

TIẾNG VIỆT

**MO-6800S(D)/DD10 Series
HƯỚNG DẪN SỬ DỤNG**

NỘI DUNG

1. THÔNG SỐ KỸ THUẬT	1
1-1. Thông số kỹ thuật của đầu máy may	1
1-2. Thông số kỹ thuật của hộp điều khiển	1
2. TÊN CỦA CÁC BỘ PHẬN CHÍNH	2
3. LẮP ĐẶT	3
3-1. Lắp đặt bàn máy và bộ đỡ bàn máy	3
3-2. Lắp đặt cảm biến bàn đạp	4
3-3. Gắn thanh kết nối	5
3-4. Kết nối đầu nối	6
3-5. Cách lắp đặt phích cắm điện	7
3-6. Công tắc nguồn	7
4. BÔI TRƠN VÀ XẢ THẢI	8
4-1. Dầu bôi trơn	8
4-2. Xả và nạp dầu	8
4-3. Bổ sung dầu bôi trơn độc quyền (Chỉ dành cho mẫu máy MO-6800D)	10
5. CHUẨN BỊ TRƯỚC KHI MAY	11
5-1. Luồn chỉ	11
5-2. Điều chỉnh độ căng chỉ	14
5-3. Thay kim	15
5-4. Điều chỉnh chiều dài mũi may	16
5-5. Điều chỉnh tỉ lệ cấp liệu vi phân	16
5-6. Thay dao	17
5-7. Điều chỉnh chiều rộng vắt sổ	18
5-8. Điều chỉnh chiều cao kim	18
5-9. Điều chỉnh chân vịt	19
5-10. Điều chỉnh bàn răng đưa	21
5-11. Quan hệ giữa kim và móc	22
5-12. Điều chỉnh mức di chuyển của móc mũi xích đôi	24
6. QUY TRÌNH HOẠT ĐỘNG	25
6-1. Bảng điều khiển	25
6-2. Bảng so sánh phong chữ	26
6-3. Cài đặt chức năng	27
6-4. Bảng cài đặt chức năng	28
6-5. Chi tiết cài đặt của các chức năng chính	32
6-6. Khởi tạo dữ liệu cài đặt chức năng	34
6-7. Đèn LED	35
6-8. USB	36
7. BẢO TRÌ	37
8. GIÁ TRỊ KÍCH THƯỚC ĐIỀU CHỈNH	38
8-1. Kích thước sử dụng để điều chỉnh móc và giá che kim	38
8-2. Kích thước liên quan đến vị trí gạt chỉ và cam chỉ móc (điều chỉnh chuẩn)	39
9. DANH SÁCH MÃ LỖI	41
10. BẢN VẼ	42

1. THÔNG SỐ KỸ THUẬT

1-1. Thông số kỹ thuật của đầu máy may

	MO-6804(D)/DD	MO-6814S(D)/DD	MO-6816S(D)/DD
Tốc độ may	Tối đa 7.000 mũi may/phút (Không bao gồm một số mẫu máy phụ)		
Chiều dài mũi may	0,6 đến 3,8 (4,5) mm		
Cỡ kim	-	2,0 mm	3,0, 5,0 mm
Chiều rộng vắt sổ	^{*1} 1.5, 4.0 mm	3.0, 4.0 mm	4.0, 5.0, ^{*1} 6.0 mm
Tỉ lệ nạp liệu vi phân	Mũi may rút1: 2 (Tối đa 1 : 4) Mũi may kéo căng1: 0,7 (Tối đa 1 : 0,6)		
Kim	DC x 27 (Tiêu chuẩn)		
Động cơ	Động cơ DD		
Nâng chân vịt	5 đến 7 mm		
Dầu bôi trơn	JUKI MACHINE OIL #18		
^{*2} Mỡ bôi trơn	Mỡ bôi trơn độc quyền Số bộ phận: 23640204 (Ống 100 g) Số bộ phận: 40006323 (Ống 10 g)		
Trọng lượng	28 kg		

^{*1} Chỉ dành cho mẫu máy MO-6800S

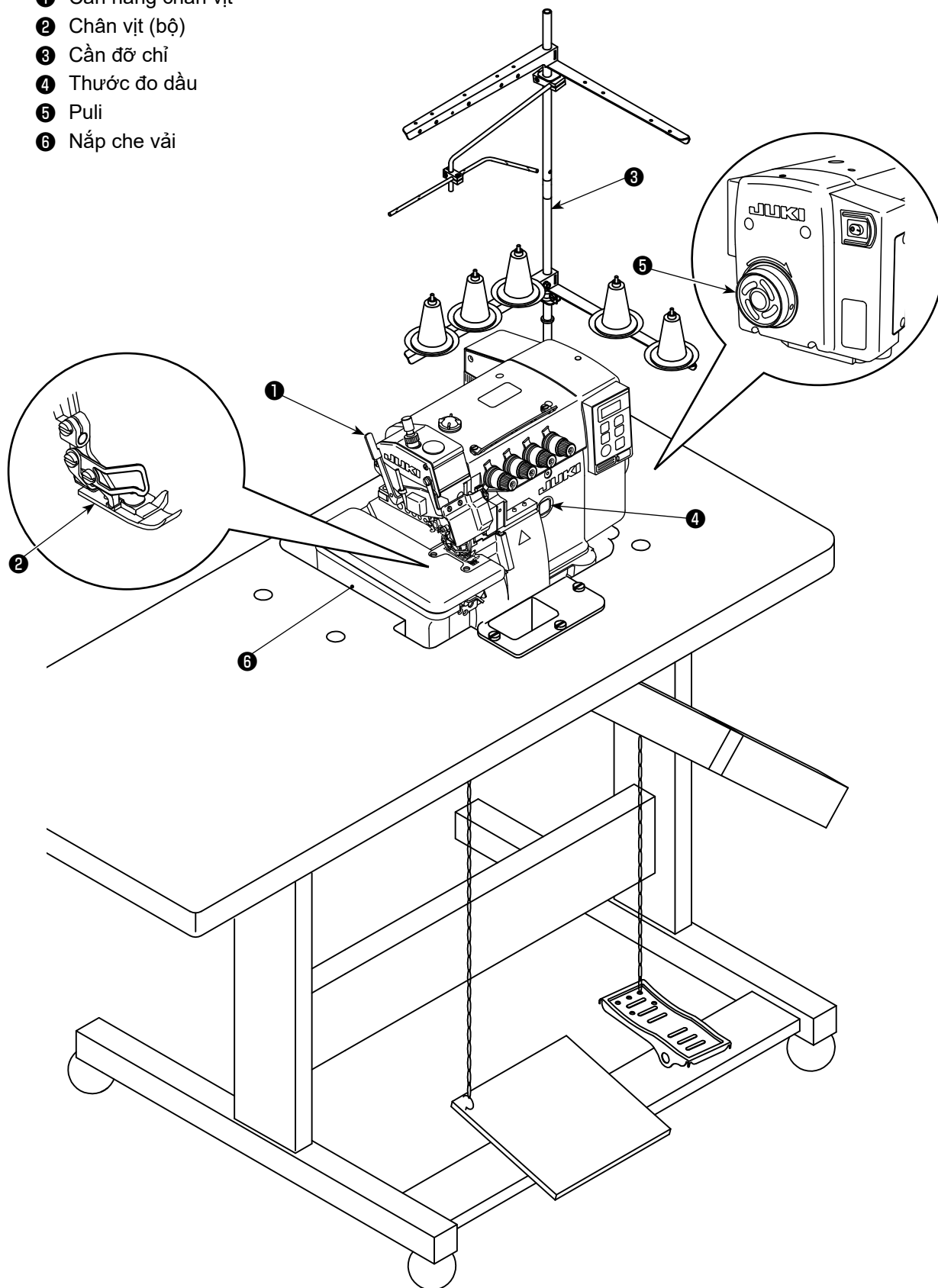
^{*2} Chỉ dành cho mẫu máy MO-6800D

1-2. Thông số kỹ thuật của hộp điều khiển

Điện áp nguồn	Một pha 220 đến 240V
Tần số	50Hz/60Hz
Môi trường hoạt động	Nhiệt độ : 0 đến 35°C Độ ẩm : 90% hoặc thấp hơn
Đầu vào	330VA

2. TÊN CỦA CÁC BỘ PHẬN CHÍNH

- ❶ Cần nâng chân vịt
- ❷ Chân vịt (bộ)
- ❸ Cần đỡ chỉ
- ❹ Thước đo dầu
- ❺ Puli
- ❻ Nắp che vải



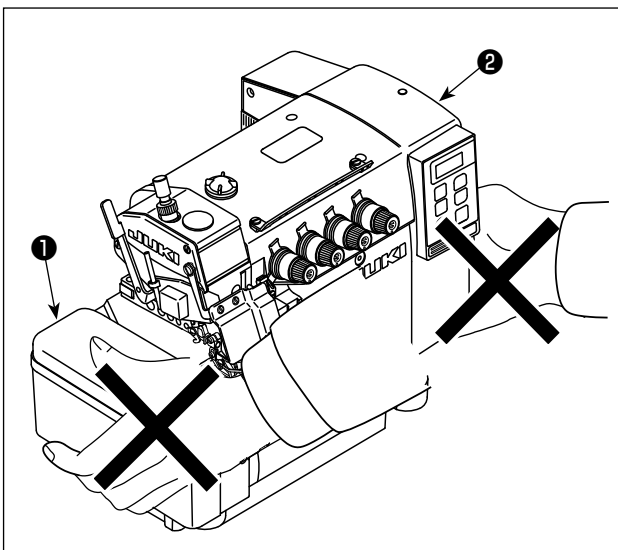
3. LẮP ĐẶT

CẢNH BÁO :

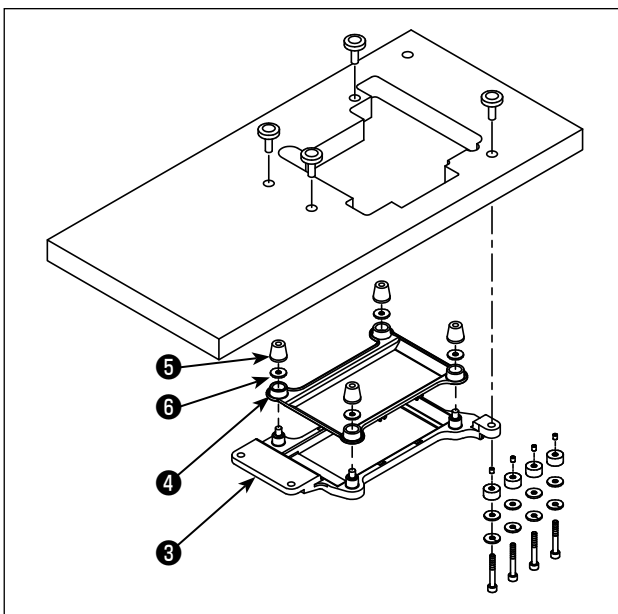


- Việc lắp đặt máy phải được kỹ thuật viên có chuyên môn thực hiện.
- Liên hệ với đại lý của bạn hoặc thợ điện có chuyên môn về bất kỳ công việc điện nào để thực hiện.
- Máy may nặng 28 kg. Việc lắp đặt phải được thực hiện bởi hai người trở lên.
- Không nối dây nguồn cho đến khi việc lắp đặt hoàn tất. Máy có thể hoạt động nếu vô tình nhấn bàn đạp, việc này có thể dẫn đến chấn thương.
- Sử dụng cả hai tay để giữ đầu máy khi nghiêng nó về phía sau hoặc đưa nó trở lại vị trí ban đầu. Nếu chỉ sử dụng một tay, thì trọng lượng của đầu máy có thể quá nặng để giữ và có thể gây chấn thương cho người.
- Để ngăn ngừa chấn thương cá nhân có thể do khởi động máy đột ngột, hãy chắc chắn bắt đầu công việc sau khi đã tắt nguồn điện và chắc chắn động cơ đã dừng lại.

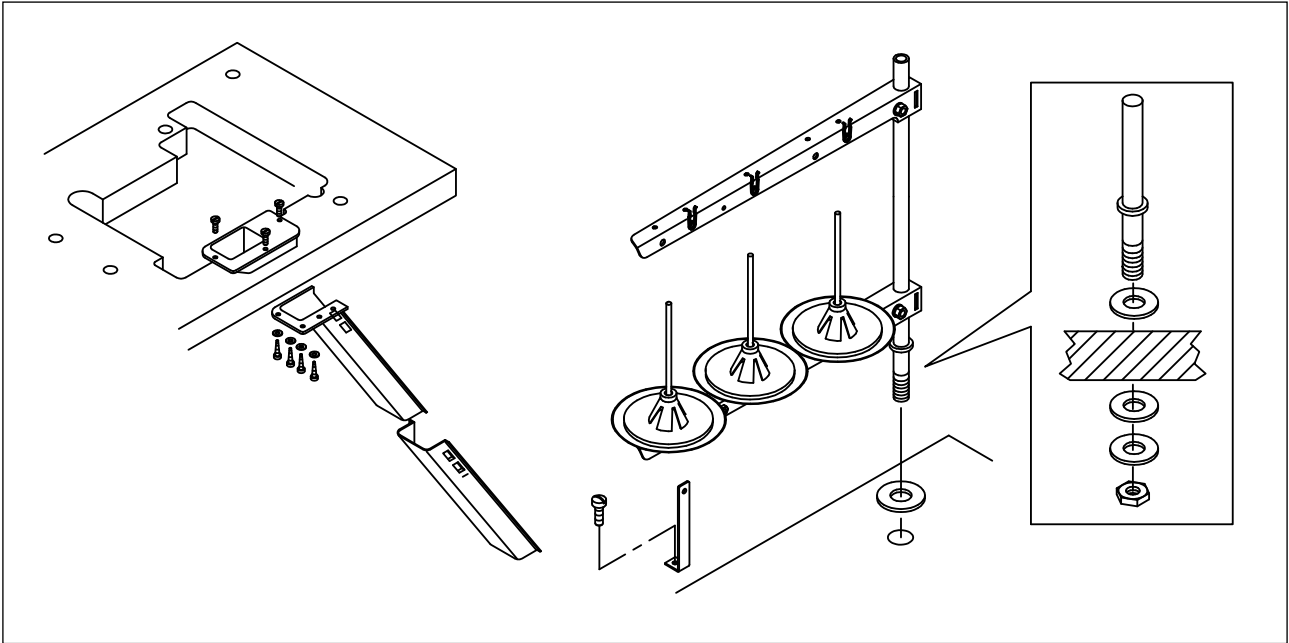
3-1. Lắp đặt bàn máy và bộ đỡ bàn máy



1. Sau khi mở bao bì, không di chuyển máy may bằng cách giữ phần dưới của nắp che vải ①.
2. Không giữ phần dưới cùng của nắp hộp điện ②.

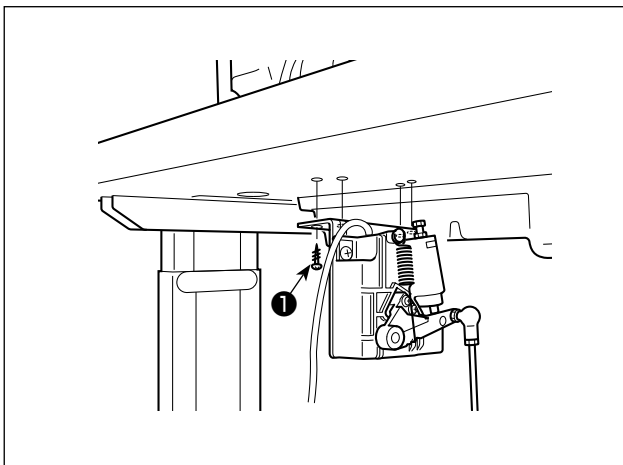


- 1) Lắp đặt, vỏ quạt gió ④, gioăng cao su ⑥, và đệm cao su ⑤ vào tấm đỡ khung ③, tham khảo bản vẽ và danh sách các bộ phận.

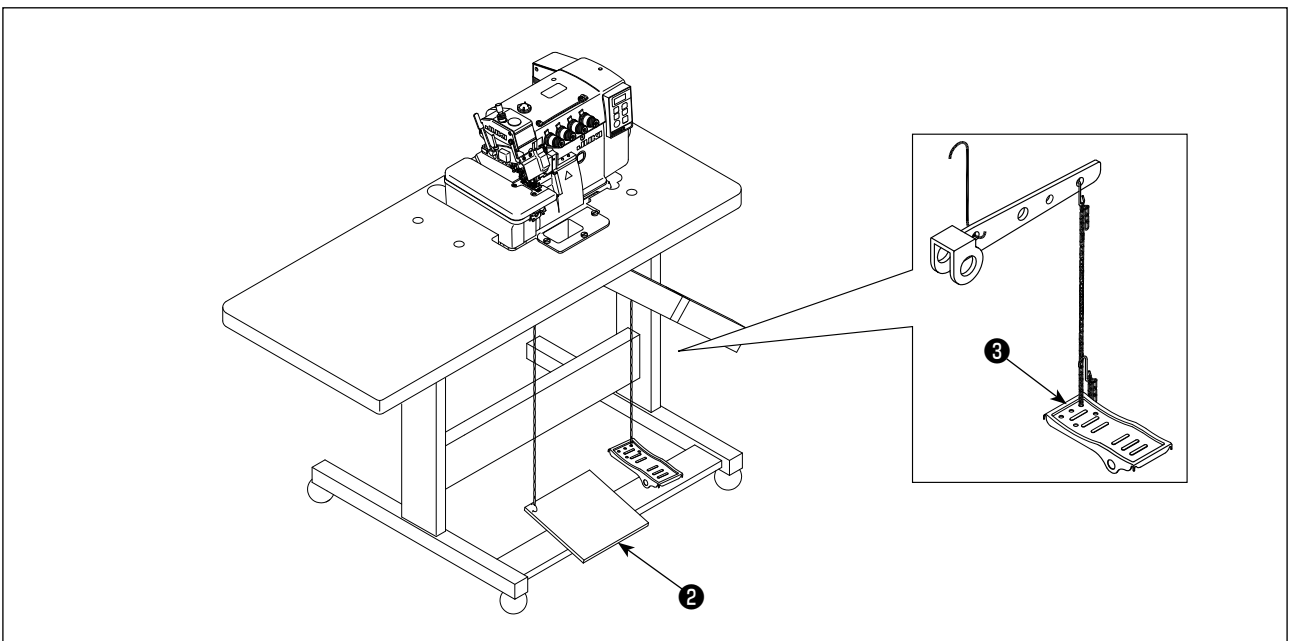


2) Lắp ráp bộ xử lý chất thải và cần đỡ chỉ.

3-2. Lắp đặt cảm biến bàn đạp



- 1) Lắp cảm biến bàn đạp vào bàn máy bằng các vít gắn ❶ đi kèm với thiết bị.
Cần lắp đặt cảm biến bàn đạp ở vị trí như vậy để thanh kết nối vuông góc với bàn máy.
- 2) Sau khi hoàn thành việc lắp đặt cảm biến bàn đạp vào bàn máy, hãy đặt đầu máy may lên bàn.



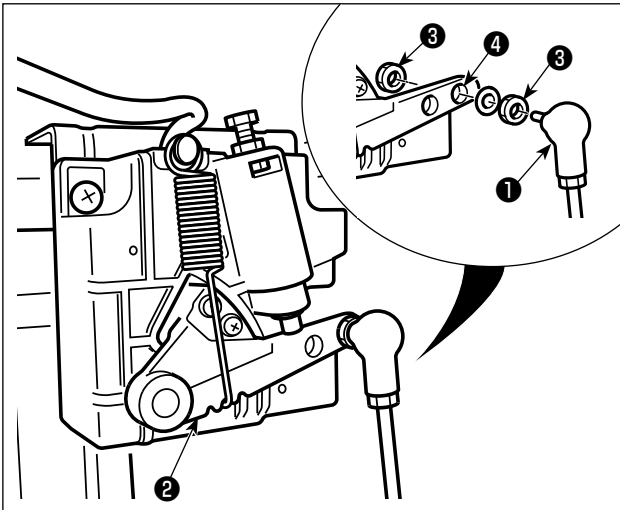
3) Lắp bàn đạp khởi động động cơ ❷ sang bên trái, và bàn đạp chân vịt ❸ sang bên phải.

3-3. Gắn thanh kết nối



CẢNH BÁO :

Để ngăn ngừa chấn thương cá nhân tiềm ẩn do khởi động máy đột ngột, hãy chắc chắn bắt đầu công việc sau khi tắt nguồn điện và chờ 5 phút trở lên



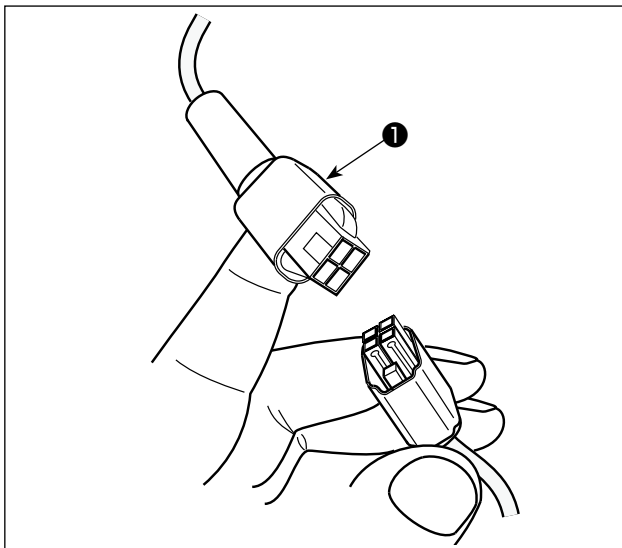
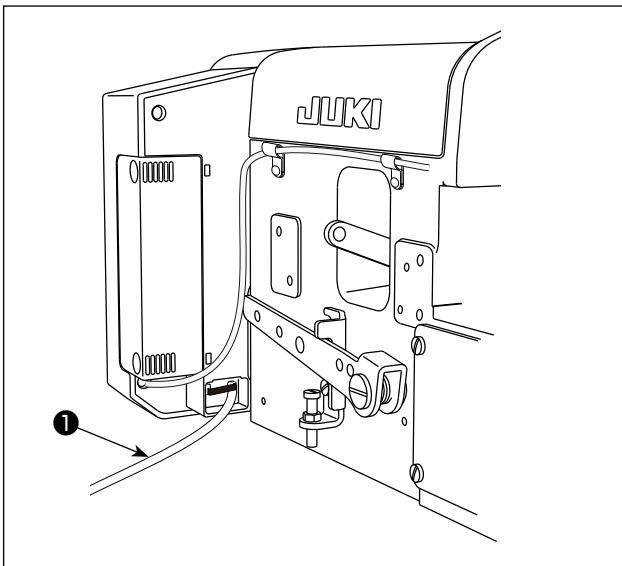
Cố định thanh kết nối ① vào lỗ lắp đặt ④ của cần bàn đạp ② bằng đai ốc ③ .

3-4. Kết nối đầu nối

CẢNH BÁO :



- Để bảo vệ khỏi bị chấn thương cá nhân do khởi động máy may đột ngột, đảm bảo TẮT nguồn, rút phích cắm máy và chờ năm phút trở lên trước khi lắp đặt cảm biến bàn đạp.
- Để tránh làm hư hỏng thiết bị do thao tác sai và sai thông số kỹ thuật, hãy chắc chắn nối tất cả các đầu nối tương ứng với các vị trí được chỉ định. (Nếu lắp bất kỳ đầu nối nào vào sai vị trí, thì không chỉ thiết bị tương ứng với đầu nối có thể bị hỏng mà máy may còn có thể khởi động đột ngột, gây rủi ro chấn thương cá nhân.)
- Để ngăn ngừa chấn thương cá nhân gây ra do thao tác vận hành sai, hãy nhớ khóa đầu nối bằng khóa.
- Không nối phích cắm cho đến khi hoàn thành kết nối dây.
- Cố định dây điện đồng thời cẩn thận không cố uốn cong chúng hoặc kẹp chúng quá chặt bằng ghim.
- Để biết chi tiết về cách thao tác với các thiết bị tương ứng, hãy đọc kỹ Hướng dẫn sử dụng đi kèm với thiết bị trước khi thao tác với các thiết bị.



1. Không cắm phích cắm vào ổ cắm trên tường.



2. Kiểm tra để chắc chắn rằng đã TẮT công tắc nguồn.

3. Đảm bảo cắm chắc chắn các đầu nối vào các cổng tương ứng cho đến khi chúng được khóa lại.

1) Rút dây cảm biến bàn đạp ❶ và dây đầu vào AC đi từ hộp điện đến mặt dưới của bàn máy may qua lỗ rút dây.

2) Nối dây cảm biến bàn đạp ❶ và đầu nối bên dưới bàn máy.

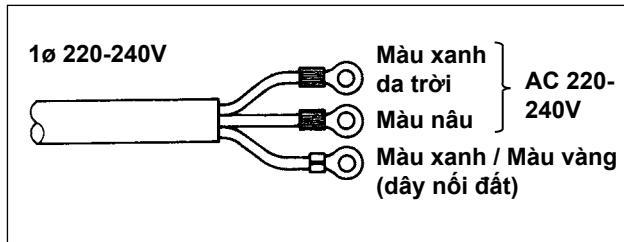
3-5. Cách lắp đặt phích cắm điện



CẢNH BÁO :

1. Đảm bảo nối dây tiếp đất (màu xanh lục/vàng) với vị trí đã quy định (trên mặt đất).
2. Cần thận không để các thiết bị đầu cuối tiếp xúc với nhau.

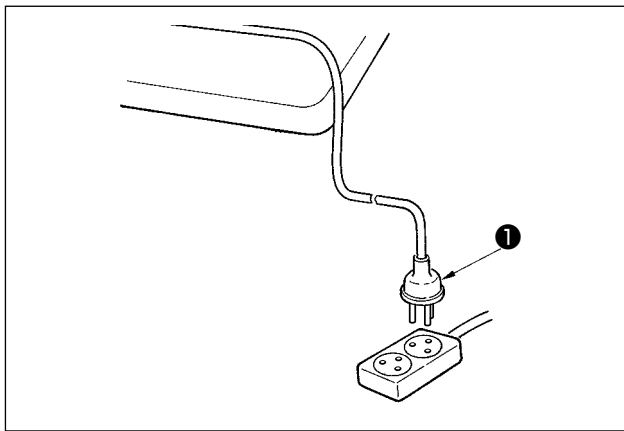
[Một pha 220 đến 240V]



- 1) Nối dây nguồn với phích cắm điện ❶. Nối dây màu xanh dương và màu nâu (1ø) với phía nguồn điện và dây màu xanh lá cây/màu vàng với mặt đất như hình minh họa.



1. Đảm bảo chuẩn bị phích cắm điện phù hợp với tiêu chuẩn an toàn.
2. Đảm bảo nối dây dẫn tiếp đất (màu xanh lục/vàng) với mặt đất.



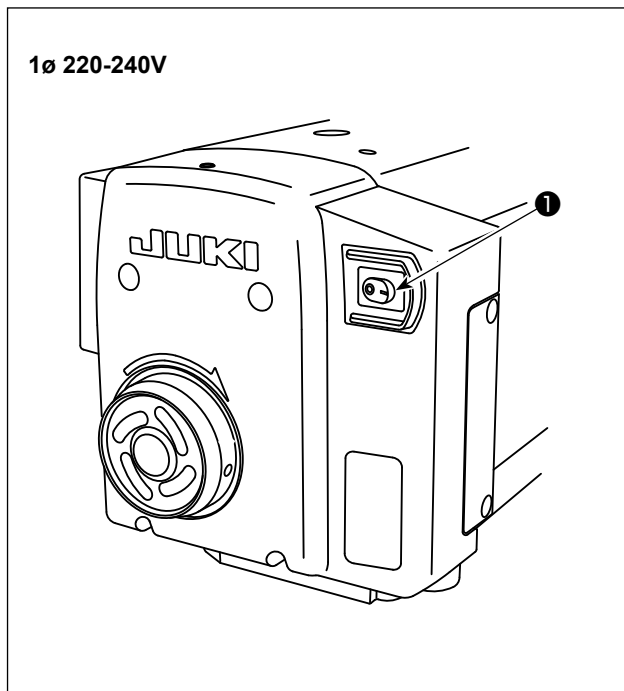
- 2) Kiểm tra xem công tắc nguồn có ở trạng thái TẮT không. Sau đó, cắm phích cắm điện ❶ đi từ công tắc nguồn vào ổ phích cắm.



- Trước khi kết nối phích cắm điện ❶, kiểm tra lại thông số kỹ thuật điện áp nguồn được ghi trên hộp điều khiển.

- * Phích cắm điện ❶ có hình dạng khác nhau tùy theo điểm đích của máy may.

3-6. Công tắc nguồn



- 1) Nhấn nhẹ công tắc nguồn ❶ bằng tay để BẬT nguồn. Công tắc nguồn ❶ (Một pha 220 đến 240V) đang ở trạng thái BẬT khi nhấn phía có dấu "I". Nó ở trạng thái TẮT khi nhấn phía "O".



1. Không nhấn mạnh công tắc nguồn bằng tay.
2. Nếu đèn LED chỉ báo nguồn trên bảng điều khiển không sáng lên sau khi đã BẬT công tắc nguồn ❶, thì TẮT công tắc nguồn ❶ ngay lập tức và kiểm tra điện áp nguồn. Khi bạn muốn BẬT lại công tắc nguồn ❶ sau khi thực hiện các bước nói trên, thì bạn cần chờ năm phút trở lên sau khi đã TẮT công tắc nguồn ❶.
3. Không đặt tay hoặc bất cứ vật gì dưới kim vì thanh kim có thể tự động di chuyển theo cài đặt của công tắc bộ nhớ khi bạn BẬT nguồn máy may.

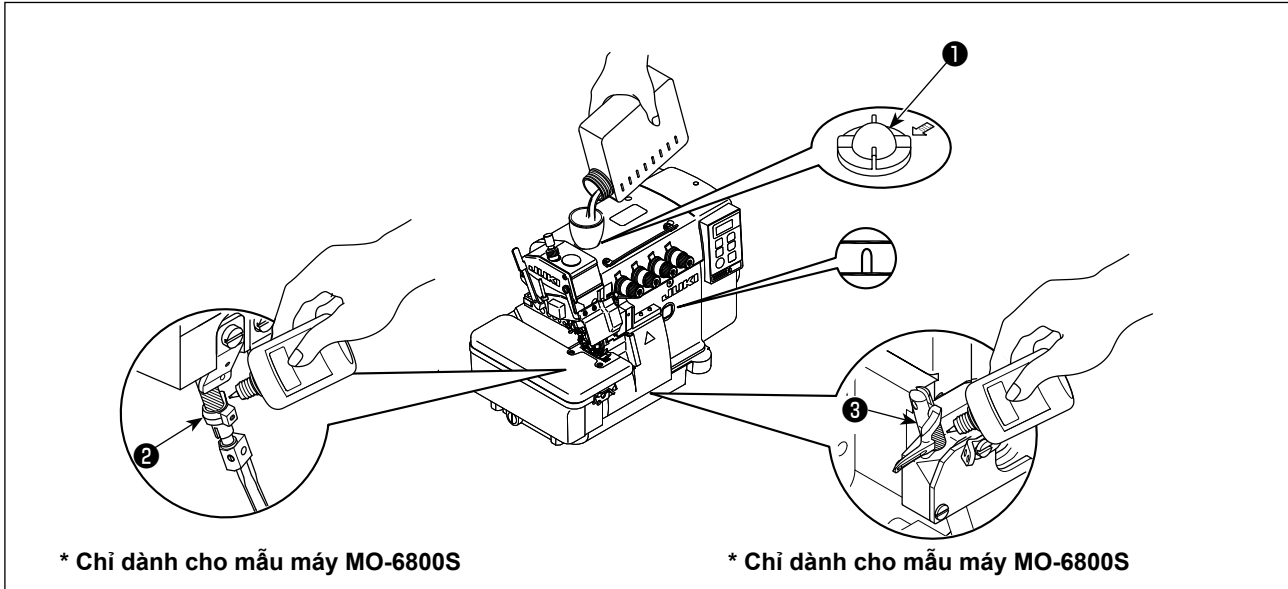
4. BÔI TRƠN VÀ XẢ THẢI



WARNING :

To protect against possible personal injury due to abrupt start of the machine, be sure to start the following work after turning the power off and ascertaining that the motor is at rest.

4-1. Dầu bôi trơn



1) Tháo cửa quan sát dầu ❶ ra khỏi cửa nạp dầu. Thêm dầu bôi trơn được sản xuất riêng cho các máy may chạy ở tốc độ siêu cao (DẦU MÁY JUKI #18) được cung cấp cùng với thiết bị hoặc loại dầu tương đương qua cửa nạp dầu.

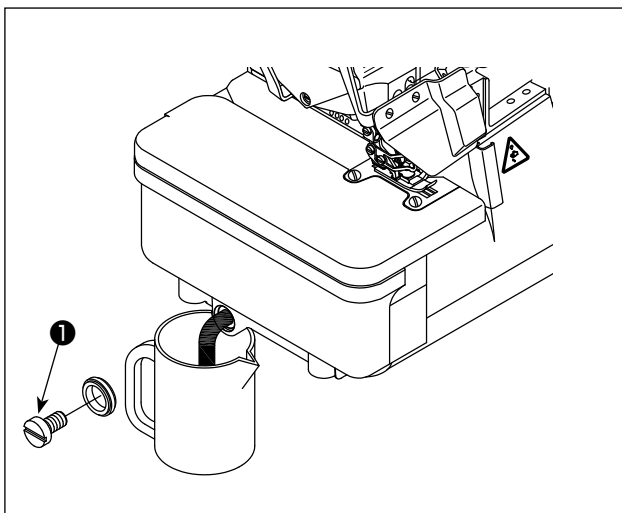
Khi bề mặt dầu chạm tới khoảng trống giữa hai vạch dấu trên thước đo dầu, vặn chặt cửa quan sát dầu ❶.

2) (Chỉ dành cho mẫu máy MO-6800S) Trước khi sử dụng máy may mới lần đầu tiên sau khi mua hoặc máy may không được sử dụng trong một thời gian dài, phải bôi trơn các phần bóng mờ của trụ kim ❷ và dẫn hướng móc phía trên ❸.

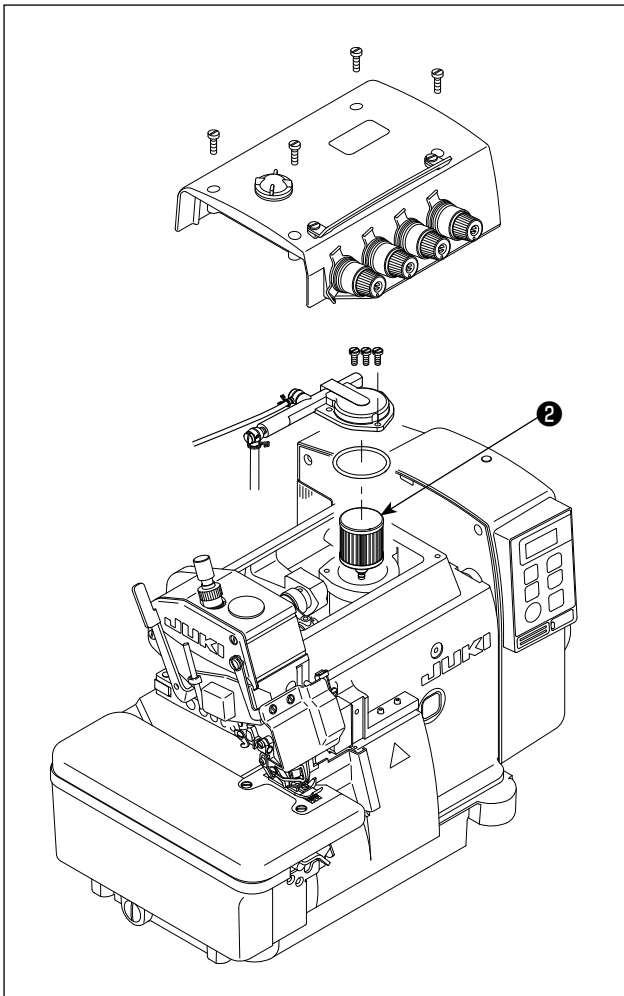


Chú ý không đổ quá nhiều dầu bôi trơn tại thời điểm bôi trơn. Nếu máy được bôi trơn quá nhiều dầu, thì có thể gây rò rỉ dầu.

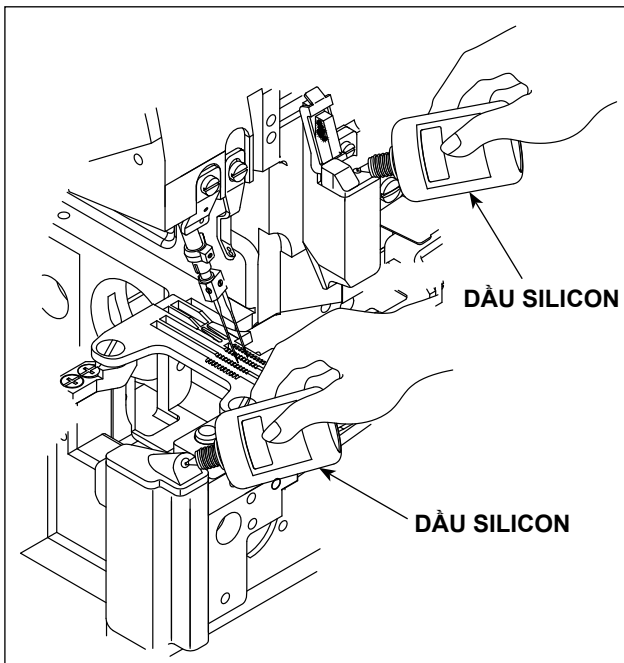
4-2. Xả và nạp dầu



- 1) Nới lỏng vít ❶ và xả hết dầu bên trong thùng dầu. Sau đó, siết chặt vít ❶ một lần nữa.
- 2) Để kéo dài thời gian sử dụng, hãy thay dầu sau bốn tuần đầu tiên, và sau đó thay dầu sau mỗi bốn tháng.



- 3) Để kéo dài thời gian sử dụng, chiếc máy này được trang bị bộ lọc dầu ②. Vệ sinh bộ lọc dầu ② này mỗi tháng một lần và thay bằng một bộ lọc mới nếu cần thiết.

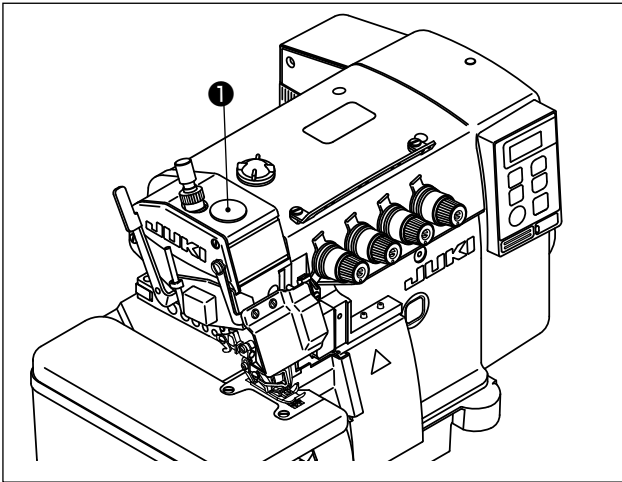


Dầu bôi trơn làm mát kim: DẦU SILICON

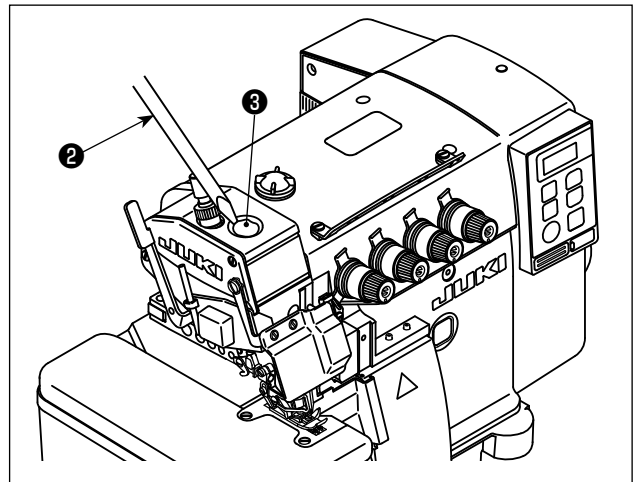
4-3. BỔ sung dầu bôi trơn độc quyền (Chỉ dành cho mẫu máy MO-6800D)

* Bổ sung định kỳ dầu bôi trơn độc quyền (cứ sau một hoặc hai năm một lần) sẽ có hiệu quả để đảm bảo máy hoạt động trơn tru.

1. Cách bổ sung dầu mỡ cho khoang chứa trụ kim

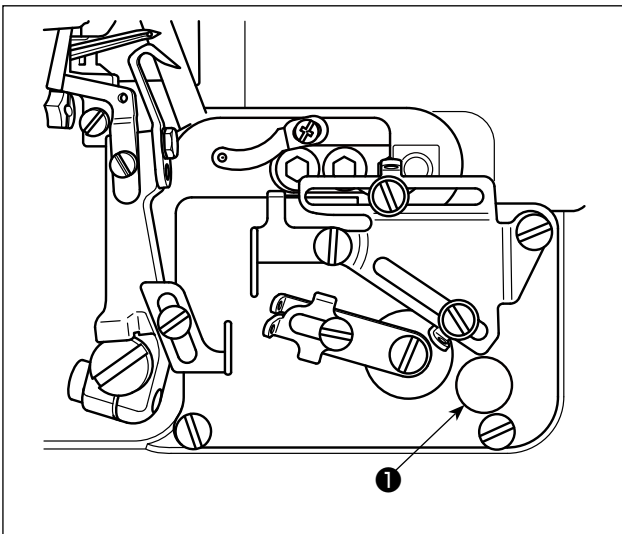


1) Tháo nắp cao su bổ sung dầu bôi trơn ❶ ra khỏi ngăn chứa trụ kim.

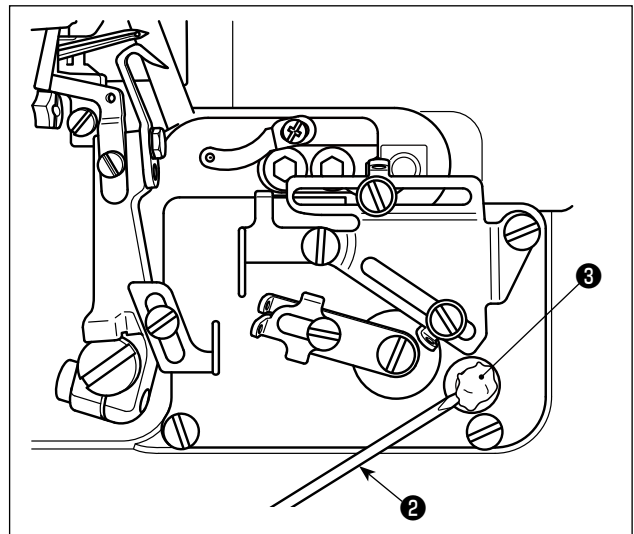


2) Bổ sung dầu bôi trơn bằng dầu tước-nơ-vít ❸, ❷ hoặc dụng cụ tương tự. Sử dụng DẦU BÔI TRƠN JUKI A để bổ sung dầu bôi trơn
DẦU BÔI TRƠN JUKI A: 40006323 (số bộ phận)

2. Cách bổ sung dầu bôi trơn cho khoang móc



1) Tháo nắp cao su bổ sung dầu bôi trơn ❶ ra khỏi khoang móc.



2) Bổ sung dầu bôi trơn bằng dầu tước-nơ-vít ❸, ❷ hoặc dụng cụ tương tự. Sử dụng DẦU BÔI TRƠN JUKI A để bổ sung dầu bôi trơn
DẦU BÔI TRƠN JUKI A: 40006323 (số bộ phận)

5. CHUẨN BỊ TRƯỚC KHI MAY

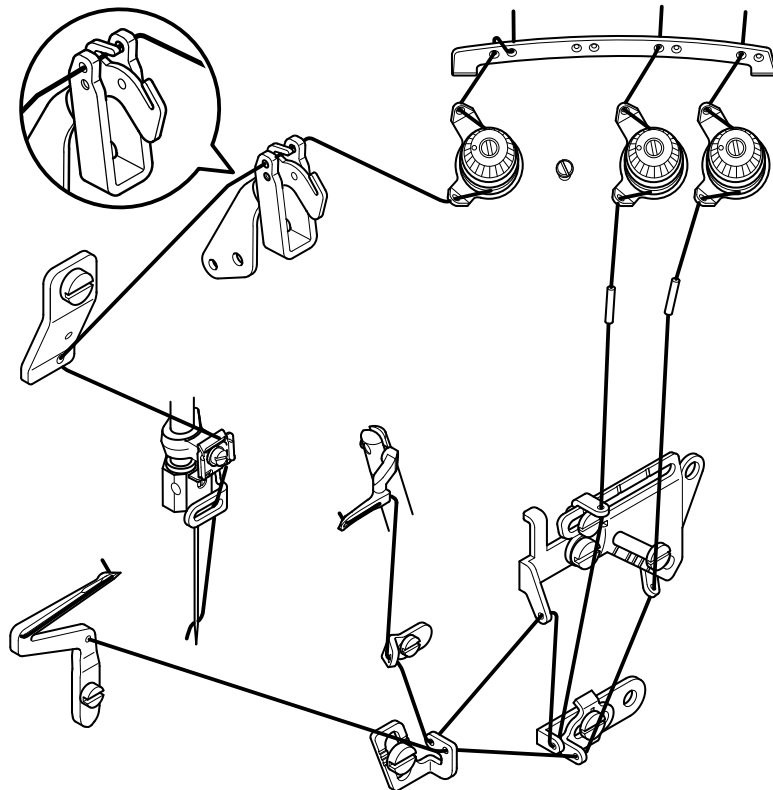
5-1. Luồn chỉ



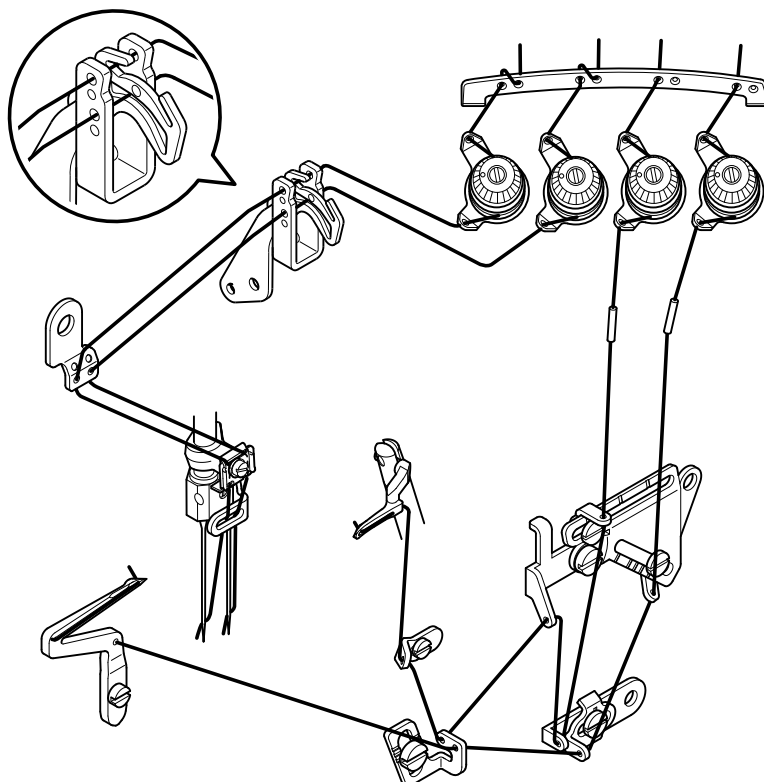
CẢNH BÁO :

Thực hiện theo các thủ tục luồn chỉ. Luồn chỉ sai có thể gây trục trặc cho đường may như đứt chỉ, bỏ qua mũi may và nhân đường may.

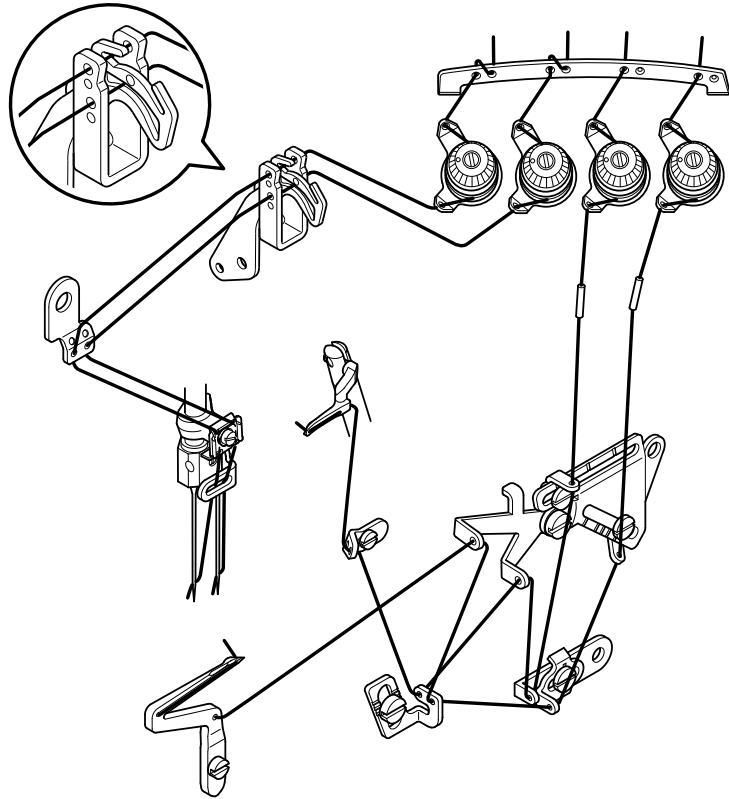
MO-6804



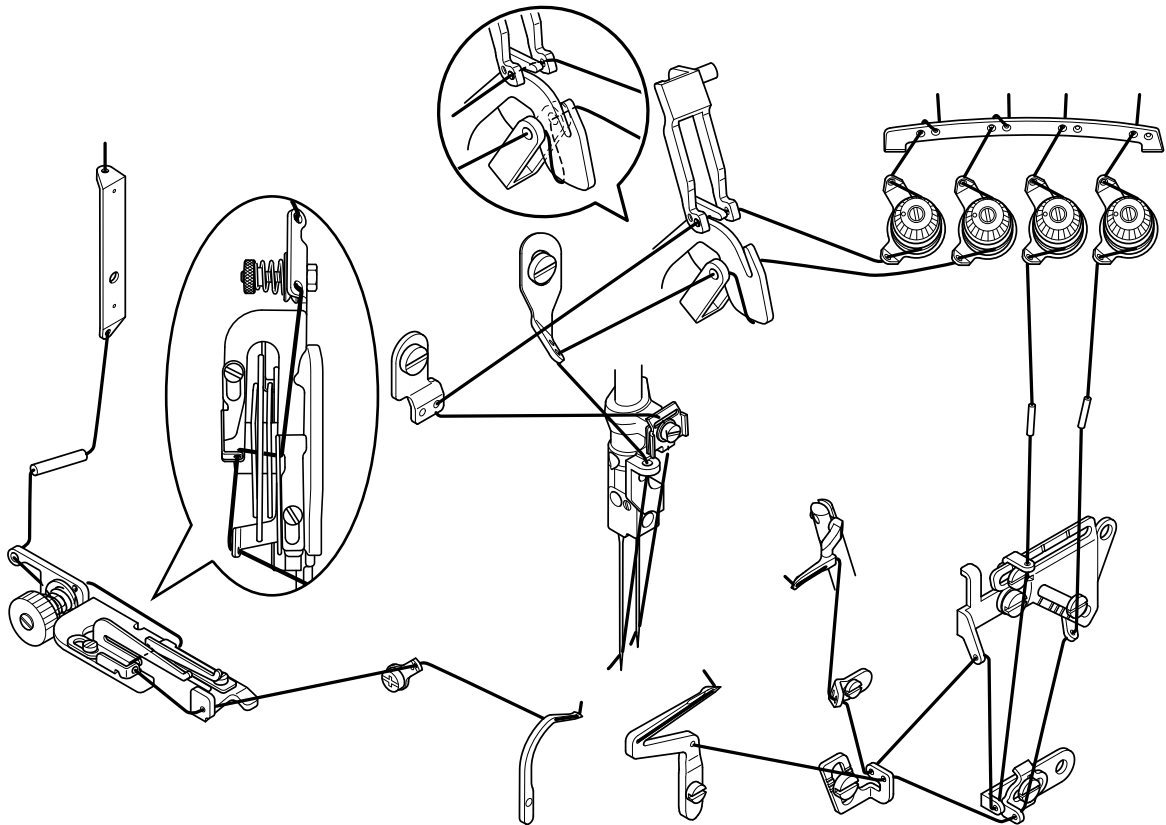
MO-6814



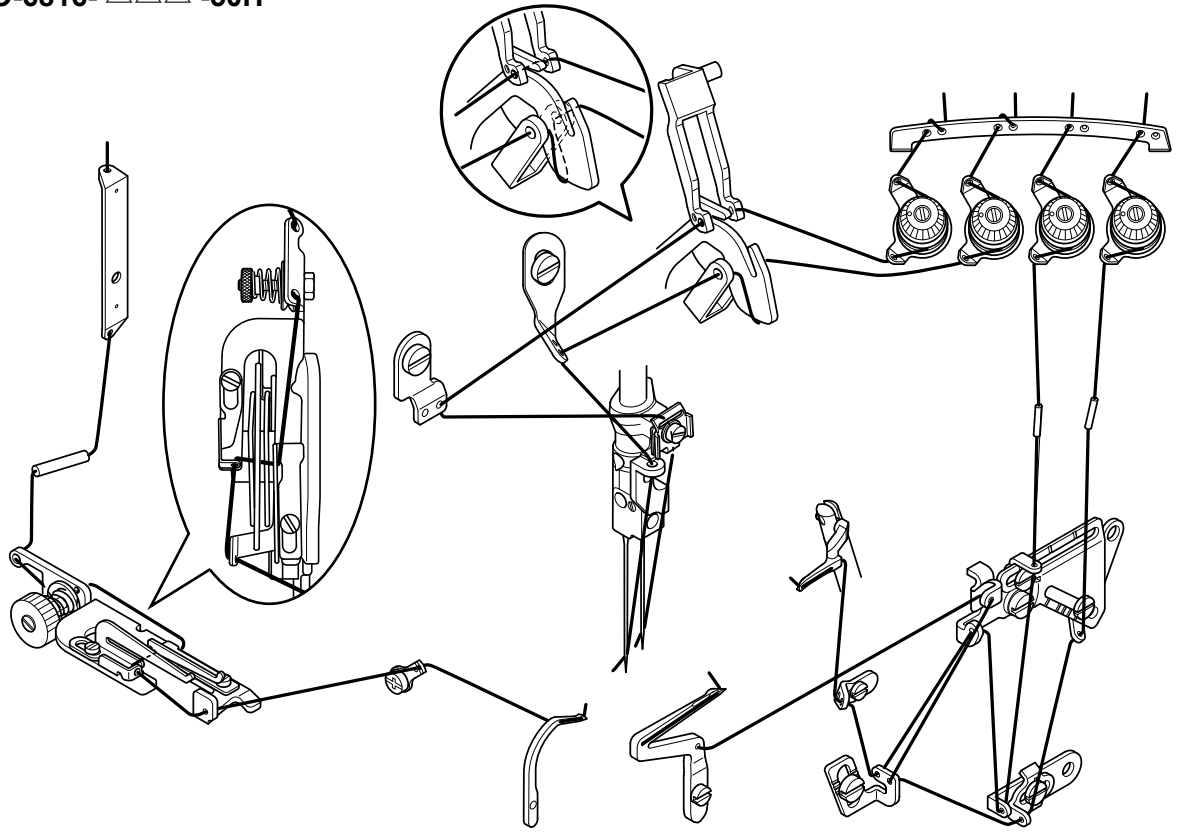
MO-6814- ▲▲▲ -44H



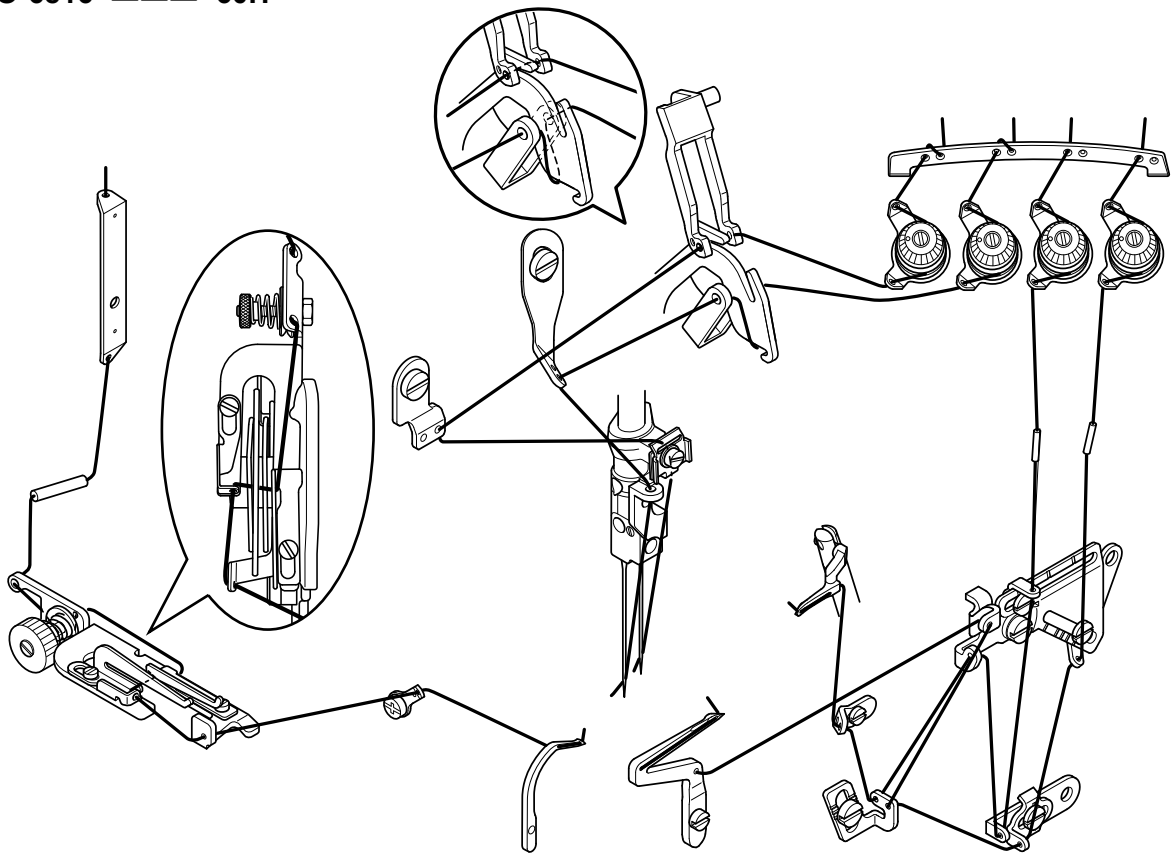
MO-6816



MO-6816- ▲▲▲▲ -50H



MO-6816- ▲▲▲▲ -60H

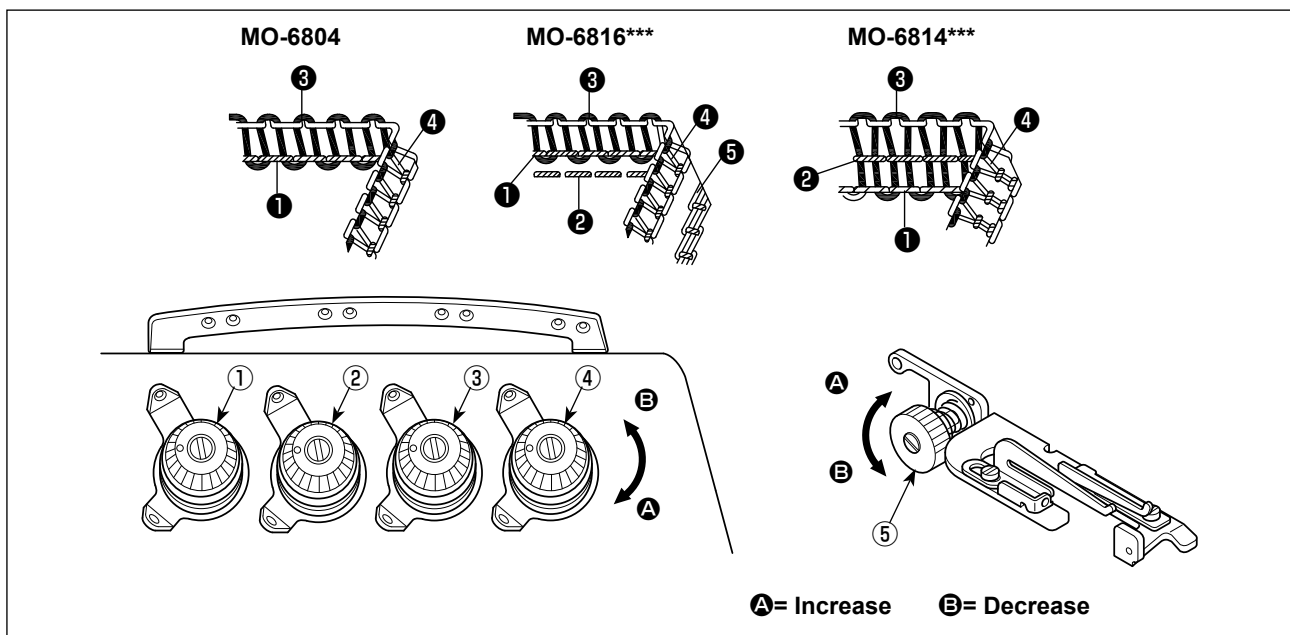


5-2. Điều chỉnh độ căng chỉ

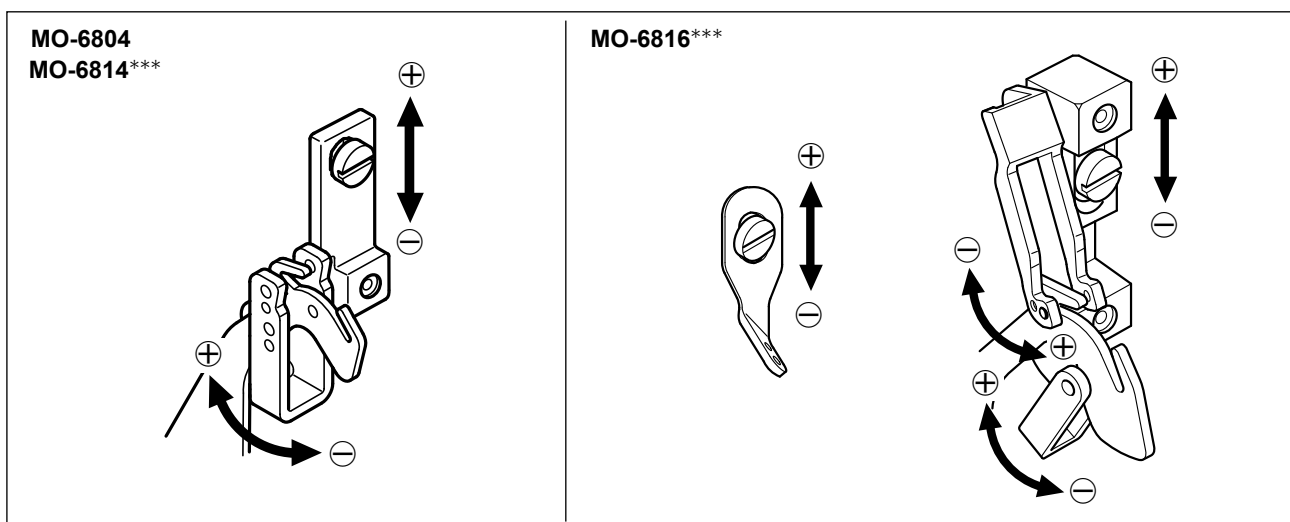
Phải điều chỉnh độ căng chỉ đúng theo các loại và độ dày của vật liệu, chiều dài mũi may và chiều rộng đường may, v.v... Ngoài ra, điều chỉnh các đai ốc theo từng trường hợp. Xoay đai ốc theo chiều kim đồng hồ sẽ tăng độ căng chỉ. Nếu không, độ căng chỉ sẽ bị giảm.

(1) Đai ốc điều chỉnh độ căng chỉ

- 1) Đai ốc điều chỉnh độ căng số ① điều khiển chỉ ①.
- 2) Đai ốc điều chỉnh độ căng số ② điều khiển chỉ ②.
- 3) Đai ốc điều chỉnh độ căng số ③ điều khiển chỉ ③.
- 4) Đai ốc điều chỉnh độ căng số ④ điều khiển chỉ ④.
- 5) Đai ốc điều chỉnh độ căng số ⑤ điều khiển chỉ ⑤.

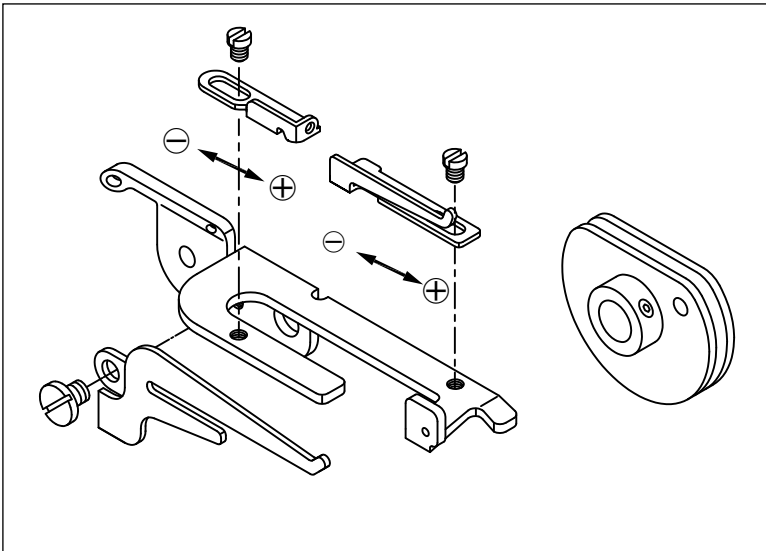


(2) Điều chỉnh chiều dài chỉ kim




- 1) Điều chỉnh chiều dài của chỉ kim bằng cách xoay gạt dẫn chỉ theo hướng mũi tên.
- 2) Hướng ⊕ cho biết để tăng chiều dài chỉ kim.
- 3) Hướng ⊖ cho biết để giảm chiều dài chỉ kim.

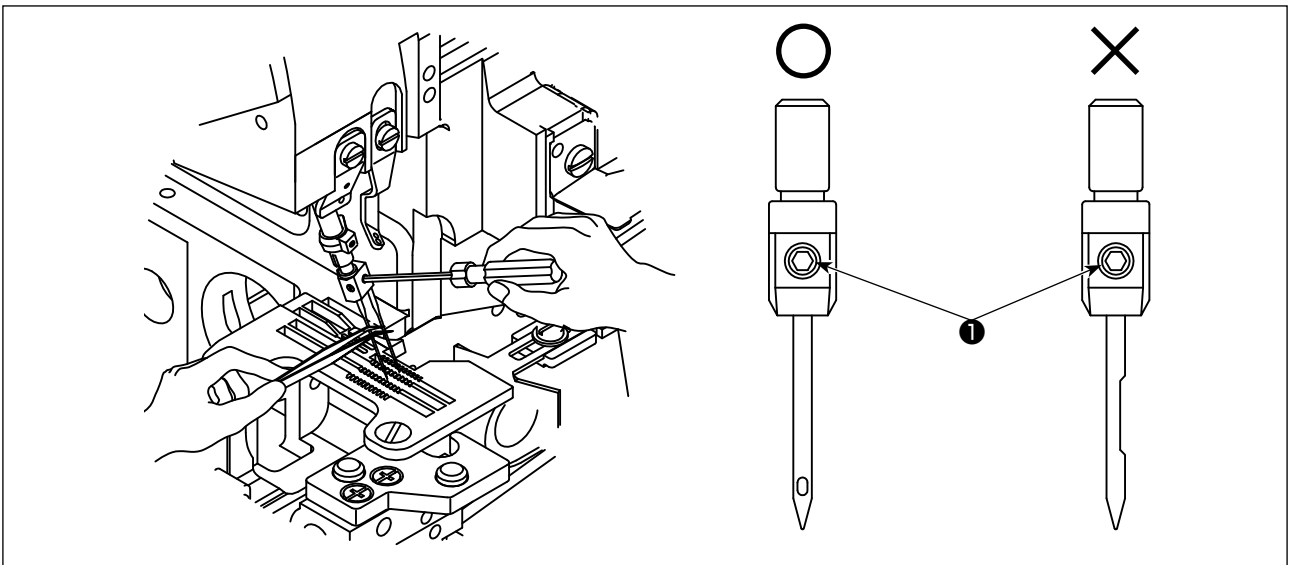
(3) Điều chỉnh gạt dẫn chỉ của cam chỉ móc



- 1) Trong trường hợp chỉ móc không được điều chỉnh phù hợp, thì không thể tạo thành các vòng chỉ đồng nhất. (Chỉ có thể bị lỏng quá mức hoặc không thể tạo thành các vòng chỉ.)
- 2) ⊕ có nghĩa là thêm nhiều chỉ hơn trong khi may.
- 3) ⊖ có nghĩa là giảm bớt chỉ trong khi may.

5-3. Thay kim

 **CẢNH BÁO :**
TẮT điện trước khi bắt đầu công việc để ngăn ngừa tai nạn xảy ra bởi việc khởi động máy may đột ngột.



- 1) Hãy sử dụng kim DC × 27 hoặc loại tương đương.
- 2) Nới lỏng vít ❶ và tháo kim.
- 3) Gắn hết kim mới vào lỗ kẹp kim với hốc kim quay ngược về phía sau khi nhìn từ phía người vận hành.
- 4) Siết chặt ốc vít ❶.

5-4. Điều chỉnh chiều dài mũi may

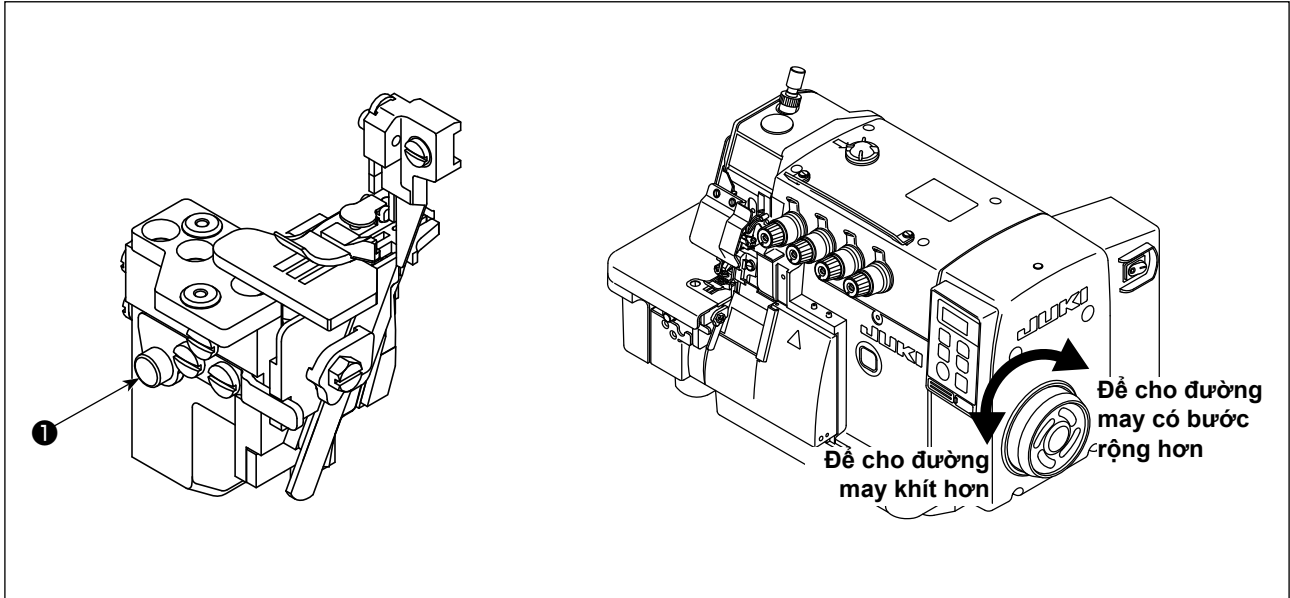


CẢNH BÁO :

TẮT điện trước khi bắt đầu công việc để ngăn ngừa tai nạn xảy ra bởi việc khởi động máy may đột ngột.

Thay đổi chiều dài mũi may thích hợp theo vật liệu được sử dụng, tỷ lệ cấp liệu vi phân hoặc các yếu tố liên quan khác.

Tiếp tục nhấn nút ❶ và xoay puli cho đến khi nút được khóa. Sau đó, nhả nút sau khi đạt được chiều dài mũi may mong muốn.

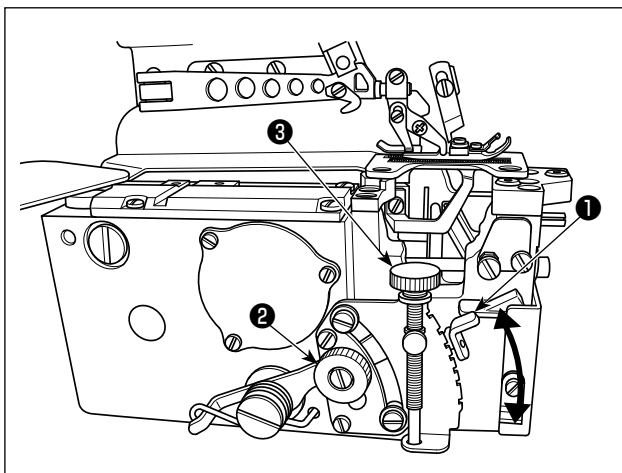


5-5. Điều chỉnh tỉ lệ cấp liệu vi phân



CẢNH BÁO :

TẮT điện trước khi bắt đầu công việc để ngăn ngừa tai nạn xảy ra bởi việc khởi động máy may đột ngột.



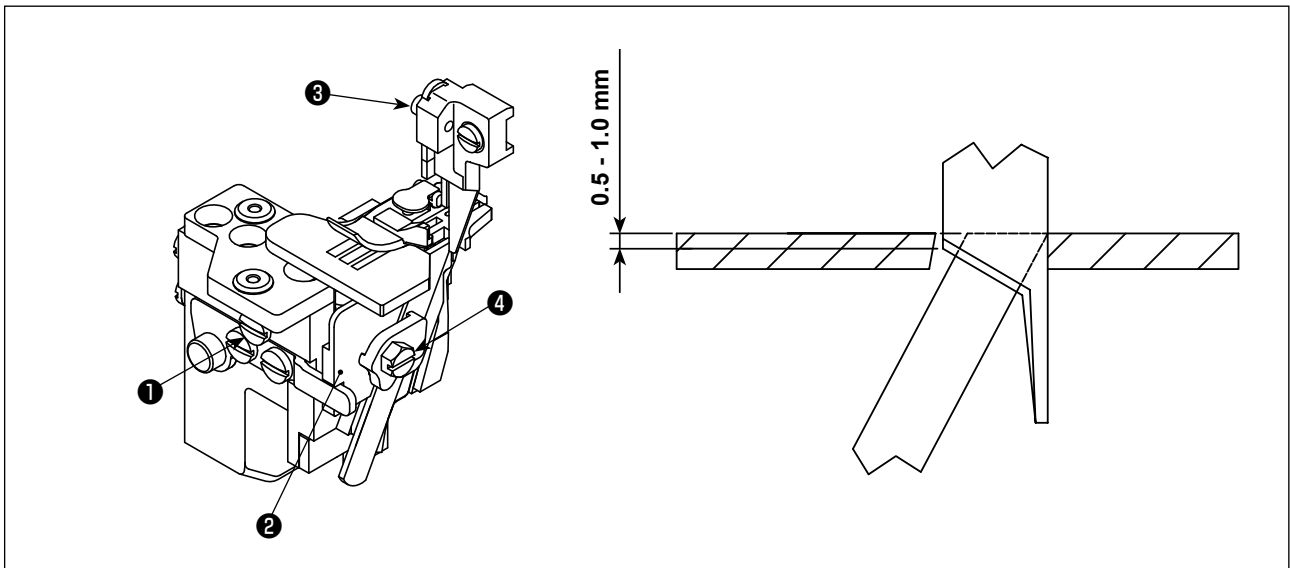
- 1) Nới lỏng đai ốc điều chỉnh vi phân ❷ . Di chuyển cần điều chỉnh cấp liệu vi phân ❶ lên trên để thực hiện may kéo căng, hoặc xuống dưới để thực hiện may nhúm.
- 2) Khi bạn muốn di chuyển cần gạt ❶ một chút, sử dụng vít điều chỉnh cấp liệu vi phân ❸ .
- 3) Sau khi điều chỉnh, siết chặt đai ốc điều chỉnh cấp liệu vi phân ❷ .

5-6. Thay dao



CẢNH BÁO :

TẮT điện trước khi bắt đầu công việc để ngăn ngừa tai nạn xảy ra bởi việc khởi động máy may đột ngột.



(1) Thay dao phía trên

- 1) Nới lỏng vít ❶ và di chuyển giá đỡ dao phía dưới ❷ sang trái. Sau đó, siết chặt vít ❶ một chút.
- 2) Tháo vít ❸ và lắp dao mới phía trên. Sau đó, siết chặt vít ❸ một chút.
- 3) Xoay puli để di chuyển dao phía trên đến điểm chết dưới. Điều chỉnh chiều cao của dao phía trên sao cho dao phía trên chéo với dao phía dưới khoảng 0,5 đến 1,0 mm. Sau đó, siết chặt vít ❸ .
- 4) Nới lỏng vít ❶ và đưa giá đỡ dao phía dưới ❷ về vị trí ban đầu.
Kiểm tra xem dao phía trên và dao phía dưới có thể cắt chỉ chính xác không, và sau đó siết chặt vít ❶ .

(2) Thay dao phía dưới

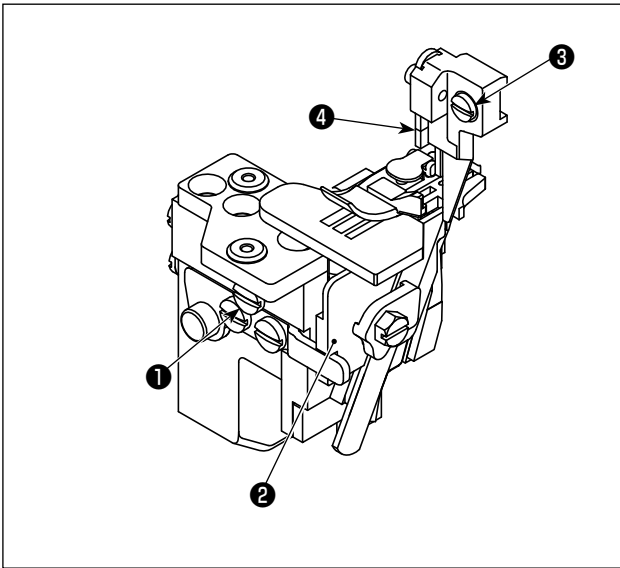
- 1) Nới lỏng vít ❶ và di chuyển giá đỡ dao phía dưới ❷ sang trái. Sau đó, siết chặt vít ❶ một chút.
- 2) Nới lỏng vít ❹ . Tháo dao phía dưới và thay một dao mới.
- 3) Điều chỉnh cạnh của dao phía dưới để dao thẳng hàng với bề mặt của mặt nguyệt. Sau đó, siết chặt vít ❹ .
- 4) Nới lỏng vít ❶ để đưa giá đỡ dao phía dưới ❷ về vị trí ban đầu và kiểm tra xem dao phía trên và dao phía dưới có thể cắt chỉ chính xác không. Sau đó, siết chặt vít ❶ .

5-7. Điều chỉnh chiều rộng vắt sổ



CẢNH BÁO :

TẮT điện trước khi bắt đầu công việc để ngăn ngừa tai nạn xảy ra bởi việc khởi động máy may đột ngột.



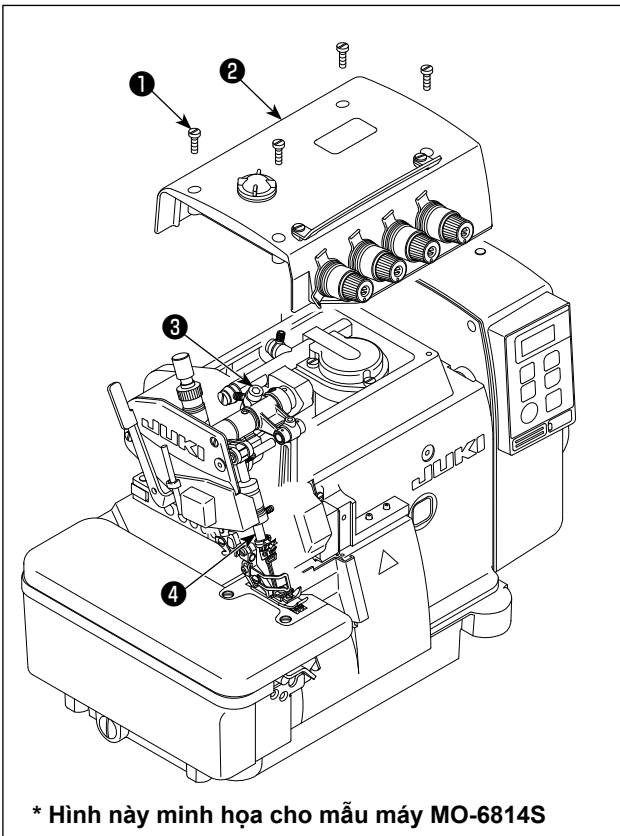
- 1) Xoay puli để di chuyển dao phía trên ④ đến điểm chết dưới.
- 2) Nới lỏng vít ① và di chuyển giá đỡ dao phía dưới ② sang trái, sau đó siết vít ① một chút.
- 3) Nới lỏng vít ③, và di chuyển giá đỡ dao phía trên sang trái hoặc phải cho đến khi đạt được chiều rộng mong muốn. Sau đó, siết chặt vít ③.
- 4) Nới lỏng vít ①. Di chuyển giá đỡ dao phía dưới ② cho đến khi dao phía dưới tiếp xúc với dao phía trên.
Kiểm tra xem dao có thể cắt chỉ không, và sau đó siết chặt vít ①.

5-8. Điều chỉnh chiều cao kim



CẢNH BÁO :

TẮT điện trước khi bắt đầu công việc để ngăn ngừa tai nạn xảy ra bởi việc khởi động máy may đột ngột.



* Hình này minh họa cho mẫu máy MO-6814S

Xoay puli để đưa kim đến đầu cuối phía trên của nó. Tại thời điểm này, điều chỉnh khoảng cách từ đầu kim đến bề mặt trên của mặt nguyệt một cách thích hợp.

- 1) Nới lỏng bốn vít ①. Mở nắp phía trên ② và tháo nó ra.
- 2) Nới lỏng vít ③, và di chuyển trụ kim ④ đến chiều cao mong muốn. Sau đó, siết chặt vít ③.
- 3) Đóng nắp phía trên ②. Siết chặt bốn vít ①.



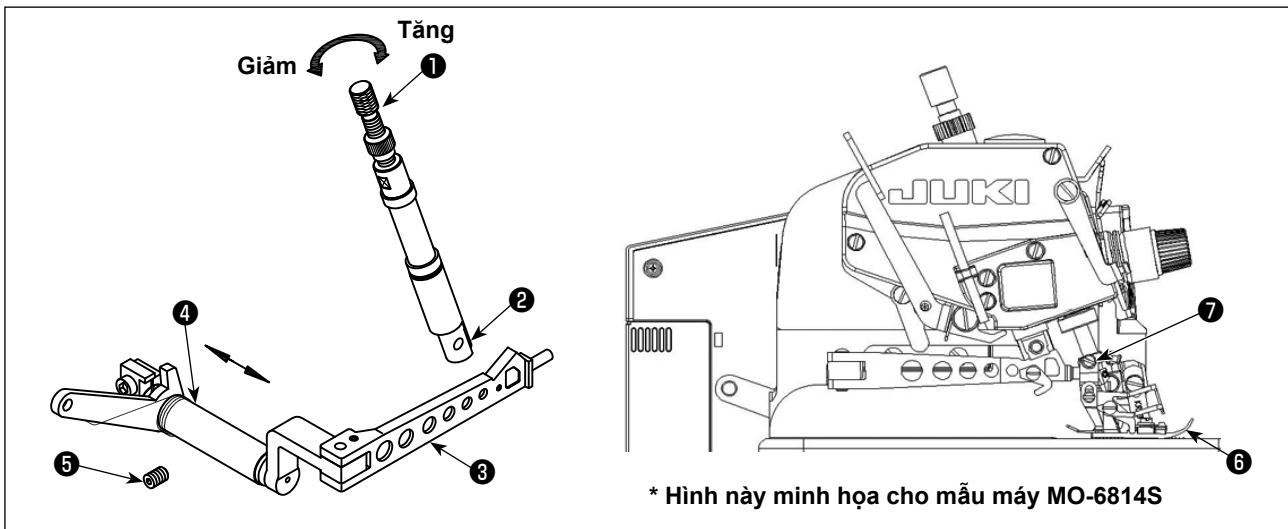
Sau khi điều chỉnh chiều cao trụ kim, kiểm tra quan hệ giữa kim và móc.



Tham khảo phần "8-1. Kích thước sử dụng để điều chỉnh móc và giá che kim" trang 38 để biết các giá trị điều chỉnh chiều cao của kim.

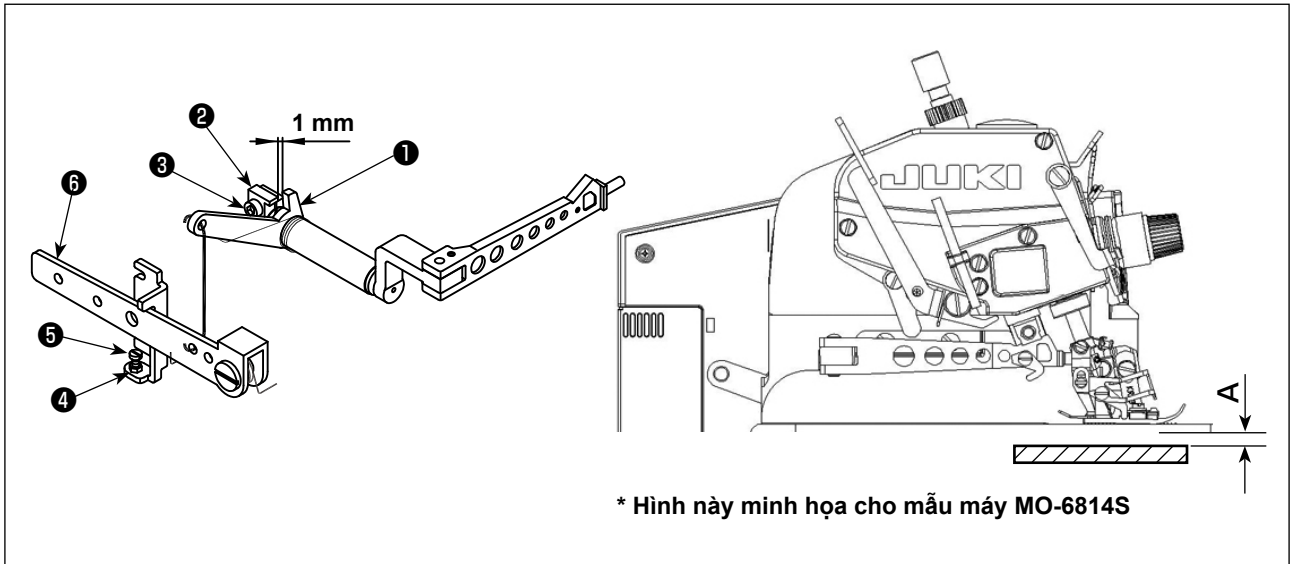
5-9. Điều chỉnh chân vịt

(1) Điều chỉnh vị trí chân vịt



- 1) Nới lỏng vít điều chỉnh ❶ và vít ❷ của chân vịt.
- 2) Di chuyển chân vịt ❸ sao cho rãnh của chân vịt có thể thẳng hàng với rãnh của mặt nguyệt. Đồng thời, phần dưới của chân vịt có thể đứng thẳng trên mặt nguyệt và sau đó siết chặt vít ❷ .
- 3) Nới lỏng vít ❺ và di chuyển ❹ sang trái và sang phải sao cho ❸ có thể khớp với ❷ và ❷ có thể di chuyển lên và xuống một cách trơn tru. Sau đó, siết chặt vít ❺ .
- 4) Ể điều chỉnh áp lực phù hợp: vặn ốc ❶ theo chiều kim đồng hồ sẽ tăng áp lực, trong khi vặn ngược chiều kim đồng hồ sẽ làm giảm áp lực.

(2) Điều chỉnh mức nâng của chân vịt



- 1) Xoay puli để hạ bàn răng đưa xuống cho đến khi đáy của chân vịt tiếp xúc theo chiều ngang với mặt nguyệt.
- 2) Tạo khoảng hở 1 mm giữa cần nâng chân vịt ❶ và giá đỡ cố định ❷ . Có thể điều chỉnh khoảng hở này một chút bằng cách nới lỏng vít ❸ .
- 3) Nới lỏng đai ốc ❹ . Nhấn cần nâng chân vịt ❻ để nâng chân vịt lên khỏi bề mặt mặt nguyệt. Mức nâng chân vịt khác nhau tùy vào mẫu máy. Điều chỉnh mức nâng chân vịt theo mẫu máy tham khảo bảng bên dưới.
Sau đó, điều chỉnh vít ❺ sao cho nó tiếp xúc với cần nâng chân vịt ❻ . Siết chặt đai ốc ❹ .
- 4) Sau tất cả các điều chỉnh ở trên, hãy siết chặt vít ❸ .

(Đơn vị: mm)

Mẫu máy	Mức nâng chân vịt (A)
MO-6804	6
MO-6814-2 △ H	5,5
MO-6814-3 △ H	5,5
MO-6814-4 △ H	7
MO-6814-30P	5
MO-6816-3 △ H	5,5
MO-6816-50H	6,5
MO-6816-60H	7
MO-6816-30P	5

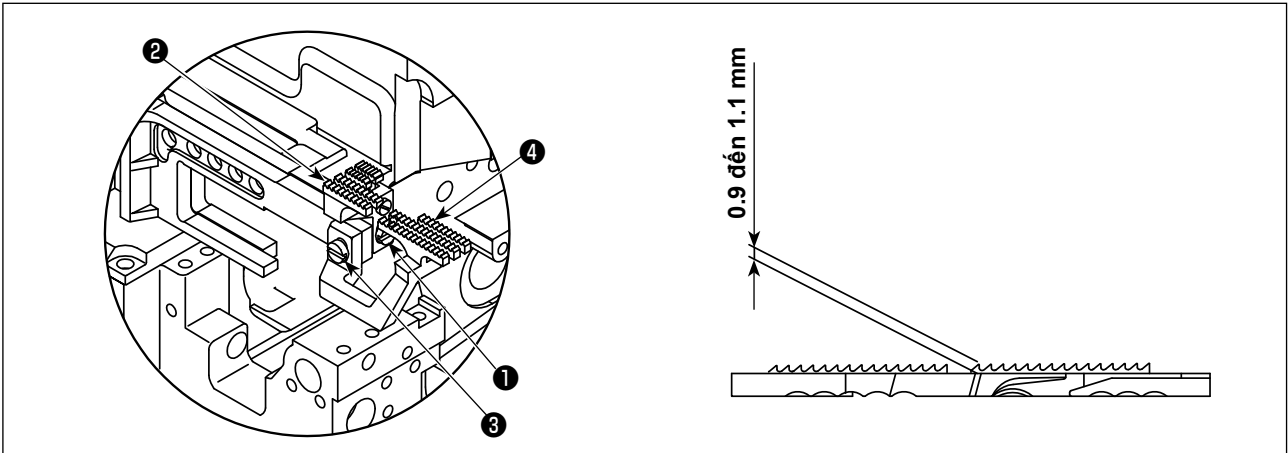
5-10. Điều chỉnh bàn răng đưa



CẢNH BÁO :

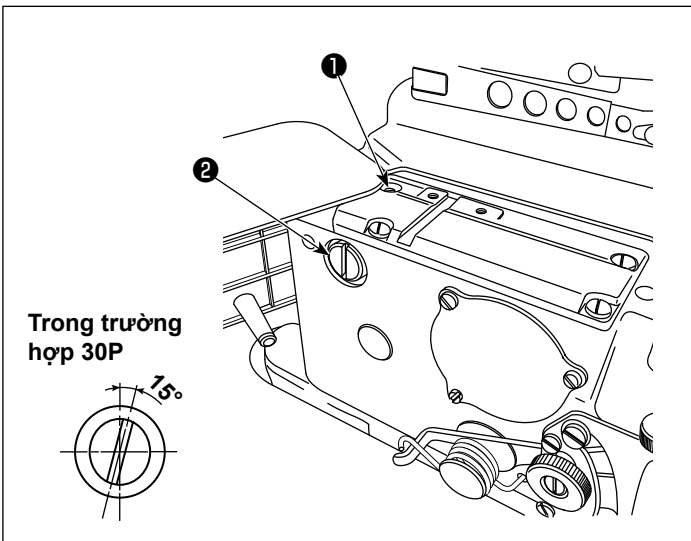
TẮT điện trước khi bắt đầu công việc để ngăn ngừa tai nạn xảy ra bởi việc khởi động máy may đột ngột.

(1) Điều chỉnh chiều cao bàn răng đưa

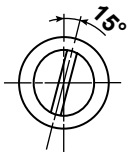


- 1) Xoay puli để đưa bàn răng đưa lên điểm cao nhất.
- 2) Nới lỏng vít ❶ và di chuyển bàn răng đưa chính ❷ lên và xuống để giữ cho răng ở trên mặt nguyệt khoảng 0,9 đến 1,1 mm (30P: 0,7 đến 0,9 mm, 60H: 1,0 đến 1,2 mm). Sau đó, siết chặt vít ❶.
- 3) Nới lỏng vít ❸. Di chuyển bàn răng đưa vi phân ❹ lên và xuống để điều chỉnh sao cho nó bằng với bàn răng đưa chính ❷. Sau đó, siết chặt vít ❸.

(2) Điều chỉnh độ nghiêng của bàn răng đưa



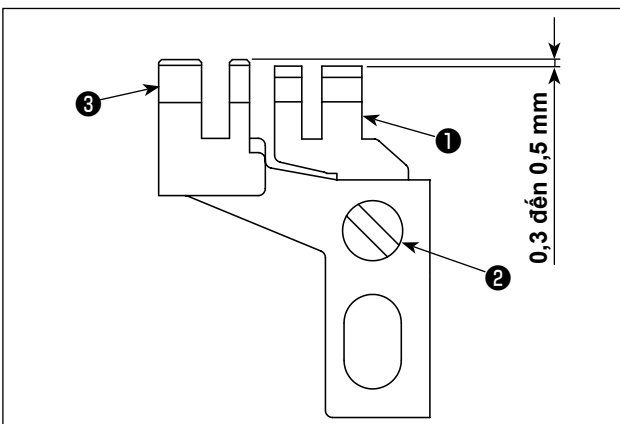
Trong trường hợp
hộp 30P



Để điều chỉnh độ nghiêng của bàn răng đưa, nới lỏng

vít ❶ và xoay trục đỡ phía sau ❷. Khi bàn răng đưa bằng với bề mặt trên của mặt nguyệt và bàn răng đưa cân bằng (30P: Bàn răng đưa nằm ở vị trí với phần trước của nó thấp), siết chặt vít ❶.

(3) Điều chỉnh chiều cao bàn răng đưa phụ



Phần răng của bàn răng đưa phụ ❶ phải được đặt ở vị trí thấp hơn bàn răng đưa chính ❸ từ 0,3 đến 0,5 mm (30P: 0,1 đến 0,3 mm, 60H: 0,25 đến 0,35 mm). Có thể điều chỉnh chiều cao bằng cách nới lỏng vít ❷.

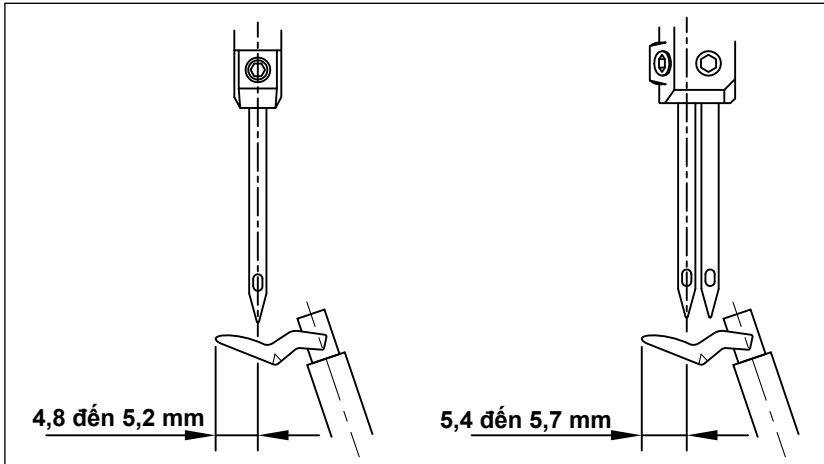
5-11. Quan hệ giữa kim và móc



CẢNH BÁO :

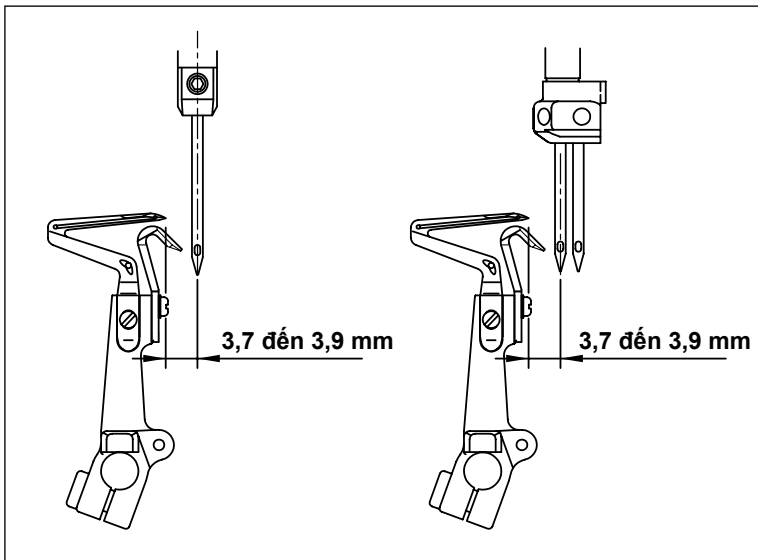
TẮT điện trước khi bắt đầu công việc để ngăn ngừa tai nạn xảy ra bởi việc khởi động máy may đột ngột.

(1) Quan hệ giữa kim và móc trên

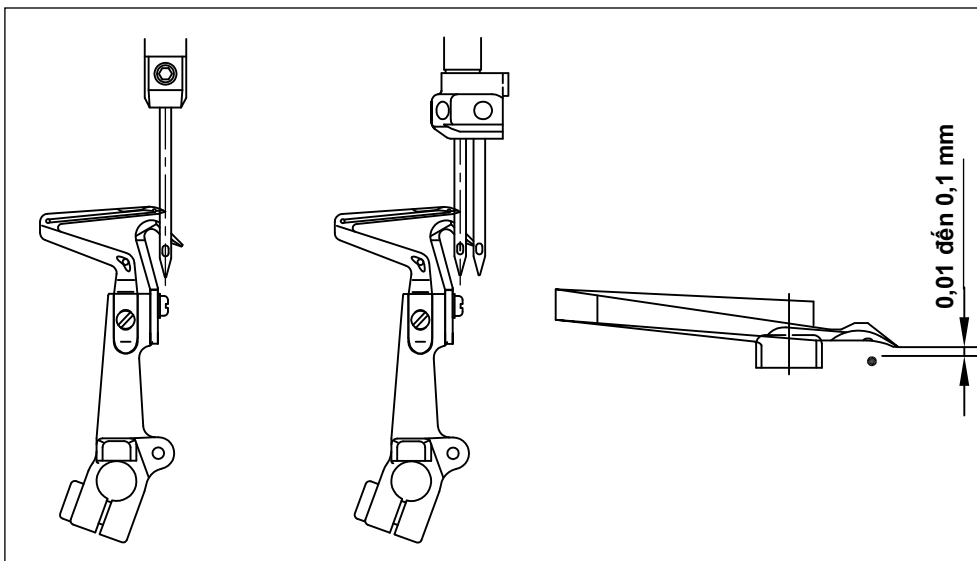


Khi móc trên di chuyển đến điểm ngoài cùng bên trái, thì khoảng cách từ đầu móc đến đường trung tâm của kim là từ 4,8 đến 5,2 mm. Đối với mẫu máy 2 kim, khoảng cách từ đầu móc đến đường trung tâm của kim bên trái là 5,4 đến 5,7 mm (60H: 5,0 đến 5,5 mm).

(2) Quan hệ giữa kim và móc phía dưới

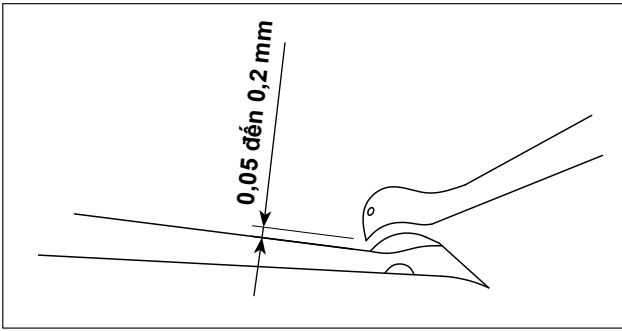


1) Khi móc phía dưới di chuyển đến điểm ngoài cùng bên trái, thì khoảng cách giữa đầu móc và đường trung tâm của kim phải từ khoảng 3,7 đến 3,9 mm (40H, 44H, 50H và 60H: 4,1 đến 4,3 mm). Đối với mẫu máy 2 kim, thì khoảng cách là từ đầu móc dưới đến đường trung tâm của kim bên trái.



2) Điều chỉnh khoảng cách từ đầu móc đến cạnh vát của kim từ 0,01 đến 0,1 mm khi móc phía dưới di chuyển sang phải về phía đường trung tâm của kim (đối với mẫu máy 2 kim, sử dụng kim bên trái làm móc tham khảo).

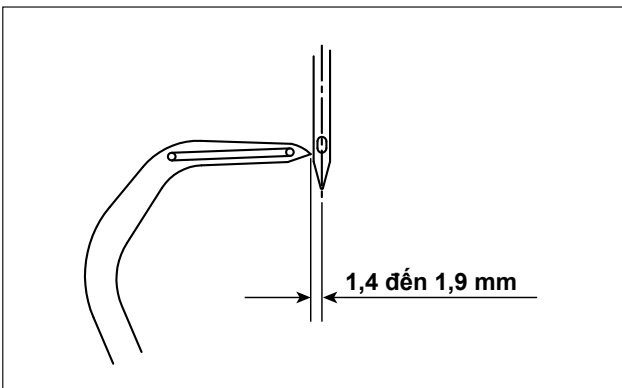
(3) Quan hệ giữa móc phía trên và móc phía dưới



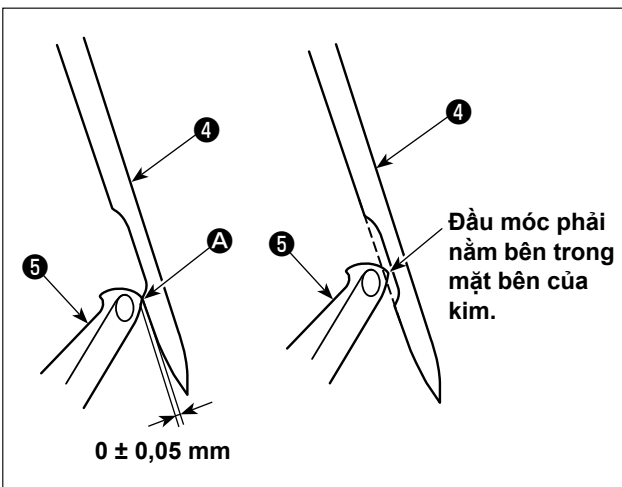
Khi móc phía trên và móc phía dưới chéo nhau, giữ cho chúng càng gần càng tốt.

Bằng cách nào đó, các móc này sẽ không chạm hoặc va chạm vào nhau. Phải có khoảng hở từ 0,05 đến 0,2 mm giữa móc phía trên và móc phía dưới khi chúng chéo nhau.

(4) Quan hệ giữa kim và móc mũi xích đôi



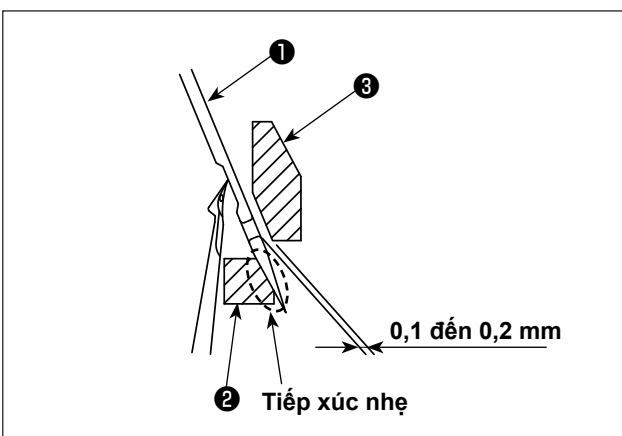
Khi móc mũi xích đôi di chuyển đến vị trí ngoài cùng bên trái của nó, thì khoảng cách từ móc mũi xích đôi đến đường trung tâm của kim phải từ 1,4 đến 1,9 mm (50H, 60H: 1,6 đến 2,3 mm).



Điều chỉnh sao cho có khoảng hở $0 \pm 0,05$ mm giữa đỉnh **A** của đầu dưới cạnh vát của kim mũi xích đôi **4** và móc kim mũi xích đôi **5**.

Tại thời điểm này, đầu của móc kim mũi xích đôi **5** phải nằm bên trong mặt bên của kim mũi xích đôi **4**.

(5) Quan hệ giữa kim và giá che kim



Điều chỉnh sao cho giá che kim **2** hơi tiếp xúc với kim khi kim vát sỏ **1** (kim bên trái của mẫu máy 2 kim) được đưa đến vị trí đầu mút phía dưới của nó.

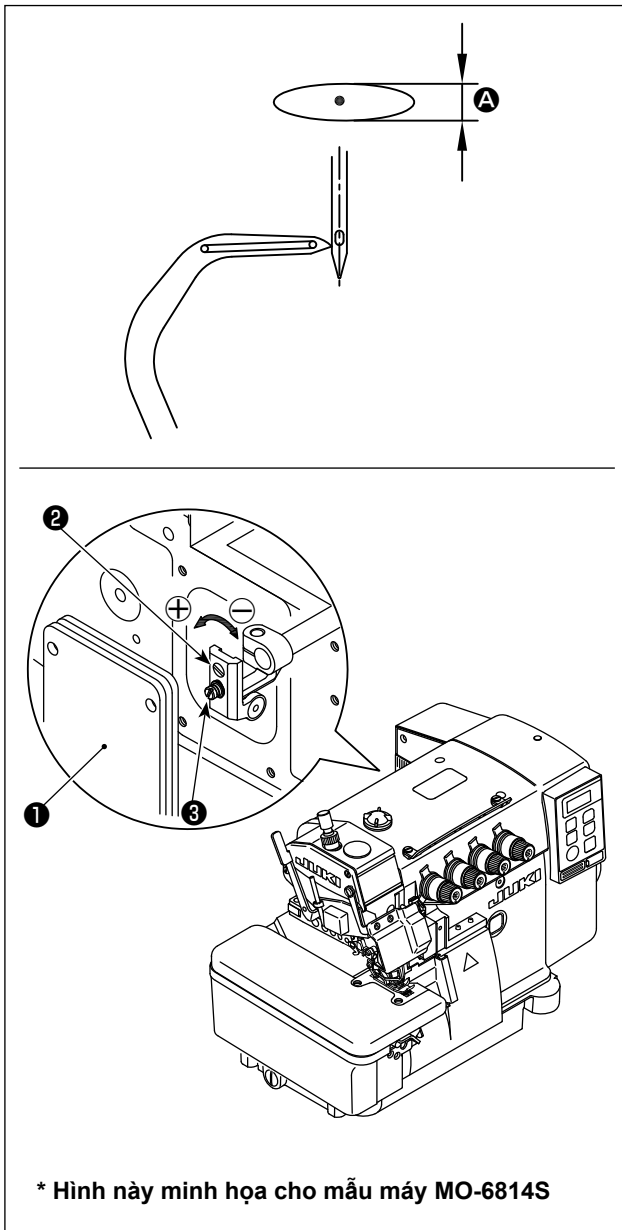
Điều chỉnh sao cho khoảng cách từ kim **1** đến giá che kim phía trước **3** từ 0,1 đến 0,2 mm.

5-12. Điều chỉnh mức di chuyển của móc mũi xích đôi



CẢNH BÁO :

TẮT điện trước khi bắt đầu công việc để ngăn ngừa tai nạn xảy ra bởi việc khởi động máy may đột ngột.

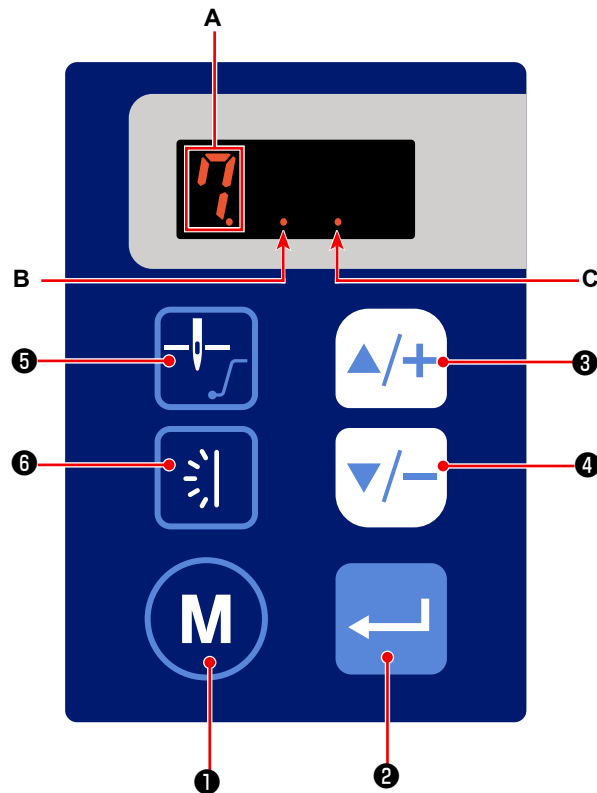








Móc mũi xích đôi thực hiện chuyển động hình elip. Điều chỉnh mức di chuyển **A** trước/sau của móc mũi xích đôi theo các bước quy trình được mô tả dưới đây khi cần thiết.

- 1) Mở nắp phía sau **1** của máy may.
- 2) Hơi nới lỏng vít **3** .
- 3) Xoay vít **2** để điều chỉnh.
Để tăng mức di chuyển, hãy chuyển sang hướng \oplus .
Để giảm mức di chuyển, hãy chuyển sang hướng \ominus .
- 4) Siết chặt vít **3** sau khi điều chỉnh.
- 5) Khi kết thúc điều chỉnh, đóng nắp phía sau **1** .

6. QUY TRÌNH HOẠT ĐỘNG

6-1. Bảng điều khiển



Thứ tự		Cách nhấn nút	Chức năng
1		Thời gian ngắn	Nút này được sử dụng để thay đổi chế độ hiện tại sang chế độ cài đặt chức năng.
2		Thời gian ngắn	Nút này được sử dụng để xác nhận cài đặt bạn đã thay đổi.
3		Thời gian ngắn	Nút này được sử dụng để tăng giá trị số hiện tại trên màn hình cài đặt chức năng.
		Thời gian dài	Bật đầu vào liên tục
4		Thời gian ngắn	Nút này được sử dụng để giảm giá trị số hiện tại trên màn hình cài đặt chức năng.
		Thời gian dài	Bật đầu vào liên tục
5		Thời gian ngắn	Nút này được sử dụng để thay đổi vị trí của trụ kim giữa vị trí trên và vị trí dưới khi máy may dừng lại. Chấm B sáng lên: Trụ kim dừng ở vị trí trên; Chấm B tắt: Trụ kim dừng ở vị trí dưới.
		Thời gian dài	Nhấn giữ nút này để thay đổi bật / tắt chức năng khởi động mềm. Chấm C sáng lên: Bật / tắt: Tắt"
6		Thời gian ngắn	Nút này được sử dụng để thay đổi độ sáng của đèn LED chiếu sáng. Tham khảo phần "6-7. Đèn LED" trang 35.
		Thời gian dài	Nhấn giữ nút này để thay đổi màu sắc của đèn LED chiếu sáng giữa màu đèn sợi đốt và màu bóng đèn. Tham khảo phần "6-7. Đèn LED" trang 35.
	A		Đèn LED này lặp lại BẬT và TẮT theo thứ tự để cho biết rằng máy may đang hoạt động.

6-2. Bảng so sánh phong chữ

Các số Ả Rập:

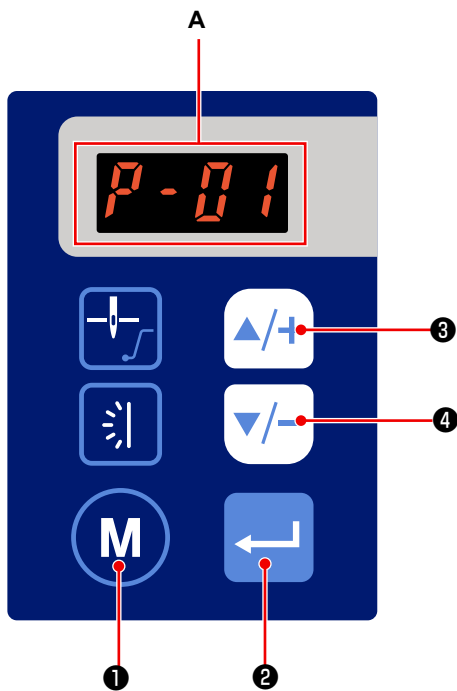
Hình dạng thực tế của hình	0	1	2	3	4	5	6	7	8	9
Hiển thị	0	1	2	3	4	5	6	7	8	9

Bảng chữ cái Tiếng Anh:

Hình dạng thực tế của hình	A	B	C	D	E	F	G	H	I	J	K	L	M
Hiển thị	A	b	C	d	E	F	G	H	I	J	K	L	M
Hình dạng thực tế của hình	N	O	P	Q	R	S	T	U	V	W	X	Y	Z
Hiển thị	n	o	P	q	r	S	T	U	v	W	X	Y	Z

6-3. Cài đặt chức năng

Có thể chọn các chức năng và thiết lập như mô tả dưới đây.



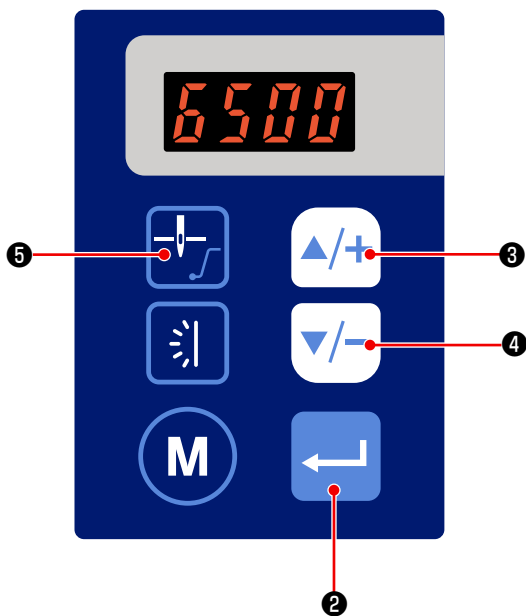
- 1) Nhấn **M** ①.

Thay đổi hiển thị trên phần hiển thị **A** để hiển thị Số cài đặt chức năng (P- * *).

(Mục hiển thị đã được thay đổi trước đó được hiển thị trừ khi bạn đã TẮT nguồn sau khi bạn thay đổi cài đặt lần trước.)

* Nếu hiển thị trên màn hình không thay đổi, hãy thực hiện lại quy trình thao tác 1).

Đảm bảo BẬT lại công tắc nguồn sau hơn 10 giây sau khi bạn TẮT công tắc nguồn. Nếu bạn BẬT lại công tắc nguồn ngay lập tức sau khi bạn TẮT nó, thì máy may có thể không hoạt động bình thường. Trong trường hợp như vậy, hãy chắc chắn BẬT lại công tắc nguồn.



- 2) Khi bạn muốn thay đổi số cài đặt chức năng, hãy thay đổi nó bằng cách nhấn **▲/+** ③ và **▼/-** ④.

- 3) Khi bạn nhấn **←** ② sau khi bạn đã thay đổi số cài đặt chức năng, thì sẽ hiển thị giá trị cài đặt của số cài đặt chức năng liên quan.

- 4) Thay đổi giá trị cài đặt bằng cách nhấn **▲/+** ③ và **▼/-** ④.

- 5) Xác nhận giá trị cài đặt bằng cách nhấn **←** ②.

* Nếu bạn đã thay đổi giá trị cài đặt trong khi may, thì có một tham số kích hoạt giá trị cài đặt khi bạn nhấn phần sau của bàn đạp.



- 6) Nếu bạn nhấn giữ **⏻** ⑤ mà không xác nhận giá trị cài đặt tại bước 5), thì chỉ có thể lưu giá trị cài đặt hiện được chọn vào bộ nhớ. Trong khi đang lưu giá trị cài đặt, thì hiển thị chữ "SAVE" (LƯU) trên màn hình.

Sau khi giá trị cài đặt được lưu lại, thì màn hình sẽ trở về màn hình may bình thường.

Tham khảo phần **"6-6. Khởi tạo dữ liệu cài đặt chức năng"** trang 34 để biết cách khởi tạo dữ liệu cài đặt chức năng.

6-4. Bảng cài đặt chức năng

Thứ tự	Mục	Mô tả	Phạm vi	Giá trị ban đầu		
				0 : Phổ biến	1 : Nâng cao	2 : Nâng cực cao
P01	Tốc độ may tối đa	Giới hạn tốc độ may tối đa với số cài đặt chức năng P41. (Nó có thể được cài đặt ở chế độ Cấp dịch vụ.) Tham khảo phần " ■ Bảng chọn mẫu máy" trang 31 để biết lựa chọn mẫu máy (0: Phổ biến 1: Nâng cao 2: Nâng cực cao)."	200-P41	6500	6000	5500
P02	Chọn vị trí dừng	Sử dụng số cài đặt chức năng này để cài đặt vị trí dừng kim. (0: Kim dừng ở vị trí trên 1: Kim dừng ở vị trí dưới 2: Vị trí dừng kim không xác định) Nếu bạn chọn "6: Hút không liên tục (được điều khiển theo số lượng mũi may)" cho số cài đặt chức năng "P17 Kiểu hút 1 kiểm soát bằng bàn đạp" hoặc "P22 Kiểu hút 2 kiểm soát bằng bàn đạp", thì sẽ không được phép chọn "2: Vị trí dừng kim không được xác định" cho số cài đặt chức năng P02 này."	0-2	0		
P03	BẬT / TẮT khởi động mềm	Sử dụng số cài đặt chức năng này để cài đặt BẬT / TẮT chức năng khởi động mềm. (0: TẮT / 1: BẬT)"	0-1	0		
P04	Tốc độ may khi khởi động mềm	Sử dụng số cài đặt chức năng này để cài đặt tốc độ may khởi động mềm khi bắt đầu may.	200-1500	400		
P05	Số lượng mũi may khi khởi động mềm	Sử dụng số cài đặt chức năng này để cài đặt số lượng mũi may được may với chức năng khởi động mềm lúc bắt đầu may.	1-15	2		
P06	Số lượng vòng quay tối thiểu	Sử dụng số cài đặt chức năng này để cài đặt giá trị số vòng quay tối thiểu.	200-500	200		
P12	Số lần cắt chỉ thủ công	Trong trường hợp kết nối công tắc thủ công với máy may, thì sử dụng số cài đặt chức năng này để cài đặt số lần cắt chỉ được thực hiện khi nhấn công tắc thủ công.	1-5	1		
P13	Khoảng thời gian giữa các hoạt động cắt chỉ thủ công liên tục	Trong trường hợp số lần cắt chỉ thủ công được cài đặt cho "P12" là "2 trở lên", thì sử dụng khoảng thời gian giữa hai hoạt động cắt chỉ liên tiếp được cài đặt cho số cài đặt chức năng này "P13".	30-990	50		
P15	Thời gian bảo vệ nâng chân vịt	Sử dụng số cài đặt chức năng này để cài đặt thời gian BẬT trong khi giữ chân vịt nâng lên.	0-60	5		
P16	Công tắc nâng chân vịt	Sử dụng số cài đặt chức năng này để cài đặt BẬT / TẮT hoạt động nâng chân vịt khi nhấn phần sau của bàn đạp. 1: Thực hiện hoạt động nâng chân vịt. 0: Không thực hiện hoạt động nâng chân vịt."	0-1	1		
P17	Kiểu hút 1 kiểm soát bằng bàn đạp	Sử dụng số cài đặt chức năng này để chọn hoạt động của thiết bị được kết nối với kiểu hút 1. 0: TẮT 1: Hút phía trước; 2: Hút phía sau 3: Hút phía trước và phía sau; 4: Hút lâu; 5: Hút không liên tục (được kiểm soát thời gian); 6: Hút không liên tục (được kiểm soát theo số lượng mũi may) Trong trường hợp chọn "2: Vị trí dừng kim không xác định" cho "P02 Chọn vị trí dừng", thì không thể chọn "6: Hút không liên tục (được kiểm soát bằng số lượng mũi may)" cho cài đặt chức năng này."	0-6	1		
P18	Thời gian hoạt động hút phía trước của kiểu hút 1 kiểm soát bằng bàn đạp	Trong trường hợp chọn "1" hoặc "3" cho "P17", thì kiểu hút 1 được duy trì ở trạng thái hoạt động trong khoảng thời gian thiết lập cho số cài đặt chức năng "P18" này khi nhấn phần trước của bàn đạp để bắt đầu may. Đơn vị [ms]	0-5000	300		
P19	Thời gian hoạt động hút phía sau của kiểu hút 1 điều khiển bằng bàn đạp	Trong trường hợp chọn "2" hoặc "3" cho "P17", thì kiểu hút 1 được duy trì ở trạng thái hoạt động trong khoảng thời gian thiết lập cho số cài đặt chức năng "P19" này khi nhấn mạnh phần sau của bàn đạp. Đơn vị [ms]	0-5000	300		
P20	Thời gian hoạt động hút không liên tục của kiểu hút 1 điều khiển bằng bàn đạp	Trong trường hợp chọn "5" cho "P17", thì kiểu hút 1 được duy trì ở trạng thái hoạt động trong khoảng thời gian thiết lập cho số cài đặt chức năng "P20" này khi máy may thực hiện may. Kiểu hút 1 thực hiện hoạt động và không hoạt động hút lặp lại xen kẽ nhau. Đơn vị [ms]	0-9000	200		

Thứ tự	Mục	Mô tả	Phạm vi	Giá trị ban đầu
P21	Thời gian không hoạt động hút không liên tục của kiểu hút 1 điều khiển bằng bàn đạp	Trong trường hợp chọn "5" cho "P17", thì kiểu hút 1 được duy trì ở trạng thái dừng trong khoảng thời gian thiết lập cho số cài đặt chức năng "P21" này khi máy may thực hiện may. Kiểu hút 1 thực hiện hoạt động và không hoạt động hút lặp lại xen kẽ nhau. Trong trường hợp số cài đặt chức năng này được cài đặt thành "0", thì máy may sẽ thực hiện hoạt động tương tự như khi số cài đặt chức năng "P17" được cài đặt thành "4: Hút lâu" bất kể giá trị cài đặt của số cài đặt chức năng "P20". Đơn vị [ms]"	0-9000	200
P22	Kiểu hút 2 kiểm soát bằng bàn đạp	Sử dụng số cài đặt chức năng này để chọn hoạt động của thiết bị được kết nối với kiểu hút 2. 0: TẮT 1: Hút phía trước; 2: Hút phía sau; 3: Hút phía trước và phía sau; 4: Hút lâu; 5: Hút không liên tục (được kiểm soát thời gian); 6: Hút không liên tục (được kiểm soát theo số lượng mũi may) Trong trường hợp chọn "2: Vị trí dừng kim không xác định" cho số cài đặt chức năng "P02 Chọn vị trí dừng", thì không thể chọn "6: Hút không liên tục (được kiểm soát bằng số lượng mũi may)" cho số cài đặt chức năng P22 này."	0-6	1
P23	Thời gian hoạt động hút phía trước của kiểu hút 2 kiểm soát bằng bàn đạp	Trong trường hợp chọn "1" hoặc "3" cho "P22", thì kiểu hút 2 được duy trì ở trạng thái hoạt động trong khoảng thời gian thiết lập cho số cài đặt chức năng "P23" này khi nhấn phần trước của bàn đạp để bắt đầu may. Đơn vị [ms]	0-5000	300
P24	Thời gian hoạt động hút phía sau của kiểu hút 2 điều khiển bằng bàn đạp	Trong trường hợp chọn "2" hoặc "3" cho "P22", thì kiểu hút 2 được duy trì ở trạng thái hoạt động trong khoảng thời gian thiết lập cho số cài đặt chức năng "P24" này khi nhấn mạnh phần sau của bàn đạp. Đơn vị [ms]	0-5000	300
P25	Thời gian hoạt động hút không liên tục của kiểu hút 2 điều khiển bằng bàn đạp	Trong trường hợp chọn "5" cho "P22", thì kiểu hút 2 được duy trì ở trạng thái hoạt động trong khoảng thời gian thiết lập cho số cài đặt chức năng "P25" này khi máy may thực hiện may. Kiểu hút 2 thực hiện hoạt động và không hoạt động hút lặp lại xen kẽ nhau. Đơn vị [ms]	0-9000	200
P26	Thời gian không hoạt động hút không liên tục của kiểu hút 2 điều khiển bằng bàn đạp	Trong trường hợp chọn "5" cho "P22", thì kiểu hút 2 được duy trì ở trạng thái dừng trong khoảng thời gian thiết lập cho số cài đặt chức năng "P26" này khi máy may thực hiện may. Kiểu hút 2 thực hiện hoạt động và không hoạt động hút lặp lại xen kẽ nhau. Trong trường hợp số cài đặt chức năng này được cài đặt thành "0", thì máy may sẽ thực hiện hoạt động tương tự như khi số cài đặt chức năng "P22" được cài đặt thành "4: Hút lâu" bất kể giá trị cài đặt của số cài đặt chức năng "P25". Đơn vị [ms]	0-9000	200
P27	Thời gian cắt chỉ thủ công	Trong trường hợp công tắc thủ công được kết nối với máy may, thì số cài đặt chức năng này được sử dụng để cài đặt thời gian thực hiện cắt chỉ khi nhấn công tắc thủ công. Đơn vị [ms]"	0-990	40
P28	Kiểu hút cắt chỉ thủ công	Trong trường hợp công tắc thủ công được kết nối với máy may, thì số cài đặt chức năng này được sử dụng để chọn hoạt động của thiết bị được kết nối với kiểu hút 1 và hút 2 khi nhấn công tắc thủ công. 0: TẮT; 1: Hút thủ công 1 BẬT; 2: Hút thủ công 2 BẬT; 3: Hút thủ công 1 và hút thủ công 2 BẬT"	0-3	3
P29	Thời gian vận hành hút 1 thủ công	Trong trường hợp công tắc thủ công được kết nối với máy may và chọn "1" hoặc "3" cho "P28", thì kiểu hút 1 được duy trì ở trạng thái vận hành trong khoảng thời gian thiết lập cho số cài đặt chức năng "P29" này khi nhấn công tắc thủ công. Đơn vị [ms]"	0-5000	300
P30	Thời gian vận hành hút 2 thủ công	Trong trường hợp công tắc thủ công được kết nối với máy may và chọn "2" hoặc "3" cho "P28", thì kiểu hút 2 được duy trì ở trạng thái vận hành trong khoảng thời gian thiết lập cho số cài đặt chức năng "P30" này khi nhấn công tắc thủ công. Đơn vị [ms]"	0-5000	300

Thứ tự	Mục	Mô tả	Phạm vi	Giá trị ban đầu
P31	Số lượng mũi may để duy trì kiểu hút không liên tục ở trạng thái hoạt động của kiểu hút 1 điều khiển bằng bàn đạp	Trong trường hợp chọn “6” cho “P17”, thì kiểu hút 1 được duy trì ở trạng thái hoạt động cho số lượng mũi may thiết lập cho số cài đặt chức năng “P31” này trong khi may. Kiểu hút 1 thực hiện hoạt động và không hoạt động hút lặp lại xen kẽ nhau.	0-200	50
P32	Số lượng mũi may để duy trì kiểu hút không liên tục ở trạng thái dừng của kiểu hút 1 điều khiển bằng bàn đạp	Trong trường hợp chọn “6” cho “P17”, thì kiểu hút 1 được duy trì ở trạng thái dừng cho số lượng mũi may thiết lập cho số cài đặt chức năng “P32” này. Kiểu hút 1 thực hiện hoạt động và không hoạt động hút lặp lại xen kẽ nhau. Trong trường hợp số cài đặt chức năng này được cài đặt thành “0”, thì máy may sẽ thực hiện hoạt động tương tự như khi số cài đặt chức năng “P17” được cài đặt thành “4: Hút lâu” bất kể giá trị cài đặt của số cài đặt chức năng “P31”.	0-200	50
P33	Số lượng mũi may để duy trì kiểu hút không liên tục ở trạng thái hoạt động của kiểu hút 2 điều khiển bằng bàn đạp	Trong trường hợp chọn “6” cho “P22”, thì kiểu hút 2 được duy trì ở trạng thái hoạt động cho số lượng mũi may thiết lập cho số cài đặt chức năng “P33” này trong khi may. Kiểu hút 2 thực hiện hoạt động và không hoạt động hút lặp lại xen kẽ nhau.	0-200	50
P34	Số lượng mũi may để duy trì kiểu hút không liên tục ở trạng thái dừng của kiểu hút 2 điều khiển bằng bàn đạp	Trong trường hợp chọn “6” cho “P22”, thì kiểu hút 2 được duy trì ở trạng thái dừng cho số lượng mũi may thiết lập cho số cài đặt chức năng “P34” này. Kiểu hút 2 thực hiện hoạt động và không hoạt động hút lặp lại xen kẽ nhau. Trong trường hợp số cài đặt chức năng này được cài đặt thành “0”, thì máy may sẽ thực hiện hoạt động tương tự như khi số cài đặt chức năng “P22” được cài đặt thành “4: Hút lâu” bất kể giá trị cài đặt của số cài đặt chức năng “P33”.	0-200	50
P35	Số lượng sản phẩm	Sử dụng số cài đặt chức năng này để đếm số lượng sản phẩm được sản xuất.	0-9999	0
P36	Số lần cắt chỉ để may một sản phẩm	Sử dụng số cài đặt chức năng này để cài đặt số lần cắt chỉ được thực hiện trước khi thêm một lần vào số đếm hiện tại của “P35”.	1-50	10
P40	N1-N2	N1: Phiên bản phần mềm hộp điện; N2: Phiên bản phần mềm bảng điều khiển		

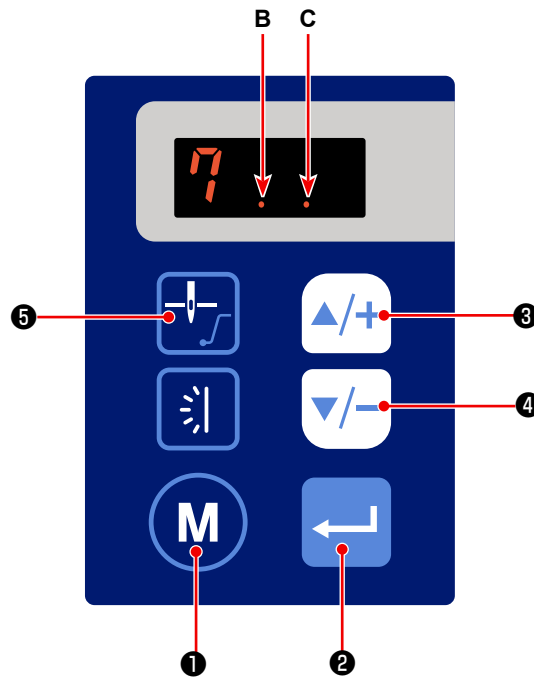
■ **Bảng chọn mẫu máy**

THỨ TỰ	Tên mẫu máy	Chọn mẫu máy (P54)	Cài đặt số vòng tối đa (P41)	Tốc độ may tối đa (P01) giá trị ban đầu
1	MO-6804S-0E4-30H	Phổ biến 0	7000	6500
2	MO-6804S-0A4-150	Phổ biến 0	7000	6500
3	MO-6814S-BE6-40H	Nâng cao 1	6500	6000
4	MO-6814S-BE6-24H/G44/Q143	Phổ biến 0	7000	6500
5	MO-6814S-BE6-34H/G44/Q143	Phổ biến 0	7000	6500
6	MO-6814S-BE6-44H/G44/Q143	Nâng cao 1	6500	6000
7	MO-6816S-DE6-30H	Phổ biến 0	7000	6500
8	MO-6816S-FF6-30H	Phổ biến 0	7000	6500
9	MO-6816S-FF6-50H	Nâng cao 1	6500	6000
10	MO-6816S-FH6-60H	Nâng cực cao 2	6000	5500
11	MO-6816S-DE4-30H-E35	Phổ biến 0	7000	6500
12	MO-6843S-1D6-40H	Phổ biến 0	7000	6500
13	MO-6804D-0E4-30H	Phổ biến 0	7000	6500
14	MO-6814D-BE6-30P	Phổ biến 0	7000	6500
15	MO-6814D-BE6-30P	Phổ biến 0	7000	6500
16	MO-6814D-BE6-24H/G44/Q143	Phổ biến 0	7000	6500
17	MO-6814D-BE6-34H/G44/Q143	Phổ biến 0	7000	6500
18	MO-6816D-DE4-30H	Phổ biến 0	7000	6500
19	MO-6816D-DE4-30H-E35	Phổ biến 0	7000	6500
20	MO-6843D-1D6-40H	Phổ biến 0	7000	6500

* **Lựa chọn mẫu máy (P54) và cài đặt số lượng vòng quay tối đa (P41) là các tham số có thể được cài đặt ở chế độ Cấp dịch vụ.**

Tham khảo Tài liệu hướng dẫn kỹ thuật để biết chi tiết.

6-5. Chi tiết cài đặt của các chức năng chính




① Cài đặt vị trí dừng (Số cài đặt chức năng P02)

Sử dụng số cài đặt chức năng này để cài đặt vị trí dừng của kim.

- P02 0: Kim dừng ở vị trí trên
 1: Kim dừng ở vị trí dưới
 2: Vị trí dừng kim không xác định

Cũng có thể thay đổi vị trí dừng kim bằng nút liên quan trên bảng điều khiển.

Có thể chọn vị trí dừng phía trên và vị trí dừng phía dưới luân phiên bằng cách nhấn  ⑤.

Khi hiển thị chấm **B** sáng lên, thì kim dừng ở vị trí phía trên. Khi hiển thị chấm **B** tắt, thì kim dừng ở vị trí phía dưới.

- * Trong trường hợp cài đặt số cài đặt chức năng “P02” thành “2: Vị trí dừng kim không xác định” ở chế độ cài đặt chức năng, thì vị trí dừng kim không được xác định bất kể việc BẬT / TẮT hiển thị chấm B.
- * Trong trường hợp chọn “6: Hút không liên tục (được điều khiển theo số lượng mũi may)” cho số cài đặt chức năng “P17 Kiểu hút 1 điều khiển bằng bàn đạp” hoặc “P22 Kiểu hút 2 điều khiển bằng bàn đạp”, thì không thể chọn “2: Vị trí dừng kim không xác định”.


② Lựa chọn chức năng khởi động mềm (Số cài đặt chức năng P03)

- P03 0: Khởi động mềm TẮT
 1: Khởi động mềm BẬT

Cũng có thể thay đổi giá trị giới hạn tốc độ cho chức năng khởi động mềm và số lượng mũi may được may với chức năng khởi động mềm. (Số cài đặt chức năng P04 - P05)

- P04 Phạm vi có thể cài đặt dữ liệu: 200 - 1500 [mũi may / phút] <100 mũi may / phút>
 P05 Phạm vi có thể cài đặt dữ liệu: 1 - 15 (mũi may)

Cũng có thể thay đổi lựa chọn chức năng khởi động mềm bằng nút liên quan trên bảng điều khiển.

Có thể chọn xen kẽ TẮT và BẬT khởi động mềm bằng cách nhấn giữ  ⑤.

Khi hiển thị chấm **C** sáng lên, chọn BẬT khởi động mềm. Khi hiển thị chấm **C** tắt, chọn TẮT khởi động mềm.

③ **Lựa chọn chức năng nâng chân vịt (Số cài đặt chức năng P16)**

Đây là chức năng để chọn xem chân vịt có được nâng lên hay không khi nhấn phần sau của bàn đạp.

* Bất lựa chọn này trong trường hợp thiết bị nâng chân vịt được kết nối với máy may.

(Tham khảo Tài liệu hướng dẫn kỹ thuật để biết phương pháp kết nối chi tiết.)

P16 0: Không thực hiện thao tác nâng chân vịt.

1: Thực hiện hoạt động nâng chân vịt.

④ **Lựa chọn chức năng hút (Số cài đặt chức năng P17 và P22)**

Bật cài đặt chức năng này khi thiết bị hút được kết nối với kiểu hút 1 hoặc kiểu hút 2.

(Tham khảo Tài liệu hướng dẫn kỹ thuật để biết phương pháp kết nối chi tiết của kiểu hút 1 và kiểu hút 2.)

Đối với mỗi thiết bị được kết nối, có thể chọn riêng chức năng hút.

P17, P22 0: Hút TẮT

1: Hút trước

2: Hút sau

3: Hút trước và sau

4: Hút dài

5: Hút không liên tục (được điều khiển theo thời gian)

6: Hút không liên tục (được điều khiển bởi số của các mũi khâu)

* Trong trường hợp “2: Vị trí dừng kim không được chỉ định” được chọn cho số cài đặt chức năng “P02 Chọn vị trí dừng”, “6: Hút không liên tục (được điều khiển bởi số lượng mũi khâu)” không thể được đặt.

⑤ **Lựa chọn chức năng cắt chỉ thủ công (Số cài đặt chức năng P12 và P28)**

Lựa chọn này được bật trong trường hợp công tắc thủ công được kết nối với máy may.

(Tham khảo Tài liệu hướng dẫn kỹ thuật để biết phương pháp kết nối chi tiết của công tắc thủ công.)

Có thể chọn số lần cắt chỉ thủ công.

P12 Phạm vi cài đặt: 1 - 5 lần

Ngoài ra, có thể chọn chức năng hút tại thời điểm cắt chỉ thủ công.

P28 0: TẮT hút

1: Vận hành thiết bị kết nối với kiểu Hút 1

2: Vận hành thiết bị được kết nối với kiểu Hút 2

3: Vận hành cả hai thiết bị được kết nối với kiểu Hút 1 và Hút 2

(Tham khảo Tài liệu hướng dẫn kỹ thuật để biết phương pháp kết nối chi tiết của kiểu hút.)

⑥ **Chức năng đếm số lượng sản xuất (Số cài đặt chức năng P35 và P36)**


Đây là chức năng đếm số lượng sản phẩm được sản xuất.



P35 Số lượng sản phẩm: 0 - 9999 sản phẩm

Ngoài ra, có thể cài đặt số lần cắt chỉ được thực hiện trước khi thêm một đơn vị vào số đếm.

P36 Phạm vi cài đặt: 1 - 50 lần

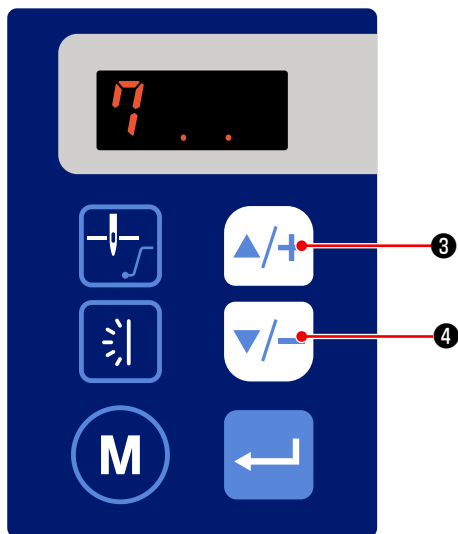
Có thể tiến hành may trong khi hiển thị số lượng sản phẩm.




Nếu bạn muốn cài đặt lại số lượng sản phẩm thành “0”, hãy nhấn giữ  ⑤. Có thể tăng hoặc giảm

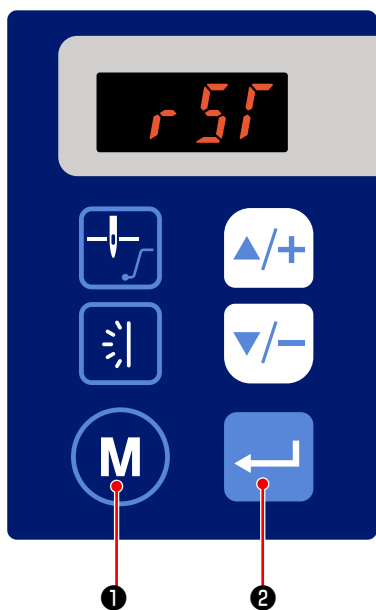
số lượng sản phẩm được sản xuất bằng cách nhấn  ③ hoặc  ④.





6-6. Khởi tạo dữ liệu cài đặt chức năng

Có thể lưu dữ liệu cài đặt chức năng bạn đã thay đổi tùy ý trong bộ nhớ. Nếu sau đó bạn thay đổi dữ liệu, thì có thể trả về dữ liệu đã nói ở trên mà bạn đã lưu trong bộ nhớ.



- 1) Hiển thị màn hình khởi tạo bằng cách nhấn giữ  ③ trong năm giây ở trạng thái may bình thường hoặc bằng cách BẬT nguồn máy may đồng thời nhấn giữ  ③ và  ④.

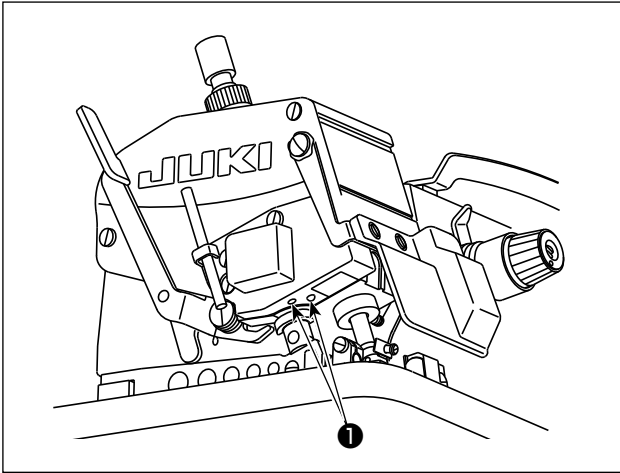
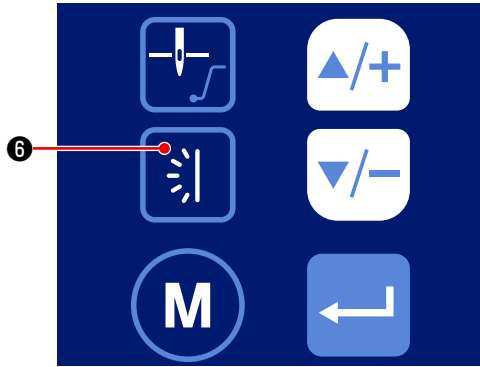





- 2) Trong trường hợp bạn đã nhấn giữ  ③ trong một thời gian dài để hiển thị màn hình khởi tạo, thì có thể khởi tạo tất cả các giá trị cài đặt thành những giá trị bạn đã lưu trong bộ nhớ như đã mô tả trong phần **"6-3. Cài đặt chức năng" trang 27** bằng cách nhấn  ② trên màn hình khởi tạo. Trong trường hợp bạn đã BẬT nguồn bằng cách nhấn đồng thời  ③ và  ④, thì các giá trị cài đặt sẽ được cài đặt lại về giá trị ban đầu tại thời điểm giao hàng. Trong trường hợp này, các giá trị cài đặt mà bạn đã lưu trong bộ nhớ như mô tả trong phần **"6-3. Cài đặt chức năng" trang 27** cũng sẽ được khởi tạo thành các giá trị cài đặt gốc. Có thể hủy việc khởi tạo bằng cách nhấn  ①.



- 3) Trong quá trình khởi tạo, hiển thị toàn màn hình. Sau khi hoàn thành việc khởi tạo, màn hình sẽ trở về màn hình trạng thái may bình thường.

6-7. Đèn LED



Có thể thay đổi độ sáng của đèn LED ① bằng cách nhấn  ⑥. Khi bạn nhấn giữ  ⑥ một lúc lâu, thì chức năng điều chỉnh ánh sáng sẽ được thay đổi thành chức năng thay đổi nhiệt độ màu. Ở trạng thái này, có thể thay đổi nhiệt độ màu bằng cách nhấn  ⑥.


Nếu bạn đợi trong ba giây mà không nhấn bất kỳ nút nào, thì chức năng thay đổi nhiệt độ màu sẽ tự động trở lại chức năng điều chỉnh ánh sáng.



Phương pháp thay đổi độ sáng / nhiệt độ màu như trong bảng được đưa ra dưới đây.
(Giá trị [%] trong bảng chỉ cung cấp dữ liệu tham khảo giúp làm rõ phần giải thích.)

* Nếu bạn muốn thay đổi nhiệt độ màu, hãy đổi nó khi bạn chọn bước điều chỉnh ánh sáng (làm mờ) từ năm bước khác nhau (1 - 5).

Nhiệt độ màu		
Các bước	Trắng [%]	Vàng [%]
0	100	0
1	90	10
2	80	20
3	70	30
4	60	40
5	50	50
6	40	60
7	30	70
8	20	80
9	10	90
10	0	100

Điều chỉnh ánh sáng (Làm mờ)	
Các bước	Cường độ [%]
0	0
1	20
2	40
3	60
4	80
5	100

←  Thời gian dài
→ Tự động khôi phục lại sau khi chờ ba giây

↑ Thời gian ngắn  ↑ Thời gian ngắn 

6-8. USB



CẢNH BÁO :

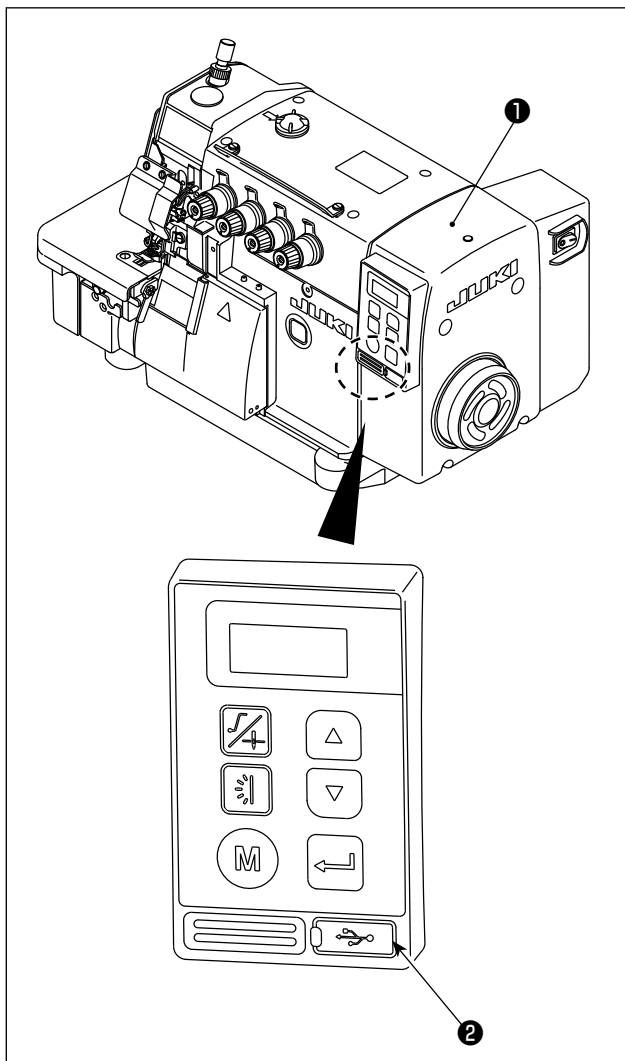
Thiết bị được kết nối với cổng USB phải có giá trị dòng điện định mức bằng hoặc thấp hơn giá trị hiển thị bên dưới.

Nếu bất kỳ giá trị dòng điện định mức của thiết bị nào cao hơn giá trị dòng điện định mức, thì phần thân chính của máy may hoặc thiết bị USB được kết nối có thể bị hỏng hoặc trục trặc.

Giá trị dòng điện định mức của cổng USB

Cổng USB ở phía hộp điện: Giá trị dòng điện định mức tối đa là 1 A

[Vị trí gắn ổ USB]



Có một đầu nối USB đi kèm với hộp điện ❶.

Để sử dụng ổ USB, tháo nắp cổng ❷ và cắm ổ USB vào cổng USB.

* Trong trường hợp không sử dụng ổ USB, thì phải luôn bảo vệ cổng USB bằng nắp ❷.

Nếu bụi hoặc những thứ tương tự chui vào cổng USB, có thể xảy ra hỏng hóc.

7. BẢO TRÌ

CẢNH BÁO:



1. Tắt công tắc nguồn trước khi tiến hành vệ sinh. Máy có thể hoạt động nếu vô tình nhấn bàn đạp, việc này có thể dẫn đến chấn thương.
2. Hãy nhớ đeo kính bảo hộ và găng tay khi sử dụng dầu bôi trơn và dầu mỡ để chúng không bắn vào mắt hoặc bắn lên da của bạn, nếu không có thể bị viêm nhiễm.
3. Hơi nữa, không uống hoặc nuốt dầu cũng như dầu bôi trơn vì chúng có thể gây nôn và tiêu chảy. Để dầu cách xa tầm tay trẻ em.
4. Sử dụng cả hai tay để giữ đầu máy khi nghiêng nó hoặc đưa nó trở lại vị trí ban đầu. Nếu chỉ sử dụng một tay để di chuyển máy, thì trọng lượng của đầu máy có thể khiến bạn bị trượt ngã và bị thương.

(Các hạng mục bảo trì định kỳ)

Chu kỳ bảo trì	Cài hạng mục bảo trì
Hàng ngày	1. Vệ sinh xơ vải trên bàn răng đưa.
	2. Kiểm tra để chắc chắn rằng thùng dầu có một lượng dầu thích hợp. (Phải giữ mức bề mặt dầu nằm giữa vạch dấu màu đỏ trên và dưới trên thước đo dầu.)
	3. Giữ cho máy may và bàn thao tác máy luôn sạch sẽ.
Hàng tuần	1. Giữ cho dây điện trông sạch sẽ và gọn gàng.
	2. Giữ cho bảng điều khiển sạch sẽ.
	3. Kiểm tra xem các bộ phận điện có bị lỏng hoặc ở đúng vị trí không.
Cứ bốn tháng một lần	1. Thay dầu trong thùng dầu bằng dầu mới.

8. GIÁ TRỊ KÍCH THƯỚC ĐIỀU CHỈNH

8-1. Kích thước sử dụng để điều chỉnh móc và giá che kim

CẢNH BÁO:



- Để tránh những tai nạn có thể xảy ra do không quen sử dụng máy, hãy nhờ một nhân viên bảo trì có kiến thức chuyên môn về máy hoặc nhân viên sửa chữa của nhà phân phối chúng tôi điều chỉnh máy hoặc thay thế bất kỳ bộ phận nào của máy.
- Để tránh chấn thương cá nhân có thể xảy ra khi máy khởi động, phải xác định trước rằng khi máy hoạt động không có ốc vít nào bị lỏng và không có bộ phận nào tiếp xúc với nhau.



Các kích thước được đưa ra trong bảng là các kích thước chuẩn được sử dụng để điều chỉnh móc. Chúng được sử dụng để tham khảo và phải được thay đổi ít nhiều để phù hợp với các sản phẩm may và chỉ được sử dụng.

(Đơn vị: mm)

Mẫu máy							
	A	B	C	D	E	F	G
MO-6804	10,4-10,6	-	-	(10,8)	4,8-5,2	3,7-3,9	-
MO-6814-2 △ H	10,4-10,6	(9,1)	-	(10,5)	5,4-5,7	3,7-3,9	-
MO-6814-3 △ H	10,4-10,6	(9,1)	-	(10,5)	5,4-5,7	3,7-3,9	-
MO-6814-4 △ H	11,8-12	(10,5)	-	(12)	5,4-5,7	4,1-4,3	-
MO-6814-30P	10,4-10,6	(9,1)	-	(10,5)	5,4-5,7	3,7-3,9	-
MO-6816-3 △ H	10,4-10,6	-	(7,6)	(10,8)	4,8-5,2	3,7-3,9	1,4-1,9
MO-6816-50H	11,8-12	-	(9)	(12)	4,8-5,2	4,1-4,3	1,6-2,3
MO-6816-60H	12,6-12,8	-	(9,8)	(12,7)	5-5,5	4,1-4,3	1,6-2,3
MO-6816-30P	10,4-10,6	-	(7,6)	(10,8)	4,8-5,2	3,7-3,9	1,4-1,9

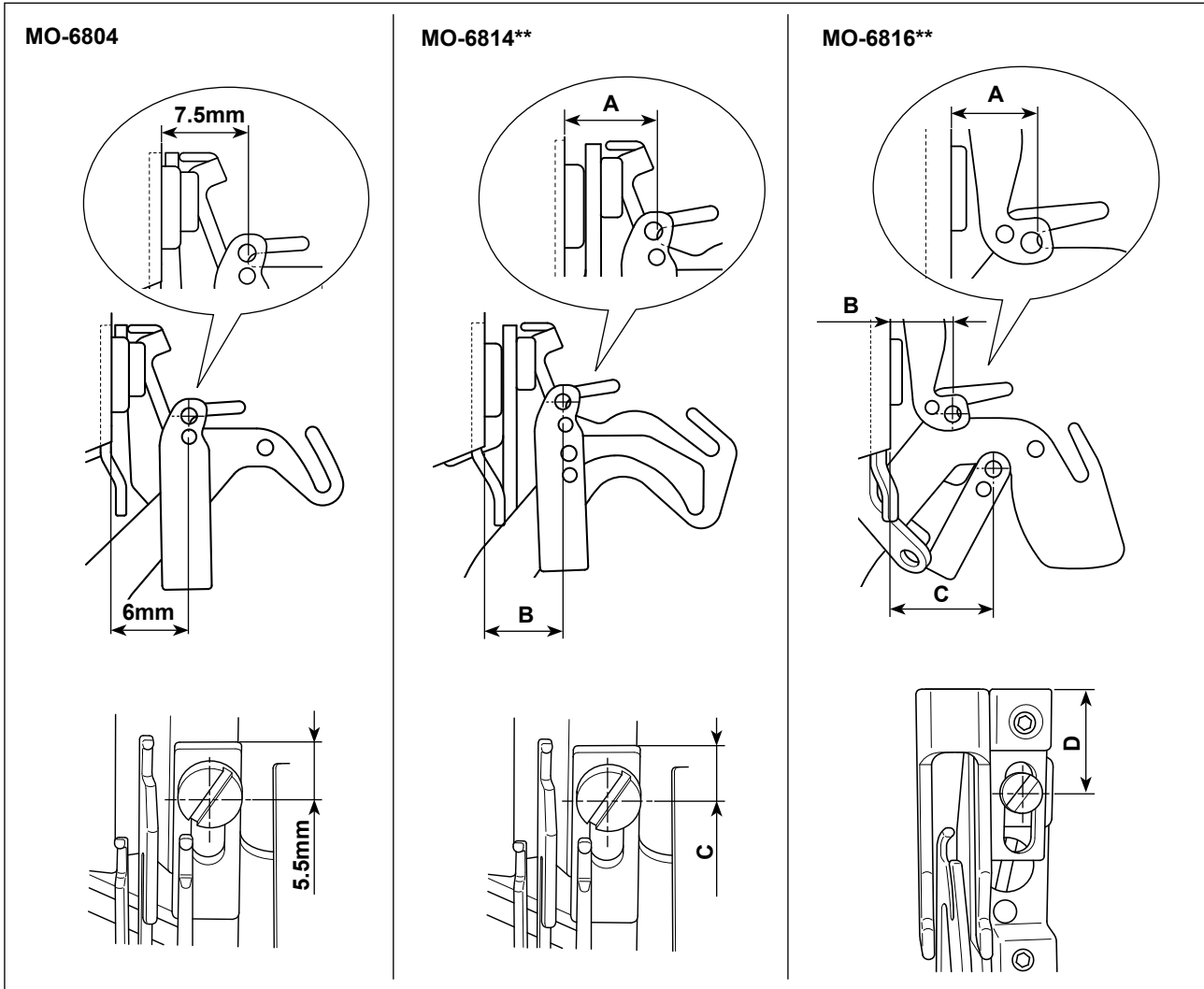
8-2. Kích thước liên quan đến vị trí gạt chỉ và cam chỉ móc (điều chỉnh chuẩn)



CẢNH BÁO :

TẮT điện trước khi bắt đầu công việc để ngăn ngừa tai nạn xảy ra bởi việc khởi động máy may đột ngột.

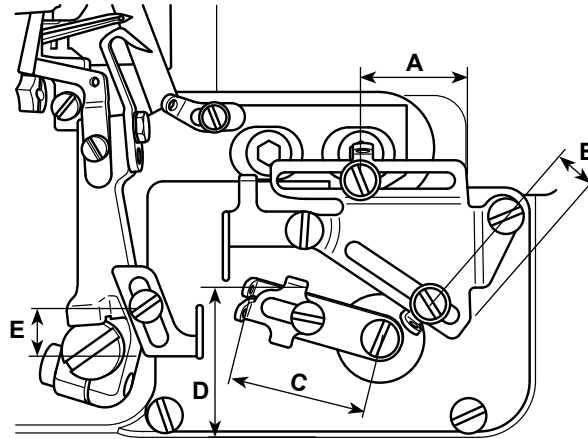
(1) Vị trí gạt chỉ kim và gạt dẫn chỉ kim



(Đơn vị: mm)

	MO-6814			MO-6816			
	A	B	C	A	B	C	D
Không bao gồm 30P, 60H	6,5	6	5,5	8,5	8	14	12
30P	6,5	6	5,5	11,5	11	13	13
60H	-	-	-	7,5	8	14	13

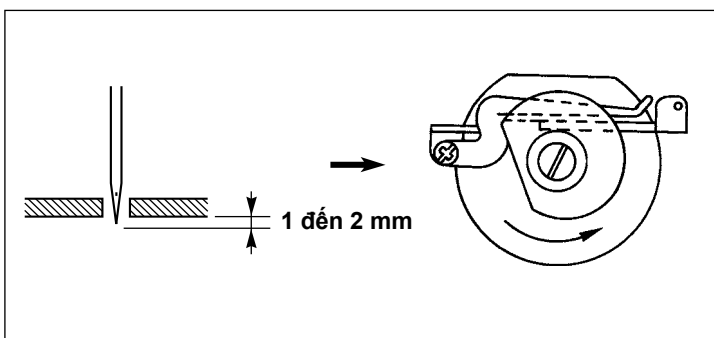
(2) Vị trí gạt chỉ kim của móc và gạt dẫn chỉ móc



(Đơn vị: mm)

Model	A	B	C	D	E
MO-6804	11,5	17,5	20	28,5	11
MO-6814-2 △ H	21,5	14,5	28	32	11
MO-6814-3 △ H	21,5	14,5	28	32	11
MO-6814-4 △ H	21,5	14,5	25	28,5	9
MO-6814-30P	11,5	17,5	20	28,5	9
MO-6816-3 △ H	21,5	17,5	20	28,5	9
MO-6816-50H	33,5	10,5	20	28,5	9
MO-6816-60H	33,5	10,5	20	38	9
MO-6816-30P	21,5	10,5	28	35	15

(3) Giá trị điều chỉnh của cam chỉ móc



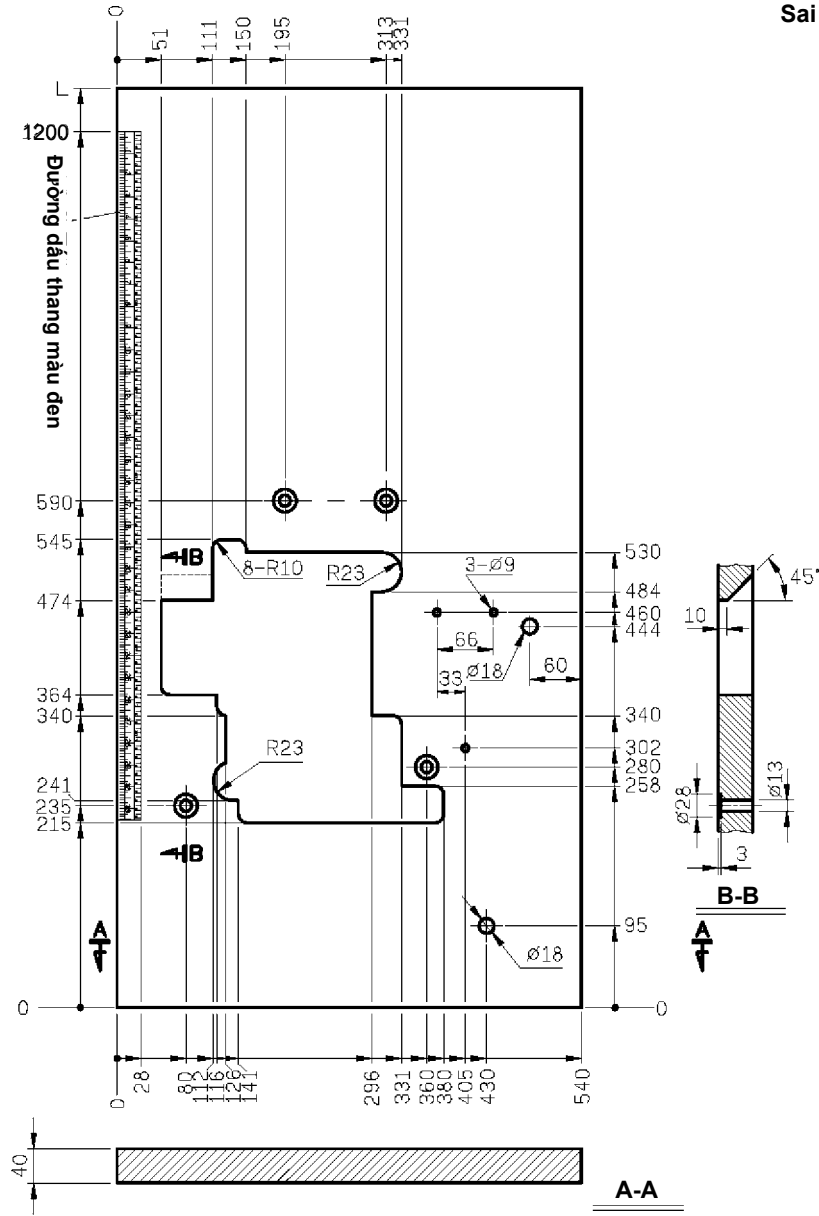
Điều chỉnh thời gian cam chỉ móc sao cho cam chỉ móc nhả chỉ móc khi đầu kim đi xuống nhô ra mặt dưới của mặt nguyệt từ 1 đến 2 mm.

9. DANH SÁCH MÃ LỖI

Mã lỗi	Mô tả
E01	Lỗi quá điện áp Mã lỗi này hiển thị khi điện áp xoay chiều vượt quá 317 V - 325 V.
E02	Lỗi điện áp thấp Mã lỗi này hiển thị khi điện áp xoay chiều giảm xuống dưới 170 V."
E03	Lỗi kết nối giữa bảng điều khiển và hộp điện
E05	Lỗi tín hiệu bàn đạp
E07	Lỗi khóa Lỗi này được tự động thiết lập lại khi bật puli."
E09	Không thể tìm thấy vị trí dừng trên trong quá trình hoạt động.
E14	Tín hiệu mã hóa hoặc tín hiệu hall không bình thường.
E15	Tín hiệu quá dòng phần cứng (tín hiệu lỗi)
E19	Lỗi kết nối tụ điện
E21	Bảng điều khiển PCB đã khởi động lại

10. BẢN VẼ

Đơn vị: mm
Sai số: ±2



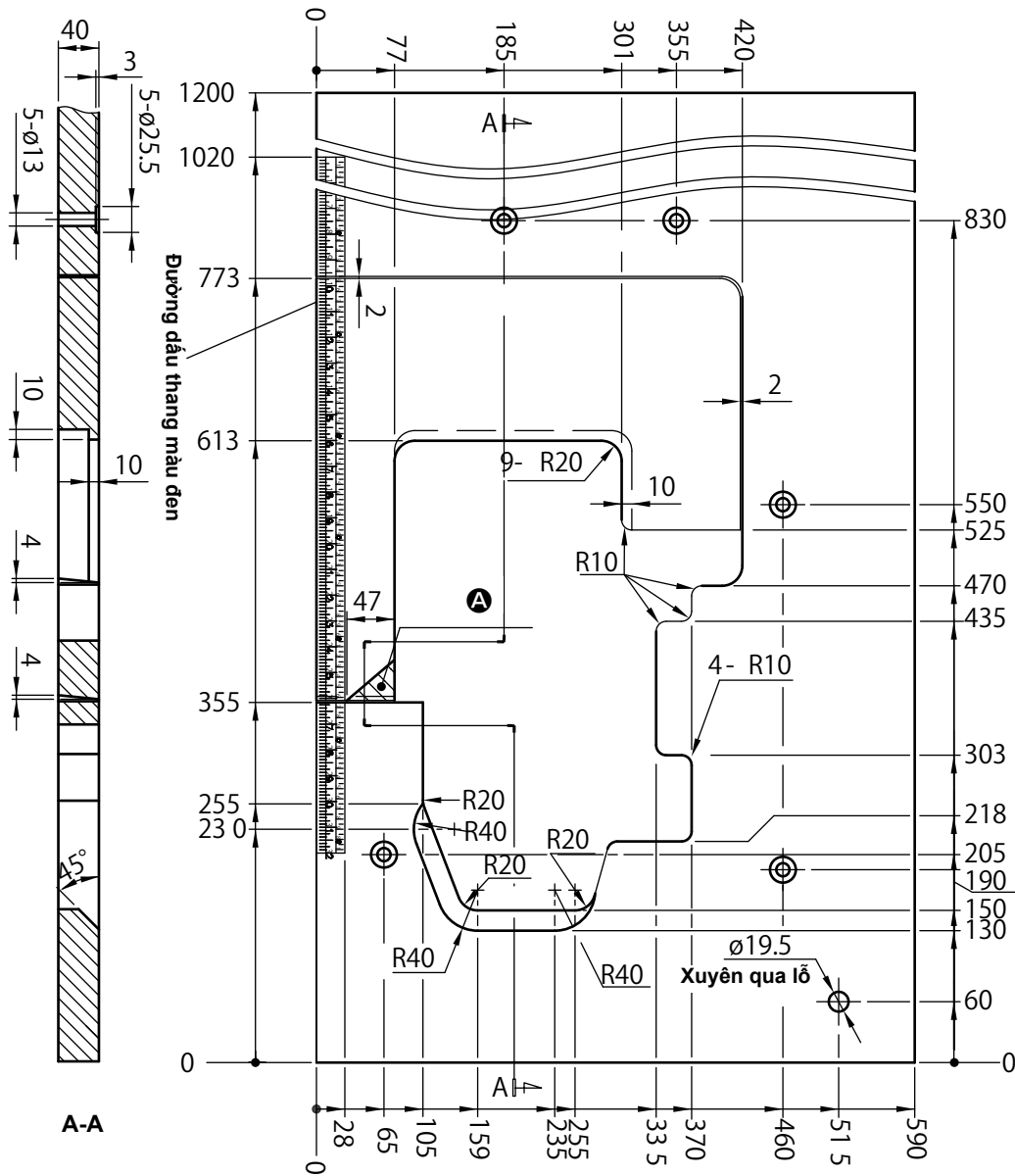
Bàn máy loại chìm hoàn toàn

*** Cần có bàn máy phụ.**

Đơn vị: mm

Sai số: ±2

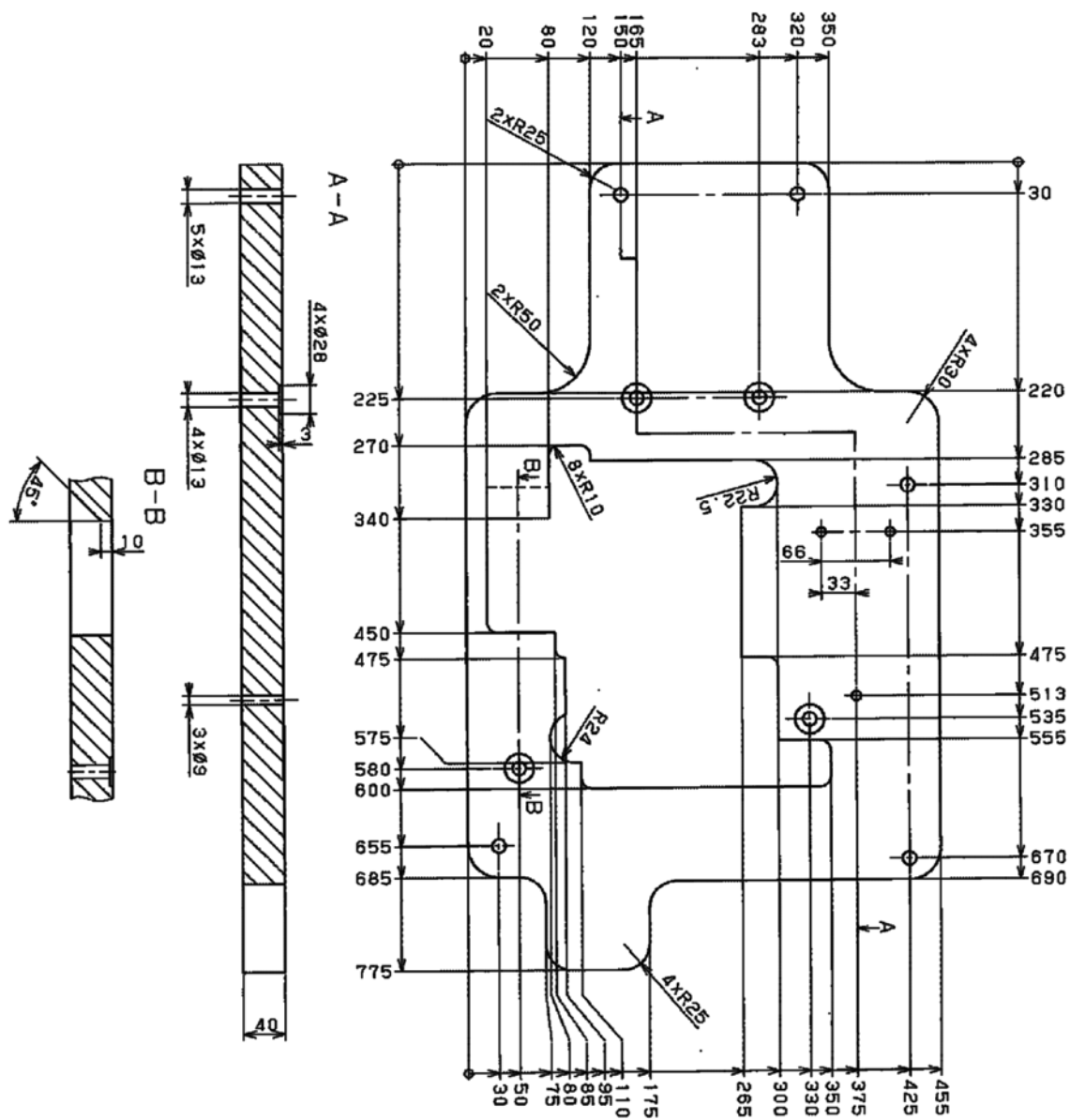
Trọng lượng: 12,4 kg ±5%



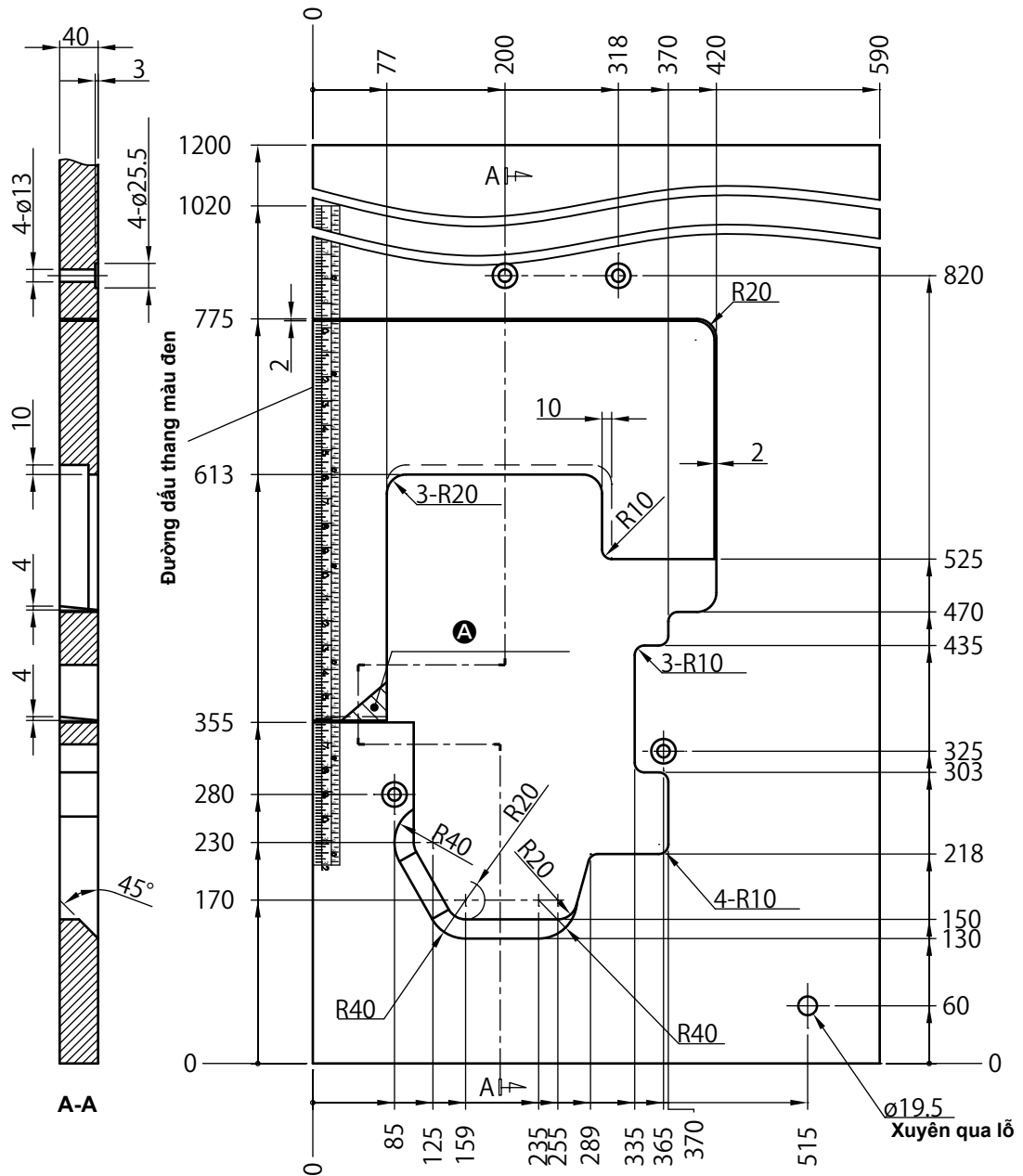
A = Bộ phận này phải tháo bỏ khi lắp đặt thiết bị may viên tự động vào máy may.

Bàn máy phụ của bàn máy loại chìm hoàn toàn

Đơn vị: mm
 Sai số: ±2
 Weight :4.25 kg ±5%



Bàn máy loại chìm hoàn toàn (loại bộ đỡ)



Ⓐ = Bộ phận này phải tháo bỏ khi lắp đặt thiết bị may viên tự động vào máy may.