

ESPAÑOL

**MO-6800S(D)/DD10 Series
MANUAL DE INSTRUCCIONES**

ÍNDICE

1. ESPECIFICACIONES	1
1-1. Especificaciones del cabezal de la máquina de coser.....	1
1-2. Especificaciones de la caja de control.....	1
2. DENOMINACIÓN DE PARTES PRINCIPALES	2
3. INSTALACIÓN	3
3-1. Instalación de la mesa y del soporte de mesa.....	3
3-2. Instalación del sensor del pedal	4
3-3. Instalación del colocar la biela.....	5
3-4. Conexión de conectores	6
3-5. Cómo instalar la caja del reactor [Solamente para los modelos UE]	7
3-6. Instalación del enchufe tomacorriente.....	10
3-7. Corriente eléctrica	10
4. LUBRICACIÓN Y DRENAJE	11
4-1. Aceite lubricante.....	11
4-2. Drenaje y rellenado de aceite	11
4-3. Rellamado de grasa exclusiva [sólo para la MO-6800D]	13
5. PREPARATIVOS ANTES DE EMPEZAR A COSER	14
5-1. Enhebrado.....	14
5-2. Ajuste de tensión de hilos	17
5-3. Reemplazo de la aguja	18
5-4. Ajuste de la longitud de puntadas	19
5-5. Ajuste de la relación de transporte diferencial.....	19
5-6. Reemplazo de las cuchillas	20
5-7. Ajuste de la anchura del dobladillado	21
5-8. Ajuste de la altura de la aguja	21
5-9. Ajuste del pie prensatelas.....	22
5-10. Ajuste del dentado de transporte.....	24
5-11. Relación entre la aguja y el enlazador	25
5-12. Ajuste de la cantidad de movimiento del enlazador de la cadeneta doble	27
6. PROCEDIMIENTO DE OPERACIÓN	28
6-1. Panel de operación.....	28
6-2. Tabla de comparación de fuentes	29
6-3. Ajuste de función.....	30
6-4. Tabla de ajuste de función.....	31
6-5. Detalles de ajuste de las principales funciones	35
6-6. Inicialización de los datos de ajuste de función.....	37
6-7. Luz LED de mano.....	38
6-8. Acerca de USB	39
7. MANTENIMIENTO	40
8. DIMENSIONES PARA AJUSTAR	41
8-1. Dimensiones para ajustar la temporización de enlazadores y protector de aguja	41
8-2. Dimensiones relacionadas con la posición del tirahilo y de la leva del hilo del enlazador (ajuste estándar).....	42
9. LISTA DE CÓDIGOS DE ERROR	44
10. DIBUJO DE LA MESA	45

1. ESPECIFICACIONES

1-1. Especificaciones del cabezal de la máquina de coser

	MO-6804(D)/DD	MO-6814S(D)/DD	MO-6816S(D)/DD
Velocidad de cosido	7.000 sti/min (máx.) (Excluyendo algunos modelos subclase)		
Longitud de puntada	0,6 a 3,8 (4,5) mm		
Calibre de aguja	-	2,0 mm	3,0 y 5,0 mm
Anchura de sobreorillado	*1 1,5 y 4,0 mm	3,0 y 4,0 mm	4,0, 5,0 y *1 6,0 mm
Relación de transporte diferencial	Puntada de fruncido 1 : 2 (máx. 1 : 4) Puntada de estirado 1 : 0,7 (máx. 1 : 0,6)		
Aguja	DC x 27 (estándar)		
Motor	DD motor		
Elevación del prensatelas	5 a 7 mm		
Aceite lubricante	JUKI MACHINE OIL #18		
*2 Grease	Grasa exclusiva Número de pieza: 23640204 (tubo de 100 g) Número de pieza: 40006323 (tubo de 10 g)		
Peso	28 kg		
Ruido	<ul style="list-style-type: none"> - Nivel de presión de ruido de emisión continua equivalente (L_{pA}) en el puesto de trabajo: Valor ponderado A de 83,0 dB (incluye $K_{pA} = 2,5$ dB); de acuerdo con ISO 10821-C.6.2 - ISO 11204 GR2 a 6.500 sti/min. - Nivel de potencia acústica (L_{WA}): Valor ponderado A de 88,0 dB (incluye $K_{WA} = 2,5$ dB); de acuerdo con ISO 10821-C.6.2 - ISO 3744 GR2 a 6.500 sti/min. 		

*1 Sólo para la MO-6800S

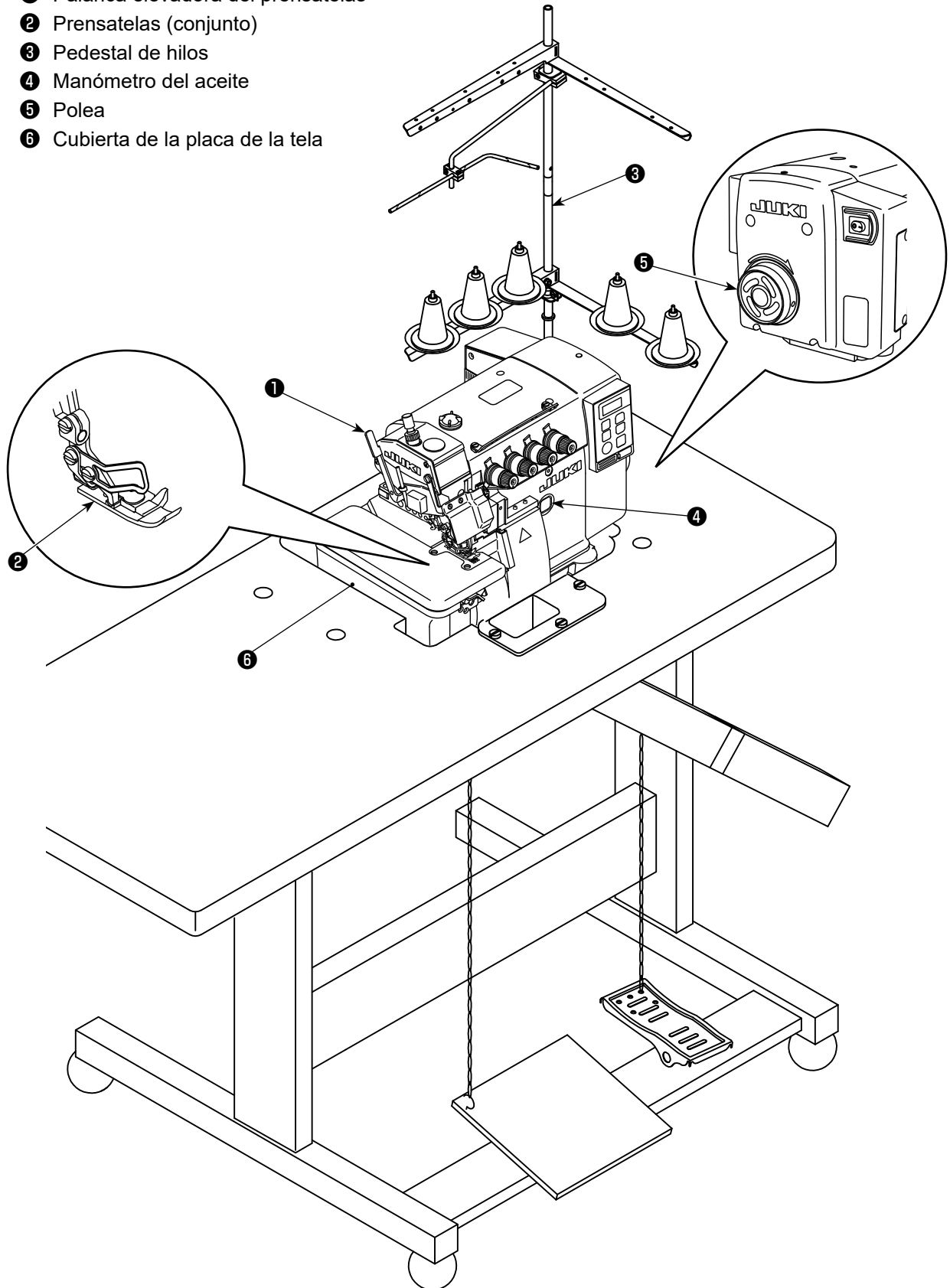
*2 Sólo para la MO-6800D

1-2. Especificaciones de la caja de control

Tensión de suministro	Monofásica : de 200 a 240V	Monofásica : de 200 a 240V (tipo UE)
Frecuencia	50Hz/60Hz	50Hz/60Hz
Ambiente operacional	Temperatura : de 0 a 35°C Humedad : 90% o menos	Temperatura : de 0 a 35°C Humedad : 90% o menos
Entrada	330VA	315VA

2. DENOMINACIÓN DE PARTES PRINCIPALES

- ❶ Palanca elevadora del prensatelas
- ❷ Prensatelas (conjunto)
- ❸ Pedestal de hilos
- ❹ Manómetro del aceite
- ❺ Polea
- ❻ Cubierta de la placa de la tela



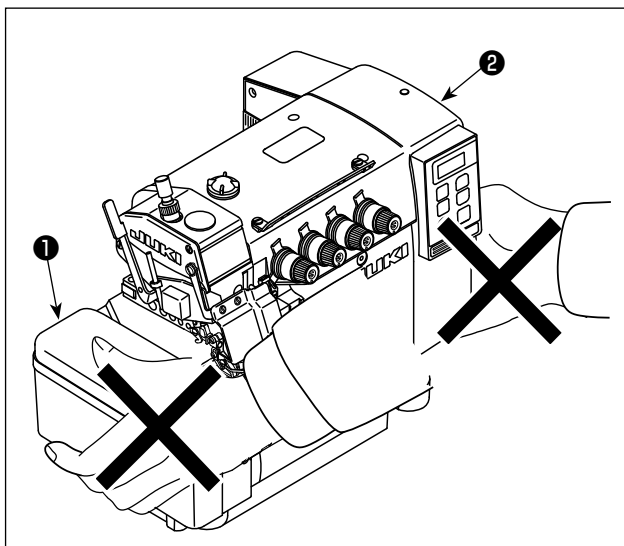
3. INSTALACIÓN

PRECAUCIÓN :

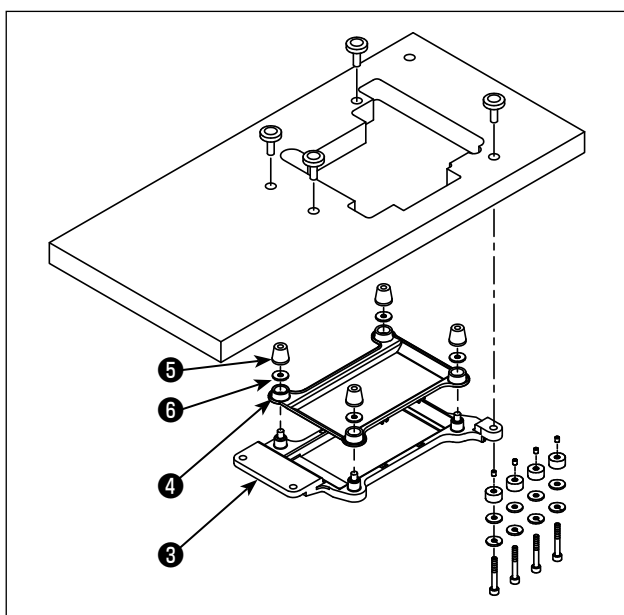


- La instalación de la máquina deberá ser efectuada solamente por un técnico calificado.
- Póngase en contacto con su distribuidor o un electricista calificado para cualquier trabajo eléctrico que sea necesario realizar.
- Esta máquina de coser pesa 28kg. Por lo tanto, su instalación deberá ser efectuada por dos o más personas.
- No conecte el cable de alimentación eléctrica hasta que finalice la instalación. La máquina puede funcionar si se pisa accidentalmente el pedal de accionamiento, lo que podría resultar en lesiones.
- Utilice ambas manos para sostener el cabezal de la máquina al inclinarla o retornarla a su posición original. Si se utiliza sólo una mano, el cabezal de la máquina puede ser demasiado pesado para sujetarlo, y podría causar lesiones corporales.
- Para evitar posibles lesiones personales debido a un arranque brusco de la máquina, desconecte la corriente eléctrica de la máquina y compruebe de antemano para mayor seguridad que el motor está completamente parado.

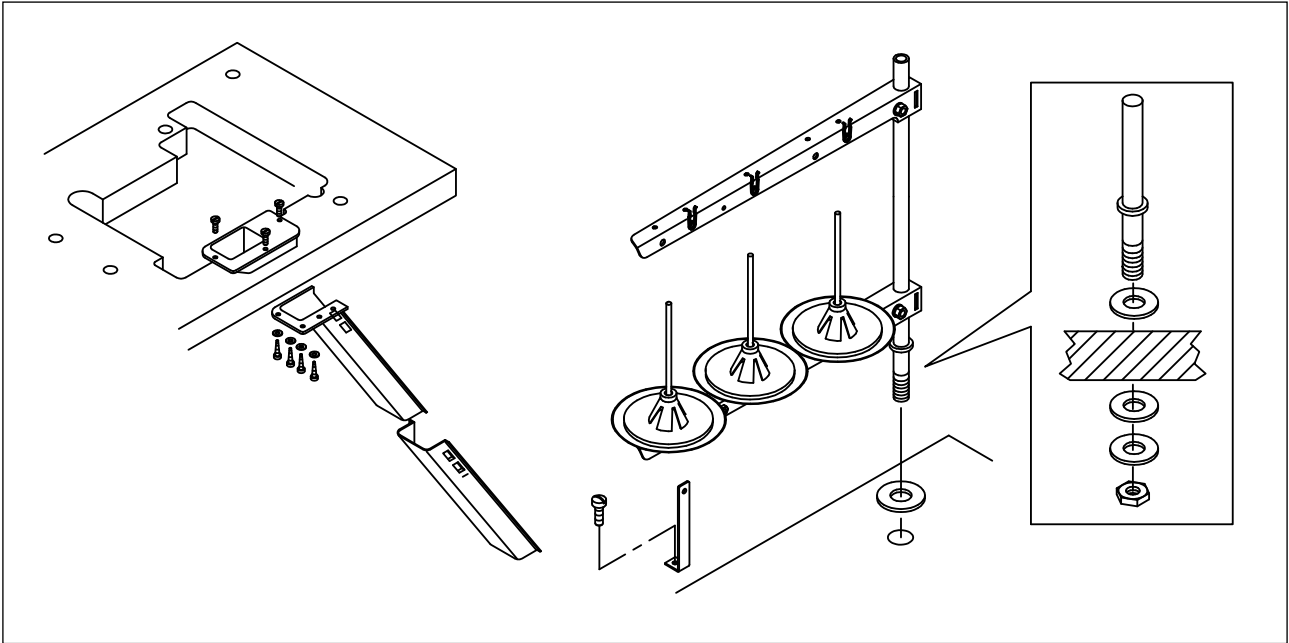
3-1. Instalación de la mesa y del soporte de mesa



1. Después de desembalar, no mueva la máquina de coser sosteniendo por el lado inferior de la cubierta ❶ de la placa de la tela.
2. No sostenga la sección inferior de la cubierta de la caja ❷ eléctrica.

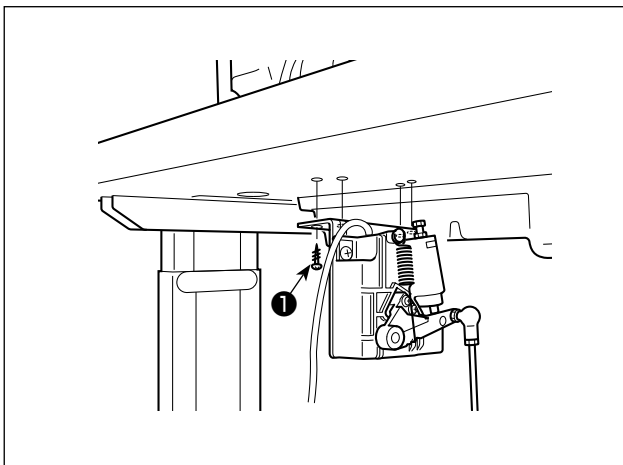


- 1) Instale la caja ❷ del soplador de aire, arandela ❸ de goma, y el amortiguador ❹ de goma en la placa ❺ del soporte del armazón consultando la ilustración de la mesa y la lista de piezas.

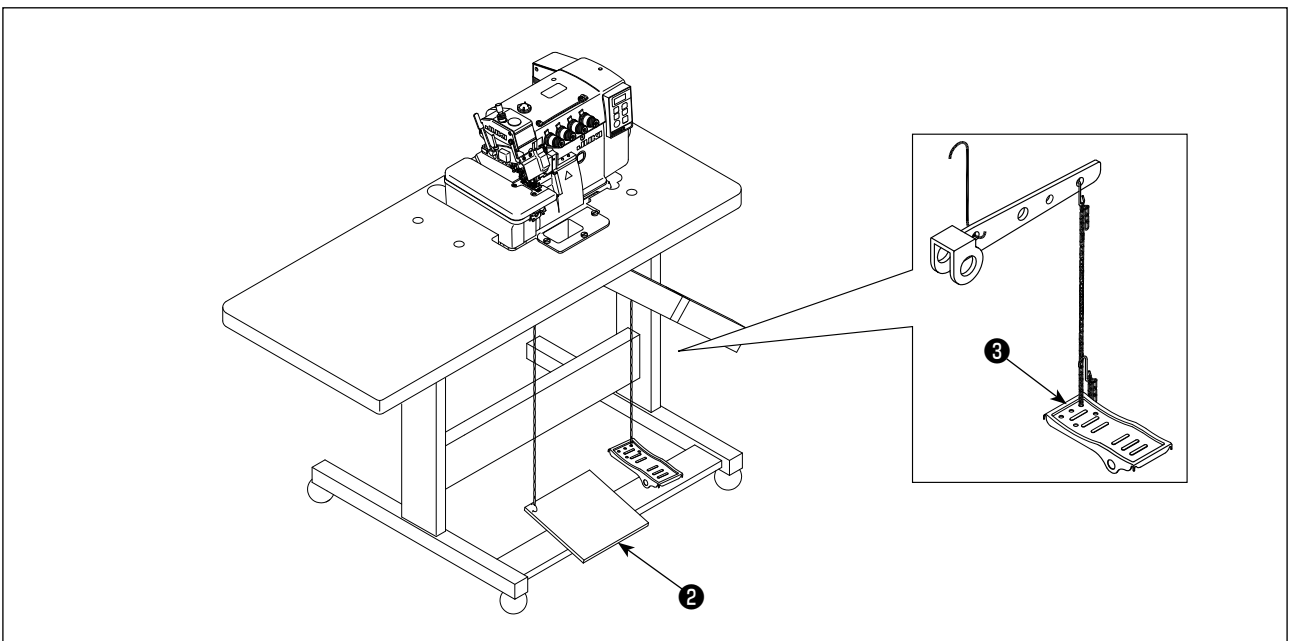


2) Ensamble el conjunto de eliminación de desperdicios y el soporte de hilos.

3-2. Instalación del sensor del pedal



- 1) Instale el sensor del pedal en la mesa con los tornillos de montaje ❶ que se suministran con la unidad. Es necesario instalar el sensor del pedal en la posición en que la biela quede perpendicular a la mesa.
- 2) Después de finalizar la instalación del sensor del pedal sobre la mesa, coloque el cabezal de la máquina de coser sobre la mesa.



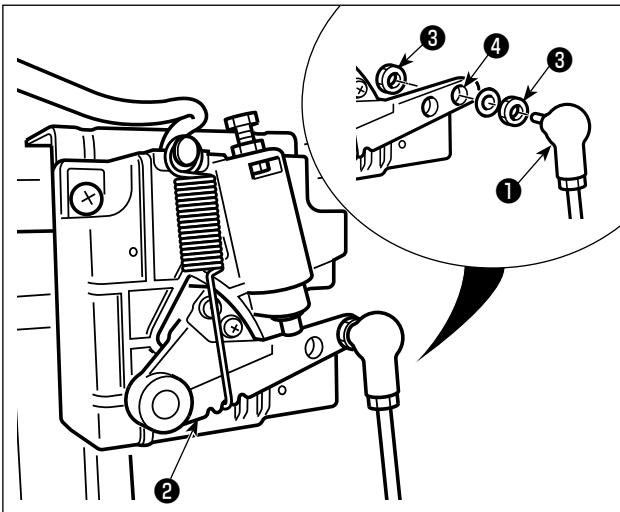
3) Ensamble el pedal de arranque ❷ del motor en el lado izquierdo, y el pedal ❸ del pie prensatelas en el lado derecho.

3-3. Instalación del colocar la biela



AVISO :

Para evitar lesiones personales causados por un arranque brusco de la máquina de coser, ejecute el trabajo después de posicionar en OFF y un lapso de tiempo de 5 minutos o más.



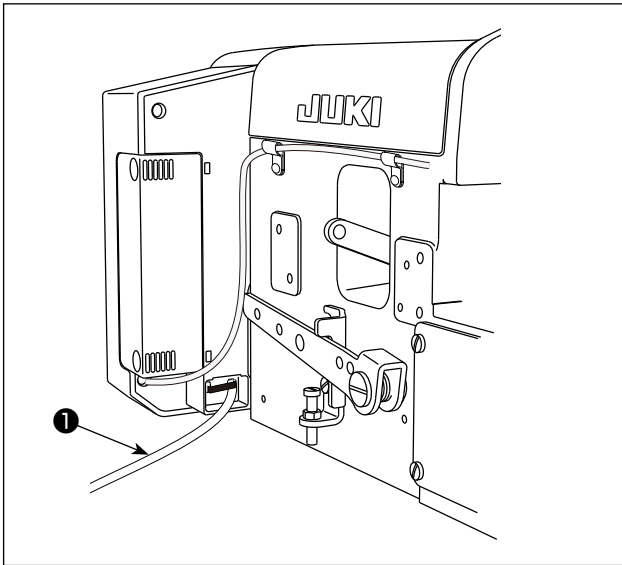
Fije la biela ① en el agujero ④ de instalación de la palanca del pedal ② con la tuerca ③.

3-4. Conexión de conectores

AVISO :

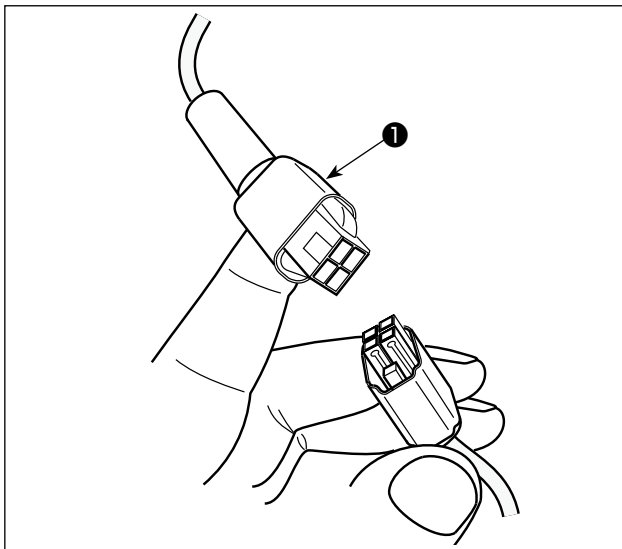


- Para protegerse contra lesiones corporales a causa del arranque brusco de la máquina de coser, asegúrese de desconectar (OFF) la corriente eléctrica, desenchufar del tomacorriente el cable de la máquina y esperar unos cinco minutos o más antes de instalar el sensor del pedal.
- Para evitar daños al dispositivo a causa de una mala operación y especificaciones erróneas, asegúrese de conectar correctamente todos los conectores a sus respectivos puntos especificados. (En caso de que cualquiera de los conectores se inserte en un conector equivocado, el dispositivo correspondiente a dicho conector no solamente puede averiarse sino que también puede arrancar intempestivamente, lo que podría causar lesiones corporales.)
- Para evitar lesiones corporales a causa de una mala operación, asegúrese de enclavar los conectores.
- No conecte el enchufe tomacorriente sino hasta que se haya finalizado la conexión de todos los cables.
- Fije los cables teniendo cuidado para no doblarlos forzosamente ni apretarlos excesivamente con los sujetacables o grapas.
- En cuanto a los detalles de cómo manejar los dispositivos respectivos, lea cuidadosamente los Manuales de Instrucciones que se suministran con los dispositivos antes de manipularlos.



- Precaución**
1. No inserte el enchufe en el tomacorriente mural.
 2. Compruebe para asegurarse de que el interruptor de la corriente eléctrica se encuentra desactivado (OFF).
 3. Asegúrese de insertar los conectores a fondo en los puertos correspondientes hasta que queden enclavados.

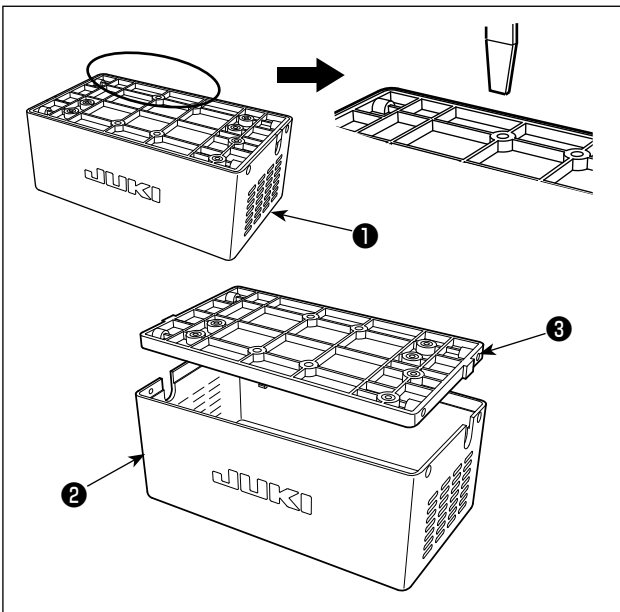
1) Tire del cable del sensor de pedal ① que viene de la caja eléctrica hacia la superficie inferior de la mesa.



2) Conecte el cable ① del sensor del pedal al conector bajo la mesa.

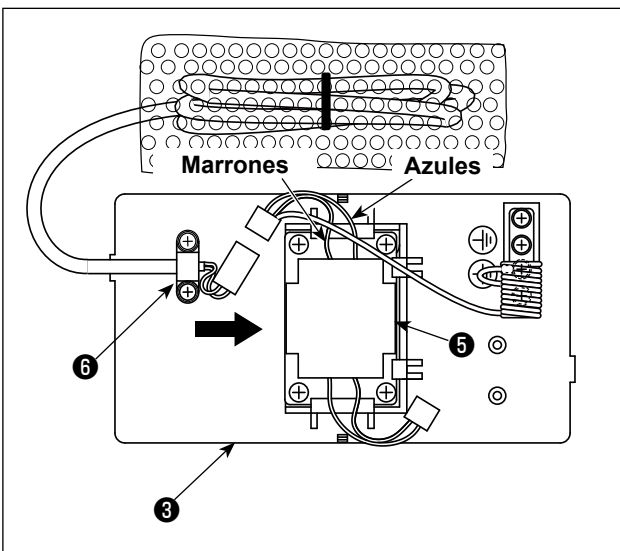
3-5. Cómo instalar la caja del reactor [Solamente para los modelos UE]

* Para los modelos tipo UE, instale la caja del reactor que se suministra con la máquina de coser.



1. Extraiga la cubierta del reactor ② de la caja del reactor ① para separarla del conjunto de la base del reactor ③.

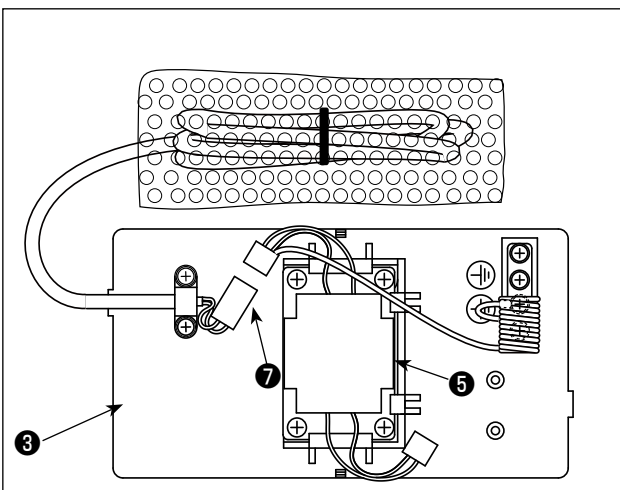
* Se puede extraer la cubierta del reactor con facilidad insertando una herramienta que tenga una punta fina, como un destornillador, entre la cubierta y la base.



2) Deslice el reactor ⑤ en la dirección de la flecha para insertar en el conjunto de la base del reactor ③.

Precaución

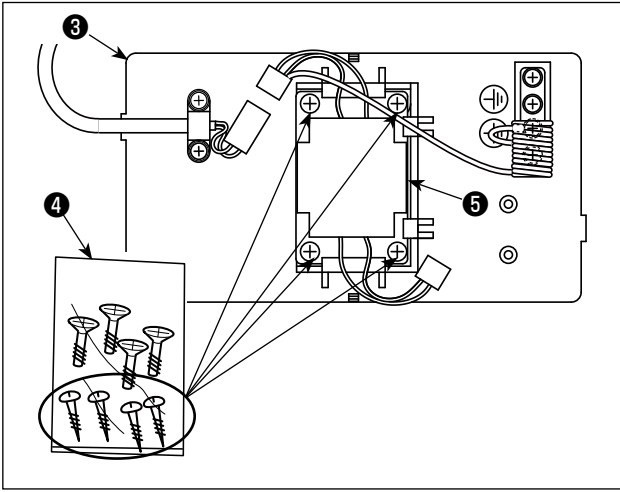
1. Al insertar el reactor, extraiga la abrazadera de cables incluida ⑥ de antemano.
2. Inserte el reactor ⑤ en la base del reactor ③ mientras mira hacia el lado hacia arriba los cables de plomo marrones y azules.



3) Conecte el conector ⑦ del cable de corriente eléctrica que está fijado al conjunto de la base del reactor ③ al conector del reactor ⑤.

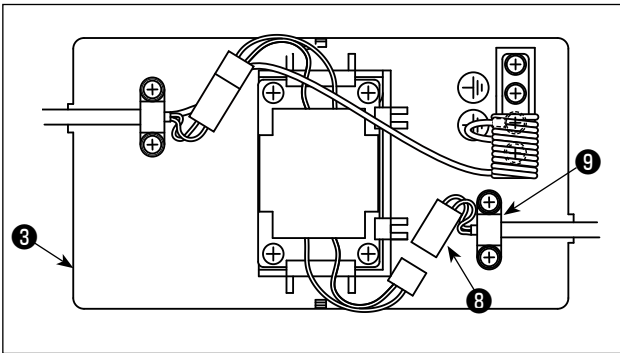
Precaución

Asegúrese de insertar el primero completamente en el segundo hasta que el conector se bloquee.

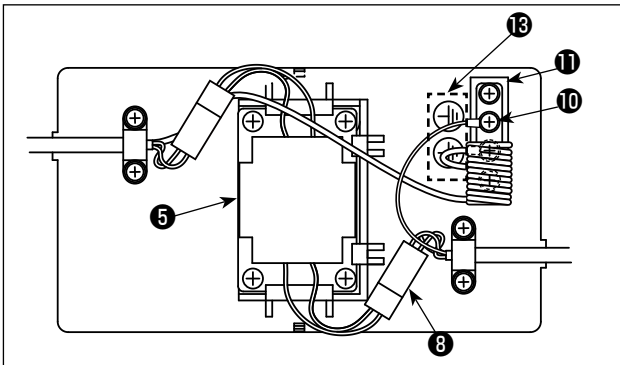


- 4) Saque los tornillos para madera (ST4,2 x 25) de la bolsa de tornillos 4. Fije el conjunto de la base del reactor 3 y el reactor 5 a la superficie inferior de la mesa de la máquina de coser con los tornillos para madera (en cuatro ubicaciones).

Precaución Consulte la figura de instrucción que se muestra en el siguiente paso del procedimiento 10) para las posiciones de montaje de la cubierta del reactor y el conjunto de la base del reactor.

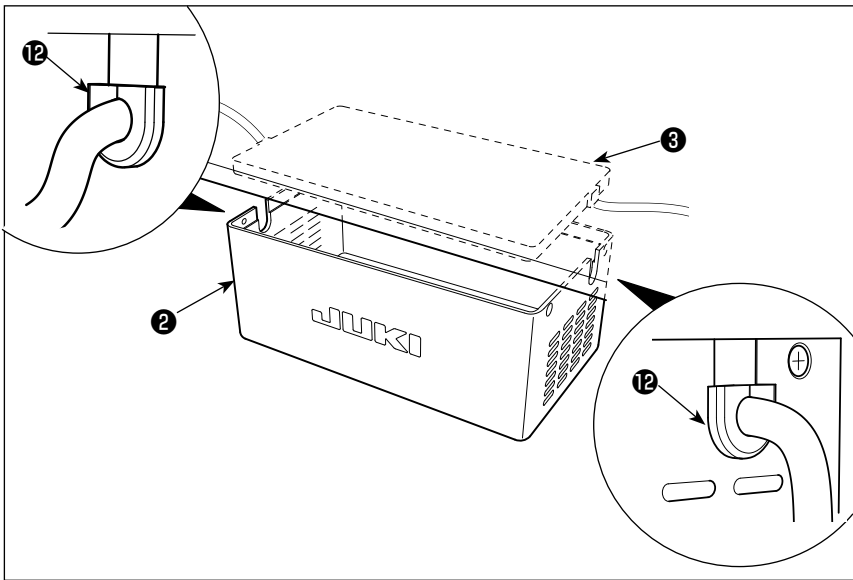


- 5) Fije el conjunto del cable de corriente eléctrica 8 que viene de la caja eléctrica al conjunto de la base del reactor 3 con la abrazadera de cables incluida 9.



- 6) Conecte el conector del conjunto del cable de corriente eléctrica 8 al conector 6 del reactor 9.
7) Fije el terminal de puesta a tierra 10 del conjunto del cable de corriente eléctrica 8 a la base de puesta a tierra 11 con un tornillo.

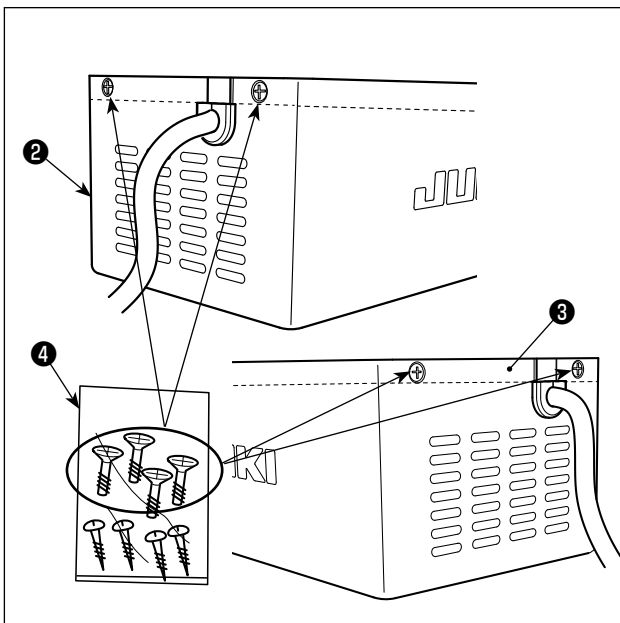
Precaución Fije el terminal de puesta a tierra al tornillo con la marca de puesta a tierra 13.



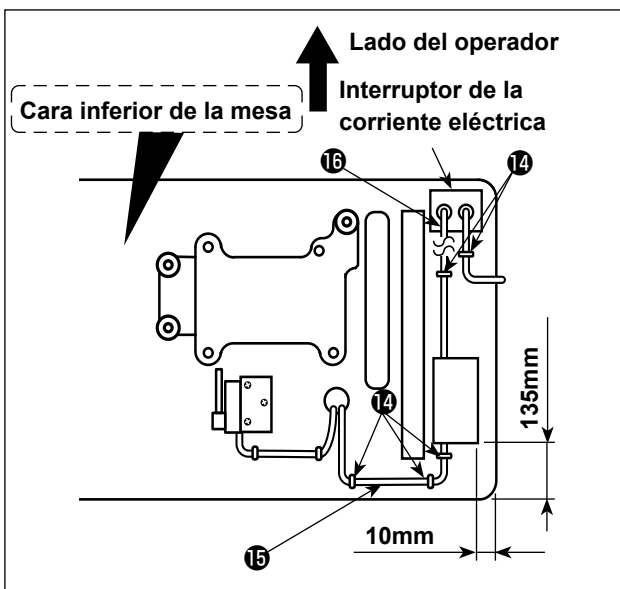
- 8) Ajuste la cubierta del reactor **2** sobre el conjunto de la base del reactor **3**.



Tenga cuidado en no permitir que el cable se atrape por debajo de la cubierta del reactor **2**. Pase el cable de corriente eléctrica a través del buje de cable **12**. Luego, inserte el cable de corriente eléctrica en la parte de la ranura de la cubierta del reactor **2** y fíjelo con el conjunto de base del reactor **3**.



- 9) Saque los tornillos de fijación de la cubierta del reactor **5** de la bolsa de tornillos **4**. Fije la cubierta del reactor **2** al conjunto de la base del reactor **3** con los tornillos de fijación (en cuatro ubicaciones).



- 10) Fije los cables de entrada/salida **15** y **16** de la caja del reactor **1** sobre el pedestal de la mesa, utilizando la grapa accesoria **14** de cable. En este paso, tenga cuidado para no cruzar los cables de entrada y salida **15**/**16**.

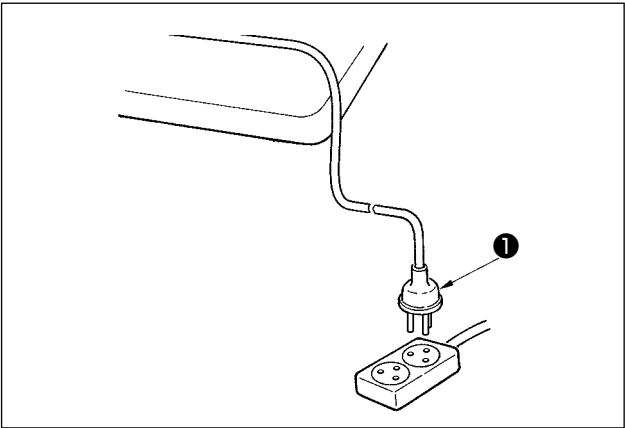
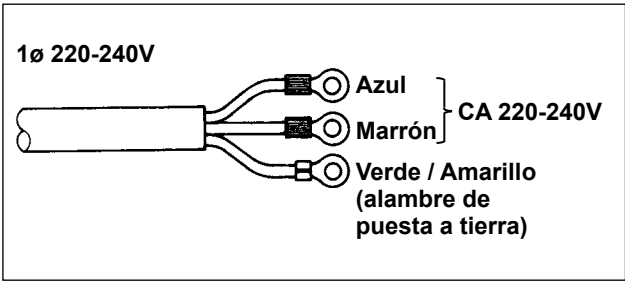


Se debe utilizar el cable de entrada y el cable de salida de CA **15** ligeramente agrupados con una abrazadera de cable **16** que se suministra.

3-6. Instalación del enchufe tomacorriente

AVISO :

1. Asegúrese de conectar el conductor a tierra (verde/amarillo) al punto especificado (en el lado de tierra).
2. Tenga cuidado para no permitir que los terminales entren en contacto uno con otro.



1) Conecte el cable de alimentación al enchufe ❶. Conecte los conductores azul y marrón (ø 1) a la fuente de energía, y el conductor verde/amarillo a la conexión a tierra, tal como se ilustra en la figura.

Precaución

1. Asegúrese de preparar el enchufe ❶ de conformidad con normas de seguridad.
2. Cerciórese de conectar el alambre de puesta a tierra (Verde / Amarillo).

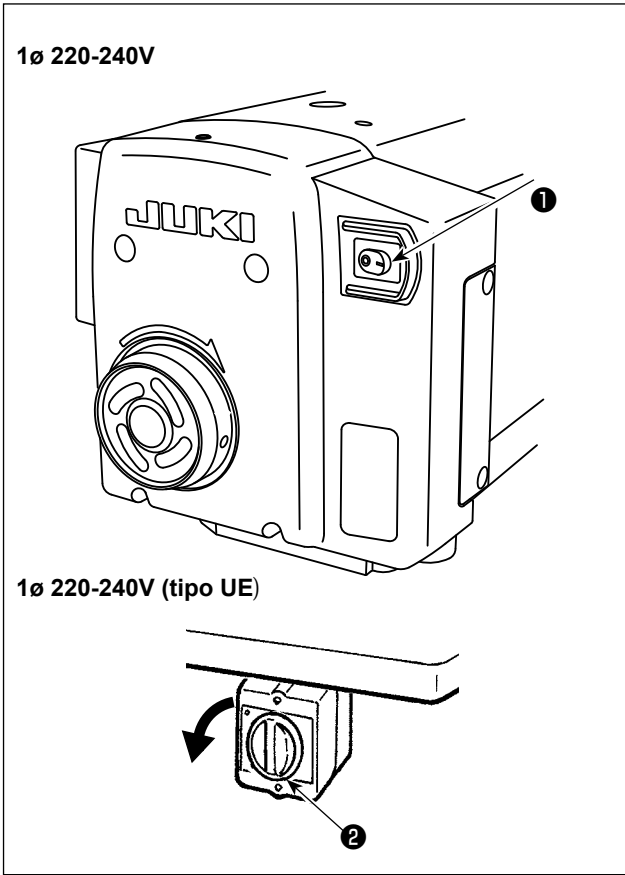
2) Compruebe que el interruptor de la corriente eléctrica se encuentre desactivado (OFF). Luego, inserte el enchufe ❶ del interruptor de la corriente eléctrica en el tomacorriente de clavija.

Precaución

Antes de conectar el enchufe ❶, compruebe nuevamente la especificación del voltaje de alimentación indicada en la caja de alimentación.

* El enchufe ❶ tiene una forma diferente dependiendo del destino de la máquina de coser.

3-7. Corriente eléctrica



1) Presione el interruptor de la corriente eléctrica ❶ ligeramente con la mano para conectar la corriente eléctrica. El interruptor de la corriente eléctrica ❶ se activa (ON) cuando se pulsa el lado de la marca "I". Se desactiva (OFF) cuando se pulsa el lado "O".

La corriente eléctrica a la máquina de coser se conecta cuando se gira la perilla del interruptor de corriente eléctrica ❷ (tipo UE, tipo 1ø 220 - 240 V) 90 grados en el sentido antihorario; o se desconecta cuando se gira la perilla en el sentido horario para retornarla a su posición original.

Precaución

1. No apriete el interruptor de la corriente eléctrica fuertemente con la mano.
2. Si el indicador de alimentación en el panel no se enciende después de haber activado (ON) el interruptor de la corriente eléctrica ❶❷, desactive (OFF) de inmediato dicho interruptor y compruebe el voltaje de alimentación. Además, en este caso, espere de 2 a 3 minutos o más antes de reactivar (ON) el interruptor de alimentación eléctrica ❶❷ después de haberlo desactivado (OFF).

3. Al encender la máquina de coser, no ponga sus manos ni ninguna otra cosa bajo la aguja dado que la barra de agujas se puede mover automáticamente de acuerdo con el ajuste del interruptor de memoria.

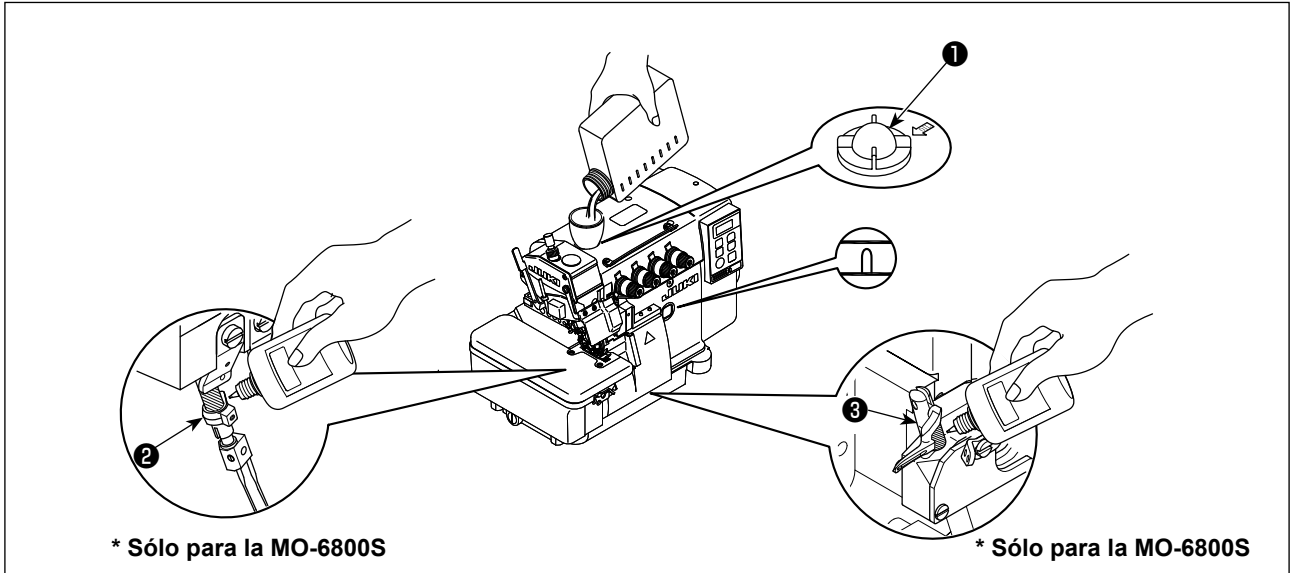
4. LUBRICACIÓN Y DRENAJE



AVISO :

Para evitar posibles lesiones personales debido a un arranque brusco de la máquina, desconecte la corriente eléctrica de la máquina y compruebe de antemano para mayor seguridad que el motor está completamente parado.

4-1. Aceite lubricante

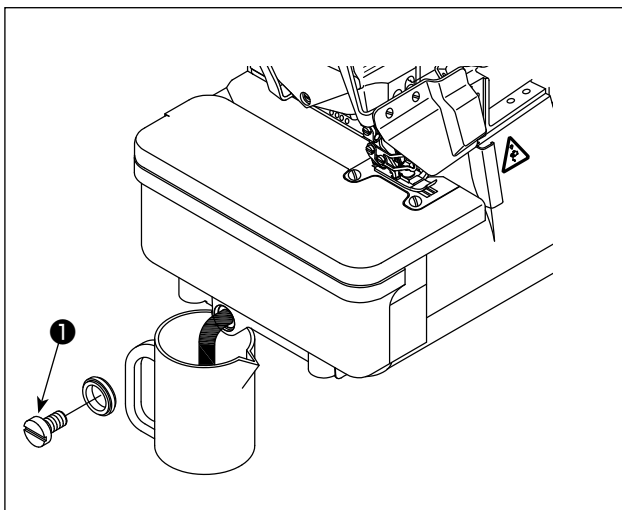


- 1) Retire del orificio de aceite la mirilla de comprobación de aceite ❶. Agregue a través del orificio de aceite el aceite lubricante, que se suministra con la unidad, específicamente fabricado para máquinas que funcionan a super alta velocidad (ACEITE PARA MÁQUINA #18 DE JUKI), o equivalente.
Cuando el nivel del aceite alcanza el espacio entre las dos líneas demarcadoras del manómetro de aceite, reponga y apriete la mirilla de comprobación de aceite ❶.
- 2) (Sólo para la MO-6800S) Antes de utilizar una nueva máquina de coser por primera vez después de la compra o después que la máquina de coser no ha sido utilizada por un largo período de tiempo, asegúrese de lubricar las áreas sombreadas de la barra ❷ de aguja y la guía ❸ del enlazador superior.

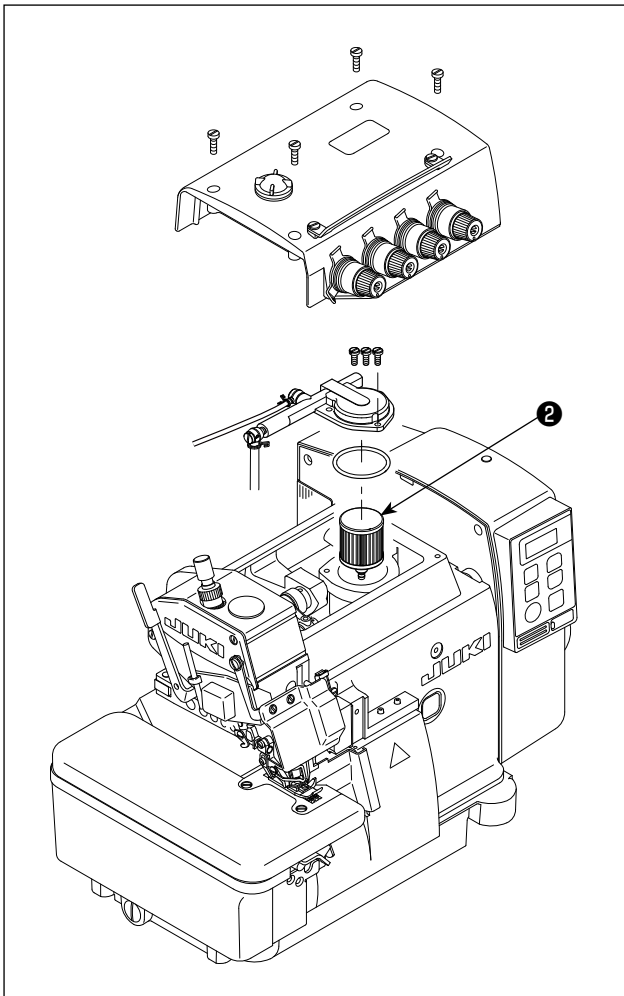


Tenga cuidado en no verter una cantidad demasiada de aceite lubricante cuando lubrifique. Si se lubrica la máquina con una cantidad demasiada de aceite, puede ocurrir una fuga de aceite.

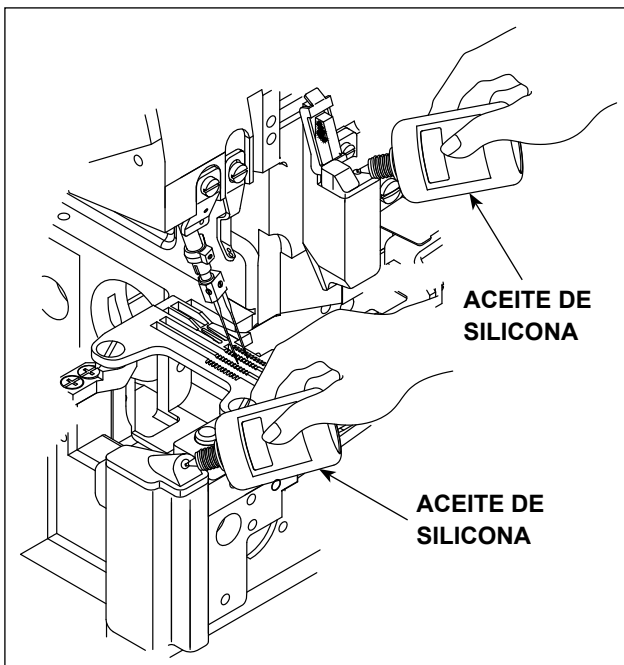
4-2. Drenaje y rellenado de aceite



- 1) Afloje el tornillo ❶ y drene todo el aceite contenido en el tanque de aceite. Luego, apriete el tornillo ❶ nuevamente.
- 2) Para alargar la vida útil de la máquina, reemplace el aceite después de las primeras cuatro semanas, y posteriormente, cada cuatro meses.



- 3) Para alargar su vida útil, esta máquina viene equipada con un filtro ② de aceite. Limpie este filtro ② de aceite una vez por mes y reemplácelo por uno nuevo cuando sea necesario.

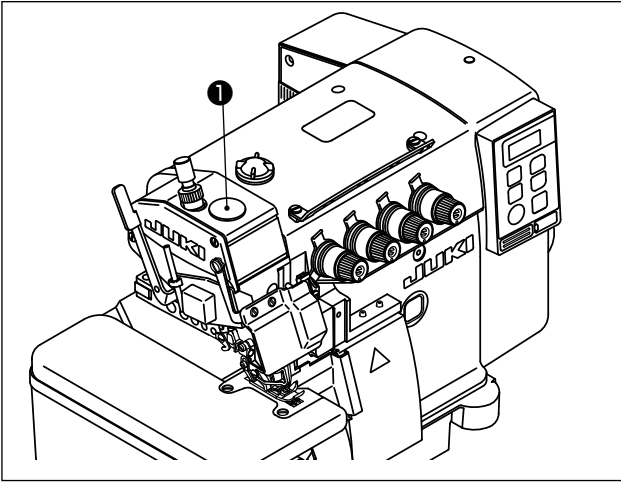


Aceite lubricante para enfriamiento de agujas:
ACEITE DE SILICONA

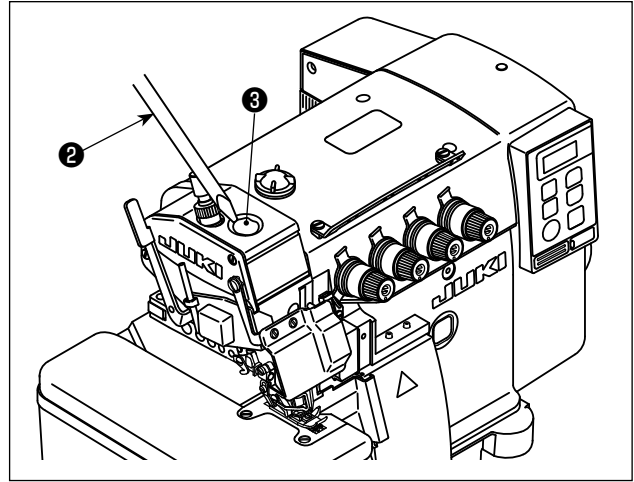
4-3. Rellamado de grasa exclusiva [sólo para la MO-6800D]

* La se recomienda el rellenado periódico de la grasa exclusiva (una vez al año o cada dos años) para asegurar la operación suave de la máquina.

1. Cómo rellenar grasa en el compartimiento de la barra de agujas

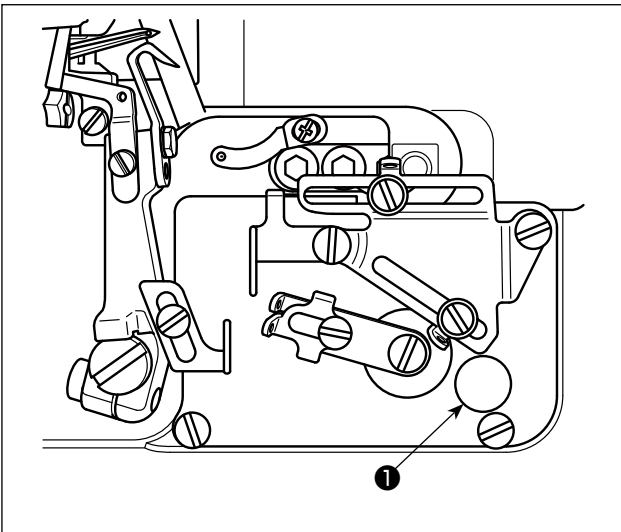


1) Retire el tapón de goma ❶ de rellenado de grasa del compartimiento de la barra de agujas.

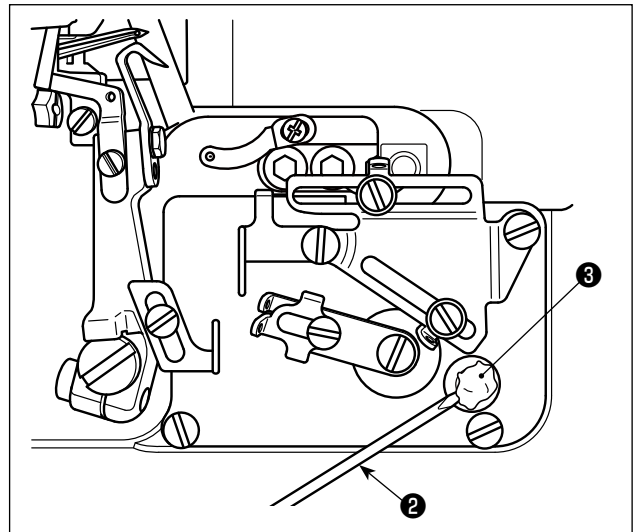


2) Rellene la grasa utilizando la punta de un destornillador ❸, ❷ u objeto similar. Utilice la grasa JUKKI GREASE A como grasa de rellenado.
JUKKI GREASE A: 40006323 (número de pieza)

2. Cómo rellenar grasa en el compartimiento del enlazador



1) Retire el tapón de goma ❶ de rellenado de grasa del compartimiento del enlazador.



2) Rellene la grasa utilizando la punta de un destornillador ❷, ❸ u objeto similar. Utilice la grasa JUKKI GREASE A como grasa de rellenado.
JUKKI GREASE A: 40006323 (número de pieza)

5. Preparativos antes de empezar a coser

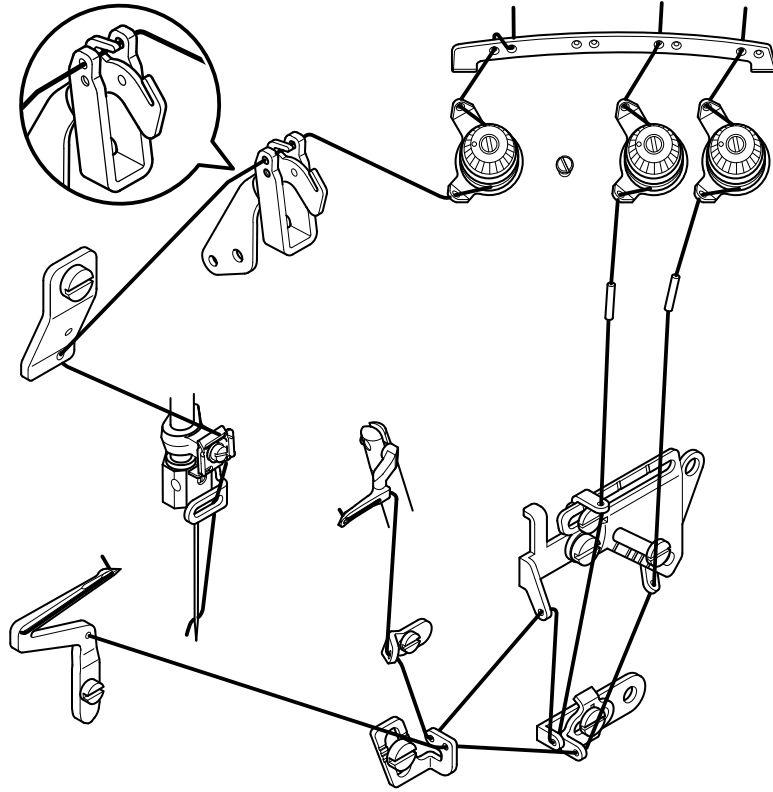
5-1. Enhebrado



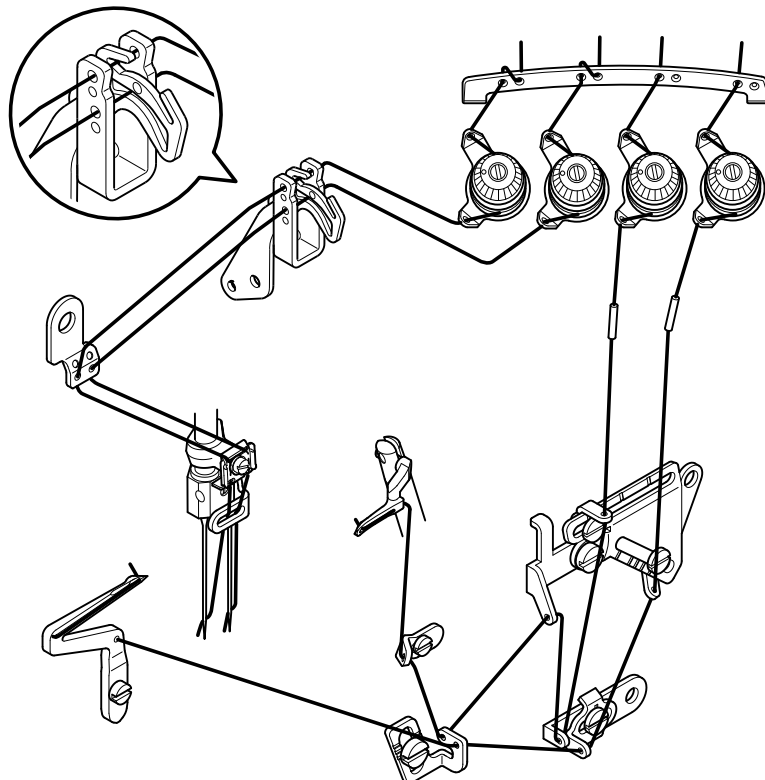
AVISO :

Siga los procedimientos para el enhebrado. Un enhebrado incorrecto puede causar problemas de puntadas tales como rotura del hilo, salto de puntada y arrugado.

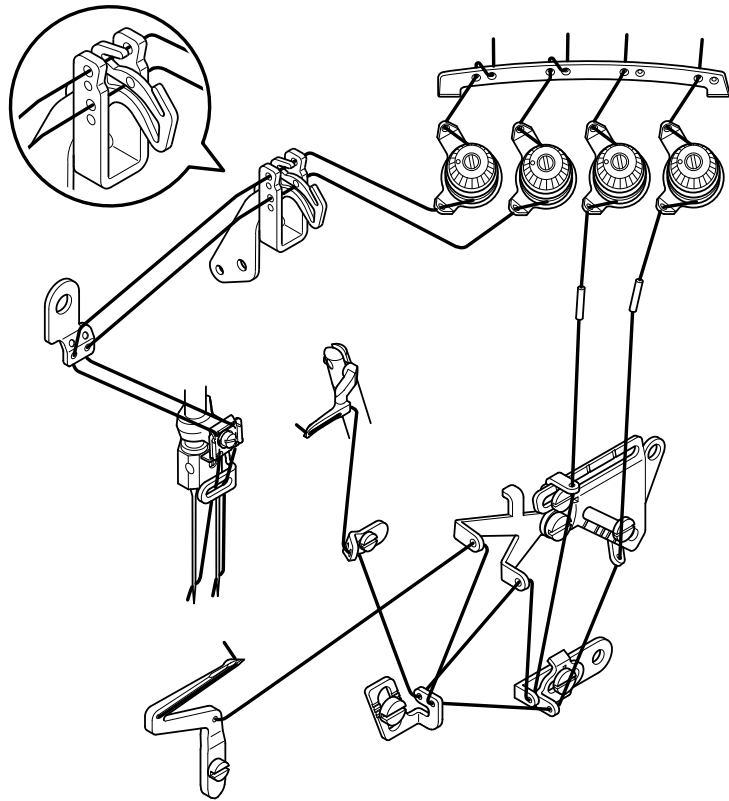
MO-6804



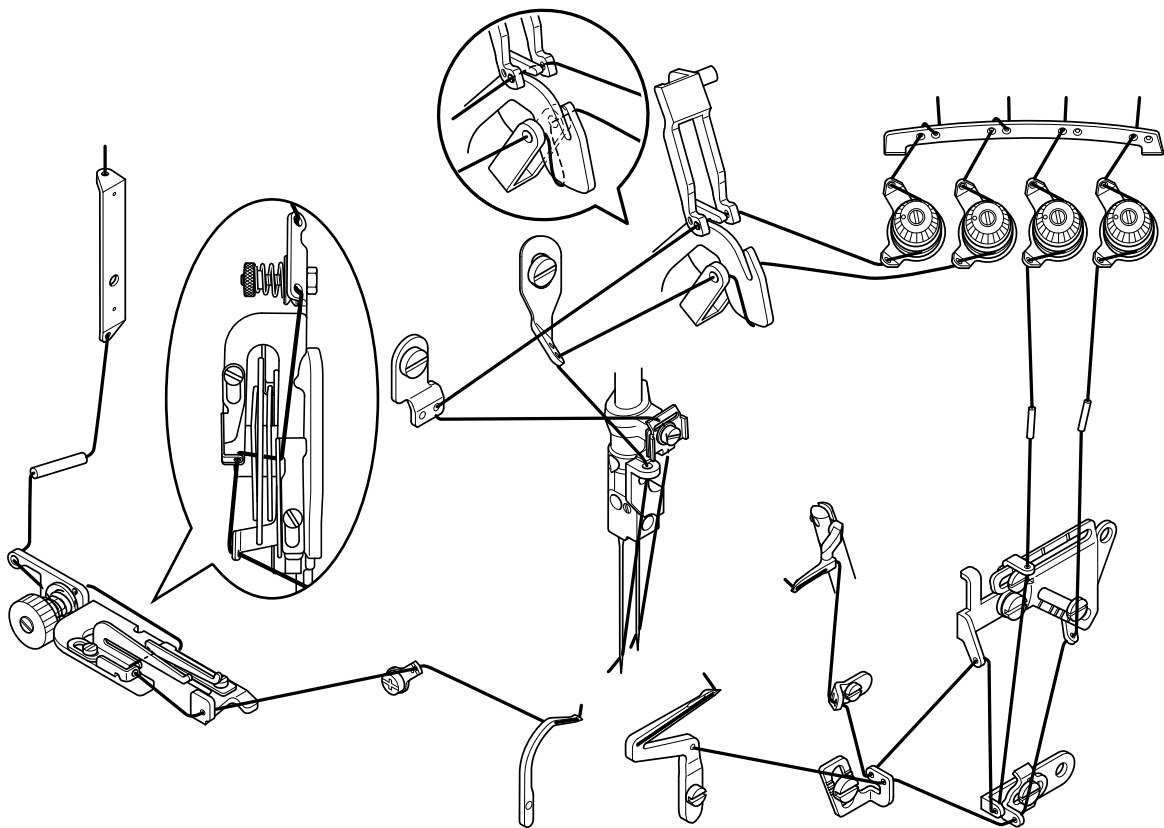
MO-6814



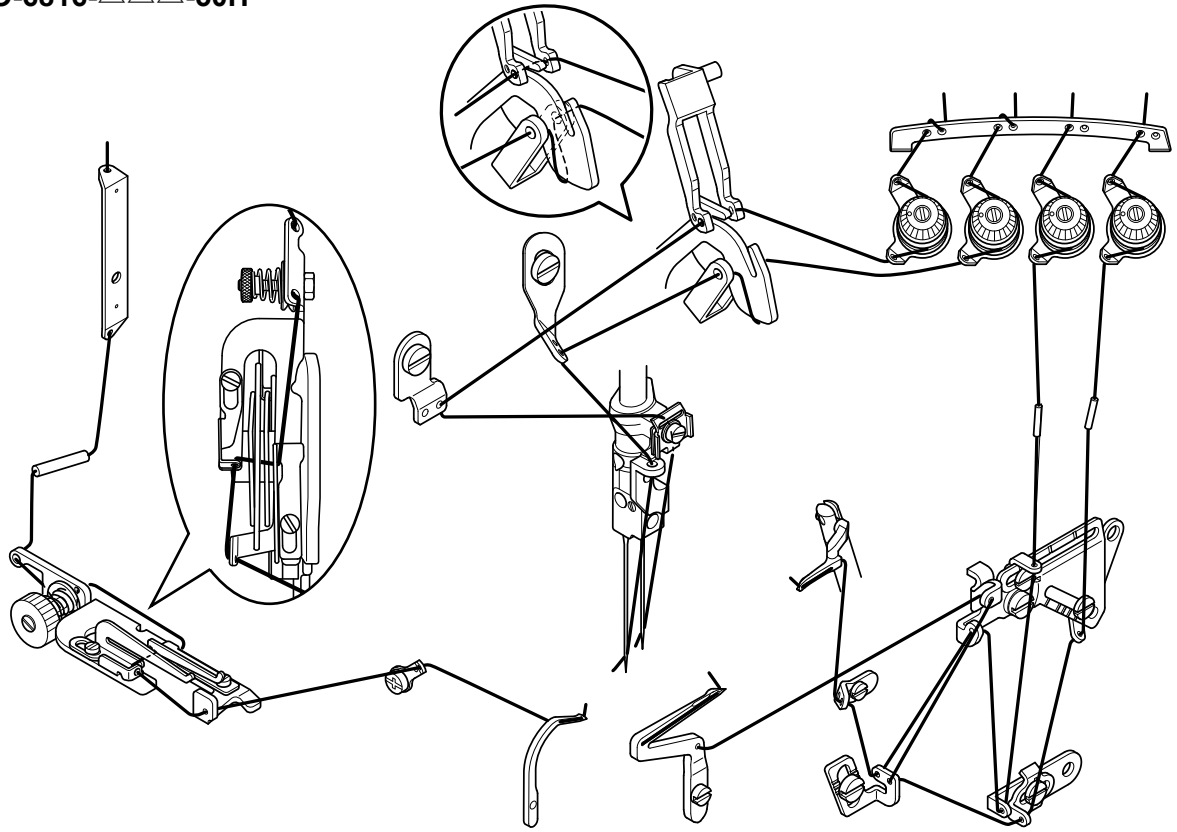
MO-6814-△△△△-44H



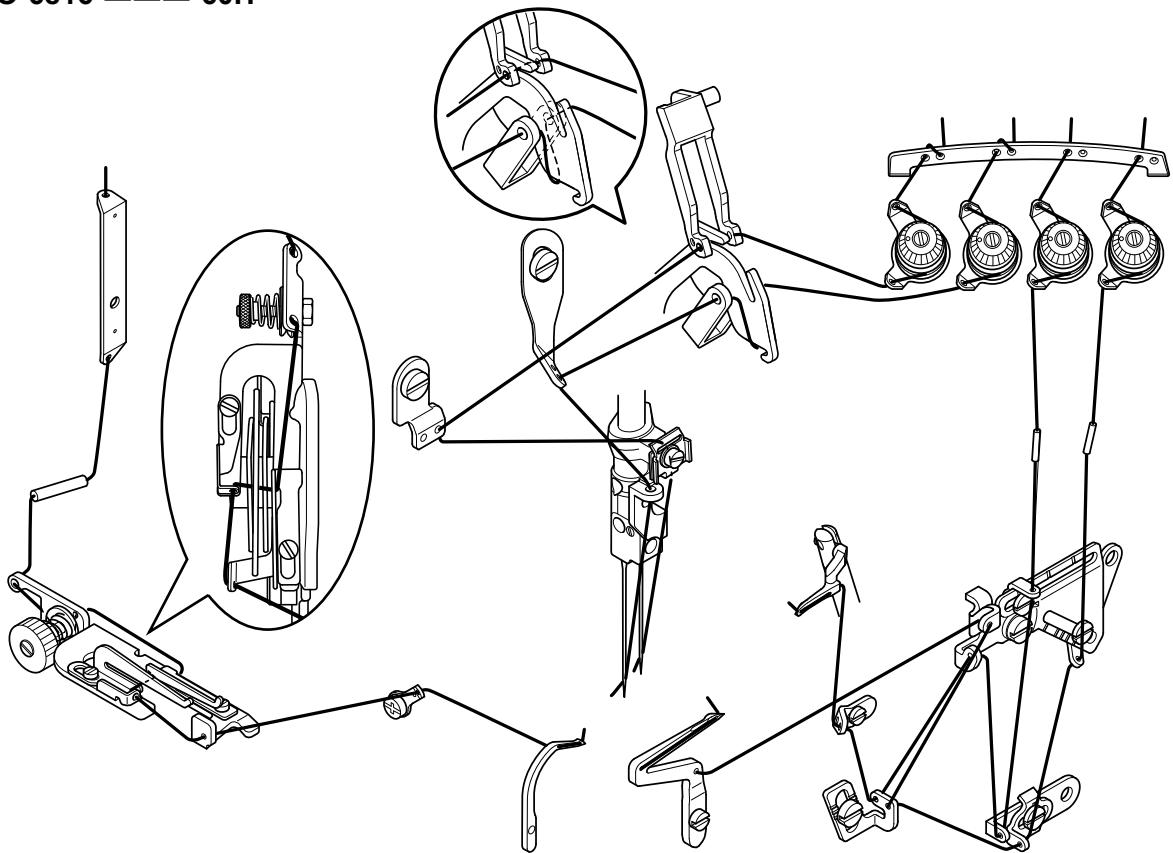
MO-6816



MO-6816-△△△△-50H



MO-6816-△△△△-60H

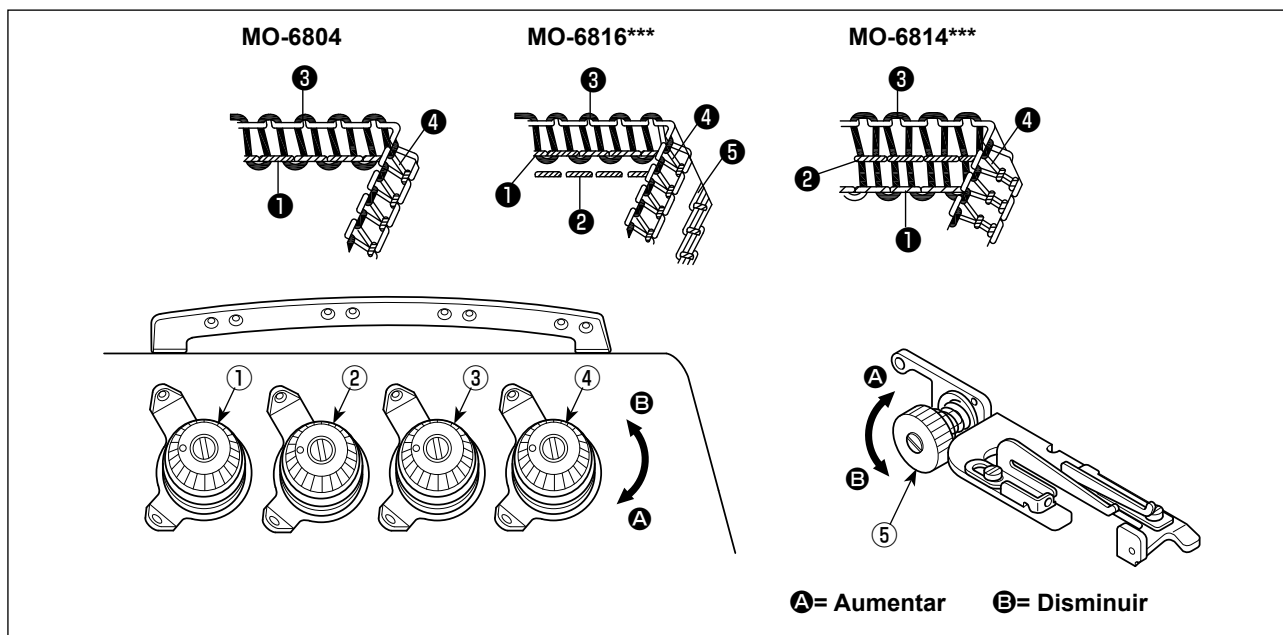


5-2. Ajuste de tensión de hilos

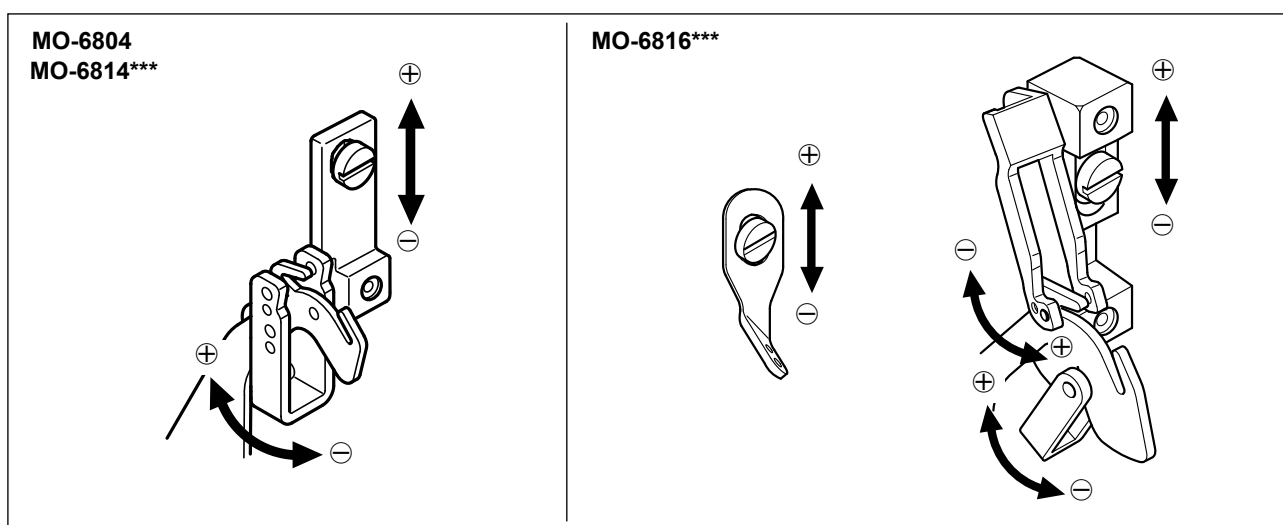
La tensión de los hilos se debe ajustar debidamente en función de los tipos y el espesor de los materiales, longitud de puntada, ancho de costura, etc. Además, ajuste las tuercas individualmente, caso por caso. El giro de las tuercas en el sentido de las manecillas del reloj aumentará la tensión del hilo. Su giro en el sentido inverso, disminuirá la tensión del hilo.

(1) Tuercas de ajuste de tensión de hilos

- 1) La tuerca ① de ajuste de tensión controla el hilo ①.
- 2) La tuerca ② de ajuste de tensión controla el hilo ②.
- 3) La tuerca ③ de ajuste de tensión controla el hilo ③.
- 4) La tuerca ④ de ajuste de tensión controla el hilo ④.
- 5) La tuerca ⑤ de ajuste de tensión controla el hilo ⑤.

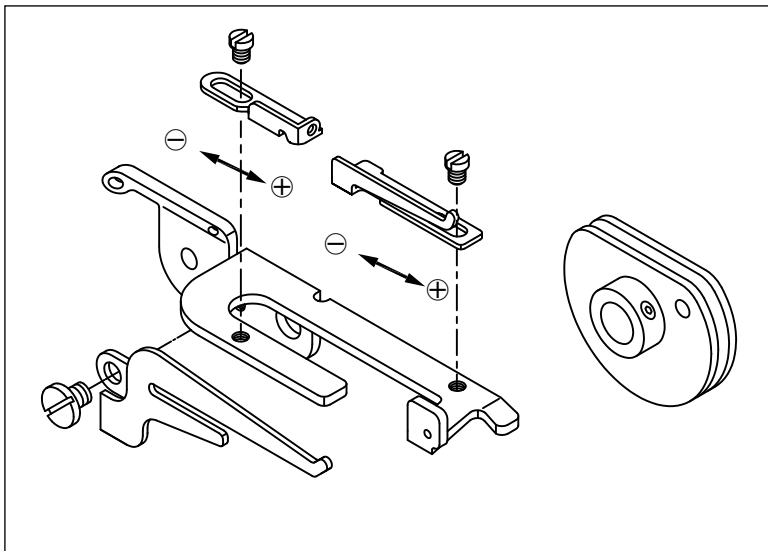


(2) Ajuste de la longitud del hilo de la aguja



- 1) Ajuste la longitud del hilo de la aguja girando la guía del hilo en las direcciones de las flechas.
- 2) La dirección ⊕ significa aumentar la longitud del hilo de la aguja.
- 3) La dirección ⊖ significa acortar la longitud del hilo de la aguja.

(3) Ajuste de la guía del hilo de la leva del hilo del enlazador



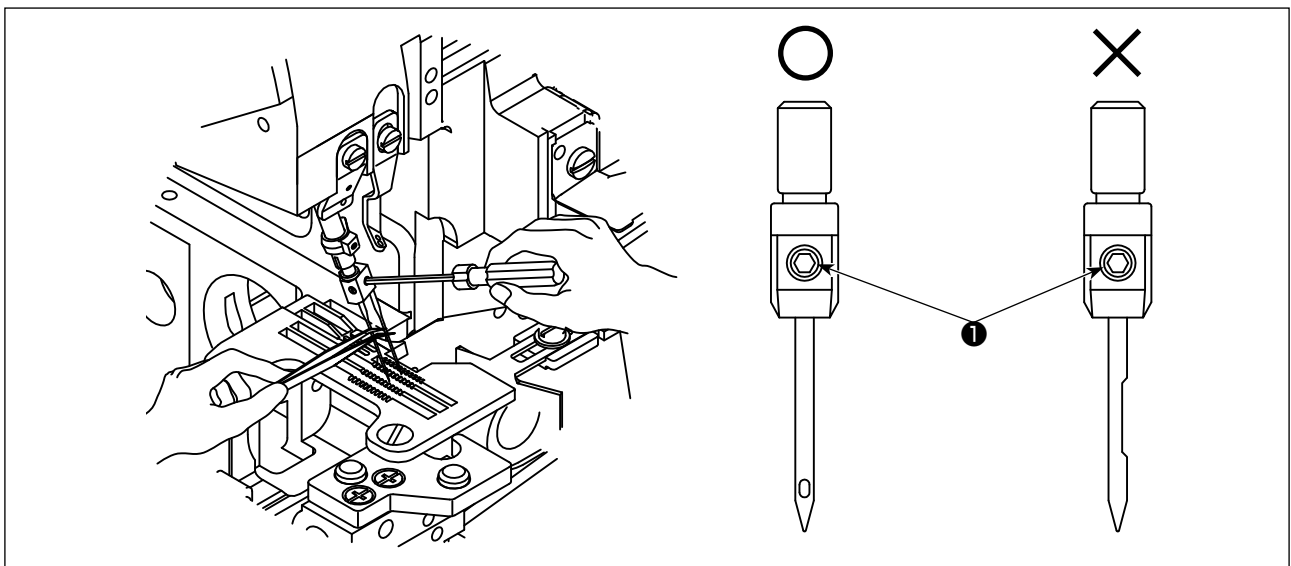
- 1) Si el hilo del enlazador no está ajustado apropiadamente, los bucles del hilo no pueden formarse con consistencia. (El hilo puede quedarse excesivamente flojo o los bucles del hilo no pueden formarse.)
- 2) ⊕ significa mayor cantidad de hilo durante el cosido.
- 3) ⊖ significa menor cantidad de hilo durante el cosido.

5-3. Reemplazo de la aguja



AVISO :

Para evitar posibles lesiones personales debido a un arranque brusco de la máquina, desconecte la corriente eléctrica de la máquina y compruebe de antemano para mayor seguridad que el motor está completamente parado.



- 1) Utilice la aguja DC × 27 o su equivalente.
- 2) Afloje el tornillo ❶ y retire la aguja.
- 3) Inserte la aguja nueva hasta que no pueda avanzar más; asimismo, la ranura larga debe quedar frente al operador.
- 4) Apriete el tornillo ❶.

5-4. Ajuste de la longitud de puntadas

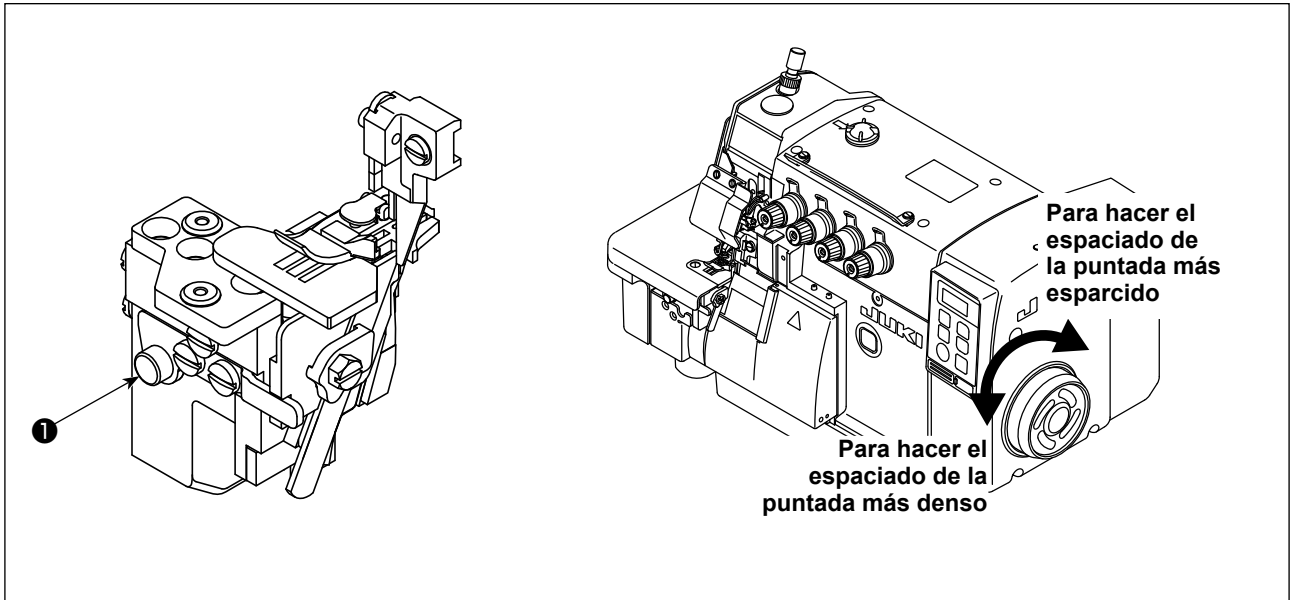


AVISO :

Para evitar posibles lesiones personales debido a un arranque brusco de la máquina, desconecte la corriente eléctrica de la máquina y compruebe de antemano para mayor seguridad que el motor está completamente parado.

Cambie la longitud de la puntada apropiadamente de acuerdo con el material que se utilice, relación de transporte diferencial u otros factores relevantes.

Pulse y mantenga pulsado el botón ❶ y gire la polea hasta que el botón quede enclavado. Luego, libere el botón después de obtener la longitud de puntada deseada

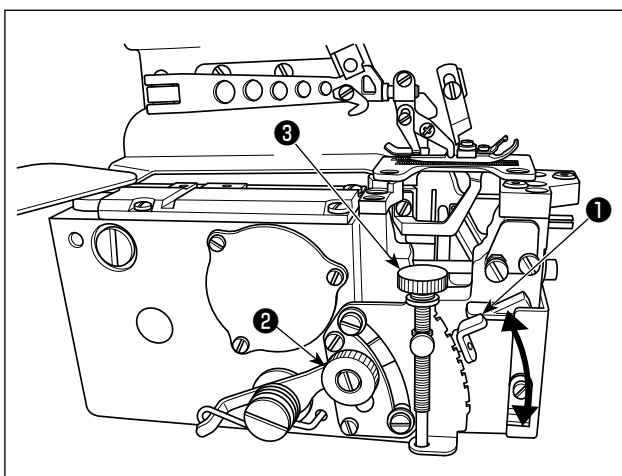


5-5. Ajuste de la relación de transporte diferencial



AVISO :

Para evitar posibles lesiones personales debido a un arranque brusco de la máquina, desconecte la corriente eléctrica de la máquina y compruebe de antemano para mayor seguridad que el motor está completamente parado.



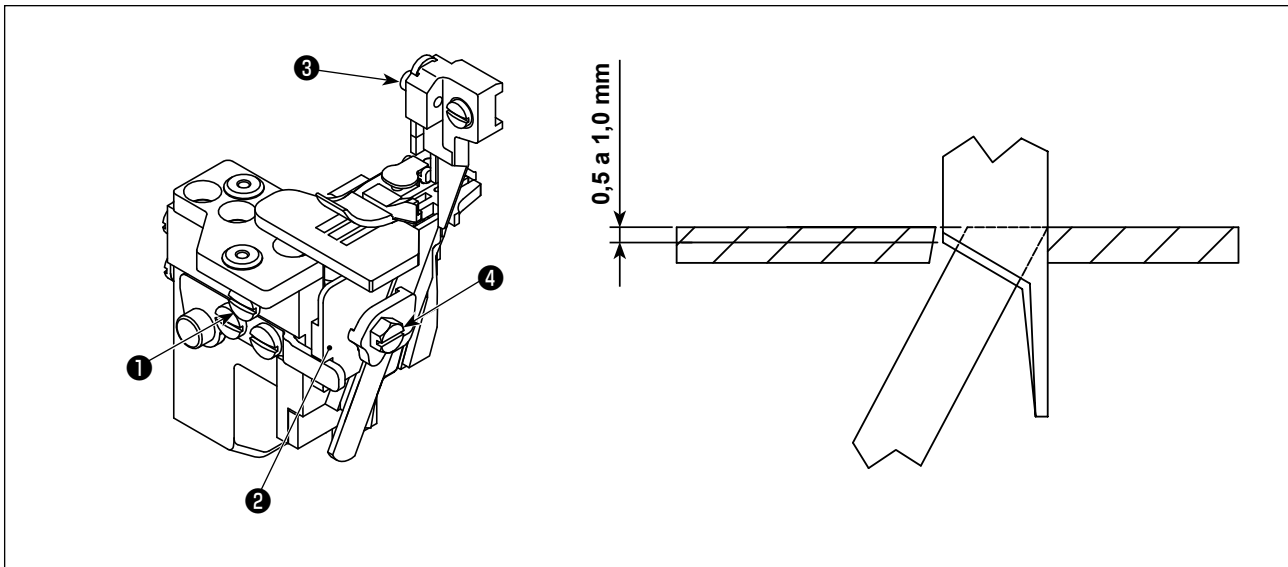
- 1) Afloje la tuerca ❷ de ajuste de transporte diferencial. Mueva la varilla ❶ de ajuste de transporte diferencial hacia arriba para realizar el cosido con puntadas de estirado, o hacia abajo para realizar el cosido con puntadas de fruncido.
- 2) Cuando quiera mover la palanca ❶ solamente un poco, use el tornillo ❸ de ajuste preciso de transporte diferencial.
- 3) Después de ajustar, apriete firmemente la tuerca ❷ de ajuste de transporte diferencial.

5-6. Reemplazo de las cuchillas



AVISO :

Para evitar posibles lesiones personales debido a un arranque brusco de la máquina, desconecte la corriente eléctrica de la máquina y compruebe de antemano para mayor seguridad que el motor está completamente parado.



(1) Reemplazo de la cuchilla superior

- 1) Afloje el tornillo ❶, y mueva el sujetador ❷ de la cuchilla inferior hacia la izquierda. Luego, apriete el tornillo ❶ ligeramente.
- 2) Saque el tornillo ❸ y coloque la nueva cuchilla superior. Luego, apriete este tornillo ❸ ligeramente.
- 3) Gire la polea para mover la cuchilla superior hacia su punto muerto inferior. Ajuste la altura de la cuchilla superior de modo que se cruce con la cuchilla inferior en aprox. 0,5 a 1,0 mm. Luego, apriete el tornillo ❸.
- 4) Afloje el tornillo ❶ y haga que el sujetador ❷ de la cuchilla inferior vuelva a su posición original. Haga una prueba para comprobar si las cuchilla superior e inferior pueden cortar el hilo exactamente; luego, apriete el tornillo ❶.

(2) Reemplazo de la cuchilla inferior

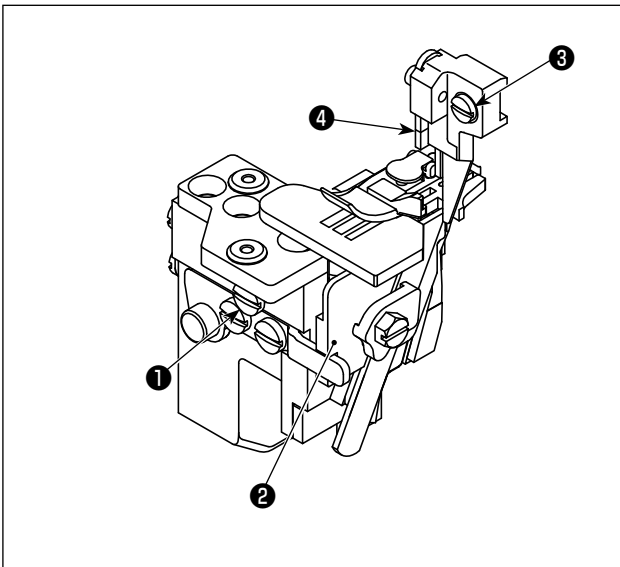
- 1) Afloje el tornillo ❶, y mueva el sujetador ❷ de la cuchilla inferior hacia la izquierda. Luego, apriete el tornillo ❶ ligeramente.
- 2) Afloje el tornillo ❹. Quite la cuchilla inferior y reemplácela por una nueva.
- 3) Ajuste el borde de la cuchilla inferior para alinearla con la superficie de la placa de agujas. Luego, apriete el tornillo ❹.
- 4) Afloje el tornillo ❶ para ajustar el sujetador ❷ de la cuchilla inferior a su posición original. Haga una prueba para comprobar si las cuchilla superior e inferior pueden cortar el hilo exactamente. Luego, apriete el tornillo ❶.

5-7. Ajuste de la anchura del dobladillado



AVISO :

Para evitar posibles lesiones personales debido a un arranque brusco de la máquina, desconecte la corriente eléctrica de la máquina y compruebe de antemano para mayor seguridad que el motor está completamente parado.



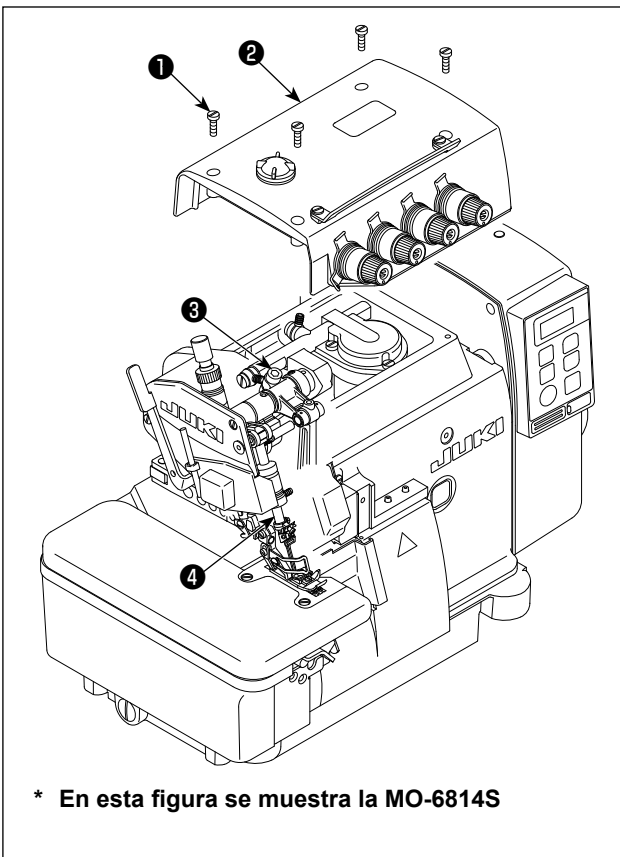
- 1) Gire la polea para mover de la cuchilla 4 superior hacia su punto muerto inferior.
- 2) Afloje el tornillo 1 y mueva el sujetador 2 de la cuchilla inferior hacia la izquierda, y luego apriete el tornillo 1 ligeramente.
- 3) Afloje el tornillo 3 y mueva el sujetador de la cuchilla superior hacia la izquierda o derecha hasta que se obtenga la anchura deseada. Luego, apriete el tornillo 3.
- 4) Afloje el tornillo 1. Mueva el soporte 2 de la cuchilla inferior hasta que la cuchilla inferior entre en contacto con la cuchilla superior.
Haga una prueba para comprobar si las cuchillas pueden cortar el hilo, y luego apriete el tornillo 1.

5-8. Ajuste de la altura de la aguja



AVISO :

Para evitar posibles lesiones personales debido a un arranque brusco de la máquina, desconecte la corriente eléctrica de la máquina y compruebe de antemano para mayor seguridad que el motor está completamente parado.



* En esta figura se muestra la MO-6814S

Gire la polea para traer la aguja a su extremo superior. En este momento, ajuste apropiadamente la distancia desde la punta de la aguja hasta la superficie superior de la placa de agujas.

- 1) Afloje los cuatro tornillos 1. Abra la cubierta superior 2 y extráigala.
- 2) Afloje el tornillo 3, y mueva la barra de agujas 4 a la altura deseada. Luego, apriete el tornillo 3.
- 3) Cierre la cubierta superior 2. Apriete los cuatro tornillos 1.



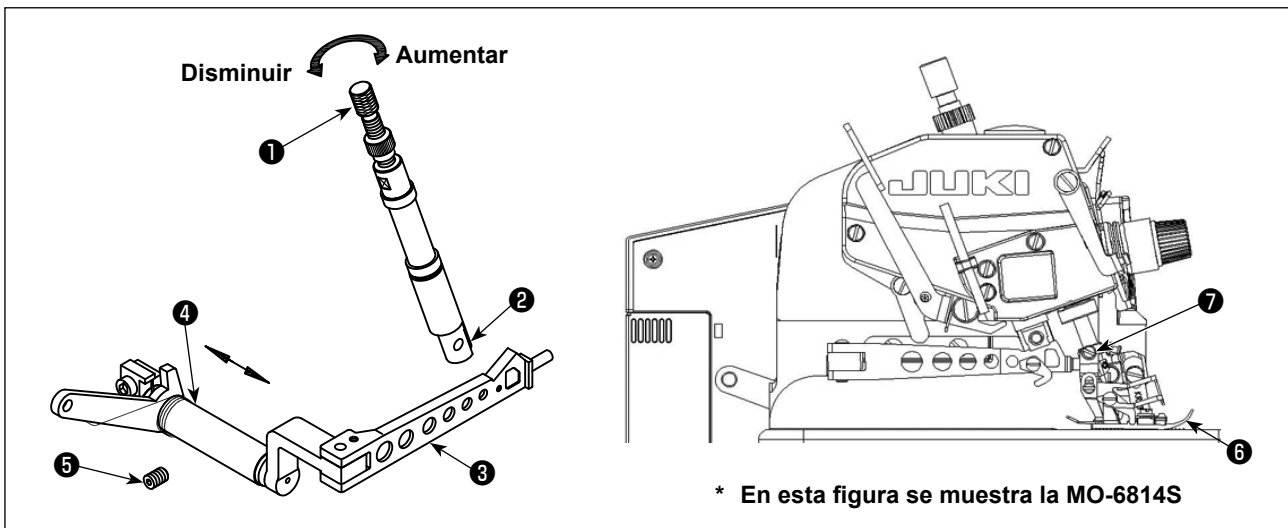
Después de ajustar la altura de la barra de aguja, compruebe la relación entre la aguja y el enlazador.



Consulte "8-1. Dimensiones para ajustar la temporización de enlazadores y protector de aguja" p.41 para los valores de ajuste de la altura de la aguja.

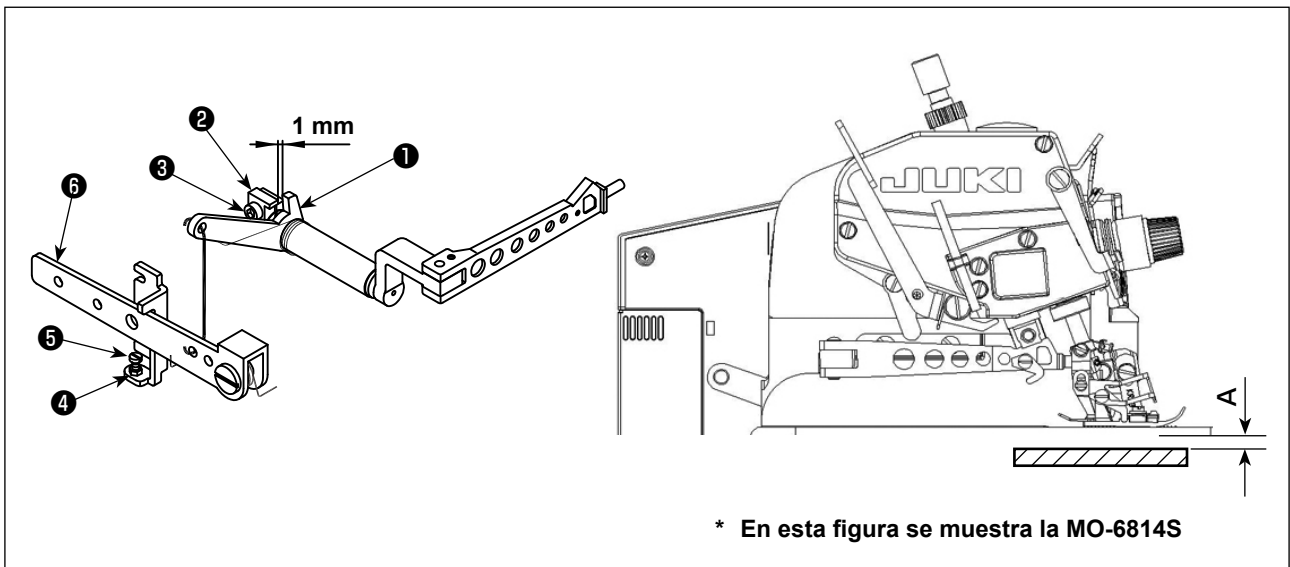
5-9. Ajuste del pie prensatelas

(1) Ajuste la posición del pie prensatelas



- 1) Afloje el tornillo de ajuste ① y el tornillo ⑦ del prensatelas.
- 2) Mueva el pie prensatelas ⑥ de modo que la ranura del mismo se alinee con la ranura de la placa de agujas. Asimismo, la parte inferior del pie prensatelas debe quedar posicionada de forma plana sobre la placa de agujas. Luego, apriete el tornillo ⑦.
- 3) Afloje el tornillo ⑤ y mueva el ítem ④ hacia la izquierda y derecha de modo que el ③ coincida con el ② y el ② pueda moverse suavemente hacia arriba y abajo. Luego, apriete el tornillo ⑤.
- 4) Para ajustar a la presión adecuada: gire el tornillo ① en el sentido de las manecillas del reloj para aumentar la presión, y en el sentido opuesto a las manecillas del reloj para disminuirla.

(2) Ajuste la magnitud de elevación del pie prensatelas



- 1) Gire la polea para bajar el dentado de transporte hasta que la parte inferior del prensatelas entre en contacto, de manera horizontal, con la placa de agujas.
- 2) Provea una separación de 1 mm entre el brazo elevador ❶ del prensatelas y la ménsula de fijación ❷. Se puede ajustar esta separación aflojando ligeramente el tornillo ❸.
- 3) Afloje la tuerca ❹. Presione la palanca ❺ del prensatelas para elevar el prensatelas desde la superficie de la placa de agujas. La elevación del prensatelas difiere según el modelo. Ajuste la elevación del prensatelas de acuerdo con el modelo, consultando la tabla a continuación.
Luego, ajuste el tornillo ❽ de manera que entre en contacto con la palanca elevadora ❻ del prensatelas. Afloje la tuerca ❹.
- 4) Al término de los ajustes, apriete el tornillo ❸.

(UNIDAD: mm)

Modelo	Cantidad de elevación del prensatelas (A)
MO-6804	6
MO-6814-2△H	5,5
MO-6814-3△H	5,5
MO-6814-4△H	7
MO-6814-30P	5
MO-6816-3△H	5,5
MO-6816-50H	6,5
MO-6816-60H	7
MO-6816-30P	5

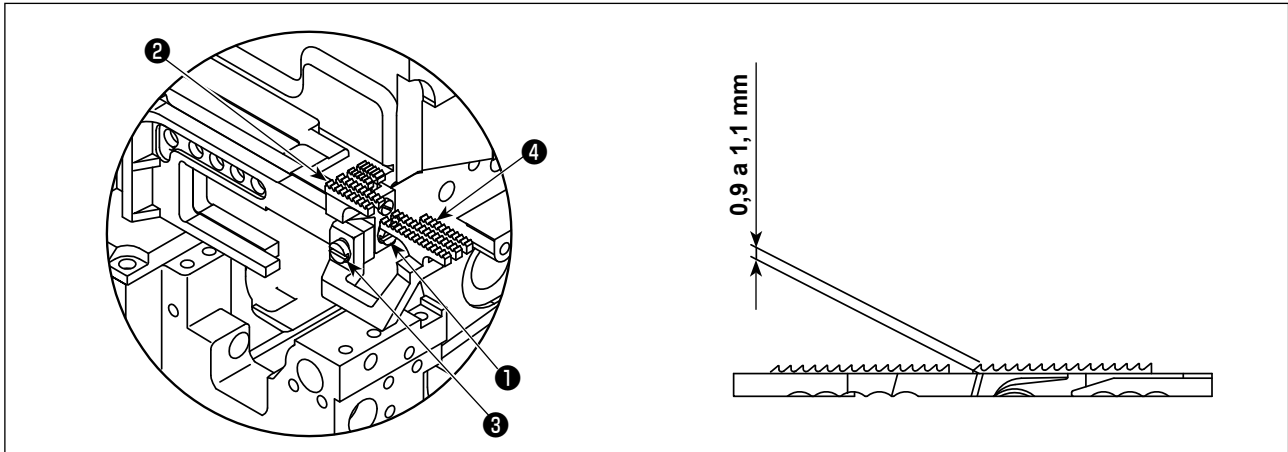
5-10. Ajuste del dentado de transporte



AVISO :

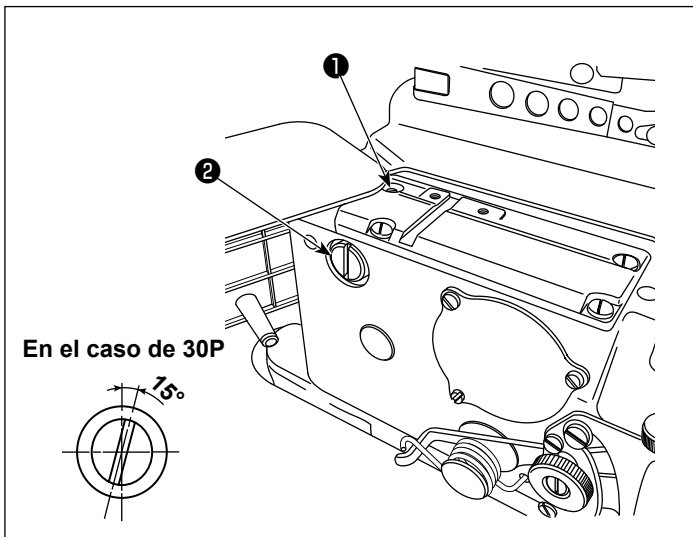
Para evitar posibles lesiones personales debido a un arranque brusco de la máquina, desconecte la corriente eléctrica de la máquina y compruebe de antemano para mayor seguridad que el motor está completamente parado.

(1) Ajuste la altura del dentado de transporte



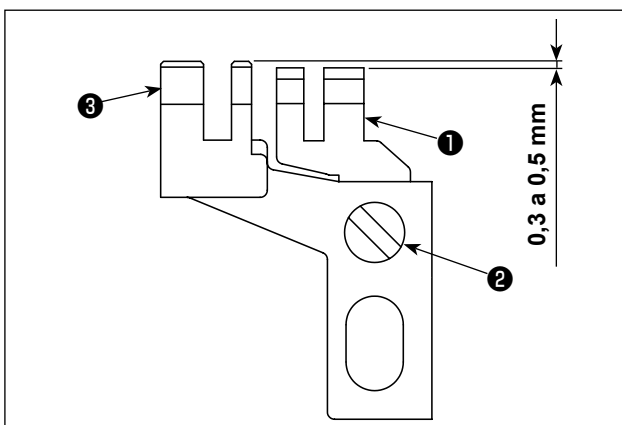
- 1) Gire la polea para que el dentado de transporte se eleve al punto más alto.
- 2) Afloje el tornillo ❶ y mueva el dentado de transporte principal ❷ hacia arriba y abajo para que el lado dentado quede a aprox. 0,9 a 1,1 mm (30P: 0,7 a 0,9 mm, 60H: 1,0 a 1,2 mm) sobre la placa de agujas. Luego, apriete el tornillo ❶.
- 3) Afloje el tornillo ❸. Mueva el dentado de transporte diferencial ❹ hacia arriba y abajo para ajustar de manera que quede enrasado con el dentado de transporte principal ❷. Luego, apriete el tornillo ❸.

(2) Ajuste de la inclinación del dentado de transporte



Para ajustar la inclinación del dentado de transporte, afloje el tornillo ❶ y gire el eje ❷ de soporte trasero. Cuando el dentado de transporte esté enrasado con la superficie superior de la placa de agujas y el dentado de transporte esté nivelado (30P: El dentado de transporte se posiciona con su parte frontal abajo), apriete el tornillo ❶.

(3) Ajuste la altura del dentado de transporte auxiliar



Se debe colocar el lado dentado del dentado de transporte auxiliar ❶ en una posición de 0,3 a 0,5 mm (30P: 0,1 a 0,3 mm, 60H: 0,25 a 0,35 mm) más baja que del dentado principal ❸. Su altura se puede ajustar aflojando el tornillo ❷.

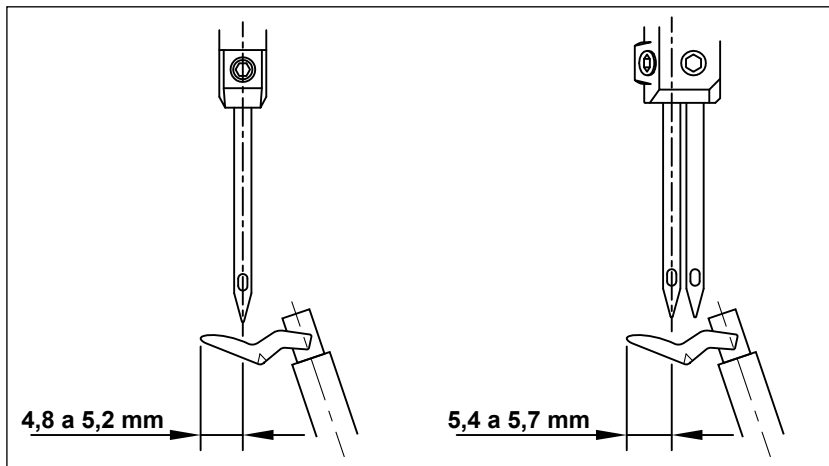
5-11. Relación entre la aguja y el enlazador



AVISO :

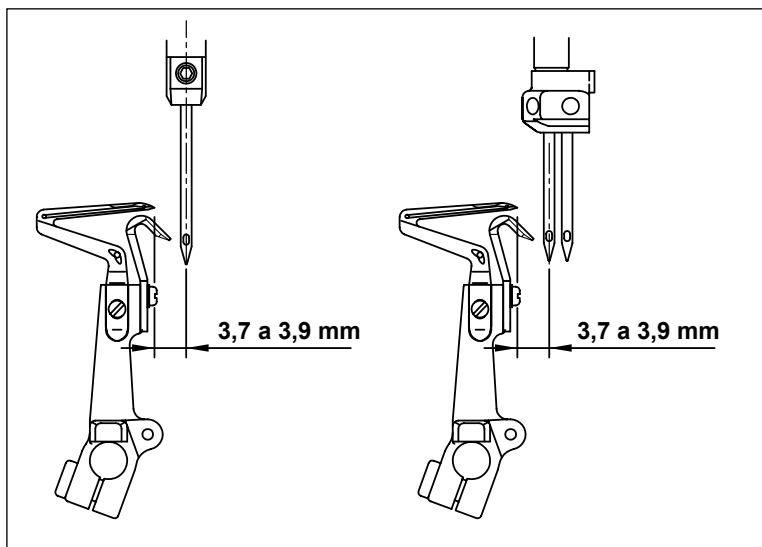
Para evitar posibles lesiones personales debido a un arranque brusco de la máquina, desconecte la corriente eléctrica de la máquina y compruebe de antemano para mayor seguridad que el motor está completamente parado.

(1) Relación entre la aguja y el enlazador superior



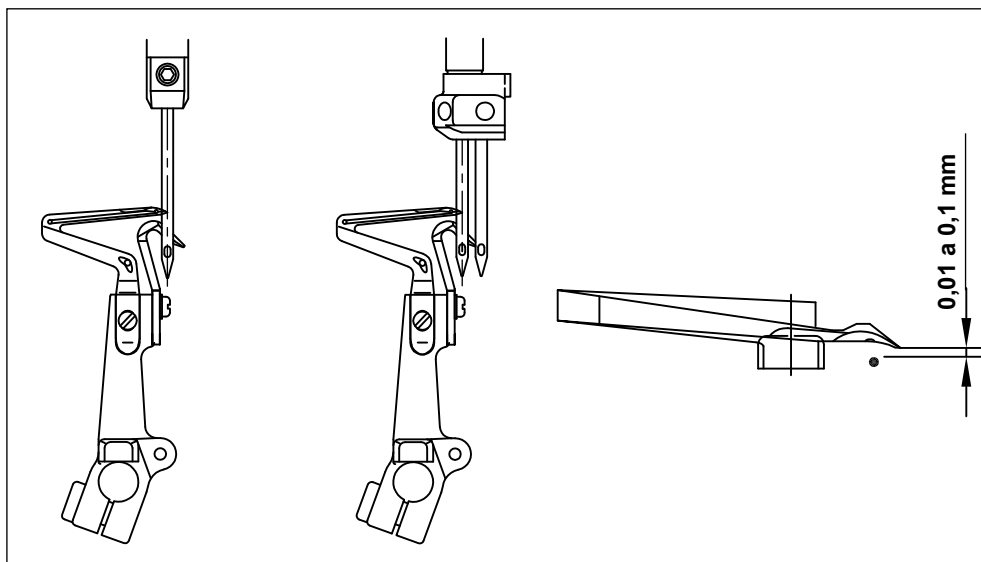
Cuando el enlazador superior se mueve a su punto de extrema izquierda, la distancia entre la punta del enlazador y la línea media de la aguja es de 4,8 a 5,2 mm. Para el modelo equipado con 2 agujas, la distancia entre la punta del enlazador y la línea media de la aguja izquierda es de 5,4 a 5,7 mm (60H: 5,0 a 5,5 mm).

(2) Relación entre la aguja y el enlazador inferior



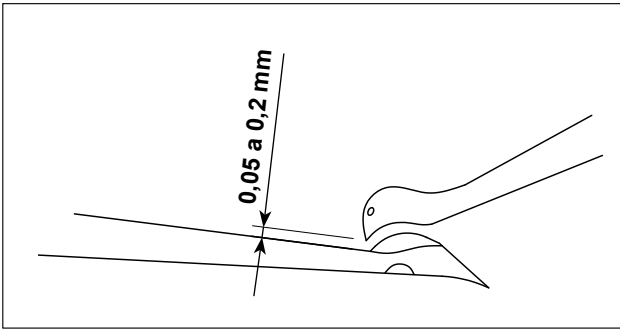
1) Cuando el enlazador inferior se mueve a su punto de extrema izquierda, la distancia entre la punta del enlazador y la línea media de la aguja debe ser de aprox. 3,7 a 3,9 mm (40H, 44H, 50H y 60H: 4,1 a 4,3 mm).

Para el modelo equipado con 2 agujas, la distancia entre la punta del enlazador inferior y la línea media de la aguja.



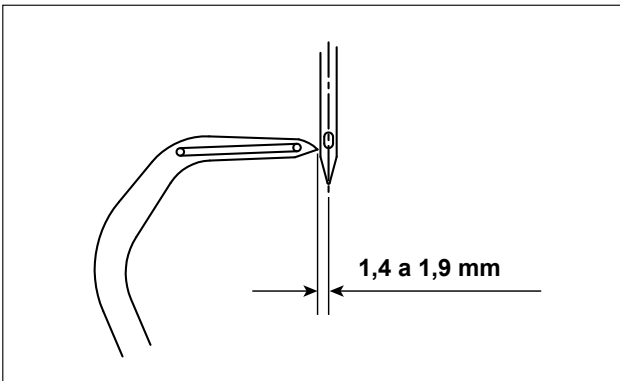
2) Ajuste la distancia desde la punta del enlazador hasta la porción indentada de la aguja de 0,01 a 0,1 mm cuando el enlazador inferior se mueve a la derecha hacia la línea central de la aguja (para los modelos con 2 agujas, se utiliza la aguja izquierda como referencia).

(3) Relación entre el enlazador superior y el enlazador inferior

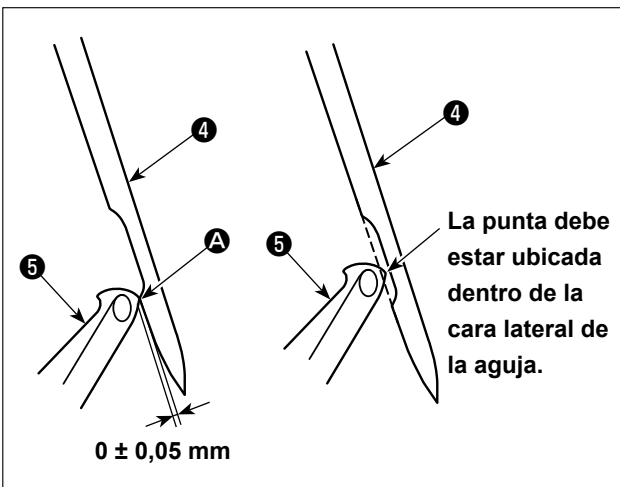


Cuando el enlazador superior se cruza con el inferior, manténgalos lo más cerca posible uno de otro. Sin embargo, los enlazadores no deben tocarse ni chocarse mutuamente. Se debe proveer una separación de 0,05 a 0,2 mm entre el enlazador superior y el enlazador inferior cuando los mismos se cruzan.

(4) Relación entre la aguja y el enlazador de la cadeneta doble



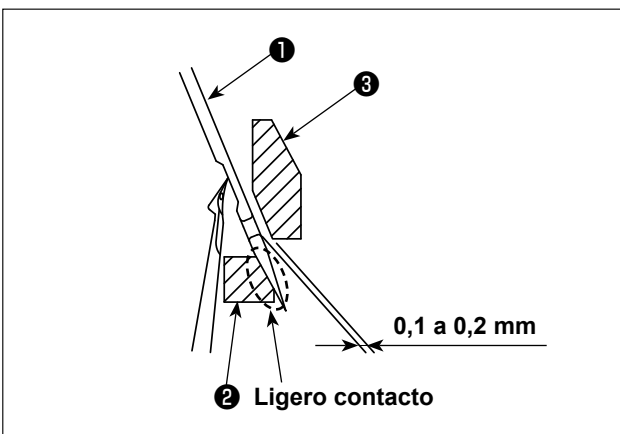
Cuando el enlazador de la cadeneta doble se mueve hasta su extremo izquierdo, la distancia desde el enlazador de la cadeneta doble hasta la línea central de la aguja debe ser de 1,4 a 1,9 mm (50H, 60H: 1,6 a 2,3 mm).



Haga el ajuste de modo que quede una separación de $0 \pm 0,05$ mm entre la cresta **A** del extremo inferior de la parte indentada de la aguja de cadeneta doble **4** y el enlazador de cadeneta doble **5**.

En este momento, la punta del enlazador de cadeneta doble **5** debe estar ubicada dentro de la cara lateral de la aguja de cadeneta doble **4**.

(5) Relación entre la aguja y el guardaagujas



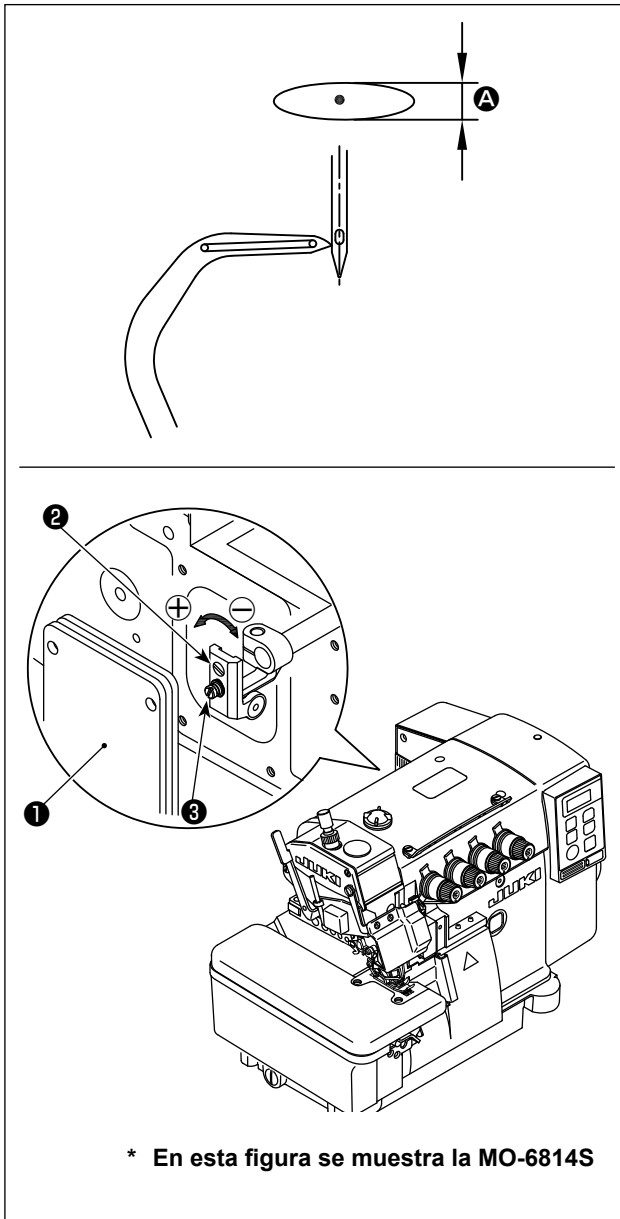
Haga el ajuste de modo que el guardaagujas móvil **2** entre en ligero contacto con la aguja cuando la aguja de sobreorillado **1** (aguja izquierda para el modelo de 2 agujas) se desplaza a su posición de extremo inferior. Haga el ajuste de modo que la distancia entre la aguja **1** y el guardaagujas frontal **3** sea de 0,1 a 0,2 mm.

5-12. Ajuste de la cantidad de movimiento del enlazador de la cadeneta doble



AVISO :

Para evitar posibles lesiones personales debido a un arranque brusco de la máquina, desconecte la corriente eléctrica de la máquina y compruebe de antemano para mayor seguridad que el motor está completamente parado.



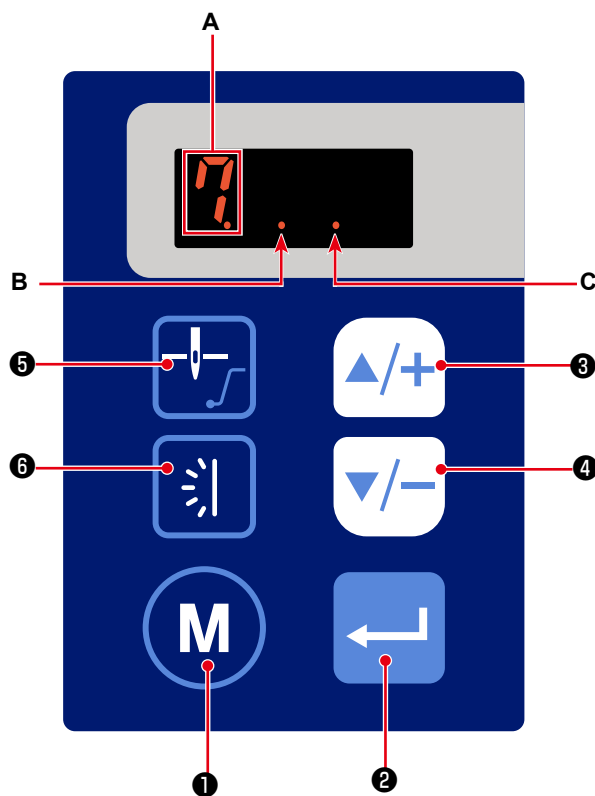
* En esta figura se muestra la MO-6814S

El enlazador de la cadeneta doble hace un movimiento elíptico. Cuando sea necesario, ajuste la cantidad de movimiento frontal/trasero **A** del enlazador de la cadeneta doble siguiendo los pasos del procedimiento que se describe a continuación.

- 1) Abra la cubierta trasera **1** de la máquina de coser.
- 2) Afloje el tornillo **3** ligeramente.
- 3) Gire el tornillo **2** para el ajuste.
Para aumentar la cantidad de movimiento, gire hacia la dirección \oplus .
Para disminuir la cantidad de movimiento, gire hacia la dirección \ominus .
- 4) Tras el ajuste, apriete el tornillo **3**.
- 5) Cuando termine el ajuste, cierre la cubierta trasera **1**.

6. Procedimiento de operación

6-1. Panel de operación



No.		Cómo pulsar el botón	Función
①		Corto tiempo	Este botón se utiliza para cambiar el modo actual al modo de ajuste de función.
②		Corto tiempo	Este botón se utiliza para confirmar los ajustes que han sido cambiados.
③		Corto tiempo	Este botón se utiliza para aumentar el valor numérico actual en la pantalla de ajuste de función.
		Largo tiempo	Se permite el ingreso continuo
④		Corto tiempo	Este botón se utiliza para disminuir el valor numérico actual en la pantalla de ajuste de función.
		Largo tiempo	Se permite el ingreso continuo
⑤		Corto tiempo	Este botón se utiliza para cambiar la posición de la barra de aguja entre las posiciones superior e inferior cuando la máquina de coser se detiene. Punto B se enciende: La barra de aguja se detiene en su posición superior; Punto B se apaga: La barra de aguja se detiene en su posición inferior.
		Largo tiempo	Mantenga este botón pulsado para activar o desactivar la función de inicio suave. Punto C se enciende: Activado / se apaga: Desactivado
⑥		Corto tiempo	Este botón se utiliza para cambiar el brillo del LED de iluminación de mano. Consulte "6-7. Luz LED de mano" p.38.
		Largo tiempo	Mantenga este botón pulsado para cambiar el color del LED de iluminación de mano entre color de luz incandescente y color de lámpara de luz. Consulte "6-7. Luz LED de mano" p.38.
	A		Este LED se enciende y se apaga en secuencia para indicar que la máquina de coser está en funcionamiento.

6-2. Tabla de comparación de fuentes

Números arábigos:

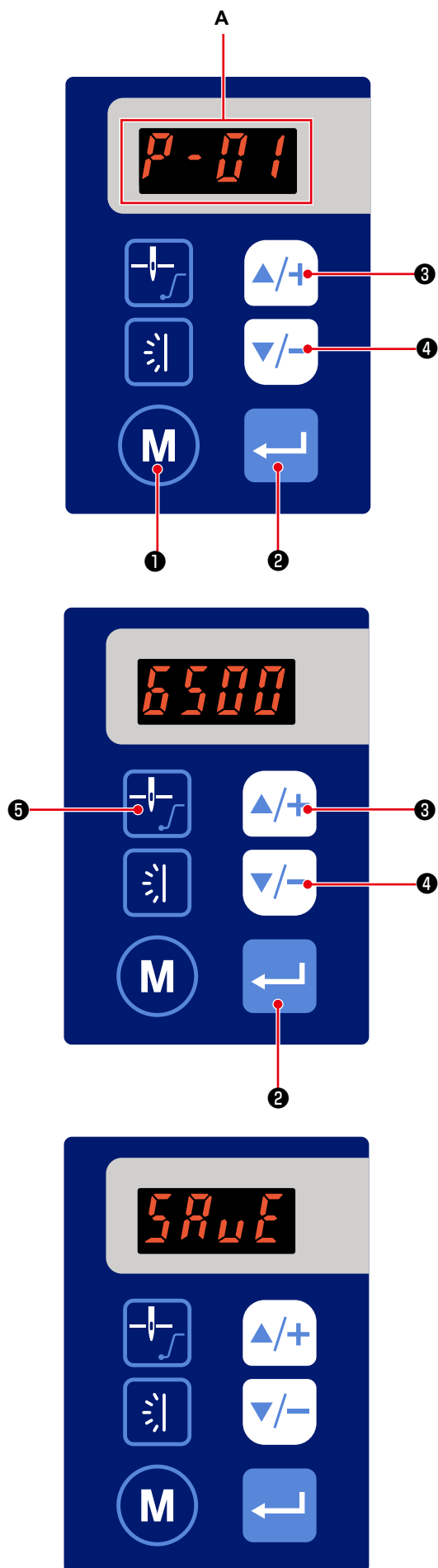
Forma real del número	0	1	2	3	4	5	6	7	8	9
Visualización	<i>0</i>	<i>1</i>	<i>2</i>	<i>3</i>	<i>4</i>	<i>5</i>	<i>6</i>	<i>7</i>	<i>8</i>	<i>9</i>

Alfabeto inglés

Forma real del número	A	B	C	D	E	F	G	H	I	J	K	L	M
Visualización	<i>A</i>	<i>b</i>	<i>C</i>	<i>d</i>	<i>E</i>	<i>F</i>	<i>G</i>	<i>H</i>	<i>i</i>	<i>J</i>	<i>K</i>	<i>L</i>	<i>M</i>
Forma real del número	N	O	P	Q	R	S	T	U	V	W	X	Y	Z
Visualización	<i>n</i>	<i>o</i>	<i>P</i>	<i>q</i>	<i>r</i>	<i>S</i>	<i>T</i>	<i>U</i>	<i>v</i>	<i>W</i>	<i>X</i>	<i>Y</i>	<i>Z</i>

6-3. Ajuste de función

A continuación se describen las funciones que pueden seleccionarse y ajustarse.



- 1) Pulse **M** ①.

La visualización en la sección A de la pantalla cambia al No. de ajuste de función (P-* *).

(Se visualiza el ítem de visualización que ha sido cambiado anteriormente, a menos que la corriente eléctrica tenga sido desconectada después de la última vez que se cambió el ajuste.)

- * Si la visualización en la pantalla no cambia, lleve a cabo el procedimiento de operación 1) nuevamente.

Asegúrese de volver a conectar el interruptor de corriente eléctrica después de 10 segundos o más después de desconectarlo. Si se conecta nuevamente la corriente eléctrica inmediatamente después de desconectarla, puede que la máquina de coser no funcione normalmente. En este caso, asegúrese de conectar nuevamente la corriente eléctrica de manera correcta.

A continuación se describen las funciones que pueden seleccionarse y ajustarse.

- 2) Cuando desee cambiar el número de ajuste de función, cámbielo pulsando **▲/+** ③ y **▼/-** ④.

- 3) Al pulsar **←** ② después de cambiar el número de ajuste de función, se visualiza el valor de ajuste del número de ajuste de función relevante.

- 4) Cambie el valor de ajuste pulsando **▲/+** ③ y **▼/-** ④.

- 5) Confirme el valor de ajuste pulsando **←** ②.

- * Si ha cambiado el valor de ajuste durante el cosido, hay un parámetro que activa el valor de ajuste cuando se presiona la parte posterior del pedal.

- 6) Si se mantiene **⏏** ⑤ pulsado sin confirmar el valor de ajuste en el paso 5), sólo se puede almacenar en la memoria el valor de ajuste que está seleccionado actualmente. Mientras el valor de ajuste está siendo almacenado, se visualiza la palabra "SAVE" en la pantalla.

Una vez almacenado el valor de ajuste, la pantalla vuelve a la pantalla de cosido normal.

Consulte **"6-6. Inicialización de los datos de ajuste de función" p.37** para las instrucciones sobre cómo inicializar los datos de ajuste de función.

6-4. Tabla de ajuste de función

No.	Ítem	Descripción	Gama	Valor inicial		
				0 : Ge- neral	1 : Eleva- ción alta	2 : Eleva- ción extra alta
P01	Velocidad de cosido máxi- ma	La velocidad de cosido máxima se limita con el número de ajuste de función P41. (Se puede ajustarla en el modo de Nivel de Servicio.) Consulte "■ Tabla de selección de modelo " p.34 para la selección del modelo (0: General 1: Elevación alta 2: Elevación extra alta)."	200-P41	6500	6000	5500
P02	Selección de posición de parada	Este número de ajuste de función se utiliza para ajustar la posición de parada de la aguja. (0: La aguja se detiene en su posición inferior 1: La aguja se detiene en su posición inferior 2: No se especifica la posición de parada de la aguja) Si se selecciona "6: Succión intermitente (controlada por el número de puntadas)" para el número de ajuste de función "P17 Tipo de succión de control de pedal 1" o "P22 Tipo de succión de control de pedal 2", no se permite seleccionar "2: No se especifica la posición de parada de la aguja" para el número de ajuste de función P02.	0-2	0		
P03	Activación/desactivación de inicio suave	Este número de ajuste de función se utiliza para activar/ desactivar la función de inicio suave. (0: Desactivado 1: Activado)	0-1	0		
P04	Velocidad de cosido en el inicio suave	Este número de ajuste de función se utiliza para ajustar la velocidad de cosido en el inicio suave al inicio del cosido.	200- 1500	400		
P05	Número de puntadas en el inicio suave	Este número de ajuste de función se utiliza para ajustar el número de puntadas a coser con la función de inicio suave al inicio del cosido.	1-15	2		
P06	Número mínimo de revoluciones	Este número de ajuste de función se utiliza para ajustar el valor mínimo del número de revoluciones.	200-500	200		
P12	Número de veces de corte de hilo manual	Si el interruptor manual está conectado a la máquina de coser, este número de ajuste de función se utiliza para ajustar el número de veces de corte de hilo que se llevan a cabo cuando se pulsa el interruptor manual.	1-5	1		
P13	Intervalo de tiempo entre operaciones manuales continuas de corte de hilo	Si el número de veces de corte de hilo manual ajustado para "P12" es "2 ó más", se utiliza el intervalo de tiempo entre dos operaciones consecutivas de corte de hilo ajustado para este número de ajuste de función "P13".	30-990	50		
P15	Tiempo de protección de elevación del prensatelas	Este número de ajuste de función se utiliza para ajustar el tiempo de activación durante el cual se mantiene el prensatelas elevado.	0-60	5		
P16	Interruptor de elevación del prensatelas	Este número de ajuste de función se utiliza para activar/ desactivar la operación de elevación del prensatelas cuando se presiona la parte posterior del pedal. 1: Se lleva a cabo la operación de elevación del prensatelas. 0: No se lleva a cabo la operación de elevación del prensatelas."	0-1	1		
P17	Succión de control de pedal 1	Este número de ajuste de función se utiliza para seleccionar la operación del dispositivo conectado a la succión 1. 0: Desactivado 1: Succión delantera; 2: Succión trasera 3: Succión delantera y trasera; 4: Succión larga; 5: Succión intermitente (controlada por tiempo); 6: Succión intermitente (controlada por el número de puntadas) Si se selecciona "2: No se especifica la posición de parada de la aguja" para "P02 Selección de posición de parada", no se puede seleccionar "6: Succión intermitente (controlada por el número de puntadas)" para este ajuste de función."	0-6	1		
P18	Tiempo de operación de succión delantera para succión de control de pedal 1	Si se selecciona "1" o "3" para "P17", se mantiene la succión 1 en el estado de operación durante el período de tiempo ajustado para este número de ajuste de función "P18" cuando se presiona la parte delantera del pedal para iniciar el cosido. Unidad [ms]	0-5000	300		
P19	Tiempo de operación de succión trasera para succión de control de pedal 1	Si se selecciona "2" o "3" para "P17", se mantiene la succión 1 en el estado de operación durante el período de tiempo ajustado para este número de ajuste de función "P19" cuando se presiona con fuerza la parte posterior del pedal. Unidad [ms]	0-5000	300		
P20	Tiempo de operación de succión intermitente para succión de control de pedal 1	Si se selecciona "5" para "P17", se mantiene la succión 1 en el estado de operación durante el período de tiempo ajustado para este número de ajuste de función "P20" cuando la máquina de coser lleva a cabo el cosido. La succión 1 lleva a cabo la operación y no operación de succión de manera alterna y repetida. Unidad [ms]	0-9000	200		

No.	Ítem	Descripción	Gama	Valor inicial
P21	Tiempo de no operación de succión intermitente para succión de control de pedal 1	Si se selecciona "5" para "P17", se mantiene la succión 1 en el estado de parada durante el período de tiempo ajustado para este número de ajuste de función "P21" cuando la máquina de coser lleva a cabo el cosido. La succión 1 lleva a cabo la operación y no operación de succión de manera alterna y repetida. En el caso de que se ajuste el número de ajuste de función a "0", la máquina de coser realizará la misma operación que realizaría cuando se ajustara el número de ajuste de función "P17" a "4: Succión larga", independientemente del valor de ajuste del número de ajuste de función "P20". Unidad [ms]"	0-9000	200
P22	Succión de control de pedal 2	Este número de ajuste de función se utiliza para seleccionar la operación del dispositivo conectado a la succión 2. 0: Desactivado 1: Succión delantera; 2: Succión trasera; 3: Succión delantera y trasera; 4: Succión larga; 5: Succión intermitente (controlada por tiempo); 6: Succión intermitente (controlada por el número de puntadas) Si se selecciona "2: No se especifica la posición de parada de la aguja" para el número de ajuste de función "P02 Selección de posición de parada", no se puede seleccionar "6: Succión intermitente (controlada por el número de puntadas)" para este ajuste de función P22."	0-6	1
P23	Tiempo de operación de succión delantera para succión de control de pedal 2	Si se selecciona "1" o "3" para "P22", se mantiene la succión 2 en el estado de operación durante el período de tiempo ajustado para este número de ajuste de función "P23" cuando se presiona la parte delantera del pedal para iniciar el cosido. Unidad [ms]	0-5000	300
P24	Tiempo de operación de succión trasera para succión de control de pedal 2	Si se selecciona "2" o "3" para "P22", se mantiene la succión 2 en el estado de operación durante el período de tiempo ajustado para este número de ajuste de función "P24" cuando se presiona con fuerza la parte posterior del pedal. Unidad [ms]	0-5000	300
P25	Tiempo de operación de succión intermitente para succión de control de pedal 2	Si se selecciona "5" para "P22", se mantiene la succión 2 en el estado de operación durante el período de tiempo ajustado para este número de ajuste de función "P25" cuando la máquina de coser lleva a cabo el cosido. La succión 2 lleva a cabo la operación y no operación de succión de manera alterna y repetida. Unidad [ms]	0-9000	200
P26	Tiempo de no operación de succión intermitente para succión de control de pedal 2	Si se selecciona "5" para "P22", se mantiene la succión 2 en el estado de parada durante el período de tiempo ajustado para este número de ajuste de función "P26" cuando la máquina de coser lleva a cabo el cosido. La succión 2 lleva a cabo la operación y no operación de succión de manera alterna y repetida. En el caso de que se ajuste el número de ajuste de función a "0", la máquina de coser realizará la misma operación que realizaría cuando se ajustara el número de ajuste de función "P22" a "4: Succión larga", independientemente del valor de ajuste del número de ajuste de función "P25". Unidad [ms]	0-9000	200
P27	Tiempo de corte de hilo manual	Si el interruptor manual está conectado a la máquina de coser, este número de ajuste de función se utiliza para ajustar el tiempo para llevar a cabo el corte de hilo cuando se pulsa el interruptor manual. Unidad [ms]	0-990	40
P28	Succión de corte de hilo manual	Si el interruptor manual está conectado a la máquina de coser, este número de ajuste de función se utiliza para seleccionar la operación del dispositivo conectado a la succión 1 y a la succión 2 cuando se pulsa el interruptor manual. 0: Desactivado; 1: Succión manual 1 Activada; 2: Succión manual 2 Activada; 3: Succión manual 1 y succión manual 2 Activadas"	0-3	3
P29	Tiempo de operación de succión manual 1	Si el interruptor manual está conectado a la máquina de coser y "1" o "3" está seleccionado para "P28", se mantiene la succión 1 en el estado de operación durante el período de tiempo ajustado para este número de ajuste de función "P29" cuando se pulsa el interruptor manual. Unidad [ms]	0-5000	300

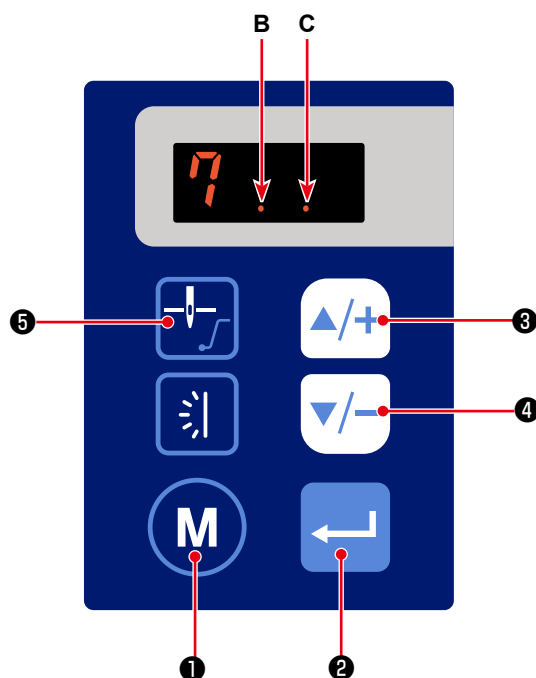
No.	Ítem	Descripción	Gama	Valor inicial
P30	Tiempo de operación de succión manual 2	Si el interruptor manual está conectado a la máquina de coser y "2" o "3" está seleccionado para "P28", se mantiene la succión 2 en el estado de operación durante el período de tiempo ajustado para este número de ajuste de función "P30" cuando se pulsa el interruptor manual. Unidad [ms]	0-5000	300
P31	Número de puntadas para mantener la succión intermitente en el estado de operación para la succión de control de pedal 1.	Si se selecciona "6" para "P17", se mantiene la succión 1 en el estado de operación para el número de puntadas ajustado para este número de ajuste de función "P31" durante el cosido. La succión 1 lleva a cabo la operación y no operación de succión de manera alterna y repetida.	0-200	50
P32	Número de puntadas para mantener la succión intermitente en el estado de detención para la succión de control de pedal 1.	Si se selecciona "6" para "P17", se mantiene la succión 1 en el estado de detención para el número de puntadas ajustado para este número de ajuste de función "P32". La succión 1 lleva a cabo la operación y no operación de succión de manera alterna y repetida. En el caso de que se ajuste el número de ajuste de función a "0", la máquina de coser realizará la misma operación que realizaría cuando se ajustara el número de ajuste de función "P17" a "4: Succión larga", independientemente del valor de ajuste del número de ajuste de función "P31".	0-200	50
P33	Número de puntadas para mantener la succión intermitente en el estado de operación para la succión de control de pedal 2.	Si se selecciona "6" para "P22", se mantiene la succión 2 en el estado de operación para el número de puntadas ajustado para este número de ajuste de función "P33" durante el cosido. La succión 2 lleva a cabo la operación y no operación de succión de manera alterna y repetida.	0-200	50
P34	Número de puntadas para mantener la succión intermitente en el estado de detención para la succión de control de pedal 2.	Si se selecciona "6" para "P22", se mantiene la succión 2 en el estado de detención para el número de puntadas ajustado para este número de ajuste de función "P34". La succión 2 lleva a cabo la operación y no operación de succión de manera alterna y repetida. En el caso de que se ajuste el número de ajuste de función a "0", la máquina de coser realizará la misma operación que realizaría cuando se ajustara el número de ajuste de función "P22" a "4: Succión larga", independientemente del valor de ajuste del número de ajuste de función "P33".	0-200	50
P35	Número de piezas	Este número de ajuste de función se utiliza para contar el número de piezas producidas.	0-9999	0
P36	Número de veces de corte de hilo para coser una pieza de producto	Este número de ajuste de función se utiliza para ajustar el número de veces de corte de hilo a llevar a cabo antes de añadir uno al número actual del conteo de "P35".	1-50	10
P40	N1-N2	N1: Versión del software de la caja eléctrica; N2: Versión del software del panel de operación		

■ **Tabla de selección de modelo**

No.	Nombre del modelo	Selección de modelo (P54)	Ajuste del número máximo de revoluciones (P41)	Velocidad de cosido máxima Valor inicial (P01)	
1	MO-6804S-0E4-30H	General	0	7000	6500
2	MO-6804S-0A4-150	General	0	7000	6500
3	MO-6814S-BE6-40H	Elevación alta	1	6500	6000
4	MO-6814S-BE6-24H/ G44/Q143	General	0	7000	6500
5	MO-6814S-BE6-34H/ G44/Q143	General	0	7000	6500
6	MO-6814S-BE6-44H/ G44/Q143	Elevación alta	1	6500	6000
7	MO-6816S-DE6-30H	General	0	7000	6500
8	MO-6816S-FF6-30H	General	0	7000	6500
9	MO-6816S-FF6-50H	Elevación alta	1	6500	6000
10	MO-6816S-FH6-60H	Elevación extra alta	2	6000	5500
11	MO-6816S-DE4-30H-E35	General	0	7000	6500
12	MO-6843S-1D6-40H	General	0	7000	6500
13	MO-6804D-0E4-30H	General	0	7000	6500
14	MO-6814D-BE6-30P	General	0	7000	6500
15	MO-6814D-BE6-30P	General	0	7000	6500
16	MO-6814D-BE6-24H/ G44/Q143	General	0	7000	6500
17	MO-6814D-BE6-34H/ G44/Q143	General	0	7000	6500
18	MO-6816D-DE4-30H	General	0	7000	6500
19	MO-6816D-DE4- 30H-E35	General	0	7000	6500
20	MO-6843D-1D6-40H	General	0	7000	6500

* La selección de modelo (P54) y el ajuste del número máximo de revoluciones (P41) son los parámetros que pueden ajustarse en el modo de Nivel de Servicio. Consulte el Manual del Ingeniero para los detalles.

6-5. Detalles de ajuste de las principales funciones




① Ajuste de posición de parada (No. de ajuste de función P02)

Este número de ajuste de función se utiliza para ajustar la posición de parada de la aguja.

- P02 0: La aguja se detiene en su posición superior
- 1: La aguja se detiene en su posición inferior
- 2: No se especifica la posición de parada de la aguja

También se puede cambiar la posición de parada de la aguja con el botón relevante en el panel de operación.

Se puede seleccionar alternativamente la posición de parada superior y la posición de parada inferior pulsando  ⑤.

Cuando el punto **B** de visualización se enciende, la aguja se detiene en su posición superior. Cuando el punto **B** de visualización se apaga, la aguja se detiene en su posición inferior.

- * Si el número de ajuste de función "P02" está ajustado a "2: No se especifica la posición de parada de la aguja" en el modo de ajuste de función, no se especifica la posición de parada de la aguja independientemente del encendido/apagado del punto **B** de visualización.
- * Si "6: Succión intermitente (controlada por el número de puntadas)" está seleccionado para el número de ajuste de función "P17 Tipo de succión de control de pedal 1" o "P22 Tipo de succión de control de pedal 2", no se permite la selección de "2: No se especifica la posición de parada de la aguja".


② Selección de la función de inicio suave (No. de ajuste de función P03)

- P03 0: Inicio suave Desactivado
- 1: Inicio suave Activado

También se puede cambiar el valor del límite de velocidad para la función de inicio suave y el número de puntadas a coser con la función de inicio suave. (No. de ajuste de función P04 - P05)

- P04 Gama de ajuste de datos: 200 - 1500 [sti / min] <100 sti / min>
- P05 Gama de ajuste de datos: 1 - 15 (puntadas)

También se puede cambiar la función de inicio suave con el botón relevante en el panel de operación.

Se puede desactivar y activar el inicio suave alternativamente manteniendo  ⑤ pulsado.

Cuando el punto **C** de visualización se enciende, el inicio suave está Activado. Cuando el punto **C** de visualización se apaga, el inicio suave está Desactivado.

③ **Selección de la función de elevación del prensatelas (No. de ajuste de función P16)**

Ésta es la función para seleccionar si se debe elevar o no el prensatelas cuando se presiona la parte posterior del pedal.

* Esta selección se habilita cuando se conecta el dispositivo de elevación del prensatelas a la máquina de coser.

(Consulte el Manual del Ingeniero para el método de conexión detallado.)

P16 0: No se lleva a cabo la operación de elevación del prensatelas.
 1: Se lleva a cabo la operación de elevación del prensatelas.

④ **Selección de la función de succión (No. de ajuste de función P17 y P22)**

Este ajuste de función se habilita cuando se conecta el dispositivo de succión a succión 1 ó 2.

(Consulte el Manual del Ingeniero para el método de conexión detallado de succión 1 y succión 2.)

Se puede seleccionar la función de succión separadamente para cada uno de los dispositivos conectados.

P17, P22 0: Succión Desactivada
 1: Succión delantera
 2: Succión trasera
 3: Succión delantera y trasera
 4: Succión larga
 5: Succión intermitente (controlada por tiempo)
 6: Succión intermitente (controlada por el número de puntadas)

* Si se selecciona “2: No se especifica la posición de parada de la aguja” para el número de ajuste de función “P02 Selección de posición de parada”, no se puede ajustar “6: Succión intermitente (controlada por el número de puntadas)”.

⑤ **Selección de la función de corte de hilo manual (No. de ajuste de función P12 y P28)**

Esta selección se habilita cuando se conecta el interruptor manual de corte a la máquina de coser.

(Consulte el Manual del Ingeniero para el método de conexión detallado del interruptor manual.)

Se puede seleccionar el número de veces de corte de hilo manual.

P12 Gama de ajuste: 1 - 5 veces

Además, se puede seleccionar la función de succión en el momento del corte de hilo manual.

P28 0: Succión Desactivada
 1: Se opera el dispositivo conectado a Succión 1
 2: Se opera el dispositivo conectado a Succión 2
 3: Se operan ambos los dispositivos conectados a Succión 1 y Succión 2

(Consulte el Manual del Ingeniero para el método de conexión detallado de la succión.)

⑥ **Función de conteo del número de productos (No. de ajuste de función P35 y P36)**


Ésta es la función para contar el número de piezas producidas.



P35 Número de piezas: 0 - 9999 piezas

Además, se puede ajustar el número de veces de corte de hilo a llevar a cabo antes de añadir uno al número del conteo.

P36 Gama de ajuste: 1 - 50 veces

Se puede llevar a cabo el cosido mientras se visualiza el número de piezas.

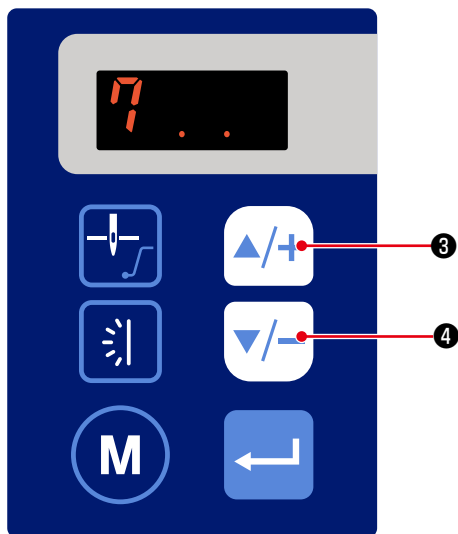
Cuando desee reponer el número de piezas a “0”, mantenga  ⑤ pulsado. Se puede aumentar o

disminuir el número de piezas producidas pulsando  ③ o  ④ .

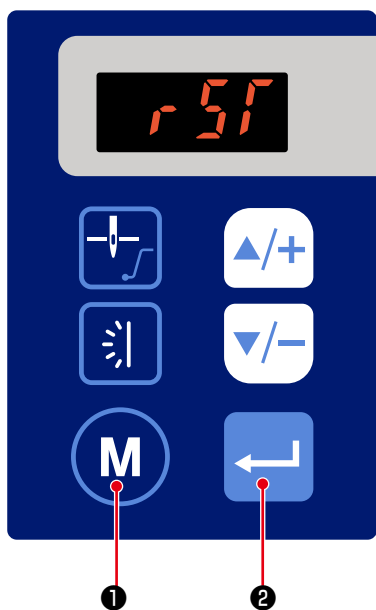
6-6. Inicialización de los datos de ajuste de función

Los datos de ajuste de función que han sido cambiados de manera arbitraria pueden almacenarse en la memoria. Si cambia los datos posteriormente, puede restablecerlos a los valores almacenados en la memoria.

ry.



- 1) La pantalla de inicialización se visualiza al mantener ③ pulsado durante cinco segundos en el estado de cosido normal o al conectar la corriente eléctrica a la máquina de coser mientras se pulsa ③ y ④ al mismo tiempo.



- 2) Cuando tenga mantenido ③ pulsado durante un tiempo prolongado para visualizar la pantalla de inicialización, puede inicializar todos los valores ajustados a los valores almacenados en la memoria como se describe en **"6-3. Ajuste de función" p.30** pulsando ② en la pantalla de inicialización.

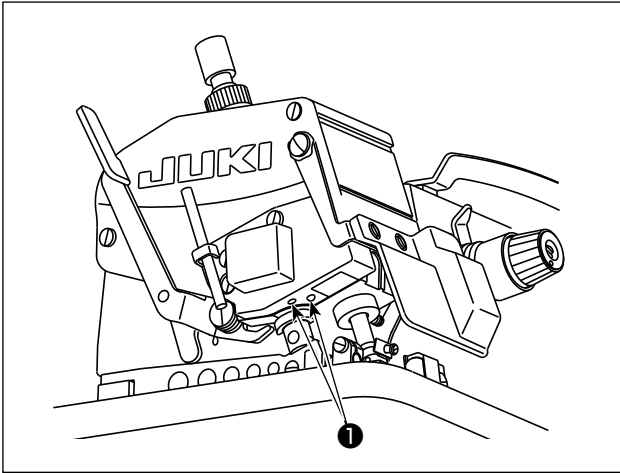
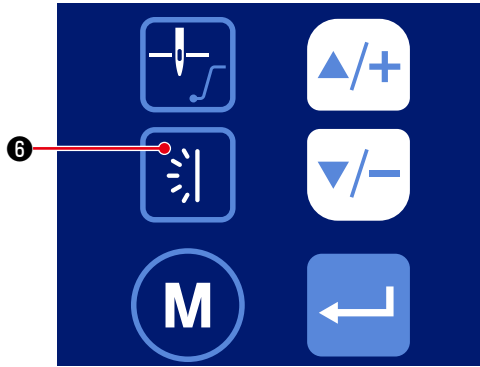
Cuando tenga conectado la corriente eléctrica pulsando ③ y ④ al mismo tiempo, los valores ajustados se repondrán a los valores iniciales de fábrica. En este caso, los valores ajustados que han sido almacenados en la memoria como se describe en **"6-3. Ajuste de función" p.30** también se inicializarán a los valores de fábrica.




Se puede cancelar la inicialización pulsando ①.



- 3) Durante la inicialización, se visualiza la pantalla completa. Una vez concluida la inicialización, la pantalla vuelve a la pantalla de cosido normal.

6-7. Luz LED de mano





Se puede cambiar el brillo de la luz LED de mano ❶ pulsando  ❶. Al mantener  ❶ pulsado durante un tiempo prolongado, la función de ajuste de luz cambia a la función de cambio de temperatura de color. En este estado, se puede cambiar la temperatura de color pulsando  ❶.

Si espera tres segundos sin pulsar ningún botón, la función de cambio de temperatura de color vuelve automáticamente a la función de ajuste de luz.

El método de cambio del brillo / temperatura de color se muestra en las tablas a continuación.

(Los valores [%] en la tabla se proveen solamente como datos de referencia para facilitar la explicación.)

* Si desea cambiar la temperatura de color, cámbiela al seleccionar el paso de ajuste de luz (atenuación) de los cinco pasos diferentes (1 - 5).

Temperatura de color			Ajuste de luz (Atenuación)			
	Pasos	Blanco [%]	Amarillo [%]	Pasos	Intensidad [%]	
 ↑ Corto tiempo	0	100	0	←  Largo tiempo → Restauración automática después de esperar tres segundos	0	
	1	90	10		1	20
	2	80	20		2	40
	3	70	30		3	60
	4	60	40		4	80
	5	50	50		5	100
	6	40	60			
	7	30	70			
	8	20	80			
	9	10	90			
	10	0	100			

6-8. Acerca de USB



ADVERTENCIA :

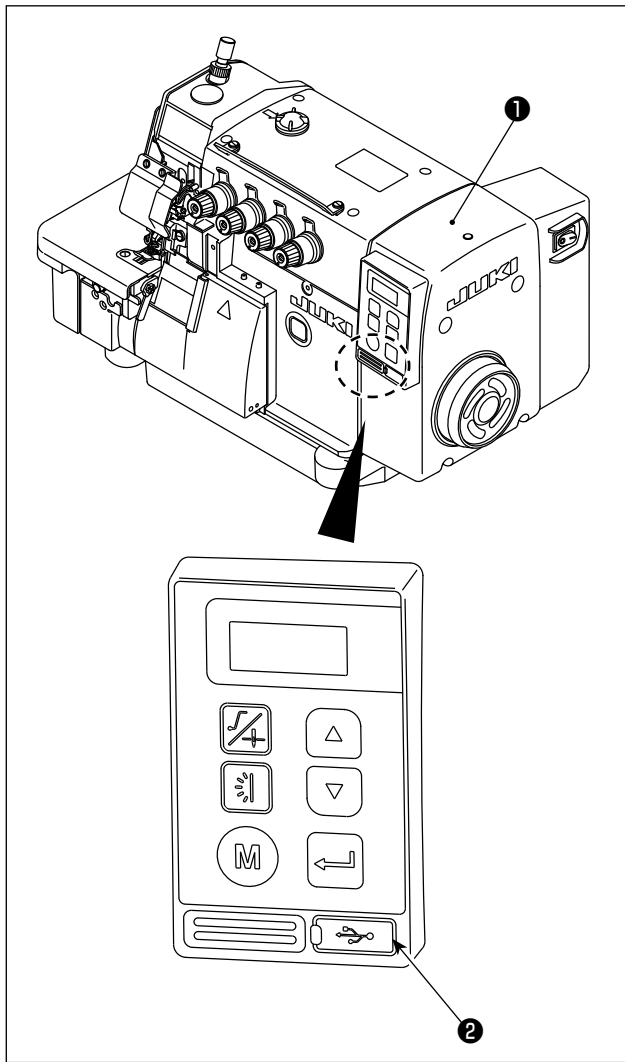
El dispositivo a conectar al puerto USB debe tener el valor de corriente nominal o menor que se indica a continuación.

Si la corriente nominal de cualquiera de estos dispositivos es mayor que el valor indicado de la corriente nominal, el cuerpo principal de la máquina de coser o el dispositivo USB conectado se puede dañar o presentar malfuncionamiento.

Valor de corriente nominal del puerto USB

Puerto USB en el lado de la caja eléctrica: Máximo valor de corriente nominal: 1A

[Posición del conector USB]



Se provee un conector USB para la caja eléctrica ❶. Para utilizar una unidad USB miniatura, retire la cubierta ❷ del conector e inserte la unidad USB miniatura en el conector USB.

* Cuando no se utilice la unidad USB miniatura, asegúrese de que el conector USB tenga puesta su cubierta ❷ para su protección.

Si el polvo u otras partículas ingresan al conector USB, esto puede causar su falla.

7. MANTENIMIENTO

AVISO :



1. Desconecte el interruptor de la corriente eléctrica antes de realizar la limpieza de la máquina. De lo contrario, la máquina puede operar bruscamente si se pisa el pedal accidentalmente, lo que podría causar lesiones.
2. Asegúrese de utilizar gafas protectoras y guantes al manipular el aceite lubricante y grasa, para evitar el contacto de éstos con sus ojos o piel; de lo contrario, podrían causar su inflamación.
3. Además, tenga cuidado para no beber el aceite ni tragar la grasa, que pueden causar vómito y diarrea. Mantenga el aceite fuera del alcance de los niños.
4. Utilice ambas manos para sujetar el cabezal de la máquina al inclinarlo o devolverlo a su posición original. Si utiliza sólo una mano para mover la máquina, el peso del cabezal de la máquina puede causar su deslizamiento, lo que podría causar lesiones corporales.

<Ítemes de mantenimiento periódico>

Ciclo de mantenimiento	Ítemes de mantenimiento
Diario	1. Limpie las pelusas del dentado de transporte.
	2. Asegúrese de que el colector de aceite esté llenado con una cantidad adecuada de aceite. (Se debe mantener el nivel de la superficie del aceite entre las líneas demarcadoras superior e inferior en el manómetro del aceite.)
	3. Mantenga siempre limpias la máquina de coser y la mesa de operación siempre.
Semanal	1. Mantenga limpios y ordenados los cables de alimentación.
	2. Mantenga limpio el panel de operación.
	3. Compruebe si las partes eléctricas se han aflojado o están en su posición.
Una vez a cada cuatro meses	1. Reemplace el aceite en el colector de aceite por aceite nuevo.

8. DIMENSIONES PARA AJUSTAR

8-1. Dimensiones para ajustar la temporización de enlazadores y protector de aguja

AVISO :



1. Para evitar posibles accidentes debidos a la falta de práctica en el uso de la máquina, siempre que tenga que ajustar la máquina o reemplazar cualquier pieza, llame al encargado del mantenimiento que tenga cabales conocimiento de la misma o el encargado del servicio de nuestro distribuidor para que haga el trabajo.
2. Para evitar posibles lesiones personales cuando la máquina se pone en marcha, antes de ponerla en operación hay que asegurarse de que no hay ningún tornillo flojo y de que ninguno de los componentes se tocan entre sí.



Las dimensiones que se dan en la tabla son las dimensiones estándar que hay que usar para ajustar el enlazador. Estas dimensiones se dan como referencia y se deberán cambiar más o menos en conformidad con los productos de cosido y con el hilo que se utilice.

(UNIDAD: mm)

Modelo							
	A	B	C	D	E	F	G
MO-6804	10,4-10,6	-	-	(10,8)	4,8-5,2	3,7-3,9	-
MO-6814-2△H	10,4-10,6	(9,1)	-	(10,5)	5,4-5,7	3,7-3,9	-
MO-6814-3△H	10,4-10,6	(9,1)	-	(10,5)	5,4-5,7	3,7-3,9	-
MO-6814-4△H	11,8-12	(10,5)	-	(12)	5,4-5,7	4,1-4,3	-
MO-6814-30P	10,4-10,6	(9,1)	-	(10,5)	5,4-5,7	3,7-3,9	-
MO-6816-3△H	10,4-10,6	-	(7,6)	(10,8)	4,8-5,2	3,7-3,9	1,4-1,9
MO-6816-50H	11,8-12	-	(9)	(12)	4,8-5,2	4,1-4,3	1,6-2,3
MO-6816-60H	12,6-12,8	-	(9,8)	(12,7)	5-5,5	4,1-4,3	1,6-2,3
MO-6816-30P	10,4-10,6	-	(7,6)	(10,8)	4,8-5,2	3,7-3,9	1,4-1,9

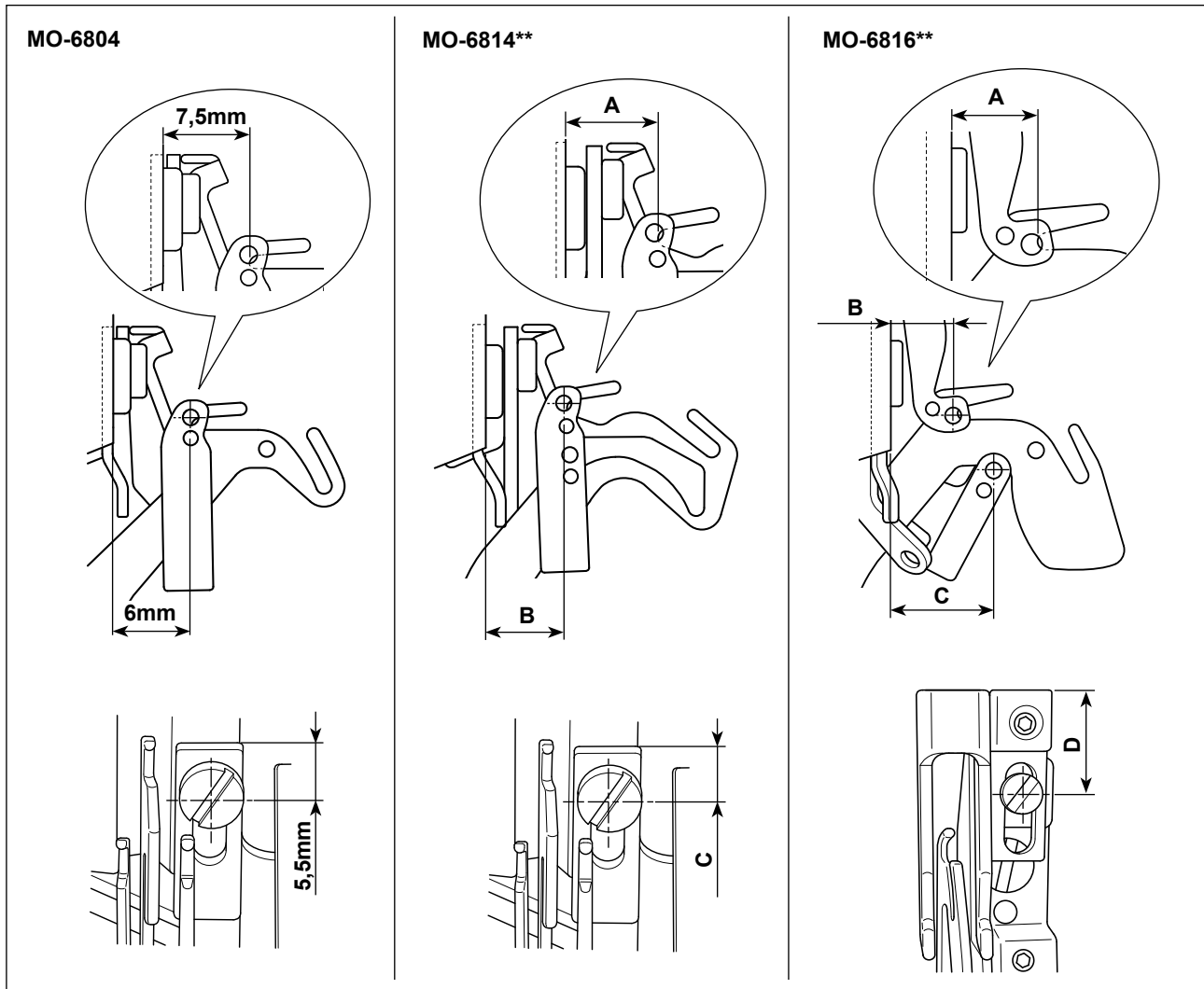
8-2. Dimensiones relacionadas con la posición del tirahilo y de la leva del hilo del enlazador (ajuste estandar)



AVISO :

Para evitar posibles lesiones personales debido a un arranque brusco de la máquina, desconecte la corriente eléctrica de la máquina y compruebe de antemano para mayor seguridad que el motor está completamente parado.

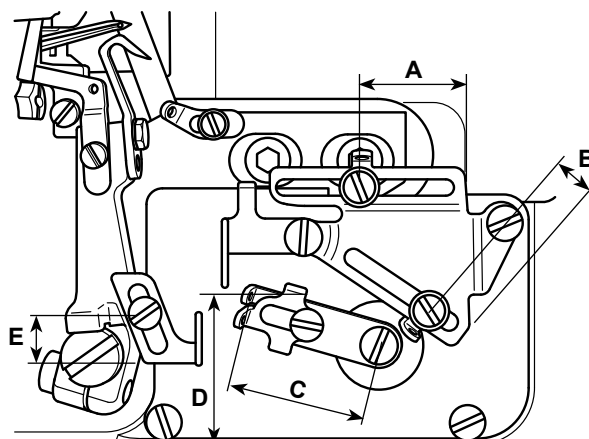
(1) Posicione el tirahilo de aguja y la guía del hilo de aguja



(UNIDAD: mm)

	MO-6814			MO-6816			
	A	B	C	A	B	C	D
Excluyendo 30P, 60H	6,5	6	5,5	8,5	8	14	12
30P	6,5	6	5,5	11,5	11	13	13
60H	-	-	-	7,5	8	14	13

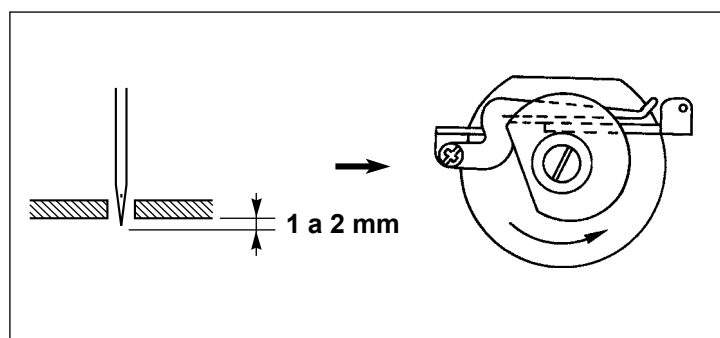
(2) Posición del tirahilo del enlazador y de la guía del hilo del enlazador



(UNIDAD: mm)

Modelo	A	B	C	D	E
MO-6804	11,5	17,5	20	28,5	11
MO-6814-2△H	21,5	14,5	28	32	11
MO-6814-3△H	21,5	14,5	28	32	11
MO-6814-4△H	21,5	14,5	25	28,5	9
MO-6814-30P	11,5	17,5	20	28,5	9
MO-6816-3△H	21,5	17,5	20	28,5	9
MO-6816-50H	33,5	10,5	20	28,5	9
MO-6816-60H	33,5	10,5	20	38	9
MO-6816-30P	21,5	10,5	28	35	15

(3) Valor de ajuste de la leva del hilo del enlazador



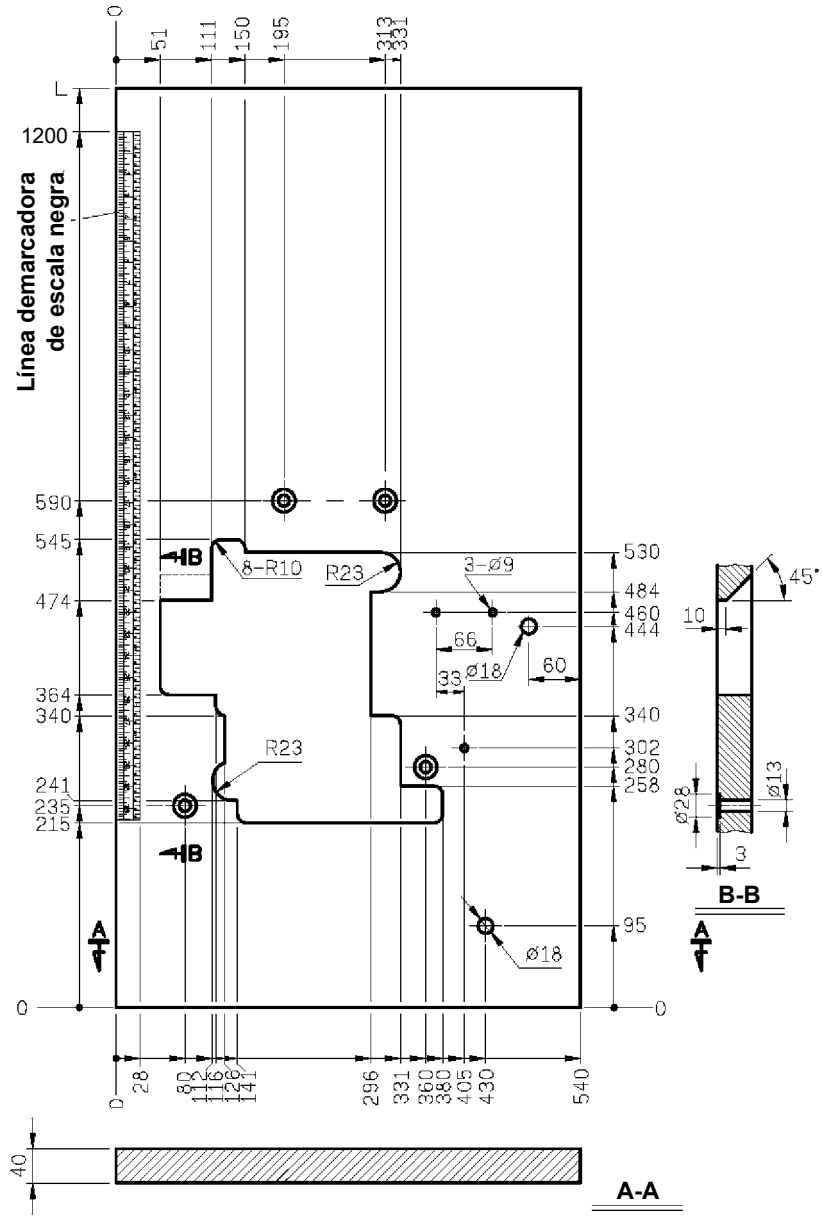
Ajuste la temporización de la leva del hilo del enlazador de manera que la leva del hilo del enlazador suelte el hilo del enlazador cuando la punta de la aguja baje para proyectar la superficie inferior de la placa de agujas de 1 a 2 mm.

9. LISTA DE CÓDIGOS DE ERROR

Código de error	Descripción
E01	Error de sobretensión Este código de error se visualiza cuando la tensión de corriente alterna supera los 317 V - 325 V.
E02	Error de baja tensión Este código de error se visualiza cuando la tensión de corriente alterna cae por debajo de 170 V."
E03	Fallo de comunicación entre el panel de operación y la caja eléctrica
E05	Fallo de señal del pedal
E07	Error de bloqueo Este error se repone automáticamente cuando se gira la polea.
E09	No se ha podido encontrar la posición de parada superior durante la operación.
E14	La señal del codificador o señal Hall no está normal.
E15	Señal de sobrecorriente de hardware (señal de fallo)
E19	Error de conexión del condensador electrolítico
E21	El PCB del panel de operación ha si reiniciado

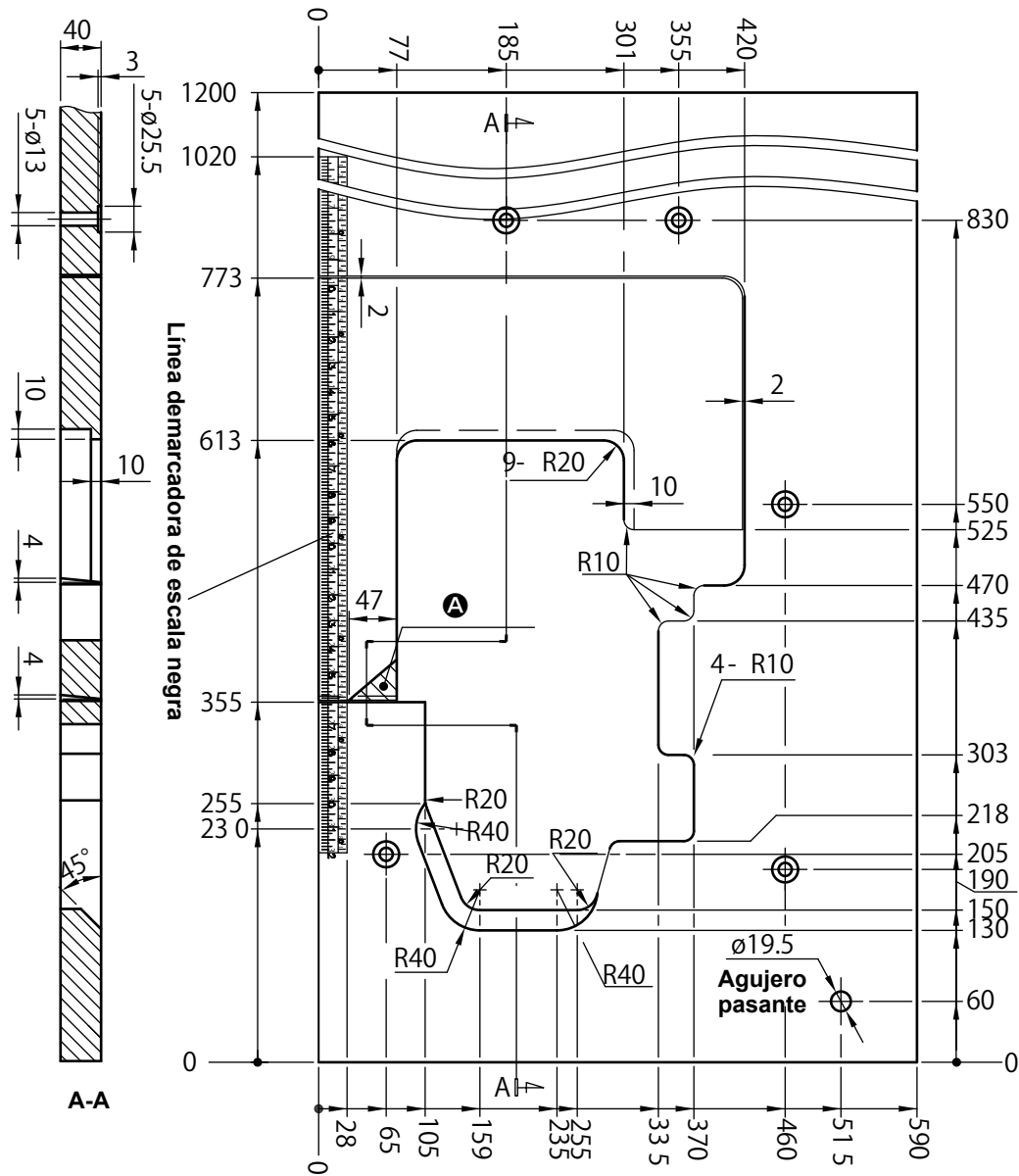
10. DIBUJO DE LA MESA

UNIDAD: mm
DIFERENCIA: ±2



Mesa tipo completamente sumergido
 * Se requiere el uso de la mesa auxiliar,

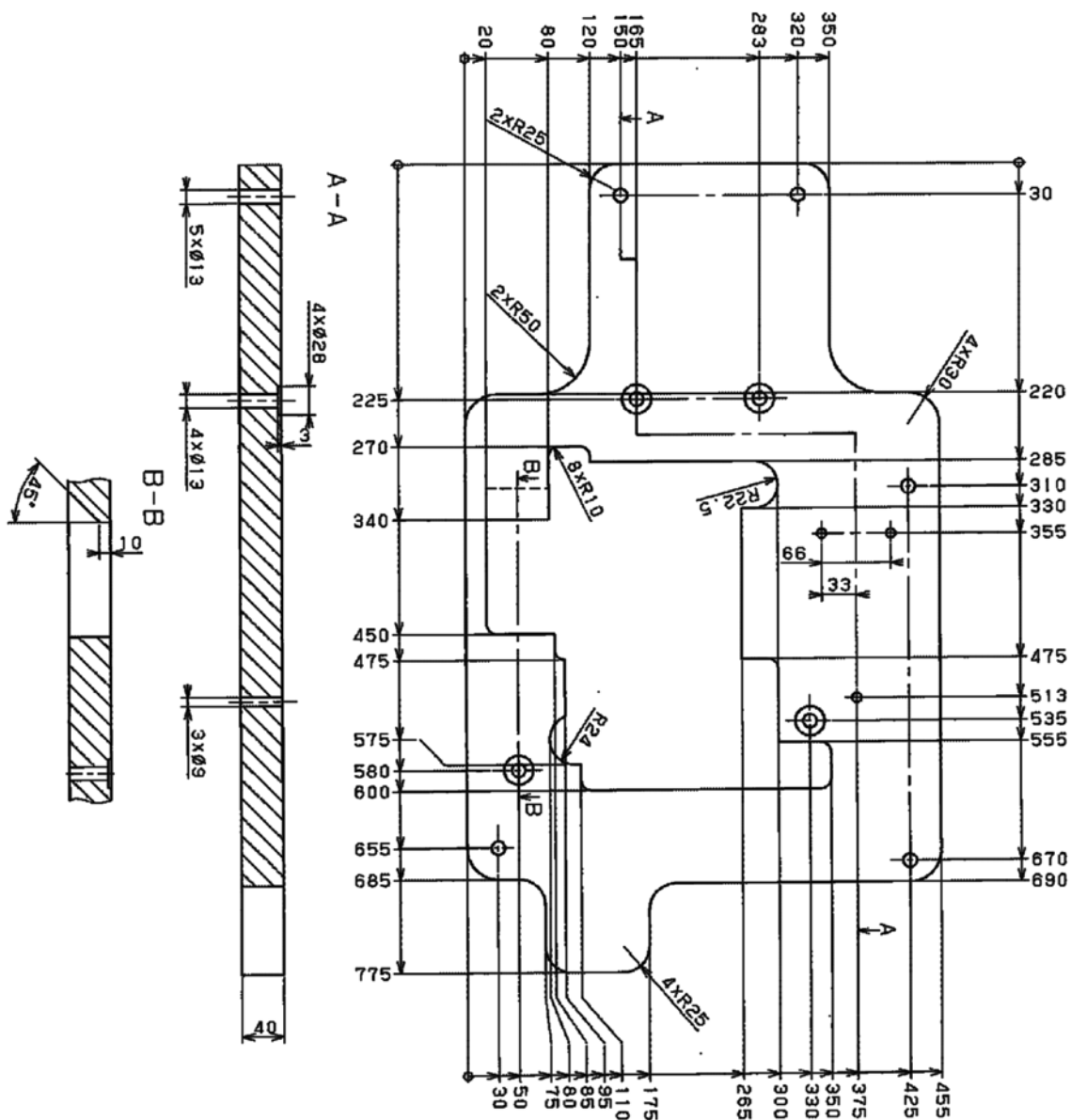
UNIDAD: mm
 DIFERENCIA: ± 2
 PESO: 12,4 kg $\pm 5\%$



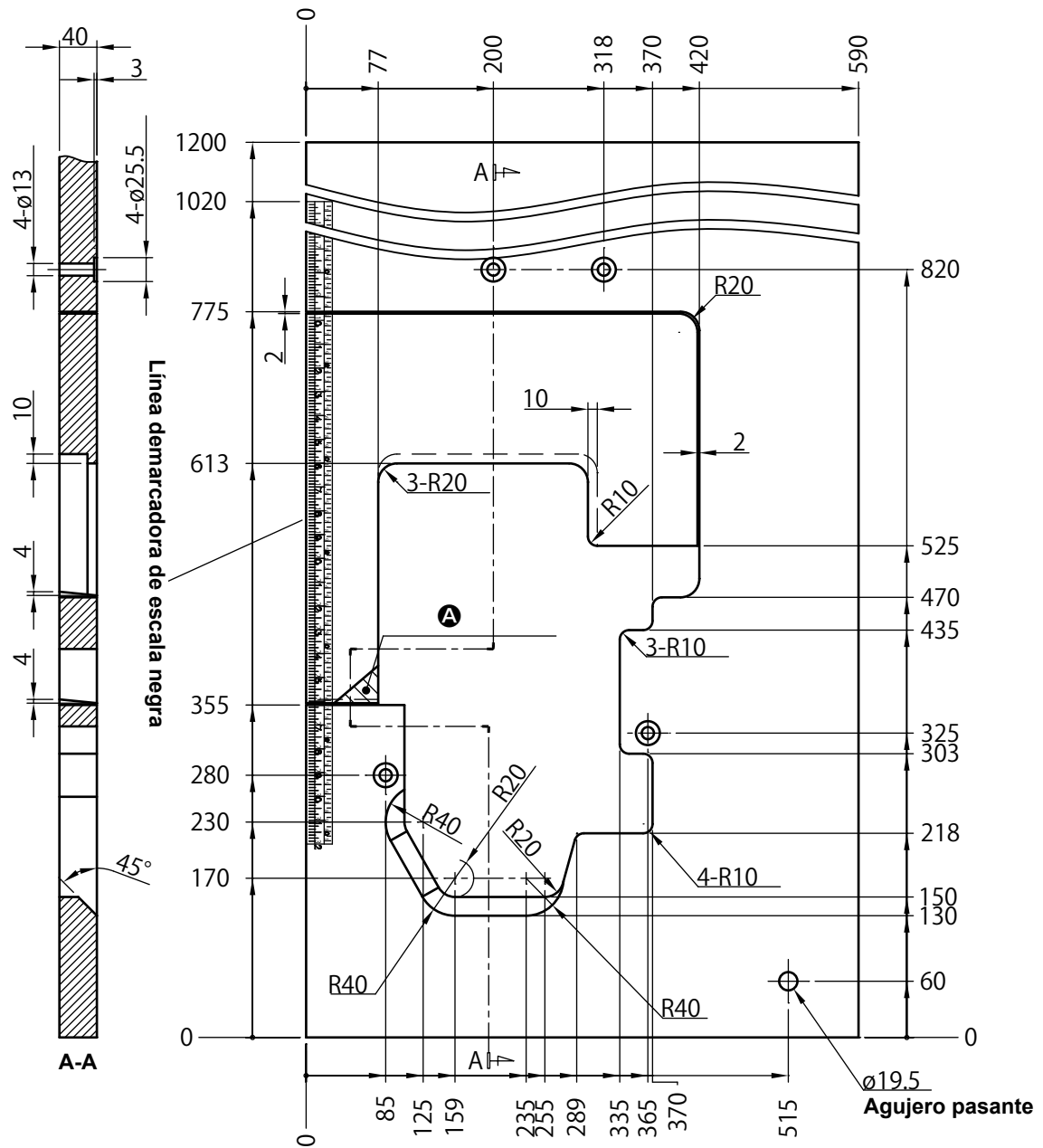
A = Esta parte se debe retirar cuando se instala el dispositivo de dobladillo automático en la máquina de coser.

Mesa auxiliar para mesa tipo completamente sumergido

UNIDAD: mm
 DIFERENCIA: ±2
 PESO: 4,25 kg ±5%



Mesa tipo completamente sumergido (tipo ménsula)



A = Esta parte se debe retirar cuando se instala el dispositivo de dobladillo automático en la máquina de coser.