

テープ案内
Tape Guide**Q141****取扱説明書 / パーツリスト**
INSTRUCTION MANUAL / PARTS LIST

安全に使用していただくために使用前に、必ずこの取扱説明書をお読みください。
また、いつでもすぐ読めるように、この取扱説明書を保管してください。



本取扱説明書は、Q141 についての説明書です。本製品を MO-3000, MO-6000 シリーズに取り付けて使用される際は、事前に MO-3000, MO-6000 シリーズの取扱説明書の「安全についての注意事項」を読み、十分理解の上でご使用ください。なお、Q141 を強調するため、MO-3000, MO-6000 シリーズのイラストは簡略化されています。従って、安全装置のイラストも一部省略しております。

Read safety instructions carefully and understand them before using.
Retain this Instruction Manual for future reference.

**CAUTION :**

This Instruction Manual is intended for the Q141. Read and fully understand the instructions given under “IMPORTANT SAFETY INSTRUCTIONS” in the Instruction Manual the MO-3000, MO-6000 series before putting the machine into service when this device is installed to the MO-3000, MO-6000 series.

In addition, to emphasize the Q141, some illustrations of the MO-3000, MO-6000 series are simplified. Also, illustrations of the safety devices are partially omitted.

1. 仕様 / SPECIFICATIONS

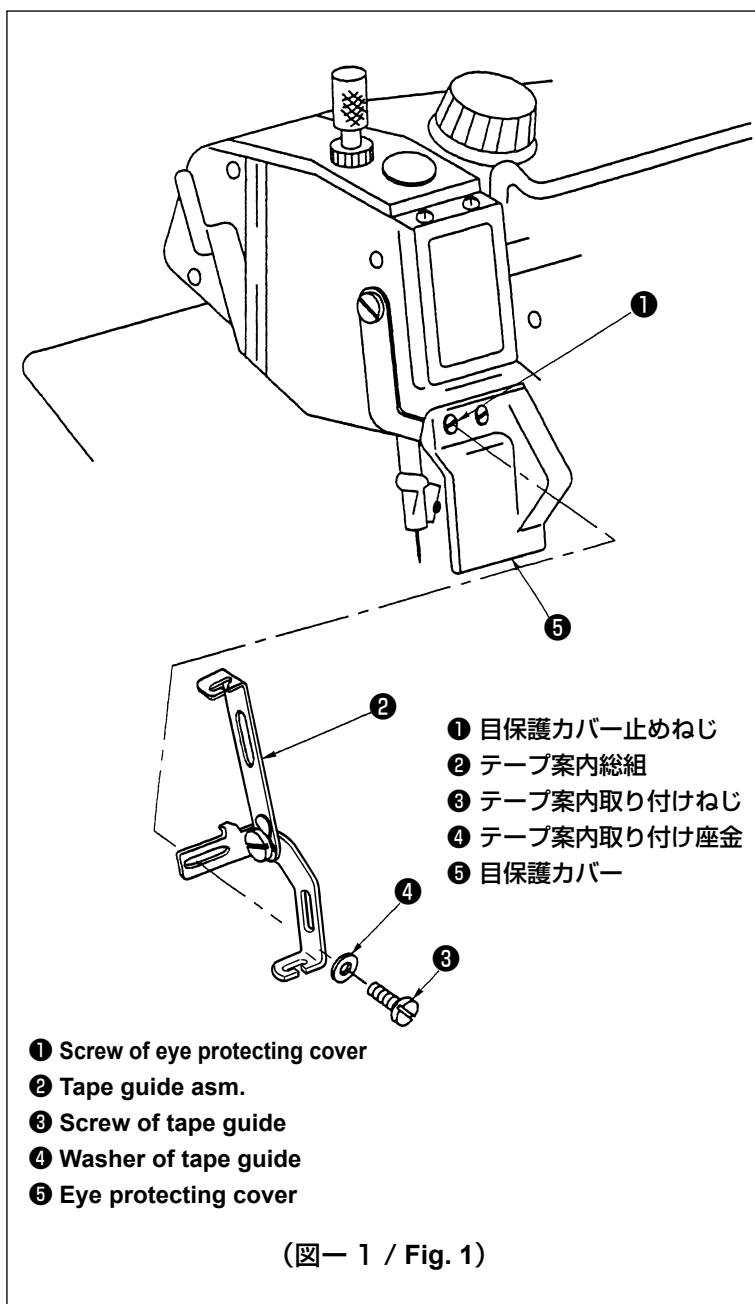
適用機種：MO-3000, MO-6000 シリーズ全機種

最高回転数：7,000 rpm

Applicable models : All models of MO-3000, MO-6000 series

Max.sewing speed : 7,000 rpm

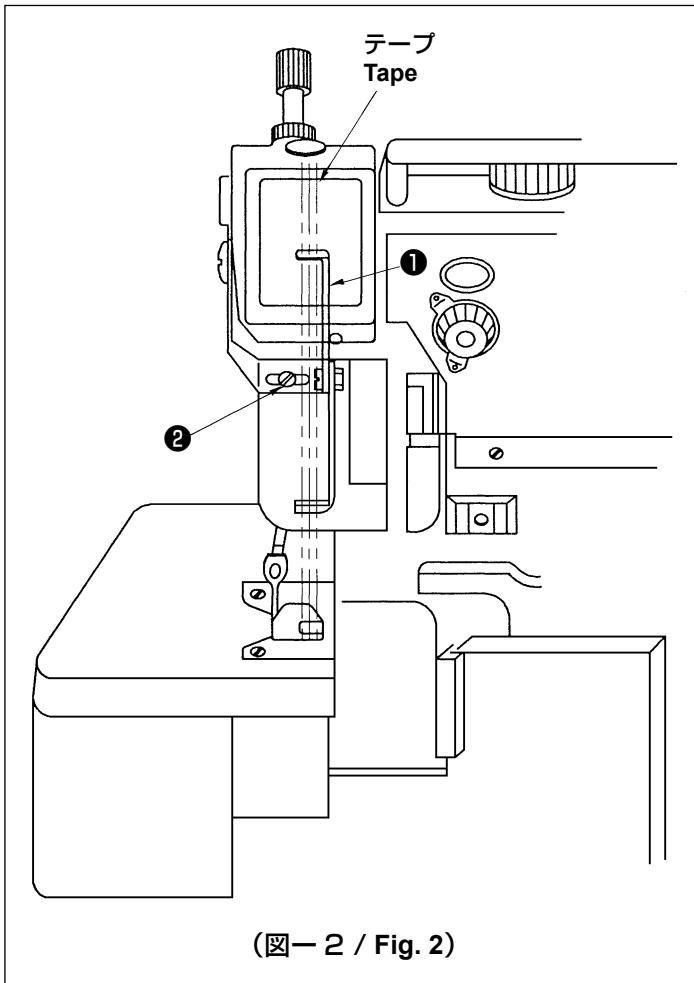
2. 装置の取り付け / INSTALLATION



- 1) 目保護カバー止めねじ① (1 個) を取り外します。
- 2) テープ案内総組②を目保護カバー⑤の上からテープ案内取り付けねじ③とテープ案内取り付け座金④で取り付けます。(図- 1)

- 1) Remove screw ① from the eye protecting cover.
- 2) Install general assembly of tape guide ② onto eye protecting cover ⑤ using attaching screw ③ and washer ④ .
(Fig. 1)

3. 調整 / ADJUSTMENT



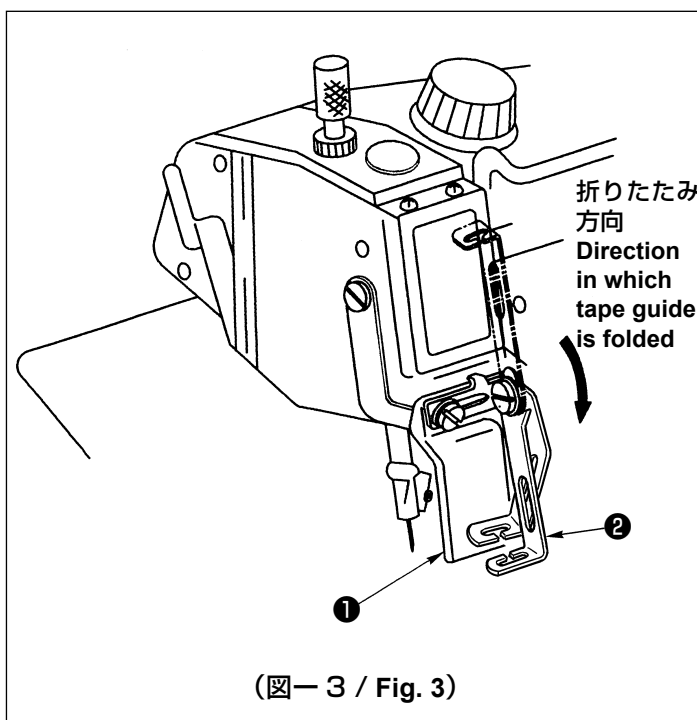
テープ案内の位置
Position of the tape guide

テープ案内①の位置は、押えのテープガイド部にまっすぐ入るようテープ案内取り付けねじ②をゆるめて左右方向を調整してください。(図-2)

Loosen attaching screw ②, and adjust the lateral position of tape guide ① so that the tape to be sewn is fed straight into the tape guiding section of the presser foot. (Fig. 2)

4. 目保護カバー回転時の注意

CAUTION TO BE TAKEN WHEN ROTATING THE EYE PROTECTING COVER



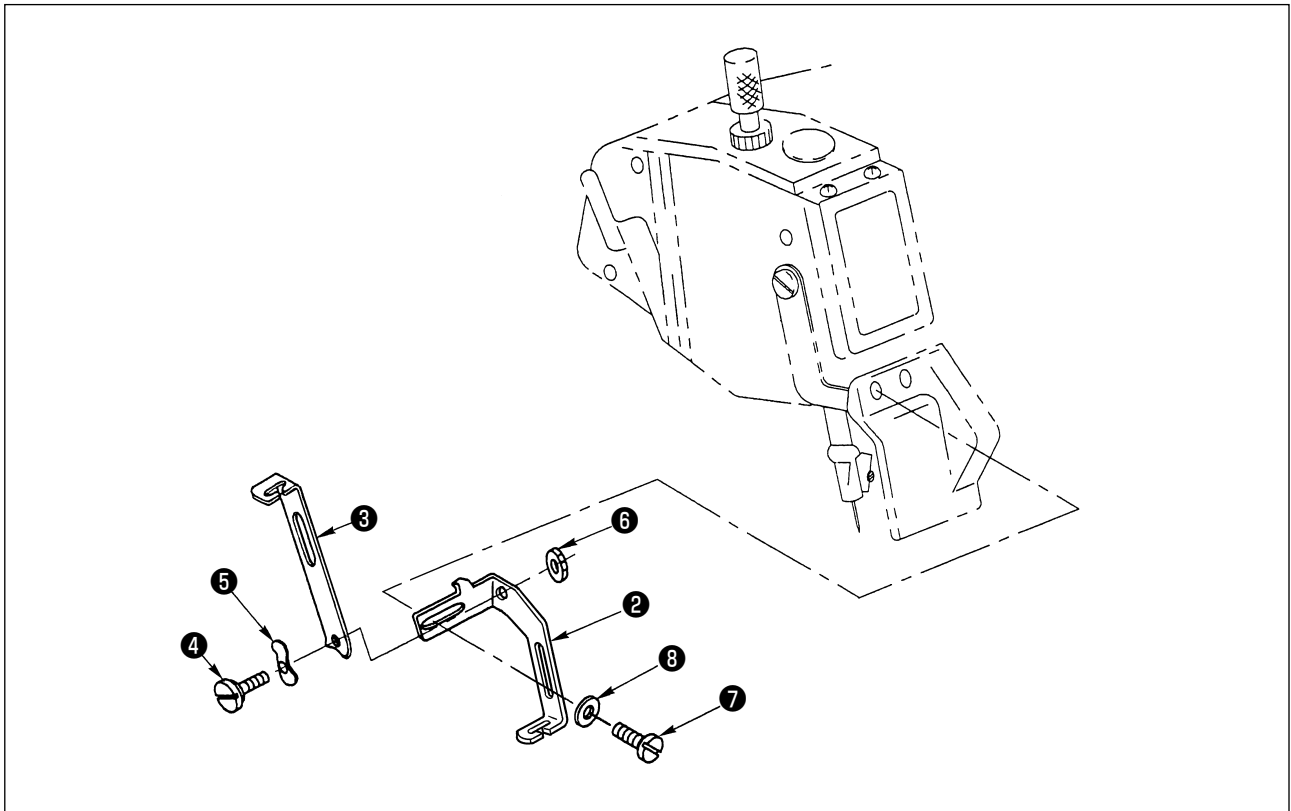
目保護カバー①を回転させたい場合は、まずテープ案内②を矢印の方向に折りたたみます。(図-3)

それから目保護カバー①を回転させてください。

If you want to rotate eye protecting cover ①, fold first tape guide ② in the direction of the arrow. (Fig. 3)

Then, rotate eye protecting cover ①.

5. 使用部品 / COMPONENTS TO BE USED



REF.NO	NOTE	PART NO.	ヒンメイ / DESCRIPTION	Qty
1		MAQ-141000A0	テープアンナイ ソウクミ / TAPE GUIDE ASM.	1
2		MAQ-14101000	テープアンナイ (A) / TAPE GUIDE A	(1)
3		MAQ-14102000	テープアンナイ (B) / TAPE GUIDE B	(1)
4		SD-0500204-TP	ダンネジ / HINGE SCREW	(1)
5		WZ-0541510-KP	ナミガタザガネ / WAVED WASHER 5.4×9×0.3	(1)
6		NS-6090310-SP	ロックナット / NUT 9/64-40	(1)
7		SS-7091110-TP	マルヒラネジ / SCREW 9/64-40 L = 10.5	1
8		WP-0371016-SD	ヒラザガネ / WASHER 3.7×8×1	1

JUKI®

JUKI 株式会社

工業用ミシン事業部

〒206-8551 東京都多摩市鶴牧 2-11-1

TEL. 042-357-2371 (ダイヤルイン)

FAX. 042-357-2274

<http://www.juki.co.jp>

JUKI CORPORATION

INDUSTRIAL SEWING MACHINE DIVISION

2-11-1, TSURUMAKI, TAMA-SHI,

TOKYO, 206-8551, JAPAN

PHONE : (81)42-357-2371

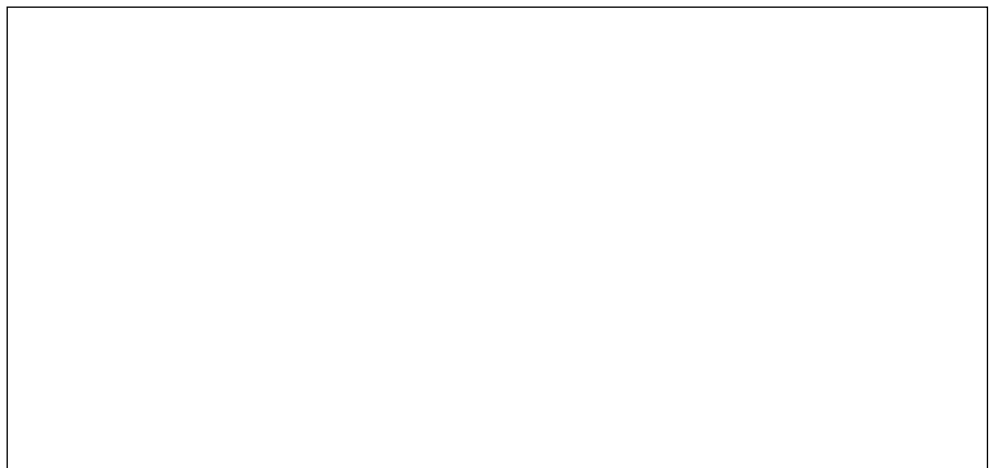
FAX : (81)42-357-2274

<http://www.juki.com>

Copyright © 1998-2011 JUKI CORPORATION

• 本書の内容を無断で転載、複写することを禁止します。

• All rights reserved throughout the world.



この製品の使い方について不明な点がありましたらお求めの販売店又は当社営業所にお問い合わせください。

※この取扱説明書は仕様改良のため予告なく変更する事があります。

Please do not hesitate to contact our distributors or agents in your area for further information when necessary.

* The description covered in this instruction manual is subject to change for improvement of the commodity without notice.