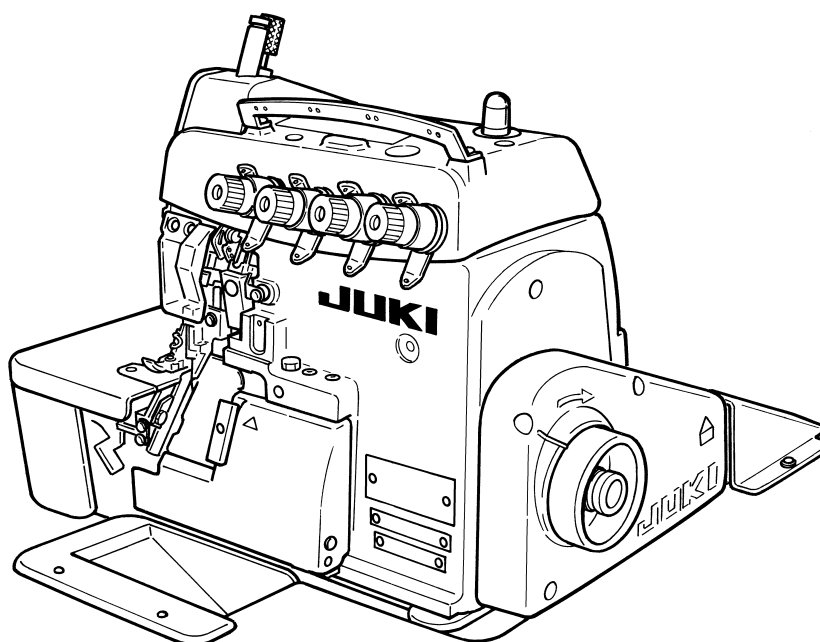


MO-6704S -6714S -6716S
MO-6904S -6914S -6916S
MO-6904G -6914G -6916G

取扱説明書

INSTRUCTION MANUAL BETRIEBSANLEITUNG
MANUEL D'UTILISATION MANUAL DE INSTRUCCIONES
MANUALE D'ISTRUZIONI 使用説明書






注意：	このたびは、当社の製品をお買い上げいただきましてありがとうございました。 安全に使用していただくために、使用前に必ずこの取扱説明書をお読みください。 また、いつでもすぐに読めるように、この取扱説明書を保管してください。
NOTE：	Read safety instructions carefully and understand them before using. Retain this Instruction Manual for future reference.
HINWEIS：	Lesen Sie die Sicherheitsanweisungen aufmerksam durch, um sich mit ihnen vertraut zu machen, bevor Sie diese Maschine in Betrieb nehmen. Bewahren Sie diese Bedienungsanleitung für spätere Bezugnahme auf.
NOTE：	Avant d'utiliser la machine, lire attentivement toutes les consignes de sécurité. Conserver ce manuel pour pouvoir le consulter en cas de besoin.
NOTA：	Antes de comenzar a usar esta máquina lea con detención hasta comprender todas las instrucciones de seguridad. Conserve este Manual de instrucciones a mano para futuras consultas.
NOTA：	Leggere attentamente e comprendere tutte le istruzioni per la sicurezza prima di iniziare l' uso di questa macchina. Conservare questo Manuale d'Istruzioni per pronto riferimento.
注意：	為了安全地使用，請您在使用之前一定閱讀本使用說明書。 另外，請您注意保管本使用說明書，以便隨時查閱。

安全にご使用していただくために

ミシン、自動機、付帯装置（以下機械と言う）は、縫製作業上やむをえず機械の可動部品の近くで作業するため、可動部に接触してしまう可能性が常に存在していますので、実際にご使用されるオペレータの方、および保守、修理などをされる保全の方は、事前に以下の「安全についての注意事項」を熟読されて、十分理解された上でご使用ください。この「安全についての注意事項」に書かれている内容は、お客様が購入された商品の仕様には含まれない項目も記載されています。

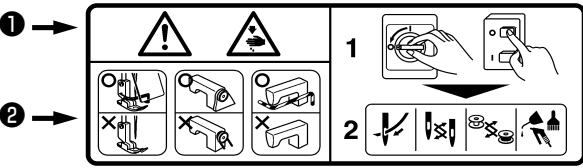
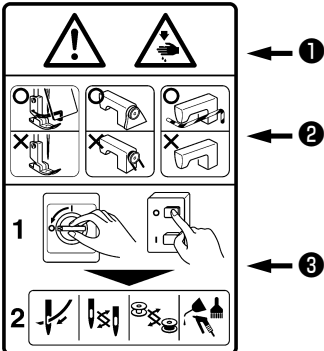
なお、取扱説明書および製品の警告ラベルを十分理解していただくために、警告表示を以下のように使い分けております。これらの内容を十分に理解し、指示を守ってください。


(I) 危険の水準の説明

 危険	機械操作時、保守時、当事者、第3者が取り扱いを誤ったり、その状況を回避しない場合、死亡または重傷を招く差し迫った危険のあるところ。
 警告	機械操作時、保守時、当事者、第3者が取り扱いを誤ったり、その状況を回避しない場合、死亡または重傷を招く潜在的可能性のあるところ。
 注意	機械操作時、保守時、当事者、第3者が取り扱いを誤ったり、その状況を回避しない場合、中・軽傷害を招く恐れのあるところ。

(II) 警告絵表示および表示ラベルの説明

警告絵表示		運動部に触れて、怪我をする恐れがあります。	警告絵表示		作業時にミシンを持つと、手を怪我する恐れがあります。	
		高電圧部に触れて、感電の恐れがあります。			ベルトに巻き込まれ、怪我をする恐れがあります。	
		高温部に触れて、ヤケドの恐れがあります。			ボタンキャリアに触れて、怪我をする恐れがあります。	
		レーザー光を直接目視すると、目に障害を及ぼす恐れがあります。		指示ラベル		正しい回転方向を指示しています。
		ミシンと頭部が、接触する恐れがあります。				アース線の接続を指示しています。

警告ラベル		
	<p>① ・ 中・軽傷害、重傷、死亡を招く恐れがあります。 ・ 運動部に触れて、怪我をする恐れがあります。</p> <p>② ・ 安全ガードを付けて縫製作業をすること。 ・ 安全カバーを付けて縫製作業をすること。 ・ 安全保護装置を付けて縫製作業をすること。</p> <p>③ ・ 電源を切ってから、「糸通し」、「針の交換」、「ボビンの交換」、「給油や掃除」をすること。</p>	

電撃危険ラベル		<p>危険</p> <p>高電圧部分に触れて、大けがをすることがある。 電源を切って、5分以上たってからカバーをはずすこと。</p>	<p>DANGER</p> <p>Hazardous voltage will cause injury. Turn off main switch and unplug power cord and wait at least 5 minutes before opening this cover.</p>
---------	---	---	--

安全についての注意事項

事故とは：人身並びに財産に損害を与えることをいう。

危険

1. 感電事故防止のため、電装ボックスを開ける必要がある場合は、電源を切り念のため5分以上経過してから蓋を開けてください。

注意

基本的注意事項

1. ご使用される前に、取扱説明書および付属に入っている全ての説明書類を必ずお読みください。また、いつでもすぐに読めるように、この取扱説明書を大切に保存してください。
2. 本項に書かれている内容は、購入された機械の仕様に含まれていない項目も記載されています。
3. 針折れによる事故防止のため、安全眼鏡を着用してください。
4. 心臓用ペースメーカーをお使いの方は、専門医師とよくご相談のうえお使いください。

安全装置・警告ラベル

1. 安全装置の欠落による事故防止のため、この機械を操作する際は、安全装置が所定の位置に正しく取り付けられ正常に機能することを確認してから操作してください。安全装置については、「安全装置と警告ラベルについて」の頁を参照してください。
2. 人身事故防止のため、安全装置を外した場合は、必ず元の位置に取り付け、正常に機能することを確認してください。
3. 人身事故防止のため、機械に貼り付けてある警告ラベルは、常にはっきり見えるようにしておいてください。剥がれたり汚損した場合、新しいラベルと交換してください。

用途・改造

1. 人身事故防止のため、この機械は、本来の用途および取扱説明書に規定された使用方法以外には使用しないでください。用途以外の使用に対しては、当社は責任を負いません。
2. 人身事故防止のため、機械には改造などを加えないでください。改造によって起きた事故に対しては、当社は責任を負いません。

教育訓練

1. 不慣れによる事故防止のため、この機械の操作についての教育、並びに安全に作業を行うための教育を雇用者から受け、適性な知識と操作技能を有するオペレータのみが、この機械をご使用ください。そのため雇用者は、事前にオペレータの教育訓練の計画を立案し、実施することが必要です。

電源を切らなければならない事項

電源を切るとは：電源スイッチを切ってから、電源プラグをコンセントから抜くことを言う。以下同じ

1. 人身事故防止のため、異常、故障が認められた時、停電の時は直ちに電源を切ってください。
2. 機械の不意の起動による事故防止のため、次のような時は必ず電源を切ってから行ってください。特にクラッチモータを使用している場合は、電源を切った後、完全に止まっていることを確認してから作業を行ってください。
 - 2-1. たとえば、針、ルーパ、スプレッドなどの糸通し部品へ糸通しする時や、ポビンを交換する時。
 - 2-2. たとえば、機械を構成する全ての部品の交換、または調整する時。
 - 2-3. たとえば、点検、修理、清掃する時や、機械から離れる時。
3. 感電、漏電、火災事故防止のため、電源プラグを抜く時は、コードではなくプラグを持って抜いてください。
4. ミシンが作業の合間に放置されている時は、必ず電源を切ってください。
5. 電装部品損壊による事故を防ぐため、停電した時は必ず電源を切ってください。

各使用段階における注意事項

運 搬

1. 人身事故防止のため、機械の持ち上げ、移動は、機械質量を踏まえ安全を確保した方法で行ってください。なお機械質量については、取扱説明書本文をご確認ください。
2. 人身事故防止のため、持ち上げ、移動の際は、転倒、落下などを起こさないよう十分安全策をとってください。
3. 予期せぬ事故や落下事故、機械の破損防止のため、開梱した機械を再梱包して運搬することはおやめください。

開 梱

1. 人身事故防止のため、開梱は上から順序よく行ってください。木枠梱包の場合は、特に釘には十分注意してください。また、釘は板から抜き取ってください。
2. 人身事故防止のため、機械は重心位置を確かめて、慎重に取り出してください。

据え付け

(I) テーブル, 脚

1. 人身事故防止のため、テーブル, 脚は純正部品を使用してください。やむをえず非純正部品を使用する場合は、機械の重量、運転時の反力に十分耐え得るテーブル, 脚を使用してください。
2. 人身事故防止のため、脚にキャストを付ける場合は、十分な強度をもったロック付きキャストを使用し、機械の操作中や保守, 点検, 修理の時に機械が動かないようにロックしてください。

(II) ケーブル, 配線

1. 感電, 漏電, 火災事故防止のため、ケーブルは使用中無理な力が加わらないようにしてください。また、Vベルトなどの運転部近くにケーブル配線する時は、30mm以上の間隔をとって配線してください。
2. 感電, 漏電, 火災事故防止のため、タコ足配線はしないでください。
3. 感電, 漏電, 火災事故防止のため、コネクタは確実に固定してください。また、コネクタを抜く時は、コネクタ部を持って抜いてください。

(III) 接地

1. 漏電, 絶縁耐圧による事故防止のため、電源プラグは電気の専門知識を有する人に、適性のプラグを取り付けてもらってください。また、電源プラグは必ず接地されたコンセントに接続してください。
2. 漏電による事故防止のため、アース線は必ず接地してください。

(IV) モータ

1. 焼損による事故防止のため、モータは指定された定格モータ（純正品）を使用してください。
2. 市販クラッチモータを使用する際は、Vベルトへの巻き込まれ事故防止のため、巻き込み防止付きプーリカバーが付いたクラッチモータを選定してください。

操 作 前

1. 人身事故防止のため、電源を投入する前に、コネクタ, ケーブル類に損傷, 脱落, ゆるみがないことを確認してください。
2. 人身事故防止のため、運動部分に手を入れないでください。また、プーリの回転方向が矢印と一致しているか、確認してください。
3. キャスタ付き脚卓を使用の場合、不意の起動による事故防止のため、キャストをロックするか、アジャスタ付きの時は、アジャスタで脚を固定してください。

操 作 中

1. 巻き込みによる人身事故防止のため、機械操作中ははずみ車, 手元プーリ, モータなどの動く部分に指, 頭髪, 衣類を近づけたり、物を置かないでください。
2. 人身事故防止のため、電源を入れる時、また機械操作中は、針の付近や天びんカバー内に指を入れないでください。
3. ミシンは高速で回転しています。手への損傷防止のため、操作中はルーパ, スプレッド, 針棒, 釜, 布切りメスなどの動く部分へ絶対に手を近づけないでください。また、糸交換の時は、電源を切りミシンおよびモータが完全に停止したことを確認してください。
4. 人身事故防止のため、機械をテーブルから外す時、また元の位置へ戻す時、指などはさまれないように注意してください。
5. 不意の起動による事故防止のため、ベルトカバーおよびVベルトを外す時は、電源を切りミシンおよびモータが完全に停止したことを確認してください。

6. サーボモータをご使用の場合は、機械停止中はモータ音がしません。不意の起動による事故防止のため、電源の切り忘れに注意してください。
7. 過熱による火災事故を防ぐため、モータ電源ボックスの冷却口をふさいで使用することはやめてください。

給油

1. 機械の給油箇所には、JUKI 純正オイル、JUKI 純正グリスを使用してください。
2. 炎症、カブレを防ぐため、目や身体に油が付着した時は、直ちに洗浄してください。
3. 下痢、嘔吐を防ぐため、誤って飲み込んだ場合は、直ちに医師の診断を受けてください。

保守

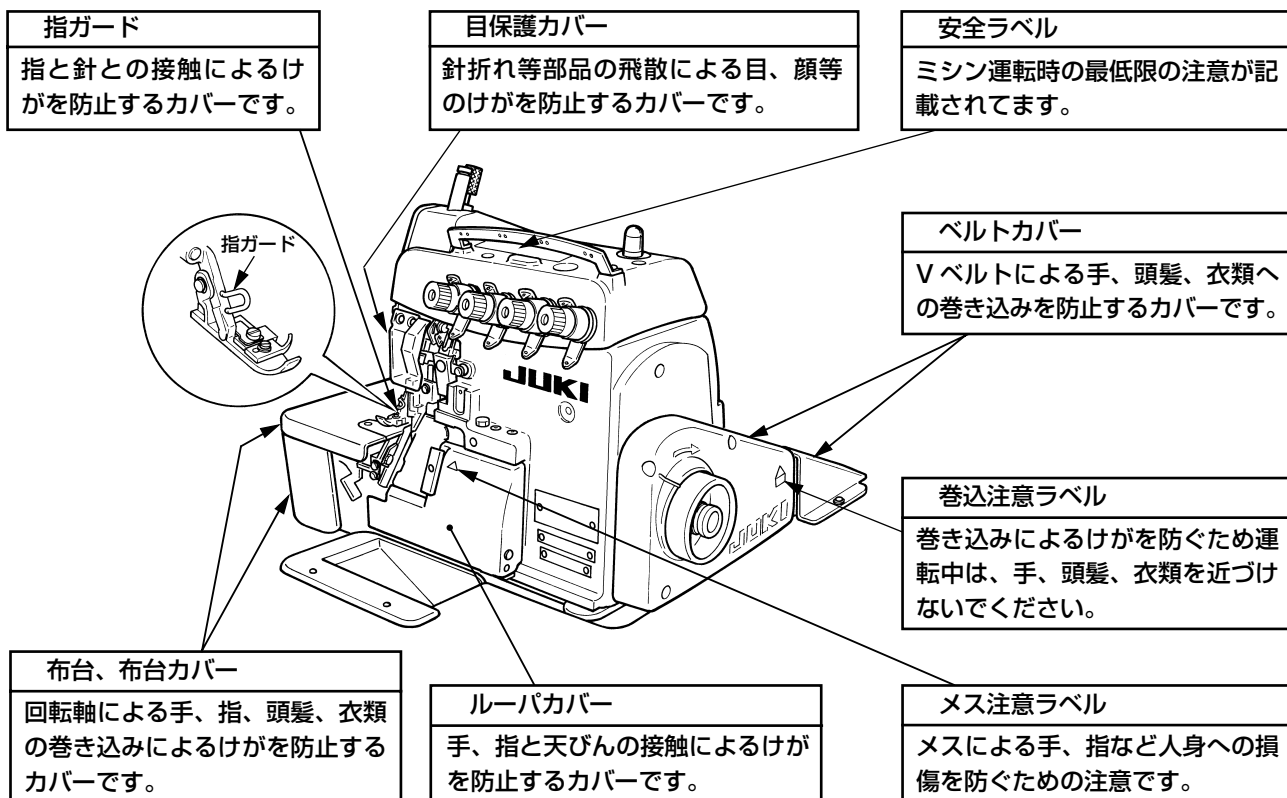
1. 不慣れによる事故防止のため、修理、調整は機械を熟知した保全技術者が取扱説明書の指示範囲で行ってください。また、部品交換の際は、当社純正部品を使ってください。不適切な修理、調整および非純正部品使用による事故に対しては、当社は責任を負いません。
2. 不慣れによる事故や感電事故防止のため、電気関係の修理、保全（含む配線）は、電気の専門知識の有る人、または当社、販売店の技術者に依頼してください。
3. 不意の起動による事故防止のため、エアシリンダなどの空気圧を使用している機械の修理や保全を行う時は、空気の供給源のパイプを外し、残留している空気を放出してから行ってください。
4. 人身事故防止のため、修理調整、部品交換などの作業後は、ねじ、ナットなどがゆるんでいないことを確認してください。
5. 機械の使用期間中は、定期的に清掃を行ってください。この際、不意の起動による事故防止のため、必ず電源を切りミシンおよびモータが完全に停止したことを確認してから行ってください。
6. 保守、点検、修理の作業の時は、必ず電源を切りミシンおよびモータが完全に停止したことを確認してから行ってください。（クラッチモータの場合、電源を切った後もモータは惰性でしばらく回り続けますので注意してください。）
7. 人身事故防止のため、修理、調整した結果、正常に操作できない場合は直ちに操作を中止し、当社または販売店に連絡し、修理依頼してください。
8. 人身事故防止のため、ヒューズが切れた時は、必ず電源を切り、ヒューズ切れの原因を取り除いてから、同一容量のヒューズと交換してください。
9. モータの火災事故防止のため、ファンの通気口の清掃および配線周りの点検を定期的に行ってください。

使用環境

1. 誤動作による事故防止のため、高周波ウェルダなど強いノイズ源（電磁波）から影響を受けない環境下で使用してください。
2. 誤動作による事故防止のため、定格電圧 $\pm 10\%$ を超えるところでは使用しないでください。
3. 誤動作による事故防止のため、エアシリンダなどの空気圧を使用している装置は、指定の圧力を確認してから使用してください。
4. 安全にお使いいただくために、下記の環境下でお使いください。
動作時 雰囲気温度 $5^{\circ}\text{C} \sim 35^{\circ}\text{C}$
動作時 相対湿度 $35\% \sim 85\%$
5. 電装部品損壊誤動作による事故防止のため、寒いところから急に暖かいところなど環境が変わった時は結露が生じることがありますので、十分に水滴の心配がなくなってから電源を入れてください。
6. 電装部品損壊、誤動作による事故防止のため、雷が発生している時は安全のため作業をやめ、電源プラグを抜いてください。
7. 電波状態によっては、近くのテレビ、ラジオに雑音を与えることがあります。この場合には、少しミシンより離してご使用ください。
8. 「作業環境の騒音値が 85dB 以上 90dB 未満」に該当する環境にて仕事に従事する作業者に対しては、健康被害を受けないよう必要に応じ、防音保護具を使用させるなどの処置をお取りください。また、「作業環境の騒音値が 90dB 以上」に該当する環境にて仕事に従事する作業者に対しては、健康被害を受けないよう必ず防音保護具を使用させるとともに、防音保護具の使用について作業者の見やすい場所に掲示するようお願いいたします。
9. 製品や梱包の廃棄、使用済みの潤滑油などの処理は、各国の法令に従って適正に行ってください。

安全装置と警告ラベルについて

ここに記載されている機械および安全装置はあくまで、日本国内仕様として製造された機種およびそれに装着・同梱された安全装置であり、仕向地、仕様により異なる場合もあります。



⚠ 注意

なお、取扱説明書では説明の都合上「目保護カバー」や「指ガード」などの安全装置を省いて図示している場合がありますので、あらかじめご了承ください。
実際の使用にあたっては、これら安全装置を絶対に外さないでください。

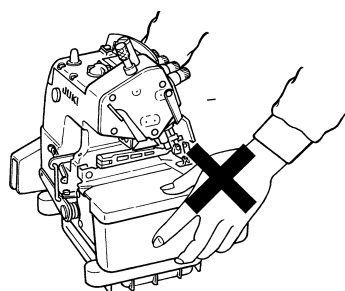
安全にお使いいただくための注意事項



1. 感電による事故防止ため、電源を入れたままでモータ電装ボックスのふたを開けたり、電装ボックス内の部品に触れないでください。



1. 人身事故防止のため、ベルトカバー、目保護カバー等安全装置は外した状態で運転しないでください。
2. 巻き込みによる人身事故防止のため、モータプリーカバー付きのモータを使用してください。
3. 感電による事故防止のため、電源アース線を外した状態でミシンを運転しないでください。
4. 巻き込みによる人身事故防止のため、ミシン運転中ははずみ車、Vベルト、モータ付近に指、頭髮、衣類を近づけたり、物を置かないでください。
5. 人身事故防止のため、電源を入れる時、またミシン運転中は布切りメスおよび針の付近に指を入れないでください。
6. 人身事故防止のため、ミシン運転中に目保護カバー内に指を入れないでください。
7. 感電・漏電、火災事故防止のため、電源プラグ挿抜の際は、事前に電源を切り、コードではなく電源プラグを持って挿抜してください。
8. 不意の起動による人身事故防止のため、本機から離れる場合は、必ず電源を切ってください。
9. 不意の起動による人身事故防止のため、停電した時は、必ず電源を切ってください。
10. 不意の起動による人身事故防止のため、ベルトカバー、モータプリーカバーおよび、Vベルトを外す時は電源を切って、起動ペダルを踏んでもミシンが動かないことを確かめてから外してください。
11. 不意の起動による人身事故防止のため、ミシンの点検や調整、掃除、糸通し、針の交換等をする時は、必ず電源を切って、起動ペダルを踏んでもミシンが動かないことを確かめてから行ってください。
12. ミシン落下による人身事故防止のため、ミシン運搬時に布台カバーを持たないでください。布台カバーを持ちますと、カバーが開いたり、こわれて足元へ落ちけがをします。
13. 本製品は精密機器のため、水や油をかけたり、落下させるなどの衝撃を与えないように、取扱いには十分注意してください。



TO ENSURE SAFE USE OF YOUR SEWING MACHINE

For the sewing machine, automatic machine and ancillary devices (hereinafter collectively referred to as "machine"), it is inevitable to conduct sewing work near moving parts of the machine. This means that there is always a possibility of unintentionally coming in contact with the moving parts. Operators who actually operate the machine and maintenance personnel who are involved in maintenance and repair of the machine are strongly recommended to carefully read to fully understand the following **SAFETY PRECAUTIONS** before using/maintaining the machine. The content of the **SAFETY PRECAUTIONS** includes items which are not contained in the specifications of your product.

The risk indications are classified into the following three different categories to help understand the meaning of the labels. Be sure to fully understand the following description and strictly observe the instructions.

(I) Explanation of risk levels

	DANGER : This indication is given where there is an immediate danger of death or serious injury if the person in charge or any third party mishandles the machine or does not avoid the dangerous situation when operating or maintaining the machine.
	WARNING : This indication is given where there is a potentiality for death or serious injury if the person in charge or any third party mishandles the machine or does not avoid the dangerous situation when operating or maintaining the machine.
	CAUTION : This indication is given where there is a danger of medium to minor injury if the person in charge or any third party mishandles the machine or does not avoid the dangerous situation when operating or maintaining the machine.
	Items requiring special attention.

(II) Explanation of pictorial warning indications and warning labels

Pictorial warning indication		There is a risk of injury if contacting a moving section.	Pictorial warning indication		Be aware that holding the sewing machine during operation can hurt your hands.
		There is a risk of electrical shock if contacting a high-voltage section.			There is a risk of entanglement in the belt resulting in injury.
		There is a risk of a burn if contacting a high-temperature section.			There is a risk of injury if you touch the button carrier.
		Be aware that eye deficiency can be caused by looking directly at the laser beam.	Indication label		The correct direction is indicated.
		There is a risk of contact between your head and the sewing machine.			Connection of a earth cable is indicated.

Warning label			Warning label		
	<p>① • There is the possibility that slight to serious injury or death may be caused. • There is the possibility that injury may be caused by touching moving part.</p> <p>② • To perform sewing work with safety guard. • To perform sewing work with safety cover. • To perform sewing work with safety protection device.</p> <p>③ • Be sure to turn the power OFF before carrying out "machine-head threading", "needle changing", "bobbin changing" or "oiling and cleaning".</p>				
Electrical-shock danger label		<p>危険</p> <p>高電圧部分に触れて、大けがをすることがある。 電源を切って、5分以上たってからカバーをはずすこと。</p>	<p>DANGER</p> <p>Hazardous voltage will cause injury. Turn off main switch and unplug power cord and wait at least 5 minutes before opening this cover.</p>		

SAFETY PRECAUTIONS

Accident means "to cause personal injury or death or damage to property."



DANGER

1. When it is necessary to open the control box containing electrical parts, be sure to turn the power off and wait for five minutes or more before opening the cover in order to prevent accident leading to electrical shock.



CAUTION

Basic precaution

1. Be sure to read the instruction manual and other explanatory documents supplied with accessories of the machine before using the machine. Carefully keep the instruction manual and the explanatory documents at hand for quick reference.
2. The content of this section includes items which are not contained in the specifications of your product.
3. Be sure to wear safety goggles to protect against accident caused by needle breakage.
4. Those who use a heart pacer have to use the machine after consultation with a medical specialist.

Safety devices and warning labels

1. Be sure to operate the machine after verifying that safety device(s) is correctly installed in place and works normally in order to prevent accident caused by lack of the device(s).
2. If any of the safety devices is removed, be sure to replace it and verify that it works normally in order to prevent accident that can result in personal injury or death.
3. Be sure to keep the warning labels adhered on the machine clearly visible in order to prevent accident that can result in personal injury or death. If any of the labels has stained or come unstuck, be sure to change it with a new one.

Application and modification

1. Never use the machine for any application other than its intended one and in any manner other than that prescribed in the instruction manual in order to prevent accident that can result in personal injury or death. JUKI assumes no responsibility for damages or personal injury or death resulting from the use of the machine for any application other than the intended one.
2. Never modify and alter the machine in order to prevent accident that can result in personal injury or death. JUKI assumes no responsibility for damages or personal injury or death resulting from the machine which has been modified or altered.

Education and training

1. In order to prevent accident resulting from unfamiliarity with the machine, the machine has to be used only by the operator who has been trained/educated by the employer with respect to the machine operation and how to operate the machine with safety to acquire adequate knowledge and operation skill. To ensure the above, the employer has to establish an education/training plan for the operators and educate/train them beforehand.

Items for which the power to the machine has to be turned off

Turning the power off: Turning the power switch off, then removing the power plug from the outlet.
This applies to the following.

1. Be sure to immediately turn the power off if any abnormality or failure is found or in the case of power failure in order to protect against accident that can result in personal injury or death.
2. To protect against accident resulting from abrupt start of the machine, be sure to carry out the following operations after turning the power off. For the machine incorporating a clutch motor, in particular, be sure to carry out the following operations after turning the power off and verifying that the machine stops completely.
 - 2-1. For example, threading the parts such as the needle, looper, spreader etc. which have to be threaded, or changing the bobbin.
 - 2-2. For example, changing or adjusting all component parts of the machine.
 - 2-3. For example, when inspecting, repairing or cleaning the machine or leaving the machine.
3. Be sure to remove the power plug by holding the plug section instead of the cord section in order to prevent electrical-shock, earth-leakage or fire accident.
4. Be sure to turn the power off whenever the machine is left unattended between works.
5. Be sure to turn the power off in the case of power failure in order to prevent accident resulting of breakage of electrical components.

PRECAUTIONS TO BE TAKEN IN VARIOUS OPERATION STAGES

Transportation

1. Be sure to lift and move the machine in a safe manner taking the machine weight in consideration. Refer to the text of the instruction manual for the mass of the machine.
2. Be sure to take sufficient safety measures to prevent falling or dropping before lifting or moving the machine in order to protect against accident that can result in personal injury or death.
3. Once the machine has been unpacked, never re-pack it for transportation to protect the machine against breakage resulting from unexpected accident or dropping.

Unpacking

1. Be sure to unpack the machine in the prescribed order in order to prevent accident that can result in personal injury or death. In the case the machine is crated, in particular, be sure to carefully check nails. The nails have to be removed.
2. Be sure to check the machine for the position of its center of gravity and take it out from the package carefully in order to prevent accident that can result in personal injury or death.

Installation

(I) Table and table stand

1. Be sure to use JUKI genuine table and table stand in order to prevent accident that can result in personal injury or death. If it is inevitable to use a table and table stand which are not JUKI genuine ones, select the table and table stand which are able to support the machine weight and reaction force during operation.
2. If casters are fitted to the table stand, be sure to use the casters with a locking mechanism and lock them to secure the machine during the operation, maintenance, inspection and repair in order to prevent accident that can result in personal injury or death.

(II) Cable and wiring

1. Be sure to prevent an extra force from being applied to the cable during the use in order to prevent electrical-shock, earth-leakage or fire accident. In addition, if it is necessary to cable near the operating section such as the V-belt, be sure to provide a space of 30 mm or more between the operating section and the cable.
2. Be sure to avoid starburst connection in order to prevent electrical-shock, earth-leakage or fire accident.
3. Be sure to securely connect the connectors in order to prevent electrical-shock, earth-leakage or fire accident. In addition, be sure to remove the connector while holding its connector section.

(III) Grounding

1. Be sure to have an electrical expert install an appropriate power plug in order to prevent accident caused by earth-leakage or dielectric strength voltage fault. In addition, be sure to connect the power plug to the grounded outlet without exceptions.
2. Be sure to ground the earth cable in order to prevent accident caused by earth leakage.

(IV) Motor

1. Be sure to use the specified rated motor (JUKI genuine product) in order to prevent accident caused by burnout.
2. If a commercially available clutch motor is used with the machine, be sure to select one with an entanglement preventive pulley cover in order to protect against being entangled by the V-belt.

Before operation

1. Be sure to make sure that the connectors and cables are free from damage, dropout and looseness before turning the power on in order to prevent accident resulting in personal injury or death.
2. Never put your hand into the moving sections of the machine in order to prevent accident that can result in personal injury or death.
In addition, check to be sure that the direction of rotation of the pulley agrees with the arrow shown on pulley.
3. If the table stand with casters is used, be sure to secure the table stand by locking the casters or with adjusters, if provided, in order to protect against accident caused by abrupt start of the machine.

During operation

1. Be sure not to put your fingers, hair or clothing close to the moving sections such as the handwheel, hand pulley and motor or place something near those sections while the machine is in operation in order to prevent accident caused by entanglement that can result in personal injury or death.
2. Be sure not to place your fingers near the surround area of the needle or inside the thread take-up lever cover when turning the power on or while the machine is in operation in order to prevent accident that can result in personal injury or death.
3. The machine runs at a high speed. Never bring your hands near the moving sections such as looper, spreader, needle bar, hook and cloth trimming knife during operation in order to protect your hands against injury. In addition, be sure to turn the power off and check to be sure that the machine completely stops before changing the thread.
4. Be careful not to allow your fingers or any other parts of your body to be caught between the machine and table when removing the machine from or replacing it on the table in order to prevent accident that can result in personal injury or death.

5. Be sure to turn the power off and check to be sure that the machine and motor completely stop before removing the belt cover and V-belt in order to prevent accident caused by abrupt start of the machine or motor.
6. If a servomotor is used with the machine, the motor does not produce noise while the machine is at rest. Be sure not to forget to turn the power off in order to prevent accident caused by abrupt start of the motor.
7. Never use the machine with the cooling opening of the motor power box shielded in order to prevent fire accident by overheat.

Lubrication

1. Be sure to use JUKI genuine oil and JUKI genuine grease to the parts to be lubricated.
2. If the oil adheres on your eye or body, be sure to immediately wash it off in order to prevent inflammation or irritation.
3. If the oil is swallowed unintentionally, be sure to immediately consult a medical doctor in order to prevent diarrhea or vomiting.

Maintenance

1. In prevention of accident caused by unfamiliarity with the machine, repair and adjustment has to be carried out by a service technician who is thoroughly familiar with the machine within the scope defined in the instruction manual. Be sure to use JUKI genuine parts when replacing any of the machine parts. JUKI assumes no responsibility for any accident caused by improper repair or adjustment or the use of any part other than JUKI genuine one.
2. In prevention of accident caused by unfamiliarity with the machine or electrical-shock accident, be sure to ask an electrical technician of your company or JUKI or distributor in your area for repair and maintenance (including wiring) of electrical components.
3. When carrying out repair or maintenance of the machine which uses air-driven parts such as an air cylinder, be sure to remove the air supply pipe to expel air remaining in the machine beforehand, in order to prevent accident caused by abrupt start of the air-driven parts.
4. Be sure to check that screws and nuts are free from looseness after completion of repair, adjustment and part replacement.
5. Be sure to periodically clean up the machine during its duration of use. Be sure to turn the power off and verify that the machine and motor stop completely before cleaning the machine in order to prevent accident caused by abrupt start of the machine or motor.
6. Be sure to turn the power off and verify that the machine and motor stop completely before carrying out maintenance, inspection or repair of the machine. (For the machine with a clutch motor, the motor will keep running for a while by inertia even after turning the power off. So, be careful.)
7. If the machine cannot be normally operated after repair or adjustment, immediately stop operation and contact JUKI or the distributor in your area for repair in order to prevent accident that can result in personal injury or death.
8. If the fuse has blown, be sure to turn the power off and eliminate the cause of blowing of the fuse and replace the blown fuse with a new one in order to prevent accident that can result in personal injury or death.
9. Be sure to periodically clean up the air vent of the fan and inspect the area around the wiring in order to prevent fire accident of the motor.

Operating environment

1. Be sure to use the machine under the environment which is not affected by strong noise source (electromagnetic waves) such as a high-frequency welder in order to prevent accident caused by malfunction of the machine.
2. Never operate the machine in any place where the voltage fluctuates by more than "rated voltage $\pm 10\%$ " in order to prevent accident caused by malfunction of the machine.
3. Be sure to verify that the air-driven device such as an air cylinder operates at the specified air pressure before using it in order to prevent accident caused by malfunction of the machine.
4. To use the machine with safety, be sure to use it under the environment which satisfies the following conditions:

Ambient temperature during operation	5°C to 35°C
Relative humidity during operation	35 % to 85 %
5. Dew condensation can occur if bringing the machine suddenly from a cold environment to a warm one. So, be sure to turn the power on after having waited for a sufficient period of time until there is no sign of water droplet in order to prevent accident caused by breakage or malfunction of the electrical components.
6. Be sure to stop operation when lightning flashes for the sake of safety and remove the power plug in order to prevent accident caused by breakage or malfunction of the electrical components.
7. Depending on the radio wave signal condition, the machine may generate noise in the TV or radio. If this occurs, use the TV or radio with kept well away from the machine.
8. In order to ensure the work environment, local laws and regulations in the country where the sewing machine is installed shall be followed.
In the case the noise control is necessary, an ear protector or other protective gear should be worn according to the applicable laws and regulations.
9. Disposal of products and packages and treatment of used lubricating oil should be carried out properly according to the relevant laws of the country in which the sewing machine is used.

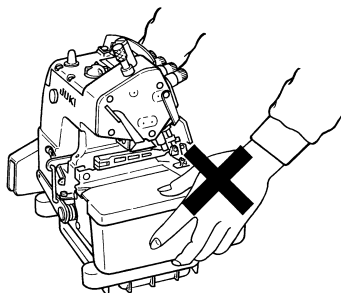
FOR SAFE OPERATION



1. So as to avoid electric shock hazards, do not open the cover of the electrical box of the motor or touch any part inside the electrical box with the power to the machine turned ON.



1. To prevent possible personal injury, never operate the machine with the belt cover and the eye guard removed.
2. To protect against possible personal injury resulting from being caught in the motor, use a motor that is provided with a motor pulley cover.
3. To avoid electric shock hazards, never operate the machine with the ground wire for the power supply removed.
4. During operation, be careful not to allow your or any other person's head, hands or fingers to come close to the handwheel, V belt and motor so as to prevent possible personal injury that may occur when your hands/fingers are caught in the machine. Also, do not place anything close to them.
5. So as to avoid possible injury to your hands and fingers, do not put any of them near the cloth cutting knife and the needle when turning the power to the machine or while the machine is in operation.
6. To prevent possible injury to your hands and fingers, do not put any of them inside the eye guard while the machine is in operation.
7. To avoid electric shock hazards and accidents arising from damaged electrical components, be sure to turn OFF the power switch before inserting/detaching the power plug.
8. So as to protect against possible personal injury resulting from abrupt start of the machine, make sure to turn OFF the power to the machine when you leave your machine.
9. In the event of a power failure, be sure to turn OFF the power to the machine to protect against possible personal injury resulting from abrupt start of the machine.
10. So as to protect against possible personal injury resulting from abrupt start of the machine, remove the belt cover, motor pulley cover and the V belt after turning OFF the power to the machine and confirming that the sewing machine will not run even by depressing the start pedal.
11. Before inspecting, adjusting or cleaning the machine, threading the machine head or replacing the needle, so as to protect against possible personal injury resulting from abrupt start of the machine, be sure to turn OFF the power to the machine so as to prevent an accident and confirm that the sewing machine will not operate even when depressing the foot pedal of the sewing machine.
12. To protect against personal injury resulting from possible drop of the machine, do not carry your machine by holding the cloth plate cover by hand. Doing so may cause the cover to open or break resulting in drop hazards.
13. Be careful of handling this product so as not to pour water or oil, shock by dropping, and the like since this product is a precision instrument.



CAUTION

In addition, be aware that the safety devices such as the "eye protection cover" and "finger guard" are sometimes omitted in the sketches, illustrations and figures included in the Instruction Manual for the explanation's sake. In the practical use, never remove those safety devices.

DECLARATION OF INCORPORATION OF PARTLY COMPLETED MACHINERY

We hereby declare that the sewing machine (sewing head) described below ;

1. Must not be put into service until the machinery to which it is incorporated has been declared in conformity with the provisions of the Directive 2006/42/EC, and
2. Conforms to the essential requirements of the Directive 2006/42/EC, described in the technical documentation, and
3. To be prepared with the above technical documentation compiled in accordance with part B of Annex VII, and
4. Also to conform to the RoHS Directive 2011/65/EU
5. Relevant information on which should be transmitted in response to a reasoned request by the national authorities, by the electronic method or other according to the request.

Model	MO-6700S Series,MO-6900S Series MO-6900G Series,MO-6700DA Series
Description	Industrial Sewing Machine
Function	make stitches and sew

Applied harmonized standards, in particular :
EN ISO12100, EN ISO10821, EN 50581

Manufacturer :
JUKI CORPORATION
2-11-1, Tsurumaki, Tama-shi, Tokyo, Japan

ZUR GEWÄHRLEISTUNG DES SICHEREN GEBRAUCHS IHRER NÄHMASCHINE

Für eine Nähmaschine, automatische Maschine und Zusatzvorrichtungen (im Folgenden kollektiv als "Maschine" bezeichnet), ist es unerlässlich, die Näharbeit in der Nähe von beweglichen Teilen der Maschine durchzuführen. Dies bedeutet, dass stets die Möglichkeit besteht, versehentlich mit den beweglichen Teilen in Berührung zu kommen. Daher empfehlen wir dem Bedienungs- und Wartungspersonal, das sich mit der Bedienung, Wartung und Reparatur der Maschine befasst, dringend, vor der Benutzung/Wartung der Maschine die folgenden **SICHERHEITSHINWEISE** aufmerksam zu lesen und voll zu verstehen. Der Inhalt der **SICHERHEITSHINWEISE** schließt Punkte ein, die nicht in den technischen Daten Ihres Produkts enthalten sind. Die Gefahrenbezeichnungen sind in die folgenden drei Kategorien eingeteilt, um die Bedeutung der Aufkleber zu verstehen. Machen Sie sich unbedingt mit der folgenden Beschreibung vertraut, und halten Sie sich genau an die Anweisungen.

(I) Erläuterung der Gefahrenstufen

	GEFAHR : Dieser Hinweis wird gegeben, wenn unmittelbare Lebens- oder Verletzungsgefahr besteht, falls die verantwortliche Person oder Dritte die Maschine falsch behandeln oder gefährliche Situationen während des Betriebs oder der Wartung der Maschine nicht vermeiden.
	WARNUNG : Dieser Hinweis wird gegeben, wenn die Möglichkeit für Lebens- oder Verletzungsgefahr besteht, falls die verantwortliche Person oder Dritte die Maschine falsch behandeln oder gefährliche Situationen während des Betriebs oder der Wartung der Maschine nicht vermeiden.
	VORSICHT : Dieser Hinweis wird gegeben, wenn die Gefahr mittelschwerer oder leichter Verletzungen besteht, falls die verantwortliche Person oder Dritte die Maschine falsch behandeln oder gefährliche Situationen während des Betriebs oder der Wartung der Maschine nicht vermeiden.
	Besonders zu beachtende Punkte.

(II) Erläuterung der Bildwarnhinweise und Warnaufkleber

Bildwarnhinweis		Bei Berührung eines beweglichen Teils besteht Verletzungsgefahr.	Bildwarnhinweis		Beachten Sie, dass Sie Ihre Hände verletzen können, wenn Sie die Nähmaschine während des Betriebs halten.
		Bei Berührung eines Hochspannungsteils besteht Stromschlaggefahr.			Es besteht die Gefahr, vom Riemen erfasst zu werden, was zu Verletzungen führen kann.
		Bei Berührung eines heißen Teils besteht Verbrennungsgefahr.			Bei Berührung des Knopfträgers besteht Verletzungsgefahr.
		Beachten Sie, dass durch direktes Anblicken des Laserstrahls Augenschäden verursacht werden können.	Hinweisaufkleber		Die korrekte Richtung wird angegeben.
		Es besteht die Gefahr einer Berührung zwischen Ihrem Kopf und der Nähmaschine.			Der Anschluss eines Erdungskabels wird angegeben.

Warnaufkleber		<p>① • Es besteht die Möglichkeit, dass leichte bis schwere Verletzungen oder Tod verursacht werden. • Es besteht die Möglichkeit, dass Verletzungen durch Berührung beweglicher Teile verursacht werden.</p> <p>② • Durchführung von Näharbeiten mit Schutzplatte. • Durchführung von Näharbeiten mit Schutzabdeckung. • Durchführung von Näharbeiten mit Schutzvorrichtung.</p> <p>③ • Schalten Sie unbedingt die Stromversorgung aus, bevor Sie „Einfädeln des Maschinenkopfs“, „Nadelwechsel“, „Spulenwechsel“ oder „Ölen und Reinigen“ ausführen.</p>	
---------------	--	--	--

Stromschlag-Warnaufkleber		<p>危険</p> <p>高電圧部分に触れて、大けがをすることがある。 電源を切って、5分以上たってからカバーをはずすこと。</p>	<p>DANGER</p> <p>Hazardous voltage will cause injury. Turn off main switch and unplug power cord and wait at least 5 minutes before opening this cover.</p>
---------------------------	--	---	--

SICHERHEITSHINWEISE

Ein Unfall bedeutet "die Verursachung von Verletzungen oder Tod oder Sachschäden".



GEFAHR

1. Sollte es notwendig sein, den Schaltkasten mit Elektroteilen zu öffnen, schalten Sie unbedingt die Stromversorgung aus, und warten Sie fünf Minuten oder länger, bevor Sie die Abdeckung öffnen, um einen Unfall zu verhüten, der zu einem Stromschlag führt.



VORSICHT

Grundsätzliche Vorsichtsmaßnahmention

1. Lesen Sie vor der Benutzung der Maschine unbedingt die Bedienungsanleitung und andere erläuternde Dokumente durch, die mit dem Zubehör der Maschine geliefert werden. Bewahren Sie die Bedienungsanleitung und die erläuternden Dokumente für schnelles Nachschlagen griffbereit auf.
2. Der Inhalt dieses Abschnitts schließt Punkte ein, die nicht in den technischen Daten Ihres Produkts enthalten sind.
3. Tragen Sie unbedingt eine Schutzbrille, um sich vor Unfällen zu schützen, die durch Nadelbruch verursacht werden.
4. Personen, die einen Herzschrittmacher benutzen, sollten vor der Benutzung der Maschine einen Facharzt konsultieren.

Sicherheitsvorrichtungen und Warnaufklebe

1. Betreiben Sie die Maschine erst, nachdem Sie sich vergewissert haben, dass die Sicherheitsvorrichtungen korrekt installiert sind und normal funktionieren, um durch Fehlen der Vorrichtungen verursachte Unfälle zu verhüten.
2. Wird eine der Sicherheitsvorrichtungen entfernt, achten Sie darauf, dass sie ersetzt wird und normal funktioniert, um Unfälle zu verhüten, die zu Verletzungen oder Tod führen können.
3. Sorgen Sie dafür, dass die an der Maschine angebrachten Warnaufkleber deutlich sichtbar sind, um Unfälle zu verhüten, die zu Verletzungen oder Tod führen können. Falls einer der Aufkleber verschmutzt ist oder sich gelöst hat, ersetzen Sie ihn unbedingt durch einen neuen.

Anwendung und Modifizierung

1. Benutzen Sie die Maschine niemals für andere Anwendungen als die vorgesehene und auf irgendeine Weise, die von der Beschreibung in dieser Anleitung abweicht, um Unfälle zu verhüten, die zu Verletzungen und Tod führen können. JUKI übernimmt keine Verantwortung für Schäden, Verletzungen oder Todesfälle, die durch zweckentfremdeten Gebrauch der Maschine entstehen.
2. Unterlassen Sie jegliche Modifikationen und Abänderungen der Maschine, um Unfälle zu verhüten, die zu Verletzungen oder Tod führen können. JUKI übernimmt keine Verantwortung für Schäden, Verletzungen oder Todesfälle, die auf den Gebrauch einer modifizierten oder abgeänderten Maschine zurückzuführen sind.

Ausbildung und Schulung

1. Um Unfälle zu verhüten, die aus Unvertrautheit mit der Maschine resultieren, darf die Maschine nur von Personen benutzt werden, die vom Arbeitgeber hinsichtlich des Maschinenbetriebs und der sicheren Bedienung der Maschine geschult/ausgebildet wurden, um entsprechendes Fachwissen und Bedienungsfertigkeiten zu erwerben. Um dies zu gewährleisten, muss der Arbeitgeber einen Ausbildungs-/Schulungsplan für das Bedienungspersonal aufstellen und dieses vorher ausbilden/schulen.

Vorgänge, für die die Stromversorgung der Maschine ausgeschaltet werden muss

Ausschalten der Stromversorgung: Ausschalten des Netzschalters, dann Abziehen des Netzsteckers von der Steckdose. Dies gilt für Folgendes.

1. Schalten Sie sofort die Stromversorgung aus, falls Sie irgendeine Unregelmäßigkeit oder Störung feststellen, oder bei einem Stromausfall, um Unfälle zu verhüten, die zu Verletzungen oder Tod führen können.
2. Um Unfälle zu verhüten, die durch plötzliches Anlaufen der Maschine entstehen, führen Sie nach dem Ausschalten der Stromversorgung die folgenden Vorgänge aus. Führen Sie besonders für Maschinen mit eingebautem Kupplungsmotor nach dem Ausschalten der Stromversorgung die folgenden Vorgänge aus, und vergewissern Sie sich, dass die Maschine vollkommen stillsteht.
 - 2-1. Zum Beispiel Einfädeln von Teilen, wie Nadel, Greifer, Spreizer usw., die eingefädelt werden müssen, oder Wechseln der Spule.
 - 2-2. Zum Beispiel Austauschen oder Einstellen aller Komponenten der Maschine.
 - 2-3. Zum Beispiel bei Überprüfung, Reparatur oder Reinigung der Maschine, oder bei Verlassen der Maschine.
3. Halten Sie beim Abziehen des Netzstecker den Stecker, nicht das Kabel, um Stromschlag, Kriechstrom oder Brand zu verhüten.
4. Schalten Sie unbedingt die Stromversorgung aus, wann immer Sie die Maschine zwischen Arbeiten unbeaufsichtigt lassen.
5. Schalten Sie bei einem Stromausfall unbedingt die Stromversorgung aus, um Unfälle zu verhüten, die durch Beschädigung von Elektrokomponenten entstehen.

IN VERSCHIEDENEN BETRIEBSPHASEN ZU TREFFENDE VORKEHRUNGEN

Transport

1. Heben und transportieren Sie die Maschine auf sichere Weise, wobei Sie das Maschinengewicht berücksichtigen. Angaben zum Gewicht der Maschine finden Sie im Text der Bedienungsanleitung.
2. Treffen Sie ausreichende Sicherheitsmaßnahmen, um Herunterfallen oder Umkippen der Maschine zu verhüten, bevor Sie die Maschine anheben oder transportieren, um Unfälle zu verhüten, die zu Verletzungen oder Tod führen können.
3. Nachdem die Maschine ausgepackt worden ist, darf sie für den Transport keinesfalls wieder verpackt werden, um sie vor Beschädigung durch unvorhersehbaren Unfall oder Fallenlassen zu schützen.

Auspacken

1. Packen Sie die Maschine in der vorgeschriebenen Reihenfolge aus, um Unfälle zu verhüten, die zu Verletzungen oder Tod führen können. Achten Sie besonders bei Maschinen, die in Kisten geliefert werden, auf Nägel. Die Nägel müssen vorher entfernt werden.
2. Überprüfen Sie die Maschine auf ihren Schwerpunkt hin, und nehmen Sie sie vorsichtig aus der Verpackung, um Unfälle zu verhüten, die zu Verletzungen oder Tod führen können.

Installation

(I) Tisch und Tischständer

1. Verwenden Sie den Original-JUKI-Tisch und -Tischständer, um Unfälle zu verhüten, die zu Verletzungen oder Tod führen können. Lässt sich die Verwendung eines markenfremden Tisches und Tischständers nicht vermeiden, wählen Sie einen Tisch und Tischständer aus, die in der Lage sind, dem Maschinengewicht und der Reaktionskraft während des Betriebs standzuhalten.
2. Sind Laufrollen für den Tischständer notwendig, benutzen Sie Laufrollen mit Sperrmechanismus, und verriegeln Sie diese, damit die Maschine während Betrieb, Wartung, Überprüfung und Reparatur gesichert ist, um Unfälle zu verhüten, die zu Verletzungen oder Tod führen können.

(II) Kabel und Verdrahtung

1. Vermeiden Sie übermäßige Belastung des Kabels während der Benutzung, um Stromschlag, Kriechstrom oder Brand zu verhüten. Ist es außerdem notwendig, das Kabel in der Nähe des Betriebsabschnitts, wie z. B. dem Keilriemen, zu verlegen, halten Sie einen Abstand von mindestens 30 mm zwischen dem Betriebsabschnitt und dem Kabel ein.
2. Vermeiden Sie Mehrfachanschlüsse, um Stromschlag, Kriechstrom oder Brand zu verhüten.
3. Schließen Sie die Stecker einwandfrei an, um Stromschlag, Kriechstrom oder Brand zu verhüten. Halten Sie außerdem beim Abziehen des Kabels nur den Stecker.

(III) Erdung

1. Lassen Sie einen geeigneten Netzstecker von einem Elektriker installieren, um durch Kriechstrom oder Durchschlag verursachte Unfälle zu verhüten. Schließen Sie außerdem den Netzstecker nur an eine geerdete Steckdose an.
2. Erden Sie das Erdungskabel korrekt, um durch Kriechstrom verursachte Unfälle zu verhüten.

(IV) Motor

1. Verwenden Sie einen Motor mit der vorgeschriebenen Nennbelastung (Original-JUKI-Produkt), um durch Überlastung verursachte Unfälle zu verhüten.
2. Wird ein handelsüblicher Kupplungsmotor mit der Maschine verwendet, wählen Sie einen mit Riemenscheiben-Schutzabdeckung aus, um Hängenbleiben am Keilriemen zu verhüten.

Vor dem Betrieb

1. Vergewissern Sie sich, dass die Stecker und Kabel frei von Beschädigung, Störungen und Lockerheit sind, bevor Sie die Stromversorgung einschalten, um Unfälle zu verhüten, die zu Verletzungen oder Tod führen können.
2. Halten Sie niemals Ihre Hand in die beweglichen Abschnitte der Maschine, um Unfälle zu verhüten, die zu Verletzungen oder Tod führen können.
Stellen Sie außerdem sicher, dass die Drehrichtung der Riemenscheibe mit dem Pfeil auf der Riemenscheibe übereinstimmt.
3. Wird ein Tischständer mit Laufrollen verwendet, sichern Sie den Tischständer durch Verriegeln der Laufrollen oder mit Einstellern, falls vorhanden, um durch plötzliches Anlaufen der Maschine verursachte Unfälle zu verhüten.

Während des Betriebs

1. Bringen Sie während des Betriebs der Maschine nicht Ihre Finger, Haare oder Kleidung in die Nähe von beweglichen Teilen, wie z. B. Handrad, Riemenscheibe und Motor, und legen Sie auch keine Gegenstände in der Nähe dieser Teile ab, um Unfälle durch Hängenbleiben zu verhüten, die zu Verletzungen oder Tod führen können.
2. Halten Sie Ihre Finger beim Einschalten der Stromversorgung oder während des Betriebs der Maschine nicht in die Umgebung der Nadel oder in die Fadenhebelabdeckung, um Unfälle zu verhüten, die zu Verletzungen oder Tod führen können.
3. Die Maschine läuft mit hoher Drehzahl. Halten Sie während des Betriebs niemals Ihre Hände in die Nähe von beweglichen Teilen, wie Schleifenfänger, Spreizer, Nadelstange, Greifer und Stoffmesser, um Ihre Hände vor Verletzungen zu schützen. Schalten Sie außerdem die Stromversorgung aus, und vergewissern Sie sich, dass die Maschine vollkommen stillsteht, bevor Sie den Faden wechseln.
4. Achten Sie darauf, dass Ihre Finger oder andere Körperteile nicht zwischen Maschine und Tisch eingeklemmt werden, wenn Sie die Maschine vom Tisch entfernen oder darauf stellen, um Unfälle zu verhüten, die zu Verletzungen oder Tod führen können.
5. Schalten Sie die Stromversorgung aus, und vergewissern Sie sich, dass Maschine und Motor vollkommen stillstehen, bevor Sie Riemenabdeckung und Keilriemen entfernen, um durch plötzliches Anlaufen von Maschine oder Motor verursachte Unfälle zu verhüten.

6. Wird ein Servomotor mit der Maschine verwendet, erzeugt der Motor bei Stillstand der Maschine kein Geräusch. Vergessen Sie nicht, die Stromversorgung auszuschalten, um durch plötzliches Anlaufen des Motors verursachte Unfälle zu verhüten.
7. Benutzen Sie die Maschine niemals mit blockierter Kühlungsöffnung des Motorschaltkastens, um einen Brand durch Überhitzung zu verhüten.

Schmierung

1. Verwenden Sie unbedingt Original-JUKI-Öl und -Fett auf den zu schmierenden Teilen.
2. Falls Öl in Ihre Augen oder auf Ihren Körper gelangt, waschen Sie es sofort ab, um Entzündung oder Hautreizung zu verhüten.
3. Wird das Öl versehentlich verschluckt, konsultieren Sie sofort einen Arzt, um Durchfall oder Erbrechen zu verhüten.

Wartung

1. Um einen durch Unvertrautheit mit der Maschine verursachten Unfall zu verhüten, müssen Reparaturen und Einstellungen von einem Wartungstechniker ausgeführt werden, der innerhalb des in der Bedienungsanleitung beschriebenen Rahmens mit der Maschine gründlich vertraut ist. Verwenden Sie unbedingt Original-JUKI-Teile als Ersatzteile der Maschine. JUKI übernimmt keine Verantwortung für Unfälle, die auf unsachgemäße Reparatur oder Einstellung oder den Gebrauch markenfremder Teile zurückzuführen sind.
2. Um durch Unvertrautheit mit der Maschine oder Stromschlag verursachte Unfälle zu verhüten, überlassen Sie Reparatur- und Wartungsarbeiten von Elektrokomponenten (einschließlich Verkabelung) einem Elektriker Ihrer Firma oder von JUKI oder Ihrem Händler.
3. Sind Reparatur- oder Wartungsarbeiten an einer Maschine notwendig, die luftgetriebene Teile, wie z. B. einen Luftzylinder, verwendet, entfernen Sie unbedingt die Luftversorgungsleitung, um vorher die in der Maschine verbleibende Restluft abzulassen, um durch plötzliches Anlaufen der luftgetriebenen Teile verursachte Unfälle zu verhüten.
4. Vergewissern Sie sich nach einer Reparatur, einer Einstellung und einem Teilewechsel, dass die Schrauben und Muttern fest sitzen.
5. Unterziehen Sie die Maschine während ihrer Benutzungsdauer einer regelmäßigen Reinigung. Schalten Sie unbedingt die Stromversorgung aus, und vergewissern Sie sich, dass Maschine und Motor vollkommen stillstehen, bevor Sie die Maschine reinigen, um durch plötzliches Anlaufen von Maschine oder Motor verursachte Unfälle zu verhüten.
6. Schalten Sie unbedingt die Stromversorgung aus, und vergewissern Sie sich, dass Maschine und Motor vollkommen stillstehen, bevor Sie Wartungs-, Inspektions- oder Reparaturarbeiten an der Maschine ausführen. (Bei Maschinen mit Kupplungsmotor läuft der Motor auch nach dem Ausschalten aufgrund der Trägheit noch eine Weile weiter. Lassen Sie daher Sorgfalt walten.)
7. Falls die Maschine nach einer Reparatur oder Einstellung nicht normal betrieben werden kann, halten Sie sofort den Betrieb an, und kontaktieren Sie JUKI oder Ihren Händler bezüglich einer Reparatur, um Unfälle zu verhüten, die zu Verletzungen oder Tod führen können.
8. Falls die Sicherung durchgebrannt ist, schalten Sie die Stromversorgung aus, und beseitigen Sie die Ursache für das Durchbrennen der Sicherung. Ersetzen Sie dann die Sicherung durch eine neue, um Unfälle zu verhüten, die zu Verletzungen oder Tod führen können.
9. Reinigen Sie die Entlüftungsöffnung des Lüfters regelmäßig, und überprüfen Sie den Bereich um die Verkabelung, um einen Brand des Motors zu verhüten.

Betriebsumgebung

1. Benutzen Sie die Maschine in einer Umgebung, die nicht von starken Störquellen (elektromagnetischen Wellen), wie z. B. Hochfrequenzschweißer, beeinflusst ist, um durch eine Funktionsstörung der Maschine verursachte Unfälle zu verhüten.
2. Betreiben Sie die Maschine niemals an einem Ort, wo die Spannung um mehr als "Nennspannung $\pm 10\%$ " schwankt, um durch eine Funktionsstörung der Maschine verursachte Unfälle zu verhüten.
3. Prüfen Sie unbedingt, ob eine luftgetriebene Vorrichtung, wie z. B. ein Luftzylinder, mit dem vorgeschriebenen Luftdruck arbeitet, bevor Sie diese benutzen, um durch eine Funktionsstörung der Maschine verursachte Unfälle zu verhüten.
4. Um die Sicherheit der Maschine zu gewährleisten, betreiben Sie sie in einer Umgebung, welche die folgenden Bedingungen erfüllt:

Umgebungstemperatur während des Betriebs	5°C bis 35°C
Relative Luftfeuchtigkeit während des Betriebs	35 % bis 85 %
5. Taukondensation kann auftreten, wenn die Maschine plötzlich von einem kalten zu einem warmen Ort gebracht wird. Schalten Sie daher die Stromversorgung erst ein, nachdem Sie ausreichend lange gewartet haben, bis keine Anzeichen von Wassertropfen mehr vorhanden sind, um durch Beschädigung oder Funktionsstörung der elektrischen Komponenten verursachte Unfälle zu verhüten.
6. Halten Sie die Maschine bei einem Gewitter aus Sicherheitsgründen an, und ziehen Sie den Netzstecker ab, um durch Beschädigung oder Funktionsstörung der elektrischen Komponenten verursachte Unfälle zu verhüten.
7. Abhängig von den Funkwellen-Signalbedingungen kann die Maschine Störungen in Fernsehgeräten oder Radios erzeugen. Sollte dies eintreten, benutzen Sie das Fernsehgerät oder Radio in ausreichendem Abstand von der Maschine.
8. Um die Sicherheit am Arbeitsplatz zu gewährleisten, müssen die örtlichen Gesetze und Vorschriften des Landes, in dem die Nähmaschine installiert ist, befolgt werden.
Falls Lärmschutz notwendig ist, sollten Gehörschützer oder andere Schutzeinrichtungen entsprechend den geltenden Gesetzen und Vorschriften getragen werden.
9. Die Entsorgung von Produkten und Verpackungen sowie die Aufbereitung von verbrauchtem Schmieröl sind gemäß den relevanten Gesetzen des Landes, in dem die Nähmaschine benutzt wird, auszuführen.

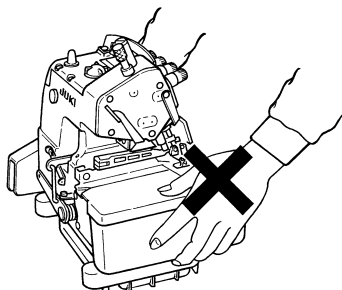
SICHERER BETRIEB



1. Um elektrische Schlaggefahr zu vermeiden, den Elektrokasten des Motors nicht öffnen und keinerlei Teile im Elektrokasten berühren, wenn die Maschine eingeschaltet ist.



1. Um Verletzungen zu vermeiden, die Maschine niemals betätigen, wenn die Riemenabdeckung oder der Augenschutz abgenommen ist.
2. Um Verletzungen durch eine Berührung mit dem Motor zu vermeiden, einen Motor verwenden, der mit einer Riemenscheibenabdeckung versehen ist.
3. Um elektrische Schlaggefahr zu vermeiden, die Maschine niemals mit entferntem Stromversorgungs-Erdungskabel betätigen.
4. Während des Betriebs darauf achten, daß keine Person mit Kopf, Händen, Fingern oder anderen Körperteilen in die Nähe von Handrad, Keilriemen oder Motor gelangt, da anderenfalls Verletzungsgefahr besteht. Außerdem keinerlei Gegenstände in die Nähe dieser Maschinenteile bringen.
5. Beim Einschalten der Maschine und während des Maschinenbetriebs die Hände auch vom Stoffschneidmesser und der Nadel fernhalten, um Verletzungen zu vermeiden.
6. Während Maschinenbetriebs nicht in den Augenschutz greifen, um eine mögliche Verletzung Ihrer Hände und Finger zu vermeiden.
7. Um die Möglichkeit elektrischer Schläge und Unfälle wegen beschädigter elektrischer Bauteile zu vermeiden, unbedingt den Netzschalter ausschalten, bevor der Netzstecker eingesteckt/abgezogen wird.
8. Um Verletzungsgefahr durch einen plötzlichen Start der Maschine auszuschalten, unbedingt den Strom ausschalten, wenn die Maschine verlassen wird.
9. Im Falle eines Stromausfalls die Maschine unbedingt ausschalten, um Verletzungsgefahr durch einen plötzlichen Start der Maschine auszuschließen.
10. Um Verletzungsgefahr durch einen plötzlichen Start der Maschine auszuschließen, Riemenabdeckung, Motorriemenscheibenabdeckung und Keilriemen nach Ausschalten der Maschine entfernen und sicherstellen, daß die Nähmaschine nicht anläuft, auch wenn das Startpedal gedrückt wird.
11. Vor überprüfen, Einstellen oder Reinigen der Maschine, Einfädeln des Maschinenkopfs oder Auswechseln der Nadel unbedingt die Maschine ausschalten, um Verletzungen durch einen plötzlichen Start der Maschine auszuschließen, und sicherstellen, daß die Nähmaschine nicht arbeitet, auch wenn das Fußpedal gedrückt wird.
12. Die Maschine zum Tragen nicht an der Stoffplattenabdeckung anfassen, um Verletzungen durch ein mögliches Fallenlassen der Maschine zu vermeiden. Die Abdeckung könnte sich öffnen oder brechen, so daß die Maschine fallen gelassen werden kann.
13. Behandeln Sie dieses Produkt mit Sorgfalt, um kein Wasser oder Öl darauf zu verschütten oder es durch Fallenlassen zu erschüttern usw., da es sich um ein Präzisionsinstrument handelt.



Vorsicht

Beachten Sie außerdem, dass Sicherheitsvorrichtungen wie „Augenschutzabdeckung“ und „Fingerschutz“ in Zeichnungen, Illustrationen und Abbildungen der Bedienungsanleitung der Einfachheit halber manchmal ausgelassen werden. Im praktischen Gebrauch dürfen diese Sicherheitsvorrichtungen jedoch keinesfalls entfernt werden.

POUR ASSURER L'UTILISATION EN TOUTE SÉCURITÉ DE VOTRE MACHINE À COUDRE

Il est inévitable que des travaux soient exécutés à proximité de pièces mobiles de la machine à coudre, de la machine automatique ou des dispositifs annexes (désignés par la suite sous le terme collectif de "machine". Cela signifie qu'il existe toujours un risque d'entrer fortuitement en contact avec une pièce mobile. Il est vivement conseillé aux opérateurs chargés d'exploiter la machine dans la pratique ainsi qu'au personnel de maintenance et de réparation de la machine de lire attentivement les **PRÉCAUTIONS DE SÉCURITÉ** indiquées ci-après et de les assimiler pleinement avant d'exploiter la machine ou d'exécuter des travaux de maintenance sur celle-ci. Les **PRÉCAUTIONS DE SÉCURITÉ** couvrent des aspects qui ne figurent pas dans les caractéristiques techniques de votre machine. Afin de faciliter la compréhension du sens des étiquettes, les risques indiqués ont été classés sous les trois catégories différentes suivantes. Veiller à comprendre pleinement les descriptions qui suivent et à respecter impérativement les consignes.

(I) Explication des niveaux de risque

	DANGER : Cette mention signale un danger immédiat de mort ou de blessure grave dans le cas où la personne responsable ou un tiers n'exploite pas correctement la machine ou n'évite pas une situation dangereuse lors de son utilisation ou de sa maintenance.
	AVERTISSEMENT : Cette mention signale un risque pouvant éventuellement causer la mort ou une blessure grave si la personne responsable ou un tiers n'exploite pas correctement la machine ou n'évite pas une situation dangereuse lors de son utilisation ou de sa maintenance.
	ATTENTION : Cette mention signale un risque de blessures plus ou moins graves si la personne responsable ou un tiers n'exploite pas correctement la machine ou n'évite pas une situation dangereuse lors de son utilisation ou de sa maintenance.
	Points demandant une attention particulière.

(II) Explication des pictogrammes et étiquettes d'avertissement

Pictogramme d'avertissement		Il existe un risque de blessure en cas de contact avec une pièce mobile.	Pictogramme d'avertissement		Il faut savoir que tenir la machine à coudre pendant son fonctionnement peut blesser les mains.
		Il existe un risque de décharges électriques en cas de contact avec une pièce sous haute tension.			Il existe un risque de happement par la courroie susceptible de causer une blessure.
		Il existe un risque de brûlures en cas de contact avec une pièce sous haute température.			Il existe un risque de blessure en cas de contact avec le porte-bouton.
		Il faut savoir qu'une défaillance visuelle peut être provoquée en regardant directement le faisceau laser.	Étiquette d'avertissement		Indique le sens correct.
		Il y a un risque de contact entre votre tête et la machine à coudre.			Indique qu'un câble de mise à la terre est connecté.

Étiquette d'avertissement	<p>① → [Warning icons]</p> <p>② → [Safety icons]</p> <p>③ → [Action icons]</p>	<p>① • Risque de blessures légères, graves ou mortelles. • Risque de blessures par le contact d'une pièce en mouvement.</p> <p>② • Effectuer l'opération de couture avec un protecteur de sécurité. • Effectuer l'opération de couture avec un couvercle de sécurité. • Effectuer l'opération de couture avec un dispositif protecteur de sécurité.</p> <p>③ • Placer l'interrupteur d'alimentation sur arrêt avant l'"enfilage de la tête de la machine", le "remplacement de l'aiguille", le "remplacement de la canette" ou l'"huilage et nettoyage".</p>	<p>① ← [Warning icons]</p> <p>② ← [Safety icons]</p> <p>③ ← [Action icons]</p>
---------------------------	--	--	--

Étiquette de danger d'électrocution		<p>危険</p> <p>高電圧部分に触れて、大けがをすることがある。 電源を切って、5分以上たってからカバーをはずすこと。</p>	<p>DANGER</p> <p>Hazardous voltage will cause injury. Turn off main switch and unplug power cord and wait at least 5 minutes before opening this cover.</p>
-------------------------------------	--	---	--

PRÉCAUTIONS DE SÉCURITÉ

Accident signifie "causer des blessures corporelles ou la mort, ou des dommages matériels."



DANGER

1. Lorsqu'il est nécessaire d'ouvrir la boîte électrique contenant des pièces électriques, veiller à couper l'alimentation électrique de la machine et à attendre plus de cinq minutes avant d'ouvrir le couvercle afin d'éviter tout accident susceptible de causer des décharges électriques.



VORSICHT

Précautions de base

1. Veiller à lire le mode d'emploi et autres notices explicatives fournis avec les accessoires de la machine avant de l'utiliser. Conserver soigneusement à portée de main le mode d'emploi et les notices explicatives afin de pouvoir les consulter rapidement.
2. La présente section couvre des aspects qui ne figurent pas dans les caractéristiques techniques de votre machine.
3. Veiller à porter des lunettes de sécurité pour se protéger contre tout accident causé par la rupture d'une aiguille.
4. Les personnes équipées d'une pile cardiaque doivent consulter un spécialiste médical avant d'utiliser la machine.

Dispositifs de sécurité et étiquettes d'avertissement

1. Avant d'utiliser la machine, veiller à vérifier que le/les dispositif(s) de sécurité sont correctement installés en place et fonctionnent normalement afin d'éviter tout accident causé par l'absence d'un/des dispositif(s).
2. Si l'un des dispositifs de sécurité est enlevé, veiller à le remplacer et à s'assurer qu'il fonctionne normalement afin d'éviter tout accident susceptible de causer des blessures corporelles ou la mort.
3. Veiller à ce que les étiquettes d'avertissement restent entièrement collées sur la machine et qu'elles soient clairement visibles afin d'éviter tout accident susceptible de causer des blessures corporelles ou la mort. Si une étiquette est souillée ou décollée, veiller à la remplacer par une nouvelle.

Usage prévu et modification

1. Ne jamais utiliser la machine pour toute fin autre que celle pour laquelle elle a été prévue et d'une manière autre que celle prescrite dans le mode d'emploi afin d'éviter tout accident susceptible de causer des blessures corporelles ou la mort. JUKI décline toute responsabilité en cas de dommages, de blessures corporelles ou de décès résultant d'un usage de la machine autre que celui pour lequel il a été prévu.
2. Afin d'éviter tout accident risquant de causer des blessures corporelles ou la mort, ne jamais modifier ou remanier la machine. JUKI décline toute responsabilité en cas de dommages, de blessures corporelles ou de décès résultant du fait que la machine a été modifiée ou remaniée.

Sensibilisation et formation

1. Afin d'éviter tout accident résultant d'une connaissance insuffisante de la machine, celle-ci doit être utilisée uniquement par un opérateur qui a reçu une formation/sensibilisation de la part de l'employeur à l'utilisation de la machine et la manière de l'utiliser en toute sécurité en vue d'acquérir les connaissances et le savoir-faire adéquats. A cette fin, l'employeur doit mettre en place un plan de formation/sensibilisation destiné aux opérateurs afin de les sensibiliser/former au préalable.

Cas où l'alimentation électrique de la machine doit être coupée

Couper l'alimentation électrique de la machine : placer l'interrupteur d'alimentation sur arrêt, puis débrancher la fiche de la prise secteur. Cette procédure s'applique dans les cas suivants.

1. Couper immédiatement l'alimentation électrique si une anomalie ou un dysfonctionnement est détecté, ou dans le cas d'une panne de courant afin d'éviter tout accident susceptible de causer des blessures corporelles ou la mort.
2. Afin d'éviter tout accident causé par le démarrage soudain de la machine, veiller à exécuter les opérations suivantes après avoir coupé l'alimentation électrique. Si la machine est notamment équipée d'un moteur à embrayage, veiller à exécuter les opérations suivantes après avoir coupé l'alimentation électrique et s'être assuré que la machine est complètement arrêtée.
 - 2-1. Par exemple, l'enfilage du fil sur des pièces telles que l'aiguille, le boucleur, l'étendeur, etc. qui doivent être enfilés, ou le remplacement de la canette.
 - 2-2. Par exemple, le remplacement ou réglage d'un composant de la machine.
 - 2-3. Par exemple, lorsque la machine est inspectée, réparée, nettoyée ou laissée sans surveillance.
3. Pour débrancher la machine, veiller à saisir la fiche et non le cordon afin d'éviter toute décharge électrique, fuite à la terre ou incendie.
4. Veiller à couper l'alimentation électrique lorsque la machine est laissée sans surveillance entre des travaux.
5. Veiller à couper l'alimentation électrique en cas de panne de courant afin d'éviter tout accident causé par l'endommagement d'un composant électrique.

PRÉCAUTIONS À PRENDRE AUX DIVERSES ÉTAPES DU FONCTIONNEMENT

Transport

1. Veiller à tenir compte du poids de la machine lorsqu'elle doit être soulevée et prendre toutes les précautions de sécurité nécessaires pour la déplacer. Se reporter au texte du mode d'emploi pour connaître le poids de la machine.
2. Veiller à prendre toutes les mesures de sécurité nécessaires afin d'éviter de renverser ou de laisser tomber la machine lorsqu'elle est soulevée ou déplacée afin d'éviter tout accident susceptible de causer des blessures corporelles ou la mort.
3. Une fois que la machine a été déballée, ne jamais la remballer pour la transporter afin de la protéger contre tout dommage causé par un accident fortuit ou sa chute.

Déballage

1. Veiller à déballer la machine de la manière prescrite afin d'éviter tout accident susceptible de causer des blessures corporelles ou la mort. Au cas notamment où la machine est emballée dans une caisse en bois, veiller à faire attention aux clous. Les clous doivent être retirés.
2. Veiller à vérifier la position du centre de gravité de la machine et à l'extraire avec précaution de son emballage afin d'éviter tout accident susceptible de causer des blessures corporelles ou la mort.

Installation

(I) Table et support de table

1. Veiller à utiliser la table et le support de table de marque JUKI afin d'éviter tout accident susceptible de causer des blessures corporelles ou la mort. S'il est inévitable d'utiliser une table et un support de table autres que ceux de marque JUKI, sélectionner une table et un support de table capables de supporter le poids de la machine et sa force réactive en fonctionnement.
2. Si des roulettes sont installées sur le support de table, veiller à utiliser des roulettes équipées d'un mécanisme de verrouillage et à les verrouiller pour immobiliser la machine durant son fonctionnement, des travaux de maintenance, une inspection ou une réparation afin d'éviter tout accident susceptible de causer une blessure corporelle ou la mort.

(II) Câbles et câblage

1. Veiller à éviter d'exercer toute force excessive durant le fonctionnement afin d'éviter des décharges électriques, une fuite à la terre ou un incendie. En outre, s'il est nécessaire de poser un câble à proximité d'une pièce mobile telle que la courroie en V, veiller à ménager un espace d'au moins 30 mm entre la pièce mobile et le câble.
2. Veiller à éviter une connexion à une multiprise afin d'éviter des décharges électriques, une fuite à la terre ou un incendie.
3. Veiller à brancher à fond les connecteurs afin d'éviter des décharges électriques, une fuite à la terre ou un incendie. En outre, pour débrancher un connecteur, veiller à le tenir par la partie qui sert à connecter.

(III) Mise à la terre

1. Veiller à ce qu'un électricien qualifié installe une prise appropriée afin d'éviter tout accident causé par une fuite à la terre ou un défaut de tension diélectrique. En outre, veiller impérativement à raccorder la fiche à une prise secteur mise à la terre.
2. Veiller à mettre à la terre le câble de terre afin d'éviter tout accident causé par une fuite à la terre.

(IV) Moteur

1. Veiller à utiliser le moteur nominal prescrit (article de marque JUKI) afin d'éviter tout accident causé par un claquage.
2. Si un moteur à embrayage en vente dans le commerce est utilisé avec la machine, veiller à en sélectionner un doté d'un couvre-courroie anti-happement afin d'éviter d'être happé par la courroie en V.

Avant la mise en fonctionnement

1. Avant de mettre la machine sous tension, veiller à vérifier que les connecteurs et câbles ne soient pas endommagés, tombés ou lâches afin d'éviter tout accident susceptible de causer des blessures corporelles ou la mort.
2. Ne jamais introduire la main dans une pièce mobile de la machine afin d'éviter tout accident susceptible de causer des blessures corporelles ou la mort.
En outre, veiller à vérifier que la poulie tourne dans le sens de la flèche indiquée sur la poulie.
3. Si une table à roulettes est utilisée, veiller à l'immobiliser en verrouillant les roulettes ou au moyen d'ajusteurs, le cas échéant, afin d'éviter tout accident causé par le démarrage soudain de la machine.

En fonctionnement

1. Veiller à ce qu'un doigt, la chevelure ou un vêtement proche d'une pièce mobile ne soient pas happés par le volant, la poulie ou le moteur, ou installer quelque chose près de ces pièces lorsque la machine est en fonctionnement afin d'éviter tout accident causé par un happement susceptible de causer des blessures corporelles ou la mort.
2. Veiller à ne pas placer les doigts à la périphérie de l'aiguille ou à l'intérieur du couvercle du levier de relevage lors de la mise sous tension afin d'éviter tout accident susceptible de causer des blessures corporelles ou la mort.
3. La machine fonctionne à vitesse rapide. Pendant le fonctionnement, ne jamais amener votre main à proximité d'une pièce mobile telle que le boucleur, l'étendeur, la barre à aiguille, le crochet ou le coupeur de tissu afin de protéger vos mains contre tout accident. En outre, veiller à couper l'alimentation électrique et vérifier que la machine est complètement arrêtée avant de changer le fil.
4. Veiller à ne pas se coincer les doigts ou toute autre partie du corps entre la machine et la table lorsque la machine est enlevée de la table ou remise sur celle-ci afin d'éviter tout accident susceptible de causer des blessures corporelles ou la mort.

5. Veiller à couper l'alimentation électrique et vérifier que la machine est complètement arrêtée avant d'enlever le couvre-courroie et la courroie en V afin d'éviter tout accident causé par le démarrage soudain de la machine ou du moteur.
6. Si un servomoteur est utilisé avec la machine, le moteur ne fait pas de bruit lorsque la machine est arrêtée. Veiller à ne pas oublier de couper l'alimentation électrique afin d'éviter tout accident causé par le démarrage soudain du moteur.
7. Ne jamais utiliser la machine si l'orifice de refroidissement du générateur du moteur est obstrué afin d'éviter tout incendie causé par une surchauffe.

Lubrification

1. Veiller à utiliser une huile ou une graisse de marque JUKI sur les parties à lubrifier.
2. Si de l'huile se colle sur les yeux ou le corps, veiller à la nettoyer immédiatement pour éviter toute inflammation ou irritation.
3. Si de l'huile est avalée par inadvertance, veiller à consulter immédiatement un médecin afin d'éviter une diarrhée ou des vomissements.

Maintenance

1. Afin d'éviter tout accident causé par une connaissance insuffisante de la machine, les réparations et réglages doivent être exécutés par un technicien de service après-vente qui connaît parfaitement la machine suivant l'étendue définie dans le mode d'emploi. Veiller à utiliser des pièces de marque JUKI pour remplacer toute pièce de la machine. JUKI décline toute responsabilité en cas d'accident dû à une réparation ou un réglage inappropriés ou l'utilisation de toute pièce autre qu'une pièce de marque JUKI.
2. Afin d'éviter tout accident causé par une connaissance insuffisante de la machine ou des décharges électriques, veiller à faire appel à un électricien de votre société, de JUKI ou de son concessionnaire local pour les réparations et la maintenance (y compris le câblage) des composants électriques.
3. Lors de travaux de réparation ou de maintenance sur la machine au moyen de pièces pneumatiques tel que le cylindre pneumatique, veiller au préalable à enlever le tuyau d'alimentation d'air pour expulser l'air restant dans la machine, afin d'éviter tout accident causé par le démarrage soudain d'une pièce pneumatique.
4. Veiller à vérifier que les vis et écrous sont bien resserrés après une réparation, un réglage ou le remplacement d'une pièce.
5. Veiller à nettoyer la machine régulièrement pendant sa durée d'utilisation. Veiller à couper l'alimentation électrique et à vérifier que la machine et le moteur sont complètement arrêtés avant de nettoyer la machine afin d'éviter tout accident causé par le démarrage soudain de la machine ou du moteur.
6. Veiller à couper l'alimentation et à vérifier que la machine et le moteur sont complètement arrêtés avant d'exécuter des travaux de maintenance, une inspection ou une réparation de la machine. (Dans le cas d'un moteur à embrayage, le moteur continue de tourner pendant un moment par inertie même après que l'alimentation a été coupée. Il faut donc être prudent.)
7. Si la machine ne fonctionne pas normalement après une réparation ou un réglage, arrêter immédiatement de l'utiliser et contacter JUKI ou son concessionnaire local pour une réparation afin d'éviter tout accident susceptible de causer des blessures corporelles ou la mort.
8. Si un fusible est grillé, veiller à couper l'alimentation électrique et à remédier à sa cause, puis le remplacer par un neuf afin d'éviter tout accident susceptible de causer des blessures corporelles ou la mort.
9. Veiller à nettoyer périodiquement la bouche d'air du ventilateur et à inspecter la périphérie du câblage afin d'éviter tout accident dû au moteur.

Environnement d'opération

1. Veiller à utiliser la machine dans un environnement qui ne soit pas exposé à une source importante de bruit (ondes électromagnétiques) telles qu'une soudeuse haute fréquence afin d'éviter tout accident causé par un dysfonctionnement de la machine.
2. Ne jamais utiliser la machine dans un lieu où la tension varie dans une plage supérieure à "±10 % de la tension prescrite" afin d'éviter tout accident causé par un dysfonctionnement de la machine.
3. Veiller à vérifier qu'un dispositif pneumatique tel qu'un cylindre pneumatique fonctionne à la pression d'air prescrite avant de l'utiliser afin d'éviter tout accident causé par un dysfonctionnement de la machine.
4. Pour utiliser la machine en toute sécurité, veiller à ce que l'environnement d'utilisation réponde aux conditions suivantes:
 Température ambiante en fonctionnement 5 à 35°C
 Humidité relative en fonctionnement 35 à 85 %
5. De la condensation peut se former si la machine passe soudainement d'un environnement froid à un environnement chaud. Attendre donc un certain temps jusqu'à ce qu'il n'y ait plus de gouttelettes d'eau avant de mettre la machine sous tension afin d'éviter tout accident causé par une panne ou un dysfonctionnement d'un composant électrique.
6. Par souci de sécurité, veiller à arrêter d'utiliser la machine en cas d'orage et à la débrancher de la prise secteur afin d'éviter tout accident causé par une panne ou un dysfonctionnement d'un composant électrique.
7. Selon les conditions du signal de fréquence radio, la machine peut générer du bruit dans le téléviseur ou le poste de radio. Dans ce cas, utiliser le téléviseur ou le poste de radio à une distance éloignée de la machine.
8. Il est vivement recommandé de suivre les lois et réglementations locales du pays où la machine à coudre est installée pour garantir un environnement de travail sûr.
 Pour lutter contre le bruit, un serre-tête antibruit ou d'autres équipements de protection doivent être utilisés conformément aux lois et réglementations en vigueur.
9. La mise au rebut des produits et emballages, ainsi que le traitement de l'huile lubrifiante usagée doivent être réalisés correctement conformément aux lois en vigueur dans le pays dans lequel la machine à coudre est utilisée.

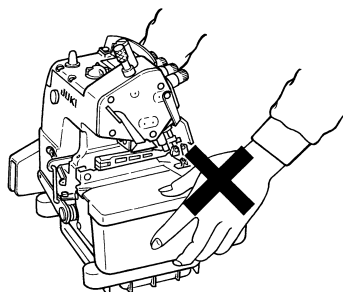
POUR LA SECURITE D'UTILISATION



1. Pour ne pas risquer une électrocution, ne pas ouvrir le couvercle de la boîte électrique du moteur ni toucher des pièces à l'intérieur de la boîte électrique lorsque la machine est sous tension.



1. Pour ne pas risquer de se blesser, ne jamais utiliser la machine avec le couvre-courroie ou le protège-yeux retirés.
2. Pour ne pas risquer d'être blessé par le moteur, utiliser un moteur muni d'un carter de poulie de moteur.
3. Pour ne pas risquer une électrocution, ne jamais utiliser la machine avec le fil de terre de l'alimentation retiré.
4. Durant le fonctionnement, veiller à ne pas approcher la tête, les mains ou les doigts du volant, de la courroie trapézoïdale ou du moteur et veiller à ce que personne ne le fasse. On risquerait autrement de se prendre les mains ou les doigts dans la machine et de se blesser. Ne rien placer non plus près de ces pièces.
5. Pour ne pas risquer de se blesser aux mains, ne pas les approcher du couteau de coupe du tissu et de l'aiguille lorsqu'on met la machine sous tension ou pendant le fonctionnement.
6. Pour ne pas risquer de se blesser aux mains ou aux doigts, ne pas les passer derrière le protège-yeux pendant le fonctionnement de la machine.
7. Pour ne pas risquer une électrocution ou un accident dû à des pièces électriques endommagées, toujours placer l'interrupteur d'alimentation sur arrêt avant d'introduire/retirer la fiche secteur.
8. Pour ne pas risquer d'être blessé en cas de brusque mise en marche de la machine, toujours placer l'interrupteur d'alimentation sur arrêt avant de quitter la machine.
9. En cas de panne d'électricité, toujours mettre la machine hors tension pour ne pas risquer d'être blessé en cas de brusque mise en marche de la machine.
10. Pour ne pas risquer d'être blessé en cas de brusque mise en marche de la machine, toujours la mettre hors tension et s'assurer qu'elle ne fonctionnera pas même si l'on appuie sur la pédale de départ avant de retirer le couvre-courroie, le carter de la poulie de moteur et la courroie trapézoïdale.
11. Avant de contrôler, de régler ou de nettoyer la machine, d'enfiler la tête de la machine ou de remplacer l'aiguille, toujours mettre la machine hors tension et s'assurer qu'elle ne fonctionnera pas même si l'on appuie sur la pédale. On risquerait autrement d'être blessé en cas de brusque mise en marche de la machine.
12. Pour ne pas risquer d'être blessé par une chute de la machine, ne pas la porter en la tenant par le couvercle du plateau. Le couvercle pourrait s'ouvrir ou se casser et la machine tomber.
13. Ce produit étant un instrument de précision, veiller à ne pas l'asperger d'eau ou d'huile et à ne pas le soumettre à des chocs tels que chutes.



Attention





Par ailleurs, il faut savoir que les dispositifs de sécurité comme le « couvercle du protège-yeux » et le « pare-aiguille » sont quelquefois omis dans les schémas, illustrations et figures fournis dans le mode d'emploi pour plus de clarté. Dans la pratique, ne jamais retirer ces dispositifs de sécurité.

PARA GARANTIZAR EL USO SEGURO DE SU MÁQUINA DE COSER








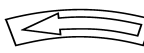


En relación con el uso de la máquina de coser, máquina automática y dispositivos auxiliares (de aquí en adelante denominados colectivamente como la “máquina”), es inevitable que el trabajo de cosido tenga que ejecutarse cerca de partes móviles de la máquina. Esto significa que siempre existe la posibilidad de que se toquen piezas móviles involuntariamente. Por lo tanto, a los operadores u operadoras que manejan la máquina y al personal de mantenimiento que ejecuta trabajos de mantenimiento y reparación de la máquina, se les recomienda leer detenidamente las siguientes **PRECAUCIONES DE SEGURIDAD** y tener un cabal conocimiento de las mismas antes de usar/efectuar el mantenimiento de la máquina. Estas **PRECAUCIONES DE SEGURIDAD** contienen aspectos no incluidos en las especificaciones del producto que haya adquirido.

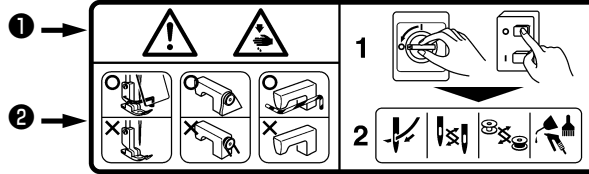


Las indicaciones de riesgo se clasifican en las siguientes tres categorías diferentes, para que los usuarios puedan entender el significado de las etiquetas. Asegúrese de entender cabalmente la siguiente descripción y observar las instrucciones estrictamente.

(I) Explicación de niveles de riesgos

	PELIGRO : Esta indicación se consigna cuando existe peligro inminente de muerte o lesiones graves si la persona encargada o cualquier tercero no maneja la máquina como es debido o no evita la situación peligrosa al manejar o efectuar el mantenimiento de la máquina.
	ADVERTENCIA : Esta indicación se consigna cuando existe la probabilidad de muerte o lesiones graves si la persona encargada o cualquier tercero no maneja la máquina como es debido o no evita la situación peligrosa al manejar o efectuar el mantenimiento de la máquina.
	PRECAUCIÓN : Esta indicación se consigna cuando hay peligro de lesiones de gravedad moderada a leve si la persona encargada o cualquier tercero no maneja la máquina como es debido o no evita la situación peligrosa al manejar o efectuar el mantenimiento de la máquina.
	Ítemes que requieren atención especial.

(II) Explicación de indicaciones de advertencia y etiquetas de advertencia pictóricas

Indicaciones de advertencia pictóricas		Existe el riesgo de lesión si se toca una parte móvil.	Indicaciones de advertencia pictóricas		Tenga en cuenta que puede lastimarse las manos si sujeta la máquina de coser durante su operación.
		Existe el riesgo de electrochoque si se toca una parte de alto voltaje.			Existe el riesgo de enredo en la correa que puede resultar en lesión.
		Existe el riesgo de quemadura si se toca una parte de alta temperatura.			Existe el riesgo de sufrir lesiones si se toca el portabotones.
		Tenga en cuenta que no se debe mirar directamente al haz láser ya que esto puede causar daños a la vista.	Etiquetas de indicación		Indica la dirección correcta.
		Existe el riesgo de contacto entre su cabeza y la máquina de coser.			Indica la conexión de un cable a tierra.

Etiqueta de seguridad			
	<p>① • Existe la posibilidad de que se cause una lesión grave o muerte. • Existe la posibilidad de que se cause una lesión al tocar alguna parte en movimiento.</p> <p>② • Realizar el trabajo de cosido con el protector de seguridad. • Realizar el trabajo de cosido con la cubierta de seguridad. • Realizar el trabajo de cosido con el dispositivo protector de seguridad.</p> <p>③ • Asegúrese de desconectar la corriente eléctrica antes de ejecutar el “enhebrado del cabezal de la máquina”, “cambio de aguja”, “cambio de bobina” o “aceitado y limpieza”.</p>		
Etiqueta de peligro de electrochoques		<p>危険</p> <p>高電圧部分に触れて、大けがをすることがある。 電源を切って、5分以上たってからカバーをはずすこと。</p>	<p>DANGER</p> <p>Hazardous voltage will cause injury. Turn off main switch and unplug power cord and wait at least 5 minutes before opening this cover.</p>

PRECAUCIONES DE SEGURIDAD

Accidente significa "causar lesiones corporales o muerte o daños a la propiedad".



PELIGRO

1. Cuando sea necesario abrir la caja de control que contiene piezas eléctricas, asegúrese de desconectar la corriente eléctrica y esperar unos cinco minutos o más antes de abrir la cubierta, para evitar accidentes que resulten en electrochoques.



PRECAUCIÓN

Precauciones básicas

1. Antes de usar la máquina, asegúrese de leer el manual de instrucciones y otros documentos explicativos que se suministran con los accesorios de la máquina. Tenga a mano el manual de instrucciones y los documentos explicativos para su rápida consulta.
2. Esta sección contiene aspectos no incluidos en las especificaciones del producto que haya adquirido.
3. Asegúrese de utilizar gafas protectoras para protegerse contra accidentes causados por la rotura de agujas.
4. Las personas que usan marcapasos deben consultar con un médico especialista antes de usar la máquina.

Dispositivos de seguridad y etiquetas de advertencia

1. Asegúrese de usar la máquina después de verificar que el(los) dispositivo(s) de seguridad está(n) instalados correctamente en su lugar y funcionan normalmente, para evitar accidentes causados por falta de tal(es) dispositivo(s).
2. Si se ha retirado cualquiera de los dispositivos de seguridad, asegúrese de reinstalarlo y verificar que trabaja normalmente, para evitar accidentes que puedan resultar en lesiones corporales o muerte.
3. Asegúrese de mantener las etiquetas de advertencia adheridas a la máquina en un lugar claramente visible, para evitar accidentes que puedan resultar en lesiones corporales o muerte. En caso de que cualquiera de las etiquetas se haya ensuciado o despegado, asegúrese de reemplazarla con una nueva.

Aplicación y modificación

1. Nunca use la máquina en una aplicación distinta de la destinada y de ninguna manera distinta de la descrita en el manual de instrucciones, para evitar accidentes que puedan resultar en lesiones corporales o muerte. JUKI no se responsabiliza por ningún daño o lesión corporal o muerte resultante del uso de la máquina en una aplicación distinta de la destinada.
2. Nunca modifique ni altere la máquina, para evitar accidentes que puedan resultar en lesiones corporales o muerte. JUKI no se responsabiliza por ningún daño o lesión corporal o muerte resultante de la máquina que haya sido modificada o alterada.

Instrucción y adiestramiento

1. Para evitar accidentes resultantes de la falta de familiaridad con la máquina, la máquina deberá ser usada sólo por el operador o la operadora que haya recibido instrucción/adiestramiento por el empleador con respecto a la operación de la máquina y la forma de operar la máquina con seguridad, y posea debido conocimiento de la misma y habilidades para su operación. Para asegurar lo anterior, el empleador debe implantar un plan de instrucción/adiestramiento para sus operadores u operadoras e impartirles dicha instrucción/adiestramiento con antelación.

Situaciones en que es necesario desconectar la corriente eléctrica de la máquina

Desconexión de la corriente eléctrica: Significa desactivar el interruptor de la corriente eléctrica y luego desenchufar del tomacorriente el enchufe del cable eléctrico. Esto es aplicable a lo siguiente:

1. Asegúrese de desconectar la corriente eléctrica de inmediato en caso de que se detecte alguna anomalía o falla o en caso de un corte eléctrico, para protegerse contra accidentes que puedan resultar en lesiones corporales o muerte.
2. Para protegerse contra accidentes resultantes del arranque brusco o inesperado de la máquina, asegúrese de desconectar la corriente eléctrica antes de llevar a cabo las siguientes operaciones. Para la máquina equipada con un motor de embrague, en particular, asegúrese de desconectar la corriente eléctrica y verificar que la máquina se haya detenido por completo antes de llevar a cabo las siguientes operaciones.
 - 2-1. Por ejemplo, enhebrado de partes tales como aguja, enlazador, estiradora, etc. que deben enhebrarse, o cambio de bobina.
 - 2-2. Por ejemplo, cambio o ajuste de todos los componentes de la máquina.
 - 2-3. Por ejemplo, al inspeccionar, reparar o limpiar la máquina o al alejarse de la máquina.
3. Asegúrese de desenchufar el cable de la corriente eléctrica sosteniendo la parte del enchufe y no del cable en sí, para evitar accidentes por electrochoque, fuga a tierra o fuego.
4. Asegúrese de desconectar la corriente eléctrica cuando deje la máquina desatendida entre trabajo y trabajo.
5. Asegúrese de desconectar la corriente eléctrica en caso de un corte eléctrico, para evitar accidentes resultantes de averías de componentes eléctricos.

PRECAUCIONES A TOMAR EN DIVERSAS ETAPAS DE OPERACIÓN

Transporte

1. Asegúrese de levantar y mover la máquina de forma segura teniendo en cuenta el peso de la máquina. Consulte el manual de instrucciones para confirmar la masa de la máquina.
2. Antes de levantar o mover la máquina, asegúrese de adoptar suficientes medidas de seguridad para evitar la caída de la máquina, para protegerse contra accidentes que puedan resultar en lesiones corporales o muerte.
3. Una vez que se haya desembalado la máquina, no la vuelva a embalar para su transporte, para proteger la máquina contra averías resultantes de la caída o accidente imprevisto.

Desembalaje

1. Asegúrese de desembalar la máquina en la secuencia prescrita para evitar accidentes que puedan resultar en lesiones corporales o muerte. En particular, en caso de que la máquina venga encajonada, asegúrese de comprobar los clavos con cuidado. Los clavos deben eliminarse.
2. Asegúrese de comprobar la posición del centro de gravedad de la máquina y sacarla del embalaje con cuidado, para evitar accidentes que puedan resultar en lesiones corporales o muerte.

Instalación

(I) Mesa y pedestal de la mesa

1. Asegúrese de usar la mesa y el pedestal de la mesa legítimos de JUKI, para evitar accidentes que puedan resultar en lesiones corporales o muerte. Si es inevitable usar una mesa y un pedestal de mesa distintos de los legítimos de JUKI, asegúrese de que los mismos puedan soportar el peso de la máquina y la fuerza de reacción durante su operación.
2. Si se colocan roldanas pivotantes al pedestal de la mesa, asegúrese de usar roldanas pivotantes con mecanismo de enclavamiento y enclavarlas para inmovilizar la mesa durante la operación, mantenimiento, inspección y reparación de la máquina, para evitar accidentes que puedan resultar en lesiones corporales o muerte.

(II) Cable y cableado

1. Asegúrese de que el cable no esté expuesto a una fuerza extra durante su uso para evitar accidentes por electrochoque, fuga a tierra o fuego. Además, si fuere necesario cablear cerca de una sección de operación tal como la correa en V, asegúrese de que exista una separación de 30 mm o más entre la sección de operación y el cable.
2. Asegúrese de evitar la conexión múltiple tipo pulpo, para evitar accidentes por electrochoque, fuga a tierra o fuego.
3. Asegúrese de conectar firmemente los conectores, para evitar accidentes por electrochoque, fuga a tierra o fuego. Además, al retirar un conector, asegúrese de hacerlo sosteniendo el conector propiamente dicho y no tirando del cable.

(III) Conexión a tierra

1. Asegúrese de que sea un electricista calificado quien instale el enchufe, para evitar accidentes causados por fuga a tierra o falla de tensión dieléctrica. Además, asegúrese de conectar el enchufe a un tomacorriente conectado a tierra indefectiblemente.
2. Asegúrese de conectar a tierra el cable de tierra, para evitar accidentes causados por fuga a tierra.

(IV) Motor

1. Asegúrese de usar un motor del régimen especificado (producto legítimo de JUKI), para evitar accidentes causados por destrucción por calentamiento.
2. Si utiliza un motor de embrague disponible en el mercado, asegúrese de seleccionar uno equipado con cubierta de la polea a prueba de enredos, para protegerla contra el riesgo de que se enrede con la correa en V.

Antes de la operación

1. Antes de conectar la corriente eléctrica, asegúrese de comprobar que los conectores y cables estén libres de daño, no estén desprendidos ni flojos, para evitar accidentes que puedan resultar en lesiones corporales o muerte.
2. Nunca ponga sus manos en las partes móviles de la máquina, para evitar accidentes que puedan resultar en lesiones corporales o muerte. Además, compruebe para asegurarse de que la dirección de rotación de la polea concuerde con la flecha indicada en la polea.
3. Si se usa el pedestal de la mesa provisto de roldanas pivotantes, asegúrese de inmovilizar el pedestal de la mesa enclavando las roldanas pivotantes o con ajustadores, si están provistos, para evitar accidentes causados por el arranque brusco de la máquina.

Durante la operación

1. Asegúrese de no poner sus dedos, cabello o ropa cerca de partes móviles tales como volante, polea de mano y motor, ni coloque nada cerca de esas partes cuando la máquina está en funcionamiento, para evitar accidentes causados por enredos que puedan resultar en lesiones corporales o muerte.
2. Al conectar la corriente eléctrica o cuando la máquina está en funcionamiento, asegúrese de no poner sus dedos cerca del área circundante a la aguja o dentro de la cubierta de la palanca toma-hilo, para evitar accidentes que puedan resultar en lesiones corporales o muerte.
3. La máquina marcha a alta velocidad. Por lo tanto, nunca ponga sus manos cerca de partes móviles tales como enlazador, estiradora, barra de agujas, gancho y cuchilla de corte de tela durante la operación, para proteger sus manos contra lesiones. Además, antes de cambiar el hilo, asegúrese de desconectar la corriente eléctrica y comprobar que la máquina está completamente parada.
4. Al mover la máquina de la mesa o colocarla de nuevo sobre la mesa, tenga cuidado para no permitir que sus dedos u otras partes de su cuerpo queden atrapados entre la máquina y la mesa, para evitar accidentes que puedan resultar en lesiones corporales o muerte.

5. Antes de retirar la cubierta de la correa y la correa en V, asegúrese de desconectar la corriente eléctrica y comprobar que la máquina y el motor están completamente parados, para evitar accidentes causados por el arranque brusco de la máquina o el motor.
6. Si se usa un servomotor con la máquina, el motor no genera ruido cuando la máquina está en reposo. Por lo tanto, asegúrese de no olvidarse de desconectar la corriente eléctrica, para evitar accidentes causados por el arranque brusco del motor.
7. Nunca use la máquina con el orificio de enfriamiento de la caja de alimentación del motor tapado, para evitar que se genere fuego por sobrecalentamiento.

Lubricación

1. Asegúrese de utilizar el aceite legítimo de JUKI y la grasa legítima de JUKI en las partes que deben lubricarse.
2. Si el aceite entra en contacto con sus ojos o cuerpo, asegúrese de eliminarla y lavarse de inmediato, para evitar la inflamación o irritación.
3. Si ingiere el aceite accidentalmente, asegúrese de consultar con un médico de inmediato, para evitar el vómito o diarrea.

Mantenimiento

1. Para evitar accidentes causados por la falta de familiaridad con la máquina, los trabajos de reparación y ajuste deben ser efectuados por un técnico de servicio debidamente familiarizado con la máquina dentro del alcance definido en el manual de instrucciones. Asegúrese de utilizar repuestos legítimos de JUKI al reemplazar cualquiera de las piezas de la máquina. JUKI no se responsabiliza por ningún accidente causado por la reparación o el ajuste indebido o el uso de repuestos que no sean los legítimos de JUKI.
2. Para evitar accidentes causados por la falta de familiaridad con la máquina o accidentes por electrocuciones, asegúrese de encargar el trabajo de reparación y mantenimiento (incluyendo el cableado) de componentes eléctricos a un técnico electricista de su compañía o a JUKI o el distribuidor en su área.
3. Cuando efectúe la reparación o el mantenimiento de la máquina que emplea partes neumáticas tal como cilindro de aire, asegúrese de retirar con antelación el tubo de suministro de aire para expulsar el aire remanente en la máquina, para evitar accidentes causados por el arranque brusco de las partes neumáticas.
4. Al término de la reparación, el ajuste y reemplazo de piezas, asegúrese de comprobar que los tornillos y tuercas estén apretados firmemente.
5. Asegúrese de limpiar la máquina periódicamente durante su uso. Antes de realizar la limpieza de la máquina, asegúrese de desconectar la corriente eléctrica y verificar que tanto la máquina como el motor estén completamente parados, para evitar accidentes causados por el arranque brusco de la máquina o el motor.
6. Antes de realizar el mantenimiento, inspección o reparación de la máquina, asegúrese de desconectar la corriente eléctrica y verificar que tanto la máquina como el motor estén completamente parados. (Para la máquina equipada con motor de embrague, el motor continuará funcionando durante un rato por inercia aun cuando se desconecte la corriente eléctrica. Por lo tanto, tenga cuidado.)
7. Si tras su reparación o ajuste, la máquina no funciona normalmente, detenga de inmediato su funcionamiento y póngase en contacto con JUKI o el distribuidor de su área para su reparación, para evitar accidentes que puedan resultar en lesiones corporales o muerte.
8. Si se ha quemado el fusible, asegúrese de desconectar la corriente eléctrica, eliminar la causa de la quemadura del fusible y reemplazar el fusible con uno nuevo, para evitar accidentes que puedan resultar en lesiones corporales o muerte.
9. Asegúrese de limpiar periódicamente el orificio de ventilación del ventilador e inspeccionar el área circundante al cableado, para evitar accidentes por fuego del motor.

Ambiente operativo

1. Asegúrese de utilizar la máquina en un ambiente no expuesto a una fuente de ruidos fuertes (ondas electromagnéticas) tal como una soldadora de alta frecuencia, para evitar accidentes causados por el malfuncionamiento de la máquina.
2. Nunca utilice la máquina en un lugar en que la fluctuación del voltaje supere el "voltaje nominal $\pm 10\%$ ", para evitar accidentes causados por el malfuncionamiento de la máquina.
3. Antes de usar cualquier dispositivo neumático tal como el cilindro de aire, asegúrese de que funcione a la presión de aire especificada, para evitar accidentes causados por el malfuncionamiento de la máquina.
4. Para utilizar la máquina en condiciones de seguridad, asegúrese de utilizarla en un ambiente que satisfaga las siguientes condiciones:
Temperatura ambiente durante su operación: 5°C a 35°C
Humedad relativa durante su operación: 35% a 85%
5. Puede haber condensación de rocío si la máquina se muda de un ambiente frío a uno cálido. Por lo tanto, asegúrese de conectar la corriente eléctrica después de haber esperado durante suficiente tiempo hasta que no haya señales de gotas de agua, para evitar accidentes causados por avería o malfuncionamiento de los componentes eléctricos.
6. Para garantizar la seguridad, asegúrese de detener la operación de la máquina cuando haya rayos y truenos y retire el enchufe del tomacorriente, para evitar accidentes causados por avería o malfuncionamiento de los componentes eléctricos.
7. Dependiendo de la condición de las señales de ondas radioeléctricas, la máquina podría generar ruido en el aparato de televisión o radio. Si esto ocurre, use el aparato de televisión o radio lejos de la máquina.
8. Para asegurar un ambiente adecuado de trabajo, deben observarse las normativas y reglamentos locales del país en donde se instala la máquina de coser.
En caso de que se requiera el control de ruidos, deberán usarse protectores auditivos, orejeras u otros dispositivos de protección, de acuerdo con las normativas y reglamentos aplicables.
9. La eliminación de productos y embalajes y el tratamiento del aceite lubricante usado deben efectuarse apropiadamente de acuerdo con las leyes aplicables en el país en que se utiliza la máquina de coser.

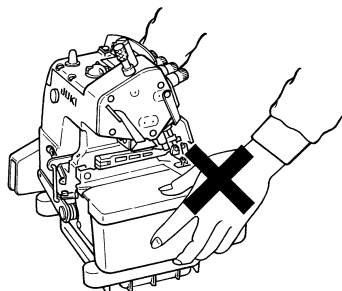
PARA SEGURIDAD EN LA OPERACION



1. Para evitar peligros por sacudidas eléctricas, no abra la cubierta de la caja eléctrica del motor ni toque ninguna de las piezas del interior de la caja cuando esta está conectada a la máquina de coser la corriente eléctrica.



1. Para evitar posibles lesiones personales, nunca opere la máquina de coser estando desmontada la cubierta de la correa y sin tener puesto el protector de ojos.
2. Para protegerse de posibles lesiones personales que resulten al ser atrapado por el motor, use un motor que esté provisto con una cubierta de la polea del motor.
3. Para evitar peligros de sacudidas eléctricas, nunca opere la máquina cuando esté desconectado de la unidad de alimentación el alambre de puesta a tierra.
4. Durante la operación, ponga cuidado en que ni usted ni ninguna otra persona acerque la cabeza, manos o dedos al volante, correa en V y motor para evitar posibles lesiones personales que pueden ocurrir si la máquina atrapa las manos o los dedos. Además, no coloque nada cerca de los mismos.
5. Para evitar posibles lesiones personales en sus manos y dedos, no los ponga cerca de la cuchilla cortatela ni de la aguja cuando conecte la corriente eléctrica a la máquina de coser o mientras la máquina está funcionando.
6. Para evitar posibles lesiones personales en sus manos y dedos, no los ponga dentro del protector de ojos mientras está funcionando la máquina de coser.
7. Para evitar peligros de sacudidas eléctricas y accidentes que pueden provocar componentes eléctricos dañados, cerciórese de posicionar en OFF el interruptor de la corriente eléctrica antes de insertar/extraer el enchufe de la corriente.
8. Para protegerse contra posibles lesiones personales resultantes de un arranque brusco de la máquina de coser, cerciórese de desconectar la corriente eléctrica de la máquina de coser siempre que se aleje de la misma.
9. En el caso de un corte de corriente eléctrica, cerciórese de desconectar la corriente de la máquina para protegerse de posibles lesiones personales resultantes de un arranque brusco de la máquina.
10. Para protegerse de posibles lesiones personales resultantes de un arranque brusco de la máquina, quite la cubierta de la correa, la cubierta de la correa del motor y de la correa en V después de desconectar de la máquina de coser la corriente eléctrica y confirme que la máquina de coser no funcionará aún cuando presione el pedal de arranque.
11. Antes de la inspección, del ajuste o limpieza de la máquina, enhebrado del cabezal de la máquina o reemplazamiento de aguja, para protegerse de posibles lesiones personales desconecte sin falta la corriente eléctrica de la máquina de coser para protegerse contra cualquier accidente y confirme que la máquina de coser no operará aún cuando presione el pedal de la máquina de coser.
12. Para protegerse contra lesiones personales resultantes de una posible caída de la máquina, cuando mueva la máquina de un lugar a otro, no la sostenga con la mano por la cubierta de la placa de la tela. Si hace esto, es posible que se abra o se rompa resultando en peligros de daños por la caída.
13. Tenga cuidado al manipular este producto para evitar que le caiga agua o aceite o causarle caídas o golpes etc., dado que este producto es un instrumento de precisión.



PRECAUCIÓN

Asimismo, tenga en cuenta que los dispositivos de protección tales como la “cubierta de protección ocular” y el “guardamano” algunas veces se omiten en los dibujos, ilustraciones y figuras que se incluyen en el Manual de Instrucciones con fines explicativos. En la práctica, nunca retire tales dispositivos de protección.





PER GARANTIRE L'USO SICURO DELLA MACCHINA PER CUCIRE

Per la macchina per cucire, la macchina automatica ed i dispositivi ausiliari (di seguito denominati collettivamente come "macchina"), è inevitabile condurre lavori di cucitura vicino a parti in movimento della macchina. Ciò significa che c'è sempre una possibilità di venire accidentalmente a contatto con parti in movimento. Si consiglia vivamente, agli operatori che azionano effettivamente la macchina e al personale di manutenzione coinvolto nella manutenzione e riparazione della macchina, di leggere con attenzione per comprendere appieno le seguenti











AVVERTENZE PER LA SICUREZZA prima di utilizzare la macchina/effettuare la manutenzione della macchina. Il contenuto delle **AVVERTENZE PER LA SICUREZZA** comprende gli articoli che non sono contenuti nelle specifiche del prodotto.

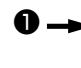



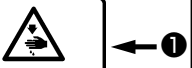
Le indicazioni di rischio sono classificate nelle seguenti tre diverse categorie per aiutare a capire il significato delle etichette. Assicurarsi di comprendere pienamente la seguente descrizione e di rispettare rigorosamente le istruzioni.


(I) Spiegazione dei livelli di rischio

	PERICOLO : Questa indicazione è presente dove vi è un immediato pericolo di gravi lesioni o morte se la persona incaricata o terzi manovrano male la macchina o non evitano la situazione pericolosa quando si aziona la macchina o si effettua la manutenzione della macchina.
	AVVERTIMENTO : Questa indicazione è presente dove vi è un potenziale pericolo di gravi lesioni o morte se la persona incaricata o terzi manovrano male la macchina o non evitano la situazione pericolosa quando si aziona la macchina o si effettua la manutenzione della macchina.
	ATTENZIONE : Questa indicazione è presente dove vi è un pericolo di lesioni leggere o medie se la persona incaricata o terzi manovrano male la macchina o non evitano la situazione pericolosa quando si aziona la macchina o si effettua la manutenzione della macchina.
	Articoli che richiedono particolare attenzione

(II) Spiegazione delle icone di avvertimento e delle etichette di indicazione

Icona di avvertimento		Vi è un pericolo di lesioni se si viene a contatto con una sezione in movimento.	Icona di avvertimento		Tenere presente che se si tiene la macchina per cucire durante il funzionamento, possono essere causate le ferite alle mani.
		Vi è un pericolo di scosse elettriche se si viene a contatto con una sezione ad alta tensione.			Vi è un pericolo di intrappolamenti nella cinghia con conseguenti lesioni.
		Vi è un pericolo di scottature se si viene a contatto con una sezione ad alta temperatura.			C'è il rischio di lesioni se si tocca il trasportatore del bottone.
		Tenere presente che se i raggi laser entrano nell'occhio direttamente, possono danneggiare la vista.	Etichetta di indicazione		Il corretto senso è indicato.
		C'è il rischio di contatto tra la testa dell'operatore e la macchina per cucire.			Il collegamento di un filo di messa a terra è indicato.

Etichetta di avvertimento	  	 
	<ol style="list-style-type: none"> • C'è la possibilità che ferimenti da leggeri a gravi oppure morte vengano causati. • C'è la possibilità che ferimenti vengano causati se si toccano elementi mobili. • Effettuare il lavoro di cucitura con il riparo di sicurezza. • Effettuare il lavoro di cucitura con il coperchio di sicurezza. • Effettuare il lavoro di cucitura con il dispositivo protettivo di sicurezza. 	<ol style="list-style-type: none"> • Assicurarsi di spegnere la macchina prima di effettuare "infilatura della testa della macchina", "sostituzione dell'ago", "sostituzione della bobina" o "lubrificazione e pulizia".

Etichetta pericolo scariche elettriche		<p>危険</p> <p>高電圧部分に触れて、大けがをすることがある。</p> <p>電源を切って、5分以上たってからカバーをはずすこと。</p>	<p>DANGER</p> <p>Hazardous voltage will cause injury.</p> <p>Turn off main switch and unplug power cord and wait at least 5 minutes before opening this cover.</p>
--	---	--	---

AVVERTENZE PER LA SICUREZZA

L'incidente significa "causare lesioni personali o morte o danni alla proprietà."



PERICOLO

1. Quando è necessario aprire la centralina di controllo contenente parti elettriche, assicurarsi di disattivare l'alimentazione e di attendere cinque minuti o più prima di aprire il coperchio al fine di evitare gli incidenti causati da scosse elettriche.



ATTENZIONE

Precauzioni di basebásicas

1. Assicurarsi di leggere il manuale d'istruzioni e altri documenti esplicativi in dotazione con la macchina prima di utilizzare la macchina. Conservare il presente manuale ed i documenti esplicativi in un luogo sicuro affinché possano essere sempre disponibili.
2. Il contenuto di questa sezione include gli articoli che non sono contenuti nelle specifiche del prodotto.
3. Assicurarsi di indossare occhiali di sicurezza per la protezione contro gli incidenti causati dalla rottura dell'ago.
4. Coloro che utilizzano uno stimolatore cardiaco devono usare la macchina, previa consultazione con un medico specialista.

Dispositivi di sicurezza ed etichette di avvertimento

1. Assicurarsi di azionare la macchina dopo aver controllato che i dispositivi di sicurezza siano installati correttamente ai posti giusti e funzionino regolarmente al fine di prevenire gli incidenti causati dalla mancanza dei dispositivi.
2. Se uno qualsiasi dei dispositivi di sicurezza viene rimosso, assicurarsi di rimetterlo a posto e controllare che funzioni regolarmente al fine di prevenire gli incidenti che possono causare lesioni personali o morte.
3. Assicurarsi di mantenere le etichette di avvertimento aderite sulla macchina chiaramente visibili al fine di prevenire gli incidenti che possono causare lesioni personali o morte. Se una qualsiasi delle etichette è macchiata o scollata, assicurarsi di cambiarla con una nuova.

Scopi e modifica

1. Non utilizzare mai la macchina per altri scopi all'infuori di quelli indicati né in altri modi all'infuori di quello prescritto nel manuale d'istruzioni al fine di prevenire gli incidenti che possono causare lesioni personali o morte. La società JUKI non si assume responsabilità alcuna per eventuali danni o lesioni personali o morte causati dall'uso della macchina per altri scopi all'infuori di quelli indicati.
2. Mai modificare né alterare la macchina al fine di prevenire gli incidenti che possono causare lesioni personali o morte. La società JUKI non si assume responsabilità alcuna per eventuali danni o lesioni personali o morte causati dalla modifica o alterazione della macchina stessa.

Istruzione e addestramento

1. Al fine di prevenire gli incidenti causati dalla mancanza di familiarità con la macchina, la macchina deve essere utilizzata unicamente da un operatore che sia stato addestrato/istruito dal datore di lavoro per quanto riguarda il funzionamento della macchina e su come far funzionare la macchina in sicurezza per acquisire adeguate conoscenze e abilità di operazione. Al fine di garantire quanto sopra, il datore di lavoro deve stabilire un piano di istruzione/addestramento per gli operatori e deve istruire/addestrarli in anticipo.

Articoli per i quali la macchina deve essere disattivata

Disattivazione: Spegnimento dell'interruttore dell'alimentazione, quindi disinserimento della spina dalla presa di corrente. Questo vale per i seguenti articoli.

1. Assicurarsi di disattivare immediatamente la macchina quando si constatano anomalie o guasti o in caso di mancanza di corrente per la protezione contro gli incidenti che possono causare lesioni personali o morte.
2. Per la protezione contro gli incidenti causati dall'avvio improvviso della macchina, assicurarsi di disattivare la macchina prima di effettuare le seguenti operazioni. Per la macchina che incorpora un motore a frizione, in particolare, assicurarsi di disattivare la macchina e controllare che la macchina sia completamente ferma prima di effettuare le seguenti operazioni.
 - 2-1. Ad esempio, quando si infilano le parti come l'ago, il crochet, lo stendifilo, ecc che devono essere infilati, o quando si cambia la bobina.
 - 2-2. Per esempio, quando si cambia o si regola un componente qualsiasi della macchina.
 - 2-3. Ad esempio, quando si ispeziona, si ripara o si pulisce la macchina o si lascia il posto di lavoro.
3. Assicurarsi di disinserire la spina di alimentazione tenendo la spina invece del cavo al fine di evitare scosse elettriche, dispersione verso terra o incendi.
4. Assicurarsi di disattivare la macchina ogni volta che la macchina è lasciata incustodita durante la pausa lavoro.
5. Assicurarsi di disattivare la macchina in caso di mancanza di corrente al fine di prevenire gli incidenti causati dalla rottura di componenti elettrici.

PRECAUZIONI DA PRENDERE IN VARIE FASI OPERATIVE

Trasporti

1. Assicurarsi di sollevare e spostare la macchina in modo sicuro tenendo in considerazione il peso della macchina. Fare riferimento al testo del manuale d'istruzioni per la massa della macchina.
2. Assicurarsi di adottare misure di sicurezza sufficienti per evitare la caduta e cose simili prima di sollevare o spostare la macchina per la protezione contro gli incidenti che possono causare lesioni personali o morte.
3. Una volta che la macchina è stata sballata, mai riimballarla per il trasporto per proteggere la macchina contro la rottura causata da incidenti imprevisti o cadute.

Sballatura

1. Assicurarsi di sballare la macchina nell'ordine prescritto al fine di prevenire gli incidenti che possono causare lesioni personali o morte. Quando la macchina è imballata in cassa di legno, in particolare, assicurarsi di controllare attentamente i chiodi. I chiodi devono essere rimossi.
2. Assicurarsi di controllare la macchina per la posizione del suo centro di gravità e di tirarla fuori dall'imballo attentamente al fine di prevenire gli incidenti che possono causare lesioni personali o morte.

Installazione

(I) Tavolo e supporto del tavolo

1. Assicurarsi di utilizzare il tavolo e il supporto del tavolo originali JUKI al fine di prevenire gli incidenti che possono causare lesioni personali o morte. Se è inevitabile usare un tavolo e un supporto del tavolo che non sono quelli originali JUKI, selezionare un tavolo e un supporto del tavolo che siano in grado di sostenere il peso della macchina e la forza di reazione durante il funzionamento.
2. Se si montano le rotelle sul supporto del tavolo, assicurarsi di utilizzare le rotelle con un meccanismo di bloccaggio e di bloccarle per fissare la macchina durante il funzionamento, la manutenzione, l'ispezione e la riparazione al fine di prevenire gli incidenti che possono causare lesioni personali o morte.

(II) Cavi e cablaggio

1. Assicurarsi di evitare che una forza eccessiva venga applicata al cavo durante l'uso al fine di evitare scosse elettriche, dispersione verso terra o incendi. Inoltre, se è necessario cablare vicino alla sezione di funzionamento come la cinghia a V, assicurarsi di lasciare uno spazio di 30 mm o più tra la sezione di funzionamento e il cavo.
2. Assicurarsi di evitare l'inserimento di troppe spine su una stessa presa di corrente al fine di evitare scosse elettriche, dispersione verso terra o incendi.
3. Assicurarsi di collegare i connettori in modo sicuro al fine di evitare scosse elettriche, dispersione verso terra o incendi. Inoltre, assicurarsi di disinserire il connettore tenendo la sezione di connettore.

(III) Messa a terra

1. È necessario che una spina appropriata di alimentazione sia installata da parte di un perito elettrico al fine di prevenire gli incidenti causati da dispersione verso terra o rigidità dielettrica. Inoltre, assicurarsi di collegare la spina di alimentazione alla presa di corrente completa di terra.
2. Assicurarsi di mettere a terra il filo di messa a terra al fine di prevenire gli incidenti causati da dispersione verso terra.

(IV) Motore

1. Assicurarsi di utilizzare il motore nominale specificato (prodotto originale JUKI) al fine di prevenire gli incidenti causati dalla bruciatura.
2. Se un motore a frizione disponibile in commercio è usato con la macchina, assicurarsi di selezionare uno con un copripuleggia anti-intrappolamenti per la protezione contro intrappolamenti nella cinghia a V.

Prima della messa in funzione

1. Assicurarsi che i connettori e cavi siano esenti da danni, perdita di parti e allentamento prima di attivare l'alimentazione al fine di prevenire gli incidenti con conseguenti lesioni personali o morte.
2. Mai mettere la mano nelle sezioni in movimento della macchina al fine di prevenire gli incidenti che possono causare lesioni personali o morte. Inoltre, controllare che il senso di rotazione della puleggia corrisponda alla freccia indicata sulla puleggia.
3. Se il supporto del tavolo con le rotelle è utilizzato, assicurarsi di fissare il supporto del tavolo bloccando le rotelle o con i regolatori, se dotato di regolatori, per la protezione contro gli incidenti causati dall'avvio improvviso della macchina.

Durante il funzionamento

1. Assicurarsi di non avvicinare dita, capelli, lembi di vestiario o oggetti alle sezioni in movimento come il volantino, la puleggia a mano e il motore quando la macchina è in funzione al fine di prevenire gli incidenti causati da intrappolamenti che possono causare lesioni personali o morte.
2. Assicurarsi di non mettere le dita vicino alle aree circostanti dell'ago o all'interno del coperchio della leva tirafilo quando si attiva l'alimentazione o quando la macchina è in funzione al fine di prevenire gli incidenti che possono causare lesioni personali o morte.
3. La macchina gira ad una velocità elevata. Non avvicinare mai le mani alle sezioni in movimento come il crochet, lo stendifilo, la barra dell'ago e il coltello tagliatessuto durante il funzionamento al fine di proteggere le mani contro le lesioni. Inoltre, assicurarsi di disattivare l'alimentazione e controllare che la macchina sia completamente ferma prima di cambiare il filo.
4. Fare attenzione che le dita o altre parti del corpo non vengano intrappolate tra la macchina e il tavolo quando si rimuove la macchina dal tavolo o la si rimette sul tavolo al fine di prevenire gli incidenti che possono causare lesioni personali o morte.
5. Assicurarsi di disattivare l'alimentazione e controllare che la macchina e il motore siano completamente fermi prima di rimuovere il copricinghia e la cinghia a V al fine di prevenire gli incidenti causati dall'avvio improvviso della macchina o del motore.

6. Se un servomotore è utilizzato con la macchina, il motore non è rumoroso quando la macchina è in stato di riposo. Assicurarsi di non dimenticare di disattivare l'alimentazione al fine di prevenire gli incidenti causati dall'avvio improvviso del motore.
7. Non utilizzare mai la macchina se l'apertura di raffreddamento della centralina di alimentazione del motore è otturata al fine di prevenire gli incendi causati da surriscaldamenti.

Lubrificazione

1. Assicurarsi di utilizzare l'olio originale JUKI e il grasso originale JUKI per le parti da lubrificare.
2. Nel caso in cui l'olio venisse a contatto con gli occhi o con il corpo, assicurarsi di lavare via immediatamente al fine di prevenire l'infiammazione o l'irritazione.
3. Nel caso in cui l'olio venisse ingerito involontariamente, assicurarsi di consultare immediatamente un medico al fine di prevenire la diarrea o il vomito.

Manutenzione

1. Al fine di prevenire gli incidenti causati dalla mancanza di familiarità con la macchina, la riparazione e la regolazione deve essere effettuata da un tecnico di manutenzione che conosca bene la macchina nei limiti definiti nel manuale d'istruzioni. Assicurarsi di utilizzare le parti originali JUKI quando si sostituiscono le parti della macchina. La società JUKI non si assume responsabilità alcuna per eventuali incidenti causati dalla riparazione o regolazione inadeguata o dall'uso di altre parti all'infuori di quelle originali JUKI.
2. Al fine di prevenire gli incidenti causati dalla mancanza di familiarità con la macchina o da scosse elettriche, assicurarsi di affidare la riparazione e la manutenzione (compreso il cablaggio) dei componenti elettrici ad un tecnico elettrico della vostra azienda, della JUKI o dei distributori nella vostra zona.
3. Quando si effettua la riparazione o la manutenzione della macchina che usa le parti ad azionamento pneumatico come un cilindro pneumatico, assicurarsi di rimuovere il tubo di alimentazione dell'aria per eliminare l'aria che rimane nella macchina in anticipo al fine di prevenire gli incidenti causati dall'avvio improvviso delle parti ad azionamento pneumatico.
4. Assicurarsi di controllare che le viti ed i dadi siano esenti da allentamento dopo il completamento della riparazione, regolazione e sostituzione delle parti.
5. Assicurarsi di pulire periodicamente la macchina durante il periodo di utilizzo. Assicurarsi di disattivare l'alimentazione e controllare che la macchina e il motore siano completamente fermi prima di pulire la macchina al fine di prevenire gli incidenti causati dall'avvio improvviso della macchina o del motore.
6. Assicurarsi di disattivare l'alimentazione e controllare che la macchina e il motore siano completamente fermi prima di effettuare la manutenzione, l'ispezione o la riparazione della macchina. (Per la macchina con un motore a frizione, il motore continuerà a girare per un po' per inerzia anche dopo aver disattivato l'alimentazione. È necessario perciò fare attenzione.)
7. Nel caso in cui la macchina non potesse essere azionata regolarmente dopo la riparazione o la regolazione, interrompere immediatamente il lavoro e contattare la JUKI o i distributori nella vostra zona per la riparazione al fine di prevenire gli incidenti che possono causare lesioni personali o morte.
8. Nel caso in cui il fusibile fosse bruciato, assicurarsi di disattivare l'alimentazione ed eliminare la causa della bruciatura del fusibile e di sostituire il fusibile bruciato con uno nuovo al fine di prevenire gli incidenti che possono causare lesioni personali o morte.
9. Assicurarsi di pulire periodicamente la presa d'aria del ventilatore e di ispezionare l'area intorno al cablaggio al fine di prevenire gli incendi del motore.

Ambiente operativo

1. Assicurarsi di utilizzare la macchina in un ambiente che non sia influenzata dalla forte sorgente di rumore (onde elettromagnetiche) come una saldatrice ad alta frequenza al fine di prevenire gli incidenti causati da malfunzionamenti della macchina.
2. Non utilizzare mai la macchina in un luogo in cui la fluttuazione della tensione di alimentazione supera "tensione nominale $\pm 10\%$ " al fine di prevenire gli incidenti causati da malfunzionamenti della macchina.
3. Per quanto riguarda i dispositivi ad azionamento pneumatico come un cilindro pneumatico, assicurarsi di controllare che sia ottenuta la pressione specificata dell'aria per questi dispositivi prima di utilizzarli al fine di prevenire gli incidenti causati da malfunzionamenti della macchina.
4. Al fine di utilizzare la macchina in sicurezza, assicurarsi di usarla in un ambiente che soddisfi le seguenti condizioni:
Temperatura dell'ambiente operativo dai 5 °C ai 35 °C
Umidità relativa dell'ambiente operativo dal 35% ai 85%
5. Se la macchina viene spostata da un luogo fresco a un luogo caldo, potrebbero verificarsi fenomeni di condensa. In questo caso, attivare l'alimentazione dopo essersi accertati che non siano presenti gocce di acqua all'interno della macchina al fine di prevenire gli incidenti causati dalla rottura o malfunzionamenti dei componenti elettrici.
6. Durante temporali con fulmini e tuoni, assicurarsi di interrompere il lavoro per motivi di sicurezza e di disinserire la spina di alimentazione al fine di prevenire gli incidenti causati dalla rottura o malfunzionamenti dei componenti elettrici.
7. A seconda delle condizioni delle onde radio, la macchina potrebbe generare rumore nella ricezione TV o radio. In questo caso, usare la TV o la radio posizionandole ben lontano dalla macchina.
8. Al fine di garantire la sicurezza nell'ambiente di lavoro, devono essere rispettate le leggi e le normative locali nel paese in cui è installata la macchina per cucire.
Nel caso in cui il controllo del rumore sia necessario, un protettore auricolare o altri articoli di protezione devono essere indossati in base alle leggi e alle normative vigenti.
9. Il prodotto, l'imballaggio relativo e l'olio lubrificante usato devono essere smaltiti in modo corretto in conformità alle leggi del paese in cui la macchina per cucire è utilizzata.

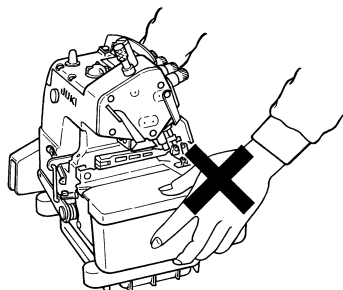
PER UN UTILIZZO SICURO



1. Per evitare pericoli di scosse elettriche non aprire il coperchio della morsettieria elettrica del motore, né toccare i componenti montati all'interno della morsettieria stessa a macchina accesa.



1. Per evitare possibili ferimenti, non azionare mai la macchina sprovvista di copricinghia e protezione occhi.
2. Come misura di sicurezza contro possibili ferimenti causati da intrappolamento nel motore, usare un motore provvisto di copri puleggia motore.
3. Per evitare pericoli di scosse elettriche non azionare mai la macchina con il cavo dell'alimentazione sprovvisto di terra.
4. A macchina in funzione, fare attenzione a non avvicinare testa, mani o dita, ed assicurarsi che altri non lo facciano, al volantino, alla cinghia a V e al motore al fine di evitare possibili ferimenti nel caso in cui mani/dita venissero intrappolate nella macchina. Inoltre, non mettere alcun oggetto vicino a questi componenti.
5. Al fine di evitare possibili ferimenti a mani e dita, non avvicinare le stesce al coltello taglia tessuto e all'ago quando la macchina viene accesa o durante il funzionamento della stessa.
6. To prevent possible injury to your hands and fingers, do not put any of them inside the eye guard while the machine is in operation.
7. Per evitare pericoli di scosse elettriche ed incidenti causati da componenti elettrici danneggiati, assicurarsi che l'interruttore dell'alimentazione sia spento prima di inserire/staccare la spina dalla presa di corrente.
8. Come misura di sicurezza contro possibili ferimenti causati dall'avvio improvviso della macchina, assicurarsi che la macchina sia spenta al termine del lavoro.
9. In caso di mancanza di corrente, spegnere la macchina come misura di sicurezza contro possibili ferimenti causati dall'avvio improvviso della stessa.
10. Come misura di sicurezza contro possibili ferimenti causati dall'avvio improvviso della macchina, rimuovere il copricinghia, il copri puleggia motore e la cinghia a V dopo aver spento la macchina ed aver controllato che la macchina stessa non possa mettersi in funzione premendo il pedale di comando di avvio.
11. Prima di ispezionare, regolare o pulire la macchina, infilare il filo nella testa della macchina o sostituire l'ago, come misura di sicurezza contro possibili ferimenti causati dall'avvio improvviso della macchina, spegnere la macchina e controllare che la macchina per cucire non possa mettersi in funzione premendo il pedale di comando della macchina per cucire.
12. Come misura di sicurezza contro possibili ferimenti causati dalla caduta della macchina, non trasportare la stessa afferando il carter del supporto semilavorato; questo potrebbe causare l'apertura o la rottura del carter stesso con conseguente rischio di caduta della macchina.
13. Fare attenzione alla manipolazione di questo prodotto in modo da non versare acqua od olio, da non sottoporre a urti con caduta, e cose simili poiché questo prodotto è uno strumento di precisione.






Attenzione

Inoltre, tenere presente che i dispositivi di sicurezza come "protezione occhi" e "salvadita" possono essere omessi negli schizzi, illustrazioni e figure inclusi nel Manuale d'Istruzioni per semplificare la spiegazione. Nell'uso pratico, non rimuovere mai i dispositivi di sicurezza.

為了安全地使用縫紉機

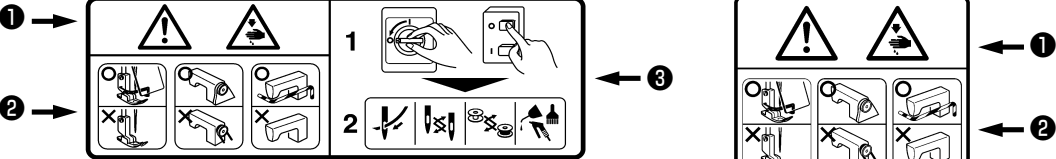
由於縫製作業的具體情況，有時不得不靠近機器轉動的零部件進行操作而有可能接觸到轉動零部件，因此實際操作機器的操作員和維修保養的維修人員，必須在事前仔細閱讀 **有關安全的注意事項**，充分理解內容之後再進行操作。此 **有關安全的注意事項** 中記述的內容有的不是用戶購買的商品規格的內容。另外，為了能讓用戶充分地理解使用說明書以及產品的警報標籤，特將警報表示分為如下種類。請充分了解這些內容，並遵守指示的要求。


(I) 危險等級的說明

 危險	操作或維修保養機器時，如果當事人、第3者操作錯誤或沒有避免該情況，有發生死亡或造成重傷的危險。
 警告	操作或維修保養機器時，如果當事人、第3者操作錯誤或沒有避免該情況，有發生死亡或造成重傷的潛在可能。
 注意	操作或維修保養機器時，如果當事人、第3者操作錯誤或沒有避免該情況，有造成中輕傷的可能。

(II) 警告圖標表示和指示標籤的說明

警告圖標表示		有接觸轉動部，造成負傷的危險。	警告圖標表示		作業時拿縫紉機的話，有讓手受傷的危險。
		有接觸高電壓部，造成觸電的危險。			有捲入皮帶，造成負傷的危險。
		有接觸高溫部，造成燙傷的危險。			觸摸了鈕釦傳送器，有受傷的危險。
		如果直接目視激光的話，有傷害眼睛的危險。	指示標籤		指示正確的轉動方向。
		有頭部接觸到縫紉機的危險。			指示地線的連接。

警告標籤	
	<ul style="list-style-type: none"> ① 有發生中輕度傷害、重傷、死亡的危險。 觸摸了活動部分的話，有發生負傷的危險。 ② 應安裝安全防護器，然後再進行縫製。 應安裝安全護罩，然後再進行縫製。 應安裝保護裝置，然後再進行縫製。 ③ 必須切斷電源之後，再進行「穿線」、「換針」、「更換梭芯」以及「加油、清掃」的操作。

觸電危險標籤		<p>危險</p> <p>高電圧部分に触れて、大けがをすることがある。 電源を切って、5分以上たってからカバーをはずすこと。</p>	<p>DANGER</p> <p>Hazardous voltage will cause injury. Turn off main switch and unplug power cord and wait at least 5 minutes before opening this cover.</p>
--------	---	---	--

有關安全的注意事項

事故：是指給與人身以及財產帶來損害。

⚠ 危險

1. 需要打開電氣箱時，為了防止觸電事故，請關閉電源，經過 5 分鐘以上的時間之後再打開電氣箱蓋。

⚠ 注意

基本注意事項

1. 使用之前，請您一定閱讀使用說明書以及附屬的所有說明資料。
另外，請您妥善保管本使用說明書，以便隨時可以立即查閱。
2. 本注意事項中有部分內容可能不是您所購買的機器規格的內容。
3. 為了防止斷針造成的事故，請戴上安全防護眼鏡進行操作。
4. 使用心臟起搏器的人，請一定與專門醫師諮詢之後再使用。

安全裝置、警告標籤

1. 為了防止由於沒有安裝安全裝置而造成的事故，操作本機器時，請確認安全裝置是否正確地安裝到規定位置之後再進行操作。
2. 為了防止人身事故，卸下了安全裝置後，請一定再安裝到原來的位置，並確認功能是否正常。
3. 為了防止人身事故，請把警告標籤時常地黏貼到可以明顯看到的機器上。如果脫落或發生污損，請立即更換成新的標籤。

用途、改裝

1. 為了防止人身事故，請不要將本機器使用於本來的用途和使用說明書規定的使用方法以外的用處。
如果使用於規定用途以外時，本公司一概不負任何責任。
2. 為了防止人身事故，請不要改裝機器。對於因改裝而發生的事故，本公司一概不負任何責任。

教育培訓

1. 為了防止由於不熟練而造成的事故，雇用單位應就有關本機器的操作和安全注意事項，對操作人員進行教育，而且祇讓具有專業知識和操作技能的操作人員使用本機器。同時，雇用單位一定事前編制操作人員的教育培訓計劃，並切實地實施。

必須關閉電源的事項

關閉電源：是指關閉電源開關之後，並且把電源插頭從電源插座上拔下來。以下相同。

1. 為了防止人身事故，當確認了異常、故障後以及停電時，請立即關閉電源。
2. 為了防止因機器突然起動造成的事故，在如下情況時，請一定關閉電源之後再進行操作。特別是使用離合馬達時，關閉電源後，一定確認了縫紉機完全停止轉動之後再進行操作。
 - 2-1. 例如，向機針、彎針、分線器等需要穿線的零件進行穿線或更換梭芯時。
 - 2-2. 例如，更換或調整組成機器的所有零部件時。
 - 2-3. 例如，檢查、修理、清掃機器時，或離開機器時。
3. 為了防止觸電、漏電、火災事故，拔電源插頭時，一定要手持插頭拔電線，而不能拉著電線拔。
4. 不使用縫紉機閒放時，一定要關閉電源。
5. 為了防止因電氣零部件的損壞造成的事故，停電後請一定關閉電源。

在各使用階段的注意事項

搬運

1. 為了防止人身事故，抬起縫紉機移動時，請一定根據機器的重量採用確保安全的方法進行搬運。另外，有關機器重量，請確認使用說明書的說明。
2. 為了防止人身事故，抬起縫紉機移動時，請採取確保安全的措施防止翻倒、掉落。
3. 為了防止不可預想的事故、掉落事故、機器損壞，請不要再次包裝已經開箱的機器進行搬運。

開箱

1. 為了防止人身事故，開箱時請按照從上方開始的順序進行開箱。木框包裝時，請一定要小心不要被釘子扎破。請把釘子從木板上拔下來。
2. 為了防止人身事故，取出機器時，請一定首先確認機器的重心位置然後小心地取出。

安裝

(I) 機台、台腳

1. 為了防止人身事故，請一定使用純正的機台、台腳。不得以使用非純正的零件時，請一定使用可以充分承受機器重量、運轉時的反作用力的機台、台腳。
2. 為了防止人身事故，在台腳上安裝腳輪時，請使用具有充分強度的帶鎖定裝置的腳輪，操作機器時、維修保養、檢查、修理時進行鎖定不要機器晃動。

(II) 電纜、布線

1. 為了防止觸電、漏電、火災事故，使用電纜時請不要向電纜施加過大的力量。另外，在 V 形皮帶等轉動零部件附近布設電纜時，一定讓電纜距離它們 30mm 以上。
2. 為了防止觸電、漏電、火災事故，請不要進行分岔布線。
3. 為了防止觸電、漏電、火災事故，請一定牢固地固定連接器。另外，拔連接器時，請一定手持連接器拔線。

(III) 接地

1. 為了防止因漏電、絕緣耐壓而造成的事故，一定請具有電氣專門知識的人安裝電源插頭。另外，請一定把電源插頭連接到接地的電源插座上。
2. 為了防止因漏電造成的事故，請一定把地線接地。

(IV) 馬達

1. 為了防止馬達燒毀而造成的事故，請一定使用規定的額定馬達（純正品）。
2. 使用市場出售的離合馬達時，因被捲入 V 形皮帶而造成事故，請一定選用安裝有防止捲入功能的皮帶護罩的離合馬達。

操作前

1. 為了防止人身事故，接通電源之前，請一定確認連接器、電纜等確實沒有損傷、脫落、鬆動。
2. 為了防止人身事故，請不要把手伸到活動的部位。另外，請確認皮帶輪的轉動方向是否與箭頭標記一致。
3. 使用帶腳輪的機台腳時，為了防止突然的起動造成的事故，請一定鎖定腳輪，帶有調節器時，請調節台腳把腳固定好。

操作中

1. 為了防止捲入而造成的事故，操作機器時，請注意不要讓手指、頭髮、衣服靠近皮帶輪、手動飛輪、馬達等轉動部位，也不要將物品放到上面。
2. 為了防止人身事故，接通電源時或機器操作中，請不要把手指靠近機針，也不要把手指伸到挑線杆護罩里。
3. 縫紉機以高速在進行轉動。為了防止弄傷手，操作中絕對不能讓手靠近彎針、分線器、針杆、旋梭、布切刀等活動部位。另外，更換縫紉機機線時，請關閉電源，確認了縫紉機和馬達均完全停止之後再進行更換。
4. 為了防止人身事故，從機台上拆卸縫紉機時，或者返回安裝到原來的位置時，請注意不要夾到手指。
5. 為了防止因突然的起動造成的事故，拆卸皮帶護罩以及 V 形皮帶時，請一定關閉電源，確認了縫紉機和馬達均完全停止之後再進行拆卸。
6. 使用伺服馬達時，機器停止時馬達不發出聲音。為了防止因突然的起動造成的事故，請注意不要忘記關閉電源。
7. 為了防止因過熱造成的火災事故，使用時請不要堵住馬達電源箱的冷卻口。

加 油

1. 請使用 JUKI 純正的機油和 JUKI 純正的潤滑脂向規定部位進行加油和塗抹潤滑脂。
2. 為了防止炎症和膿腫，眼部、身體上黏附了油時，請立即進行清洗。
3. 為了防止腹瀉、嘔吐，如果誤飲了機油，請立即讓醫生治療。

維修保養

1. 為了防止因不熟練而造成的事故，有關修理、調整，請一定讓熟悉機器的維修保養技術人員按照使用說明書的說明進行修理和調整。另外，更換零部件時，請一定使用本公司的純正零部件。對於不適當的修理和調整以及使用非純正零部件造成的事故，本公司一概不負任何責任。
2. 為了防止因不熟練而造成的事故以及防止觸電事故，請一定讓具有電氣專門知識的人或委托本公司、代理店的技術人員進行有關電氣的修理和維修（包括布線）。
3. 為了防止因突然的起動造成的事故，修理和維修保養使用氣缸等高壓空氣的機器時，請一定卸下空氣供給源的管子，排放出殘留的空氣之後再進行修理和維修保養。
4. 為了防止人身事故，修理調整和更換零部件後，請一定確認螺絲螺母等沒有鬆動。
5. 機器的使用期間中，請一定定期地進行清掃。此時，為了防止因突然的起動而造成的事故，請一定關閉電源，確認了縫紉機和馬達均完全停止之後再進行清掃。
6. 進行維修保養、檢查、修理時，請一定關閉電源，確認了縫紉機和馬達均完全停止之後再進行操作。（離合馬達時，請注意關閉電源後馬達由於慣性仍然會繼續轉動一定時間。）
7. 為了防止人身事故，經過修理調整，機器不能正常操作時，請立即停止操作，與本公司或代理店聯絡，委托有關技術人員修理。
8. 為了防止人身事故，保險絲熔斷後，請一定切斷電源，排除了保險絲熔斷的原因之後，更換相同規格的新保險絲。
9. 為了防止馬達的火災事故，請定期地進行風扇通氣口的清掃和配線四周的檢查。

使用環境

1. 為了防止因誤動作造成的事故，請在沒有高頻電焊機等強噪音源（電磁波）影響的環境下使用縫紉機。
2. 為了防止因誤動作造成的事故，在超過額定電壓 $\pm 10\%$ 的地方，請不要使用縫紉機。
3. 為了防止因誤動作造成的事故，對於使用氣缸等高壓空氣的裝置，請確認了壓力符合規定之後再進行使用。
4. 為了安全地使用縫紉機，請一定在下列環境下進行使用。
動作時的周圍溫度 $5^{\circ}\text{C} \sim 35^{\circ}\text{C}$
動作時的相對濕度 $35\% \sim 85\%$
5. 為了防止因電氣零部件的損壞和誤動作造成的事故，從寒冷的環境急速地變到溫暖的地方後容易產生結露現象，請等待水滴完全乾燥之後再接通電源。
6. 為了防止因電氣零部件的損壞和誤動作造成的事故，打雷時為了安全，請停止操作，並拔下電源插頭。
7. 有的電波狀態下，可能會給予附近的電視機、收音機帶來噪音。此時，請在稍稍離開縫紉機的地方使用電視機、收音機。
8. 為了確保作業環境，請遵守各國的有關法令。
需要對應噪音時，請穿戴有關法令規定的防音防護用具等。
9. 有關產品、包裝的廢棄，使用完的潤滑油等的處理，請按照各國的法律法規進行適當的處理。

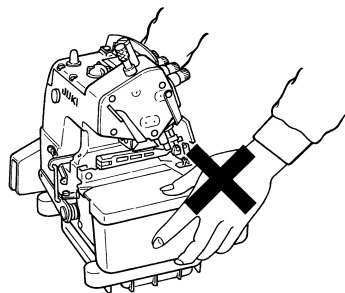
為了安全地使用縫紉機的注意事項



1. 為了防止觸電事故，請不要在接通電源的狀態下打開馬達電氣箱的蓋子或觸摸電氣箱內的零件。



1. 為了防止人身事故的發生，請不要在卸了皮帶護罩、眼睛防護罩等安全裝置的狀態下運轉縫紉機。
2. 為了防止被卷入的人身事故的發生，請使用帶馬達皮帶輪護罩的馬達。
3. 為了防止觸電事故的發生，請不要卸下電源地線的狀態下運轉縫紉機。
4. 為了防止被卷入的人身事故的發生，縫紉機運轉途中請不要將手指、頭髮、衣服靠近皮帶輪、V形皮帶、馬達，也不要將東西放到上面。
5. 為了防止人身事故的發生，打開電源後或縫紉機運轉中請不要把手指放到切布刀和機針的附近。縫紉機運轉中請不要把手指放到眼睛防護罩內。
6. 為了防止人身事故的發生，縫紉機運轉中請不要把手指放到眼睛防護罩內。
7. 為了防止觸電、漏電、火災事故，拔插電源線前一定先關掉縫紉機電源，手持電源插頭進行插拔。
8. 為了防止突然啟動造成人身事故，離開縫紉機時請您一定關掉電源。
9. 為了防止突然啟動造成人身事故，發生停電後一定關上電源。
10. 為了防止突然啟動造成人身事故，拆卸皮帶防護罩、馬達皮帶輪防護罩以及V形皮帶時，請一定關掉電源，用腳踩踏板確認不動後再拆卸。
11. 為了防止突然啟動造成人身事故，檢修、調整、掃除、穿線、換針時，請一定先關掉電源，用腳踩踏板確認不動後再進行。
12. 為了防止縫紉機落下造成人身事故，搬運縫紉機時請不要手拿布台護罩。拿布台護罩後護罩會打開，縫紉機會掉下來。
13. 因為本產品屬於精密機器，所以操作時請充分注意，不要把水、油濺到機器上面，也不要讓機器掉落給與機器衝擊。



另外，在使用說明書中為了突出說明的重點，有的地方省略顯示了「眼睛防護罩」、「手指防護器」等安全裝置，請了解。
但是實際使用時，請絕對不要卸下這些安全裝置。

目次

I. 仕様	1
II. 据え付け	8
1. フレーム受板の取り付け方	8
2. ベルトカバーの取り付け方	11
3. ペダルの取り付け方	12
4. 糸立装置の取り付け方	13
III. 準備および運転	14
1. 給油	15
2. 回転方向の確認	17
3. 針の取り付け方	18
4. 糸の通し方	20
5. 押え圧の調節と押えの外し方	23
6. 縫い目長さの調節	24
7. 差動送りの調節	25
IV. 保守	29
1. メスとかかり幅の調整	29
2. ミシン頭部の掃除	32
3. カートリッジフィルタの点検と取りかえ	33
4. ルーパ合わせおよび針受け合わせ寸法値	35
5. 天びん、下糸カム位置寸法値（標準合わせ）	38
6. モータプーリとベルト	44

CONTENTS

I. SPECIFICATION	2
II. INSTALLATION	8
1. Installing the frame support plate	8
2. Attaching the belt cover	11
3. Installing the pedals	12
4. Installing the thread stand	13
III. PREPARATION AND OPERATION	14
1. Lubrication	15
2. Checking the direction of rotation	17
3. Attaching needles	18
4. Threading the machine	20
5. Adjusting the pressure of the presser foot and removing the presser foot	23
6. Adjusting the stitch length	24
7. Differential feed mechanism	25
IV. MAINTENANCE	29
1. Knives and overedge width	29
2. Cleaning the machine head	32
3. Checking the cartridge filter and replacing it	33
4. Dimensions used to adjust the looper and the needle guard	35
5. Dimensions related to the position of the thread take-up and the looper thread cam (standard adjustment)	38
6. Motor pulleys and belts	44

INALT

I . TECHNISCHE DATEN	3
II . INSTALLATION	8
1. Installieren der rahmenstützplatte	8
2. Anbringen der riemenabdeckung	11
3. Installieren der pedale	12
4. Installieren des garnständers	13
III . VORBEREITUNG UND BETRIEB	14
1. Schmierung	15
2. Kontrolle der drehrichtung	17
3. Anbringen der nadeln	18
4. Einfädeln der maschine	20
5. Einstellen des nähfussdrucks und entfernen des nähfusses	23
6. Einstellen der stichlänge	24
7. Differentialtransportmechanismus	25
IV . WARTUNG	29
1. Messer und überwendlichbreite	29
2. Reinigen des maschinenkopfes	32
3. Überprüfen und auswechseln der filterpatrone	33
4. Masse zur einstellung der taktung der greifer und des nadeluntersetzers	35
5. Masse für die position von fadenhebel und greifer-fadenhebenocken (standardeinstellung)	38
6. Motorriemenscheiben und keilriemen	44

SOMMAIRE

I . CARACTERISTIQUES	4
II . INSTALLATION	8
1. Pose de la plaque-support du bati	8
2. Pose du couvre-courroie	11
3. Pose des pedales	12
4. Pose du porte-bobines	13
III . PREPARATION ET UTILISATION	14
1. Lubrification	15
2. Verification du sens de rotation	17
3. Pose des aiguilles	18
4. Enfilage de la machine	20
5. Reglage de la pression du pied presseur et retrait du pied presseur	23
6. Reglage de la longueur des points	24
7. Mecanisme d'entrainement differentiel	25
IV . ENTRETIEN	29
1. Couteaux et largeur de surjet	29
2. Nettoyage de la tete de la machine	32
3. Verification et remplacement de la cartouche filtrante	33
4. Dimensions pour le reglage de la synchronisation des boucleurs et du garde-aiguille	35
5. Cotes relatives a la position du releveur de fil et de la came de fil de boucleur (reglage standard)	38
6. Poulies de moteur et courroies	44

INDICE

I . ESPECIFICACIONES	5
II . INSTALACION	8
1. Mode de instalar la placa de soporte del armazon	8
2. Mode de montar la cubierta de la correa	11
3. Mode de instalar los pedales	12
4. Modo de instalar el pedestal de hilos	13
III . PREPARACION Y OPEARCION	14
1. Lubricacion	15
2. Comprobacion de la direccion de rotacion	17
3. Mode de colocar las agujas	18
4. Mode de enhebrar la maquina	20
5. Mode de ajustar la presion del prensatela y de desmontar el prensatelas	23
6. Mode de ajustar la longitud de puntada	24
7. Mecanismo de transporte diferencial	25
IV . MANTENIMIENTO	29
1. Cuchillas y anchurade sobreorillado	29
2. Mode de limpiar el cabezal de la maquina	32
3. Mode de comprobar y de reemplazar el filtro del cartucho	33
4. Dimensiones para ajustar la temporizacion de enlazadores y protector de aguja	35
5. Dimensiones relacionadas con la posicion del tirahilo y de la leva del hilo del enlazador (ajuste estandar)	38
6. Poleas y correas del motor	44

INDICE

I . CARATTERISTICHE TECNICHE	6
II . INSTALLAZIONE	8
1. Installazione della piastra di supporto della macchina	8
2. Installazione del copricinghia	11
3. Installazione dei pedali di comando	12
4. Installazione del portafilo	13
III . PREPARAZIONE E FUNZIONAMENTO	14
1. Lubrificazione	15
2. Controllo de senso di rotazione	17
3. Posizionamento aghi	18
4. Diagramma de infilatura	20
5. Regolazione della pressione del piedino premistoffa e rimozione del piedino	23
6. Regolazione della lunghezza del punto	24
7. Meccanismo di trasporto differenziale	25
IV . MANUTENZIONE	29
1. Coltelli e larghezza sopragitto	29
2. Pulizia della testa della macchina	32
3. Controllo e sostituzione della cartuccia del filtro	33
4. Dimensioni per regolazione della tempestività delle spolette per asole e il riparo dell'ago	35
5. Misure relative alla posizione del tirafilo e della cam filo del crochet (regolazione standard)	38
6. Pulegge motore e cinghie	44

目 錄

I . 規格	7
II . 安裝	8
1. 承托板的安裝方法	8
2. 皮帶護罩的安裝方法	11
3. 踏板的安裝方法	12
4. 線架的安裝	13
III . 準備和運轉	14
1. 加油	15
2. 確認轉動方向	17
3. 機針的安裝方法	18
4. 穿線方法	20
5. 壓腳的調節和壓腳的拆卸	23
6. 縫距長度的調節	24
7. 差動送布的調節	25
IV . 維修	29
1. 切刀和包邊寬度的調整	29
2. 縫紉機頭的清掃	32
3. 筒形濾清器的維修和更換	33
4. 調整彎針和調整護針器	35
5. 挑線桿、底線凸輪位置尺寸（標準調整）	38
6. 馬達皮帶輪和皮帶	44

I. 仕様

	MO-6704S	MO-6714S	MO-6716S
縫い速度	最高 7,000 sti/min (一部サブクラスを除く)		
縫い目長さ	0.8 ~ 4 mm		1.5 ~ 4 mm
針幅	—	2.0, 2.4, 3.2 mm	2.0, 3.2, 4.0, 4.8 mm
かがり幅	1.6, 3.2, 4.0, 4.8 mm	3.2, 4.0, 4.8 mm	3.2, 4.0, 4.8, 6.4 mm
差動送り比	縮み縫い 1 : 2 (最大 1 : 4)、伸し縫い 1 : 0.7 (最大 1 : 0.6)		
使用針	DC × 27 (標準) DC × 1 も使用可		
押え上昇量	7.0 mm	6.5 mm	7.0 mm
	(一部サブクラスを除く)		
使用油	JUKI MACHINE OIL 18		
騒音	JIS B 9064 に準拠した測定方法による「騒音レベル」 縫い速度 7,000sti/min : 騒音レベル ≤ 83.5dBA(※ 1 定常運転時)		

	MO-6904S	MO-6914S	MO-6916S
縫い速度	最高 8,500 sti/min	最高 8,000 sti/min	最高 8,000 sti/min
	(一部サブクラスを除く)		
縫い目長さ	0.8 ~ 4 mm		1.5 ~ 4 mm
針幅	—	2.0, 2.4, 3.2 mm	2.0, 3.2, 4.0, 4.8 mm
かがり幅	1.6, 3.2, 4.0, 4.8 mm	3.2, 4.0, 4.8 mm	3.2, 4.0, 4.8, 6.4 mm
差動送り比	縮み縫い 1 : 2 (最大 1 : 4)、伸し縫い 1 : 0.7 (最大 1 : 0.6)		
	(一部サブクラスを除く)		
使用針	DC × 27 (標準) DC × 1 も使用可		
押え上昇量	7.0 mm	6.5 mm	7.0 mm
	(一部サブクラスを除く)		
使用油	JUKI MACHINE OIL 18		
騒音	JIS B 9064 に準拠した測定方法による「騒音レベル」 縫い速度 7,300sti/min : 騒音レベル ≤ 83.0dBA(※ 1 定常運転時)		

	MO-6904G	MO-6914G	MO-6916G
縫い速度	最高 6,000 sti/min (一部サブクラスを除く)		
縫い目長さ	2.5 ~ 5 mm		
針幅	—	2.6 mm	4.8 mm
かがり幅	4.8 mm	6.4 mm	4.8, 6.4 mm
差動送り比	縮み縫い 1 : 1.75 (最大 1 : 3.8) 伸し縫い 1 : 0.7 (最大 1 : 0.6)	縮み縫い 1 : 2 (最大 1 : 3.8) 伸し縫い 1 : 0.8 (最大 1 : 0.6)	縮み縫い 1 : 1.75 (最大 1 : 3.8) 伸し縫い 1 : 0.7 (最大 1 : 0.6)
使用針	DO × 5		
押え上昇量	最大 8.0 mm (一部サブクラスを除く)		
使用油	JUKI MACHINE OIL 18		
騒音	JIS B 9064 に準拠した測定方法による「騒音レベル」 縫い速度 6,000sti/min : 騒音レベル ≤ 82.5dBA(※ 1 定常運転時)		

*1 定常運転時とは、直線縫い状態で装置等を作動させない状態で、一定速度で300mm縫製した際の騒音です。

I . SPECIFICATION

	MO-6704S	MO-6714S	MO-6716S
Sewing speed	Max. 7,000 sti/min (Excluding some subclass models)		
Stitch length	0.8 to 4 mm		1.5 to 4 mm
Needle gauge	—	2.0, 2.4, 3.2 mm	2.0, 3.2, 4.0, 4.8 mm
Overedge width	1.6, 3.2, 4.0, 4.8 mm	3.2, 4.0, 4.8 mm	3.2, 4.0, 4.8, 6.4 mm
Differential feed ratio	Gathering stitch 1 : 2 (Max. 1 : 4), Stretching stitch 1 : 0.7 (Max. 1 : 0.6)		
Needle	DC × 27 (Standard) DC × 1 may be used		
Presser foot lift	7.0 mm	6.5 mm	7.0 mm
	(Excluding some subclass models)		
Lubricating oil	JUKI Machine Oil 18		
Noise	- Equivalent continuous emission sound pressure level (L _{pA}) at the workstation : A-weighted value of 79.5 dB; (Includes K _{pA} = 2.5 dB); according to ISO 10821- C.6.2 -ISO 11204 GR2 at 6,850 sti/min.		

	MO-6904S	MO-6914S	MO-6916S
Sewing speed	Max. 8,500 sti/min	Max. 8,000 sti/min	Max. 8,000 sti/min
	(Excluding some subclass models)		
Stitch length	0.8 to 4 mm		1.5 to 4 mm
Needle gauge	—	2.0, 2.4, 3.2 mm	2.0, 3.2, 4.0, 4.8 mm
Overedge width	1.6, 3.2, 4.0, 4.8 mm	3.2, 4.0, 4.8 mm	3.2, 4.0, 4.8, 6.4 mm
Differential feed ratio	Gathering stitch 1 : 2 (Max. 1 : 4), Stretching stitch 1 : 0.7 (Max. 1 : 0.6)		
	(Excluding some subclass models)		
Needle	DC × 27 (Standard) DC × 1 may be used		
Presser foot lift	7.0 mm	6.5 mm	7.0 mm
	(Excluding some subclass models)		
Lubricating oil	JUKI Machine Oil 18		
Noise	- Equivalent continuous emission sound pressure level (L _{pA}) at the workstation : A-weighted value of 82.5 dB; (Includes K _{pA} = 2.5 dB); according to ISO 10821- C.6.2 -ISO 11204 GR2 at 7,500 sti/min. - Sound power level (L _{WA}) ; A-weighted value of 90.0 dB; (Includes K _{WA} = 2.5 dB); according to ISO 10821- C.6.2 -ISO 3744 GR2 at 7,500 sti/min.		

	MO-6904G	MO-6914G	MO-6916G
Sewing speed	Max. 6,000 sti/min (Excluding some subclass models)		
Stitch length	2.5 to 5 mm		
Needle gauge	—	2.6 mm	4.8 mm
Overedge width	4.8 mm	6.4 mm	4.8, 6.4 mm
Differential feed ratio	Gathering stitch 1 : 1.75 (Max. 1 : 3.8) Stretching stitch 1 : 0.7 (Max. 1 : 0.6)	Gathering stitch 1 : 2 (Max. 1 : 3.8) Stretching stitch 1 : 0.8 (Max. 1 : 0.6)	Gathering stitch 1 : 1.75 (Max. 1 : 3.8) Stretching stitch 1 : 0.7 (Max. 1 : 0.6)
Needle	DO × 5		
Presser foot lift	Max. 8.0 mm (Excluding some subclass models)		
Lubricating oil	JUKI Machine Oil 18		
Noise	- Equivalent continuous emission sound pressure level (L _{pA}) at the workstation : A-weighted value of 79.5 dB; (Includes K _{pA} = 2.5 dB); according to ISO 10821- C.6.2 -ISO 11204 GR2 at 6,000 sti/min.		

I . TECHNISCHE DATEN

	MO-6704S	MO-6714S	MO-6716S
Nähgeschwindigkeit	7.000 sti/min (max.) (Ausschließlich gewisser Subklassen-Modelle)		
Stitch länge	0,8 bis 4 mm		1,5 bis 4 mm
Nadellehre	–	2,0, 2,4, 3,2 mm	2,0, 3,2, 4,0, 4,8 mm
Überwendlichbreite	1,6, 3,2, 4,0, 4,8 mm	3,2, 4,0, 4,8 mm	3,2, 4,0, 4,8, 6,4 mm
Differential transportverhältnis	Kräuselstich 1 : 2 (Max. 1 : 4), Streckstich 1 : 0,7 (Max. 1 : 0,6)		
Nadel	DC × 27 (Standard) DC × 1 kann verwendet werden		
Drückerfußhub	7,0 mm	6,5 mm	7,0 mm
	(Ausschließlich gewisser Subklassen-Modelle)		
Schmieröl	JUKI Machine Oil 18		
Lärm	- Entsprechender kontinuierlicher Emissions-Schalldruckpegel (L _{pA}) am Arbeitsplatz: A-bewerteter Wert von 79,5 dB; (einschließlich K _{pA} = 2,5 dB); gemäß ISO 10821- C.6.2 -ISO 11204 GR2 bei 6.850 sti/min.		

	MO-6904S	MO-6914S	MO-6916S
Nähgeschwindigkeit	8.500 sti/min (max.)	8.000 sti/min (max.)	8.000 sti/min (max.)
	(Ausschließlich gewisser Subklassen-Modelle)		
Stitch länge	0,8 bis 4 mm		1,5 bis 4 mm
Nadellehre	–	2,0, 2,4, 3,2 mm	2,0, 3,2, 4,0, 4,8 mm
Überwendlichbreite	1,6, 3,2, 4,0, 4,8 mm	3,2, 4,0, 4,8 mm	3,2, 4,0, 4,8, 6,4 mm
Differential transportverhältnis	Kräuselstich 1 : 2 (Max. 1 : 4), Streckstich 1 : 0,7 (Max. 1 : 0,6)		
	(Ausschließlich gewisser Subklassen-Modelle)		
Nadel	DC × 27 (Standard) DC × 1 kann verwendet werden		
Drückerfußhub	7,0 mm	6,5 mm	7,0 mm
	(Ausschließlich gewisser Subklassen-Modelle)		
Schmieröl	JUKI Machine Oil 18		
Lärm	- Entsprechender kontinuierlicher Emissions-Schalldruckpegel (L _{pA}) am Arbeitsplatz: A-bewerteter Wert von 82,5 dB; (einschließlich K _{pA} = 2,5 dB); gemäß ISO 10821- C.6.2 -ISO 11204 GR2 bei 7.500 sti/min. - Schalleistungspegel (L _{WA}): A-bewerteter Wert von 90,0 dB; (einschließlich K _{WA} = 2,5 dB); gemäß ISO 10821- C.6.2 -ISO 3744 GR2 bei 7.500 sti/min.		

	MO-6904G	MO-6914G	MO-6916G
Nähgeschwindigkeit	6.000 sti/min (max.) (Ausschließlich gewisser Subklassen-Modelle)		
Stitch länge	2,5 bis 5 mm		
Nadellehre	–	2,6 mm	4,8 mm
Überwendlichbreite	4,8 mm	6,4 mm	4,8, 6,4 mm
Differential transportverhältnis	Kräuselstich 1 : 1,75 (Max. 1 : 3,8) Streckstich 1 : 0,7 (Max. 1 : 0,6)	Kräuselstich 1 : 2 (Max. 1 : 3,8) Streckstich 1 : 0,8 (Max. 1 : 0,6)	Kräuselstich 1 : 1,75 (Max. 1 : 3,8) Streckstich 1 : 0,7 (Max. 1 : 0,6)
Nadel	DO × 5		
Drückerfußhub	8,0 mm (max.) (Ausschließlich gewisser Subklassen-Modelle)		
Schmieröl	JUKI Machine Oil 18		
Lärm	- Entsprechender kontinuierlicher Emissions-Schalldruckpegel (L _{pA}) am Arbeitsplatz: A-bewerteter Wert von 79,5 dB; (einschließlich K _{pA} = 2,5 dB); gemäß ISO 10821- C.6.2 -ISO 11204 GR2 bei 6.000 sti/min.		

I. CARACTERISTIQUES

	MO-6704S	MO-6714S	MO-6716S
Vitesse de couture	7.000 sti/min (maxi) (Sauf certains modèles de sous-classe)		
Longueur des points	0,8 à 4 mm		1,5 à 4 mm
Ecartement des aiguilles	–	2,0, 2,4, 3,2 mm	2,0, 3,2, 4,0, 4,8 mm
Largeur de surjet	1,6, 3,2, 4,0, 4,8 mm	3,2, 4,0, 4,8 mm	3,2, 4,0, 4,8, 6,4 mm
Rapport d'entraînement différentiel	Point de fronçage 1 : 2 (1 : 4 maxi), Point d'extension 1 : 0,7 (1 : 0,6 maxi)		
Aiguille	DC × 27 (standard), DC × 1 peut être utilisée		
Hauteur de relevage du pied presseur	7,0 mm	6,5 mm	7,0 mm
	(Sauf certains modèles de sous-classe)		
Huile lubrifiante	JUKI Machine Oil 18		
Bruit	- Niveau de pression acoustique d'émission continu équivalent (L_{pA}) au poste de travail : Valeur pondérée A de 79,5 dB; (comprend $K_{pA} = 2,5$ dB); selon ISO 10821- C.6.2 -ISO 11204 GR2 à 6.850 sti/min.		

	MO-6904S	MO-6914S	MO-6916S
Vitesse de couture	8.500 sti/min (maxi)	8.000 sti/min (maxi)	8.000 sti/min (maxi)
	(Sauf certains modèles de sous-classe)		
Longueur des points	0,8 à 4 mm		1,5 à 4 mm
Ecartement des aiguilles	–	2,0, 2,4, 3,2 mm	2,0, 3,2, 4,0, 4,8 mm
Largeur de surjet	1,6, 3,2, 4,0, 4,8 mm	3,2, 4,0, 4,8 mm	3,2, 4,0, 4,8, 6,4 mm
Rapport d'entraînement différentiel	Point de fronçage 1 : 2 (1 : 4 maxi), Point d'extension 1 : 0,7 (1 : 0,6 maxi) (Sauf certains modèles de sous-classe)		
Aiguille	DC × 27 (standard), DC × 1 peut être utilisée		
Hauteur de relevage du pied presseur	7,0 mm	6,5 mm	7,0 mm
	(Sauf certains modèles de sous-classe)		
Huile lubrifiante	JUKI Machine Oil 18		
Bruit	- Niveau de pression acoustique d'émission continu équivalent (L_{pA}) au poste de travail : Valeur pondérée A de 82,5 dB; (comprend $K_{pA} = 2,5$ dB); selon ISO 10821- C.6.2 -ISO 11204 GR2 à 7.500 sti/min. - Niveau de puissance acoustique (L_{WA}) ; Valeur pondérée A de 90,0 dB; (comprend $K_{WA} = 2,5$ dB); selon ISO 10821- C.6.2 -ISO 3744 GR2 à 7.500 sti/min.		

	MO-6904G	MO-6914G	MO-6916G
Vitesse de couture	6.000 sti/min (maxi) (Sauf certains modèles de sous-classe)		
Longueur des points	2,5 à 5 mm		
Ecartement des aiguilles	–	2,6 mm	4,8 mm
Largeur de surjet	4,8 mm	6,4 mm	4,8, 6,4 mm
Rapport d'entraînement différentiel	Point de fronçage 1 : 1,75 (1 : 3,8 maxi) Point d'extension 1 : 0,7 (1 : 0,6 maxi)	Point de fronçage 1 : 2 (1 : 3,8 maxi) Point d'extension 1 : 0,8 (1 : 0,6 maxi)	Point de fronçage 1 : 1,75 (1 : 3,8 maxi) Point d'extension 1 : 0,7 (1 : 0,6 maxi)
Aiguille	DO × 5		
Hauteur de relevage du pied presseur	8,0 mm (maxi) (Sauf certains modèles de sous-classe)		
Huile lubrifiante	JUKI Machine Oil 18		
Bruit	- Niveau de pression acoustique d'émission continu équivalent (L_{pA}) au poste de travail : Valeur pondérée A de 79,5 dB; (comprend $K_{pA} = 2,5$ dB); selon ISO 10821- C.6.2 -ISO 11204 GR2 à 6.000 sti/min.		

I. ESPECIFICACIONES

	MO-6704S	MO-6714S	MO-6716S
Velocidad de cosido	7.000 sti/min (máx.) (Excluyendo algunos modelos subclase)		
Longitud de puntada	0,8 a 4 mm		1,5 a 4 mm
Calibre de aguja	–	2,0, 2,4, 3,2 mm	2,0, 3,2, 4,0, 4,8 mm
Anchura de sobreorillado	1,6, 3,2, 4,0, 4,8 mm	3,2, 4,0, 4,8 mm	3,2, 4,0, 4,8, 6,4 mm
Relación de transporte diferencial	Puntada de fruncido 1 : 2 (máx. 1 : 4), Puntada de estirado 1 : 0,7 (máx. 1 : 0,6) (Excluyendo algunos modelos subclase)		
Aguja	DC × 27 (estándar) Se puede usar DC × 1		
Elevación del prensatelas	7,0 mm	6,5 mm	7,0 mm
Aceite lubricante	JUKI Machine Oil 18		
Ruido	- Nivel de presión de ruido de emisión continua equivalente (L_{pA}) en el puesto de trabajo: Valor ponderado A de 79,5 dB (incluye $K_{pA} = 2,5$ dB); de acuerdo con ISO 10821-C.6.2 - ISO 11204 GR2 a 6.850 sti/min.		

	MO-6904S	MO-6914S	MO-6916S
Velocidad de cosido	8.500 sti/min (máx.)	8.000 sti/min (máx.)	8.000 sti/min (máx.)
	(Excluyendo algunos modelos subclase)		
Longitud de puntada	0,8 a 4 mm		1,5 a 4 mm
Calibre de aguja	–	2,0, 2,4, 3,2 mm	2,0, 3,2, 4,0, 4,8 mm
Anchura de sobreorillado	1,6, 3,2, 4,0, 4,8 mm	3,2, 4,0, 4,8 mm	3,2, 4,0, 4,8, 6,4 mm
Relación de transporte diferencial	Puntada de fruncido 1 : 2 (máx. 1 : 4), Puntada de estirado 1 : 0,7 (máx. 1 : 0,6) (Excluyendo algunos modelos subclase)		
Aguja	DC × 27 (estándar) Se puede usar DC × 1		
Elevación del prensatelas	7,0 mm	6,5 mm	7,0 mm
	(Excluyendo algunos modelos subclase)		
Aceite lubricante	JUKI Machine Oil 18		
Ruido	- Nivel de presión de ruido de emisión continua equivalente (L_{pA}) en el puesto de trabajo: Valor ponderado A de 82,5 dB (incluye $K_{pA} = 2,5$ dB); de acuerdo con ISO 10821-C.6.2 - ISO 11204 GR2 a 7.500 sti/min. - Nivel de potencia acústica (L_{WA}): Valor ponderado A de 90,0 dB (incluye $K_{WA} = 2,5$ dB); de acuerdo con ISO 10821-C.6.2 - ISO 3744 GR2 a 7.500 sti/min.		

	MO-6904G	MO-6914G	MO-6916G
Velocidad de cosido	6.000 sti/min (máx.) (Excluyendo algunos modelos subclase)		
Longitud de puntada	2,5 a 5 mm		
Calibre de aguja	–	2,6 mm	4,8 mm
Anchura de sobreorillado	4,8 mm	6,4 mm	4,8, 6,4 mm
Relación de transporte diferencial	Puntada de fruncido 1 : 1,75 (máx. 1 : 3,8) Puntada de estirado 1 : 0,7 (máx. 1 : 0,6)	Puntada de fruncido 1 : 2 (máx. 1 : 3,8) Puntada de estirado 1 : 0,8 (máx. 1 : 0,6)	Puntada de fruncido 1 : 1,75 (máx. 1 : 3,8) Puntada de estirado 1 : 0,7 (máx. 1 : 0,6)
Aguja	DO × 5		
Elevación del prensatelas	8,0 mm (máx.) (Excluyendo algunos modelos subclase)		
Aceite lubricante	JUKI Machine Oil 18		
Ruido	- Nivel de presión de ruido de emisión continua equivalente (L_{pA}) en el puesto de trabajo: Valor ponderado A de 79,5 dB (incluye $K_{pA} = 2,5$ dB); de acuerdo con ISO 10821-C.6.2 - ISO 11204 GR2 a 6.000 sti/min.		

I . CARATTERISTICHE TECNICHE

	MO-6704S	MO-6714S	MO-6716S
Velocità di cucitura	7.000 sti/min (max) (Escluse alcune sottoclassi di modello)		
Lunghezza del punto	da 0,8 a 4 mm		da 1,5 a 4 mm
Misura ago	–	2,0, 2,4, 3,2 mm	2,0, 3,2, 4,0, 4,8 mm
Larghezza di soprappiglio	1,6, 3,2, 4,0, 4,8, mm	3,2, 4,0, 4,8 mm	3,2, 4,0, 4,8, 6,4 mm
Rapporto trasporto differenziale	Punto arricciato 1 : 2 (1 : 4 max), Punto tirato 1 : 0,7 (1 : 0,6 max)		
Ago	DC × 27 (Standard), si può usare ago DC × 1		
Leva di sollevament del piedino premistoffa	7,0 mm	6,5 mm	7,0 mm
	(Escluse alcune sottoclassi di modello)		
Olio lubrificante	Olio JUKI Machine 18		
Rumorosità	- Livello di pressione acustica (L _{pA}) dell'emissione continua equivalente dell'ambiente lavorativo : Valore ponderato A di 79,5 dB ; (Include K _{pA} = 2,5 dB); secondo la norma ISO 10821- C.6.2 -ISO 11204 GR2 a 6.850 sti/min.		

	MO-6904S	MO-6914S	MO-6916S
Velocità di cucitura	8.500 sti/min (max)	8.000 sti/min (max)	8.000 sti/min (max)
	(Escluse alcune sottoclassi di modello)		
Lunghezza del punto	da 0,8 a 4 mm		da 1,5 a 4 mm
Misura ago	–	2,0, 2,4, 3,2 mm	2,0, 3,2, 4,0, 4,8 mm
Larghezza di soprappiglio	1,6, 3,2, 4,0, 4,8, mm	3,2, 4,0, 4,8 mm	3,2, 4,0, 4,8, 6,4 mm
Rapporto trasporto differenziale	Punto arricciato 1 : 2 (1 : 4 max), Punto tirato 1 : 0,7 (1 : 0,6 max)		
	(Escluse alcune sottoclassi di modello)		
Ago	DC × 27 (Standard), si può usare ago DC × 1		
Leva di sollevament del piedino premistoffa	7,0 mm	6,5 mm	7,0 mm
	(Escluse alcune sottoclassi di modello)		
Olio lubrificante	Olio JUKI Machine 18		
Rumorosità	- Livello di pressione acustica (L _{pA}) dell'emissione continua equivalente dell'ambiente lavorativo : Valore ponderato A di 82,5 dB ; (Include K _{pA} = 2,5 dB); secondo la norma ISO 10821- C.6.2 -ISO 11204 GR2 a 7.500 sti/min. - Livello di potenza acustica (L _{WA}) ; Valore ponderato A di 90,0 dB; (Include K _{WA} = 2,5 dB) ; secondo la norma ISO 10821- C.6.2 -ISO 3744 GR2 a 7.500 sti/min.		

	MO-6904G	MO-6914G	MO-6916G
Velocità di cucitura	6.000 sti/min (max) (Escluse alcune sottoclassi di modello)		
Lunghezza del punto	da 2,5 a 5 mm		
Misura ago	–	2,6 mm	4,8 mm
Larghezza di soprappiglio	4,8 mm	6,4 mm	4,8, 6,4 mm
Rapporto trasporto differenziale	Punto arricciato 1 : 1,75 (1 : 3,8 max) Punto tirato 1 : 0,7 (1 : 0,6 max)	Punto arricciato 1 : 2 (1 : 3,8 max) Punto tirato 1 : 0,8 (1 : 0,6 max)	Punto arricciato 1 : 1,75 (1 : 3,8 max) Punto tirato 1 : 0,7 (1 : 0,6 max)
Ago	DO × 5		
Leva di sollevament del piedino premistoffa	8,0 mm (max) (Escluse alcune sottoclassi di modello)		
Olio lubrificante	Olio JUKI Machine 18		
Rumorosità	- Livello di pressione acustica (L _{pA}) dell'emissione continua equivalente dell'ambiente lavorativo : Valore ponderato A di 79,5 dB ; (Include K _{pA} = 2,5 dB); secondo la norma ISO 10821- C.6.2 -ISO 11204 GR2 a 6.000 sti/min.		

I. 規格

	MO-6704S	MO-6714S	MO-6716S
縫紉速度	最高 7,000 sti/min (派生機種除外)		
縫距長度	0.8 ~ 4 mm		1.5 ~ 4 mm
針幅	—	2.0, 2.4, 3.2 mm	2.0, 3.2, 4.0, 4.8 mm
包邊寬度	1.6, 3.2, 4.0, 4.8 mm	3.2, 4.0, 4.8 mm	3.2, 4.0, 4.8, 6.4 mm
差動送布比	縮縫 1 : 2 (最大 1 : 4)、伸縫 1 : 0.7 (最大 1 : 0.6)		
使用機針	DC × 27 (標準) DC × 1 也可使用		
壓腳上昇量	7.0 mm	6.5 mm (派生機種除外)	7.0 mm
使用機油	18 JUKI 機油		

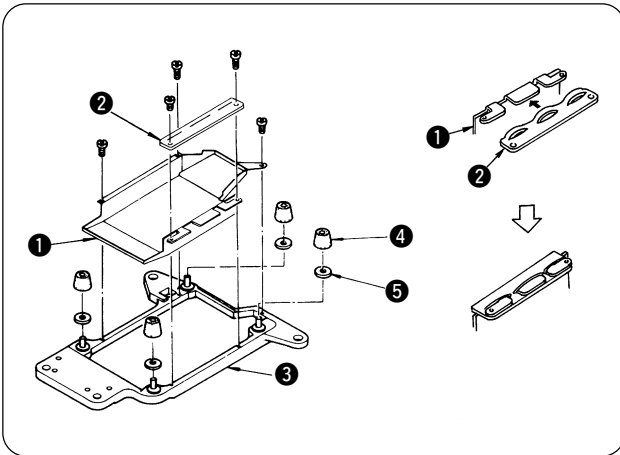
	MO-6904S	MO-6914S	MO-6916S
縫紉速度	最高 8,500 sti/min	最高 8,000 sti/min (派生機種除外)	最高 8,000 sti/min
縫距長度	0.8 ~ 4 mm		1.5 ~ 4 mm
針幅	—	2.0, 2.4, 3.2 mm	2.0, 3.2, 4.0, 4.8 mm
包邊寬度	1.6, 3.2, 4.0, 4.8 mm	3.2, 4.0, 4.8 mm	3.2, 4.0, 4.8, 6.4 mm
差動送布比	縮縫 1 : 2 (最大 1 : 4)、伸縫 1 : 0.7 (最大 1 : 0.6) (派生機種除外)		
使用機針	DC × 27 (標準) DC × 1 也可使用		
壓腳上昇量	7.0 mm	6.5 mm (派生機種除外)	7.0 mm
使用機油	18 JUKI 機油		

	MO-6904G	MO-6914G	MO-6916G
縫紉速度	最高 6,000 sti/min (派生機種除外)		
縫距長度	2.5 ~ 5 mm		
針幅	—	2.6 mm	4.8 mm
包邊寬度	4.8 mm	6.4 mm	4.8, 6.4 mm
差動送布比	縮縫 1 : 1.75 (最大 1 : 3.8) 伸縫 1 : 0.7 (最大 1 : 0.6)	縮縫 1 : 2 (最大 1 : 3.8) 伸縫 1 : 0.8 (最大 1 : 0.6)	縮縫 1 : 1.75 (最大 1 : 3.8) 伸縫 1 : 0.7 (最大 1 : 0.6)
使用機針	DO × 5		
壓腳上昇量	最大 8.0 mm (派生機種除外)		
使用機油	18 JUKI 機油		

II. 据え付け / INSTALLATION / TECHNISCHE DATEN / INSTALLATION / INSTALACION / INSTALLAZIONE / 安裝

1. フレーム受板の取り付け / Installing the frame support plate / Installieren der rahmenstützplatte / Pose de la plaque-support du bâti / Mode de installer la placa de soporte del armazon / Installazione della piastra di supporto della macchina / 承托板的安裝方法

(1) 卓上式の場合 / Semi-sunken type / Halb versenkter typ / Type semi-encasté / Tipo semi-hundido / Tipo semi-affondata / 台式時



- 1) 送風ケース①にケーススポンジ②を取り付けます。
- 2) フレーム受板③に送風ケース①、防振ゴム④、防振ゴムスペーサ⑤を取り付けます。

- 1) Attach case sponge ② to blower case ①.
- 2) Attach blower case ①, rubber cushion ④ and spacer ⑤ to frame support plate ③.

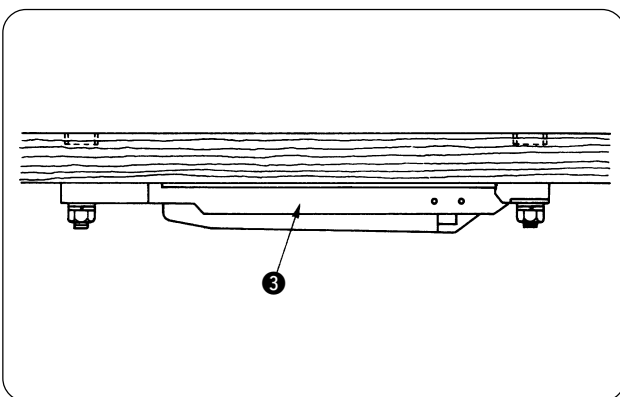
- 1) Den Gehäuseschwamm ② am Gebläsegehäuse ① anbringen.
- 2) Das Gebläsegehäuse ①, das Gummidämpfer ④ und das Distanzstück ⑤ an der Rahmenstützplatte ③ anbringen.

- 1) Poser la bande en mousse de carter de soufflante ② sur le carter de soufflante ①.
- 2) Poser la carter de soufflante ①, le tampon en caoutchouc ④ et la rondelle-entretoise ⑤ sur la plaque-support du bâti ③.

- 1) Coloque la esponja ② de la caja en la caja ① del soplador.
- 2) Coloque la caja ① del soplador, el amortiguador ④ de goma y el espaciador ⑤ en la placa ③ de soporte del armazón.

- 1) Fissare la spugnetta del contenitore ② al contenitore ①.
- 2) Fissare il contenitore ①, il tampone di gomma ④ ed il distanziale ⑤ alla piastra ③ di supporto della macchina.

- 1) 把海棉墊②安裝到送風膠蓋①。
- 2) 把送風膠蓋①、防震橡膠④、防震橡膠墊⑤安裝到機承托板③。



- 3) フレーム受板③は、直接テーブルに取り付けます。

- 3) Install frame support plate ③ directly to the table.

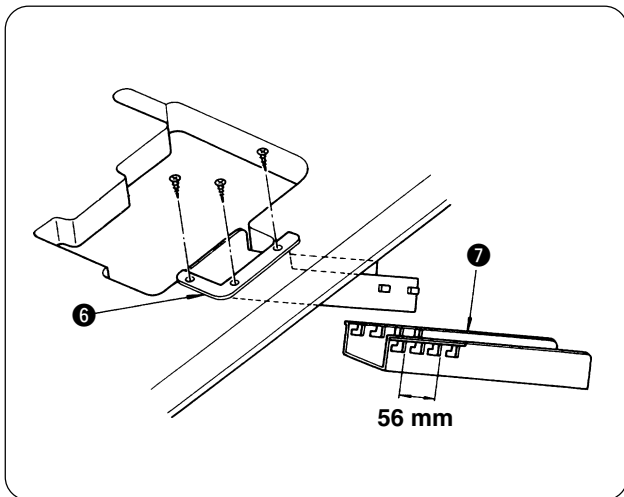
- 3) Die Rahmenstützplatte ③ direkt am Tisch anbringen.

- 3) Poser la plaque-support du bâti ③ directement sur la table.

- 3) Instale la placa ③ de soporte del armazón directamente sobre la mesa.

- 3) Fissare la piastra ③ di supporto della fusione della macchina direttamente al tavolo.

- 3) 把承托板③直接安裝到台板。



4) 布くずシュート(上) ⑥をテーブルの左側に寄せて取り付け、その後、布くずシュート(下) ⑦を布くずシュート(上)に取り付けます。取り付け長さは56mmの範囲内で調整できます。

4) Install upper waste chute ⑥ to the left on the table, and then attach lower waste chute ⑦ to the upper waste chute. The installation of the chutes can be adjusted within a length of 56 mm.

4) Den oberen Abfallkanal ⑥ auf der linken Seite des Tisches montieren, und dann den unteren Abfallkanal ⑦ in den oberen einhängen. Die Einbauposition des unteren Abfallkanals kann innerhalb einer Länge von 56 mm eingestellt werden.

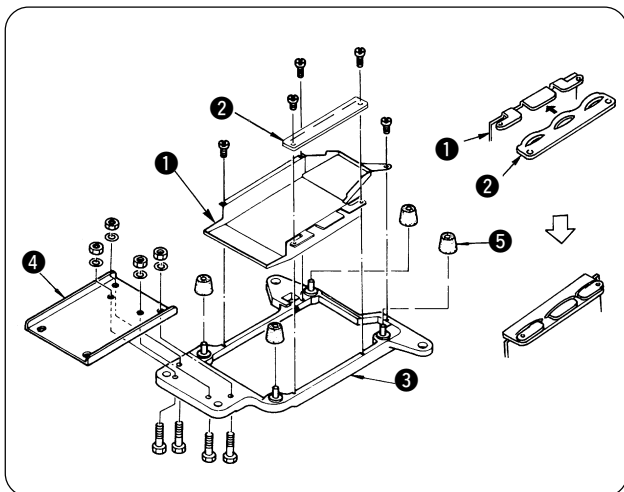
4) Poser la section supérieure de la rampe de chutes de tissus ⑥ sur la gauche de la table. Poser ensuite la section inférieure de la rampe de chutes de tissus ⑦ sur la section supérieure. Il est possible de régler la longueur d'installation des deux sections de la rampe sur 56 mm.

4) Instale la canaleta ⑥ para desperdicios superior en el lado izquierdo sobre la mesa, y luego monte la canaleta ⑦ para desperdicios inferior en la canaleta para desperdicios superior. La instalación de las canaletas se puede ajustar con una longitud de 56 mm.

4) Montare lo scaricaritagli ⑥ superiore a sinistra del tavolo e quindi fissare lo scarica ritagli ⑦ allo scarico superiore. È possibile regolare la posizione di montaggio degli scarica ritagli entro una lunghezza di 56 mm.

4) 把布屑板(上) ⑥安裝到靠近台板左側、再把布屑盒(下) ⑦安裝到布屑板上、安裝長度可以在56 mm的範圍內調整。

(2) 全沈式の場合 / Fully-sunken type / Voll versenkter typ / Type entièrement encastré / Tipo totalmente hundido / Tipo completamente affondata / 落地式時



1) 送風ケース①にケーススポンジ②を取り付けます。
2) フレーム受板③にフレーム受板継手④、送風ケース①、防振ゴム⑤を取り付けます。

1) Attach case sponge ② to blower case ①.
2) Attach frame support plate joint ④, blower case ① and rubber cushion ⑤ to frame support plate ③.

1) Den Gehäuseschwamm ② am Gebläsegehäuse ① anbringen.

2) Das Verbindungsstück ④ der Rahmenstützplatte, das Gebläsegehäuse ① und das Gummidämpfer ⑤ an der Rahmenstützplatte ③ anbringen.

1) Poser la bande en mousse de carter de soufflante ② sur le carter de soufflante ①.

1) Coloque la esponja ② de la caja en la caja ① del soplador.

2) Poser la pièce de jonction de plaque-support du bâti ④, le carter de soufflante ① et le tampon en caoutchouc ⑤ sur la plaque-support du bâti ③.

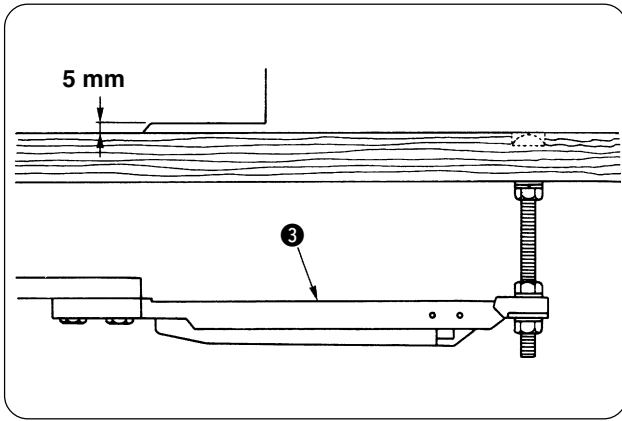
2) Coloque la junta ④ de la placa del armaón, la caja ① del soplador y el amortiguador ⑤ de la caja del soplador en la placa ③ de soporte del armazón.

1) Fissare la spugnetta del contenitore ② al contenitore ①.

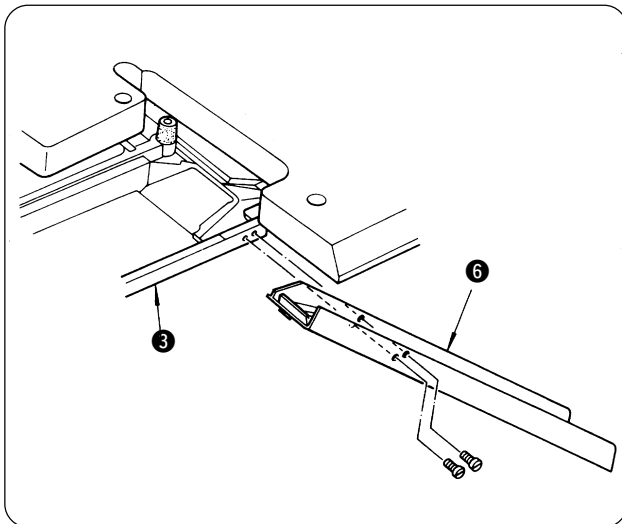
1) 把海棉墊②安裝到送風膠蓋①。

2) Fissare il giunto ④ della piastra di supporto della fusione, il contenitore ① e il tampone di gomma ⑤ alla piastra ③ di supporto della macchina.

2) 把機承托板接頭④、送風膠蓋①、防震橡膠墊⑤安裝到機承托板③。



- 3) フレーム受板 ③ は、ミシン布台の高さがテーブル上面より 5mm になるように取り付けます。
- 3) Install frame support plate ③ so that the cloth plate is 5 mm higher than the surface of the machine table.
- 3) Die Rahmenstützplatte ③ so montieren, dass die Stoffplatte 5 mm über der Oberfläche des Maschinentisches liegt.
- 3) Poser la plaque-support du bâti ③ de telle manière que le plateau à ouvrage soit à 5 mm au-dessus de la table.
- 3) Instale la placa ③ de soporte del armazón de modo que la placa de la tela esté 5 mm más alta que la superficie de la mesa de la máquina.
- 3) Installare la piastra ③ di supporto in maniera che il piano macchina risulti 5 mm più alto rispetto alla superficie del tavolo della macchina.
- 3) 把機承托板 ③ 安裝到縫紉機布台離台板上面 5 mm 高的位置。



- 4) 布くずシュート ⑥ はフレーム受板 ③ に取り付けます。
- 4) Attach waste chute ⑥ to frame support plate ③.
- 4) Den Abfallkanal ⑥ an der Rahmenstützplatte ③ anbringen.
- 4) Poser la rampe de chutes de tissu ⑥ sur la plaque-support du bâti ③.
- 4) Monte el vertedero ⑥ de desperdicios en la placa ③ de soporte del armazón.
- 4) Fissare lo scaricaritagli ⑥ alla piastra ③ di supporto della macchina.
- 4) 把布屑盒 ⑥ 安裝到承托板 ③ 上。

2. ベルトカバーの取り付け方 / Attaching the belt cover / Anbringen der riemenabdeckung / Pose du couvre-courroie / Modo de montar la cubierta de la correa / Installazione del copricinghia / 皮帶護罩的安裝方法

注意：

ミシンの不意の起動による人身の損傷を防ぐため、電源を切り、モータの回転が止まったことを確認してから行ってください。

WARNING :

To protect against possible personal injury due to abrupt start of the machine, be sure to start the following work after turning the power off and ascertaining that the motor is at rest.

WARNUNG :

Um durch plötzliches Anlaufen der Nähmaschine verursachte Verletzungen zu vermeiden, führen Sie die folgende Arbeit erst aus, nachdem Sie den Netzschalter ausgeschaltet und sich vergewissert haben, daß der Motor vollkommen stillsteht.



AVERTISSEMENT :

Pour ne pas risquer des blessures causées par une brusque mise en marche de la machine, toujours la mettre hors tension et s'assurer que le moteur est au repos avant d'effectuer les opérations suivantes.

¡AVISO!

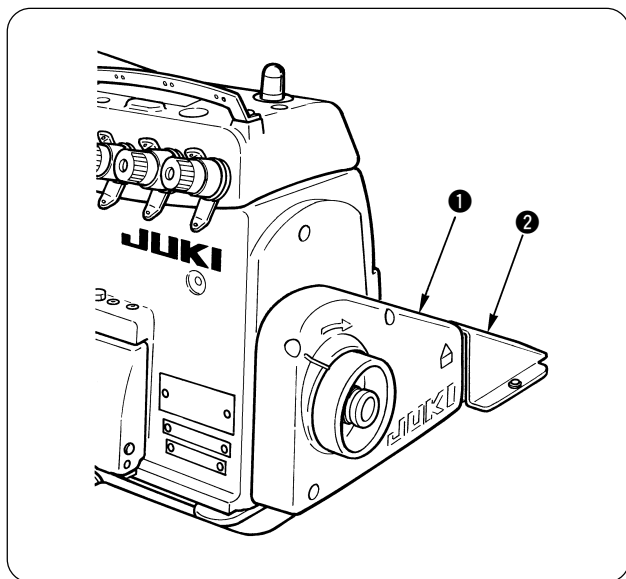
Para protegerse contra posibles lesiones personales debido a un arranque brusco de la máquina de coser, cerciórese de comenzar el siguiente trabajo después de desconectar la corriente y de estar seguro que el motor está completamente parado.

AVVERTIMENTO :

Per evitare possibili ferimenti causati dall'avvio improvviso della macchina per cucire, prima di effettuare le seguenti operazioni spegnere l'interruttore dell'alimentazione ed assicurarsi che il motore abbia completamente cessato di ruotare.

注意：

為了防止突然啟動造成人身事故，請關掉電源，確認馬達確實停止轉動後再進行。



- 1) ベルトカバー ① をミシン頭部に取り付けます。
- 2) ベルトカバー B ② をテーブルに取り付けます。

- 1) Install belt cover ① to the machine head.
- 2) Install belt cover B ② to the table.

- 1) Die Riemenabdeckung ① am Maschinenkopf anbringen.
- 2) Befestigen Sie die Riemenabdeckung B ② an der Tischplatte.

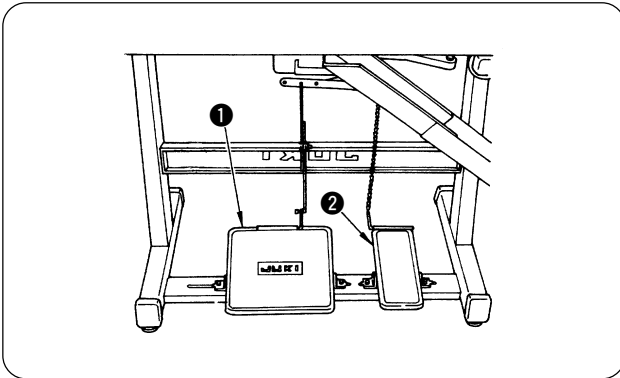
- 1) Poser le couvre-courroie ① sur la tête de la machine.
- 2) Posez le couvre-courroie B ② sur la table.

- 1) Instale la cubierta ① de la correa en el cabezal de la máquina.
- 2) Instale en la mesa la cubierta B ②.

- 1) Installare il copricinghia ① sulla testa della macchina.
- 2) Installare il copricinghia B ② al tavolo.

- 1) 把皮帶護罩 ① 安裝到縫紉機機頭上。
- 2) 把皮帶護罩 B ② 安裝到機台上。

3. ペダルの取り付け方 / Installing the pedals / Installieren der pedale / Pose des pedales / Modo de instalar los pedales / Installazione dei pedali di comando / 踏板的安裝方法



1) 向かって左側に起動ペダル①を、右側に押え上げペダル②を取り付けます。

1) Install starting pedal ① on the left and presser lifter pedal ② on the right as seen from the operator.

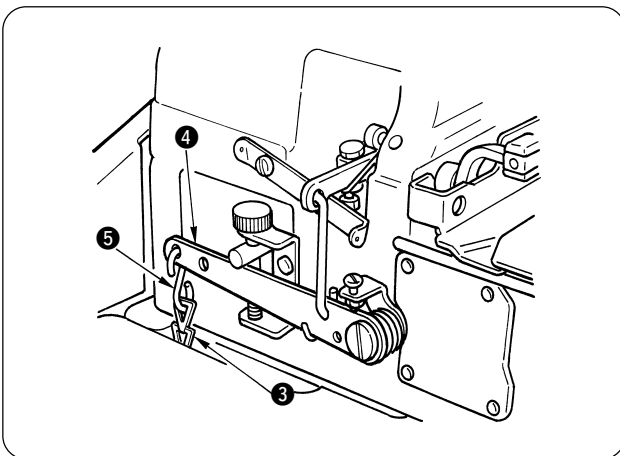
1) Das Startpedal ① von der Bedienungsperson aus gesehen auf der linken, und das Nähfußheberpedal ② auf der rechten Seite installieren.

1) Poser la pédale de départ ① sur la gauche et la pédale de relève-presseur ② sur la droite vu depuis la position de l'opérateur.

1) Instale el pedal ① de arranque en el lado izquierdo y el pedal ② elevador del prensatelas en el lado derecho visto desde la operadora.

1) Installare il pedale ① di comando sulla sinistra ed il pedale ② alza piedino premistoffa sulla destra, visti dal lato dell'operatore.

1) 把啟動踏板①朝向左側，把壓腳提昇踏板②安裝到右側。



2) 押え上げチェーン③は、押え上げレバー④の先端にある穴にS型金具⑤を引っ掛けて取り付けます。

2) Use an S-shaped hook ⑤ to connect the chain ③ of the presser lifter pedal to presser lifting lever ④.

2) Einen S-förmigen Haken ⑤ zur Verbindung der Kette ③ des Nähfußheberpedals mit dem Nähfußhubhebel ④ verwenden.

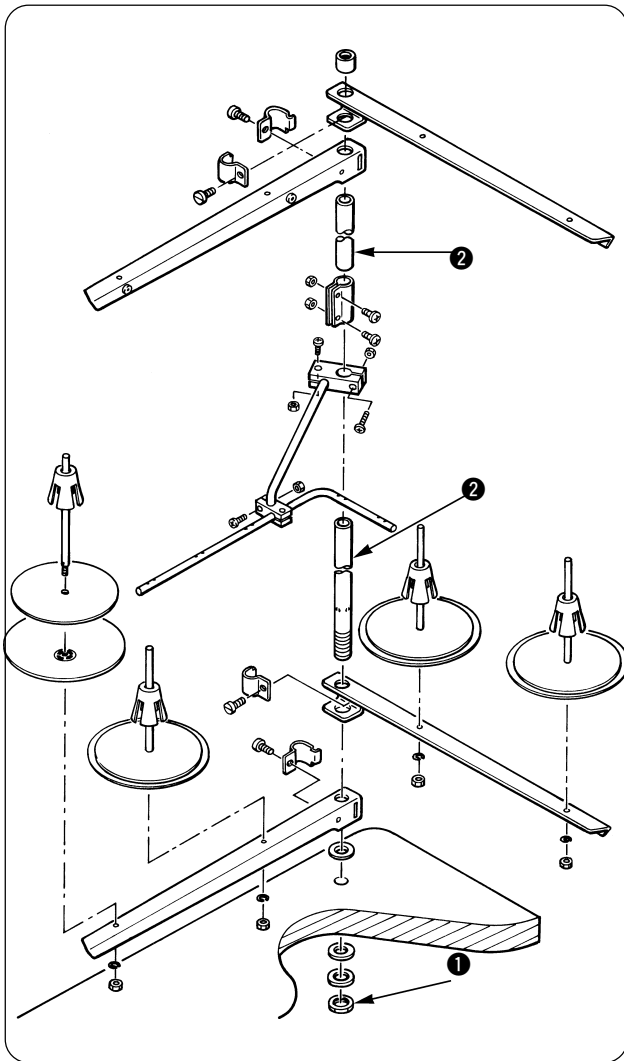
2) Utiliser le crochet S ⑤ pour accoupler la chaîne ③ de la pédale de relève-presseur au levier de relevage du presseur ④.

2) Use un gancho ⑤ de configuración S para conectar la cadena ③ del pedal elevador del prensatelas a la palanca ④ elevadora del prensatelas.

2) Usare un gancio ⑤ a forma di S per collegare la catena ③ del pedale alza piedino premistoffa alla leva ④ alza piedino.

2) 把壓腳提昇鏈③S形掛鉤⑤掛到壓腳提昇桿④的前端的孔上。

4. 糸立装置の取り付け / Installing the thread stand / Installieren des garnständers / Pose du porte-bobines / Modo de instalar el pedestal de hilos / Installazione del portafilo / 線架的安裝



- 1) 糸立装置を図のように組み付け、テーブルの穴に取り付けてください。
- 2) 糸立装置が動かない程度に止めナット ❶ を締めてください。
- 3) 天井配線をおこなう場合は、電源コードを糸立棒 ❷ の中に通してください。

- 1) Assemble the thread stand unit, and insert it in the hole in the machine table.
- 2) Tighten locknut ❶ to fix the thread stand.
- 3) For ceiling wiring, pass the power cord through spool rest rod ❷.

- 1) Den Garnständer zusammenmontieren und in die Bohrung der Tischplatte einsetzen.
- 2) Die Sicherungsmutter ❶ zur Befestigung des Garnständers anziehen.
- 3) Wenn Deckenverkabelung vorhanden ist, kann das Netzkabel durch die Spulenstütze ❷ geführt werden.

- 1) Assembler le porte-bobines et l'introduire dans l'orifice de la table de la machine.
- 2) Serrer le contre-écrou ❶ pour fixer le porte-bobines.
- 3) Dans le cas où la machine est alimentée depuis le plafond, faire passer le câble d'alimentation à travers la tige du porte-bobines ❷.

- 1) Ensamble la unidad del pedestal de hilos, e insértela en el agujero en la mesa de la máquina de coser.
- 2) Apriete la contratuerca ❶ para que quede fijo el pedestal de hilos.
- 3) Para el alambrado en el techo, pase el cable de la corriente eléctrica por la varilla de descanso ❷ del carrete.

- 1) Montare l'insieme del portafilo, e inserirlo nel foro nel tavolo della macchina.
- 2) Stringere il controdado ❶ per fissare il portafilo.
- 3) Per il cablaggio ad una presa di alimentazione aerea, far passare il cavo di alimentazione attraverso l'asta porta rocchetto ❷.

- 1) 如圖所示那樣把線架安裝到機台孔上。
- 2) 用固定螺母 ❶ 固定線架。
- 3) 頂線配線時，請把電源線從線架桿 ❷ 中穿過。

III. 準備および運転 / PREPARATION AND OPERATION / VORBEREITUNG UND BETRIEB / PREPARATION ET UTILISATION / PREPARACION Y OPEARCION / PREPARAZIONE E FUNZIONAMENTO / 準備和運轉

機械の誤動作や損傷をさけるために、次の項目を確認してください。

- 最初に機械を使用する前にはきれいに掃除してください。
- 輸送中にたまったほこりを全て取り除き、給油を行ってください。
- 正しい電圧設定になっているか確認してください。
- 電源プラグが正しくつながれているか確認してください。
- 絶対に電圧仕様の異なった状態で使用しないでください。

To avoid malfunction and damage of the machine, confirm the following:

- Before you put the machine into operation for the first time after set-up, clean it thoroughly.
- Remove all dust gathering during transportation and oil it well.
- Confirm that the voltage has been correctly set.
- Confirm that the power plug has been properly connected to the power supply.
- Never use the machine in the state where the voltage type is different from the designated one.

Um eine Fehlfunktion oder Beschädigung der Maschine zu vermeiden, die folgenden Punkte beachten:

- Die Maschine gründlich reinigen, bevor sie nach der Installation zum ersten Mal in Betrieb genommen wird.
- Jeglichen Staub beseitigen, der sich während des Transports angesammelt haben kann, und die Maschine gut ölen.
- Sicherstellen, daß die Spannung richtig eingestellt worden ist.
- Sicherstellen, daß der Netzstecker richtig an das Netz angeschlossen ist.
- Die Maschine niemals mit einer anderen als der vorgeschriebenen Spannung betreiben.

Pour protéger la machine contre les anomalies et les dommages, vérifier les points suivants :

- Avant la première mise en service qui suit l'installation, nettoyer entièrement la machine.
- Enlever toute la poussière ayant pu s'accumuler pendant le transport et bien huiler la machine.
- S'assurer que la tension électrique a été correctement réglée.
- S'assurer que la fiche secteur est correctement branchée.
- Ne jamais utiliser la machine avec une tension électrique différente de la valeur spécifiée.

Para evitar mal funcionamiento y daños de la máquina, confirme lo siguiente:

- Antes de poner en operación la máquina de coser por primera después de montada, límpiela a fondo.
- Quite todo el polvo que se haya acumulado durante el transporte y lubríquela bien con aceite.
- Confirme que la tensión es la correcta.
- Confirme que el enchufe de la corriente eléctrica está bien conectado a la unidad suministradora de corriente eléctrica.
- Nunca use su máquina cuando la tensión sea diferente de la designada.

Per evitare malfunzionamenti e danni alla macchina verificare quanto segue:

- Prima di azionare la macchina per la prima volta dopo l'installazione pulire la stessa attentamente.
- Rimuovere tutta la polvere che deposita durante il trasporto e lubrificare bene la macchina.
- Verificare che la tensione sia impostata correttamente.
- Verificare che la spina sia correttamente collegata alla presa di corrente.
- Non utilizzare mai la macchina in condizioni in cui la tensione di alimentazione sia diversa dalla tensione di funzionamento indicata.

為了避免機器的錯誤動作和損傷，請確認以下項目。

- 開始使用縫紉機之前請清掃乾淨。
- 徹底清掃運輸途徑積存的灰塵之後進行加油。
- 確認電壓設定是否正確。
- 請確認電源插頭是否正確地插好。
- 電壓規格不同時，請絕對不要使用。

1. 給油 / Lubrication / Schmierung / Lubrification / Lubrificación / Lubrificazione / 加油

注意：

ミシンの不意の起動による人身の損傷を防ぐため、電源を切り、モータの回転が止まったことを確認してから行ってください。

WARNING :

To protect against possible personal injury due to abrupt start of the machine, be sure to start the following work after turning the power off and ascertaining that the motor is at rest.

WARNUNG :

Um durch plötzliches Anlaufen der Nähmaschine verursachte Verletzungen zu vermeiden, führen Sie die folgende Arbeit erst aus, nachdem Sie den Netzschalter ausgeschaltet und sich vergewissert haben, daß der Motor vollkommen stillsteht.



AVERTISSEMENT :

Pour ne pas risquer des blessures causées par une brusque mise en marche de la machine, toujours la mettre hors tension et s'assurer que le moteur est au repos avant d'effectuer les opérations suivantes.

¡AVISO!

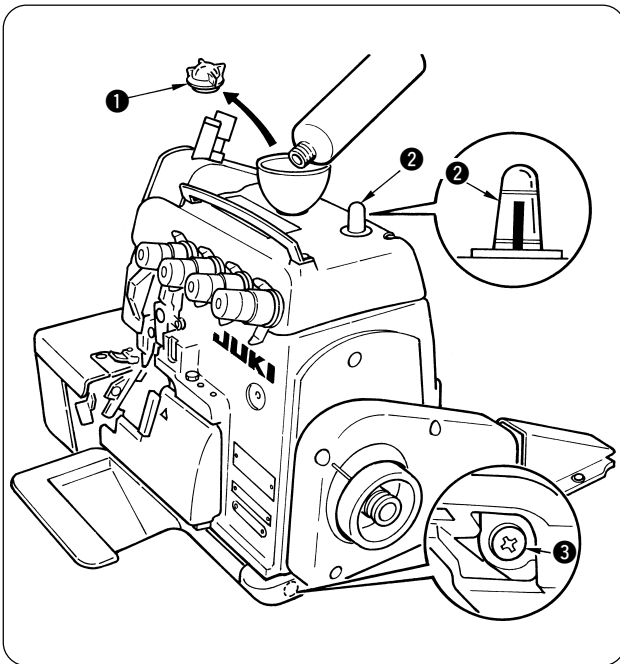
Para protegerse contra posibles lesiones personales debido a un arranque brusco de la máquina de coser, cerciórese de comenzar el siguiente trabajo después de desconectar la corriente y de estar seguro que el motor está completamente parado.

AVVERTIMENTO :

Per evitare possibili ferimenti causati dall'avvio improvviso della macchina per cucire, prima di effettuare le seguenti operazioni spegnere l'interruttore dell'alimentazione ed assicurarsi che il motore abbia completamente cessato di ruotare.

注意：

為了防止突然啟動造成人身事故，請關掉電源，確認馬達確實停止轉動後再進行。



- 1) 注油穴ぶた ❶ を外します。
- 2) JUKI MACHINE OIL 18 を入れます。
- 3) オイルゲージ ❷ を横から見て、指示棒が上の赤刻線の手前まで給油します。



上の赤刻線以上に給油すると、油量が多すぎて油もれをおこす原因となりますので、必ず上の赤刻線の手前で給油を止めてください。

- 4) 油を抜く時は排油ねじ ❸ を外します。

- 1) Remove oil cap ❶.
- 2) Pour JUKI Machine Oil 18 into the oil reservoir.
- 3) Supply oil until the pointer bar almost reaches the upper red marker line when oil gauge ❷ is observed from the side.



Be careful not to exceed the upper red marker line, or else troubles due to excessive lubrication may result.

- 4) Remove oil drain cap ❸ when draining the oil reservoir.

- 1) Den Öleinfüllverschluss ❶ entfernen.
- 2) JUKI Machine Oil 18 in den Ölbehälter einfüllen.
- 3) Soviel Öl einfüllen, bis der Zeiger bei Seitenansicht des Ölstand-Schauglases ❷ fast die obere rote Markierungslinie erreicht.



Die obere rote Markierungslinie darf nicht überschritten werden, weil es sonst zu Störungen durch übermäßige Schmierölmenge kommen kann.

- 4) Zum Entleeren des Ölbehälters den Ölablassverschluss ❸ entfernen.

- 1) Retirer le bouchon d'huile ❶.
- 2) Verser de l'huile JUKI Machine Oil 18 dans le réservoir d'huile.
- 3) Verser l'huile jusqu'à ce que l'index atteigne presque le trait de repère rouge supérieur lorsqu'on regarde la jauge d'huile ❷ depuis le côté.



Ne pas dépasser le trait de repère rouge supérieur car une lubrification excessive pourrait causer des anomalies.

- 4) Pour vidanger le réservoir d'huile, retirer le bouchon de vidange d'huile ❸.

- 1) Quite la tapa ❶ del aceite.
- 2) Suministre aceite JUKI Machine 18 en el depósito de aceite.
- 3) Suministre aceite hasta que la aguja indicadora llegue casi hasta la línea demarcadora roja cuando el manómetro ❷ del aceite se observa desde el lado.



Ponga cuidado en no sobrepasar la línea demarcadora roja, porque puede resultar en problemas por lubricación excesiva.

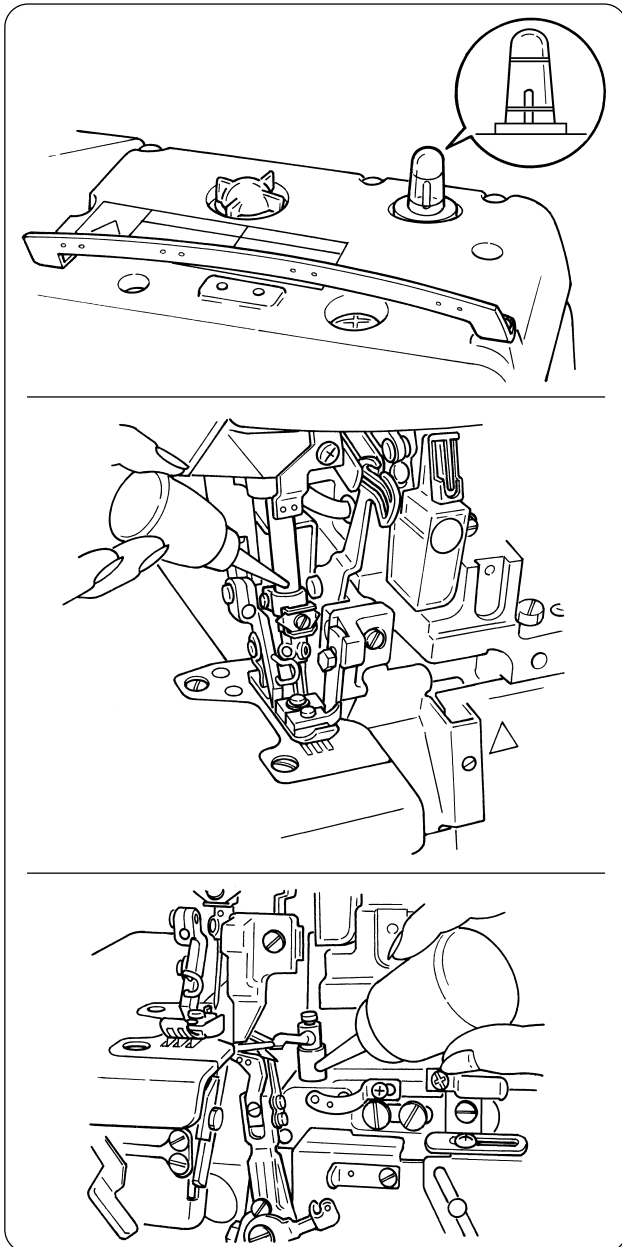
- 4) Quite la tapa ❸ de drenaje del aceite cuando drene el depósito del aceite.

- 1) 打開加油孔蓋 ❶。
- 2) 加入 18 JUKI 機油。
- 3) 從橫的方向看油尺 ❷，把縫紉機油加到紅線以下位置。



縫紉機油加到紅線以上的話，油量過多會發生漏油現象，因此加油請不要超過紅線。

- 4) 放油時，請擰下放油螺絲 ❸。



- 1) Togliere il tappo dell'olio ❶.
- 2) Versare olio tipo JUKI Machine 18 nel serbatoio dell'olio.
- 3) Controllando il livello dell'indicatore dell'olio ❷, continuare a versare olio fino a quando l'ago dell'indicatore è appena sotto la riga rossa superiore.



Fare attenzione a non superare la riga superiore rossa; questo potrebbe causare inconvenienti dovuti ad eccessiva lubrificazione.

- 4) Per scaricare l'olio dalla vasca rimuovere il tappo ❸ di scarico.



オイルは、使いはじめてから、1ヶ月目と、その後は、6ヶ月ごとに交換してください。

- ・ オイルゲージを横から見て指示棒が下側の刻線より下っていたら、給油を行ってください。
- ・ 新しいミシンを運転する時や、長時間使用されなかったミシンを運転する時は、針棒、上ルーパガイド部に2~3滴注油してください。



Change oil when one month has passed after the first set-up of the sewing machine. Then, change oil every six months.

- ・ If the pointer bar of the oil gauge comes down under the lower marker line when observing the oil gauge from sideward, supply oil.
- ・ Apply two or three drops of oil to the needle bar and upper looper guide when operating the machine for the first time after setup of after a long period of disuse.



Wechseln Sie das Öl einen Monat nach der ersten Inbetriebnahme der Nähmaschine, und dann alle sechs Monate.

- ・ Falls sich der Zeiger des Ölstand-Schauglases bei Seitenansicht unter der unteren Markierungslinie befindet, füllen Sie Öl nach.
- ・ Geben Sie zwei oder drei Tropfen Öl auf die Nadelstange und die Obergreiferführung, wenn Sie die Maschine zum ersten Mal oder nach längerer Nichtbenutzung in Betrieb nehmen.

Renouveler l'huile un mois après la première mise en service de la machine. Après cela, la renouveler tous les six mois.



- Si l'index de la jauge d'huile descend en dessous du repère inférieur lorsqu'on la regarde depuis le côté, faire l'appoint d'huile.
- Avant d'utiliser la machine pour la première fois ou de la remettre en service lorsqu'elle est restée longtemps inutilisée, mettre deux ou trois gouttes d'huile sur la barre à aiguille et sur le guide de boucleur supérieur.

Reemplace el aceite al cumplirse un mes de la instalación inicial de la máquina de coser. Posteriormente, cambie el aceite cada seis meses.



- Si la aguja indicadora del manómetro de aceite baja por debajo de la línea demarcadora inferior cuando se observa el manómetro desde el lado, suministre aceite.
- Aplique dos o tres gotas de aceite a la barra de aguja y a la guía del enlazador superior, al usar la máquina por primera vez después de su instalación, o después de un período extenso sin usarla.

Cambiare olio quando un mese è passato dopo la prima installazione della macchina per cucire. Cambiare quindi olio ogni sei mesi.



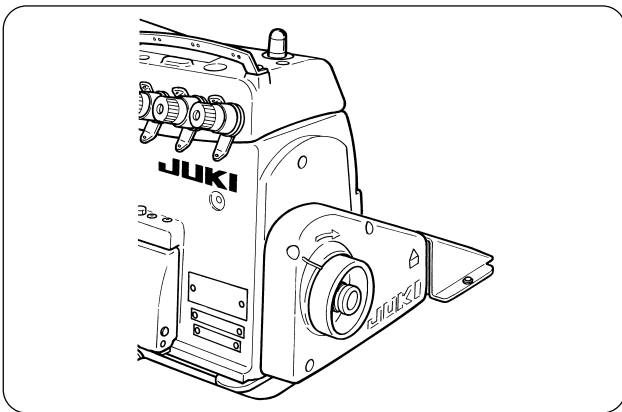
- Se l'indicatore di livello scende al di sotto della marcatura inferiore, osservando lateralmente l'indicatore dell'olio, rifornire l'olio.
- Quando la macchina viene attivata per la prima volta dopo l'installazione o dopo un lungo periodo di inattività, applicare due o tra gocce di olio alla barra ago, alla guida del crochet superiore.

初次換油為使用 1 個月後，以後每 6 個月換 1 次。



- 從橫的方向看標尺，油量在低於下端的刻度時，應添加機油。
- 運轉新的縫紉機時，或運轉長時間沒有使用的縫紉機時，請往針桿、上彎針導向器上加 2~3 滴機油。

2. 回轉方向の確認 / Checking the direction of rotation / Kontrolle der drehrichtung / Verification du sens de rotation / Comprobacion de la direccion de rotacion / Controllo de senso di rotazione / 確認轉動方向



- 1) ミシンの回轉方向は、プリー側から見て時計の針と同じ方向です。
絶対に逆回轉させないでください。
給油ポンプが働かなくなり、焼き付きの原因になります。

- 1) The correct direction of rotation of the sewing machine is clockwise.
Never allow the machine to rotate in the reverse direction.
If the machine rotates counterclockwise, the oil pump will fail to function resulting in seizure.

- 1) Richtige Drehrichtung der Nähmaschine ist von der Riemenscheibenseite her gesehen im Uhrzeigersinn. Niemals die Maschine in die umgekehrte Richtung in Drehung bringen.
Sonst würde keine Ölpumpe arbeiten, was zum Festfressen führen kann.

- 1) La machine doit tourner dans le sens des aiguilles d'une montre.
Ne jamais la laisser tourner à l'envers.
Si la machine tourne dans le sens inverse des aiguilles d'une montre, la pompe à huile ne fonctionnera pas et les pièces se gripperont.

- 1) La dirección correcta de rotación de la máquina de coser es hacia la derecha.
Nunca permita que su máquina gire en dirección inversa.
Si la máquina gira hacia la izquierda, la bomba de aceite no funcionará y como resultado se producirá agarrotamiento.

- 1) Il corretto senso di rotazione della macchina per cucire è orario.
Non lasciare mai che la macchina giri in senso inverso.
Qualora la macchina girasse in senso antiorario, la pompa dell'olio non si metterebbe in funzione ed il motore si gripperebbe.

- 1) 縫紉機の旋轉方向，從皮帶輪側看與時針轉動方向相同。
請不要讓縫紉機倒轉。
油砵壞了會燒壞縫紉機。

3. 針の取り付け方 / Attaching needles / Anbringen der nadeln / Pose des aiguilles / Modo de colocar las agujas / Posizionamento aghi / 機針的安裝方法

注意：

ミシンの不意の起動による人身の損傷を防ぐため、電源を切り、モータの回転が止まったことを確認してから行なってください。

WARNING :

To protect against possible personal injury due to abrupt start of the machine, be sure to start the following work after turning the power off and ascertaining that the motor is at rest.

WARNUNG :

Um durch plötzliches Anlaufen der Nähmaschine verursachte Verletzungen zu vermeiden, führen Sie die folgende Arbeit erst aus, nachdem Sie den Netzschalter ausgeschaltet und sich vergewissert haben, daß der Motor vollkommen stillsteht.



AVERTISSEMENT :

Pour ne pas risquer des blessures causées par une brusque mise en marche de la machine, toujours la mettre hors tension et s'assurer que le moteur est au repos avant d'effectuer les opérations suivantes.

¡AVISO!

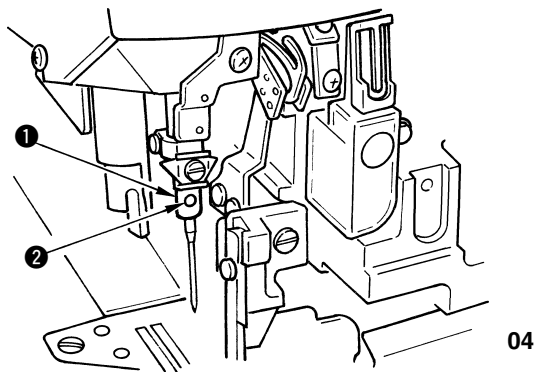
Para protegerse contra posibles lesiones personales debido a un arranque brusco de la máquina de coser, cerciórese de comenzar el siguiente trabajo después de desconectar la corriente y de estar seguro que el motor está completamente parado.

AVVERTIMENTO :

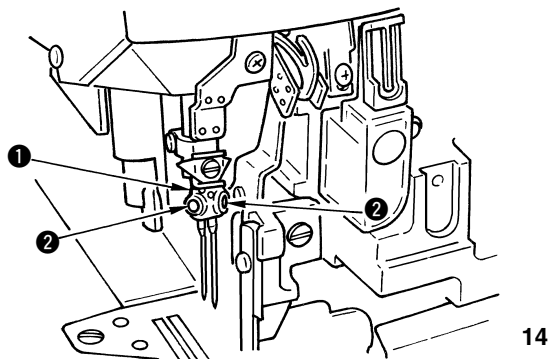
Per evitare possibili ferimenti causati dall'avvio improvviso della macchina per cucire, prima di effettuare le seguenti operazioni spegnere l'interruttore dell'alimentazione ed assicurarsi che il motore abbia completamente cessato di ruotare.

注意：

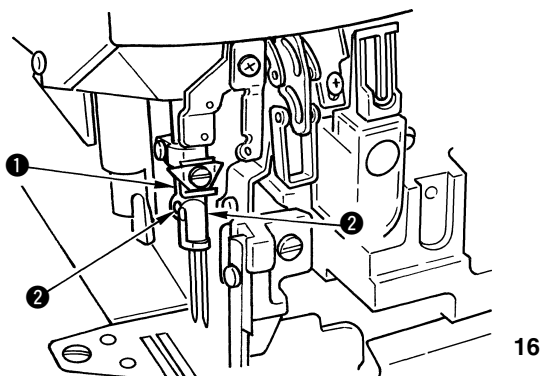
為了防止突然啟動造成人身事故，請關掉電源，確認馬達確實停止轉動後再進行。



04



14



16

[MO-6700S, 6900S]

標準の針は、DC × 27 # 11 です。DC × 1 でも使用できますが、ルーパとのすき間調整が必要となる場合もあります。縫い調子のきびしい条件では、DC × 27 をご使用ください。

The standard needle is DC × 27 # 11. You can also use the DC × 1 needle. In this case, however, the clearance provided between the needle and the looper may be required to be adjusted. If sewing need to be carried out with a finely adjusted thread tension, use the DC × 27 needle.

Die Standard-Nadel ist DC × 27 # 11. Es kann aber auch eine Nadel vom Typ DC × 1 verwendet werden. In diesem Fall kann es jedoch notwendig sein, den Abstand zwischen Nadel und Greifer einzustellen. Wenn mit fein eingestellter Fadenspannung genäht werden muss, ist die Nadel vom Typ DC × 27 zu verwenden.

L'aiguille standard est une DC × 27 n° 11. On peut également utiliser une aiguille DC × 1, mais il peut alors être nécessaire de régler le jeu entre l'aiguille et le boucleur. Pour une couture où la tension du fil doit être réglée avec précision, utiliser une aiguille DC × 27.

La aguja estándar es DC × 27 # 11. También puede usar la aguja DC × 1. Sin embargo, en este caso, posiblemente habrá que ajustar la separación provista entre la aguja y el enlazador. Si hay que ejecutar el cosido con una tensión de hilo ajustada a precisión, use la aguja DC × 27.

L'ago standard è DC × 27 # 11. Si può usare anche l'ago DC × 1. In questo caso, tuttavia, probabilmente sarà necessario regolare il gioco tra l'ago e il crochet. Se la cucitura va eseguita con una tensione di filo finemente regolata, usare l'ago DC × 27.

標準機針是 DC × 27 # 11。DC × 1 也可以使用，但是需要調整針和彎針的間隙。如果縫製條件嚴格時，請使用 DC × 27。

[MO-6900G]

標準の針は、DO × 5 です。

The standard needle is DO × 5.

Die Standard-Nadel ist DO × 5.

L'aiguille standard est une DO × 5.

La aguja estándar es DO × 5.

L'ago standard è DO × 5.

標準機針是 DO × 5 。

- 1) 針留め ① を最上点に上げます。
- 2) 針止めねじ ② をゆるめ、針のえぐり部が後向きになるように、針を一杯に差し込みます。
- 3) 針止めねじ ② を締めます。

- 1) Bring needle clamp ① to the highest position.
- 2) Loosen needle clamp screw ②, and fully insert the needle into the needle clamp hole with the needle recess facing backwards as viewed from the operator's side.
- 3) Tighten the needle clamp screw ②.

- 1) Die Nadelklemme ① in die Höchststellung bringen.
- 2) Die Schraube ② der Nadelklemme lösen, und die Nadel bis zum Anschlag so in die Nadelklemmenöffnung einführen, dass die Nadelrinne vom Bediener aus gesehen nach hinten zeigt.
- 3) Die Schraube ② der Nadelklemme anziehen.

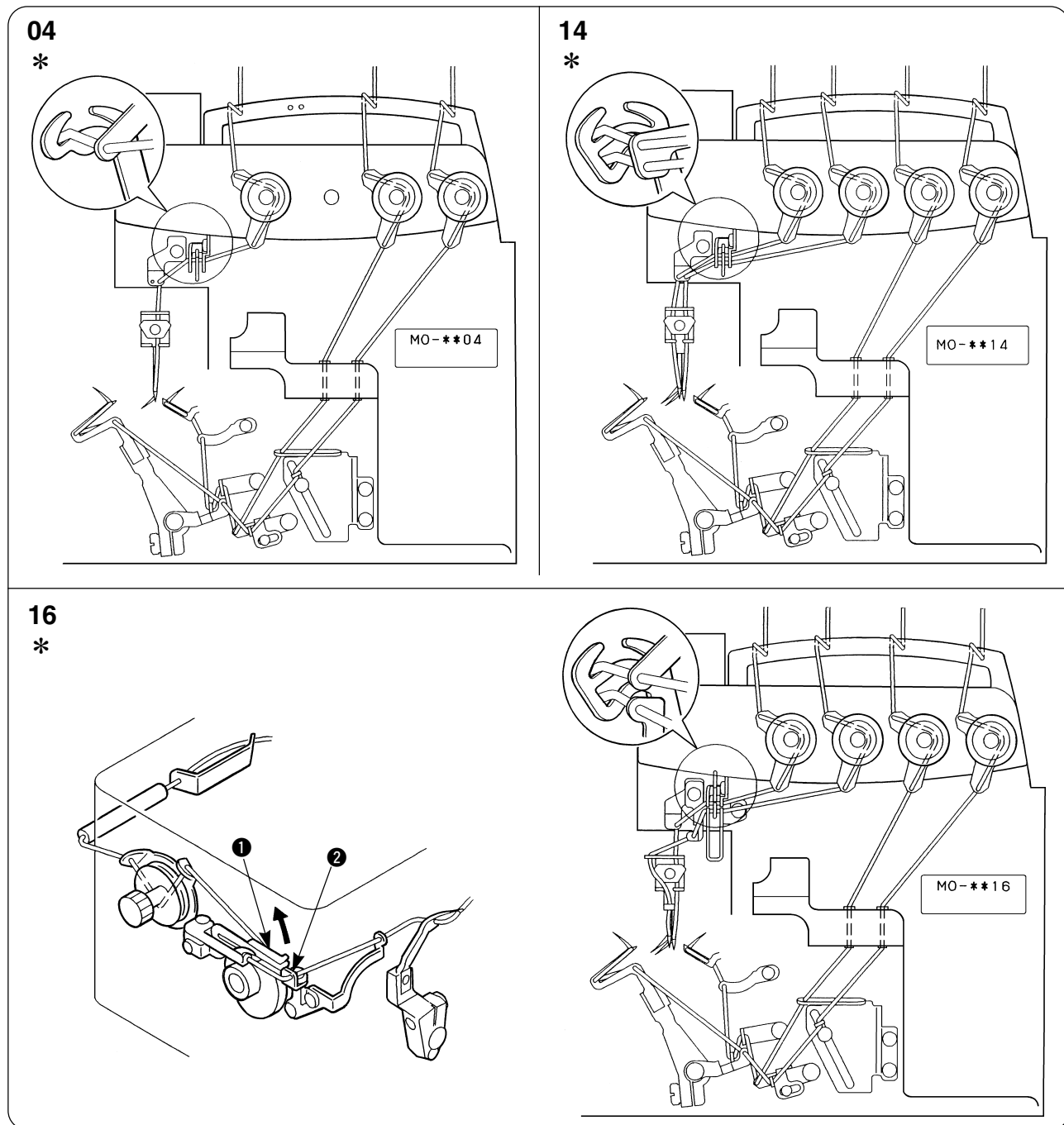
- 1) Remonter au maximum de pince-aiguille ①.
- 2) Desserrer la vis de pince-aiguille ② et introduire l'aiguille à fond dans l'orifice de pince-aiguille avec le creux de l'aiguille tourné vers l'arrière lorsqu'on regarde depuis le côté de l'opérateur.
- 3) Resserrer la vis du pince-aiguille ②.

- 1) Lleve el sujetador de aguja ① hasta su posición más alta.
- 2) Afloje el tornillo ② del sujetador de aguja, e inserte completamente la aguja, en el agujero de sujeción con la parte rebajada de la aguja mirando hacia atrás vista desde la operadora.
- 3) Apriete el tornillo ② sujetador de la aguja.

- 1) Portare il morsetto ago ① tutto in alto.
- 2) Allentare la vite ② di fissaggio sul morsetto barra ago ed inserire il più possibile l'ago nell'apposito foro del morsetto tenendo la scanalatura dell'ago rivolta verso il davanti, visto dal lato dell'operatore.
- 3) Stringere la vite ② del morsetto barra ago.

- 1) 把針座 ① 提昇到最高點。
- 2) 擰鬆針固定螺絲 ②，把針的尾端向上插到底。
- 3) 擰緊固定螺絲 ②。

4. 糸の通し方 / Threading the machine / Einfädeln dermaschine / Enfilage de la machine / Modo de enhebrar la maquina / Diagramma di infilatura / 穿線方法



* 一部サブクラスを除きます。 / Excluding some subclass models /

Ausschließlich gewisser Subklassen-Modelle / Sauf certains modèles de sous-classe /

Excluyendo algunos modelos subclase / Escluse alcune sottoclassi di modello / 派生機種除外



下糸カム糸案内①をはね上げて糸通し後、下糸カム糸案内①を戻して止めばね②に確実に固定してください。



Raise looper thread cam thread guide ① and perform threading. Return looper thread cam thread guide ① to its home position and securely fix it to retsining spring ②.



二重環針糸は、針糸天びんの中に必ず糸を通してください。
(オーバーロック針糸は外側です。)



Be sure to pass the needle thread for double chainstitch through the needle thread take-up lever.
(Pass the needle thread for overlocking through the thread take-up lever located outside.)

Vorsicht Vor dem Einfädeln die Greiferfaden-Nockenscheibenführung ❶ anheben. Anschließend die Greiferfaden-Nockenscheibenführung ❶ wieder in ihre Ausgangsstellung bringen und einwandfrei an der Haltefeder ❷ befestigen.

Attention Soulever le guide-fil de la came de fil de boucleur ❶ avant l'enfilage. Ramener ensuite le guide-fil de la came de fil de boucleur ❶ sur sa position d'origine et le fixer solidement au ressort de retenue ❷.

Precaución Levante la guía ❶ del hilo de la leva del hilo del enlazador y ejecute el enhebrado. Devuelva la guía ❶ del hilo de la leva del hilo del enlazador a su posición original y fijela con seguridad al muelle ❷ de retención.

Attenzione Alzare il passafilo ❶ della cam del filo del crochet ed effettuare l'infilatura. Riportare il passafilo ❶ della cam del filo del crochet alla sua posizione di partenza e fissare definitivamente la molla ❷ tratteni filo.

注意 底線凸輪導線器 ❶ 拉起穿線後，再把底線凸輪導線器 ❶ 放回原位，並確認被彈簧 ❷ 夾緊固定。

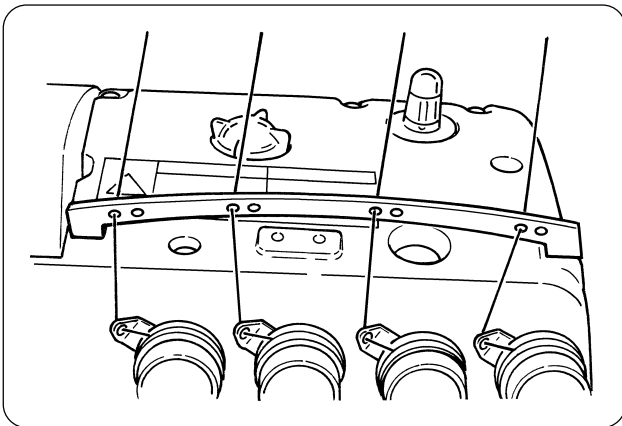
Vorsicht Den Nadelfaden für Doppelkettenstich unbedingt durch den Nadelfadenanzugshebel führen. (Den Nadelfaden für Überwendlichstich durch den an der Außenseite befindlichen Fadenanzugshebel führen.)

Attention Faire passer le fil d'aiguille pour point de chaînette double à travers le levier de relevage du fil d'aiguille. (Faire passer le fil d'aiguille pour point redoublé à travers le levier de relevage du fil se trouvant à l'extérieur.)

Precaución Cerciórese de pasar el hilo de la aguja para cadeneta doble por la palanca tira-hilo de aguja. (Pase el hilo de aguja para sobreorillado por la palanca tira-hilo ubicada en el exterior.)

Attenzione Assicurarsi che il filo dell'ago a catenella doppia passi attraverso la leva tirafilo dell'ago. (Far passare il filo dell'ago per il fissaggio attraverso la leva tirafilo esterna.)

注意 穿雙重環線時，請一定把針線穿過挑線桿。（包縫機之針線穿在外側。）



注意 ウーリーナイロン糸等のよりのない糸、または弱い糸をご使用の場合は、中間糸案内に巻きつけないでください。

Caution When using an untwisted thread such as woolly nylon thread or weak thread, do not wind it round the intermediate thread guide.

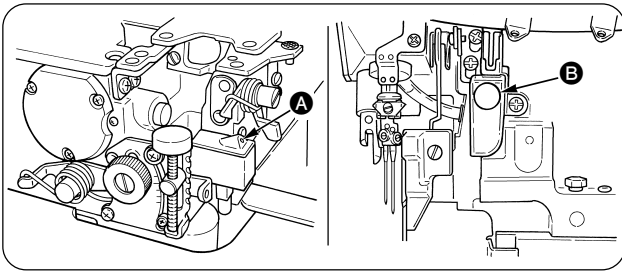
Vorsicht Wenn Sie einen ungezwirnten Faden, wie z.B. Wollnylon, oder einen schwachen Faden verwenden, wickeln Sie ihn nicht um die Zwischenfadenführung.

Precaución Cuando use un hilo destrenzado tal como hilo de nylon lanoso o hilo débil, no lo enrolle en la guía de hilo intermedio.

Attention Lorsqu'on utilise un fil non tordu tel que fil de nylon laineux ou un fil peu solide, ne pas l'enrouler autour du guide-fil intermédiaire.

Attenzione Quando è usato un filo non ritorto quale un filo di nylon crespo o un filo poco resistente, no avvolgerlo attorno al passafilo intermedio.

注意 使用沒有擰緊的彈力尼龍線或張力弱的線時，請不要把線卷繞到中間導線器上。



★ **Lubrication the needle cooler (MO-6900S, 6900G)**

- 1) Open cloth plate cover and supply silicon oil from section **A**.
- 2) Remove plug **B**, and supply silicon oil.
- 3) Infiltrate silicon oil also into the oil felt if the machine is started immediately after lubricating the needle cooler.

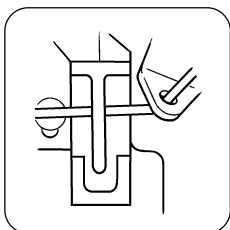
★ **Lubrification du refroidisseur d'aiguille (MO-6900S, 6900G)**

- 1) Ouvrir le couvercle du plateau à ouvrage et mettre de l'huile de silicone par la partie **A**.
- 2) Retirer le bouchon **B** et mettre de l'huile de silicone.
- 3) Si l'on doit faire fonctionner la machine juste après avoir lubrifié le refroidisseur d'aiguille, imbiber également le feutre à huile de la machine avec de l'huile de silicone.

★ **Lubrificazione del dispositivo di raffreddamento dell'ago (MO-6900S, 6900G)**

- 1) Aprire il coperchio del supporto semilavorato e mettere olio a base di silicone dall'apertura **A**.
- 2) Rimuovere il tappo **B** e oliare con olio a base di silicone.
- 3) Se la macchina viene messa in funzione subito dopo l'operazione di lubrificazione del dispositivo di raffreddamento dell'ago, impregnare il feltrino con olio a base di silicone.

★ **針糸タンク部糸通し / How to thread the needle thread silicon oil tank / Fadenführung durch den nadelfaden-silikonölbehälter / Comment enfiler le réservoir à huile de silicone pour fil d'aiguille / Modo de pasar el hilo de aguja por el tanque de aceite de silicona / Modalità di infilatura del filo dell'ago nella vasca dell'olio a base di silicone / 機線槽部**



エスレンを使用するとき
中づめの下を通す。

When the needle cooler is used.
Pass the thread under the center pawl.

Wenn der Nadelkühler verwendet wird
Den Faden unter der Mittelklaue durchführen.

Cas où le refroidisseur d'aiguille est utilisé
Faire passer le fil sous le cliquet central.

Quando se usa enfriador de aguja
Pase el hilo por debajo de la uña central.

Quando il dispositivo di raffreddamento dell'ago è in uso
Far passare il filo sotto la punta centrale.

使用合織機線時
從舌頭下面通過

★ **針冷却装置への給油 (MO-6900S, 6900G)**

- 1) 布台カバーを開き**A**部よりシリコン油を入れます。
- 2) 止め栓 **B** を外して、シリコン油を入れます。
- 3) シリコン油を入れて、すぐご使用の場合には、フェルトにもシリコン油を含ませませす。

★ **Schmierung des Nadelkühlers (MO-6900S, 6900G)**

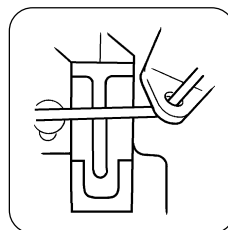
- 1) Die Stoffplattenabdeckung öffnen und Silikonöl durch die Öffnung **A** einfüllen.
- 2) Den Stopfen **B** entfernen und Silikonöl einfüllen.
- 3) Der Ölfiltz ist ebenfalls mit Silikonöl zu tränken, falls die Maschine unmittelbar nach der Schmierung des Nadelkühlers gestartet wird.

★ **Lubrificación del enfriador de aguja (MO-6900S, 6900G)**

- 1) Abra la tapa de la placa de tela y suministre aceite de silicona desde la sección **A**.
- 2) Saque el tapón **B**, y suministre aceite de silicona.
- 3) Infiltre aceite de silicona también en el fieltro del aceite si la máquina de coser va a comenzar a funcionar inmediatamente después de lubricar el enfriador de aguja.

★ **機針冷却装置的加油 (MO-6900S, 6900G)**

- 1) 打開布台防護罩，從 **A** 部加入珪油。
- 2) 卸下固定栓 **B** 加入珪油。
- 3) 如果加油後立即使用的話，請往氈墊上也滴上油。



エスレンを使わないとき
中づめの上を通す。

When the needle cooler is not used.
Pass the thread above the center pawl.

Wenn der Nadelkühler nicht verwendet wird
Den Faden über der Mittelklaue durchführen.

Cas où le refroidisseur d'aiguille n'est pas utilisé
Faire passer le fil au-dessus du cliquet central.

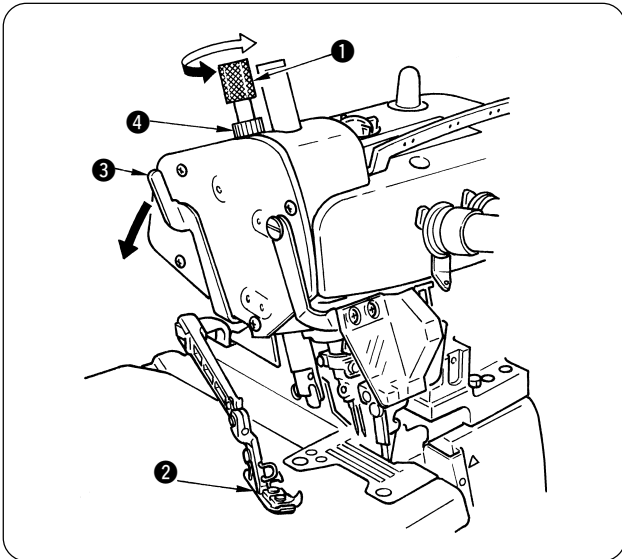
Quando no se usa enfriador de aguja
Pase el hilo por encima de la uña central.

Quando il dispositivo di raffreddamento dell'ago non è in uso
Far passare il filo sopra la punta centrale.

不使用合織機線時
從舌頭上面通過

5. 押え圧の調節と押えの外し方 /

**Adjusting the pressure of the presser foot and removing the presser foot /
Einstellen des Nähfußdrucks und entfernen des Nähfusses /
Reglage de la pression du pied presseur et retrait du pied presseur /
Modo de ajustar la presión del presatelas y de desmontar el presatelas /
Regolazione della pressione del piedino premistoffa e rimozione del piedino /
壓腳的調節和壓腳的拆卸**



- 1) 押え圧の調整はナット ④ をゆるめ、押え調整ねじ ① を回して行います。
右に回すと強くなり、左に回すと弱くなります。
調整後はナット ④ を必ず締めてください。
- 2) 押え ② を横に開くときは、針を上位置にし、押え上げレバー ③ を下げます。
- 1) Adjust the pressure of the presser foot by loosening first nut ④ and turning presser foot adjust screw ①.
When the adjust screw is turned clockwise, the pressure will increase. When it is turned counterclockwise, the pressure will decrease.
After the adjustment, be sure to turn nut ④ without fail.
- 2) To open presser foot ② sideways, raise the needle to the highest position of its stroke and lower presser bar lifting lever ③.
- 1) Zum Einstellen des Nähfußdrucks zuerst die Mutter ④ lösen, und dann die Nähfuß-Einstellschraube ① drehen.
Durch Drehen der Einstellschraube im Uhrzeigersinn wird der Druck erhöht, und durch Drehen entgegen dem Uhrzeigersinn verringert.
Nach der Einstellung nicht vergessen, die Mutter ④ wieder anzuziehen.
- 2) Um den Nähfuß ② seitwärts zu schwenken, die Nadel auf die Höchststellung ihres Hubes anheben, und dann den Drückerstangen-Hubhebel ③ absenken.
- 1) Réglez la pression du pied presseur en desserrant le premier écrou ④ et en tournant la vis de réglage du pied presseur ①.
Lorsqu'on tourne la vis de réglage dans le sens des aiguilles d'une montre, la pression augmente. Lorsqu'on la tourne dans le sens inverse des aiguilles d'une montre, la pression diminue.
Après le réglage, ne pas oublier de resserrer l'écrou ④.
- 2) Pour ouvrir le pied presseur ② vers le côté, remonter l'aiguille au maximum et abaisser le levier de relevage de la barre de presseur ③.
- 1) Ajuste la presión del presatelas aflojando primeramente la tuerca ④ y girando el tornillo ① de ajuste del presatelas.
Cuando el tornillo de ajuste se gira hacia la derecha aumenta la presión. Cuando se gira hacia la izquierda disminuye.
Después de hacer el ajuste, no se olvide de apretar la tuerca ④.
- 2) Para abrir el presatelas ② hacia un lado, levante la aguja hasta la posición más alta de su recorrido y baje la palanca ③ elevadora de la barra presatelas.
- 1) 擰鬆壓腳壓力調節螺母 ④，轉動壓腳調節螺絲 ①。
向右轉動變強，向左轉動變弱。
調節後請一定擰緊螺母 ④。
- 2) 壓腳 ② 向橫的方向打開時，把機針昇到上位置，並放下壓腳提昇撥桿 ③。

6. 縫い目長さの調節 / Adjusting the stitch length / Einstellen der stichlänge / Reglage de la longueur des points / Modo de ajustar la longitud de puntada / Regolazione della lunghezza del punto / 縫距長度的調節

注意

ミシンの不意の起動による人身の損傷を防ぐため、電源を切り、モータの回転が止まったことを確認してから行なってください。

WARNING :

To protect against possible personal injury due to abrupt start of the machine, be sure to start the following work after turning the power off and ascertaining that the motor is at rest.

WARNUNG :

Um durch plötzliches Anlaufen der Nähmaschine verursachte Verletzungen zu vermeiden, führen Sie die folgende Arbeit erst aus, nachdem Sie den Netzschalter ausgeschaltet und sich vergewissert haben, daß der Motor vollkommen stillsteht.

AVERTISSEMENT :

Pour ne pas risquer des blessures causées par une brusque mise en marche de la machine, toujours la mettre hors tension et s'assurer que le moteur est au repos avant d'effectuer les opérations suivantes.



¡AVISO!

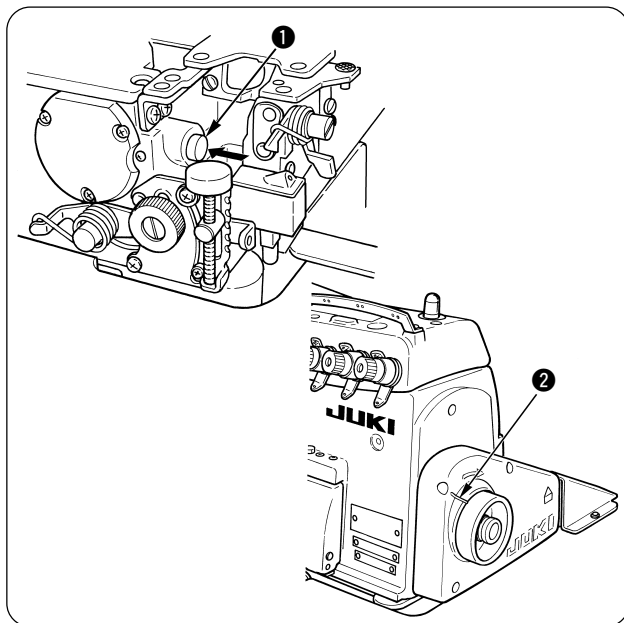
Para protegerse contra posibles lesiones personales debido a un arranque brusco de la máquina de coser, cerciórese de comenzar el siguiente trabajo después de desconectar la corriente y de estar seguro que el motor está completamente parado.

AVVERTIMENTO :

Per evitare possibili ferimenti causati dall'avvio improvviso della macchina per cucire, prima di effettuare le seguenti operazioni spegnere l'interruttore dell'alimentazione ed assicurarsi che il motore abbia completamente cessato di ruotare.

注意

為了防止突然啟動造成人身事故，請關掉電源，確認馬達確實停止轉動後再進行。



1) 押しボタン①を押しながら、プーリを回すと、押しボタンが奥まで入る所があります。

1) Slowly turn the handwheel as you keep depressing pushbutton ①, and you will find a point at which the pushbutton goes in farther.

1) Das Handrad langsam drehen, während der Druckknopf ① gedrückt gehalten wird, bis ein Punkt erreicht ist, an dem sich der Druckknopf weiter hineindrücken lässt.

1) Tourner lentement le volant tout en maintenant le bouton-poussoir ① enfoncé. En un certain point, le bouton s'enfonce davantage.

1) Gire lentamente el volante mientras sigue presionando el eje ① del botón, y hallará un punto en el que el eje del botón ya no puede entrar más.

1) Girando lentamente il volantino e premendo nel contempo il bottone ①, si arriverà ad un punto in cui il bottone rientra totalmente.

1) 按住按鍵①，轉動皮帶輪，把按鍵推到最裡邊。

2) その状態で、ベルトカバーのマーク②にプーリの目盛りを合わせます。

3) 目盛りを合わせたら、押しボタン①を元に戻します。

2) Unter Beibehaltung des obigen Zustands den gewünschten Skalenstrich des Handrads auf die Marke ② an der Riemenabdeckung ausrichten.

3) Nach der Einstellung der Stichlänge den Druckknopf ① wieder zurückstellen.

2) Manteniendo en la anterior condición, alinee la marca de la escala deseada en el volante con la marca ② en la cubierta de la correa.

3) Reponga el eje ① del botón después de fijar el cuadrante.

2) 在此狀態，把皮帶輪對準皮帶防護罩的標記②。

3) 對準標記刻度後，再把按鍵①返回到原來位置。

2) With the above condition maintained, align the desired scale mark on the handwheel with mark ② on the belt cover.

3) Reset the pushbutton ① after setting the dial.

2) Sur cette position, faire coïncider le repère désiré de l'échelle du volant avec le repère blanc ② du couvercle-courroie.

3) Après avoir réglé le cadran, remettre le bouton-poussoir ① sur sa position initiale.

2) Manteniendo questa posizione, allineare la marcatura relativa al valore desiderato incisa sul volantino all marcatura ② sul coprincinghia.

3) Rilasciare il bottone ① dopo aver impostato la manopola.

7. 差動送りの調節 / Differential feed mechanism / Differentialtransportmechanismus / Mécisme d'entraînement différentiel / Mecanismo de transporte diferencial / Meccanismo di trasporto differenziale / 差動送布的調節

注意

ミシンの不意の起動による人身の損傷を防ぐため、電源を切り、モータの回転が止まったことを確認してから行なってください。

WARNING :

To protect against possible personal injury due to abrupt start of the machine, be sure to start the following work after turning the power off and ascertaining that the motor is at rest.

WARNUNG :

Um durch plötzliches Anlaufen der Nähmaschine verursachte Verletzungen zu vermeiden, führen Sie die folgende Arbeit erst aus, nachdem Sie den Netzschalter ausgeschaltet und sich vergewissert haben, daß der Motor vollkommen stillsteht.

AVERTISSEMENT :

Pour ne pas risquer des blessures causées par une brusque mise en marche de la machine, toujours la mettre hors tension et s'assurer que le moteur est au repos avant d'effectuer les opérations suivantes.



¡AVISO!

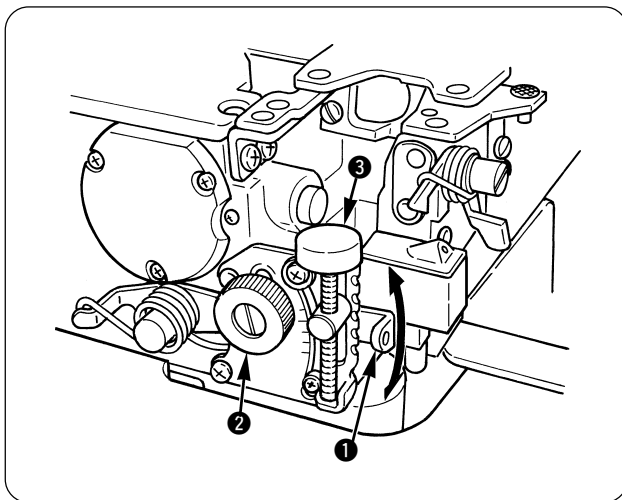
Para protegerse contra posibles lesiones personales debido a un arranque brusco de la máquina de coser, cerciórese de comenzar el siguiente trabajo después de desconectar la corriente y de estar seguro que el motor está completamente parado.

AVVERTIMENTO :

Per evitare possibili ferimenti causati dall'avvio improvviso della macchina per cucire, prima di effettuare le seguenti operazioni spegnere l'interruttore dell'alimentazione ed assicurarsi che il motore abbia completamente cessato di ruotare.

注意

為了防止突然啟動造成人身事故，請關掉電源，確認馬達確實停止轉動後再進行。

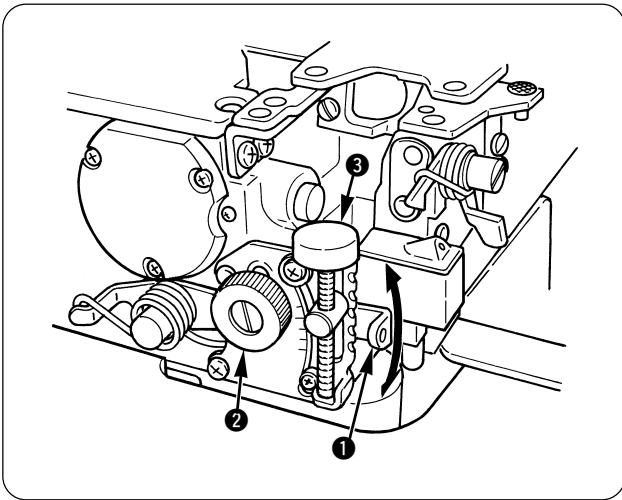


[MO-6700S, 6900S]

- 1) 差動ロックナット②をゆるめて、差動調節レバー①を上へ動かすと伸び縫い、下へ動かすと縮み縫いができます。
- 2) レバー①を少し動かしたいときは差動送り微量調節ねじ③を使います。
- 3) 目盛りSの位置で差動比1 : 0.8の伸び縫い（一部サブクラス1 : 0.6）、0の位置で主送り歯、副送り歯の差動比1 : 1になります。
- 4) 縮み縫いは最大差動比1 : 2（一部サブクラス1 : 1.75）まででき、0以降の目盛りは目安として使います。（機械の内部調整により1 : 4（一部サブクラス1 : 3.8）までになります。）
- 5) 調節後は確実にロックナット②を締めてください。

- 1) Loosen differential feed lock nut ②. Move lever ① up for stretching stitch or down for gathering stitch.
- 2) When you want to move the lever ① only slightly, use differential feed minute-adjust screw ③.
- 3) When the differential feed adjusting lever is set to graduation S, the machine will perform stretching with a differential feed ratio of 1 : 0.8 (some of subclass models : 1 : 0.6).
When the lever is set to graduation 0, the differential feed ratio between the main feed dog and the differential feed dog will be 1 : 1.
- 4) The maximum differential feed ratio for gathering is 1 : 2 (some of subclass models : 1 : 1.75). The graduations beyond 0 are used as standard.
(It can be set to 1 : 4 (some of subclass models : 1 : 3.8) depending on the adjustment of the internal mechanism of the sewing machine.)
- 5) After the adjustment, securely tighten locknut ②.

- 1) Die Differentialtransport-Sicherungsmutter ② lösen. Den Hebel ① für Dehnstich nach oben bzw. für Kräuselstich nach unten bewegen.
- 2) Um den Hebel ① nur geringfügig zu verstellen, die Differentialtransport-Feinjustierschraube ③ benutzen.
- 3) Wird der Differentialtransport-Einstellhebel auf den Teilstrich S gestellt, führt die Maschine Strecken mit einem Differentialtransportverhältnis von 1 : 0,8 aus (bei einigen Unterklassen-Modellen: 1 : 0,6).
Wird der Hebel auf den Teilstrich 0 gestellt, beträgt das Differentialtransportverhältnis zwischen dem Haupttransporteur und dem Differentialtransporteur 1 : 1.
- 4) Das maximale Differentialtransportverhältnis für Kräuseln beträgt 1 : 2 (bei einigen Unterklassen-Modellen: 1 : 1,75). Die Teilstriche jenseits von 0 werden als Standard verwendet.
(Je nach der Einstellung des internen Mechanismus der Nähmaschine kann das Verhältnis auf 1 : 4 (bei einigen Unterklassen-Modellen auf 1 : 3,8) eingestellt werden.)
- 5) Nach der Einstellung die Sicherungsmutter ② wieder fest anziehen.



- 1) Desserrer le contre-écrou d'entraînement différentiel ②. Déplacer le levier ① vers le haut pour un point d'extension et vers le bas pour un point de fronçage.
- 2) Pour ne déplacer le levier ① que légèrement, utiliser la vis de réglage fin de l'entraînement différentiel ③.
- 3) Lorsque le levier de réglage d'entraînement différentiel est sur la graduation S, la machine exécute des points d'extension avec un rapport d'entraînement différentiel de 1 : 0,8 (certains modèles de sous-classe : 1 : 0,6). Lorsqu'il est sur la graduation 0, le rapport d'entraînement différentiel entre la griffe d'entraînement principal et la griffe d'entraînement différentiel est de 1 : 1.
- 4) Le rapport d'entraînement différentiel maximum pour le fronçage est de 1 : 2 (certains modèles de sous-classe : 1 : 1,75). Les graduations au-delà du 0 ne sont utilisées qu'à titre de référence.
(Il peut être réglé à 1 : 4 (certains modèles de sous-classe : 1 : 3,8) selon le réglage du mécanisme interne de la machine).
- 5) Après le réglage, resserrer à fond le contre-écrou ②.

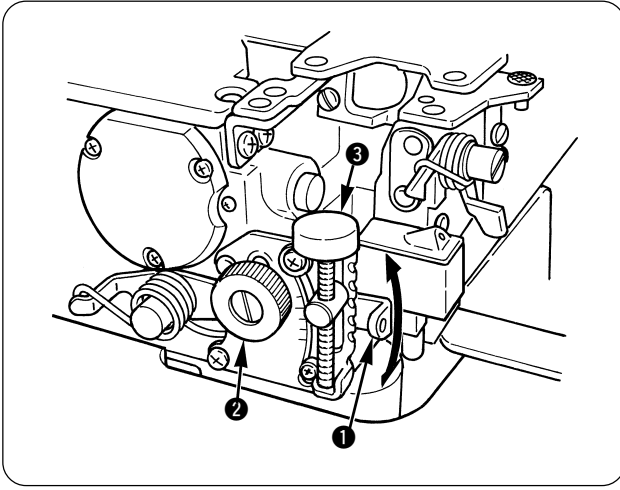
- 1) Afloje la tuerca ② de transporte diferencial. Accione hacia arriba la palanca ① para estirar la puntada o hacia abajo para fruncirla.
- 2) Cuando quiera mover la palanca ① solamente un poco, use el tornillo ③ de ajuste preciso de transporte diferencial.
- 3) Cuando la palanca de ajuste de transporte diferencial se ajusta a la graduación S, la máquina realizará el estiraje con una proporción de 1 : 0,8 de transporte diferencial (en algunos de los modelos de la subclase: 1 : 0,6).
Cuando la palanca se ajusta a la graduación 0, la proporción de transporte diferencial entre el dentado de transporte principal y el dentado de transporte diferencial será de 1 : 1.
- 4) La máxima proporción de transporte diferencial para el fruncido es 1 : 2 (en algunos de los modelos de la subclase: 1 : 1,75). Las graduaciones más de 0 se usan como estándar.
(Puede ajustarse a 1 : 4 (en algunos de los modelos de la subclase: 1 : 3,8), dependiendo del ajuste del mecanismo interno de la máquina de coser.)
- 5) Después del ajuste, apriete bien la contratuerca ②.

- 1) Allentare la manopola ② di fissaggio del trasporto differenziale. Alzare la leva ① per tirare il punto oppure abbassarla per arricciare il punto.
- 2) Se si desidera spostare la leva ① soltanto leggermente, usare la vite ③ per la regolazione di precisione del trasporto differenziale.
- 3) Quando la leva di regolazione del trasporto differenziale è impostata alla graduazione S, la macchina esegue lo stiramento con un rapporto di trasporto differenziale di 1 : 0,8 (alcuni modelli della sottoclasse : 1 : 0,6). Quando la leva è impostata alla graduazione 0, il rapporto di trasporto differenziale tra la griffa di trasporto principale e la griffa di trasporto differenziale sarà 1 : 1.
- 4) Il rapporto di trasporto differenziale massimo per arricciatura è 1 : 2 (alcuni modelli della sottoclasse : 1 : 1,75). Le graduazioni oltre 0 vengono usate come lo standard.
(Esso può essere impostato a 1 : 4 (alcuni modelli della sottoclasse : 1 : 3,8) a seconda della regolazione del meccanismo interno della macchina per cucire.)
- 5) Al termine della regolazione, bloccare il dado di fissaggio ② a fondo.

- 1) 擰鬆差動鎖緊螺母 ②，向上移動差動調節桿 ① 是伸長縫，向下移動是縮短縫。
- 2) 稍稍移動撥桿 ①，可以使用送布微調螺絲 ③。
- 3) 刻度 S 的位置是差動比 1 : 0.8 (部分派生機種為 1 : 0.6) 的伸縫，0 的位置主送布牙和副送布牙的差動比是 1 : 1。
- 4) 縮縫的最大差動比是 1 : 2 (部分派生機種為 1 : 1.75)，0 以後的刻度是供參考用。
(經機械內部調整，可以達到 1 : 4 (部分派生機種為 1 : 3.8) 的差動比。)
- 5) 調節後，請確實地把鎖定螺母 ② 擰緊。

[MO-6900G]

- 1) 差動ロックナット ② を緩めて、差動調節レバー ① を上へ動かすと伸ばし縫い、下へ動かすと縮み縫いができます。
 - 2) 差動調節レバー ① をほんのわずか動かすときは、差動微調節ねじ ③ で行います。
 - 3) 目盛り S の位置で差動比 1 : 0.75 の伸ばし縫い、0 の位置で主送り歯、副送り歯の差動比 1 : 1 になります。(ただし、MO-6914G のみ 1 : 0.85 になります。)
 - 4) 縮み縫いは最大差動比 1 : 1.75、MO-6914G のみ 1 : 2 (ただし、内部機構調節により、1 : 3.8 まで可能) まででき、0 以降の目盛りは目安として使います。
 - 5) 調節後は確実に、ロックナット ② を締めてください。
- 1) Die Differentialtransport-Sicherungsmutter ② lösen. Den Hebel ① für Dehnstich nach oben bzw. für Kräuselstich nach unten bewegen.
 - 2) Um den Hebel ① nur geringfügig zu verstellen, die Differentialtransport-Feinjustierschraube ③ benutzen.
 - 3) Wenn der Differentialtransport-Einstellhebel auf Teilstrich S eingestellt wird, führt die Maschine Dehnstiche mit einem Differentialtransportverhältnis von 1 : 0,75 aus. Bei Einstellung des Hebels auf Teilstrich 0 beträgt das Differentialtransportverhältnis zwischen dem Haupttransporteur und dem Differentialtransporteur 1 : 1. (Er wird nur bei MO-6914G auf 1 : 0,85 gestellt.)
 - 4) Das maximale Differentialtransportverhältnis für Kräuseln beträgt 1 : 1,75 (Er wird nur bei MO-6914G auf 1 : 2 gestellt.) (je nach Einstellung des internen Mechanismus der Nähmaschine kann es auf 1 : 3,8 eingestellt werden). Die Teilstriche jenseits von 0 dienen als Referenz.
 - 5) Nach der Einstellung die Sicherungsmutter ② wieder fest anziehen.
- 1) Alojé la tuerca ② de transporte diferencial. Accione hacia arriba la palanca ① para estirar la puntada o hacia abajo para fruncirla.
 - 2) Cuando quiera mover la palanca ① solamente un poco, use el tornillo ③ de ajuste preciso de transporte diferencial.
 - 3) Cuando la palanca de ajuste de transporte diferencial se fije en la graduación S, la máquina de coser ejecutará el estirado con una relación de transporte diferencial de 1 : 0,75. Cuando la palanca se fije en la graduación 0, la relación de transporte diferencial entre el dentado de transporte principal y el dentado de transporte diferencial será 1 : 1. (Se fijará a 1 : 0,85 solamente para el MO-6914G.)
 - 4) La relación máxima de transporte diferencial para funcido es 1 : 1,75 (Se fijará a 1 : 2 solamente para el MO-6914G.) (se puede fijar a 1 : 3,8 dependiendo del ajuste del mecanismo interno de la máquina de coser). Las graduaciones de más de 0 se usan como referencia.
 - 5) Después del ajuste, apriete bien la contratuerca ②.
- 1) Loosen differential feed lock nut ②. Move lever ① up for stretching stitch or down for gathering stitch.
 - 2) When you want to move the lever ① only slightly, use differential feed minute-adjust screw ③.
 - 3) When the differential feed adjusting lever is set to graduation S, the machine will perform stretching with a differential feed ratio of 1 : 0.75. When the lever is set to graduation 0, the differential feed ratio between the main feed dog and the differential feed dog will be 1 : 1. (It will be set to 1 : 0.85 only for MO-6914G.)
 - 4) The maximum differential feed ratio for gathering is 1 : 1.75 (It will be set to 1 : 2 only for MO-6914G.) (it can be set to 1 : 3.8 depending on the adjustment of the internal mechanism of the sewing machine.) The graduations beyond 0 are used as reference.
 - 5) After the adjustment, securely tighten locknut ②.
- 1) Desserrer le contre-écrou d'entraînement différentiel ②. Déplacer le levier ① vers le haut pour un point d'extension et vers le bas pour un point de fronçage.
 - 2) Pour ne déplacer le levier ① que légèrement, utiliser la vis de réglage fin de l'entraînement différentiel ③.
 - 3) Lorsque le levier de réglage d'entraînement différentiel est sur la graduation "S", la machine exécute des points d'extension avec un rapport d'entraînement différentiel de 1 : 0,75. Lorsqu'il est sur la graduation 0, le rapport d'entraînement différentiel entre la griffe d'entraînement principal et la griffe d'entraînement différentiel est de 1 : 1. (Il ne sera fixé à 1 : 0,85 que pour la MO-6914G.)
 - 4) La rapport d'entraînement différentiel maximum pour le fronçage est de 1:1,75 (Il ne sera fixé à 1 : 2 que pour la MO-6914G.) (il peut être fixé à 1 : 3,8 selon le réglage du mécanisme interne de la machine). Les graduations au-delà du 0 ne servent que de référence.
 - 5) Après le réglage, resserrer à fond le contre-écrou ②.



- 1) 擰鬆差動鎖緊螺母 ②，向上移動差動調節桿 ① 是伸長縫，向下移動是縮短縫。
- 2) 稍稍移動差動調節桿 ① 時，可以使用差動微調螺絲 ③ 來調節。
- 3) 刻度 S 的位置是差動比 1 : 0.75 的伸縫，0 的位置主送布牙和副送布牙的差動比是 1 : 1。（但是 MO-6914G 是 1 : 0.85）
- 4) 縮縫的最大差動比是 1 : 1.75，MO-6914G 為 1 : 2，（調節內部機構後，可達到 1 : 3.8），0 以後的刻度是供參考用。
- 5) 調節後，請確實地把鎖定螺母 ② 擰緊。

- 1) Allentare la manopola ② di fissaggio del trasporto differenziale. Alzare la leva ① per tirare il punto oppure abbassarla per arricciare il punto.
- 2) Se si desidera spostare la leva ① soltanto leggermente, usare la vite ③ per la regolazione di precisione del trasporto differenziale.
- 3) Quando la leva di regolazione del trasporto differenziale è impostata sul valore S, la macchina effettuerà il tiraggio del punto con un rapporto di trasporto differenziale di 1 : 0,75. Quando la leva è impostata su 0, il rapporto del trasporto differenziale tra la griffa di trasporto principale e la griffa di trasporto differenziale sarà de 1 : 1. (Questo valore sarà impostato su 1 : 0,85 soltanto per il modello MO-6914G).
- 4) Il rapporto di trasporto differenziale massimo per l'arricciamento del punto è di 1 : 1,75 (verrà impostato su 1 : 2 soltanto per il modello MO-6914G) (può essere impostato su 1 : 3,8 a seconda della regolazione del meccanismo interno della macchina per cucire). I valori oltre lo 0 sono usati come riferimento.
- 5) Al termine della regolazione, bloccare il dado di fissaggio ② a fondo.

IV. 保守 / MAINTENANCE / WARTUNG / ENTRETIEN / MANTENIMIENTO / MANUTENZIONE / 維修

1. メスとかがり幅の調整 / Knives and overedge width / Messer und überwendlichbreite / Couteaux et largeur de surjet / Cuchillas y anchura de sobreorillado / Coltelli e larghezza sopragitto / 切刀和包邊寬度的調整

注意

ミシンの不意の起動による人身の損傷を防ぐため、電源を切り、モータの回転が止まったことを確認してから行なってください。

WARNING :

To protect against possible personal injury due to abrupt start of the machine, be sure to start the following work after turning the power off and ascertaining that the motor is at rest.

WARNUNG :

Um durch plötzliches Anlaufen der Nähmaschine verursachte Verletzungen zu vermeiden, führen Sie die folgende Arbeit erst aus, nachdem Sie den Netzschalter ausgeschaltet und sich vergewissert haben, daß der Motor vollkommen stillsteht.

AVERTISSEMENT :

Pour ne pas risquer des blessures causées par une brusque mise en marche de la machine, toujours la mettre hors tension et s'assurer que le moteur est au repos avant d'effectuer les opérations suivantes.



¡AVISO!

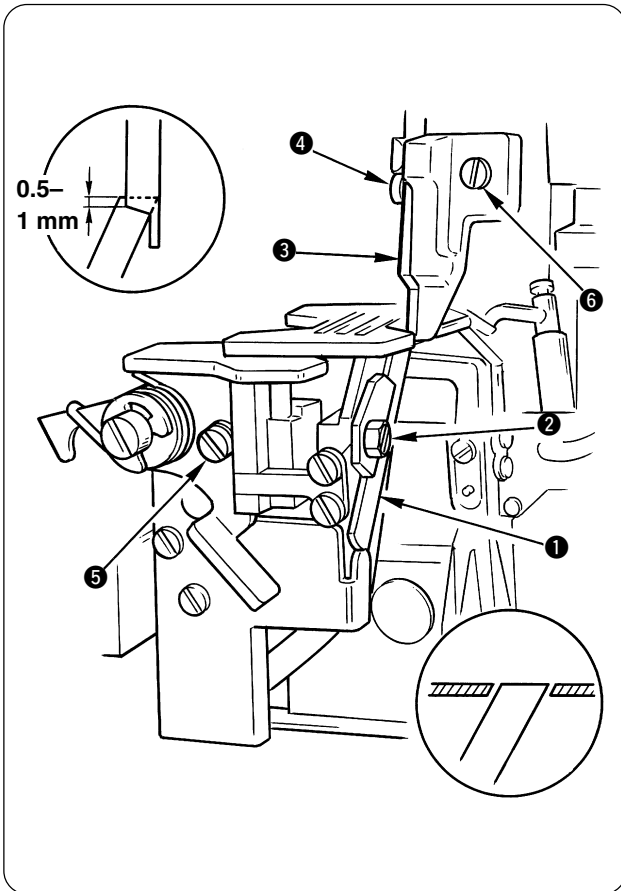
Para protegerse contra posibles lesiones personales debido a un arranque brusco de la máquina de coser, cerciórese de comenzar el siguiente trabajo después de desconectar la corriente y de estar seguro que el motor está completamente parado.

AVVERTIMENTO :

Per evitare possibili ferimenti causati dall'avvio improvviso della macchina per cucire, prima di effettuare le seguenti operazioni spegnere l'interruttore dell'alimentazione ed assicurarsi che il motore abbia completamente cessato di ruotare.

注意

為了防止突然啟動造成人身事故，請關掉電源，確認馬達確實停止轉動後再進行。



★ 下メスについて

下メス①の刃先が針板上面と一致するように、止めねじ②をゆるめて調整します。

★ 上メスについて

上メス③が最下点まで下がったとき、下メス①と0.5～1mm重なるように止めねじ④をゆるめて調整します。

★ かがり幅について

かがり幅は1.6～6.4mm（一部サブクラス4.8mm～10mm）まで部品交換、またはサブクラスとして可能です。（かがり幅はメスの切り幅よりわずかに大きくなります。）

かがり幅をかえる時は、

- 1) 止めねじ⑤をゆるめ、下メス①を左側へ押しつけて固定します。
- 2) 止めねじ⑥をゆるめ、上メス③を必要なだけ動かして固定します。
- 3) 上メスを最下点まで下げ、止めねじ⑤をゆるめて、下メスが上メスに接触したら、止めねじ⑤を締めます。



1. 使用する場合は、必ず止めねじ⑤を固定してください。
2. 調整後は糸を切って、切れ味を確認してください。

★ **Height of the lower knife**

Loosen setscrew ② and adjust the height of lower knife ① so that its edge is flush with the throat plate surface.

★ **Height of the upper knife**

Loosen setscrews ④, and perform adjustment so that upper knife ③ overlaps lower knife ① 0.5 to 1 mm when the upper knife is at its lower point.

★ **Overedge width**

Overedge widths of 1.6 through 6.4 mm (some of subclass models : 4.8 through 10 mm) are provided by changing the parts or by using subclass models. (The overedge width will be slightly larger than the knife cut width.)

To change the overedge width:

- 1) Loosening setscrew ⑤, push lower knife ① to the left and fix it.
- 2) Loosen setscrew ⑥ and move upper knife ③ as required, then fix it.
- 3) Lower the upper knife to its lowest point and loosen setscrew ⑤. Tighten setscrew ⑤ when the lower knife comes in contact with the upper knife.



1. Be sure to tighten screw ⑤ before operating machine.
2. After the completion of adjustment, make the knives cut a thread to check for sharpness of the knives.

★ **Hauteur du couteau inférieur**

Desserrer la vis de fixation ② et régler la hauteur du couteau inférieur ① pour que son bord soit en affleurement avec la surface de la plaque à aiguille.

★ **Hauteur du couteau supérieur**

Desserrer les vis de fixation ④ et effectuer un réglage pour que le couteau supérieur ③ chevauche le couteau inférieur ① de 0,5 à 1 mm lorsqu'il se trouve sur le point le plus bas de sa course.

★ **Largeur de surjet**

Il est possible d'obtenir des largeurs de surjet de 1,6 à 6,4 mm (certains modèles de sous-classe : 4,8 à 10 mm) en changeant des pièces ou en utilisant des modèles de sous-classe. (La largeur de surjet est légèrement supérieure à la largeur de coupe du couteau.)

Pour changer la largeur de surjet:

- 1) Après avoir desserré la vis de fixation ⑤, pousser le couteau inférieur ① vers la gauche et le fixer.
- 2) Desserrer la vis de fixation ⑥ et déplacer le couteau supérieur ③, puis le fixer.
- 3) Abaisser le couteau supérieur au maximum et desserrer la vis de fixation ⑤. Resserrer la vis de fixation ⑤ lorsque le couteau inférieur vient en contact avec le couteau supérieur.



1. Toujours resserrer la vis de fixation ⑤ avant d'utiliser la machine.
2. Après ce réglage, couper un fil avec les couteaux pour s'assurer qu'ils sont bien tranchants.

★ **Höhe des Untermessers**

Die Halteschraube ② lösen und die Höhe des Untermessers ① so einstellen, dass seine Oberkante bündig mit der Oberfläche der Stichplatte abschließt.

★ **Höhe des Obermessers**

Die Halteschrauben ④ lösen und die Einstellung so vornehmen, dass das Obermesser ③ das Untermesser ① um 0,5 bis 1 mm überlappt, wenn sich das Obermesser in seiner Tiefstellung befindet.

★ **Überwendlichbreite**

Durch Auswechseln von Teilen oder durch Verwendung von Unterklassen-Modellen stehen Überwendlichbreiten von 1,6 bis 6,4 mm (bei einigen Unterklassen-Modellen: 4,8 bis 10 mm) zur Verfügung. (Die Überwendlichbreite ist etwas größer als die Messerschnittbreite.)

Zum Ändern der Überwendlichbreite:

- 1) Die Halteschraube ⑤ lösen, dann das Untermesser ① nach links drücken und befestigen.
- 2) Die Halteschraube ⑥ lösen und das Obermesser ③ entsprechend verschieben, dann befestigen.
- 3) Das Obermesser bis zu seiner Tiefstellung absenken und die Halteschraube ⑤ lösen. Die Halteschraube ⑤ wieder anziehen, wenn das Untermesser mit dem Obermesser in Berührung kommt.



1. Vor Betätigung der Maschine unbedingt die Stellschraube ⑤ anziehen.
2. Nach vollständiger Einstellung einen Faden von den Messern durchschneiden lassen, um ihre Schärfe zu prüfen.

★ **Altura de la cuchilla inferior**

Afloje el tornillo ② y ajuste la altura de la cuchilla inferior ① de modo que su borde quede a ras con la superficie de la placa de agujas.

★ **Altura de la cuchilla superior**

Afloje los tornillos ④, y ejecute el ajuste de modo que la cuchilla superior ③ quede superpuesta a la cuchilla inferior ① de 0,5 a 1 mm cuando la cuchilla superior está en su punto más bajo.

★ **Ancho de sobreorilla**

Los anchos de sobreorilla de 1,6 a 6,4 mm (en algunos de los modelos de la subclase: 4,8 a 10 mm) se obtienen cambiando las piezas o usando modelos de la subclase. (El ancho de sobreorilla será ligeramente mayor que el ancho de corte de la cuchilla.)

Para cambiar la anchura de sobreorillado:

- 1) Afloje el tornillo ⑤, empuje la cuchilla inferior ① hacia la izquierda y fíjela.
- 2) Afloje el tornillo ⑥ y mueva la cuchilla superior ③ según se requiera, y fíjela.
- 3) Baje la cuchilla superior a su punto más bajo y afloje el tornillo ⑤. Apriete el tornillo ⑤ antes de operar la máquina de coser.



1. Cerciórese de apretar el tornillo ⑤ antes de operar su máquina.
2. Después de completado el ajuste, haga que las cuchillas corten un hilo para comprobar la calidad del filo de las cuchillas.

★ **Altezza del coltello inferiore**

Allentare la vite di fissaggio ② e regolare l'altezza del coltello ① inferiore in modo che il bordo sia a livello rispetto alla superficie della placca ago.

★ **Altezza del coltello superiore**

Allentare le viti di fissaggio ④ e regolare in modo che il coltello superiore ③ si sovrapponga al coltello ① inferiore per 0,5 a 1 mm quando il coltello superiore si trova nella posizione più bassa.

★ **Larghezza sopraggitto**

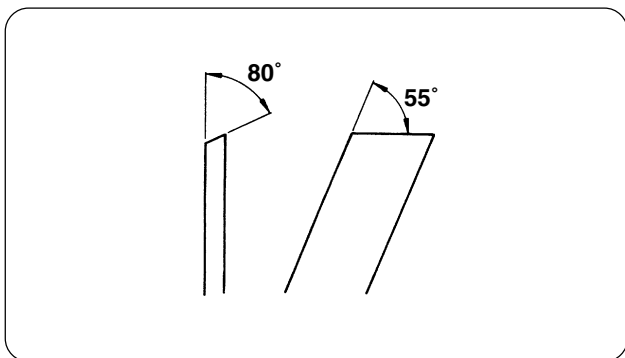
Le larghezze sopraggitto da 1,6 a 6,4 mm (alcuni modelli della sottoclasse : 4,8 a 10 mm) vengono realizzate cambiando le parti o usando i modelli della sottoclasse. (La larghezza sopraggitto sarà leggermente più grande della larghezza del taglio del coltello).

Per modificare la larghezza sopraggitto:

- 1) Allentare la vite di fissaggio ⑤, spostare il coltello ① inferiore verso sinistra e fissarlo.
- 2) Allentare la vite di fissaggio ⑥ e spostare il coltello ③ superiore per quanto necessario e fissarlo.
- 3) Abbassare il coltello superiore nella sua posizione più bassa ed allentare la vite di fissaggio ⑤. Stringere la vite di fissaggio ⑤ quando il coltello inferiore tocca il coltello superiore.



1. **Non mancare di stringere la vite di fissaggio ⑤ prima di mettere in funzione la macchina.**
2. **Al termine della regolazione, controllare se l'operazione di taglio del filo avviene correttamente.**



★ **Aiguillage du couteau inférieur**

Lorsque la lame du couteau inférieur est émoussée, l'aiguiser comme il est indiqué dans la figure ci-contre.

★ **Affilatura del coltello inferiore**

Quando il coltello inferiore deve essere riaffilato, procedere come indicato nella figura a sinistra.

★ **關於下切刀**

擰鬆固定螺絲 ② 把下切刀 ① 的刀尖調整得與針板上表面一致。

★ **關於上切刀**

擰鬆固定螺絲 ④ 使上切刀 ③ 下降到最下點時，下切刀 ① 與上切刀重疊 0.5 ~ 1 mm。

★ **關於包邊寬度**

通過交換零件，或選擇派生機種，包縫寬度可達 1.6 ~ 6.4 mm (部分派生機種為 4.8 ~ 10 mm)。(包縫寬度僅比切刀切布寬度稍大一點。)

變更包邊寬度時，

- 1) 擰鬆固定螺絲 ⑤，把下切刀 ① 推向左側然後固定。
- 2) 擰鬆固定螺絲 ⑥，移動上切刀 ③ 需要的寬度然後固定。
- 3) 把上切刀降到最下點，擰鬆固定螺絲 ⑤，上切刀和下切刀接觸之後，把固定螺絲 ⑤ 擰緊。



1. 使用時，請一定把固定螺絲 ⑤ 擰緊固定。
2. 調整後，請務必用線確認上下切刀的調整情況。

★ **下メスの研ぎ直し**

メスの切れ味が悪くなったなら、下メスを図のように研ぎ直します。

★ **Resharpening the lower knife**

When the lower knife has become dull, resharpen it as shown in the figure left.

★ **Nachschärfen des Untermessers**

Wenn das Untermesser stumpf geworden ist, muss es gemäß der linken Abbildung nachgeschärft werden.

★ **Modo de afilar la cuchilla inferior**

Cuando la cuchilla inferior esté roma, afílela como se indica en la figura de la izquierda.

★ **下切刀的研磨**

切刀發鈍後，把下切刀如圖所示角度進行研磨。

2. ミシン頭部の掃除 / Cleaning the machine head / Reinigen des maschinenkopfes / Nettoyage de la tete de la machine / Modo de limpiar el cabezal de la maquina / Pulizia della testa della macchina / 縫紉機頭的清掃

注意

ミシンの不意の起動による人身の損傷を防ぐため、電源を切り、モータの回転が止まったことを確認してから行なってください。

WARNING :

To protect against possible personal injury due to abrupt start of the machine, be sure to start the following work after turning the power off and ascertaining that the motor is at rest.

WARNUNG :

Um durch plötzliches Anlaufen der Nähmaschine verursachte Verletzungen zu vermeiden, führen Sie die folgende Arbeit erst aus, nachdem Sie den Netzschalter ausgeschaltet und sich vergewissert haben, daß der Motor vollkommen stillsteht.

AVERTISSEMENT :

Pour ne pas risquer des blessures causées par une brusque mise en marche de la machine, toujours la mettre hors tension et s'assurer que le moteur est au repos avant d'effectuer les opérations suivantes.



¡AVISO!

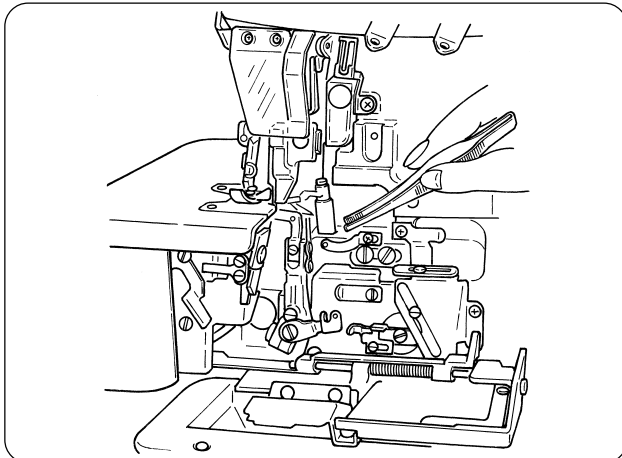
Para protegerse contra posibles lesiones personales debido a un arranque brusco de la máquina de coser, cerciórese de comenzar el siguiente trabajo después de desconectar la corriente y de estar seguro que el motor está completamente parado.

AVVERTIMENTO :

Per evitare possibili ferimenti causati dall'avvio improvviso della macchina per cucire, prima di effettuare le seguenti operazioni spegnere l'interruttore dell'alimentazione ed assicurarsi che il motore abbia completamente cessato di ruotare.

注意

為了防止突然啟動造成人身事故，請關掉電源，確認馬達確實停止轉動後再進行。



- 1) ルーパカバー内や針棒部にたまった布ボコリは、1日、1～2回程度掃除をしてください。油モレや、縫製物を汚す原因となります。



頭部の塗装面は、ラッカーシンナーでふかないでください。塗装面をいためます。

- 1) Clear lint from inside the looper cover and the needle bar and components about once or twice a day. If not, oil may leak the sewing material will be soiled.



Do not wipe the coated surface of the machine head with lacquer thinner. Doing so will damage the coated surface.

- 1) Die Innenseite des Greiferdeckels und die Nadelstangen-Bauteile etwa ein- bis zweimal pro Tag von Flusen säubern. Anderenfalls besteht die Gefahr, dass das Nähgut durch auslaufendes Öl beschmutzt wird.



Wischen Sie die lackierte Oberfläche des Maschinenkopfes nicht mit Lackverdünner ab, weil dadurch der Lacküberzug angegriffen wird.



Ne jamais nettoyer le revêtement de la tête de la machine avec du diluant pour laque. Ce produit attaque la surface du revêtement.

- 1) Limpie bien el interior de la cubierta del retirahilo y los componentes de la barra de aguja una o dos veces al día. Si no lo hace, es posible que se escape aceite y se ensucie el material de cosido.



No frote la superficie pintada del cabezal de la máquina con diluyentes de laca, porque se dañaría la superficie pintada.



Non pulire la superficie ricoperta della testa della macchina con solvente per smalti; questo danneggerebbe la superficie.

- 1) 請每天清掃1次～2次彎針防護罩內、針桿部上的灰塵。以防止漏油或弄髒衣服。



機頭的噴漆請不要用溶劑擦洗。以防止損傷漆面。

3. カートリッジフィルタの点検と取りかえ /

Checking the cartridge filter and replacing it /

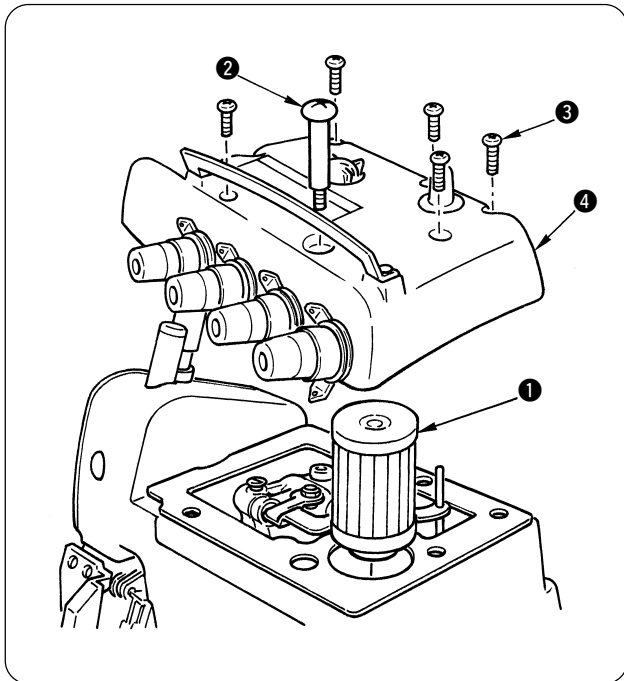
Überprüfen und auswechseln der filterpatrone /

Verification et remplacement de la cartouche filtrante /

Modo de comprobar y de reemplazar el filtro del cartucho /

Controllo e sostituzione della cartuccia del filtro /

筒形濾清器的維修和更換



1. ミシンを長時間使用すると、カートリッジフィルタ ① が、ゴミで詰まることがあります。このままの状態ですと油はカートリッジフィルタ ① を通らず、異常磨耗や焼き付き事故などの原因となります。

※ 通常カートリッジ ① は、6ヶ月に1度必ず点検し、掃除または取りかえをしてください。

2. 点検、取りかえの手順

- 1) まず初めに、排油ねじ ② を外します。
- 2) 止めねじ ③ を外し、上カバー ④ を真上方向に外します。



注意 上カバー ④ を横方向にずらすと、油量指示棒および、フィルタを傷付ける恐れがあります。

- 3) カートリッジフィルタ ① を外し点検します。異常があるときは、掃除をするか、カートリッジフィルタ ① を取りかえてください。
- 4) カートリッジフィルタ ① を、元通りに差し込み、上カバーをねじ止めします。

1. After a long period of usage, cartridge filter ① may become clogged with dust.

If the machine is left in this state, the dirty oil may fail to pass through cartridge filter ①, and the machine may wear out abnormally, or a seizure may result.

* Cartridge filter ① should normally be checked once every six months, and cleaned or replaced accordingly.

2. How to inspect the cartridge filter and replace it.

- 1) Remove first oil discharging screw ②.
- 2) Remove screws ③, and lift top cover ④ just above until it comes off.



Caution If top cover ④ is shifted sideward, the oil amount pointer bar and the cartridge filter may be damaged.

- 3) Remove cartridge filter ① and check it. If the filter is found to be abnormal, clean the relevant components, or replace cartridge filter ①.
- 4) Re-insert cartridge filter ① into its proper position and return the cover. Do not forget to put back the setscrews and tighten them up.

1. Nach längerer Benutzung kann sich die Filterpatrone ① mit Staub zusetzen.

Wird die Maschine in diesem Zustand belassen, besteht die Gefahr, dass das verschmutzte Öl nicht mehr durch die Filterpatrone ① fließt, so dass die Maschine ungewöhnlich starkem Verschleiß unterliegt oder sich festfrisst.

* Die Filterpatrone ① sollte normalerweise alle sechs Monate überprüft und bei Bedarf gereinigt oder ausgewechselt werden.

2. Überprüfen und Auswechseln der Filterpatrone

- 1) Zuerst die Ölablassschraube ② herausdrehen.
- 2) Die Schrauben ③ entfernen, dann die Deckplatte ④ leicht anheben, bis sie sich löst.



Vorsicht Falls die Deckplatte ④ seitlich verschoben wird, können Ölstandanzeiger und Filterpatrone beschädigt werden.

- 3) Die Filterpatrone ① entfernen und überprüfen. Falls der Filter stark verschmutzt ist, die relevanten Teile reinigen, oder die Filterpatrone ① auswechseln.
- 4) Anschließend die Filterpatrone ① wieder vorschriftsmäßig einsetzen und den Deckel wieder anbringen. Vergessen Sie nicht, die Halteschrauben wieder einzuschrauben und anzuziehen.

1. Après une longue utilisation, la cartouche filtrante ❶ peut être colmatée de poussière.
Si on laisse la machine dans cet état, l'huile souillée risque de ne plus traverser la cartouche filtrante ❶, ce qui peut entraîner une usure anormale ou un grippage de la machine.
* Dans des conditions d'utilisation normales, vérifier la cartouche filtrante ❶ tous les six mois et la nettoyer ou la remplacer si nécessaire.
2. Comment contrôler/remplacer la cartouche filtrante
 - 1) Retirer tout d'abord la vis de vidange d'huile ❷.
 - 2) Oter les vis ❸, puis retirer le couvercle supérieur ❹ en le tirant droit vers le haut.

Attention Ne pas faire glisser le couvercle supérieur ❹ latéralement. On risquerait d'endommager l'index de la jauge d'huile et la cartouche filtrante.

- 3) Retirer la cartouche filtrante ❶ et la vérifier. La nettoyer ou la remplacer si nécessaire.
- 4) Remettre la cartouche filtrante ❶ en place, puis reposer le couvercle. Ne pas oublier de remettre les vis de fixation en place et de les serrer.

1. Dopo un lungo periodo di utilizzo, il filtro della cartuccia ❶ potrebbe otturarsi con la polvere.
Se la macchina viene lasciata in queste condizioni, l'olio sporco potrebbe non riuscire a passare attraverso il filtro della cartuccia ❶ e la macchina potrebbe essere sottoposta ad usura eccessiva, oppure potrebbe gripparsi.
* Di solito il filtro della cartuccia ❶ dovrebbe essere controllato ogni sei mesi, pulito o osostituito secondo la necessità.
2. Procedure di controllo/sostituzione
 - 1) Rimuovere per prima cosa la vite di drenaggio dell'olio ❷.
 - 2) Rimuovere le viti ❸ e sollevare il coperchio superiore ❹ tirandolo verso l'alto.

Attenzione Se il coperchio superiore ❹ viene fatto scivolare di lato, si corre il rischio che l'ago dell'indicatore di livello dell'olio ed il filtro vengano danneggiati.

- 3) Rimuovere il filtro della cartuccia ❶ e controllare le sue condizioni. Se il filtro non è in buone condizioni pulire i rispettivi componenti oppure sostituire il filtro della cartuccia ❶.
- 4) Inserire nuovamente il filtro della cartuccia ❶ in posizione e rimettere il coperchio superiore fissandolo con le viti.

1. Después de un uso prolongado, el filtro ❶ del cartucho puede quedar obstruido por el polvo acumulado.
Si la máquina se deja en este estado, el aceite sucio no pasará por el filtro ❶ del cartucho, y la máquina se desgastará anormalmente, y como resultado puede quedar agarrotada.
* El filtro ❶ del cartucho se deberá comprobar normalmente una vez cada seis meses, y se limpiará o se cambiará según se requiera.
2. Modo de inspeccionar y de reemplazar el filtro del cartucho
 - 1) Primeramente saque el tornillo ❷ de drenaje del aceite.
 - 2) Saque los tornillos ❸, y levante la cubierta ❹ superior hasta que salga.

Precaución Si la cubierta ❹ superior se desliza hacia un lado, es posible que se dañen la barra indicadora de cantidad de aceite y el filtro del cartucho.

- 3) Extraiga el filtro ❶ del cartucho y examínelo. Si el filtro está anormal, limpie los componentes relacionados, o cambie el filtro ❶ del cartucho.
- 4) Vuelva a insertar el filtro ❶ del cartucho en su posición apropiada y vuelva a colocar la cubierta. No se olvide de volver a colocar los tornillos y de apretarlos bien.

1. 長期使用了縫紉機後，筒形濾清器 ❶ 會積灰塵。機油不能通過筒形濾清器 ❶ 就會燒壞或異常損傷縫紉機，請一定注意清掃。
※ 一般每6個月一定檢查一次筒形濾清器 ❶，進行清掃或更換。
2. 檢查、更換的順序
 - 1) 首先擰開排油螺絲 ❷。
 - 2) 卸下固定螺絲 ❸，把上防護罩 ❹ 從上方卸下來。

注意 如果把上防護罩 ❹ 從橫方向卸下的話，有可能碰壞油尺和濾清器。

- 3) 卸下筒形濾清器 ❶ 進行檢查。如果有異常請進行清掃或更換。
- 4) 把筒形濾清器 ❶ 插入原來的的位置，並把上防護蓋用固定螺絲擰緊固定。

4. ルーパ合わせおよび針受け合わせ寸法値 /

Dimensions use to adjust the looper and the needle guard /

Masse zur einstellung der taktung der greifer und des nadeluntersetzers /

Dimensions pour le réglage de la synchronisation des boucleurs et du garde-aiguille /

Dimensiones para ajustar la temporizacion de enlazadores y protector de aguja /

Dimensioni per regoalzione della tempestivita delle spolette per asole e il riparo dell'ago /

調整彎針和調整護針器

注意

ミシンの不意の起動による人身の損傷を防ぐため、電源を切り、モータの回転が止まったことを確認してから行なってください。

WARNING :

To protect against possible personal injury due to abrupt start of the machine, be sure to start the following work after turning the power off and ascertaining that the motor is at rest.

WARNUNG :

Um durch plötzliches Anlaufen der Nähmaschine verursachte Verletzungen zu vermeiden, führen Sie die folgende Arbeit erst aus, nachdem Sie den Netzschalter ausgeschaltet und sich vergewissert haben, daß der Motor vollkommen stillsteht.

AVERTISSEMENT :

Pour ne pas risquer des blessures causées par une brusque mise en marche de la machine, toujours la mettre hors tension et s'assurer que le moteur est au repos avant d'effectuer les opérations suivantes.



¡AVISO!

Para protegerse contra posibles lesiones personales debido a un arranque brusco de la máquina de coser, cerciórese de comenzar el siguiente trabajo después de desconectar la corriente y de estar seguro que el motor está completamente parado.

AVVERTIMENTO :

Per evitare possibili ferimenti causati dall'avvio improvviso della macchina per cucire, prima di effettuare le seguenti operazioni spegnere l'interruttore dell'alimentazione ed assicurarsi che il motore abbia completamente cessato di ruotare.

注意

為了防止突然啟動造成人身事故，請關掉電源，確認馬達確實停止轉動後再進行。



1. 不慣れによる事故防止のため、調整・部品交換は、機械を熟知した保全技術者、または当社、販売店の技術者に依頼してください。
2. 起動による人身への損傷を防ぐため、ねじのゆるみ、部品の当たらないか、確認後ご使用ください。



表中の寸法は、標準的なルーパ合わせ寸法です。あくまで参考寸法としてください。縫製物、糸により多少の変更が必要です。

CAUTION :



1. To avoid possible accidents due to unfamiliarity with the machine, get a maintenance man who has a good knowledge of the machine or serviceman of our distributor to adjust the machine or replace any of its parts.
2. To avoid possible personal injury when the machine starts, it has to be ascertained in prior to the actuation of the machine that no screws are loosened and no components come in contact with one another.



The dimensions given in the table are standard ones to be used to adjust the looper. They are intended to be used for reference and should be changed more or less in accordance with the sewing products and thread to be used.

VORSICHT :



1. Um mögliche Unfälle infolge von Unvertrautheit mit der Maschine zu vermeiden, sollten Wartungsarbeiten und das Auswechseln von Teilen nur von jemand ausgeführt werden, der mit der Maschine gut vertraut ist, oder von einem Kundendiensttechniker unserer Vertriebsgesellschaft.
2. Um mögliche Körperverletzungen beim Starten der Maschine zu vermeiden, ist vor dem Einschalten der Maschine sicherzustellen, dass keine Schrauben lose sind und keine Bauteile miteinander in Kontakt kommen.



In der Tabelle sind die Standardmaße zum Einstellen des Greifers angegeben. Sie dienen lediglich als Bezugswerte und sollten entsprechend dem verwendeten Faden und den zu nähenden Produkten verändert werden.

ATTENTION :



1. Pour éviter tout risque d'accident entraîné par une méconnaissance de cette machine, faire effectuer les réglages ou remplacements de pièces par un membre du personnel d'entretien connaissant bien la machine ou par un technicien de notre distributeur.
2. Pour ne pas risquer de se blesser lors du démarrage de la machine, s'assurer, avant de la mettre en marche, qu'aucune vis n'est desserrée et que des pièces ne viendront pas en contact l'une avec l'autre.



Les cotes indiquées dans le tableau ci-dessous sont les valeurs standard à utiliser pour le réglage du boucleur. Elles sont données à titre de référence et doivent être changées selon les produits à coudre et le fil utilisé.

PRECAUCIÓN :



1. Para evitar posibles accidentes debidos a la falta de práctica en el uso de la máquina, siempre que tenga que ajustar la máquina o reemplazar cualquier pieza, llame al encargado del mantenimiento que tenga cabales conocimiento de la misma o el encargado del servicio de nuestro distribuidor para que haga el trabajo.
2. Para evitar posibles lesiones personales cuando la máquina se pone en marcha, antes de ponerla en operación hay que asegurarse de que no hay ningún tornillo flojo y de que ninguno de los componentes se tocan entre sí.



Las dimensiones que se dan en la tabla son las dimensiones estándar que hay que usar para ajustar el enlazador. Estas dimensiones se dan como referencia y se deberán cambiar más o menos en conformidad con los productos de cosido y con el hilo que se utilice.

ATTENZIONE :



1. Per evitare possibili incidenti causati dalla poca conoscenza della macchina, chiamare un addetto alla manutenzione che abbia una buona conoscenza della stessa oppure un tecnico del nostro distributore per le operazioni di regolazione della macchina o di sostituzione di una qualsiasi parte della stessa.
2. Per evitare possibili rischi di ferimento quando la macchina viene messa in funzione, è necessario assicurarsi prima che tutte le vite siano ben strette e che nessun componente della macchina tocchi un altro componente.



Le dimensioni riportate nella tabella sono standard per la regolazione del crochet. Esse devono essere intese come riferimento e devono essere cambiate più o meno in base ai prodotti da cucire ed al filo in uso.



注意

1. 為了防止弄壞縫紉機，有關縫紉機的調整、零件的更換應委託熟悉機器的維修技術人員或委託本公司、代理店的技術人員來進行。
2. 為了防止突然啟動造成人身事故，清確認螺絲是否鬆弛、零件有無相碰之後再使用。

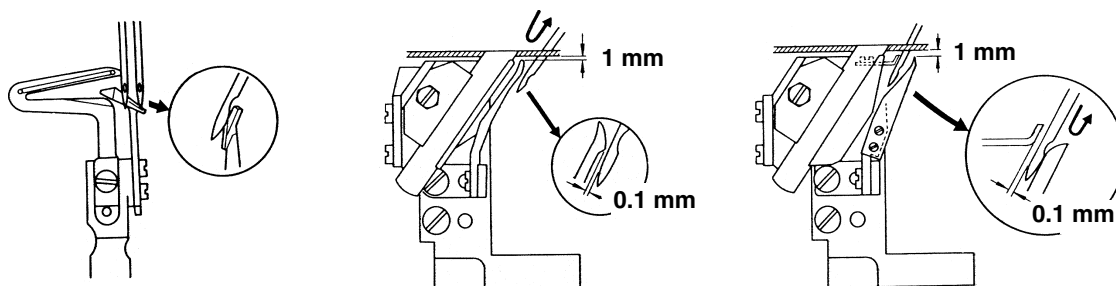


表中的尺寸是彎針的標準調整尺寸。僅供參考。根據縫製物的情況適當進行調整。

(Unit : mm)

	A	B	C	D	E	F	G
MO-6△04S-0△△-300	10.5	-	-	11.0	4.0	3.8	-
MO-6△04S-0△△-40H	11.3	-	-	11.3	4.4	3.8	-
MO-6△14S-B△△-307	10.5	9.1	-	10.3	4.4	3.8	-
MO-6△14S-B△△-4△H	11.3	9.9	-	10.5	4.8	4.0	-
MO-6△16S-△△△-300	10.5	-	9.8	11.0	4.0	3.8	1.5 - 1.7
MO-6△16S-△△△-4△H 50H	11.3	-	10.6	11.3	4.4	3.8	1.5 - 1.7
MO-6△16S-F△6-60H	13.0	-	12.0	12.8	4.7	3.0	1.5 - 1.7
MO-6△04G-0F6-700	14.4	-	-	13.7	5.1	3.5	-
MO-6△14G-CH6-700	14.1	12.6	-	12.9	6.2	3.3	-
MO-6△16G- $\frac{FF6}{FH6}$ -700	14.1	-	13.1	13.4	5.1	3.5	1.7

針受け関係 / Needle guard components / Nadeluntersetzer und die damit verbundenen Bauteile /
 Garde-aiguille et pièces connexes / Protector de aguja y componentes relacionados /
 Riparo dell'ago ed i componenti attinenti / 針座關係



5. 天びん、下糸カム位置寸法値 (標準合わせ) / Dimensions related to the position of the thread take-up and the looper thread cam (standard adjustment) / Masse für die position von fadenhebel und greiferfadenhebenocken (standardeinstellung) / Cotes relatives a la position du releveur de fil et de la came de fil de boucleur (reglage standard) / Dimensiones relacionadas con la posicion del tirahilo y de la leva del hilo del enlazador (ajuste estandar) / Misure relative alla posizione del tirafilo e della cam filo del crochet (regolazione standard) / 挑線桿、底線凸輪位置尺寸 (標準調整)

注意

ミシンの不意の起動による人身の損傷を防ぐため、電源を切り、モータの回転が止まったことを確認してから行なってください。

WARNING :

To protect against possible personal injury due to abrupt start of the machine, be sure to start the following work after turning the power off and ascertaining that the motor is at rest.

WARNUNG :

Um durch plötzliches Anlaufen der Nähmaschine verursachte Verletzungen zu vermeiden, führen Sie die folgende Arbeit erst aus, nachdem Sie den Netzschalter ausgeschaltet und sich vergewissert haben, daß der Motor vollkommen stillsteht.

AVERTISSEMENT :

Pour ne pas risquer des blessures causées par une brusque mise en marche de la machine, toujours la mettre hors tension et s'assurer que le moteur est au repos avant d'effectuer les opérations suivantes.



¡AVISO!

Para protegerse contra posibles lesiones personales debido a un arranque brusco de la máquina de coser, cerciórese de comenzar el siguiente trabajo después de desconectar la corriente y de estar seguro que el motor está completamente parado.

AVVERTIMENTO :

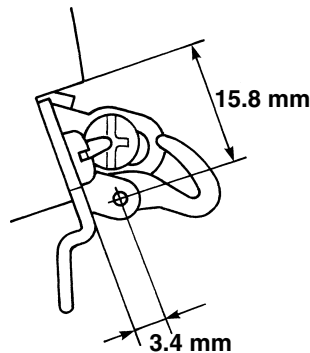
Per evitare possibili ferimenti causati dall'avvio improvviso della macchina per cucire, prima di effettuare le seguenti operazioni spegnere l'interruttore dell'alimentazione ed assicurarsi che il motore abbia completamente cessato di ruotare.

注意

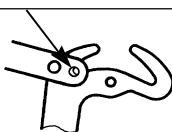
為了防止突然啟動造成人身事故，請關掉電源，確認馬達確實停止轉動後再進行。

(1) 針糸天びん、針糸案内位置 [MO-6700S, 6900S]

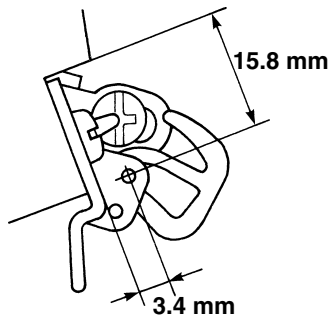
04



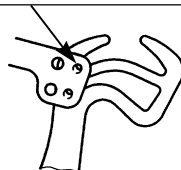
針糸案内内の糸穴と針糸天びんフック部は、穴が2/3見える位置。



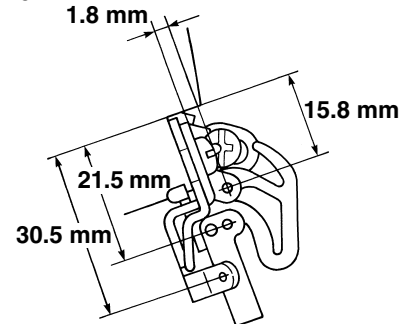
14



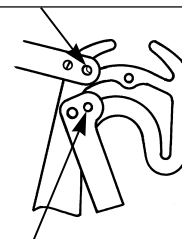
針糸案内内の糸穴と針糸天びんフック部は、穴が2/3見える位置。



16



針糸案内内の糸穴と針糸天びんフック部は、穴が2/3見える位置。

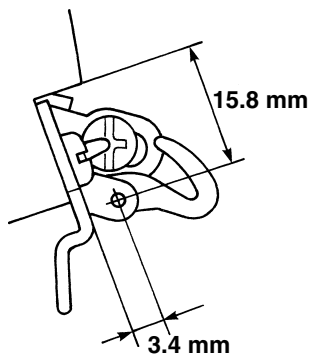


二重環針糸案内内の糸穴と針糸天びんフック部は、全穴が見えること。

(注意) 針糸天びんは下死点の位置とします。

(1) Position of the needle thread take-up and the needle thread eyelet
Position des fadenhebels und des nadelfadenauges
Position du releveur de fil d'aiguille et de l'oeillet de fil d'aiguille
[MO-6700S, 6900S]

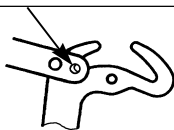
04



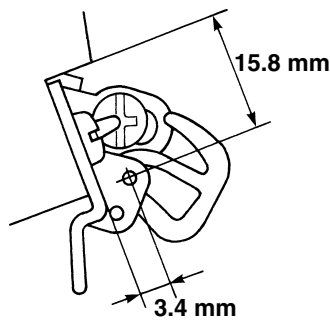
The thread hole in the needle thread eyelet and the hooked portion of the needle thread take-up are in the position where two-thirds of the entire hole in the needle thread eyelet can be observed.

Das Fadenloch in der Nadelfadenöse und der Hakenteil des Nadelfadenhebels befinden sich in einer Position, in der das Loch in der Nadelfadenöse zu zwei Drittel sichtbar ist.

L'orifice de fil de l'oeillet de fil d'aiguille et la partie crochue du releveur de fil d'aiguille sont sur une position telle que les deux tiers de l'orifice de l'oeillet sont visibles.



14



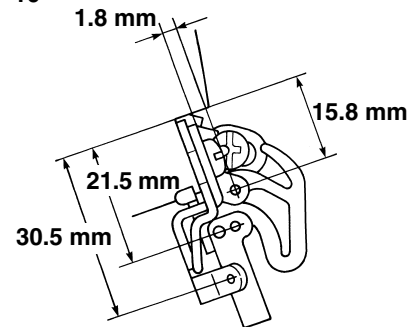
The thread hole in the needle thread eyelet and the hooked portion of the needle thread take-up are in the position where two-thirds of the entire hole in the needle thread eyelet can be observed.

Das Fadenloch in der Nadelfadenöse und der Hakenteil des Nadelfadenhebels befinden sich in einer Position, in der das Loch in der Nadelfadenöse zu zwei Drittel sichtbar ist.

L'orifice de fil de l'oeillet de fil d'aiguille et la partie crochue du releveur de fil d'aiguille sont sur une position telle que les deux tiers de l'orifice de l'oeillet sont visibles.



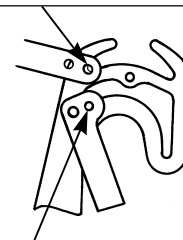
16



The thread hole in the needle thread eyelet and the hooked portion of the needle thread take-up are in the position where two-thirds of the entire hole in the needle thread eyelet can be observed.

Das Fadenloch in der Nadelfadenöse und der Hakenteil des Nadelfadenhebels befinden sich in einer Position, in der das Loch in der Nadelfadenöse zu zwei Drittel sichtbar ist.

L'orifice de fil de l'oeillet de fil d'aiguille et la partie crochue du releveur de fil d'aiguille sont sur une position telle que les deux tiers de l'orifice de l'oeillet sont visibles.



The thread hole in the double chainstitch needle thread eyelet and the hooked portion of the needle thread take-up are in the position where the entire hole in the double chainstitch needle thread eyelet can be observed.

Das Fadenloch in der Doppelkettenstich-Nadelfadenöse und der Hakenteil des Nadelfadenhebels befinden sich in einer Position, in der das ganze Loch in der Doppelkettenstich-Nadelfadenöse sichtbar ist.

L'orifice de fil de l'oeillet de fil d'aiguille de chaînette double et la partie crochue du releveur de fil d'aiguille sont sur une position telle que l'orifice de l'oeillet est entièrement visible.

(Caution) The needle take-up shall be positioned at the lower dead point.

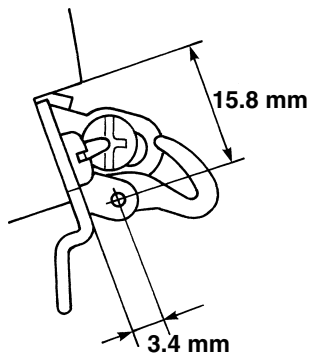
(Vorsicht) Der Nadelfadenhebel ist am unteren Totpunkt zu positionieren.

(Attention) Le releveur de fil d'aiguille doit être positionné au point mort bas.

(1) Posición del tirahilo de aguja y del ojal del hilo de aguja
Posizione del tirafilo dell'ago e dell'asola del filo dell'ago
挑線桿、導線器的位置

[MO-6700S, 6900S]

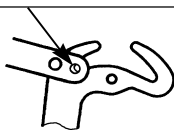
04



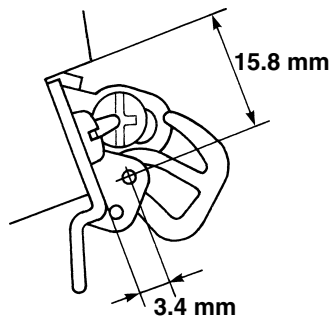
El agujero del hilo en el ojal del hilo de aguja y la porción de gancho del tira-hilo de aguja están en la posición en la que se pueden observar dos terceras partes de todo el agujero en el ojal del hilo de aguja.

La relazione tra il foro del filo nell' asola del filo dell'ago e la parte agganciata del tirafilo dell'ago dovrà essere regolata in maniera che due terzi dell'intero foro nell'asola del filo dell'ago possa essere osservato.

導線器的穿線孔和挑線鉤部應在可以看到 2/3 孔的位置。



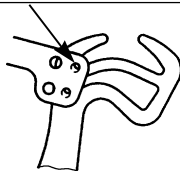
14



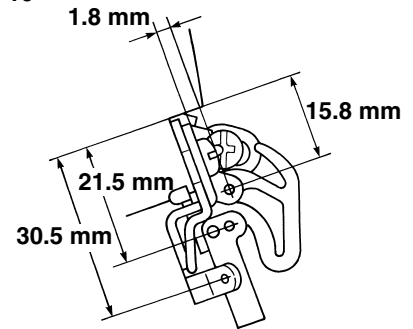
El agujero del hilo en el ojal del hilo de aguja y la porción de gancho del tira-hilo de aguja están en la posición en la que se pueden observar dos terceras partes de todo el agujero en el ojal del hilo de aguja.

La relazione tra il foro del filo nell' asola del filo dell'ago e la parte agganciata del tirafilo dell'ago dovrà essere regolata in maniera che due terzi dell'intero foro nell'asola del filo dell'ago possa essere osservato.

導線器的穿線孔和挑線鉤部應在可以看到 2/3 孔的位置。



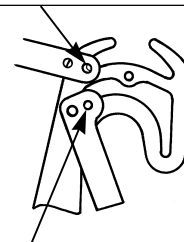
16



El agujero del hilo en el ojal del hilo de aguja y la porción de gancho del tira-hilo de aguja están en la posición en la que se pueden observar dos terceras partes de todo el agujero en el ojal del hilo de aguja.

La relazione tra il foro del filo nell' asola del filo dell'ago e la parte agganciata del tirafilo dell'ago dovrà essere regolata in maniera che due terzi dell'intero foro nell'asola del filo dell'ago possa essere osservato.

導線器的穿線孔和挑線鉤部應在可以看到 2/3 孔的位置。



El agujero del hilo en el ojete del hilo de aguja de doble cadeneta y la posición en forma de gancho del tira-hilo de aguja están en la posición en la que se puede observar todo el agujero en el ojete del hilo de aguja de doble cadeneta.

La relazione tra il foro del filo nell'asola del filo dell'ago del punto a catenella doppia e la parte agganciata del tirafilo dell'ago dovrà essere regolata in maniera che l'intero foro nell'asola del filo dell'ago del punto a catenella doppia possa essere osservato.

雙線環導線器的穿線孔和挑線鉤部應在可以看到全孔的位置。

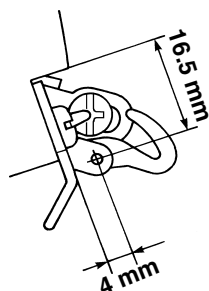
(Precaución) El tirahilo de aguja se deberá posicionar en el punto muerto inferior.

(Attenzione) Il tirafilo dell'ago deve essere posizionato nel punto più basso della corsa.

(注意) 挑線桿在下死點的位置。

[MO-6900G]

04

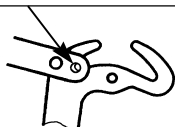


針糸案内の糸穴と針糸天びんフック部は、糸穴が全部見えず、少し見える位置。

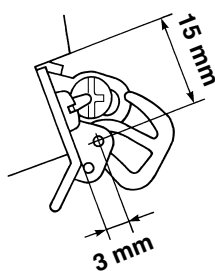
The thread hole in the needle thread eyelet and the hooked portion of the needle thread take-up are in the position where the entire hole in the needle thread eyelet cannot be observed, but a part of it can be slightly observed.

Das Fadenloch in der Nadelfadenöse und der Hakenteil des Nadelfadenhebels befinden sich in einer Position, in der nicht das ganze Loch der Nadelfadenöse, sondern nur ein kleiner Teil sichtbar ist.

L'orifice de fil de l'oeillet de fil d'aiguille et la partie crochue du releveur de fil d'aiguille sont sur une position telle qu'il n'est pas possible de voir la totalité de l'orifice de l'oeillet, mais seulement une très petite partie.



14

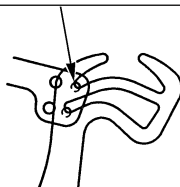


針糸案内の糸穴と針糸天びんフック部は、糸穴が全部見えず、少し見える位置。

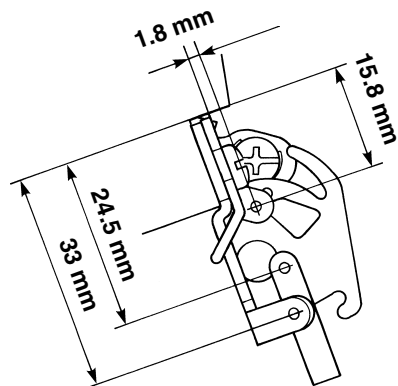
The thread hole in the needle thread eyelet and the hooked portion of the needle thread take-up are in the position where the entire hole in the needle thread eyelet cannot be observed, but a part of it can be slightly observed.

Das Fadenloch in der Nadelfadenöse und der Hakenteil des Nadelfadenhebels befinden sich in einer Position, in der nicht das ganze Loch der Nadelfadenöse, sondern nur ein kleiner Teil sichtbar ist.

L'orifice de fil de l'oeillet de fil d'aiguille et la partie crochue du releveur de fil d'aiguille sont sur une position telle qu'il n'est pas possible de voir la totalité de l'orifice de l'oeillet, mais seulement une très petite partie.



16

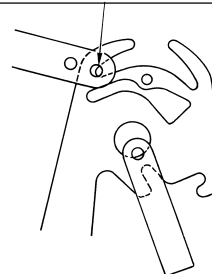


針糸案内の糸穴と針糸天びんフック部は、糸穴が1/2見える位置。

The thread hole in the needle thread eyelet and the hooked portion of the needle thread take-up are in the position where a half of hole in the needle thread eyelet can be observed.

Das Fadenloch in der Nadelfadenöse und der Hakenteil des Nadelfadenhebels befinden sich in einer Position, in der das Loch in der Nadelfadenöse zur Hälfte sichtbar ist.

Le chas d'aiguille et la partie crochue du releveur de fil d'aiguille se trouvent sur une position telle que la moitié du chas d'aiguille est visible.



(注意) 針糸天びんは下死点の位置とします。

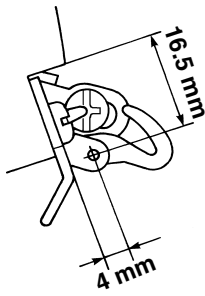
(Caution) The needle take-up shall be positioned at the lower dead point.

(Vorsicht) Der Nadelfadenhebel ist am unteren Totpunkt zu positionieren.

(Attention) Le releveur de fil d'aiguille doit être positionné au point mort bas.

[MO-6900G]

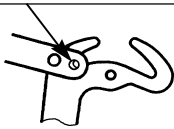
04



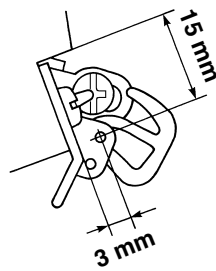
El agujero del hilo en el ojal del hilo de aguja y la porción de gancho del tirahilo de aguja están en la posición en la que todo el agujero en el ojal del hilo de aguja no se puede observar, pero sí se puede observar una parte del mismo.

La relazione tra il foro del filo nell'asola del filo dell'ago e la parte agganciata del tirafilo dell'ago dovrà essere regolata in maniera che l'intero foro nell'asola del filo dell'ago non possa essere osservato, ma una parte di esso possa essere leggermente osservata.

導線器的穿線孔和挑線器鉤部為穿線孔全部看不到，稍許看到的位置。



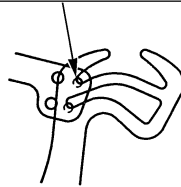
14



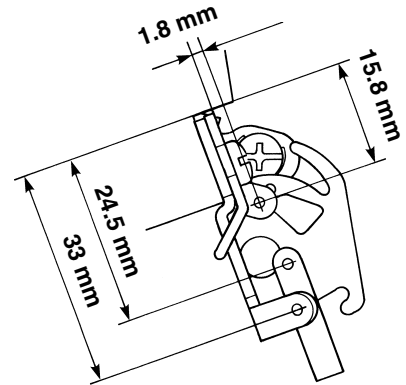
El agujero del hilo en el ojal del hilo de aguja y la porción de gancho del tirahilo de aguja están en la posición en la que todo el agujero en el ojal del hilo de aguja no se puede observar, pero sí se puede observar una parte del mismo.

La relazione tra il foro del filo nell'asola del filo dell'ago e la parte agganciata del tirafilo dell'ago dovrà essere regolata in maniera che l'intero foro nell'asola del filo dell'ago non possa essere osservato, ma una parte di esso possa essere leggermente osservata.

導線器的穿線孔和挑線器鉤部為穿線孔全部看不到，稍許看到的位置。



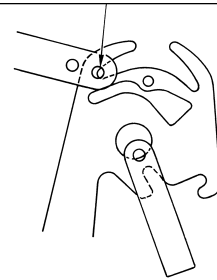
16



El agujero del hilo en el ojete de hilo de aguja y la porción de gancho del tira-hilo de aguja están fijados en la posición en que se pueda observar la mitad del agujero en el ojete de hilo de aguja.

Il foro del filo nel guidafileo dell'ago e la parte a gancio del tirafilo dell'ago sono nella posizione in cui la metà del foro nel guidafileo dell'ago può essere osservata.

導線器的線孔和挑線器鉤部在線孔可以看到 1/2 的位置。



(Precaución) El tirahilo de aguja se deberá posicionar en el punto muerto inferior.

(Attenzione) Il tirafilo dell'ago deve essere posizionato nel punto più basso della corsa.

(注意) 挑線桿在下死點的位置。

(2) ルーパ天びん、ルーパ糸案内位置 /

Position of the looper thread take-up and the looper thread guide /

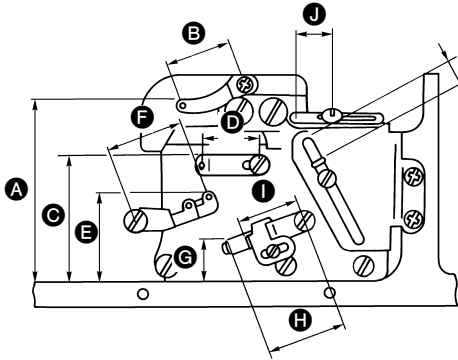
Position des greifer-fadenhebels und der greifer-fadenführung /

Position du releveur de fil de boucleur et du guide-fil de boucleur /

Posición del tirahilo del enlazador y de la guía del hilo del enlazador /

Posizione del tirafilo del crochet e del passafilo del crochet /

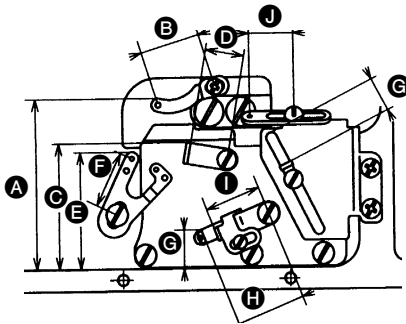
彎針挑線桿、彎針導線器的位置



[MO-6700S, 6900S]

(Unit : mm)

	A	B	C	D	E	F	G	H	I	J	G
04	65	22	43.5	17.5	38	26.5	11	29	27	15	6.5
14	65	22	43.5	17.5	38	26.5	11	29	22	12	10
16	65	22	43.5	17.5	34	26.5	11	27.5	20	12	6.5



[MO-6900G]

(Unit : mm)

	A	B	C	D	E	F	G	H	I	J	G
04	70	22	48	18	43	22	11	27	23	18	17
14	↑	↑	↑	↑	↑	↑	↑	↑	↑	↑	↑
16	↑	↑	↑	↑	↑	↑	↑	↑	↑	↑	↑

(3) 下糸カム調整値 / Adjustment value for the looper thread cam /

Einstellwert für den greifer-fadenhebenocken /

Valeur de réglage pour la came de fil de boucleur /

Valor de ajuste para la leva del hilo del enlazador /

Valore di regolazione della cam filo del crochet / 底線凸輪調整値



下糸カムが下糸を外すことを確認してください。

Make sure that the looper thread cam releases the looper thread.

Vergewissern Sie sich, dass der Greiferfadenhebenocken den Greiferfaden freigibt.

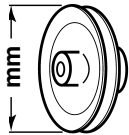

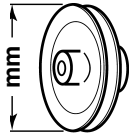

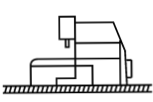
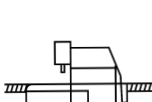
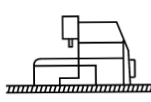
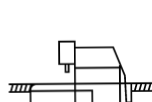
S'assurer que la came de fil de boucleur libère le fil de boucleur.

Cerciórese de que la leva del hilo correspondiente al enlazador libere dicho hilo.

Assicurarsi che la camma de filo del crochet riasci il fillo del crochet.

請確認底線凸輪上應無底線。

6. モーターリとベルト / Motor pulleys and belts / Motorriemenscheiben und keilriemen / Poulies de moteur et courroies / Poleas y correas del motor / Pulegge motore e cinghie / 馬達皮帶輪和皮帶

	sti/min	50Hz			60Hz		
				mm (inch) mm (zoll) mm (pouce) mm (pulgadas) / mm (英寸)			mm (inch) mm (zoll) mm (pouce) mm (pulgadas) / mm (英寸)
							
MO-6700S	7000	130	965 (38)	864 (34)	110	914 (36)	813 (32)
	6500	120	965 (38)	813 (32)	100	914 (36)	813 (32)
	6000	110	914 (36)	813 (32)	95	889 (35)	762 (30)
	5500	100	914 (36)	813 (32)	85	889 (35)	762 (30)
	5000	90	889 (35)	762 (30)	80	864 (34)	762 (30)
	4500	80	889 (35)	762 (30)	70	864 (34)	762 (30)
MO-6900S	8500	160	1016 (40)	914 (36)	135	965 (38)	864 (34)
	8000	150	1016 (40)	864 (34)	125	965 (38)	813 (32)
	7500	140	965 (38)	864 (34)	120	965 (38)	813 (32)
	7000	130	965 (38)	864 (34)	110	914 (36)	813 (32)
	6500	120	965 (38)	813 (32)	100	914 (36)	813 (32)
	6000	110	914 (36)	813 (32)	95	889 (35)	762 (30)
	5500	100	914 (36)	813 (32)	85	889 (35)	762 (30)
	5000	90	889 (35)	762 (30)	80	864 (34)	762 (30)
	4500	80	889 (35)	762 (30)	70	864 (34)	762 (30)
MO-6900G	6000	125	965 (38)	864 (34)	105	914 (36)	838 (33)
	5500	115	946 (37)	838 (33)	95	914 (36)	813 (32)
	5000	105	914 (36)	838 (33)	85	889 (35)	787 (31)
	4500	95	914 (36)	813 (32)	80	889 (35)	787 (31)
	4000	85	889 (35)	787 (31)	70	889 (35)	787 (31)

[MO-6700S, 6900S]

- 1) モーターは、1/2 馬力 (400W) を使用します。7,000 rpm を超える場合は、3/4 馬力 (550W) を使用します。
- 2) ベルトは、M 型 V ベルトを使用します。

- 1) Use a clutch motor of 1/2HP (400W). Use a clutch motor of 3/4 HP (550W) when the sewing speed of the machine exceeds 7,000 rpm.
- 2) Use an M type V belt.

- 1) Verwenden Sie einen Kupplungsmotor von 1/2 PS (400 W). Verwenden Sie einen Kupplungsmotor von 3/4 PS (550 W), wenn die Nähgeschwindigkeit der Maschine 7.000 St/min überschreitet.
- 2) Einen Keilriemen vom Typ M verwenden.

- 1) Utiliser un moteur à embrayage de 400W (1/2 HP). Si la vitesse de couture de la machine dépasse 7.000 pts/mn, utiliser un moteur à embrayage de 550W (3/4 HP).
- 2) Utiliser une courroie trapézoïdale de type M.

- 1) Use un motor de 1/2HP (400W). Cuando la velocidad de cosido de la máquina excede 7.000 ppm, use un motor de embrague de 3/4HP (550W).
- 2) Use una correa V tipo M.
- 1) Usare un motore a frizione di 1/2HP (400W). Usare un motore a frizione di 3/4HP (550W) quando la velocità di cucitura della macchina supera 7.000 pnt/min.
- 2) Usare una cinghia a V di tipo M.
- 1) 馬達使用 1/2 馬力 (400W)。超過 7000 rpm 時使用 3/4 馬力 (550W) 的馬達。
- 2) 皮帶使用的是 M 型 V 形皮帶。

[MO-6900G]

- 1) モータは、1/2 馬力 (400W) 以上のモータを使用してください。



400W 以下のモータを使用しますと、低温地域において油の粘性が増し、ミシンの回転数が上がらなくなったり、場合によっては回転不能になる場合があります。

- 2) ベルトは、M 型 V ベルトを使用します。
- 3) ミシン回転数とモータプーリ、ベルトの長さの関係は上表のようになります。
- 4) なお、ミシン頭部のプーリ径は、MO-6000S シリーズと異なり、有効径で 56 mm となっているので注意ください。

- 1) Use a motor of 1/2 HP (400W) or more power.



If any motor of which power is 400 W or less is used, viscosity of oil will increase in cold climates. In this case, the sewing speed will fail to rise and in the worst case, the machine will be incapable of running.

- 2) Use an M type V belt.
- 3) The table on the above shows the sewing speeds obtained by the use of motor pulleys with different diameters and V belts with different lengths.
- 4) Note that the effective diameter of the machine head pulley has been changed to 56 mm, which is different from that for the MO-6000S series.

- 1) Einen Motor mit 1/2 PS (400W) oder mehr verwenden.



Bei Verwendung eines Motors mit 400W oder weniger Leistung erhöht sich in kaltem Klima die Viskosität des Öls. In diesem Fall steigt die Nähgeschwindigkeit nicht an, und schlimmstenfalls läuft die Maschine überhaupt nicht.

- 2) Keilriemen vom Typ M verwenden.
- 3) In der Tabelle obige sind die Nähgeschwindigkeiten angegeben, die durch den Gebrauch von Motor-Riemenscheiben unterschiedlichen Durchmessers und von Keilriemen unterschiedlicher Länge erzielt werden können.
- 4) Beachten Sie bitte, daß der effektive Durchmesser der Riemenscheibe des Maschinenkopfes auf 56 mm geändert wurde, also anders ist als bei der MO-6000S Serie.

- 1) Utiliser un moteur de 1/2 HP (400W) ou plus.



Attention Si l'on utilise un moteur de 400 W ou moins, la viscosité de l'huile sera plus grande par temps froid, la vitesse de couture n'augmentera pas et, au pire des cas, la machine ne fonctionnera pas.

- 2) Utiliser une courroie trapézoïdale de type M.
- 3) Le tableau ci-dessus indique les vitesses de couture obtenues lorsqu'on diamètres différents et des cocourroies trapézoïdales de longueurs différentes.
- 4) Noter que le diamètre utile de la poulie de la tête de la machine est maintenant de 56 mm et qu'il est donc différent de celui pour la série MO-6000S.

- 1) Use un motor de 1/2 HP (400W) o de más potencia.



Si se usa un motor cuya potencia sea de 400 W o menos, se producirá aumento de viscosidad del aceite en climas fríos. En este caso, la velocidad de cosido no subirá y en el peor de los casos, la máquina no podrá funcionar.

- 2) Use una correa en V tipo M.
 - 3) En la tabla de arriba se muestran las velocidades de cosido obtenidas con el uso de poleas de motor con diferentes diámetros y correas en V con diferentes longitudes.
 - 4) Tenga en cuenta que el diámetro efectivo de la polea del cabezal de la máquina se ha cambiado a 56 mm, que difiere de la serie MO-6000S.
- 1) Usare un motore con potenza di 1/2 HP (400 W) o con una potenza maggiore.



Se viene usato un motore con una potenza di 400 W o meno, si avrà un aumento della viscosità dell'olio in ambienti freddi. In questo caso la velocità di cucitura non potrà aumentare o, peggio ancora, la macchina non sarà in grado di funzionare.

- 2) Usare una cinghia a V tipo M.
- 3) La tabella qui sopra mostra le velocità di cucitura ottenute con uso di pulegge del motore con diametri diversi e cinghie a V con lunghezze diverse.
- 4) Notare che il diametro effettivo della puleggia della testa della macchina è stato modificato a 56 mm, una misura diversa rispetto al diametro adottato per il modello MO-6000S.

- 1) 請使用 1/2 馬力（400W）以上的馬達。



如果使用 400w 以下的馬達，在低溫地區機油的黏性會增加，發生縫紉機轉速上不去有時甚至不能轉動。

- 2) 皮帶使用的是 M 型 V 形皮帶。
- 3) 縫紉機的轉速和馬達皮帶輪、皮帶長度關係如上表所示。
- 4) 請注意縫紉機頭的皮帶輪直徑與 MO-6000S 系列不同，有效直徑為 56 mm。

MEMO

MEMO

JUKI®

JUKI 株式会社

縫製機器ユニット

〒206-8551 東京都多摩市鶴牧 2-11-1

TEL. 042-357-2371 (ダイヤルイン)

FAX. 042-357-2380

<http://www.juki.co.jp>

JUKI CORPORATION

SEWING MACHINERY BUSINESS UNIT

2-11-1, TSURUMAKI, TAMA-SHI,

TOKYO, 206-8551, JAPAN

PHONE : (81)42-357-2371

FAX : (81)42-357-2380

<http://www.juki.com>

Copyright © 2011-2013 JUKI CORPORATION

- 本書の内容を無断で転載、複写することを禁止します。
- All rights reserved throughout the world.
- Alle Rechte weltweit vorbehalten.
- Tous droits réservés partout dans le monde.
- Reservados todos derechos en el mundo entero.
- Tutti i diritti sono riservati in tutto il mondo.
- 版權所有，嚴禁擅自轉載、翻印本書的內容。



この製品の使い方について不明な点がありましたらお求めの販売店又は当社営業所にお問い合わせください。

※この取扱説明書は仕様改良のため予告なく変更する事があります。

Please do not hesitate to contact our distributors or agents in your area for further information when necessary.

* **The description covered in this instruction manual is subject to change for improvement of the commodity without notice.**

Bitte wenden Sie sich an unsere Händler oder Vertreter in Ihrer Nähe, wenn Sie weitere Informationen benötigen.

* **Änderungen der in dieser Betriebsanleitung enthaltenen Beschreibungen, die der Verbesserung des Produktes dienen, bleiben vorbehalten.**

Pour plus d'information, n'hésitez pas à consulter nos distributeurs ou agents dans votre région.

* **Les spécifications données dans le présent Manuel d'utilisation sont sujettes à modification sans préavis.**

Sírvase ponerse en contacto con nuestros distribuidores o agentes en su área siempre que necesite alguna información más detallada.

* **La descripción que se da en este manual de instrucciones está sujeta a cambio sin previo aviso por razones de mejora de la mercancía.**

Per ulteriore informazione, si prega di non esitare a mettersi in contatto con nostri distributori o agenti vostra area quando necessario.

* **Le descrizioni contenute in questo manuale d'istruzioni sono soggette a modifiche senza alcun preavviso.**

對本產品如有不明之處，請向代理店或本公司營業部門詢問。

※ 本使用說明書中的規格因改良而發生變更，請訂貨時確認。