

MO-6000△ / LB-3 · LB-4

取扱説明書

INSTRUCTION MANUAL

BETRIEBSANLEITUNG

MANUAL DE INSTRUCCIONES

使用説明書

MANUEL D'UTILISATION

MANUALE D'ISTRUZIONI

注意：	このたびは、当社の製品をお買い上げいただきまして、ありがとうございました。 安全に使用していただくために使用前に、必ずこの取扱説明書をお読みください。 また、いつでもすぐに読めるように、この取扱説明書を保管してください。
NOTE：	Read safety instructions carefully and understand them before using. Retain this Instruction Manual for future reference.
注意：	為了安全地使用，請您在使用之前一定閱讀本使用說明書。 另外，請您注意保管本使用說明書，以便隨時查閱。
HINWEIS：	Lesen Sie die Sicherheitsanweisungen aufmerksam durch, um sich mit ihnen vertraut zu machen, bevor Sie diese Maschine in Betrieb nehmen. Bewahren Sie diese Bedienungsanleitung für spätere Bezugnahme auf.
NOTE：	Avant d'utiliser la machine, lire attentivement toutes les consignes de sécurité. Conserver ce manuel pour pouvoir le consulter en cas de besoin.
NOTA：	Antes de comenzar a usar esta máquina lea con detención hasta comprender todas las instrucciones de seguridad. Conserve este Manual de instrucciones a mano para futuras consultas.
NOTA：	Leggere attentamente e comprendere tutte le istruzioni per la sicurezza prima di iniziare l'uso di questa macchina. Conservare questo Manuale d'Istruzioni per pronto riferimento.

日本語

本取扱説明書は LB-3, LB-4 についての説明書です。

本製品を使用される際は、事前に MO-6000△シリーズの取扱説明書の「安全についての注意事項」を読み十分に理解の上ご使用ください。

また、装置の組付け、セットアップの際は、本取扱説明書だけでなく、パーツシート、SC-380 取扱説明書、SY-35 取扱説明書も参考にして行なってください。

目次

I. コントローラー (SC-380) の設定	1
1. ミシン機種の設定	1
2. 空環巻込み関係機能の設定方法	3
3. 空環巻込み関係機能の設定一覧表	5
4. モードの切替え方法	7
5. SC-380通常モード時の設定と表示	8
II. エアー機器の取り付け	9
1. エアレギュレーターの取り付け	9
2. 電磁弁の取り付け	10
III. ミシンの組み付け	12
1. 糸調子板総組 (糸ゆるめユニット) の組み付け	12
2. 押え上げユニットの組み付け	13
IV. セットアップ	15
1. ミシン頭部の設置	15
2. シンクロナイザーの調整	16
3. 布端センサーの取り付け	18
4. SC-380へのコネクタ接続	20
5. エアー配管	21
V. 使用方法	24
1. 糸の通し方	24
2. ペダル操作	25
3. 空環巻込みと地縫いの切替え	26
(センサーブラインド)	
4. 空環巻込み縫い	26
5. 縫いの調整	28
6. 空環巻込み装置の調整	29
VI. 保守	30
1. 布端センサー反射シールの交換	30
2. 固定メスの交換	30
3. 中爪の調整	31
VII. 空環巻込み縫いのトラブル対応	32

I. コントローラー (SC-380) の設定

本取扱説明書はLB-3, LB-4に関連する機能のみ説明しております。
他の機能及び調整等の詳細については、SC-380の取扱説明書を参照ください。



セットアップ出荷マシンに対しては、機種及びその他項目が設定済みとなっております。機種設定を行わないでください。

1. マシン機種の設定



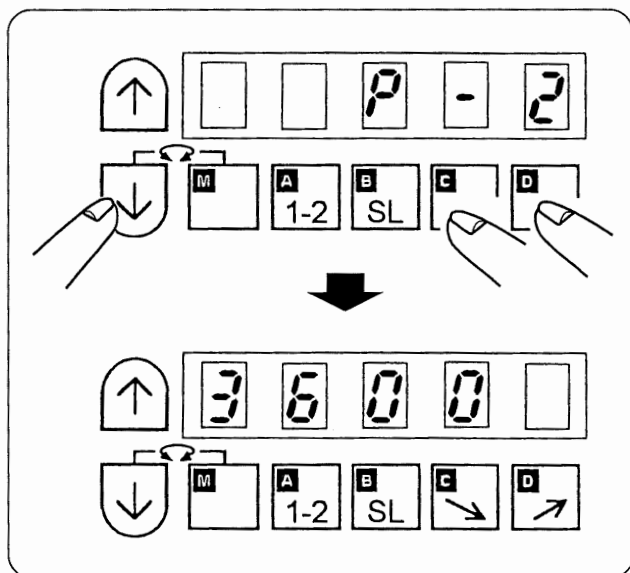
1. マシン購入後初めて使用する場合は、始めに機種の設定を行ってください。
機種の設定によってマシンの回転方向、最高回転数が決定されます。
誤った設定をされますとトラブルの原因となりますのでご注意ください。
2. 機種設定後に、縫い始めの糸ゆるめ針数、スロースタート針数等、各種設定を行います。
3. 前記2.の各種設定後に機種設定をすると、2.で設定した内容は全て消えて設定前の状態となります。
その場合再度設定を行うこととなりますのでご注意ください。

(1) 機種選択一覧表

ご使用の機種を選択し設定を行なってください。

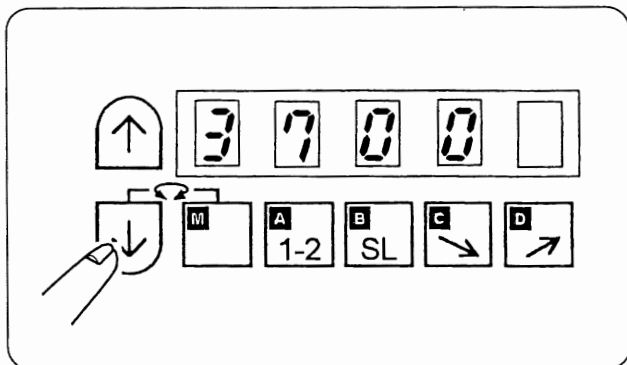
マシン機種名	SC-380 選択	表示	最高回転数
MO-67 △ 4S/LB-△ B	3700	3700	7000
MO-6904S/LB-3B	3904	3904	8500
MO-6914S/LB-4B	3914	3914	8000
MO-69 △ 4R/LB-△ D	3900	3900	7000

(2) 機種選択設定の方法



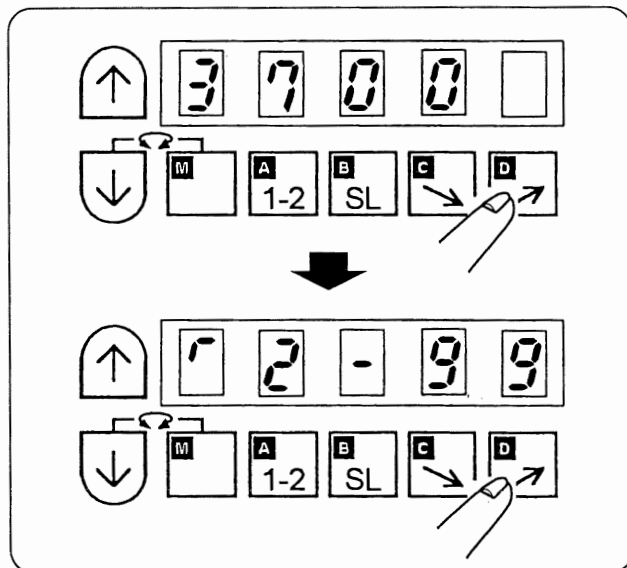
①プログラムモードを[2]に切換えます。

- [↓]キー、[C]キー、[D]キーを同時に2秒以上押し続けると表示が点滅しプログラムモード[2]に変わります。
- プログラムモード[2]に変わる。



② [↑]キーか[↓]キーにて選択する機種を呼び出します。

(1)の表から機種を選んでください。




③ 機種選択の確定

- [D]キーを押す (2 秒以上) と表示が点滅する。

- [D]キーをさらに押し続ける (2 秒以上) と通常モードへもどります。

機種選択設定は終了です。

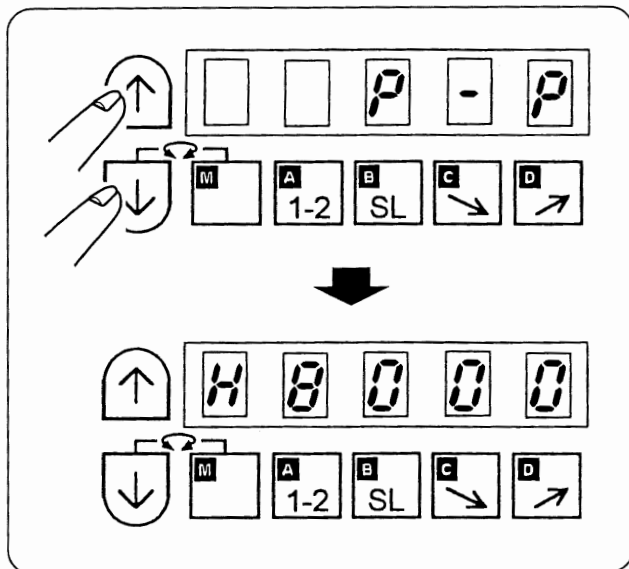
 (注意) 機種選択設定を行なった後は、必ず次の空環巻込み関係機能の設定を行なってください。

2. 空環巻込み関係機能の設定方法

設定を行なう場合、まず空環境巻込み関係機能設定一覧表 (P5) を参照してください。
 SC-380の設定は、(1) モード切換え→(2) 機能呼び出し→(3) 設定値入力→(4) 通常モード戻り。
 という手順で行ないます。例として「スロースタートの回転数変更」を説明します。

(1) モード切換え

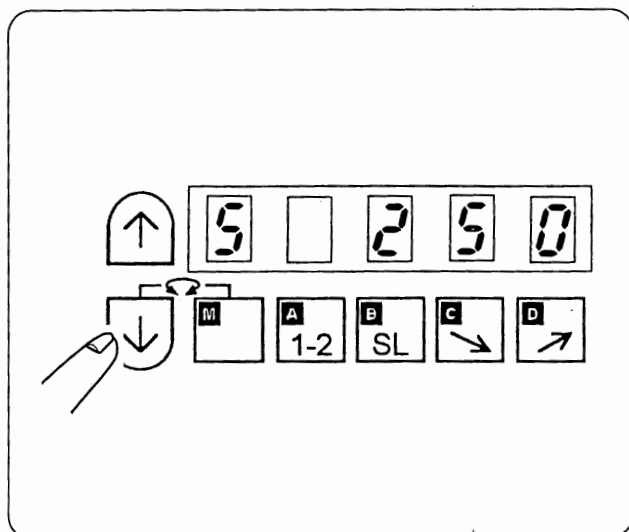
- P5 の機能設定一覧表から設定項目のモードを読みとります。
- モードの切換え方法は P7 の表を参照してください。



- 1) スロースタートの回転数Pモードへの切換え。
 [↑]キーと[↓]キーを同時に2秒以上押しつづけると表示が点滅し2秒後にプログラムモード[P]に変わります。

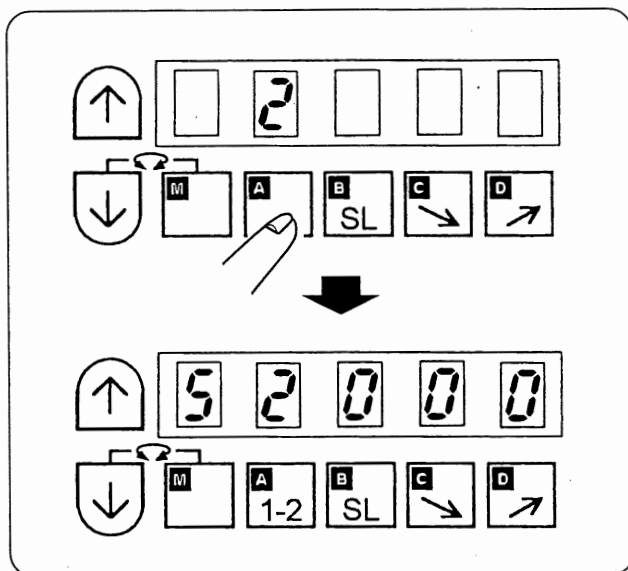
(2) 機能呼び出し

- P5 の機能設定一覧表から機能名を読みとります。
- 一覧表の表示を参照して[↑]キーか[↓]キーで呼び出します。



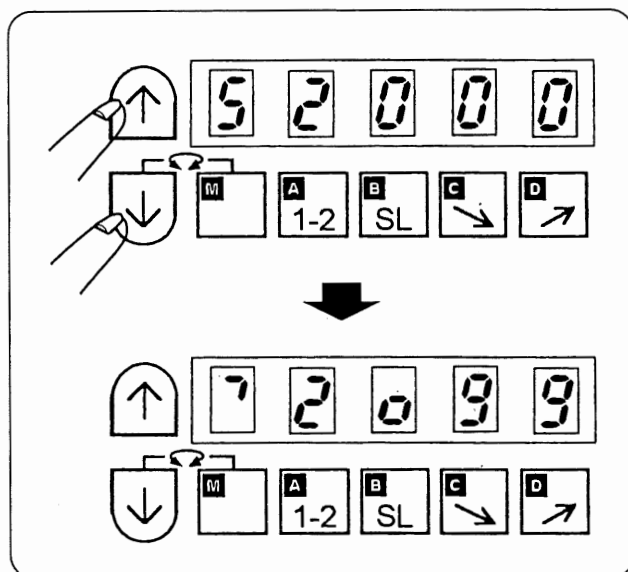
- [↑]キーか[↓]を押してスロースタートの回転数機能 (S) にします。

(3) 設定値入力



- 1) 呼出した機能の設定値に対して変更する値を [A][B][C][D]キーで入力します。
- 2) スロースタートの回転数 2000rpm を入力します。
 - [A]キーで 1000 の位を 2 にします。
 - [B][C][D]キーでそれぞれ 0 にします。

(4) 通常モード戻り



[↑]キーと[↓]キーを同時に押すと、機能の確定及び通常モードに戻りスロースタートの回転数は 2000rpm に設定されました。

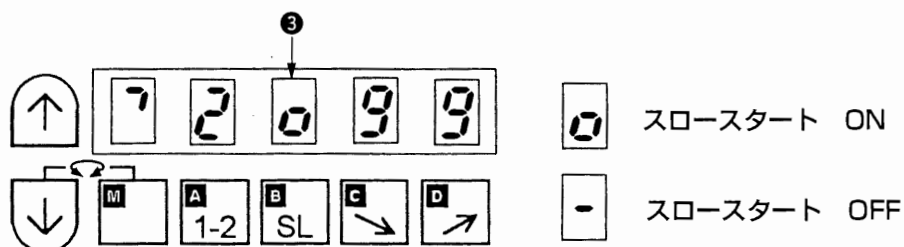
以上でスロースタートの回転数の設定は終了です。

3. 空環巻込み関係機能設定一覧表

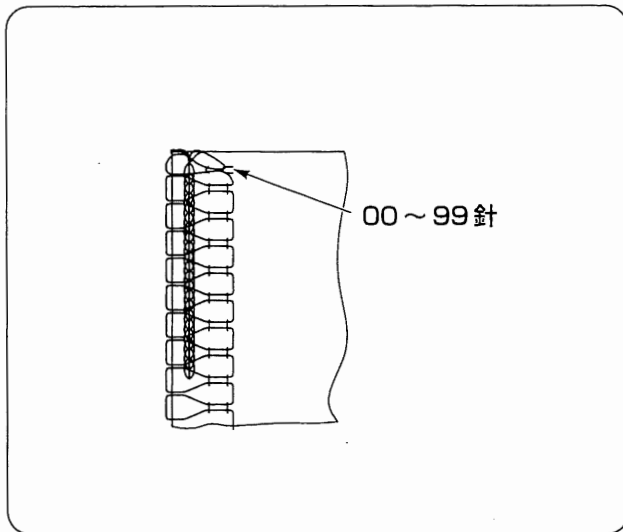
以下の一覧表の項目をLB-3または、LB-4の設定値に設定してください。
設定値は標準的な推奨値です。縫製条件に合わせて設定の変更をしてください。

設定項目	モード	機能名	LB-3 設定	LB-4 設定	設定範囲
最高回転数 [rpm]	P	H	H6000 6000	H6000 6000	0から機種の最高回転数まで。
スロースタート の回転数[rpm]	P	S	S 250 250	S2000 2000	0から2999まで ※注意
スロースタート の針数[針]	P	SLN	SLn.2 2	SLn.4 4	0から5まで ※注意
縫始めの糸ゆる め針数[針]	Q	MOA	MoA 2 2	MoA 1 1	0から99まで (P6を参照してください。)
縫終りの糸ゆる めまでの針数 [針]	Q	MOB	MoB 4 4	MoB 4 4	0から99まで (P6を参照してください。)
空環縫いの針数 [針]	Q	MOC	MoC56 56	MoC40 40	0から99まで 空環の長さを調節します。
空環縫い時の回 転数[rpm]	P	M	M6000 6000	M6000 6000	0から機種の最高回転数まで
空環巻込みと地 縫いとの切り換 え	Q	MTJ	MTJoF OFF	MTJoF OFF	ON:地縫い用ミシンになりま す。(P6を参照してください。)

(注意) スロースタートの針数、回転数を設定しても、スロースタートのスイッチがOFFになっている場合、スロースタート機能が作動しません。



通常モード時の表示で③が“0”であることを確認してください。



1) 縫始めの糸ゆるめ針数

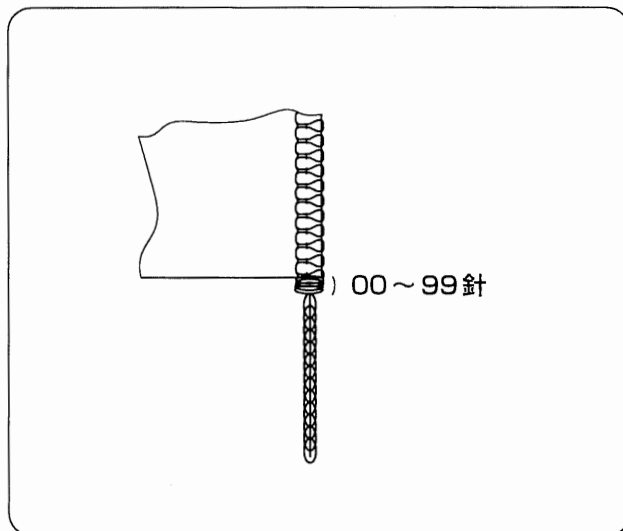
縫始めの糸ゆるめ針数が変更できます。

縫始めは1～2針糸ゆるめした方が空環の巻込みがきれいにできます。

糸ゆるめ針数はミシンが起動してからの針数です。実際の縫製物での糸ゆるみ針数ではありません。



また、スロースタートの回転数及び針数によっては、糸ゆるめの起動が追従できず、設定針数より多めに糸ゆるめが入ってしまうことがあります。



2) 縫終りの糸ゆるめまでの針数

布端が、布端センサーから抜けてから、糸ゆるめを開始するまでの針数です。



実際の縫製物の布端面からの針数とは異なります。

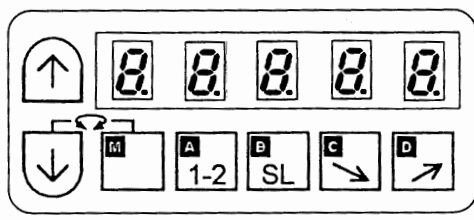
3) 空環巻込みと地縫いとの切替え

ONにすることで、空環巻込み機能を全て止め、通常的地縫い用ミシンとして使用することができます。

また、簡易的には布端センサーのブラインドを使用して切り換えることもできます。詳しくは、P26を参照してください。

4. モードの切換方法 (通常モードから各モードへの切換え方)

操作は電源を ON にして行ってください。



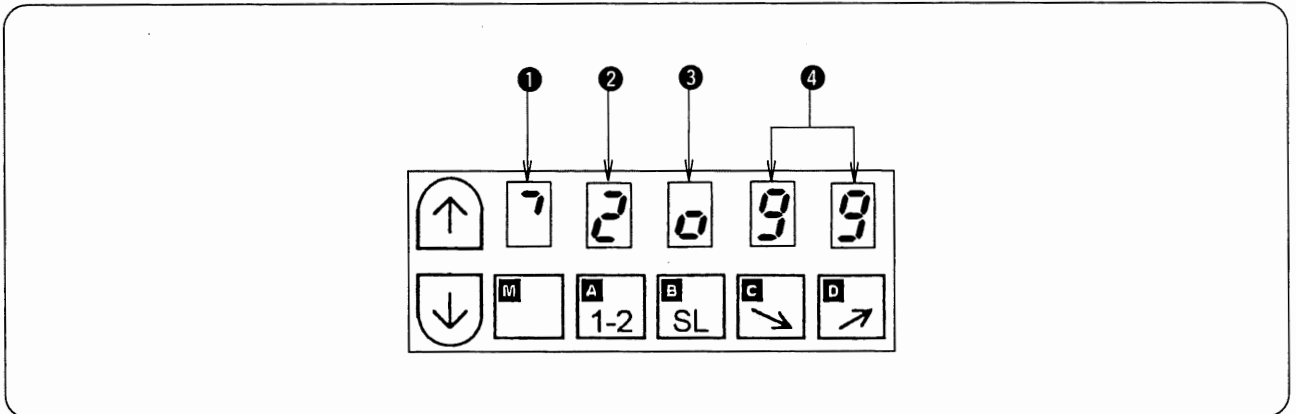
[表] モードの切換え方法

モード名	キー操作	表示	通常モードへの戻り方
P	通常モードにて[↓]キーを押しながら[↑]キーを同時に2秒以上押す。	<div style="display: flex; justify-content: space-around;"> [] [] P - P *表示が点滅します。 </div> <div style="display: flex; justify-content: space-around;"> H 4 0 0 0 *プログラムモード[P]に変わる。 </div>	[↓]キーと[↑]キーを同時に押す。
Q	通常モードにて[↓]キーを押しながら[A]と[C]キーを同時に2秒以上押す。	<div style="display: flex; justify-content: space-around;"> [] [] P - 9 *表示が点滅します。 </div> <div style="display: flex; justify-content: space-around;"> Q C S o F *プログラムモード[Q]に変わる。 </div>	
2	通常モードにて[↓]キーを押しながら[C]と[D]キーを同時に2秒以上押す。	<div style="display: flex; justify-content: space-around;"> [] [] P - 2 *表示が点滅します。 </div> <div style="display: flex; justify-content: space-around;"> 3 6 0 0 [] *プログラムモード[2]に変わる。 </div>	
通常	電源をONにした状態です。	<div style="display: flex; justify-content: space-around;"> 7 2 0 9 9 </div>	—

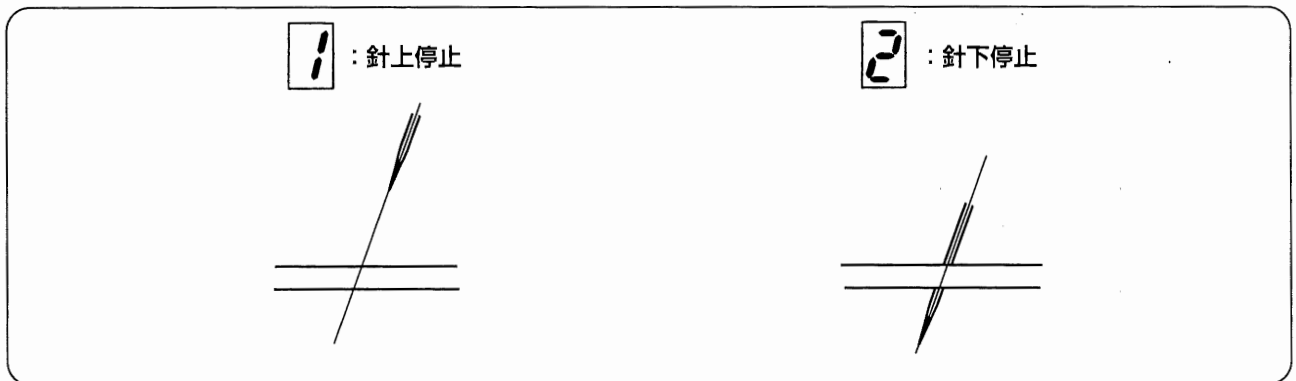
その他のモードについては、SC-380 取扱説明書を参照してください。

5. SC-380 通常モード時の設定と表示

電源スイッチを入れると以下の状態となります。

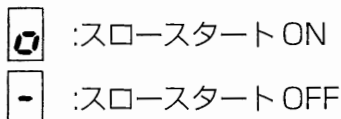


- ① ミシンの回転方向を表示しています。
プーリー側から見て右に回転していることを確認してください。
左に回転している場合は、機種が間違っています。
- ② 針停止位置の状態を表示しています。



設定は[A]のキーを押すことにより変更できます。
“2”が標準設定となっています。

- ③ スロースタートのON/OFFを表示しています。



設定は[B]のキーを押すことにより変更ができます。
空環巻込みでは、スロースタート ONが標準設定です。

- ④ 速度表示

設定したミシンの最高回転数を99とし、その最高回転数表示の割合で簡易的に変更することができます。(回転数の正確な設定はI.-3を参照ください。)

例) 最高回転数を8,000 rpmに設定しているとき、④の表示を50とすると、8,000 rpmの50%で約4,000 rpmに変更することができます。



縫い終わり時の自動空環縫い速度は変更されません。

- “99”が標準設定となっています。
- 設定の変更は[C]キー、[D]キーにて行ないます。

Ⅱ . エアー機器の取り付け

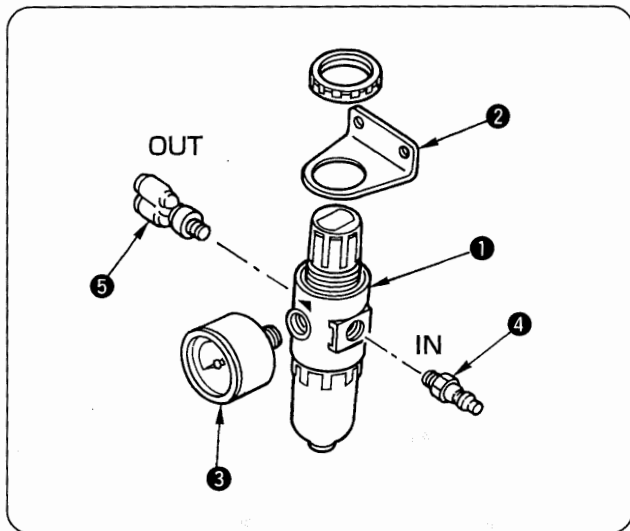
エアー機器を組付ける際、継手等のねじ部にシールテープを巻くとエアーもれを効果的に防ぐことができます。

1. エアレギュレータの取り付け

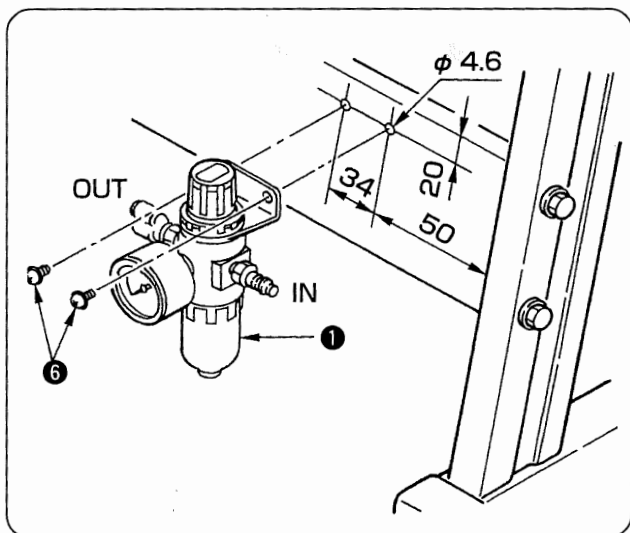


注意

不意の起動による事故を防ぐため、電源を切ってから行ってください。



- 1) エアレギュレータ①に取付ベース②、ゲージ③、継手④⑤を取り付けます。



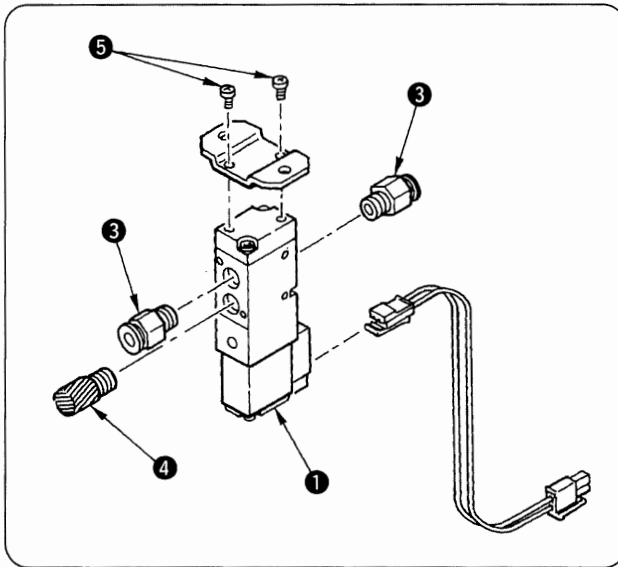
- 2) 脚の横支柱にあけます。
 $\phi 4.6$ の穴を2箇所あけ、タッピングねじ⑥でエアレギュレータ①を取り付けます。

2. 電磁弁の取り付け



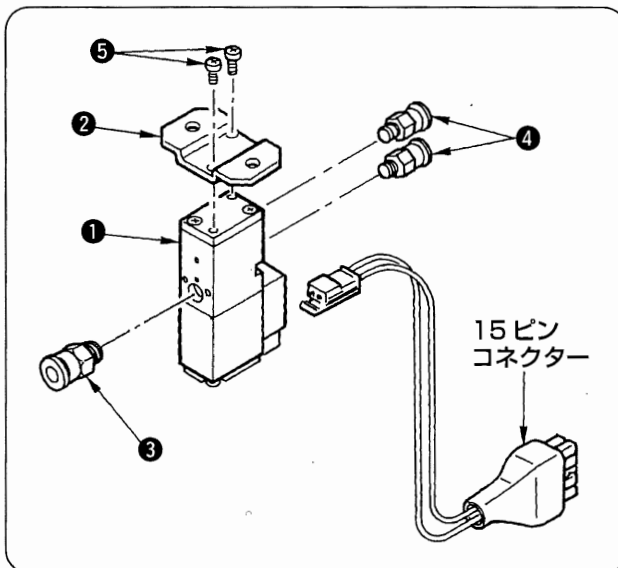
注意

不意の起動による事故を防ぐため、電源を切ってから行ってください。



(1) 押え上げ電磁弁

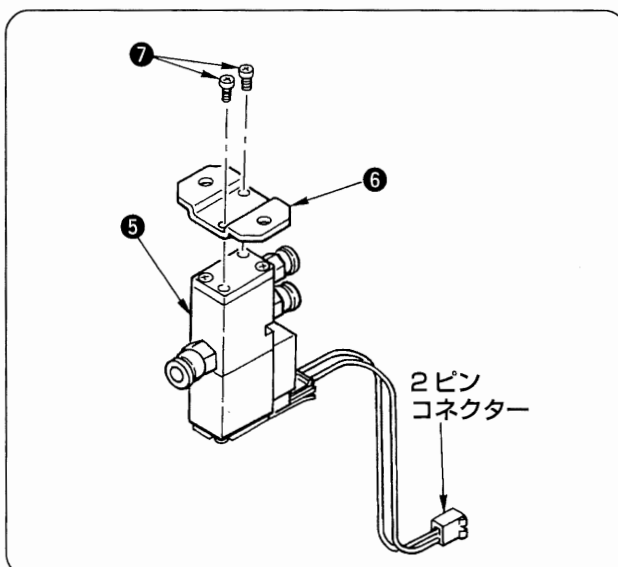
- 1) 電磁弁①に取り付けベース②をねじ⑤で取り付けます。
- 2) φ6 継手③、サイレンサー④を取り付けます。



(2) 糸ゆるめ電磁弁

[LB-3 用]

- 1) 電磁弁①に取り付けベース②をねじ⑤で取り付けます。
- 2) φ6 継手③、φ4 継手④を取り付けます。

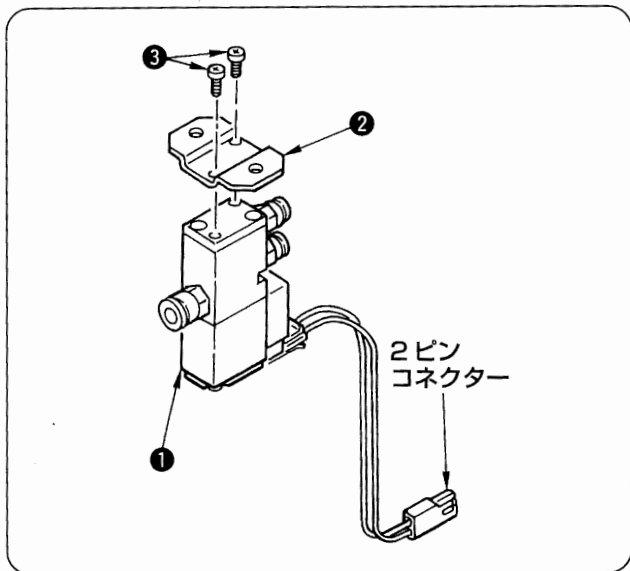


[LB-4 用]

- 3) 電磁弁⑤に取り付けベース⑥をねじ⑦にて取り付けます。

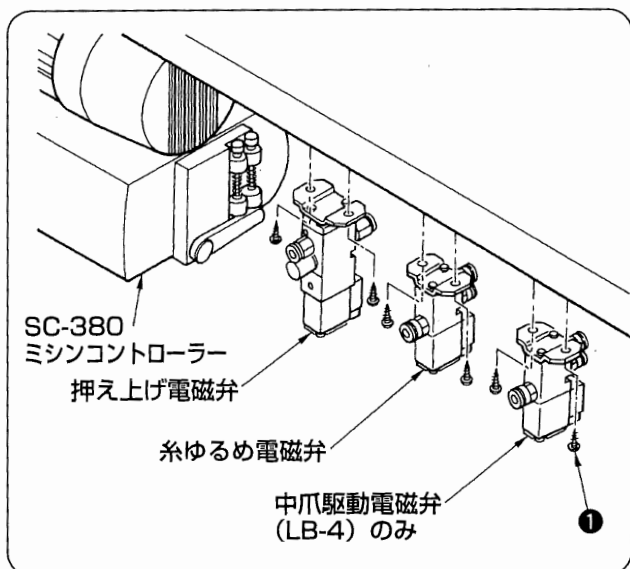
(3) 中爪駆動電磁弁 (LB-4 用)

電磁弁①に取り付けベース②をねじ③にて取り付けます。



(4) 各種電磁弁のテーブルへの取り付け

電磁弁をテーブル裏面のモーターわき付近に木ねじ①で固定します。



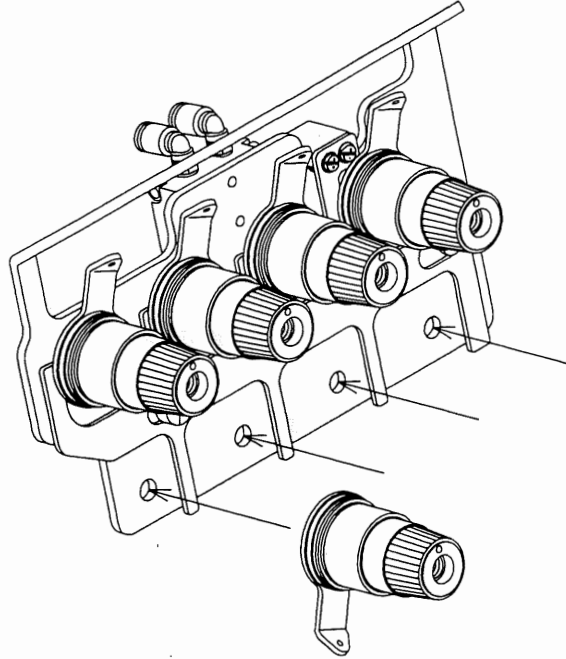
Ⅲ. ミシンの組み付け

1. 糸調子板総組（糸ゆるめユニット）の組み付け



注意

不意の起動による事故を防ぐため、電源を切ってから行ってください。



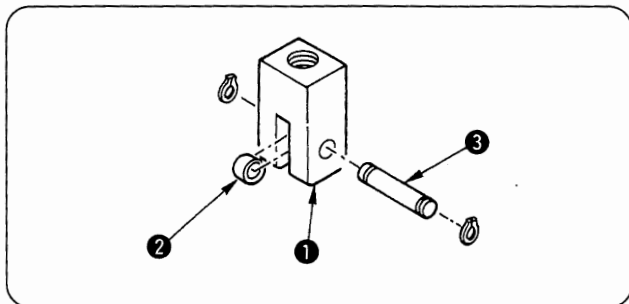
ミシンに装着の糸調子を一度取り外し、糸調子総組を上カバーに取り付けます。

2. 押え上げユニットの組み付け



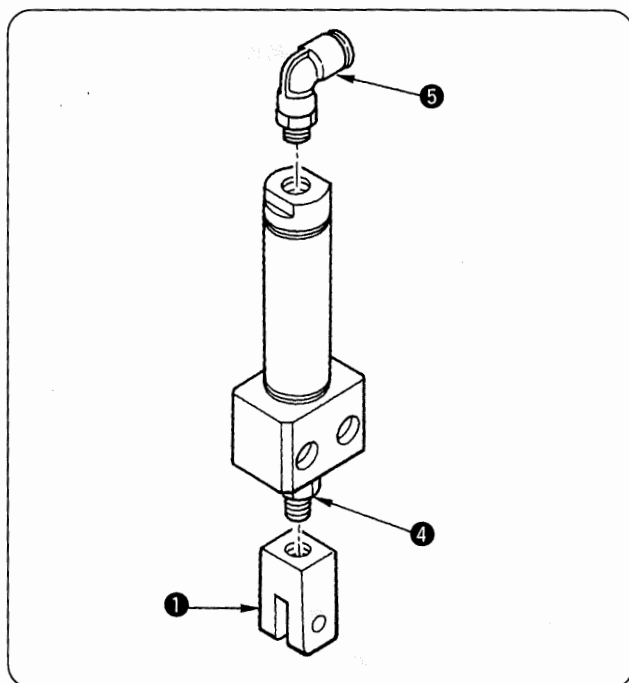
注意

不意の起動による事故を防ぐため、電源を切ってから行ってください。

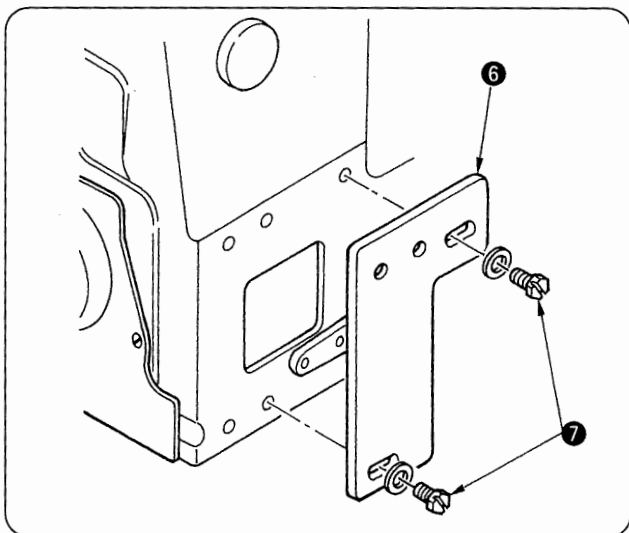


(1) 押え上げシリンダーの組み付け

- 1) シリンダーナックル①にころ②、ピン③を取り付け、ピン③をOリング2個で固定します。

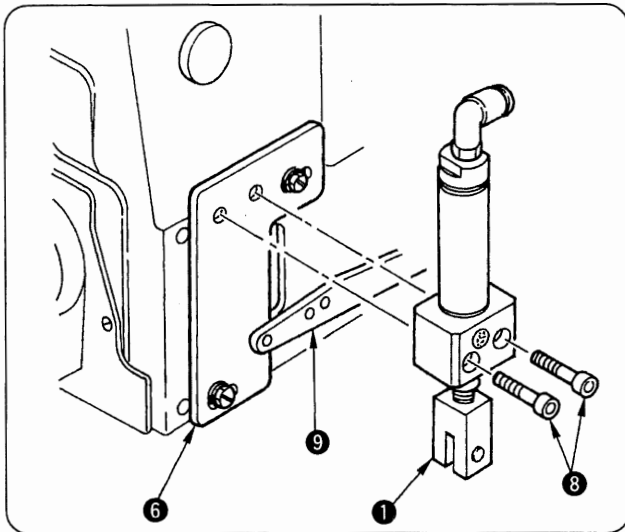


- 2) シリンダーナックル①をシリンダーロッド先端にねじ込みます。
- 3) シリンダーナックル①の位置は、シリンダーをマシン頭部に取り付けてから調節しますので、適当な位置とします。
ロックナット④もここでは固定しません。
- 4) 押え上げシリンダー継手⑤を組み付けます。

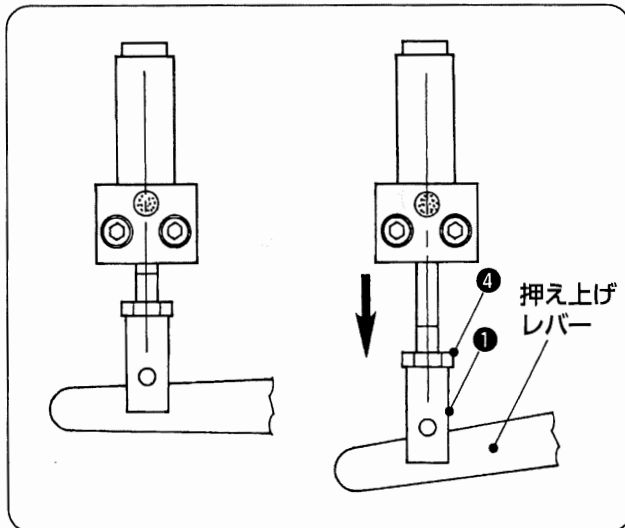


(2) ミシン頭部への組付け

- 1) 押え上げシリンダー組み付けベース⑥を長穴の中心でねじ⑦を固定します。

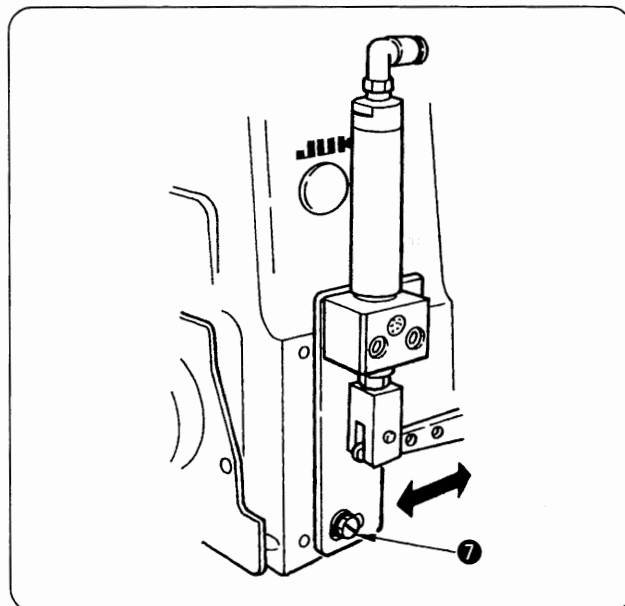


- 2) シリンダーをシリンダー取り付けベース⑥にねじ⑧で組み付けます。
このとき押え上げレバー⑨がシリンダーナックル①の二又部に入るように組み付けます。



(3) 押え上げユニットの調節

- 1) シリンダーナックル①の位置を調節します。
エアシリンダーが縮んでいるとき押え上げレバーが下方方向にあそびがあり、エアシリンダーが伸びたとき押え上昇量が確保されるようにします。
- 2) 位置が決まったらロックナット④でシリンダーナックル①を固定してください。



- 3) シリンダーナックル①の位置だけで調節できない場合は、ねじ⑦をゆるめて押え上げシリンダー取り付けベース⑥を長穴の範囲で動かして調節してください。

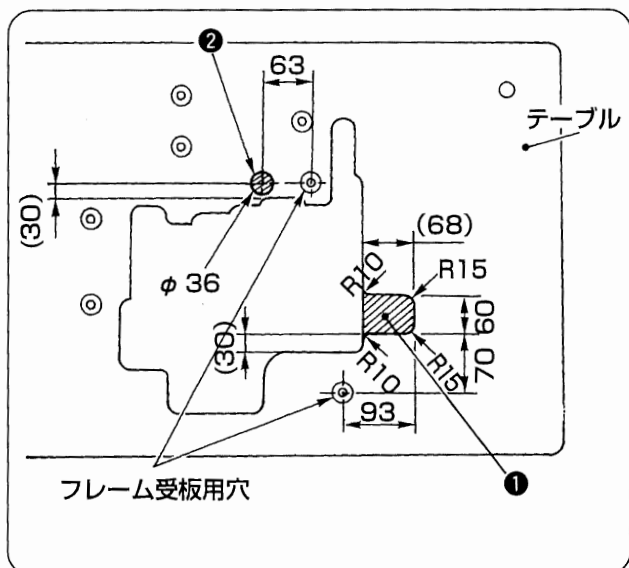
IV. セットアップ

1. ミシン頭部の設置



注意

不意の起動による事故を防ぐため、電源を切ってから行ってください。



(1) テーブルの追加工

JUKI 品番 11959707 以外のテーブルを使用される場合は、シンクロナイザー用の逃げ①と、コード類の取りまわし用穴②をあけてください。


(2) ミシン頭部をフレーム受板上に設置し、ベルトを掛けます。

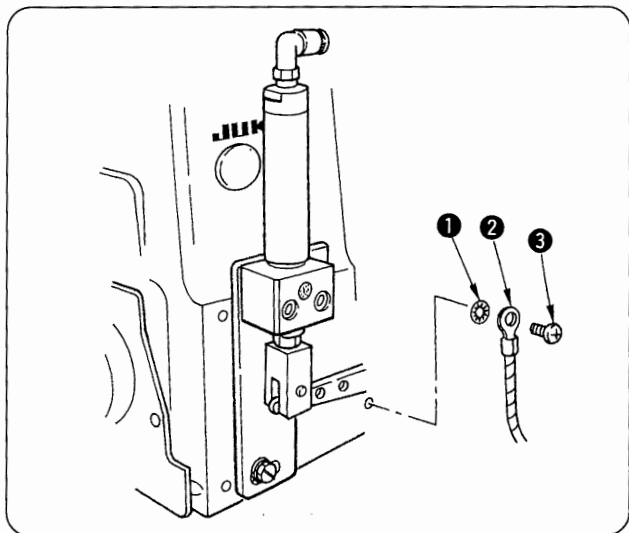
SC-380 取扱説明書を参照してベルトの張りを調整してください。

(ミシンを運転してベルトの振れが大きい場合は、ベルトの張りを再度見直してください。)

(3) アースコード②を取り付けてください。

1) ミシン側

ミシン裏側にアースマーク  が付いています。そのねじ穴に歯付き座金①、アースコード②、止めねじ③の順で取り付けます。



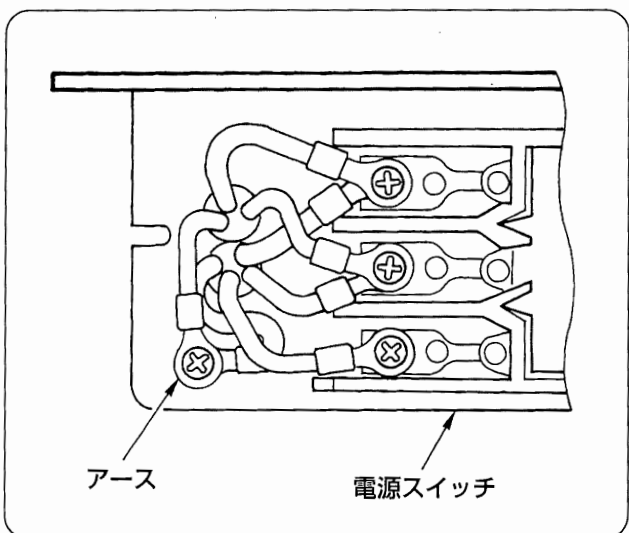
2) 電源スイッチボックス側

ミシンに取り付けたアースコードの反対側端子を電源スイッチボックスのアースに接続します。

アースコードは、ミシンのベルトと接触しない場合を通してください。



電源コンセントは、抜いた状態で作業してください。



電源スイッチの蓋をあげ、二次側のアースにアースコードを接続します。

2. シンクロナイザーの調整

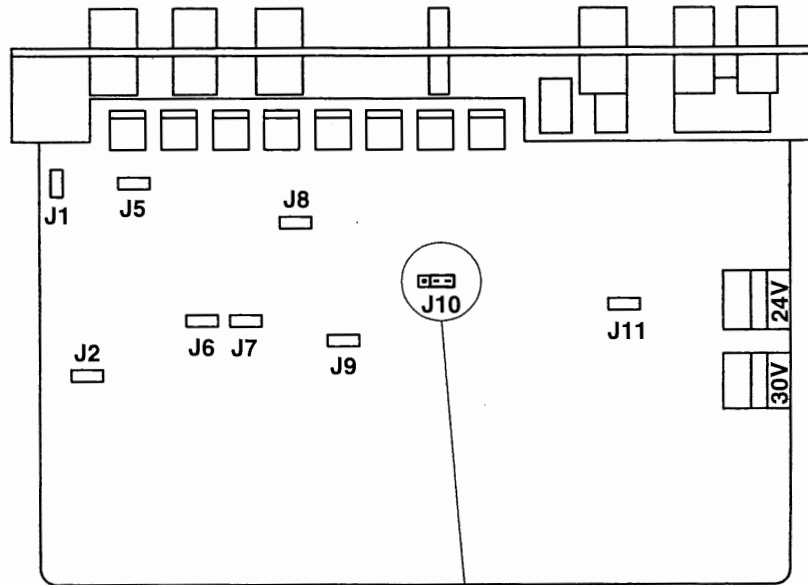
(1) SC-380のジャンパー切り換え



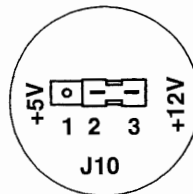
注意

感電と電装部品損壊による事故を防ぐため、必ず電源を切り、パネル表示の[PWR.OF] (約10秒間表示) が消えてから行なってください。又、電気の専門知識がある技術者が作業を行なってください。

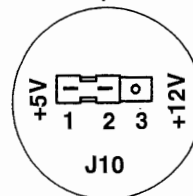
SC-380 フロントカバー内のジャンパーJ10をDC12V → DC5Vへ切り換えてください。
(LB-3, LB-4はSY35を使用しています。)



外付けシンクロナイザーを使用の場合



SY35 (内蔵シンクロナイザー)
LB-3, LB-4



(2) 内蔵式シンクロナイザーの調整方法



停止位置の確認以外は、電源を切った状態で作業を行なってください。

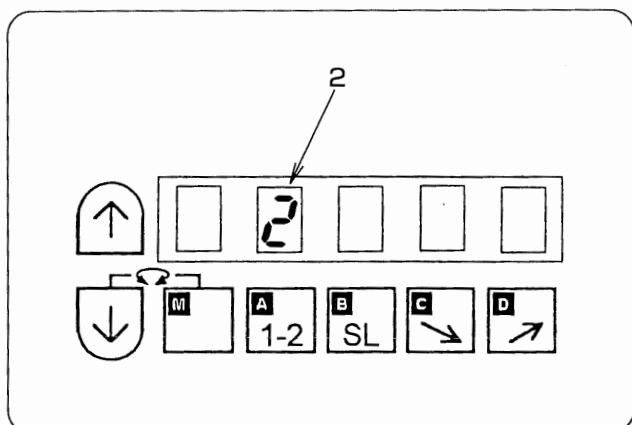
[上停止位置]

- 1) ハンドプリーを手で回して、針棒下死点の状態にします。
- 2) ミシンから手を離し、ミシンが起動しても安全な状態で電源を ON にします。
ミシンが約半回転して停止します。この位置がミシンの上停止位置です。
- 3) SY35 取扱説明書に従って上停止位置が上ルーパーの最左点となるよう調整してください。



SY35 取扱説明書中の上停止位置標準位置は針棒上死点となっていますので注意してください。

[下停止位置]



- 1) SC-380の通常モード表示でLED[A]が“2”の状態では調整を行いません。
- 2) ミシンを起動ペダルにて起動し、ペダルを離れたときにミシンが停止する位置が下停止位置です。
- 3) SY35 取扱説明書に従って下停止位置が針棒下死点となるように調整してください。

調整が終了したら、ハンドプリーとベルトカバーを取り付けます。
ベルトカバー取り付けなど SY35 取扱説明書を参照してください。

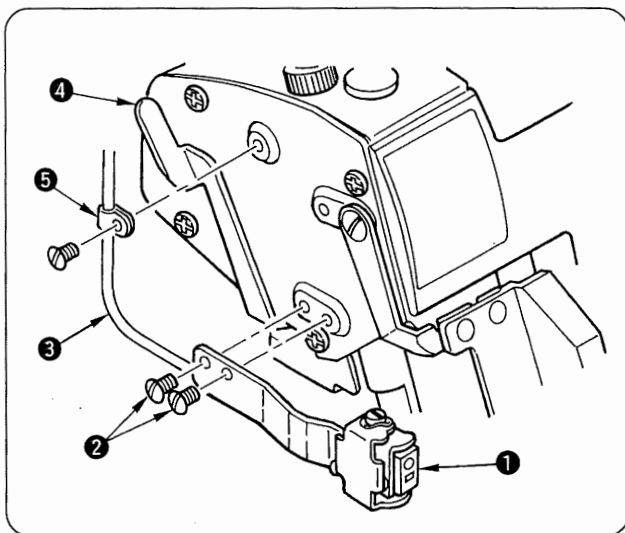
3. 布端センサーの取り付け



注意

不意の起動による事故を防ぐため、電源を切ってから行ってください。

(1) 部品の取り付け



- 1) 発光センサー①が布台に対して平行な位置となるよう、ねじ②で取り付けます。
- 2) センサーのコード③は押え引き上げレバー④に引っ掛からないようにコードクランプ⑤にて固定してください。

(2) SC-380 への接続

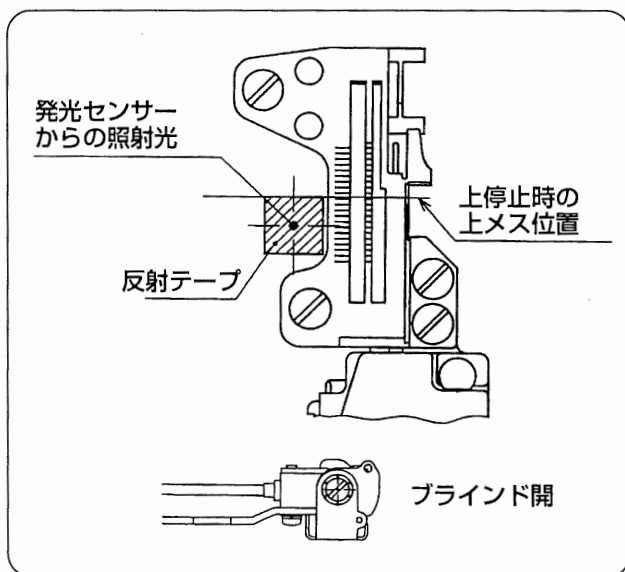
- 1) 発光センサーのコードは、ミシン裏側のテーブル丸穴に通します。
SC-380 への接続は、P20「SC-380 へのコネクタ接続」を参照してください。

(3) 反射シールの貼り付け



注意

ミシンが急に回り出す危険がありますので、起動ペダルは踏まないでください。
誤動作を避けるためにVベルトを掛けない状態で作業することをおすすめします。



- 1) 反射シールの貼り付け
貼付け部表面はあらかじめホコリや油分を拭き取っておいてください。
- 2) 反射シールの貼り付け位置:
(前後方向) 上メスを基準に貼り付けてください。
(左右方向) ミシン電源を投入して、発光センサーの赤色光が照射される位置とします。
- 3) 前後方向で、発光センサーの赤色光照射位置が貼り付けた反射シール位置と合っていない場合は、布端センサー組の取付位置を調整してください。



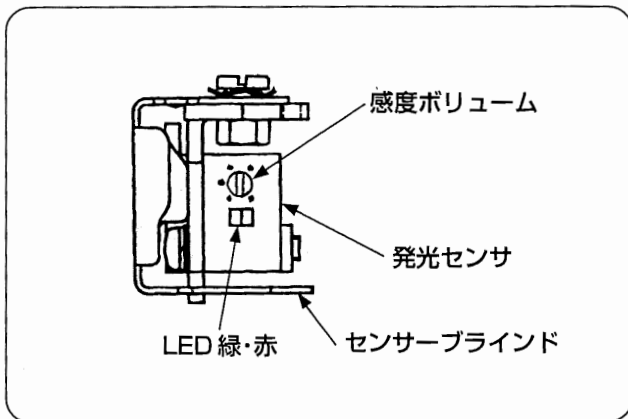
センサーブラインドは"開"の状態で作業を行ってください。

(4) 発光センサーの感度調整



注意

ミシンが急に回り出す危険がありますので、起動ペダルは踏まないでください。
誤作動を避けるために、Vベルトを掛けない状態で作業をすることをおすすめします。



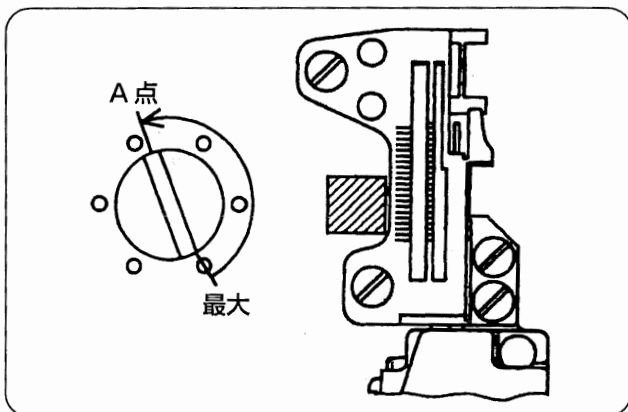
1) 発光センサの感度ボリュームにて以下のように調整してください。

布無し: 緑と赤が点灯

布有り: 緑が点灯・赤が消灯

※センサーブラインドは左図のように開いた状態。

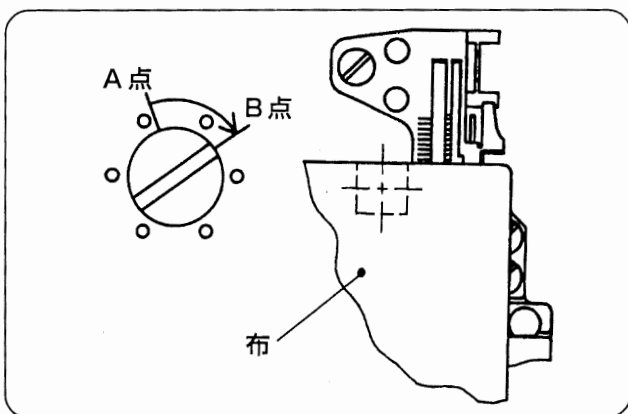
2) 縫製する生地に合わせて、発光センサの感度を調節してください。



[調整方法]

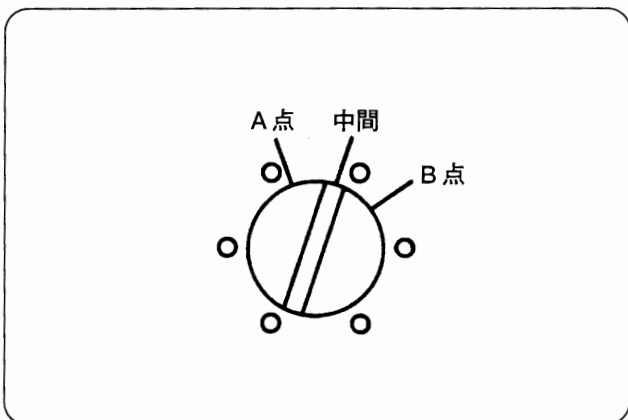
1) 布が無い状態

感度ボリュームを最大から徐々に下げていき、安定表示灯 (LED 緑) が消灯する位置を A 点とします。



2) 布をのせた状態

使用布を布台のセンサー位置にのせ、感度ボリュームをA点から徐々に上げていき、安定表示灯 (LED 緑) が消灯する位置を B 点とします。



3) 感度ボリュームを A 点と B 点の中間に設定します。

4) 確認

布が無いとき: 緑と赤が点灯

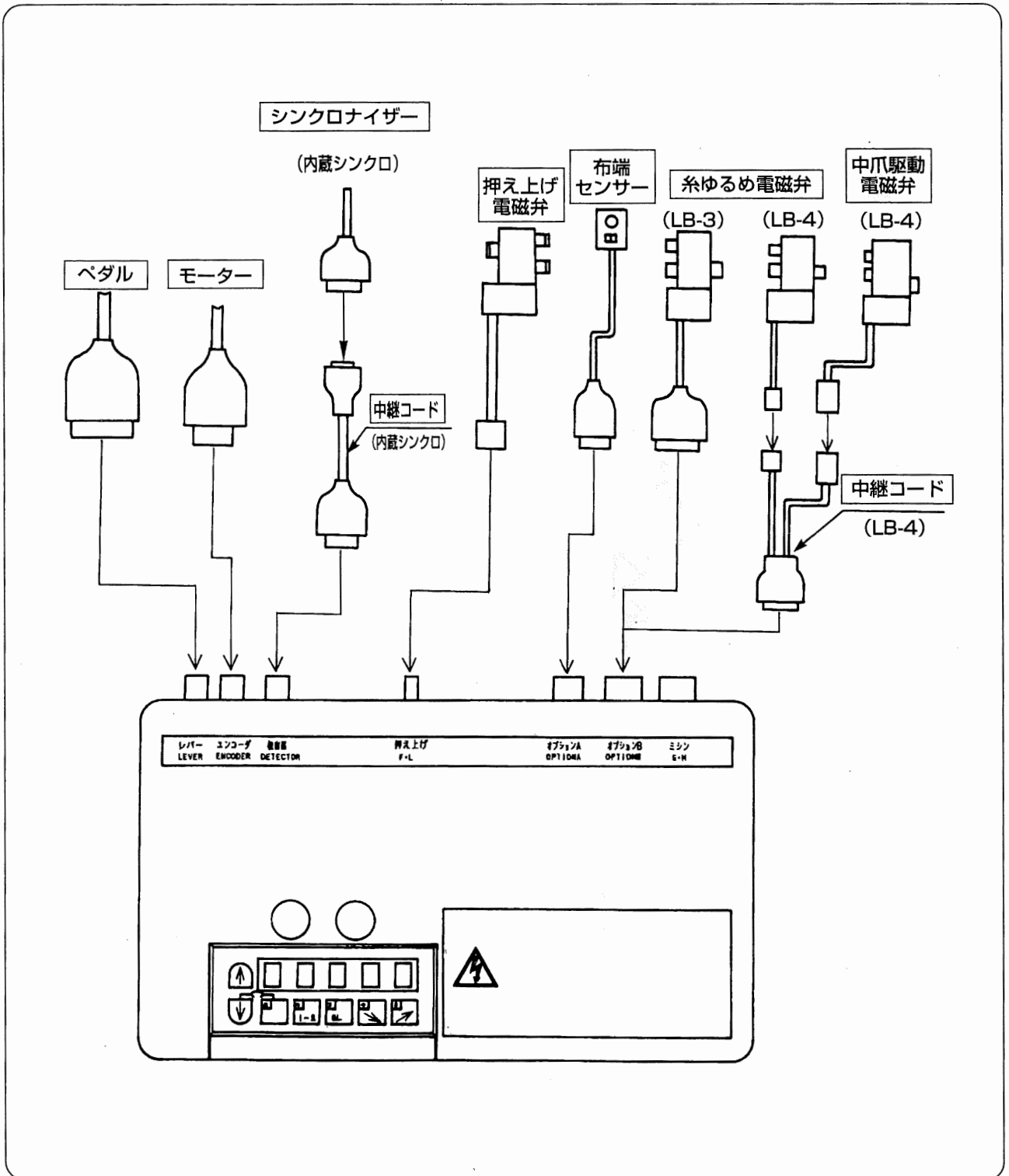
布があるとき: 緑が点灯・赤が消灯することを確認すれば布端センサーの感度調整は終了です。

4. SC-380 へのコネクタ接続



注意

感電と電装部品損壊による事故を防ぐため、必ず電源を切り、パネル表示の[PWR.OFF] (約10秒間表示) が消えてから行なってください。又、電気の詳細知識がある技術者が作業を行なってください。



5. エアー配管

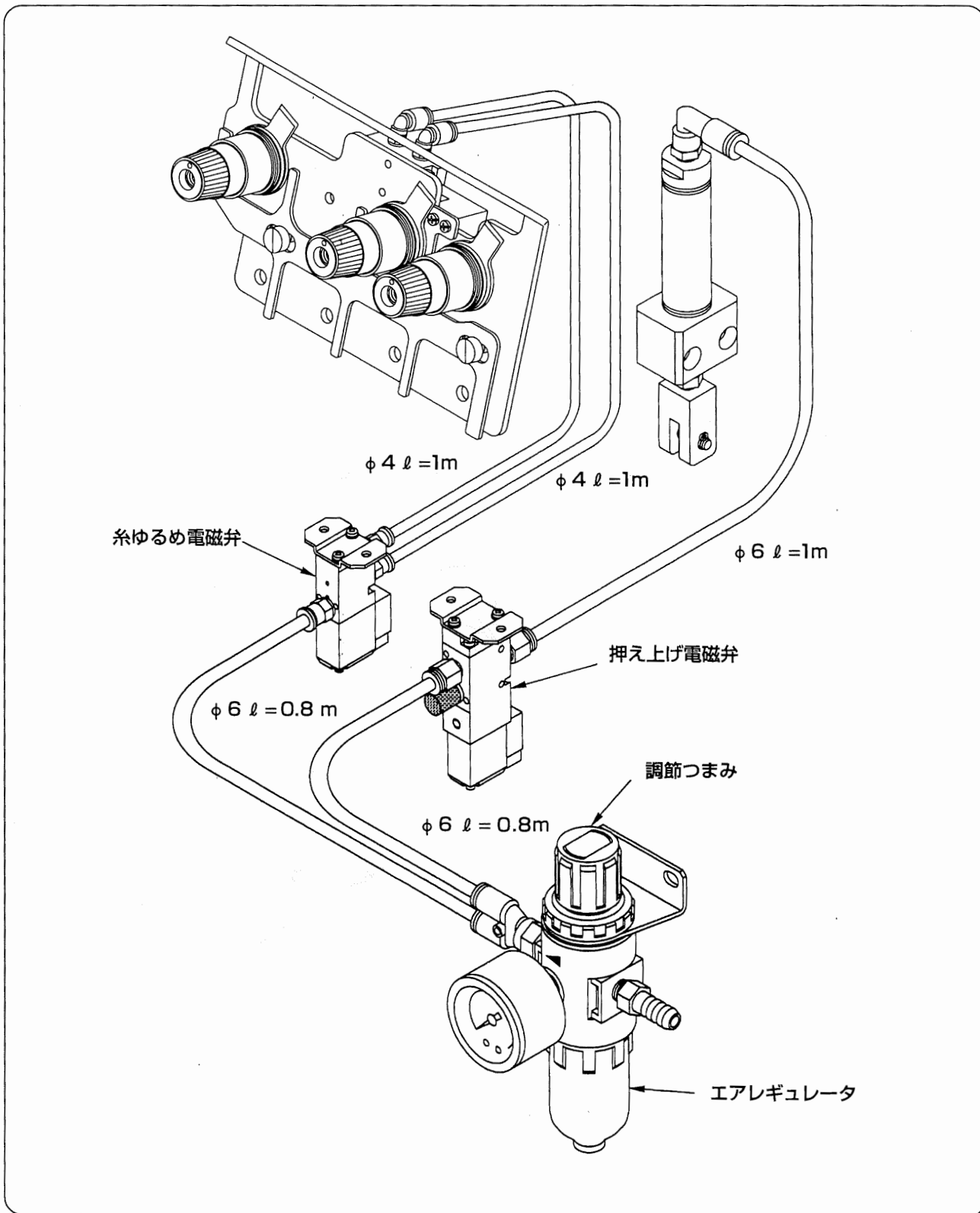


注意

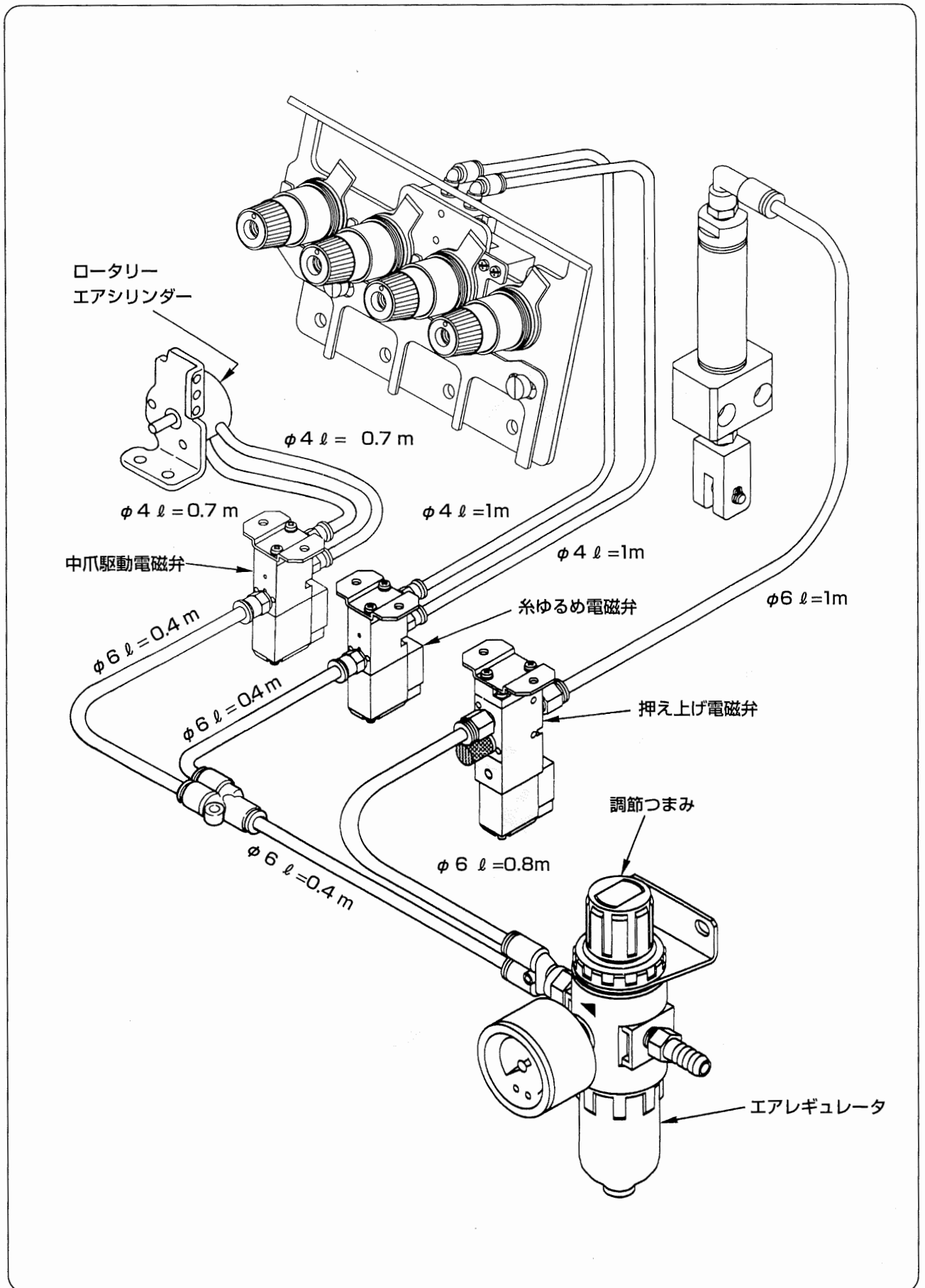
不意の起動による事故を防ぐため、電源を切ってから行ってください。

(1) エアー配管図をもとに配管してください。

1) LB-3の場合



2) LB-4の場合



(2) エアー管・コードの束線

エアー管・コード類は、Vベルト、モーター、押え上げレバー等、運動部品と干渉しないよう、束線バンド、スパイラルチューブにて束ねてください。

(3) エアー源の接続

1) エアーレギュレータの調節つまみは、ゆるめた状態にしてエアー源を接続してください。

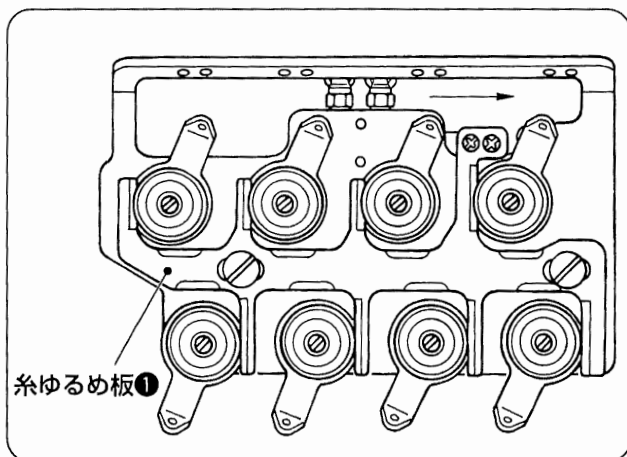


エアー圧が過剰な設定になっていると、エアーシリンダー等にダメージを与えてしまいます。

2) エアーレギュレータ調整

0.5 MPa に設定してください。

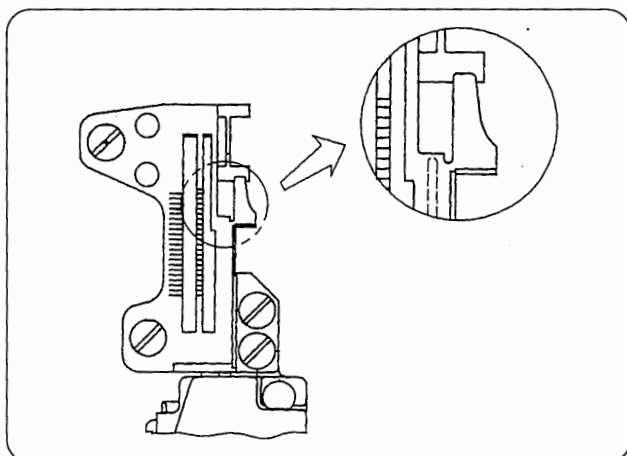
エアーレギュレータの調節つまみを締め込んで調整します。



3) エアー配管の確認

① 電源 OFF の状態で確認します。

② 糸ゆるめ板①が上段の糸調子に入っていることを確認してください。



③ 中爪は針板内に引っ込んでいることを確認してください。



もし説明と逆の状態となっていた場合は、一度エアー源を抜いてから、エアー管のつなぎかえを行なってください。

V. 使用方法

機械の誤動作や損傷をさけるために、次の項目を確認してください。

- 最初に機械を使用する前にはきれいに清掃してください。
- 運送中にたまったほこりを全て取り除き給油を行ってください。
- 正しい電圧設定になっているか確認してください。
- 電源プラグが正しくつながれているか確認してください。
- 絶対に電圧仕様の異なった状態で使用しないでください。

- 給油・針の取り付け方・押え圧の調節と外し方・縫い目長さの調節・差動送りの調節、またメスとかがり幅の調節・ミシン頭部の清掃・フィルターおよびポンプ網の清掃、交換については、各標準の取扱説明書を参照ください。

1. 糸の通し方

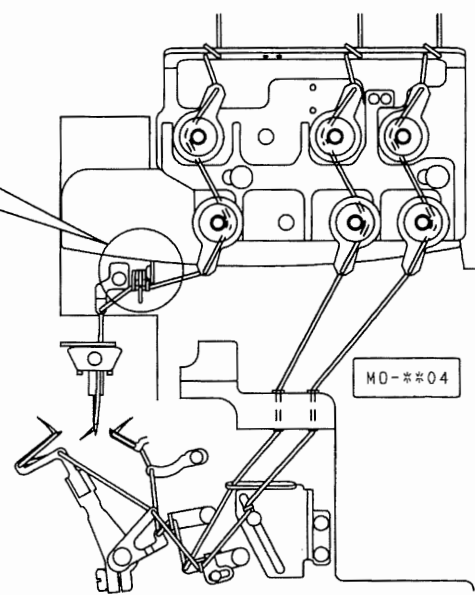


注意

不意の起動による事故を防ぐため、電源を切ってから行ってください。

(LB-3)

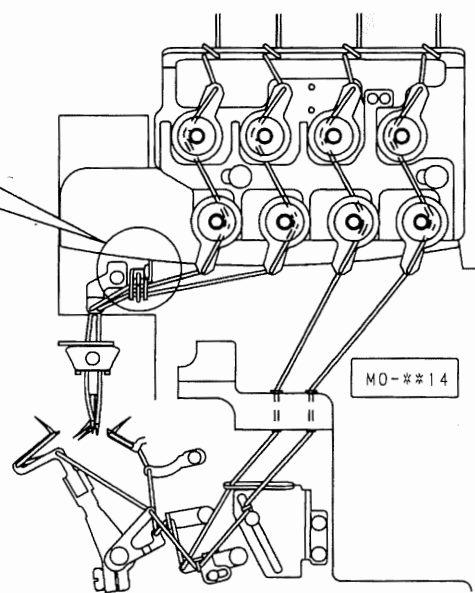
MO-6904S
MO-6704S
MO-6904R



糸は図のように通してください。
(ルーパーカバー裏側にも糸通し図が貼ってあります。)

(LB-4)

MO-6914S
MO-6714S
MO-6914R



2. ペダル操作

⚠ 注意 不意の起動による人身の損傷を防ぐために回転部や、針落ち部付近に手・頭髪・衣類を近づけないでください。

注意 電源スイッチを入れると、ミシンが上死点検知のため半回転から1回転起動します。回転部や、針落ち部付近に手・頭髪・衣類を近づけていると刺傷や、巻き込まれてけがをします。

①前踏み ミシン運転

②中立 停止

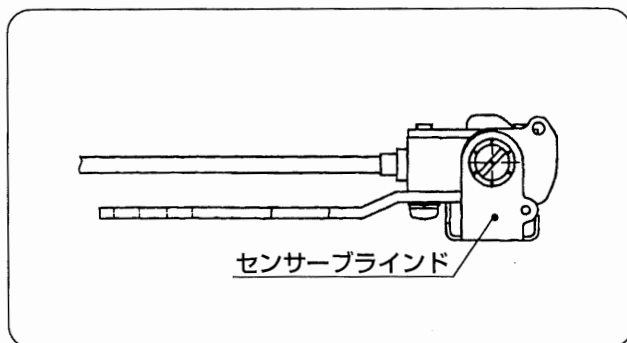
③後ろ踏み 押え上げ

④後ろ深踏み 押え上げ及び針上停止
 (注意) 縫い始めにのみ使用。
 縫製の途中では行なわないでください。

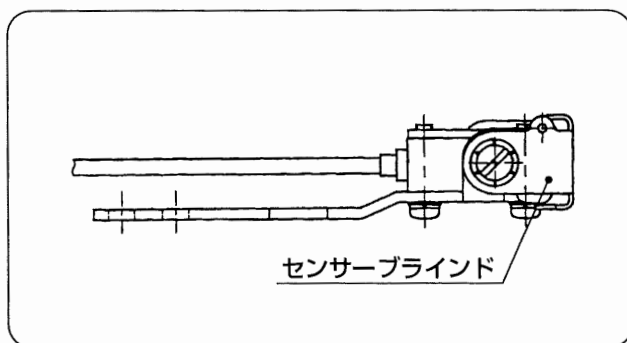
④の後ろ深踏みは、空環巻き込み動作を初期化します。
注意 したがって、縫製途中での④の動作を行なってしまうと、再度、縫い始めたときに、「縫い始めの糸ゆるめ」が入ってしまいます。
 縫製中の④動作は行なわないでください。

3. 空環巻き込みと地縫いの切替え（センサーブラインド）

布端センサーのブラインドを開閉することによって、空環巻き込み用ミシンと地縫い用ミシンとの使い分けをすることができます。ブラインドの開閉は回転式になっています。



- 1) ブラインド開
空環巻き込み用ミシンとして使用できます。
(布が無いとき、起動ペダルを前踏みしても起動しません。)

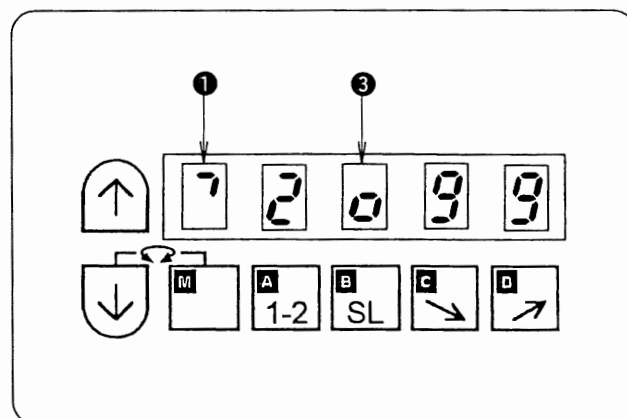


- 2) ブラインド閉
地縫い用ミシンとして使用できます。
(布の有無に関わらずミシンは起動します。)



1. ブラインド閉（地縫い）の場合、電源投入後の1回目の縫製と、起動ペダルを後ろに深踏みした後の縫製にて、縫い始めの糸ゆるめが作動します。
2. SC-380（電装）の設定で、空環巻き込み用ミシンと地縫い用ミシンの切り換えも可能です。P5を参照ください。

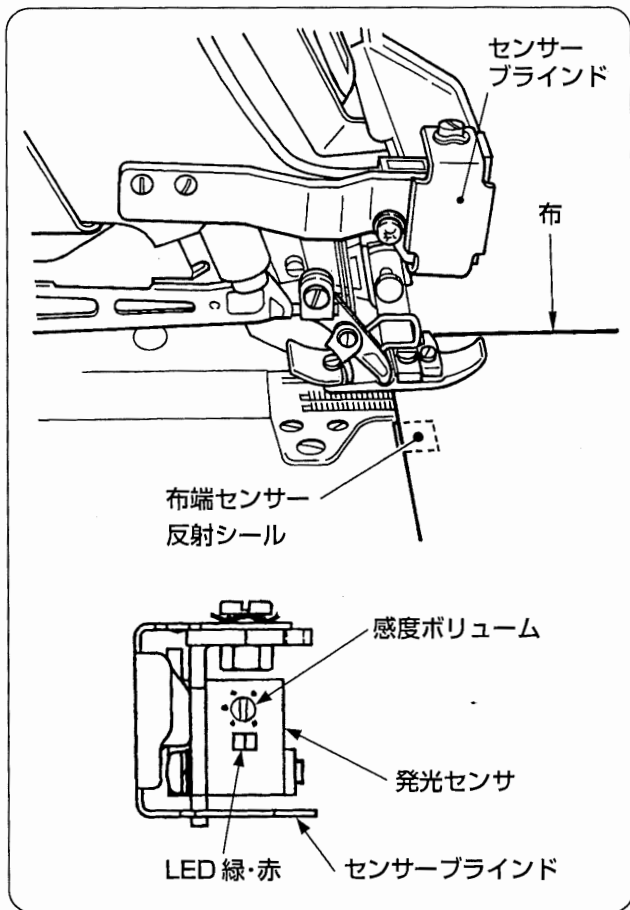
4. 空環巻き込み縫い



(1) SC-380 表示の確認

電源を投入したとき、

- ①: 表示が右に回転していることを確認してください。
(ミシンの回転方向を表わしています。)
- ③: “0”であることを確認してください。
(スロースタートONの意味です。)
設定はP8「SC-380通常モード時の設定と表示」を参照ください。



(2) 布のセット及び布端センサー確認

- 1) 起動ペダルを後ろに深く踏み、針・押えを上昇させます。
- 2) 布を上メス奥まで押し込んでセットします。
このとき発光センサーの表示が
布有り:緑と赤が点灯
布無し:緑が点灯・赤が消灯
することを確認してください。

* センサーブラインドは左図のように開いた状態。

- 3) 発光センサーの表示が正常でない場合は、反射シールの交換 (P30) または、発光センサーの感度調整 (P19) を行なってください。

(3) 起動

起動ペダルを前踏みするとミシンが起動します。



1. センサーに布が掛かっていないと起動ペダルを踏んでもミシンは、起動しませんので布を確実に入れてください。
2. 縫製途中で押えを上げたい場合は、起動ペダルを後踏みしてください。(後ろへの深踏みは行わないでください。)

(4) 縫い終わり

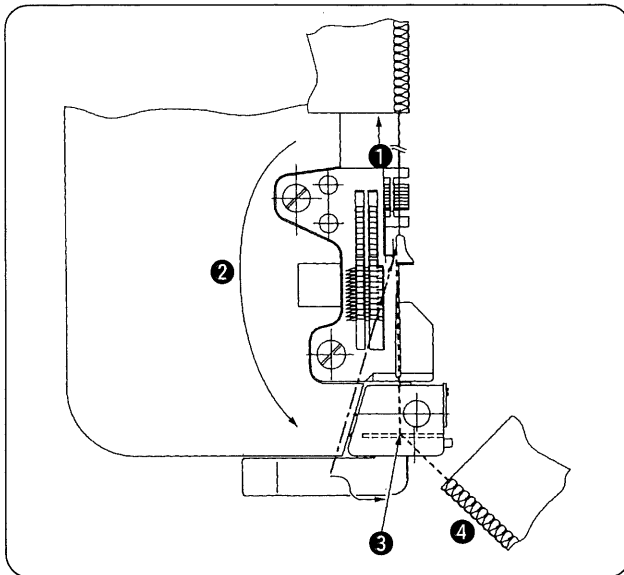
- 1) 布端がセンサーから外れると、自動的に空環縫いが始まります。
設定針数分の空環縫いが終わるとミシンは停止します。



自動空環縫い中は、起動ペダルを放してもミシンはストップしません。

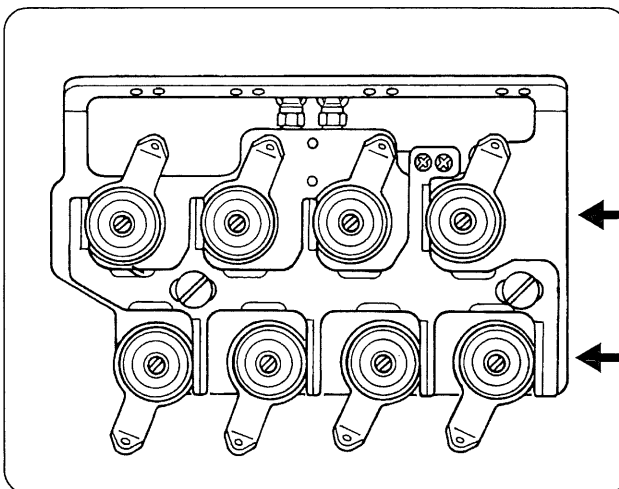
- 2) 縫い終わり (自動) 空環縫いのスピード、針数の設定は P5 を参照ください。

(5) 空環と布の切り離し



- ① 縫い終わりにできた空環を後側に軽く引きま
す。
(針板爪より空環が抜ける程度)
- ② 送り歯に引っかからないように空環を振り回
します。
- ③ 空環を空環押え板の下へ取り回します。
※ 空環を手前に引き、空環をつっぱった状態
で取り回してください。
- ④ 空環が針板の溝に入ったあと、さらに右方向
へ取り回すと、固定メスによって空環と布が
切り離されます。

5. 縫いの調整



(1) 縫い目

縫い目を調整する糸調子は2段の糸調子のうち下
段側です。上段の糸調子は、空環縫い用の糸調子で
す。

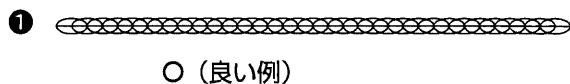
● 上段:空環縫い用

● 下段:縫い目用

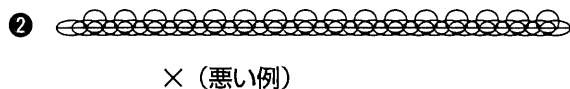
好みの縫い目となるよう調整してください。

(2) 空環

空環の状態はソフトチェーン状態が理想です。
上段の糸調子で調整してください。



ルーパー糸、針糸の長さが同じ長さに絡むように合わせ
ます。①
(引っ張って放すと多少戻りがある空環)

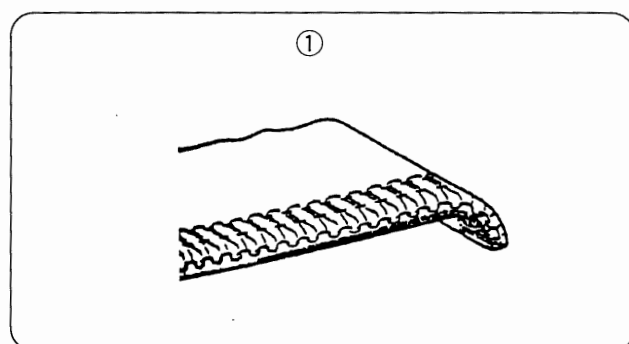
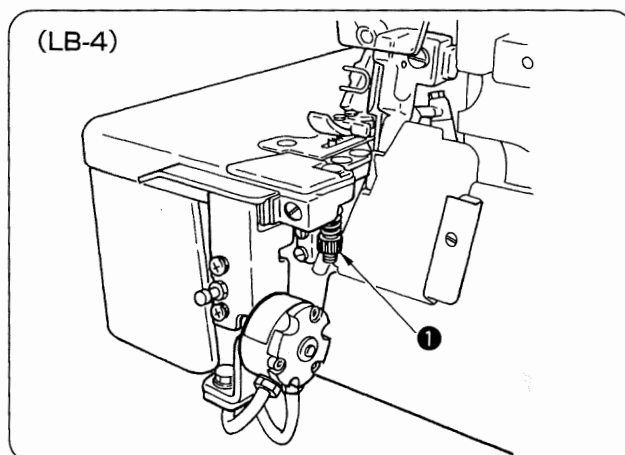
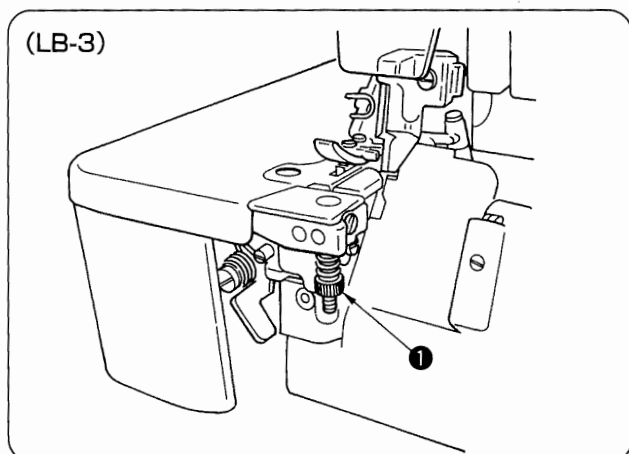


飛び出している糸を締めてください。
針糸で空環を縫い付けてしまう可能性があり、巻き込み
不良となります。②

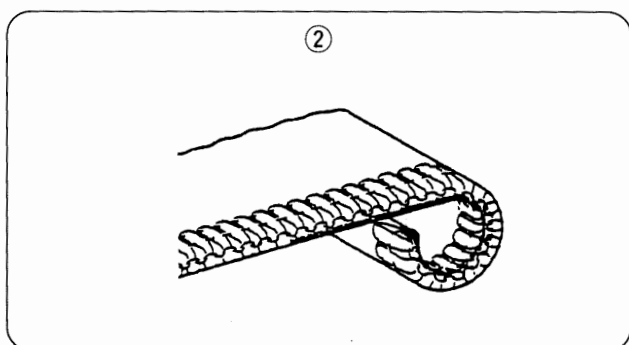
6. 空環巻き込み装置の調整

(1) 空環押えばね圧の調整

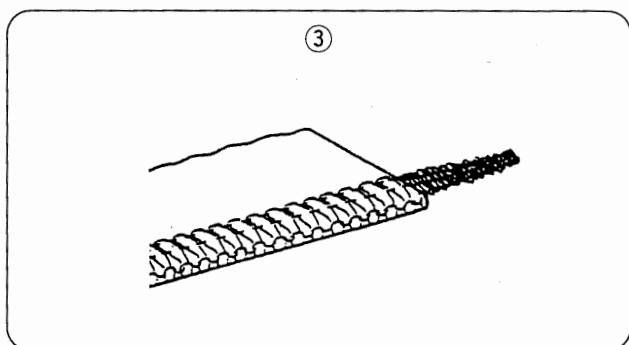
調整は、空環圧調節ねじ①にて行ないます。



① のように縫い始めの布端が少し下に巻く程度のばね圧に調整します。



② 縫い始めの生地端が極端に下に巻きつく場合は、ばね圧を弱くします。



③ 縫い始めの空環が縫い目の中に入らず外に出っ張る場合は、ばね圧を強くします。

VI. 保守

1. 布端センサー反射シールの交換



注意

不意の起動による事故を防ぐため、電源を切ってから行ってください。

反射シールは、常に縫製物との摩擦により表面が磨耗して反射性能が落ちてきますので交換が必要です。反射性能が落ちると、縫い始めに布無しでもミシンが稼動したり、空環がソフトチェーンにならなくなり、巻き込みができなくなります。センサーの調整でも直らないときは、貼りかえてください。

- 1) 布台に貼ってある反射シールをはがします。
- 2) 布台のセンサー貼り付け面を脱脂し貼り付けます。



反射シール交換後は、センサーの感度調整を行ってください。

センサーの感度調整方法はP27を参照してください。

2. 固定メスの交換



注意

不意の起動による事故を防ぐため、電源を切ってから行ってください。

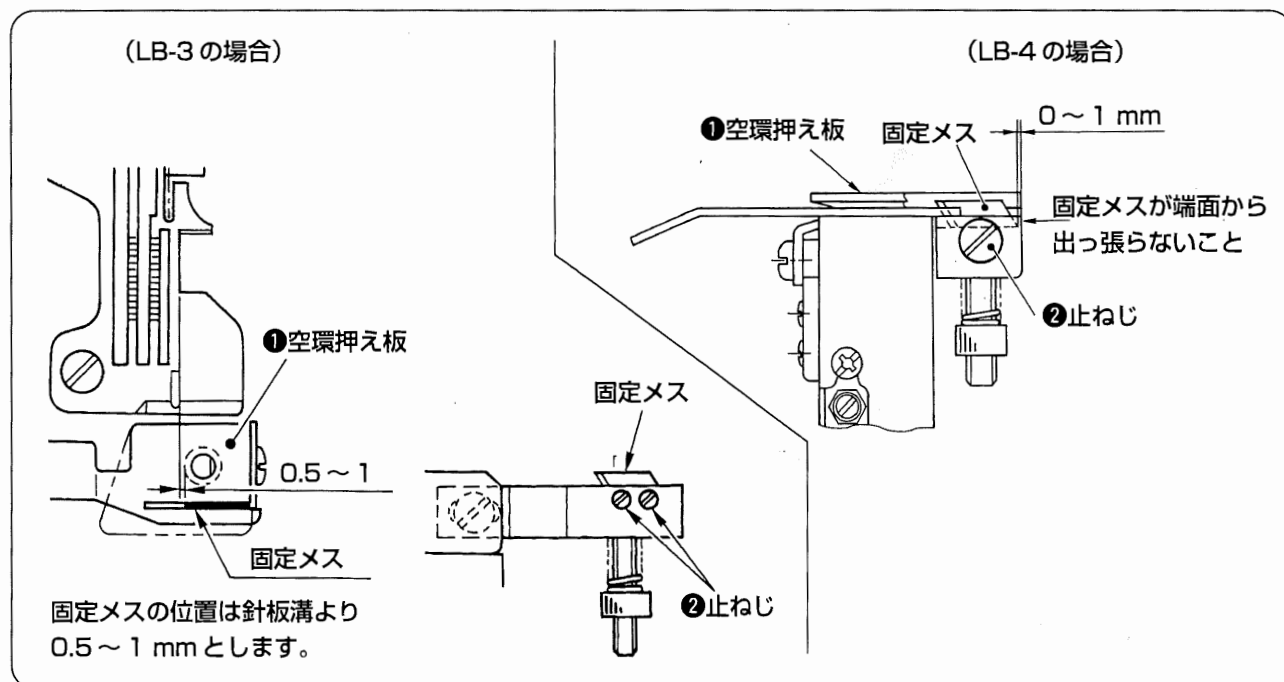
空環の切れ味が悪くなってきたら固定メスを交換してください。

交換に際しては固定メスで指などを切らないよう注意して作業してください。

- 1) 空環押え板①を上を持ち上げて回すと、固定メスが見えます。
- 2) 止ねじ②をゆるめて固定メスを交換します。



固定メスを取り付ける時は、固定メスが底面に当たるよう取り付けてください。空環押えが浮き上がってしまうと空環の保持がうまくできなくなってしまいます。

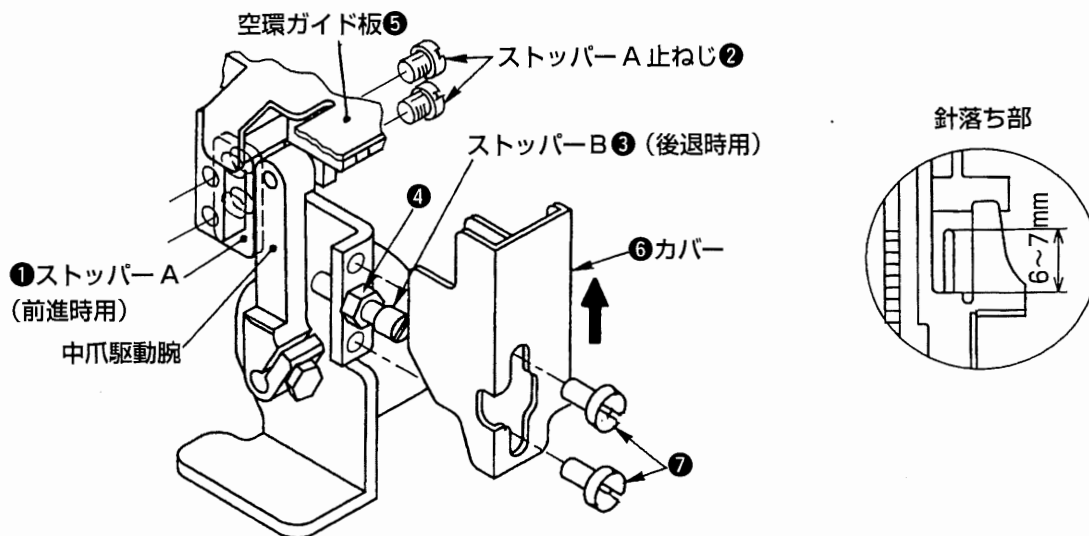


3. 中爪の調整



注意

不意の起動による事故を防ぐため、電源を切ってから行ってください。



(1) 中爪の突き出し量の調整

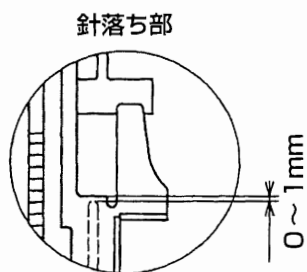
中爪が針板より6~7mm突き出した位置でストッパーA①を効かせます。

その時、ストッパーAは面で接触するように止ねじ②で組み付けます。

(ストッパーB③で突き出し量6~7mmに調整し、その後ストッパーA①を突き当てると作業が楽に行えます。)



中爪の出過ぎは針折れの原因となりますのでご注意ください。



(2) 中爪の後退位置の調整

中爪の先端が針板より0~1mm引っ込んだ位置でストッパーB③を効かせます。

調整後はストッパーB③をナット④で固定します。(ストッパーB③で針板と同面に調整し、その後ストッパーBを1/2~3/4回転ゆるめると作業が楽に行えます。)




中爪を引っ込め過ぎると、動きが悪くなりますのでご注意ください。

(3) カバーの取り付け

カバー⑥は矢印方向に軽く押し、空環ガイド板⑤に当てて止ねじ⑦で固定します。

Ⅶ. 空環巻き込み縫いのトラブル対応

トラブル対応項目	参照頁
1. 空環がうまく巻き込めない場合	
①空環をソフトチェーン状態にする。	P28
②空環の押え圧を強くする。	P29
③縫い始めの糸ゆるめ針数を増やす。	P5
④スロースタートの回転数を下げる。	P5
⑤スロースタートの針数を増やす。	P5
2. 縫い始めに針糸がゆるんでしまう場合	
①縫い始めの糸ゆるめ針数を減らす。	P5
②スロースタートの回転数を下げる。	P5
③スロースタートの針数を増やす。	P5
<div style="border: 1px solid black; border-radius: 15px; padding: 10px; display: inline-block;">  1～2針はゆるんでいる方が空環の巻き込みはきれいにできます。 </div>	
その他 チェック項目	
①空環巻き込みモードの設定になっていますか？	P5
②スロースタートはONになっていますか？	P5 (8・9)
③空環押え板は浮き上がっていませんか？	P30
④糸ゆるめ板は、ひっかかりなく正常に動作していますか？	P12
⑤生地は上メス奥まで押し込んでいますか？	P27

ENGLISH

ENGLISH

This Instruction Manual is intended for the LB-3 and LB-4.

Read and fully understand the instructions given under "IMPORTANT SAFETY INSTRUCTIONS" in the Instruction Manual for the MO-6000△ series before putting the machine into service when this device is installed to the MO-6000△ series.

In addition, refer to the relevant Parts Sheet, the Instruction Manual for the SC-380 and the Instruction Manual for the SY-35 together with this Instruction Manual when installing or set-up of this device.

Noise	Workplace-related noise at sewing speed $n = 6,000 \text{ min}^{-1}$: $L_{PA} \leq 84 \text{ dB(A)}$ Noise measurement according to DIN 45635-48-A-1.
-------	--

CONTENTS

I . SETTING OF THE CONTROLLER (SC-380)	1
1. Setting of the machine model	1
2. Setting procedure of the functions related to the chain-off thread rolling-in mechanism	3
3. List of setting of functions replated to the chain-off thread rolling-in mechanism	5
4. Changeover of the mode (Changeover the normal mode to the respective modes) ...	7
5. Setting and display under the normal mode of SC-380	8
II . INSTALLING THE PNEUMATIC COMPONENTS	9
1. Installing the air regulator	9
2. Installing the solenoid valve	10
III . INSTALLATION OF COMPONENTS TO THE SEWING MACHINE HEAD ..	12
1. Installing the thread tension total asm. (thread release unit)	12
2. Installing the presser lifting unit	13
IV . SET-UP	15
1. Installing the machine head	15
2. Adjusting the synchronizer	16
3. Installing the material end sensor	18
4. Connecting to the connector of the SC-380	20
5. Air tube piping	21
V . OPERATING PROCEDURE	24
1. Passing the thread	24
2. Pedal operation	25
3. Change-over of the chain-off thread rolling-in and the runstitching (Sensor blind) ...	26
4. Chain-off thread rolling-in sewing	26
5. Adjusting the sewing	28
6. Adjusting the chain-off thread rolling-in device	29
VI . MAINTENANCE	30
1. Replacing the reflection label of the material end sensor	30
2. Replacing the counter knife	30
3. Adjusting the intermediate latch	31
VII . CORRECTIVE MEASURES FOR THE TROUBLE OF THE CHAIN-OFF THREAD ROLLING-IN SEWING	32

I . SETTING OF THE CONTROLLER (SC-380)

This Instruction Manual only describes the functions related to the LB-3 and LB-4.

For the details of other functions and the adjustment, refer to the Instruction Manual for the SC-380.



For the sewing machine which has been delivered after set-up, the machine model and other items have been already set. Do not perform the setting of the machine model.

1. Setting of the machine model



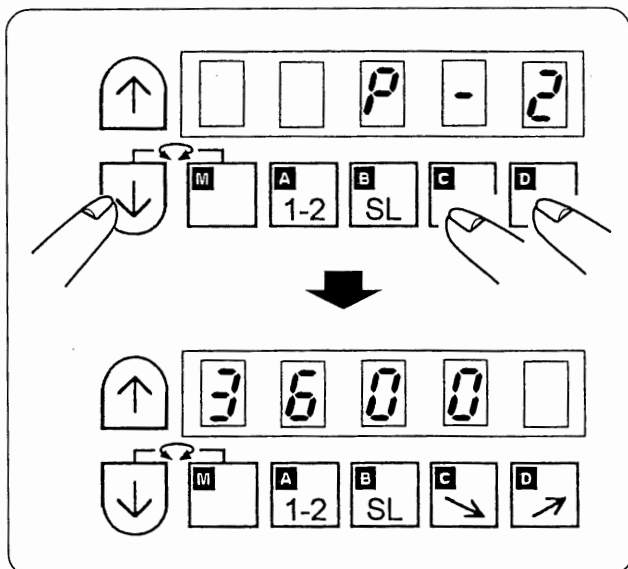
1. When using the sewing machine for the first time after you purchased, first, perform setting of the machine model.
By setting the machine model, the rotating direction of the sewing machine and max. number of revolution can be determined. If the setting is mistaken, a trouble will be caused. So, be careful.
2. Various settings such as number of stitches to be sewn with tension released for start, number of stitches of slow start, etc. are performed after setting the machine model.
3. When the setting of the machine model is performed after the various settings described in the aforementioned item 2, all contents which have been set in the item 2 disappear and the controller returns to the status before performing setting.
In this case, re-setting is necessary. So, be careful.

(1) Model selection list

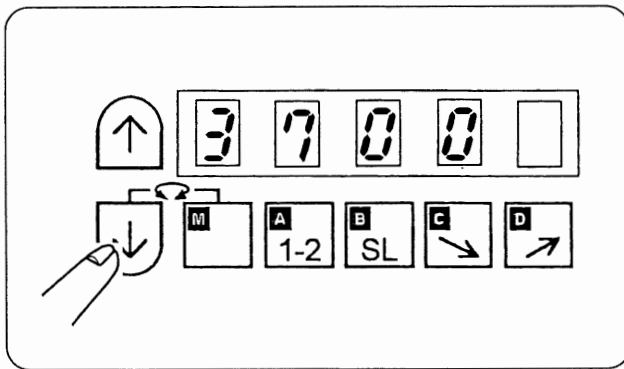
Select the model you use and perform the setting.

Model name of sewing machine	SC-380 selection	Display	Max. rpm
MO-67 Δ 4S/LB- Δ B	3700	3700	7000
MO-6904S/LB-3B	3904	3904	8500
MO-6914S/LB-4B	3914	3914	8000
MO-69 Δ 4R/LB- Δ D	3900	3900	7000

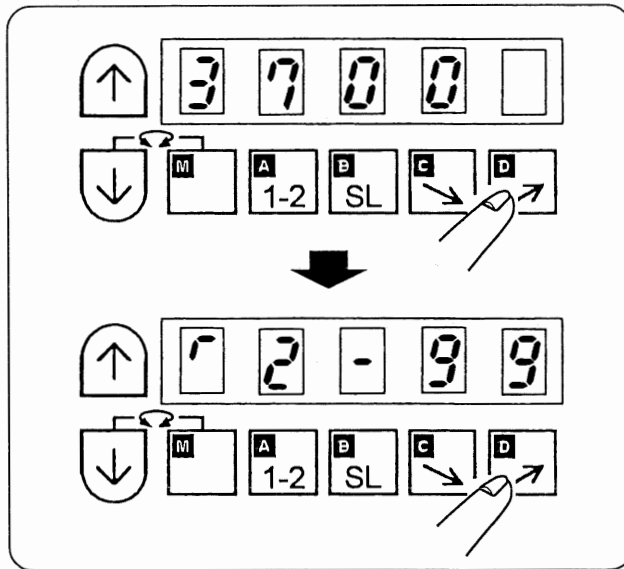
(2) Setting procedure of selection of machine model



- ① Change over Program mode to [2].
 - When simultaneously pressing [\downarrow], [C], and [D] keys for two seconds or more, the display flashes on and off, and the mode changes to the program mode [2].
 - Mode changes to the program mode [2].



- ② Call the machine model you desire to select with the [↑] or [↓] key.
Select the machine model from the list of (1).



- ③ Confirmation of the selection of the machine model
- Press the [D] key for two seconds or more and the display flashes on and off.
 - Further, press the [D] key (for two seconds or more) and the mode returns to the normal mode.

Setting of the selection of machine model is completed.



Be sure to perform setting of the functions related to the chain-off thread rolling-in mechanism after performing the setting of machine model.

2. Setting procedure of the functions related to the chain-off thread rolling-in mechanism

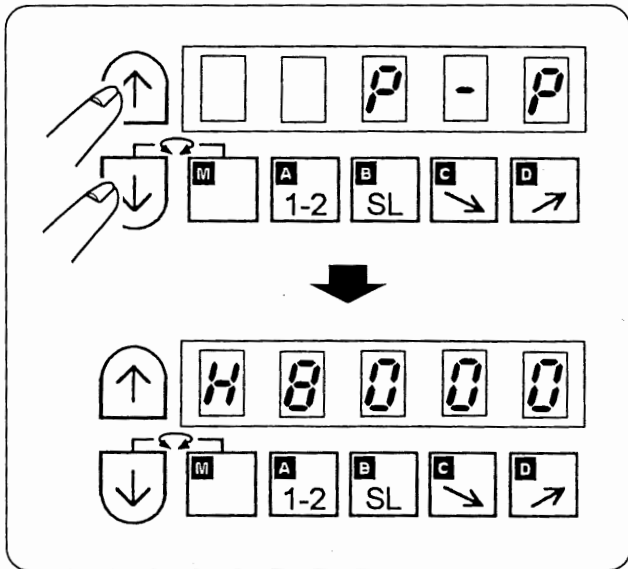
When performing the setting, refer to the list of the functions related to the chain-off thread rolling-in mechanism (p.6).

Perform the setting of the SC-380 in the order of (1) changeover of Mode → (2) calling of Function → (3) input of Set value → (4) Return to Normal mode .

“Change of number of revolution of slow start” is described below as an example.

(1) Changeover of Mode

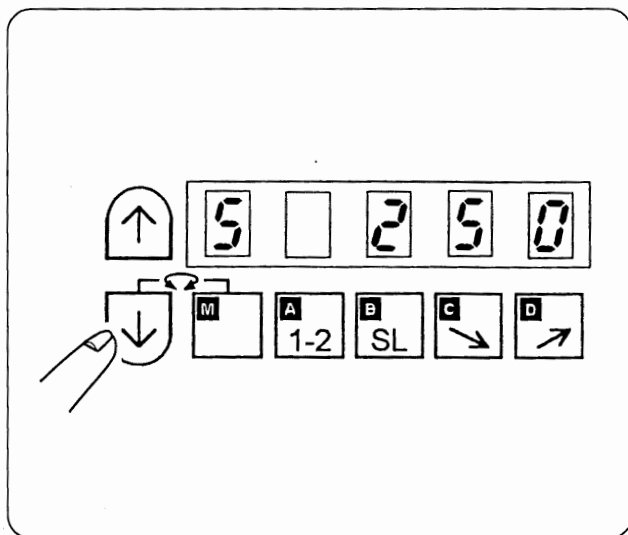
- Read the setting item of Mode from the list of functions on p.5.
- For changeover procedure of Mode , refer to the list on p.7



- 1) Number of revolution of slow start
Changeover to P Mode
Simultaneously press the [↑] and [↓] keys for two seconds or more and the display flashes on and off. Then the mode changes to the program mode [P] after approximately two seconds.

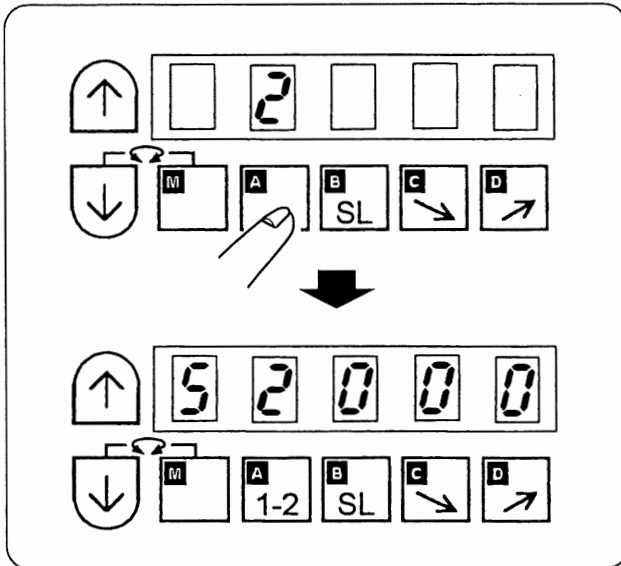
(2) Calling of Function

- Read the name of Function from the list of functions on p.5.
- Call the function with the [↑] or [↓] key referring to the display in the list.



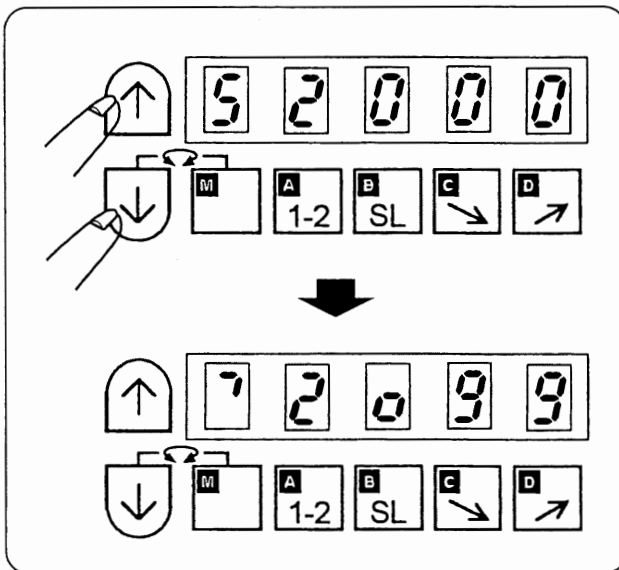
- Number of revolution of slow start
Press the [↑] or [↓] key to set Function (S), the number of revolution of slow start.

(3) Input of Set value



- 1) Input the value to be changed as against the set value of the function which has been read with the [A], [B], [C] and [D] keys.
 - Set "2" to the figure of 1000 with the [A] key.
 - Set "0" to the respective figures with the [B],[C] and [D] keys.
- 2) Input 2000 rpm, number of revolution of slow startat.
 - Set "2" to the figure of 1000 with the [A] key.
 - Set "0" to the respective figures with the [B],[C] and [D] keys.

(4) Return to Normal mode



Simultaneously press the [↑] and [↓] keys, and the function is confirmed and the mode returns to the normal mode. The number of revolution of slow start has been set to 2,000 rpm.

Setting of the number of revolution of slow start has been completed through the aforementioned steps.

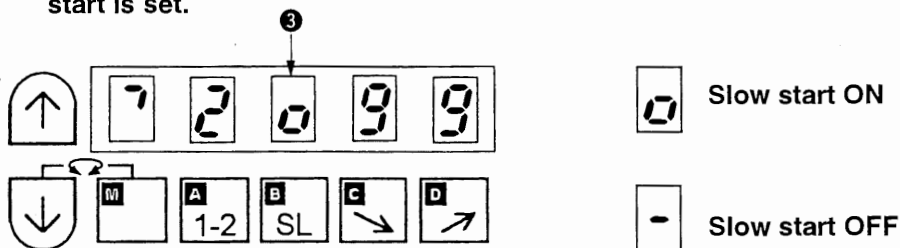
3. List of setting of functions related to the chain-off thread rolling-in mechanism

Set the following items of the list to the set value of the LB-3 or LB-4.

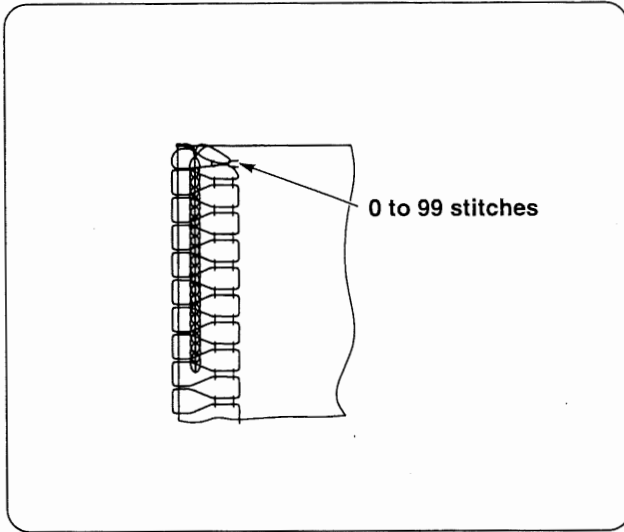
Note that the set value is the standard commendable value. Change the setting in accordance with the sewing conditions.

Setting item	Mode	Function name	LB-3 setting	LB-4 setting	Setting range
Max. number of revolution [rpm]	P	H	H6000 6000	H6000 6000	0 to max. number of revolution of the machine model
Number of revolution of slow start [rpm]	P	S	S 250 250	S2000 2000	0 to 2,999 * Caution
Number of stitch of slow start [Stitch]	P	SLN	SLn.2 2	SLn.4 4	0 to 5 * Caution
Number of stitches to be sewn with thread tension released for start of sewing [Stitch]	Q	MOA	MOA 2 2	MOA 1 1	0 to 99 (See p.6.)
Number of stitches to be sewn with thread tension released for end of sewing [Stitch]	Q	MOB	MOB 4 4	MOB 4 4	0 to 99 (See p.6.)
Number of stitches of chain-off stitching [Stitch]	Q	MOC	MOC56 56	MOC40 40	0 to 99 Adjusting length of chain-off thread
Number of revolution of chain-off stitching [rpm]	P	M	M6000 6000	M6000 6000	0 to max. number of revolution of the machine model
Changeover of chain-off thread rolling-in to runstitching	Q	MTJ	MTJ OFF OFF	MTJ OFF OFF	ON : Sewing machine for runstitching (See p.6.)

(Caution) In case the switch of slow start is turned OFF, the slow start function does not work even when the number of stitches of slow start or the number of revolution of slow start is set.



Confirm that ③ is “ 0 ” in the display at the time of the normal mode.

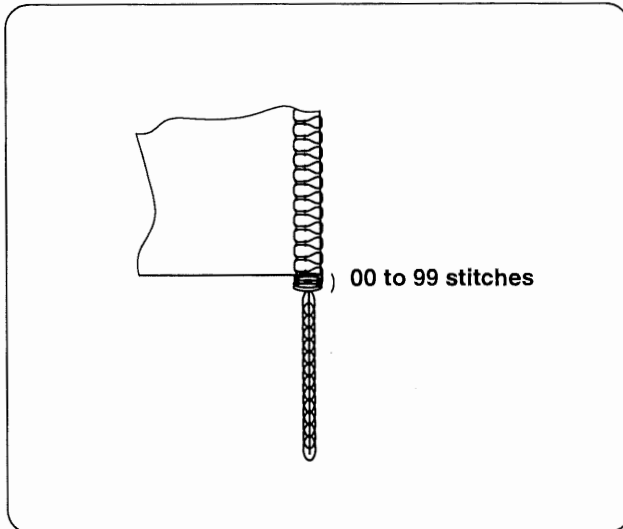


- 1) Number of stitches to be sewn with tension released for start

The number of stitches to be sewn with the thread tension released for the start of sewing can be changed. Chain-off thread can be neatly rolled in in the seam at the start of sewing by releasing the thread tension for one or two stitches.



The number of stitches to be sewn with the tension released is the number of stitches to be sewn after start-up of the sewing machine. It is not the number of stitches to be sewn with the tension released for the actual sewing product. In addition, the number of stitches to be sewn with the tension released may be more than the number of stitches which has been set since the start-up of the device of the releasing of thread tension cannot follow in accordance with the number of revolution of slow start or number of stitches.



- 2) Number of stitches to be sewn with tension released for end

The number of stitches to be sewn with with tension released for the end of sewing is the number of stitches to sewn after the material end comes off the material end sensor.



It is not the number of stitches to be sewn with the tension released as counted from the material end of the actual sewing product.

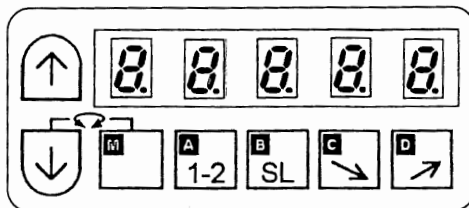
- 3) Changing over the chain-off thread rolling-in and the runstitching

When "ON" is set, all the chain-off thread rolling-in functions are stopped and the sewing machine can be used as the normal runstitching one.

In addition, it is possible to simply change over to the normal mode by making use of the blind of the material end sensor. For the details, refer to p.26.

4. Changeover of the mode (Changeover the normal mode to the respective modes)

Perform the changeover after turning ON the power.



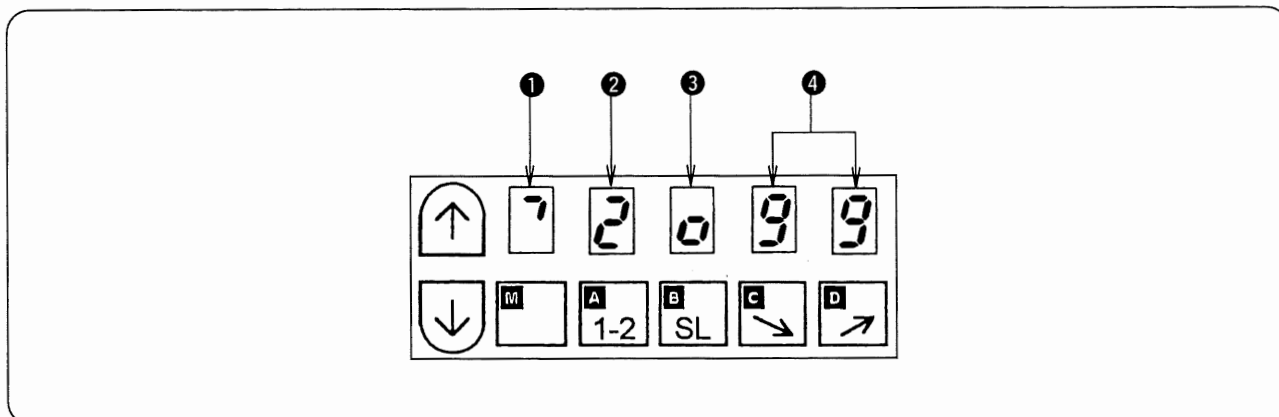
[List] Changeover of the mode

Name of mode	Key operation	Display	How to return to normal mode	
P	Pressing [↓] key, simultaneously press [↑] key for two seconds or more under the normal mode.	<div style="display: flex; justify-content: space-around; border: 1px solid black; padding: 2px;"> □ □ P - P </div> <div style="display: flex; justify-content: space-around; border: 1px solid black; padding: 2px;"> H 4 0 0 0 </div>	* Display flashes on and off. * The mode is changed to program mode [P].	Simultaneously press [↓] and [↑] keys.
Q	Pressing [↓] key, simultaneously press [A] and [C] keys for two seconds or more under the normal mode.	<div style="display: flex; justify-content: space-around; border: 1px solid black; padding: 2px;"> □ □ P - 9 </div> <div style="display: flex; justify-content: space-around; border: 1px solid black; padding: 2px;"> W C S 0 F </div>	* Display flashes on and off. * The mode is changed to program mode [Q].	
2	Pressing [↓] key, simultaneously press [C] and [D] keys for two seconds or more under the normal mode.	<div style="display: flex; justify-content: space-around; border: 1px solid black; padding: 2px;"> □ □ P - 2 </div> <div style="display: flex; justify-content: space-around; border: 1px solid black; padding: 2px;"> 3 6 0 0 □ </div>	* Display flashes on and off. * The mode is changed to program mode [2].	
Normal	State that the power is turned ON.	<div style="display: flex; justify-content: space-around; border: 1px solid black; padding: 2px;"> 7 2 0 9 9 </div>		

For the other modes, refer to the Instruction Manual for the SC-380.

5. Setting and display under the normal mode of SC-380

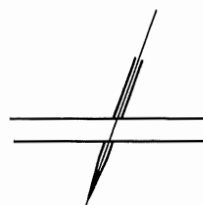
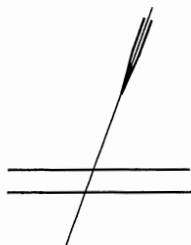
When the power is turned ON, the following state appears.



- ① displays the rotating direction of the sewing machine.
 Confirm that the sewing machine rotates clockwise as observed from the handwheel side.
 When it rotates counterclockwise, the selection of machine model is mistaken.
- ② displays the stop position of the needle.


 : Needle stops in the upper position.


 : Needle stops in the lower position.



Press the [A] key to change the setting.
 Standard setting is “2”.

- ③ displays ON/OFF of the slow start.

 : Slow start ON

 : Slow start OFF

Press [B] to change the setting.

Standard setting for chain-off thread rolling-in is “Slow start ON”.

- ④ Speed display

Regard the max. number of revolution of the sewing machine which has been set as 99 and the speed can be simply changed in proportion of the display of the max. number of revolution. (For the correct setting of the number of revolution, refer to the item “I-3”.)

Example) When the max. number of revolution is set to 8,000 rpm :

When the display of ④ is set to 50, it means 50% of 8,000 rpm, and the speed can be changed to approximately 4,000 rpm.



The speed of automatic chain-off thread stitching at the end of sewing is not changed.

- Standard setting is “99”.
- Change of the setting is performed with the [C] or [D] key.

II . INSTALLING THE PNEUMATIC COMPONENTS

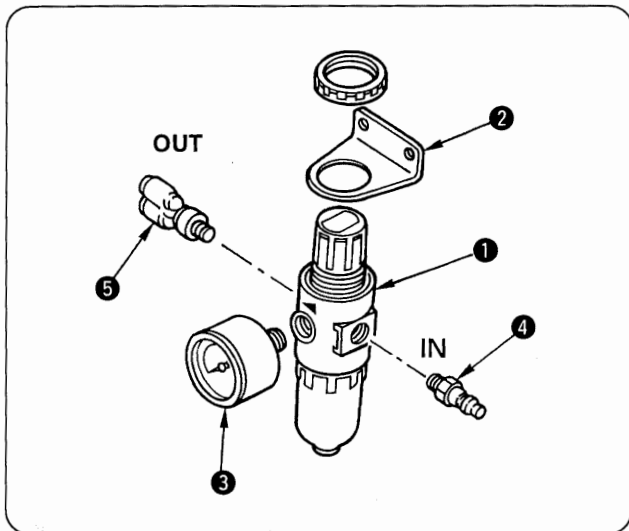
When assembling the pneumatic components, it is effective to prevent air leak by winding the seal tape on the screw portion of the joint or the like.

1. Installing the air regulator

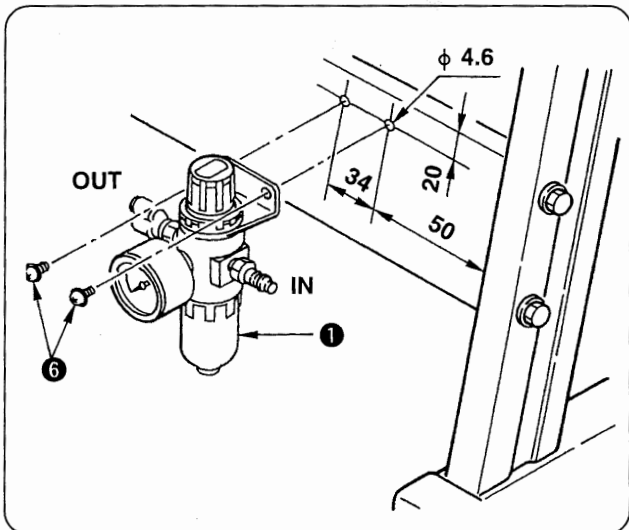


WARNING :

To protect against personal injury due to abrupt start of the machine, conduct maintenance works with the power turned off.



- 1) Attach mounting base ② , gauge ③ , and joints ④ and ⑤ to air regulator ① .



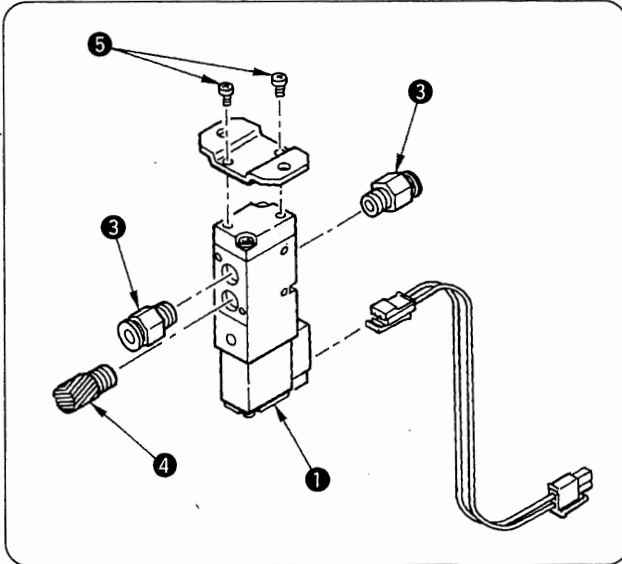
- 2) Drill two holes of ϕ 4.6 in the side strut of the stand, and install air regulator ① using tapping screws ⑥ .

2. Installing the solenoid valve



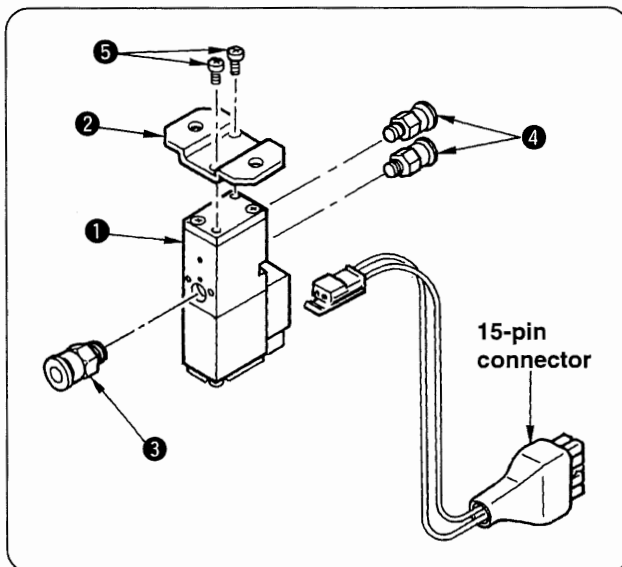
WARNING :

To protect against personal injury due to abrupt start of the machine, conduct maintenance works with the power turned off.



(1) Presser lifter solenoid valve

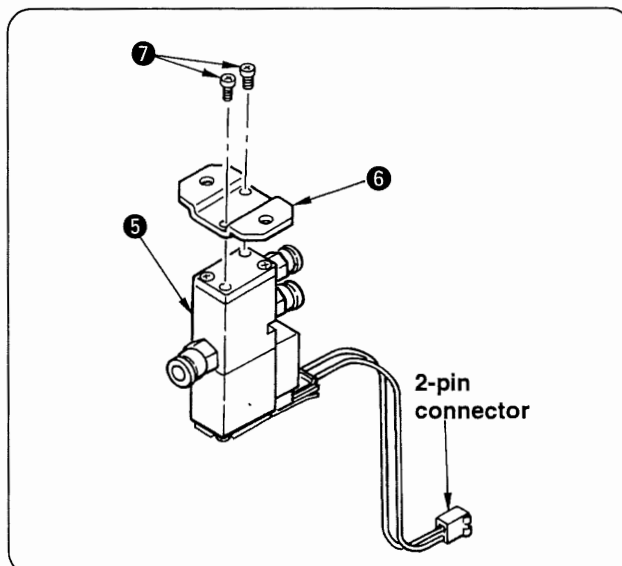
- 1) Attach mounting base ② to solenoid valve ① with screws ⑤ .
- 2) ϕ 6 Attach joint ③ and silencer ④ .



(2) Thread tension release solenoid valve.

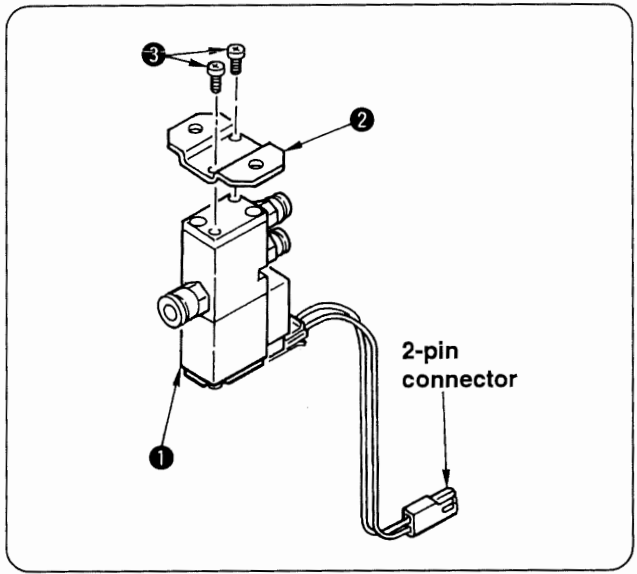
[For LB-3]

- 1) Attach the mounting base ② to solenoid valve ① with screws ⑤ .
- 2) Attach ϕ 6 coupling ③ and ϕ 4 couplings ④ to the solenoid valve.



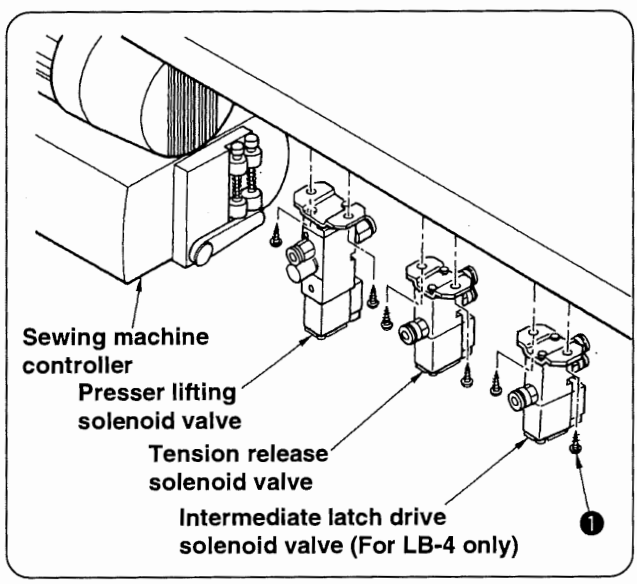
[For LB-4]

- 3) Attach mounting base ⑥ to solenoid valve ⑤ with screws ⑦ .



**(3) Intermediate latch drive solenoid valve
(For LB-4)**

Attach mounting base **2** to solenoid valve **1** with screws **3**.



**(4) Installing the various solenoid valves
on the machine table**

Fix the solenoid valves near the side of the motor located on the rear face of the table with wood screws **1**.

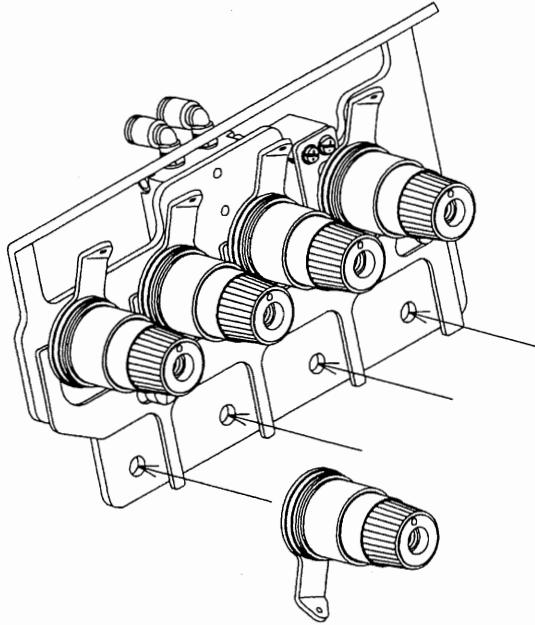
III . INSTALLATION OF COMPONENTS TO THE SEWING MACHINE HEAD

1. Installing the thread tension total asm. (thread release unit)



WARNING :

To protect against personal injury due to abrupt start of the machine, conduct maintenance works with the power turned off.



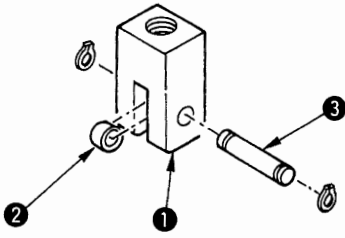
Remove once the thread tension attached to the sewing machine and install the thread tension total asm. on the upper cover.

2. Installing the presser lifting unit



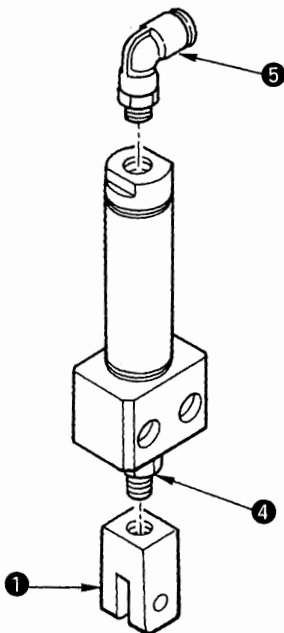
WARNING :

To protect against personal injury due to abrupt start of the machine, conduct maintenance works with the power turned off.

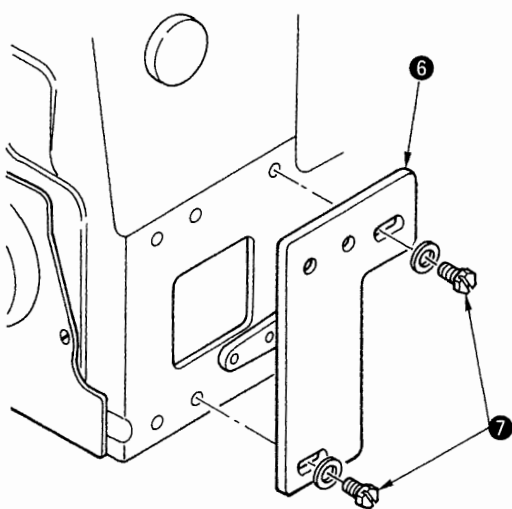


(1) Installing the presser lifting cylinder

- 1) Attach roller **1** and pin **3** to cylinder knuckle **1** and fix pin **3** with two C rings.

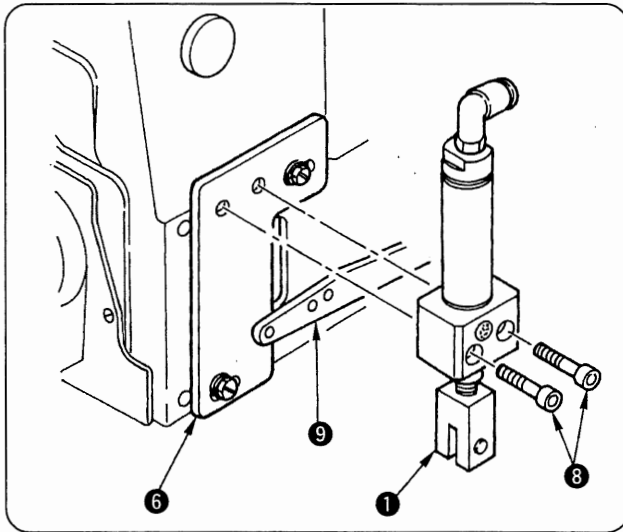


- 2) Screw in cylinder knuckle **1** to the top end of the cylinder rod.
- 3) The position of cylinder knuckle **1** is adjusted after installing the cylinder on the machine head. So, place it in an appropriate position. Do not fix lock nut **4** here.
- 4) Assemble presser lifting cylinder couple **5**.

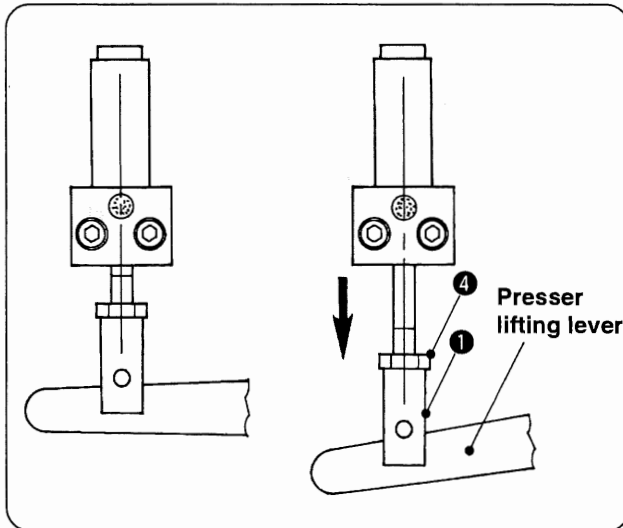


(2) Installing components to the machine head

- 1) Fix presser lifting cylinder mounting base **6** in the center of the slot with screws **7**.

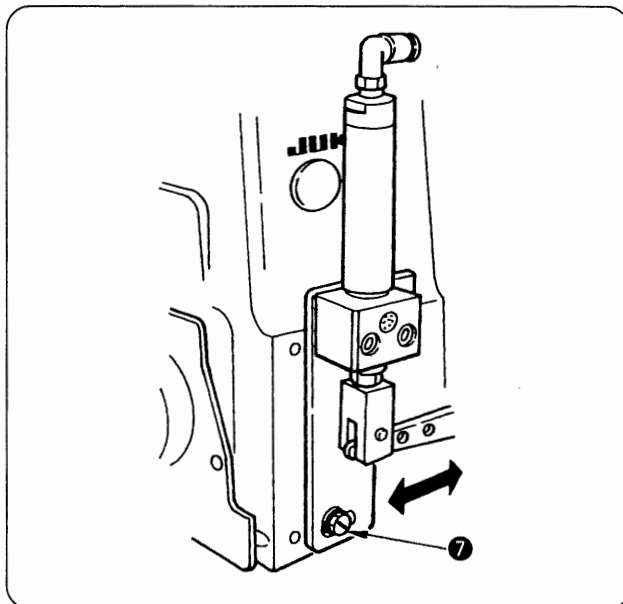


- 2) Install the cylinder to cylinder mounting base **6** with screws **8**.
At this time, assemble presser lifting lever **9** so that it fits in the forked portion of cylinder knuckle **1**.



(3) Adjusting the presser lifting unit

- 1) Adjust the position of cylinder knuckle **1**.
Adjust the position so that there is a play in the lower direction of the presser lifting lever when the air cylinder shrinks and the lift amount of presser foot is secured when the air cylinder stretches.
- 2) When the position is determined, fix cylinder knuckle **1** with lock nut **4**.



- 3) When it is not possible to adjust the unit by means of the position of cylinder knuckle **1** only, loosen screw **7** and move presser lifting cylinder mounting base **6** within the range of the slot to adjust the unit.

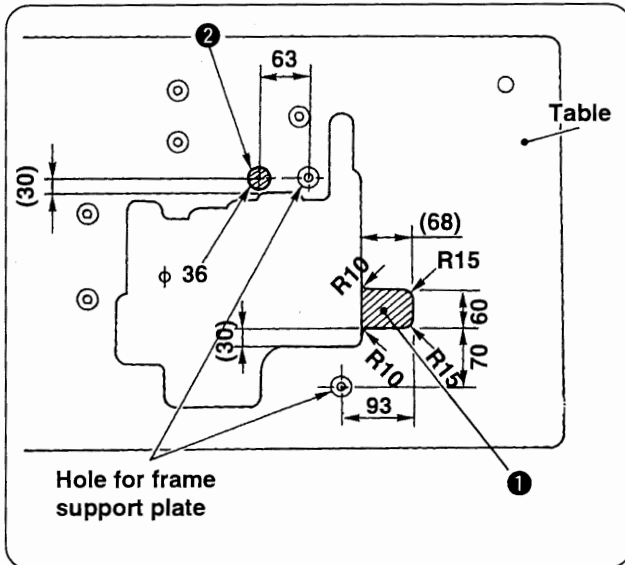
IV . SET-UP

1. Installing the machine head



WARNING :

To protect against personal injury due to abrupt start of the machine, conduct maintenance works with the power turned off.



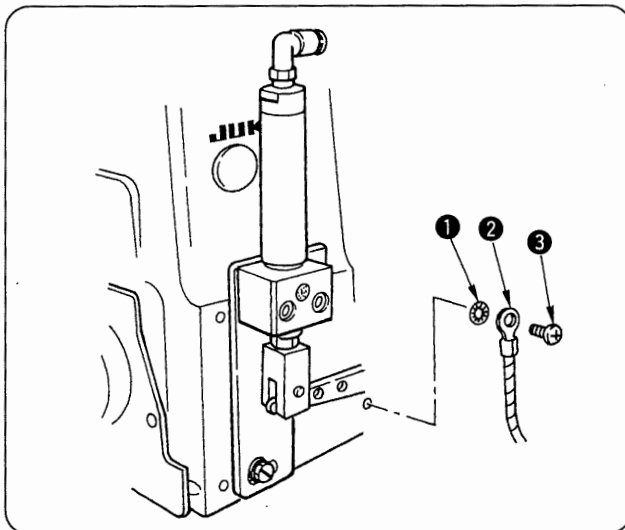
(1) Additional machining of the table

When you use a table other than that of JUKI part No. 11959707, drill recess ① for the synchronizer hole ② for clamping cords.

(2) Place the machine head on the frame support plate and put the belt in position.


Adjust the belt tension while referring to the Instruction Manual for the SC-380.

(When the sewing machine is operated and the deflection of the belt is excessive, check again the belt tension.)



(3) Attach earth cord ② .

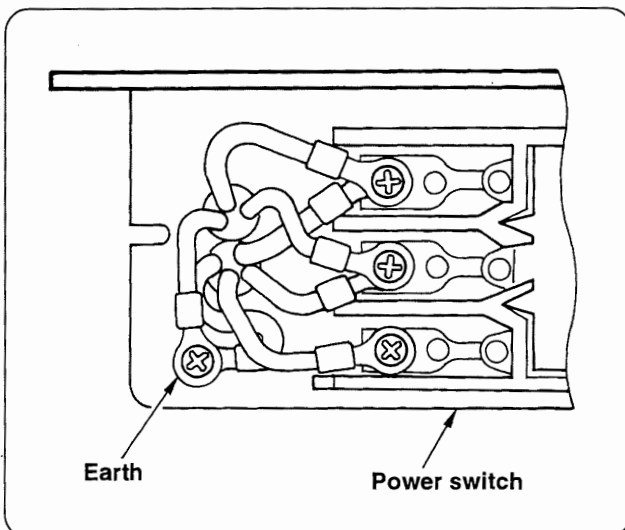
1) Sewing machine side

Earth mark  is attached in the rear side of the sewing machine. Attach the earth cord to the screw hole in the order of toothed lock washer ①, earth cord ② and setscrew ③ .

2) Power switch box side

Connect the terminal located on the opposite side of the earth cord attached to the machine head to the earth of the power switch box.

Pass the earth cord through the place where it does not come in contact with the sewing machine belt.



Perform the work with the power receptacle removed.

Open the cover of the power switch and connect the earth cord to the earth on the secondary side.

2. Adjusting the synchronizer

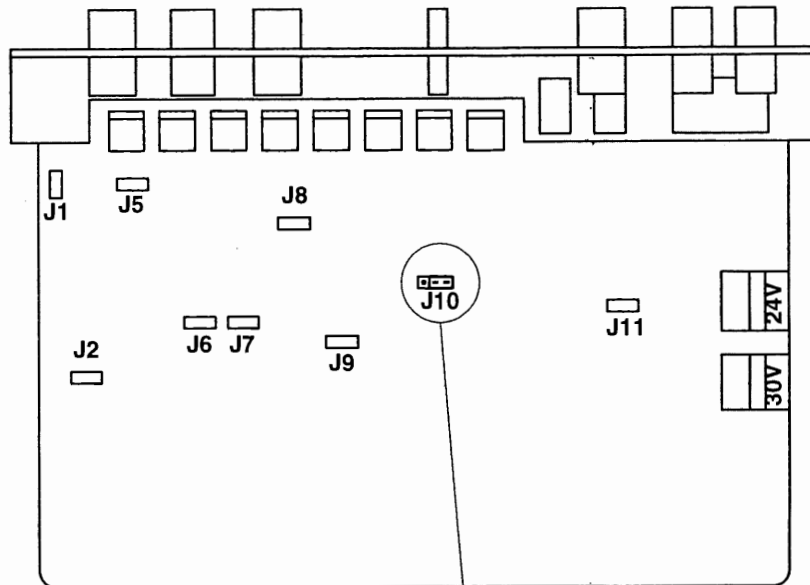
(1) Change-over of the jumper of the SC-380



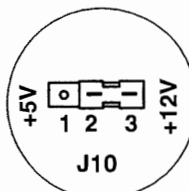
WARNING :

To avoid accidents caused by electric shock and damage of electrical components, perform the work after turning OFF the power and ascertaining that [PWR.OFF] on the panel display (displayed for approximately 10 seconds) has gone off. In addition, the work shall be conducted only by skilled engineers who have been well trained in terms of electricity.

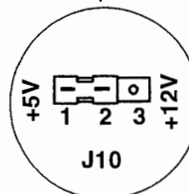
Change the jumper J10 located inside the front cover of the SC-380 from DC12V to DC5V.
(SY35 is used for LB-3 and LB-4.)



When using the externally installed synchronizer



SY35 (Built-in synchronizer)
For LB-3, LB-4



(2) Adjusting procedure with the built-in synchronizer

Caution The standard up-stop position described in the Instruction Manual for SY35 is the upper dead point of the needle bar. So, be careful.

[Needle-up position]

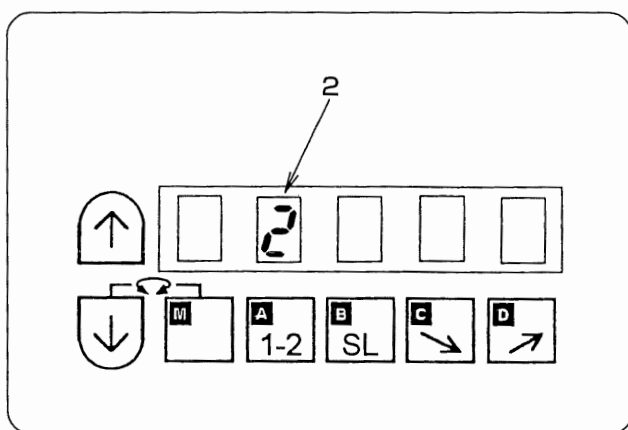
- 1) Turn the handwheel by hand to bring the needle bar to its lower dead point position.
- 2) Keep the hands off the sewing machine and turn ON the power in the state that it is safe even when the sewing machine starts.

The sewing machine stops after about a half rotation. This position is the up-stop position of the sewing machine.

- 3) Adjust the position so that the up-stop position is in the left travel end of the upper looper while referring to the Instruction Manual for the SY35.

Caution Perform the work with the power OFF except when checking the stop position.

[Needle-down position]



- 1) Perform the adjustment in the state that LED [A] is "2" under the display of the normal mode of the SC-380.
- 2) When starting the sewing machine by means of the starting pedal and detaching from the pedal, the position where the sewing machine stops is the needle-down position.
- 3) Adjust the position so that the down-stop position is in the lower dead point of the needle bar while referring to the Instruction Manual for SY35.

Attach the handwheel and the belt cover after the adjustment has been completed. For attaching the belt cover or the like, refer to the Instruction Manual for the SY35.

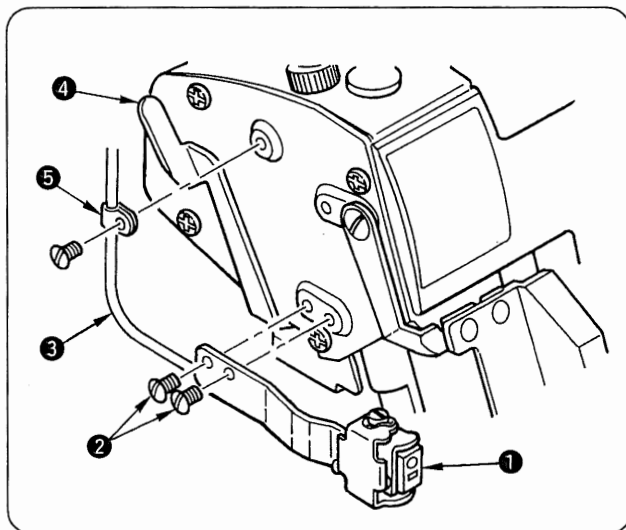
3. Installing the material end sensor



WARNING :

To protect against personal injury due to abrupt start of the machine, conduct maintenance works with the power turned off.

(1) Installing the components



- 1) Install luminescence sensor **1** with screws **2** so that it is in parallel to the cloth plate.
- 2) Fix the sensor cord **3** with cord clamp **5** so that it is not caught with presser lifting lever **4**.

(2) Connecting to the SC-380

- 1) Pass the cord of luminescence sensor to the round hole of the table located in the rear side of the sewing machine.

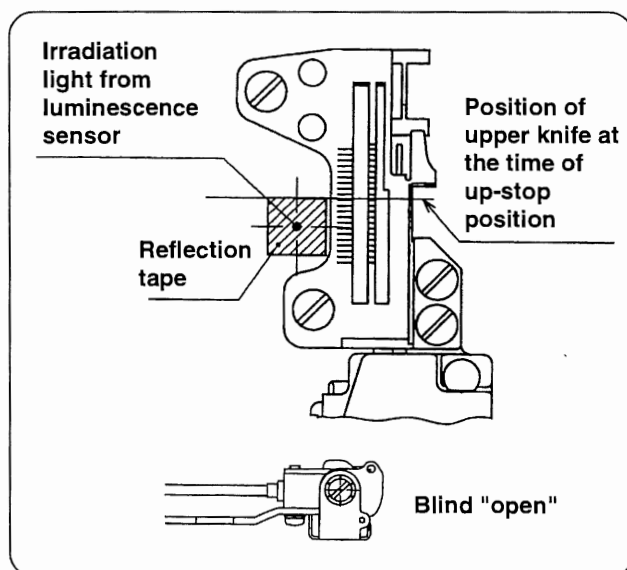
For connecting to the SC-380, refer to "Connecting the connector to the SC-380" on p.20.

(3) Pasting the reflection label



WARNING :

Do not depress the starting pedal since there is the danger of abrupt rotation of the sewing machine. To avoid the maloperation, it is recommended to perform the work without putting the V belt.



- 1) Pasting the reflection label
Wipe out dirt or oil from the top surface of the pasting portion beforehand.
- 2) Pasting position of the reflection label :
(Longitudinal direction)
Paste the seal making the upper knife as reference.
(Lateral direction)
Turn ON the power to the sewing machine and paste it in the position where the red light of the luminescence sensor is irradiated.
- 3) When the irradiation position of the red light of the luminescence sensor does not match the position of the reflection label which has been pasted in the longitudinal direction, adjust the installing position of the material end sensor asm.



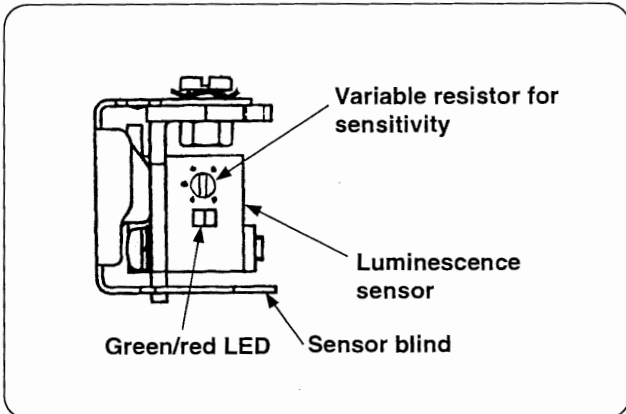
Perform the work with the sensor blind "open".

(4) Adjusting the sensitivity of the luminescence sensor



WARNING :

Do not depress the starting pedal since there is the danger of abrupt rotation of the sewing machine. To avoid the maloperation, it is recommended to perform the work without putting the V belt.



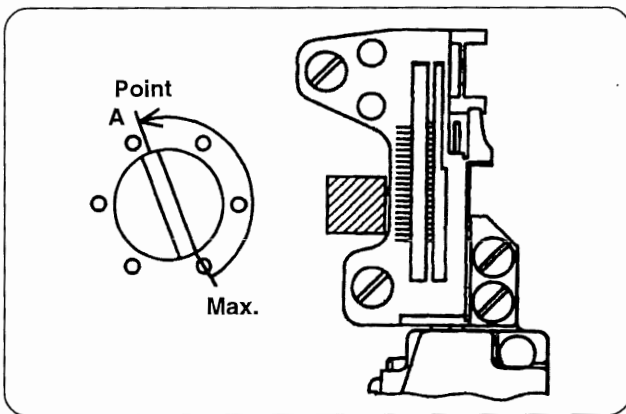
- 1) Adjust the sensitivity with the variable resistor for the sensitivity adjustment of the luminescence sensor as described below.

Without material : Green and red light up.

With material : Green lights up and red goes off.

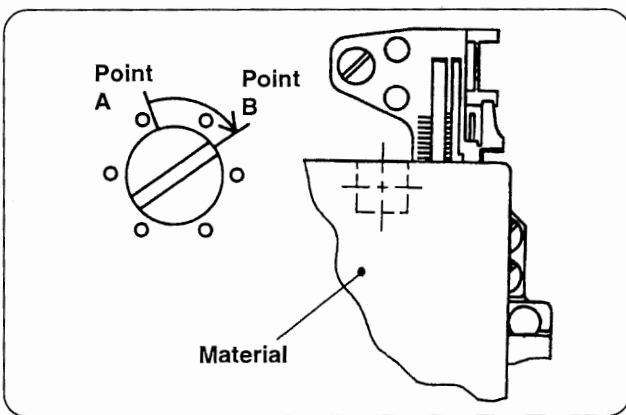
- * Sensor blind is in the state of "open" as shown in the figure on the left.

- 2) Adjust the sensitivity of the luminescence sensor in accordance with the material to be sewn.

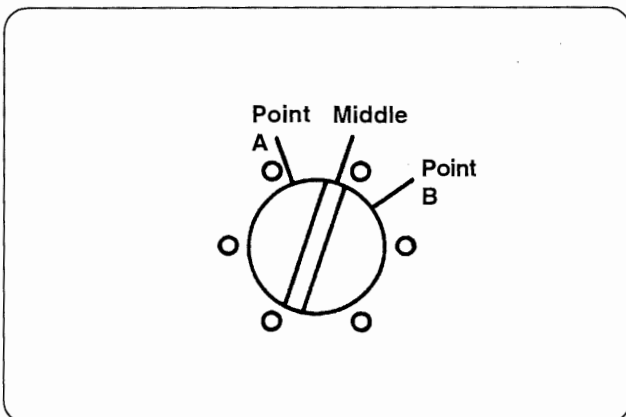


[Adjusting procedure]

- 1) State without material on the sensor
Turn the variable resistor for the sensitivity adjustment from the maximum position gradually toward the direction in which the sensitivity is decreased until the stable indicator lamp (green LED) goes out. This position is designated as point A.



- 2) State with material on the sensor
Place the material to be sewn on the sensor mounted on the cloth plate. Turn the variable resistor for the sensitivity adjustment from point A gradually toward the direction in which the sensitivity is increased until the stable indicator lamp (green LED) goes out. This position is designated as point B.



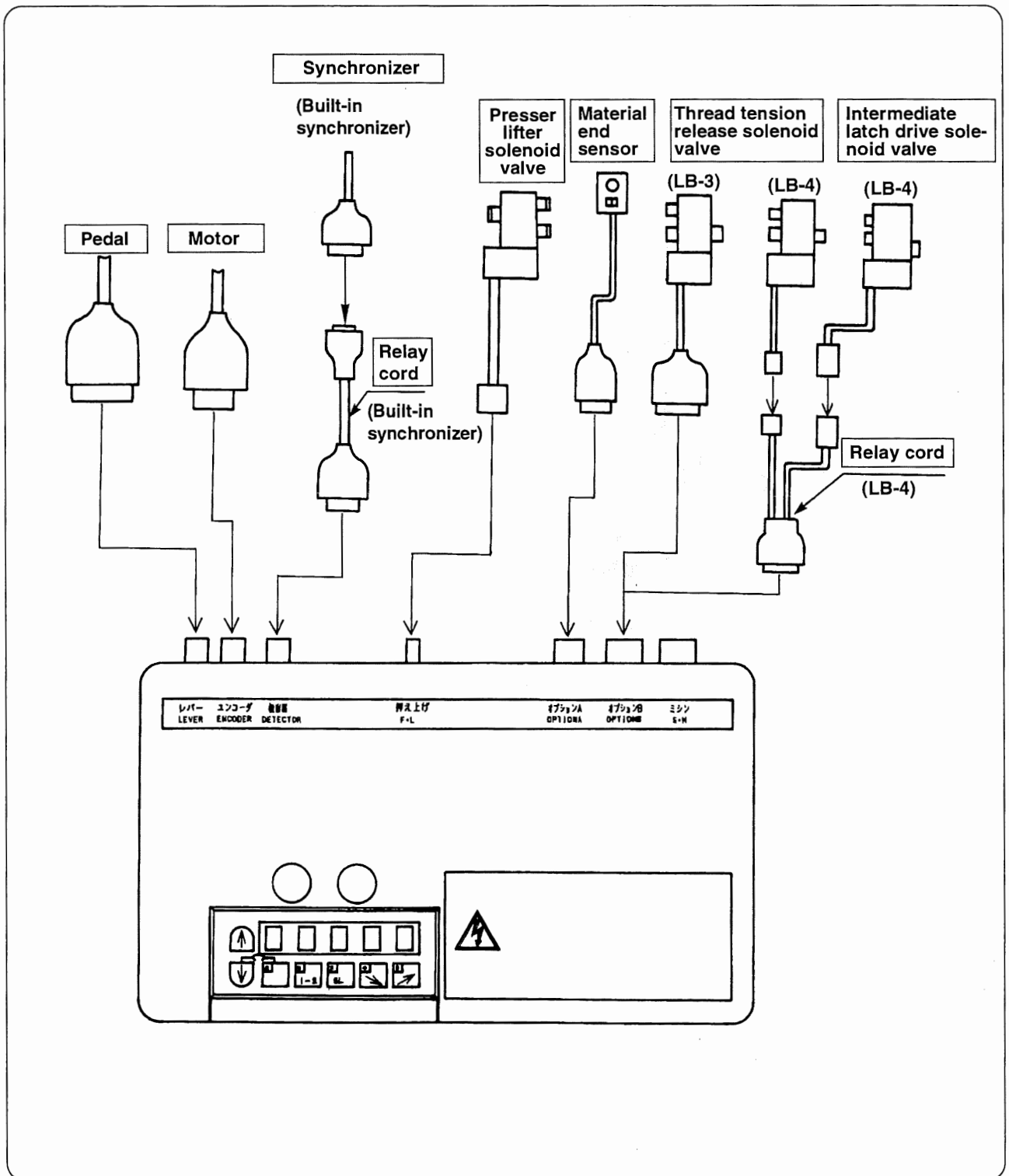
- 3) Set the variable resistor for the sensitivity adjustment to the middle of points A and B.
- 4) Confirmation
Confirm the followings :
When material is not placed on the sensor : Green and red light up.
When material is placed on the sensor : Green lights up and red goes out.
The sensitivity adjustment of the material end sensor has been completed.

4. Connecting to the connector of the SC-380



WARNING :

To avoid accidents caused by electric shock and damage of electrical components, perform the work after turning OFF the power and ascertaining that [PWR.OFF] on the panel display (displayed for approximately 10 seconds) has gone off. In addition, the work shall be conducted only by skilled engineers which have been well trained in terms of the electricity.



5. Air tube piping

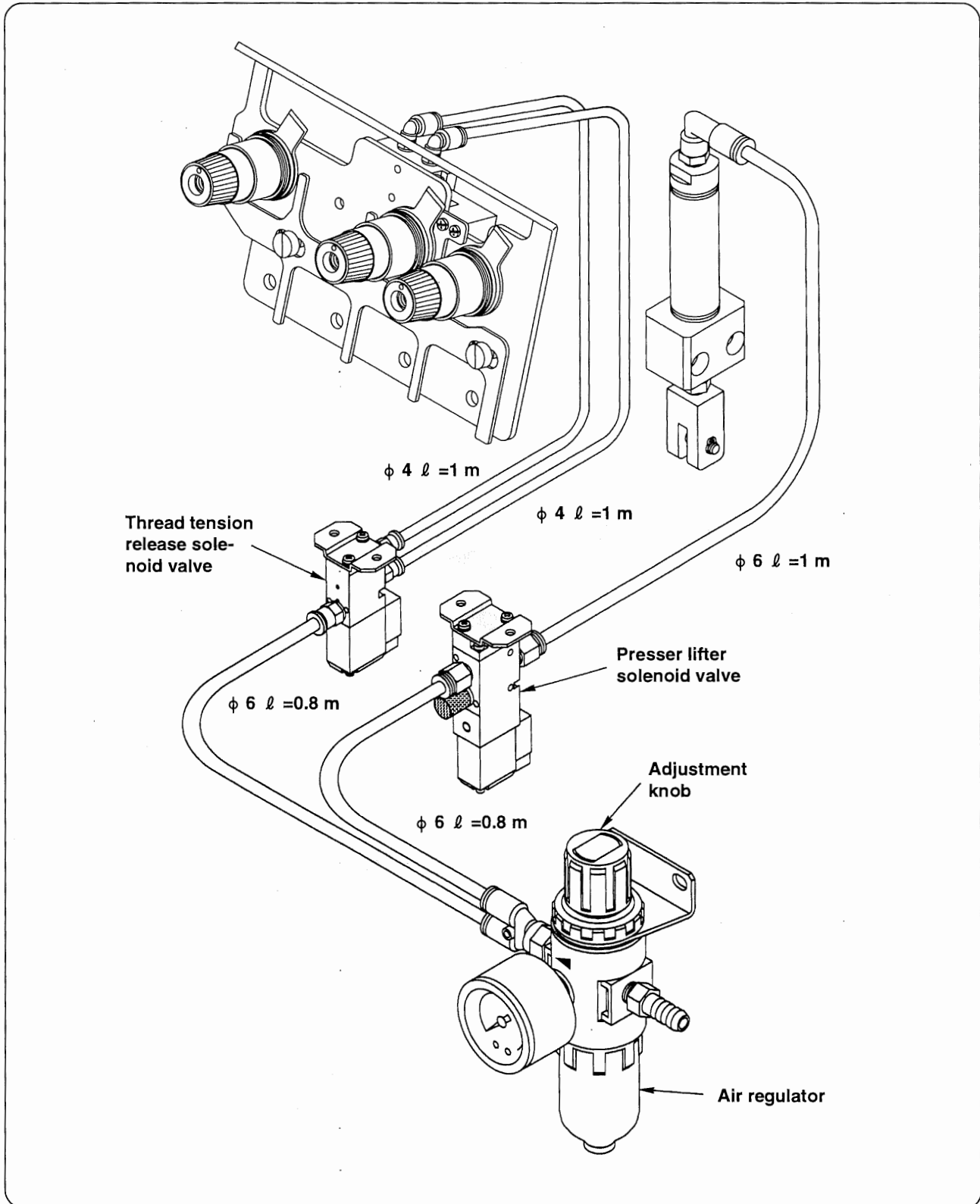


WARNING :

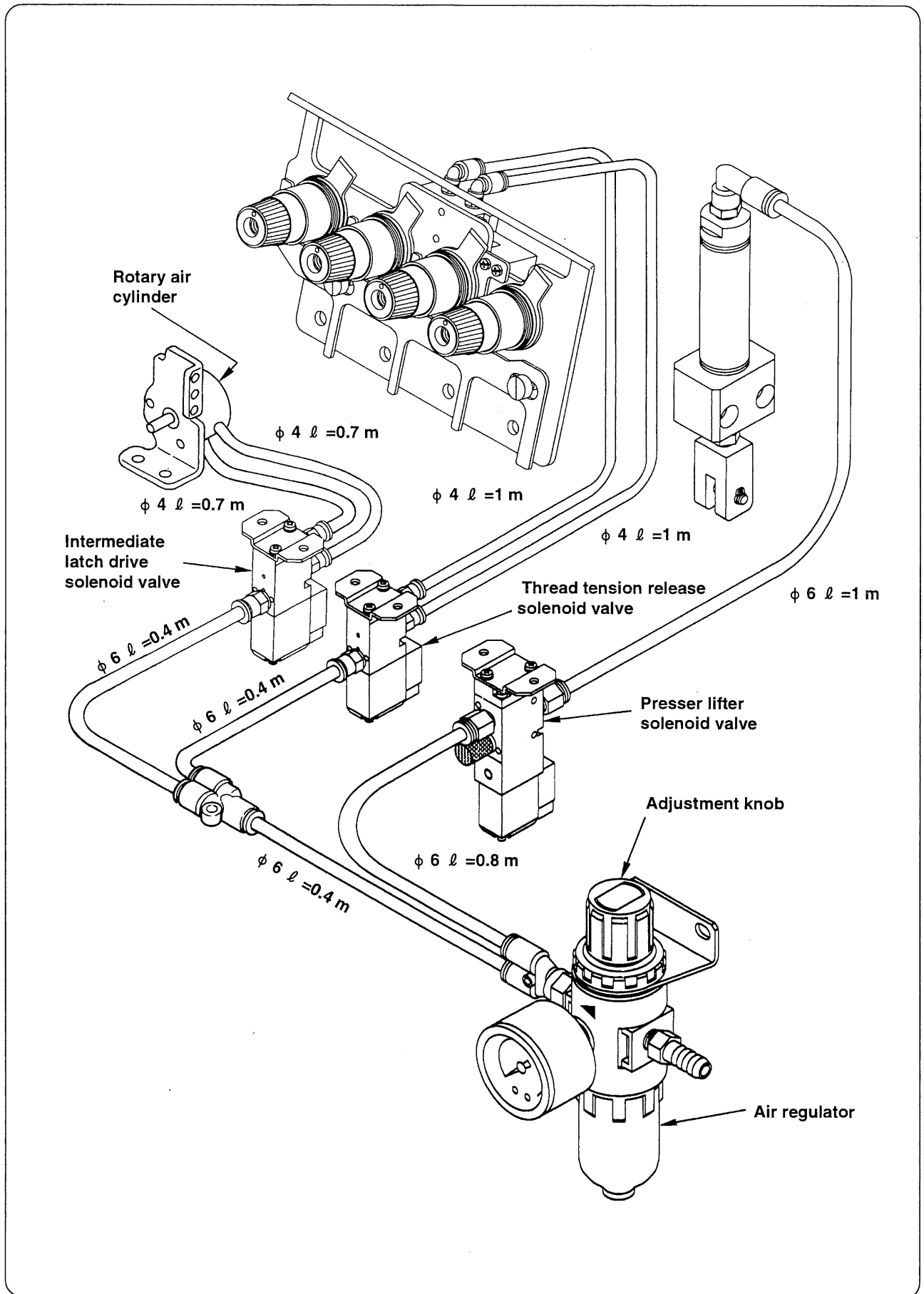
To protect against personal injury due to abrupt start of the machine, conduct maintenance works with the power turned off.

(1) Perform the piping while referring to the air tube piping diagram.

1) In case of LB-3



2) In case of LB-4



(2) Binding the air tubes and cords

Bind the air tubes and cords with the spiral tubes and cable clip bands so that they do not interfere with the moving parts such as V belt, motor, presser lifting lever, etc.

(3) Connecting the air source

- 1) Connect the air source with the adjustment knob of the air regulator with loosened.

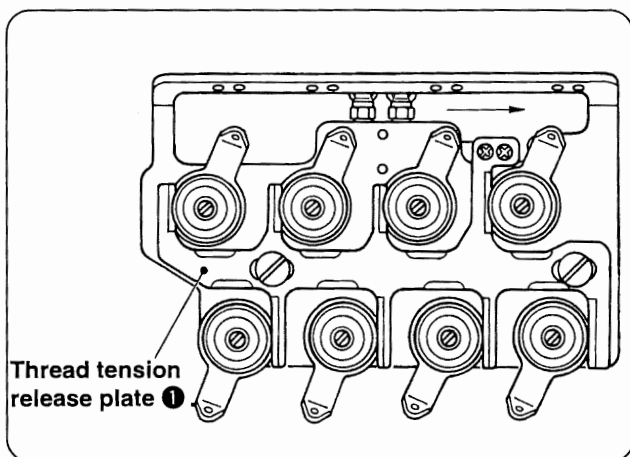


Setting of the air pressure is excessive, damage will be given to the air cylinder or the like.

- 2) Adjusting the air regulator

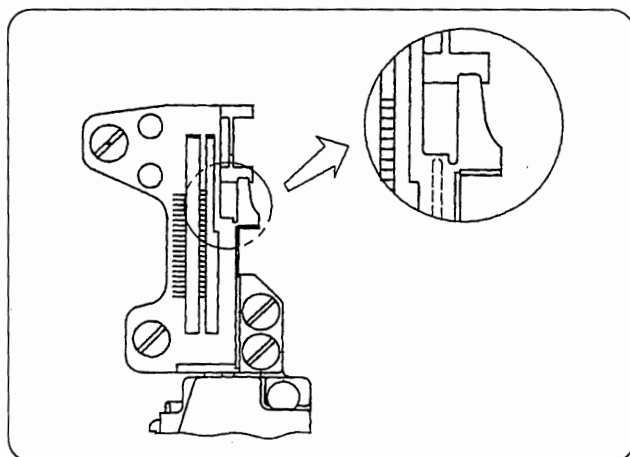
Set the pressure to 0.5 MPa.

Tighten the adjustment knob of the air regulator to adjust the pressure.



- 3) Confirming the air piping

- ① Confirm the piping with the power OFF.
- ② Confirm that thread tension release plate 1 fits in the upper thread tension disks.



- ③ Confirm that the intermediate latch recedes in the throat plate.



If the reverse state of the description in the Instruction Manual occurs, expel the air once and change the connection of the air tube.

V . OPERATING PROCEDURE

Check the following items so as to avoid malfunction/damage of/to the machine.

- Clean up the machine before putting the machine into service for the first time after the set-up.
- Remove dust accumulated on the machine during transportation and lubricate it.
- Check to be sure that the voltage is set to a correct value.
- Check to be sure that the power plug is properly connected.
- Never use the machine with any voltage specification different from the correct one.

- Refer to the standard instruction manuals for the respective models of machines for lubrication, installation of the needle, adjustment of presser foot pressure, removing the presser foot, adjustment of stitch length, adjustment of differential feed, adjustment of knife and overedging width, cleaning of the machine head, and cleaning and replacement of filter and pump net.

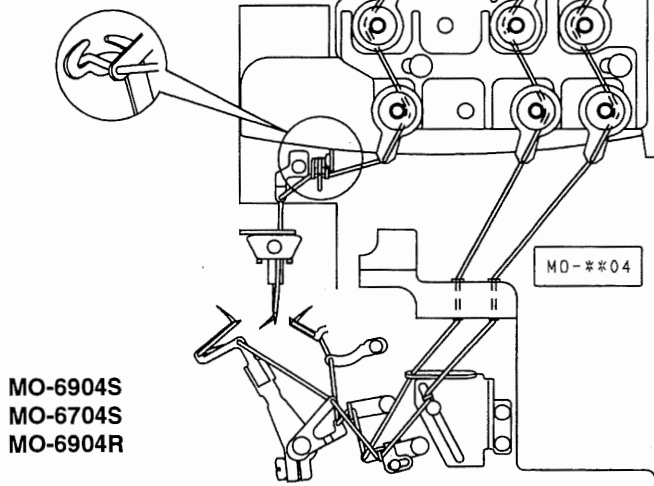
1. Passing the thread



WARNING :

To protect against personal injury due to abrupt start of the machine, conduct maintenance works with the power turned off.

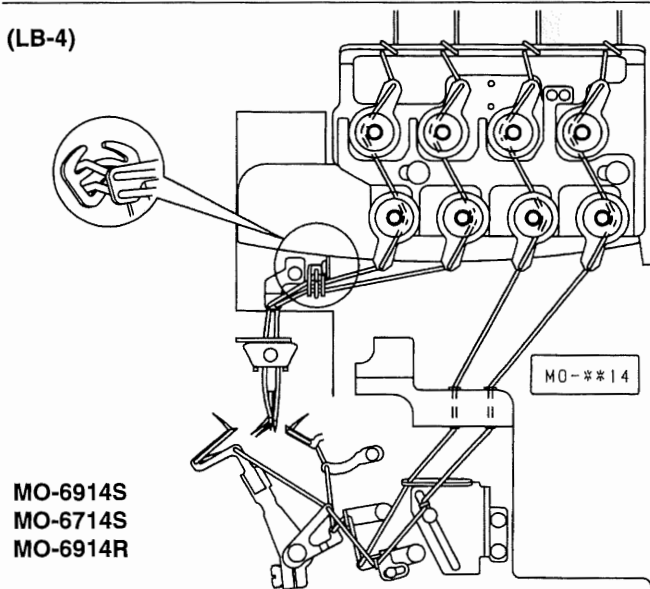
(LB-3)



MO-6904S
MO-6704S
MO-6904R

Thread the machine head as illustrated.
(A threading diagram is adhered also in the rear side of the looper cover.)

(LB-4)



MO-6914S
MO-6714S
MO-6914R

2. Pedal operation

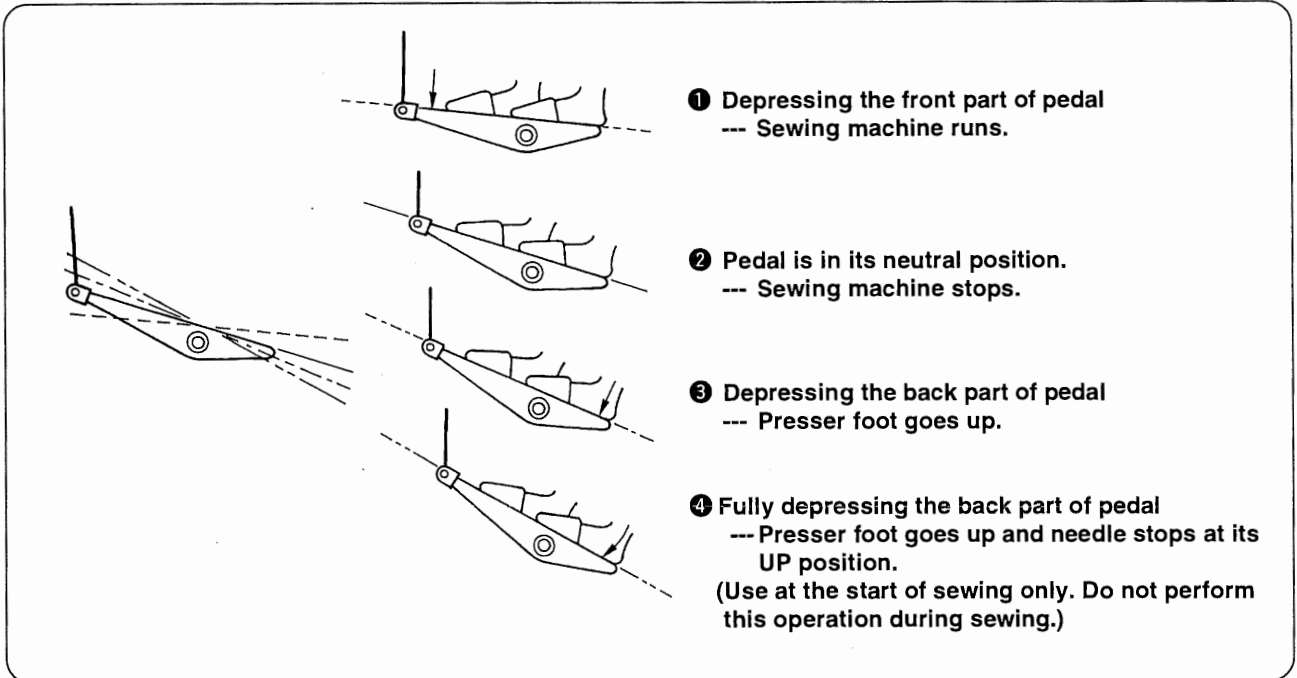


WARNING :

To prevent possible injury caused by abrupt start of the machine, be sure to keep hands, hair and clothes away from the rotating parts and needle entry area.



When the power switch is turned on, the sewing machine will actuate to make a half to one revolution to detect the highest dead point of the machine. If you place hands, hair and clothes near the rotating parts or the needle entry area, a stab or injury resulting from being involved/caught in the aforementioned parts/area can result.



Fully depressing the back part of the pedal of ④ initializes the chain-off thread rolling-in operation.

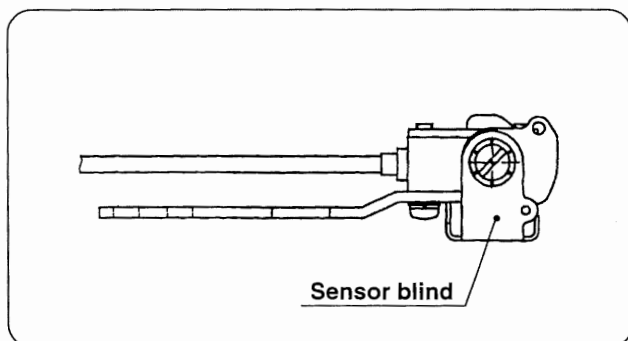
Accordingly, if the operation of ④ has been performed during sewing, "thread tension release at the start of sewing" is actuated when starting sewing again.

Do not perform the operation of ④ during sewing.

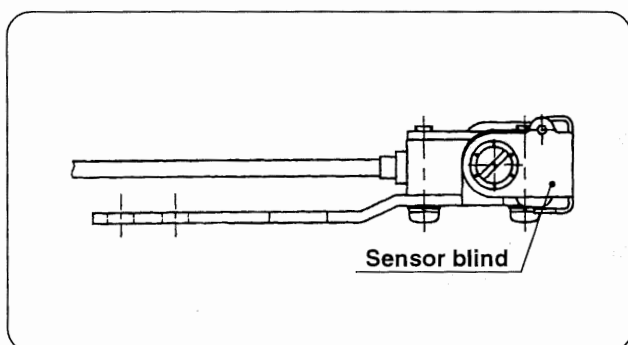
3. Change-over of the chain-off thread rolling-in and the runstitching (Sensor blind)

By opening/closing the blind of the material end sensor, the sewing machine can be used either for the chain-off thread rolling-in or for the runstitching.

Opening/closing the blind is of rotary type.



- 1) Blind "open"
The sewing machine can be used for the chain-off thread rolling-in.
(When the material is not placed on the sensor, the machine does not start even when depressing the front part of the starting pedal.)

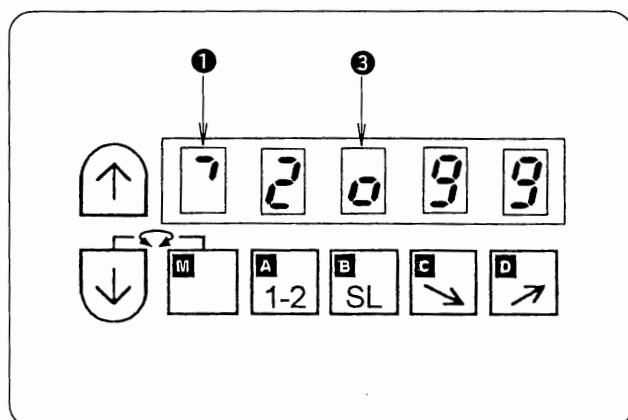


- 2) Blind "close"
The sewing machine can be used for the runstitching.
(Regardless of the material, the machine starts.)



1. In case of the blind "close" (runstitching), thread tension release at the start of sewing is actuated at the time of the first sewing after turning ON the power and the sewing after fully depressing the back part of the starting pedal.
2. Change-over of the machine for the chain-off thread rolling-in to the machine for the runstitching can be performed with the setting of SC-380 (control box). Refer to P.5.

4. Chain-off thread rolling-in sewing



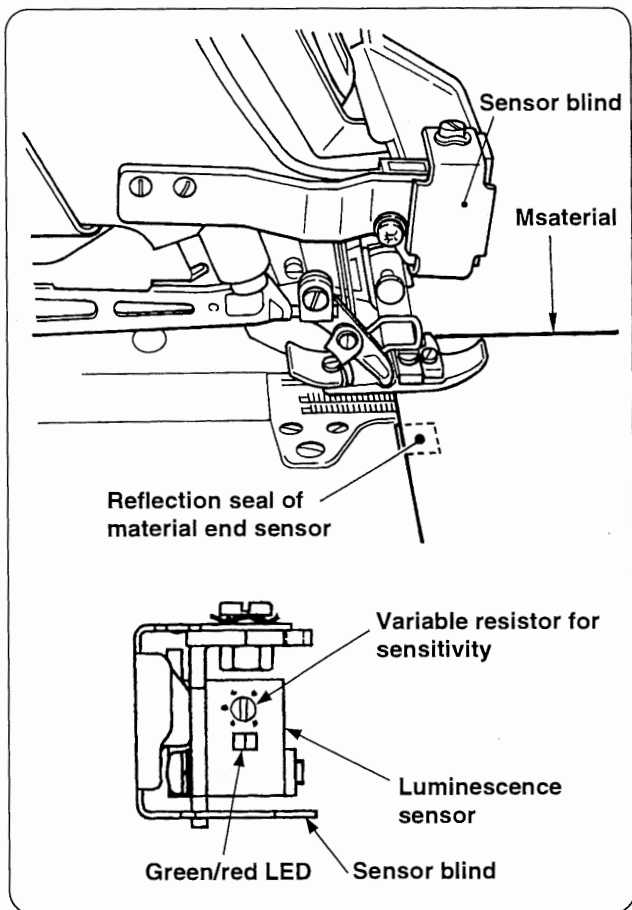
(1) Confirming the display of SC-380

When the power is turned ON :

- ❶ : Confirm that the display has turned clockwise.
(Rotating direction of the sewing machine is shown.)

- ❷ : Confirm that the display is .
(It means "slow start ON".

For the setting, refer to the item "Setting and display under the normal mode of SC-380" on p.8.



(2) Setting the material and confirming the material end sensor

- 1) Fully depress the back part of the starting pedal to lift the needles and presser foot.
- 2) Push the material to be sewn under the upper knife as far as it will go to set the material. At this time, Confirm that the display of the luminescence sensor is :
With material : Green and red light up.
Without material : Green lights up and red goes out.

* Sensor blind is in the state of "open" as shown in the figure on the left side.

- 3) When the display of the luminescence sensor is not normal, perform "Replacing the reflection seal" on p.30, or "Sensitivity adjustment of the luminescence sensor" on p.19.

(3) Starting

Depress the front part of the starting pedal, and the machine will start.



1. If the material does not reach the sensor, the sewing machine will not start even if you depress the starting pedal. It is therefore necessary to place the material in the predetermined position without fail.
2. To lift the presser foot during sewing, depress the back part of the starting pedal. (Do not fully depress the back part of pedal.)

(4) End of sewing

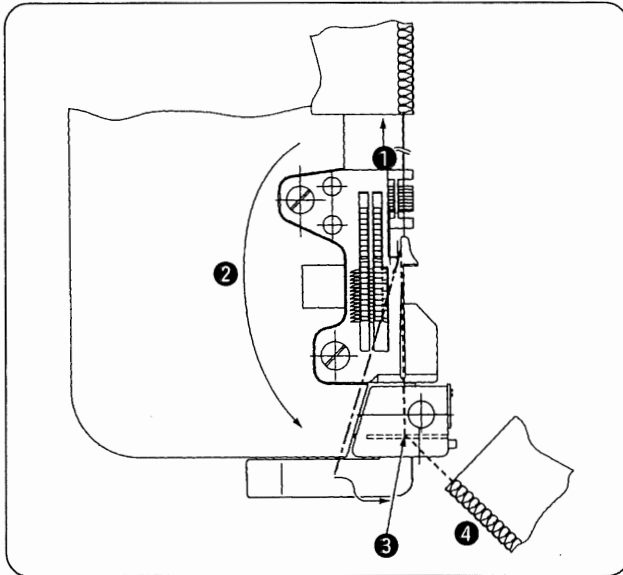
- 1) The chain-off thread sewing automatically starts when the material end comes off the sensor. When the sewing machine has sewn the specified number of stitches, the machine will stop.



The sewing machine does not stop even if you release the starting pedal during the automatic chain-off thread sewing.

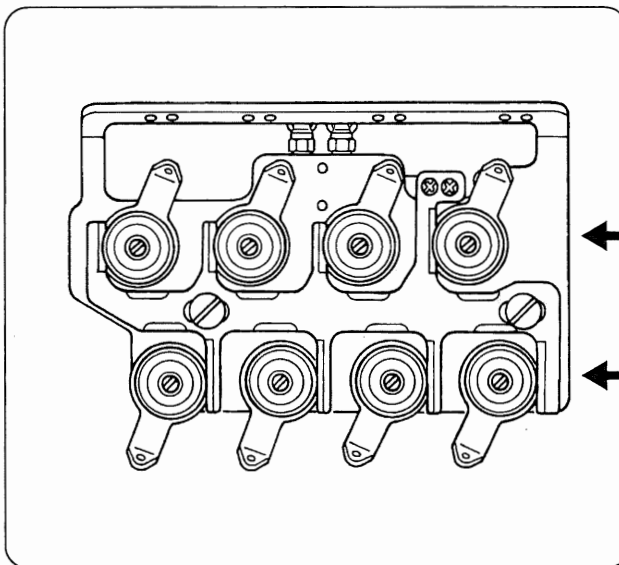
- 2) See the list, p.5 for the setting of the speed and number of stitches of the chain-off thread sewing for the end.

(5) Cutting away chain-off thread from the material



- ① Lightly pull chain-off thread produced at the end of sewing away from you. (To such an extent that the chain-off thread comes off the latch of the throat plate)
- ② Route the chain-off thread so that it is not caught by the feed dog.
- ③ Place the chain-off thread under the chain-off thread pressing plate.
- ※ Pull the chain-off thread toward you, and place the chain-off thread in the state of being stretched.
- ④ When the chain-off thread is placed further to the right direction after it has entered the groove of throat plate, the counter knife cuts away the chain-off thread from the material.

5. Adjusting the sewing



(1) Stitches

The thread tension controllers to adjust stitches are the ones on the lower stage of the two stages of the thread tension controllers.

← Upper stage : For chain-off thread sewing

The thread tension controllers on the upper stage are used for the chain-off thread sewing.

← Lower stage : For stitches

Adjust the controllers so that the desired stitches can be obtained.

(2) Chain-off thread

The most desired state of the chain-off thread is soft-chains.

Adjust the thread with the thread tension controllers on the upper stage.



○ Good example

Adjust so that looper thread and needle thread interlace by the same length. ① (Chain-off thread that slightly returns to the previous length when it is drawn then released.)



× Bad example

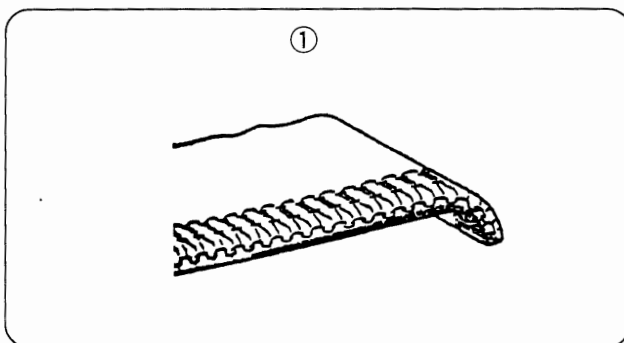
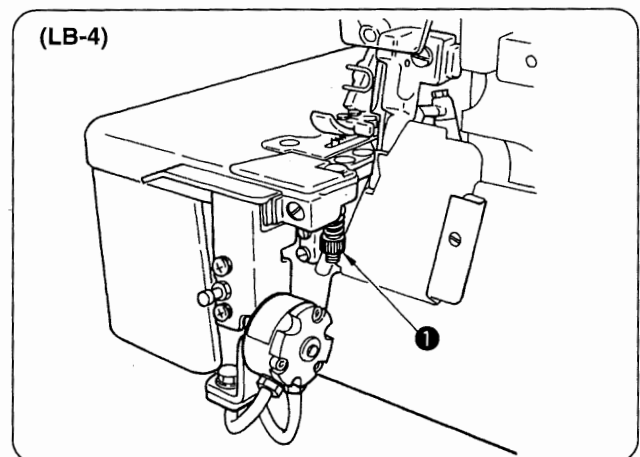
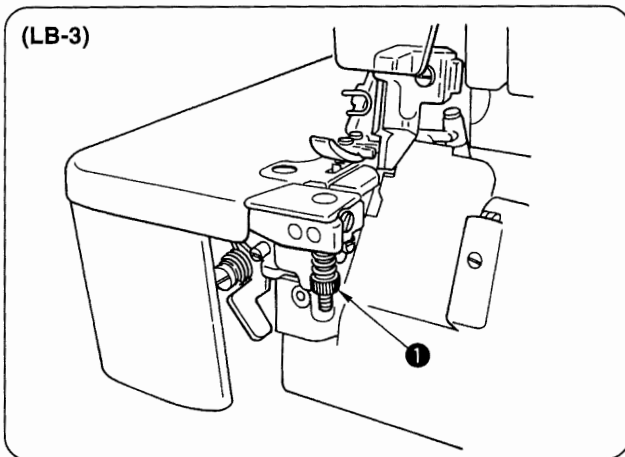
Tighten the protruding thread.

If this type of chain-off thread is produced, the needle thread may sew the chain-off thread resulting in improper rolling-in of the chain-off thread. ②

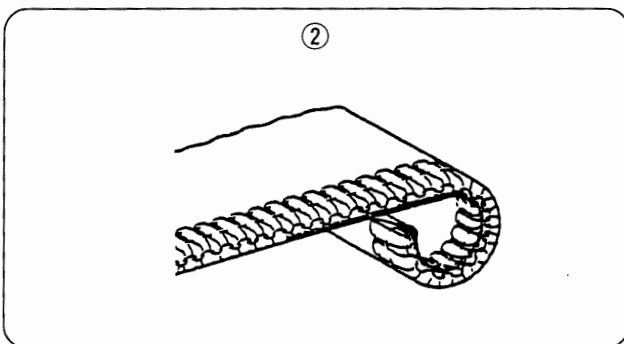
6. Adjusting the chain-off thread rolling-in device

(1) Adjusting the pressure of the chain-off thread presser spring

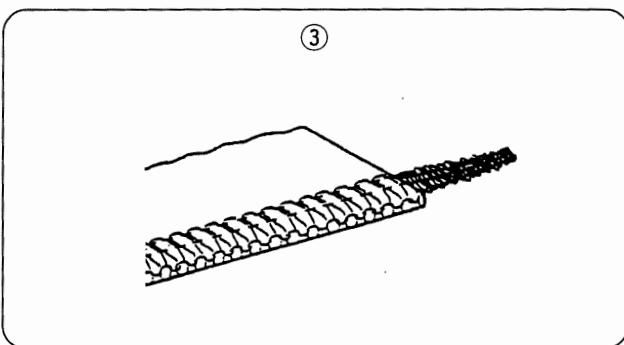
Perform the adjustment with chain-off thread pressure adjusting screw ❶.



❶ Adjust the pressure of the spring to such an extent that the material end at the start of sewing is slightly rolled downward as shown in the figure ❶.



❷ Decrease the pressure of the spring when the material end at the start of sewing is excessively rolled downward.



❸ Increase the pressure of the spring when the chain-off thread at the start of sewing does not enter the stitches and protrudes outward.

VI. MAINTENANCE

1. Replacing the reflection label of the material end sensor



WARNING :

To protect against personal injury due to abrupt start of the machine, conduct maintenance works with the power turned off.

The reflection label is always in touch with the sewing product. This causes the surface of the label to wear to impair the reflection performance of the label. If the label has worn out, it has to be replaced with a new one. In the case where the label loses the reflection performance, the sewing machine can operate with no material placed on the machine at the start of sewing or cannot produce soft-chain type chain-off thread. In this case, the chain-off thread rolling-in function will fail to work. If the reflection performance of the label cannot be resumed by adjusting the sensor, be sure to remove the worn-out label and adhere a new one on the cloth plate.

- 1) Peel off the reflection label from the cloth plate.
- 2) Degrease the surface of the cloth plate on which the label has been adhered and adhere a new label there.



After the reflection label is replaced, adjust the sensor sensitivity. See p.27 for the adjusting procedure of the sensor sensitivity.

2. Replacing the counter knife



WARNING :

To protect against personal injury due to abrupt start of the machine, conduct maintenance works with the power turned off.

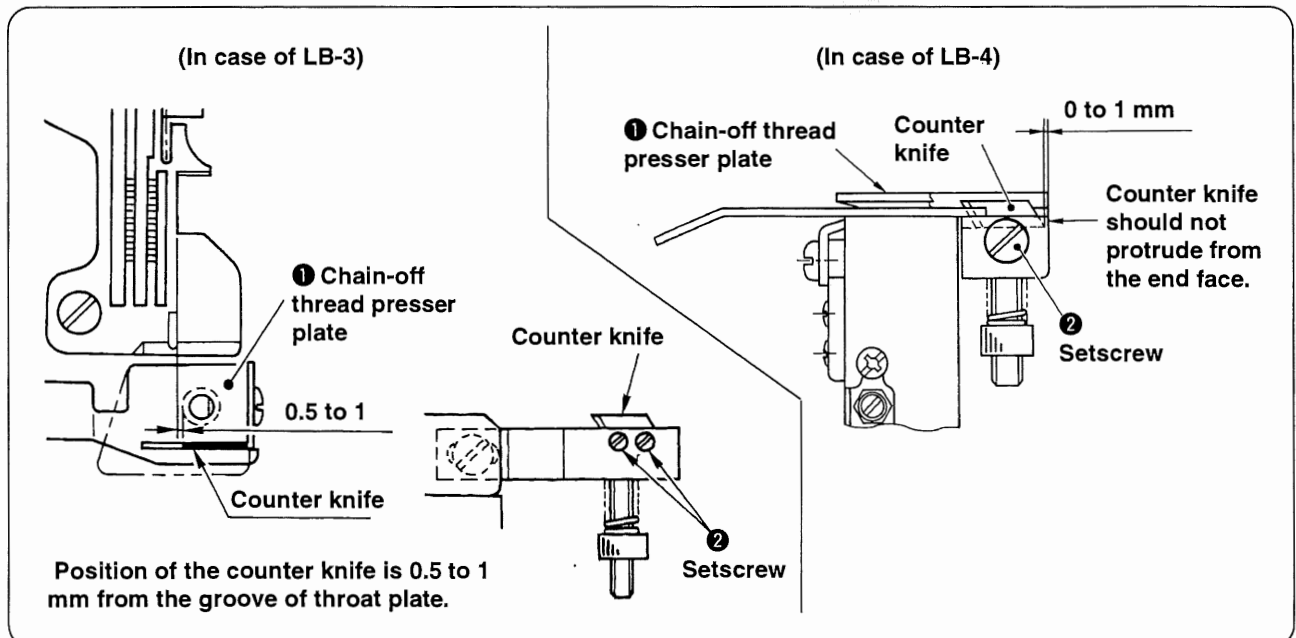
When the sharpness of the counter knife to cut the chain-off thread has been deteriorated, replace the counter knife.

Perform the work with care so that your finger or the like is not cut with the counter knife when replacing the knife.

- 1) Hold up and turn the chain-off thread presser plate to see the counter knife.
- 2) Loosen the setscrews and replace the counter knife.

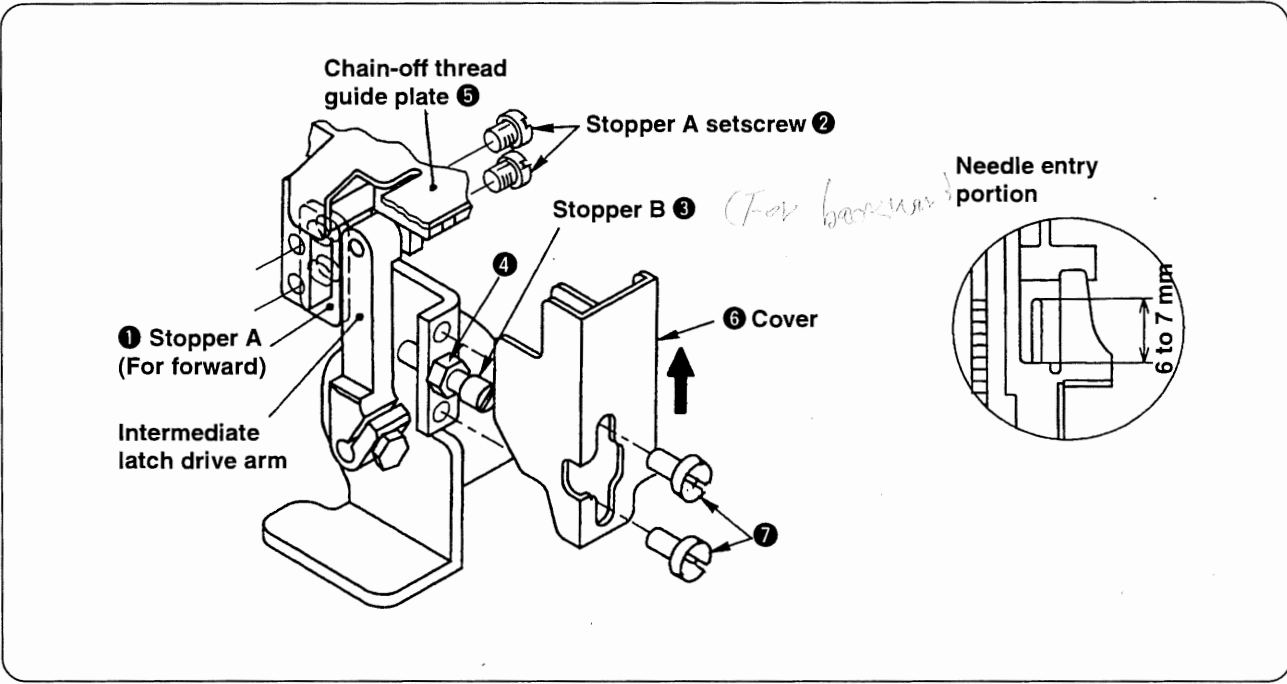


When attaching the counter knife, attach the counter knife so that it comes in contact with the bottom face. If the chain-off thread presser rises, retaining of the chain-off thread cannot be performed well.



3. Adjusting the intermediate latch

WARNING :
To protect against personal injury due to abrupt start of the machine, conduct maintenance works with the power turned off.

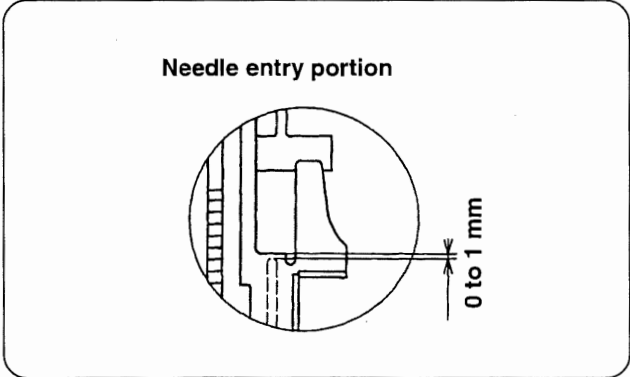


(1) Adjusting protruding amount of the intermediate latch

Actuate stopper A ① at the position where the intermediate latch protrudes 6 to 7 mm from the throat plate. At this time, assemble stopper A with setscrews ② so that it comes in contact with the plane.
(The work can be performed with ease when adjusting the protruding amount to 6 to 7 mm with stopper B ③, then make stopper A ① come in contact with the plane.)

Caution Excessive protruding of the intermediate latch will be the cause of needle breakage. So, be careful.

(2) Adjusting receding position of the intermediate latch




Actuate stopper B ③ at the position where the top end of intermediate latch recedes 0 to 1 mm from the throat plate. After the adjustment, fix stopper B ③ with nut ④.
(The work can be performed with ease when adjusting with stopper B ③ so that the top end of intermediate latch is flush with the throat plate, then loosen the stopper B by 1/2 to 3/4 turn.)

Caution Excessive receding of the intermediate latch will deteriorate the movement. So, be careful.

(3) Attaching the cover

Lightly press cover ⑥ in the direction of the arrow mark, make it come in contact with chain-off guide plate ⑤ and fix it with setscrews ⑦.

VII. CORRECTIVE MEASURES FOR THE TROUBLE OF THE CHAIN-OFF THREAD ROLLING-IN SEWING

Items to correspond to the trouble	Ref. page
1. When the chain-off thread is not neatly rolled in :	
① Making the state of soft-chains of the chain-off thread	p.28
② Increasing the pressure of chain-off thread presser spring	p.29
③ Increasing the number of stitches to be sewn with tension released for start	p.5
④ Decreasing the number of revolution of the slow start	p.5
⑤ Increasing the number of stitches of the slow start	p.5
2. When the needle thread tension is released at the start of sewing	
① Decreasing the number of stitches to be sewn with tension released	p.5
② Decreasing the number of revolution of slow start	p.5
③ Increasing the number of stitches of the slow start	p.5
 Chain-off thread can be neatly rolled in the seam at the start of sewing by releasing the thread tension for one or two stitches.	
Other items to be checked :	
① The mode is set to the chain-off rolling-in mode ?	p.5
② Slow start is set to ON ?	p.5 (8, 9)
③ Chain-off presser plate is rising ?	p.30
④ Thread tension plate normally works without friction ?	p.12
⑤ Material to be sewn is pushed under the upper knife as far as it will go ?	p.27

中文

本使用說明書是有關LB-3、LB-4的說明書。

使用本製品時，請事先閱讀MO-6000△系列使用說明書裡「關於安全的注意事項」，充分理解書中的內容之後再使用。

另外，對於裝置的組裝，設定安裝之際，不緊要參考本使用說明書，而且還應該參考零件表、SC-380使用說明書、SY-35使用說明書。

目錄

I. 控制器 (SC-380) 的設定	1
1. 縫紉機機種的設定	1
2. 空線環卷入有關功能的設定方法	3
3. 空線環卷入關係功能設定一覽表	5
4. 模式的變換方法 (從通常模式變換為各種模式)	7
5. SC-380通常模式時的設定和顯示	8
II. 空氣機器的安裝	9
1. 空氣調節器的安裝	9
2. 電磁閥的安裝	10
III. 縫紉機的組裝	12
1. 線張力總成 (鬆線裝置) 的組裝	12
2. 壓腳提昇裝置的組裝	13
IV. 安裝設定	15
1. 縫紉機機頭部的設置	15
2. 同步器的調整	16
3. 布端傳感器的安裝	18
4. 與SC-380的插頭連接	20
5. 空氣配管	21
V. 使用方法	24
1. 穿線方法	24
2. 踏板操作	25
3. 空線環卷入和平縫的變換 (傳感器屏蔽)	26
4. 空線環卷入縫	26
5. 縫製的調整	28
6. 空線環卷入裝置的調整	29
VI. 維修	30
1. 布端傳感器反射鏡的更換	30
2. 固定刀的更換	30
3. 中爪的調整	31
VII. 空線環卷入縫的故障處理	32

I . 控制器 (SC-380) 的設定

本使用說明書祇就 LB-3、LB-4 有關的機能進行說明。
有關其他功能和調整等內容請參照 SC-380 使用說明書。



對於設置出貨縫紉機，機種和其它項目均已設定。請不要進行機種設定。

1. 縫紉機機種的設定



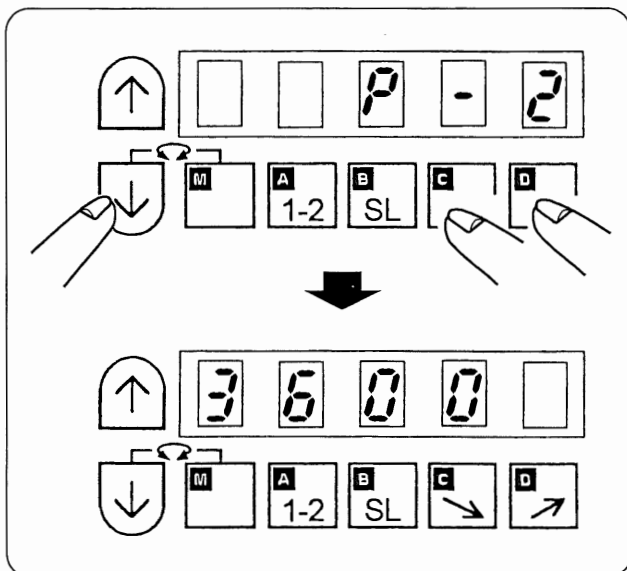
1. 縫紉機購買后第一次使用時，請先設定機種。
因為機種的不同，縫紉機的轉動方向、最高轉速都不相同。
如果設定錯誤就會發生故障，所以請加以注意。
2. 機種設定後，再進行開始縫的鬆線針數、低速起動針數等各種設定。
3. 如果在上述 2. 的各種設定後再設定機種，用 2. 設定的內容全部消失變為設定前的狀態。
此時必須再次重新進行設定，務請注意。

(1) 機種選擇一覽表

選擇設定您使用的縫紉機機種。

縫紉機機種名稱	選擇 SC-380	數字顯示	最高轉速
MO-67 △ 4S/LB- △ B	3700	3700	7000
MO-6904S/LB-3B	3904	3904	8500
MO-6914S/LB-4B	3914	3914	8000
MO-69 △ 4R/LB- △ D	3900	3900	7000

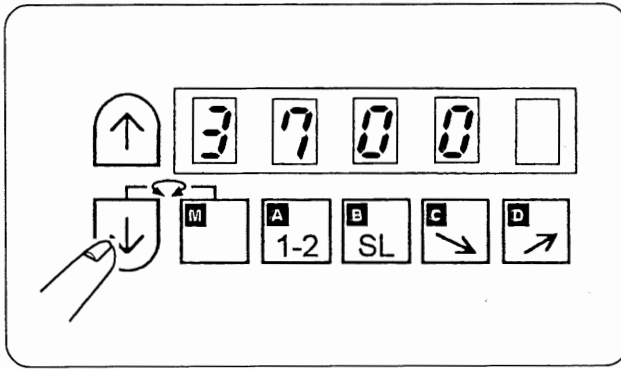
(2) 機種的選擇設定方法



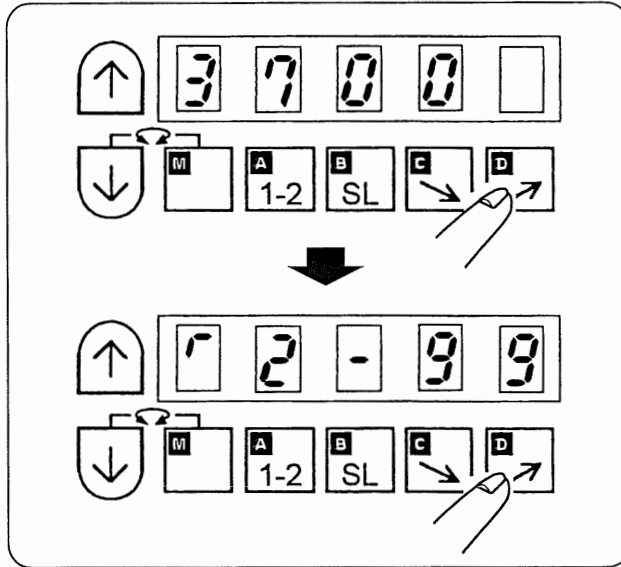
①把程序模式變換為[2]。

- 同時持續按[↓]鍵、[C]鍵、[D]鍵 2 秒以上，顯示閃亮，變為程序模式[2]。

- 變為程序模式[2]。




- ② 用[↑]鍵或[↓]鍵選擇機種。
請從(1)表中選擇機種。



- ③ 機種選擇的確定
- 按[D]鍵（2秒以上）之後顯示變為閃亮。
 - 再繼續持續按[D]鍵（2秒以上）變返回通常模式。

這樣機種選擇的設定完了。

 進行了機種選擇設定之後，請一定接著進行以下的空線環卷入有關功能的設定。

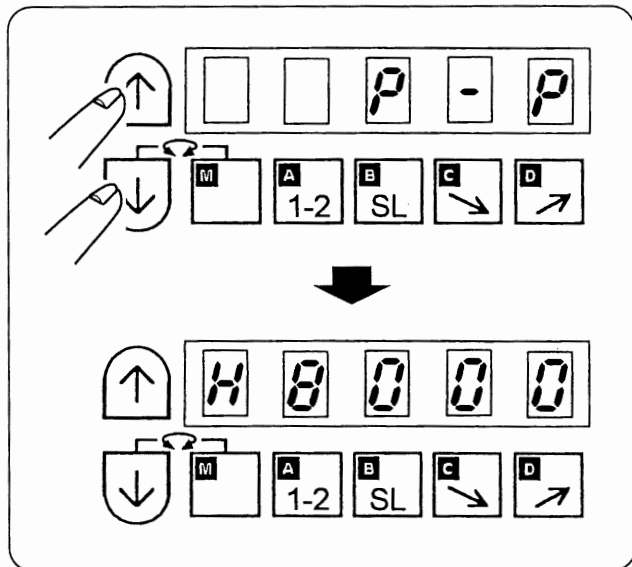
2. 空線環卷入有關功能的設定方法

進行設定時，先查閱空線環卷入關係的功能設定一覽表（P5）。

設定 SC-380 時，請按照（1）變換 模式→（2）叫出 功能→（3）輸入 設定值→（4）返回通常模式的順序進行。下面以“低速起動的轉速變更”為例說明。

（1）變換 模式

- 從 P5 功能設定一覽表中讀取設定項目 模式。
- 有關 模式 的變換方法，請參照 P7 的表。



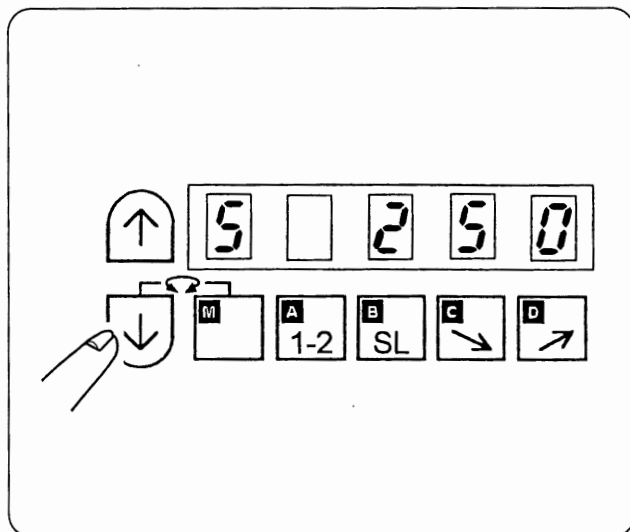
1) 低速起動的轉速

變換為 P 模式。

同時按[↑]鍵和[↓]鍵2秒以上顯示閃亮，約2秒鐘以後變為程序模式[P]。

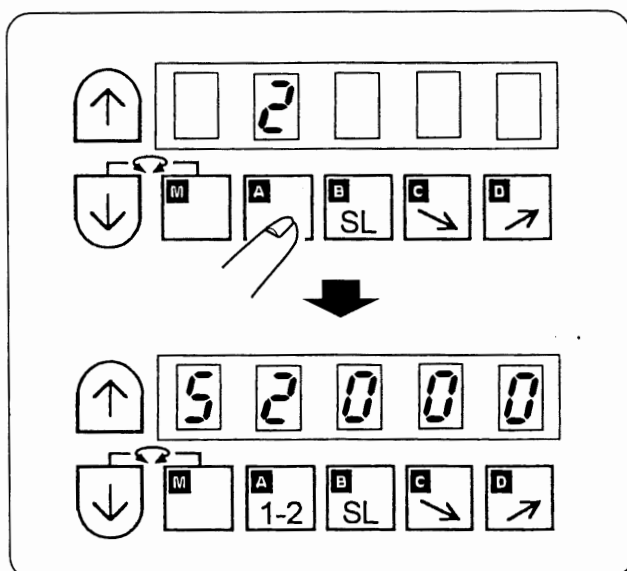
（2）叫出 功能

- 從 P5 功能設定一覽表中讀取功機名稱。
- 參照一覽表中的 7 段顯示，按[↑]鍵或[↓]鍵叫出。



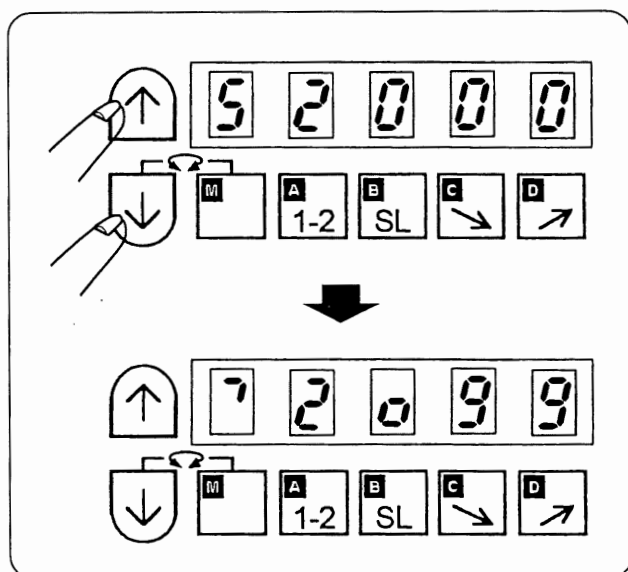
按[↑]鍵或[↓]鍵，變為低速起動的轉速功能(S)。

(3) 輸入設定值



- 1) 對叫出的功能設定值，用[A][B][C][D]鍵輸入變更的數值。
- 2) 輸入低速起動轉速 2000rpm。
 - 按[A]鍵在 1000 位輸入 2。
 - 再按[B][C][D]鍵分別在各位輸入 0。

(4) 返回 通常模式



同時按[↑]鍵和[↓]，返回功能的確定及通常模式。
低速起動的轉速被設定為 2000rpm。

以上，低速起動的轉速設定結束。

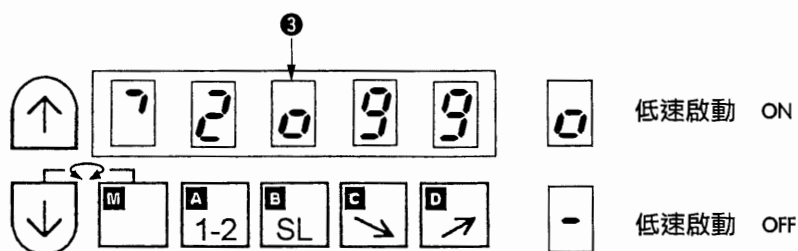
3. 空線環卷入關係功能設定一覽表

把一下的一覽表項目設定為 LB-3 或 LB-4 的設定值。

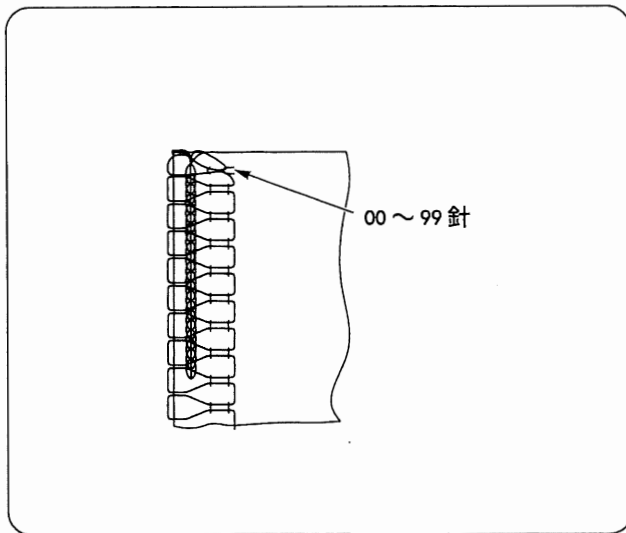
設定值是標準的推薦值。請根據縫製條件的情況進行設定的變更。

設立項目	模式	功能名稱	LB-3 設定	LB-4 設定	設定範圍
最高轉速 [rpm]	P	H	H6000 6000	H6000 6000	0 到機種的最高轉速
低速啟動的轉速 [rpm]	P	S	S 250 250	S2000 2000	0 到 2999 * 注意
低速啟動的針數 [針]	P	SLN	SLn.2 2	SLn.4 4	0 到 5 * 注意
開始縫的鬆線針數 [針]	Q	MOA	MOA 2 2	MOA 1 1	0 到 99 (請參照 P6)
結束縫的鬆線針數 [針]	Q	MOB	MOB 4 4	MOB 4 4	0 到 99 (請參照 P6)
空線環縫的針數 [針]	Q	MOC	MOC56 56	MOC40 40	0 到 99 調節空線環的長度。
空線環縫時的轉速 [rpm]	P	M	M6000 6000	M6000 6000	0 到機種的最高轉速
空線環卷入和平縫的變換	Q	MTJ	MTJoF OFF	MTJoF OFF	ON: 為平縫用縫紉機。(請參照 P6)

(注意) 設定了低速啟動的針數、轉速，但是低速啟動開關為 OFF 時，低速啟動功能不動作。



請確認通常模式時的顯示③為“0”。



1) 開始縫的鬆線針數

開始縫的鬆線針數可以變更。

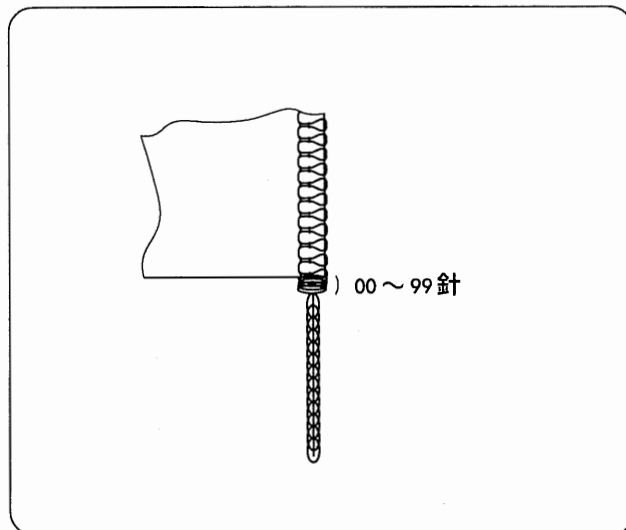
開始縫鬆線 1~2 針之後可以使空線環卷入變得漂亮。



鬆線針數是縫紉機從起動后開始的針數。

不是實際縫製物上的鬆線針數。

另外，有時不能按照低速起動轉速和針數來進行鬆線起動，比設定針數多鬆線。



2) 結束縫鬆線針數

這是布端離開布端傳感器，開始鬆線的針數。



與實際離開縫製物布端的針數不一樣。

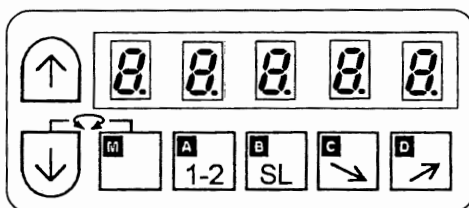
3) 空線環卷入和平縫的變換

設定為 ON 後，全部停止空線環卷入功能，作為通常的平縫用縫紉機來使用。

另外，還可以使用簡易的布端傳感器的屏蔽來變換。詳細請參照 P26。

4. 模式的變換方法 (從通常模式變換為各種模式)

操作時，請打開電源之後進行。



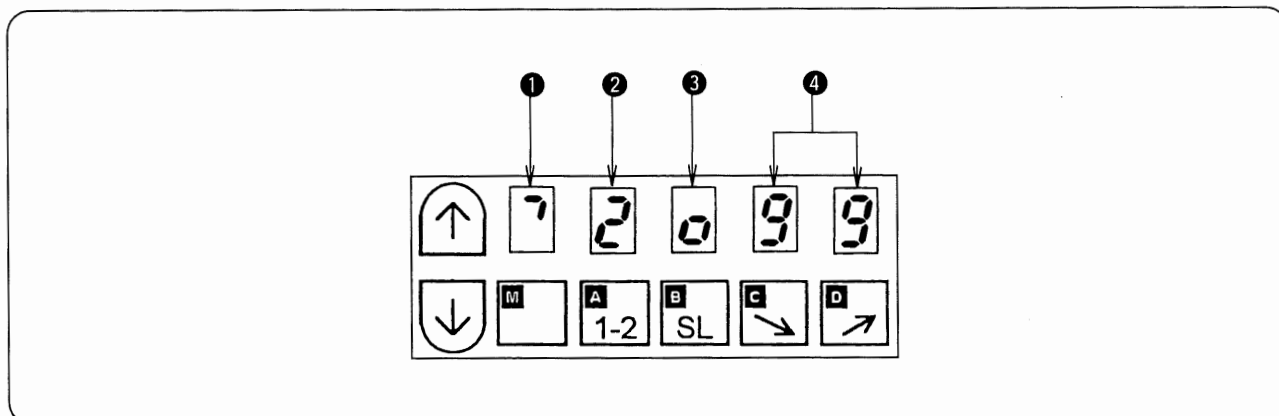
[表] 模式的變換方法

模式名稱	鍵操作	數字顯示	返回到通常模式的方法
P	用通常模式按住[↓]鍵的同時按[↑]鍵2秒以上。	<p>*表示閃亮。 *變為程序模式[P]。</p>	同時按[↓]鍵和[↑]鍵。
Q	用通常模式按住[↓]鍵的同時按[A][C]鍵2秒以上。	<p>*表示閃亮。 *變為程序模式[Q]。</p>	
2	用通常模式按住[↓]鍵的同時按[C][D]鍵2秒以上。	<p>*表示閃亮。 *變為程序模式[2]。</p>	
通常	這是打開電源的狀態。		—

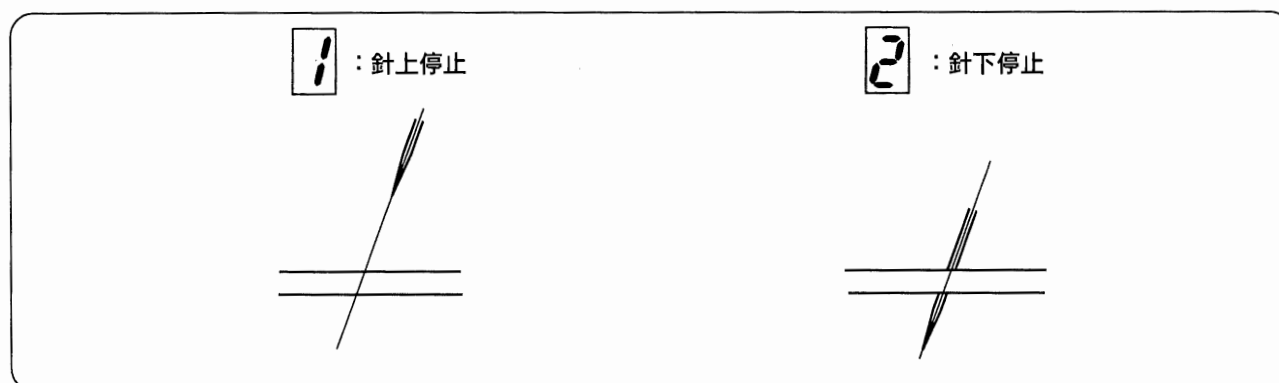
關於其它模式，請參照 SC-380 使用說明書。

5. SC-380通常模式時的設定和顯示

打開電源開關之後變成以下的狀態。

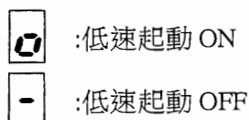


- ① 表示縫紉機的轉動方向。
請從皮帶輪側觀看，確認是否是向右轉動。
如果向左轉動時，有可能是機種選擇錯誤。
- ② 表示針停止位置的狀態。



設定時，按[A]的鍵就可以變更。
“2”為標準設定。

- ③ 表示低速起動的 ON/OFF。



設定時，按[B]鍵就可以變更。
空信環卷入時，低速起動 ON 為標準設定。

- ④ 速度顯示

把設定的縫紉機最高盞速定為99，用與其最高轉速顯示的比例可以簡單地進行變更。(轉速的正確設定請參照 I..3)

例) 最到轉速設定為 8,000rpm 時，將④的顯示作為 50，可以變更為 8,000rpm 的 50% 大約 4,000rpm。



縫製結束時的自動空線環縫速度不能變更。

- “99”為標準設定。
- 變更設定時，按[C]鍵、[D]鍵來進行變更。

II. 空氣機器的安裝

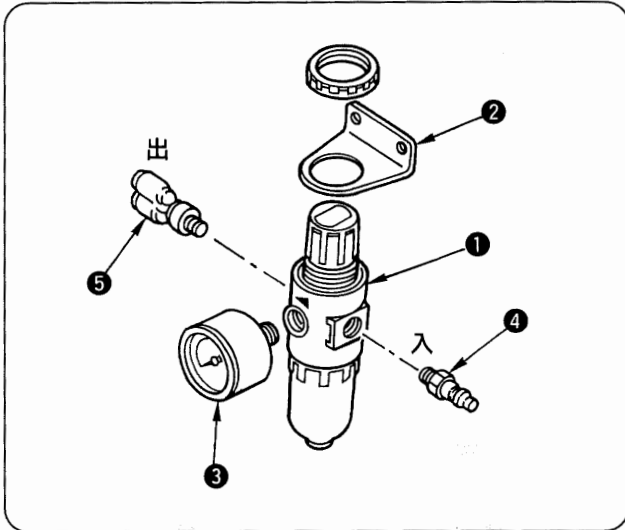
組裝空氣機器時，在接頭等螺絲部卷上密封帶可以有效地防止漏氣。

1. 空氣調節器的安裝

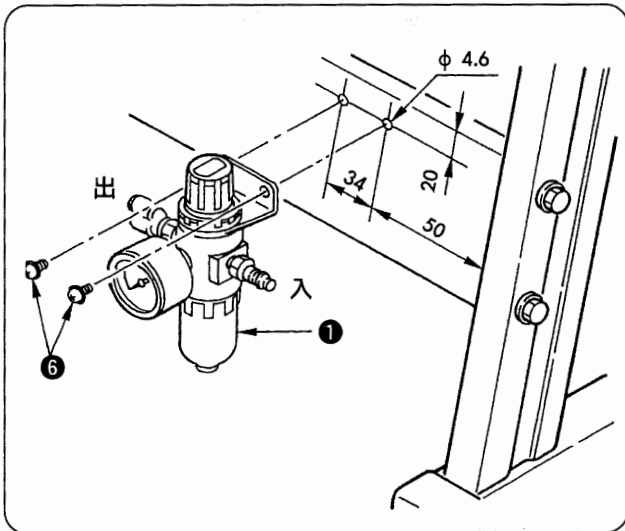


注意

為了防止突然的起動造成損傷，請關掉電源之後再進行作業。



1) 把安裝座**2**、標準附件**3**、接頭**4****5**安裝到空氣調節器**1**上。



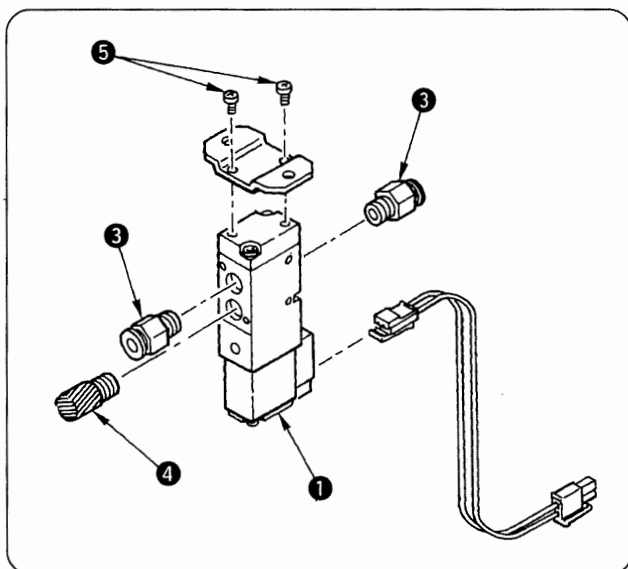
2) 在腿的橫支柱上鑽2個 $\phi 4.6$ 的孔，用帶緣螺絲**6**安裝空氣調節器**1**。

2. 電磁閥的安裝



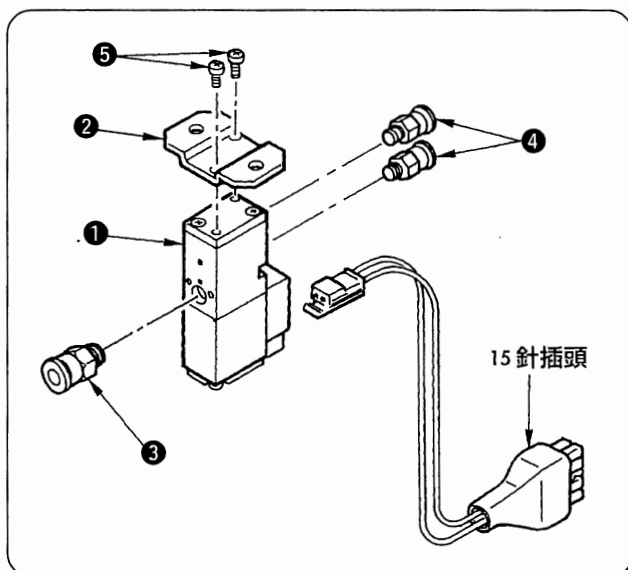
注意

為了防止突然的起動造成損傷，請關掉電源之後再進行作業。



(1) 壓腳提昇電磁閥

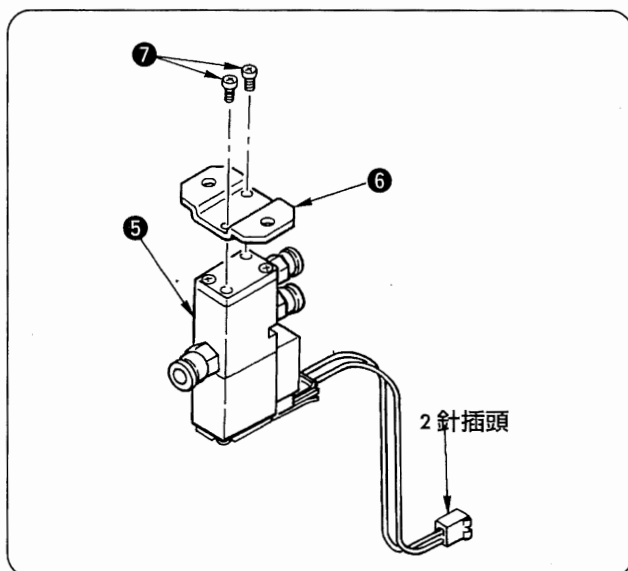
- 1) 把安裝座②用螺絲⑤安裝到電磁閥①上。
- 2) $\phi 6$ 安裝接頭接③，消音器④。



(2) 鬆線電磁閥

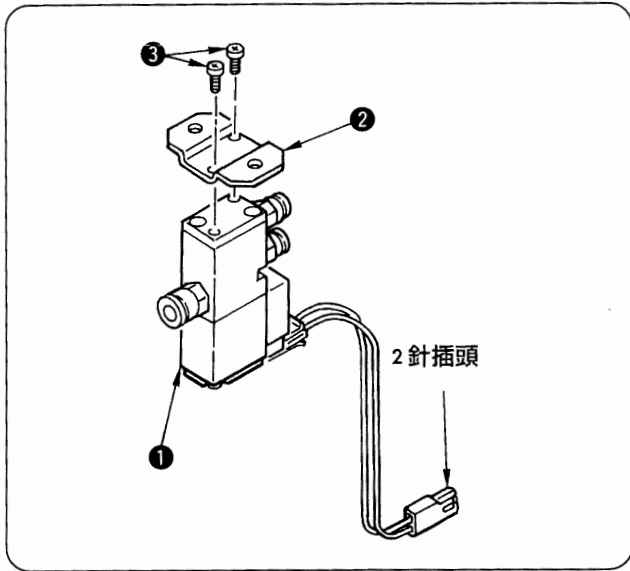
[LB-3 用]

- 1) 用螺絲②把安裝座安裝到電磁閥①上。
- 2) 安裝 $\phi 6$ 接頭③， $\phi 4$ 接頭④。



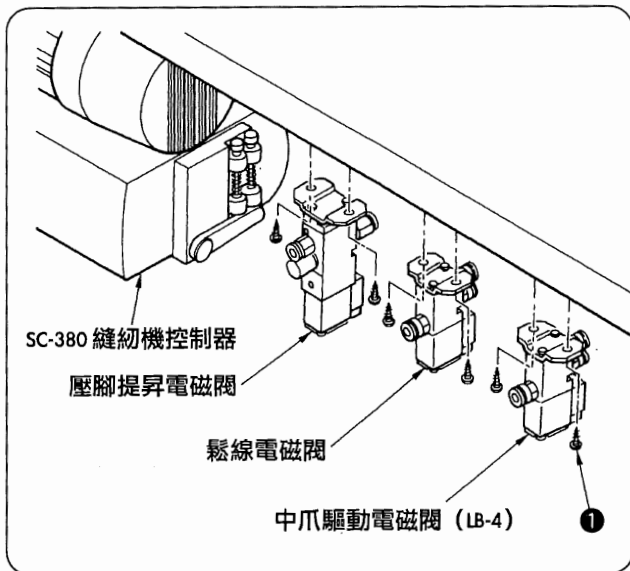
[LB-4 用]

- 3) 用螺絲⑦把安裝座⑥安裝到電磁閥⑤上。



(3) 中爪驅動電磁閥 (LB-4 用)

用螺絲③把安裝座②安裝到電磁閥①上。



(4) 各種電磁閥往機台上的的安裝

用木螺絲①把電磁閥固定到機台背面面的馬達旁邊。

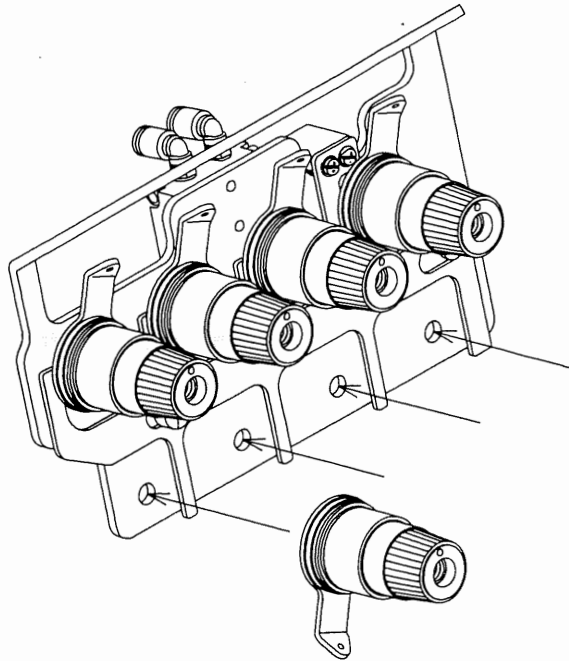
III. 縫紉機的組裝

1. 線張力總成（鬆線裝置）的組裝



注意

為了防止突然的起動造成損傷，請關掉電源之後再進行作業。



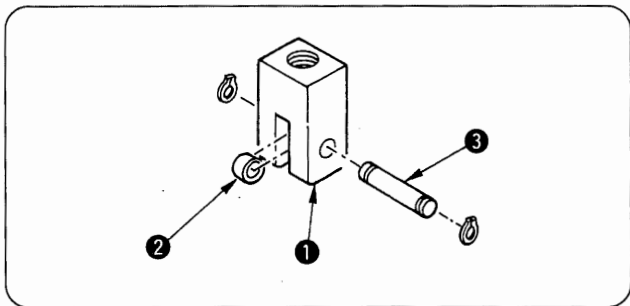
請先把安裝在縫紉機上的線張力器卸下來，然後再把線張力總成安裝到上護罩上。

2. 壓腳提昇裝置的組裝



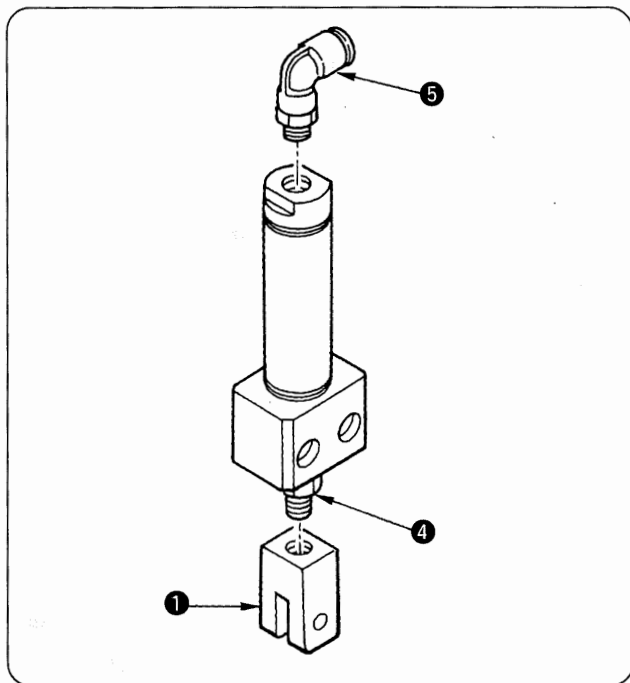
注意

為了防止突然的起動造成損傷，請關掉電源之後再進行作業。

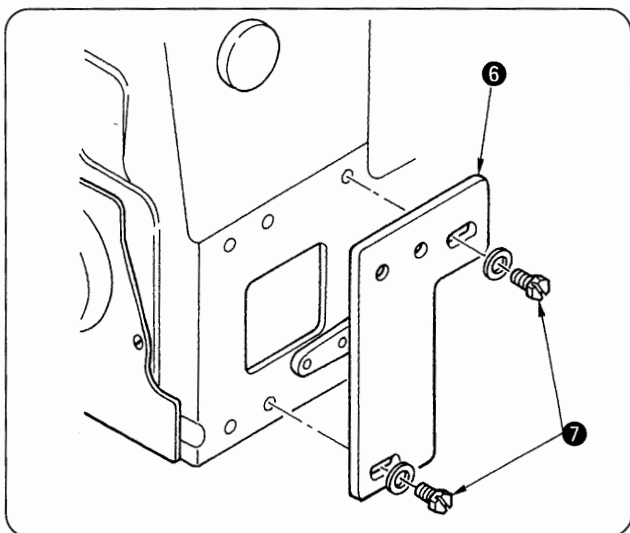


(1) 壓腳提昇缸筒的組裝

- 1) 把方塊**2**、銷釘**3**安裝到缸筒連接部**1**，並用2個C環固定銷釘**3**。

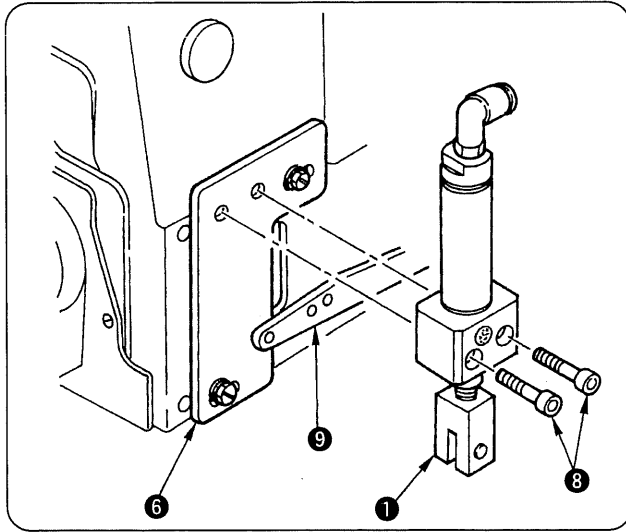


- 2) 把缸筒連接部**1**擰進缸筒桿的前端。
- 3) 缸筒連接部**1**的位置，在把缸筒安裝到縫紉機機頭部後再進行調節，因此在適當的位置即可。鎖定螺母**4**這時也不固定。
- 4) 組裝壓腳提昇缸筒接頭**5**。

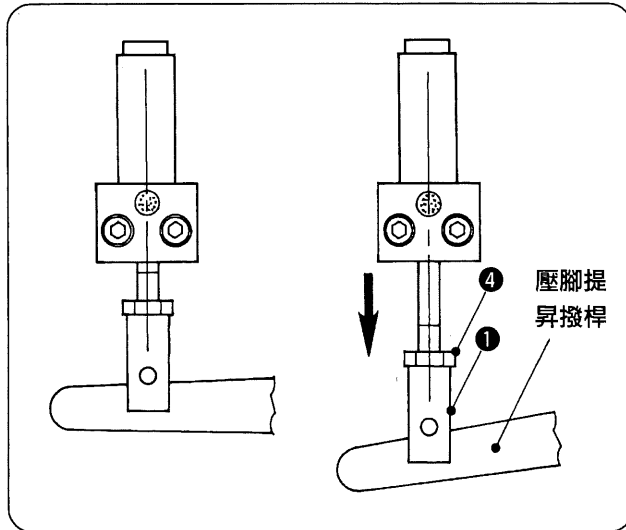


(2) 往縫紉機機頭部的組裝

- 1) 用螺絲**7**把壓腳提昇缸筒安裝座**6**固定到長孔的中心。

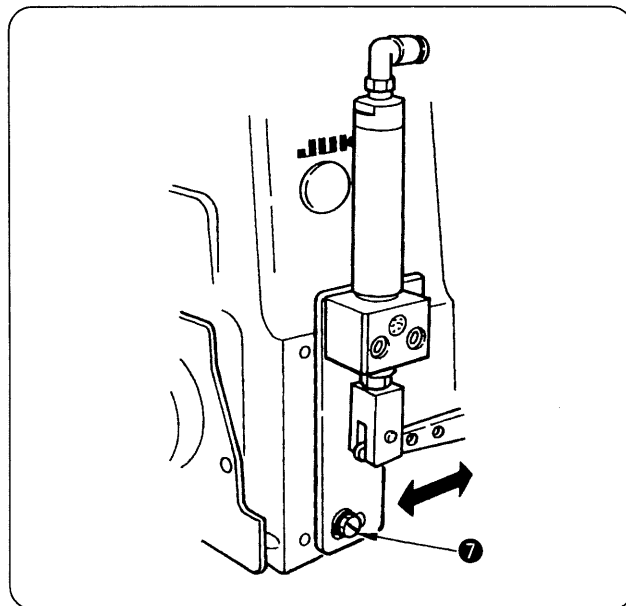


- 2) 用螺絲用**8**把缸筒安裝到缸筒安裝座**6**上。
此時，把壓腳提昇撥桿**9**插入缸筒連接部**1**的雙叉部。



(3) 壓腳提昇裝置的調節

- 1) 調節缸筒連接部**1**的位置。
空氣汽缸縮進時壓腳提昇撥桿應在下方向有游動，空氣汽缸伸長時壓腳提昇量應確保。
- 2) 位置決定之後，用鎖定螺母**4**固定汽缸連接部**1**。



- 3) 汽缸連接部**1**的位置不能調節時，請擰鬆螺絲**7**在長孔範圍移動壓腳提昇氣缸安裝座**6**進行調節。

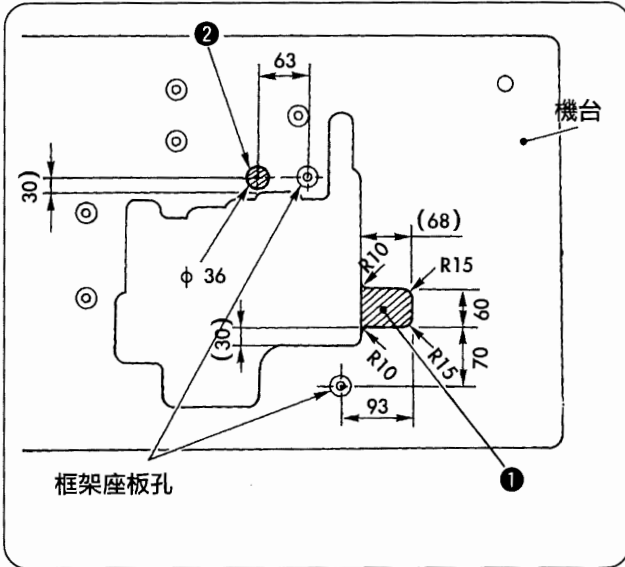
IV. 安裝設定

1. 縫紉機機頭部的設置



注意

為了防止突然的起動造成損傷，請關掉電源之後再進行作業。



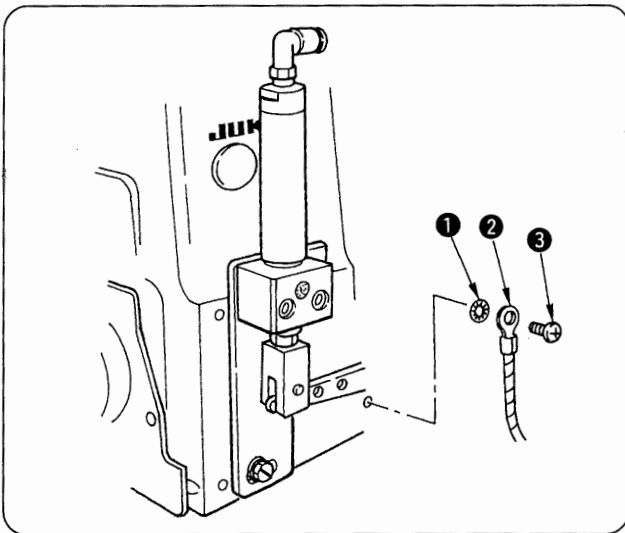
(1) 機台的追加加工

使用 JUKI 貨號 11959707 以外的機台時，請鑽同步器用暗孔 ① 和電纜類安裝孔 ②。

(2) 在框架座板上設置縫紉機機頭部，掛皮帶。


請參照 SC-380 使用說明書，調整皮帶張力。

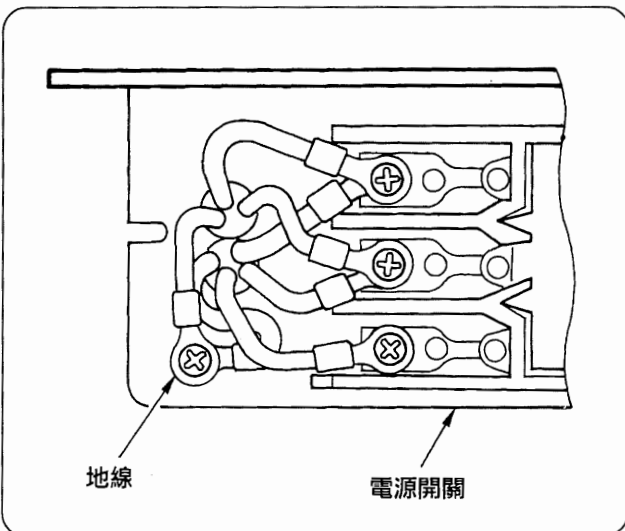
(運轉縫紉機如果皮帶的擺動過大時，請重新調整皮帶張力。)



(3) 安裝地線 ②。

1) 縫紉機側

縫紉機背面標有地線記號 。請在其螺絲孔上按軋花墊片 ①，地線 ②，固定螺絲 ③ 的順序安裝。



2) 電源開關箱側

把縫紉機上安裝的底線對面的端子連接到電源開關箱的地線上。

地線電纜線從和縫紉機的皮帶不接觸的地方穿過。



請在電源插座拔下的狀態進行作業。

打開電源開關的蓋子，把地線連接到二次側的地線上。

2. 同步器的調整

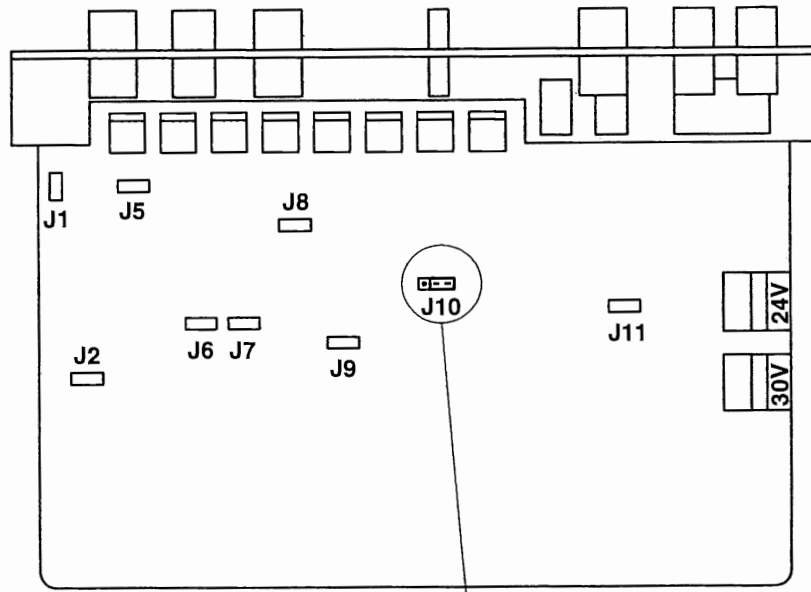
(1) SC-380 棘爪的變換



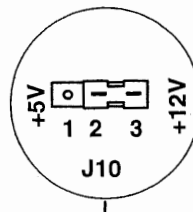
注意

為了防止觸電和損壞電氣零件造成的事故，請一定關掉電源，待操作盤顯示的[PWR.OFF](大約顯示 10 秒)熄滅后再進行操作。同時，應請具有電氣專業知識的技術人員來進行作業。

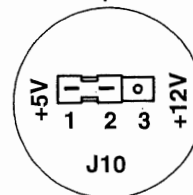
請把 SC-380 前罩內的棘爪 J10 變換為 DC12V → DC5V。(LB-3,4 使用 SY35。)



外部安裝同步器



SY35 (內裝式同步器)
LB-3, LB-4



(2) 用內裝式同步器的調整方法



確認停止位置以外時，請在關閉電源的狀態進行作業。

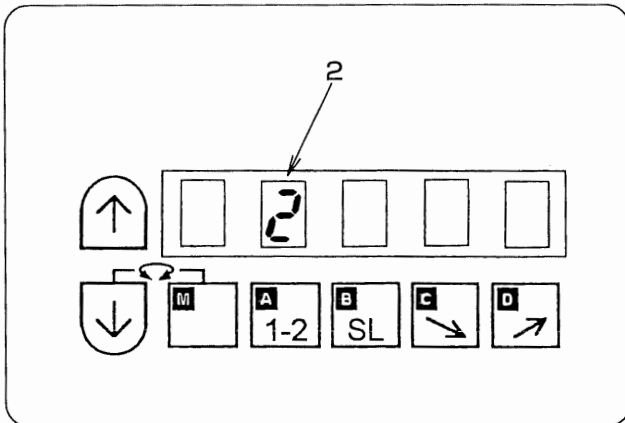
[上停位置]

- 1) 用手轉動手輪，讓針桿呈下死點的狀態。
- 2) 把手離開縫紉機，在縫紉機起動也安全的狀態打開電源。
縫紉機大約轉半圈停止。此位置是縫紉機的上停止位置。
- 3) 請按照 SY35 使用說明書把上停止位置調整到上彎針的最左點。



SY35 使用說明書中的上停止標準位置是針桿上死點，務請注意。

[下停位置]



- 1) SC-380 的通常模式顯示 LED[A]呈“2”的狀態下進行調整。
- 2) 用踏板起動縫紉機，離開踏板後縫紉機停止的位置是下停止位置。
- 3) 請按照 SY35 使用說明書把下停止位置調整到針桿下死點。

調整完了之後，安裝上手輪和皮帶護罩。有關皮帶護罩的安裝等請參照 SY35 使用說明書。

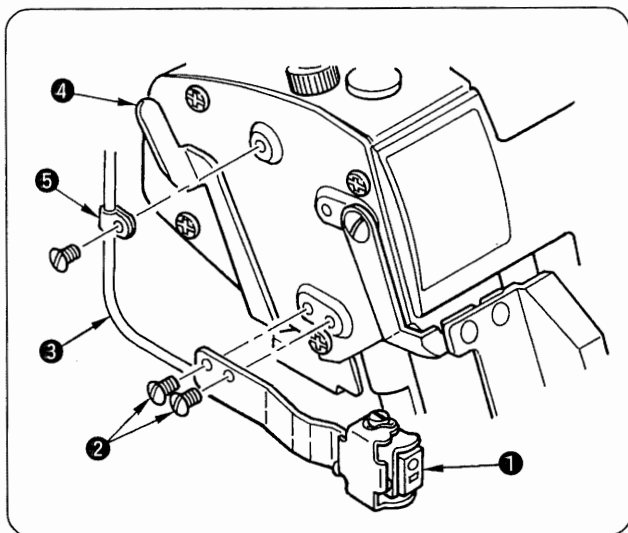
3. 布端傳感器的安裝



注意

為了防止突然的起動造成損傷，請關掉電源之後再進行作業。

(1) 零件的安裝



- 1) 請用螺絲②把發光傳感器①安裝成與布台平行的位置。
- 2) 把傳感器電纜③拉到壓腳提昇撥桿④，然後用電纜夾⑤固定。

(2) 與 SC-380 的連接

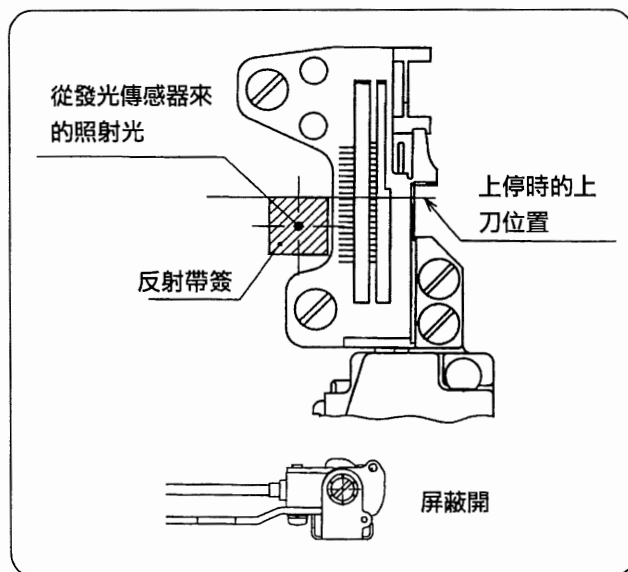
- 1) 把發光傳感器的電纜從縫紉機背面的機台圓孔穿過。
有關與 SC-380 的連接，請參照 p20 “SC-380 插頭的連接”。

(3) 反射鏡的黏貼



注意

因為縫紉機突然轉動很危險，所以請不要踩起動踏板。
為了避免錯誤動作，請在不掛V形皮帶的狀態進行作業。



- 1) 反射鏡的黏貼
請事先把黏貼部分表面的油污擦去。
- 2) 反射鏡的黏貼位置:
(前後方向) 請把上刀作為基準黏貼。
(左右方向) 打開縫紉機電源，發光傳感器的紅色光被照射的位置。
- 3) 在前後方向，如果發光傳感器的紅色光照射位置於黏貼反射鏡對不齊時，請調整布端傳感器的安裝位置。



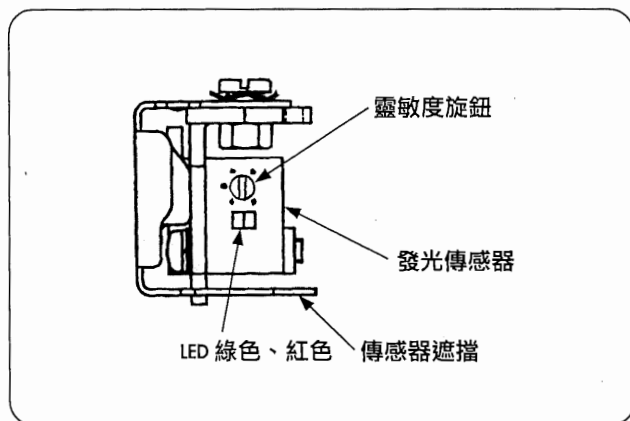
請在傳感器屏蔽“開”狀態下進行作業。

(4) 發光傳感器的靈敏度調整



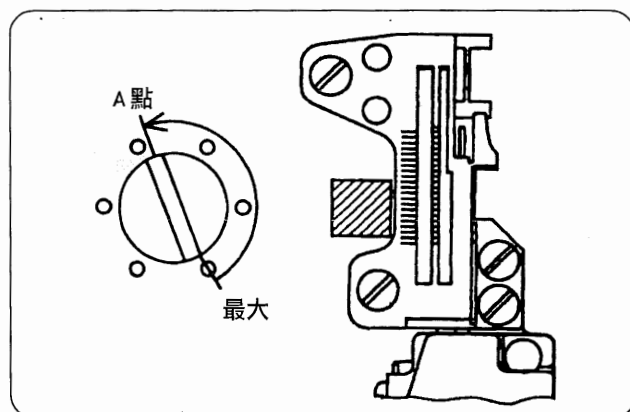
注意

因為縫紉機突然轉動很危險，所以請不要踩起動踏板。
為了避免錯誤動作，請在不掛V形皮帶的狀態進行作業。



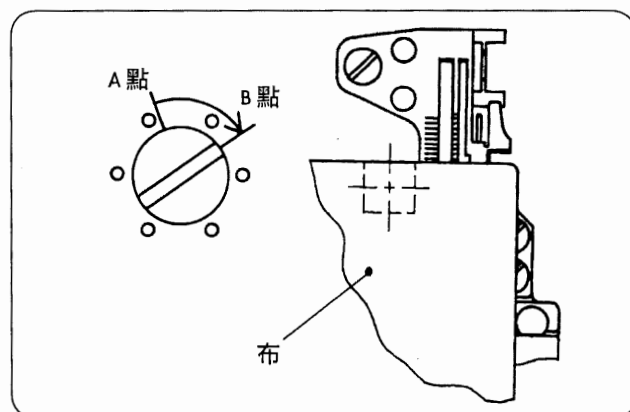
- 1) 請按以下的方法調整發光傳感器靈敏度。
無布:綠色和紅色燈亮
有布:綠色燈亮，紅色燈滅
※傳感器屏蔽如右圖那樣呈開的狀態。

- 2) 請根據縫製的布料情況，調節發光傳感器的靈敏度。

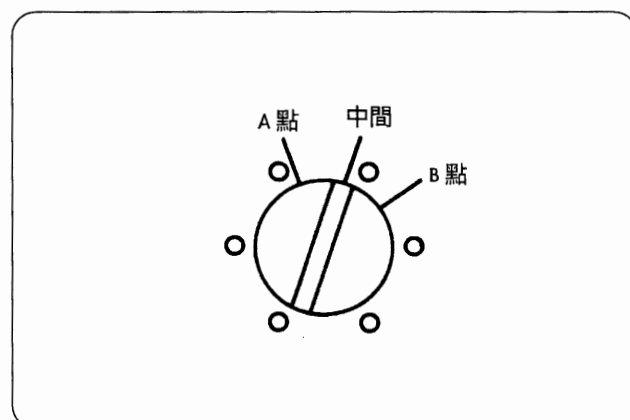


[調整方法]

- 1) 無布的狀態
從最大逐漸降低靈敏度，穩定顯示燈（LED 綠色）滅燈的位置作為 A 點。



- 2) 放布後的狀態
把使用布料放到布台的傳感器位置，從 A 點逐漸上昇靈敏度，把穩定顯示燈（LED 綠色）滅燈的位置作為 B 點。



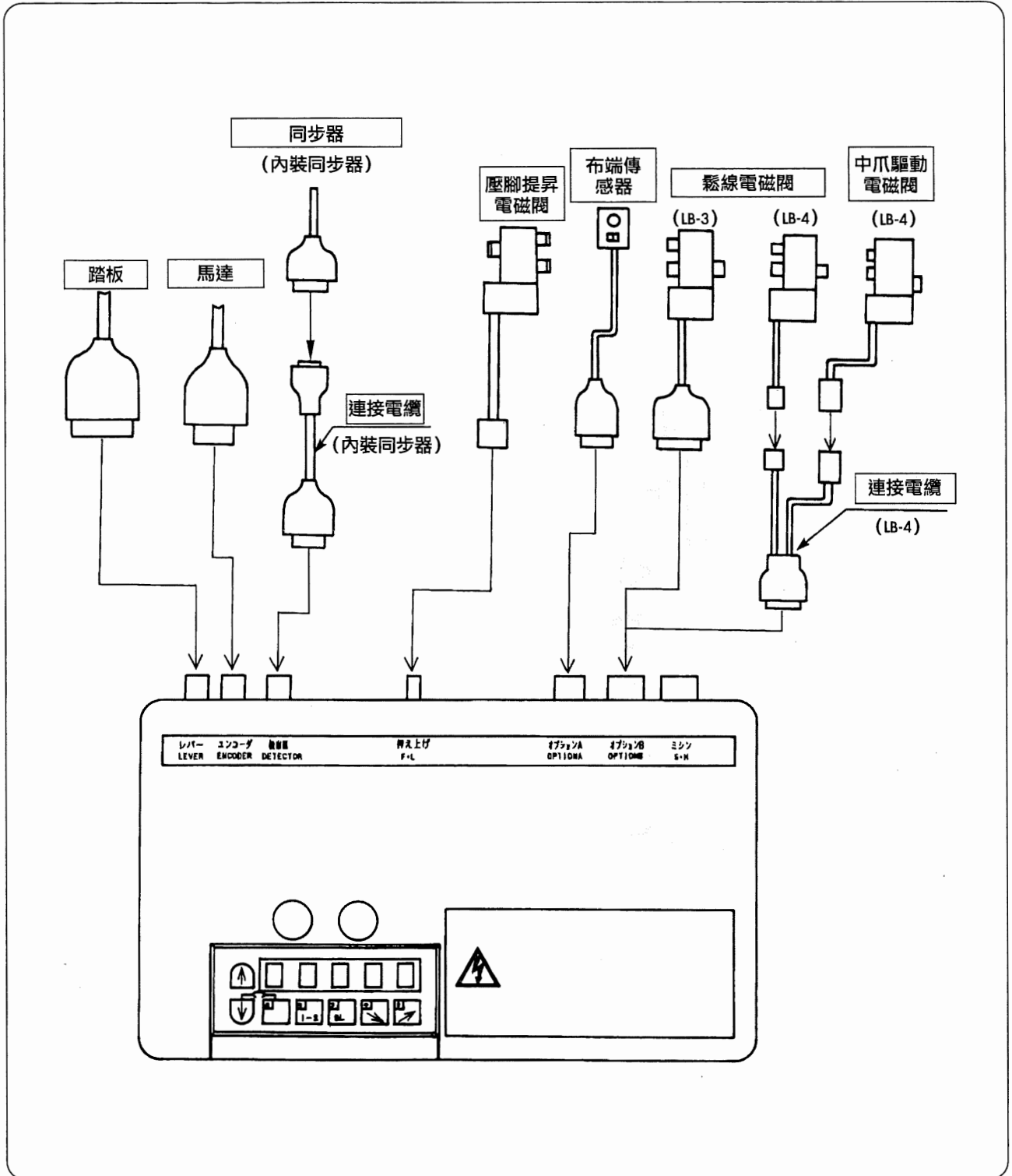
- 3) 把靈敏度旋鈕設定到 A 點和 B 點的中間。
- 4) 確認
無布時:綠色和紅色燈亮
有布時:綠色燈亮，紅色燈滅
以上確認之後，布端傳感器的靈敏度調整變完了。

4. 與 SC-380 的插頭連接



注意

為了防止觸電和損壞電氣零件造成的事故，請一定關掉電源，待操作盤顯示的[PWR.OFF]（大約顯示10秒）熄滅后再進行操作。同時，應請具有電氣專業知識的技術人員來進行作業。



5. 空氣配管

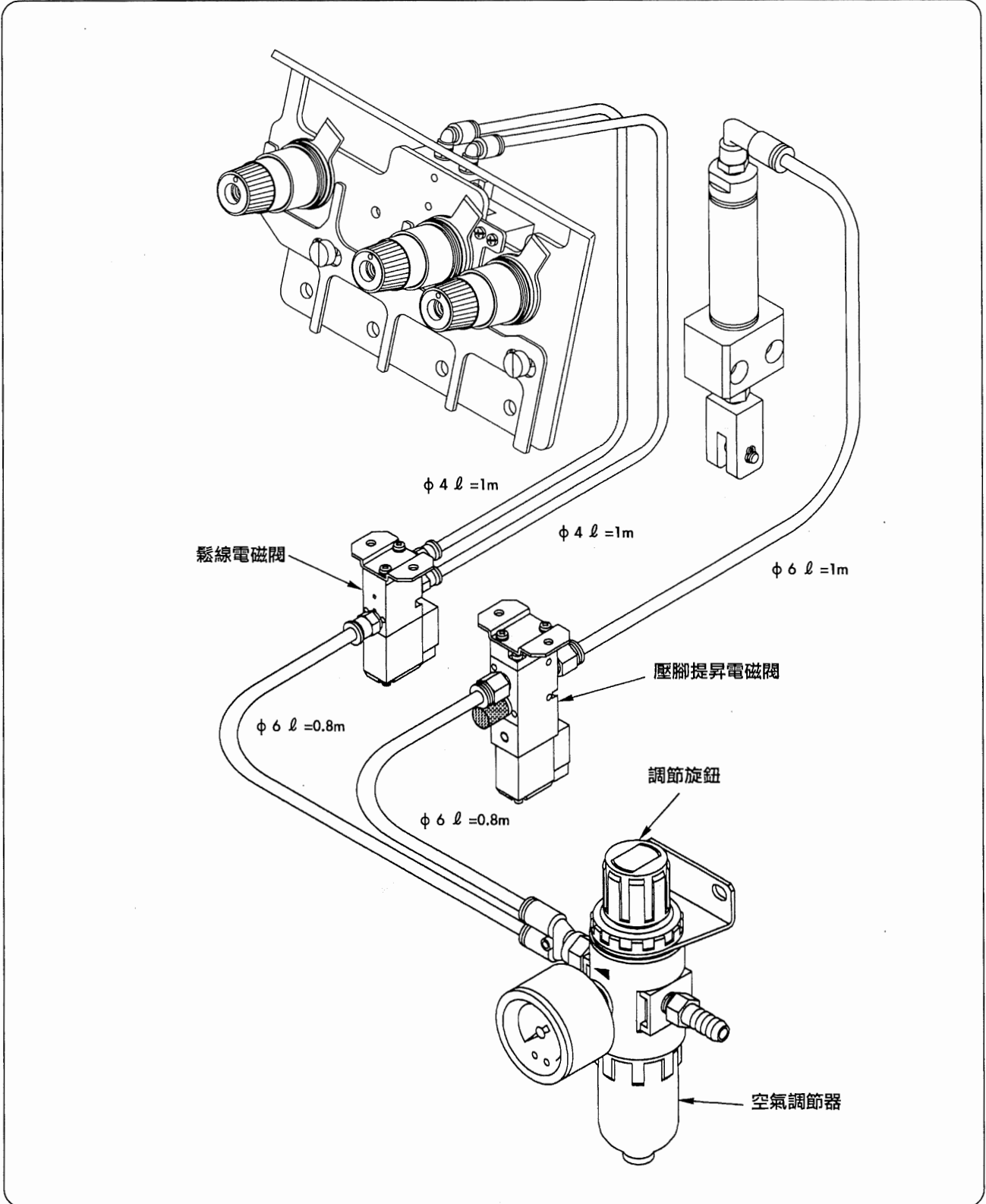


注意

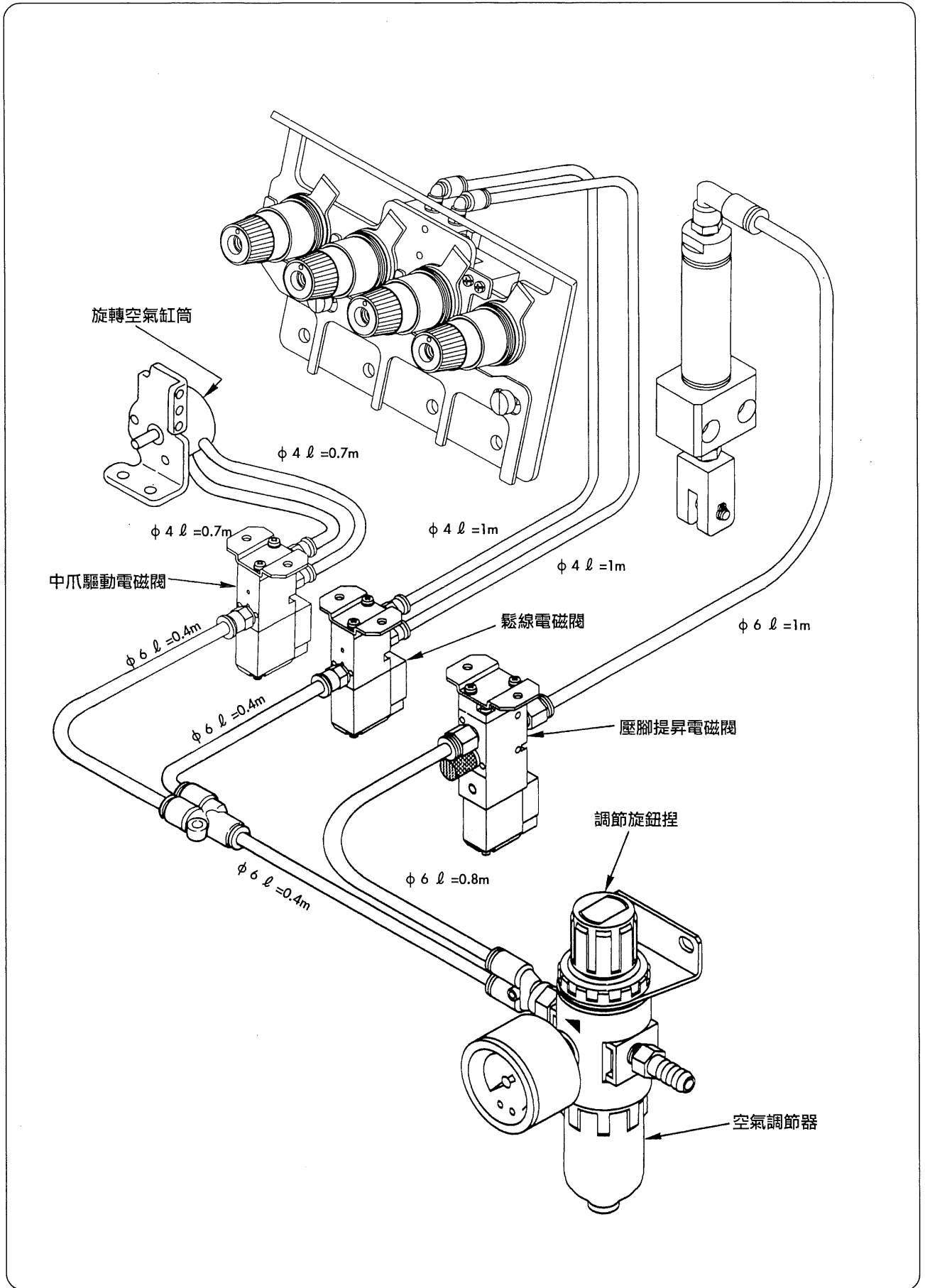
為了防止突然的起動造成損傷，請關掉電源之後再進行作業。

(1) 請按照空氣配管圖進行配管。

1) LB-3 時



2) LB-4時



(2) 空氣管、電纜線束

請用扎線帶和套管把空氣管、電纜線捆扎套好，以免與 V 形皮帶、馬達、壓腳提昇桿等活動零件相碰。

(3) 空氣源的連接

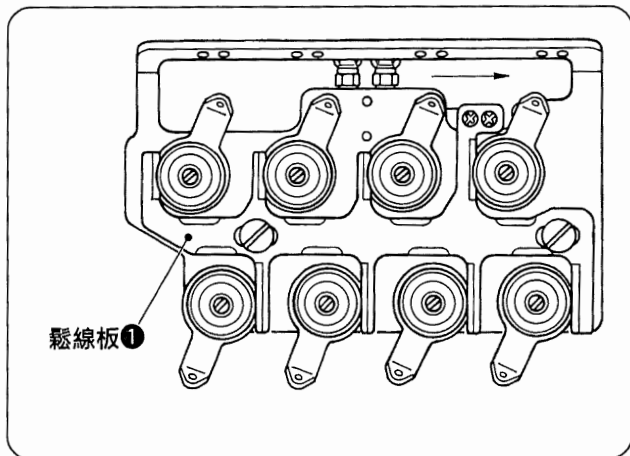
1) 把空氣調節器的調節旋鈕，在擰鬆的狀態下連接到空氣源上。

注意 空氣壓力設定過高會損傷氣缸筒等。

2) 空氣調節器的調整

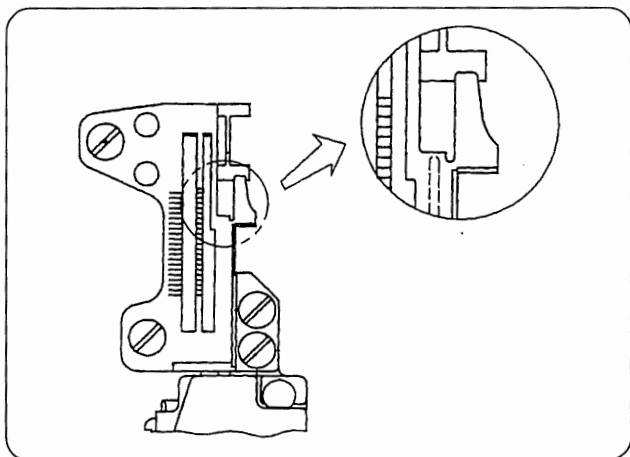
請設定為 0.5Mpa。

擰緊空氣調節器的調節旋鈕進行調整。



3) 空氣配管的確認

- ① 在關閉電源的狀態下進行確認。
- ② 請確認鬆線板①是否進入上層的線張力器。



- ③ 請確認中爪是否被壓進針板內。

注意 如果是與說明相反時，請把空氣源拔下，變換空氣管的連接。

V. 使用方法

為了防止機器的誤動作和損傷，請確認以下項目內容。

- 最初使用縫紉機之前，請把機器打掃干淨。
 - 清除運送途中積存的灰塵，並加油。
 - 請確認電壓設定是否正確。
 - 請確認電源插頭是否正確連接。
 - 電壓規格不同時，請絕對不要使用。
-
- 加油、機針的安裝方法、壓腳壓力的調節和拆卸方法、縫跡長度的調節、差動送布的調節、切刀和包邊寬度的調節、縫紉機機頭部的清掃、過濾器以及砵網的清掃、更換內容，請參照各有關使用說明書。

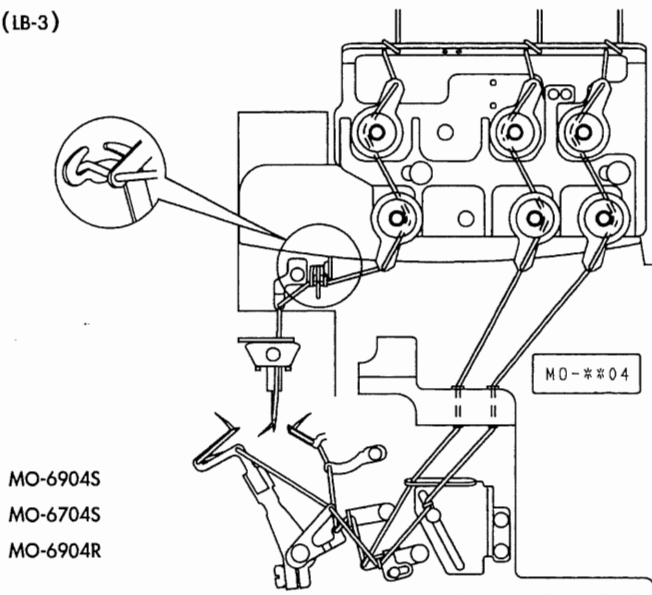
1. 穿線方法



注意

為了防止突然的起動造成損傷，請關掉電源之後再進行作業。

(LB-3)

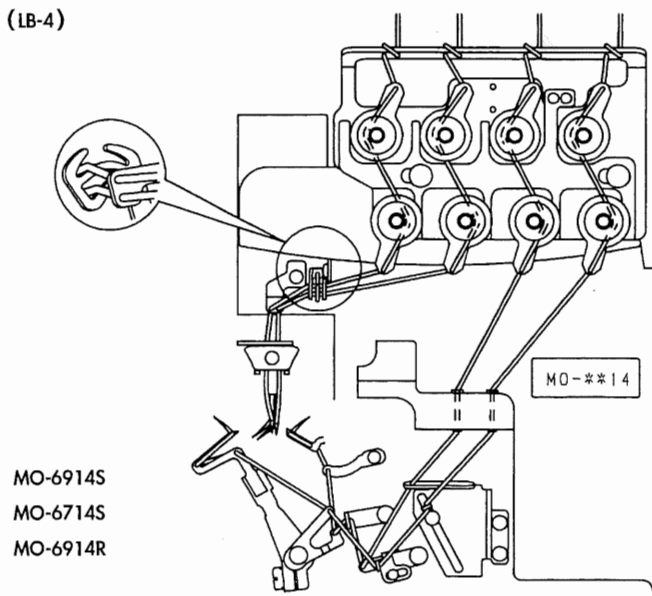


MO-6904S
MO-6704S
MO-6904R

請按圖示進行穿線。

(彎針外罩側貼有穿線圖)

(LB-4)



MO-6914S
MO-6714S
MO-6914R

2. 踏板操作

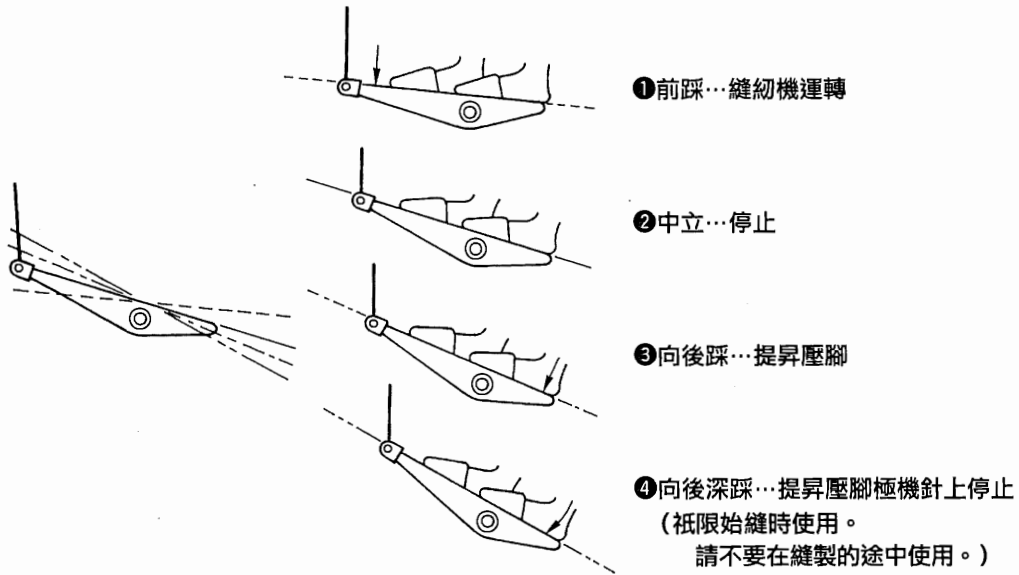


注意

為了防止以外的起動發生人身事故的損傷回轉移，和針遺漏部附近手、頭髮、衣服請不要接近。



電源開關裝入，縫紉機上面死亡檢點知道為了半旋轉1轉啟動。回轉移，和針遺漏部附近如果接近卷進頭髮、衣服刺傷和，受傷。



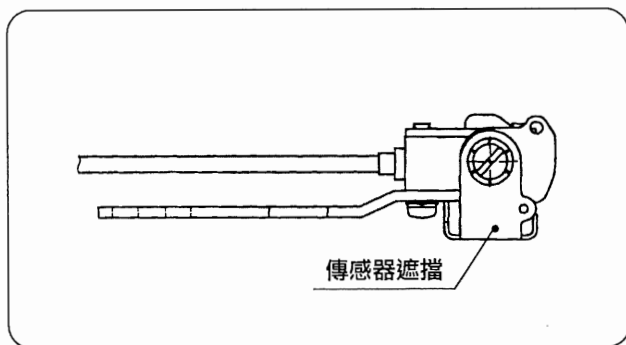
④向後深踩時，初期化空線環卷入動作。

因此，縫製途中如果實行了④的動作，便進入開始縫時“開始縫鬆線”。

請不要在縫製中實行④的動作。

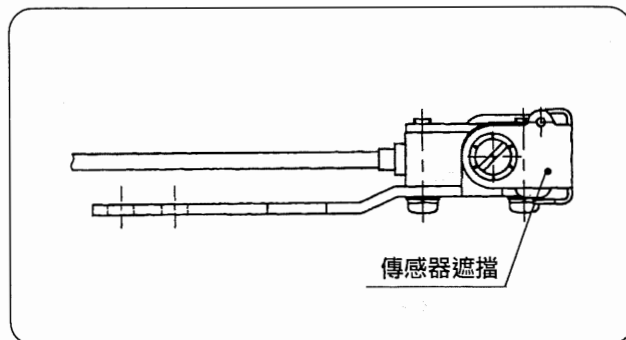
3. 空線環卷入和平縫的變換 (傳感器屏蔽)

開關布端傳感器的屏蔽，就可以變換使用空線環卷入用縫紉機和平縫用縫紉機。屏蔽的開關是轉動式。



1) 屏蔽開

可以作為空線環卷入用縫紉機使用。
(無布時，前踩起動踏板縫紉機也不起動)



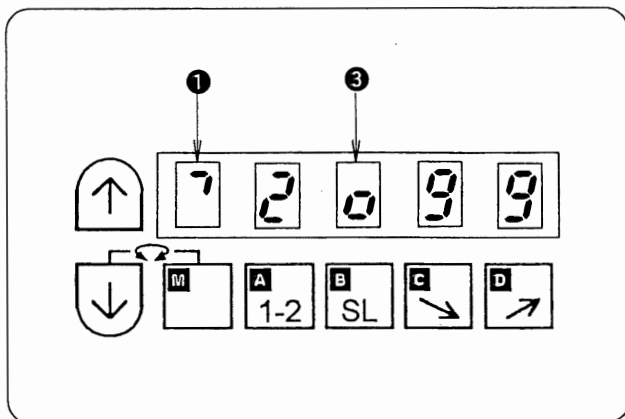
2) 屏蔽閉

可以作為平縫用縫紉機使用。
(不管有無布縫紉機均起動)



1. 屏蔽閉(平縫)時，打開電源後的第1次縫製和，向後深踩起動踏板後的動作是開始縫鬆線動作。
2. SC-380 (電氣裝置) 的設定，也可以變換空線環卷入用縫紉機和平縫用縫紉機。
請參照 P5。

4. 空線環卷入縫

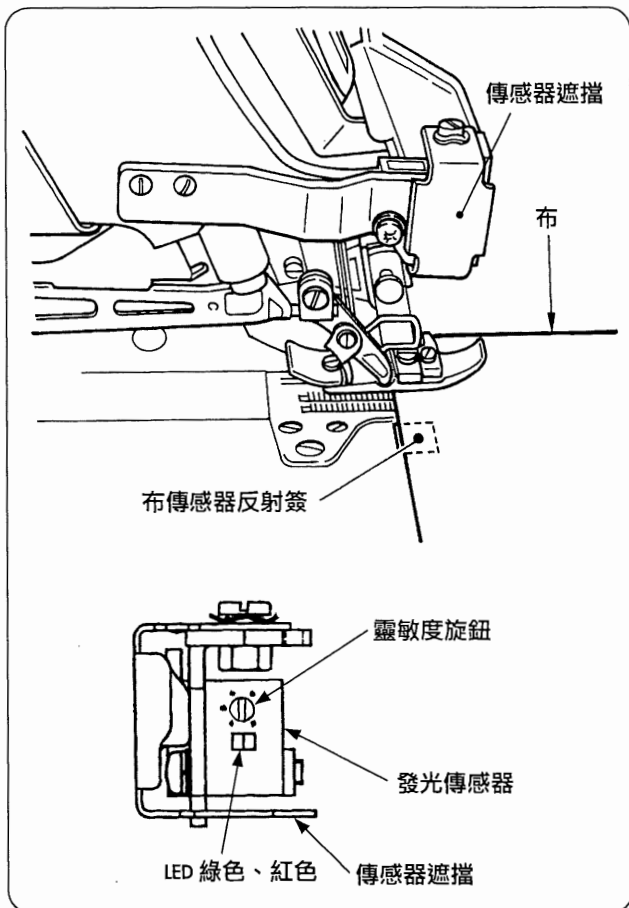


(1) 確認 SC-380 的顯示

打開電源後

- ❶: 請確認顯示向右轉動。
(表示縫紉機的轉動方向)
- ❷: 縫製。是否是“0”。
(這表示是低速起動 ON)

請參照 P8 “SC-380 通常模式時的設定和顯示” 進行設定。



(2) 確認布的放置及布端傳感器

- 1) 向後深踩起動踏板，機針、壓腳上昇。
- 2) 把布放到上切刀裡面。

此時，發光傳感器的顯示：

有布:綠色和紅色燈亮

無布:綠色亮燈、紅色滅燈

請確認是否正確。

* 傳感器屏蔽如右圖那樣呈開的狀態。

- 3) 發光傳感器的顯示不正常時，請更換反射鏡 (P30項或調整發光傳感器的靈敏度 (P19))。

(3) 起動

向前踩起動踏板之後縫紉機起動。



1. 如果布料沒有放到傳感器，踩起動踏板縫紉機也不起動。
2. 縫製途中想提昇壓腳時，請向後踩起動踏板。(請不要向後深踩)

(4) 縫製結束

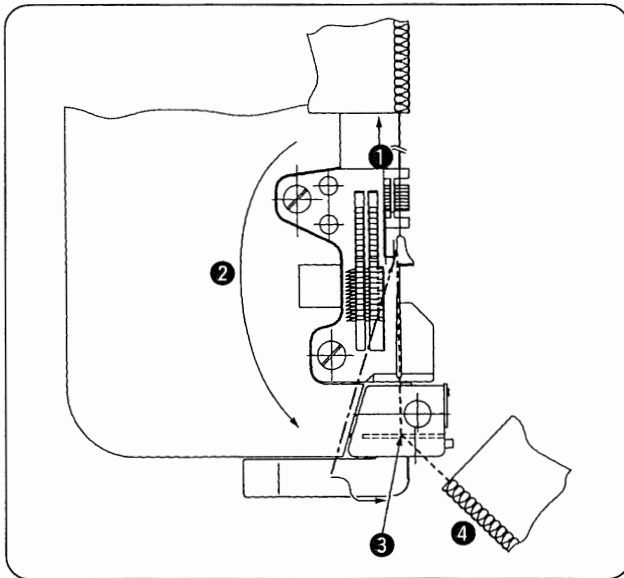
- 1) 布端離開傳感器後，自動開始縫空線環。
設定針數的空線環縫製結束後縫紉機停止。



自天空線環縫製中，離開起動踏板縫紉機也不停止。

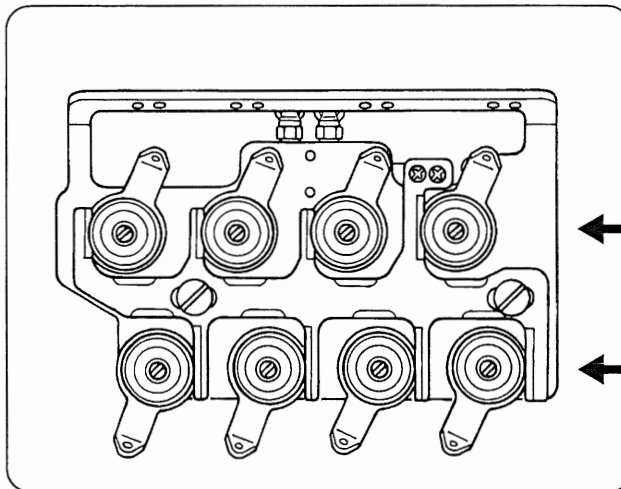
- 2) 有關縫製結束(自動)空線環縫的速度、針數設定請參照 P5。

(5) 空線環和布的分離



- ① 縫結束後向後輕輕拉空線環。
(針板爪和空線環分開的程度)
- ② 注意不要掛到送布牙上，擺動空線環。
- ③ 把空線環空轉到空線環壓板下面。
※把空線環拉到跟前拉緊。
- ④ 空線環進入針板槽之後，再向右邊拉，用固定刀切斷空線環。

5. 縫製的調整



(1) 縫跡

調整縫跡的線張力器是用2層線張力器中的下側的張力器。

上層的線張力器是空線環縫用的線張力器。

● 上層:空線環縫用

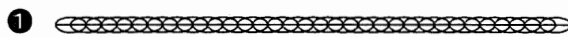
● 下段:縫跡用

請調整為適用的縫跡。

(2) 空線環

空線環狀態呈軟鏈狀態為理想。

請用上層的線張力器進行調整。



○ (好的例子)

彎針線、針線的長度弄成一樣長。①
(線環拉緊鬆開後有若干縮短)



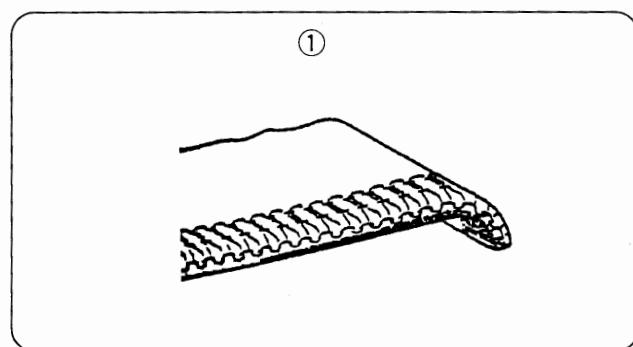
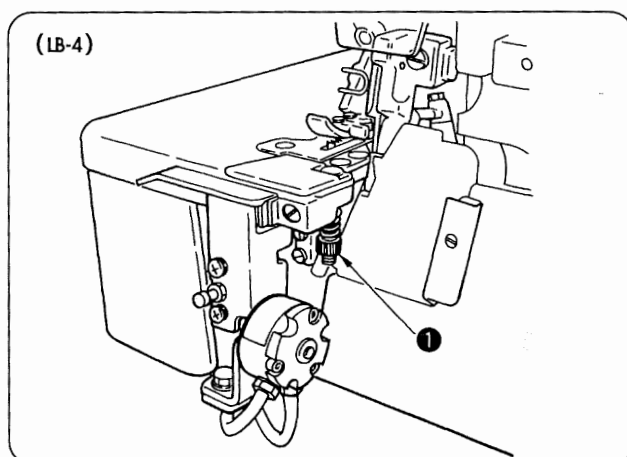
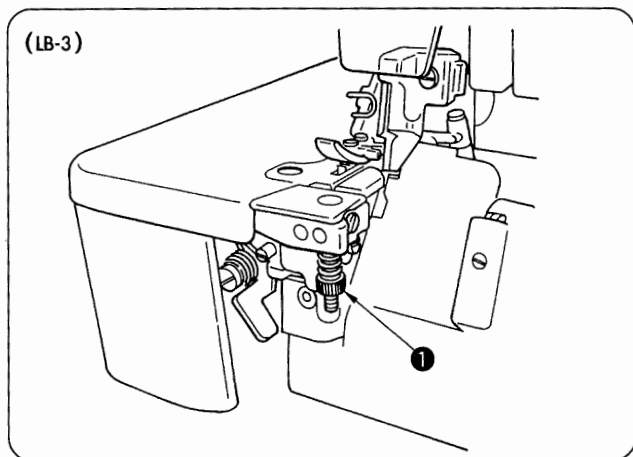
× (壞的例子)

請拉緊飛出的線。
有可能用針線縫空線環，卷入不良。②

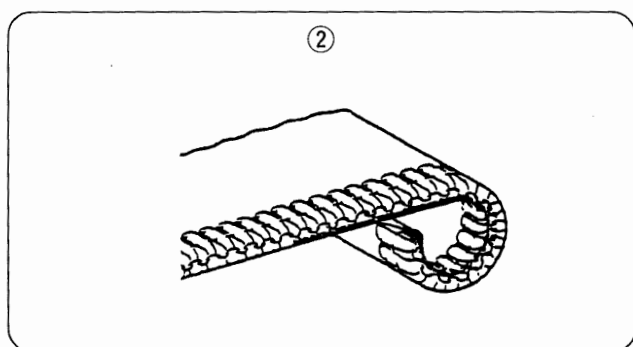
6. 空線環卷入裝置的調整

(1) 空線環壓腳彈簧壓力的調整

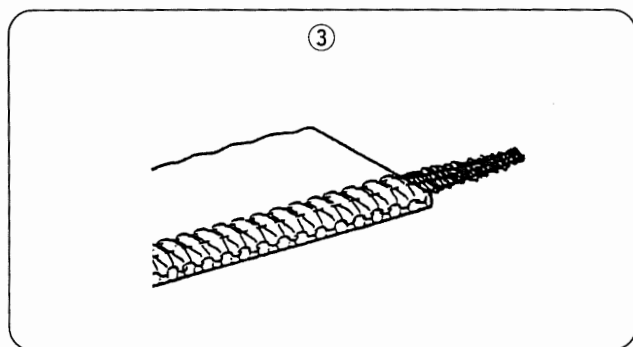
調整，請用空線環壓力調節螺絲①來進行。



① 那樣，開始縫製的布端稍微向下卷為正常。



② 開始縫製的布端極端地向下卷時，請減弱彈簧壓力。



③ 開始縫製的空線環離開縫跡跑到外邊時，請增強彈簧壓力。

VI. 維修

1. 布端傳感器反射鏡的更換



注意

為了防止突然的起動造成損傷，請關掉電源之後再進行作業。

反射鏡由於經常於縫製物摩擦表面磨損反射性降低，所以必須更換。反射性能降低，開始縫時沒有布但是縫紉機也起動，縫製不成軟空線環，也不能卷入。調整傳感器之後也不行時請更換新的貼鏡。

- 1) 揭下布台上貼的反射鏡。
- 2) 把布台的傳感器貼鏡面脫脂擦乾淨。



縫換反射鏡之後，請重新調整傳感器的靈敏度。
關於傳感器的靈敏度的調整方法請參照 P27。

2. 固定刀的更換



注意

為了防止突然的起動造成損傷，請關掉電源之後再進行作業。

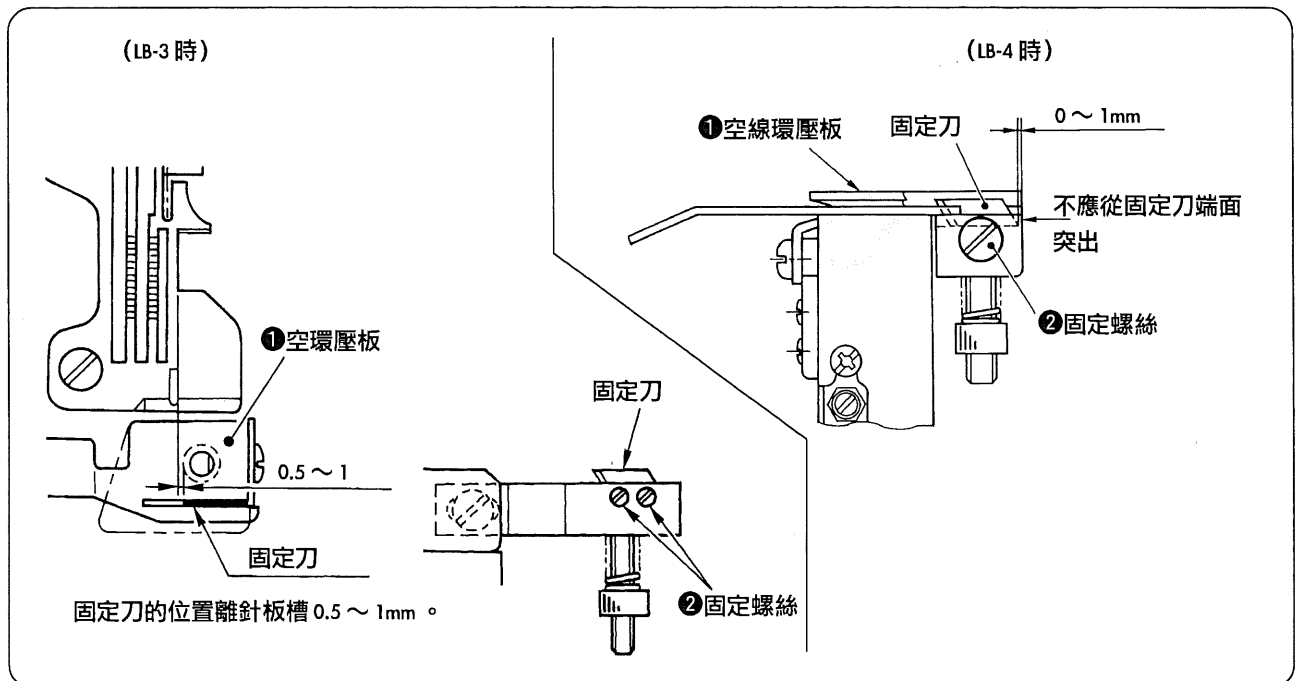
空線環切線變鈍後，請更換固定刀。

更換時，請注意不要讓固定刀切到手指等。

- 1) 向上抬起空線環壓板轉動之後，就可以看見固定刀。
- 2) 擰鬆固定螺絲，更換固定刀。



安裝固定刀時，注意安裝時不要碰到底面。空線環壓腳如果浮起空線環便不能保持良好形狀。

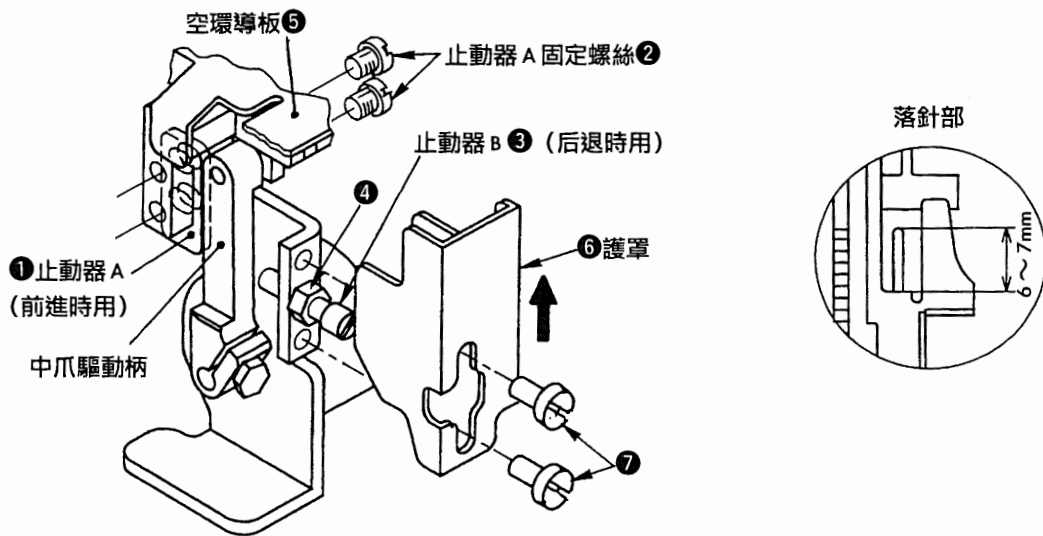


3. 中爪的調整



注意

為了防止突然的起動造成損傷，請關掉電源之後再進行作業。



(1) 中爪指突出量的調整

中爪突出針板 6~7mm 的位置安裝止動器 A ①。

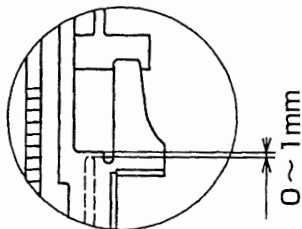
此時，止動器 A 面接觸，用固定螺絲 ② 組裝固定。

(調整止動器 B ③ 使突出量為 6~7 mm，然後用止動器 A ① 頂住以方便作業。)



中爪過度突出後會發生斷針的危險。

落針部



(2) 中爪后退位置的調整

中爪的前端離針板 0~1mm 的位置安裝止動器 B ③。

調整後用固定螺母 ④ 固定止動器 B ③。

(用止動器塞 B ③ 調整為同面之後，把止動器 B 轉動 1/2 ~ 3/4 圈以方便作業)




如果中爪拉得過度，動作會變壞。

(3) 護罩的安裝

護罩 ⑥ 向箭頭方向輕輕推，頂到空線環導板 ⑤，用固定螺絲 ⑦ 固定。

VII. 空線環卷入縫的故障處理

故障處理	請參照
1. 空線環卷入不良時	
①空線環做成軟鏈狀態。	P28
②增強空線壓力。	P29
③增加開始縫製的的鬆線針數。	P5
④下降低速起動的轉速。	P5
⑤增加低速起動的針數。	P5
2. 開始縫時針線鬆弛時	
①減少開始縫的鬆線針數。	P5
②下降低速起動的轉速。	P5
③增加低速起動的針數。	P5
<div style="border: 1px solid black; border-radius: 15px; padding: 10px; display: inline-block;">  鬆弛 1 ~ 2 針空線環卷入會變的漂亮。 </div>	
其它檢查項目	
①是否設定為空線環卷入模式？	P5
②低速起動是否為 ON？	P5 (8、9)
③空線環壓板能否浮起？	P30
④鬆線板是否被拉住，動作是否正常？	P12
⑤布料是否放到上刀裡面？	P27

DEUTSCH

DEUTSCH

Diese Betriebsanleitung ist für die Vorrichtungen LB-3 und LB-4 vorgesehen.

Lesen Sie vor der Inbetriebnahme der Maschine die Anweisungen unter "WICHTIGE SICHERHEITSVORSCHRIFTEN" in der Betriebsanleitung der Maschine der Serie MO-6000 Δ durch, um sich mit ihnen vertraut zu machen, wenn diese Vorrichtung an der Maschine der Serie MO-6000 Δ angebracht wird.

Nehmen Sie bei der Installation oder Vorbereitung dieser Vorrichtung neben dieser Betriebsanleitung auch auf das entsprechende Teileblatt sowie die Bedienungsanleitungen der Modelle SC-380 und SY-35 Bezug.

Lärm

Der arbeitsplatzbezogene Geräuschpegel bei einer Nähgeschwindigkeit von $n = 6,000 \text{ min}^{-1}$: $L_{PA} \cong 84 \text{ dB(A)}$
Geräuschmessung nach DIN 45635-48-A-1.

INHALT

I . EINSTELLUNG DES STEUERGERÄTES (SC-380)	1
1. Einstellung des Nähmaschinenmodells	1
2. Einstellverfahren der auf den Kettelfaden-Einrollmechanismus bezogenen Funktionen....	3
3. Liste der auf den Kettelfaden-Einrollmechanismus bezogenen Funktionseinstellungen ...	5
4. Umschaltung der Betriebsart (Umschaltung von der Normalbetriebsart auf die jeweilige Betriebsart)	7
5. Einstellung und Anzeige unter der Normalbetriebsart des SC-380.....	8
II . INSTALLATION DER DRUCKLUFTKOMPONENTEN	9
1. Installieren des Luftdruckreglers	9
2. Installieren des Magnetventils	10
III . INSTALLATION VON TEILEN AM NÄHMASCHINENKOPF	12
1. Installieren der Fadenspannungs-Kompletteinheit (Fadenfreigabeeinheit)	12
2. Installieren der Nähfußlüftungseinheit	13
IV . EINRICHTUNG	15
1. Installieren des Maschinenkopfes	15
2. Einstellen des Positionsgebers	16
3. Installieren des Stoffkantensensors	18
4. Anschluss an den Steckverbinder des SC-380	20
5. Druckluft-Verschlauchung	21
V . BEDIENUNGSVERFAHREN	24
1. Einfädeln	24
2. Pedalbedienung	25
3. Umschaltung von Kettelfaden-Einrollen und Übersteppen (Sensorblende)	26
4. Nähbetrieb mit Kettelfaden-Einrollen	26
5. Einstellen des Nähbetriebs	28
6. Einstellen der Kettelfaden-Einrollvorrichtung	29
VI . WARTUNG	30
1. Auswechseln des Stoffkantensensor-Reflexionsaufklebers	30
2. Auswechseln des Gegenmessers	30
3. Einstellen der Zwischenklinke	31
VII . ABHILFEMAßNAHMEN FÜR STÖRUNGEN BEIM KETTELFADEN- EINROLLNÄHEN	32

I . EINSTELLUNG DES STEUERGERÄTES (SC-380)

Diese Betriebsanleitung beschreibt nur die auf die Vorrichtungen LB-3 und LB-4 bezogenen Funktionen. Einzelheiten zu den übrigen Funktionen und Einstellungen entnehmen Sie bitte der Betriebsanleitung des Steuergerätes SC-380.



Für Nähmaschinen, die fertig eingerichtet geliefert wurden, sind Maschinenmodell und andere Posten bereits eingestellt worden. Unterlassen Sie daher die Einstellung des Maschinenmodells.

1. Einstellung des Nähmaschinenmodells



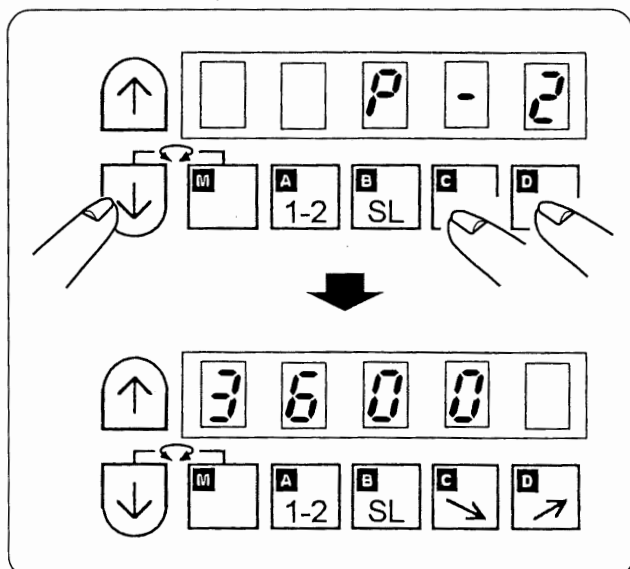
1. Bevor Sie die Nähmaschine nach dem Kauf zum ersten Mal benutzen, müssen Sie zuerst die Einstellung des Nähmaschinenmodells vornehmen.
<Durch die Einstellung des Nähmaschinenmodells werden Laufriechung und maximale Drehzahl der Nähmaschine festgelegt. Bei falscher Einstellung können Störungen auftreten. Gehen Sie daher sorgfältig vor.>
2. Verschiedene Einstellungen, wie die Anzahl der am Nahtanfang spannungslos zu nähenden Stiche, die Anzahl der Stiche für Langsamstart usw., werden nach der Einstellung des Nähmaschinenmodells durchgeführt.
3. Wird die Einstellung des Nähmaschinenmodells vorgenommen, nachdem die im obigen Abschnitt 2 genannten verschiedenen Einstellungen durchgeführt worden sind, geht der Inhalt aller bis dahin ausgeführten Einstellungen verloren, und das Steuergerät kehrt in den Zustand vor der Durchführung der Einstellung zurück.
In diesem Fall ist eine Neueinstellung erforderlich. Gehen Sie daher sorgfältig vor.

(1) Modellauswahlliste

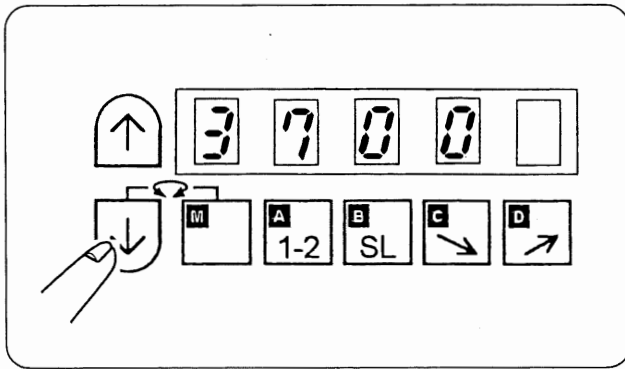
Wählen Sie das verwendete Modell aus, und führen Sie die Einstellung durch.

Modellbezeichnung der Nähmaschine	SC-380-Auswahl	Anzeige	Maximale Drehzahl
MO-67 Δ 4S/LB- Δ B	3700	3700	7000
MO-6904S/LB-3B	3904	3904	8500
MO-6914S/LB-4B	3914	3914	8000
MO-69 Δ 4R/LB- Δ D	3900	3900	7000

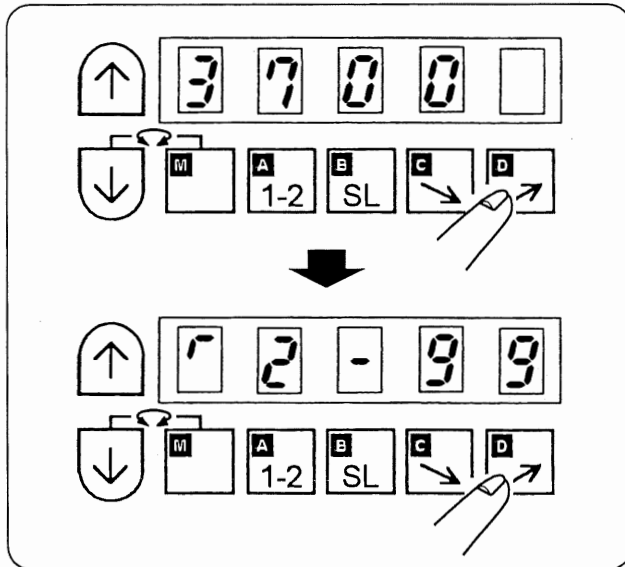
(2) Einstellverfahren zur Wahl des Maschinenmodells



- ① Umschaltung der <Programmbetriebsart> auf [2].
 - Werden die Tasten [↓], [C] und [D] gleichzeitig mindestens zwei Sekunden lang gedrückt gehalten, blinkt das Display, und die Maschine wird auf die Programmbetriebsart [2] umgeschaltet.
 - Die Betriebsart wird auf die Programmbetriebsart [2] umgeschaltet.



- ② Das gewünschte Maschinenmodell mit der Taste [↑] oder [↓] aufrufen.
Das Maschinenmodell aus der Liste von (1) auswählen.



- ② Bestätigung der Wahl des Maschinenmodells
- Wird die Taste [D] mindestens zwei Sekunden lang gedrückt gehalten, beginnt die Anzeige zu blinken.
 - Wird die Taste [D] erneut gedrückt gehalten (mindestens zwei Sekunden lang), erfolgt eine Umschaltung auf die Normalbetriebsart.

Damit ist die Einstellung der Wahl des Maschinenmodells abgeschlossen.

Vorsicht Führen Sie die Einstellung der auf den Kettelfaden-Einrollmechanismus bezogenen Funktionen nach der Einstellung des Maschinenmodells durch.

2. Einstellverfahren der auf den Kettelfaden-Einrollmechanismus bezogenen Funktionen

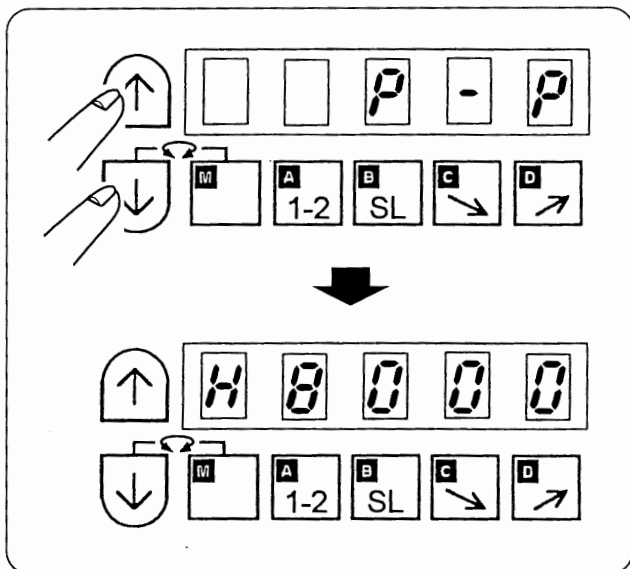
Nehmen Sie bei der Durchführung der Einstellung auf die Liste der Funktionen des Kettelfaden-Einrollmechanismus Bezug (S.6).

Führen Sie die Einstellung des SC-380 in der Reihenfolge (1) Umschalten der [Betriebsart] → (2) Aufrufen der [Funktion] → (3) Eingeben von [Einstellwert] → (4) Rückkehr zur [Normalbetriebsart] durch.

“Ändern der Drehzahl für Langsamstart” wird nachstehend als Beispiel beschrieben.

(1) Umschalten der [Betriebsart]

- Den Einstellungsposten für [Betriebsart] aus der Liste der Funktionen auf S.5 entnehmen.
Bezüglich des Umschaltverfahrens der [Betriebsart], siehe Liste auf S.7.



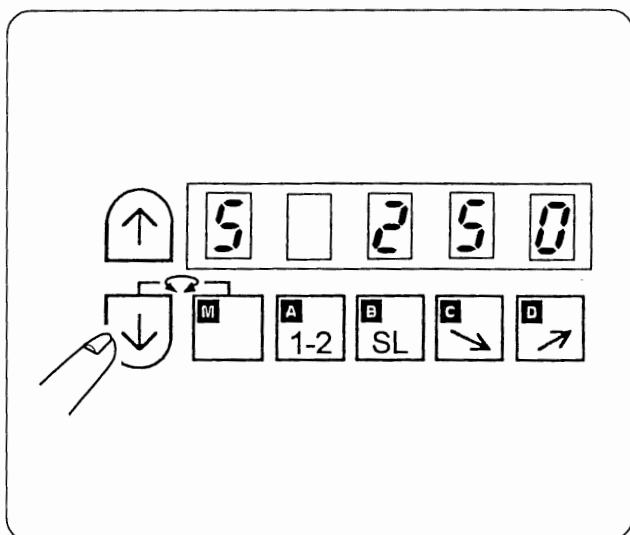
1) Drehzahl für Langsamstart

Umschaltung auf [P-Betriebsart]

Die Tasten [↑] und [↓] mindestens zwei Sekunden lang gleichzeitig gedrückt halten, so dass die Anzeige zu blinken beginnt. Nach etwa zwei Sekunden erfolgt dann eine Umschaltung auf die Programmbetriebsart [P].

(2) Aufrufen der [Funktion]

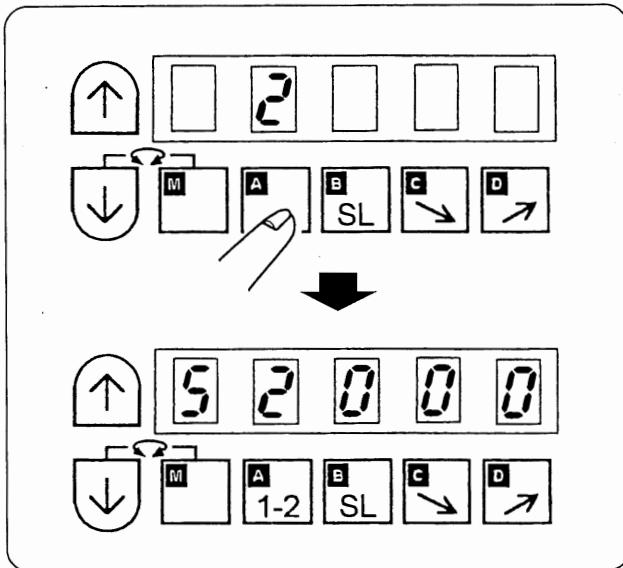
- Die Bezeichnung der [Funktion] aus der Liste der Funktionen auf S.5 entnehmen.
Die Funktion mit Hilfe der Taste [↑] oder [↓] unter Bezugnahme auf die Anzeige in der Liste aufrufen.



Drehzahl für Langsamstart

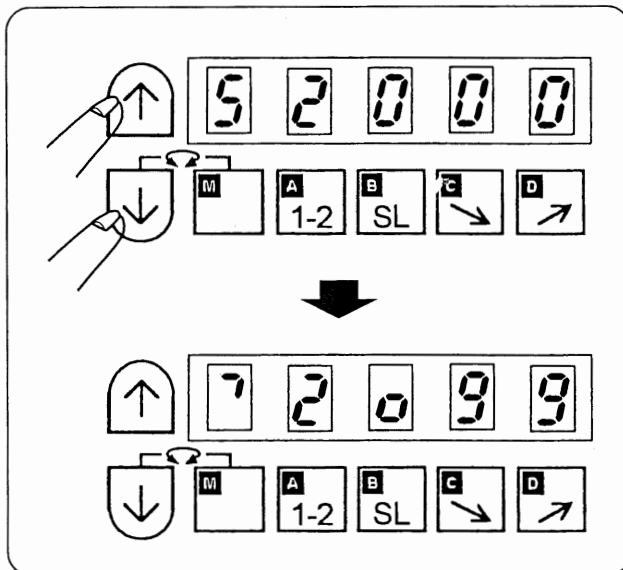
Die Taste [↑] oder [↓] drücken, um mit [Funktion] (S) die Drehzahl für Langsamstart einzustellen.

(3) Eingabe von [Einstellwert]



- 1) Den zu ändernden Wert anstelle des mit den Tasten [A], [B], [C] und [D] ausgelesenen Einstellwertes der Funktion eingeben.
- 2) Eingabe von 2000 St/min als Drehzahl für Langsamstart.
 - "2" mit der Taste [A] als 1000er-Ziffer eingeben.
 - "0" mit den Tasten [B], [C] und [D] für die entsprechenden Stellen eingeben.

(4) Rückkehr zur Normalbetriebsart



Die Tasten [↑] und [↓] gleichzeitig drücken, um eine Prüfung der Funktion und eine Rückstellung auf die Normalbetriebsart durchzuführen. Die Drehzahl für Langsamstart ist auf 2.000 St/min eingestellt worden.

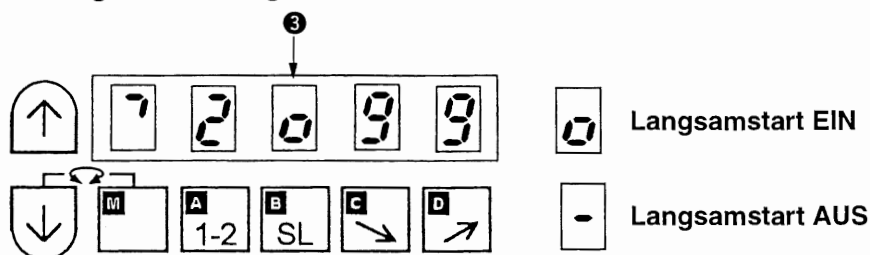
Die Einstellung der Drehzahl für Langsamstart ist durch die oben genannten Schritte durchgeführt worden.

3. Liste der auf den Kettelfaden-Einrollmechanismus bezogenen Funktionseinstellungen

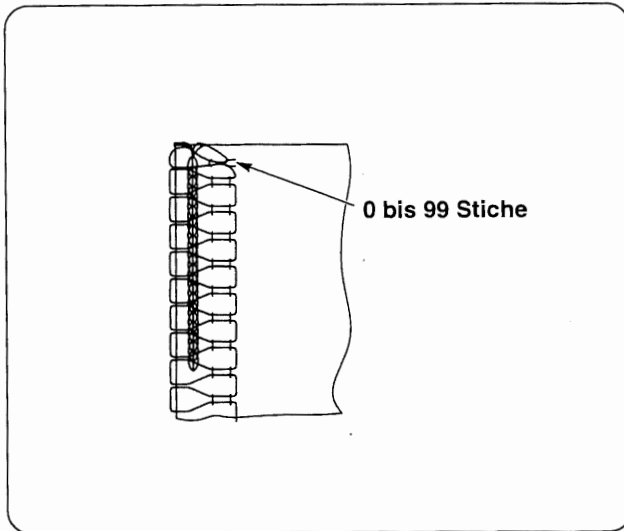
Verwenden Sie die folgenden Posten der Liste als Einstellwerte der Vorrichtung LB-3 oder LB-4. Beachten Sie, dass es sich bei dem Einstellwert um den empfohlenen Standardwert handelt. Die Einstellung ist entsprechend den Nähbedingungen zu ändern.

Einstellpunkt	Modus	Funktionsname	LB-3-Einstellung	LB-4-Einstellung	Einstellbereich
Maximaldrehzahl [St/min]	P	H	H6000 6000	H6000 6000	0 bis Maximaldrehzahl des Maschinenmodells
Drehzahl für Langsamstart [St/min]	P	S	S 250 250	S2000 2000	0 bis 2.999 * Vorsicht
Stichzahl für Langsamstart [Stich]	P	SLN	SLn.2 2	SLn.4 4	0 bis 5 * Vorsicht
Anzahl der am Nahtanfang spannungslos zu nähenden Stiche [Stich]	Q	MOA	MoA 2 2	MoA 1 1	0 bis 99 (Siehe S.6.)
Anzahl der am Nahtende spannungslos zu nähenden Stiche [Stich]	Q	MOB	MoB 4 4	MoB 4 4	0 bis 99 (Siehe S.6.)
Stichzahl für Kettelfadennähen [Stich]	Q	MOC	MoC56 56	MoC40 40	0 bis 99 Einstellung der Kettelfadenlänge
Drehzahl für Kettelfadennähen [St/min]	P	M	M6000 6000	M6000 6000	0 bis Maximaldrehzahl des Maschinenmodells
Umschaltung von Kettelfaden-Einrollen auf Übersteppen	Q	MTJ	MTJoF OFF	MTJoF OFF	ON: Nähmaschine für Übersteppen (Siehe S.6.)

(Vorsicht) Falls der Schalter für Langsamstart auf OFF gestellt wird, ist die Langsamstartfunktion unwirksam, selbst wenn die Stichzahl für Langsamstart oder die Drehzahl für Langsamstart eingestellt worden ist.



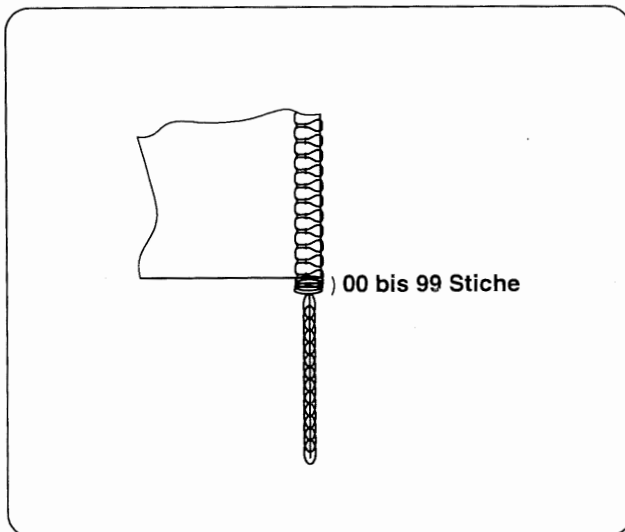
Stellen Sie sicher, dass im Normalmodus "0" für ③ im Display angezeigt wird.



- 1) Anzahl der am Nahtanfang spannungslos zu nähenden Stiche
Die Anzahl der am Nahtanfang spannungslos zu nähenden Stiche kann geändert werden. Durch Freigeben der Fadenspannung für einen oder zwei Stiche kann der Kettelfaden am Nahtanfang sauber in die Naht eingerollt werden.



Bei der Anzahl der am Nahtanfang spannungslos zu nähenden Stiche handelt es sich um die Anzahl der nach dem Starten der Nähmaschine zu nähenden Stiche. Es ist nicht die Anzahl der Stiche, die spannungslos für das eigentliche Nähgut zu nähen sind. Darüber hinaus kann die Anzahl der spannungslos zu nähenden Stiche höher als die eingestellte Stichzahl sein, weil der Start der Fadenspannungsfreigabevorrichtung nicht der Drehzahl für Langsamstart oder der Stichzahl folgen kann.



- 2) Anzahl der am Nahtende spannungslos zu nähenden Stiche
Bei der Anzahl der am Nahtende spannungslos zu nähenden Stiche handelt es sich um die Stiche, die zu nähen sind, nachdem die Stoffkante den Stoffkantensensor passiert hat.



Es handelt sich nicht um die Anzahl der spannungslosen Stiche, die ab der Stoffkante des eigentlichen Nähguts auszuführen sind.

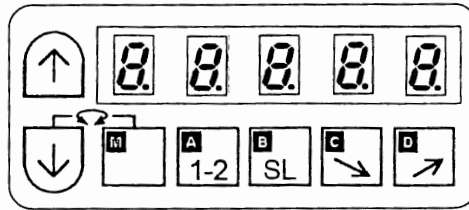
3) Umschaltung von Kettelfaden-Einrollen und Übersteppen

Bei Einstellung auf "ON" werden alle Kettelfaden-Einrollfunktionen gestoppt, und die Nähmaschine kann für normales Übersteppen verwendet werden.

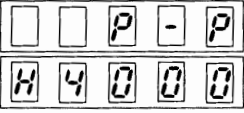
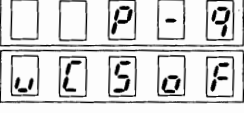
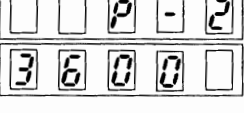

Darüber hinaus kann durch Benutzung der Blende des Stoffkantensensors eine einfache Umschaltung auf die Normalbetriebsart durchgeführt werden. Einzelheiten dazu auf S.26.

4. Umschaltung der Betriebsart (Umschaltung von der Normalbetriebsart auf die jeweilige Betriebsart)

Führen Sie die Umschaltung nach dem Einschalten der Stromversorgung durch.



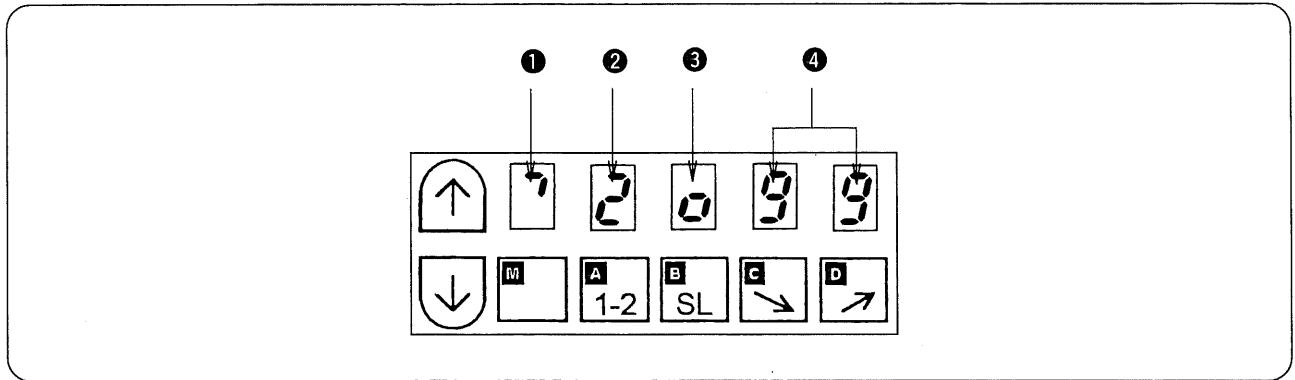
[Liste] Umschaltung der Betriebsart

Betriebsart	Tastenbedienung	Anzeige	Rückkehr zur Normalbetriebsart
P	Die Tasten [↓] und [↑] in der Normalbetriebsart mindestens zwei Sekunden lang gleichzeitig gedrückt halten.	 <ul style="list-style-type: none"> * Die Anzeige blinkt. * Die Maschine wird auf die Programmbetriebsart [P] umgeschaltet. 	Die Tasten [↓] und [↑] gleichzeitig drücken.
Q	Bei gedrückter Taste [↓] die Tasten [A] und [B] in der Normalbetriebsart mindestens zwei Sekunden lang gleichzeitig gedrückt halten.	 <ul style="list-style-type: none"> * Die Anzeige blinkt. * Die Maschine wird auf die Programmbetriebsart [Q] umgeschaltet. 	
2	Bei gedrückter Taste [↓] die Tasten [C] und [D] in der Normalbetriebsart mindestens zwei Sekunden lang gleichzeitig gedrückt halten.	 <ul style="list-style-type: none"> * Die Anzeige blinkt. * Die Maschine wird auf die Programmbetriebsart [2] umgeschaltet. 	
Normal	Zustand bei eingeschalteter Stromversorgung.		

Angaben zu den übrigen Betriebsarten sind der Bedienungsanleitung des SC-380 zu entnehmen.

5. Einstellung und Anzeige unter der Normalbetriebsart des SC-380

Beim Einschalten der Stromversorgung erscheint die folgende Anzeige.



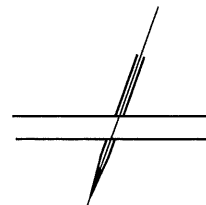
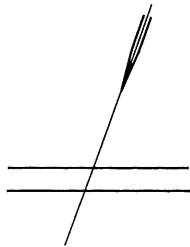
- ① zeigt die Drehrichtung der Nähmaschine an.
Vergewissern Sie sich, dass sich die Nähmaschine im Uhrzeigersinn dreht, von der Handradseite aus gesehen.
Falls sie sich entgegen dem Uhrzeigersinn dreht, ist die Wahl des Maschinenmodells falsch.
- ② zeigt die Stopposition der Nadel an.



: Nadel stoppt in der Hochstellung.



: Nadel stoppt in der Tiefstellung.



Die Taste [A] zum Ändern der Einstellung drücken.
Die Standardeinstellung ist "2".

- ③ zeigt EIN/AUS von Langsamstart an.



:Langsamstart EIN



:Langsamstart AUS

Die Taste [B] zum Ändern der Einstellung drücken.
Die Standardeinstellung für Kettfaden-Einrollen ist "Langsamstart EIN".

- ④ Drehzahlanzeige

Betrachtet man die Maximaldrehzahl der Nähmaschine als den Wert 99, kann die Drehzahl proportional zur Anzeige der Maximaldrehzahl leicht geändert werden. (Näheres zur korrekten Einstellung der Drehzahl unter Punkt "I-3".)

Beispiel) Bei Einstellung der Maximaldrehzahl auf 8.000 St/min:

Wird die Anzeige ④ auf 50 eingestellt, bedeutet dies 50 % von 8.000 St/min, so dass die Drehzahl auf etwa 4.000 St/min geändert werden kann.



Die Geschwindigkeit für automatisches Kettfadennähen am Nahtende wird nicht geändert.

- Die Standardeinstellung ist "99".
- Die Änderung der Einstellung erfolgt mit der Taste [C] oder [D].

II . INSTALLATION DER DRUCKLUFTKOMPONENTEN

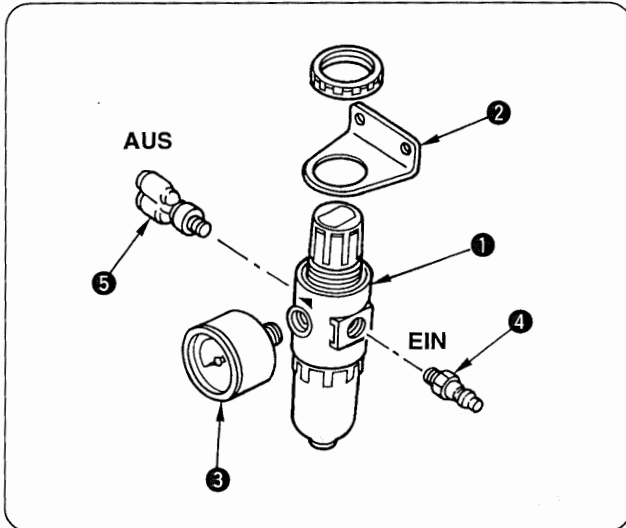
Beim Zusammenbau der Druckluftkomponenten ist es empfehlenswert, die Gewindeabschnitte der Verbindungen usw. mit Dichtungsband zu umwickeln, um Undichtigkeit zu vermeiden.

1. Installieren des Luftdruckreglers

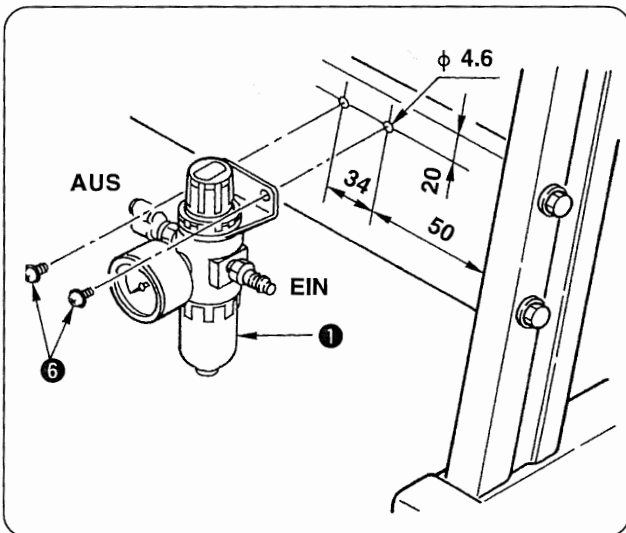


WARNUNG:

Um durch plötzliches Anlaufen der Maschine verursachte Verletzungen zu verhüten, sind Wartungsarbeiten bei ausgeschalteter Stromversorgung auszuführen.



- 1) Montageplatte **2**, Druckmesser **3** und Verbindungen **4** und **5** am Luftdruckregler **1** anbringen.



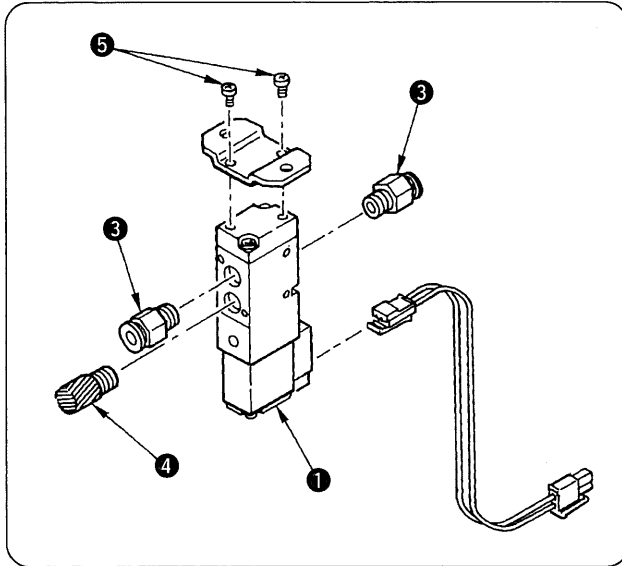
- 2) Zwei Löcher von $\phi 4,6$ in die Seitenstrebe des Ständers bohren, und den Luftdruckregler **1** mit Schneidschrauben **6** installieren.

2. Installieren des Magnetventils



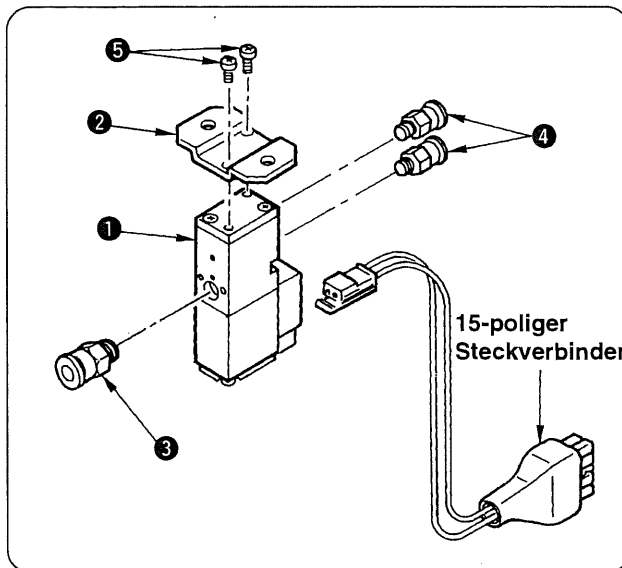
WARNUNG:

Um durch plötzliches Anlaufen der Maschine verursachte Verletzungen zu verhüten, sind Wartungsarbeiten bei ausgeschalteter Stromversorgung auszuführen.



(1) Nähfußlüftungs-Magnetventil

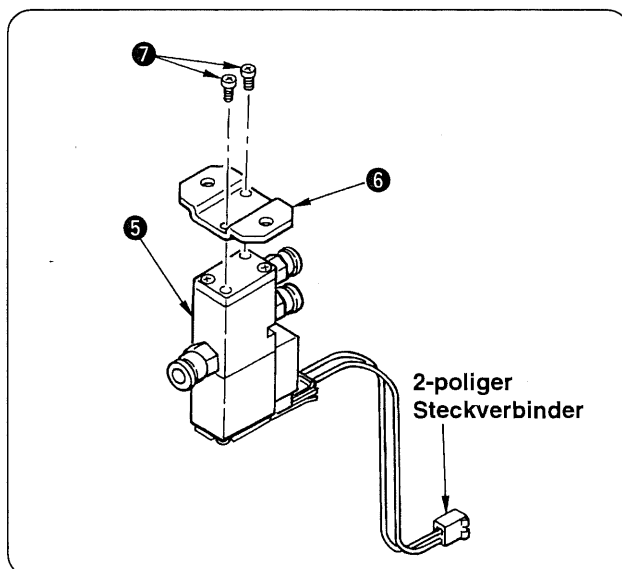
- 1) Die Montageplatte **2** mit den Schrauben **5** am Magnetventil **1** befestigen.
- 2) $\phi 6$ Verbindung **3** und Schalldämpfer **4** anbringen.



(2) Fadenspannungsfreigabe-Magnetventil

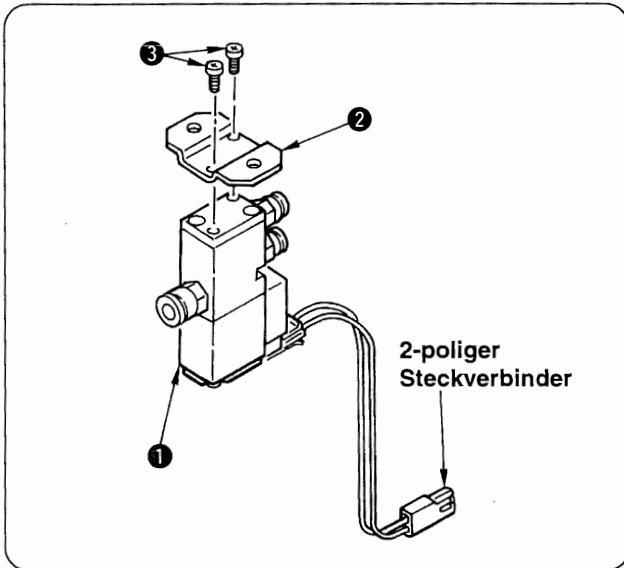
[Für LB-3]

- 1) Die Montageplatte mit den Schrauben **2** am Magnetventil **1** befestigen.
- 2) Die Kupplungen $\phi 6$ **3** und $\phi 4$ **4** am Magnetventil anbringen.



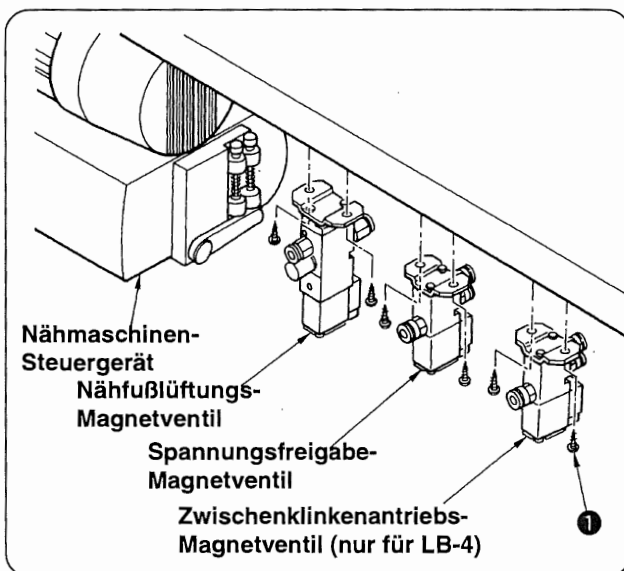
[Für LB-4]

- 3) Die Montageplatte **6** mit den Schrauben **7** am Magnetventil **5** befestigen.



(3) Zwischenklinkenantriebs-Magnetventil (Für LB-4)

Die Montageplatte ② mit den Schrauben ③ am Magnetventil ① befestigen.



(4) Installieren der verschiedenen Magnetventile am Maschinentisch

Die Magnetventile mit Holzschrauben ① auf der Motorseite an der Rückseite des Tisches befestigen.

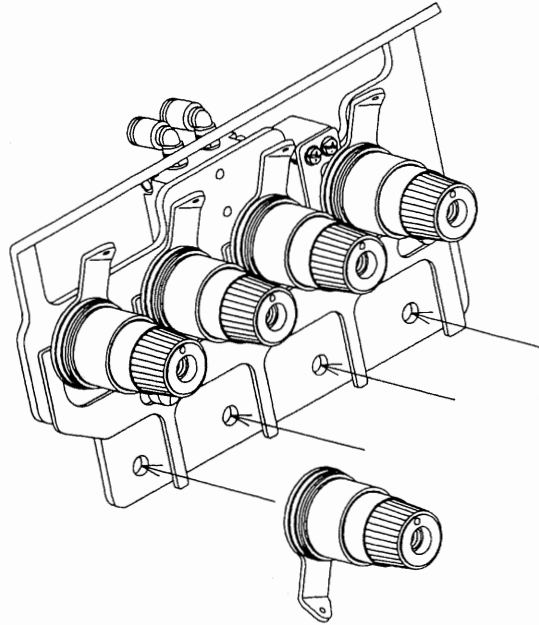
III . INSTALLATION VON TEILEN AM NÄHMASCHINENKOPF

1. Installieren der Fadenspannungs-Kompletteinheit (Fadenfreigabeeinheit)



WARNUNG:

Um durch plötzliches Anlaufen der Maschine verursachte Verletzungen zu verhüten, sind Wartungsarbeiten bei ausgeschalteter Stromversorgung auszuführen.



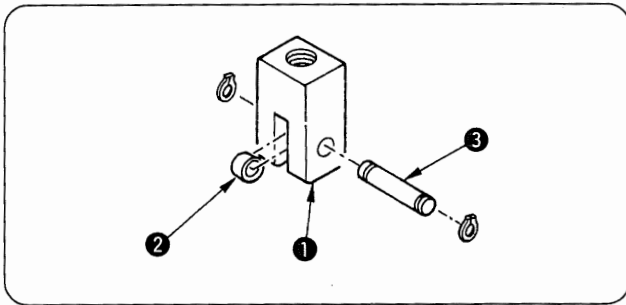
Entfernen Sie den an der Nähmaschine angebrachten Fadenspanner, und installieren Sie die Fadenspannungs-Kompletteinheit an der oberen Abdeckung.

2. Installieren der Nähfußlüftungseinheit



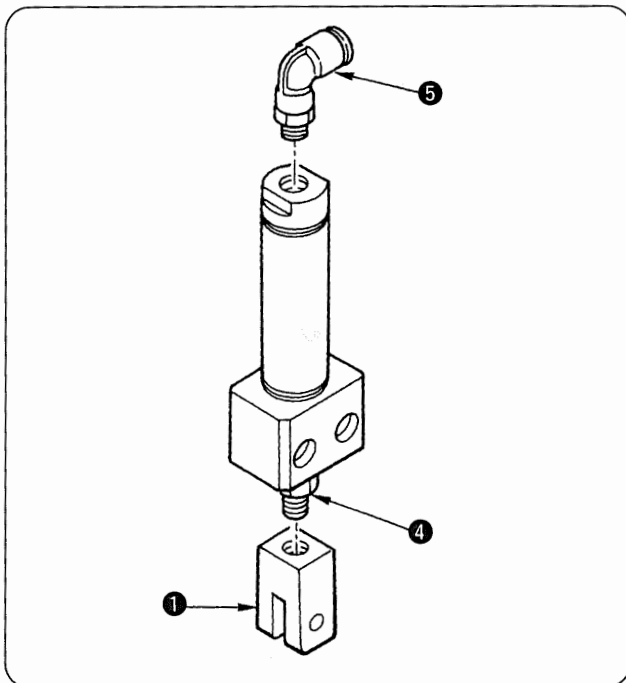
WARNUNG:

Um durch plötzliches Anlaufen der Maschine verursachte Verletzungen zu verhüten, sind Wartungsarbeiten bei ausgeschalteter Stromversorgung auszuführen.

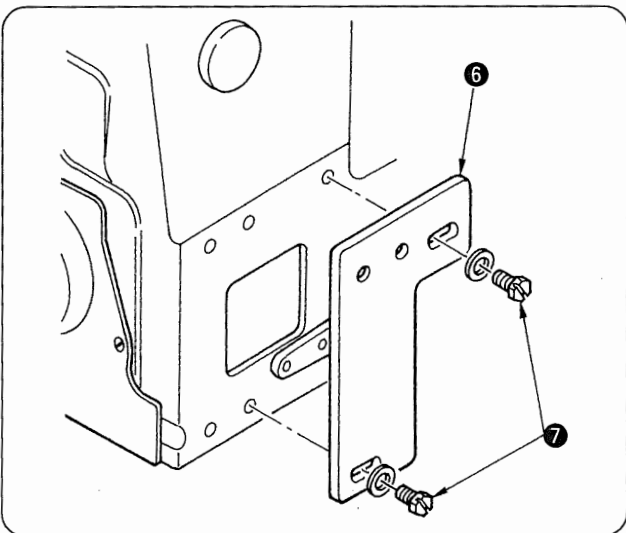


(1) Installieren des Nähfußlüftungszylinders

- 1) Die Rolle **1** und den Stift **3** am Zylinderschenkel **1** anbringen, und den Stift **3** mit zwei C-Ringen sichern.

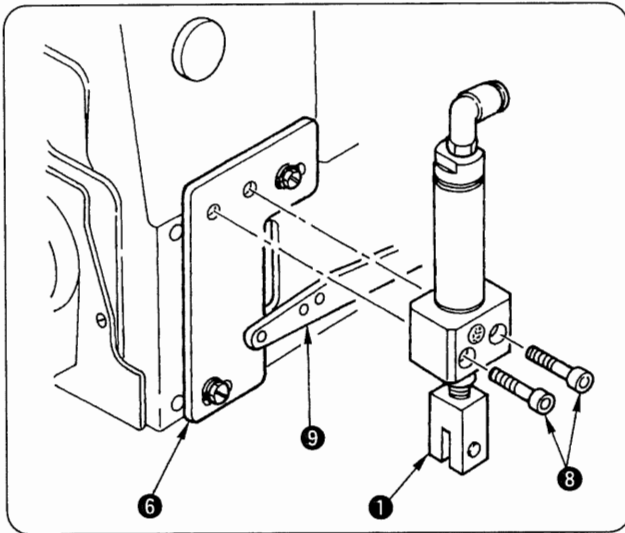


- 2) Den Zylinderschenkel **1** am oberen Ende der Zylinderstange anschrauben.
- 3) Die Position des Zylinderschenkels **1** wird nach der Installation des Zylinders am Maschinenkopf eingestellt. Bringen Sie ihn daher in eine geeignete Position. Die Sicherungsmutter **4** nicht hier befestigen.
- 4) Die Nähfußlüftungszylinderkupplung **5** zusammenbauen.

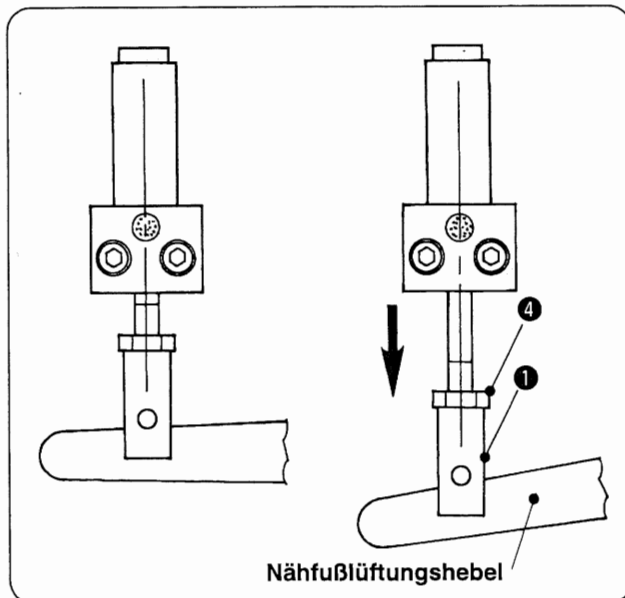


(2) Installieren der Teile am Maschinenkopf

- 1) Die Nähfußlüftungszylinder-Montageplatte **6** mit den Schrauben **7** in der Mitte des Schlitzes befestigen.

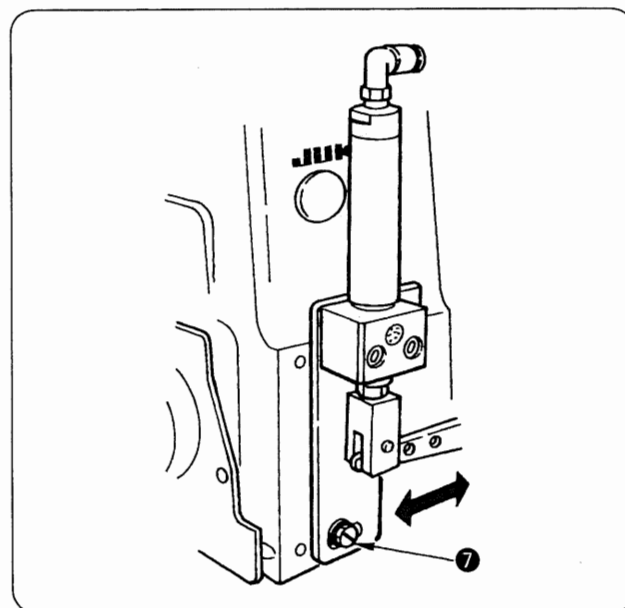


- 2) Den Zylinder mit den Schrauben 8 an der Zylinder-Montageplatte 6 befestigen. Dabei den Nähfußlüftungshebel 9 so montieren, dass er in dem Gabelteil des Zylinderschenkels 1 sitzt.



(3) Einstellen der Nähfußlüftungseinheit

- 1) Die Position des Zylinderschenkels 1 einstellen. Die Position so einstellen, dass beim Einfahren des Luftzylinders Spiel in der unteren Richtung des Nähfußlüftungshebels besteht, und dass beim Ausfahren des Luftzylinders der Hubbetrag des Nähfußes gesichert ist.
- 2) Den Zylinderschenkel 1 nach der Festlegung der Position mit der Sicherungsmutter 4 befestigen.



- 3) Wenn es nicht möglich ist, die Einheit nur mit Hilfe der Position des Zylinderschenkels 1 einzustellen, die Schraube 7 lösen und die Nähfußlüftungszylinder-Montageplatte 6 innerhalb des Schlitzbereiches verschieben, um die Einheit einzustellen.

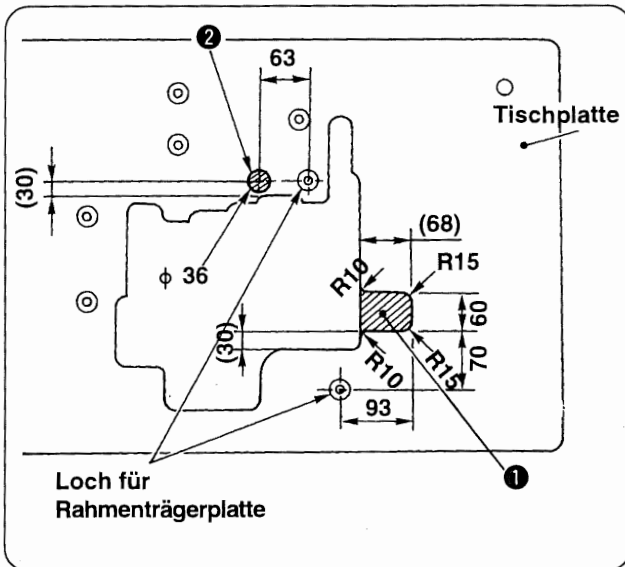
IV . EINRICHTUNG

1. Installieren des Maschinenkopfes



WARNUNG:

Um durch plötzliches Anlaufen der Maschine verursachte Verletzungen zu verhüten, sind Wartungsarbeiten bei ausgeschalteter Stromversorgung auszuführen.

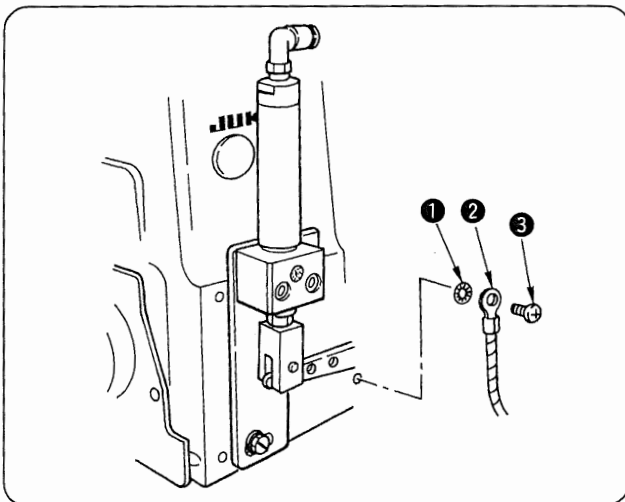


(1) Zusätzliche Bearbeitung der Tischplatte

Wenn Sie eine andere Tischplatte als die mit der JUKI-Teile-Nr.11959707 verwenden, bohren Sie eine Aussparung ① für das Loch ② des Positionsgebers für die Sicherung der Kabel.


(2) Den Maschinenkopf auf die Rahmenträgerplatte setzen, und den Riemen anbringen.

Die Riemenspannung gemäß den Angaben in der Bedienungsanleitung des SC-380 einstellen. (Wenn der Durchhang des Keilriemens während des Betriebs der Nähmaschine übermäßig groß ist, muss die Riemenspannung erneut überprüft werden.)



(3) Den Erdleiter ② anbringen.

1) Nähmaschinenseite

Die Erdklemme  befindet sich auf der Rückseite der Nähmaschine. Den Erdleiter in der Reihenfolge Zahnscheibe ①, Erdleiter ② und Klemmschraube ③ an der Gewindebohrung anbringen.

2) Netzschalterkastenseite

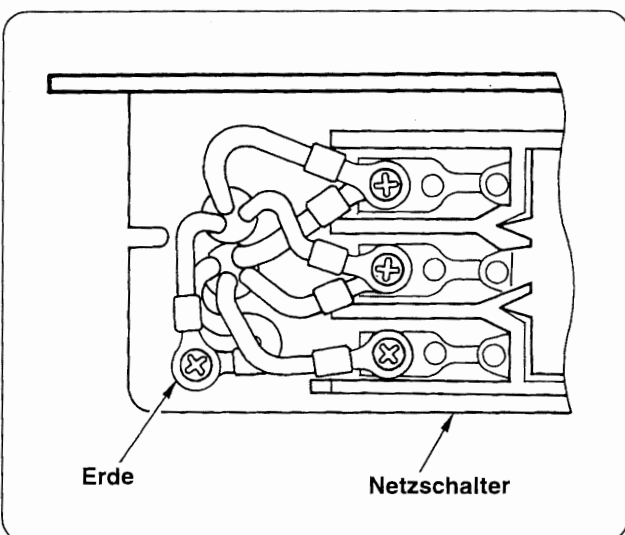
Die Klemme auf der gegenüberliegenden Seite des am Maschinenkopf angebrachten Erdleiters mit der Erdklemme des Netzschalterkastens verbinden.

Den Erdleiter so verlegen, dass er nicht mit dem Nähmaschinenriemen in Berührung kommt.



Führen Sie die Arbeit bei abgezogenem Netzkabel durch.

Öffnen Sie die Abdeckung des Netzschalters, und schließen Sie den Erdleiter an die Erdklemme auf der Sekundärseite an.



2. Einstellen des Positionsgebers

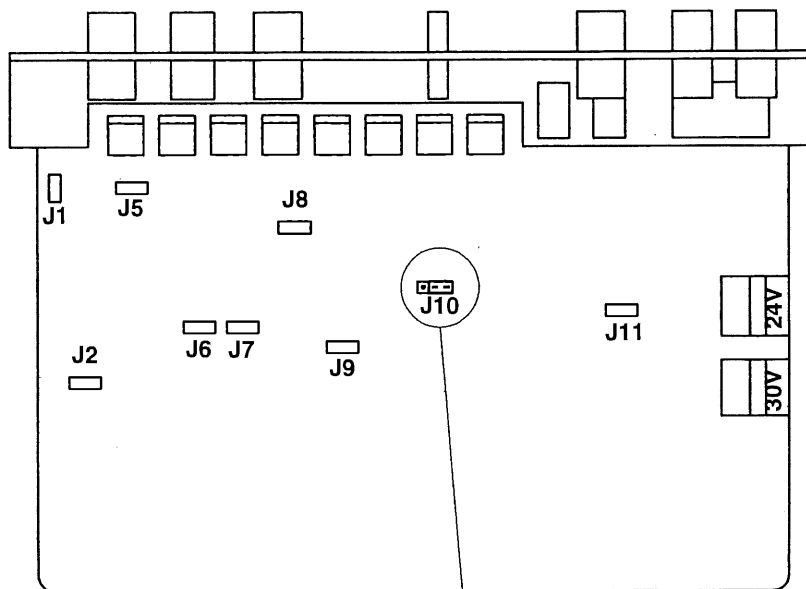
(1) Umstellung des Jumpers des Steuergerätes SC-380



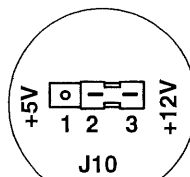
WARNUNG:

Um durch elektrischen Schlag und Beschädigung von Elektroteilen verursachte Unfälle zu vermeiden, führen Sie die Arbeit erst aus, nachdem Sie die Stromversorgung ausgeschaltet und sich vergewissert haben, dass [PWR.OF] auf dem Display (wird etwa 10 Sekunden lang angezeigt) erloschen ist. Außerdem sollte die Arbeit nur von erfahrenen Technikern ausgeführt werden, die mit Elektrik vertraut sind. Bei Verwendung des SY35 muss der Jumper J10 hinter der Frontabdeckung des SC-380 von DC12V auf DC5V umgestellt werden.

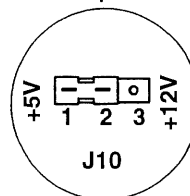
Muss der Jumper J10 hinter der Frontabdeckung des SC-380 von DC12V auf DC5V umgestellt werden. (SY35 wird für LB-3 und LB-4 verwendet.)



Bei Verwendung des extern
installierten Positionsgebers



SY35 (eingebauter Positionsgeber)
Für LB-3, LB-4



(2) Einstellverfahren des eingebauten Positionsgebers



Bei der in der Bedienungsanleitung des SY35 beschriebenen Standard-Hochstopposition handelt es sich um den oberen Totpunkt der Nadelstange. Gehen Sie daher sorgfältig vor.

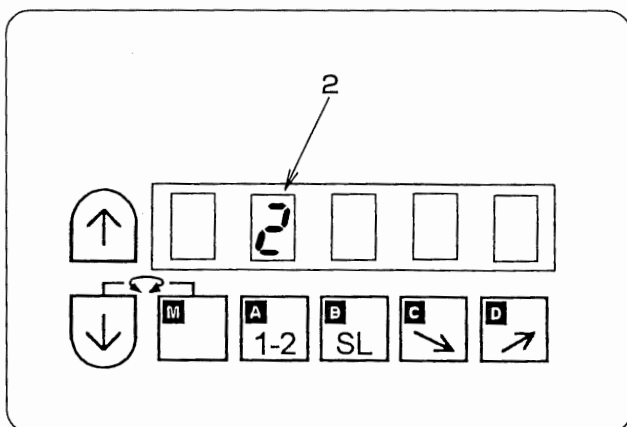
[Nadel-Hochstellung]

- 1) Das Handrad von Hand drehen, um die Nadelstange auf ihren unteren Totpunkt zu stellen.
- 2) Die Hände von der Nähmaschine fernhalten, und die Stromversorgung in dem Zustand einschalten, dass selbst bei Anlaufen der Nähmaschine die Sicherheit gewährleistet ist. Die Nähmaschine bleibt nach etwa einer halben Umdrehung stehen. Diese Position ist die Hochstopposition der Nähmaschine.
- 3) Die Position unter Bezugnahme auf die Bedienungsanleitung des SY35 so einstellen, dass die Hochstopposition am linken Anschlag des Obergreifers erreicht wird.



Führen Sie die Arbeit bei ausgeschalteter Stromversorgung durch, außer zur Überprüfung der Stopposition.

[Nadel-Tiefstellung]



- 1) Die Einstellung in dem Zustand durchführen, dass die LED [A] "2" unter der Anzeige der Normalbetriebsart des SC-380 leuchtet.
- 2) Wird die Nähmaschine mit dem Startpedal gestartet und der Fuß vom Pedal genommen, bleibt die Nähmaschine in der Nadel-Tiefstellung stehen.
- 3) Die Position unter Bezugnahme auf die Bedienungsanleitung des SY35 so einstellen, dass die Tiefstopposition am unteren Totpunkt der Nadelstange liegt.

Nach Abschluss der Einstellung das Handrad und die Riemenabdeckung anbringen. Angaben zur Anbringung der Riemenabdeckung usw. sind der Bedienungsanleitung des SY35 zu entnehmen.

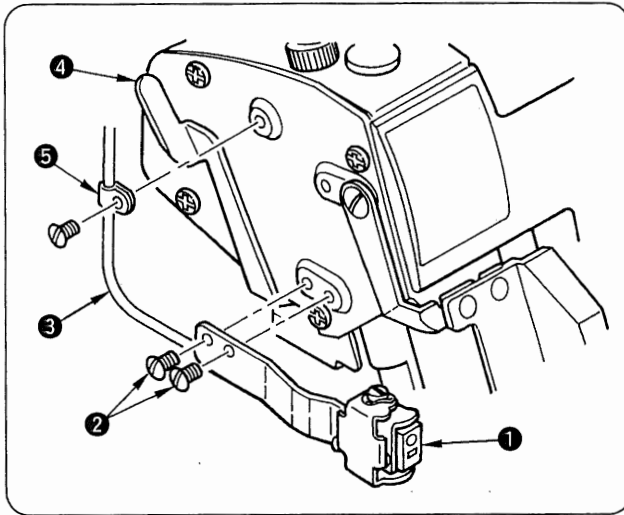
3. Installieren des Stoffkantensensors



WARNUNG:

Um durch plötzliches Anlaufen der Maschine verursachte Verletzungen zu verhüten, sind Wartungsarbeiten bei ausgeschalteter Stromversorgung auszuführen.

(1) Installieren der Teile



- 1) Den Lumineszenzsensor ① mit den Schrauben ② so installieren, dass er parallel zur Stoffplatte liegt.
- 2) Das Sensorkabel ③ mit der Kabelklemme ⑤ so sichern, dass es nicht vom Nähfußlüftungshebel ④ erfasst wird.

(2) Anschluss an das Steuergerät SC-380

- 1) Das Kabel des Lumineszenzensors durch das Rundloch in der Tischplatte auf der Rückseite der Nähmaschine führen.

Angaben zum Anschluss an das SC-380 unter "Anschluss des Steckverbinders an das Steuergerät SC-380" auf S.20.

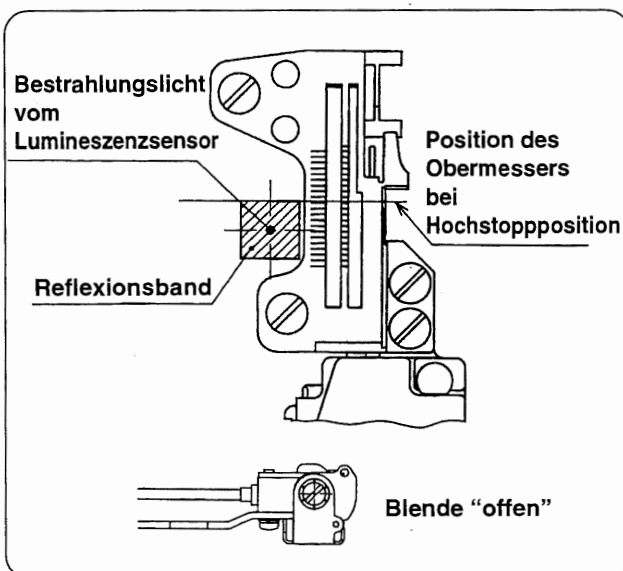
(3) Anbringen des Reflexionsaufklebers



WARNING :

Betätigen Sie nicht das Startpedal, da sonst die Gefahr einer plötzlichen Drehung der Nähmaschine besteht.

Um Fehlbetrieb zu vermeiden ist es empfehlenswert, die Arbeit ohne den Keilriemen durchzuführen.



- 1) Anbringen des Reflexionsaufklebers
Die Anbringungsfläche vorher von Schmutz oder Öl säubern.
- 2) Anbringungsposition des Reflexionsaufklebers:
(Längsrichtung)
Den Aufkleber mit dem Obermesser als Bezugspunkt anbringen.
(Querrichtung)
Die Stromversorgung der Nähmaschine einschalten, und den Aufkleber an der Position anbringen, an der er vom roten Licht des Lumineszenzensors angestrahlt wird.
- 3) Wenn die Bestrahlungsposition des roten Lichts des Lumineszenzensors nicht mit der Position des in Längsrichtung angebrachten Reflexionsaufklebers übereinstimmt, muss die Montageposition der Stoffkantensensor-Baugruppe eingestellt werden.



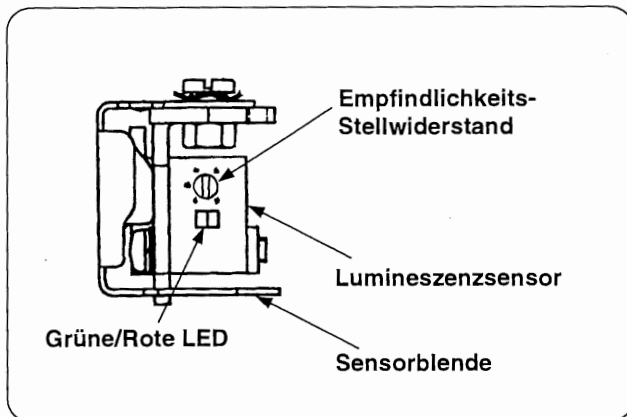
Vorsicht Die Arbeit bei "offener" Sensorblende durchführen.

(4) Einstellen der Empfindlichkeit des Lumineszenzensors



Vorsicht:

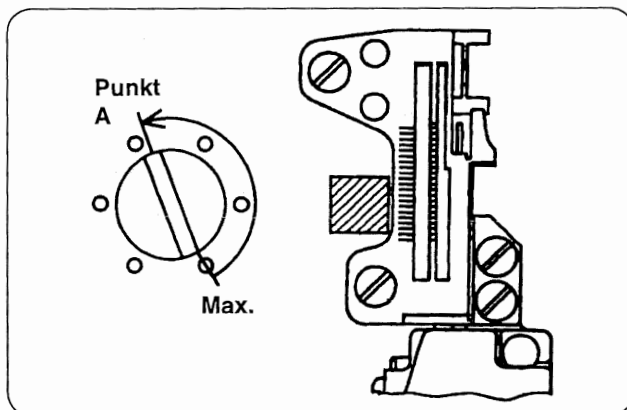
Betätigen Sie nicht das Startpedal, da sonst die Gefahr einer plötzlichen Drehung der Nähmaschine besteht. Um Fehlbetrieb zu vermeiden ist es empfehlenswert, die Arbeit ohne den Keilriemen durchzuführen.



- 1) Stellen Sie die Empfindlichkeit des Lumineszenzensors nach dem unten beschriebenen Verfahren mit dem Stellwiderstand ein.
Ohne Nähgut : Grüne und rote LED leuchten auf.
Mit Nähgut : Grüne LED leuchtet auf, und rote LED erlischt.

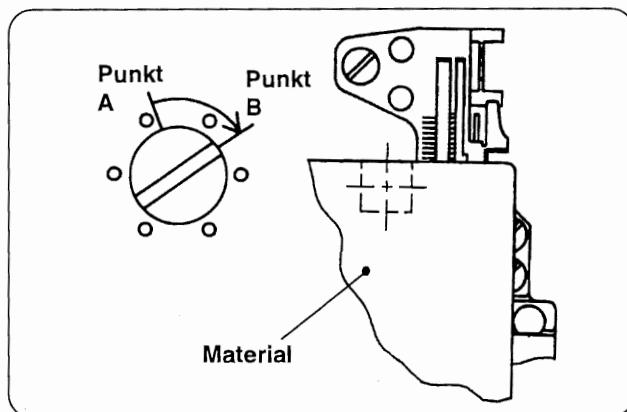
* Die Sensorblende befindet sich im Zustand "offen", wie in der linken Abbildung gezeigt.

- 2) Stellen Sie die Empfindlichkeit des Lumineszenzensors entsprechend dem zu nähenden Material ein.

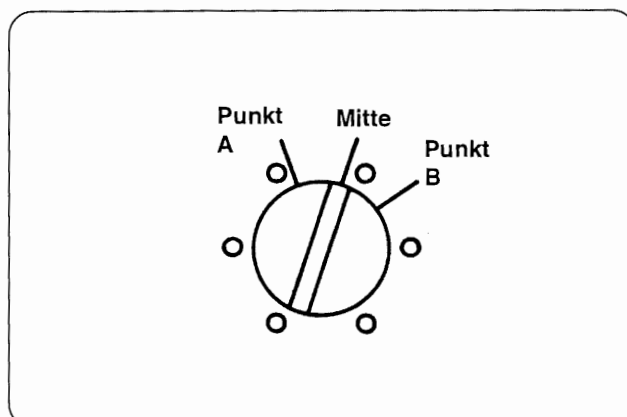


[Einstellverfahren]

- 1) Zustand ohne Nähgut auf dem Sensor
Den Empfindlichkeits-Stellwiderstand von der Maximalstellung aus langsam in Richtung abnehmende Empfindlichkeit drehen, bis die leuchtende Anzeigelampe (grüne LED) erlischt. Diese Stellung wird mit Punkt A bezeichnet.



- 2) Zustand mit Nähgut auf dem Sensor
Das zu nähende Material auf den an der Stoffplatte angebrachten Sensor legen. Den Empfindlichkeits-Stellwiderstand von Punkt A aus langsam in Richtung zunehmende Empfindlichkeit drehen, bis die leuchtende Anzeigelampe (grüne LED) erlischt. Diese Stellung wird mit Punkt B bezeichnet.



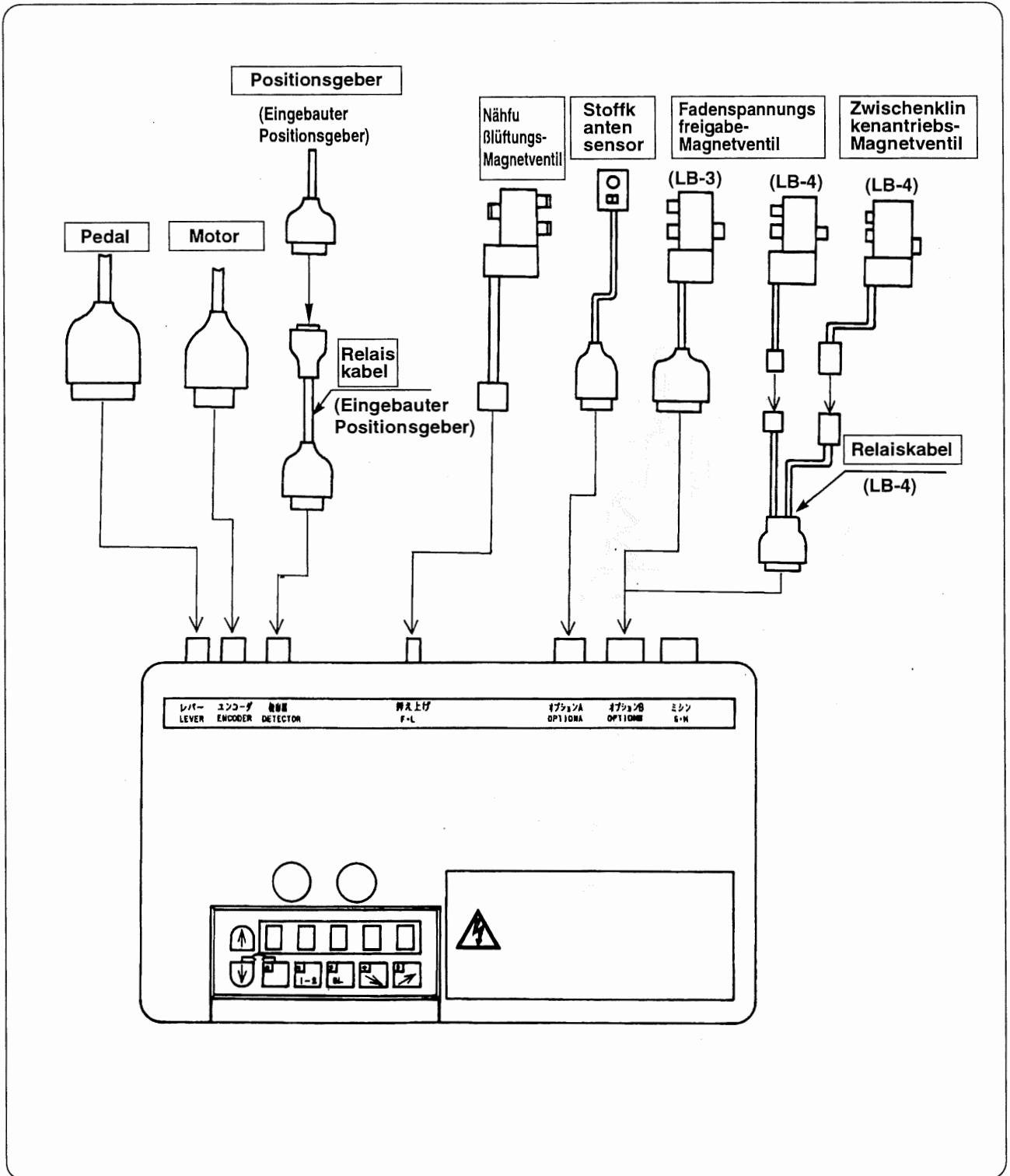
- 3) Den Empfindlichkeits-Stellwiderstand auf die Mittenstellung zwischen den Punkten A und B einstellen.
- 4) Überprüfung
Überprüfen Sie folgendes:
Wenn sich kein Material auf dem Sensor befindet:
Grüne und rote LED leuchten auf.
Wenn sich Material auf dem Sensor befindet:
Grüne LED leuchtet auf, und rote LED erlischt.
Damit ist die Empfindlichkeits-Einstellung des Stoffkantensensors abgeschlossen.

4. Anschluss an den Steckverbinder des SC-380



WARNUNG:

Um durch elektrischen Schlag und Beschädigung von Elektroteilen verursachte Unfälle zu vermeiden, führen Sie die Arbeit erst aus, nachdem Sie die Stromversorgung ausgeschaltet und sich vergewissert haben, dass [PWR.OFF] auf dem Display (wird etwa 10 Sekunden lang angezeigt) erloschen ist. Außerdem sollte die Arbeit nur von erfahrenen Technikern ausgeführt werden, die mit Elektrik vertraut sind.



5. Druckluft-Verschlauchung

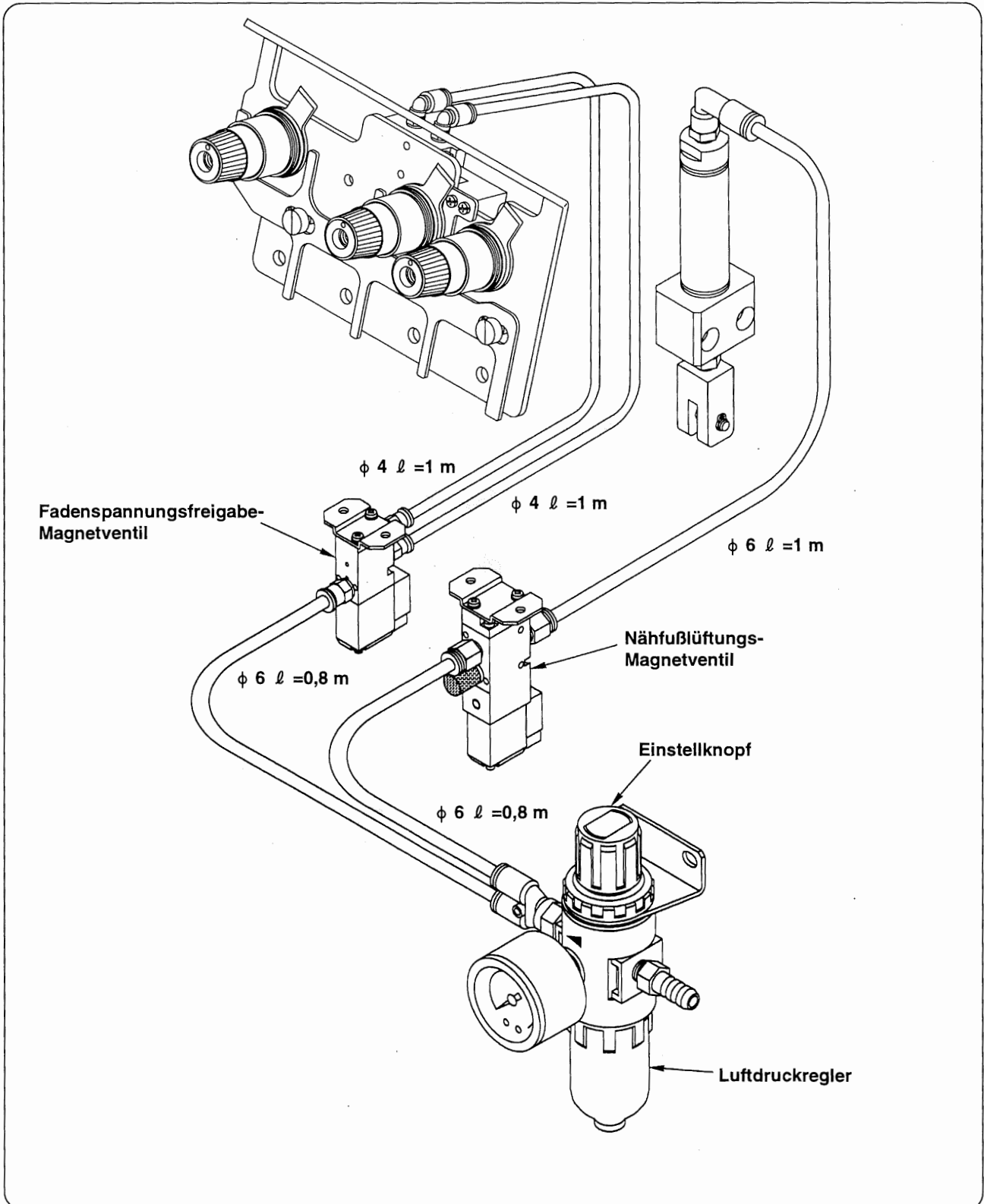


WARNUNG:

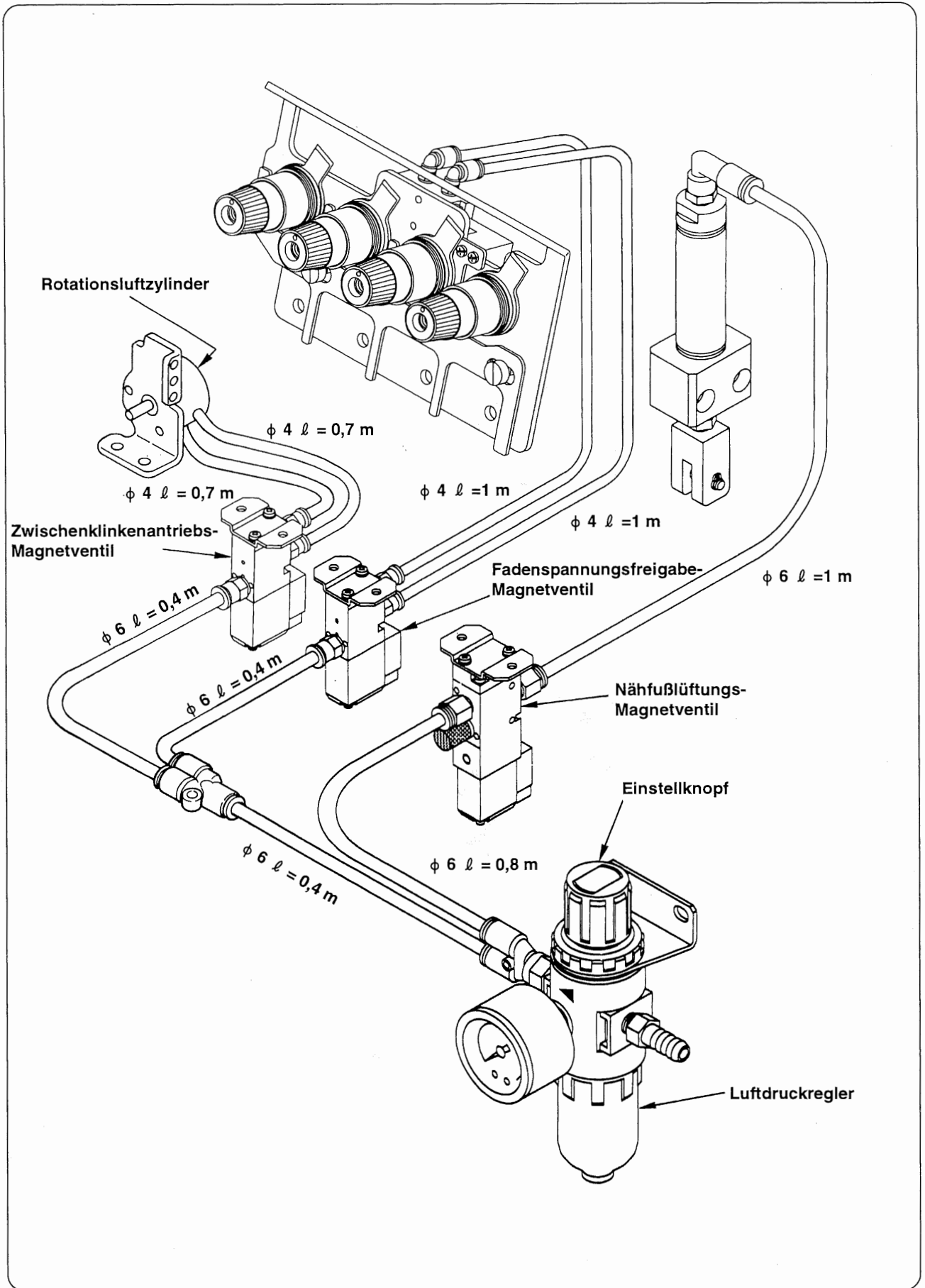
Um durch plötzliches Anlaufen der Maschine verursachte Verletzungen zu verhüten, sind Wartungsarbeiten bei ausgeschalteter Stromversorgung auszuführen.

(1) Führen Sie die Verschlauchung gemäß dem Druckluft-Verschlauchungsdiagramm durch.

1) Im Falle von LB-3



2) Im Falle von LB-4



(2) Anbinden der Luftschläuche und Kabel

Binden Sie die Luftschläuche und Kabel mit den Spiralröhren und Kabelbindern an, damit sie nicht mit beweglichen Teilen, wie Keilriemen, Motor, Nähfußlüftungshebel usw., in Berührung kommen.

(3) Anschließen der Druckluftquelle

- 1) Die Druckluftquelle bei gelöstem Einstellknopf des Luftdruckreglers anschließen.

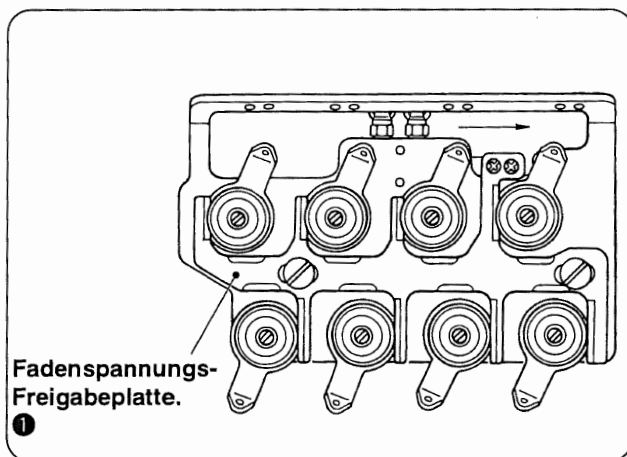


Falls die Luftdruck-Einstellung zu hoch ist, können Luftzylinder und dergleichen beschädigt werden.

- 2) Einstellen des Luftdruckreglers

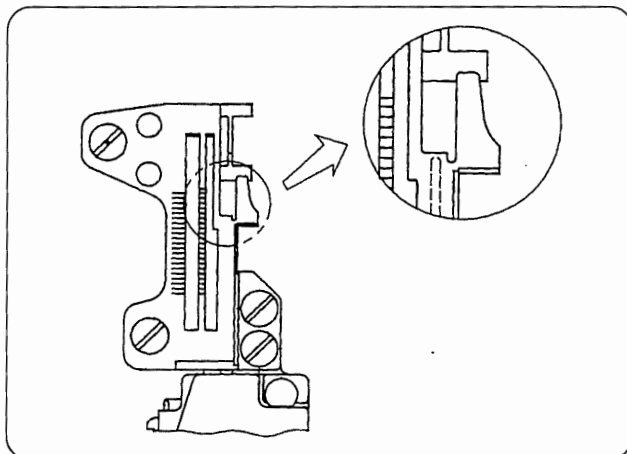
Den Druck auf 0,5 MPa einstellen.

Den Einstellknopf des Luftdruckreglers anziehen, um den Luftdruck einzustellen.



- 3) Überprüfen der Luftverschlauchung

- ❶ Die Verschlauchung bei ausgeschalteter Stromversorgung überprüfen.
- ❷ Sicherstellen, dass sich die Fadenspannungs-Freigabeplatte ❶ zwischen den oberen Fadenspannungsscheiben befindet.



- ❸ Sicherstellen, dass sich die Zwischenklinke in die Stichplatte zurückzieht.



Falls der umgekehrte Zustand der Beschreibung in der Bedienungsanleitung auftritt, die Luft ablassen, und den Anschluss des Luftschlauchs ändern.

V. BEDIENUNGSVERFAHREN

Überprüfen Sie die folgenden Punkte, um Funktionsstörungen oder Beschädigung der Nähmaschine zu vermeiden.

- Reinigen Sie die Maschine gründlich, bevor Sie sie nach der Installation erstmalig in Betrieb nehmen.
- Entfernen Sie den während des Transports angesammelten Staub, und ölen Sie die Maschine.
- Vergewissern Sie sich, dass die Spannung auf den korrekten Wert eingestellt ist.
- Vergewissern Sie sich, dass der Netzstecker korrekt angeschlossen ist.
- Betreiben Sie die Maschine niemals mit einer anderen als der vorgeschriebenen Spannung.

• Angaben zu Schmierung, Anbringung der Nadel, Einstellung des Nähfußdrucks, Demontage des Nähfußes, Einstellung der Stichtlänge, Einstellung des Differentialtransports, Einstellung des Messers und der Überwendlichbreite, Reinigung des Maschinenkopfes sowie Reinigung und Austausch des Filters und Pumpensiebs entnehmen Sie den allgemeinen Bedienungsanleitungen.

1. Einfädeln

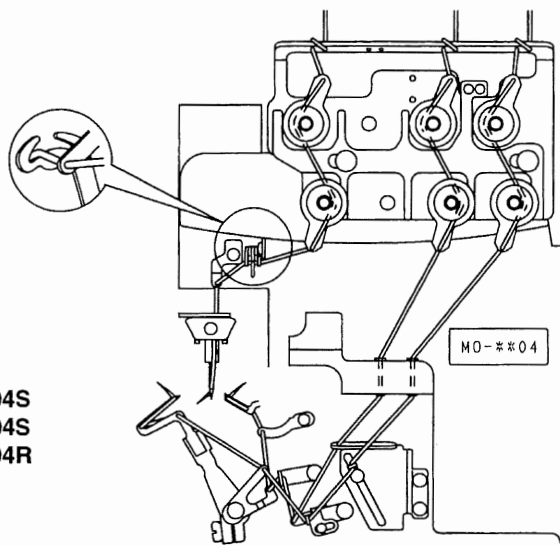


WARNUNG:

Um durch plötzliches Anlaufen der Maschine verursachte Verletzungen zu verhüten, sind Wartungsarbeiten bei ausgeschalteter Stromversorgung auszuführen.

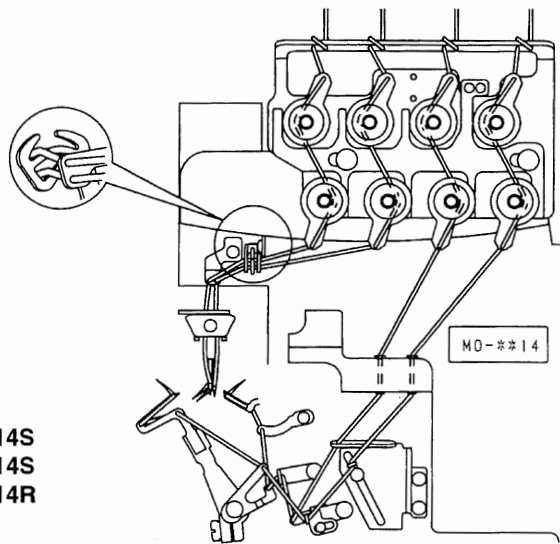
(LB-3)

MO-6904S
MO-6704S
MO-6904R



(LB-4)

MO-6914S
MO-6714S
MO-6914R



Fädeln Sie den Maschinenkopf gemäß der Abbildung ein. (Ein Einfädelndiagramm befindet sich außerdem an der Innenseite der Greiferabdeckung.)

2. Pedalbedienung

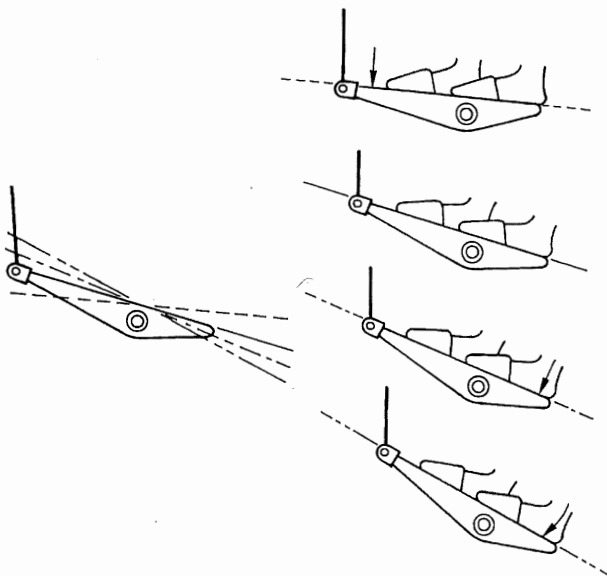


WARNUNG:

Um durch plötzliches Anlaufen der Maschine verursachte mögliche Verletzungen zu verhüten, halten Sie Hände, Haare und Kleidung von rotierenden Teilen und dem Nadeleinstichbereich fern.



Beim Einschalten des Netzschalters führt die Nähmaschine eine halbe bis ganze Umdrehung aus, um den oberen Totpunkt der Maschine ausfindig zu machen. Falls Sie dabei Ihre Hände, Haare oder Kleidung in die Nähe der rotierenden Teile oder des Nadeleinstichbereichs bringen, können Sie an den obengenannten Teilen hängenbleiben oder von ihnen erfaßt werden und Stichwunden oder andere Verletzungen davontragen.



① Niederdrücken des Pedals nach vorn
— Nähmaschine läuft an.

② Pedal in Neutralstellung
— Nähmaschine hält an.

③ Niederdrücken des Pedals nach hinten
— Nähfuß hebt sich.

④ Volles Niederdrücken des Pedals nach hinten
— Nähfuß hebt sich und Nadel stoppt in Hochstellung.

(Nur bei Nähbeginn verwenden. Diesen Vorgang nicht während des Nähens durchführen.)



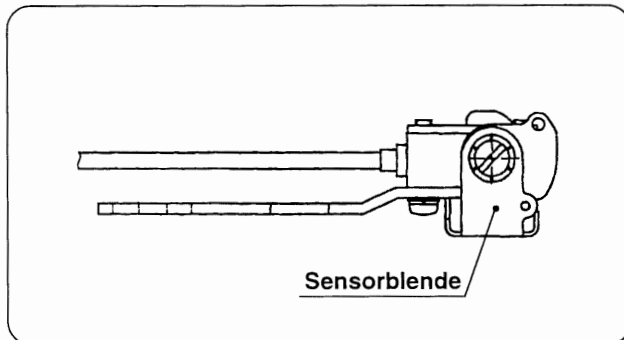
Wird das Pedal im Vorgang ④ voll nach hinten niedergedrückt, wird der Kettelfaden-Einrollvorgang gestartet.

Wird der Vorgang ④ während des Nähens durchgeführt, erfolgt demgemäß "Fadenspannungsfreigabe am Nähbeginn" bei erneutem Starten des Nähbetriebs. Den Vorgang ④ nicht während des Nähens durchführen.

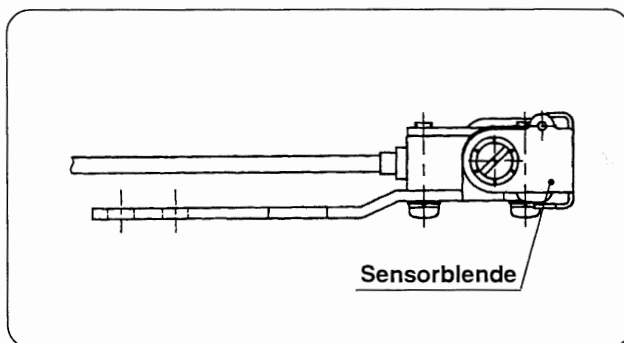
3. Umschaltung von Kettfaden-Einrollen und Übersteppen (Sensorblende)

Durch Öffnen/Schließen der Blende des Stoffkantensensors kann die Nähmaschine entweder für Kettfaden-Einrollen oder für Übersteppen verwendet werden.

Das Öffnen/Schließen der Blende erfolgt durch Rotation.



- 1) Blende "offen"
Die Nähmaschine kann für Kettfaden-Einrollen verwendet werden.
(Befindet sich kein Nähgut auf dem Sensor, läuft die Maschine nicht an, selbst wenn das Startpedal nach vorn niedergedrückt wird.)

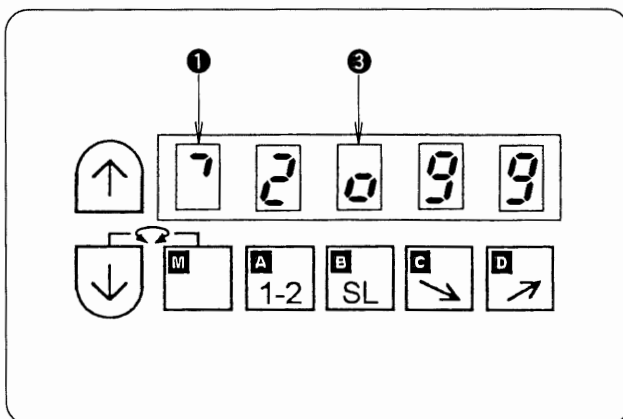


- 2) Blende "geschlossen"
Die Nähmaschine kann für Übersteppen verwendet werden.
(Die Maschine läuft ohne Rücksicht auf das Nähgut an.)



1. Im Falle von Blende "geschlossen" (Übersteppen) erfolgt die Fadenspannungsfreigabe am Nähbeginn beim ersten Nähen nach dem Einschalten der Stromversorgung und beim Nähen nach dem vollen Niederdrücken des Startpedals nach hinten.
2. Die Umschaltung der Maschine zwischen Kettfaden-Einrollen und Übersteppen kann mit der Einstellung des SC-380 (Schaltkasten) durchgeführt werden. Siehe S. 5.

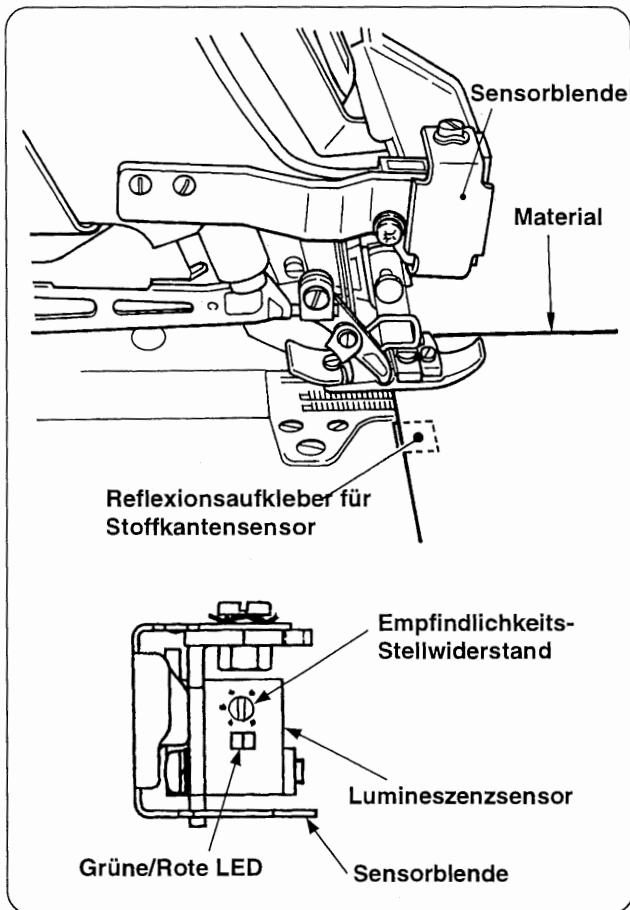
4. Nähbetrieb mit Kettfaden-Einrollen



(1) Überprüfen der Anzeige des SC-380

Beim Einschalten der Stromversorgung:

- ❶: Prüfen, ob sich die Anzeige im Uhrzeigersinn dreht.
(Die Drehrichtung der Nähmaschine wird angezeigt.)
- ❸: Prüfen, ob angezeigt wird.
(Dies bedeutet "Langsamstart EIN".
Angaben zur Einstellung unter "Einstellung und Anzeige unter der Normalbetriebsart des SC-380" auf S.8.



(2) Einlegen des Nähguts und Prüfen des Stoffkantensensors

- 1) Das Startpedal voll nach hinten niederdrücken, um die Nadeln und den Nähfuß anzuheben.
- 2) Das Nähgut zum Einlegen in die Maschine bis zum Anschlag unter das Obermesser schieben. Dabei den Zustand der Anzeige des Lumineszenzsenors überprüfen:
Mit Nähgut: Grüne und rote LED leuchten auf.
Ohne Nähgut: Grüne LED leuchtet auf, und rote LED erlischt.

* Die Sensorblende befindet sich im Zustand "offen", wie in der linken Abbildung gezeigt.

- 3) Wenn die Anzeige des Lumineszenzsenors nicht normal ist, führen Sie "Auswechseln des Reflexionsaufklebers" auf S.30 oder "Empfindlichkeits-Einstellung des Lumineszenzsenors" auf S.19 durch.

(3) Starten

Drücken Sie das Startpedal nach vorn nieder, so dass die Maschine anläuft.



1. Falls das Nähgut den Sensor nicht erreicht, läuft die Nähmaschine nicht an, selbst wenn das Startpedal niedergedrückt wird. Es ist daher unbedingt notwendig, das Nähgut in die vorgeschriebene Position zu bringen.
2. Um den Nähfuß während des Nähens anzuheben, drücken Sie das Startpedal nach hinten nieder.

(4) Beenden des Nähbetriebs

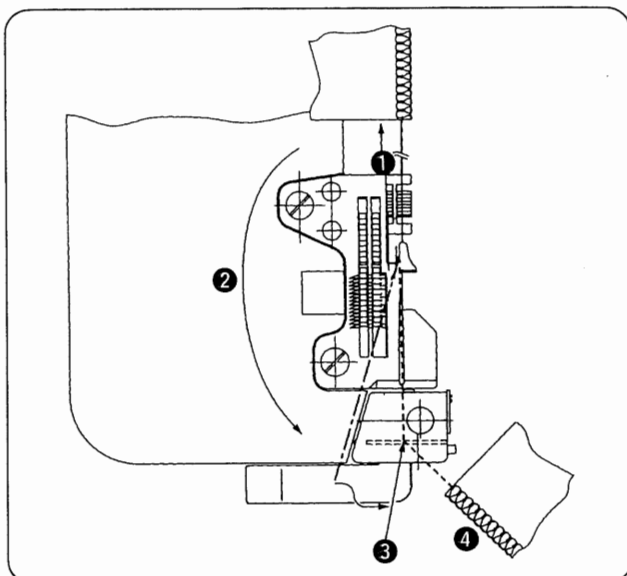
- 1) Der Kettelfaden-Nähvorgang beginnt automatisch, wenn die Stoffkante den Sensor passiert. Die Nähmaschine bleibt stehen, sobald sie die angegebene Anzahl von Stichen ausgeführt hat.



Während des automatischen Kettelfaden-Nähvorgangs bleibt die Nähmaschine nicht stehen, selbst wenn das Startpedal losgelassen wird.

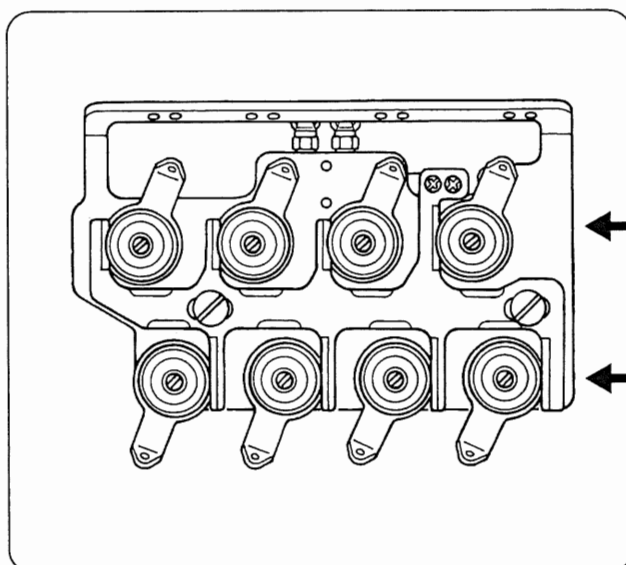
- 2) Angaben zur Einstellung der Drehzahl und Stichzahl für den Kettelfaden-Nähvorgang am Nähende sind der Liste auf S.5 zu entnehmen.

(5) Abschneiden des Kettfadens vom Nähgut



- ❶ Ziehen Sie den am Nähende erzeugten Kettfaden leicht von sich weg. (Den Kettfaden so weit ziehen, dass er sich von der Klinke der Stichplatte löst.)
- ❷ Den Kettfaden so führen, dass er nicht vom Transporteur erfasst wird.
- ❸ Den Kettfaden unter die Kettfaden-Andrückplatte legen.
- ※ Ziehen Sie den Kettfaden auf sich zu, und straffen Sie den Kettfaden.
- ❹ Wird der Kettfaden weiter nach rechts geschoben, nachdem er in die Nut der Stichplatte eingelegt worden ist, schneidet das Gegenmesser den Kettfaden vom Nähgut ab.

5. Einstellen des Nähbetriebs



(1) Stiche

Die Fadenspannungsregler für die Sticheinstellung sind diejenigen an der unteren der beiden Fadenspannungsreglerstufen.

← Die Fadenspannungsregler an der oberen Stufe werden für Kettfadennähen verwendet.
Obere Stufe: Für Kettfadennähen

← Untere Stufe: Für Stiche
Stellen Sie die Spannungsregler so ein, dass die gewünschten Stiche erzielt werden.

(2) Kettfaden

Der wünschenswerteste Zustand des Kettfadens sind Weichketten.

Stellen Sie den Faden mit den Fadenspannungsreglern der oberen Stufe ein.



○ Gutes Beispiel



× Schlechtes Beispiel

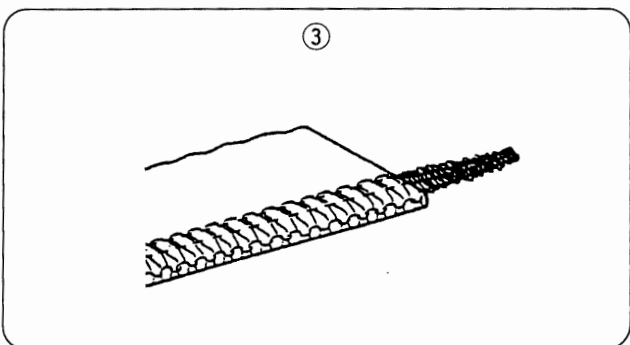
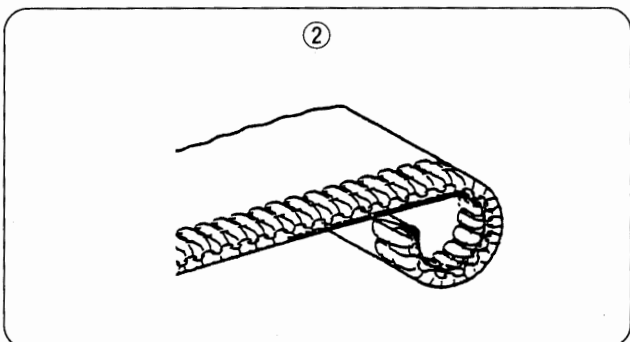
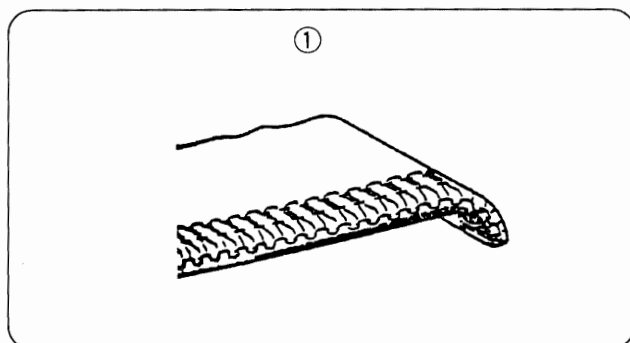
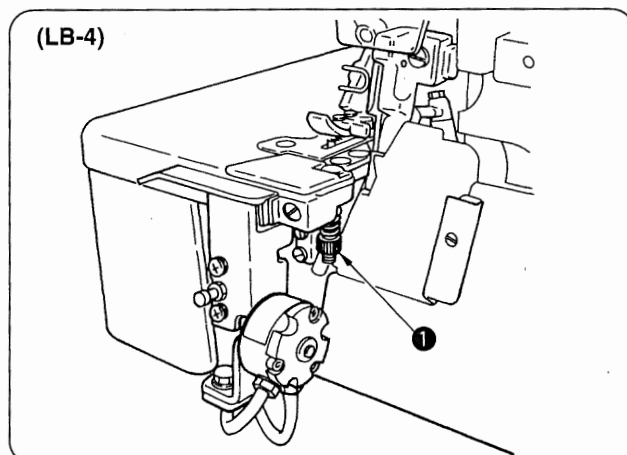
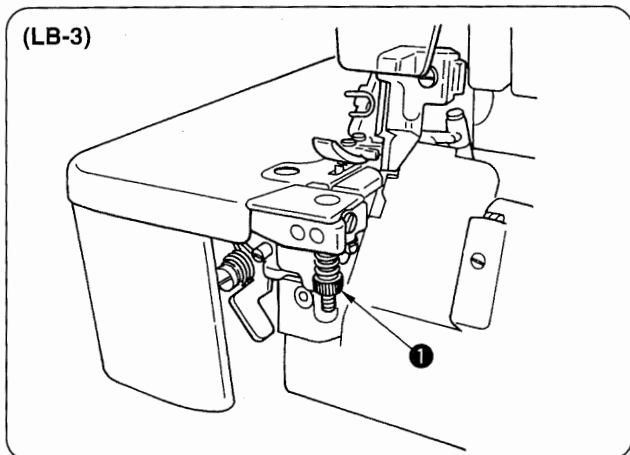
Nehmen Sie die Einstellung so vor, dass Greiferfaden und Nadelfaden sich um die gleiche Länge kreuzen. ❶ (Kettfaden, der eine geringe Rückstellneigung zur vorherigen Länge zeigt, wenn er gezogen und losgelassen wird.)

Den überstehenden Faden anziehen. Falls diese Art von Kettfaden erzeugt wird, kann es vorkommen, dass sich der Nadelfaden mit dem Kettfaden verschlingt, was zu falschem Einrollen des Kettfadens führt. ❷

6. Einstellen der Kettelfaden-Einrollvorrichtung

(1) Einstellen des Drucks der Kettelfadendrückerfeder

Führen Sie die Einstellung mit der Kettelfadendruck-Einstellschraube ❶ durch .



❶ Den Federdruck so einstellen, dass die Stoffkante am Nähbeginn leicht nach unten gerollt wird, wie in der Abbildung gezeigt ❶ .

❷ Den Federdruck verringern, wenn die Stoffkante am Nähbeginn übermäßig stark nach unten gerollt wird.

❸ Den Federdruck erhöhen, wenn der Kettenfaden am Nähbeginn nicht in die Stiche eintritt und nach außen übersteht.

VI. WARTUNG

1. Auswechseln des Stoffkantensensor-Reflexionsaufklebers



WARNUNG:

Um durch plötzliches Anlaufen der Maschine verursachte Verletzungen zu verhüten, sind Wartungsarbeiten bei ausgeschalteter Stromversorgung auszuführen.

Der Reflexionsaufkleber ist immer mit dem Nähgut in Berührung. Dadurch wird eine Abnutzung der Aufkleberoberfläche und eine Verschlechterung der Reflexionsfähigkeit des Aufklebers verursacht. Ein abgenutzter Aufkleber muss durch einen neuen ersetzt werden. Falls der Aufkleber seine Reflexionsfähigkeit verliert, kann es vorkommen, dass die Nähmaschine ohne eingelegtes Nähgut am Nähbeginn anläuft, oder dass sie keinen Weichketten-Kettelfaden erzeugt. In diesem Fall ist die Kettelfaden-Einrollfunktion unwirksam. Falls sich die Reflexionsleistung des Aufklebers nicht durch Einstellen des Sensors wiederherstellen lässt, muss der abgenutzte Aufkleber entfernt und ein neuer an der Stoffplatte angebracht werden.

- 1) Den Reflexionsaufkleber von der Stoffplatte ablösen.
- 2) Die Klebefläche des Aufklebers auf der Stoffplatte entfetten, und einen neuen Aufkleber dort anbringen.



Nach dem Auswechseln des Reflexionsaufklebers muss die Sensorempfindlichkeit eingestellt werden. Angaben zum Einstellverfahren der Sensorempfindlichkeit auf S.27.

2. Auswechseln des Gegenmessers



WARNUNG:

Um durch plötzliches Anlaufen der Maschine verursachte Verletzungen zu verhüten, sind Wartungsarbeiten bei ausgeschalteter Stromversorgung auszuführen.

Wenn die Schärfe des Gegenmessers zum Abschneiden des Kettelfadens nachlässt, muss das Gegenmesser ausgewechselt werden.

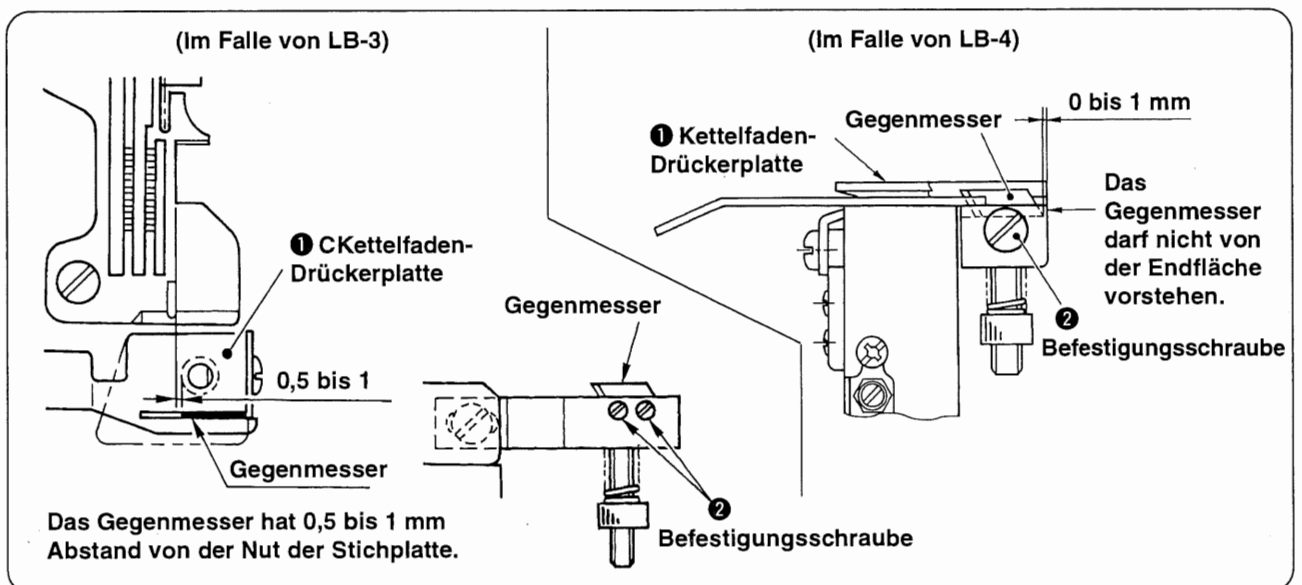
Lassen Sie beim Auswechseln des Gegenmessers Vorsicht walten, damit Sie sich nicht die Finger schneiden oder sonst wie verletzen.

- 1) Die Kettelfaden-Drückerplatte hochhalten und drehen, um das Gegenmesser zu sehen.
- 2) Die Halteschrauben lösen, und das Gegenmesser auswechseln.

Bringen Sie das Gegenmesser so an, dass es mit der Unterseite in Berührung kommt. Falls sich der Kettelfadendrucker hebt, kann der Kettelfaden nicht gut gehalten werden.



When attaching the counter knife, attach the counter knife so that it comes in contact with the bottom face. If the chain-off thread presser rises, retaining of the chain-off thread cannot be performed well.

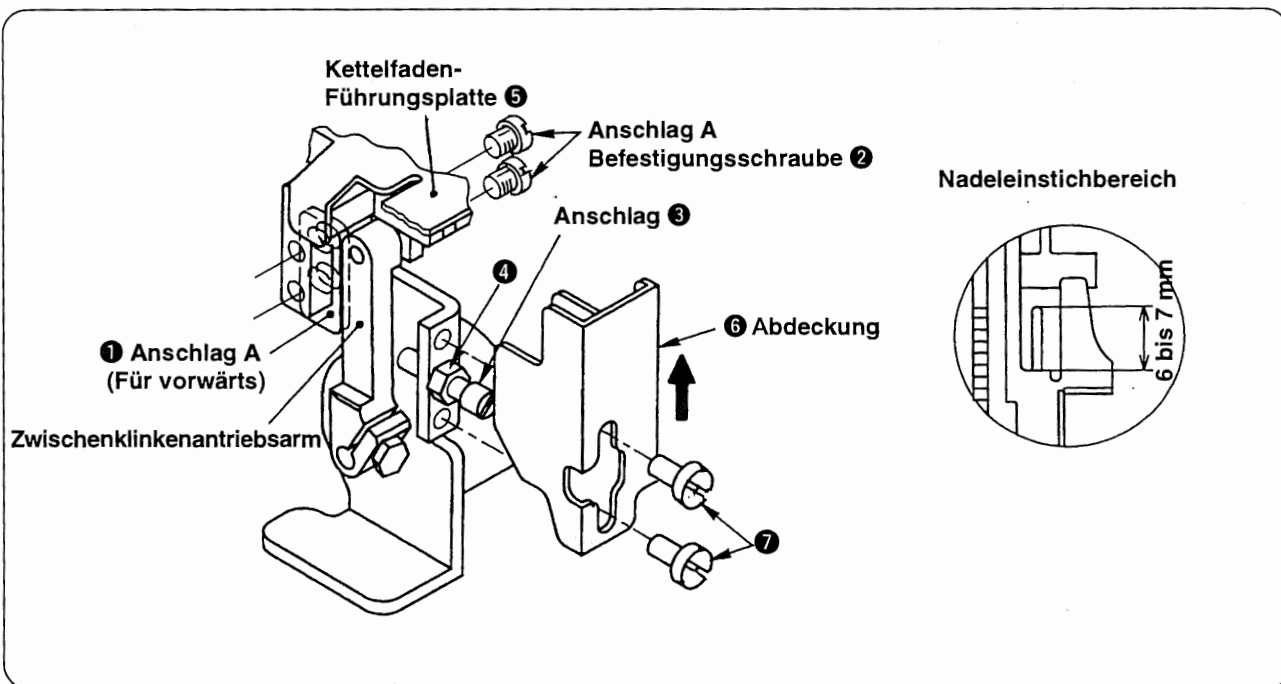


3. Einstellen der Zwischenklinke



WARNUNG:

Um durch plötzliches Anlaufen der Maschine verursachte Verletzungen zu verhüten, sind Wartungsarbeiten bei ausgeschalteter Stromversorgung auszuführen.



DEUTSCH

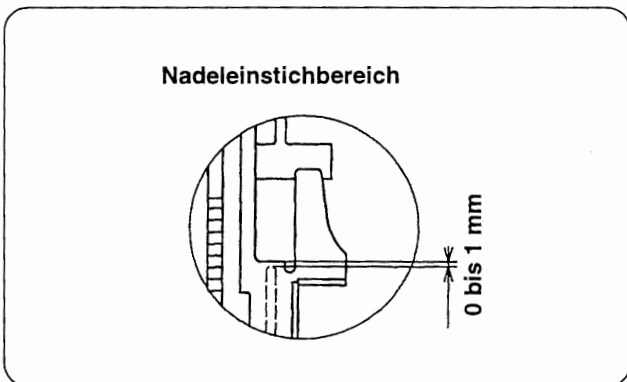
(1) Einstellen des Vorsprungbetrags der Zwischenklinke

Den Anschlag A ① an der Position betätigen, an der die Zwischenklinke 6 bis 7 mm von der Stichplatte vorsteht. In diesem Zustand den Anschlag A mit den Befestigungsschrauben ② so montieren, dass er mit der Fläche in Berührung kommt.

(Die Arbeit kann leichter durchgeführt werden, wenn der Vorsprungbetrag mit dem Anschlag B ③ auf 6 bis 7 mm eingestellt und dann Anschlag A ① mit der Fläche in Berührung gebracht wird.)

Vorsicht Übermäßiger Vorsprung der Zwischenklinke führt zu Nadelbruch. Gehen Sie daher sorgfältig vor.

(2) Einstellen der Rückzugposition der Zwischenklinke



Den Anschlag B ③ an der Position betätigen, an der sich das obere Ende der Zwischenklinke 0 bis 1 mm von der Stichplatte zurückzieht. Nach der Einstellung den Anschlag B ③ mit der Mutter ④ befestigen.


(Die Arbeit kann leichter ausgeführt werden, wenn die Einstellung mit Anschlag B ③ so vorgenommen wird, dass das obere Ende der Zwischenklinke bündig mit der Stichplatte ist und dann der Anschlag B um 1/2 bis 3/4 Umdrehung gelöst wird.)

Vorsicht Übermäßiger Rückzug der Zwischenklinke verschlechtert die Bewegung. Gehen Sie daher sorgfältig vor.

(3) Anbringen der Abdeckung

Die Abdeckung ⑥ leicht in Richtung der Pfeilmarke drücken, bis sie mit der Kettelfaden-Führungsplatte in Berührung kommt ⑤, und dann mit den Halteschrauben ⑦ befestigen.

VII. ABHILFEMASSNAHMEN FÜR STÖRUNGEN BEIM KETTELFADEN-EINROLLNÄHEN

Mit der Störung entsprechende Punkte	Seitenverweis
1. Wenn der Kettelfaden nicht sauber eingerollt wird:	
① Herstellung des Weichkettenzustands des Kettelfadens	p.28
② Erhöhen des Drucks der Kettelfaden-Drückerfeder	p.29
③ Erhöhen der Anzahl der am Nahtanfang spannungslos zu nähenden Stiche	p.5
④ Verringern der Drehzahl für Langsamstart	p.5
⑤ Erhöhen der Stichzahl für Langsamstart	p.5
2. Wenn die Nadelfadenspannung am Nähbeginn freigegeben wird	
① Verringern der Anzahl der am Nahtanfang spannungslos zu nähenden Stiche	p.5
② Verringern der Drehzahl für Langsamstart	p.5
③ Erhöhen der Stichzahl für Langsamstart	p.5
<div style="border: 1px solid black; padding: 5px; display: inline-block;">  Durch Freigeben der Fadenspannung für einen oder zwei Stiche kann der Kettelfaden am Nahtanfang sauber in die Naht eingerollt werden. </div>	
Sonstige Prüfpunkte:	
① Ist die Betriebsart auf Kettelfaden-Einrollen eingestellt?	p.5
② Ist die Langsamstartfunktion aktiviert?	p.5 (8, 9)
③ Hebt sich die Kettelfaden-Drückerplatte?	p.30
④ Arbeitet die Fadenspannungsplatte normal ohne Reibung?	p.12
⑤ Ist das Nähgut bis zum Anschlag unter das Obermesser geschoben?	p.27

FRANÇAIS

Ce manuel est destiné aux LB-3 et LB-4.

Le lire attentivement et s'assurer que l'on a bien compris les instructions données sous "CONSIGNES DE SECURITE IMPORTANTES" dans le manuel d'utilisation de la série MO-6000 Δ avant la mise en service de la machine lorsque ce dispositif est installé sur la série MO-6000 Δ . Lors de l'installation ou de la préparation de ce dispositif, consulter également le catalogue des pièces, le manuel d'utilisation du SC-380 et le manuel d'utilisation du SY-35 avec le présent manuel.

Bruit	Niveau Sonore au niveau du poste de travail avec une vitesse de couture de $n = 6,000 \text{ min}^{-1}$: $L_{PA} \leq 84 \text{ dB(A)}$ Mesure du bruit effectuée conformément à la norme DIN 45635-48-A-1.
-------	---

SOMMAIRE

I . CONFIGURATION DU CONTROLEUR (SC-380)	1
1. Sélection du modèle de machine	1
2. Paramétrage des fonctions du dispositif d'insertion de chaînette de fil	3
3. Tableau de paramétrage des fonctions du dispositif d'insertion de chaînette de fil	5
4. Changement de mode (passage du mode normal à un autre mode)	7
5. Paramétrage et affichage dans le mode normal du SC-380	8
II . POSE DES ELEMENTS PNEUMATIQUES	9
1. Pose du régulateur d'air	9
2. Pose de l'électrovanne	10
III . POSE DES ELEMENTS SUR LA TETE DE LA MACHINE	12
1. Pose de l'ensemble global de tension du fil (unité de relâchement du fil)	12
2. Pose de l'ensemble de relevage du presseur	13
IV . PREPARATION	15
1. I Pose de la tête de la machine	15
2. Réglage du synchroniseur	16
3. Pose du capteur d'extrémité du tissu	18
4. Raccordement au connecteur du SC-380	20
5. Pose de la tuyauterie d'air	21
V . PROCEDURE D'UTILISATION	24
1. Passage du fil	24
2. Commande de la pédale	25
3. Passage entre l'insertion de chaînette de fil et la précouture (obturateur du capteur)	26
4. Couture avec insertion de chaînette de fil	26
5. Réglage de la couture	28
6. Réglage du dispositif d'insertion de chaînette de fil	29
VI . ENTRETIEN	30
1. Remplacement de la vignette réfléchissante du capteur d'extrémité du tissu	30
2. Remplacement du couteau fixe	30
3. Réglage du loquet intermédiaire	31
VII . MESURES A PRENDRE EN CAS DE PROBLEME D'INSERTION DE CHAINETTE DE FIL	32

I . CONFIGURATION DU CONTROLEUR (SC-380)

Ce manuel ne décrit que les fonctions concernant les LB-3 et LB-4.

Pour plus d'informations sur les autres fonctions et les réglages, consulter le mode d'emploi du SC-380.



Si la machine à coudre a été livrée après l'installation, le modèle de machine et les autres paramètres ont déjà été définis. Ne pas définir le paramètre de modèle de la machine.

1. Sélection du modèle de machine



1. La première opération à effectuer lors de la mise en service de la machine est de spécifier le modèle de machine.

Lorsqu'on spécifie le modèle de machine, ceci détermine le sens de rotation et la vitesse (tr/mn) maximale de la machine. Si l'on ne spécifie pas correctement le modèle de machine, il peut en résulter des anomalies. Faire attention.

2. Une fois le modèle de machine sélectionné, on peut définir divers paramètres tels que le nombre de points exécutés avec la tension de fil relâchée au début de la couture, le nombre de points pour le départ en douceur, etc.

3. Si l'on spécifie le modèle de machine après avoir défini les paramètres indiqués au point 2 ci-dessus, les valeurs de ces paramètres seront effacées et le contrôleur reviendra à l'état initial.

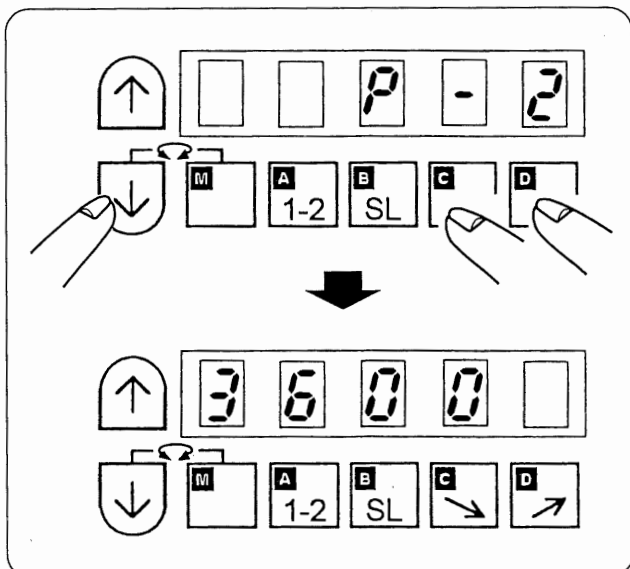
On devra alors redéfinir les paramètres. Faire attention.

(1) Tableau de sélection de modèle

Sélectionner le modèle de machine avant de définir les paramètres.

Désignation du modèle de machine	Sélection de SC-380	Affichage	Vitesse maxi
MO-67 Δ 4S/LB- Δ B	3700	3700	7000
MO-6904S/LB-3B	3904	3904	8500
MO-6914S/LB-4B	3914	3914	8000
MO-69 Δ 4R/LB- Δ D	3900	3900	7000

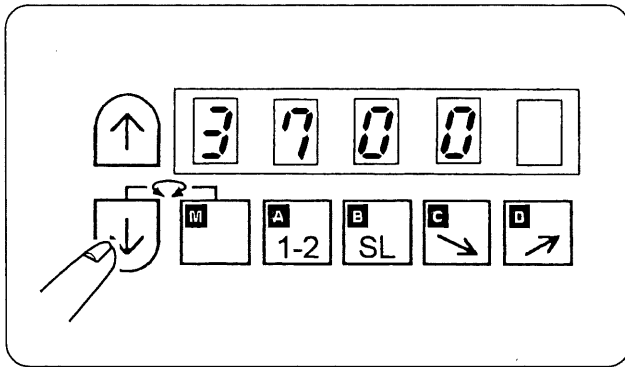
(2) Procédure de sélection du modèle de machine



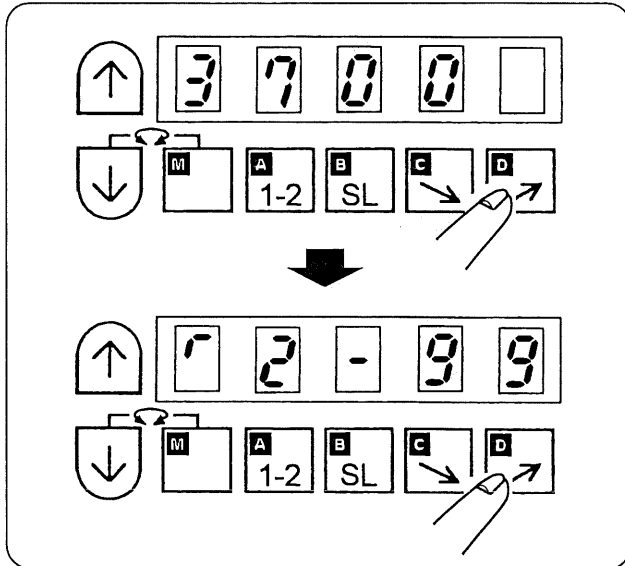
① Passer en mode de Programmation [2].

- Lorsqu'on maintient les touches [↓], [C] et [D] enfoncées en même temps pendant au moins deux secondes, l'affichage clignote et le dispositif passe en mode de programmation [2].

- Le dispositif passe en mode de programmation [2].



- ② Afficher le modèle de machine désiré avec la touche [↑] ou [↓].
Sélectionner le modèle de machine à l'aide du tableau (1) ci-dessus.



- ③ Valider le modèle de machine sélectionné.
- Maintenir la touche [D] enfoncée pendant deux secondes au moins. L'affichage clignote alors.
 - Maintenir à nouveau la touche [D] enfoncée (pendant deux secondes au moins) pour revenir au mode normal.

Ceci termine la sélection du modèle de machine.



Après avoir sélectionné le modèle de machine, paramétrer les fonctions du dispositif d'insertion de chaînette de fil.

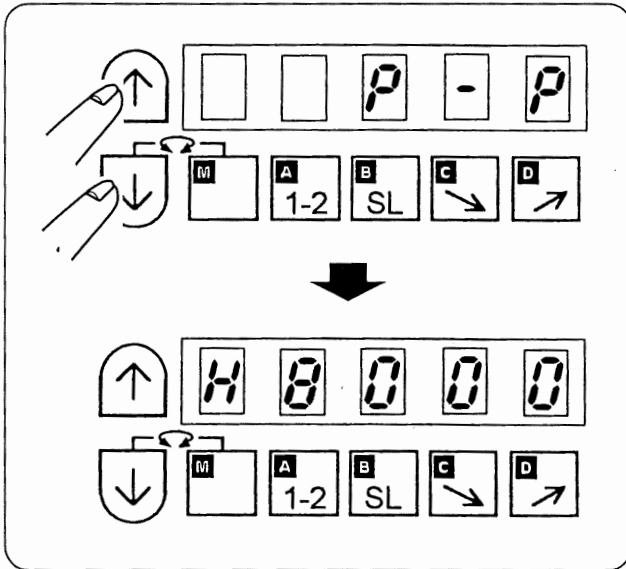
2. Paramétrage des fonctions du dispositif d'insertion de chaîne de fil

Pour ce paramétrage, consulter le tableau des fonctions du dispositif d'insertion de chaîne de fil (p.6). Effectuer le paramétrage du SC-380 dans l'ordre de (1) changement de Mode → (2) affichage de la Fonction → (3) saisie de la valeur de réglage → (4) Retour au mode Normal.

Le "changement de la vitesse de départ en douceur" est pris comme exemple ci-dessous.

(1) Changement de Mode

- Rechercher le paramètre de mode dans le tableau des fonctions, p.5.
- Pour la procédure de changement de Mode, voir le tableau, p.7.



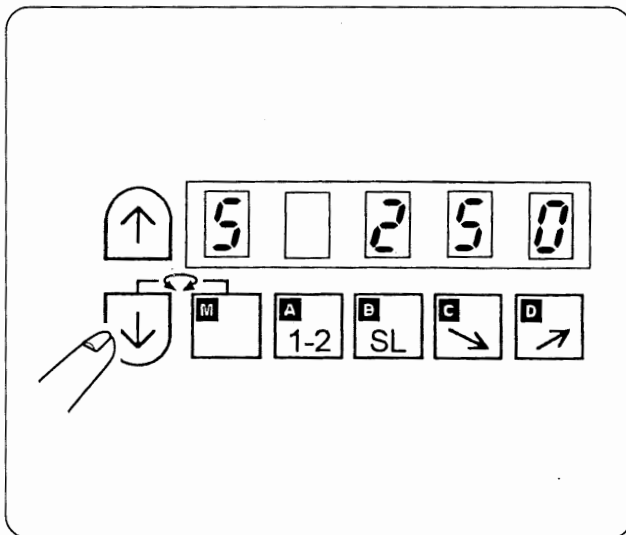
1) Vitesse de départ en douceur

Passage en Mode P

Maintenir les touches [↑] et [↓] enfoncées en même temps pendant au moins deux secondes. L'affichage clignote. Le mode de programmation [P] est activé dans les deux secondes environ.

(2) Affichage de la Fonction

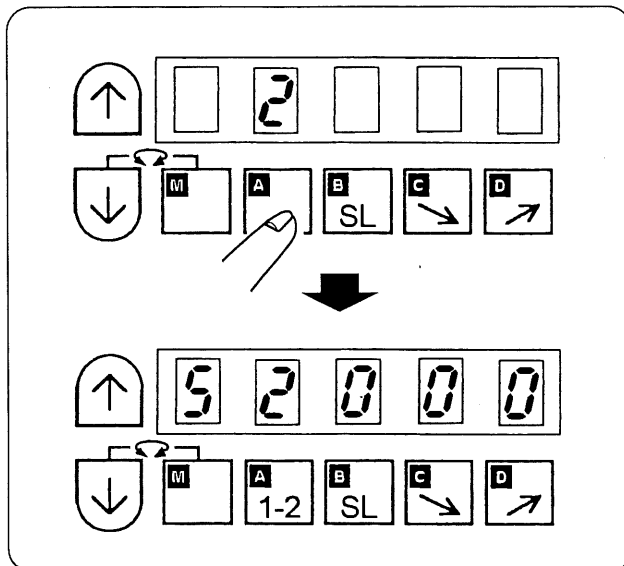
- Rechercher le nom de la Fonction dans le tableau des fonctions, p.5.
- Afficher la fonction avec la touche [↑] ou [↓] en se reportant à la description de l'indicateur 7 segments dans le tableau.



Vitesse de départ en douceur

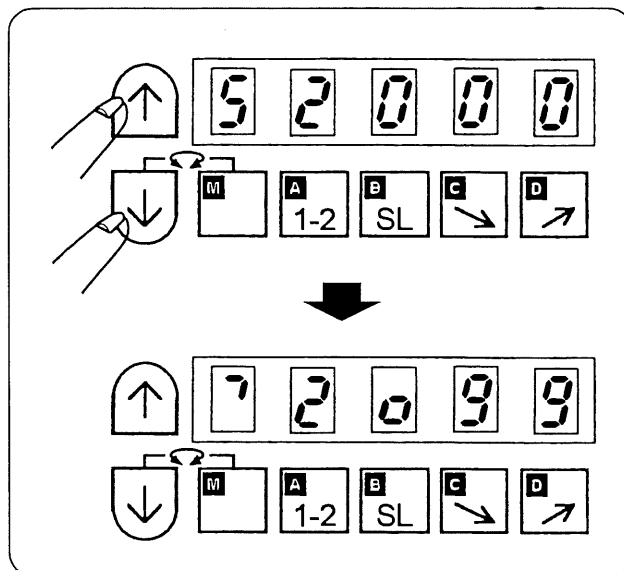
Appuyer sur la touche [↑] ou [↓] pour définir la Fonction (S), vitesse de départ en douceur.

(3) Saisie de la valeur de Réglage



- 1) Saisir la nouvelle valeur pour la fonction affichée à l'aide des touches [A], [B], [C] et [D].
- 2) Saisir 2000 pts/mn, vitesse de départ en douceur.
 - Spécifier "2" pour la position des milliers avec la touche [A].
 - Spécifier "0" pour les autres positions à l'aide des touches [B],[C] et [D].

(4) Retour au mode normal



Appuyer en même temps sur les touches [↑] et [↓].
Ceci valide le paramétrage et ramène en mode normal. La vitesse de départ en douceur est maintenant de 2.000 pts/mn.
Ceci termine le paramétrage.

Le réglage de la vitesse de départ en douceur a été réalisé par les opérations ci-dessus.

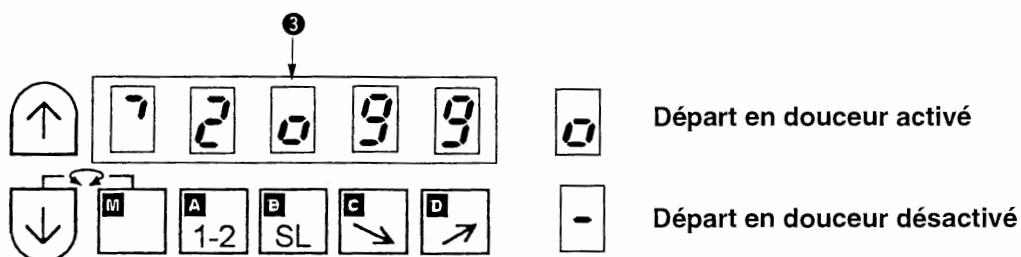
3. Tableau de paramétrage des fonctions du dispositif d'insertion de chaînette de fil

Définir les paramètres suivants du tableau aux valeurs spécifiées pour LB-3 ou LB-4.

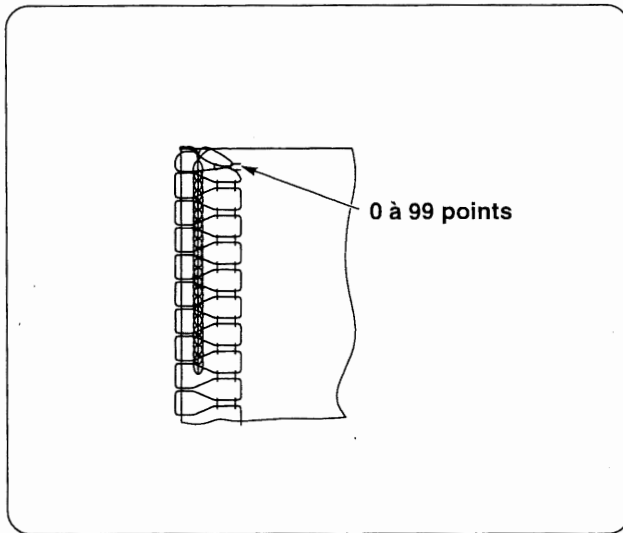
Noter que la valeur spécifiée est la valeur standard indicative. La changer en fonctions des conditions de couture.

Paramètre	Mode	Nom de fonction	Valeur pour LB-3	Valeur pour LB-4	Plage de réglage
Vitesse maximale [pts/mn]	P	H	<i>H6000</i> 6000	<i>H6000</i> 6000	0 à vitesse maximale du modèle de machine
Vitesse de départ en douceur [pts/mn]	P	S	<i>S 250</i> 250	<i>S2000</i> 2000	0 à 2.999 * Attention
Nombre de points de départ en douceur [point]	P	SLN	<i>SLn.2</i> 2	<i>SLn.4</i> 4	0 à 5 * Attention
Nombre de points exécutés avec la tension de fil relâchée au début de la couture [point]	Q	MOA	<i>MoA 2</i> 2	<i>MoA 1</i> 1	0 à 99 (voir p.6.)
Nombre de points exécutés avec la tension de fil relâchée à la fin de la couture [point]	Q	MOB	<i>MoB 4</i> 4	<i>MoB 4</i> 4	0 à 99 (voir p.6.)
Nombre de points pour l'exécution de la chaînette de fil [point]	Q	MOC	<i>MoC56</i> 56	<i>MoC40</i> 40	0 à 99 Réglage de la longueur de chaînette de fil
Vitesse (pts/mn) pour l'exécution de la chaînette de fil	P	M	<i>M6000</i> 6000	<i>M6000</i> 6000	0 à vitesse maximale du modèle de machine
Passage entre l'insertion de chaînette de fil et la précouture	Q	MTJ	<i>MTJof</i> OFF	<i>MTJof</i> OFF	ON : Machine pour précouture (voir p.6.)

(Attention) Dans le cas où l'interrupteur de départ en douceur est sur arrêt, la fonction de départ en douceur est inopérante même si l'on a spécifié le nombre de points du départ en douceur ou la vitesse de départ en douceur.



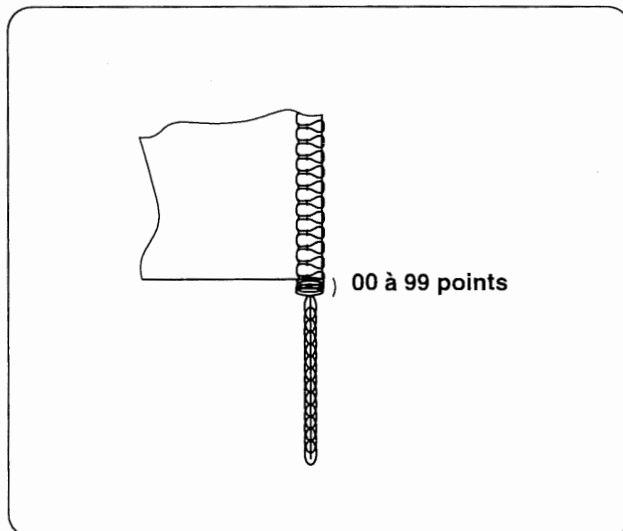
Assurez-vous que ③ est "0" sur l'affichage en mode normal.



- 1) Nombre de points exécutés avec la tension de fil relâchée au début de la couture
 Il est possible de changer le nombre de points exécutés avec la tension de fil relâchée au début de la couture. L'insertion de la chaînette de fil dans la couture au début de la couture est parfaite lorsque la tension du fil est relâchée sur un ou deux points.



Le nombre de points exécuté avec la tension de fil relâchée est celui qui est cousu après le démarrage de la machine. Ce n'est pas celui qui est effectivement exécuté sur l'article à coudre. Il peut être supérieur au nombre de points spécifié car il se peut que le dispositif de relâchement de tension du fil ne puisse pas suivre pour des raisons tenant à la vitesse de départ en douceur ou au nombre de points.



- 2) Nombre de points exécutés avec la tension de fil relâchée à la fin de la couture
 Ce nombre est celui qui est exécuté après que le tissu a quitté le capteur d'extrémité du tissu.



Ce nombre n'est pas celui qui est effectivement exécuté sur l'article à coudre.

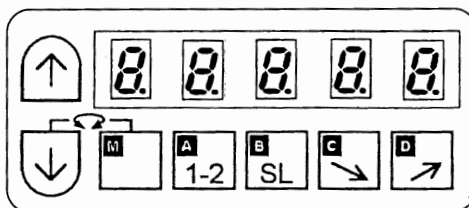
3) Passage entre l'insertion de chaînette de fil et la précouture

Lorsque "ON" est sélectionné, toutes les fonctions d'insertion de chaînette de fil sont désactivées et la machine peut être utilisée comme une machine de précouture normale.

On peut également passer en mode normal en utilisant l'obturateur du capteur de fin de tissu. Pour plus d'informations, voir p.26.

4. Changement de mode (passage du mode normal à un autre mode)

Changer de mode quand la machine est sous tension.



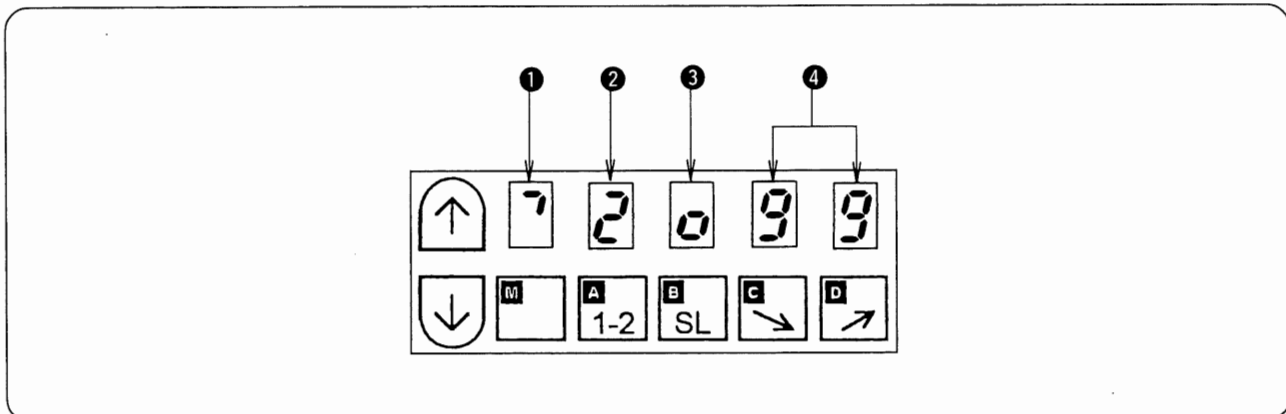
[Tableau] Changement de mode

Nom de mode	Opérations de touches	Indicateur	Comment revenir en mode normal
P	Tout en appuyant sur la touche [↓], enfoncer la touche [↑] pendant au moins deux secondes en mode normal.	<div style="display: flex; justify-content: space-around;"> <div style="border: 1px solid black; padding: 2px;">□ □ P - P</div> <div style="border: 1px solid black; padding: 2px;">H 4 0 0 0</div> </div> <p>* L'indication clignote. * On passe en mode de programmation [P].</p>	Appuyer en même temps sur les touches [↓] et [↑].
Q	Tout en appuyant sur la touche [↓], enfoncer en même temps les touches [A] et [C] pendant au moins deux secondes en mode normal.	<div style="display: flex; justify-content: space-around;"> <div style="border: 1px solid black; padding: 2px;">□ □ P - 9</div> <div style="border: 1px solid black; padding: 2px;">W C S 0 F</div> </div> <p>* L'indication clignote. * On passe en mode de programmation [Q].</p>	
2	Tout en appuyant sur la touche [↓], enfoncer en même temps les touches [C] et [D] pendant au moins deux secondes en mode normal.	<div style="display: flex; justify-content: space-around;"> <div style="border: 1px solid black; padding: 2px;">□ □ P - 2</div> <div style="border: 1px solid black; padding: 2px;">3 6 0 0 □</div> </div> <p>* L'indication clignote. * On passe en mode de programmation [2].</p>	
Normal	Sous tension	<div style="border: 1px solid black; padding: 2px; display: flex; justify-content: space-around;"> 72099 </div>	

Pour les autres modes, consulter le mode d'utilisation du SC-380.

5. Paramétrage et affichage dans le mode normal du SC-380

A la mise sous tension, l'état est le suivant :



① indique le sens de rotation de la machine.

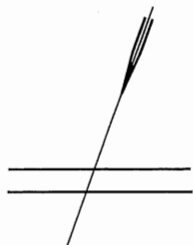
S'assurer que la machine tourne dans le sens des aiguilles d'une montre vu du côté du volant.

Si elle tourne dans le sens inverse des aiguilles d'une montre, le modèle de machine a été incorrectement sélectionné.

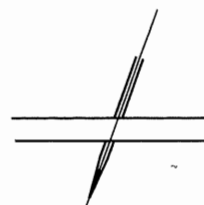
② indique la position d'arrêt de l'aiguille.



: L'aiguille s'arrête en position haute.



: L'aiguille s'arrête en position basse.



Appuyer sur la touche [A] pour changer la sélection.

Le réglage standard est "2".

③ indique l'état activé/désactivé du départ en douceur.



: Départ en douceur activé



: Départ en douceur désactivé

Appuyer sur la touche [B] pour changer la sélection.

Le réglage standard pour l'insertion de chaînette de fil est "Départ en douceur activé".

④ Indication de vitesse

La vitesse maximale est réglée à 99. On peut changer simplement la vitesse en proportion de la vitesse maximale indiquée. (Pour le réglage de la vitesse, voir le point "I-3".)

Exemple) Cas où la vitesse maximale est réglée à 8.000 pts/mn :

Lorsque l'indication de ④ est sur 50, cela signifie 50 % de 8.000 pts/mn et que la vitesse peut être changée à environ 4.000 pts/mn.



La vitesse d'exécution automatique de la chaînette de fil à la fin de la couture ne change pas.

- Le réglage standard est "99".
- Le changement de la valeur réglée s'effectue à l'aide de la touche [C] ou [D].

II . POSE DES ELEMENTS PNEUMATIQUES

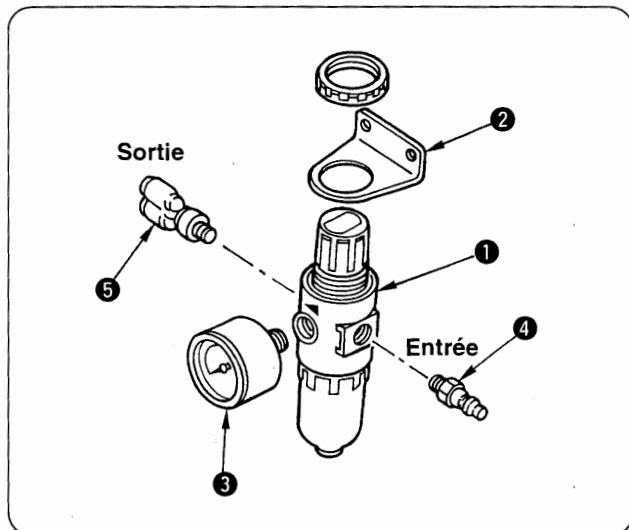
Lors du montage des éléments pneumatiques, envelopper le filetage des raccords avec du ruban d'étanchéité pour empêcher les fuites d'air.

1. Pose du régulateur d'air

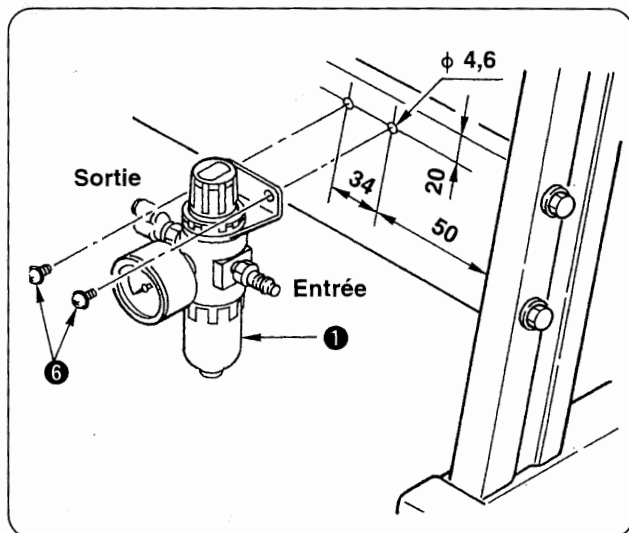


AVERTISSEMENT :

Pour ne pas risquer des blessures causées par une brusque mise en marche de la machine, mettre la machine hors tension avant toute intervention d'entretien.



- 1) Fixer le socle de montage **2**, l'indicateur **3**, et les raccords **4** et **5** sur le régulateur d'air **1**.



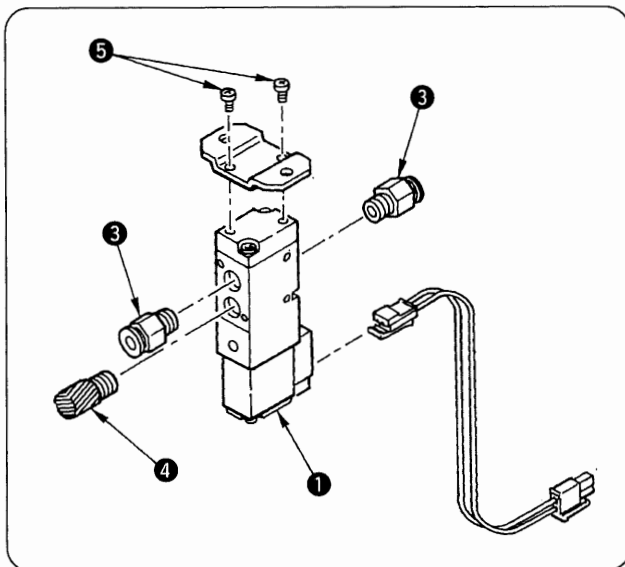
- 2) Percer deux trous de $\phi 4,6$ sur la barre latérale du support, puis poser le régulateur d'air **1** avec les vis taraudeuses **6**.

2. Pose de l'électrovanne



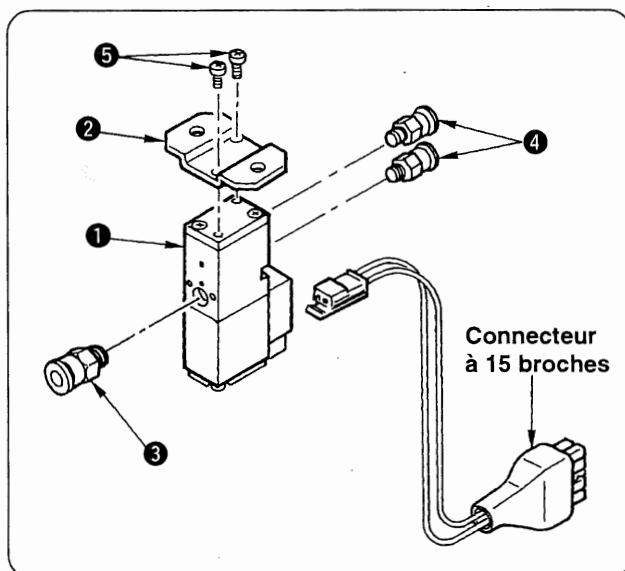
AVERTISSEMENT :

Pour ne pas risquer des blessures causées par une brusque mise en marche de la machine, mettre la machine hors tension avant toute intervention d'entretien.



(1) Electrovanne de relèvement-presseur

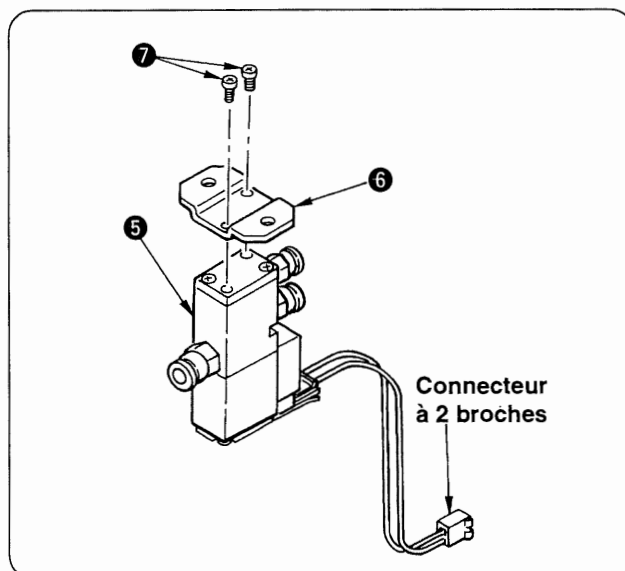
- 1) Fixer le socle de montage ② sur l'électrovanne ① avec les vis ⑤ .
- 2) ϕ 6 Fixer le raccord ③ et le silencieux ④ .



(2) Electrovanne de relâchement de tension du fil

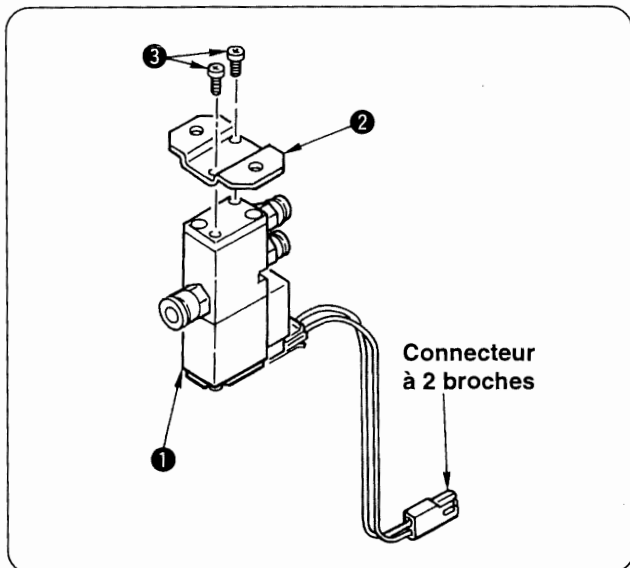
[Pour LB-3]

- 1) Monter le socle de fixation sur l'électrovanne ① avec les vis ② .
- 2) Monter le raccord ϕ 6 ③ et les raccords ϕ 4 ④ sur l'électrovanne.



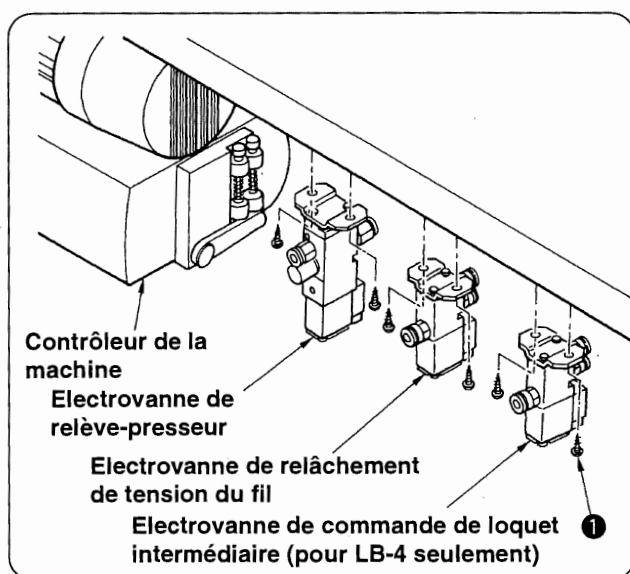
[Pour LB-4]

- 3) Monter le socle de fixation ⑥ sur l'électrovanne ⑤ avec les vis ⑦ .



(3) Electrovanne de commande de loquet intermédiaire (pour LB-4)

Monter le socle de fixation ② sur l'électrovanne ① avec les vis ③.



(4) Pose des diverses électrovannes sur la table de la machine

Fixer les électrovannes près du côté latéral de moteur situé sur la face arrière de la table avec des vis à bois ①.

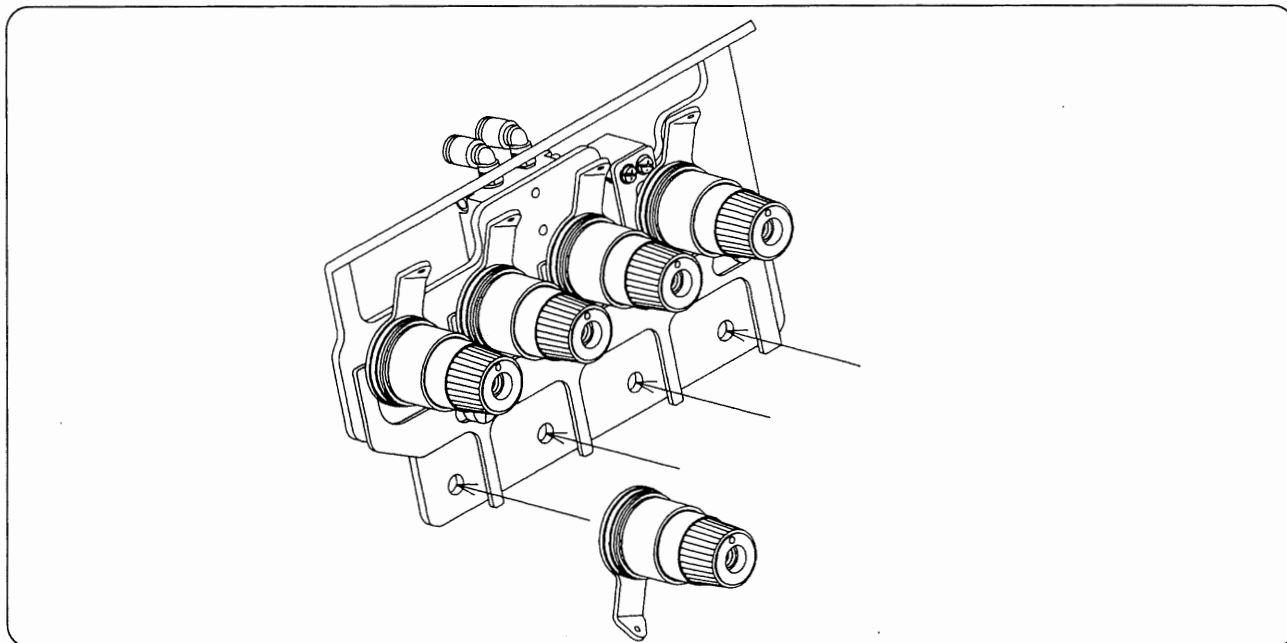
III . POSE DES ELEMENTS SUR LA TETE DE LA MACHINE

1. Pose de l'ensemble global de tension du fil (unité de relâchement du fil)



AVERTISSEMENT :

Pour ne pas risquer des blessures causées par une brusque mise en marche de la machine, mettre la machine hors tension avant toute intervention d'entretien.



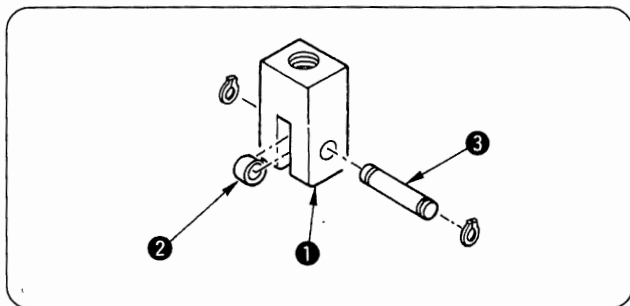
Retirer le bloc-tension de la machine et poser l'ensemble global de tension du fil sur le couvercle supérieur.

2. Pose de l'ensemble de relevage du presseur



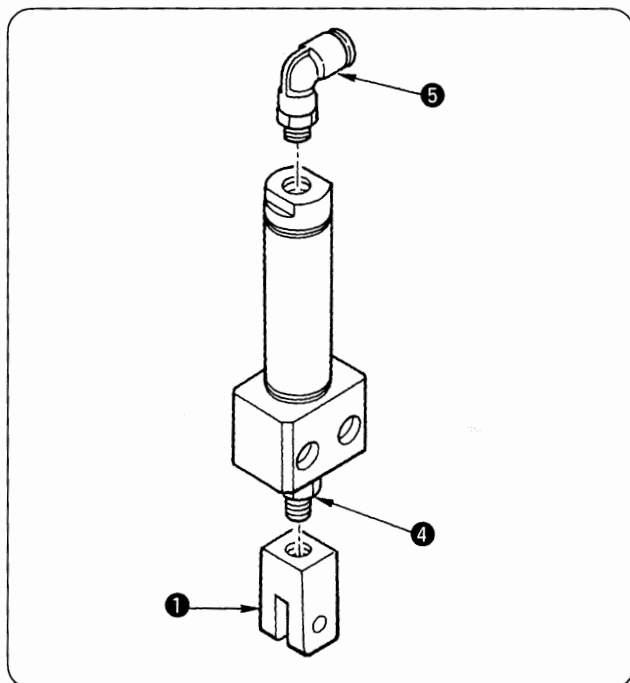
AVERTISSEMENT :

Pour ne pas risquer des blessures causées par une brusque mise en marche de la machine, mettre la machine hors tension avant toute intervention d'entretien.

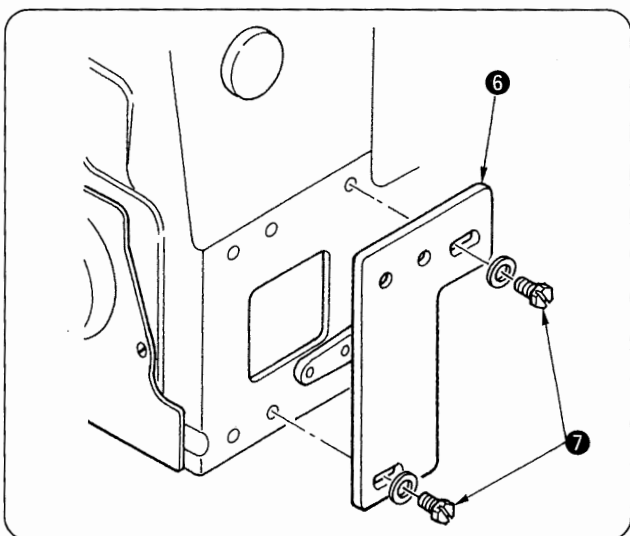


(1) Pose du cylindre de relève-presseur

- 1) Poser le galet **2** et l'axe **3** sur la chape de cylindre **1**, puis fixer l'axe **3** avec deux anneaux en C.

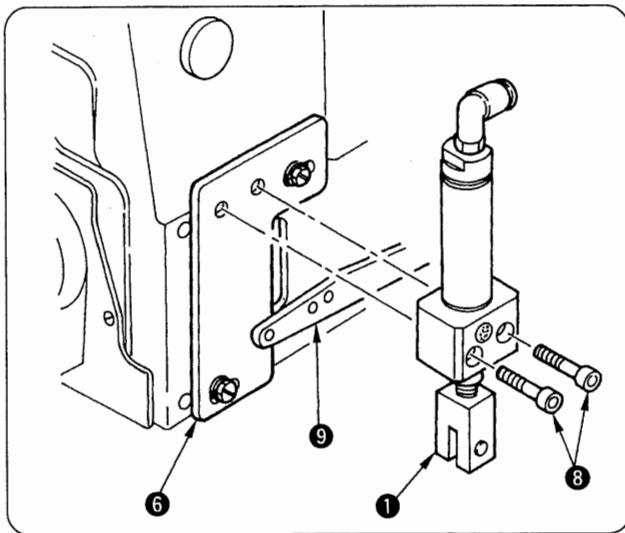


- 2) Visser la chape de cylindre **1** à l'extrémité supérieure de la tige de cylindre.
- 3) La position de la chape de cylindre **1** se règle après la pose du cylindre sur la tête de la machine. Aussi, la placer sur une position appropriée. Ne pas poser encore le contre-écrou **4**.
- 4) Assembler le couple du cylindre de relève-presseur **5**.

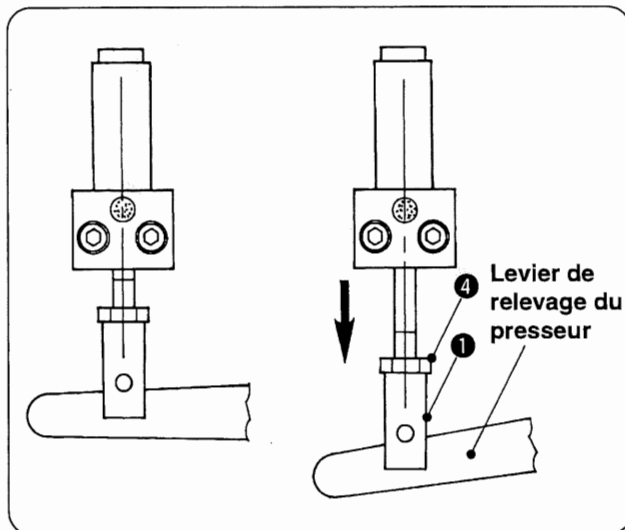


(2) Pose des éléments sur la tête de la machine

- 1) Fixer le socle de montage du cylindre de relève-presseur **6** au centre de la fente avec les vis **7**.

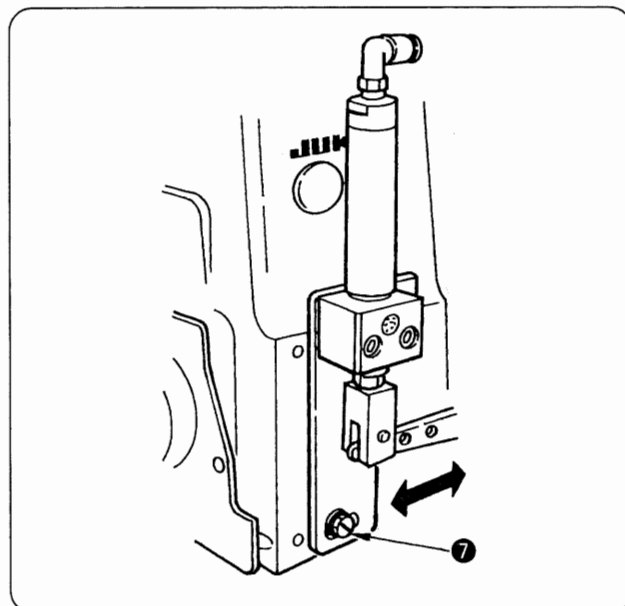


- 2) Poser le cylindre sur le socle de montage de cylindre 6 avec les vis 8 .
Monter alors le levier de relevage du presseur 9 de façon qu'il s'engage dans la fourche de la chape de cylindre 1 .



(3) Réglage de l'ensemble de relevage du presseur

- 1) Régler la position de la chape de cylindre 1 .
Régler la position de la chape de façon qu'il y ait un jeu au bas du levier de relevage du presseur lorsque le cylindre pneumatique se rétracte et que le pied presseur remonte correctement lorsque le cylindre pneumatique se déploie.
- 2) Après avoir réglé la position, fixer la chape de cylindre 1 avec le contre-écrou 4 .



- 3) S'il n'est pas possible de régler l'ensemble par le seul changement de la position de la chape de cylindre 1 , desserrer la vis 7 et déplacer le socle de montage du cylindre de relève-presseur 6 dans la fente pour régler l'ensemble.

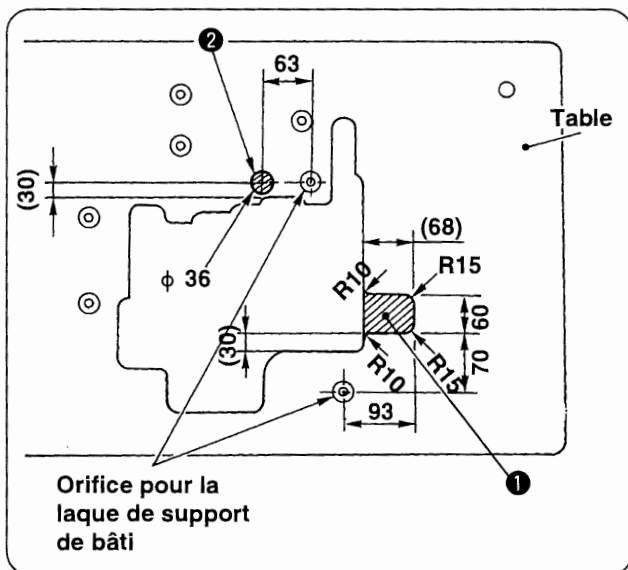
IV . PREPARATION

1. Pose de la tête de la machine



AVERTISSEMENT :

Pour ne pas risquer des blessures causées par une brusque mise en marche de la machine, mettre la machine hors tension avant toute intervention d'entretien.



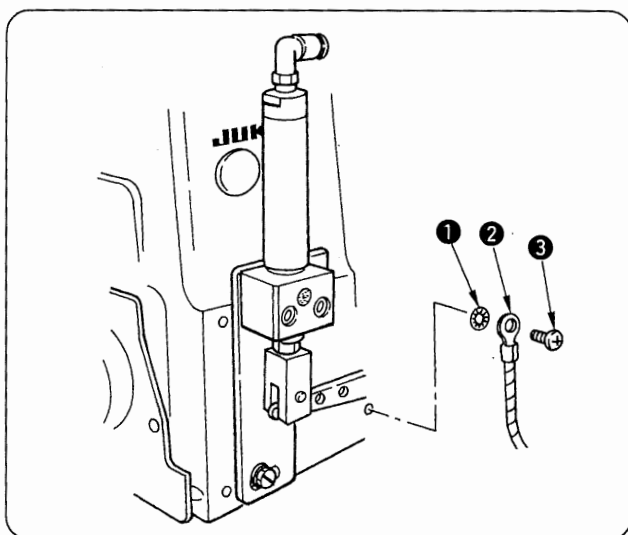
(1) Usinage complémentaire de la table

Si l'on utilise une table autre que celle de numéro de pièce JUKI 11959707, percer un orifice ② pour la fixation des cordons dans le creux ① du synchroniseur

(2) Placer la tête de la machine sur la plaque de support de bâti et mettre la courroie en position.


Régler la tension de la courroie en se reportant au manuel d'utilisation du SC-380.

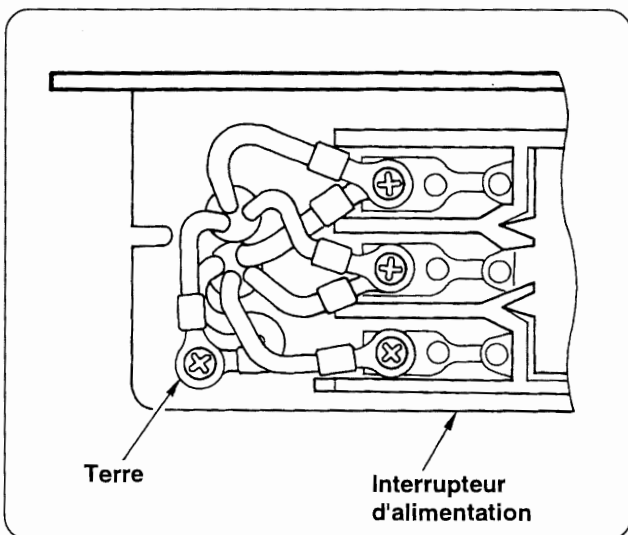
(Si la flèche de la courroie est excessive lors de l'utilisation de la machine, vérifier à nouveau la tension de courroie.)



(3) Poser le cordon de terre ② .

1) Côté machine à coudre

Le symbole de terre  se trouve à l'arrière de la machine. Fixer le cordon de terre sur le trou de vis dans l'ordre suivant : rondelle-frein crénelée ① , cordon de terre ② et vis de fixation ③ .



2) Côté boîtier d'interrupteur d'alimentation

Connecter la cosse du cordon de terre attaché à la tête de la machine à la borne de terre du boîtier d'interrupteur d'alimentation.

Faire passer le cordon de terre de façon qu'il ne vienne pas en contact avec la courroie de la machine.



Effectuer cette opération avec la fiche d'alimentation débranchée.

Ouvrir le couvercle du boîtier d'interrupteur d'alimentation et connecter le cordon de terre à la borne de terre du côté secondaire.

2. Réglage du synchroniseur

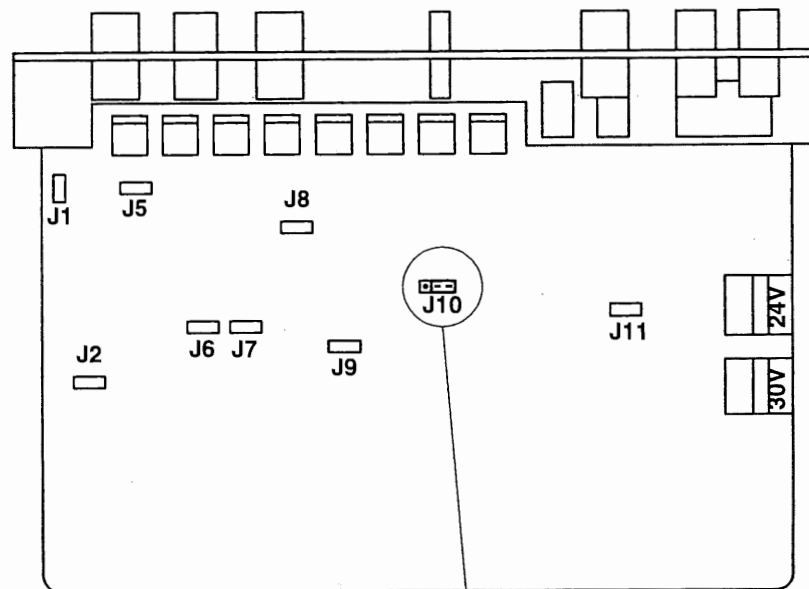
(1) Changement de la position du cavalier du SC-380



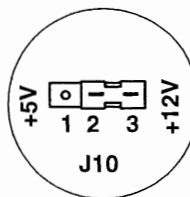
AVERTISSEMENT :

Pour ne pas risquer une électrocution et d'endommager des pièces électriques, mettre la machine hors tension et s'assurer que [PWR.OFF] a disparu de l'afficheur (s'affiche pendant une dizaine de secondes) avant d'effectuer les opérations suivantes. Ces opérations ne doivent être effectuées que par des techniciens qualifiés, compétents en matière d'électricité.

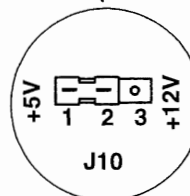
Changer la position du cavalier J10 situé derrière le couvercle avant du SC-380 de DC12V à DC5V.
(Le SY35 est utilisé pour les LB-3 et LB-4.)



Lors de l'utilisation d'un synchroniseur externe



SY35 (Synchroniseur intégré)
Pour la LB-3, LB-4



(2) Procédure de réglage avec le synchroniseur intégré



La position d'arrêt standard avec l'aiguille remontée indiquée dans le manuel d'utilisation du SY35 est le point mort haut de la barre à aiguille. Faire attention.

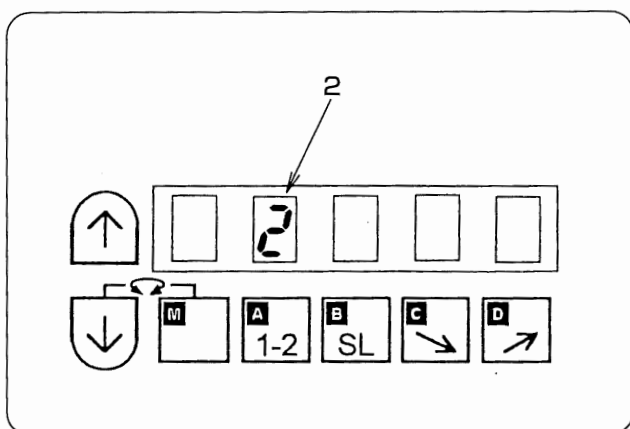
[Position d'arrêt avec l'aiguille remontée]

- 1) Tourner le volant à la main pour amener la barre à aiguille au point mort bas.
- 2) Retirer les mains de la machine et la mettre sous tension en s'assurant qu'elle peut tourner en sécurité. La machine s'arrête après un demi-tour environ. Cette position est la position d'arrêt de la machine avec l'aiguille remontée.
- 3) Régler cette position de sorte qu'elle soit atteinte lorsque le boucleur supérieur se trouve à l'extrémité gauche de sa course en se reportant au manuel d'utilisation du SY35.



Effectuer les opérations avec la machine hors tension sauf pour vérifier la position d'arrêt.

[Position d'arrêt avec l'aiguille abaissée]



- 1) Effectuer le réglage alors que la diode-témoin [A] est "2" sous l'indication du mode normal du SC-380.
- 2) Lorsqu'on démarre la machine en enfonçant, puis en relâchant la pédale de départ, le point sur lequel la machine s'arrête est la position d'arrêt avec l'aiguille abaissée.
- 3) Régler la position de façon que la position d'arrêt de la machine avec l'aiguille abaissée soit le point mort bas de la barre à aiguille en se reportant au manuel d'utilisation du SY35.

Après le réglage, remettre le volant et le couvre-courroie en place.

Pour la pose du couvre-courroie et des autres pièces, consulter le manuel d'utilisation du SY35.

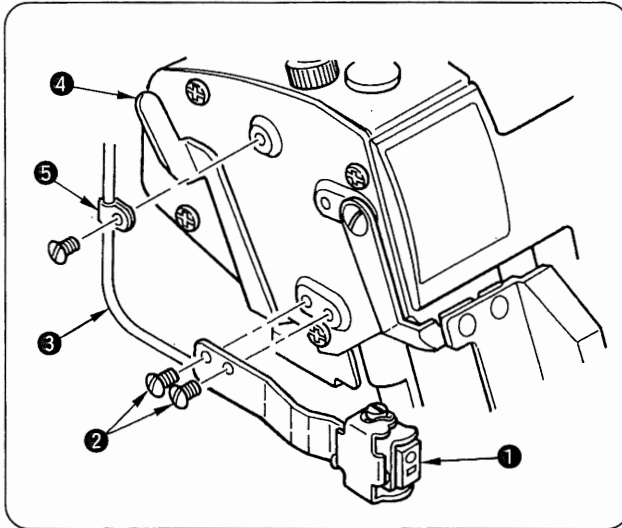
3. Pose du capteur d'extrémité du tissu



AVERTISSEMENT :

Pour ne pas risquer des blessures causées par une brusque mise en marche de la machine, mettre la machine hors tension avant toute intervention d'entretien.

(1) Pose des pièces



- 1) Poser le capteur de luminescence ① avec les vis ② de façon qu'il soit parallèle à la plaque à tissu.
- 2) Fixer le cordon du capteur ③ avec le serre-câble ⑤ pour qu'il ne risque pas d'être pris par le levier de relevage du presseur ④.

(2) Raccordement au SC-380

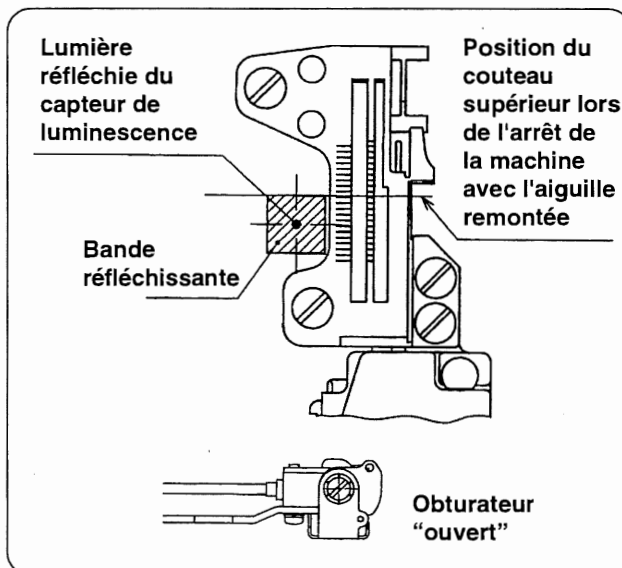
- 1) Faire passer le cordon du capteur de luminescence par l'orifice rond de la table situé à l'arrière de la machine.
Pour le raccordement au SC-380, Voir "Raccordement au connecteur du SC-380", p.20.

(3) Pose de la vignette réfléchissante



AVERTISSEMENT :

Ne pas appuyer sur la pédale de départ car la machine pourrait se mettre brusquement en marche. Pour ne pas risquer un accident, il est recommandé de travailler sans poser la courroie trapézoïdale.



- 1) Pose de la vignette réfléchissante
Essuyer la saleté et l'huile de la surface sur laquelle doit être collée la vignette.
- 2) Position de fixation de la vignette réfléchissante :
(Longitudinalement)
Poser la vignette en prenant le couteau supérieur comme référence.
(Transversalement)
Mettre la machine sous tension et poser la vignette sur la position où la lumière rouge du capteur de luminescence est réfléchie.
- 3) Si la position de réflexion de la lumière rouge du capteur de luminescence ne coïncide pas avec la position de la vignette réfléchissante collée longitudinalement, régler la position d'installation du capteur d'extrémité du tissu.



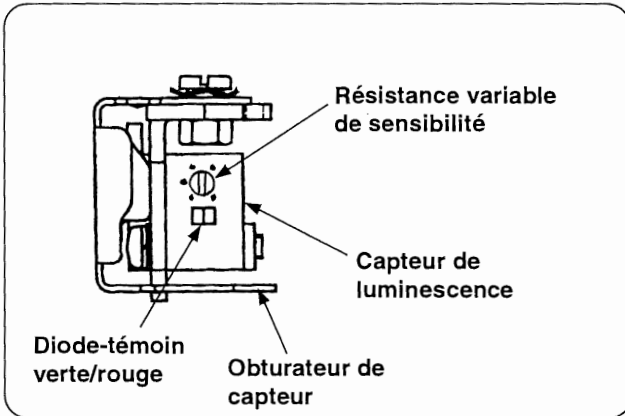
Effectuer l'opération avec l'obturateur du capteur "ouvert".

(4) Réglage de la sensibilité du capteur de luminescence

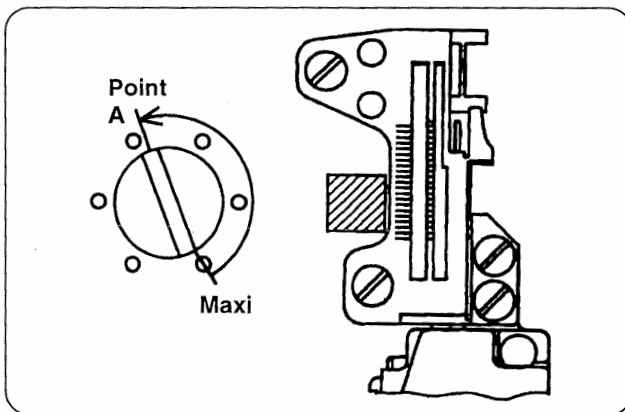


AVERTISSEMENT :

Ne pas appuyer sur la pédale de départ car la machine pourrait se mettre brusquement en marche. Pour ne pas risquer un accident, il est recommandé de travailler sans poser la courroie trapézoïdale.

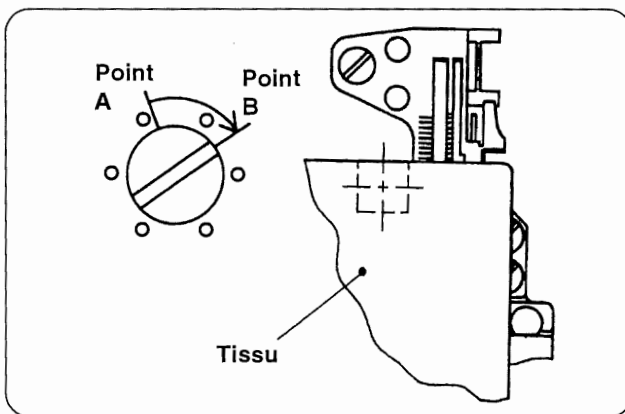


- 1) Régler la sensibilité du capteur de luminescence avec la résistance variable de réglage de la sensibilité en procédant comme suit :
Sans tissu : Les lumières verte et rouge s'allument.
Avec tissu : La lumière verte s'allume et la lumière rouge s'éteint.
* L'obturateur de capteur est à l'état "ouvert" comme sur la figure ci-contre.
- 2) Régler la sensibilité du capteur de luminescence en fonction du tissu à coudre.

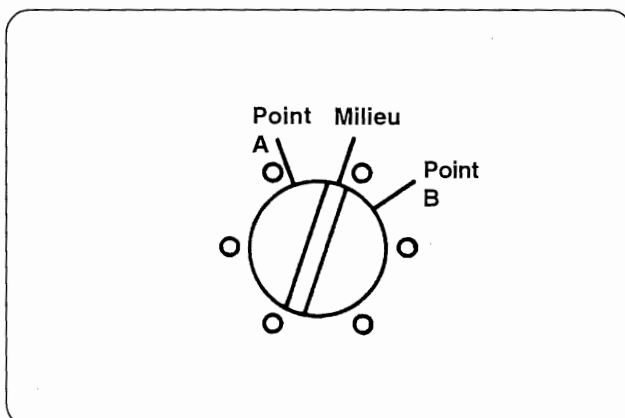


[Procédure de réglage]

- 1) Sans tissu sur le capteur
Tourner progressivement la résistance variable de réglage de sensibilité depuis la position maximum pour diminuer la sensibilité jusqu'à ce que la diode-témoin verte (diode-témoin de stabilité) s'éteigne. Cette position est le point A.



- 2) Avec un tissu sur le capteur
Placer le tissu à coudre sur le capteur situé sur la plaque à tissu. Tourner progressivement la résistance variable de réglage de sensibilité depuis le point A pour augmenter la sensibilité jusqu'à ce que la diode-témoin verte (diode-témoin de stabilité) s'éteigne. Cette position est le point B.



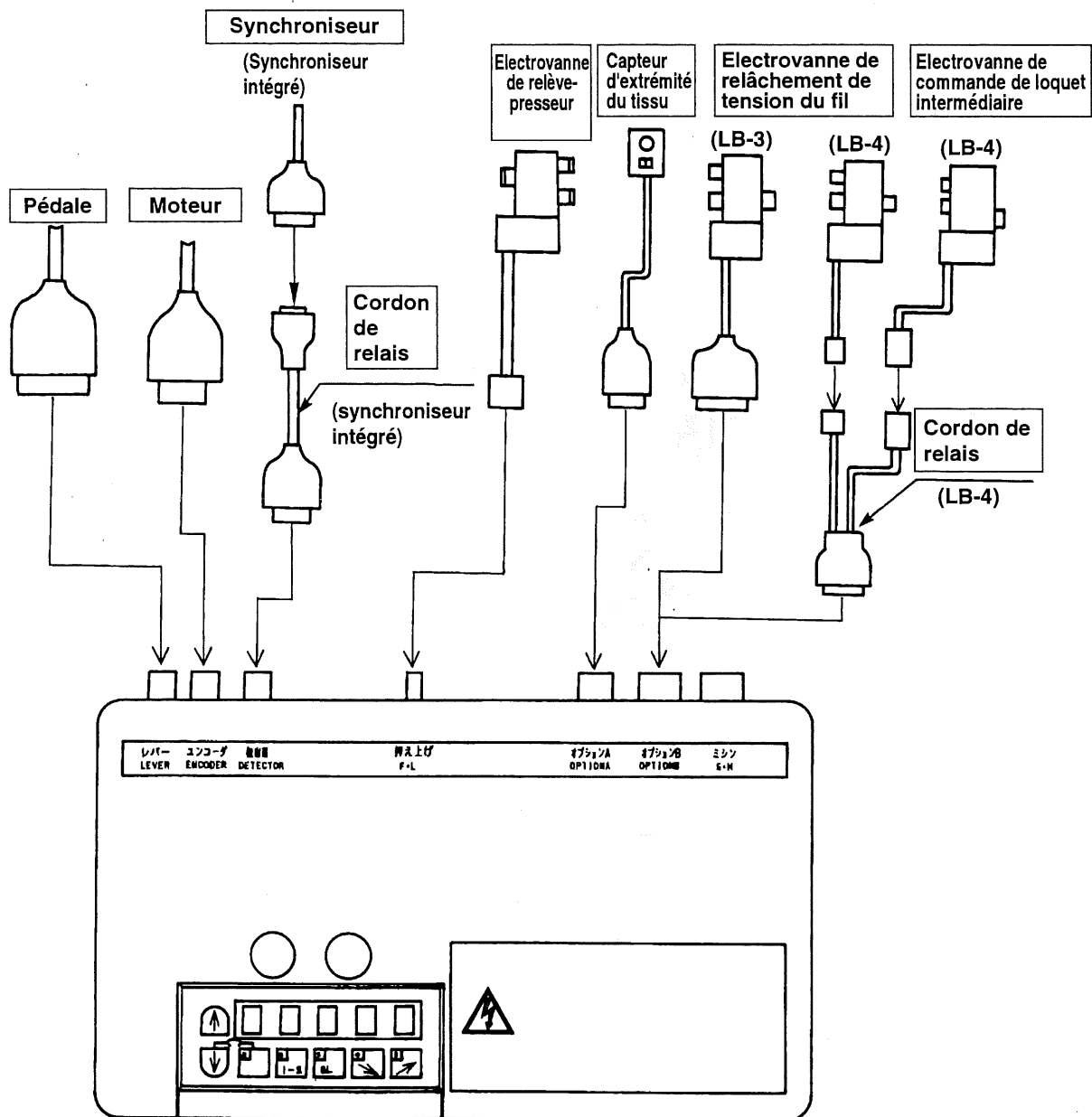
- 3) Régler la résistance variable de réglage de sensibilité au milieu des points A et B.
- 4) Vérification
Vérifier les points suivants :
Lorsqu'il n'y a pas de tissu sur le capteur : Les lumières verte et rouge s'allument.
Lorsqu'il y a un tissu sur le capteur : La lumière verte s'allume et la lumière rouge s'éteint.
Ceci termine le réglage de sensibilité du capteur d'extrémité du tissu.

4. Raccordement au connecteur du SC-380



AVERTISSEMENT :

Pour ne pas risquer une électrocution et d'endommager des pièces électriques, mettre la machine hors tension et s'assurer que [PWR.OF] a disparu de l'afficheur (s'affiche pendant une dizaine de secondes) avant d'effectuer les opérations suivantes. Ces opérations ne doivent être effectuées que par des techniciens qualifiés, compétents en matière d'électricité.



5. Pose de la tuyauterie d'air

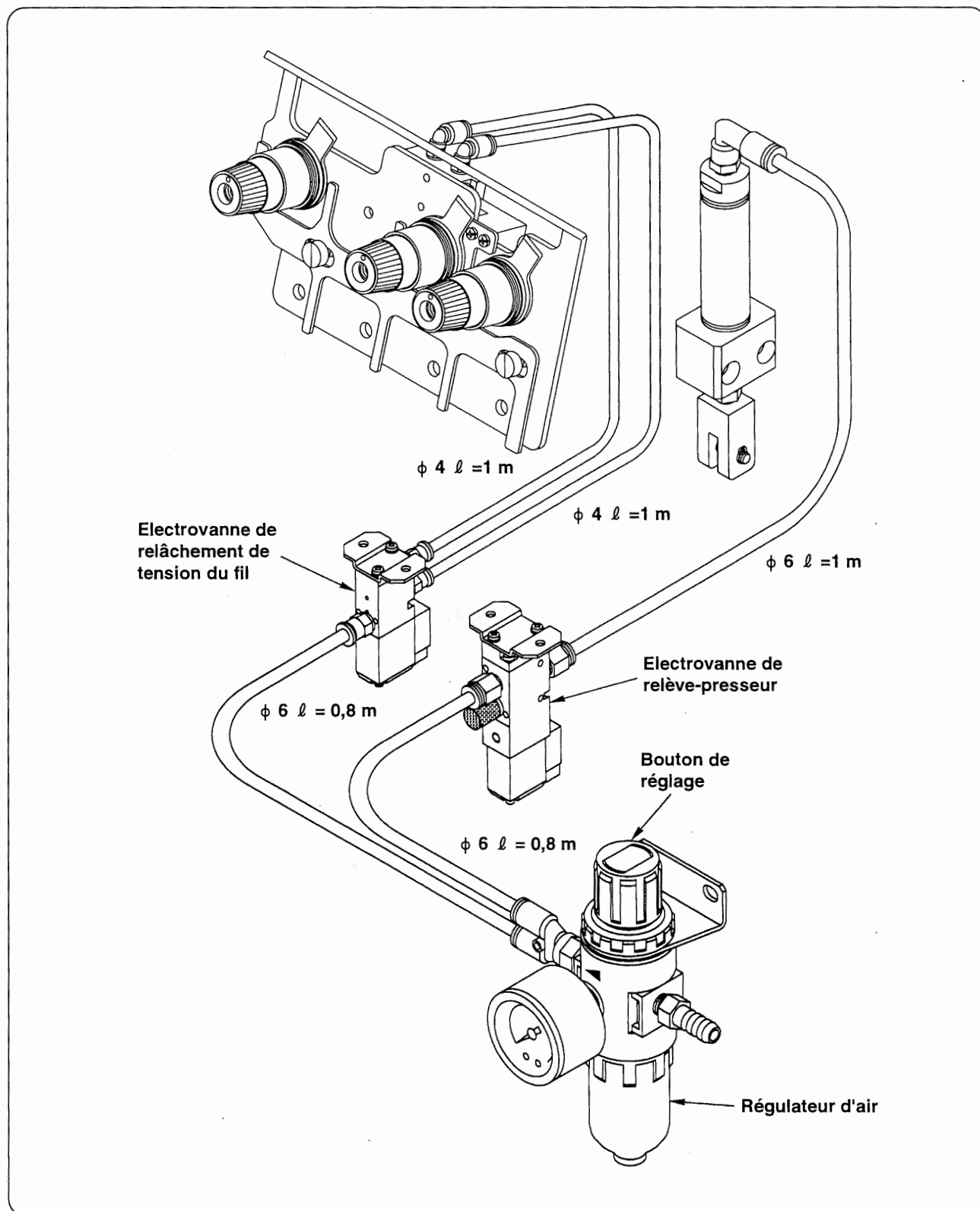


AVERTISSEMENT :

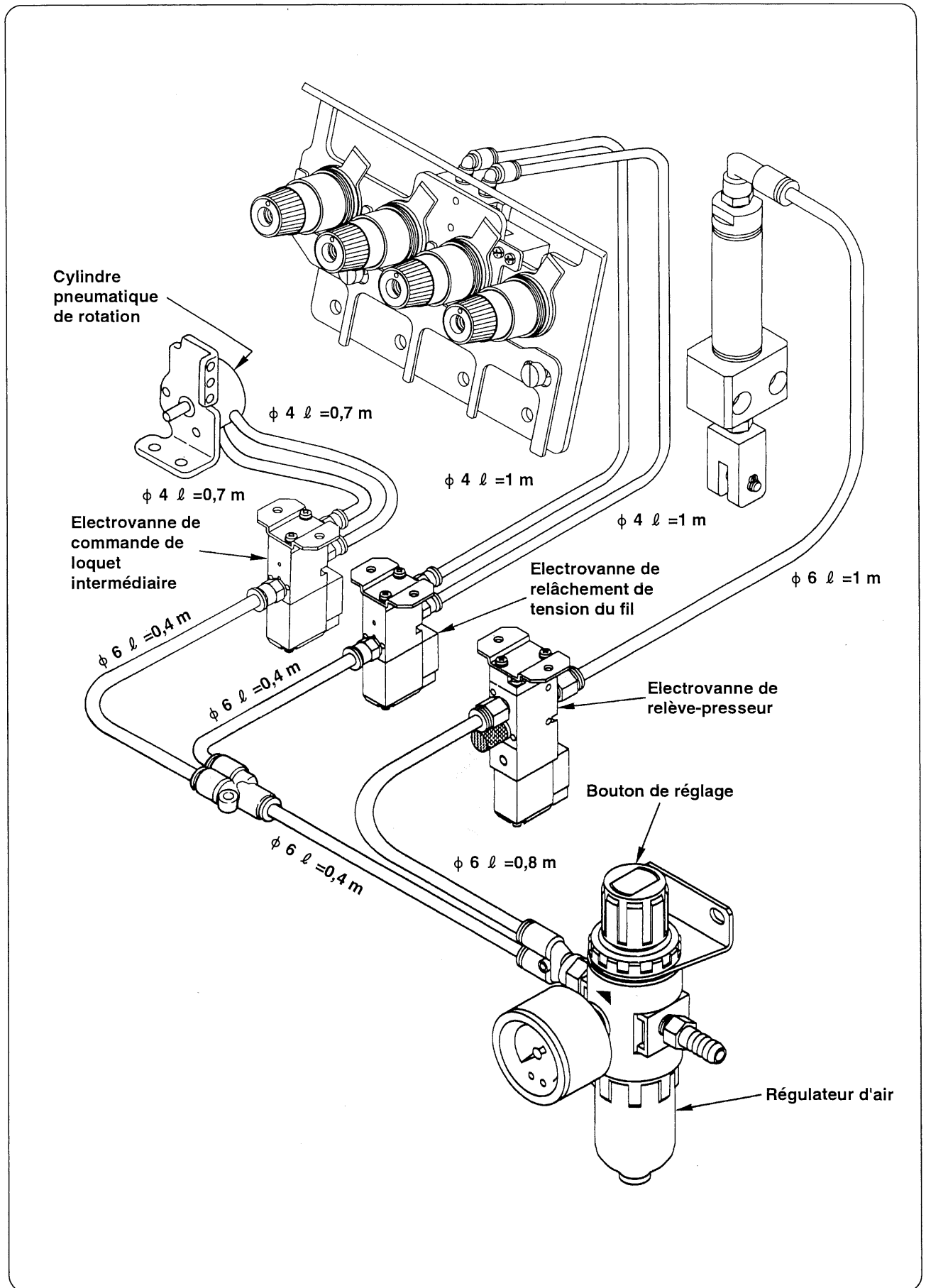
Pour ne pas risquer des blessures causées par une brusque mise en marche de la machine, mettre la machine hors tension avant toute intervention d'entretien.

(1) Poser la tuyauterie d'air en se reportant au schéma de pose de la tuyauterie d'air.

1) Cas de LB-3



2) Cas de LB-4



(2) Bridage des tuyaux d'air et cordons

Briquer les tuyaux d'air et cordons avec des tubes en spirale et des attaches autobloquantes afin qu'ils ne puissent pas venir en contact avec des pièces mobiles telles que courroie trapézoïdale, moteur, levier de relevage du presseur, etc.

(3) Raccordement de la source d'air

- 1) Raccorder la source d'air avec le bouton de réglage du régulateur d'air desserré.

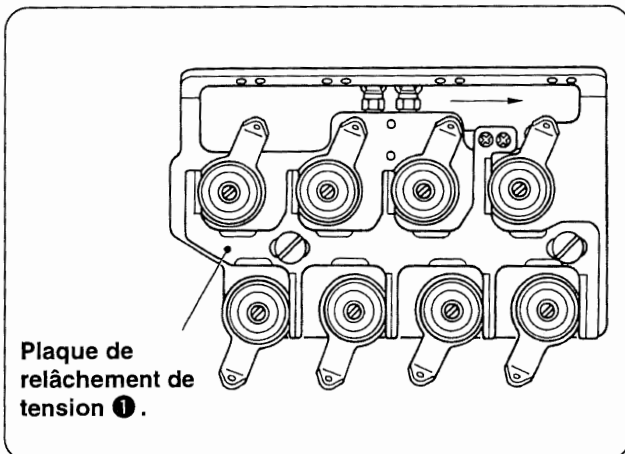


Si l'on règle la pression d'air à un niveau trop élevé, ceci peut endommager le cylindre pneumatique ou d'autres pièces.

- 2) Réglage du régulateur d'air

Régler la pression à 0,5 MPa.

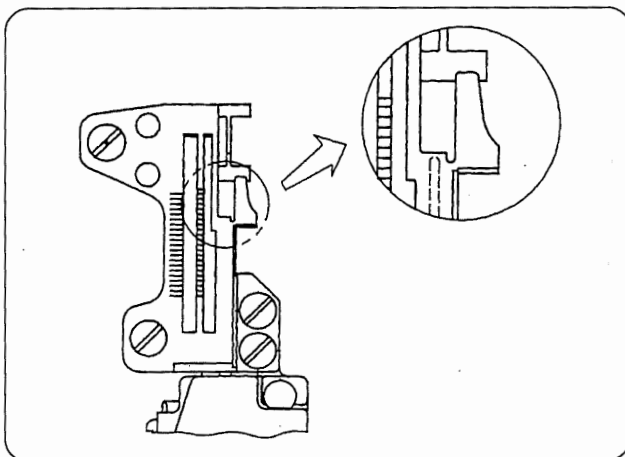
Serrer le bouton de réglage du régulateur d'air pour verrouiller le réglage.



- 3) Vérification de la tuyauterie d'air

- ❶ Vérifier la tuyauterie d'air avec la machine hors tension.

- ❷ S'assurer que la plaque de relâchement de tension ❶ s'engage dans le disque de tension supérieur.



- ❸ S'assurer que le loquet intermédiaire est en retrait dans la plaque à aiguille.



Si l'on obtient l'état contraire de la description du manuel d'utilisation, chasser l'air et changer le raccordement du tuyau d'air.

V . PROCEDURE D'UTILISATION

Vérifier les points suivants pour éviter des anomalies/dommages de la machine.

- Nettoyer la machine avant de la mettre en service pour la première fois.
- Enlever toute poussière accumulée sur la machine pendant le transport et bien la lubrifier.
- S'assurer que la tension secteur a été correctement sélectionnée.
- S'assurer que la fiche secteur est correctement branchée.
- Ne jamais utiliser la machine avec une tension secteur différente de celle qui est spécifiée.

• Consulter les manuels d'utilisation standard des différents modèles de machine pour la lubrification, la pose de l'aiguille, le réglage de la pression du pied presseur, le retrait du pied presseur, le réglage de la longueur des points, le réglage de l'entraînement différentiel, le réglage du couteau et de la largeur de surjet, le nettoyage de la tête de la machine et le remplacement du filtre et du tamis de pompe.

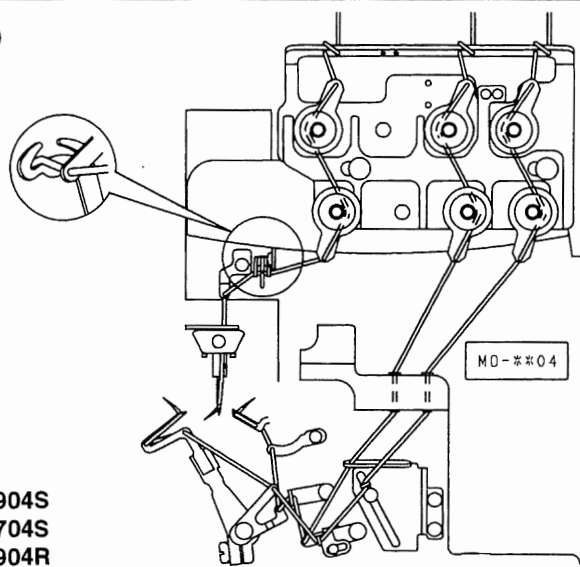
1. Passage du fil



AVERTISSEMENT :

Pour ne pas risquer des blessures causées par une brusque mise en marche de la machine, mettre la machine hors tension avant toute intervention d'entretien.

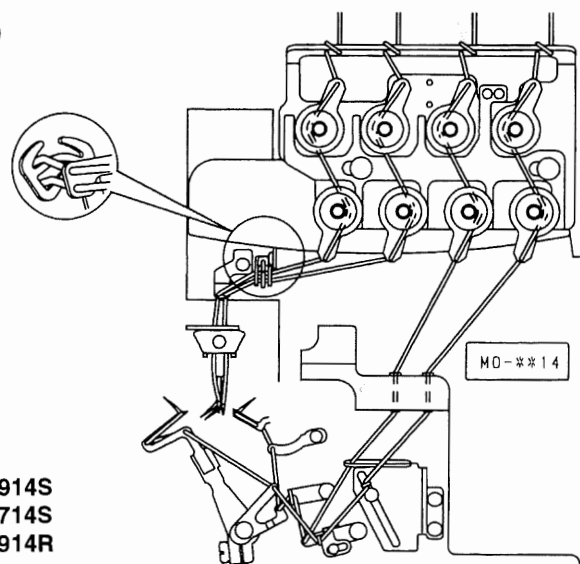
(LB-3)



MO-6904S
MO-6704S
MO-6904R

Enfiler la tête de la machine comme sur la figure. (Un schéma d'enfilage se trouve également au dos du couvercle du boucleur.)

(LB-4)



MO-6914S
MO-6714S
MO-6914R

2. Commande de la pédale



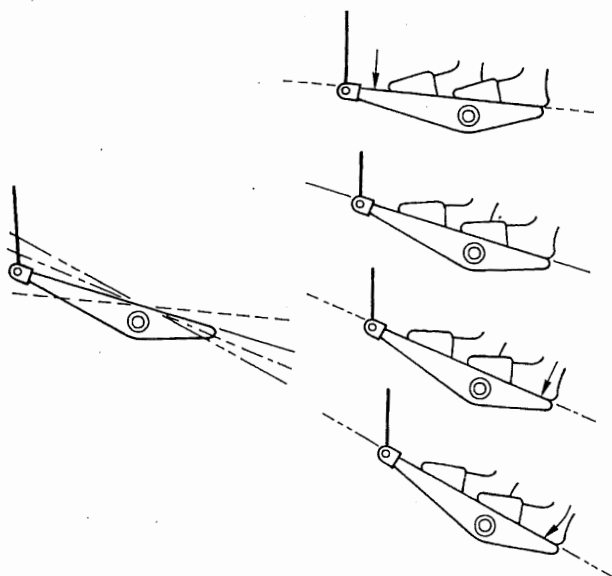
AVERTISSEMENT :

Pour ne pas risquer des blessures causées par une brusque mise en marche de la machine, ne pas approcher les mains, cheveux ou vêtements des pièces rotatives et de la partie de pénétration de l'aiguille.



AVERTISSEMENT :

Lorsqu'on place l'interrupteur d'alimentation sur marche, la machine tourne d'un demi-tour à un tour pour détecter le point mort haut. Ne pas approcher les mains, les cheveux ou les vêtements des pièces rotatives ou de la partie de pénétration de l'aiguille car on risquerait d'être blessé.



① Lorsqu'on enfonce l'avant de la pédale
--- La machine démarre.

② Lorsque la pédale est au neutre
--- La machine s'arrête.

③ Lorsqu'on enfonce l'arrière de la pédale
--- Le pied presseur remonte.

④ Lorsqu'on enfonce complètement l'arrière de la pédale
--- Le pied presseur remonte et l'aiguille s'arrête en position haute.
(N'utiliser qu'au début de la couture. Ne pas effectuer cette opération pendant la couture.)



Lorsqu'on enfonce complètement l'arrière de la pédale ④, l'opération d'insertion de chaînette de fil est exécutée.

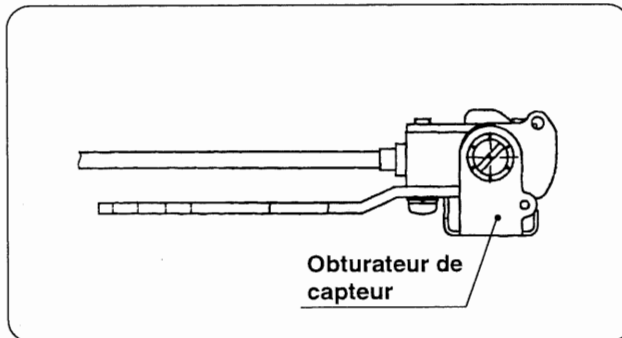
Si l'on a effectué l'opération ④ pendant la couture, le "relâchement de tension du fil au début de la couture" est à nouveau exécuté au début de la couture.

Ne pas effectuer l'opération ④ pendant la couture.

3. Passage entre l'insertion de chaînette de fil et la précouture (obturateur du capteur)

En ouvrant/fermant l'obturateur du capteur d'extrémité du tissu, on peut utiliser la machine soit pour l'insertion de chaînette de fil soit pour la précouture.

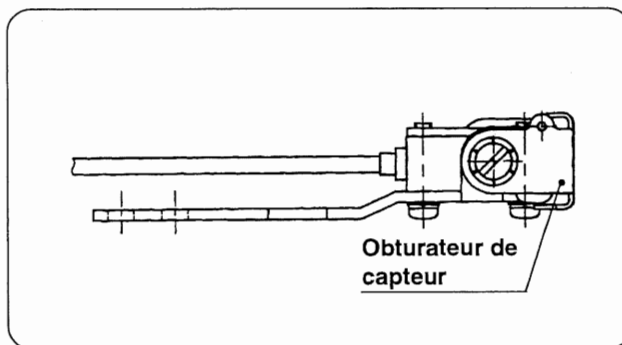
L'ouverture/fermeture de l'obturateur est du type rotatif.



1) Obturateur "ouvert"

La machine peut être utilisée pour l'insertion de chaînette de fil.

(Lorsqu'il n'y a pas de tissu sur le capteur, la machine ne démarre pas lorsqu'on enfonce l'avant de la pédale de départ.)



2) Obturateur "fermé"

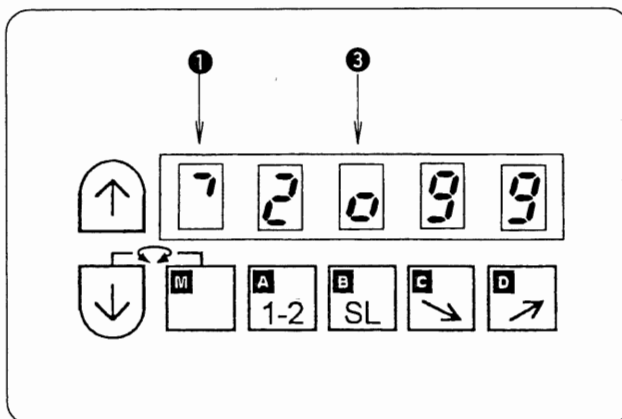
La machine peut être utilisée pour la précouture.

(La machine démarre qu'il y ait un tissu ou non sur le capteur.)



1. Dans le cas de l'obturateur "fermé" (précouture), la tension du fil est relâchée au début de la couture lors de la première couture après la mise sous tension et lors d'une couture exécutée après un enfoncement complet de l'arrière de la pédale de départ.
2. Le passage entre le mode d'insertion de chaînette de fil et le mode de point coulé s'effectue par réglage de la SC-380 (boîte de commande). Voir p.5.

4. Couture avec insertion de chaînette de fil




(1) Vérification de l'affichage du SC-380

Lorsque la machine est sous tension :

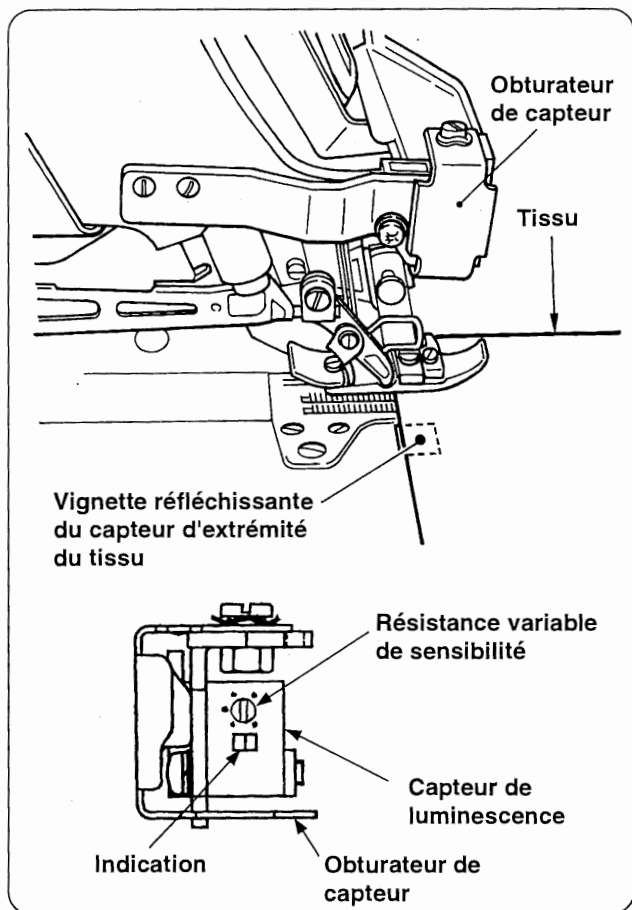
- ❶ : S'assurer que l'indication tourne dans le sens des aiguilles d'une montre.

(Indique le sens de rotation de la machine.)

- ❸ : S'assurer que l'indication est .

(Ceci indique "départ en douceur activé").

Pour le paramétrage, voir "Paramétrage et affichage dans le mode normal du SC-380", p.8.



(2) Mise en place du tissu et vérification du capteur d'extrémité du tissu

- 1) Enfoncer complètement l'arrière de la pédale de départ pour relever les aiguilles et le pied presseur.
- 2) Mettre le tissu en place en le poussant au maximum sous le couteau supérieur.

S'assurer alors que l'indication du capteur de luminescence est :

Avec tissu : Les lumières verte et rouge s'allument.
 Sans tissu : La lumière verte s'allume et la lumière rouge s'éteint.

* L'obturateur du capteur est à l'état "ouvert" comme sur la figure ci-contre.

- 3) Si l'indication du capteur de luminescence est anormale, procéder au "Remplacement de la vignette réfléchissante" décrit p. 30 ou au "Réglage de la sensibilité du capteur de luminescence" décrit p.19.

(3) Démarrage

Enfoncer l'avant de la pédale de départ. La machine démarre.



1. Si le tissu n'atteint pas le capteur, la machine ne démarre pas lorsqu'on enfonce la pédale de départ. Il est donc impératif de placer le tissu sur la position spécifiée.
2. Pour relever le pied presseur pendant la couture, enfoncez l'arrière de la pédale. (Ne pas enfoncez complètement l'arrière de la pédale.)

(4) Fin de la couture

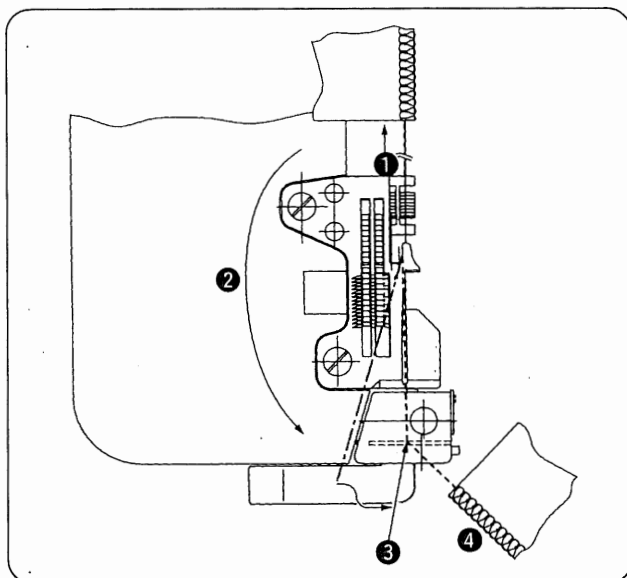
- 1) L'exécution de la chaînette de fil commence automatiquement lorsque l'extrémité du tissu quitte le capteur. Après avoir exécuté le nombre de points spécifié, la machine s'arrête.



La machine ne s'arrête pas même si l'on relâche la pédale de départ pendant l'exécution automatique de la chaînette de fil.

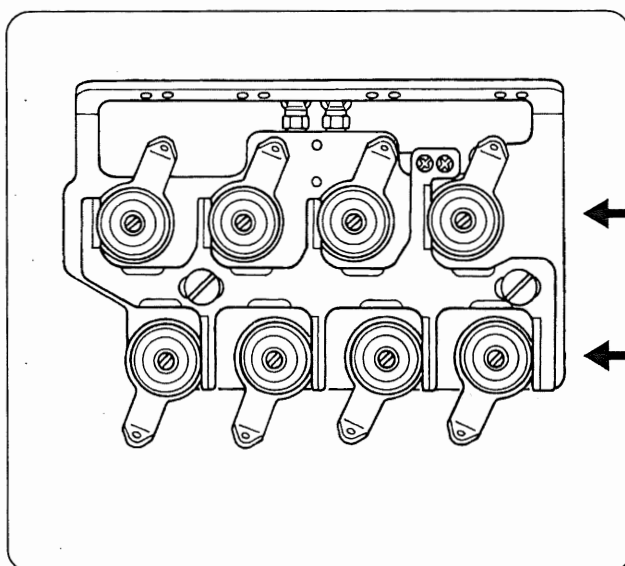
- 2) Pour le réglage de la vitesse et du nombre de points de la chaînette de fil à la fin de la couture, voir le tableau p.5.

(5) Comment couper la chaînette de fil



- 1 Tirer légèrement la chaînette de fil produite à la fin de la couture loin de soi (jusqu'au point où elle sort du loquet de plaque à aiguille).
- 2 Guider la chaînette de fil de façon qu'elle ne se prenne pas dans la griffe d'entraînement.
- 3 Placer la chaînette de fil sous la plaque de pression de chaînette de fil.
※ Tirer la chaînette de fil vers soi et la placer de manière qu'elle soit tendue.
- 4 Lorsqu'on pousse la chaînette de fil vers la droite alors qu'elle se trouve dans la rainure de la plaque à aiguille, elle est coupée par le couteau fixe.

5. Réglage de la couture



(1) Points

Les blocs-tension utilisés pour le réglage des points sont ceux du niveau inférieur.

Les blocs-tension du niveau supérieur servent pour l'exécution de la chaînette de fil.

Niveau supérieur : Pour l'exécution de la chaînette de fil

Niveau inférieur: Pour les points

Régler les blocs-tension de façon que les points désirés puissent être obtenus.

(2) Chaînette de fil

La condition optimale pour la chaînette de fil est la "chaînette douce".

Régler le fil à l'aide des blocs-tension du niveau supérieur.



○ Satisfaisant

Effectuer le réglage de façon que le fil de boucleur et le fil d'aiguille s'entrelacent sur la même longueur. ①
(Chaînette de fil retrouvant sa longueur initiale lorsqu'on la tire, puis on la relâche.)



× Mauvais

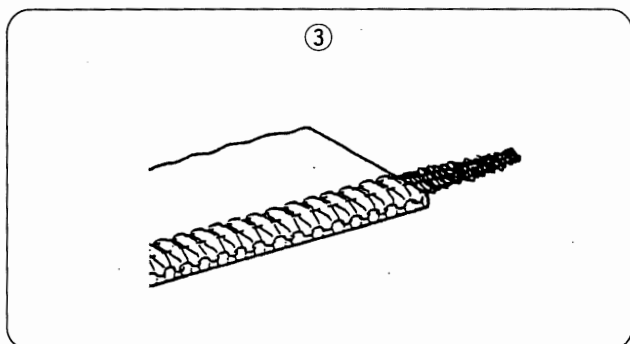
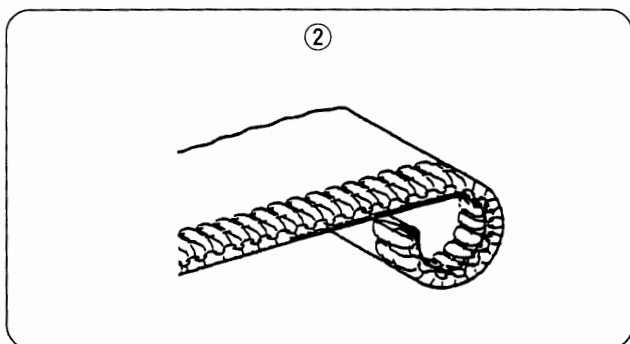
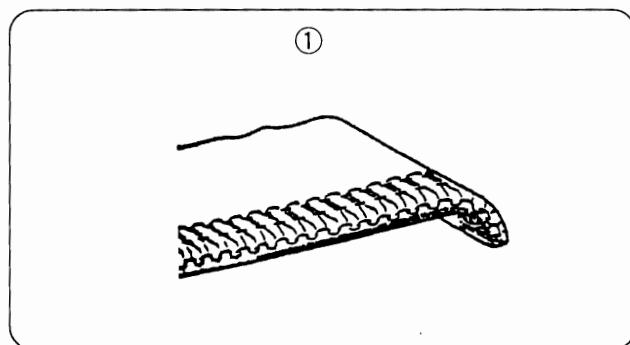
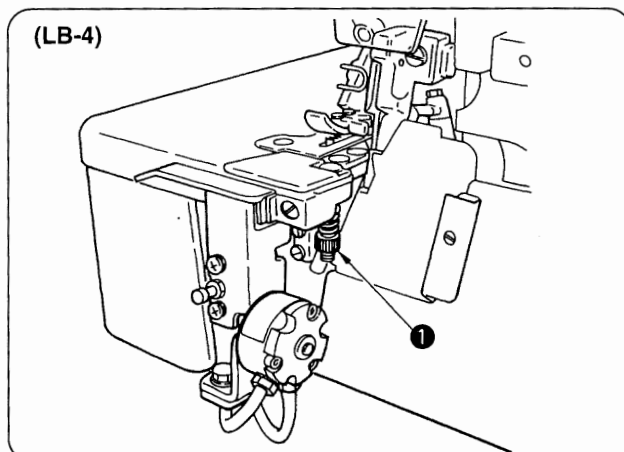
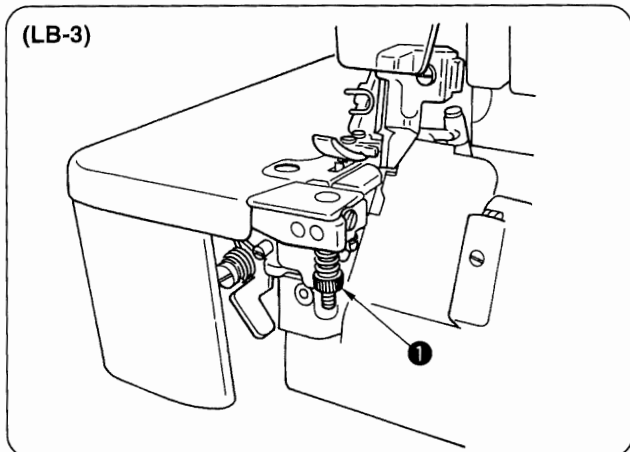
Serrer le fil qui dépasse.

Dans ce type of chaînette de fil, il se peut que le fil d'aiguille soit cousu avec la chaînette de fil, ce qui entraîne une insertion incorrecte de la chaînette de fil. ②

6. Réglage du dispositif d'insertion de chaînette de fil

(1) Réglage de la pression du ressort de presseur de chaînette de fil

Effectuer ce réglage avec la vis de réglage de pression de chaînette de fil ❶.



❶ Régler la pression du ressort de façon que l'extrémité du tissu au début de la couture soit légèrement roulée vers le bas comme sur la figure ❶.

❷ Diminuer la pression du ressort si l'extrémité du tissu au début de la couture est excessivement roulée vers le bas.

❸ Augmenter la pression du ressort, si la chaînette de fil au début de la couture ne pénètre pas dans les points et dépasse vers l'extérieur.

VI. ENTRETIEN

1. Remplacement de la vignette réfléchissante du capteur d'extrémité du tissu



AVERTISSEMENT :

Pour ne pas risquer des blessures causées par une brusque mise en marche de la machine, mettre la machine hors tension avant toute intervention d'entretien.

La vignette réfléchissante est en contact constant avec les articles cousus. Sa surface s'use donc avec le temps et sa capacité de réflexion diminue. Remplacer la vignette lorsqu'elle est usée. Si la vignette a perdu sa capacité de réflexion, la machine pourra démarrer alors qu'il n'y a pas de tissu au début de la couture ou l'on n'obtiendra pas une "chaînette douce". La fonction d'insertion de chaînette de fil sera alors inopérante. Si l'on ne peut restaurer la capacité de réflexion de la vignette en réglant le capteur, retirer la vignette usagée et en coller une nouvelle sur la plaque à tissu.

- 1) Décoller la vignette réfléchissante de la plaque à tissu.
- 2) Dégraisser la surface de la plaque à tissu sur laquelle la vignette a été collée et y poser une nouvelle vignette.



Après avoir remplacé la vignette réfléchissante, régler la sensibilité du capteur. Pour la procédure de réglage de la sensibilité du capteur, voir p.27.

2. Remplacement du couteau fixe



AVERTISSEMENT :

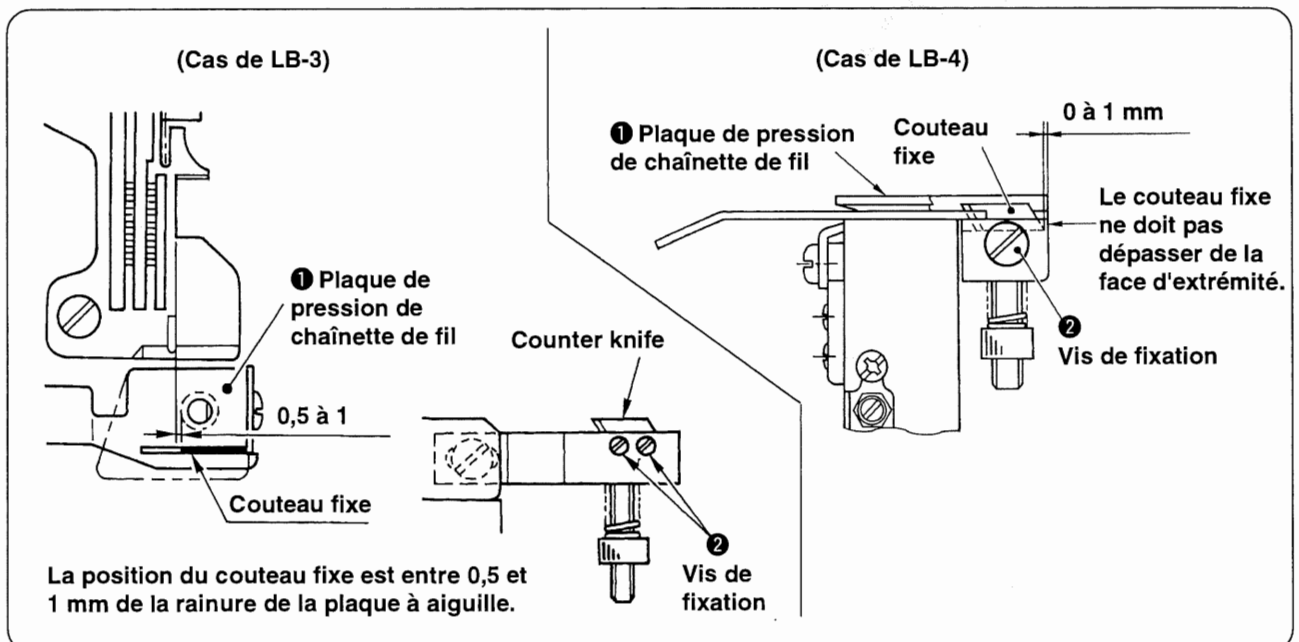
Pour ne pas risquer des blessures causées par une brusque mise en marche de la machine, mettre la machine hors tension avant toute intervention d'entretien.

Remplacer le couteau fixe lorsque la capacité de coupe de chaînette de fil par le couteau fixe s'est dégradée. Lors du remplacement du couteau fixe, procéder avec les plus grandes précautions afin de ne pas se couper.

- 1) Relever et tourner la plaque de pression de chaînette de fil afin que le couteau fixe soit visible.
- 2) Desserrer les vis de fixation et remplacer le couteau fixe.



Poser le couteau fixe de façon qu'il vienne en contact avec la face inférieure. Si le presseur de chaînette de fil remonte, la chaînette de fil ne sera pas bien maintenue.

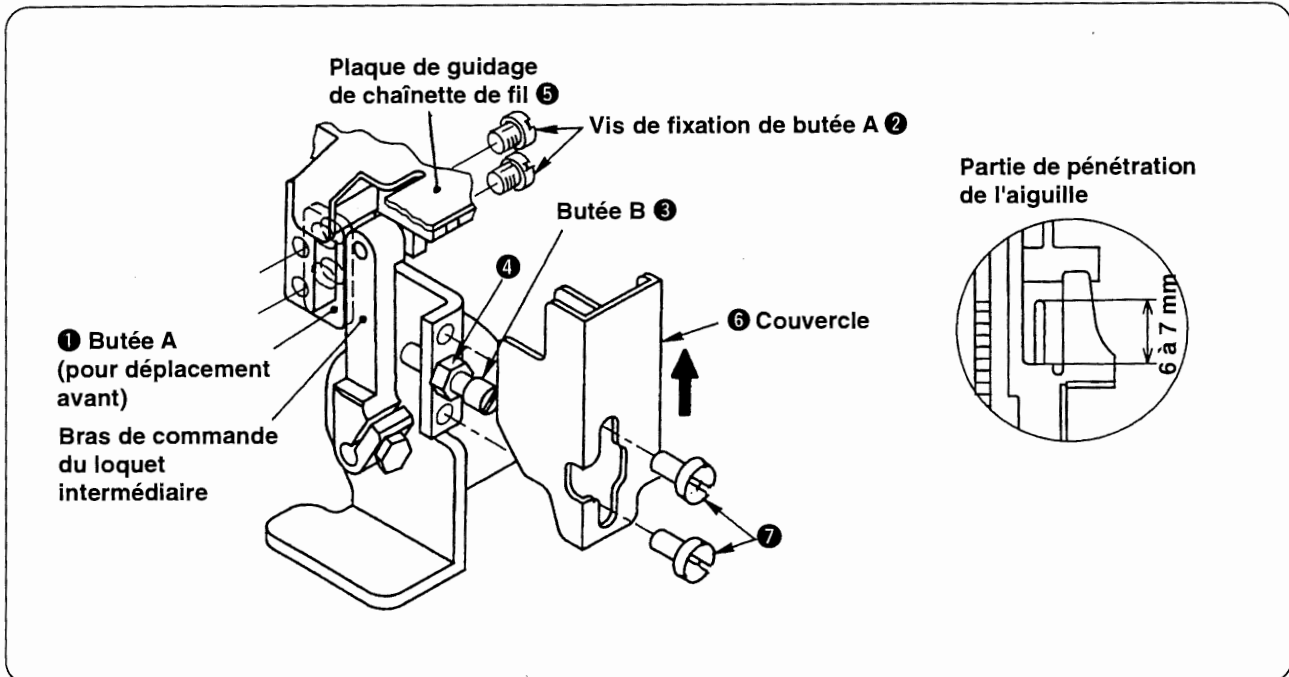


3. Réglage du loquet intermédiaire



AVERTISSEMENT :

Pour ne pas risquer des blessures causées par une brusque mise en marche de la machine, mettre la machine hors tension avant toute intervention d'entretien.



(1) Réglage de la distance de dépassement du loquet intermédiaire

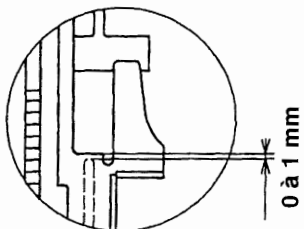
Positionner la butée A **1** de façon que le loquet intermédiaire dépasse de 6 à 7 mm de la plaque à aiguille. Fixer alors la butée A avec les vis de fixation **2** en veillant à ce qu'elle soit bien en contact avec la plaque. (Cette opération sera facilitée si l'on règle la distance de dépassement entre 6 et 7 mm avec la butée B **3**, puis on met la butée A **1** en contact avec la plaque.)



Un dépassement excessif du loquet intermédiaire peut être à l'origine d'une cassure de l'aiguille. Faire attention.

(2) Réglage de la position de retrait du loquet intermédiaire

Partie de pénétration de l'aiguille



Positionner la butée B **3** de façon que l'extrémité supérieure du loquet intermédiaire soit en retrait de 0 à 1 mm dans la plaque à aiguille. Après ce réglage, fixer la butée B **3** avec l'écrou **4**.

(Cette opération sera facilitée si l'on règle la butée B **3** de façon que l'extrémité supérieure du loquet intermédiaire soit en affleurement avec la plaque à aiguille, puis si l'on desserre la butée B de 1/2 à 3/4 de tour.)




Un retrait excessif du loquet intermédiaire affecte le mouvement. Faire attention.

(3) Pose du couvercle

Pousser légèrement le couvercle **6** dans le sens de la flèche, le mettre en contact avec la plaque de guidage de chaînette de fil **5** et le fixer avec les vis **7**.

VII. MESURES A PRENDRE EN CAS DE PROBLEME D'INSERTION DE CHAINETTE DE FIL

Points correspondant au problème	Page de réf.
1. Si la chaînette n'est pas parfaitement insérée :	
① Etablissement des conditions pour une chaînette douce	p.28
② Augmentation de la pression du ressort de presseur de chaînette de fil	p.29
③ Augmentation du nombre de points exécutés avec la tension relâchée au début de la couture	p.5
④ Diminution de la vitesse de départ en douceur	p.5
⑤ Augmentation du nombre de points de départ en douceur	p.5
2. Si la tension du fil d'aiguille est relâchée au début de la couture	
① Diminution du nombre de points exécuté avec la tension relâchée	p.5
② Diminution de la vitesse de départ en douceur	p.5
③ Augmentation du nombre de points de départ en douceur	p.5
<div style="border: 1px solid black; border-radius: 10px; padding: 10px; display: inline-block;">  L'insertion de chaînette de fil s'effectue parfaitement au début de la couture avec un relâchement de tension du fil sur un ou deux points. </div>	
Autres points à vérifier :	
① La machine est-elle en mode d'insertion de chaînette de fil ?	p.5
② Le départ en douceur est-il activé ?	p.5 (8, 9)
③ La plaque de pression de chaînette de fil remonte-t-elle ?	p.30
④ La plaque de tension du fil fonctionne-t-elle normalement sans frottement ?	p.12
⑤ Le tissu est-il poussé au maximum sous le couteau supérieur ?	p.27

ESPAÑOL

Este Manual de Instrucciones es para LB-3 y LB-4.

Léalo con detención para comprender el contenido de las instrucciones que se dan bajo el título de "INSTRUCCIONES DE SEGURIDAD IMPORTANTES" en el Manual de Instrucciones para la Serie MO-6000 Δ antes de poner en servicio la máquina de coser cuando este dispositivo está instalado en los modelos de la Serie MO-6000 Δ .

Además, consulte la Hoja de Piezas relevantes, el Manual de Instrucciones para el SC-380 y el Manual de Instrucciones para SY-35 Solamente para juntamente con este Manual de instrucciones cuando instale o monte este dispositivo.

Ruido

Nivel de ruido relacionado con el puesto de trabajo a velocidad de costura
 $n = 6,000 \text{ min}^{-1}$:
Medición de ruido $L_{PA} \leq 84 \text{ dB(A)}$ en conformidad con DIN 45635-48-A-1.

INDICE

I . MODO DE FIJAR EL CONTROLADOR (SC-380)	1
1. Modo de fijar el modelo de máquina	1
2. Procedimiento de fijación de las funciones relacionadas con el mecanismo enrollador de hilo de cadeneta	3
3. Lista de fijaciones de función a reemplazar para el mecanismo enrollador de hilo sobrante de cadeneta	5
4. Cambio de modalidad (Cambio de modalidad normal a las modalidades respectivas).....	7
5. Fijación e indicación bajo la normalidad normal de SC-380	8
II . INSTALACION DE LOS COMPONENTES NEUMATICOS	9
1. Modo de instalar el regulador de aire	9
2. Modo de instalar la válvula de solenoide	10
III . INSTALACION DE LOS COMPONENTES EN EL CABEZAL DE LA MAQUINA DE COSER	12
1. Modo de instalar el conjunto total de tensión e hilo. (unidad de liberación del hilo)	12
2. Modo de instalar la unidad elevadora del prensatelas	13
IV . INSTALACION	15
1. Modo de instalar el cabezal de la máquina	15
2. Modo de ajustar el sincronizador	16
3. Modo de instalar el sensor de extremo de material	18
4. Modo de conectar al conector del SC-380	20
5. Tubería de aire	21
V . PROCEDIMIENTO DE OPERACION	24
1. Modo de enhebrar el hilo	24
2. Operación de pedal	25
3. Cambio del enrollado de hilo de cadeneta y pespunte normal (Celosía de sensor)....	26
4. Cosido de enrollado y de hilo de cadeneta	26
5. Modo de ajustar el cosido	28
6. Modo de ajustar el dispositivo enrollador de hilo de cadeneta	29
VI . MANTENIMIENTO	30
1. Modo de reemplazar la etiqueta de reflexión del sensor de extremo de material	30
2. Modo de reemplazar la contracuchilla	30
3. Modo de ajustar el cierre intermedio	31
VII . MEDIDAS CORRECTIVAS PARA LOS PROBLEMAS DE COSIDO DE ENROLLADO DE HILO DE CADENETA	32

I . MODO DE FIJAR EL CONTROLADOR (SC-380)

En este Manual de Instrucciones solamente se describen las funciones relacionadas con LB-3 y LB-4. Para más detalles sobre otras funciones y el ajuste, consulte el Manual de Instrucciones del SC-380.



Para la máquina de coser que se ha entregado ya configurada, tanto la máquina como sus elementos ya se han fijado convenientemente. No ejecute ninguna fijación del modelo de la máquina.

1. Modo de fijar el modelo de máquina



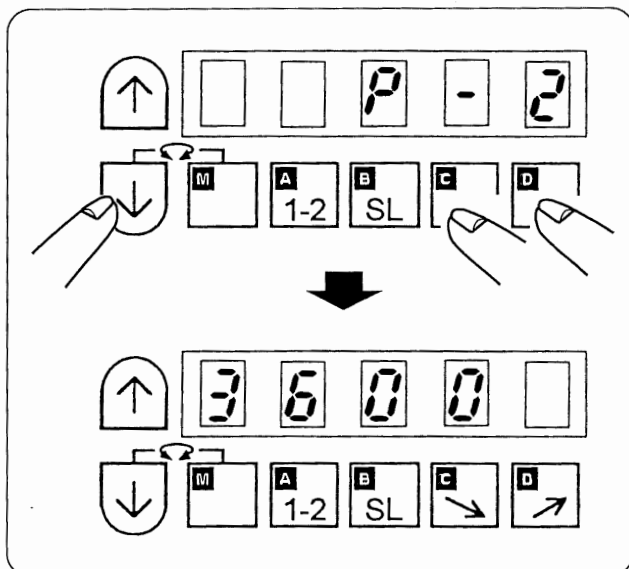
1. Cuando use la máquina de coser por primera vez después de haberla comprado, ante todo, ejecute la fijación del modelo de la máquina.
Una vez instalada la máquina, hay que determinar la dirección rotacional de la máquina de coser y el número de revoluciones. Si esta fijación se hace erróneamente, ocurrirán problemas. Así que ponga cuidado.
2. Después de instalado el modelo, hay que hacer varias fijaciones, como el número de puntadas a coser con el hilo relajado para el inicio del cosido, el número de puntadas para el inicio lento.
3. Cuando se ejecute la fijación en el modelo de la máquina después de las fijaciones descritas en el ítem 2, todas las funciones que se han fijado en el ítem 2 desaparecen, y el controlador vuelve al estado en que estaba antes de ejecutar las fijaciones. En este caso, es necesario volver a hacer las fijaciones. Por lo tanto, ponga cuidado.

(1) Lista de selecciones del modelo

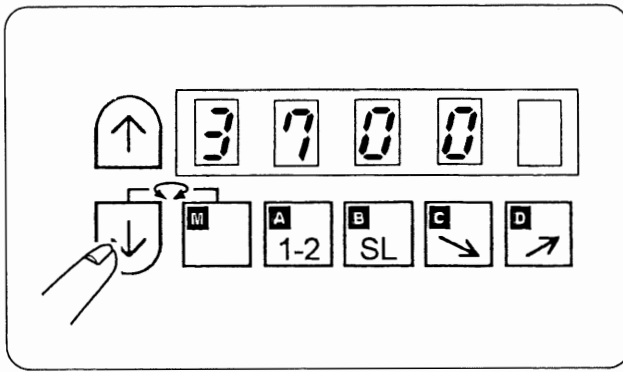
Seleccione el modelo que usted quiera usar y ejecute las fijaciones.

Nombre del modelo de máquina de coser	Selección del SC-380	Visualización	Máx. ppm
MO-67 \triangle 4S/LB- \triangle B	3700	3700	7000
MO-6904S/LB-3B	3904	3904	8500
MO-6914S/LB-4B	3914	3914	8000
MO-69 \triangle 4R/LB- \triangle D	3900	3900	7000

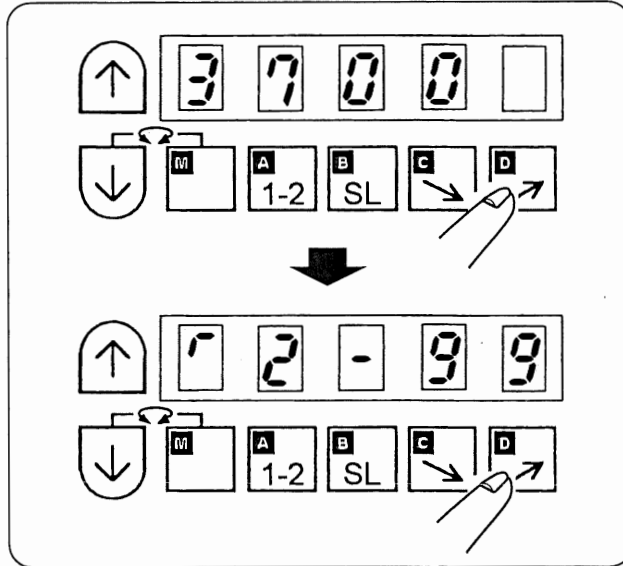
(2) Procedimiento a seguir en la fijación de selección de modelo de máquina



- ① Cambio de Modalidad de programa a [2].
 - Cuando pulse simultáneamente por 2 segundos o más las teclas [↓] [C] y [D] la visualización parpadea de ON a OFF, y la modalidad cambia a modalidad de programa [2].
 - Cambio de modalidad a modalidad de programa [2].



- ② Elija el modelo de máquina que va usar con la tecla [↑] o [↓].
 Seleccione el modelo de máquina de la lista de (1).



- ③ Confirmación de la selección de modelo de máquina
- Pulse la tecla [D] por dos segundos o más y el indicador parpadea de ON a OFF.
 - Pulse otra vez la tecla [D] por dos segundos o más para que el modelo vuelva a la modalidad normal.

Se completa la fijación de selección de modelo de máquina.



Cerciórese de ejecutar la fijación de las funciones relacionadas con el mecanismo enrollador de hilo de cadeneta después de ejecutar la fijación del modelo de máquina.

2. Procedimiento de fijación de las funciones relacionadas con el mecanismo enrollador de hilo de cadeneta

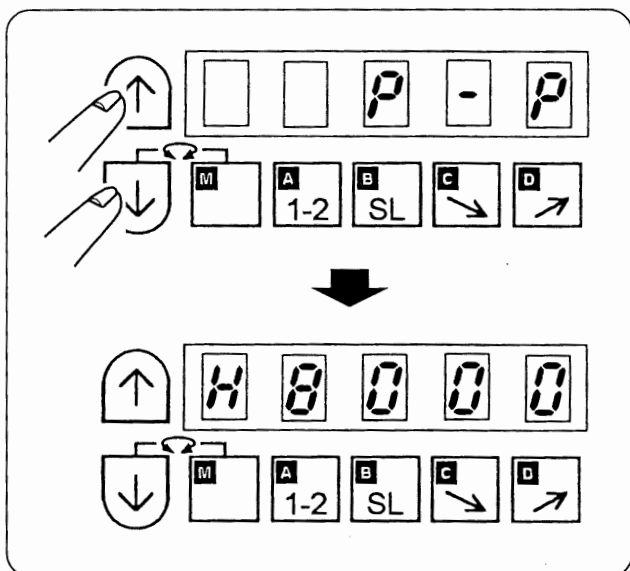
Cuando ejecute la fijación, consulte la lista de las funciones relacionadas con el mecanismo de enrollado de hilo de cadeneta en la (p. 6).

Ejecute la fijación del SC-380 en el siguiente orden: (1) cambio de Modalidad → (2) selección de Función → (3) Introducción de Valor fijado → (4) Retorno a Modalidad normal.

A continuación se describe como ejemplo el "Cambio de número de revoluciones para inicio lento".

(1) Cambio de Modalidad

- Lea el ítem de fijación de Modalidad en la lista de funciones (p.5).
- Para el procedimiento de cambio de Modalidad, consulte la lista en la p.7.

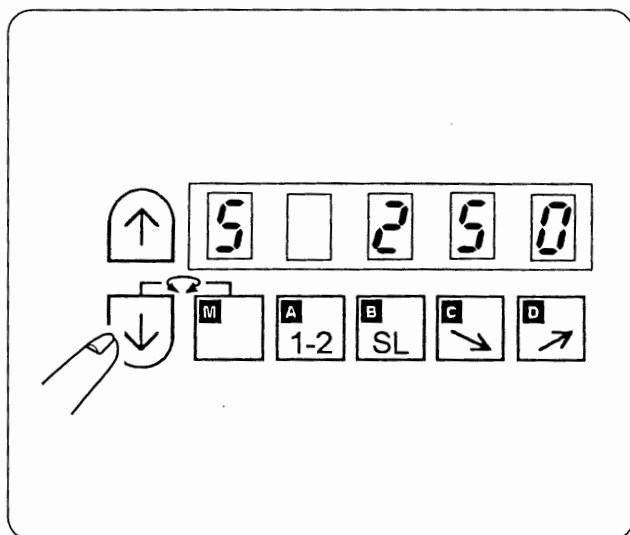


- 1) Número de revoluciones para inicio lento
Cambio a P Modalidad

Pulse simultáneamente las teclas [↑] y [↓] por dos segundos o más y el indicador parpadea de ON a OFF. Entonces la modalidad cambia a modalidad de programa (P) después de aproximadamente dos segundos.

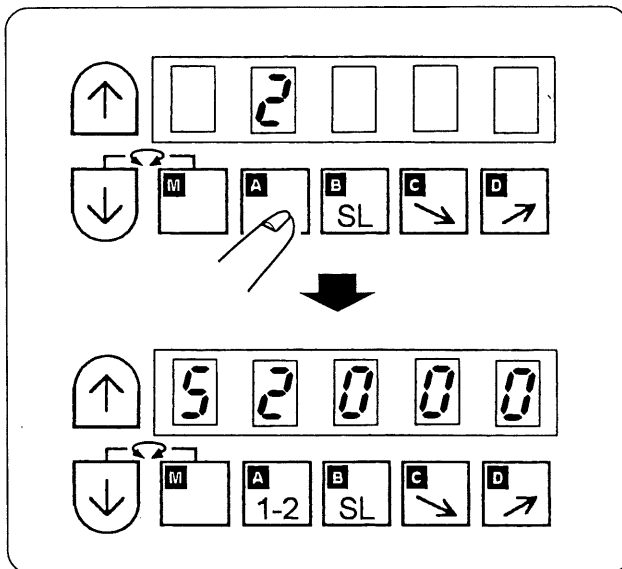
(2) Selección de Función

- Lea el nombre de Función en la lista de funciones en la p.5.
- Seleccione la función con la tecla [↑] o [↓] consultando la lista para la indicación de 7 segmentos.



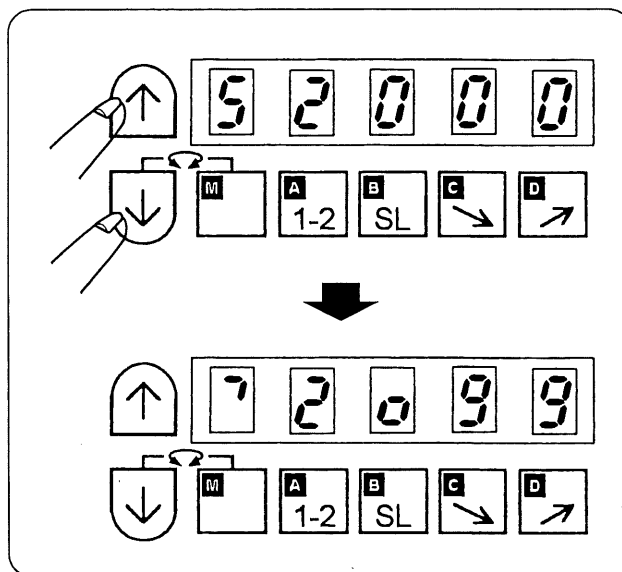
- Número de revoluciones para inicio lento
Pulse la tecla [↑] o [↓] para fijar la Función (S), número de revoluciones para inicio lento.

(3) Modo de introducir el Valor fijado



- 1) Introduzca el valor fijado a ser cambiado contra el valor de la función que ha sido leída con las teclas [A], [B], [C] y [D].
- 2) Introduzca 2000 ppm, número de revoluciones para inicio lento.
 - Fije "2" a la cifra de 1000 con la tecla [A].
 - Fije "0" a las cifras respectivas con las teclas [B], [C] y [D].

(4) Retorno a Modalidad Normal



Pulse simultáneamente las teclas [↑] y [↓], para confirmar la función y la modalidad retorna a modalidad normal. El número de revoluciones para inicio lento se ha fijado a 2.000 ppm.
Con esto queda completada la fijación.

Con los mencionados pasos queda completada la fijación de número de revoluciones de inicio lento.

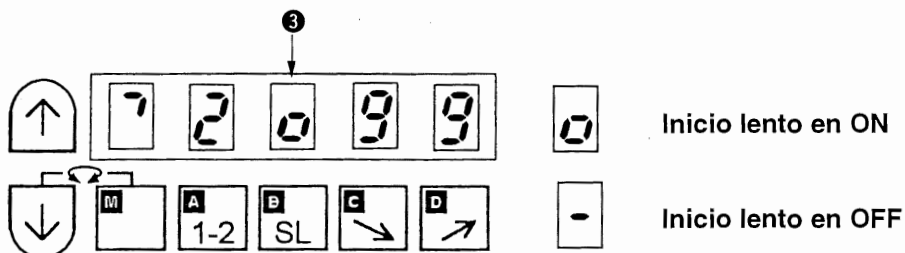
3. Lista de fijaciones de función a reemplazar para el mecanismo enrollador de hilo sobrante de cadeneta

Fije los siguientes ítemes de la lista para fijar el valor del LB-3 o LB-4.

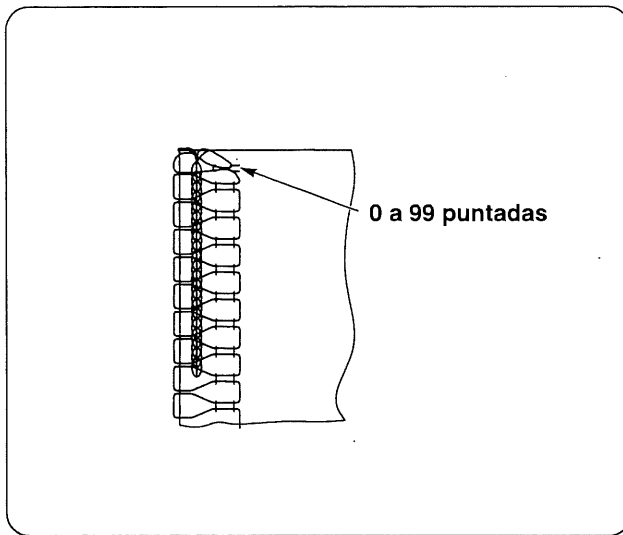
Tenga en cuenta que el valor fijado es el valor estándar recomendable. Cambie la fijación en conformidad con las condiciones de cosido.

Item de fijación	Modalidad	Nombre de función	Fijación de LB-3	Fijación de LB-4	Gama de fijación
Número máximo de revoluciones [ppm]	P	H	H6000 6000	H6000 6000	De 0 a número máximo de revoluciones del modelo de máquina
Número de revoluciones para inicio lento [ppm]	P	S	S 250 250	S2000 2000	0 a 2.999 * Precaución
Número de puntadas para inicio lento [Puntada]	P	SLN	SLn.2 2	SLn.4 4	0 a 5 * Precaución
Número de puntadas a coser con tensión relajada de hilo para inicio de cosido [Puntada]	Q	MOA	MoA 2 2	MoA 1 1	0 a 99 (Ver p.6.)
Número de puntadas a coser con tensión relajada de hilo para fin de cosido [Puntada]	Q	MOB	MoB 4 4	MoB 4 4	0 a 99 (Ver p.6.)
Número de puntadas de respunte con hilo de cadeneta [Puntada]	Q	MOC	MoC56 56	MoC40 40	Longitud de ajuste de hilo de cadeneta de 0 a 99
Número de revoluciones para respunte con hilo de cadeneta [ppm]	P	M	M6000 6000	M6000 6000	De 0 a número máximo de revoluciones del modelo de máquina
Cambio de cosido ondulado con hilo de cadeneta a cosido normal	Q	MTJ	MTJoF OFF	MTJoF OFF	ON: máquina de coser para cosido normal (Ver p.6.)

(Precaución) En el caso de que el interruptor de arranque suave esté desconectado, no es efectiva la función de inicio lento ni aún cuando se fije el número de puntadas a inicio lento o a bajo número de revoluciones.



Confirme que e ③ es “0” en la visualización al tiempo de modalidad normal.

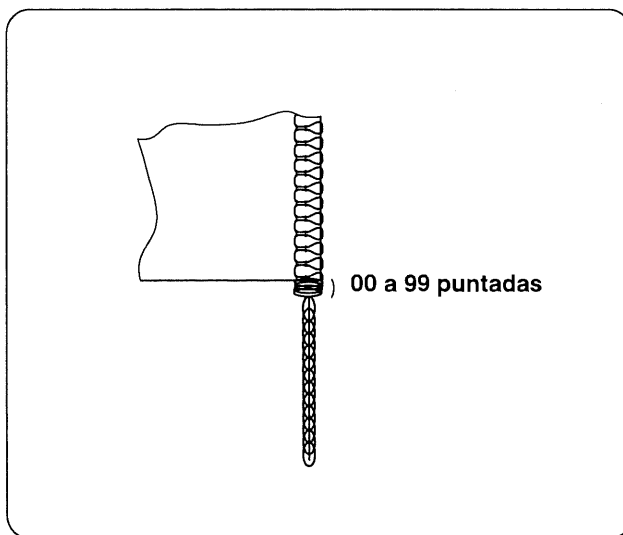


- 1) Número de puntadas a coser con tensión relajada de hilo para inicio de cosido
 Se puede cambiar el número de puntadas a coser con tensión relajada de hilo para el inicio de cosido. El hilo de cadeneta sobrante se puede enrollar en la costura a l inicio del cosido aflojando la tensión del hilo en una o dos puntadas.



El número de puntadas a coser con la tensión fija del hilo es el número de puntadas a coser después poner en marcha la máquina de coser. No es el número de puntadas a coser con la tensión floja del hilo para el producto que se está cosiendo actualmente.

Además, el número de puntadas a coser con tensión relajada puede ser mayor que el número de puntadas que se ha fijado dado que el arranque del dispositivo relajador de tensión del hilo no puede seguir en conformidad con el número de revoluciones de inicio lento o número de puntadas.



- 2) Número de puntadas a coser con tensión relajada del hilo para fin de cosido
 El número de puntadas a coser con tensión relajada para fin de cosido es el número de puntadas a coser después que el material sale del sensor de extremo de material.

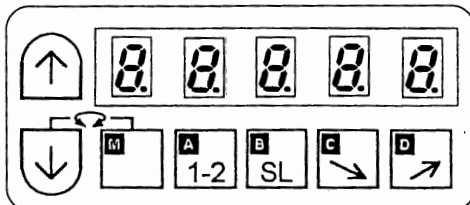


No es el número de puntadas a coser con tensión relajada de hilo contadas desde el fin de material al producto de cosido actual.

- 3) Cambio de cosido enrollado con hilo de cadeneta y cosido normal
 Cuando se fija "ON", todas las funciones de cosido enrollado con hilo de cadeneta se detienen y la máquina de coser se puede usar como para cosido normal.
 Además, es posible cambiar simplemente a modalidad normal haciendo uso del sensor de pespunte invisible o de extremo de material.
 Para más detalles, consulte la p.26.

4. Cambio de modalidad (Cambio de modalidad normal a las modalidades respectivas)

Ejecute el cambio después de conectar la corriente.



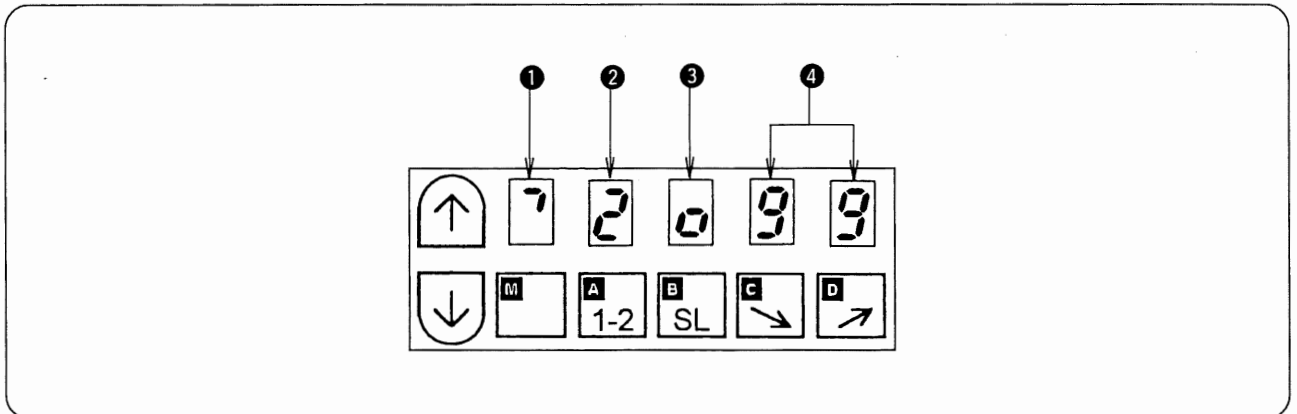
[Lista] Cambio de modalidad

Nombre de modalidad	Operación de tecla	Visualización	Modo de volver a modalidad normal
P	Pulsando la tecla [↓], pulse simultáneamente la tecla [↑] por dos segundos o más bajo la modalidad normal.	<p>* El indicador parpadea de ON a OFF. * La modalidad cambia a modalidad de programa [P].</p>	Pulse simultáneamente las teclas [↓] y [↑].
Q	Pulsando la tecla [↓], pulse simultáneamente las teclas [A] y [C] por dos segundos o más bajo la modalidad normal.	<p>* El indicador parpadea de ON a OFF. * La modalidad cambia a modalidad de programa [Q].</p>	
2	Pulsando la tecla [↓], pulse simultáneamente las teclas [C] y [D] por dos segundos o más bajo la modalidad normal.	<p>* El indicador parpadea de ON a OFF. * La modalidad cambia a modalidad de programa [R].</p>	
Normal	Estado cuando está conectada la corriente.		

Para las otras modalidades, consulte el Manual de Instrucciones para el SC-380.

5. Fijación e indicación bajo la normalidad normal de SC-380

Cuando se conecte la corriente, aparecerá el siguiente estado.



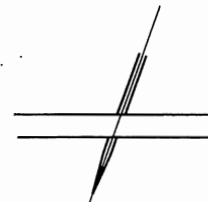
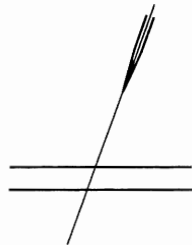
- ① visualiza la dirección rotacional de la máquina de coser.
Confirme que la máquina de coser gira hacia la derecha si se observa desde el lado del volante.
Cuando gira hacia la izquierda, la selección de modelo de máquina está equivocada.
- ② Visualiza la posición de parada de la aguja.



: La aguja se para en la posición más alta.



: La aguja se para en la posición más baja.



Pulse la tecla [A] para cambiar la fijación.

La fijación estándar es “2”.

- ③ visualiza ON/OFF de inicio lento.



: Inicio lento ON



: Inicio lento OFF

Para cambiar la fijación pulse [B].

La fijación estándar para enrollado de hilo sobrante de cadeneta es “Inicio lento ON”.

- ④ Visualización de velocidad

El número máximo de revoluciones de la máquina de coser que ha sido fijado a 99 y la velocidad, se pueden cambiar simplemente en proporción a la visualización del número máximo de revoluciones.

(Para la fijación correcta del número de revoluciones, consulte el ítem “I-3”.)

Ejemplo: Cuando el número máximo de revoluciones se ha fijado a 8.000 ppm:

Cuando la visualización de ④ ha sido fijada a 50, ello indica el 50% de 8.000 ppm, y la velocidad se puede cambiar a aproximadamente 4.000 ppm.



No se ha cambiado la velocidad de pespunte de hilo de cadeneta automático al fin de cosido.

- La fijación estándar es “99”.
- El cambio de fijación se ejecuta con la tecla [C] y [D].

II . INSTALACION DE LOS COMPONENTES NEUMATICOS

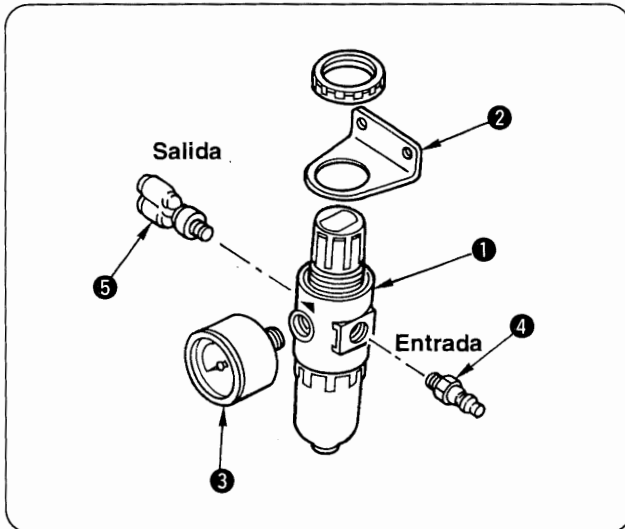
Cuando instale los componentes neumáticos, hay que evitar toda fuga de aire enrollando una cinta de cierre en la porción atornillada de la junta o semejante.

1. Modo de instalar el regulador de aire

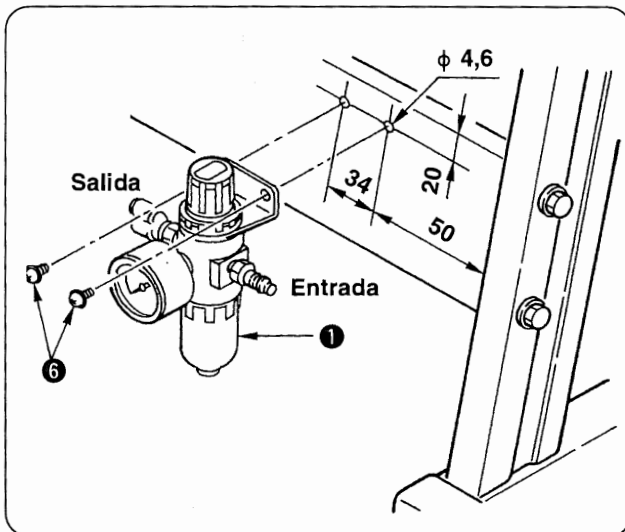


AVISO :

Para protegerse contra lesiones personales debido a un arranque brusco de la máquina de coser, ejecute el trabajo de mantenimiento después de desconectar la corriente eléctrica.



- 1) Coloque la base de montaje **2**, el calibrador **3**, y las juntas **4** y **5** en el regulador de aire **1**.



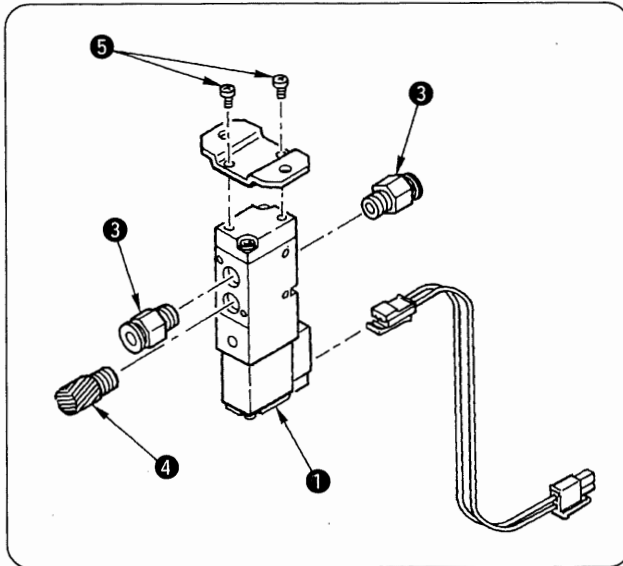
- 2) Perfore dos agujeros de $\phi 4,6$ en el puntal del estante, e instale el regulador de aire **1** usando los tornillos **6** enroscados.

2. Modo de instalar la válvula de solenoide



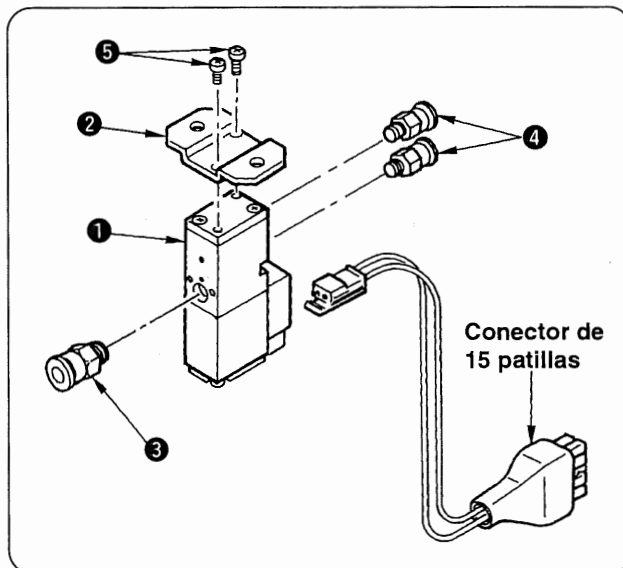
AVISO :

Para protegerse contra lesiones personales debido a un arranque brusco de la máquina de coser, ejecute el trabajo de mantenimiento después de desconectar la corriente eléctrica.



(1) Válvula de solenoide el elevador del prensatelas

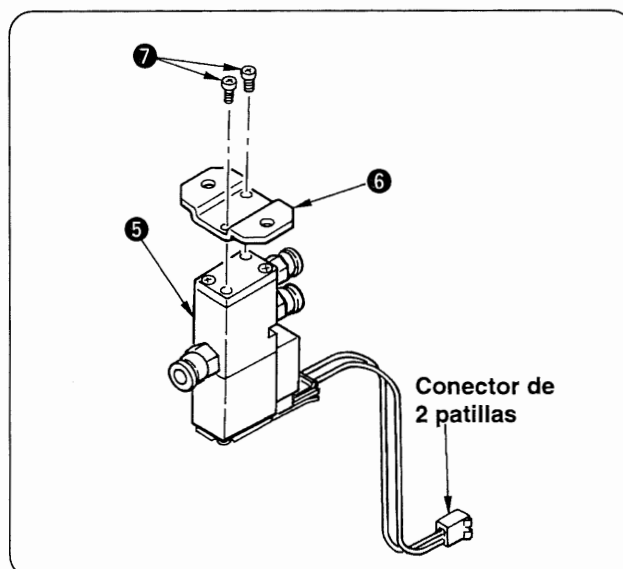
- 1) Coloque la junta ② en la válvula de solenoide ① con los tornillos ⑤.
- 2) Coloque la junta ③ (ϕ 6) y el silenciador ④.



(2) Válvula de solenoide relajadora de la tensión del hilo

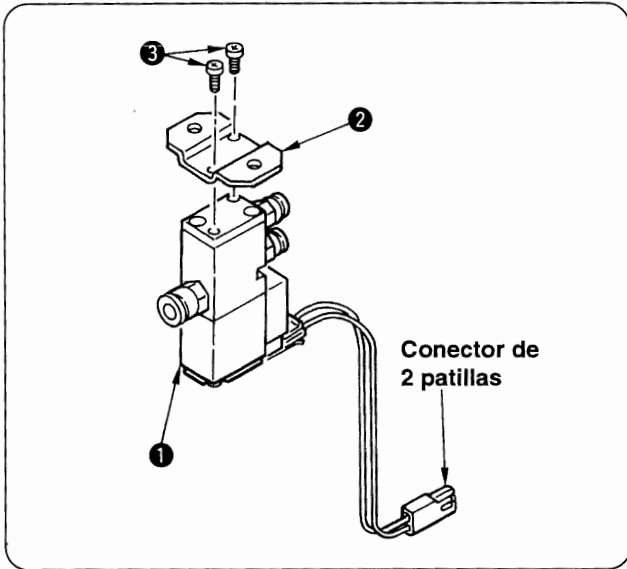
[Para LB-3]

- 1) Coloque la base de montaje en la válvula ① de solenoide con los tornillos ②.
- 2) Coloque la junta de unión ③ (ϕ 6) y la junta de unión ④ (ϕ 4) a la válvula de solenoide.



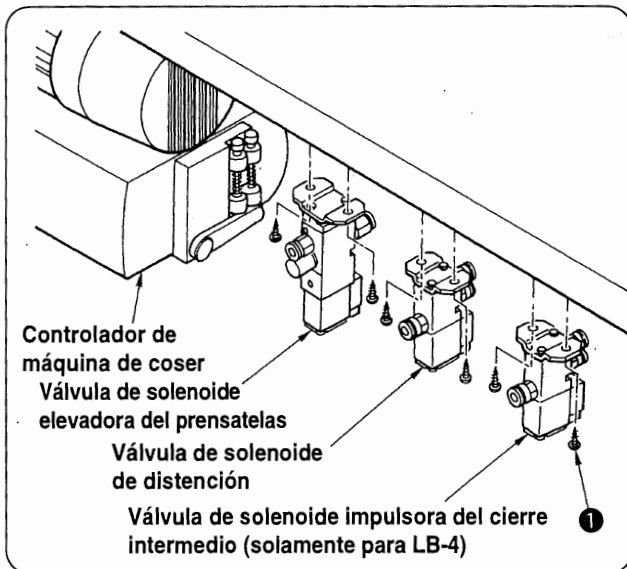
[Para LB-4]

- 3) Coloque la base de montaje ⑥ en la válvula ⑤ de solenoide con los tornillos ⑦.



(3) Válvula de solenoide impulsora del cierre intermedio (Para LB-4)

Monte la base de montaje ② en la válvula de solenoide ① con los tornillos ③.



(4) Modo de instalar varias válvulas de solenoide en la mesa de la máquina

Fije las válvulas de solenoide cerca del lado del motor ubicado en la cara posterior de la mesa usando los tornillos de madera ①.

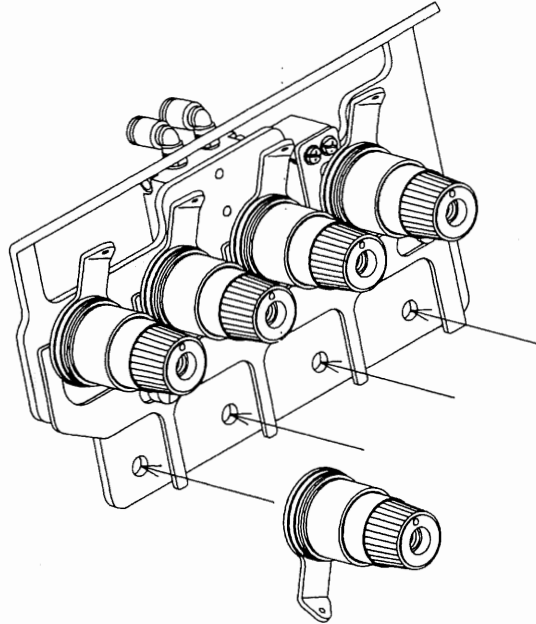
III . INSTALACION DE LOS COMPONENTES EN EL CABEZAL DE LA MAQUINA DE COSER

1. Modo de instalar el conjunto total de tensión e hilo. (unidad de liberación del hilo)



AVISO :

Para protegerse contra lesiones personales debido a un arranque brusco de la máquina de coser, ejecute el trabajo de mantenimiento después de desconectar la corriente eléctrica.



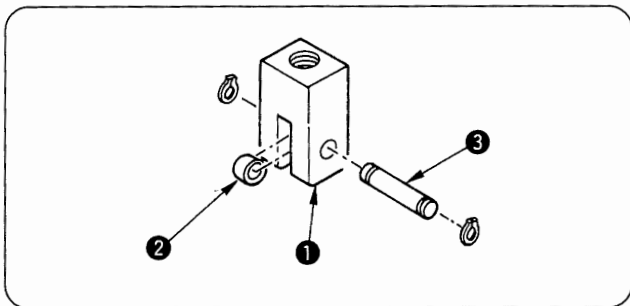
Quite una vez la tensión del hilo conectado a la máquina de coser e instala el conjunto total de tensión de hilo en la cubierta superior.

2. Modo de instalar la unidad elevadora del prensatelas



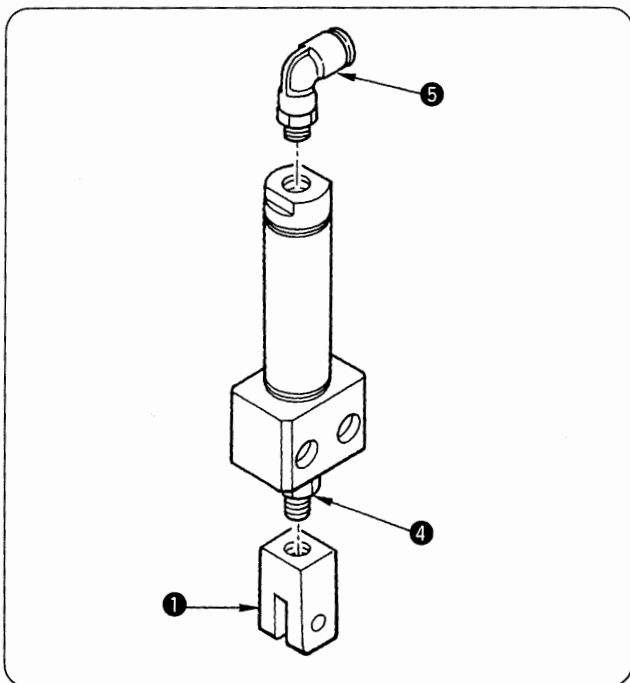
AVISO :

Para protegerse contra lesiones personales debido a un arranque brusco de la máquina de coser, ejecute el trabajo de mantenimiento después de desconectar la corriente eléctrica.

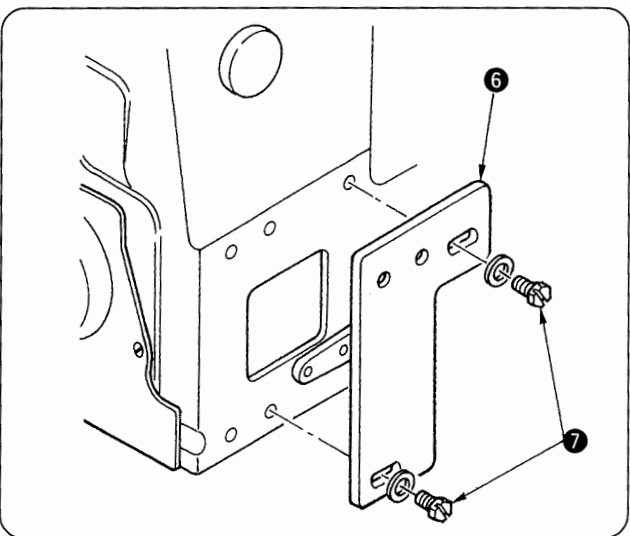


(1) Modo de instalar el cilindro elevador del cilindro

- 1) Coloque el rodillo ❶ y el pasador ❸ en el extremo superior de la charnela ❶ y fije el pasador ❸ con los dos anillos C.

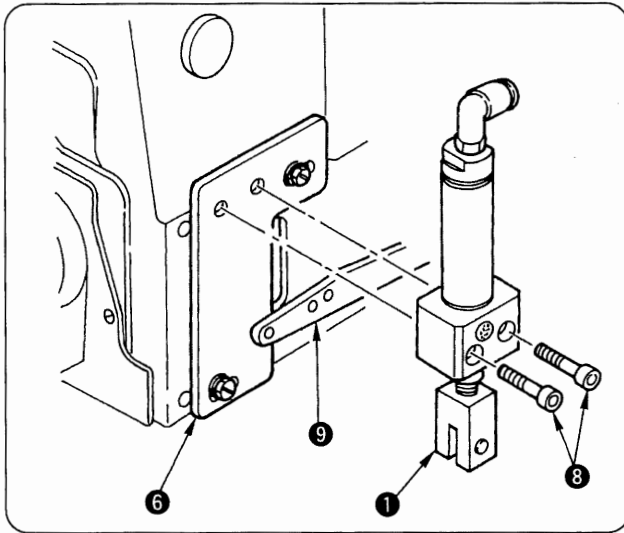


- 2) Atornille la charnela ❶ del cilindro al extremo superior de la varilla del cilindro.
- 3) La posición de la charnela ❶ del cilindro se ajusta después de instalar el cilindro en el cabezal de la máquina. Por lo tanto, colóquela en una posición apropiada.
No fije aquí la contratuerca ❷.
- 4) Ensamble el acoplamiento ❸ del cilindro elevador del prensatelas.

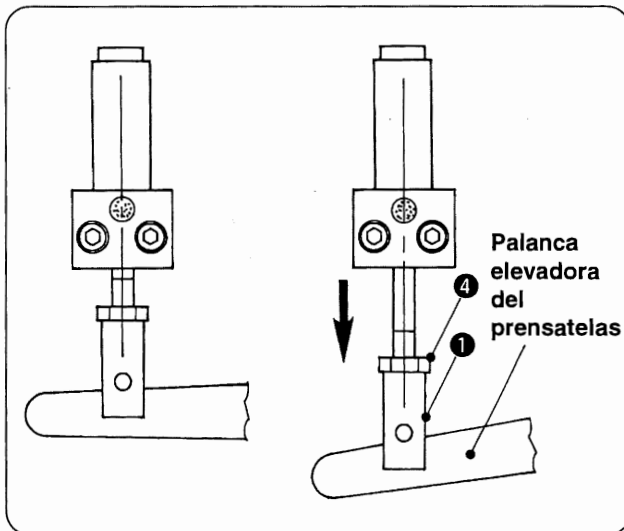


(2) Modo de instalar los componentes en el cabezal de la máquina

- 1) Fije la base ❸ de montaje del cilindro elevador del prensatelas en el centro de la ranura con el tornillo ❹.

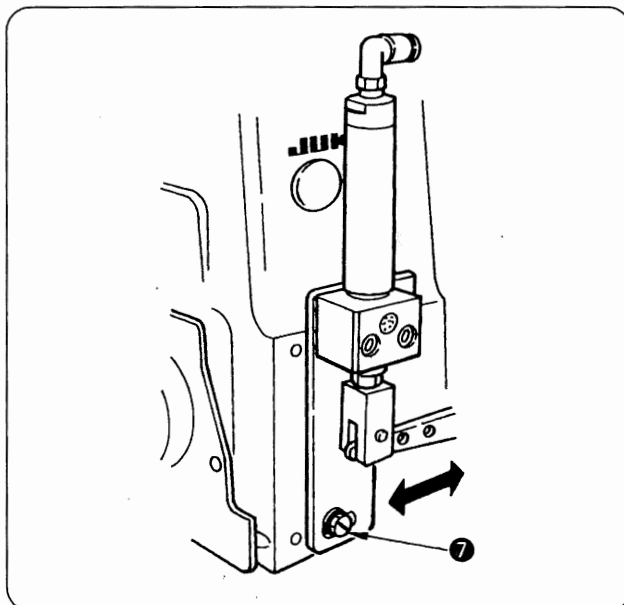


- 2) Instale el cilindro en la base **6** de montaje del cilindro con el tornillo **8**.
Ahora, ensamble la palanca **9** elevadora del prensatelas de modo que encaje en la porción en horquilla de la charnela **1** del cilindro.



(3) Modo de ajustar la unidad elevadora del prensatelas

- 1) Ajuste la posición de la charnela **1** del cilindro. Ajuste la posición de modo que quede un huelgo en la parte inferior de la palanca elevadora del prensatelas cuando el cilindro de aire se replica y la cantidad de elevación del prensatelas se asegura cuando el cilindro de aire se estira.
- 2) Cuando se determina la posición, fije la charnela **1** del cilindro con la contratuerca **4**.



- 3) Cuando no sea posible ajustar la unidad ajustando solamente la posición de la charnela **1** del cilindro, afloje el tornillo **7** y mueva la base **6** de montaje del cilindro elevador del prensatelas dentro de la gama de la ranura para ajustar la unidad.

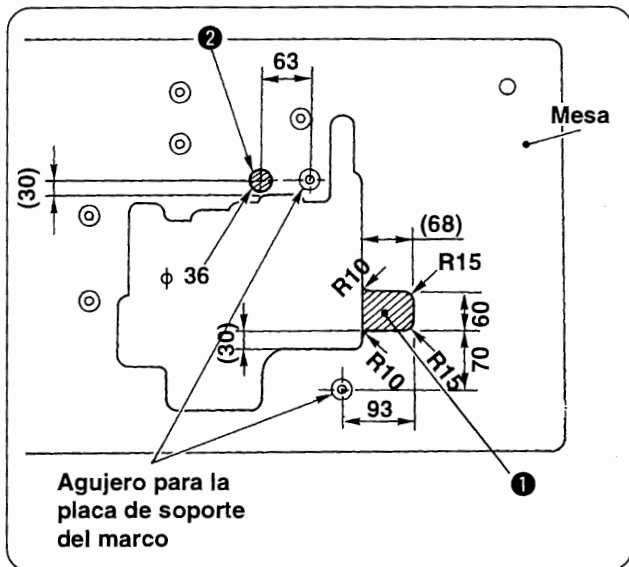
IV . INSTALACION

1. Modo de instalar el cabezal de la máquina



AVISO :

Para protegerse contra lesiones personales debido a un arranque brusco de la máquina de coser, ejecute el trabajo de mantenimiento después de desconectar la corriente eléctrica.



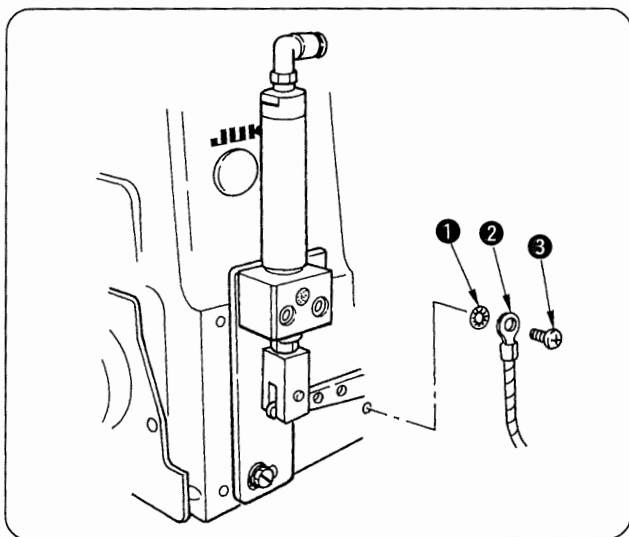
(1) Maquinado adicional de la mesa

Cuando usted use una mesa diferente de las JUKI N° de pieza 11959707, perforo en el receso ❶ para el sincronizador el agujero ❷ para sujetar los cables.

(2) Coloque el cabezal de la máquina sobre la placa de soporte del marco y ponga en posición la correa.


Ajuste la tensión de la correa consultando el Manual de Instrucciones para el SC-380.

(Cuando es operada la máquina de coser y la deflexión de la correa es excesiva, compruebe una vez más la tensión de la correa.)



(3) Instale el cable de puesta a tierra ❷ .

1) Lado de la máquina de coser

La marca de tierra  está pegada en el lado posterior de la máquina de coser. Instale el cable de puesta a tierra en el agujero de tornillo en el siguiente orden: arandela ❶ de bloqueo dentada, cable ❷ de puesta a tierra y tornillo ❸ .

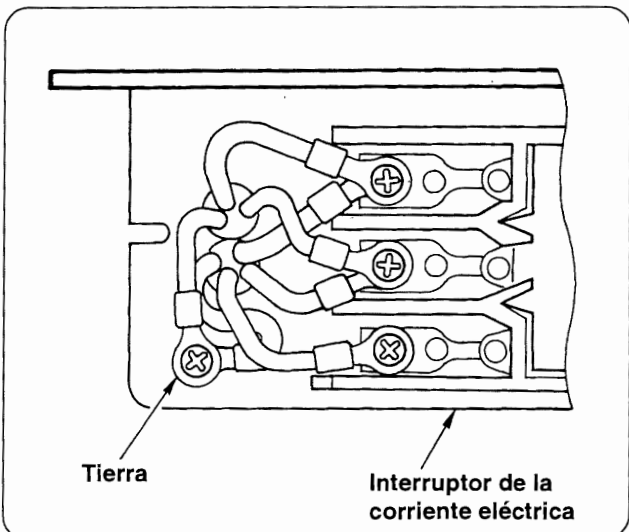
2) Lado de la caja de interruptores de alimentación

Conecte el terminal ubicado en el lado opuesto del cable de puesta a tierra unido al cabezal de la máquina para conectar a tierra la caja de interruptores de alimentación.

Pase el cable de puesta a tierra por el lugar donde no toque la correa de la máquina de coser.



Ejecute el trabajo después de extraer el enchufe de la corriente eléctrica.



Abra la cubierta del interruptor de alimentación y conecte el cable de puesta a tierra a tierra en el lado secundario.

2. Modo de ajustar el sincronizador

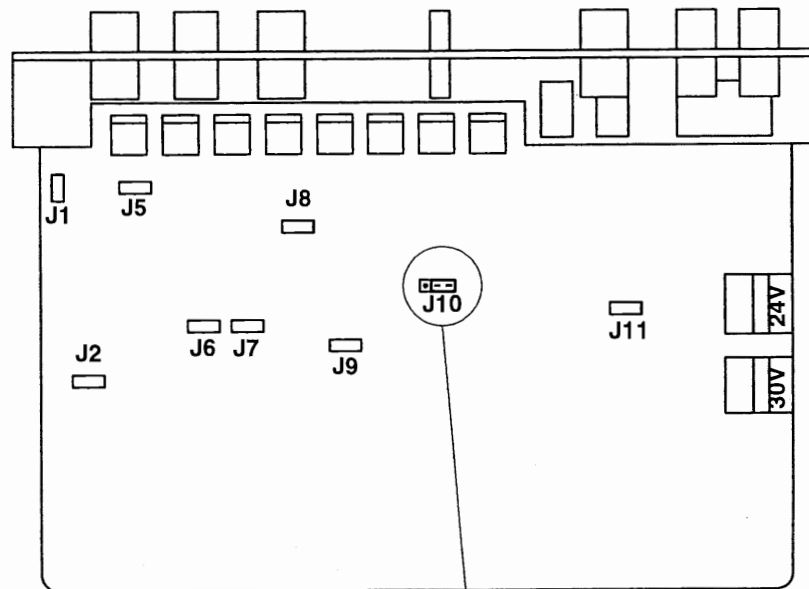
(1) Cambio de puenteo del SC-380



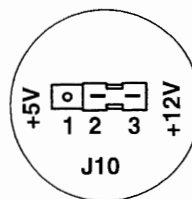
AVISO :

Para evitar accidentes causados por sacudidas eléctricas y daños en los componentes eléctricos, ejecute el trabajo después de desconectar la corriente eléctrica y de asegurarse de que se ha extinguido la visualización [PWR.OF] en el panel (visualización por aproximadamente 10 segundos). Además, el trabajo lo deberán realizar solamente personas especializadas como ingenieros que han recibido entrenamiento profesional en materia de electricidad.

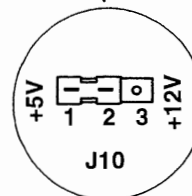
Cambie el fleje de puenteo J10 ubicado en el interior de la cubierta frontal del SC-380 des DC12V a DC5V.
(Se usa SY35 para LB-3 y LB-4.)



Cuando se use el sincronizador instalado en el exterior.



SY35 (Sincronizador incorporado)
Para LB-3, LB-4.



(2) Procedimiento de ajuste con el sincronizador incorporado



La posición estándar de parada-arriba se describe en el Manual de Instrucciones para el SY35 excepto cuando se comprueba la posición de parada. Así que ponga cuidado.

[Posición aguja Arriba]

- 1) Gire el volante con la mano para llevar la barra de aguja a su posición de punto muerto más bajo.
- 2) Mantenga sus manos separadas de la máquina de coser y conecte la corriente eléctrica en el estado en que haya seguridad aún cuando arranque la máquina de coser.

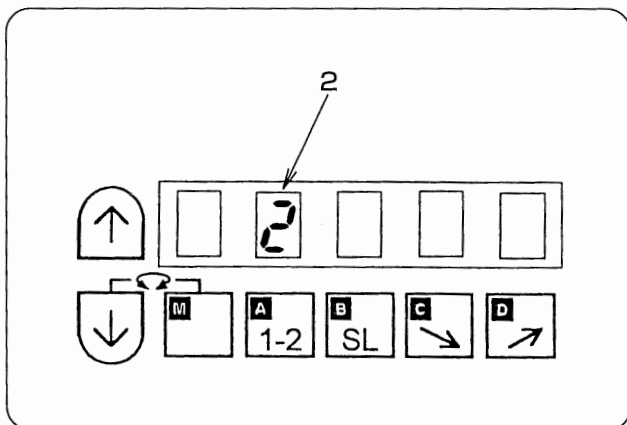
La máquina de coser se para después de media rotación. Esta posición es la posición de parada-arriba de la máquina de coser.

- 3) Ajuste la posición de modo que la posición de parada-arriba quede en el extremo izquierdo del recorrido del enlazador superior consultando el Manual de Instrucciones para el SY35.



Ejecute el trabajo con la corriente eléctrica desconectada excepto para comprobar la posición de parada.

[Posición de aguja abajo]



- 1) Ejecute el ajuste en el estado que el LED [A] es "2" en el visualizador de la modalidad normal del SC-380.
- 2) Cuando la máquina de coser comienza a funcionar mediante el pedal de arranque y soltando el pedal, la posición en que la máquina se para es la posición de aguja-abajo.
- 3) Ajuste la posición de modo que la posición de parada-abajo quede en el punto muerto más bajo de la barra de aguja consultando el Manual de Instrucciones para SY35.

Monte el volante y coloque la cubierta de la correa después de completado el ajuste. Para el modo de colocar la cubierta de la correa o semejante, consulte el Manual de Instrucciones para el SY35.

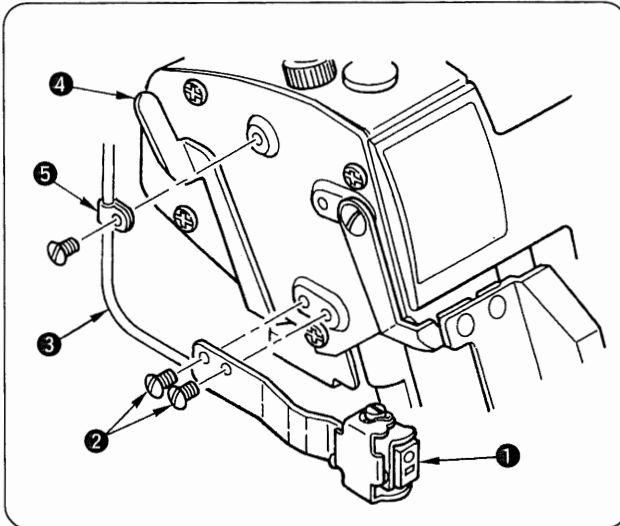
3. Modo de instalar el sensor de extremo de material



AVISO :

Para protegerse contra lesiones personales debido a un arranque brusco de la máquina de coser, ejecute el trabajo de mantenimiento después de desconectar la corriente eléctrica.

(1) Instale los componentes



- 1) Instale el sensor **1** de luminiscencia con el tornillo **2** de modo que quede en paralelo con la placa de la tela.
- 2) Fije el cable **3** del sensor con el sujetador de cable **5** de modo que no quede atrapado por la palanca **4** elevadora del prensatelas.

(2) Modo de conectar al SC-380

- 1) Pase el cable del sensor de luminiscencia por el agujero redondo de la mesa ubicado en la parte posterior de la máquina de coser.

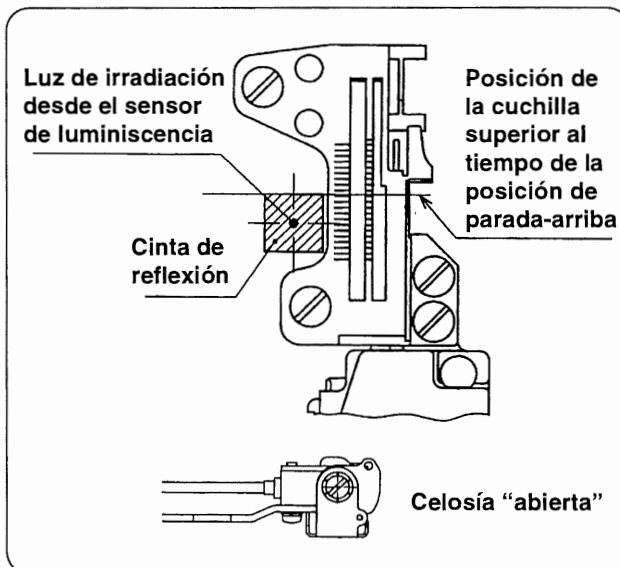
Para conectar el SC-380, consulte "Modo de conectar el conector al SC-380" en la p.20.

(3) Modo de pegar la etiqueta de reflexión



AVISO :

No presione el pedal de arranque porque se corre el peligro de un arranque brusco de la máquina de coser. Para evitar una operación deficiente, se recomienda ejecutar el trabajo sin poner la correa en V.



- 1) Modo de pegar la etiqueta de reflexión
Limpie de antemano el polvo o el aceite de la superficie de la porción donde se ha de pegar la etiqueta.
- 2) Posición de la etiqueta de reflexión:
(Dirección longitudinal)
Pegue el sello señalando la cuchilla superior como referencia.
(Dirección lateral)
Conecte la corriente eléctrica a la máquina de coser y pique la sello en la posición en que está incidiendo la luz roja del sensor de luminiscencia.
- 3) Cuando la posición de irradiación de la luz roja del sensor de luminiscencia no coincida con la posición de la etiqueta que ha sido pegada en dirección longitudinal, ajuste la posición de instalación del conjunto del sensor del extremo del material.



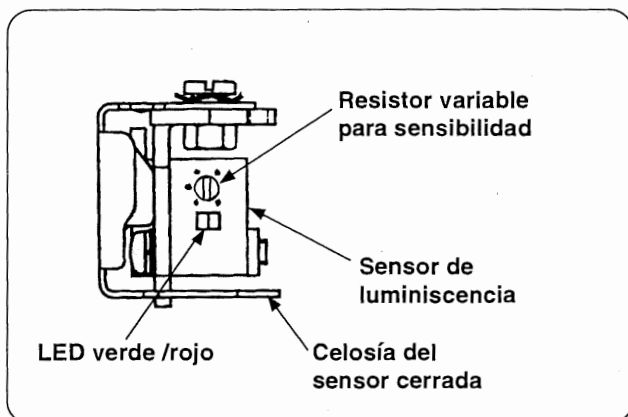
Precaución Ejecute el trabajo con la celosía del sensor "abierta".

(4) Modo de ajustar la sensibilidad del sensor de luminiscencia

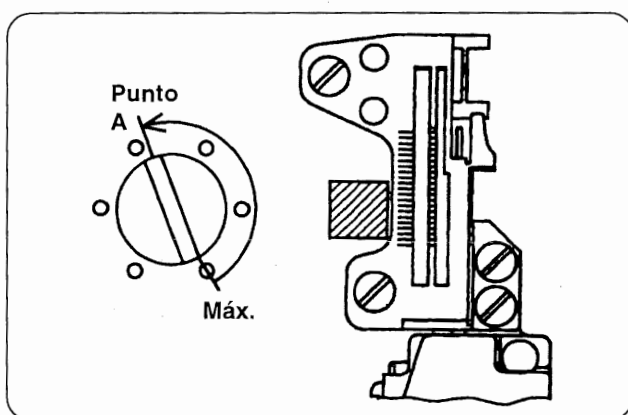


AVISO :

No presione el pedal de arranque porque se corre el peligro de un arranque brusco de la máquina de coser.
Para evitar una operación deficiente, se recomienda ejecutar el trabajo sin poner la correa en V.

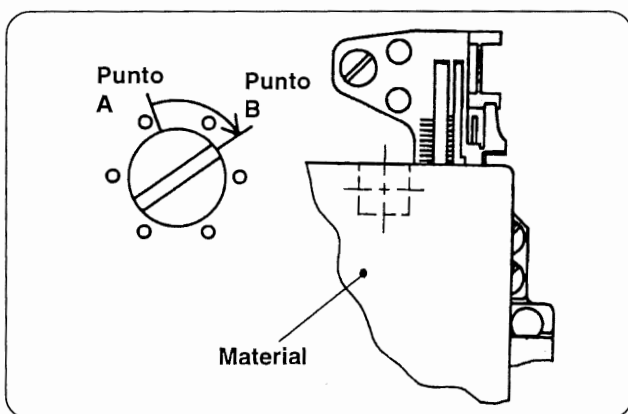


- 1) Ajuste la sensibilidad con el resistor variable para el ajuste de sensibilidad del sensor de luminiscencia como se describe a continuación.
Sin material : El (LED) se ilumina en verde y rojo.
Con material : Se ilumina la luz verde y se apaga la luz roja.
- * La celosía del sensor está en el estado de "abierto" como se ilustra en la figura del lado derecho.
- 2) Ajuste la sensibilidad del sensor de luminiscencia en conformidad con el material a coser.

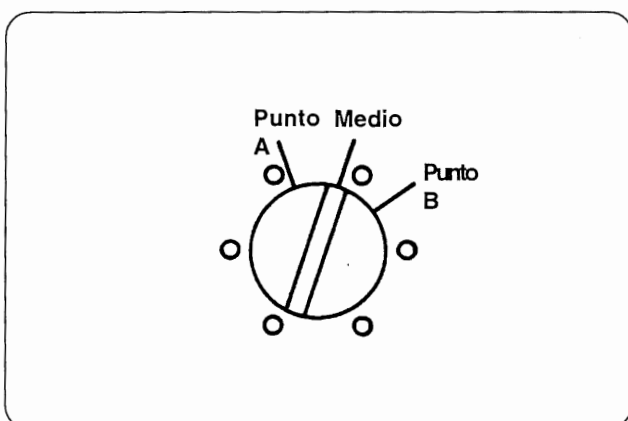


[Procedimiento de ajuste]

- 1) Estado sin material en el sensor
Gire el resistor variable para el ajuste de sensibilidad desde la posición máxima gradualmente hacia la dirección en la cual disminuye la sensibilidad hasta que se apaga la lámpara indicadora estable (LED verde). Esta posición se designa como punto A.



- 2) Estado con material en el sensor
Coloque el material a coser en el sensor montado en la placa de la tela. Gire el resistor variable para el ajuste de sensibilidad desde el punto A gradualmente hacia la dirección en la que la sensibilidad aumenta hasta que se apaga la lámpara indicadora estable (LED verde). Esta posición se designa como punto B.



- 3) Fije el resistor variable para el ajuste de sensibilidad al medio de los puntos A y B.
- 4) Confirmación
Confirme lo siguiente:
Cuando el material no está colocado en el sensor : Se ilumina el (LED) verde y el rojo.
Cuando el material está colocado en el sensor : Se ilumina el verde y se apaga el rojo.
Con esto se completa el ajuste de sensibilidad del sensor de extremo del material.

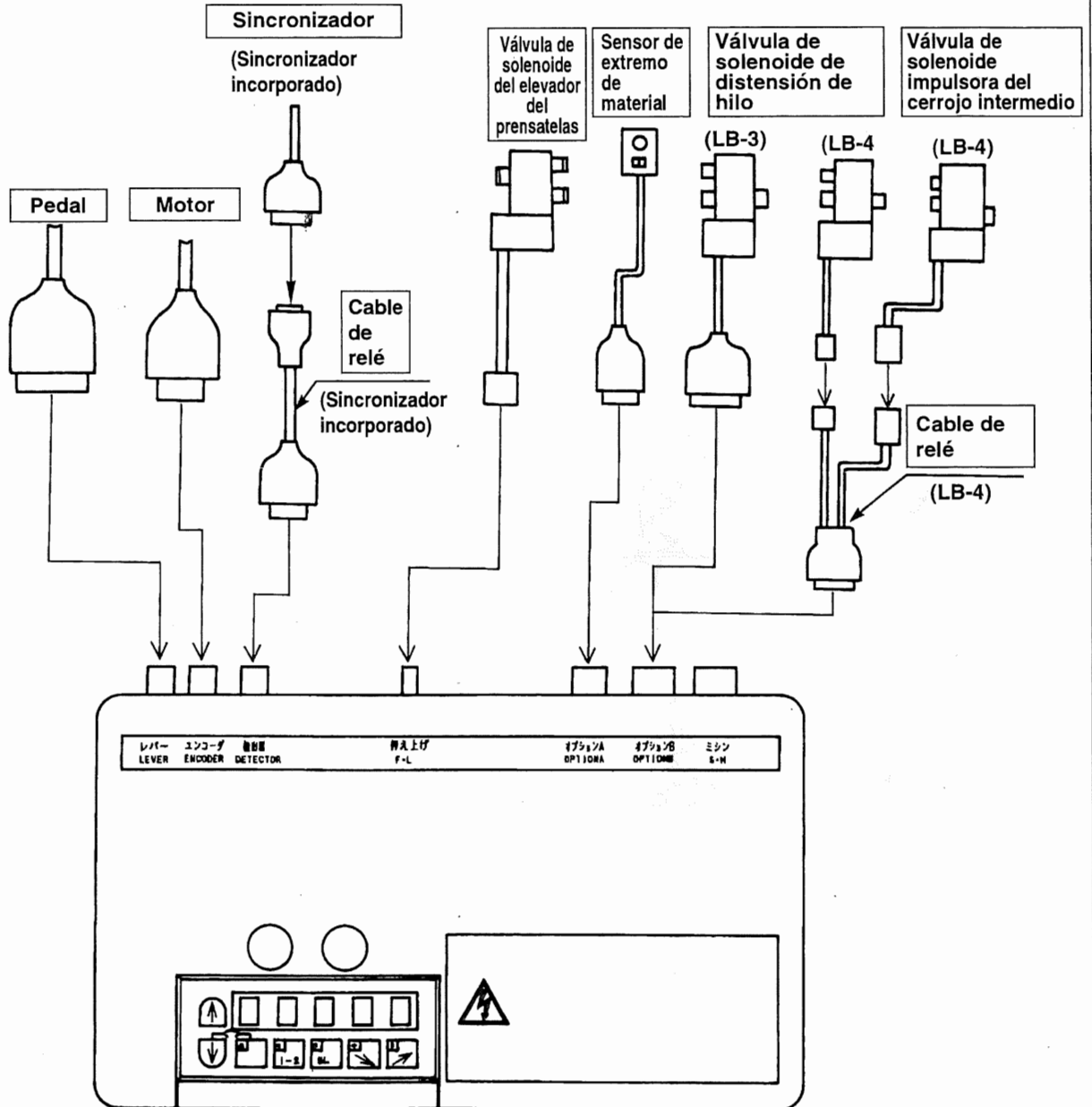
4. Modo de conectar al conector del SC-380



AVISO :

Para evitar accidentes causados por descargas eléctricas y el daño de componentes eléctricos, ejecute el trabajo después de desconectar la corriente eléctrica y de asegurarse de que se ha extinguido la visualización [PWR.OFF] en la pantalla del panel (visualizada por unos 10 segundos).

Además, el trabajo se deberá ejecutar solamente por ingenieros expertos que ha recibido capacitación profesional en el manejo de aparatos eléctricos.



5. Tubería de aire

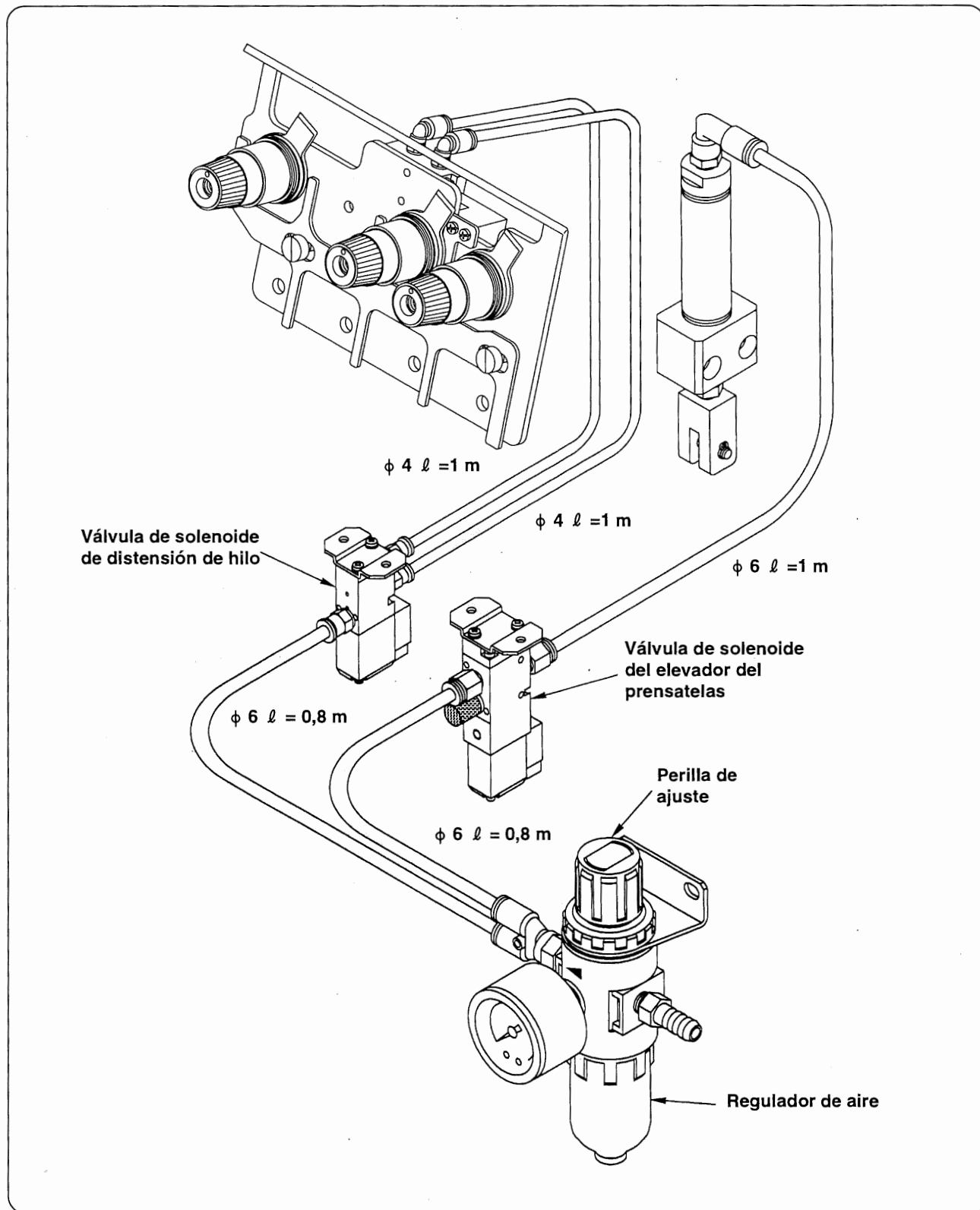


AVISO :

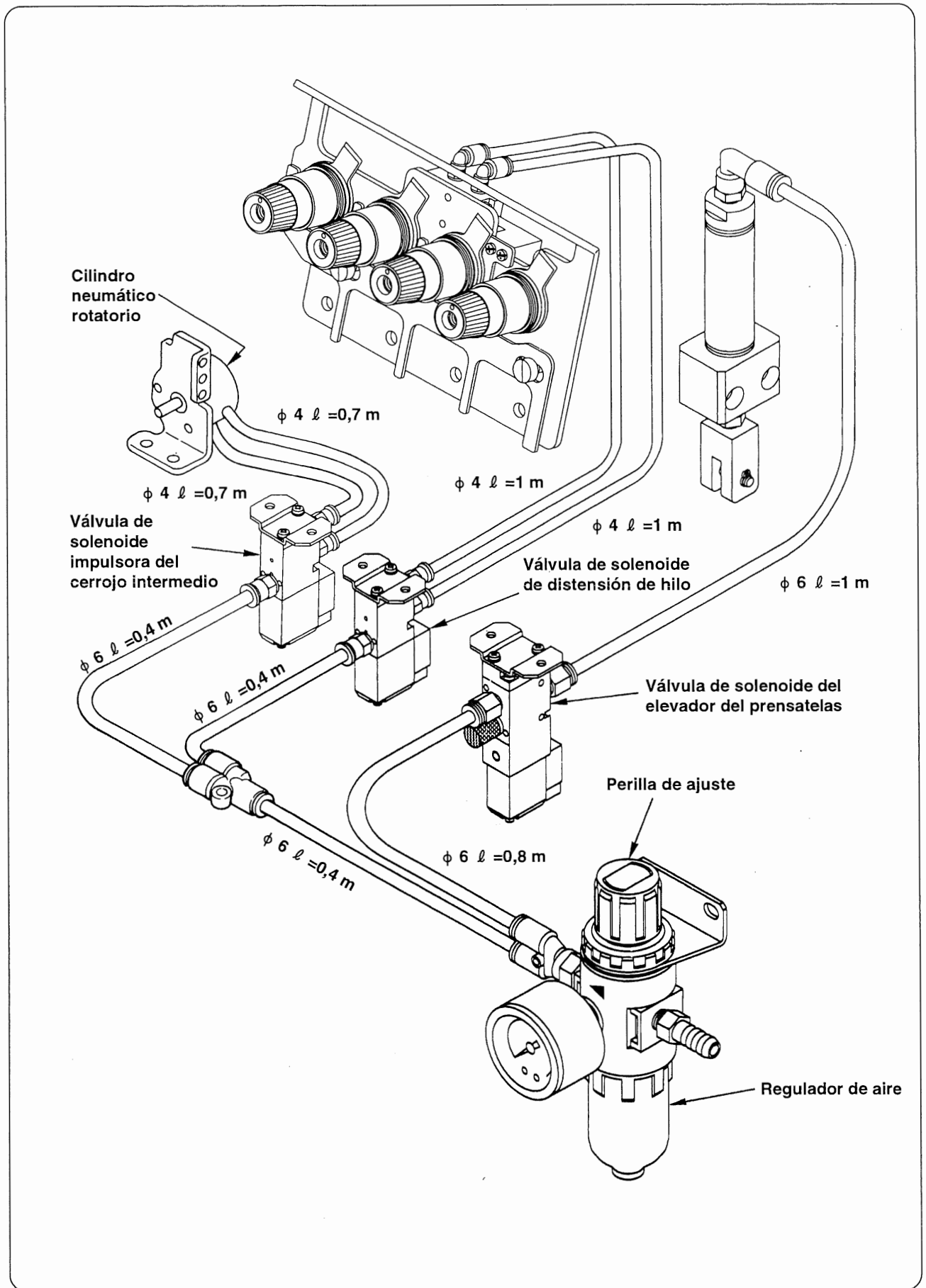
Para protegerse contra lesiones personales debido a un arranque brusco de la máquina de coser, ejecute el trabajo de mantenimiento después de desconectar la corriente eléctrica.

(1) Ejecute el trabajo de tubería consultando el diagrama.

1) En el caso de LB-3



2) En el caso de LB-4



(2) Modo de atar los tubos de aire y los cables

Ate los tubos de aire y los cables con los tubos de espiral bandas sujetadoras de cable de modo que interfieran con las piezas en movimiento como la correa en V, motor, palanca elevadora del prensatelas, etc.

(3) Modo de conectar la fuente de aire

- 1) Conecte la fuente de aire con la perilla de ajuste del regulador de aire.

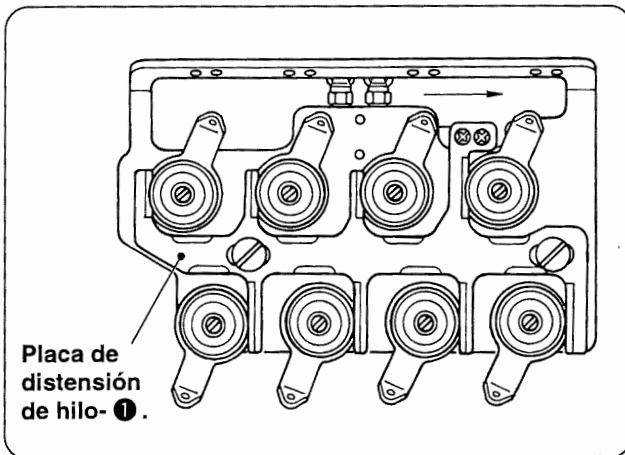


Si la fijación de la presión del aire es excesiva, causará daños en el cilindro o semejante.

- 2) Modo de ajustar el regulador de aire

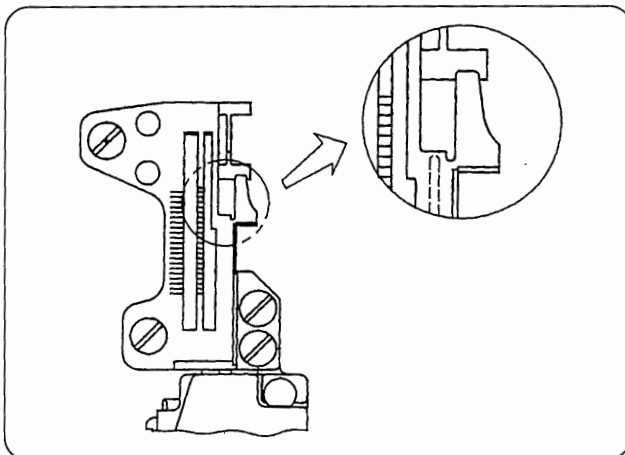
Fije la presión a 0,5 MPa.

Apriete la perilla de ajuste del regulador de aire para ajustar la presión.



- 3) Modo de confirmar la tubería del aire

- ❶ Confirme la tubería después de desconectar la corriente eléctrica.
- ❷ Confirme que la placa ❶ de distensión del hilo encaja en los discos tensores de hilo superior.



- ❸ Confirme que el cierre intermedio retrocede en la placa de agujas.



Si ocurre el estado inverso de la descripción que se da en el Manual de Instrucciones, expulse el aire una vez y cambie la conexión del tubo de aire.

V . PROCEDIMIENTO DE OPERACION

Compruebe los siguientes ítemes para evitar daños o mal funcionamiento en la máquina.

- Limpie la máquina antes de ponerla en servicio por primera vez después de la instalación.
- Quite el polvo acumulado en la máquina durante el transporte y lubríquela.
- Compruebe y asegúrese que el voltaje está fijado según el valor nominal correcto.
- Compruebe y asegúrese de que el enchufe de la corriente eléctrica está bien conectado.
- Nunca use la máquina con ningún voltaje que no sea el correcto.

• Para los respectivos modelos estándar consulte las normas dadas para la lubricación, instalación de la aguja, ajuste de presión del prensatelas, desmontaje del prensatelas, ajuste de la longitud de puntada, ajuste del transporte diferencial ajuste de la cuchilla y anchura de sobreorillado, limpieza del cabezal de la máquina, y limpieza y reemplazo del filtro y malla de la bomba.

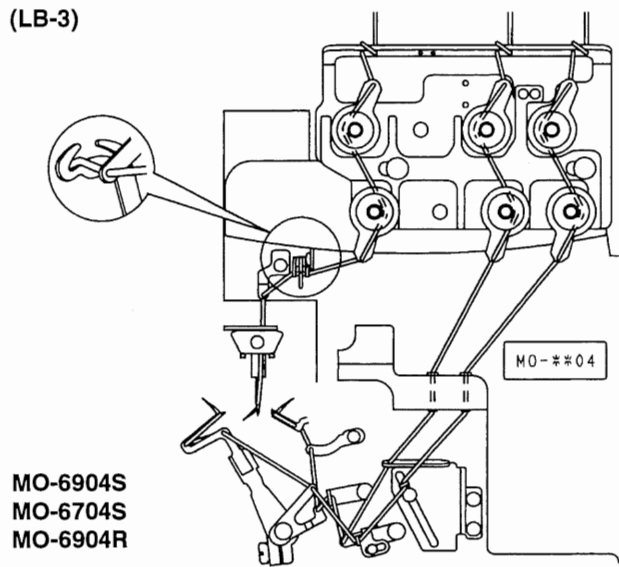
1. Modo de enhebrar el hilo



AVISO :

Para protegerse contra lesiones personales debido a un arranque brusco de la máquina de coser, ejecute el trabajo de mantenimiento después de desconectar la corriente eléctrica.

(LB-3)

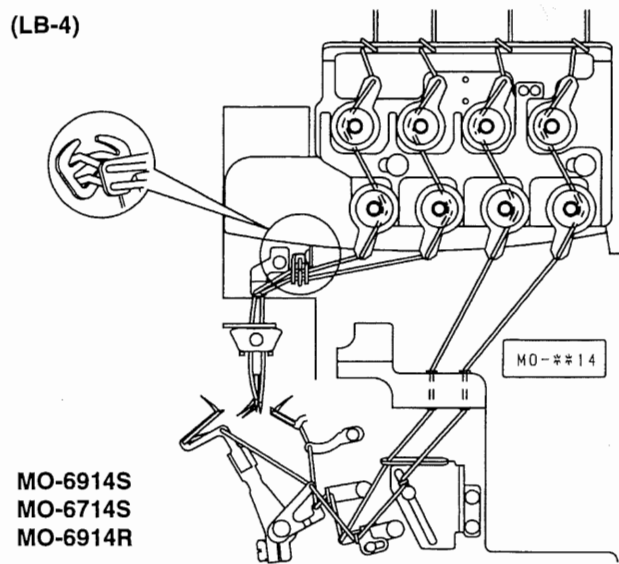


MO-6904S
MO-6704S
MO-6904R

Enhebre el cabezal de la máquina como se ilustra.

(En el lado posterior de la cubierta del enlazador se provee un diagrama de enhebrado.)

(LB-4)



MO-6914S
MO-6714S
MO-6914R

2. Operación de pedal



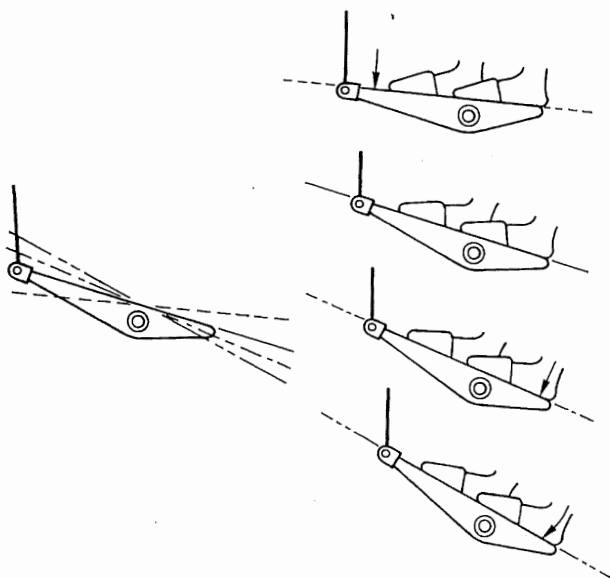
AVISO :

Para evitar posibles lesiones causadas por un arranque brusco de la máquina de coser, mantenga sus manos, cabello y vestidos lejos de las piezas móviles y del área de entrada de la aguja.



AVISO :

Cuando esté conectada la corriente eléctrica, la máquina de coser actuará dando media revolución para detectar el punto muerto mas alto de la máquina. Si usted pone sus manos, cabello y vestidos cerca de las piezas rotatorias o del área de entrada de la aguja, es posible que resulte en un pinchazo o lesión al ser atrapado por alguna de dichas piezas.



① Presionando la parte frontal del pedal
--- funciona la máquina de coser.

② Posicionando en neutral el pedal
--- Se para la máquina de coser.

③ Presionando la parte posterior del pedal
--- Sube el prensatelas.

④ Presionando a tope la parte posterior del pedal
--- Sube el prensatelas y se detiene la aguja en su posición UP.
(Usar solamente al inicio del cosido. No ejecutar esta operación durante el cosido.)



Presionando a tope la parte posterior del pedal de ④ se inicializa la operación de enrollado del hilo sobrante de cadeneta.

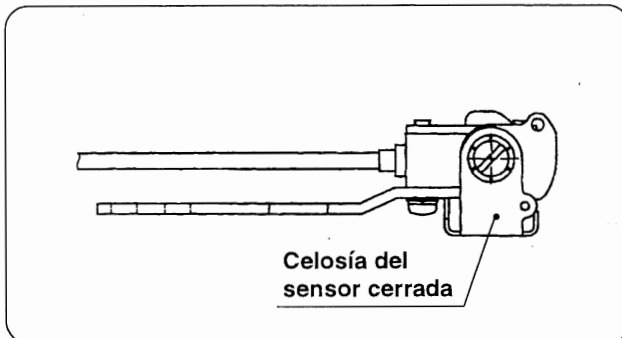
En consecuencia, si la operación de ④ se ha ejecutada durante el cosido, "la distensión del hilo al inicio del cosido" es actuada cuando se cose de nuevo.

No ejecute la operación de ④ durante el cosido.

3. Cambio del enrollado de hilo de cadeneta y pespunte normal (Celosía de sensor)

Abriendo/cerrando la celosía del sensor de extremo de material, la máquina de coser se puede usar tanto para enrollado de hilo de cadeneta como para cosido normal.

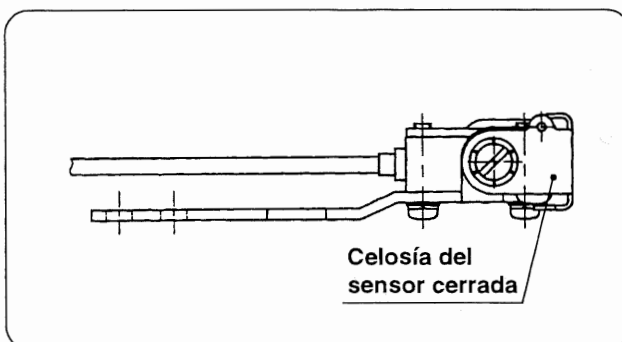
La función de abrir/cerrar la celosía es de tipo rotatorio.



1) Celosía "abierta"

La máquina de coser se puede usar para el enrollado de hilo de cadeneta.

(Cuando el material no está colocado en el sensor, la máquina de coser no comienza a operar aún cuando se presione la parte delantera del pedal de arranque.)



2) Celosía "cerrada"

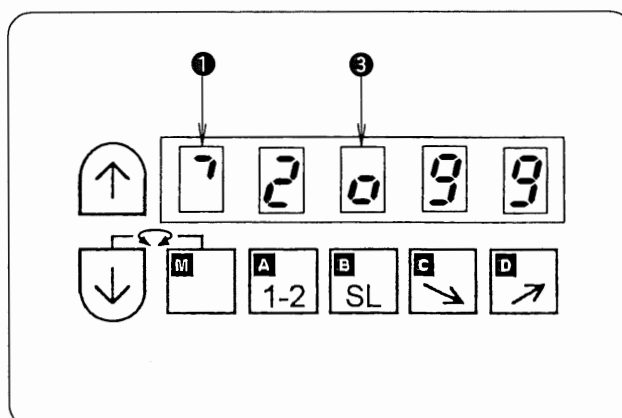
La máquina de coser se puede usar para cosido normal.

(La máquina arranque sin que importe la condición del material.)



1. En el caso de celosía "cerrada" (cosido normal), la distensión del hilo al inicio del cosido es actuada al tiempo del primer cosido después de conectar la corriente eléctrica y de coser después de presionar a tope la parte posterior del pedal de arranque.
2. El cambio de la máquina para el enrollado de hilo de cadeneta en la máquina para el pespunte normal se puede ejecutar mediante la fijación del SC-380 (caja de control). Consulte la p.5.

4. Cosido de enrollado y de hilo de cadeneta




(1) Modo de confirmar la visualización del SC-380

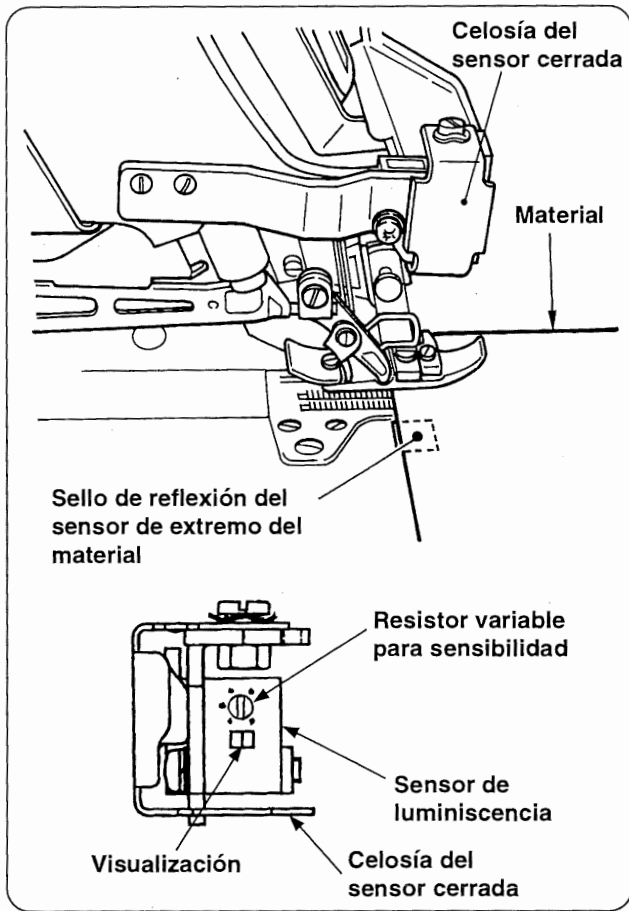
Cuando está conectada la corriente eléctrica:

- ❶: Confirme que la visualización se hace hacia la derecha.

(Se muestra la dirección rotacional de la máquina de coser.)

- ❸: Confirme que la visualización es .
- (Esto significa "inicio lento en ON".)

Para la fijación, consulte el ítem, "Fijación y visualización bajo la modalidad normal del SC-380" en la p.8.



(2) Modo de fijar el material y de confirmar el sensor de extremo de material

- 1) Presione a tope la parte posterior del pedal de arranque para elevar las agujas y el prensatelas.
- 2) Empuje el material a coser por debajo de la cuchilla superior todo lo que pueda entrar para que quede fijo el material.

Ahora, confirme que la visualización del sensor de luminiscencia es :

Con material : Se ilumina en verde y en rojo.

Sin material : Se ilumina el verde y se apaga el rojo.

* La celosía del sensor está en el estado de "abierto" como se muestra en la figura del lado izquierdo.

- 3) Cuando no es normal la visualización del sensor de luminiscencia, ejecute "Modo de reemplazar el sello de reflexión" en la p. 30, o "Ajuste de sensibilidad del sensor de luminiscencia" en la p.19.

(3) Arranque

Presione la parte delantera del pedal de arranque, y la máquina de coser se pone en marcha,



1. Si el material no llega al sensor, la máquina de coser no se pondrá en marcha aunque usted presione el pedal de arranque. Es necesario colocar el material en la posición predeterminada, como condición esencial.
2. Para elevar el prensatelas durante el cosido, presione la parte posterior del pedal de arranque.
(No presione completamente la parte posterior del pedal)

(4) Fin de cosido

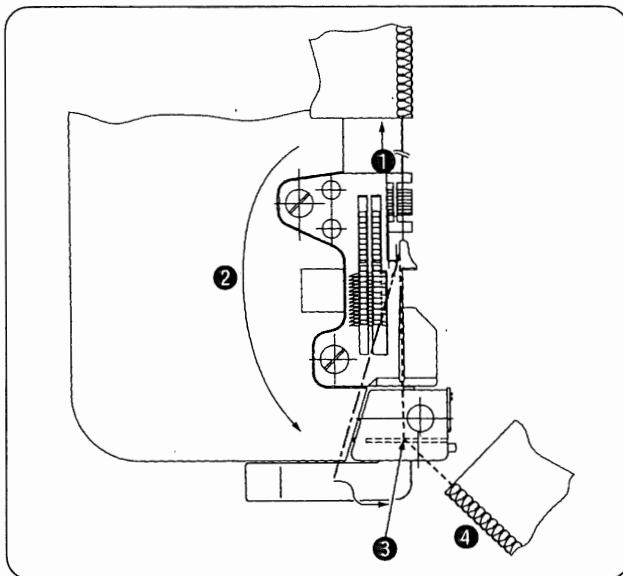
- 1) El cosido de hilo de cadeneta comienza automáticamente cuando el material sale del sensor. Cuando la máquina de coser ha cosido el número especificado de puntadas, dejará de funcionar.



La máquina de coser no se para aunque usted suelte el pedal de arranque durante el cosido automático de hilo de cadeneta.

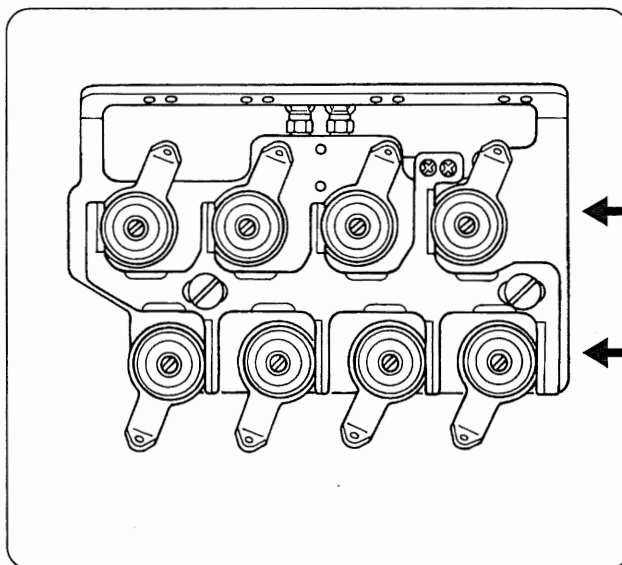
- 2) Vea la lista, en la p.5 para la fijación de la velocidad y número de puntadas del cosido de hilo de cadeneta para fin de cosido.

(5) Modo de cortar del material el hilo de cadeneta



- 1 Tire con cuidado del hilo de cadeneta producido al fin del cosido alejándolo de usted. (Hasta el punto de que el hilo de cadeneta salga del cierre de la placa de agujas.)
 - 2 Enrute el hilo de cadeneta de modo que no quede atrapado en el dentado de transporte.
 - 3 Coloque el hilo de cadeneta debajo de la placa de presión del hilo de cadeneta.
- ※ Tire del hilo de cadeneta hacia usted, y coloque el hilo de cadeneta en el estado de estirado.
- 4 Cuando el hilo de cadeneta quede colocado más a la dirección de la derecha después que ha entrado en la ranura de la placa de agujas, la contracuchilla corta del material el hilo de cadeneta.

5. Modo de ajustar el cosido



(1) Puntadas

Los controladores de tensión del hilo para ajustar las puntadas son lo que están en la etapa inferior de las dos etapas de los controladores de tensión de hilo.

Los controladores de tensión de hilo en la etapa superior se usan para el cosido de hilo de cadeneta.

Etapa superior : Para cosido de hilo de cadeneta

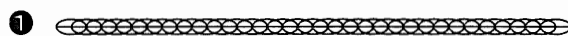
Etapa inferior : Para pespunte normal

Ajuste los controladores de modo que se puedan obtener las puntadas deseadas.

(2) Hilo de cadeneta

El estado más deseado del hilo de cadeneta es cadeneta flexible.

Ajuste el hilo con los controladores de tensión de hilo en la etapa superior.



○ Ejemplo bueno



× Ejemplo malo

Haga el ajuste de modo que el hilo del enlazador y el hilo de aguja se entrelacen por la misma longitud. ①
(Hilo de cadeneta que vuelve un poco a la longitud previa cuando se saca y luego se deja libre.)

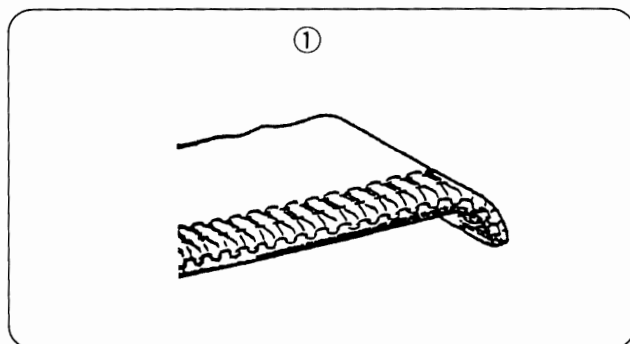
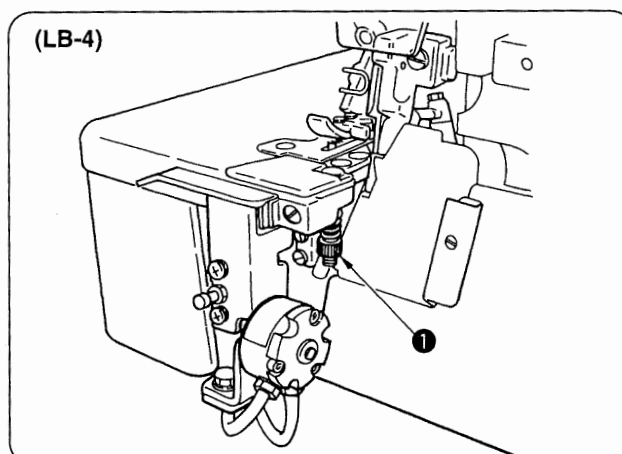
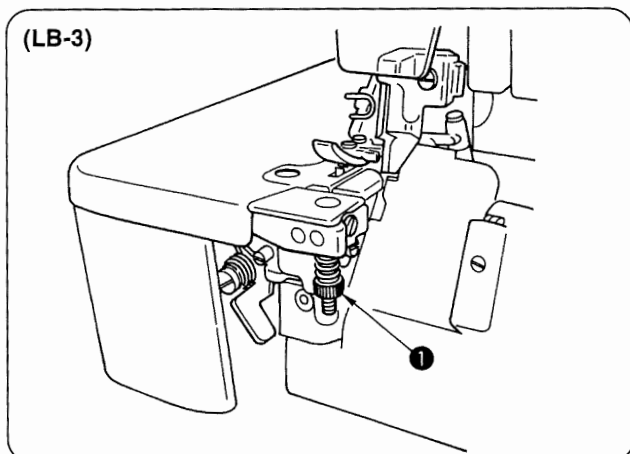
Apriete el hilo saliente.

Si se produce este tipo de hilo de cadeneta, es posible que el hilo de aguja cosa el hilo de cadeneta en enrollado impropio propio del hilo de cadeneta. ②

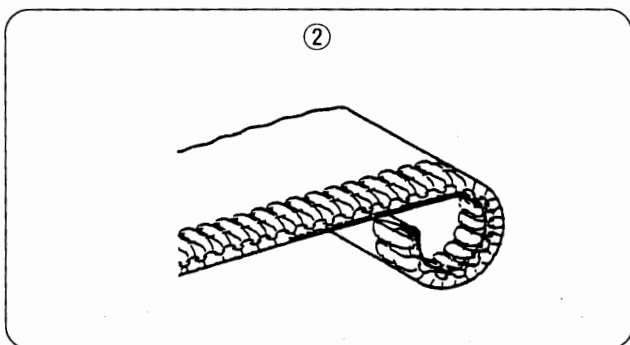
6. Modo de ajustar el dispositivo enrollador de hilo de cadeneta

(1) Modo de ajustar la presión del muelle del prensahilo de hilo de cadeneta

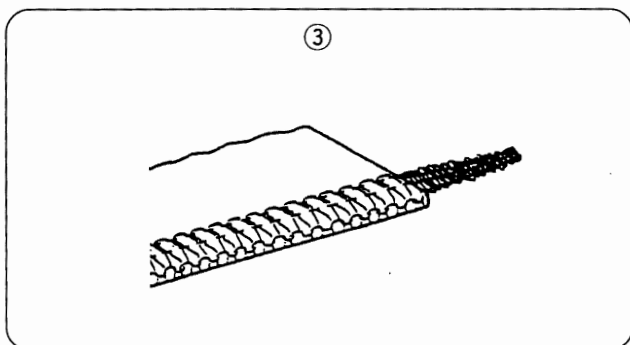
Ejecute el ajuste con el tornillo ❶ de ajuste de presión de hilo de cadeneta.



❶ Ajuste la presión del muelle hasta el punto que el extremo del material al inicio de cosido quede ligeramente enrollado hacia abajo como se ilustra en al figura ❶.



❷ Disminuya la presión del muelle cuando el extremo del material al inicio del cosido quede excesivamente enrollado hacia abajo.



❸ Aumente la presión del muelle cuando el hilo de cadeneta al inicio del cosido no meta las puntadas y salga hacia afuera.

VI . MANTENIMIENTO

1. Modo de reemplazar la etiqueta de reflexión del sensor de extremo de material



AVISO :

Para protegerse contra lesiones personales debido a un arranque brusco de la máquina de coser, ejecute el trabajo de mantenimiento después de desconectar la corriente eléctrica.

La etiqueta de reflexión siempre está en contacto con el producto de cosido. Esto hace que la superficie de la etiqueta se desgaste deteriorando el comportamiento de reflexión de la etiqueta. Si se deteriora la etiqueta, hay que reemplazarla por otra nueva. En el caso donde la etiqueta pierde la calidad de reflexión, la máquina de coser puede operar aunque no haya ningún material colocado en la máquina de coser al principio del cosido o no pueda producir hilo de cadeneta tipo cadeneta flexible. En este caso, no trabajará la función de enrollado de hilo de cadeneta. Si la calidad de reflexión de la etiqueta no se puede recuperar ajustando el sensor, cerciórese de extraer la etiqueta desgastada y pegar otra nueva en la placa de la tela.

- 1) Despegue la etiqueta de reflexión de la placa de la tela.
- 2) Quite la grasa de la superficie de la placa de la tela sobre la que la etiqueta ha sido pegada y pegue otra etiqueta nueva en su lugar.



Después de reemplazada la etiqueta de reflexión, ajuste la sensibilidad del sensor. Para el procedimiento de ajuste de sensibilidad del sensor, vea la p.27.

2. Modo de reemplazar la contracuchilla



AVISO :

Para protegerse contra lesiones personales debido a un arranque brusco de la máquina de coser, ejecute el trabajo de mantenimiento después de desconectar la corriente eléctrica.

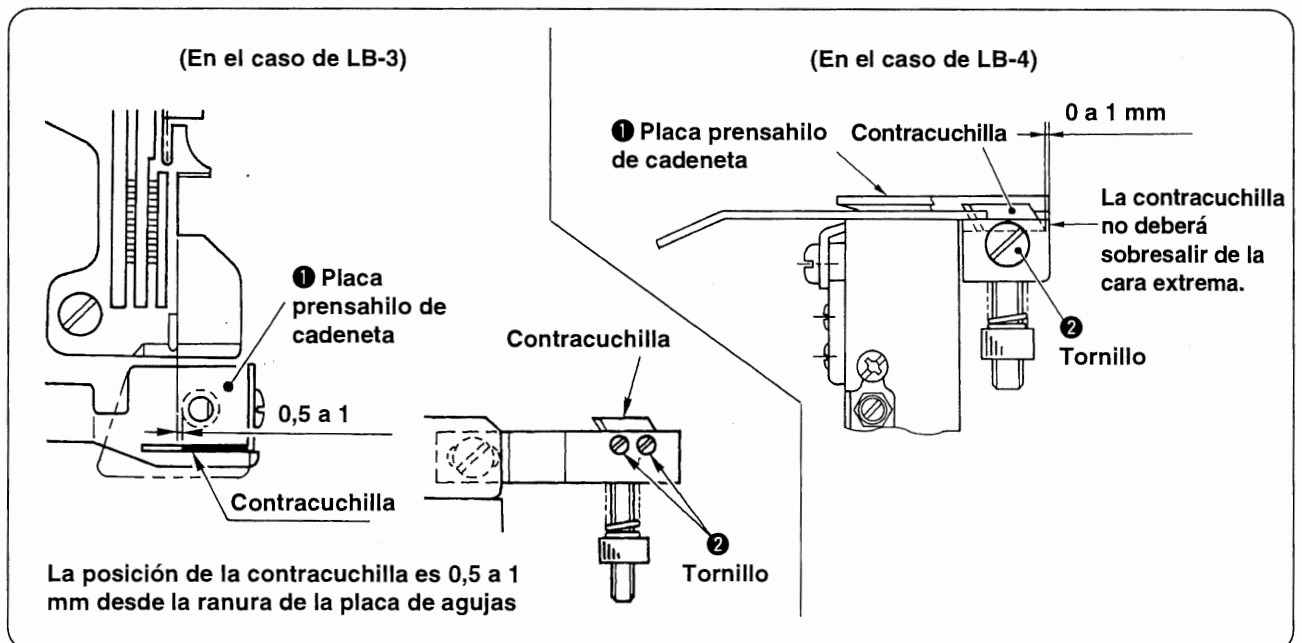
Cuando se ha deteriorado el filo del corte de la contracuchilla para cortar el hilo de cadeneta, reemplace la contracuchilla.

Ejecute el trabajo con cuidado de modo que la contracuchilla no corte su dedo u otra parte cuando reemplaza la cuchilla.

- 1) Sostenga hacia arriba y gire la placa prensahilo de cadeneta para poder ver la contracuchilla.
- 2) Afloje los tornillos y reemplace la contracuchilla.



Cuando monte la contracuchilla, coloque la contracuchilla de modo que toque la cara inferior. Si sube el prensahilo de cadeneta, no se podrá retener de ninguna manera el hilo de cadeneta.

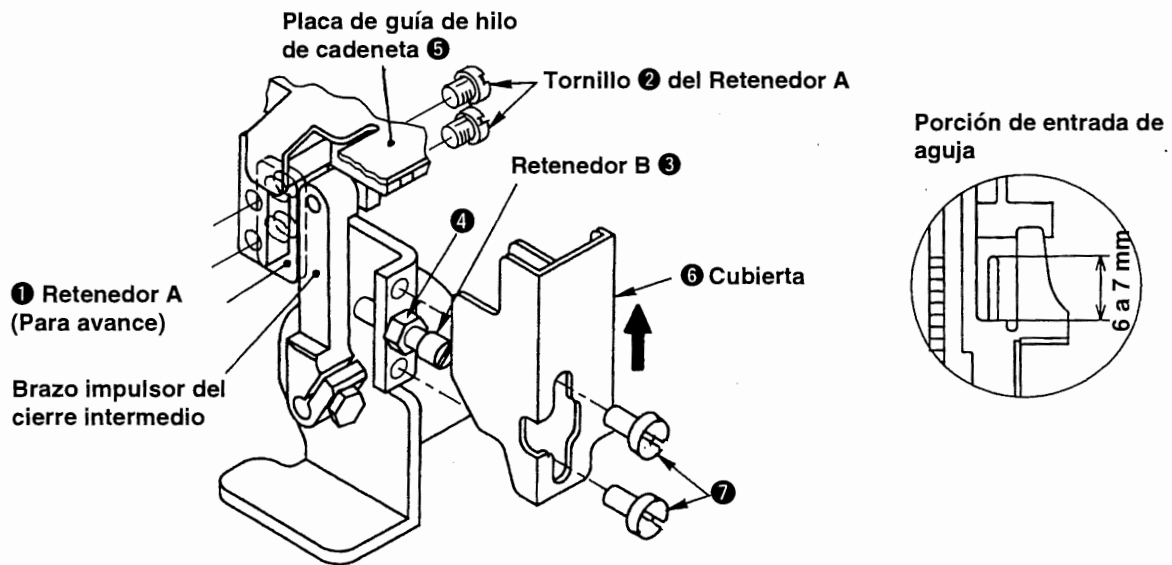


3. Modo de ajustar el cierre intermedio



AVISO :

Para protegerse contra lesiones personales debido a un arranque brusco de la máquina de coser, ejecute el trabajo de mantenimiento después de desconectar la corriente eléctrica.



(1) Modo de ajustar la cantidad saliente del cierre intermedio

Actúe el retenedor A 1 en la posición donde el cierre intermedio sobresale de 6 a 7 mm desde la placa de agujas. Ahora, ensamble el retenedor A con los tornillos 2 de modo que toque el plano.

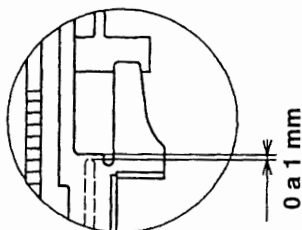
(El trabajo se puede ejecutar fácilmente cuando se ajusta la cantidad saliente de 6 a 7 mm con el retenedor B 3, luego haga que el retenedor A 1 toque el plano.)



Si el cierre intermedio sobresale excesivamente es posible que se rompa la aguja. Así que ponga cuidado.

(2) Modo de ajustar la posición entrante del cierre intermedio

Porción de entrada de aguja



Actúe el retenedor B 3 en la posición donde el extremo superior del cierre intermedio retrocede de 0 a 1 mm desde la placa de agujas. Después del ajuste fije el retenedor B 3 con la tuerca 4.

(El trabajo se puede ejecutar fácilmente cuando el ajuste con el retenedor B 3 se hace de modo que el extremo superior del cierre intermedio quede a ras con la placa de agujas, y entonces afloje el retenedor de 1/2 a 3/4 de vuelta.)




Una recesión excesiva del cierre intermedio deteriorará el movimiento. Así que ponga cuidado.

(3) Modo de colocar la cubierta

Presione ligeramente la cubierta 6 en la dirección de la flecha, haga que toque la placa 5 de la guía de cadeneta y fjela con el tornillo 7.

VII. MEDIDAS CORRECTIVAS PARA LOS PROBLEMAS DE COSIDO DE ENROLLADO DE HILO DE CADENETA

Ítemes correspondientes a los problemas	Ref. página
1. No se enrolla nítidamente el hilo de cadeneta :	
① Convierta el hilo de cadeneta a cadeneta flexible	p.28
② Aumentar la presión del prensahilo de cadeneta	p.29
③ Aumentar el número de puntadas a coser con tensión de hilo relajada para el inicio	p.5
④ Disminuir el número de revoluciones del inicio lento	p.5
⑤ Aumentar el número de puntadas para inicio lento	p.5
2. La tensión del hilo se afloja al inicio del cosido	
① Disminuir el número de puntadas a coser con tensión floja del hilo	p.5
② Disminuir el número de revoluciones del inicio lento	p.5
③ Aumentar el número de puntadas de inicio lento	p.5
<div style="border: 1px solid black; border-radius: 15px; padding: 10px; display: inline-block;">  <p style="margin: 0;">El hilo de cadeneta se puede enrollar nítidamente en la costura al inicio del cosido relajando la tensión del uno en una o dos puntadas.</p> </div>	
Otros ítemes a comprobar :	
① La modalidad ¿está fijada a la modalidad de enrollado de hilo de cadeneta?	p.5
② El inicio lento ¿está fijado a ON?	p.5 (8, 9)
③ ¿Está elevada la placa prensahilo de cadeneta?	p.30
④ La placa tensora de hilo ¿trabaja normalmente sin fricción?	p.12
⑤ El material a coser ¿está empujado debajo de la cuchilla superior todo lo que puede entrar?	p. 27

ITALIANO

Questo Manuale d'Istruzioni è destinato al LB-3 e LB-4.

Leggere e comprendere pienamente le istruzioni mostrate al par. "ISTRUZIONI IMPORTANTI PER LA SICUREZZA" nel Manuale d'Istruzioni per la serie MO-6000 Δ prima di utilizzare la macchina quando questo dispositivo è installato alla serie MO-6000 Δ .

Inoltre, fare riferimento al relativo Foglio di Parti, al Manuale d'Istruzioni per il SC-380 e al Manuale d'Istruzioni per il SY-35 insieme a questo Manuale d'Istruzioni quando si installa questo dispositivo o si effettua la messa a punto del dispositivo.

Rumorosità

Rumore dell'ambiente lavorativo a velocità di cucitura

$n = 6,000 \text{ min}^{-1} : L_{PA} \leq 84 \text{ dB(A)}$

Misura della rumorosità in conformità alla norma DIN 45635-48-A-1.

INDICE

I . IMPOSTAZIONE DEL REGOLATORE (SC-380)	1
1. Impostazione del modello di macchina catenella	1
2. Procedura per l'impostazione delle funzioni relative al meccanismo di rientro della ..	3
3. Lista di impostazione delle funzioni relative al meccanismo di rientro della catenella ..	5
4. Commutazione del modo operativo (Commutazione del modo operativo normale ai rispettivi modi operativi)	7
5. Impostazione e display sotto il modo operativo normale del SC-380	8
II . INSTALLAZIONE DEI COMPONENTI PNEUMATICI	9
1. Installazione del regolatore di aria	9
2. Installazione della valvola solenoide	10
III . INSTALLAZIONE DEI COMPONENTI ALLA TESTA DELLA MACCHINA	12
1. Installazione dell'asm. totale della tensione del filo (Unità di rilascio del filo)	12
2. Installazione dell'unità di sollevamento del piedino premistoffa	13
IV . MESSA A PUNTO	15
1. Installazione della testa della macchina	15
2. Regolazione del sincronizzatore	16
3. Installazione del sensore di bordo del materiale	18
4. Collegamento dei connettori al SC-380	20
5. Tubazioni dei tubi dell'aria	21
V . PROCEDURA OPERATIVA	24
1. Infilatura del filo	24
2. Funzionamento del pedale	25
3. Commutazione tra il rientro della catenella e la cucitura (Schermo del sensore)	26
4. Cucitura di rientro della catenella	26
5. Regolazione della cucitura	28
6. Adjusting the chain-off thread rolling-in device	29
VI . MANUTENZIONE	30
1. Sostituzione dell'adesivo riflettente del sensore di bordo del materiale	30
2. Sostituzione della contro-lama	30
3. Regolazione del chiavistello intermedio	31
VII . RIMEDI PER INCONVENIENTI DELLA CUCITURA DI RIENTRO DELLA CATENELLA	32

I . IMPOSTAZIONE DEL REGOLATORE (SC-380)

Questo Manuale d'Istruzioni descrive soltanto le funzioni relative al LB-3 e LB-4.

Per i particolari delle altre funzioni e della regolazione, fare riferimento al Manuale d'Istruzioni per il SC-380.



Per la macchina per cucire che è stata consegnata dopo la messa a punto, il modello di macchina e altri articoli sono stati già impostati. Non effettuare l'impostazione del modello di macchina.

1. Impostazione del modello di macchina



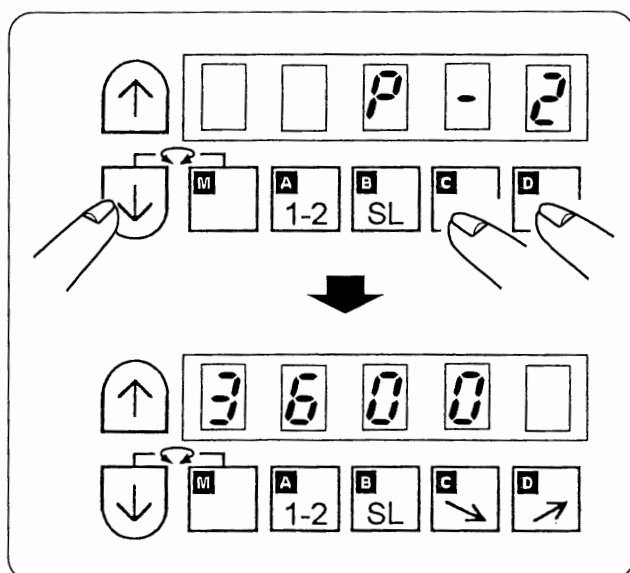
1. Quando si usa la macchina per la prima volta dopo l'acquisto, prima, effettuare l'impostazione del modello di macchina.
Impostando il modello di macchina, il senso di rotazione della macchina per cucire e il numero di giri max. possono essere determinati. Se l'impostazione è sbagliata, un inconveniente sarà causato. Perciò, fare attenzione.
2. Le varie impostazioni come il numero di punti da cucire con la tensione del filo rilasciata per inizio cucitura, il numero di punti della partenza lenta, ecc. vengono effettuate dopo aver impostato il modello di macchina.
3. Quando l'impostazione del modello di macchina è effettuata dopo le varie impostazioni descritte nel paragrafo 2 soprastante, tutti i contenuti che sono stati impostati nel paragrafo 2 spariscono e il regolatore ritorna allo stato esistente prima di effettuare l'impostazione. In questo caso, è necessario impostare nuovamente. Perciò, fare attenzione.

(1) Lista di selezione dei modelli

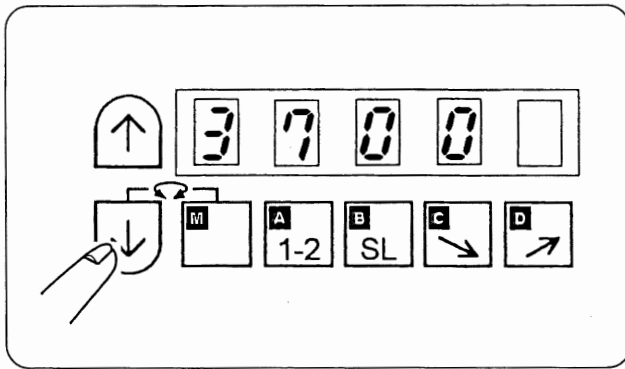
Selezionare il modello che si usa ed effettuare l'impostazione.

Nome del modello di macchina per cucire	Selezione del SC-380	Display	pnt/min max.
MO-67 \triangle 4S/LB- \triangle B	3700	3700	7000
MO-6904S/LB-3B	3904	3904	8500
MO-6914S/LB-4B	3914	3914	8000
MO-69 \triangle 4R/LB- \triangle D	3900	3900	7000

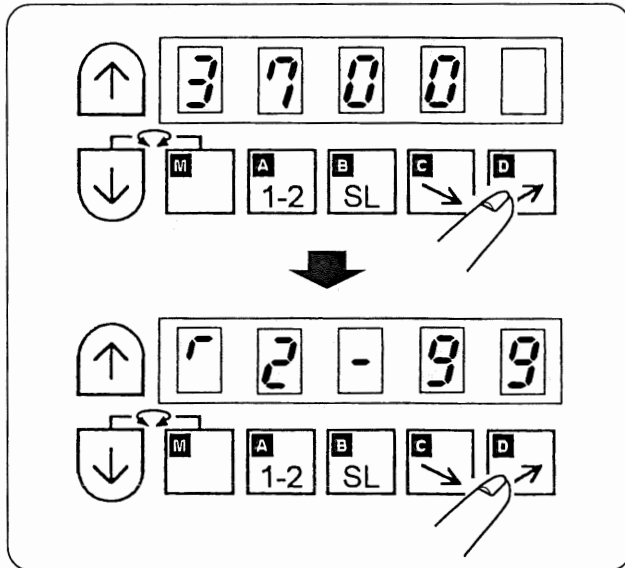
(2) Procedura per l'impostazione della selezione dei modelli di macchina



- ① Commutare il Modo di programma a [2].
 - Quando i tasti [\downarrow], [C] e [D] vengono premuti simultaneamente per due secondi o più, il display lampeggia, e il modo operativo cambia al modo di programma [2].
 - Il modo operativo cambia al modo di programma [2].



- ② Chiamare il modello di macchina che si desidera selezionare con il tasto [↑] o [↓].
Selezionare il modello di macchina dalla lista di (1).



- ③ Conferma della selezione dei modelli di macchina
- Premere il tasto [D] per due secondi o più e il display lampeggia.
 - Premere ancora il tasto [D] (per due secondi o più) e il modo operativo ritorna al modo operativo normale.

L'impostazione della selezione dei modelli di macchina è completata.

Attenzione Non mancare di effettuare l'impostazione delle funzioni relative al meccanismo di rientro della catenella dopo aver effettuato l'impostazione del modello di macchina.

2. Procedura per l'impostazione delle funzioni relative al meccanismo di rientro della catenella

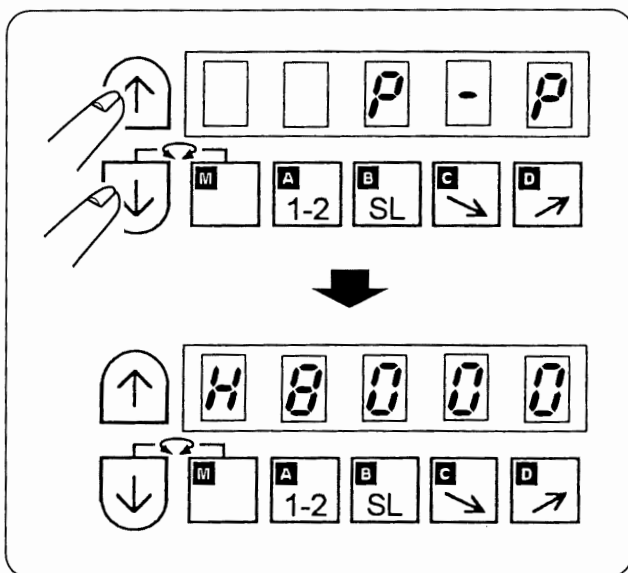
Quando si effettua l'impostazione, fare riferimento alla lista delle funzioni relative al meccanismo di rientro della catenella (p.6).

Effettuare l'impostazione del SC-380 nell'ordine di (1) commutazione del Modo operativo → (2) chiamata della Funzione → (3) immissione del Valore di impostazione → (4) Ritorno al Modo operativo normale.

La "Modifica del numero di giri della partenza lenta" è descritta qui sotto come un esempio.

(1) Commutazione del Modo operativo

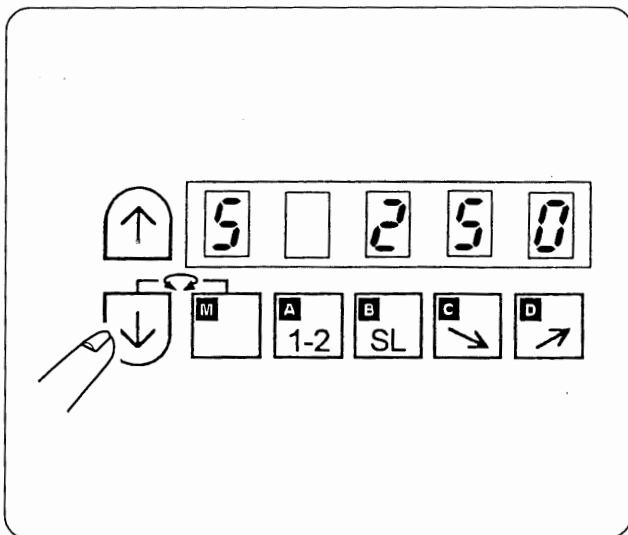
- Leggere l'articolo di impostazione del Modo operativo dalla lista delle funzioni sulla p.5.
- Per quanto riguarda la procedura per la commutazione del Modo operativo, fare riferimento alla lista sulla p.7.



- 1) Numero di giri della partenza lenta
Commutazione al Modo operativo
Premere simultaneamente i tasti [↑] e [↓] per due secondi o più e il display lampeggia. Il modo operativo quindi cambia al modo di programma [P] dopo circa due secondi.

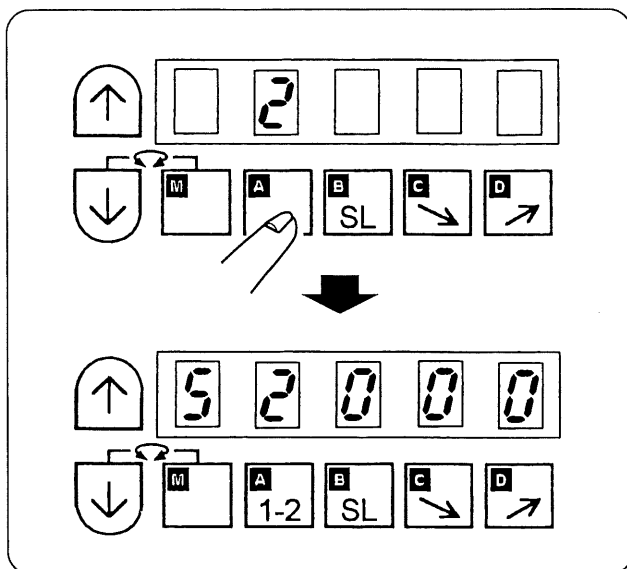
(2) Chiamata della Funzione

- Leggere il nome della Funzione dalla lista delle unzioni sulla p.5.
- Chiamare la funzione con il tasto [↑] o [↓] facendo riferimento al display nella lista.



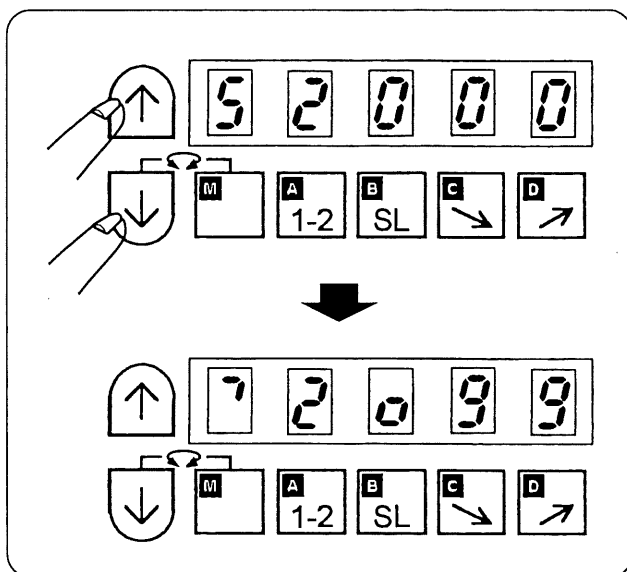
- Numero di giri della partenza lenta
Premere il tasto [↑] o [↓] per impostare la Funzione a (S), il numero di giri della partenza lenta.

(3) Immissione del Valore di impostazione



- 1) Immettere il valore da modificare in confronto al valore di impostazione della funzione che è stata letta con i tasti [A], [B], [C] e [D].
- 2) Immettere 2000 pnt/min, il numero di giri della partenza lenta.
 - Impostare "2" alla cifra di 1000 con il tasto [A].
 - Impostare "0" alle rispettive cifre con i tasti [B], [C] e [D].

(4) Ritorno al Modo operativo normale



Premere simultaneamente i tasti [↑] e [↓], e la funzione viene confermata e il modo operativo ritorna al modo operativo normale. Il numero di giri della partenza lenta è stato impostato a 2.000 pnt/min.

Impostazione del numero di giri della partenza lenta è stata completata attraverso i passi sopraccitati.

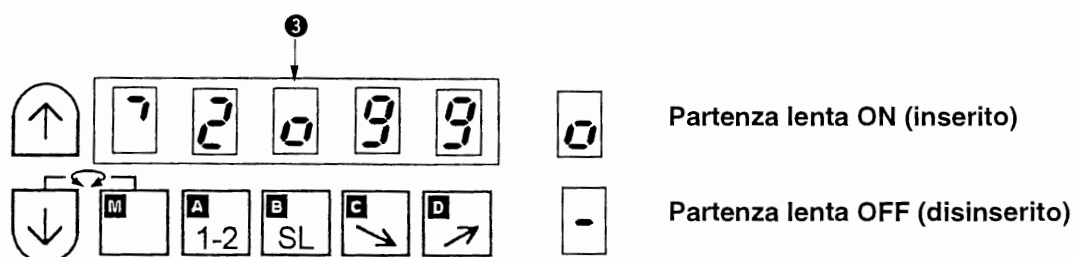
3. Lista di impostazione delle funzioni relative al meccanismo di rientro della catenella

Impostare i seguenti articoli della lista al valore di impostazione del LB-3 o LB-4.

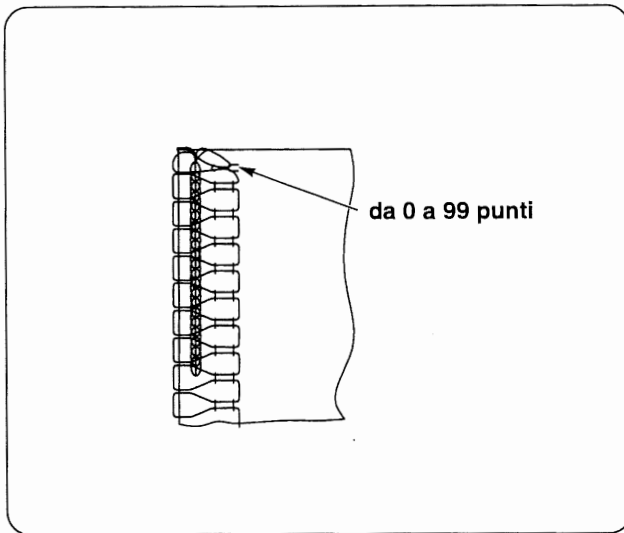
Si tenga presente che il valore di impostazione è il valore standard raccomandato. Cambiare l'impostazione a seconda delle condizioni di cucitura.

Articolo di impostazione	Modo operativo	Nome della funzione	Impostazione del LB-3	Impostazione del LB-4	Gamma di impostazione
Numero di giri max.[pnt/min]	P	H	H6000 6000	H6000 6000	Da 0 al numero di giri max. del modello di macchina
Numero di giri max. della partenza lenta [pnt/min]	P	S	S 250 250	S2000 2000	da 0 a 2.999 * Attenzione
Numero di punti della partenza lenta [Punti]	P	SLN	SLn.2 2	SLn.4 4	da 0 a 5 * Attenzione
Numero di punti da cucire con la tensione del filo rilasciata per inizio cucitura [Punti]	Q	MOA	NoA 2 2	NoA 1 1	da 0 a 99 (Vedere la p.6.)
Numero di punti da cucire con la tensione del filo rilasciata per fine cucitura [Punti]	Q	MOB	NoB 4 4	NoB 4 4	da 0 a 99 (Vedere la p.6.)
Numero di punti della cucitura a catenella [Punti]	Q	MOC	NoC56 56	NoC40 40	Da 0 a 99 Regolazione della lunghezza della catenella
Numero di giri della cucitura a catenella [pnt/min]	P	M	N6000 6000	N6000 6000	Da 0 al numero di giri max. del modello di macchina
Commutazione tra il rientro della catenella e la ucutura	Q	MTJ	NfJof OFF	NfJof OFF	ON: Macchina per cucire per la cucitura (Vedere la p.6.)

(Attenzione) In caso che l'interruttore di partenza lenta sia disinserito, la funzione di partenza lenta non lavora anche quando il numero di punti della partenza lenta o il numero di giri della partenza lenta è impostato.



Confermare che ③ sia "0" nel display al momento del modo operativo normale.

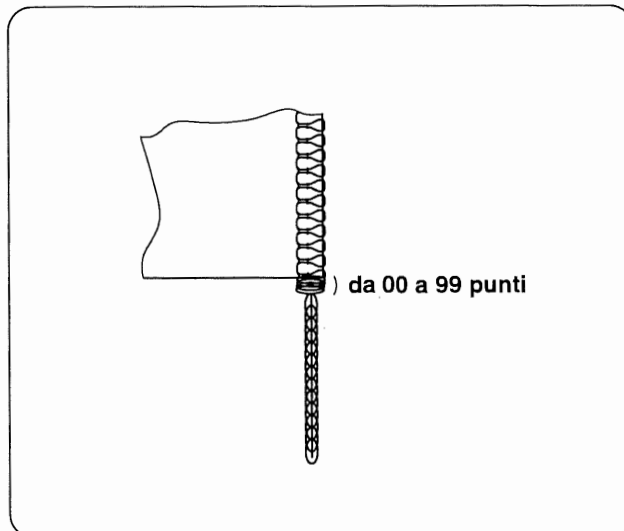


- 1) Numero di punti da cucire con la tensione del filo rilasciata per inizio cucitura

Il numero di punti da cucire con la tensione del filo rilasciata per inizio cucitura può essere cambiato. La catenella può essere fatta rientrare nella cucitura accuratamente a inizio cucitura rilasciando la tensione del filo per uno o due punti.



Il numero di punti da cucire con la tensione del filo rilasciata è il numero di punti da cucire dopo l'avviamento della macchina per cucire. Esso non è il numero di punti da cucire con la tensione del filo rilasciata per il prodotto di cucitura reale. Inoltre, il numero di punti da cucire con la tensione del filo rilasciata può essere maggiore del numero di punti che è stato impostato poiché l'avviamento del dispositivo di rilascio della tensione del filo non può seguire a seconda del numero di giri o numero di punti della partenza lenta.



- 2) Numero di punti da cucire con la tensione del filo rilasciata per fine cucitura

Il numero di punti da cucire con la tensione del filo rilasciata per fine cucitura è il numero di punti da cucire dopo che il bordo del materiale si stacca dal sensore di bordo del materiale.



Esso non è il numero di punti da cucire con la tensione del filo rilasciata, contato dal bordo del materiale del prodotto di cucitura reale.

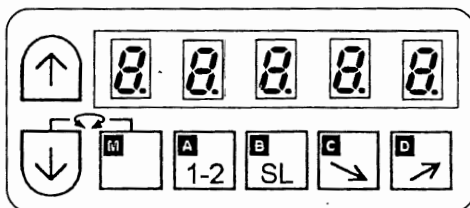
- 3) Commutazione tra il rientro della catenella e la cucitura

Quando "ON" è impostato, tutte le funzioni di rientro della catenella sono fermate e la macchina per cucire può essere usata come quella per la cucitura normale.








Inoltre, è possibile commutare semplicemente al modo operativo normale facendo uso dello schermo per il sensore di bordo del materiale. Per i particolari, fare riferimento alla p.26.

4. Commutazione del modo operativo (Commutazione del modo operativo normale ai rispettivi modi operativi)

Effettuare la commutazione dopo aver acceso la macchina.



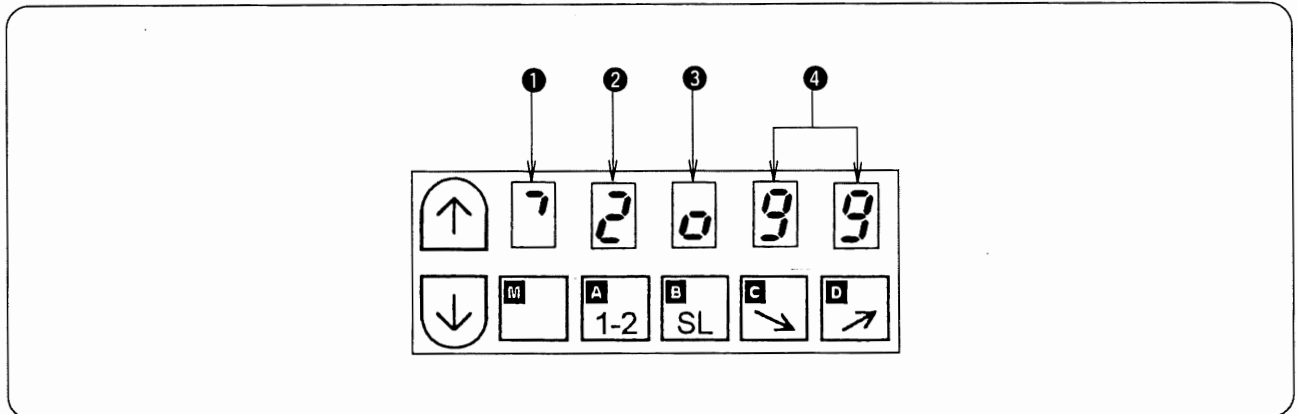
[Lista] Commutazione del modo operativo

Nome del modo operativo	Funzionamento del tasto	Display	Come ritornare al modo operativo normale
P	Premendo il tasto [↓], premere simultaneamente il tasto [↑] per due secondi o più sotto il modo operativo normale.	 * Il display lampeggia.  * Il modo operativo viene cambiato al modo di programma [P].	Premere simultaneamente i tasti [↓] e [↑].
Q	Premendo il tasto [↓], premere simultaneamente i tasti [A] e [C] per due secondi o più sotto il modo operativo normale.	 * Il display lampeggia.  * Il modo operativo viene cambiato al modo di programma [Q].	
2	Premendo il tasto [↓], premere simultaneamente i tasti [C] e [D] per due secondi o più sotto il modo operativo normale.	 * Il display lampeggia.  * Il modo operativo viene cambiato al modo di programma [2].	
Normale	Stato in cui la macchina sia accesa.		

Per gli altri modi operativi, fare riferimento al Manuale d'Istruzioni per il SC-380.

5. Impostazione e display sotto il modo operativo normale del SC-380

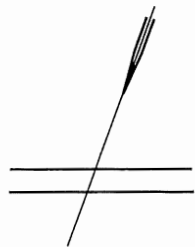
Quando la macchina viene accesa, il seguente stato apparisce.



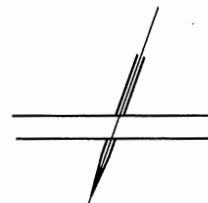
- ① visualizza il senso di rotazione della macchina per cucire.
Controllare che la macchina ruoti in senso orario, vista dal lato del volante.
Quando la macchina ruota in senso antiorario, la selezione dei modelli di macchina è sbagliata.
- ② visualizza la posizione d'arresto dell'ago.



: L'ago si ferma nella posizione superiore.



: L'ago si ferma nella posizione inferiore.



Premere il tasto [A] per cambiare l'impostazione.
L'impostazione standard è "2".

- ③ visualizza ON/OFF della partenza lenta.



:Partenza lenta ON



:Partenza lenta OFF

Premere il tasto [B] per cambiare l'impostazione.

L'impostazione standard del rientro della catenella è "Partenza lenta ON".

- ④ Considerare il numero di giri max. della macchina per cucire che è stato impostato come 99 e la velocità può essere cambiata in modo semplice in proporzione al display del numero di giri max. (Per la corretta impostazione del numero di giri, fare riferimento al par. "I-3".)

Esempio) Quando il numero di giri max. è impostato a 8.000 pnt/min:

Quando il display di ④ è impostato a 50, esso significa il 50% di 8.000 pnt/min, e la velocità può essere cambiata a 4.000 pnt/min circa.



Attenzione

La velocità di cucitura a catenella a fine cucitura non è cambiata.

- L'impostazione standard è "99".
- La modifica dell'impostazione è effettuata con il tasto [C] o [D].

II . INSTALLAZIONE DEI COMPONENTI PNEUMATICI

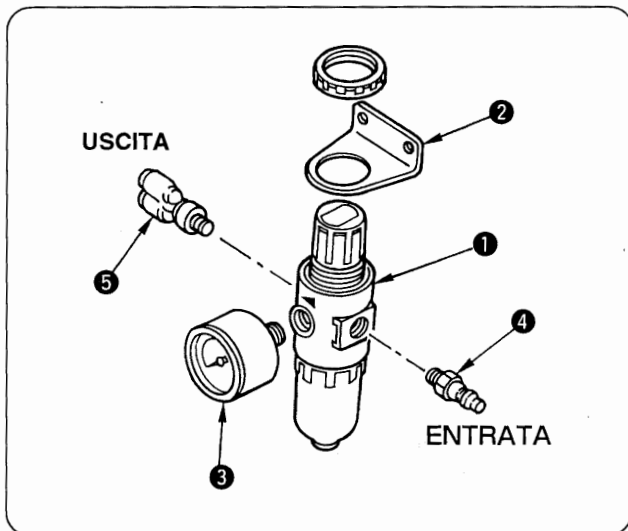
Quando si montano i componenti pneumatici, è efficace prevenire la perdita di aria avvolgendo il nastro di sigillo sulla sezione di vite del giunto o qualcosa di simile.

1. Installazione del regolatore di aria

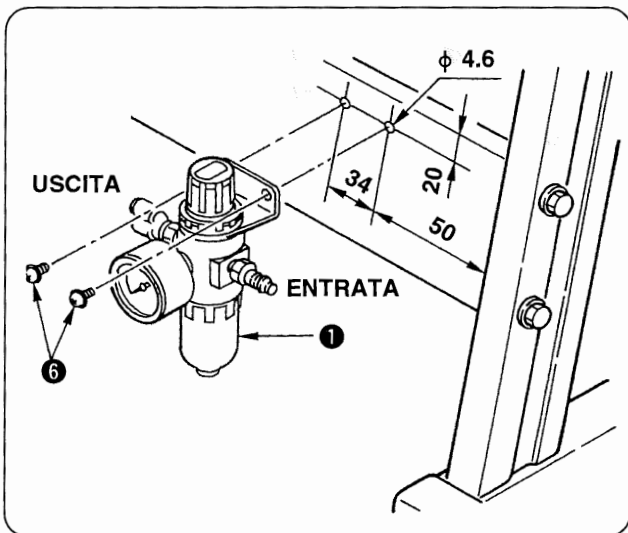


AVVERTIMENTO:

Al fine di evitare possibili ferimenti causati dall'avvio improvviso della macchina, condurre i lavori di manutenzione con la macchina spenta.



- 1) Attaccare la base di montaggio **2**, il misuratore **3** ed i giunti **4** e **5** al regolatore di aria **1**.



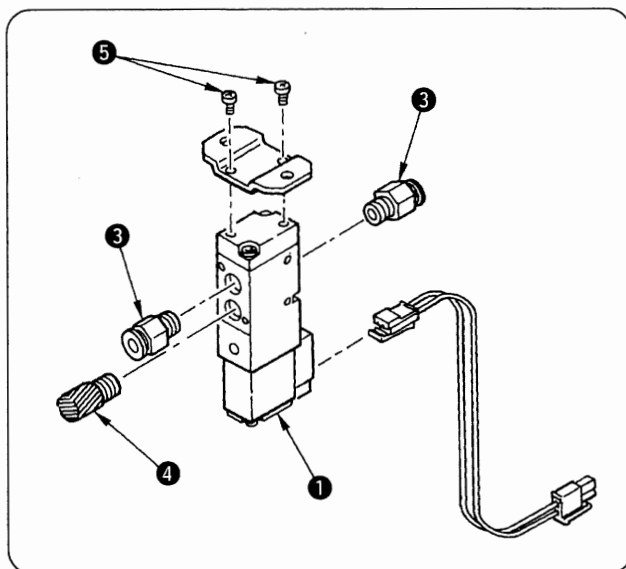
- 2) Trapanare due fori di $\phi 4,6$ nel contropalo laterale del sostegno, e installare il regolatore di aria **1** usando le viti mordenti **6**.

2. Installazione della valvola solenoide



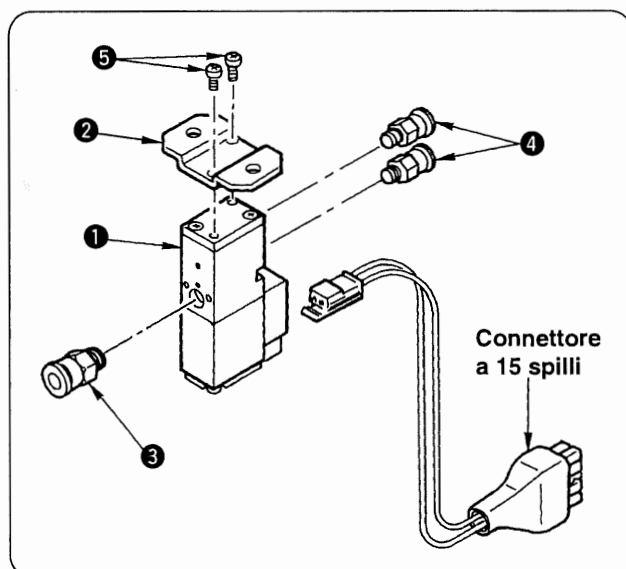
AVVERTIMENTO:

Al fine di evitare possibili ferimenti causati dall'avvio improvviso della macchina, condurre i lavori di manutenzione con la macchina spenta.



(1) Valvola solenoide di sollevamento del piedino premistoffa

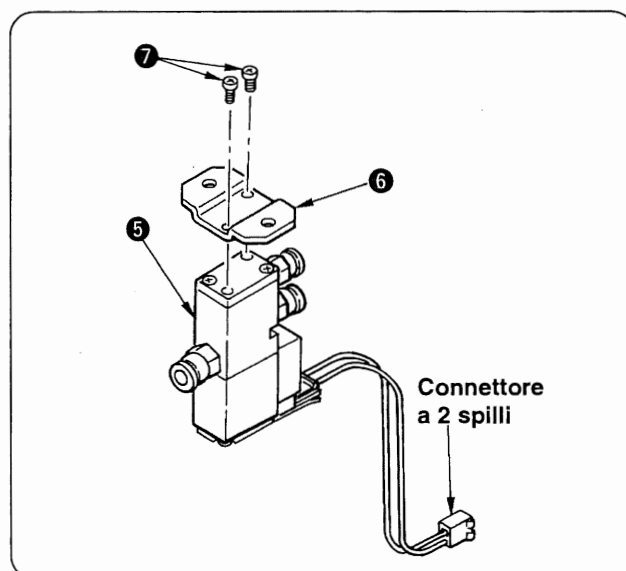
- 1) Attaccare la base di montaggio ② alla valvola solenoide ① con le viti ⑤.
- 2) Attaccare il misuratore ③ e il silenziatore ④.



(2) Valvola solenoide di rilascio della tensione del filo

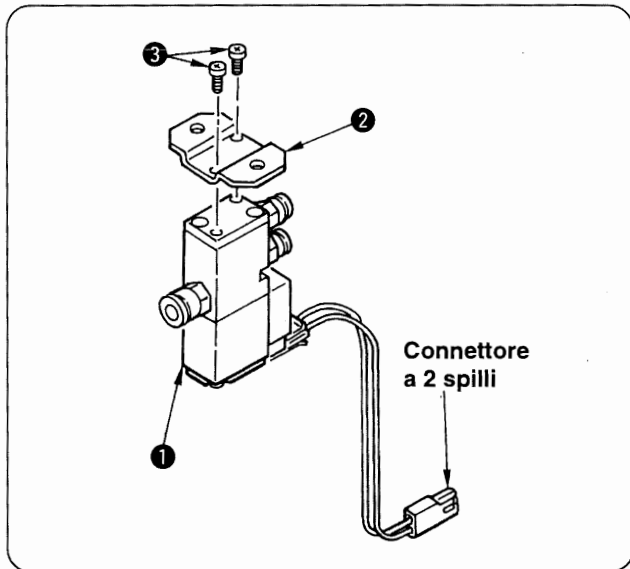
[Per il LB-3]

- 1) Attaccare la base di montaggio ② alla valvola solenoide ① con le viti ⑤.
- 2) Attaccare il misuratore ③ e gli accoppiamenti ④ e ⑤ alla valvola solenoide.



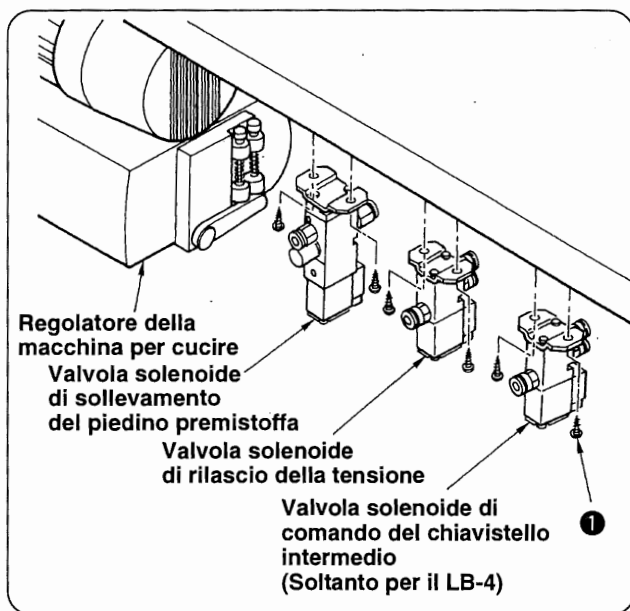
[Per il LB-4]

- 3) Attaccare la base di montaggio ⑥ alla valvola solenoide ⑤ con le viti ⑦.



(3) Valvola solenoide di comando del chiavistello intermedio (Per il LB-4)

Attaccare la base di montaggio ② alla valvola solenoide ① con le viti ③.



(4) Installazione delle varie valvole solenoide sul tavolo della macchina

Fissare le valvole solenoide vicino al fianco del motore posto sulla faccia posteriore del tavolo con le viti per legno ①.

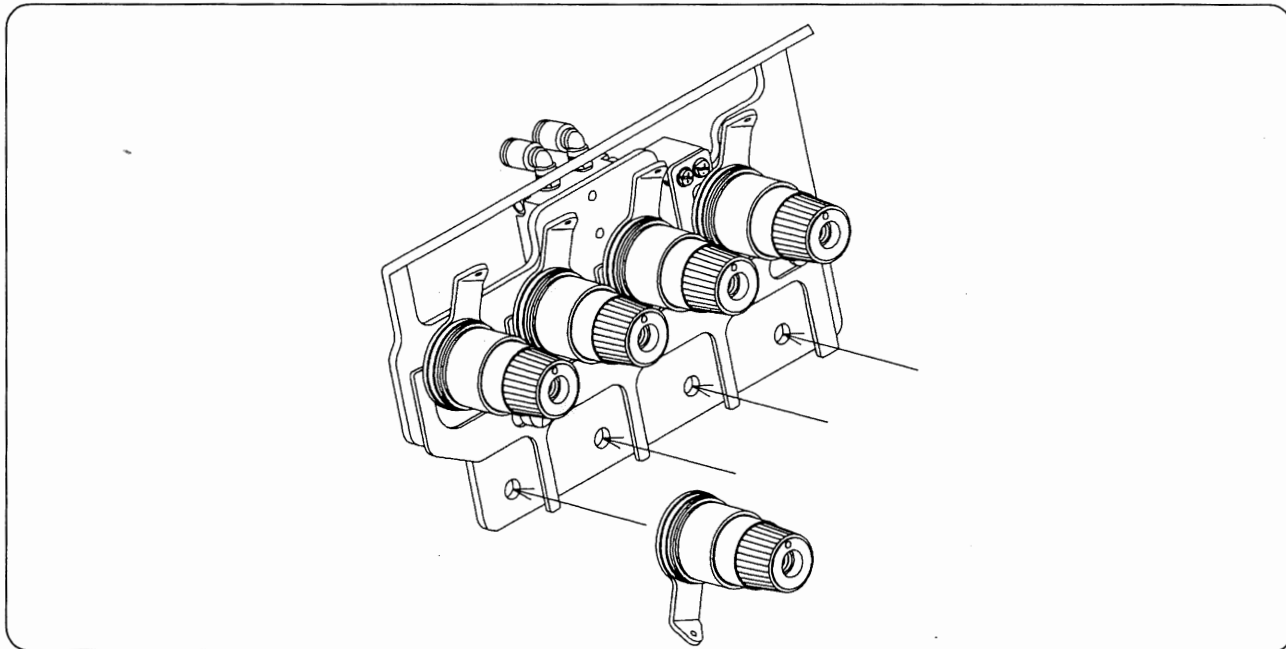
III . INSTALLAZIONE DEI COMPONENTI ALLA TESTA DELLA MACCHINA

1. Installazione dell'asm. totale della tensione del filo (Unità di rilascio del filo)



AVVERTIMENTO:

Al fine di evitare possibili ferimenti causati dall'avvio improvviso della macchina, condurre i lavori di manutenzione con la macchina spenta.



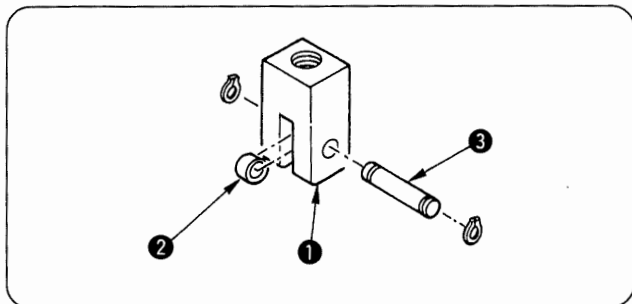
Rimuovere una volta la tensione del filo attaccata alla macchina per cucire e installare l'asm. totale della tensione del filo sul coperchio superiore.

2. Installazione dell'unità di sollevamento del piedino premistoffa



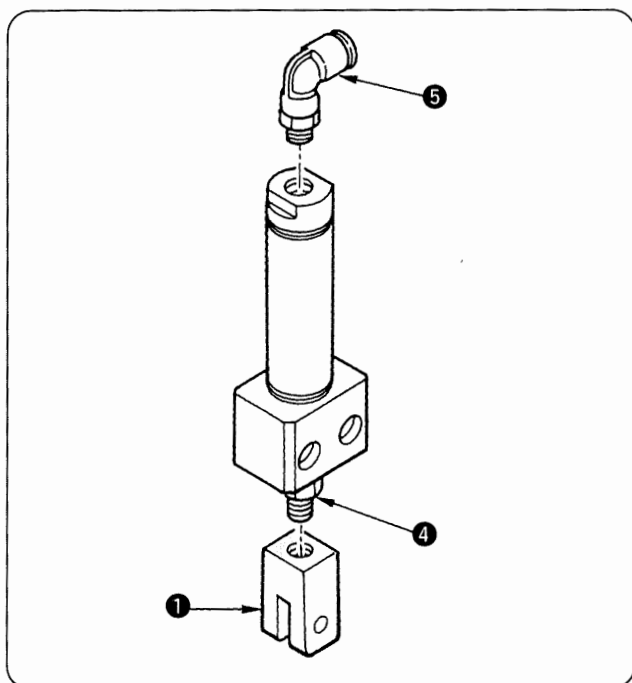
AVVERTIMENTO:

Al fine di evitare possibili ferimenti causati dall'avvio improvviso della macchina, condurre i lavori di manutenzione con la macchina spenta.

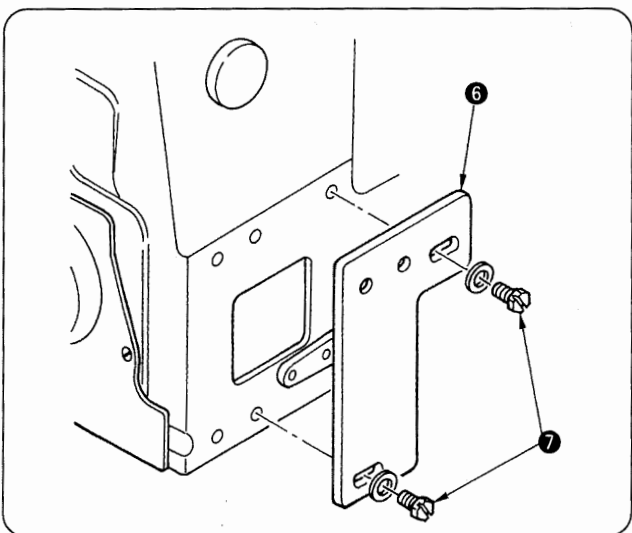


(1) Installazione del cilindro di sollevamento del piedino premistoffa

- 1) Attaccare il rullo ❶ e il perno ❸ all'articolazione del cilindro ❶ e fissare il perno ❸ con i due anelli a C.

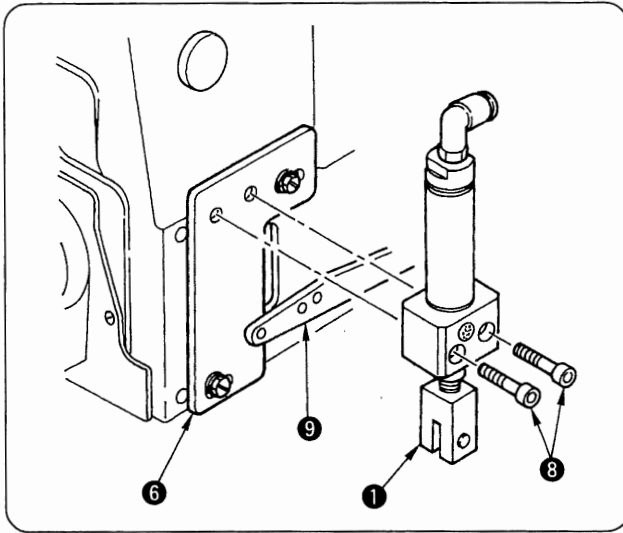


- 2) Avvitare l'articolazione del cilindro ❶ all'estremità dell'asta del cilindro.
- 3) La posizione dell'articolazione del cilindro ❶ è regolata dopo aver installato il cilindro sulla testa della macchina. Perciò, posizionarla in una posizione appropriata.
Non fissare ancora il controdado ❷.
- 4) Montare l'accoppiamento del cilindro di sollevamento del piedino premistoffa ❸.



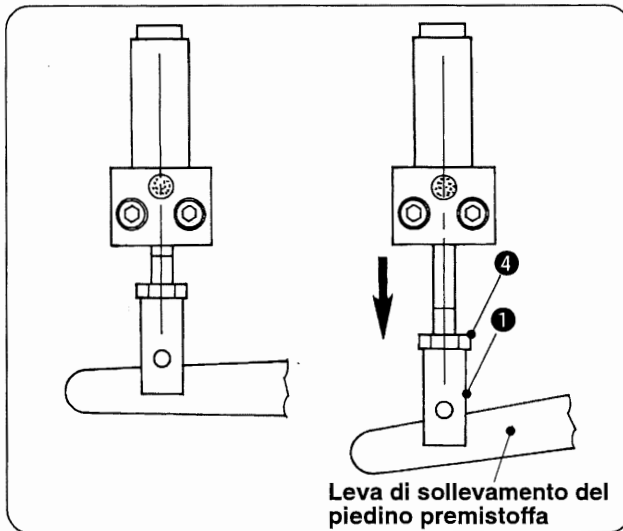
(2) Installazione dei componenti alla testa della macchina

- 1) Fissare la base di montaggio del cilindro di sollevamento del piedino premistoffa ❸ nel centro della scanalatura con le viti ❹.



- 2) Installare il cilindro alla base di montaggio del cilindro **6** con le viti **8**.

Allora, montare la leva di sollevamento del piedino premistoffa **9** in modo che essa si adatti alla parte a forcella dell'articolazione del cilindro **1**.



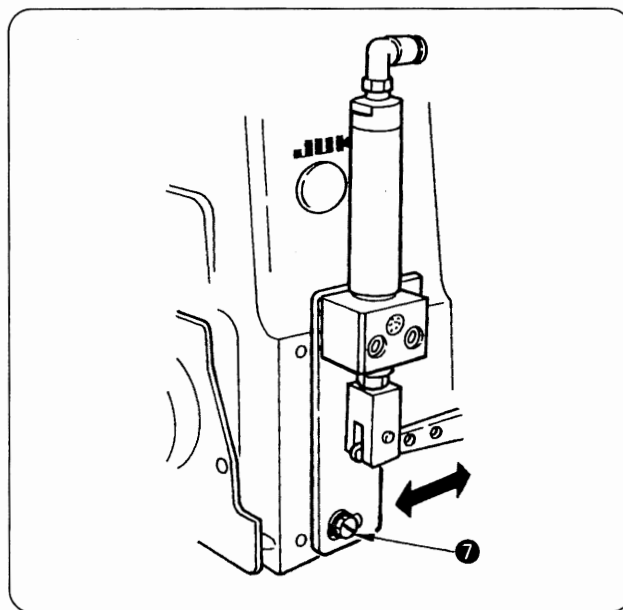
(3) Regolazione dell'unità di sollevamento del piedino premistoffa

- 1) Regolare la posizione dell'articolazione del cilindro **1**.

Regolare la posizione in modo che non ci sia un gioco nella direzione inferiore della leva di sollevamento del piedino premistoffa quando il cilindro pneumatico si ritira e che la quantità di sollevamento del piedino premistoffa sia assicurata quando il cilindro pneumatico si estende.

- 2) Quando la posizione è determinata, fissare l'articolazione del cilindro **1** con il controdado **4**.

- 3) Quando non è possibile regolare l'unità tramite soltanto la posizione dell'articolazione del cilindro **1**, allentare le viti **7** e spostare la base di montaggio del cilindro di sollevamento del piedino premistoffa **6** entro la gamma della scanalatura per regolare l'unità.



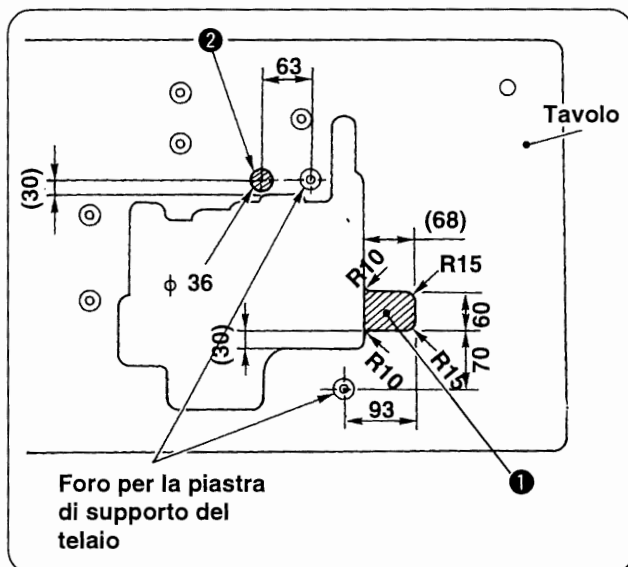
IV . MESSA A PUNTO

1. Installazione della testa della macchina



AVVERTIMENTO:

Al fine di evitare possibili ferimenti causati dall'avvio improvviso della macchina, condurre i lavori di manutenzione con la macchina spenta.



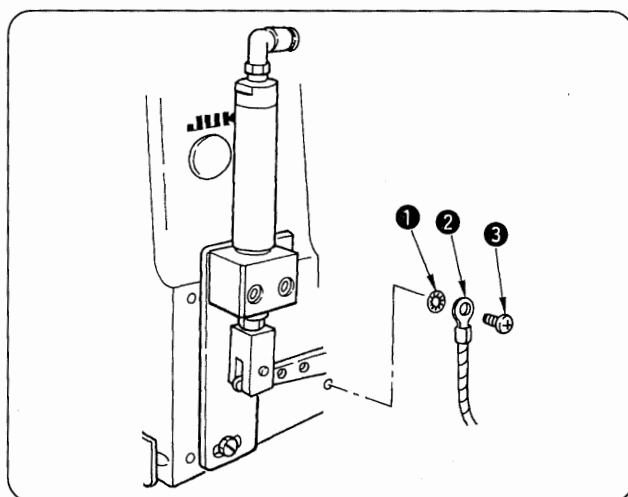
(1) Lavorazione addizionale del tavolo

Quando si usa un tavolo tranne quello di No. di parte JUKI 11959707, trapanare la cavità ① per il sincronizzatore e il foro ② per assicurare i cavi.

(2) Posizionare la testa della macchina sulla piastra di supporto del telaio e mettere la cinghia in posizione.

Regolare la tensione della cinghia facendo riferimento al Manuale d'Istruzioni per il SC-380.

(Quando la macchina per cucire è azionata e l'incurvatura della cinghia è eccessiva, controllare di nuovo la tensione della cinghia.)



(3) Attaccare il cavo di massa ② .

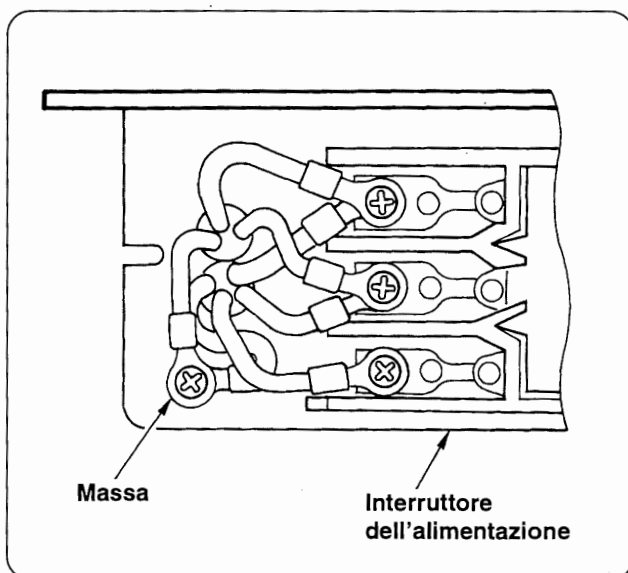
1) Lato della macchina per cucire

Il segno della massa \oplus è attaccato nel lato posteriore della macchina per cucire. Attaccare il cavo di massa al foro della vite nell'ordine di rondella dentata di sicurezza ①, cavo di massa ② e vite di fissaggio ③.

2) Lato della centralina di interruttore dell'alimentazione

Collegare il morsetto posto sul lato opposto del cavo di massa attaccato alla testa della macchina alla massa della centralina di interruttore dell'alimentazione.

Fare passare il cavo di massa attraverso il punto dove esso non sia a contatto con la cinghia della macchina per cucire.



Effettuare il lavoro con la spina dell'alimentazione staccata dalla presa di corrente.

Aprire il coperchio dell'interruttore dell'alimentazione e collegare il cavo di massa alla massa sul lato secondario.

2. Regolazione del sincronizzatore

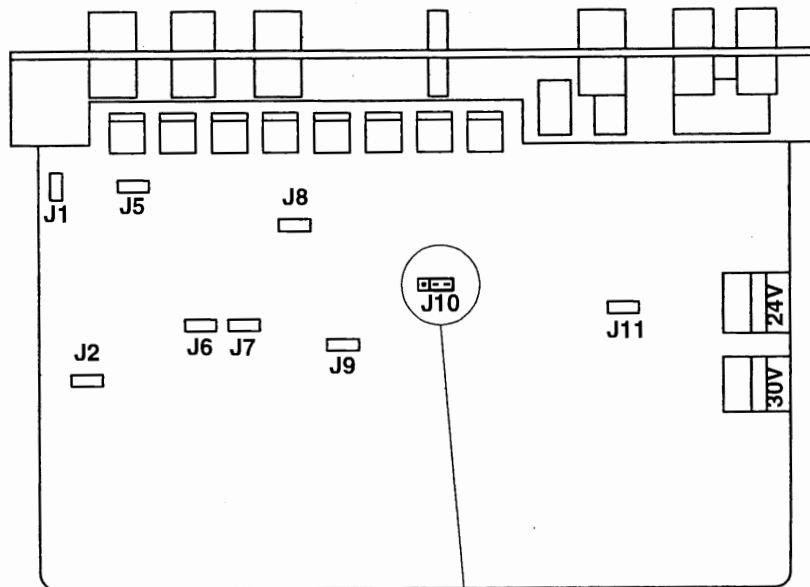
(1) Commutazione del ponte del SC-380



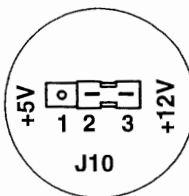
AVVERTIMENTO:

Al fine di evitare incidenti causati da scosse elettriche e danni ai componenti elettrici, spegnere la macchina ed assicurarsi che [PWR.OF] sul display del pannello (visualizzato per 10 secondi circa) sia spento prima di effettuare il lavoro. Inoltre, il lavoro deve essere condotto unicamente da tecnici specificamente addestrati quanto all'elettricità.

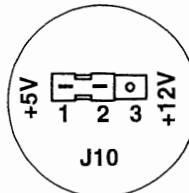
Commutare il ponte J10 posto all'interno del coperchio anteriore del SC-380 dalla c.c.12V alla c.c.5V.
(SY35 è usato per LB-3 e LB-4.)



Quando si usa il sincronizzatore esternamente installato



SY35 (Sincronizzatore incorporato)
Per la LB-3, LB-4



(2) Procedura per la regolazione con il sincronizzatore incorporato



Attenzione La posizione d'arresto superiore standard descritta nel Manuale d'Istruzioni per il SY35 è il punto morto superiore della barra ago. Perciò, fare attenzione.

[Posizione di ago sollevato]

- 1) Girare il volantino manualmente per portare la barra ago al punto morto inferiore.
- 2) Staccare le mani dalla macchina per cucire e accendere la macchina nello stato in cui siano garantite le condizioni di sicurezza anche quando la macchina per cucire si avvia.

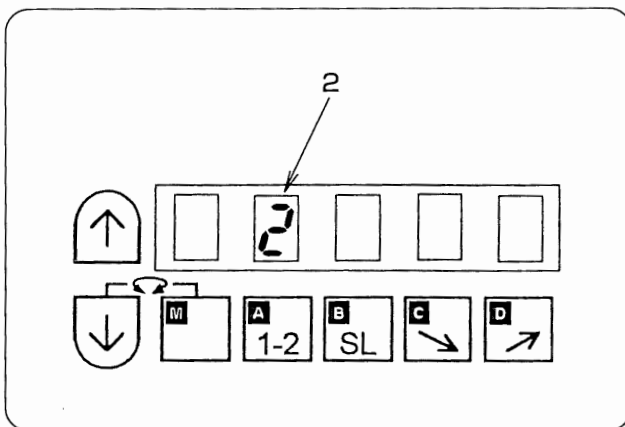
La macchina per cucire si ferma dopo mezzo giro circa. Questa posizione è la posizione d'arresto superiore della macchina per cucire.

- 3) Regolare la posizione in modo che la posizione d'arresto superiore sia nella fine corsa sinistra del crocchet superiore facendo riferimento al Manuale d'Istruzioni per il SY35.



Effettuare il lavoro con la macchina spenta eccetto che quando si controlla la posizione d'arresto.

[Posizione di ago abbassato]



- 1) Effettuare la regolazione nello stato in cui il LED [A] sia "2" sotto il display del modo operativo normale del SC-380.
- 2) Quando si avvia la macchina per cucire tramite il pedale di avviamento e si stacca il piede dal pedale, la posizione dove la macchina per cucire si ferma è la posizione di ago abbassato.
- 3) Regolare la posizione in modo che la posizione d'arresto inferiore sia nel punto morto inferiore della barra ago facendo riferimento al Manuale d'Istruzioni per il SY35.

Attaccare il volantino e il copricinghia dopo che la regolazione è stata completata. Per il montaggio del copricinghia o qualcosa di simile, fare riferimento al Manuale d'Istruzioni per il SY35.

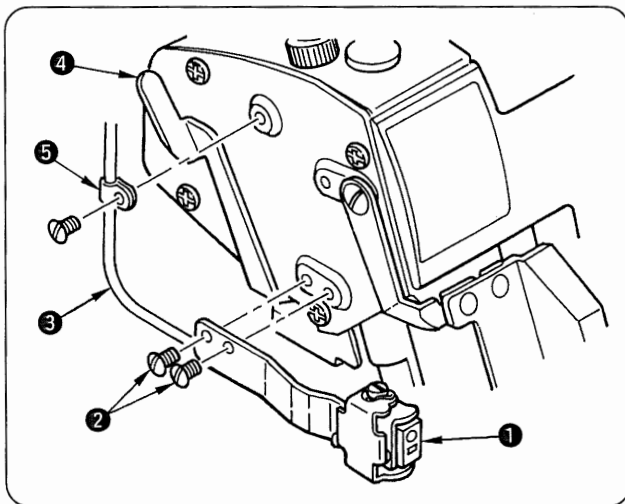
3. Installazione del sensore di bordo del materiale



AVVERTIMENTO:

Al fine di evitare possibili ferimenti causati dall'avvio improvviso della macchina, condurre i lavori di manutenzione con la macchina spenta.

(1) Installazione dei componenti



- 1) Installare il sensore di luminescenza **1** con le viti **2** in modo che esso sia parallelo alla piastra di stoffa.
- 2) Fissare il cavo del sensore **3** con l'assicuracavo **5** in modo che esso non venga intrappolato dalla leva di sollevamento del piedino premistoffa **4**.

(2) Collegamento al SC-380

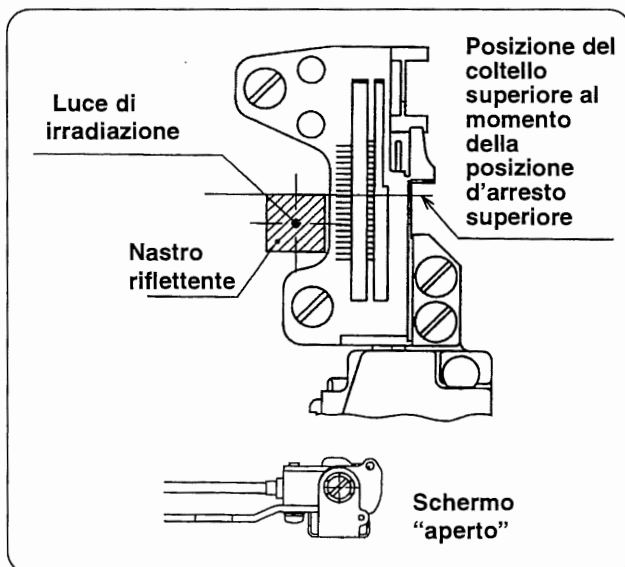
- 1) Fare passare il cavo del sensore di luminescenza al foro rotondo del tavolo posto nel lato posteriore della macchina per cucire.
Per il collegamento al SC-380, fare riferimento al par. "Collegamento dei connettori al SC-380" sulla p.20.

(3) Incollatura dell'adesivo riflettente.



AVVERTIMENTO:

Al fine di evitare possibili ferimenti causati dall'avvio improvviso della macchina, condurre i lavori di manutenzione con la macchina spenta.



- 1) Incollatura dell'adesivo riflettente
Eliminare lo sporco o olio dalla superficie della parte di incollatura in anticipo.
- 2) Posizione di incollatura dell'adesivo riflettente:
(Senso longitudinale)
Incollare l'adesivo facendo il coltello superiore come riferimento.
(Senso laterale)
Accendere la macchina per cucire e incollarlo nella posizione dove la luce rossa del sensore di luminescenza è irradiata.
- 3) Quando la posizione di irradiazione della luce rossa del sensore di luminescenza non corrisponde alla posizione dell'adesivo riflettente che è stato incollato in senso longitudinale, regolare la posizione di montaggio dell'insieme del sensore di bordo del materiale.



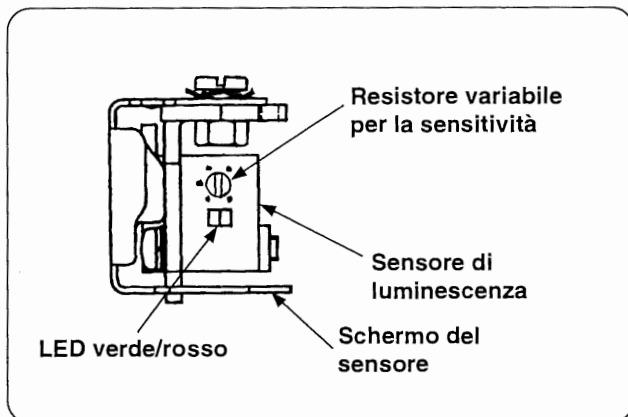
Effettuare il lavoro con lo schermo del sensore "aperto".

(4) Regolazione della sensibilità del sensore di luminescenza



AVVERTIMENTO:

Al fine di evitare possibili ferimenti causati dall'avvio improvviso della macchina, condurre i lavori di manutenzione con la macchina spenta.



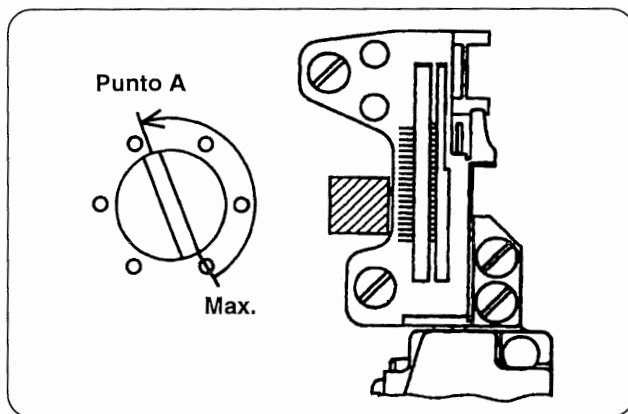
- 1) Regolare la sensibilità con il resistore variabile per la regolazione della sensibilità del sensore di luminescenza come descritto qui sotto.

Senza il materiale: Verde e rosso sono accesi.

Con il materiale: Verde è acceso e rosso è spento.

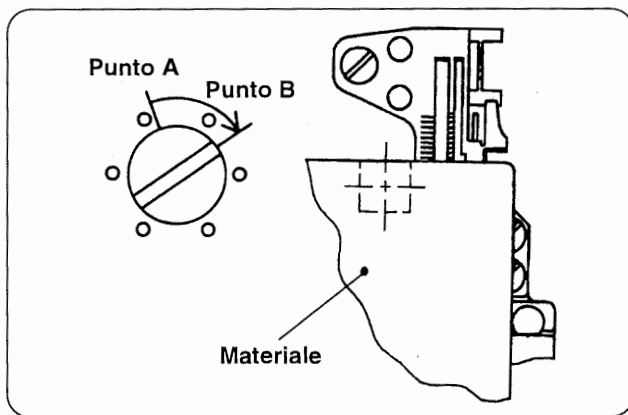
- * Lo schermo del sensore è nello stato di "aperto" come mostrato nella figura a sinistra.

- 2) Regolare la sensibilità del sensore di luminescenza a seconda dei materiali da cucire.

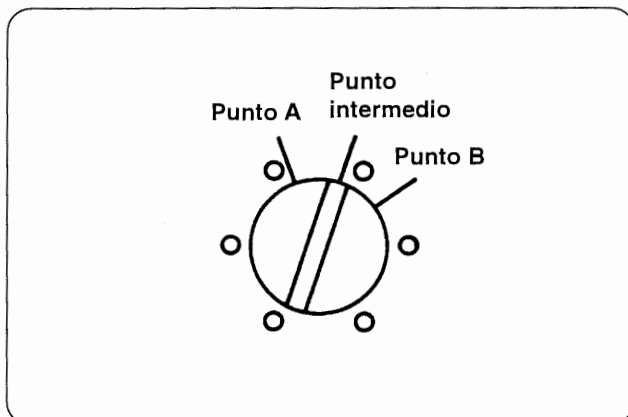


[Procedura per la regolazione]

- 1) Stato in cui non ci sia il materiale sul sensore
Girare il resistore variabile per la regolazione della sensibilità dalla posizione del massimo gradualmente verso la direzione nella quale la sensibilità viene diminuita finché la spia stabile (LED verde) si spenga. Questa posizione è denominata punto A.



- 2) Stato in cui ci sia il materiale sul sensore
Posizionare il materiale da cucire sul sensore montato sulla piastra di stoffa. Girare il resistore variabile per la regolazione della sensibilità dal punto A gradualmente verso la direzione nella quale la sensibilità viene aumentata finché la spia stabile (LED verde) si spenga. Questa posizione è denominata punto B.



- 3) Posizionare il resistore variabile al punto intermedio dei punti A e B.

- 4) Conferma

Confermare quanto segue:

Quando il materiale non è posizionato sul sensore: Verde e rosso sono accesi.

Quando il materiale è posizionato sul sensore: Verde è acceso e rosso è spento.

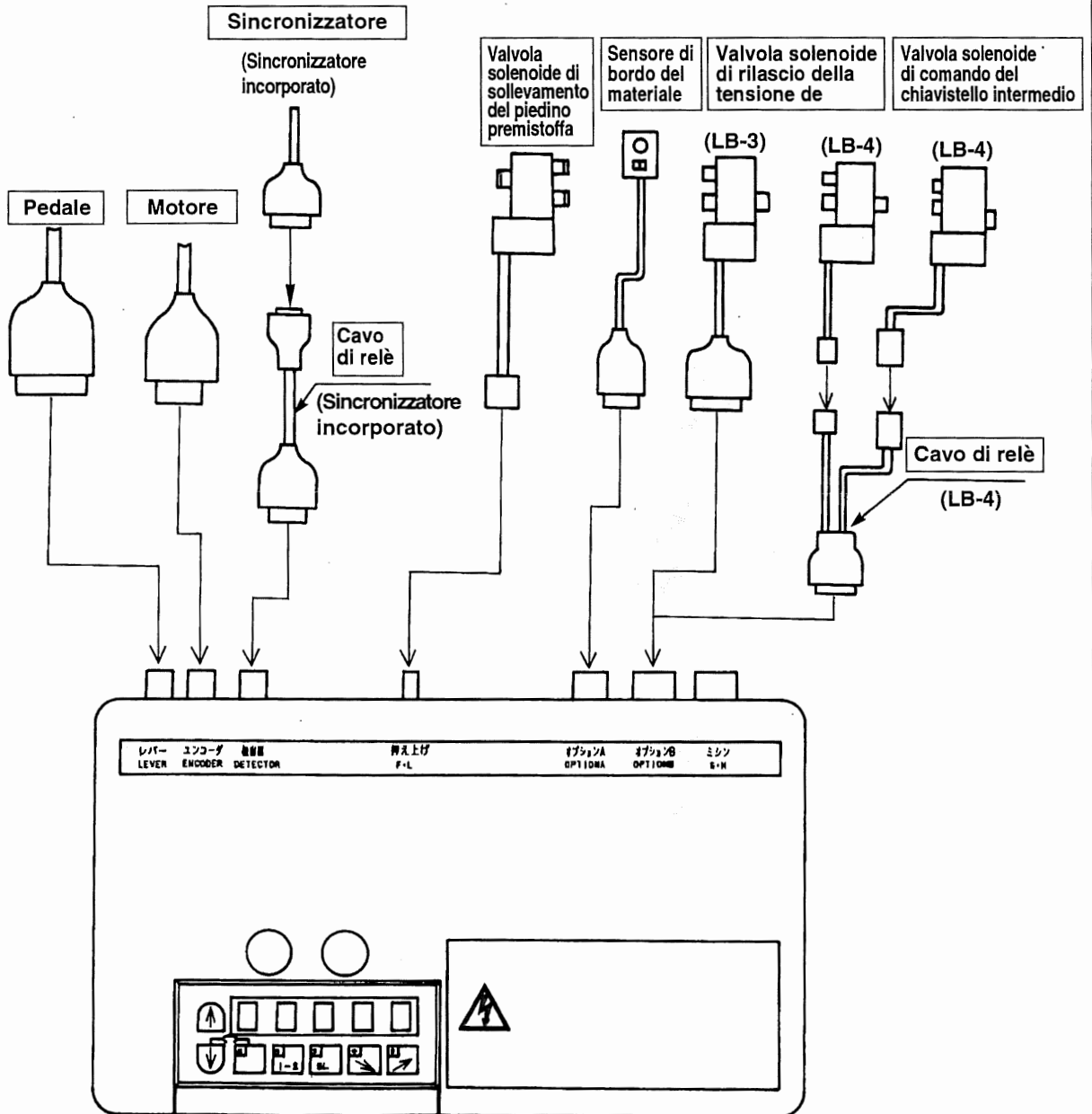
La regolazione della sensibilità del sensore di bordo del materiale è stata completata.

4. Collegamento dei connettori al SC-380



AVVERTIMENTO:

Al fine di evitare incidenti causati da scosse elettriche e danni ai componenti elettrici, spegnere la macchina ed assicurarsi che [PWR.OF] sul display del pannello (visualizzato per 10 secondi circa) sia spento prima di effettuare il lavoro. Inoltre, il lavoro deve essere condotto unicamente da tecnici specificamente addestrati quanto all'elettricità.



5. Tubazioni dei tubi dell'aria

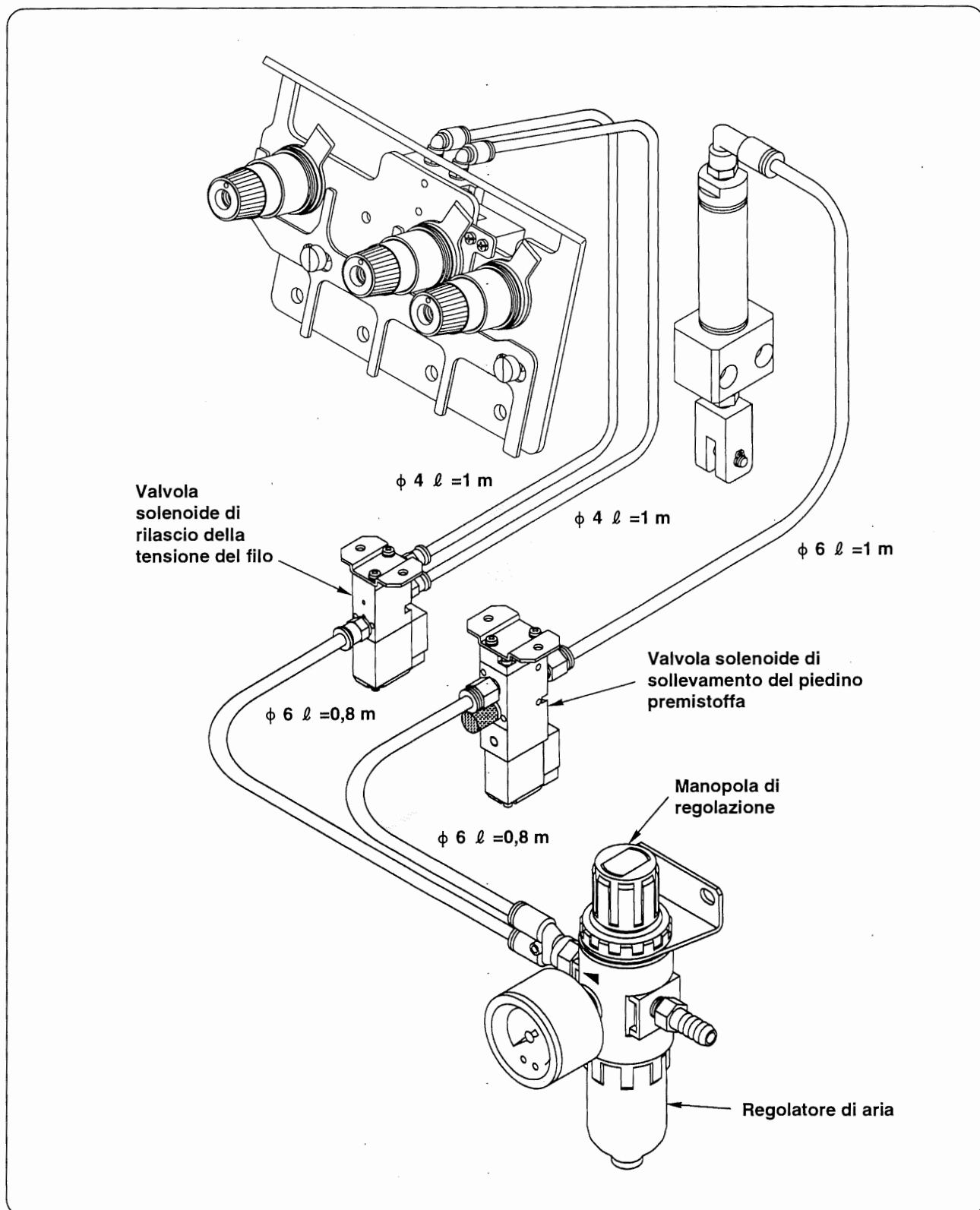


AVVERTIMENTO:

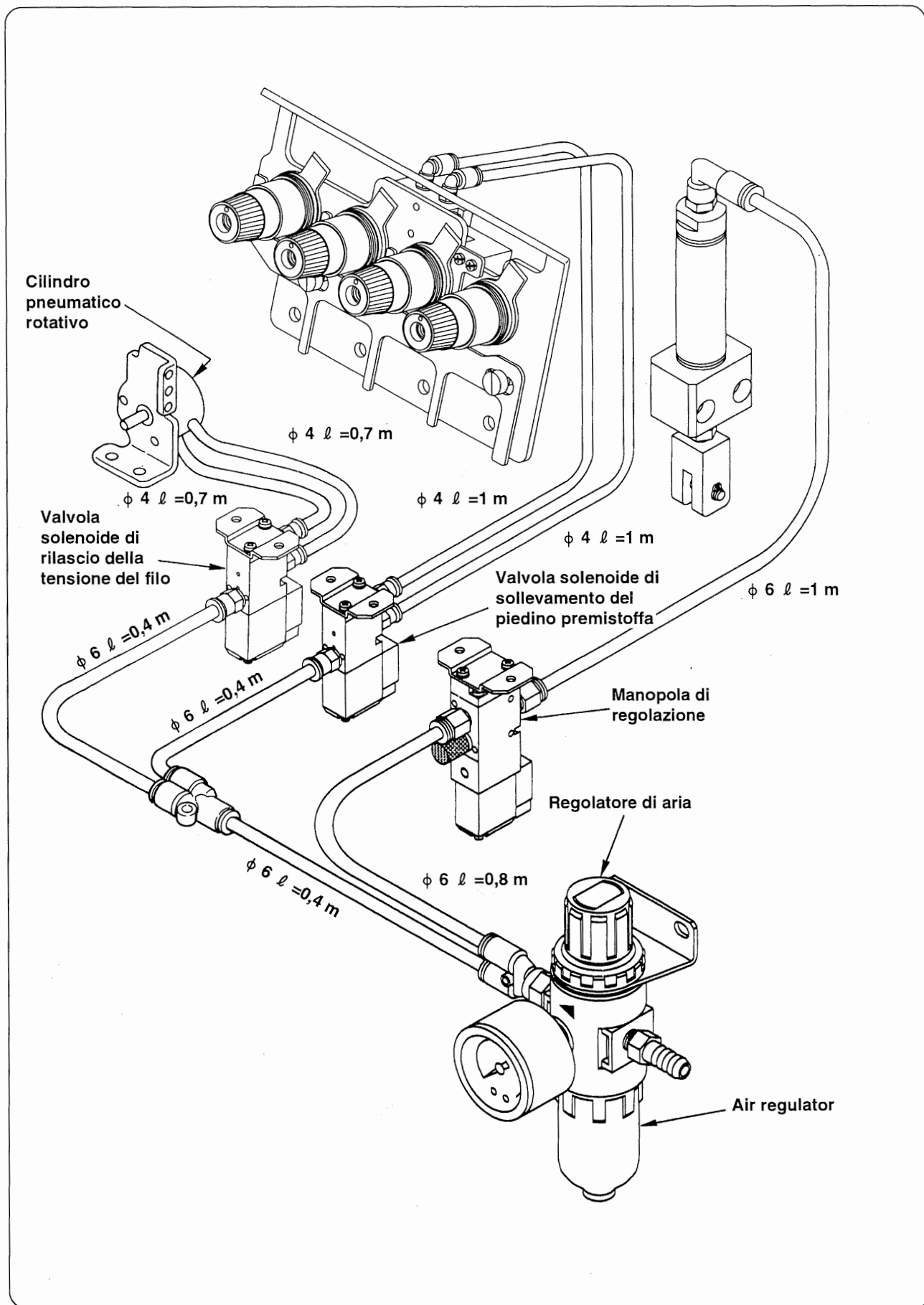
Al fine di evitare possibili ferimenti causati dall'avvio improvviso della macchina, condurre i lavori di manutenzione con la macchina spenta.

(1) Effettuare le tubazioni facendo riferimento al diagramma delle tubazioni dei tubi dell'aria.

1) Nel caso del LB-3



2) Nel caso del LB-4



(2) Legatura dei tubi dell'aria e cavi

Legare i tubi dell'aria e cavi con i tubi spirali e nastri fermacavi in modo che essi non ostacolino le parti mobili come la cinghia a V, il motore, la leva di sollevamento del piedino premistoffa, ecc.

(3) Collegamento della fonte pneumatica

- 1) Collegare la fonte pneumatica tenendo allentata la manopola di regolazione del regolatore di aria.

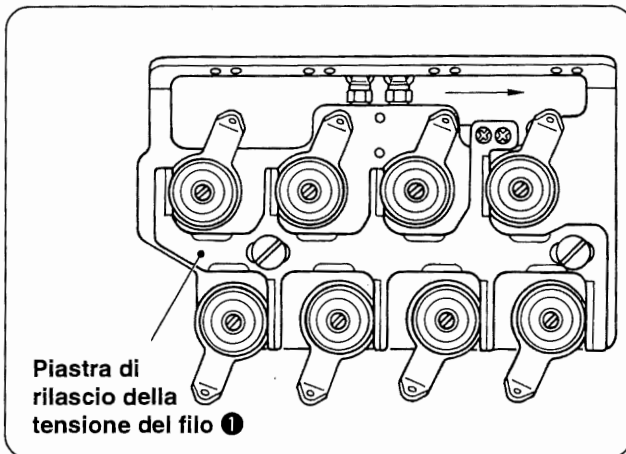


Se l'impostazione della pressione d'aria è eccessiva, saranno causati danni al cilindro pneumatico o qualcosa di simile.

- 2) Regolazione del regolatore di aria

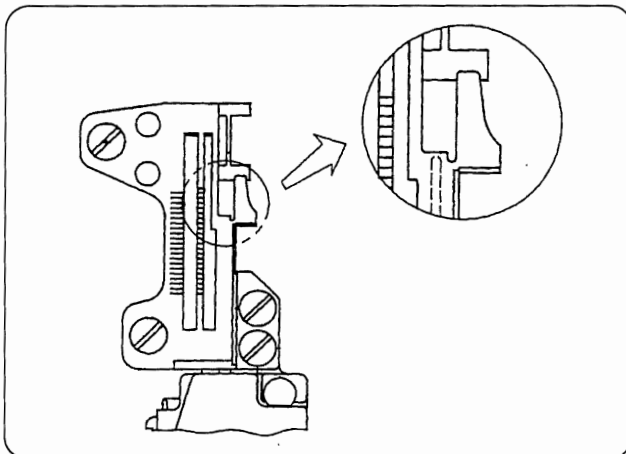
Impostare la pressione a 0,5 MPa.

Stringere la manopola di regolazione del regolatore di aria per regolare la pressione.



- 3) Controllo delle tubazioni di aria

- ❶ Controllare le tubazioni di aria con la macchina spenta.
- ❷ Controllare che la piastra di rilascio della tensione del filo ❶ si adatti ai dischi di tensione del filo superiori.



- ❸ Controllare che il chiavistello intermedio si ritiri nella placca ago.



Se lo stato opposto della descrizione nel Manuale d'Istruzioni avviene, espellere l'aria una volta e cambiare il collegamento del tubo dell'aria.

V . PROCEDURA OPERATIVA

Controllare quanto segue per impedire eventuali malfunzionamenti/danni alla macchina.

- Pulire a fondo la macchina prima di avviare la macchina per la prima volta dopo la messa a punto.
- Rimuovere completamente la polvere e sporco accumulatisi durante il trasporto ed oliare bene la macchina.
- Assicurarci che la tensione sia impostata correttamente.
- Assicurarci che la spina dell'alimentazione sia inserita correttamente alla presa di corrente.
- Non usare mai la macchina nei casi in cui la tensione di rete sia diversa da quella specificata.

• Fare riferimento ai manuali d'istruzioni standard per i rispettivi modelli di macchina per lubrificazione, posizionamento dell'ago, regolazione della pressione del piedino premistoffa, rimozione del piedino premistoffa, regolazione della lunghezza del punto, regolazione del trasporto differenziale, regolazione del coltello e larghezza del sopraggitto, pulizia della testa della macchina, e pulizia e sostituzione del filtro e rete della pompa.

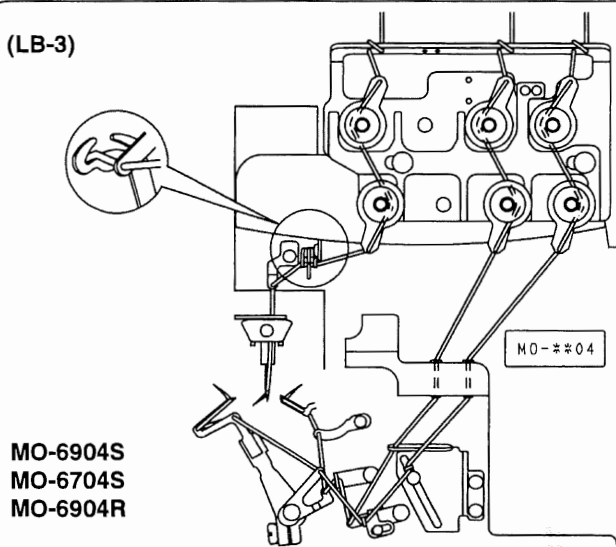
1. Infilatura del filo



WARNING :

To protect against personal injury due to abrupt start of the machine, conduct maintenance works with the power turned off.

(LB-3)

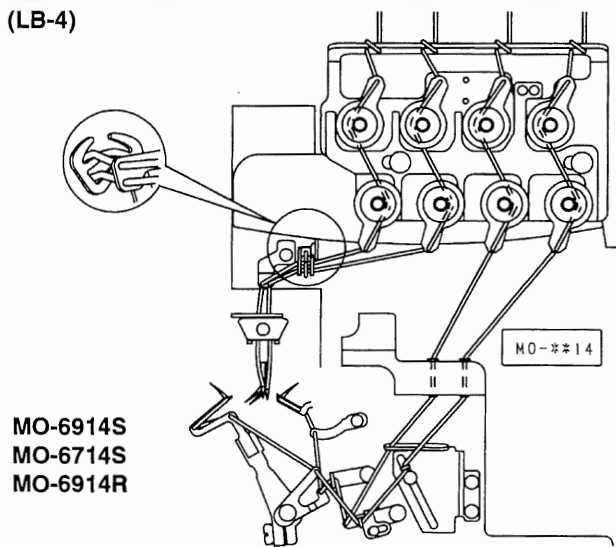


MO-6904S
MO-6704S
MO-6904R

Infilare il filo nella testa della macchina come illustrato.

(Un diagramma dell'infilatura è attaccato anche nel lato posteriore del coperchio del crochet.)

(LB-4)



MO-6914S
MO-6714S
MO-6914R

2. Funzionamento del pedale

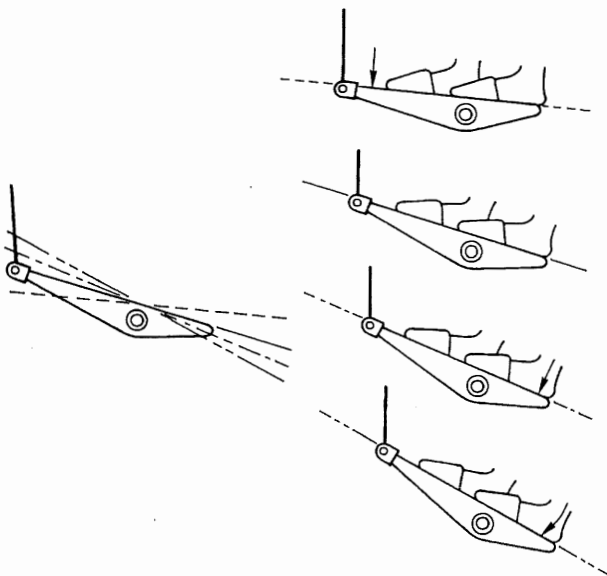


AVVERTIMENTO:

Al fine di evitare possibili ferimenti causati dall'avvio improvviso della macchina, non avvicinare mani, capelli e lembi di vestiario alle parti in rotazione e all'area di entrata dell'ago.



Quando l'interruttore dell'alimentazione viene acceso, la macchina per cucire si metterà in moto per fare da una mezza rivoluzione a una rivoluzione per rilevare il punto morto superiore della macchina. Se mani, capelli o lembi di vestiario vengono avvicinati alle parti rotanti ed all'area di entrata dell'ago, ne possono risultare pugnolate o ferimenti causati da intrappolamenti nelle parti sopraccitate o nell'area sopraccitata.



- 1 Premendo la parte anteriore del pedale
— La macchina per cucire funziona.
- 2 Il pedale è nella posizione di folle
— La macchina per cucire si ferma.
- 3 Premendo la parte posteriore del pedale
— Il piedino premistoffa si solleva.
- 4 Premendo completamente la parte posteriore del pedale
— Il piedino premistoffa si solleva e l'ago si ferma alla posizione superiore.
(Usare soltanto a inizio cucitura. Non effettuare questa operazione durante la cucitura.)



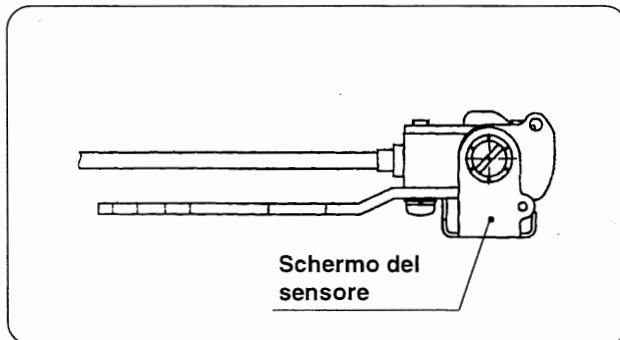
Premendo completamente la parte posteriore del pedale come mostrato a 4, l'operazione di rientro della catenella viene inizializzata.

Di conseguenza, se l'operazione di 4 è stata effettuata durante la cucitura, "il rilascio della tensione del filo a inizio cucitura" viene azionato quando si inizia la cucitura nuovamente. Non effettuare l'operazione di 4 durante la cucitura.

3. Commutazione tra il rientro della catenella e la cucitura (Schermo del sensore)

Aperto/chiuso dello schermo del sensore di bordo del materiale, la macchina per cucire può essere usata sia per il rientro della catenella che per la cucitura.

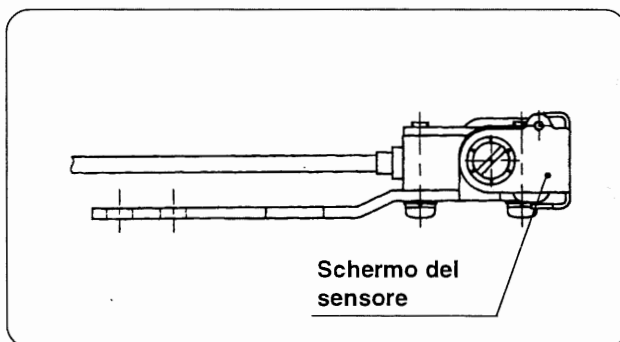
Apertura/chiusura dello schermo è il tipo rotativo.



1) Schermo "aperto"

La macchina per cucire può essere usata per il rientro della catenella.

(Quando il materiale non è posizionato sul sensore, la macchina non si avvia anche quando si preme la parte anteriore del pedale di avviamento.)



2) Schermo "chiuso"

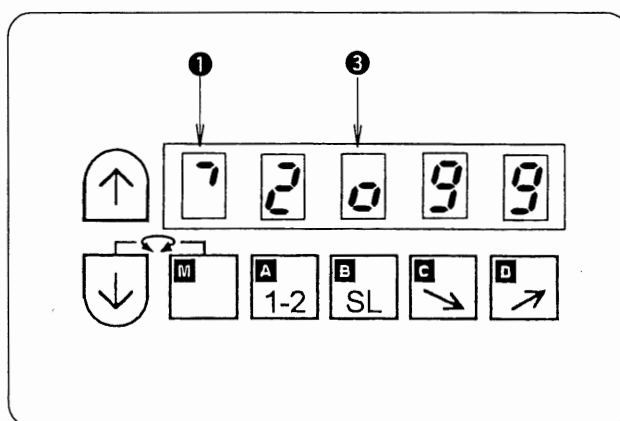
La macchina per cucire può essere usata per la cucitura.

(Indifferentemente dal materiale, la macchina non si avvia.)



1. Nel caso dello schermo "chiuso" (la cucitura), il rilascio della tensione del filo a inizio cucitura viene azionato al momento della prima cucitura dopo aver acceso la macchina e la cucitura dopo aver completamente premuto la parte posteriore del pedale di avviamento.
2. La commutazione della macchina per il rientro della catenella alla macchina per la cucitura può essere effettuata con l'impostazione del SC-380 (centralina di controllo). Fare riferimento alla p.5.

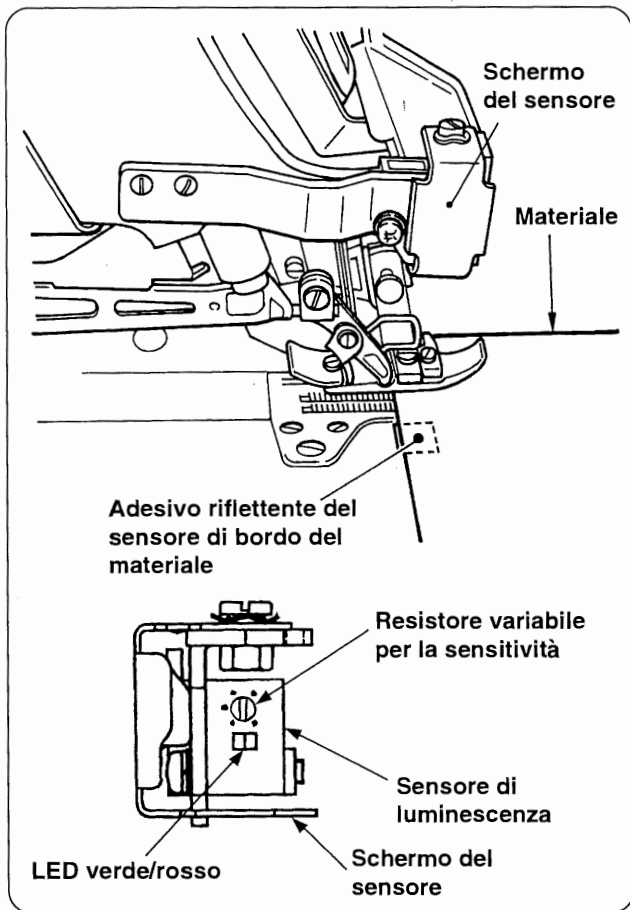
4. Cucitura di rientro della catenella



(1) Controllo del display del SC-380

Quando la macchina viene accesa:

- 1: Controllare che il display giri in senso orario.
(Il senso di rotazione della macchina per cucire è mostrato.)
- 2: Controllare che il display sia .
(Esso significa "la partenza lenta ON".)
Per l'impostazione, fare riferimento al par. "Impostazione e display sotto il modo operativo normale del SC-380" sulla p.8.



(2) Posizionamento del materiale e controllo del sensore di bordo del materiale

- 1) Premere completamente la parte posteriore del pedale di avviamento per sollevare gli aghi e il piedino premistoffa.
- 2) Spingere il materiale da cucire sotto il coltello superiore il più possibile per posizionare il materiale.

Allora, controllare che il display del sensore di luminescenza sia:

Con il materiale: Verde e rosso sono accesi.

Senza il materiale: Verde è acceso e rosso è spento.

* Lo schermo del sensore è nello stato di "aperto" come mostrato nella figura a sinistra.

- 3) Quando il display del sensore di luminescenza non è normale, effettuare "Sostituzione dell'adesivo riflettente" sulla p.30, o "Regolazione della sensibilità del sensore di luminescenza" sulla p.19.

(3) Avviamento

Premere la parte anteriore del pedale di avviamento, e la macchina si avvierà.



1. Se il materiale non raggiunge il sensore, la macchina per cucire non si avvierà anche se si preme il pedale di avviamento. Perciò, è necessario posizionare il materiale nella posizione determinata senza fallo.
2. Per sollevare il piedino premistoffa durante la cucitura, premere la parte posteriore del pedale di avviamento. (Non premere completamente la parte posteriore del pedale.)

(4) Fine cucitura

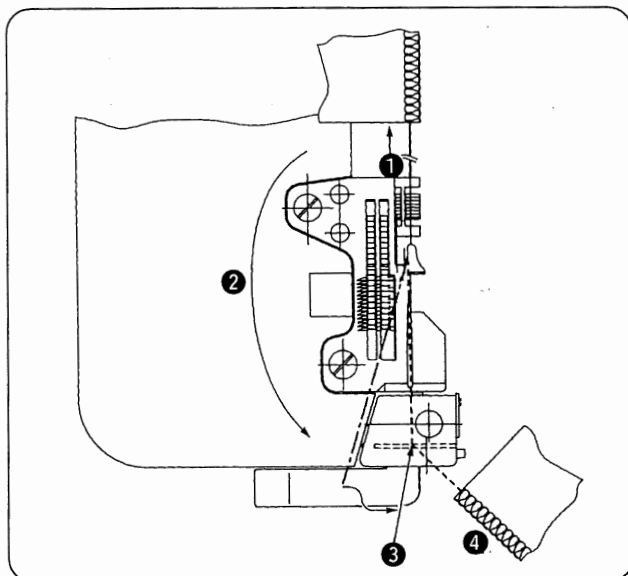
- 1) La cucitura a catenella comincia automaticamente quando il bordo del materiale si stacca dal sensore. Quando la macchina per cucire ha cucito il numero di punti specificato, la macchina si fermerà.



La macchina per cucire non si ferma anche se si rilascia il pedale di avviamento durante la cucitura a catenella automatica.

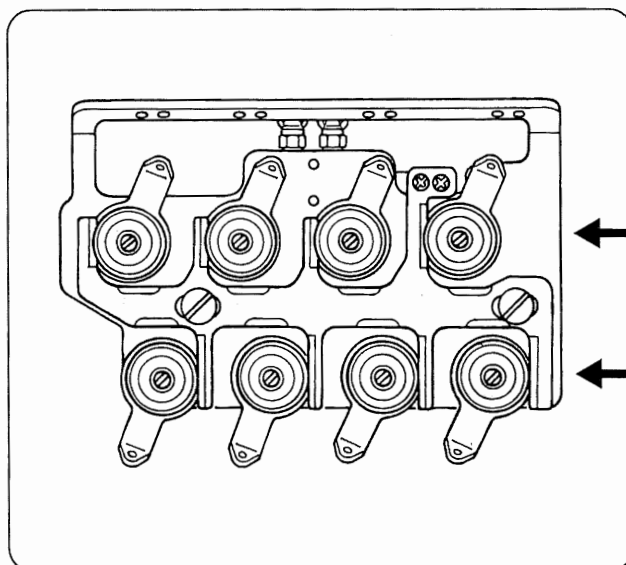
- 2) Vedere la lista sulla p.5 per l'impostazione della velocità e numero di punti della cucitura a catenella per fine cucitura.

(5) Taglio della catenella dal materiale



- ❶ Tirare leggermente la catenella prodotta a fine cucitura lontano dall'operatore. (A tal punto che la catenella si stacchi dal chiavistello della placca ago.)
- ❷ Dirigere la catenella in modo che essa non venga intrappolata dalla griffa di trasporto.
- ❸ Posizionare la catenella sotto la piastra premicatenella.
- ※ Tirare la catenella verso l'operatore, e mettere la catenella nello stato in cui essa venga stesa.
- ❹ Quando la catenella è posizionata più in avanti verso la direzione destra dopo che essa è entrata nella scanalatura della placca ago, la contro-lama taglia la catenella dal materiale.

5. Regolazione della cucitura



(1) Punti

I regolatori di tensione del filo per regolare i punti sono quelli sullo stadio inferiore dei due stadi dei regolatori di tensione del filo.

← I regolatori di tensione del filo sullo stadio superiore sono usati per la cucitura a catenella.

Stadio superiore: Per la cucitura a catenella

← Stadio inferiore: Per i punti

Regolare i regolatori in modo che i punti desiderati possano essere ottenuti.

(2) Catenella

Lo stato ideale della catenella è la catenella morbida.

Regolare il filo con i regolatori di tensione del filo sullo stadio superiore.



○ Esempio favorevole

Regolare in modo che il filo del crochet e il filo dell'ago si intreccino per la stessa lunghezza. ❶ (La catenella che ritorni leggermente alla lunghezza precedente quando essa è tirata poi rilasciata.)



× Esempio sfavorevole

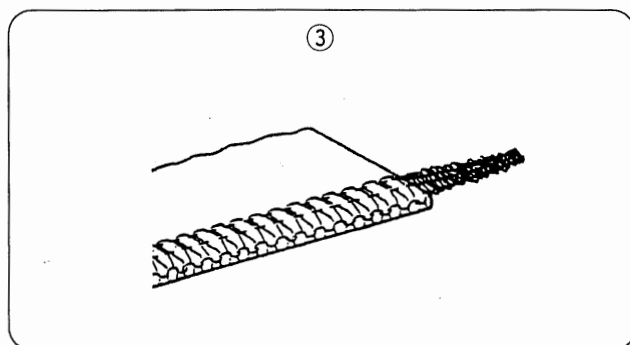
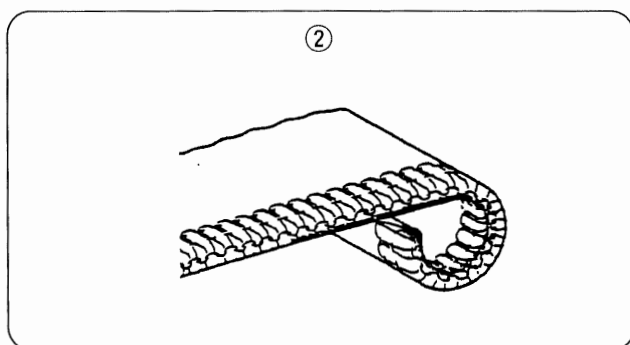
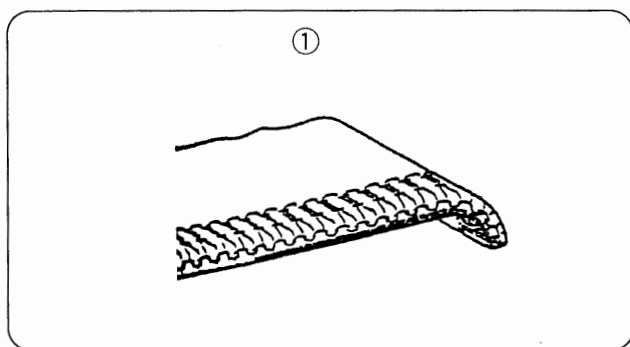
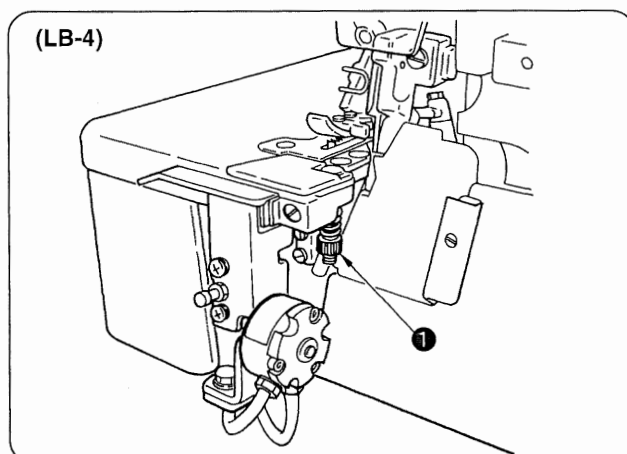
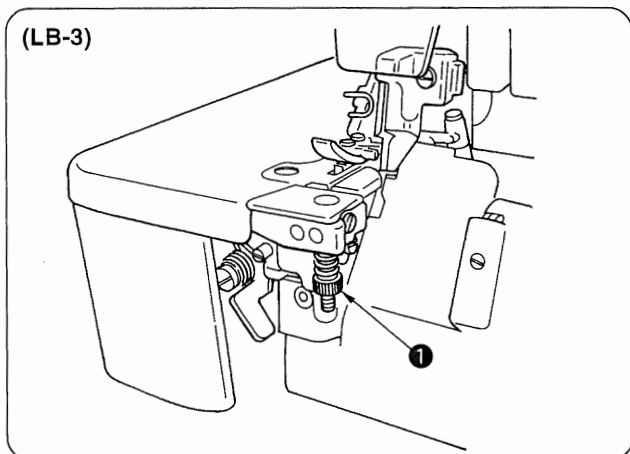
Stringere il filo sporgente.

Se questo tipo di catenella è prodotta, può darsi che il filo dell'ago cucia la catenella, e ne risulterà il rientro scorretto della catenella. ❷

6. Adjusting the chain-off thread rolling-in device

(1) Regolazione della pressione della molla premicatenella

Effettuare la regolazione con la vite di regolazione della pressione della catenella ①.



① Regolare la pressione della molla a tal punto che il bordo del materiale a inizio cucitura sia leggermente arrotolato verso il basso come mostrato nella figura ①.

② Diminuire la pressione della molla quando il bordo del materiale a inizio cucitura è eccessivamente arrotolato verso il basso.

③ Aumentare la pressione della molla quando la catenella a inizio cucitura non entra nei punti e sporge verso l'esterno.

VI . MANUTENZIONE

1. Sostituzione dell'adesivo riflettente del sensore di bordo del materiale



AVVERTIMENTO:

Al fine di evitare possibili ferimenti causati dall'avvio improvviso della macchina, condurre i lavori di manutenzione con la macchina spenta.

L'adesivo riflettente è sempre a contatto con il prodotto di cucitura. Questo causa il consumo della superficie dell'adesivo e il conseguente deterioramento della capacità riflettente. Se l'adesivo si è consumato, esso deve essere sostituito con uno nuovo. Nel caso che l'adesivo perda la capacità riflettente, la macchina per cucire può mettersi in funzione con nessun materiale posizionato sulla macchina a inizio cucitura o non può produrre la catenella del tipo catenella morbida. In questo caso, la funzione di rientro della catenella non riuscirà a lavorare. Se la capacità riflettente dell'adesivo non può essere ripresa regolando il sensore, non mancare di rimuovere l'adesivo consumato ed attaccare uno nuovo sulla piastra di stoffa.

- 1) Staccare l'adesivo riflettente dalla piastra di stoffa.
- 2) Sgrassare la superficie della piastra di stoffa sulla quale l'adesivo è stato attaccato ed attaccarci un adesivo nuovo.



Dopo che l'adesivo riflettente è sostituito, regolare la sensibilità del sensore.

Vedere la p.27 per quanto riguarda la procedura per la regolazione della sensibilità del sensore.

2. Sostituzione della contro-lama



AVVERTIMENTO:

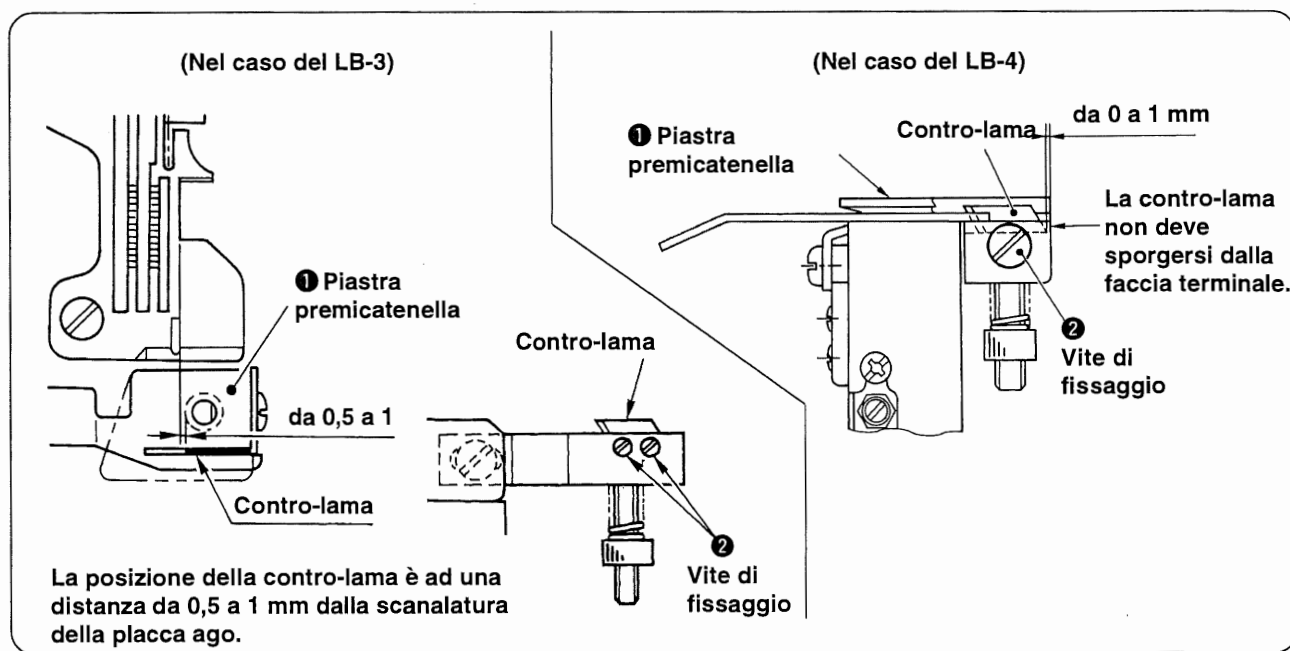
Al fine di evitare possibili ferimenti causati dall'avvio improvviso della macchina, condurre i lavori di manutenzione con la macchina spenta.

Quando l'affilatezza della contro-lama per tagliare la catenella si è deteriorata, sostituire la contro-lama. Effettuare il lavoro con cura in modo che le dita o qualcosa di simile non vengano tagliate dalla contro-lama quando si sostituisce il coltello.

- 1) Sollevare e girare la piastra premicatenella, e si vedrà la contro-lama.
- 2) Allentare le viti di fissaggio e sostituire la contro-lama.



Quando si monta la contro-lama, attaccare la contro-lama in modo che essa sia a contatto con il fondo. Se la piastra premicatenella si solleva, il mantenimento della catenella non può essere

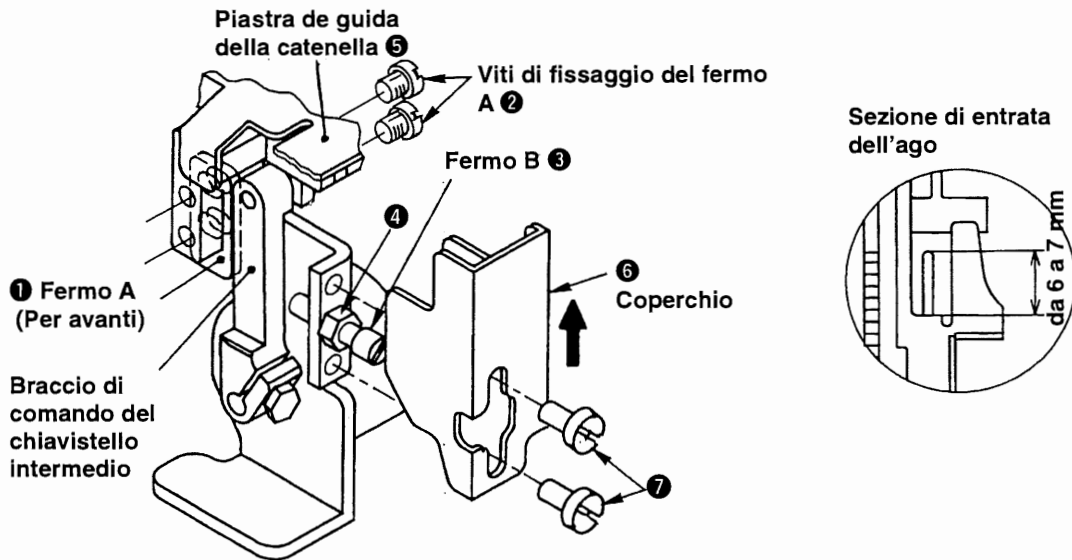


3. Regolazione del chiavistello intermedio



AVVERTIMENTO:

Al fine di evitare possibili ferimenti causati dall'avvio improvviso della macchina, condurre i lavori di manutenzione con la macchina spenta.



(1) Regolazione della quantità di sporgenza del chiavistello intermedio

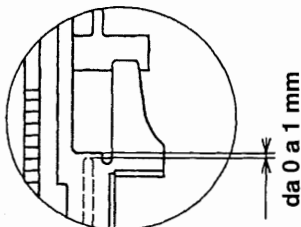
Azionare il fermo A **1** alla posizione dove il chiavistello intermedio si sporge di 6 a 7 mm dalla placca ago. Allora, montare il fermo A con le viti di fissaggio **2** in modo che esso sia a contatto con il piano. (Il lavoro può essere effettuato con facilità regolando la quantità di sporgenza ad un valore compreso tra 6 e 7 mm con il fermo B **3**, e quindi mettendo il fermo A **1** a contatto con il piano.)



La sporgenza eccessiva del chiavistello intermedio sarà la causa della rottura dell'ago. Perciò, fare attenzione.

(2) Regolazione della posizione di ritiro del chiavistello intermedio

Sezione di entrata dell'ago



Azionare il fermo B **3** alla posizione dove l'estremità del chiavistello intermedio si ritira di 0 a 1 mm dalla placca ago. Dopo la regolazione, fissare il fermo B **3** con il dado **4**.

(Il lavoro può essere effettuato con facilità regolando con il fermo B **3** in modo che l'estremità del chiavistello sia a livello della placca ago, e quindi allentando il fermo B di 1/2 a 3/4 giro.)




Il ritiro eccessivo del chiavistello intermedio deteriorerà il movimento. Perciò, fare attenzione.

(3) Montaggio del coperchio

Premere leggermente il coperchio **6** nel senso della freccia, metterlo a contatto con la piastra di guida della catenella **5** e fissarlo con le viti di fissaggio **7**.

VII. RIMEDI PER INCONVENIENTI DELLA CUCITURA DI RIENTRO DELLA CATENELLA

Articoli corrispondenti all'inconveniente	Pagina di rif.
1. Quando la catenella non è fatta rientrare accuratamente:	
① Fare la catenella del tipo catenella morbida.	p.28
② Aumentare la pressione della molla premicatenella.	p.29
③ Aumentare il numero di punti da cucire con la tensione rilasciata per inizio cucitura.	p.5
④ Diminuire il numero di giri della partenza lenta.	p.5
⑤ Aumentare il numero di punti della partenza lenta.	p.5
2. Quando la tensione del filo dell'ago è rilasciata a inizio cucitura	
① Diminuire il numero di punti da cucire con la tensione rilasciata.	p.5
② Diminuire il numero di giri della partenza lenta.	p.5
③ Aumentare il numero di punti della partenza lenta.	p.5
 La catenella può essere fatta rientrare nella cucitura accuratamente a inizio cucitura rilasciando la tensione del filo per uno o due punti.	
Altri articoli da controllare:	
① Il modo operativo è impostato al modo di rientro della catenella ?	p.5
② La partenza lenta è impostata a ON ?	p.5 (8, 9)
③ La piastra premicatenella è sollevata ?	p.30
④ La piastra di tensione del filo lavora in modo normale senza frizione ?	p.12
⑤ Il materiale da cucire è spinto sotto il coltello superiore il più possibile ?	p.27

JUKI®

JUKI 株式会社

〒182-8655 東京都調布市国領町 8-2-1

TEL. 03-3480-1111 (代表)

営業本部

TEL. 03-3430-4001 (ダイヤルイン)

JUKI CORPORATION

INTERNATIONAL SALES H.Q.

8-2-1, KOKURYO-CHO,

CHOFU-SHI, TOKYO 182-8655, JAPAN

PHONE : (81)3-3430-4001 to 4005

FAX : (81)3-3430-4909 · 4914 · 4984

TELEX : J22967

Copyright © 2003 JUKI CORP.

• 本書の内容を無断で転載、複写することを禁止します。

• All rights reserved throughout the world.

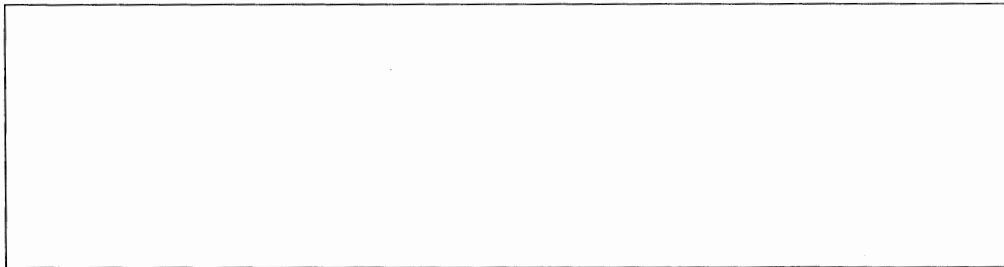
• 版權所有，嚴禁擅自轉載、翻印本書的內容。

• Alle Rechte weltweit vorbehalten.

• Tous droits réservés partout dans le monde.

• Reservados todos derechos en el mundo entero.

• Tutti i diritti sono riservati in tutto il mondo.



この製品の使い方について不明な点がありましたらお求めの販売店又は当社営業所にお問い合わせください。

※ この取扱説明書は仕様改良のため予告なく変更する事があります。

Please do not hesitate to contact our distributors or agents in your area for further information when necessary.

* **The description covered in this instruction manual is subject to change for improvement of the commodity without notice.**

對本產品如有不明之處，請向代理店或本公司營業部門詢問。

※ 本使用說明書中的規格因改良而發生變更，請訂貨時確認。

Bitte wenden Sie sich an unsere Händler oder Vertreter in Ihrer Nähe, wenn Sie weitere Informationen benötigen.

* **Änderungen der in dieser Betriebsanleitung enthaltenen Beschreibungen, die der Verbesserung des Produktes dienen, bleiben vorbehalten.**

Pour plus d'information, n'hésitez pas à consulter nos distributeurs ou agents dans votre région.

* **Les spécifications données dans le présent Manuel d'utilisation sont sujettes à modification sans préavis.** Sírvase ponerse en contacto con nuestros distribuidores o agentes en su área siempre que necesite alguna información más detallada.

* **La descripción que se da en este manual de instrucciones está sujeta a cambio sin previo aviso por razones de mejora de la mercancía.**

Per ulteriore informazione, si prega di non esitare a mettersi in contatto con nostri distributori o agenti vostra area quando necessario.

* **Le descrizioni contenute in questo manuale d' istruzioni sono soggette a modifiche senza alcun preavviso.**