

PARTS LIST

ML-111 PARTS LIST

下記 URL (PARTS Website/PC サイト) より、便利な検索機能のついた Web Parts Book をご利用頂けます。
ご利用には会員登録が必要です。(無料)

<https://juki.aftama.com/JUKI/JA>

You can use a Web Parts Book with a convenient search function from the URLs (PARTS Website/PC-site)
below. To use the PARTS Website, free membership registration is required.

<https://juki.aftama.com/JUKI/EN>

HOW TO MAKE USE OF THIS PARTS LIST

1.Explanation of codes

1)"*" mark.....means this part is changed from the previous parts book.

As to the details of the change, refer to the "List for information of change".

2)"#01".....refer to "Note" explanation at bottom of page.

2.Codes on the "Qty" column

- Each numeral indicates the number of parts required.
- "0.1" and "2.5" indicate the length (in meters) of the respective parts.

3.Parentheses mean that the corresponding part is a subpart that constructs an assembly part.

4.Dotted lines on the Figures indicate assembly parts.

パーツリストご利用に際して

1."注記"欄の記号説明

1) "*"印..... 前回のパーツブックに比較して今回変更された部品を意味します。
変更内容は、"変更情報リスト"を参照してください。

2) "#01"..... ページ下の"注記"の説明を参照してください。

2. 数量欄の数字は、個数を表し、0.1、2.5等の数値は、長さ（単位メートル）を表します。

3. 数量欄の（ ）は、組部品を構成している子部品であることを意味します。

4. イラストページの-----枠は、組構成であることを意味します。

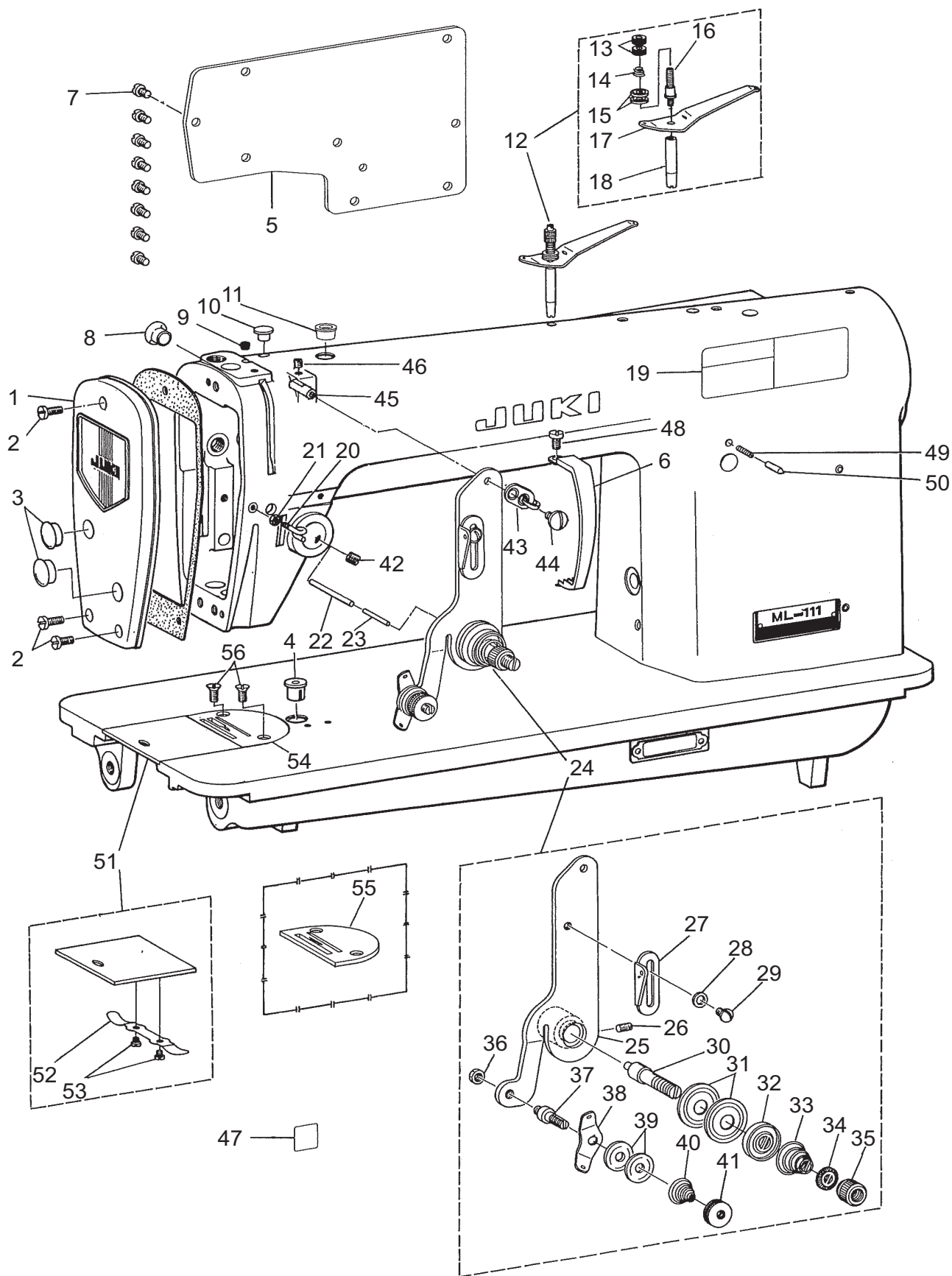
CONTENTS

目次

1. FRAME & MISCELLANEOUS COVER COMPONENTS	1
頭部外装関係	
2. MAIN SHAFT & NEEDLE BAR COMPONENTS	3
上軸・針棒関係	
3. UPRIGHT SHAFT & HOOK DRIVING SHAFT COMPONENTS	5
立軸・下軸関係	
4. PRESSER BAR & KNEE LIFTER COMPONENTS	7
押え棒・膝上げ関係	
5. FEED MECHANISM COMPONENTS	9
送り関係	
6. OIL LUBRICATION & OIL RESERVOIR COMPONENTS	11
給油・油溜関係	
7. OIL PAN & KNEE LIFTER COMPONENTS	12
油受・膝上げ関係	
8. THREAD STAND UNIT COMPONENTS (SPECIAL ORDER PARTS).....	13
糸立装置関係（特別注文部品）	
9. ACCESSORIE PARTS COMPONENTS	15
付属品関係	
10. LIST FOR INFORMATION OF CHANGE.....	17
変更情報リスト	
NUMERICAL INDEX OF PARTS	18
索引	

1. FRAME & MISCELLANEOUS COVER COMPONENTS

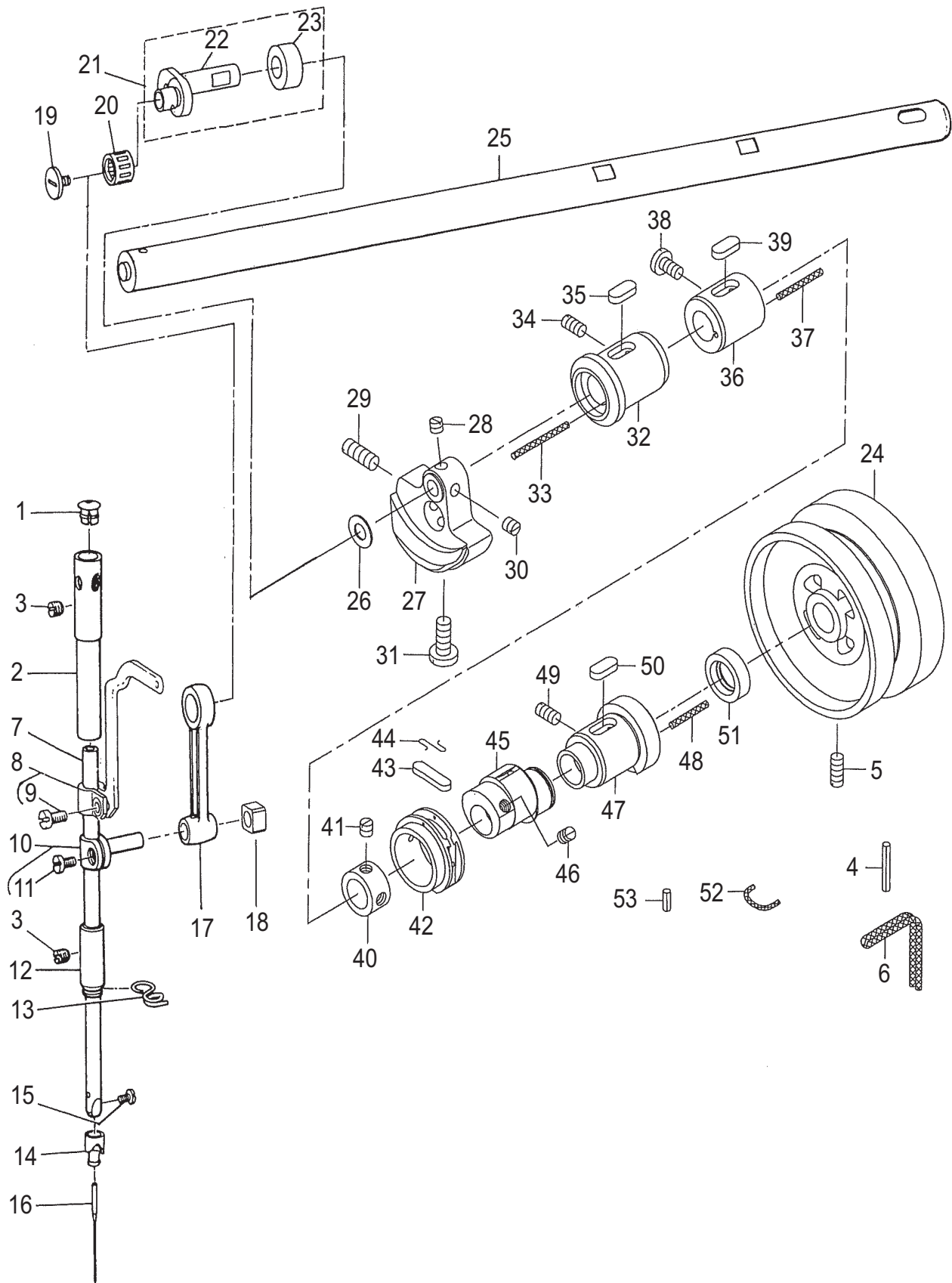
頭部外裝關係



REF.NO	NOTE	PART NO	DESCRIPTION	品名	Qty
1	*	401-14236	FACE PLATE ASM.	面板(組)	1
2		SS-4111215-SP	SCREW 11/64-40 L=12	ナベネジ 11/64-40 L=12	3
3		TA-1250406-R0	RUBBER PLUG D=12.5 L=4	トメセン D=12.5 L=4	2
4	*	401-30708	OIL CUP	下軸オイルカップ	1
5		B1118-522-00A	SIDE PLATE	マドイタ	1
6		B1123-552-A00	THRED TAKE-UP LEVER OIL GUARD	テンピンカバー	1
7		SS-4110815-SP	SCREW 11/64-40 L=8	ナベネジ 11/64-40 L=8	8
8		TA-1250705-R0	RUBBER PLUG	トメセン	1
9		TA-0400301-M0	PLUG D=4X4.5 L=3	トメセン D=4X4.5 L=3	1
10		TA-0750704-R0	RUBBER PLUG	トメセン	1
11		B1156-115-000	RUBBER PLUG	ウワジク アブラダマリ フタ	1
12		D1113-126-WA0	NEEDLE THREAD GUIDE PIN ASM.	イトアンナイボー クミ	1
13		D1151-126-W00	NUT	イトアンナイ ナット	(2)
14		B3149-123-A00	TENSION SPRING	イトアンナイ サラ バネ	(1)
15		B3148-123-000	TENSION DISC	イトアンナイ サラ	(2)
16		D1152-126-W00	TENSION DISC STUD	イトアンナイサラジク	(1)
17		D1150-126-W00	TENSION DISC BRACKET	イトアンナイサラウケ	(1)
18		D1113-126-W00	NEEDLE THREAD GUIDE PIN	イトアンナイボー	(1)
19		CM-3013000-01	SAFETY LABEL	頭部注意安全シール(横)	1
20		B3114-771-000	THREAD GUIDE	イトアンナイ	1
21		NS-6090310-SP	NUT 9/64-40	ロツカクナット 9/64-40	1
22		B3127-127-000	THREAD RELEASE AUXILIARY PIN	イトユルメ ホジョピン	1
23		B3118-111-000	TENSION RELEASE PIN	イトユルメ ピン	1
24		B3101-111-0B0	TENSION CONTROLLER BASE ASM.	イトチョーシ ダイイタ クミ	1
25		B3101-111-0A0	TENSION CONTROLLER BASE ASM.	イトチョーシ ダイイタ クミ	(1)
26		SS-8090670-SP	SCREW 9/64-40 L=5.5	トメネジ 9/64-40 L=5.5	(1)
27		B1126-111-000	THREAD GUIDE	テンピン イトアンナイ	(1)
28		WP-0450000-SD	WASHER 4.5X8X0.5	ヒラザガネ 4.5X8X0.5	(1)
29		SS-5090610-SP	SCREW 9/64-40 L=6	トラスネジ 9/64-40 L=6	(1)
30		B3115-552-000	TENSION POST	イトチョーシ ボー	(1)
31		B3126-012-000	THREAD TENSION DISK	イトチョーシサラ	(2)
32		B3132-552-000	THREAD TENSION DISK PRESSER	イトチョーシ サラオサエ	(1)
33		B3121-111-000	TENSION SPRING, NO.2	ダイ2 イトチョーシバネ	(1)
34		B3120-125-000	ROTATING STOPPER	イトチョーシサラ カイテンドメ	(1)
35		B3116-125-000	TENSION NUT	イトチョーシ ナット	(1)
36		NS-6110310-SP	NUT 11/64-40	ロツカクナット 11/64-40	(1)
37		B3219-232-000	BOBBIN WINDER TENSION POST	イトマキ イトチョーシボー	(1)
38		B3162-111-000	TENSION THREAD GUIDE, NO.3	ダイ3 イトチョーシ イトアンナイ	(1)
39		B3214-047-000	BOBBIN WINDER TENSION DISC	イトチョーシ サラ	(2)
40		B3168-111-000	TENSION SPRING, NO.3	ダイ3 イトチョーシバネ	(1)
41		B3216-047-000	BOBBIN WINDER TENSION NUT	イトチョーシ ナット	(1)
42		SS-8150710-SP	SCREW 15/64-28 L=7	トメネジ 15/64-28 L=7	1
43		B1130-051-000	FRAME THREAD GUIDE, MIDDLE	イトアンナイ	1
44		SS-5080710-SP	SCREW 1/8-44 L=6.5	トラスネジ 1/8-44 L=6.5	1
45		B3130-111-000	SUPPORT STUD	ササエジク	1
46		SS-8110510-SP	SCREW 11/64-40 L=5	トメネジ 11/64-40 L=5	1
47		CM-6001001-01	WEEE MARK LABEL S	WEEE マーク ラベル S	1
48		SS-7110510-SP	SCREW 11/64-40 L=5	マルヒラネジ 11/64-40 L=5	1
49		229-12109	FEED REGULATOR PIN SPRING	オクリチヨウセツピンバネ	1
50	*	229-12000	FEED REGULATOR PIN	送り調節ピン	1
51		B1110-012-0A0	BED SLIDE ASM.	スベリイタ クミ	1
52		B1111-012-000	BED SLIDE SPRING	スベリイタ バネ	(1)
53		SS-6060210-SP	SCREW 3/32-56 L=1.9	ヒラネジ 3/32-56 L=1.9	(2)
54		B1109-111-000	THROAT PLATE	ハリイタ	1
55	#01	B1109-111-A00	THROAT PLATE A	ハリイタ A	1
56		SS-2110920-TP	SCREW 11/64-40 L=8.5	マルサラネジ 11/64-40 L=8.5	2
		NOTE(注記)	#01....SPECIAL ORDER PART FOR LIGHT WEIGHT MATERIALS	細糸用特別注文部品	

2. MAIN SHAFT & NEEDLE BAR COMPONENTS

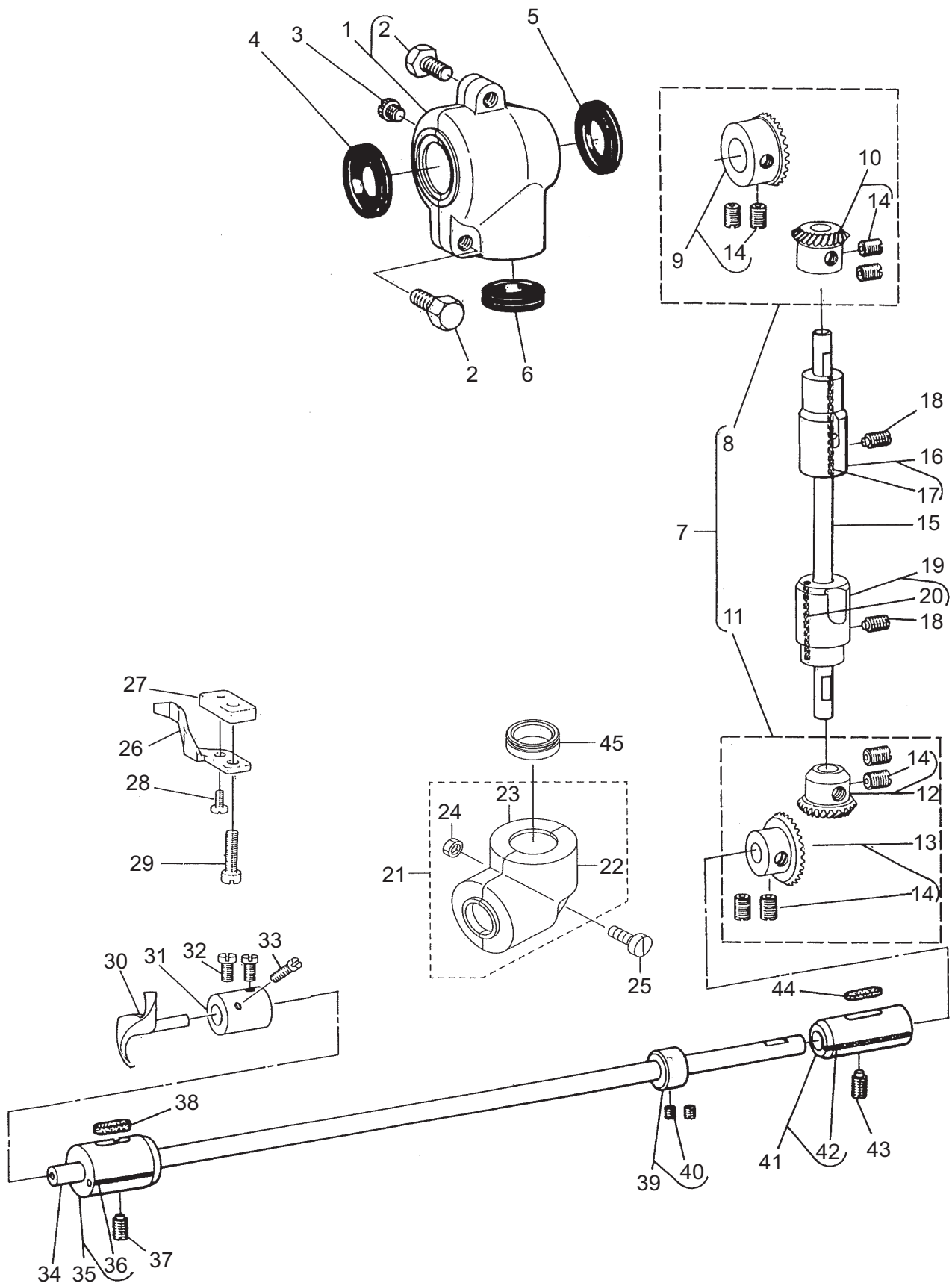
上軸・針棒関係



REF.NO	NOTE	PART NO	DESCRIPTION	品名	Qty
1		B1405-012-000	CAP	キャップ	1
2		B1402-111-000	NEEDLE BAR BUSHING, UPPER	ハリボー ウワメタル	1
3		SS-8150310-SP	SCREW 15/64-28 L=3.4	トメネジ 15/64-28 L=3.4	2
4		PS-0350252-KR	SPRING PIN 3.5X25	スプリングピン 3.5X25	1
5		SS-8151550-SP	SCREW 15/64-28 L=15	トメネジ 15/64-28 L=15	2
6		CQ-2020000-00	OIL WICK	ユシン	0.2
7		B1401-111-000	NEEDLE BAR	ハリボー	1
8		B1902-111-0A0	THREAD TAKE-UP LEVER ASM.	テンピン クミ	1
9		SS-6090810-SP	SCREW 9/64-40 L=7.5	ヒラネジ 9/64-40 L=7.5	(1)
10		229-06457	NEEDLE BAR HOLDER ASM.	ハリボウダキ (クミ)	1
11		SS-6090670-TP	SCREW 9/64-40 L=6	ヒラネジ 9/64-40 L=6	(1)
12		B1403-553-000	NEEDLE BAR BUSHING, LOWER	ハリボー シタメタル	1
13	*	400-23223	NEEDLE BAR THREAD GUIDE	針棒糸案内	1
14		B1418-541-000	NEEDLE THREAD GUIDE	ハリボー イトカケ	1
15		SS-7080510-TP	SCREW 1/8-44 L=4.5	マルヒラネジ 1/8-44 L=4.5	1
16		MTV-700B1400	NEEDLE TVX7 #14	ハリ TVX7 #14	1
17		B1408-201-000	NEEDLE BAR CRANK ROD	ハリボー クランクロッド	1
18	*	400-90058	SLIDE BLOCK	針棒抱き案内コロ	1
19		B1903-552-000	LEFT SCREW	ヒダリネジ	1
20	#01	B1905-541-B00	NEEDLE BEARING	テンピン ニードルベアリング	1
21		B1210-111-0A0	NEEDLE BAR CRANK COLLAR ASM.	ハリボー クランクカラー クミ	1
22		B1209-201-H00	NEEDLE BAR CRANK	ハリボークランク H	(1)
23		B1210-111-000	NEEDLE BAR CRANK COLLAR	ハリボー クランクカラー	(1)
24		B1217-111-000	HAND WHEEL	ハズミグルマ	1
25		B1201-201-000-A	MAIN SHAFT	ウワジク	1
26		B2529-352-000	PROTECTION PLATE	ホゴイタ	1
27		B1206-201-H00	COUNTERWEIGHT	ツリアイオモリ	1
28		SS-8660530-TP	SCREW 1/4-40 L=4.5	トメネジ 1/4-40 L=4.5	1
29		SS-8681950-SP	SCREW 9/32-28 L=19	トメネジ 9/32-28 L=19	1
30		SS-8660610-TP	SCREW 1/4-40 L=6	トメネジ 1/4-40 L=6	1
31		SS-7681750-TP	SCREW 9/32-28 L=16.5	マルヒラネジ 9/32-28 L=16.5	1
32		B1202-201-000	MAIN SHAFT BUSHING, FRONT	ウワジク マエメタル	1
33		CQ-2520000-00	OIL WICK	ユシン	0.1
34		SS-8151150-SP	SCREW 15/64-28 L=10.5	トメネジ 15/64-28 L=10.5	1
35		B1702-012-000	OIL FELT	フェルト	1
36		B1203-201-000	MAIN SHAFT BUSHING, INTERMEDIATE	ウワジク ナカメタル	1
37		CQ-2520000-00	OIL WICK	ユシン	0.1
38		SS-7151120-SP	SCREW 15/64-28 L=11	マルヒラネジ 15/64-28 L=11	1
39		B1702-012-000	OIL FELT	フェルト	1
40		229-04106	MAIN SHAFT THRUST COLLAR	ウワジクスラストウケ	1
41		SS-8660610-TP	SCREW 1/4-40 L=6	トメネジ 1/4-40 L=6	2
42	*	401-44145	ECCENTRIC RETAINER HOUSING	二又さや	1
43		B1212-012-000	OIL FELT	フェルト	1
44		B1213-012-000	FELT RETAINER	フェルト オサエ	1
45		B1210-201-000-A	FEED DRIVE ECCENTRIC	オクリヘンシンカム	1
46		SS-8150710-TP	SCREW 15/64-28 L=7	トメネジ 15/64-28 L=7	2
47		B1204-201-000	BUSHING, REAR	ウワジク ウシロメタル	1
48		CQ-2520000-00	OIL WICK	ユシン	0.1
49		SS-8151150-SP	SCREW 15/64-28 L=10.5	トメネジ 15/64-28 L=10.5	1
50		B1702-012-000	OIL FELT	フェルト	1
51		B1208-552-000-A	OIL SEAL	オイルシール	1
52		CQ-2000000-00	OIL WICK	ユシン	0.07
53		PS-0350102-KP	SPRING PIN 3.5X10	スプリングピン 3.5X10	1
		NOTE(注記)	#01....SELECTIVE PART FOR FIT TOLERANCE	選択かん合部品	

3. UPRIGHT SHAFT & HOOK DRIVING SHAFT COMPONENTS

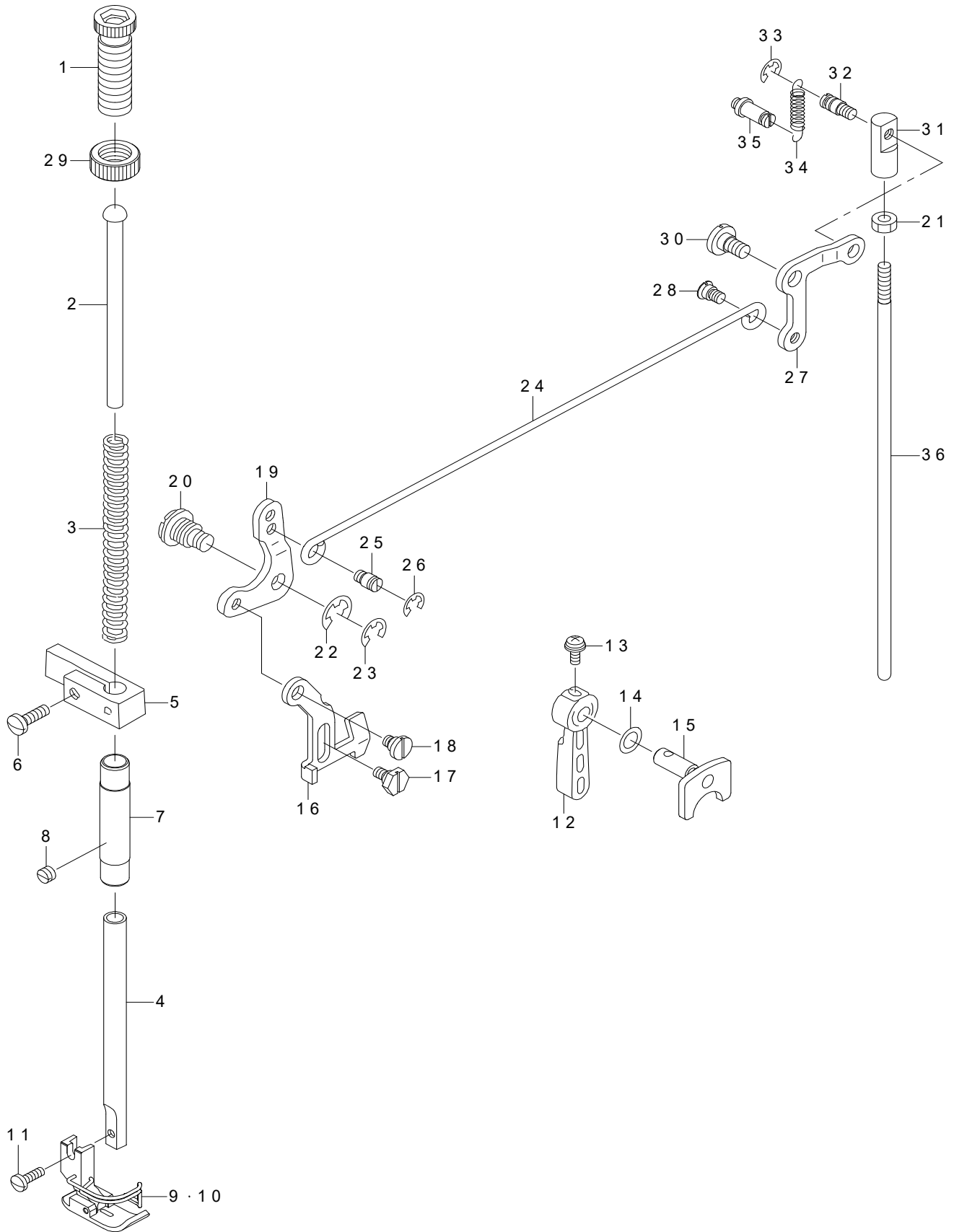
立軸・下軸関係



REF.NO	NOTE	PART NO	DESCRIPTION	品名	Qty
1		B1308-012-0A0	UPPER GEAR CASE ASM.	ウエ カサハグルマ ケース クミ	1
2		SS-9181520-CP	SCREW 9/32-20 L=15.0	ロックボルト 9/32-20 L=15	(2)
3		SS-6160680-SP	SCREW 1/4-24 L=6	ヒラネジ 1/4-24 L=5	1
4		B1310-012-000	OIL SEAL (A)	オイルシール A	1
5		B1311-012-000	OIL SEAL (B)	オイルシール B	1
6		B1312-012-000	OIL SEAL (C)	オイルシール C	1
7		B1306-111-0C0	GEAR & PINION ASM.	カサハグルマ ジョーグ クミ	1
8		B1306-111-0B0	GEAR & PINION ASM., UPPER	ウワカサバルマ クミ	(1)
9		B1305-111-0A0	GEAR ASM., UPPER	ウワカサハグルマ ダイ クミ	(1)
10		B1308-155-0A0	PINION ASM.	シタカサハグルマ ショウ クミ	(1)
11		B1307-111-0B0	GEAR & PINION ASM., LOWER	シタカサハグルマ クミ	(1)
12		B1307-111-0A0	PINION ASM.	シタカサハグルマ ショー クミ	(1)
13		B1308-111-0A0	GEAR ASM., LOWER	シタジク ハグルマ ダイ クミ	(1)
14		SS-8660810-TP	SCREW 1/4-40 L=8	トメネジ 1/4-40 L=8	(8)
15		B1301-201-000	UPRIGHT SHAFT	タテジク	1
16		B1302-201-0A0	BUSHING ASM., UPPER	タテジク ウワメタル クミ	1
17		CQ-2520000-00	OIL WICK	ユシン	(0.1)
18		SS-8151150-SP	SCREW 15/64-28 L=10.5	トメネジ 15/64-28 L=10.5	2
19		B1303-111-0A0	BUSHING ASM., LOWER	タテジク シタメタル クミ	1
20		CQ-2020000-00	OIL WICK	ユシン	(0.1)
21		B1307-271-0A0	PINION CASE ASM.	シタハグルマケース (クミ)	1
22		B1307-271-000	PINION CASE A	シタハグルマケース A	(1)
23		B1308-271-000	PINION CASE B	シタハグルマケース B	(1)
24		NM-6050003-SC	NUT M5X0.8	トツカクナット M5X0.8 3シユ	(1)
25		SM-6051410-SC	SCREW M5X0.8 L=14	ヒラコネジ M5X0.8 L=14	1
26		B1836-111-000	NEEDLE HOLDER	ハリウケ	1
27		B1835-111-000	NEEDLE HOLDER BASE	ハリウケドダイ	1
28		SS-6090630-TP	SCREW 9/64-40 L=6	ヒラネジ 9/64-40 L=6	1
29		SS-6111620-SP	SCREW 11/64-40 L=16.0	ヒラネジ 11/64-40 L=16	1
30		B1830-111-000	LOOPER	ルーパ	1
31		B1810-111-0A0	LOOPER HOLDER ASM.	ルーパ ドダイ クミ	1
32		SS-6110710-TP	SCREW 11/64-40 L=6.5	ヒラネジ 11/64-40 L=6.5	2
33		SS-7090910-SP	SCREW 9/64-40 L=8.5	マルヒラネジ 9/64-40 L=8.5	1
34		B1801-111-000	LOWER SHAFT	シタジク	1
35		B1802-201-0A0	BUSHING ASM., FRONT	シタジク マエメタル クミ	1
36		CQ-2520000-00	OIL WICK	ユシン	(0.1)
37		SS-8151550-SP	SCREW 15/64-28 L=15	トメネジ 15/64-28 L=15	1
38		B1805-201-000	OIL FELT	シタジク マエメタル フェルト	1
39		CS-0791010-SH	THRUST COLLAR ASM. D=7.94 W=10	スラストウケ D=7.94 W=10クミ	1
40		SS-8110520-TP	SCREW 11/64-40 L=4.5	トメネジ 11/64-40 L=4.5	(2)
41		B1804-201-0A0	BUSHING ASM., REAR	シタジク ウシロメタル クミ	1
42		CQ-2520000-00	OIL WICK	ユシン	(0.1)
43		SS-8151150-SP	SCREW 15/64-28 L=10.5	トメネジ 15/64-28 L=10.5	1
44		B1806-038-000	OIL FELT	シタジク ウシロメタル フェルト	1
45		B1310-111-000	GEAR CASE SLEEVE	ギヤケース・スリーブ	1

4. PRESSER BAR & KNEE LIFTER COMPONENTS

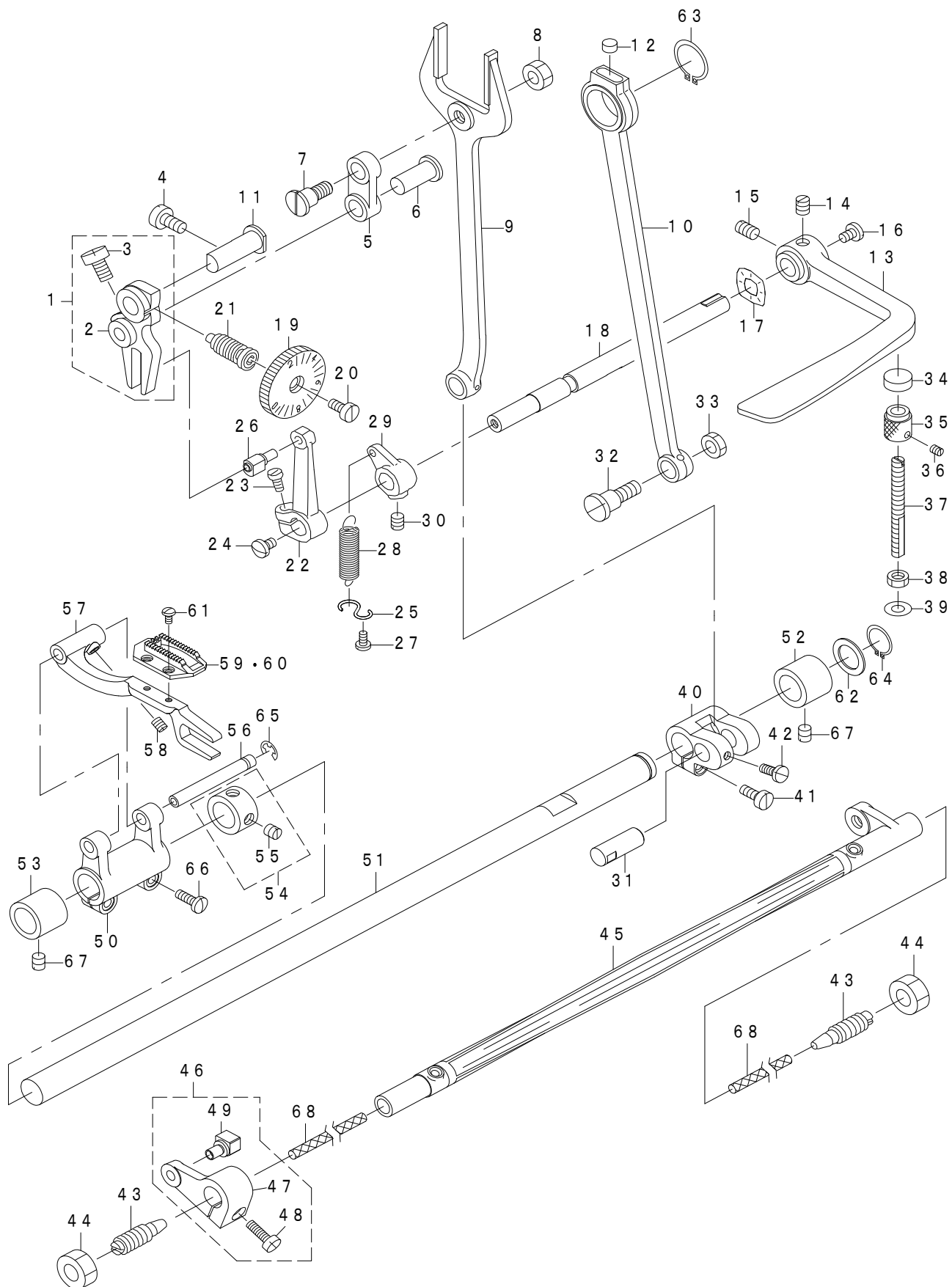
押え棒・膝上げ関係



REF.NO	NOTE	PART NO	DESCRIPTION	品名	Qty
1		229-07505	PRESSER SPRING REGULATOR	オサエチヨウセツネジ	1
2		229-07703	PRESSER GUIDE BAR	オサエアンナイボウ	1
3		229-07406	PRESSER SPRING	オサエチヨウセツバネ	1
4		B1501-127-000	PRESSER BAR	オサエボー	1
5		B1507-552-000	PRESSER BAR GUIDE BRACKET	オサエボーダキ	1
6		SS-7111410-SP	SCREW 11/64-40 L=14	マルヒラネジ 11/64-40 L=14	1
7		B1502-541-000	PRESSER BAR BUSHING, LOWER	オサエボー シタメタル	1
8		SS-8150310-SP	SCREW 15/64-28 L=3.4	トメネジ 15/64-28 L=3.4	1
9		B1524-111-0A0	PRESSER FOOT ASM.	ジユウオサエ クミ	1
10	#01	B1524-111-0B0	PRESSER FOOT ASM.	ジユウオサエ クミ	1
11		SS-7091110-SP	SCREW 9/64-40 L=10.5	マルヒラネジ 9/64-40 L=10.5	1
12		229-07802	HAND LIFTER	オサエアゲレバー	1
13		B1521-555-000	SCREW	オサエアゲレバー トメネジ	1
14		WP-0740516-SP	WASHER 7.4X11.8X0.5	ヒラザガネ 7.4X11.8X0.5	1
15		B1518-555-0A0	HAND LIFTER CAM ASM.	オサエアゲカム クミ	1
16		B1515-201-000	LIFTING LEVER	ヒキアゲイタ	1
17		SD-0630275-SP	HINGE SCREW D=6.35 H=2.7	ダンネジ D=6.35 H=2.7	1
18		SD-0630301-SP	HINGE SCREW D=6.35 H=3	ダンネジ D=6.35 H=3	1
19		B1516-552-000	LIFTING LEVER LINK	ヒキアゲ イタ リンク	1
20		B1517-552-000	HINGE PIN	ヒキアゲ リンクジク	1
21		NS-6620310-SP	NUT 3/16-32	ロツカクナツト 3/16-32	1
22		B1523-226-000	SNAP RING	トメワ B	1
23		RE-0600000-K0	E-RING 6	Eガタトメワ 6	1
24		B3412-552-000	LIFTING LEVER CONNECTING ROD	ヒザアゲ ヨコボー	1
25		B3416-552-000	CONNECTING ROD HINGE SCREW	ヒザアゲ ヨコボー ダンネジ	1
26		RE-0500000-K0	E-RING	Eガタトメワ 5	1
27		B3414-555-000	LIFTING LEVER LINK ARM	ヒザアゲリンクウデ	1
28		110-07101	HINGE SCREW	ヒザアゲ ヨコボウネジ	1
29		229-07604	PRESSER SPRING REGULATOR NUT	オサエチヨウセツネジナツト	1
30		SD-0720331-SP	HINGE SCREW D=7.24 H=3.3	ダンネジ D=7.24 H=3.3	1
31		B3416-555-000	SWIVEL	ツリボーダルマ	1
32		B3418-555-000	SWIVEL SCREW	ツリボーダルマ トメネジ	1
33		RE-0500000-K0	E-RING	Eガタトメワ 5	1
34		B3417-552-000	LIFTING LEVER LINK SPRING	ヒザアゲ リンクウデバネ	1
35		B3413-227-000	SPRING SUSPENSION	ヒザアゲ リンクウデ バネカケジク	1
36		B3415-552-000	CONNECTING ROD, VERTICAL	ヒザアゲ レンケツボー	1
		NOTE(注記)	#01....SPECIAL ORDER PART	特別注文部品	

5. FEED MECHANISM COMPONENTS

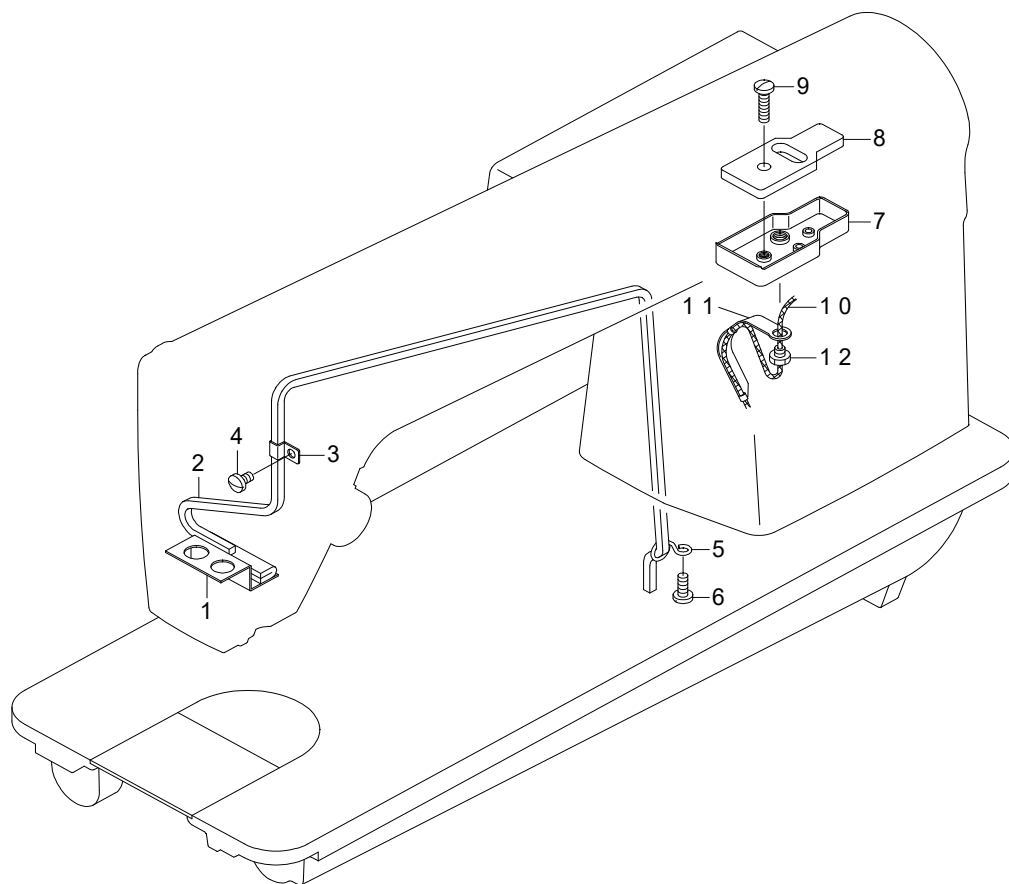
送り関係



REF.NO	NOTE	PART NO	DESCRIPTION	品名	Qty
1		400-57338	FEED ADJUSTING BODY ASM	送り調節体(組)	1
2		400-57245	FEED ADJUSTING BODY	送り調節体	(1)
3		SS-6661110-SP	SCREW 1/4-40 L=11	ヒラネジ 1/4-40 L=11	(1)
4		SS-6151220-SP	SCREW 15/64-28 L=11.5	ヒラネジ 15/64-28 L=11.5	1
5		B1619-141-H00	FEED REGULATOR CONNECTING LINK	フタマタ リンク	1
6		212-72802	FEED REGULATOR CONNECTING LINK SHAFT	フタマタリンクシャフト	1
7		SD-0950802-SH	HINGE SCREW D=9.53 H=8	ダンネジ D=9.53 H=8	1
8		NS-6680410-SP	NUT 9/32-28	ロックナット 9/32-28	1
9		B1613-201-000	PITMAN	フタマタロッド	1
10		B1701-115-000	FEED DRIVING SHAFT CONNECTING ROD	ジョーグオクリロッド	1
11		B1622-555-000	HINGE PIN	オクリ チョーセツタイ トメジク	1
12		110-02904	ROLLER FELT	メンブユリヨウ チョウセツフェルト	1
13		B1624-141-H0A	FEED LEVER	ギャクオクリレバー	1
14		SS-8660810-TP	SCREW 1/4-40 L=8	トメネジ 1/4-40 L=8	1
15		SS-8661040-TP	SCREW 1/4-40 L=10	トメネジ 1/4-40 L=10	1
16		SS-7620750-SP	SCREW 3/16-32 L=6.5	マルヒラネジ 3/16-32 L=6.5	1
17		WZ-1052010-KP	WAVED WASHER	ナミガタザガネ 10.5X14.5X0.3	1
18		B1621-201-000	REVERSE FEED CONTROL LEVER SHAFT	オクリ チョーセツ レバーシフト	1
19		B1623-201-0AA	STITCH DIAL	メモリイタ	1
20		SS-6121050-SP	SCREW 3/16-28 L=9.5	ヒラネジ 3/16-28 L=9.5	1
21		B1652-115-000	NEEDLE FEED REGULATING SPRING	オクリチョーセツネジ	1
22		B1627-226-000	REVERSE FEED CONTROL LEVER CRANK	オクリ チョーセツウデ	1
23		SS-6121210-SP	SCREW 3/16-28 L=12	ヒラネジ 3/16-28 L=12	1
24		SS-7620750-SP	SCREW 3/16-32 L=6.5	マルヒラネジ 3/16-32 L=6.5	1
25		B1648-122-000	SUSPENSION HOOK (B)	ヒツバリ バネカケ B	1
26		B1633-122-0A0	CRANK SLIDE BLOCK STUD ASM.	オクリレバー コロジク クミ	1
27		SS-7090710-SP	SCREW 9/64-40 L=6.8	マルヒラネジ 9/64-40 L=6.8	1
28		B1646-201-000	TENSION SPRING	ヒツバリバネ	1
29		B1647-226-000	SUSPENSION BRACKET (A)	ヒツバリ バネカケ	1
30		SS-8150710-SP	SCREW 15/64-28 L=7	トメネジ 15/64-28 L=7	1
31		B1611-155-000-A	HINGE STUD FOR PITMAN	オクリウデ シフト	1
32		SD-1020961-SP	HINGE SCREW D=10.2 H=9.6	ダンネジ D=10.2 H=9.6	1
33		NS-6680410-SP	NUT 9/32-28	ロックナット 9/32-28	1
34		B1662-481-000	LEVER STOPPER RUBBER CAP	レバー ストッパー ゴム	1
35		B1660-481-000	STOPPER	レバー ストッパー	1
36		SS-8090540-SP	SCREW 9/64-40 L=5	トメネジ 9/64-40 L=5	1
37		B1661-481-000	SCREW	レバー ストッパー ネジ	1
38		NS-6150430-SP	NUT 15/64-28	ロックナット 15/64-28	1
39		WP-0621016-SD	WASHER 6.2X13X1	ヒラザガネ 6.2X13X1	1
40		B1607-201-000-A	FEED ROCK SHAFT CRANK ARM	スイヘイオクリウデ	1
41		SS-6121210-SP	SCREW 3/16-28 L=12	ヒラネジ 3/16-28 L=12	2
42		SS-7111110-TP	SCREW 11/64-40 L=10.5	マルヒラネジ 11/64-40 L=10.5	1
43		B1113-012-000	CENTER SCREW	ネジセンタ	2
44		NS-6740510-SP	NUT 3/8-28	ロックナット 3/8-28	2
45		B1705-141-H00	FEED DRIVING SHAFT	ジョウゲオクリシフト	1
46	*	400-90067	FEED DRIVING SHAFT CRANK ASM.	上下送り腕(組)	1
47		B1706-201-000	FEED DRIVING SHAFT CRANK	ジョーグ オクリウデ	(1)
48	*	SS-7111410-TP	SCREW 11/64-40 L=14	丸平ねじ 11/64-40 L=14	(1)
49		B1707-012-0A0	SLIDE BLOCK HINGE PIN ASM.	ジョーグオクリ カクゴマジク クミ	(1)
50		B1603-201-000	FEED BAR ARM	オクリダイウデ	1
51		B1601-201-000-A	FEED SHAFT	スイヘイオクリシフト	1
52		B1604-141-H00	BUSHING, FRONT	スイヘイオクリウデ マエメタル	1
53		B1651-141-H00	BUSHING, INTERMEDIATE	スイヘイオクリシフト ナカメタル	1
54		229-04155	MAIN SHAFT THRUST COLLAR ASM.	ウウジクスラストウケ(クミ)	1
55		SS-8660610-TP	SCREW 1/4-40 L=6	トメネジ 1/4-40 L=6	(2)
56		B1604-012-000-A	FEED BAR SHAFT	オクリダイシフト	1
57		B1602-201-000	FEED BAR	オクリダイ	1
58		SS-8620610-TP	SCREW 3/16-32 L=6	トメネジ 3/16-32 L=6	1
59		B1613-111-000	FEED DOG	オクリバ	1
60	#01	B1613-111-A00	FEED DOG A	オクリバ A	1
61		SS-4080620-TP	SCREW 1/8-44 L=6	ナベネジ 1/8-44 L=6	2
62		B1605-201-000	METAL WASHER	メタルザガネ	1
63		RC-1850001-KP	SNAP RING 18.5	Cガタトメワ 18.5	1
64		RC-0150001-KP	RETAINING RING 13.8	Cガタトメワ 13.8	1
65		RE-0500711-KP	SNAP RING 5	Uガタトメワ 5	1
66		SS-7111310-TP	SCREW 11/64-40 L=12.8	マルヒラネジ 11/64-40 L=12.8	2
67		SS-8150710-SP	SCREW 15/64-28 L=7	トメネジ 15/64-28 L=7	2
68		CQ-2020000-00	OIL WICK	ユシン	0.1
		NOTE(注記)	#01....SPECIAL ORDER PART FOR LIGHT WEIGHT MATERIALS	細糸用特別注文部品	

6. OIL LUBRICATION & OIL RESERVOIR COMPONENTS

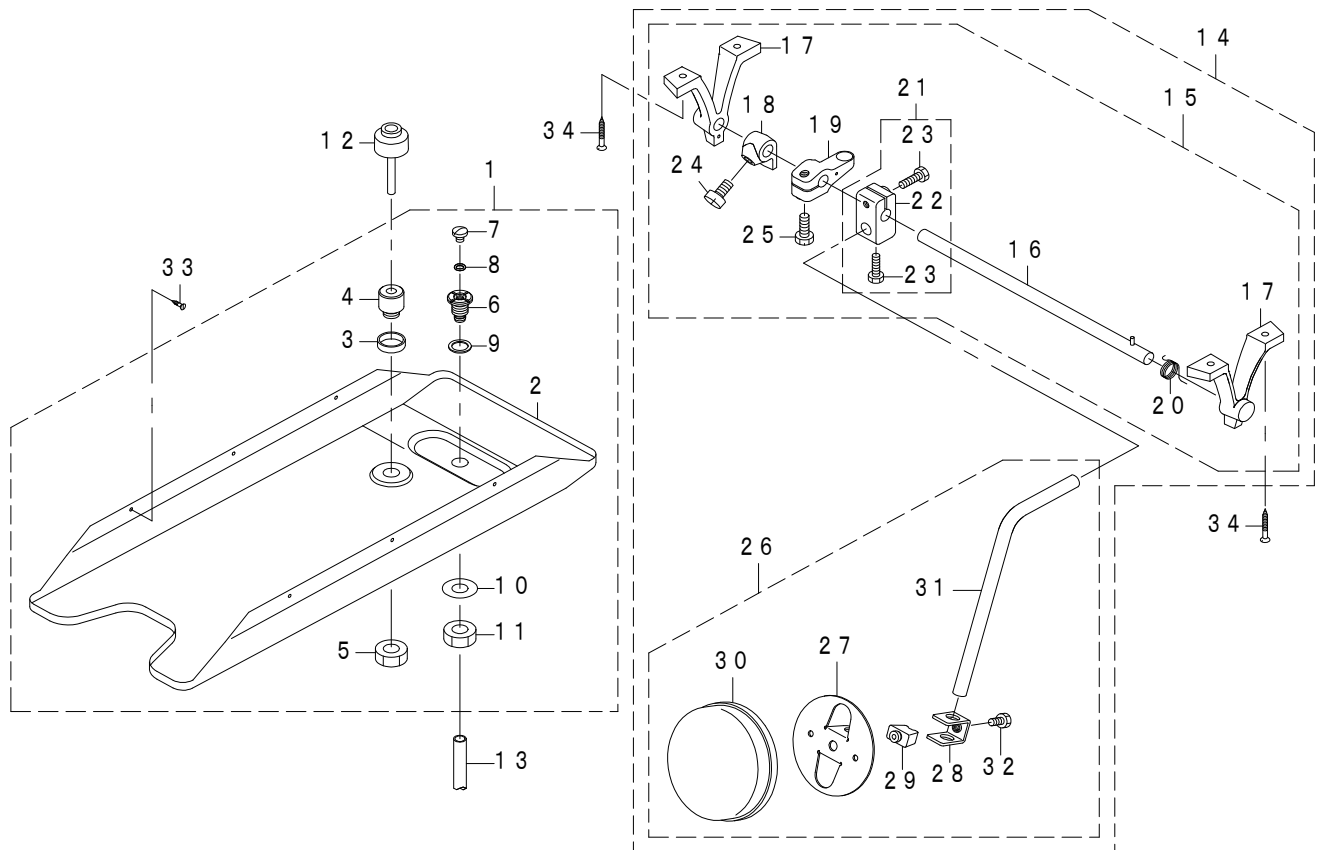
給油・油溜関係



REF.NO	NOTE	PART NO	DESCRIPTION	品名	Qty
1		B3528-201-000	OIL RETURN FELT	カンリユー フェルト B	1
2		B3510-201-0A0	OIL FELT ASM.	カンリユーフェルト クミ	1
3		B3508-512-000	OIL FELT HOLDER	カンリユー フェルト A オサエ	1
4		SS-7110710-SP	SCREW 11/64-40 L=7	マルヒラネジ 11/64-40 L=7	1
5		B3537-201-000	OIL FELT HOLDER	カンリユー フェルト ササエガネ	1
6		SS-7111120-SP	SCREW 11/64-40 L=10.5	マルヒラネジ 11/64-40 L=10.5	1
7		B3503-201-000	OIL RESERVOIR	アブラダマリ	1
8		B3504-201-000	OIL FELT	アブラダマリ フェルト	1
9		SS-7111810-SP	SCREW 11/64-40 L=18	マルヒラネジ 11/64-40 L=18	1
10		CQ-2020000-00	OIL WICK	ユシン	0.29
11		B3527-012-000	HOLDER	フタマタリンク ユシン コテイカナグ	1
12		B3515-201-000	CLAMP SLEEVE NUT	アブラアナ オサエネジ	1

7. OIL PAN & KNEE LIFTER COMPONENTS

油受・膝上げ関係

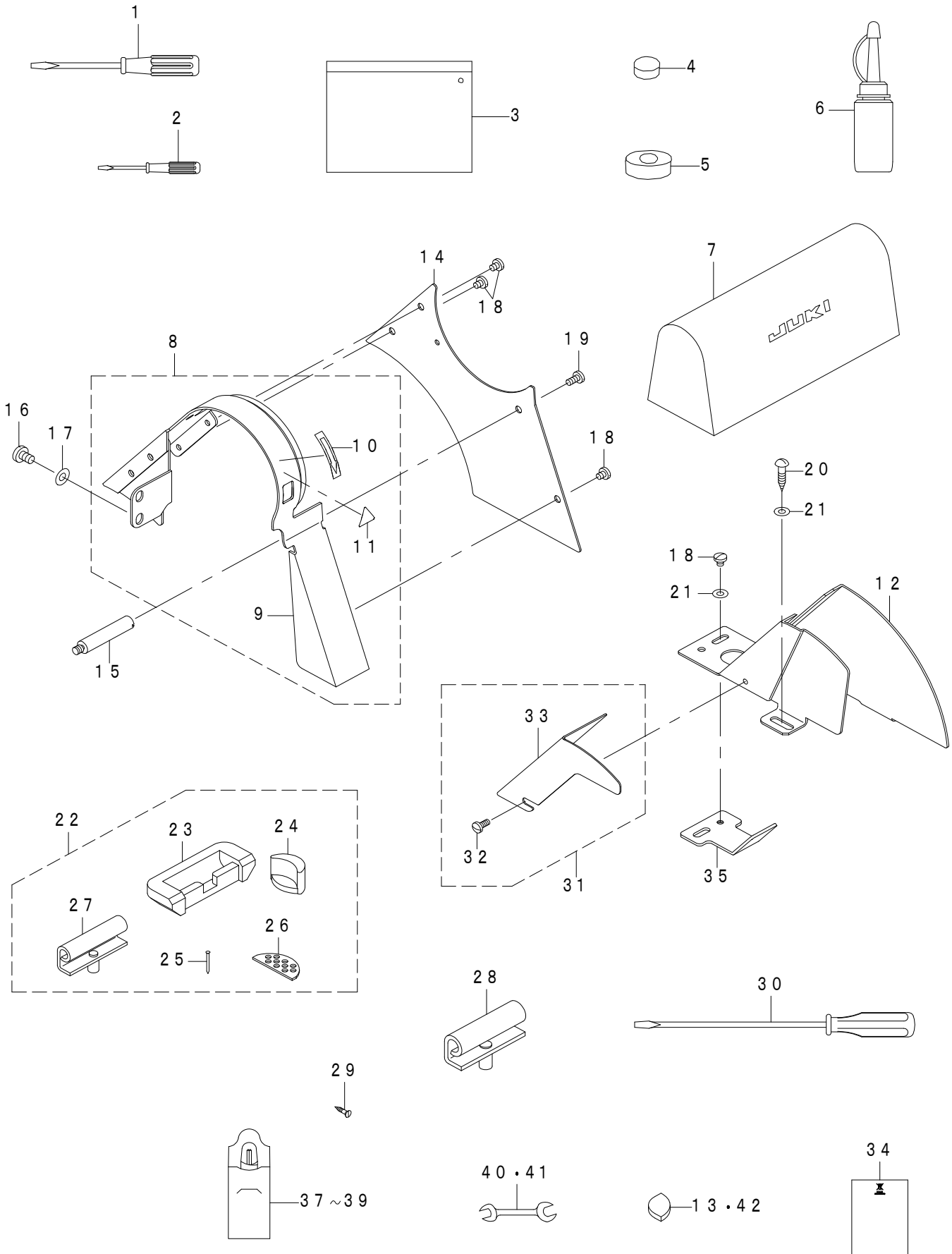


REF.NO	NOTE	PART NO	DESCRIPTION	品名	Qty
1		B8217-115-0A0	DRIP PAN ASM.	アブラウケ クミ	1
2		B8217-115-000	DRIP PAN	アブラウケ	(1)
3		B8219-115-000	OIL PAN BOSS RUBBER RING	アブラウケ ボス ゴムワ	(1)
4		B8218-115-000	OIL PAN BOSS	アブラウケ ボス	(1)
5		NS-6320640-SP	NUT 1/2-20	ロックナット 1/2-20	(1)
6		B8220-115-000	SCREW	アブラウケハイユ ヨー ネジ	(1)
7		SS-7150740-SP	SCREW 15/64-28 L=7	マルヒラネジ 15/64-28 L=7	(1)
8		RO-0601501-00	RUBBER RING	Oリング	(1)
9		B1532-581-000	GASKET	オサエ ヒキアゲイタ ガイドパッキン	(1)
10		WP-1352616-SZ	WASHER 13.5X24.0X2.6	ヒラザガネ 13.5X24X2.6	(1)
11		NS-6320640-SP	NUT 1/2-20	ロックナット 1/2-20	(1)
12		B3421-555-000	KNEE PRESS LIFTER ROD	ヒザアゲオシボ	1
13		BP-8000000-00	VINYL TUBE, WHITE D=8	ビニール パイプ 8	0.8
14		B3419-201-0A0	KNEE LIFTER ASM	ヒザアゲ ソーチ クミ	1
15		B3419-201-0B0	KNEE PAD SHAFT ARM ASM.	ヒザアゲタテジクトリツケウデ (クミ)	(1)
16		B3420-141-H0A	MAIN SHAFT	シュジク	(1)
17		400-32132	SUPPORT	ササエ	(2)
18		B3434-141-H00	BRACKET	トメダルマ	(1)
19		B3425-122-000	KNEE PRESS LIFTER LEVER	ヒザアゲ カイテン ウデ	(1)
20	*	401-30335	KNEE TOP ROTARY SPRING	膝上回転止めばね	(1)
21	*	229-32453	BRACKET ASM.	膝当て立軸取付腕 (組)	(1)
22		229-32404	BRACKET	膝当て立軸取付腕	(1)
23		229-34707	SCREW	膝当て立軸取付腕締めねじ	(2)
24		B3425-141-H00	MOUNTING BRACKET SET SCREW	トメネジ	(1)
25		SS-9182010-TE	BOLT 9/32-20 L=20	ロックボルト 9/32-20 L=20	(1)
26		229-34251	KNEE PAD PLATE ASM.	ヒザアテイタ (クミ)	(1)
27		229-34202	KNEE PAD PLATE	ヒザアテイタ	(1)
28		229-34301	KNEE PAD PLATE SUPPORT	ヒザアテイタササエ	(1)
29		229-34400	KNEE PAD PLATE RUBBER	ヒザアテイタゴム	(1)
30		229-34509	KNEE PAD PLATE COVER	ヒザアテイタカバー	(1)
31		229-34608	KNEE PAD UPRIGHT SHAFT	ヒザアテタテジク	(1)
32		SM-9061203-SE	SCREW M6 L=12	ロックボルト M6 L=12	(1)
33		SK-1271300-SC	WOOD SCREW D=2.7 L=13	サラモクネジ D=2.7 L=13	6
34		SK-3483201-SE	WOOD SCREW D=4.8 L=32	マルモクネジ D=4.8 L=32	4

REF.NO	NOTE	PART NO	DESCRIPTION	品名	Qty
1	*	400-96354	THREAD STAND ASM.	糸立装置 (組)	1

9. ACCESSORIE PARTS COMPONENTS

付属品関係



REF.NO	NOTE	PART NO	DESCRIPTION	品名	Qty
1	*	229-33105	SCREW DRIVER,MIDDLE	ドライバー (中)	1
2	*	229-33204	SCREW DRIVER,SMALL	ドライバー (小)	1
3	*	229-32800	ACCESSORIE BAG	付属品バッグ	1
4		B8206-012-000	FELT CUSHION	トープ クッション	4
5		B8209-012-000	RUBBER CUSHION	トープ ササエゴム	4
6		B9121-220-0A0	OILER (CONTAINING NO.2 OIL)	アブラサシ NO2オイル	1
7		229-33303	VINYL COVER	トープビニールカバー	1
8		231-28358	BELT COVER A ASM.	ベルトカバーA (ラベルツキ)	1
9		231-28309	BELT COVER A	ベルトカバーA	(1)
10		CM-5003000-01	DIRECTION LABEL	ハウコウラベル	(1)
11		CM-3008000-01	CAUTION LABEL 2(16)	マキコミチュウイシール 2 (16)	(1)
12		231-28507	BELT COVER C	ベルトカバーC	1
13	#01	B8208-012-000	CUSHION (B)	トープ クッションザ B	2
14		231-28408	BELT COVER B	ベルトカバーB	1
15		B8233-555-000	BELT COVER SUPPORT STUD	ベルト カバー シチユ	1
16		SS-7150940-SP	SCREW 15/64-28 L=9	マルヒラネジ 15/64-28 L=9	2
17		WP-0621016-SD	WASHER 6.2X13X1	ヒラザガネ 6.2X13X1	2
18		SS-7110510-SP	SCREW 11/64-40 L=5	マルヒラネジ 11/64-40 L=5	4
19		SS-7110910-SP	SCREW 11/64-40 L=8.5	マルヒラネジ 11/64-40 L=8.5	1
20		SK-3482500-SC	WOOD SCREW D=4.8 L=25	マルモクネジ D=4.8 L=25	2
21		WP-0501016-SC	WASHER 5X10.5X1	ヒラザガネ 5X10.5X1	3
22		229-26059	RUBBER HINGE WASHER ASM.	ラバーヒンジ (クミ)	1
23		229-26000	RUBBER CUSHION	ゴムヒンジザ	(2)
24		229-26109	RUBBER SPACER	トープササエゴムザ	(2)
25		229-26208	NAIL	ゴムヒンジザウチクギ	(8)
26		229-26505	WASHER	トープクッションザ	(2)
27		229-26356	HINGE COMPL.	ヒンジケツゴウ	(2)
28		B8213-125-AA0	HINGE ASM.	ヒンジ クミ	2
29		105-39906	SET NAIL	トメクギ	4
30		229-33006	SCREW DRIVER,LARGE	ドライバー (ダイ)	1
31		B8233-111-0A0	BELT COVER AUXILIARY PLATE ASM.	ベルトカバーホジヨイタ (クミ)	1
32		SS-7110910-TP	SCREW 11/64-40 L=8.5	マルヒラネジ 11/64-40 L=8.5	(1)
33		231-28606	BELT COVER D	ベルトカバーD	(1)
34		CM-6001002-01	WEEE INFORMATION SHEET	WEEE インフォメーション シート	1
35		B8235-038-000	BOTTOM PLATE	ベルトウケイタ	1
36	#02	291-80403	EC PRODUCTION DECLARATION	ECセイスウセンゲンシヨ	1
37		MTV-700B1402	NEEDLE TVX7 #14-2	TVX7 #14-2	1
38	#03	MTV-700B1404	NEEDLE TVX7 #14-4	ハリ TVX7 #14-4	1
39	#02	MC-2750009-02	NEEDLE 149X7 90-2	ハリ 149X7 90-2	1
40	* #03	260-34702	WRENCH (14X11)	両口スパナ (大) 14X11	1
41	#03	B9113-012-000	WRENCH (9X10)	リョウグチ スパナ (シヨウ)	1
42		B8207-012-000	CUSHION (A)	トープ クッションザ A	2
		NOTE(注記)	#01....FOR USE IN JAPAN,JA #02....FOR JE #03....VARIOUS NOS. FOR DESTINATIONS	日本、アメリカ用 JE用 仕向地により異なる	

NUMERICAL INDEX OF PARTS

索引

PART NO 品番	PAGE 頁	REF NO	PART NO 品番	PAGE 頁	REF NO	PART NO 品番	PAGE 頁	REF NO	PART NO 品番	PAGE 頁	REF NO
BP-800000-00	12	13	B1624-141-H0A	10	13	B8208-012-000	16	13	SS-2110920-TP	2	56
B1109-111-A00	2	55	B1627-226-000	10	22	B8209-012-000	16	5	SS-4080620-TP	10	61
B1109-111-000	2	54	B1633-122-0A0	10	26	B8213-125-AA0	16	28	SS-4110815-SF	2	7
B1110-012-0A0	2	51	B1646-201-000	10	28	B8217-115-0A0	12	1	SS-4111215-SP	2	2
B1111-012-000	2	52	B1647-226-000	10	29	B8217-115-000	12	2	SS-5080710-SP	2	44
B1113-012-000	10	43	B1648-122-000	10	25	B8218-115-000	12	4	SS-5090610-SP	2	29
B1118-522-00A	2	5	B1651-141-H00	10	53	B8219-115-000	12	3	SS-6060210-SP	2	53
B1123-552-A00	2	6	B1652-115-000	10	21	B8220-115-000	12	6	SS-6090630-TP	6	28
B1126-111-000	2	27	B1660-481-000	10	35	B8233-111-0A0	16	31	SS-6090670-TP	4	11
B1130-051-000	2	43	B1661-481-000	10	37	B8233-555-000	16	15	SS-6090810-SP	4	9
B1156-115-000	2	11	B1662-481-000	10	34	B8235-038-000	16	35	SS-6110710-TP	6	32
B1201-201-000-A	4	25	B1701-115-000	10	10	B9113-012-000	16	41	SS-6111620-SP	6	29
B1202-201-000	4	32	B1702-012-000	4	35	B9121-220-0A0	16	6	SS-6121050-SP	10	20
B1203-201-000	4	36	B1702-012-000	4	39				SS-6121210-SP	10	23
B1204-201-000	4	47	B1702-012-000	4	50	CM-3008000-01	16	11	SS-6121210-SP	10	41
B1206-201-H00	4	27	B1705-141-H00	10	45	CM-3013000-01	2	19	SS-6151220-SP	10	4
B1208-552-000-A	4	51	B1706-201-000	10	47	CM-5003000-01	16	10	SS-6160680-SP	6	3
B1209-201-H00	4	22	B1707-012-0A0	10	49	CM-6001001-01	2	47	SS-6661110-SP	10	3
B1210-111-0A0	4	21	B1801-111-000	6	34	CM-6001002-01	16	34	SS-7080510-TP	4	15
B1210-111-000	4	23	B1802-201-0A0	6	35	CQ-2000000-00	4	52	SS-7090710-SP	10	27
B1210-201-000-A	4	45	B1804-201-0A0	6	41	CQ-2020000-00	4	6	SS-7090910-SP	6	33
B1212-012-000	4	43	B1805-201-000	6	38	CQ-2020000-00	6	20	SS-7091110-SP	8	11
B1213-012-000	4	44	B1806-038-000	6	44	CQ-2020000-00	10	68	SS-7110510-SP	2	48
B1217-111-000	4	24	B1810-111-0A0	6	31	CQ-2020000-00	11	10	SS-7110510-SP	16	18
B1301-201-000	6	15	B1830-111-000	6	30	CQ-2520000-00	4	33	SS-7110710-SP	11	4
B1302-201-0A0	6	16	B1835-111-000	6	27	CQ-2520000-00	4	37	SS-7110910-SP	16	19
B1303-111-0A0	6	19	B1836-111-000	6	26	CQ-2520000-00	4	48	SS-7110910-TP	16	32
B1305-111-0A0	6	9	B1902-111-0A0	4	8	CQ-2520000-00	6	17	SS-7111110-TP	10	42
B1306-111-0B0	6	8	B1903-552-000	4	19	CQ-2520000-00	6	36	SS-7111120-SP	11	6
B1306-111-0C0	6	7	B1905-541-B00	4	20	CQ-2520000-00	6	42	SS-7111310-TP	10	66
B1307-111-0A0	6	12	B2529-352-000	4	26	CS-0791010-SH	6	39	SS-7111410-SP	8	6
B1307-111-0B0	6	11	B3101-111-0A0	2	25				SS-7111410-TP	10	48
B1307-271-0A0	6	21	B3101-111-0B0	2	24	D1113-126-WA0	2	12	SS-7111810-SP	11	9
B1307-271-000	6	22	B3114-771-000	2	20	D1113-126-W00	2	18	SS-7150740-SF	12	7
B1308-012-0A0	6	1	B3115-552-000	2	30	D1150-126-W00	2	17	SS-7150940-SP	16	16
B1308-111-0A0	6	13	B3116-125-000	2	35	D1151-126-W00	2	13	SS-7151120-SP	4	38
B1308-155-0A0	6	10	B3118-111-000	2	23	D1152-126-W00	2	16	SS-7620750-SP	10	16
B1308-271-000	6	23	B3120-125-000	2	34				SS-7620750-SP	10	24
B1310-012-000	6	4	B3121-111-000	2	33	MC-2750009-02	16	39	SS-7681750-TP	4	31
B1310-111-000	6	45	B3126-012-000	2	31	MTV-700B1400	4	16	SS-8090540-SP	10	36
B1311-012-000	6	5	B3127-127-000	2	22	MTV-700B1402	16	37	SS-8090670-SP	2	26
B1312-012-000	6	6	B3130-111-000	2	45	MTV-700B1404	16	38	SS-8110510-SP	2	46
B1401-111-000	4	7	B3132-552-000	2	32				SS-8110520-TP	6	40
B1402-111-000	4	2	B3148-123-000	2	15	NM-6050003-SC	6	24	SS-8150310-SP	4	3
B1403-553-000	4	12	B3149-123-A00	2	14	NS-6090310-SP	2	21	SS-8150310-SP	8	8
B1405-012-000	4	1	B3162-111-000	2	38	NS-6110310-SP	2	36	SS-8150710-SP	2	42
B1408-201-000	4	17	B3168-111-000	2	40	NS-6150430-SP	10	38	SS-8150710-SP	10	30
B1418-541-000	4	14	B3214-047-000	2	39	NS-6320640-SP	12	5	SS-8150710-SP	10	67
B1501-127-000	8	4	B3216-047-000	2	41	NS-6320640-SP	12	11	SS-8150710-TP	4	46
B1502-541-000	8	7	B3219-232-000	2	37	NS-6620310-SP	8	21	SS-8151150-SP	4	34
B1507-552-000	8	5	B3412-552-000	8	24	NS-6680410-SP	10	8	SS-8151150-SP	4	49
B1515-201-000	8	16	B3413-227-000	8	35	NS-6680410-SP	10	33	SS-8151150-SP	6	18
B1516-552-000	8	19	B3414-555-000	8	27	NS-6740510-SP	10	44	SS-8151150-SP	6	43
B1517-552-000	8	20	B3415-552-000	8	36				SS-8151550-SP	4	5
B1518-555-0A0	8	15	B3416-552-000	8	25	PS-0350102-KP	4	53	SS-8151550-SP	6	37
B1521-555-000	8	13	B3416-555-000	8	31	PS-0350252-KR	4	4	SS-8620610-TP	10	58
B1523-226-000	8	22	B3417-552-000	8	34				SS-8660530-TP	4	28
B1524-111-0A0	8	9	B3418-555-000	8	32	RC-0150001-KP	10	64	SS-8660610-TP	4	30
B1524-111-0B0	8	10	B3419-201-0A0	12	14	RC-1850001-KP	10	63	SS-8660610-TP	4	41
B1532-581-000	12	9	B3419-201-0B0	12	15	RE-0500000-K0	8	26	SS-8660610-TP	10	55
B1601-201-000-A	10	51	B3420-141-H0A	12	16	RE-0500000-K0	8	33	SS-8660810-TP	6	14
B1602-201-000	10	57	B3421-555-000	12	12	RE-0500711-KP	10	65	SS-8660810-TP	10	14
B1603-201-000	10	50	B3425-122-000	12	19	RE-0600000-K0	8	23	SS-8661040-TP	10	15
B1604-012-000-A	10	56	B3425-141-H00	12	24	RO-0601501-00	12	8	SS-8681950-SP	4	29
B1604-141-H00	10	52	B3434-141-H00	12	18				SS-9181520-CP	6	2
B1605-201-000	10	62	B3503-201-000	11	7	SD-0630275-SP	8	17	SS-9182010-TE	12	25
B1607-201-000-A	10	40	B3504-201-000	11	8	SD-0630301-SP	8	18			
B1611-155-000-A	10	31	B3508-512-000	11	3	SD-0720331-SP	8	30	TA-0400301-M0	2	9
B1613-111-A00	10	60	B3510-201-0A0	11	2	SD-0950802-SH	10	7	TA-0750704-R0	2	10
B1613-111-000	10	59	B3515-201-000	11	12	SD-1020961-SP	10	32	TA-1250406-R0	2	3
B1613-201-000	10	9	B3527-012-000	11	11	SK-1271300-SC	12	33	TA-1250705-R0	2	8
B1619-141-H00	10	5	B3528-201-000	11	1	SK-3482500-SC	16	20			
B1621-201-000	10	18	B3537-201-000	11	5	SK-3483201-SE	12	34	WP-0450000-SD	2	28
B1622-555-000	10	11	B8206-012-000	16	4	SM-6051410-SC	6	25	WP-0501016-SC	16	21
B1623-201-0AA	10	19	B8207-012-000	16	42	SM-9061203-SE	12	32	WP-0621016-SD	10	39

NUMERICAL INDEX OF PARTS

索引

PART NO 品番	PAGE 頁	REF NO	PART NO 品番	PAGE 頁	REF NO	PART NO 品番	PAGE 頁	REF NO	PART NO 品番	PAGE 頁	REF NO
WP-0621016-SD	16	17									
WP-0740516-SP	8	14									
WP-1352616-SZ	12	10									
WZ-1052010-KP	10	17									
105-39906	16	29									
110-02904	10	12									
110-07101	8	28									
212-72802	10	6									
229-04106	4	40									
229-04155	10	54									
229-06457	4	10									
229-07406	8	3									
229-07505	8	1									
229-07604	8	29									
229-07703	8	2									
229-07802	8	12									
229-12000	2	50									
229-12109	2	49									
229-26000	16	23									
229-26059	16	22									
229-26109	16	24									
229-26208	16	25									
229-26356	16	27									
229-26505	16	26									
229-32404	12	22									
229-32453	12	21									
229-32800	16	3									
229-33006	16	30									
229-33105	16	1									
229-33204	16	2									
229-33303	16	7									
229-34202	12	27									
229-34251	12	26									
229-34301	12	28									
229-34400	12	29									
229-34509	12	30									
229-34608	12	31									
229-34707	12	23									
231-28309	16	9									
231-28358	16	8									
231-28408	16	14									
231-28507	16	12									
231-28606	16	33									
260-34702	16	40									
291-80403	16	36									
400-23223	4	13									
400-32132	12	17									
400-57245	10	2									
400-57338	10	1									
400-90058	4	18									
400-90067	10	46									
400-96354	14	1									
401-14236	2	1									
401-30335	12	20									
401-30708	2	4									
401-44145	4	42									