

PARTS LIST

MH-484/S060,S061 PARTS LIST

下記 URL (PARTS Website/PC サイト) より、便利な検索機能のついた Web Parts Book をご利用頂けます。
ご利用には会員登録が必要です。(無料)

<https://juki.aftama.com/JUKI/JA>

You can use a Web Parts Book with a convenient search function from the URLs (PARTS Website/PC-site)
below. To use the PARTS Website, free membership registration is required.

<https://juki.aftama.com/JUKI/EN>

HOW TO MAKE USE OF THIS PARTS LIST

1.Explanation of codes

1)"*" mark.....means this part is changed from the previous parts book.

As to the details of the change, refer to the "List for information of change".

2)"#01".....refer to "Note" explanation at bottom of page.

2.Codes on the "Qty" column

- Each numeral indicates the number of parts required.
- "0.1" and "2.5" indicate the length (in meters) of the respective parts.

3.Parentheses mean that the corresponding part is a subpart that constructs an assembly part.

4.Dotted lines on the Figures indicate assembly parts.

パーツリストご利用に際して

1."注記"欄の記号説明

1) "*" 印 前回のパーツブックに比較して今回変更された部品を意味します。
変更内容は、"変更情報リスト"を参照してください。

2) "#01"..... ページ下の"注記"の説明を参照してください。

2 . 数量欄の数字は、個数を表し、0.1、2.5等の数値は、長さ（単位メートル）を表します。

3 . 数量欄の（ ）は、組部品を構成している子部品であることを意味します。

4 . イラストページの-----枠は、組構成であることを意味します。

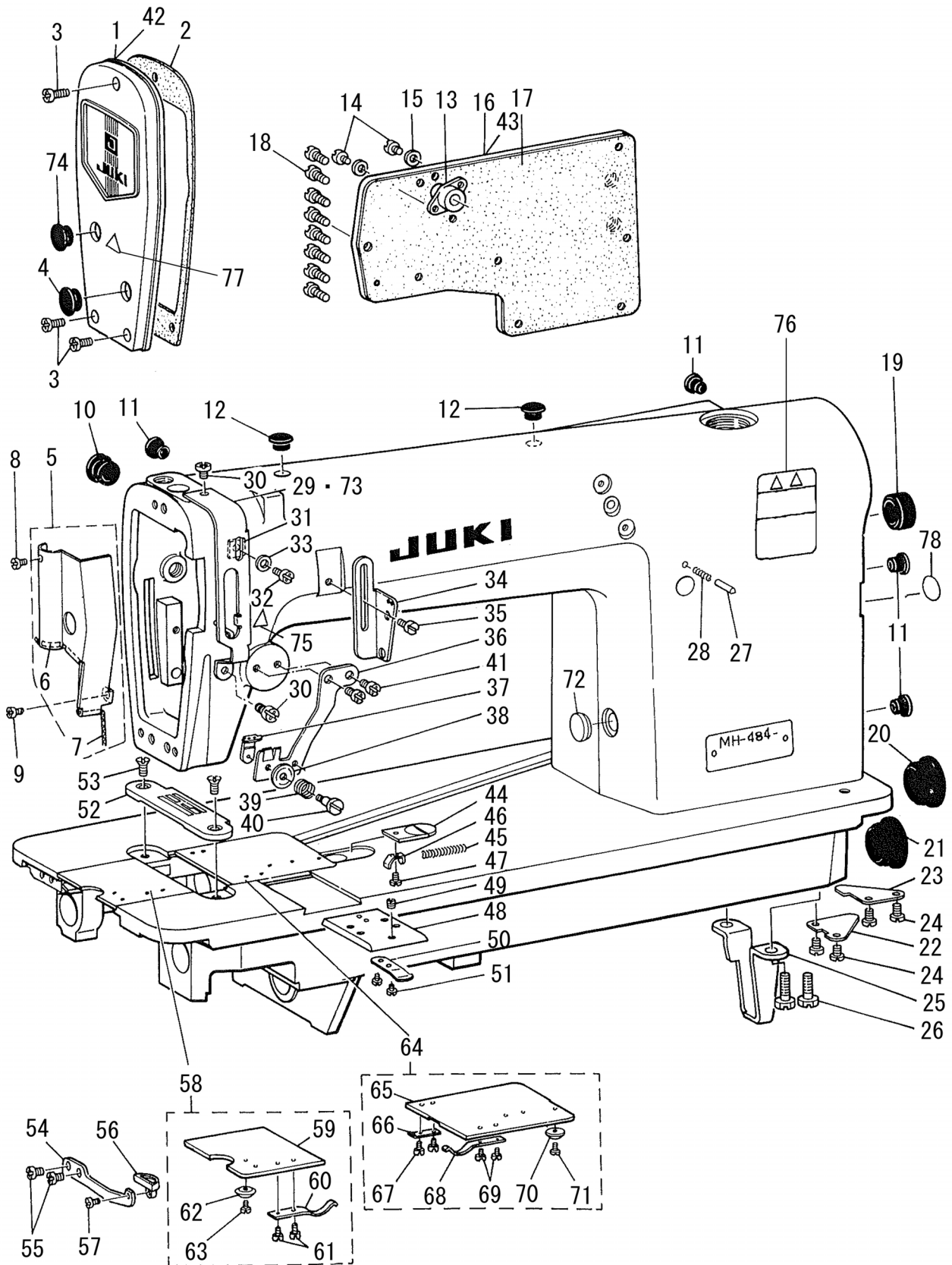
CONTENTS

目次

1. MACHINE FRAME & MISCELLANEOUS COVER COMPONENTS.....	1
頭部外装関係	
2. MAIN SHAFT & NEEDLE BAR COMPONENTS.....	3
上軸・針棒関係	
3. PRESSER BAR & LOWER SHAFT COMPONENTS.....	5
押え棒・下軸関係	
4. FEED MECHANISM COMPONENTS (1).....	7
送り関係（1）	
5. FEED MECHANISM COMPONENTS (2).....	9
送り関係（2）	
6. DIFFERENTIAL FEED MECHANISM COMPONENTS	11
差動送り関係	
7. THREAD SPREADER COMPONENTS	13
糸さばき関係	
8. LOOPER & NEEDLE GUARD COMPONENTS.....	15
ルーパ・針受関係	
9. THREAD TENSION CONTROLLER COMPONENTS	17
糸調子関係	
10. OIL LUBRICATION MECHANISM COMPONENTS.....	19
給油関係	
11. OIL RESERVOIR & KNEE LIFTER COMPONENTS.....	21
油溜・膝上げ関係	
12. THREAD STAND COMPONENTS.....	22
糸立装置関係	
13. SILICON OIL LUBRICANT & BELT COVER COMPONENTS.....	23
エスレン装置・ベルトカバー関係	
14. EXCHANGING PARTS COMPONENTS (SPECIAL ORDER PARTS).....	24
交換部品関係（特別注文部品）	
15. S060 GATHERING ATTACHMENT / S061 INTERMITTENT GATHERING ATTACHMENT	25
S 0 6 0 ひだ付けアタッチメント / S 0 6 1 間欠ひだ付けアタッチメント	
16. LIST FOR INFORMATION OF CHANGE.....	27
変更情報リスト	
NUMERICAL INDEX OF PARTS.....	28
索引	

1. MACHINE FRAME & MISCELLANEOUS COVER COMPONENTS

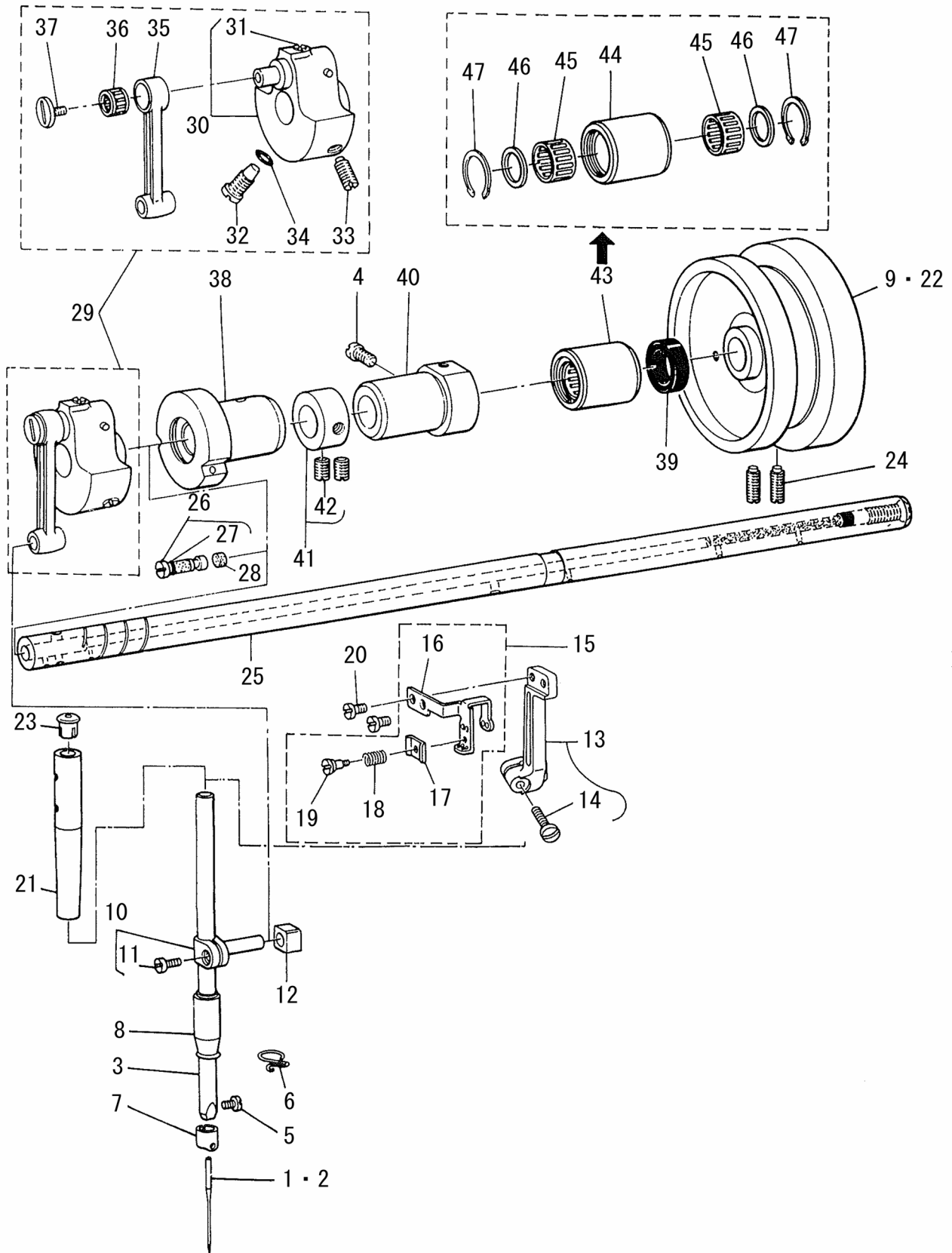
頭部外裝關係



REF.NO	NOTE	PART NO	DESCRIPTION	品名	Qty
1	*	401-14236	FACE PLATE ASM.	面板(組)	1
2		B1122-552-000	FACE PLATE GASKET	メンイタ パツキン	1
3		SS-4111015-SP	SCREW 11/64-40 L=10	ナベネジ 11/64-40 L=10	3
4		TA-1250406-R0	RUBBER PLUG D=12.5 L=4	トメセン D=12.5 L=4	1
5		B1130-481-0A0	ARM OIL SHIELD ASM.	メンブ ユポーバン クミ	1
6		B1131-481-000	NON-WOVEN FABRIC	メンブ ユポーバン パイリーン	(1)
7		B1132-481-000	OIL WICK	メンブ ユポーバン ユシン	(1)
8		SS-6080320-SP	SCREW 1/8-44 L=2.5	ヒラネジ 1/8-44 L=2.5	1
9		SS-4110515-SP	SCREW 11/64-40 L=5	ナベネジ 11/64-40 L=5	1
10		TA-1250705-R0	RUBBER PLUG	トメセン	1
11		TA-0800704-R0	RUBBER PLUG	トメセン	2
12		TA-1050504-R0	RUBBER PLUG	トメセン	2
13		D3111-481-CA0	TENSION RELEASE SHAFT COLLAR ASM.	イトクルマ ジクウケ クミ	1
14		SS-6090630-SP	SCREW 9/64-40 L=6	ヒラネジ 9/64-40 L=6	2
15		B3534-012-000	GASKET	パツキン	2
16		B1118-481-000	SIDE PLATE	マドイタ	1
17		B1119-481-000	GASKET	マドイタ パツキン	1
18		SS-4110815-SP	SCREW 11/64-40 L=8	ナベネジ 11/64-40 L=8	8
19		TA-2101002-R0	RUBBER PLUG	トメセン	1
20		TA-2351305-R0	RUBBER PLUG	トメセン D=23.5 L=11.5	1
21		TA-2351004-R0	RUBBER PLUG	トメセン	1
22		B1134-481-000	BED OIL SHIELD	ベット ユポーバン	1
23		B1135-481-000	BED OIL SHIELD (B)	ベット ユポーバン B	1
24		SS-7110510-SP	SCREW 11/64-40 L=5	マルヒラネジ 11/64-40 L=5	4
25		B1106-122-000	BED SUPPORT PLATE	ベット シジバン	1
26		SS-9151120-CP	SCREW 15/64-28 L=11	ロツカクボルト 15/64-28 L=11	2
27		229-12000	FEED REGULATOR PIN	オクリチヨウセツピン	1
28		229-12109	FEED REGULATOR PIN SPRING	オクリチヨウセツピンバネ	1
29		B1904-481-000	THREAD TAKE-UP LEVER GUARD	テンピンカバー	1
30		SS-4110515-SP	SCREW 11/64-40 L=5	ナベネジ 11/64-40 L=5	2
31		B1903-481-000	TAKE-UP THREAD TENSION LEVER	テンピン レバー	1
32		SS-4110515-SP	SCREW 11/64-40 L=5	ナベネジ 11/64-40 L=5	1
33		WP-0480856-SP	WASHER 4.8X8.4X0.8	ヒラザガネ 4.8X8.4X0.8	1
34		B1905-380-000	FRAME THREAD EYELET	チューカン イトアンナイ	1
35		SS-4110515-SP	SCREW 11/64-40 L=5	ナベネジ 11/64-40 L=5	1
36		B1912-481-000	TENSION CONTROLLER INSTALLING	テンピン イトアンナイタイ	1
37		B1913-481-000	TAKE-UP THREAD GUIDE	テンピン イトアンナイ	1
38		B3148-123-000	TENSION DISC	イトアンナイ サラ	1
39		B1914-481-000	TAKE-UP THREAD TENSION SPRING	テンピン イトアンナイ チョーシバネ	1
40		B1916-481-000	TAKE-UP THREAD TENSION POST	テンピン イトアンナイサラ ジク	1
41		SS-4110515-SP	SCREW 11/64-40 L=5	ナベネジ 11/64-40 L=5	2
42	#01	B1121-552-00A	FACE PLATE	メンイタ	1
43	#01	B1118-481-00A	SIDE PLATE	マドイタ	1
44		B1110-481-000-A	CAM COVER LATCH	カムカバー オサエ	1
45		B1111-481-000	SPRING	カムカバー オサエバネ	1
46		B1112-481-000-A	SPRING SUSPENSION	カムカバー オサエ バネカケ	1
47		SS-6080320-SP	SCREW 1/8-44 L=2.5	ヒラネジ 1/8-44 L=2.5	1
48		B1111-380-000	ATTACHMENT INSTALLING PLATE	アタッチメント トリツケイタ	1
49		SS-8150310-SP	SCREW 15/64-28 L=3.4	トメネジ 15/64-28 L=3.4	1
50		B1112-380-000	SPRING	アタッチメント トリツケイタバネ	1
51		SS-6060220-SP	SCREW 3/32-56 L=2.0	ヒラネジ 3/32-56 L=2	2
52		B1103-484-F00	THROAT PLATE	ハリイタ (チューアツモノ)	1
53		SS-2110920-TP	SCREW 11/64-40 L=8.5	マルサラネジ 11/64-40 L=8.5	2
54		B1105-380-000	BED SLIDE STOPPER	スベリイタロツクバネ	1
55		SS-4110515-SP	SCREW 11/64-40 L=5	ナベネジ 11/64-40 L=5	2
56		B1106-380-000	LATCH	トツテ	1
57		SS-4080415-SP	SCREW 1/8-44 L=4	ナベネジ 1/8-44 L=4	1
58		B1104-380-AA0	BED SLIDE ASM.	スベリイタ クミ	1
59		B1104-380-A00	BED SLIDE	スベリイタ	(1)
60		B1115-380-000	SPRING	スベリイタ バネ	(1)
61		SS-6060210-SP	SCREW 3/32-56 L=1.9	ヒラネジ 3/32-56 L=1.9	(2)
62		B1107-380-000	BED SLIDE GUIDE	スベリイタ アンナイ	(1)
63		SS-6060340-SP	SCREW 3/32-56 L=2.5	ヒラネジ 3/32-56 L=2.5	(1)
64		B1106-481-0A0-A	CAM COVER ASM.	カムカバー クミ	1
65		B1106-481-000-A	CAM COVER	カムカバー	(1)
66		B1108-481-000	CAM COVER SUPPORT	カムカバー ササエ	(1)
67		SS-6060210-SP	SCREW 3/32-56 L=1.9	ヒラネジ 3/32-56 L=1.9	(2)
68		B1109-481-000	SPRING	カムカバー バネ	(1)
69		SS-6060210-SP	SCREW 3/32-56 L=1.9	ヒラネジ 3/32-56 L=1.9	(2)
70		B1107-481-000	CAM COVER GUIDE	カムカバー アンナイ	(1)
71		SS-6060340-SP	SCREW 3/32-56 L=2.5	ヒラネジ 3/32-56 L=2.5	(1)
72		TA-1750502-R0	RUBBER PLUG D=17.5 L=5	トメセン D=17.5 L=5	1
73	#01	B1904-481-00A	THREAD TAKE-UP LEVER COVER	テンピンカバー	1
74		TA-2050406-R0	RUBBER PLUG	トメセン	1
75	#02	CM-3002000-01	ATTENTION SEAL	コビケガチュウイシール (16)	1
76	*	CM-3012000-01	SAFETY LABEL_S	頭部注意安全シール (小)	1
77	* #03	CM-3002000-01	ATTENTION SEAL	コビケガチュウイシール (16)	1
78		229-01805	GROUND MARK	グラウンドマーク	1
		NOTE(注記)	#01....FOR URBAN WHITE #02....FOR JE USE IN JAPAN #03....FOR USE IN JAPAN	アーバンホワイト用 J.E. 日本用 日本用	

2. MAIN SHAFT & NEEDLE BAR COMPONENTS

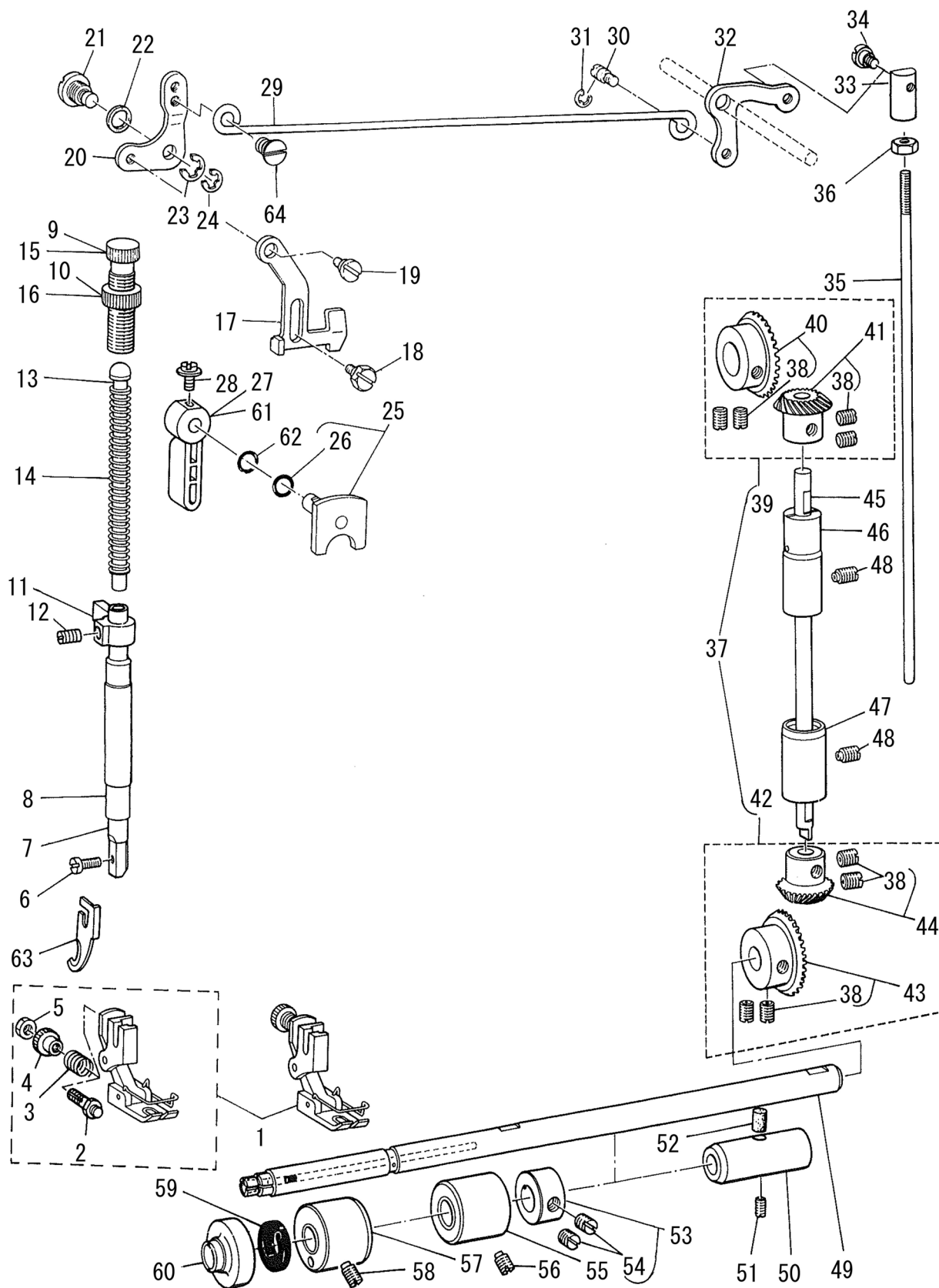
上軸・針棒関係



REF.NO	NOTE	PART NO	DESCRIPTION	品名	Qty
1		MTV-700B1100	NEEDLE TVX7 #11	ハリ TVX7 #11	1
2	#01	MC-3800007-50	NEEDLE UYX128GAS #75	ハリ UY128GAS #75	1
3		B1401-481-000	NEEDLE BAR	ハリボー	1
4		SS-7151120-SP	SCREW 15/64-28 L=11	マルヒラネジ 15/64-28 L=11	1
5		SS-7080510-TP	SCREW 1/8-44 L=4.5	マルヒラネジ 1/8-44 L=4.5	1
6		B1419-155-000	NEEDLE BAR THREAD GUIDE	ハリボー イトアンナイ	1
7		B1418-552-A00	NEEDLE THREAD GUIDE A	ハリボー イトカケ A	1
8		B1403-155-000	NEEDLE BAR BUSHING LOWER	ハリボー シタメタル	1
9		B1217-490-000	HAND WHEEL	ハズミグルマ	1
10		B1411-481-0A0	NEEDLE BAR CONNECTION ASM.	ハリボーダキ クミ	1
11		SS-6090670-TP	SCREW 9/64-40 L=6	ヒラネジ 9/64-40 L=6	(1)
12		B1414-555-000	SLIDE BLOCK	ハリボウダキ アンナイコロ	1
13		B1902-481-0A0-B	THREAD TAKE-UP LEVER ASM.	テンピンウデ クミ	1
14		SS-6091210-TP	SCREW 9/64-40 L=12	ヒラネジ 9/64-40 L=12	(1)
15		B1901-380-0A0	THREAD TAKE-UP ASM.	テンピン クミ	1
16		B1901-481-000-A	THREAD TAKE-UP	テンピン	(1)
17		B1908-481-000-A	THREAD TENSION REGULATING PLATE	テンピン イトチヨ-シイタ	(1)
18		D1910-481-C00	TENSION SPRING	テンピン イトチヨシバナ	(1)
19		B1909-481-000-A	THREAD TENSION REGULATING STUD	テンピン イトチヨウシイタジク	(1)
20		SS-6090670-TP	SCREW 9/64-40 L=6	ヒラネジ 9/64-40 L=6	2
21		229-06101	NEEDLE BAR BUSHING UPPER	ハリボウウワメタル	1
22	#02	B1217-490-00A	HAND WHEEL	ハズミグルマ	1
23		229-01409	NEEDLE BAR UPPER BUSH CAP	ハリボウウワメタルキャップ	1
24		SS-8151550-SP	SCREW 15/64-28 L=15	トメネジ 15/64-28 L=15	2
25		B1201-481-000-A	MAIN SHAFT	ウワジユク	1
26		B1213-552-0A0-A	OIL AMOUNT ADJUSTING PIN ASM.	クランク コリヨ-チヨ-セツピン クミ	1
27		RO-0291801-00	RUBBER RING	Oリング	(1)
28		B1226-552-000	ROLLER FELT	フェルト	1
29		B1206-481-0A0	COUNTERWEIGHT ASM.	ツリアイオモリ クミ	1
30		B1206-481-0B0	COUNTERWEIGHT ASM.	ツリアイオモリ クミ	(1)
31		SS-8150710-TP	SCREW 15/64-28 L=7	トメネジ 15/64-28 L=7	(1)
32		SS-7681650-TP	SCREW 9/32-28 L=16	マルヒラネジ 9/32-28 L=16	(1)
33		SS-8681650-TP	SCREW 9/32-28 L=16	トメネジ 9/32-28 L=16	(1)
34		RO-0442401-00	RUBBER RING	Oリング	(1)
35		B1408-481-000	NEEDLE BAR CRANK ROD	ハリボー クランクロッド	(1)
36	#03	B1905-541-B00	NEEDLE BEARING	テンピン ニードルベアリング	(1)
37		B1903-552-000	LEFT SCREW	ヒダリネジ	(1)
38		B1202-481-000	BUSHING FRONT	ウワジク マエメタル	1
39		D1208-555-D00	OIL SEAL	ウワジクウシロメタル オイルシール	1
40		B1203-481-B00	BUSHING INTERMEDIATE	ウワジクナカメタル	1
41		CS-147121E-SH	THRUST COLLAR ASM. D=14.72 W=12	スラストウケ D=14.72 W=12 クミ	1
42		SS-8660810-TP	SCREW 1/4-40 L=8	トメネジ 1/4-40 L=8	(2)
43		D1204-555-DA0	MAIN SHAFT BUSHING REAR ASM.	ウワジクウシロメタル クミ	1
44		D1204-555-D00	MAIN SHAFT BUSHING REAR	ウワジクウシロメタル	(1)
45	#03	D1230-555-B00	NEEDLE BEARING	ニードル ベアリング	(2)
46		D1231-555-B00	WASHER	スラスト ザガネ	(2)
47		D1232-555-B00	SNAP RING	ニードル トメワ	(2)
		NOTE(注記)	#01....SPECIAL ORDER PARTS #02....FOR URBAN WHITE #03....SELECTIVE PARTS	特別注文部品 アーバンホワイト用 選択部品	

3. PRESSER BAR & LOWER SHAFT COMPONENTS

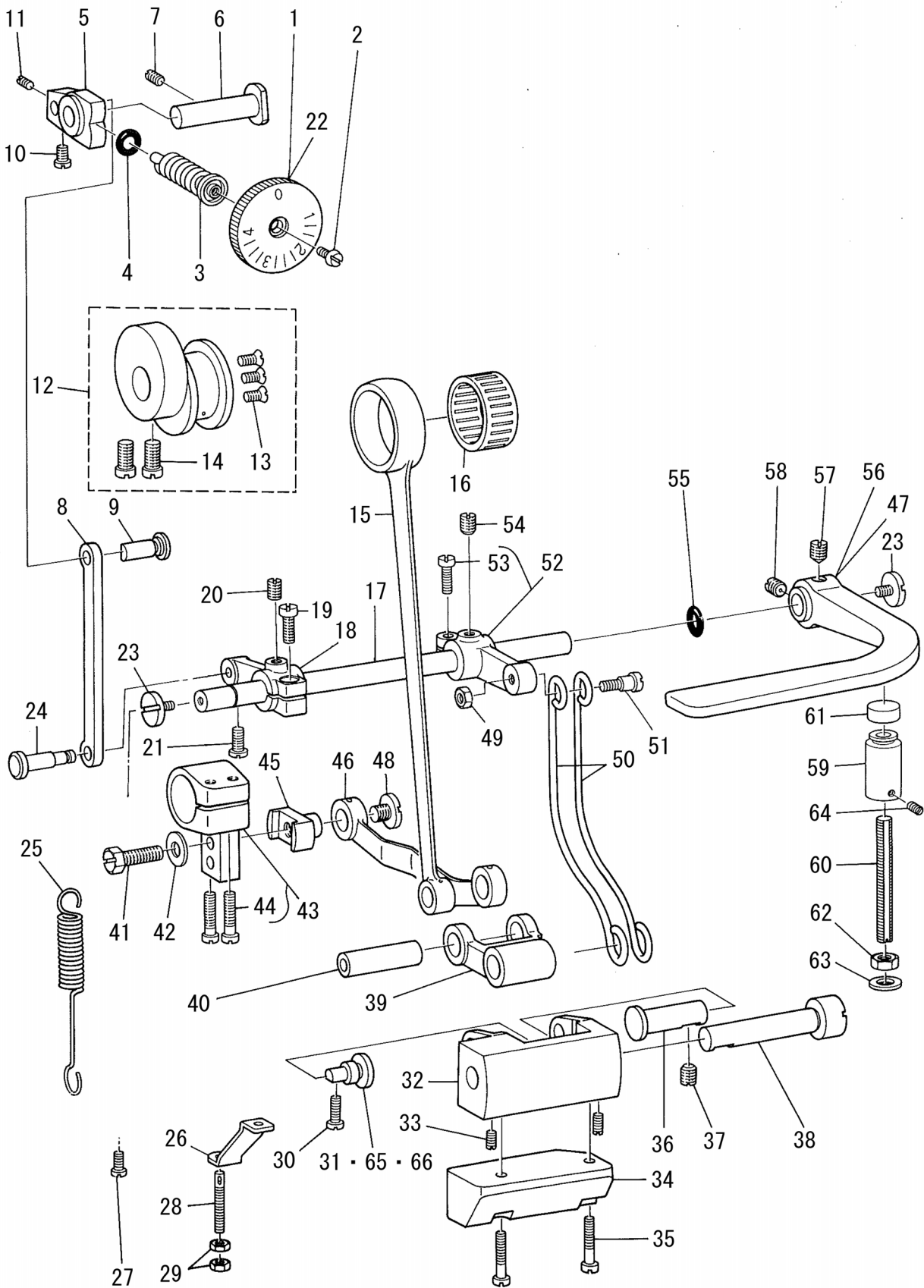
押え棒・下軸関係



REF.NO	NOTE	PART NO	DESCRIPTION	品名	Qty
1		B1524-481-CC0	SLIDING TYPE PRESSER FOOT ASM.	スライディングオサエ クミ	1
2		B1532-481-C00	ADJUSTING SPRING STUD	チヨセツ バネジク	(1)
3		B1536-481-C00	AIR BLOW ADJUSTING PLATE SPRING	オサエテコ バネ	(1)
4		B1533-481-C00	ADJUSTING SCREW	チヨセツネジ	(1)
5		NS-6110310-SP	NUT 11/64-40	ロツカクナツト 11/64-40	(1)
6		SS-7091110-TP	SCREW 9/64-40 L=10.5	マルヒラネジ 9/64-40 L=10.5	1
7		229-07000	PRESSER BAR	オサエボウ	1
8		229-07109	PRESSER BAR BUSHING LOWER	オサエボウシタメタル	1
9	#01	229-07505	PRESSER SPRING REGULATOR	オサエチヨウセツネジ	1
10	#01	229-07604	PRESSER SPRING REGULATOR NUT	オサエチヨウセツネジナツト	1
11		101-78705	PRESSER BAR GUIDE BRACKET	オサエボウダキ	1
12		SS-8660610-TP	SCREW 1/4-40 L=6	トメネジ 1/4-40 L=6	1
13		229-07703	PRESSER GUIDE BAR	オサエアンナイボウ	1
14		229-07406	PRESSER SPRING	オサエチヨウセツバネ	1
15		B1509-555-000	PRESSER SPRING REGULATOR	オサエチヨウセツネジ	1
16		B1511-555-000	NUT	オサエチヨウセツネジ ナツト	1
17		B1515-552-000	LIFTING LEVER	ヒキアゲ イタ	1
18		SD-0630275-SP	HINGE SCREW D=6.35 H=2.7	ダンネジ D=6.35 H=2.7	1
19		SD-0630301-SP	HINGE SCREW D=6.35 H=3	ダンネジ D=6.35 H=3	1
20		B1516-552-000	LIFTING LEVER LINK	ヒキアゲ イタ リンク	1
21		B1517-552-000	HINGE PIN	ヒキアゲ リンクジク	1
22		B3431-581-000	LIFTING LEVER GASKET	バツキン	1
23		B1523-226-000	SNAP RING	トメワ B	1
24		RE-0600000-K0	E-RING 6	Eガタトメワ 6	1
25		B1518-555-0A0	HAND LIFTER CAM ASM.	オサエアゲカム クミ	1
26		RO-0371801-00	RUBBER RING	Oリング	(1)
27		B1520-552-000	HAND LIFTER	オサエアゲ レバー	1
28		B1521-555-000	SCREW	オサエアゲレバー トメネジ	1
29		B3412-415-000	LIFTING LEVER CONNECTING ROD	ヒザアゲ ヨコボー	1
30		B3416-552-000	CONNECTING ROD HINGE SCREW	ヒザアゲ ヨコボー ダンネジ	1
31		RE-0500000-K0	E-RING	Eガタトメワ 5	1
32		B3414-415-000-A	LIFTING LEVER LINK RIGHT	ヒザアゲ リンクウデ	1
33		B3416-415-000-A	SWIVEL	ツリボ-ダルマ	1
34		SD-0600322-SD	HINGE SCREW D=6 H=3.2	ダンネジ D=6 H=3.2	1
35		B3415-481-000	CONNECTING ROD VERTICAL	ヒザアゲ レンケツボー	1
36		NS-6620310-SP	NUT 3/16-32	ロツカクナツト 3/16-32	1
37		B1308-481-000	GEAR	シタ カサハグルマ ダイ	1
38		SS-8660810-TP	SCREW 1/4-40 L=8	トメネジ 1/4-40 L=8	(8)
39		B1306-155-0B0	GEAR & PINION ASM. UPPER	ウワカサハグルマ クミ	(1)
40		B1305-012-0A0	GEAR ASM.	ウワカサハグルマ ダイ クミ	(1)
41		B1306-155-0A0	PINION ASM.	ウワカサハグルマ シヨ- クミ	(1)
42		B1308-481-0B0	GEAR & PINION ASM.	カサハグルマ クミ	(1)
43		B1308-481-0A0	GEAR LOWER(LARGE)ASM.	シタハグルマ ダイ クミ	(1)
44		B1306-155-0A0	PINION ASM.	ウワカサハグルマ シヨ- クミ	(1)
45		B1301-481-000-A	UPPIGHT SHAFT	タテジク	1
46		B1302-552-B00	BUSHING UPPER	タテジク ウワメタル	1
47		110-04207	UPRIGHT SHAFT BUSHING LOWER	タテジクシタメタル	1
48		SS-8151150-SP	SCREW 15/64-28 L=10.5	トメネジ 15/64-28 L=10.5	2
49		B1801-481-000-A	LOWER SHAFT	シタジク	1
50		B1607-352-000	BUSHING REAR	オクリジク ウシロメタル	1
51		SS-8151150-SP	SCREW 15/64-28 L=10.5	トメネジ 15/64-28 L=10.5	1
52	*	228-14909	FELT	上軸給油フェルト	1
53		CS-111121A-SH	THRUST COLLAR ASM. D=11.11 W=12	スラストウケ D=11.11 W=12 クミ	1
54		SS-8660810-TP	SCREW 1/4-40 L=8	トメネジ 1/4-40 L=8	(2)
55		B1803-481-000	BUSHING INTERMEDIATE	シタジク ナカメタル	1
56		SS-8151150-SP	SCREW 15/64-28 L=10.5	トメネジ 15/64-28 L=10.5	1
57		B1802-481-000	BUSHING FRONT	シタジク マメタル	1
58		SS-8151150-SP	SCREW 15/64-28 L=10.5	トメネジ 15/64-28 L=10.5	1
59		B1813-481-000	OIL SEAL	シタジク マメタル オイルシール	1
60		B2226-481-000	LOOPER THREAD GUARD BUSHING	シタイト ホゴボス	1
61	#01	229-07802	HAND LIFTER	オサエアゲレバー	1
62		WP-0740516-SP	WASHER 7.4X11.8X0.5	ヒラザガネ 7.4X11.8X0.5	1
63		B1528-481-000	THREAD CUTTER	イトキリバ	1
64		229-08909	HINGE SCREW	ヒザアゲヨコボウダンネジ	1
		NOTE(注記)	#01....FOR URBAN WHITE	アーバンホワイト用	

4. FEED MECHANISM COMPONENTS (1)

送り関係 (1)



REF.NO	NOTE	PART NO	DESCRIPTION	品名	Qty
1		B1623-555-000-A	FEED REGULATOR DIAL	メモリイタ	1
2		SS-6120930-SP	SCREW 3/16-28 L=9	ヒラネジ 3/16-28 L=9	1
3		B1634-555-000-B	STITCH LENGTH REGULATING SCREW	オクリ チョーセツネジ	1
4		RO-0742401-00	RUBBER RING	Oリング	1
5		B1620-481-000	FEED REGULATOR	オクリチョーセツダイ	1
6		B1622-555-000	HINGE PIN	オクリ チョーセツダイ トメジク	1
7		SS-8150710-SP	SCREW 15/64-28 L=7	トメネジ 15/64-28 L=7	1
8	*	401-14880	FEED REGULATOR CONNECTING ROD	送り調節器ロッド	1
9		B1626-555-000	FEED REGULATOR CONNECTING ROD	オクリ チョーセツキ ロッドピン	1
10		SS-7110710-SP	SCREW 11/64-40 L=7	マルヒラネジ 11/64-40 L=7	1
11		SS-8110510-SP	SCREW 11/64-40 L=5	トメネジ 11/64-40 L=5	1
12		B1610-484-0A0	FEED ECCENTRIC CAM ASM.	スイハイ オクリカム クミ	1
13		SS-2110930-SP	SCREW 11/64-40 L=8.7	マルサラネジ 11/64-40 L=8.7	(3)
14		SS-6661110-SP	SCREW 1/4-40 L=11	ヒラネジ 1/4-40 L=11	(2)
15	*	401-14884	FEED ROCKER SHAFT CONNECTING R	水平送りロッド	1
16	#02	B1636-581-B00	NEEDLE BEARING B	ニードル ベアリング B	1
17		B1621-555-000-A	CONTROL LEVER SHAFT	オクリチョーセツ レバージク	1
18	*	401-20458	CONTROL LEVER SHAFT CRANK	引っ張りばね掛け調節器腕	1
19		SS-6121210-SP	SCREW 3/16-28 L=12	ヒラネジ 3/16-28 L=12	1
20		SS-8150710-SP	SCREW 15/64-28 L=7	トメネジ 15/64-28 L=7	1
21		SS-7110910-SP	SCREW 11/64-40 L=8.5	マルヒラネジ 11/64-40 L=8.5	1
22	#01	B1623-555-A00	FEED REGULATOR DIAL	メモリイタ	1
23		SS-7620750-SP	SCREW 3/16-32 L=6.5	マルヒラネジ 3/16-32 L=6.5	2
24		B1628-555-000	TENSION SPRING SUSPENSION STUD	ヒツバリ バネカケ ジク	1
25		B1646-484-000	TENSION SPRING	オクリレバー ヒツバリバネ	1
26		B1632-470-000	TENSION SPRING SUSPENSION BRACKET	ヒツバリ バネカケ	1
27		SS-7111120-SP	SCREW 11/64-40 L=10.5	マルヒラネジ 11/64-40 L=10.5	1
28		B1649-161-000	TENSION SPRING ADJUSTING SCREW	ヒツバリバネ チョーセツネジ	1
29		NS-6110420-SP	NUT 11/64-40	ロツカクナット 11/64-40	2
30		SS-7110910-SP	SCREW 11/64-40 L=8.5	マルヒラネジ 11/64-40 L=8.5	1
31		B1619-555-000	FEED DRIVING ROCKER HINGE PIN	オクリ チョーセツリンク ササエピン	1
32		B1617-484-000	FEED DRIVING ROCKER	オクリ チョーセツリンク	1
33		SS-8110750-SP	SCREW 11/64-40 L=6.5	トメネジ 11/64-40 L=6.5	2
34		B1631-484-000	FEED DRIVING ROCKER WEIGHT	オクリ チョーセツ リンクオモリ	1
35		SS-7111810-SP	SCREW 11/64-40 L=18	マルヒラネジ 11/64-40 L=18	2
36		B1618-484-000	HINGE PIN	オクリ チョーセツリンクピン	1
37		SS-8150710-SP	SCREW 15/64-28 L=7	トメネジ 15/64-28 L=7	1
38		B1615-484-000	HINGE PIN	オクリ チョーセツ フタマタリンクピン	1
39		B1614-484-000-A	FEED DRIVING ROCKER ARM ASM.	オクリチヨウセツ フタマタリンク	1
40		B1633-484-000	CONNECTING PIN	スイハイ オクリロッド ピン	1
41		SS-9151630-CP	SCREW 15/64-28 L=15.5	ロツカクボルト 15/64-28	1
42		WP-0621016-SD	WASHER 6.2X13X1	ヒラザガネ 6.2X13X1	1
43		B1608-484-0A0	FEED ROCKER SHAFT CRANK ASM.	オクリウデ クミ	1
44		SS-6121850-TP	SCREW 3/16-28 L=18	ヒラネジ 3/16-28 L=18	(2)
45		B1607-484-000-A	FEED ROCKER SHAFT CRANK PIN	オクリウデジク	1
46		B1606-484-000	CONNECTING ROD	オクリ レンケツカン	1
47	#01	B1624-555-00A	REVERSE FEED CONTROL LEVER	オクリレバー	1
48		SS-6150610-SP	SCREW 15/64-28 L=5.5	ヒラネジ 15/64-28 L=5.5	1
49		NS-6150310-SP	NUT 15/64-28	ロツカクナット 15/64-28	1
50		B1630-484-000	CONNECTING ROD	オクリ チョーセツワイヤー	2
51		SD-0790641-SP	HINGE SCREW D=7.94 H=6.4	ダンネジ D=7.94 H=6.4	1
52		B1629-484-0A0-A	CONTROL LEVER CRANK ASM.	オクリチヨウセツウデ クミ	1
53		SS-6121210-SP	SCREW 3/16-28 L=12	ヒラネジ 3/16-28 L=12	(1)
54		SS-8150710-SP	SCREW 15/64-28 L=7	トメネジ 15/64-28 L=7	1
55		RO-0691801-00	RUBBER RING	Oリング	1
56		B1624-555-000	REVERSE FEED CONTROL LEVER	オクリレバー	1
57		SS-8661040-TP	SCREW 1/4-40 L=10	トメネジ 1/4-40 L=10	1
58		SS-8660810-TP	SCREW 1/4-40 L=8	トメネジ 1/4-40 L=8	1
59		B1660-484-000	LEVER STOPPER	レバー ストツパー	1
60		B1661-481-000	SCREW	レバー ストツパー ネジ	1
61		B1673-484-000	LEVER STOPPER RUBBER CUSHION	レバー ストツパーゴム	1
62		NS-6150430-SP	NUT 15/64-28	ロツカクナット 15/64-28	1
63		WP-0621016-SD	WASHER 6.2X13X1	ヒラザガネ 6.2X13X1	1
64		SS-8090540-SP	SCREW 9/64-40 L=5	トメネジ 9/64-40 L=5	1
65	* #01	400-82080	FEED DRIVING ROCKER HINGE PIN 1	送り調節リンク支えピン (1)	1
66	* #01	400-82081	FEED DRIVING ROCKER HINGE PIN 2	送り調節リンク支えピン (2)	1

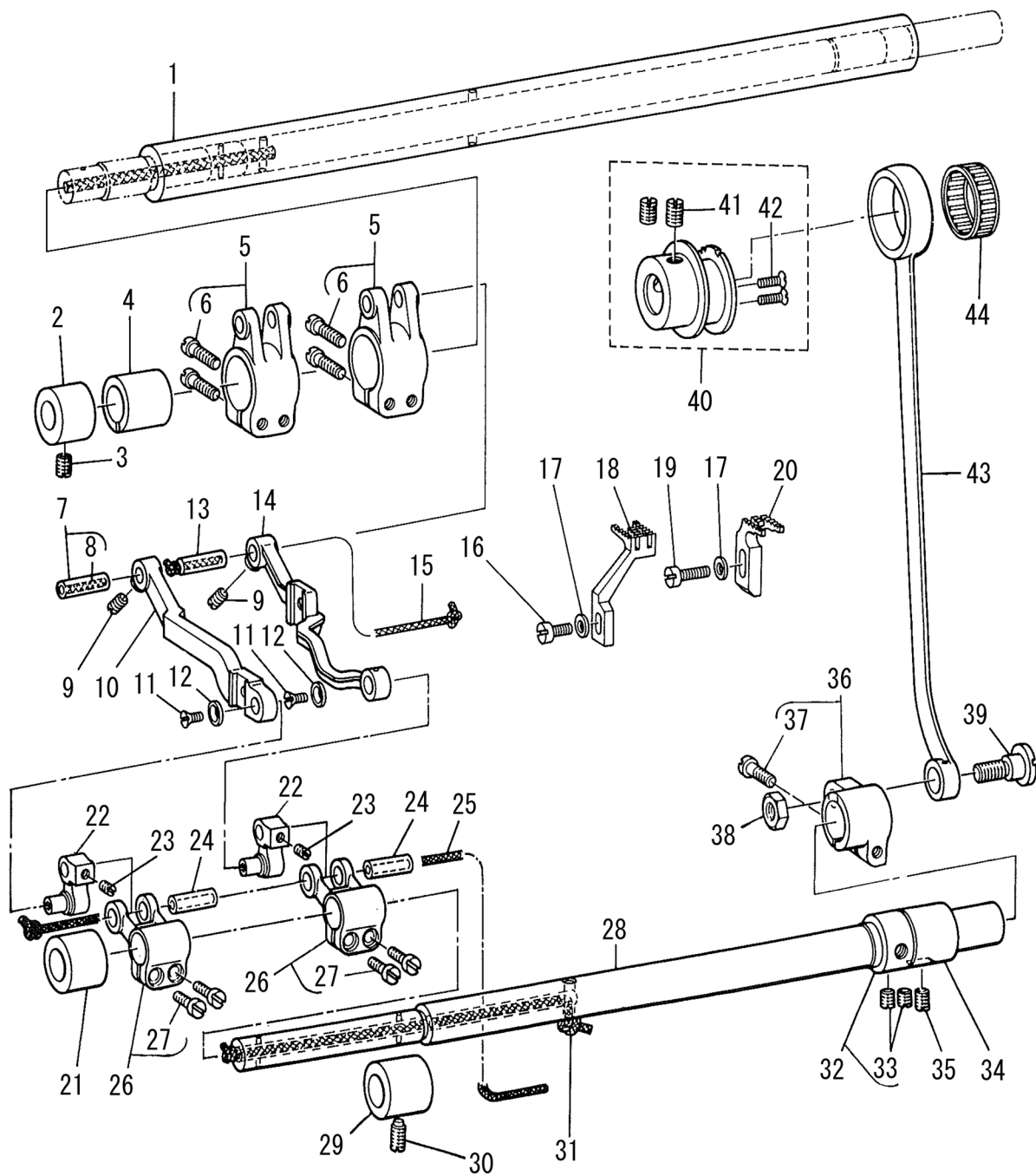
NOTE(注記)

#01....FOR URBAN WHITE
#02....SELECTIVE PARTS

アーバンホワイト用
選択部品

5. FEED MECHANISM COMPONENTS (2)

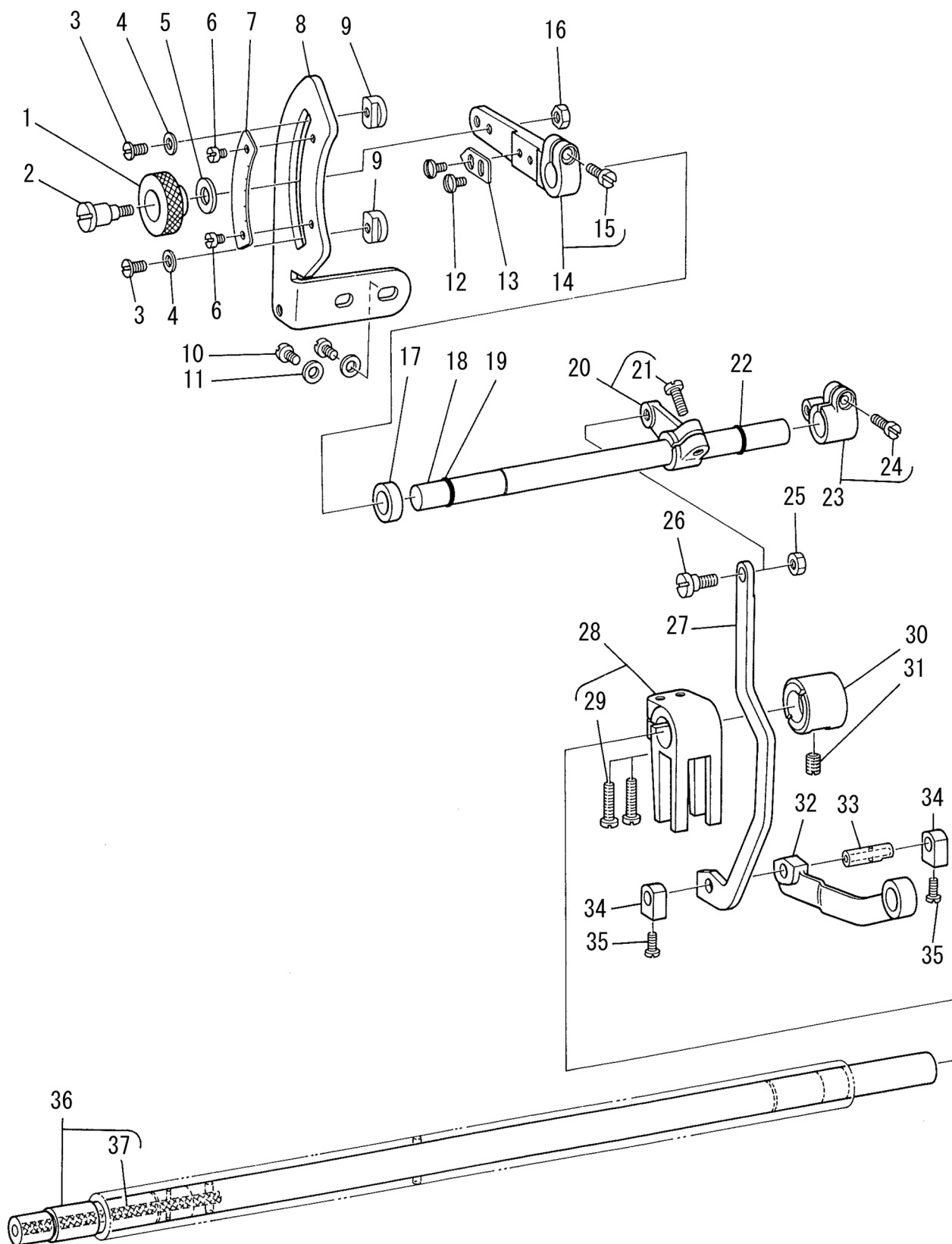
送り関係 (2)



REF.NO	NOTE	PART NO	DESCRIPTION	品名	Qty
1		B1601-484-000	FEED ROCKER SHAFT	スイヘイ オクリジク	1
2		B1604-484-000	FEED ROCKER SHAFT BUSHING FRONT	オクリジクマエメタル	1
3		SS-8150710-SP	SCREW 15/64-28 L=7	トメネジ 15/64-28 L=7	2
4		B1656-484-000	BUSHING	フク オクリダイ ウデブツシユ	1
5		B1603-484-0A0	FEED ROCKER ASM.	オクリダイ ウデ クミ	2
6		SS-6121850-TP	SCREW 3/16-28 L=18	ヒラネジ 3/16-28 L=18	(4)
7		B1610-430-0A0	PIN ASM.	フタマタウデ ピン クミ	1
8		CQ-2020000-00	OIL WICK	ユシン	(0.1)
9		SS-8620610-SP	SCREW 3/16-32 L=6	トメネジ 3/16-32 L=6	2
10		B1652-484-000	DIFFERENTIAL FEED BAR	フク オクリダイ	1
11		SS-1080510-SP	SCREW 1/8-44 L=5	ザラネジ 1/8-44 L=5	2
12		B1715-481-000	COUNTER-SUNK WASHER	ピンサラ ザガネ	2
13		B1610-430-000	DIFFERENTIAL FEED ROCKER SHAFT	サドー オクリダイ ジク	1
14		B1602-484-000	FEED BAR	オクリダイ	1
15		CQ-3030000-00	OIL WICK	ユシン	0.2
16		SS-7111110-TP	SCREW 11/64-40 L=10.5	マルヒラネジ 11/64-40 L=10.5	1
17		WP-0480856-SP	WASHER 4.8X8.4X0.8	ヒラザガネ 4.8X8.4X0.8	2
18		B1653-484-F00	DIFFERENTIAL FEED DOG	フク オクリバ	1
19		SS-7111410-TP	SCREW 11/64-40 L=14	マルヒラネジ 11/64-40 L=14	1
20		B1613-484-F00	MAIN FEED DOG	シユ オクリバ	1
21	*	401-33993	FEED ROCKER SHAFT BUSHING	上下送り軸メタル	1
22		B1713-481-0A0	FEED BAR LINK ASM.	ジヨーゲ オクリダイ リンク クミ	2
23		SS-8110410-TP	SCREW 11/64-40 L=3.5	トメネジ 11/64-40 L=3.5	2
24		B1610-430-000	DIFFERENTIAL FEED ROCKER SHAFT	サドー オクリダイ ジク	2
25		CQ-2520000-00	OIL WICK	ユシン	0.3
26		B4103-352-0A0	FEED ROCKER SHAFT CRANK ASM.	ウワメス フタマタクランク クミ	2
27		SS-6621220-SP	SCREW 3/16-32 L=12	ヒラネジ 3/16-32 L=12	(4)
28		B1701-481-000	FEED DRIVING SHAFT	ジヨーゲ オクリジク	1
29	*	401-33993	FEED ROCKER SHAFT BUSHING	上下送り軸メタル	1
30		SS-8151150-SP	SCREW 15/64-28 L=10.5	トメネジ 15/64-28 L=10.5	1
31		CQ-3030000-00	OIL WICK	ユシン	0.2
32		229-04155	MAIN SHAFT THRUST COLLAR ASM.	ウワジクスラストウケ (クミ)	1
33		SS-8660610-TP	SCREW 1/4-40 L=6	トメネジ 1/4-40 L=6	(2)
34		B1702-155-000	BUSHING REAR	オクリジク メタル	1
35		SS-8150710-SP	SCREW 15/64-28 L=7	トメネジ 15/64-28 L=7	1
36		B1703-155-0A0	FEED DRIVING SHAFT CRANK ASM.	ジヨーゲ オクリウデ クミ	1
37	*	SS-6121610-TP	SCREW 3/16-28 L=15.5	平ねじ 3/16-28 L=15.5	(1)
38		NS-6680410-SP	NUT 9/32-28	口ツカクナツト 9/32-28	1
39		SD-1020701-SP	HINGE SCREW D=10.2 H=7	ダンネジ D=10.2 H=7	1
40		B1701-484-0A0	FEED DRIVING CAM ASM.	ジヨーゲ オクリカム クミ	1
41		SS-8660810-TP	SCREW 1/4-40 L=8	トメネジ 1/4-40 L=8	(2)
42	*	SS-2090710-TP	SCREW 9/64-40 L=7.2	丸皿ねじ 9/64-40 L=7.2	(2)
43		B1708-481-000	FEED DRIVING SHAFT CONNECTING	ジヨーゲ オクリロッド	1
44	#01	B1712-481-00B	NEEDLE BEARING	ジヨーゲオクリ ベアリング	1
		NOTE(注記)	#01SELECTIVE PARTS	選択部品	

6. DIFFERENTIAL FEED MECHANISM COMPONENTS

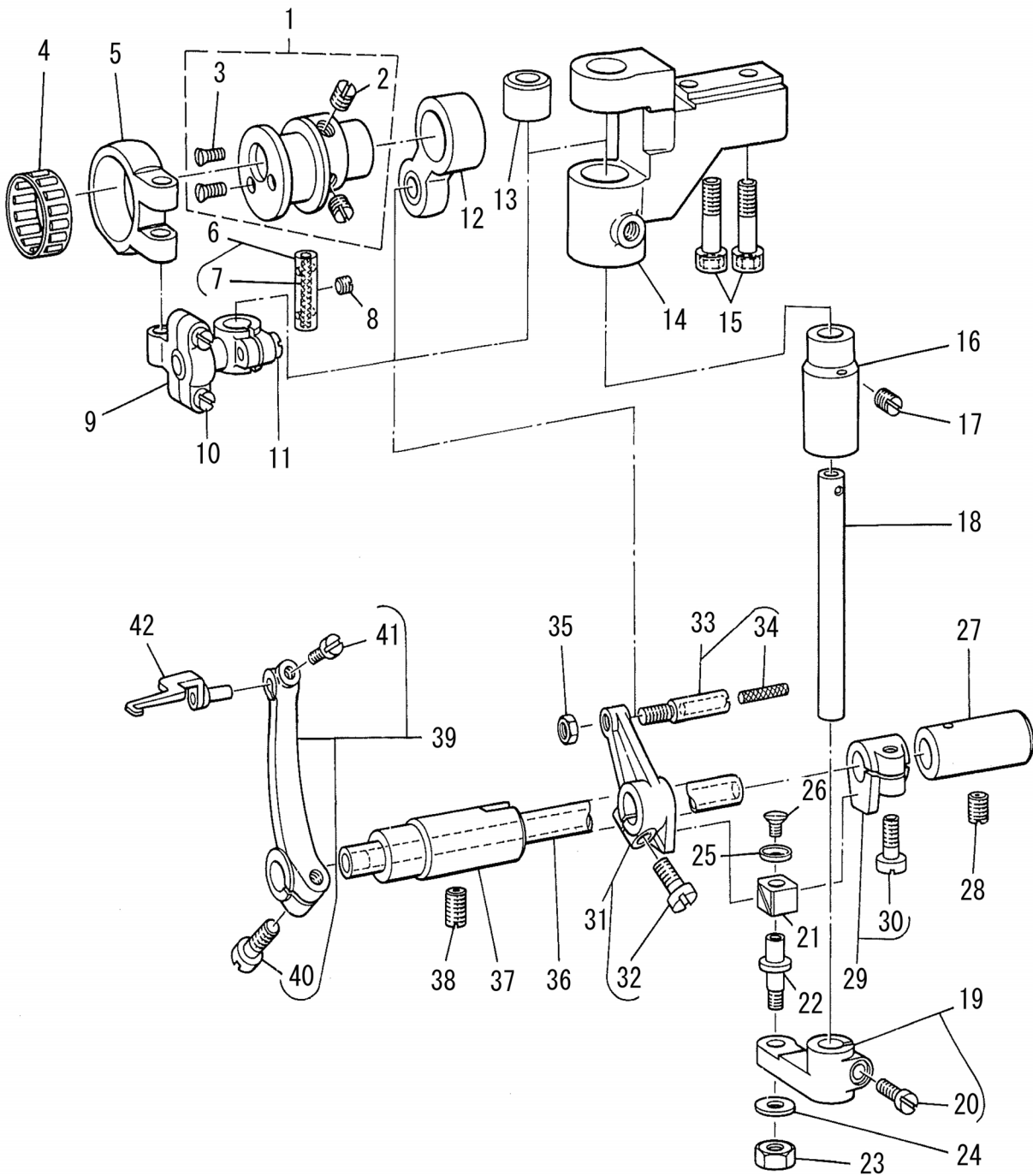
差動送り関係



REF.NO	NOTE	PART NO	DESCRIPTION	品名	Qty
1		B1647-704-000-A	DIFFERENTIAL FEED LOCK NUT	サドー ロツクナツト	1
2		B1670-484-000	SCREW	サドー レバーネジ	1
3		SS-5110810-SP	SCREW 11/64-40 L=8	トラスネジ 11/64-40 L=8	2
4		WP-0480856-SP	WASHER 4.8X8.4X0.8	ヒラザガネ 4.8X8.4X0.8	2
5		WP-0621016-SD	WASHER 6.2X13X1	ヒラザガネ 6.2X13X1	1
6		SS-6080320-SP	SCREW 1/8-44 L=2.5	ヒラネジ 1/8-44 L=2.5	2
7		B1667-484-000	DIFFERENTIAL FEED GRADUATION	サドー メモリ	1
8		B1666-484-000	DIFFERENTIAL FEED LEVER BRACKET	サドー レバーダイ	1
9		B1669-484-000	DIFFERENTIAL FEED STOPPER	サドー ストツパー	2
10		SS-7110710-SP	SCREW 11/64-40 L=7	マルヒラネジ 11/64-40 L=7	2
11		WP-0480856-SP	WASHER 4.8X8.4X0.8	ヒラザガネ 4.8X8.4X0.8	2
12		SS-7090520-TP	SCREW 9/64-40 L=4.5	マルヒラネジ 9/64-40 L=4.5	2
13		B1668-484-000	POINTER	サドー シヒヨー	1
14		B1665-484-0A0	DIFFERENTIAL FEED LEVER ASM.	サドー レバー クミ	1
15		SS-7111120-SP	SCREW 11/64-40 L=10.5	マルヒラネジ 11/64-40 L=10.5	(1)
16		NS-6110420-SP	NUT 11/64-40	ロツカクナツト 11/64-40	1
17		B1672-484-000	COLLAR	サドー レバーカラー	1
18		B1664-484-000	DIFFERENTIAL FEED LEVER SHAFT	サドー レバージク	1
19		RO-0611801-00	RUBBER RING	Oリング	1
20		B1663-484-0A0	DIFFERENTIAL FEED ARM ASM.	サドー チョーセツウデ クミ	1
21		SS-7111410-TP	SCREW 11/64-40 L=14	マルヒラネジ 11/64-40 L=14	(1)
22		RO-0691801-00	RUBBER RING	Oリング	1
23		B1671-484-0A0	LEVER SHAFT CRANK ASM.	サドー レバージク スラストウケ クミ	1
24		SS-7111120-SP	SCREW 11/64-40 L=10.5	マルヒラネジ 11/64-40 L=10.5	(1)
25		NS-6620310-SP	NUT 3/16-32	ロツカクナツト 3/16-32	1
26		SD-0640322-TP	HINGE SCREW D=6.35 H=3.2	ダンネジ D=6.35 H=3.2	1
27		B1662-484-000	DIFFERENTIAL FEED ROCKER ROD	サドー チョーセツロッド	1
28		B1658-484-0A0	DIFFERENTIAL FEED ROCKER ASM.	フクオクリウデ クミ	1
29		SS-7111410-TP	SCREW 11/64-40 L=14	マルヒラネジ 11/64-40 L=14	(2)
30		B1654-484-000	BUSHING REAR	フク オクリジク ウシロメタル	1
31		SS-8150710-SP	SCREW 15/64-28 L=7	トメネジ 15/64-28 L=7	1
32		B1657-484-000	CONNECTING ROD	フク オクリ レンケツカン	1
33		B1661-484-000	SLIDE BLOCK PIN	フク オクリ カクゴマピン	1
34		B1659-484-000	SLIDE BLOCK	フク オクリ カクゴマ	2
35		SS-4080620-TP	SCREW 1/8-44 L=6	ナベネジ 1/8-44 L=6	2
36		B1651-484-0A0	DIFFERENTIAL FEED SHAFT ASM.	フクオクリジク クミ	1
37		CQ-3030000-00	OIL WICK	ユシン	(0.1)

7. THREAD SPREADER COMPONENTS

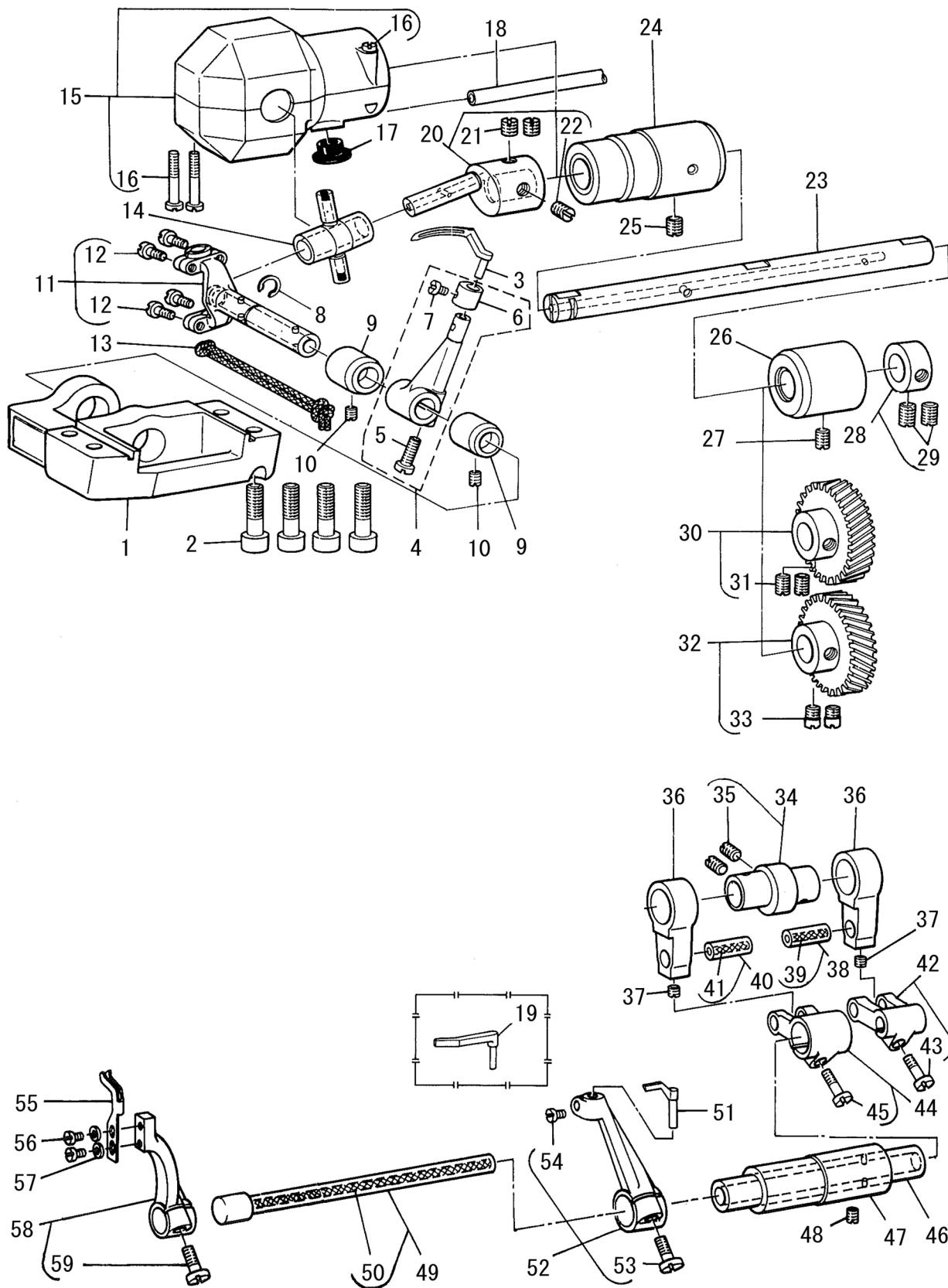
糸さばき関係



REF.NO	NOTE	PART NO	DESCRIPTION	品名	Qty
1		D2101-481-CA0	THREAD SPREADER ECCENTRIC ASM.	イトサバキカム クミ	1
2		SS-8150710-TP	SCREW 15/64-28 L=7	トメネジ 15/64-28 L=7	(2)
3		SS-2080810-SP	SCREW 1/8-44 L=7.5	マルサラネジ 1/8-44 L=7.5	(2)
4	#01	B2103-481-00B	BEARING	イトサバキカム ベアリング	1
5		B2105-481-000	LEFT & RIGHT DRIVING ROD A	サユウ ロッド A	1
6		B1403-352-0A0	PIN	クランクピン クミ	1
7		CQ-2020000-00	OIL WICK	ユシン	(0.1)
8		SS-8110410-TP	SCREW 11/64-40 L=3.5	トメネジ 11/64-40 L=3.5	1
9		B2106-481-0A0	LEFT & RIGHT DRIVING ROD(B) ASM.	サユウロッド B クミ	1
10		SD-0450701-TP	HINGE SCREW D=4.5 H=7	ダンネジ D=4.5 H=7	2
11		SS-7111110-TP	SCREW 11/64-40 L=10.5	マルヒラネジ 11/64-40 L=10.5	1
12		B2117-481-0A0	FORE & AFT DRIVING ROD ASM.	ゼンゴ ロッド クミ	1
13		B2110-481-000-A	BUSHING UPPER	サユウジク ウワメタル	1
14		B2109-481-000-A	MOUNTING BASE	サユウ ジクダイ	1
15		SM-6062002-TP	SCREW M6 L=20	ロツカクアナボルト M6 L=20	2
16		B2111-481-000-A	BUSHING LOWER	サユウジク シタメタル	1
17		SS-8150710-SP	SCREW 15/64-28 L=7	トメネジ 15/64-28 L=7	1
18		B2108-481-000	LEFT & RIGHT DRIVING SHAFT	サユウ ジク	1
19		B2112-481-0A0	SLIDE BLOCK BRACKET	イトサバキ カクゴマウデ クミ	1
20		SS-7111110-TP	SCREW 11/64-40 L=10.5	マルヒラネジ 11/64-40 L=10.5	(1)
21		B1414-232-000	SQUARE BLOCK	カクゴマ	1
22		B1827-232-000	SLIDE ROLLER STUD	コロジク	1
23		NS-6120310-SP	NUT 3/16-28	ロツカクナット 3/16-28	1
24		WP-0501016-SD	WASHER 5X10.5X1	ヒラザガネ 5X10.5X1	1
25		B1715-481-000	COUNTER-SUNK WASHER	ピンサラ ザガネ	1
26		SS-1080510-SP	SCREW 1/8-44 L=5	サラネジ 1/8-44 L=5	1
27		B2124-481-000	BUSHING REAR	イトサバキジク ウシロメタル	1
28		SS-8150710-SP	SCREW 15/64-28 L=7	トメネジ 15/64-28 L=7	1
29		B2115-481-0A0	SLIDE BLOCK ASM.	イトサバキ カクゴマ スラストウケ クミ	1
30		SS-6121220-TP	SCREW 3/16-28 L=11.5	ヒラネジ 3/16-28 L=11.5	(1)
31		B2120-481-0A0	FORE & AFT DRIVING ARM ASM.	ゼンゴウデ クミ	1
32		SS-6121220-TP	SCREW 3/16-28 L=11.5	ヒラネジ 3/16-28 L=11.5	(1)
33		B2119-481-0A0	PIN	ゼンゴウデ ピン クミ	1
34		CQ-2020000-00	OIL WICK	ユシン	(0.1)
35		NS-6120310-SP	NUT 3/16-28	ロツカクナット 3/16-28	1
36		B2122-481-000	THREAD SPREADER DRIVING SHAFT	イトサバキジク	1
37		B2123-481-000	BUSHING FRONT	イトサバキジク マエメタル	1
38		SS-8150710-SP	SCREW 15/64-28 L=7	トメネジ 15/64-28 L=7	1
39		B2125-481-0A0	THREAD SPREADER DRIVING ARM ASM.	イトサバキ ウデ クミ	1
40		SS-6121220-TP	SCREW 3/16-28 L=11.5	ヒラネジ 3/16-28 L=11.5	(1)
41		SS-7090520-TP	SCREW 9/64-40 L=4.5	マルヒラネジ 9/64-40 L=4.5	(1)
42		B2126-481-0A0	THREAD SPREADER ASM.	イトサバキ クミ	1
		NOTE(注記)	#01....SELECTIVE PARTS	選択部品	

8. LOOPER & NEEDLE GUARD COMPONENTS

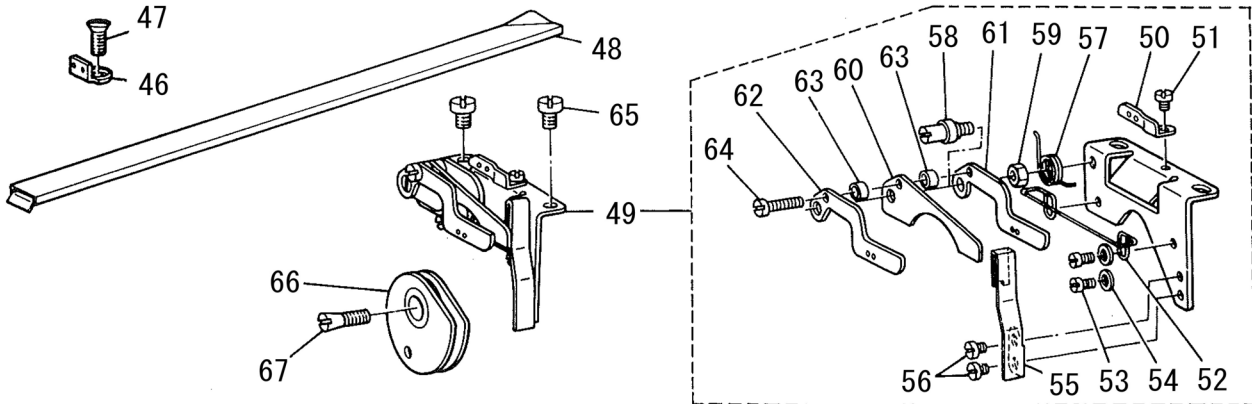
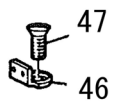
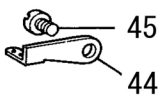
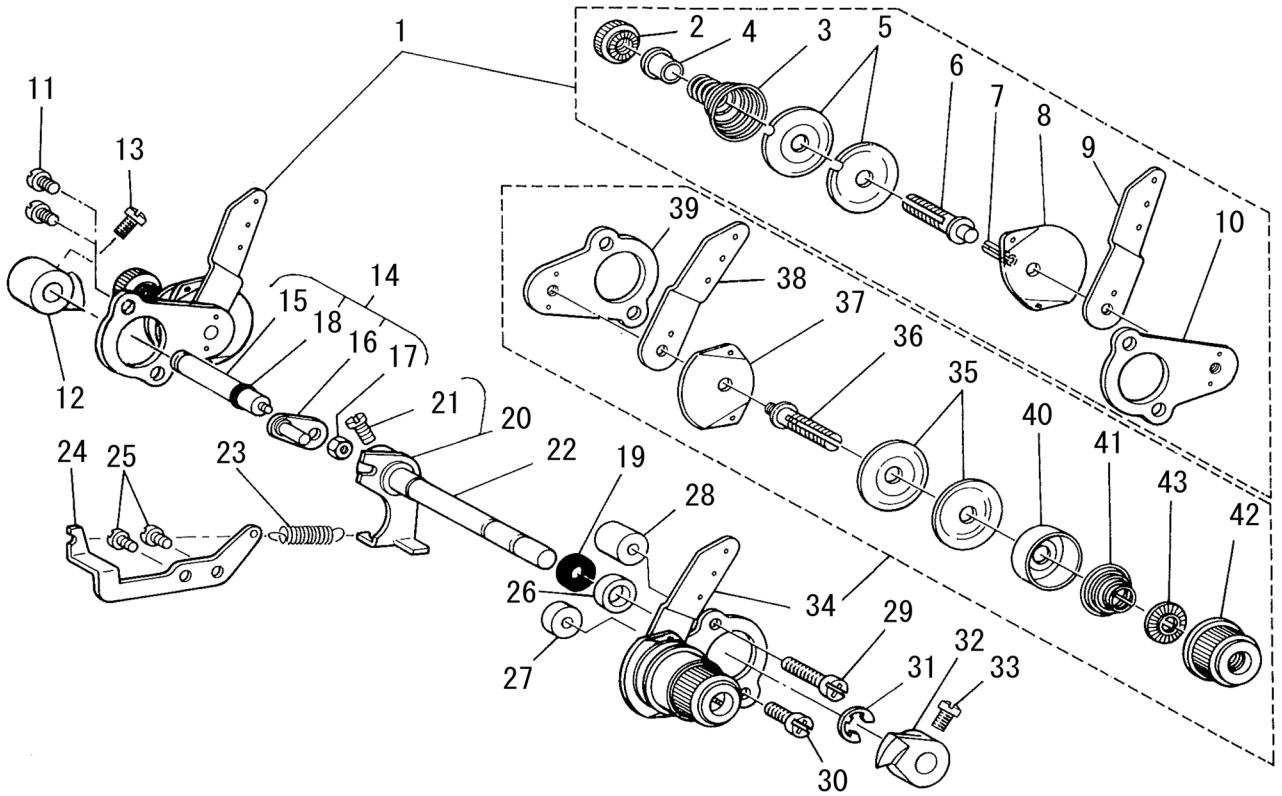
ルーパ・針受関係



REF.NO	NOTE	PART NO	DESCRIPTION	品名	Qty
1		B2013-481-000-A	LOOPER MOUNTING BASE	ルーバダイ	1
2		SM-6062002-TP	SCREW M6 L=20	ロツカクアナボルト M6 L=20	4
3		B2030-481-000	LOOPER	ルーバ	1
4		B2015-481-0A0	LOOPER ROCKER ASM.	ルーパウデ クミ	1
5		SS-6121220-TP	SCREW 3/16-28 L=11.5	ヒラネジ 3/16-28 L=11.5	(1)
6		B2025-481-000	COLLAR	ルーパウデカラー	(1)
7		SS-7090520-TP	SCREW 9/64-40 L=4.5	マルヒラネジ 9/64-40 L=4.5	(1)
8		B2032-481-000	LOOPER DRIVING LINK SET RING	ルーバ リンク トメワ	1
9		B2012-481-000	BUSHING REAR	ルーバリンク メタル	2
10		SS-8110410-TP	SCREW 11/64-40 L=3.5	トメネジ 11/64-40 L=3.5	2
11		B2010-481-0A0	LOOPER ROCKER SHAFT ASM.	ルーバ リンク クミ	1
12		SS-7090910-TP	SCREW 9/64-40 L=8.5	マルヒラネジ 9/64-40 L=8.5	(4)
13		CQ-2520000-00	OIL WICK	ユシン	0.2
14		B2008-481-000	TRUNNION	トラニオン	1
15		B2014-481-0A0	LOOPER CRANK COVER ASM.	クランク カバー クミ	1
16		SS-6092120-SP	SCREW 9/64-40 L=21.2	ヒラネジ 9/64-40 L=21.2	(3)
17		TA-1050504-R0	RUBBER PLUG	トメセン	1
18		BT-0500300-E0	OIL TUBE	ウレタン チューブ D=3X5	0.1
19	#01	B2312-481-000	NEEDLE GUARD	コテイハリウケ	1
20		B2006-481-0A0	LOOPER CRANK(WITH SCREW)	ルーバ クランク クミ	1
21		SS-8660810-TP	SCREW 1/4-40 L=8	トメネジ 1/4-40 L=8	(2)
22		B2007-481-000	LOOPER CRANK ADJUSTING SCREW	クランク チョーセツネジ	(1)
23		B2001-481-000-A	LOOPER CRANK DRIVING SHAFT	ルーバジク	1
24		B2002-481-000	BUSHING FRONT	ルーバジク マイメタル	1
25		SS-8150710-SP	SCREW 15/64-28 L=7	トメネジ 15/64-28 L=7	1
26		B1803-481-000	BUSHING INTERMEDIATE	シタジク ナカメタル	1
27		SS-8150710-SP	SCREW 15/64-28 L=7	トメネジ 15/64-28 L=7	1
28		CS-111121A-SH	THRUST COLLAR ASM. D=11.11 W=12	スラストウケ D=11.11 W=12 クミ	1
29		SS-8660810-TP	SCREW 1/4-40 L=8	トメネジ 1/4-40 L=8	(2)
30		B2004-481-0A0	GEAR UPPER	ルーバ ハグルマ ウエ クミ	1
31		SS-8660810-TP	SCREW 1/4-40 L=8	トメネジ 1/4-40 L=8	(2)
32	#02	B2005-481-0AB	GEAR LOWER	ルーバ ギヤー シタ B クミ	1
33		SS-6660610-TP	SCREW 1/4-40 L=6	ヒラネジ 1/4-40 L=6	(2)
34		B2301-481-0A0	NEEDLE GUARD CAM	ハリウケ カム クミ	1
35		SS-8150710-TP	SCREW 15/64-28 L=7	トメネジ 15/64-28 L=7	(2)
36		B2302-481-000	NEEDLE GUARD CRANK ROD	ハリウケ ロツド	2
37		SS-8110410-TP	SCREW 11/64-40 L=3.5	トメネジ 11/64-40 L=3.5	2
38		B1610-430-0A0	PIN ASM.	フタマタウデ ピン クミ	1
39		CQ-3030000-00	OIL WICK	ユシン	(0.1)
40		B1610-430-0A0	PIN ASM.	フタマタウデ ピン クミ	1
41		CQ-3030000-00	OIL WICK	ユシン	(0.1)
42		B2303-481-0A0	LOOP GUIDE ROCKER FORK ASM.	ルーバガイド フタマタウデ クミ	1
43		SS-7111110-TP	SCREW 11/64-40 L=10.5	マルヒラネジ 11/64-40 L=10.5	(1)
44		B2304-481-0A0	REAR NEEDLE GUARD ROCKER FORK ASM.	ウシロガワハリウケ フタマタウデ クミ	1
45		SS-7111310-TP	SCREW 11/64-40 L=12.8	マルヒラネジ 11/64-40 L=12.8	(1)
46		B2306-481-000	NEEDLE GUARD DRIVING SHAFT	ウシロガワハリウケフタマタウデ	1
47		B2307-481-000	BUSHING	ハリウケ ジクメタル	1
48		SS-8150710-SP	SCREW 15/64-28 L=7	トメネジ 15/64-28 L=7	1
49		B2305-481-0A0	LOOP GUIDE DRIVING SHAFT ASM.	ルーバガイド ジク クミ	1
50		CQ-2520000-00	OIL WICK	ユシン	(0.3)
51		B2311-481-000-A	NEEDLE GUARD	ハリウケ	1
52		B2309-481-0A0	REAR NEEDLE GUARD ROCKER ARM ASM.	ウシロガワハリウデクミ	1
53		SS-6121220-TP	SCREW 3/16-28 L=11.5	ヒラネジ 3/16-28 L=11.5	(1)
54		SS-7090910-TP	SCREW 9/64-40 L=8.5	マルヒラネジ 9/64-40 L=8.5	(1)
55		B2310-481-000	LOOP GUIDE	ルーバ ガイド	1
56		SS-7090520-TP	SCREW 9/64-40 L=4.5	マルヒラネジ 9/64-40 L=4.5	2
57		WP-0371026-SD	WASHER 3.7X7X1	ヒラザガネ 3.7X7X1	2
58		B2308-481-0A0	LOOP GUIDE ROCKER ARM	ルーバ ガイドウデ クミ	1
59		SS-6121220-TP	SCREW 3/16-28 L=11.5	ヒラネジ 3/16-28 L=11.5	(1)
		NOTE(注記)	#01.....SPECIAL ORDER PARTS #02.....SELECTIVE PARTS	特別注文部品 選択部品	

9. THREAD TENSION CONTROLLER COMPONENTS

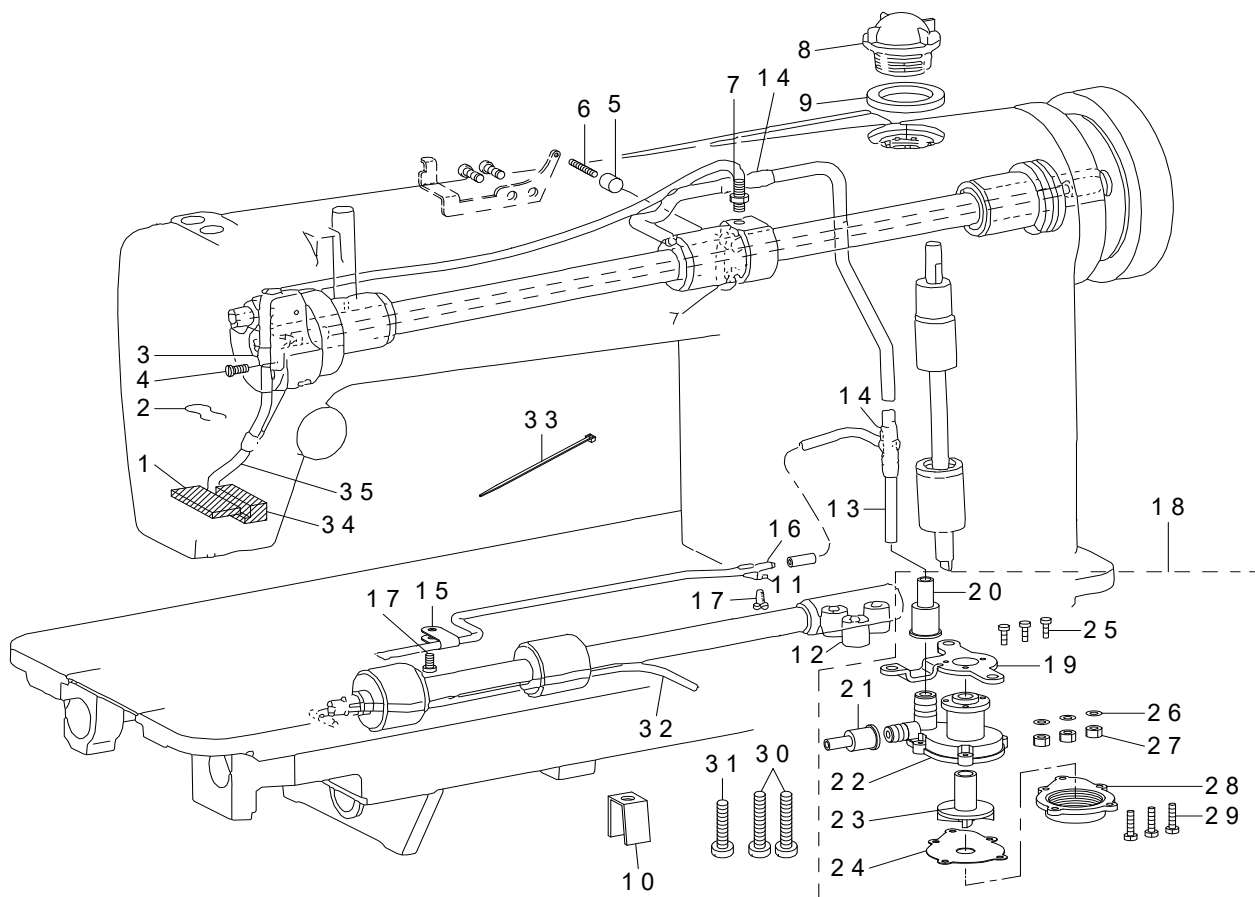
糸調子関係



REF.NO	NOTE	PART NO	DESCRIPTION	品名	Qty
1		B3103-481-0A0	LOOPER THREAD TENSION ASM.	シタイトチヨ-シ クミ	1
2		110-72204	TENSION NUT	イトチヨウシ ナット	(1)
3		B3106-481-000	LOOPER THREAD TENSION SPRING	イトチヨ-シ バネ	(1)
4		B3120-125-000	ROTATING STOPPER	イトチヨ-シサラ カイテンドメ	(1)
5		B3126-352-000	TENSION DISC	イトチヨ-シ サラ	(2)
6		B3104-481-000	LOOPER THREAD TENSION POST	イトチヨ-シポー	(1)
7		PS-0200102-KH	SPRING PIN 2.0X10	スプリングピン 2.0X10	(1)
8		B3106-380-000	THREAD GUIDE	シタイトチヨ-シサラ イトアンナイ	(1)
9		B3103-481-000	LOOPER THREAD TENSION CONTROL	シタイトチヨ-シ アンナイイタ	(1)
10		B3101-481-000	TENSION CONTROLLER INSTALLING	イトチヨ-シ トリツケダイ	(1)
11		SS-4110715-SP	SCREW 11/64-40 L=7	ナベネジ 11/64-40 L=7	2
12		B3121-481-000	LOOPER THREAD TENSION RELEASE	シタイトコルメ	1
13		SS-6110420-TP	SCREW 11/64-40 L=4.8	ヒラネジ 11/64-40 L=4.8	1
14		B3135-481-0B0	LOOPER THREAD RELEASE SHAFT ASM.	シタイトコルメジク クミ	1
15		B3135-481-000	LOOPER THREAD RELEASE SHAFT	シタイト コルメジク	(1)
16		D3136-481-CA0	TENSION RELEASE ARM ASM.	シタイトコルメジク ウデ クミ	(1)
17		NS-6110310-SP	NUT 11/64-40	ロツカクナット 11/64-40	(1)
18		RO-0371801-00	RUBBER RING	Oリング	(1)
19		B1522-552-000	OIL SEAL RING	オサエアゲ ジク オイルシール	1
20		D3130-481-CA0	TENSION RELEASE ARM ASM.	ウワイトコルメウデ クミ	1
21		SS-6110710-TP	SCREW 11/64-40 L=6.5	ヒラネジ 11/64-40 L=6.5	(1)
22		D3110-481-C00	TENSION RELEASE SHAFT	イトコルメ ジク	1
23		D3134-481-C00	SPRING	ヒザアゲ リンクウデ バネ	1
24		D3133-481-C00	SUSPENSION BRACKET	ヒザアゲ リンクウデ バネカケ	1
25		SS-4110715-SP	SCREW 11/64-40 L=7	ナベネジ 11/64-40 L=7	2
26		B3115-481-000	TENSION RELEASE SHAFT SPACER	イトコルメ ジクカラー	1
27		B3116-481-000	SPACER(A) FOR INSTALLING PLATE	イトチヨ-シ トリツケダイ カラー A	1
28		B3117-481-000	SPACER(B) FOR INSTALLING PLATE	イトチヨ-シ トリツケダイ カラー B	1
29		SS-4112515-SP	SCREW 11/64-40 L=25	ナベネジ 11/64-40 L=25	1
30		SS-4111415-SP	SCREW 11/64-40 L=14	ナベネジ 11/64-40 L=14	1
31		RE-0600000-K0	E-RING 6	Eガタトメワ 6	1
32		B3120-481-000	NEEDLE THREAD TENSION RELEASE	ウワイトコルメ	1
33		SS-6110420-TP	SCREW 11/64-40 L=4.8	ヒラネジ 11/64-40 L=4.8	1
34		B3102-481-0A0	NEEDLE THREAD TENSION ASM.	ウワイトチヨ-シ クミ	1
35		B3126-012-000	THREAD TENSION DISK	イトチヨ-シサラ	(2)
36		B3104-481-000	LOOPER THREAD TENSION POST	イトチヨ-シポー	(1)
37		B2306-019-000	TENSION THREAD GUIDE	イトチヨ-シ アンナイイタ	(1)
38		B3102-481-000	NEEDLE THREAD TENSION GUIDE PLATE	ウワイトチヨ-シ アンナイイタ	(1)
39		B3101-481-000	TENSION CONTROLLER INSTALLING	イトチヨ-シ トリツケダイ	(1)
40		B3107-704-000	TENSION DISC PRESSER TUBE	チヨ-シサラ オサエ	(1)
41		B3129-012-A00	TENSION SPRING	イトチヨ-シバネ A	(1)
42		B3119-771-000	THREAD SPRING NUT	イトチヨ-シナット	(1)
43		B3120-125-000	ROTATING STOPPER	イトチヨ-シサラ カイテンドメ	(1)
44		B3122-481-000	FRAME THREAD GUIDE	イトアンナイ	1
45		SS-4110515-SP	SCREW 11/64-40 L=5	ナベネジ 11/64-40 L=5	1
46		B2201-481-000-A	LOOPER THREAD GUIDE	シタイトアンナイ	1
47		SS-1110710-SP	SCREW 11/64-40 L=7	サラネジ 11/64-40 L=7	1
48		B2202-481-000	LOOPER THREAD GUIDE TUBE	シタイト ド-カン	1
49		B2210-481-0A0	LOOPER THREAD GUIDE ASM.	カムイトアンナイ クミ	1
50		B2203-481-000	LOOPER THREAD GUIDE(B)	シタイトアンナイ B	(1)
51		SS-6080320-SP	SCREW 1/8-44 L=2.5	ヒラネジ 1/8-44 L=2.5	(1)
52		B2218-481-000	CAST-OFF WIRE	カムイト ワイヤ	(1)
53		SS-6080410-SP	SCREW 1/8-44 L=4	ヒラネジ 1/8-44 L=4	(2)
54		WP-0371026-SD	WASHER 3.7X7X1	ヒラザガネ 3.7X7X1	(2)
55		B2217-481-000	THREAD GUIDE STOPPER SPRING	カム イトアンナイ ティシバネ	(1)
56		SS-6080320-SP	SCREW 1/8-44 L=2.5	ヒラネジ 1/8-44 L=2.5	(2)
57		B2216-481-000	THREAD GUIDE SPRING	カム イトアンナイ バネ	(1)
58		B2214-481-000	THREAD GUIDE STUD	カムイトジク	(1)
59		NS-6110310-SP	NUT 11/64-40	ロツカクナット 11/64-40	(1)
60		B2213-481-000	CAST-OFF PLATE	カムイトツメ	(1)
61		B2212-481-000	LOOPER THREAD GUIDE RIGHT	カム イトアンナイ ミギ	(1)
62		B2211-481-000	LOOPER THREAD GUIDE LEFT	カム イトアンナイ ヒダリ	(1)
63		B2215-481-000	COLLAR	カム イトアンナイ カラー	(2)
64		SS-7081310-SP	SCREW 1/8-44 L=12.5	マルヒラネジ 1/8-44 L=12.5	(1)
65		SS-4110515-SP	SCREW 11/64-40 L=5	ナベネジ 11/64-40 L=5	2
66		B2220-481-010	LOOPER THREAD TAKE-UP	シタイトカム クミ	1
67		B2225-481-000	SCREW	シタイト カムトメネジ	1

10. OIL LUBRICATION MECHANISM COMPONENTS

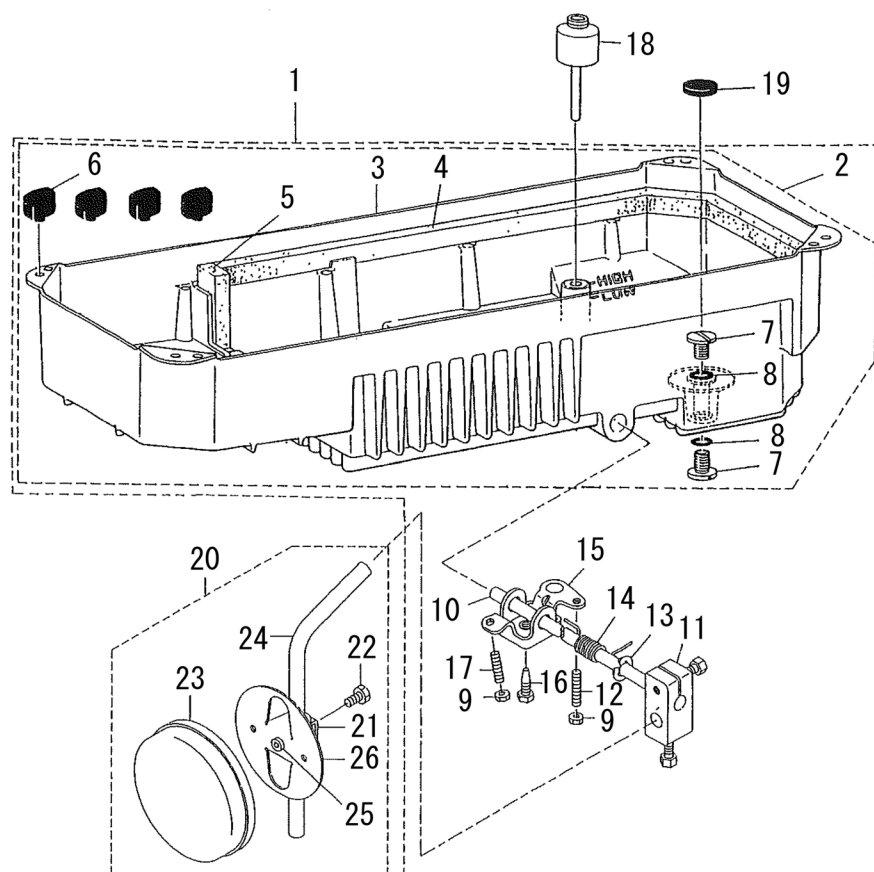
給油関係



REF.NO	NOTE	PART NO	DESCRIPTION	品名	Qty
1	*	B3528-552-000	OIL RETURN FELT	還流フェルト	1
2		229-25101	OIL FELT PRESSER	カンリユウフェルトオサエ	1
3		D3536-555-B00	OIL RETURN TUBE PRESSER PLATE	カンリユウパイプ オサエ	1
4		SS-4110715-SP	SCREW 11/64-40 L=7	ナベネジ 11/64-40 L=7	1
5		B3534-155-000	PLUNGER	プランジャー	1
6		B1214-038-000	PLUNGER SPRING	プランジャー オサエバネ	1
7		SQ-1110401-MZ	CONNECTING SCREW	チューブレンケツネジ	2
8		B3530-555-000	OIL SIGHT WINDOW	アブラマド	1
9		RO-1952401-00	RUBBER RING	Oリング	1
10		B3545-122-000	OIL GUARD	キューユ ポンプ アブラヨケ	1
11		B2657-771-000	GUIDE	ケーブル アンチイ	1
12		B3552-481-000	OIL PUMP INSTALLING COLLAR	ポンプタイ カラー	3
13		B3513-484-000	MAIN SHAFT OIL PIPE	ウワジク キューユパイプ	1
14		B3527-415-000	RUBBER JOINT	キューユ パイプ ツギテ	2
15		B3554-481-000	HOLDER	ハグルマ キューユ パイプ オサエ	1
16		B3553-481-000	GEAR OIL PIPE	ハグルマ キューユ パイプ	1
17		SS-4110715-SP	SCREW 11/64-40 L=7	ナベネジ 11/64-40 L=7	2
18		B3501-555-0A0	LUBRICATING OIL PUMP ASM.	キューユ ポンプタイ クミ	1
19		B3503-555-000	OIL PUMP INSTALLING BASE	キューユポンプ トリツケイタ	(1)
20		B3505-555-000	RUBBER JOINT	ウワジクキューユパイプ ツギテ	(1)
21		B3506-555-000	RUBBER JOINT	カマキューユパイプ ツギテ	(1)
22		B3501-555-000	LUBRICATING OIL PUMP	キューユポンプタイ	(1)
23		B3507-555-000	OIL PUMP IMPELLER	ハネグルマ	(1)
24		B3508-555-000	OIL PUMP IMPELLER COVER	ハネグルマウケイタ	(1)
25		SM-4031001-SC	SCREW M3X0.5 L=10	ナベコネジ M3X0.5 L=10	(3)
26		WT-0320002-KZ	WASHER	ハツキザガネ M3	(3)
27		NM-6030000-0E	NUT M3X0.5	ロツカクナツト M3X0.5 1シユ	(3)
28		B3502-555-000-A	LUBRICATING OIL PUMP COVER	キューユ ポンプフタ	(1)
29		SE-4301031-SR	SCREW	タツブタイトネジ 3X10	(5)
30		SS-6123010-SP	SCREW 3/16-28 L=30.0	ヒラネジ 3/16-28 L=30	2
31		SS-6122510-SP	SCREW 3/16-28 L=25	ヒラネジ 3/16-28 L=25	1
32		B3521-481-000-A	LUBRICATING OIL PIPE	シタジクキューユパイプ	1
33	*	EA-9500B01-00	CABLE BAND	束線バンド	1
34	*	B3526-226-000	OIL SPONGE	還流ゴミ除け	1
35	*	BP-3000000-00	VINYL PIPE	ビニールパイプ	0.4

11. OIL RESERVOIR & KNEE LIFTER COMPONENTS

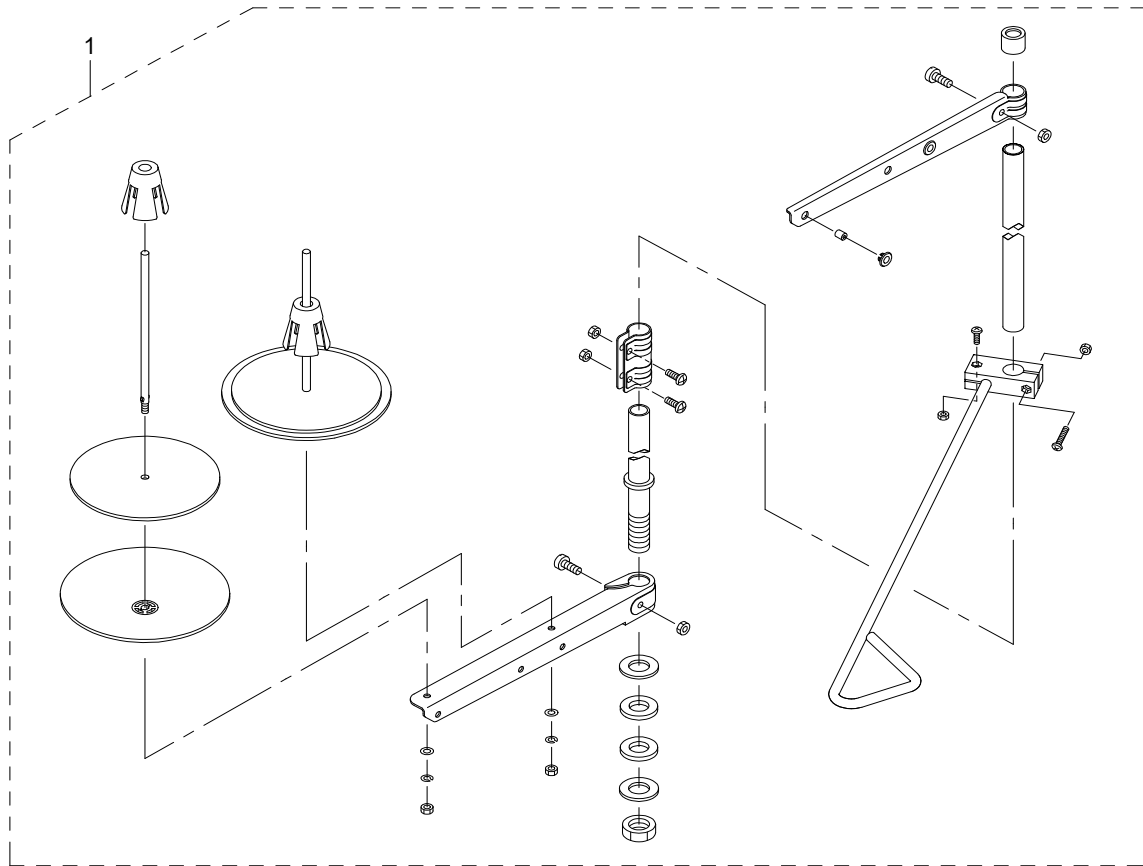
油溜・膝上げ関係



REF.NO	NOTE	PART NO	DESCRIPTION	品名	Qty
1		B8217-481-AD0	OIL RESERVOIR ASM.	アブラダマリ クミ	1
2		B8217-481-AC0	OIL RESERVOIR ASM.	アブラダマリ クミ	(1)
3		B8217-481-000	OIL RESERVOIR	アブラダメ	(1)
4		B8235-481-000	GASKET A	アブラダメ パツキン (A)	(2)
5		B8237-481-000	GASKET C	アブラダメ パツキン (C)	(1)
6		D8227-555-E00	FELT CUSHION	トーフササエゴム	(4)
7		SS-7701010-SP	SCREW 5/16-24 L=10	マルヒラネジ 5/16-24 L=10	(2)
8		RO-0681901-00	RUBBER RING	Oリング	(2)
9		NM-6060001-SE	NUT M6	ロツカクナツト M6 1シユ	(2)
10		B3420-555-000	KNEE PRESS ROD	ヒザアテヨコジク	(1)
11		229-32453	BRACKET ASM.	ヒザアテタテジクトリツケウデ (クミ)	(1)
12		SM-8063012-TR	SCREW M6 L=30	トメネジ	(1)
13		B3426-552-000	THRUST RING	ヒザアテ ヨコジク スラストウケ	(1)
14		110-24106	SPRING	ヒザアゲ カイテンバネ	(1)
15		B3425-555-000-A	KNEE LIFTER ROTATION ARM	ヒザアゲカイテンウデ	(1)
16		SM-9061853-SR	SCREW M6 L=17.5	ロツカクボルト	(1)
17		SM-8063012-TR	SCREW M6 L=30	トメネジ	(1)
18		B3421-555-000	KNEE PRESS LIFTER ROD	ヒザアゲオシポー	1
19		B8228-125-000	OIL RESERVOIR MAGNET	ジシヤク	1
20		229-34251	KNEE PAD PLATE ASM.	ヒザアテイタ (クミ)	1
21		229-34301	KNEE PAD PLATE SUPPORT	ヒザアテイタササエ	(1)
22		SM-9061203-SE	SCREW M6 L=12	ロツカクボルト M6 L=12	(1)
23		229-34509	KNEE PAD PLATE COVER	ヒザアテイタカバー	(1)
24		229-34608	KNEE PAD UPRIGHT SHAFT	ヒザアテタテジク	(1)
25		229-34400	KNEE PAD PLATE RUBBER	ヒザアテイタゴム	(1)
26		229-34202	KNEE PAD PLATE	ヒザアテイタ	(1)

12. THREAD STAND COMPONENTS

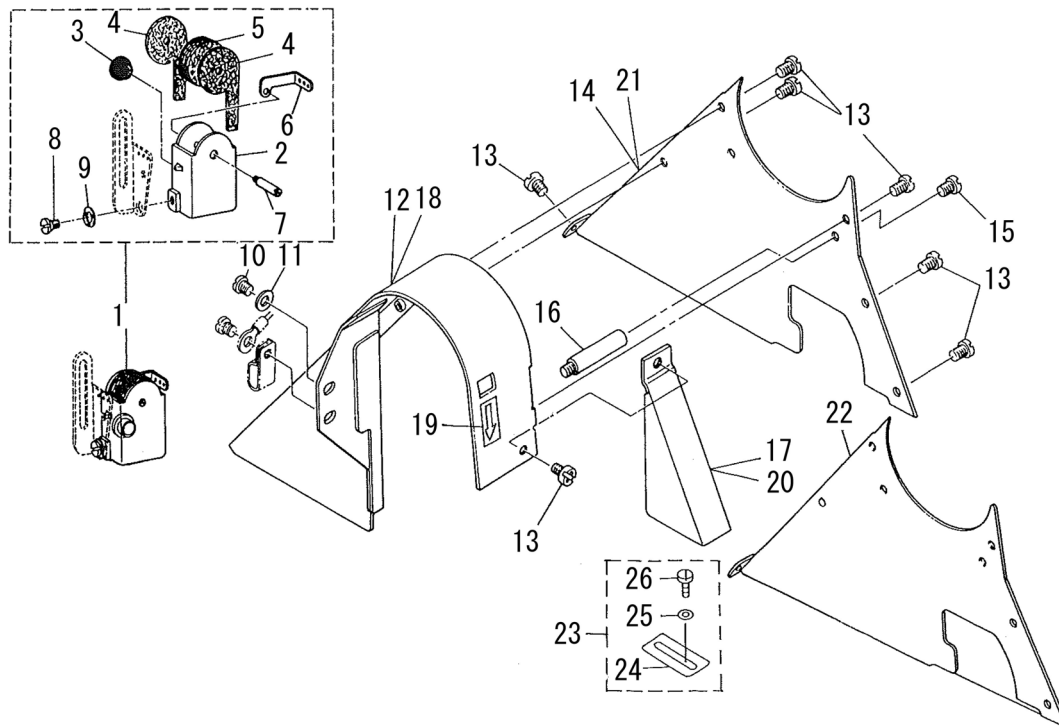
糸立装置関係



REF.NO	NOTE	PART NO	DESCRIPTION	品名	Qty
1	*	401-11351	THREAD STAND ASM.	糸立装置(組)	1

13. SILICON OIL LUBRICANT & BELT COVER COMPONENTS

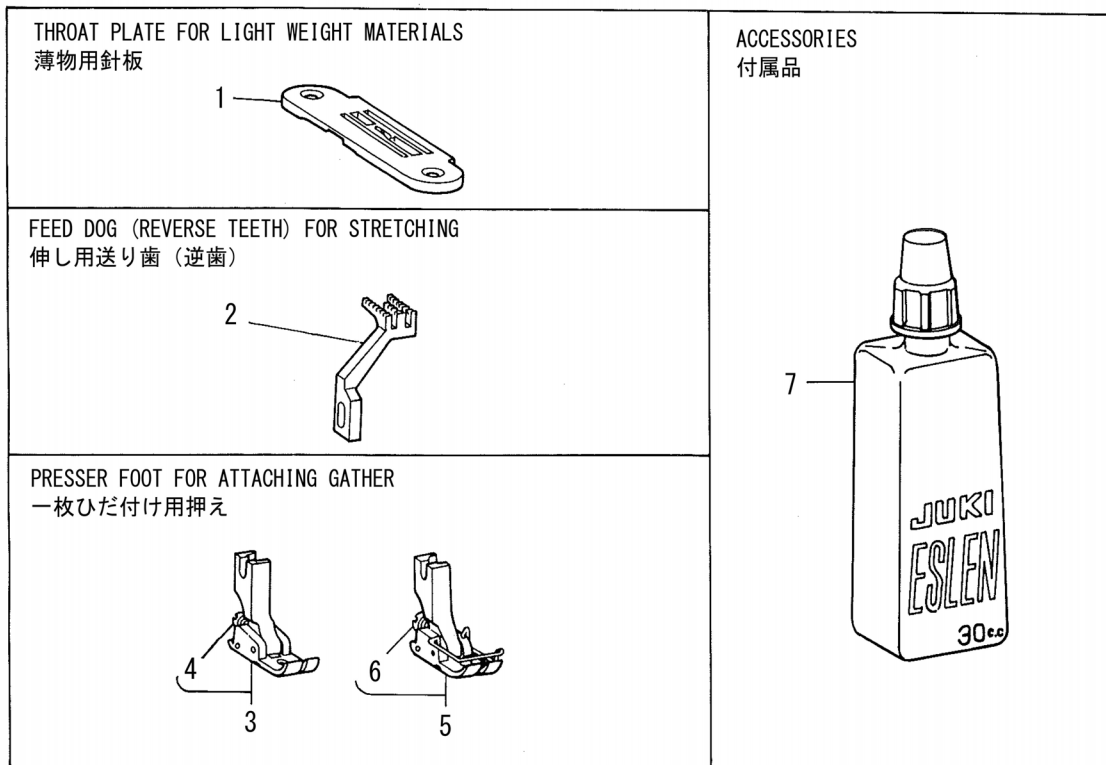
エスレン装置・ベルトカバー関係



REF.NO	NOTE	PART NO	DESCRIPTION	品名	Qty
1	#02	B1161-481-0B0	SILICON OIL LUBRICANT ASM.	エスレンケース クミ	1
2	#02	B1161-481-000-A	SILICON OIL CASE	エスレンケース	(1)
3	#02	TA-1050504-R0	RUBBER PLUG	トメセン	(1)
4	#02	B1166-481-000	SILICON OIL FELT	エスレン ホキユーフエルト	(2)
5	#02	B1162-481-000	SILICON OIL FELT	エスレンフエルト	(5)
6	#02	B1167-481-000	SILICON THREAD GUIDE	エスレンイトアンナイ	(1)
7	#02	B1168-481-000	SCREW	エスレンイトアンナイ トメネジ	(1)
8	#02	SD-0640231-SP	HINGE SCREW D=6.35 H=2.3	ダンネジ D=6.35 H=2.3	(1)
9	#02	WZ-0641510-KP	WAVED WASHER 6.4X11X0.3	ナミガタザガネ 6.4X11X0.3	(1)
10		SS-4150915-SP	SCREW 15/64-28 L=9	ナベネジ 15/64-28 L=9	2
11		WP-0621016-SD	WASHER 6.2X13X1	ヒラザガネ 6.2X13X1	2
12		D8230-555-E00	BELT COVER	ベルトカバー	1
13		SS-4110515-SP	SCREW 11/64-40 L=5	ナベネジ 11/64-40 L=5	7
14		D8231-555-E00	BELT COVER TOP	ベルトカバーフタ	1
15		SS-4110815-SP	SCREW 11/64-40 L=8	ナベネジ 11/64-40 L=8	1
16		D8232-555-B00	BELT COVER SUPPORT	ベルトカバー シチユウ	1
17		D8232-555-E00	THREAD WINDER COVER	イトマキカバー	1
18	#01	B8230-380-0A0	BELT COVER	ベルトカバー (ラベルツキ)	1
19	#01	CM-5003000-01	DIRECTION LABEL	ホウコウラベル	1
20	#01	D8232-555-E0A	BOBBIN WINDER COVER	イトマキカバー	1
21	#01	D8231-555-E0B	BELT COVER TOP	ベルトカバーフタ	1
22	#04	B8231-380-000	BELT COVER TOP	ベルトカバーフタ	1
23	#03	101-63152	BELT COVER SUPPORT PLATE ASM.	ベルトカバーホジヨイタ (クミ)	1
24		101-63103	BELT COVER SUPPORT PLATE	ベルトカバーホジヨイタ	(1)
25		WP-0501016-SC	WASHER 5X10.5X1	ヒラザガネ 5X10.5X1	(1)
26		SK-3482500-SC	WOOD SCREW D=4.8 L=25	マルモクネジ D=4.8 L=25	(1)
		NOTE(注記)	#01....FOR URBAN WHITE #02....SPECIAL ORDER PARTS #03....FOR JE #04....FOR JE & USE IN JAPAN	アーバンホワイト用 特別注文部品 JE 用 JE, 日本用	

14. EXCHANGING PARTS COMPONENTS (SPECIAL ORDER PARTS)

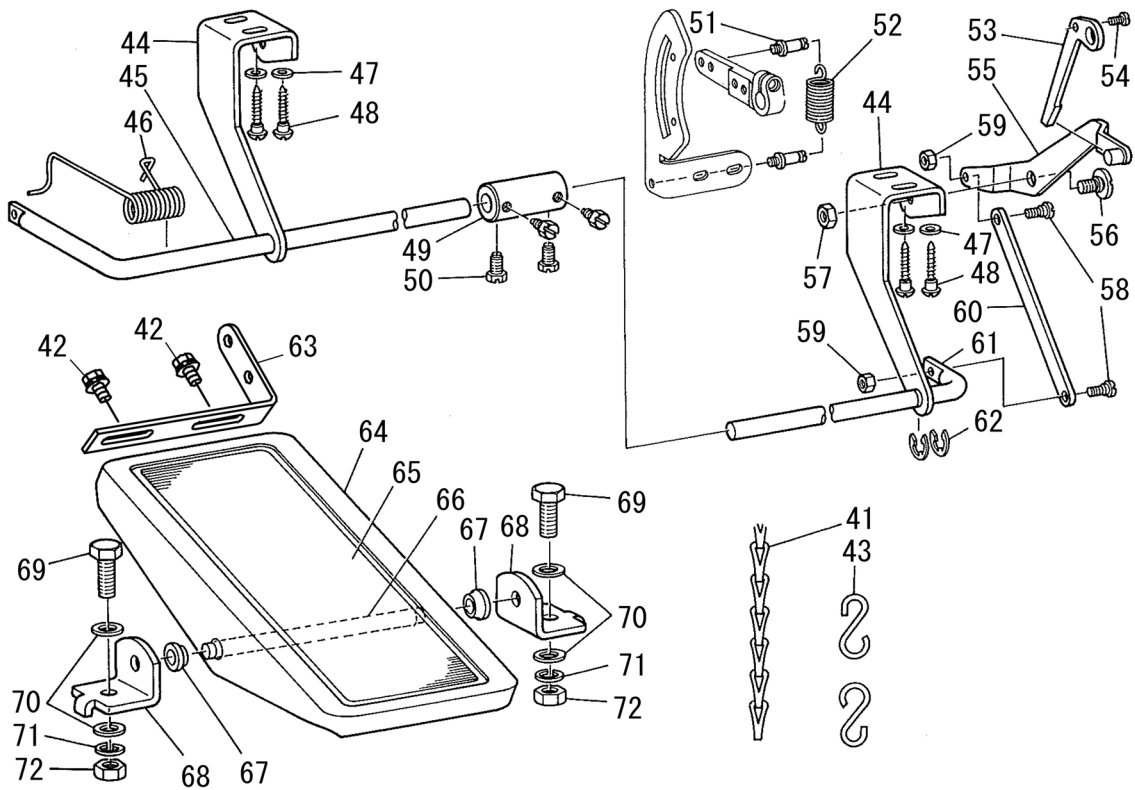
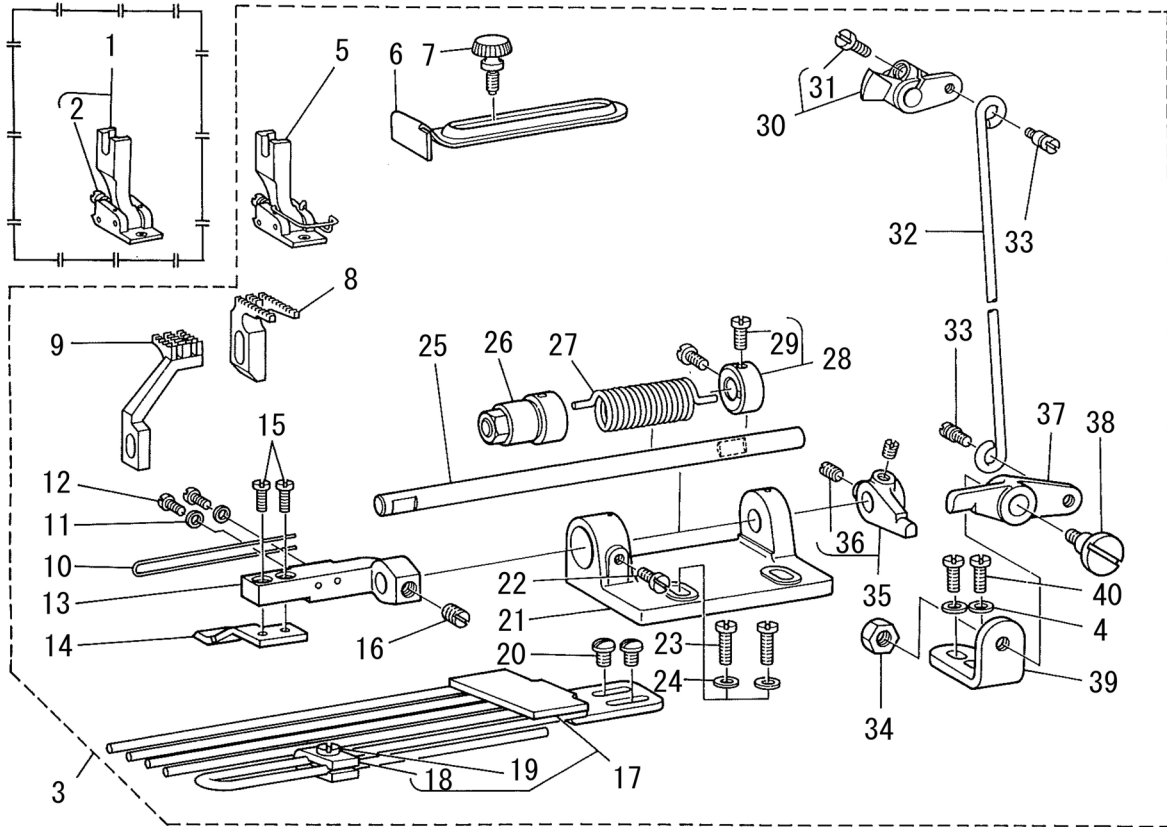
交換部品関係 (特別注文部品)



REF.NO	NOTE	PART NO	DESCRIPTION	品名	Qty
1		B1103-484-B00	THROAT PLATE	ハリイタ (ウスモノヨー)	1
2		B1653-484-C00	DIFFERENTIAL FEED DOG	フク オクリバ	1
3		B1524-484-DA0	PRESSER FOOT ASM.	1マイ ヒダツケオサエ クミ	1
4		SS-5060310-SP	SCREW 3/32-56 L=2.8	トラスネジ 3/32-56 L=2.8	(1)
5		B1524-484-DB0	PRESSER FOOT ASM.(FINGER GUARD)	1マイ ヒダツケオサエ クミ	1
6		SS-5060310-SP	SCREW 3/32-56 L=2.8	トラスネジ 3/32-56 L=2.8	(1)
7		B9135-123-0B0	SILICON OIL LUBRICANT ASM. (30CC)	エスレンヨーキ (30CC)	1

15. S060 GATHERING ATTACHMENT / S061 INTERMITTENT GATHERING ATTACHMENT

S 0 6 0 ひだ付けアタッチメント / S 0 6 1 間欠ひだ付けアタッチメント



REF.NO	NOTE	PART NO	DESCRIPTION	品名	Qty
1	#01	MAS-060010A0	PRESSER FOOT ASM.	オサエ クミ (ヒダツケ)	1
2		SS-5060310-SP	SCREW 3/32-56 L=2.8	トラスネジ 3/32-56 L=2.8	(1)
3		MAS-060000A0	GATHERING UNIT	ヒダツケソーチ クミ	1
4		WP-0480856-SP	WASHER 4.8X8.4X0.8	ヒラザガネ 4.8X8.4X0.8	(2)
5		MAS-060010B0	PRESSER FOOT ASM. (FINGER GUARD)	オサエ クミ (ヒダツケ)	(1)
6		MAS-06018000	STITCH GUIDE (GATHERING)	ジヨーギ (ヒダツケ)	(1)
7		A1132-001-000	PRESSER FOOT SCREW	オサエ トメネジ	(1)
8		MAS-06002000	MAIN FEED DOG (GATHERING)	シユオクリバ (ヒダツケ)	(1)
9		MAS-06003000	DIFFERENTIAL FEED DOG (GATHERING)	フクオクリバ (ヒダツケ)	(1)
10		MAS-06017000	FRONT PRESSER FOOT WIRE	マエオサエワイヤー	(1)
11		WP-0330500-0E	WASHER 3.3X6X0.5	ヒラザガネ 3.3X6X0.5	(2)
12		SS-6080710-SP	SCREW 1/8-44 L=6.5	ヒラネジ 1/8-44 L=6.5	(2)
13		MAS-06005000	FRONT PRESSER FOOT ARM	マエオサエウデ	(1)
14		MAS-06004000	FRONT PRESSER FOOT	マエオサエ	(1)
15		SS-7090710-SP	SCREW 9/64-40 L=6.8	マルヒラネジ 9/64-40 L=6.8	(2)
16		SS-8150710-SP	SCREW 15/64-28 L=7	トメネジ 15/64-28 L=7	(1)
17		MAS-060160A0	TAPE GUIDE ASM.	テープアンナイ クミ	(1)
18		B1560-431-B00	TAPE GUIDE	テープアンナイ	(1)
19		SS-7090710-SP	SCREW 9/64-40 L=6.8	マルヒラネジ 9/64-40 L=6.8	(1)
20		SS-3120540-SP	SCREW 3/16-28 L=5.4	マルネジ 3/16-28 L=5.4	(2)
21		MAS-06006000	FRONT PRESSER FOOT BASE	マエオサエダイ	(1)
22		SS-7110910-TP	SCREW 11/64-40 L=8.5	マルヒラネジ 11/64-40 L=8.5	(1)
23		SS-7111120-SP	SCREW 11/64-40 L=10.5	マルヒラネジ 11/64-40 L=10.5	(2)
24		WP-0480856-SP	WASHER 4.8X8.4X0.8	ヒラザガネ 4.8X8.4X0.8	(2)
25		MAS-06008000	FRONT PRESSER FOOT SHAFT	マエオサエジク	(1)
26		MAS-06007000	FRONT PRESSER FOOT SHAFT BUSHI	マエオサエジク メタル	(1)
27		MAS-06009000	FRONT PRESSER FOOT SPRING	マエオサエバネ	(1)
28		CS-072081C-SM	THRUST COLLAR ASM. D=7.24 W=8	スラストウケ D=7.24 W=8クミ	(1)
29		SS-7110710-SP	SCREW 11/64-40 L=7	マルヒラネジ 11/64-40 L=7	(2)
30		MAS-060150A0	NEEDLE THREAD RELEASE LATCH ASM.	ウワイトユルメ クミ	(1)
31		SS-7111110-TP	SCREW 11/64-40 L=10.5	マルヒラネジ 11/64-40 L=10.5	(1)
32		MAS-06014000	LIFTING LINK	マエオサエアゲ リンク	(1)
33		110-07101	HINGE SCREW	ヒザアゲ ヨコボウネジ	(2)
34		NS-6160520-SP	NUT 1/4-24	ロツカクナット 1/4-24	(2)
35		MAS-060120A0	FRONT PRESSER FOOT SHAFT ARM ASM.	マエオサエジク クミ	(1)
36		SS-8110750-SP	SCREW 11/64-40 L=6.5	トメネジ 11/64-40 L=6.5	(2)
37		MAS-06013000	LIFTING LEVER	マエオサエアゲ レバー	(1)
38		SD-0791051-SP	HINGE SCREW D=7.94 H=10.5	ダンネジ D=7.94 H=10.5	(1)
39		MAS-06011000	LIFTING LEVER BASE	マエオサエアゲダイ	(1)
40		SS-7110910-SP	SCREW 11/64-40 L=8.5	マルヒラネジ 11/64-40 L=8.5	(2)
41	#02	B8131-019-000	CHAIN	クサリ	(1)
42	* #02	SL-9061291-SE	WASHER HEXAGONAL BOLT M6 L=12	ザガネツキロツカクボルト	(2)
43	#02	B8133-019-000	S SHAPED HOOK	Sガタ カナグ	(2)
44	#02	MAS-06103000	PEDAL SHAFT SUPPORT PLATE	ペタル ジクウケイタ	(2)
45	#02	MAS-06108000	PEDAL SHAFT LEFT	ペタルジク (ヒダリ)	(1)
46	#02	MAS-06110000	PEDAL SHAFT SPRING	ペタルジク バネ	(1)
47	#02	WP-0501016-SC	WASHER 5X10.5X1	ヒラザガネ 5X10.5X1	(4)
48	#02	SK-3482500-SC	WOOD SCREW D=4.8 L=25	マルモクネジ D=4.8 L=25	(4)
49	#02	MAS-06109000	PEDAL SHAFT JOINT	ペタルジク ツギテ	(1)
50	#02	SS-9150860-SP	SCREW 15/64-28 L=8	ロツカクボルト 15/64-28 L=8	(4)
51	#02	B3413-227-000	SPRING SUSPENSION	ヒザアゲ リンクウデ バネカゲジク	(2)
52	#02	MAS-06101000	SPRING	サドーバネ	(1)
53	#02	MAS-06102000	INTERMITTENT ARM	インターミツテント ウデ	(1)
54	#02	SS-7110710-SP	SCREW 11/64-40 L=7	マルヒラネジ 11/64-40 L=7	(1)
55	#02	MAS-061040A0	CONNECTING ARM ASM.	ペタル レンケツウデ クミ	(1)
56	#02	SD-0920321-SP	HINGE SCREW D=9.20 H=3.2	ダンネジ D=9.2 H=3.2	(1)
57	#02	NS-6160520-SP	NUT 1/4-24	ロツカクナット 1/4-24	(1)
58	#02	SD-0640323-TP	HINGE SCREW D=6.35 H=3.2	ダンネジ D=6.35 H=3.2	(2)
59	#02	NS-6620340-SP	NUT 3/16-32	ロツカクナット 3/16-32	(2)
60	#02	MAS-06106000	PEDAL SHAFT LINK	ペタルジク リンク	(1)
61	#02	MAS-06107000	PEDAL SHAFT RIGHT	ペタルジク (ミキ)	(1)
62	#02	RE-0900000-K0	E-RING 9	Eガタトメワ 9	(2)
63	* #02	GPF-06080000	PEDAL ADJUSTING PLATE	フミイタ チョウセツパン	(1)
64	* #02	GPF-06060000	PEDAL	ペダル	(1)
65	* #02	GPF-06070000	PEDAL MAT	ペダル マット	(1)
66	#02	B8153-771-000	PEDAL CONNECTING ROD	ペタルジク	(1)
67	#02	D8113-555-B00	PEDAL BUSHING	フミイタ フツシユ	(2)
68	* #02	111-59001	PEDAL SHAFT BRACKET	フミイタ ジクウケ	(2)
69	#02	SM-9082023-SE	SCREW M8 L=20	ロツカクボルト M8 L=20	(2)
70	#02	WP-0871602-SE	WASHER 8.7X18X1.6	ヒラザガネ 8.7X18X1.6	(4)
71	#02	WS-0861410-KR	SPRING WASHER 8.6X15X1.4	ハネザガネ 8.6X15X1.4	(2)
72	#02	NM-6080721-SE	NUT M8	ロツカクナット M8	(2)

NOTE(注記)

#01.....SPECIAL ORDER PARTS
#02.....FOR SO61 EXCLUSIVE PARTS

特別注文部品
S 061 専用部品

16. LIST FOR INFORMATION OF CHANGE

変更情報リスト

As to the place changed, refer to the corresponding Rev. No.
 When previous parts (Obsoleted part) and new parts (Added parts) are not interchangeable with each other:
 In this case, even obsoleted parts (D.) can be ordered with the obsoleted part number, so select the parts with changed dates and place your orders.

変更箇所は、該当Rev. No. 版をご参照ください。
 部品の互換性がない変更の場合は、削除された品番でも、ご注文できます。

BE4840S0PJA

No. 0074-09...Rev. No.

*A: Added parts 追加部品 / D: Obsoleted parts 削除部品 / E: Erratum 訂正

* Rev. No.	Page 頁	Ref. No.	Parts No. 品番	* Rev. No.	Page 頁	Ref. No.	Parts No. 品番
D 08	2	1	B1121-552-0A0	A 09	2	1	401-14236
D 08	2	76	CM-3002000-B1				
D 08	2	77	CM-3002001-01	A 09	2	76	CM-3012000-01
D 08	2	78	CM-3002001-A1				
D 08	2	79	CM-3002001-C1	A 09	2	77	CM-3002000-01
D 08	6	52	B1432-027-000	A 09	6	52	228-14909
D 08	8	8	B1625-555-000	A 09	8	8	401-14880
D 08	8	15	B1612-161-000	A 09	8	15	401-14884
D 08	8	18	B1627-555-0A0	A 09	8	18	401-20458
				A 09	8	65	400-82080
				A 09	8	66	400-82081
D 08	10	21	B1604-155-000	A 09	10	21	401-33993
D 08	10	29	B1604-155-000	A 09	10	29	401-33993
D 08	10	37	SS-6121610-SP	A 09	10	37	SS-6121610-TP
D 08	10	42	SS-2090710-SP	A 09	10	42	SS-2090710-TP
D 08	19	1	B3526-552-0A0	A 09	20	1	B3528-552-000
D 08	19	33	EA-9500B00-00	A 09	20	33	EA-9500B01-00
				A 09	20	34	B3526-226-000
				A 09	20	35	BP-3000000-00
D 08	22	1	269-10653	A 09	22	1	401-11351
D 08	26	3	MAS-061000-A0				
D 08	26	42	MAS-061010-A0				
D 08	26	63	B8151-771-0A0				
D 08	26	64	B8151-771-000	A 09	26	64	GPF-06060000
D 08	26	65	B8152-771-000	A 09	26	65	GPF-06070000
D 08	26	68	D8114-555-B0E	A 09	26	68	111-59001
D 08	26	73	B8125-280-00E	A 09	26	63	GPF-06080000
D 08	26	74	SM-9061203-SE	A 09	26	42	SL-9061291-SE
D 08	26	75	WS-0621210-KR				
D 08	26	76	WP-0671016-SE				

NUMERICAL INDEX OF PARTS

索引

PART NO 品番	PAGE 頁	REF NO	PART NO 品番	PAGE 頁	REF NO	PART NO 品番	PAGE 頁	REF NO	PART NO 品番	PAGE 頁	REF NO
A1132-001-000	26	7	B1522-552-000	18	19	B1702-155-000	10	34	B2301-481-0A0	16	34
BP-3000000-00	20	35	B1523-226-000	6	23	B1703-155-0A0	10	36	B2302-481-000	16	36
BT-0500300-E0	16	18	B1524-481-CC0	6	1	B1708-481-000	10	43	B2303-481-0A0	16	42
B1103-484-B00	24	1	B1524-484-DA0	24	3	B1712-481-00B	10	44	B2304-481-0A0	16	44
B1103-484-F00	2	52	B1524-484-DB0	24	5	B1713-481-0A0	10	22	B2305-481-0A0	16	49
B1104-380-AA0	2	58	B1528-481-000	6	63	B1715-481-000	10	12	B2306-019-000	18	37
B1104-380-A00	2	59	B1532-481-C00	6	2	B1715-481-000	14	25	B2306-481-000	16	46
B1105-380-000	2	54	B1533-481-C00	6	4	B1801-481-000-A	6	49	B2307-481-000	16	47
B1106-122-000	2	25	B1536-481-C00	6	3	B1802-481-000	6	57	B2308-481-0A0	16	58
B1106-380-000	2	56	B1560-431-B00	26	18	B1803-481-000	6	55	B2309-481-0A0	16	52
B1106-481-0A0-A	2	64	B1601-484-000	10	1	B1803-481-000	16	26	B2310-481-000	16	55
B1106-481-000-A	2	65	B1602-484-000	10	14	B1813-481-000	6	59	B2311-481-000-A	16	51
B1107-380-000	2	62	B1603-484-0A0	10	5	B1827-232-000	14	22	B2312-481-000	16	19
B1107-481-000	2	70	B1604-484-000	10	2	B1901-380-0A0	4	15	B2657-771-000	20	11
B1108-481-000	2	66	B1606-484-000	8	46	B1901-481-000-A	4	16	B3101-481-000	18	10
B1109-481-000	2	68	B1607-352-000	6	50	B1902-481-0A0-B	4	13	B3101-481-000	18	39
B1110-481-000-A	2	44	B1607-484-000-A	8	45	B1903-481-000	2	31	B3102-481-0A0	18	34
B1111-380-000	2	48	B1608-484-0A0	8	43	B1903-552-000	4	37	B3102-481-000	18	38
B1111-481-000	2	45	B1610-430-0A0	10	7	B1904-481-00A	2	73	B3103-481-0A0	18	1
B1112-380-000	2	50	B1610-430-0A0	16	38	B1904-481-000	2	29	B3103-481-000	18	9
B1112-481-000-A	2	46	B1610-430-0A0	16	40	B1905-380-000	2	34	B3104-481-000	18	6
B1115-380-000	2	60	B1610-430-000	10	13	B1905-541-B00	4	36	B3104-481-000	18	36
B1118-481-00A	2	43	B1610-430-000	10	24	B1908-481-000-A	4	17	B3106-380-000	18	8
B1118-481-000	2	16	B1610-484-0A0	8	12	B1909-481-000-A	4	19	B3106-481-000	18	3
B1119-481-000	2	17	B1613-484-F00	10	20	B1912-481-000	2	36	B3107-704-000	18	40
B1121-552-00A	2	42	B1614-484-000-A	8	39	B1913-481-000	2	37	B3115-481-000	18	26
B1122-552-000	2	2	B1615-484-000	8	38	B1914-481-000	2	39	B3116-481-000	18	27
B1130-481-0A0	2	5	B1617-484-000	8	32	B1916-481-000	2	40	B3117-481-000	18	28
B1131-481-000	2	6	B1618-484-000	8	36	B2001-481-000-A	16	23	B3119-771-000	18	42
B1132-481-000	2	7	B1619-555-000	8	31	B2002-481-000	16	24	B3120-125-000	18	4
B1134-481-000	2	22	B1620-481-000	8	5	B2004-481-0A0	16	30	B3120-125-000	18	43
B1135-481-000	2	23	B1621-555-000-A	8	17	B2005-481-0AB	16	32	B3120-481-000	18	32
B1161-481-0B0	23	1	B1622-555-000	8	6	B2006-481-0A0	16	20	B3121-481-000	18	12
B1161-481-000-A	23	2	B1623-555-A00	8	22	B2007-481-000	16	22	B3122-481-000	18	44
B1162-481-000	23	5	B1623-555-000-A	8	2	B2008-481-000	16	14	B3126-012-000	18	35
B1166-481-000	23	4	B1624-555-00A	8	47	B2010-481-0A0	16	11	B3126-352-000	18	5
B1167-481-000	23	6	B1624-555-000	8	56	B2012-481-000	16	9	B3129-012-A00	18	41
B1168-481-000	23	7	B1626-555-000	8	9	B2013-481-000-A	16	1	B3135-481-0B0	18	14
B1201-481-000-A	4	25	B1628-555-000	8	24	B2014-481-0A0	16	15	B3135-481-000	18	15
B1202-481-000	4	38	B1629-484-0A0-A	8	52	B2015-481-0A0	16	4	B3148-123-000	2	38
B1203-481-B00	4	40	B1630-484-000	8	50	B2025-481-000	16	6	B3412-4-15-000	6	29
B1206-481-0A0	4	29	B1631-484-000	8	34	B2030-481-000	16	3	B3413-227-000	26	51
B1206-481-0B0	4	30	B1632-470-000	8	26	B2032-481-000	16	8	B3414-4-15-000-A	6	32
B1213-552-0A0-A	4	26	B1633-484-000	8	40	B2103-481-00B	14	4	B3415-481-000	6	35
B1214-038-000	20	6	B1634-555-000-B	8	3	B2105-481-000	14	5	B3416-4-15-000-A	6	33
B1217-490-00A	4	22	B1636-581-B00	8	16	B2106-481-0A0	14	9	B3416-552-000	6	30
B1217-490-000	4	9	B1646-484-000	8	25	B2108-481-000	14	18	B3420-555-000	21	10
B1226-552-000	4	28	B1647-704-000-A	12	1	B2109-481-000-A	14	14	B3421-555-000	21	18
B1301-481-000-A	6	45	B1649-161-000	8	28	B2110-481-000-A	14	13	B3425-555-000-A	21	15
B1302-552-B00	6	46	B1651-484-0A0	12	36	B2111-481-000-A	14	16	B3426-552-000	21	13
B1305-012-0A0	6	40	B1652-484-000	10	10	B2112-481-0A0	14	19	B3431-581-000	6	22
B1306-155-0A0	6	41	B1653-484-C00	24	2	B2115-481-0A0	14	29	B3501-555-0A0	20	18
B1306-155-0A0	6	44	B1653-484-F00	10	18	B2117-481-0A0	14	12	B3501-555-000	20	22
B1306-155-0B0	6	39	B1654-484-000	12	30	B2119-481-0A0	14	33	B3502-555-000-A	20	28
B1308-481-0A0	6	43	B1656-484-000	10	4	B2120-481-0A0	14	31	B3503-555-000	20	19
B1308-481-0B0	6	42	B1657-484-000	12	32	B2122-481-000	14	36	B3505-555-000	20	20
B1308-481-000	6	37	B1658-484-0A0	12	28	B2123-481-000	14	37	B3506-555-000	20	21
B1401-481-000	4	3	B1659-484-000	12	34	B2124-481-000	14	27	B3507-555-000	20	23
B1403-155-000	4	8	B1660-484-000	8	59	B2125-481-0A0	14	39	B3508-555-000	20	24
B1403-352-0A0	14	6	B1661-481-000	8	60	B2126-481-0A0	14	42	B3513-484-000	20	13
B1408-481-000	4	35	B1661-484-000	12	33	B2201-481-000-A	18	46	B3521-481-000-A	20	32
B1411-481-0A0	4	10	B1662-484-000	12	27	B2202-481-000	18	48	B3526-226-000	20	34
B1414-232-000	14	21	B1663-484-0A0	12	20	B2203-481-000	18	50	B3527-4-15-000	20	14
B1414-555-000	4	12	B1664-484-000	12	18	B2210-481-0A0	18	49	B3528-552-000	20	1
B1418-552-A00	4	7	B1665-484-0A0	12	14	B2211-481-000	18	62	B3530-555-000	20	8
B1419-155-000	4	6	B1666-484-000	12	8	B2212-481-000	18	61	B3534-012-000	2	15
B1509-555-000	6	15	B1667-484-000	12	7	B2213-481-000	18	60	B3534-155-000	20	5
B1511-555-000	6	16	B1668-484-000	12	13	B2214-481-000	18	58	B3545-122-000	20	10
B1515-552-000	6	17	B1669-484-000	12	9	B2215-481-000	18	63	B3552-481-000	20	12
B1516-552-000	6	20	B1670-484-000	12	2	B2216-481-000	18	57	B3553-481-000	20	16
B1517-552-000	6	21	B1671-484-0A0	12	23	B2217-481-000	18	55	B3554-481-000	20	15
B1518-555-0A0	6	25	B1672-484-000	12	17	B2218-481-000	18	52	B4103-352-0A0	10	26
B1520-552-000	6	27	B1673-484-000	8	61	B2220-481-010	18	66	B8131-019-000	26	41
B1521-555-000	6	28	B1701-481-000	10	28	B2225-481-000	18	67	B8133-019-000	26	43
			B1701-484-0A0	10	40	B2226-481-000	6	60	B8153-771-000	26	66

NUMERICAL INDEX OF PARTS

索引

PART NO 品番	PAGE 頁	REF NO	PART NO 品番	PAGE 頁	REF NO	PART NO 品番	PAGE 頁	REF NO	PART NO 品番	PAGE 頁	REF NO
B8217-481-AC0	21	2	MAS-060150A0	26	30	SQ-1110401-MZ	20	7	SS-7090520-TP	12	12
B8217-481-AD0	21	1	MAS-060160A0	26	17	SS-1080510-SP	10	11	SS-7090520-TP	14	41
B8217-481-000	21	3	MAS-06017000	26	10	SS-1080510-SP	14	26	SS-7090520-TP	16	7
B8228-125-000	21	19	MAS-06018000	26	6	SS-1110710-SP	18	47	SS-7090520-TP	16	56
B8230-380-0A0	23	18	MAS-06101000	26	52	SS-2080810-SP	14	3	SS-7090710-SP	26	15
B8231-380-000	23	22	MAS-06102000	26	53	SS-2090710-TP	10	42	SS-7090710-SP	26	19
B8235-481-000	21	4	MAS-06103000	26	44	SS-2110920-TP	2	53	SS-7090910-TP	16	12
B8237-481-000	21	5	MAS-061040A0	26	55	SS-2110930-SP	8	13	SS-7090910-TP	16	54
B9135-123-0B0	24	7	MAS-06106000	26	60	SS-3120540-SP	26	20	SS-7091110-TP	6	6
			MAS-06107000	26	61	SS-4080415-SP	2	57	SS-7110510-SP	2	24
CM-3002000-01	2	75	MAS-06108000	26	45	SS-4080620-TP	12	35	SS-7110710-SP	8	10
CM-3002000-01	2	77	MAS-06109000	26	49	SS-4110515-SP	2	9	SS-7110710-SP	12	10
CM-3012000-01	2	76	MAS-06110000	26	46	SS-4110515-SP	2	30	SS-7110710-SP	26	29
CM-5003000-01	23	19	MC-3800007-50	4	2	SS-4110515-SP	2	32	SS-7110710-SP	26	54
CQ-2020000-00	10	8	MTV-700B1100	4	1	SS-4110515-SP	2	35	SS-7110910-SP	8	21
CQ-2020000-00	14	7				SS-4110515-SP	2	41	SS-7110910-SP	8	30
CQ-2020000-00	14	34	NM-6030000-0E	20	27	SS-4110515-SP	2	55	SS-7110910-SP	26	40
CQ-2520000-00	10	25	NM-6060001-SE	21	9	SS-4110515-SP	18	45	SS-7110910-TP	26	22
CQ-2520000-00	16	13	NM-6080721-SE	26	72	SS-4110515-SP	18	65	SS-7111110-TP	10	16
CQ-2520000-00	16	50	NS-6110310-SP	6	5	SS-4110515-SP	23	13	SS-7111110-TP	14	11
CQ-3030000-00	10	15	NS-6110310-SP	18	17	SS-4110715-SP	18	11	SS-7111110-TP	14	20
CQ-3030000-00	10	31	NS-6110310-SP	18	59	SS-4110715-SP	18	25	SS-7111110-TP	16	43
CQ-3030000-00	12	37	NS-6110420-SP	8	29	SS-4110715-SP	20	4	SS-7111110-TP	26	31
CQ-3030000-00	16	39	NS-6110420-SP	12	16	SS-4110715-SP	20	17	SS-7111120-SP	8	27
CQ-3030000-00	16	41	NS-6120310-SP	14	23	SS-4110815-SP	2	18	SS-7111120-SP	12	15
CS-072081C-SM	26	28	NS-6120310-SP	14	35	SS-4110815-SP	23	15	SS-7111120-SP	12	24
CS-111121A-SH	6	53	NS-6150310-SP	8	49	SS-4111015-SP	2	3	SS-7111120-SP	26	23
CS-111121A-SH	16	28	NS-6150430-SP	8	62	SS-4111415-SP	18	30	SS-7111310-TP	16	45
CS-147121E-SH	4	41	NS-6160520-SP	26	34	SS-4112515-SP	18	29	SS-7111410-TP	10	19
			NS-6160520-SP	26	57	SS-4150915-SP	23	10	SS-7111410-TP	12	21
D1204-555-DA0	4	43	NS-6620310-SP	6	36	SS-5060310-SP	24	4	SS-7111410-TP	12	29
D1204-555-D00	4	44	NS-6620310-SP	12	25	SS-5060310-SP	24	6	SS-7111810-SP	8	35
D1208-555-D00	4	39	NS-6620340-SP	26	59	SS-5060310-SP	26	2	SS-7151120-SP	4	4
D1230-555-B00	4	45	NS-6680410-SP	10	38	SS-5110810-SP	12	3	SS-7620750-SP	8	23
D1231-555-B00	4	46				SS-6060210-SP	2	61	SS-7681650-TP	4	32
D1232-555-B00	4	47	PS-0200102-KH	18	7	SS-6060210-SP	2	67	SS-7701010-SP	21	7
D1910-481-C00	4	18				SS-6060210-SP	2	69	SS-8090540-SP	8	64
D2101-481-CA0	14	1	RE-0500000-K0	6	31	SS-6060220-SP	2	51	SS-8110410-TP	10	23
D3110-481-C00	18	22	RE-0600000-K0	6	24	SS-6060340-SP	2	63	SS-8110410-TP	14	8
D3111-481-CA0	2	13	RE-0600000-K0	18	31	SS-6060340-SP	2	71	SS-8110410-TP	16	10
D3130-481-CA0	18	20	RE-0900000-K0	26	62	SS-6080320-SP	2	8	SS-8110410-TP	16	37
D3133-481-C00	18	24	RO-0291801-00	4	27	SS-6080320-SP	2	47	SS-8110510-SP	8	11
D3134-481-C00	18	23	RO-0371801-00	6	26	SS-6080320-SP	12	6	SS-8110750-SP	8	33
D3136-481-CA0	18	16	RO-0371801-00	18	18	SS-6080320-SP	18	51	SS-8110750-SP	26	36
D3536-555-B00	20	3	RO-0442401-00	4	34	SS-6080320-SP	18	56	SS-8150310-SP	2	49
D8113-555-B00	26	67	RO-0611801-00	12	19	SS-6080410-SP	18	53	SS-8150710-SP	8	7
D8227-555-E00	21	6	RO-0681901-00	21	8	SS-6080710-SP	26	12	SS-8150710-SP	8	20
D8230-555-E00	23	12	RO-0691801-00	8	55	SS-6090630-SP	2	14	SS-8150710-SP	8	37
D8231-555-E0B	23	21	RO-0691801-00	12	22	SS-6090670-TP	4	11	SS-8150710-SP	8	54
D8231-555-E00	23	14	RO-0742401-00	8	4	SS-6090670-TP	4	20	SS-8150710-SP	10	3
D8232-555-B00	23	16	RO-1952401-00	20	9	SS-6091210-TP	4	14	SS-8150710-SP	10	35
D8232-555-E0A	23	20				SS-6092120-SP	16	16	SS-8150710-SP	12	31
D8232-555-E00	23	17	SD-0450701-TP	14	10	SS-6110420-TP	18	13	SS-8150710-SP	14	17
			SD-0600322-SD	6	34	SS-6110420-TP	18	33	SS-8150710-SP	14	28
EA-9500B01-00	20	33	SD-0630275-SP	6	18	SS-6110710-TP	18	21	SS-8150710-SP	14	38
			SD-0630301-SP	6	19	SS-6120930-SP	8	2	SS-8150710-SP	16	25
GPF-06060000	26	64	SD-0640231-SP	23	8	SS-6121210-SP	8	19	SS-8150710-SP	16	27
GPF-06070000	26	65	SD-0640322-TP	12	26	SS-6121210-SP	8	53	SS-8150710-SP	16	48
GPF-06080000	26	63	SD-0640323-TP	26	58	SS-6121220-TP	14	30	SS-8150710-SP	26	16
			SD-0790641-SP	8	51	SS-6121220-TP	14	32	SS-8150710-TP	4	31
MAS-060000A0	26	3	SD-0791051-SP	26	38	SS-6121220-TP	14	40	SS-8150710-TP	14	2
MAS-060010A0	26	1	SD-0920321-SP	26	56	SS-6121220-TP	16	5	SS-8150710-TP	16	35
MAS-060010B0	26	5	SD-1020701-SP	10	39	SS-6121220-TP	16	53	SS-8151150-SP	6	48
MAS-06002000	26	8	SE-4301031-SR	20	29	SS-6121220-TP	16	59	SS-8151150-SP	6	51
MAS-06003000	26	9	SK-3482500-SC	23	26	SS-6121610-TP	10	37	SS-8151150-SP	6	56
MAS-06004000	26	14	SK-3482500-SC	26	48	SS-6121850-TP	8	44	SS-8151150-SP	6	58
MAS-06005000	26	13	SL-9061291-SE	26	42	SS-6121850-TP	10	6	SS-8151150-SP	10	30
MAS-06006000	26	21	SM-4031001-SC	20	25	SS-6122510-SP	20	31	SS-8151550-SP	4	24
MAS-06007000	26	26	SM-6062002-TP	14	15	SS-6123010-SP	20	30	SS-8620610-SP	10	9
MAS-06008000	26	25	SM-6062002-TP	16	2	SS-6150610-SP	8	48	SS-8660610-TP	6	12
MAS-06009000	26	27	SM-8063012-TR	21	12	SS-6621220-SP	10	27	SS-8660610-TP	10	33
MAS-06011000	26	39	SM-8063012-TR	21	17	SS-6660610-TP	16	33	SS-8660810-TP	4	42
MAS-060120A0	26	35	SM-9061203-SE	21	22	SS-6661110-SP	8	14	SS-8660810-TP	6	38
MAS-06013000	26	37	SM-9061853-SR	21	16	SS-7080510-TP	4	5	SS-8660810-TP	6	54
MAS-06014000	26	32	SM-9082023-SE	26	69	SS-7081310-SP	18	64	SS-8660810-TP	8	58

NUMERICAL INDEX OF PARTS

索引

PART NO 品番	PAGE 頁	REF NO	PART NO 品番	PAGE 頁	REF NO	PART NO 品番	PAGE 頁	REF NO	PART NO 品番	PAGE 頁	REF NO
SS-8660810-TP	10	41	229-34608	21	24						
SS-8660810-TP	16	21									
SS-8660810-TP	16	29	400-82080	8	65						
SS-8660810-TP	16	31	400-82081	8	66						
SS-8661040-TP	8	57	401-11351	22	1						
SS-8681650-TP	4	33	401-14236	2	1						
SS-9150860-SP	26	50	401-14880	8	8						
SS-9151120-CP	2	26	401-14884	8	15						
SS-9151630-CP	8	41	401-20458	8	18						
			401-33993	10	21						
TA-0800704-R0	2	11	401-33993	10	29						
TA-1050504-R0	2	12									
TA-1050504-R0	16	17									
TA-1050504-R0	23	3									
TA-1250406-R0	2	4									
TA-1250705-R0	2	10									
TA-1750502-R0	2	72									
TA-2050406-R0	2	74									
TA-2101002-R0	2	19									
TA-2351004-R0	2	21									
TA-2351305-R0	2	20									
WP-0330500-0E	26	11									
WP-0371026-SD	16	57									
WP-0371026-SD	18	54									
WP-0480856-SP	2	33									
WP-0480856-SP	10	17									
WP-0480856-SP	12	4									
WP-0480856-SP	12	11									
WP-0480856-SP	26	4									
WP-0480856-SP	26	24									
WP-0501016-SC	23	25									
WP-0501016-SC	26	47									
WP-0501016-SD	14	24									
WP-0621016-SD	8	42									
WP-0621016-SD	8	63									
WP-0621016-SD	12	5									
WP-0621016-SD	23	11									
WP-0740516-SP	6	62									
WP-0871602-SE	26	70									
WS-0861410-KR	26	71									
WT-0320002-KZ	20	26									
WZ-0641510-KP	23	9									
101-63103	23	24									
101-63152	23	23									
101-78705	6	11									
110-04207	6	47									
110-07101	26	33									
110-24106	21	14									
110-72204	18	2									
111-59001	26	68									
228-14909	6	52									
229-01409	4	23									
229-01805	2	78									
229-04155	10	32									
229-06101	4	21									
229-07000	6	7									
229-07109	6	8									
229-07406	6	14									
229-07505	6	9									
229-07604	6	10									
229-07703	6	13									
229-07802	6	61									
229-08909	6	64									
229-12000	2	27									
229-12109	2	28									
229-25101	20	2									
229-32453	21	11									
229-34202	21	26									
229-34251	21	20									
229-34301	21	21									
229-34400	21	25									
229-34509	21	23									