

PARTS LIST

MH-484-4,484-5 PARTS LIST

下記 URL (PARTS Website/PC サイト) より、便利な検索機能のついた Web Parts Book をご利用頂けます。
ご利用には会員登録が必要です。(無料)

<https://juki.aftama.com/JUKI/JA>

You can use a Web Parts Book with a convenient search function from the URLs (PARTS Website/PC-site)
below. To use the PARTS Website, free membership registration is required.

<https://juki.aftama.com/JUKI/EN>

HOW TO MAKE USE OF THIS PARTS LIST

1.Explanation of codes

1)"*" mark.....means this part is changed from the previous parts book.

As to the details of the change, refer to the "List for information of change".

2)"#01".....refer to "Note" explanation at bottom of page.

2.Codes on the "Qty" column

- Each numeral indicates the number of parts required.
- "0.1" and "2.5" indicate the length (in meters) of the respective parts.

3.Parentheses mean that the corresponding part is a subpart that constructs an assembly part.

4.Dotted lines on the Figures indicate assembly parts.

パーツリストご利用に際して

1."注記"欄の記号説明

1)"*"印..... 前回のパーツブックに比較して今回変更された部品を意味します。
変更内容は、"変更情報リスト"を参照してください。

2)"#01"..... ページ下の"注記"の説明を参照してください。

2.数量欄の数字は、個数を表し、0.1、2.5等の数値は、長さ(単位メートル)を表します。

3.数量欄の()は、組部品を構成している子部品であることを意味します。

4.イラストページの-----枠は、組構成であることを意味します。

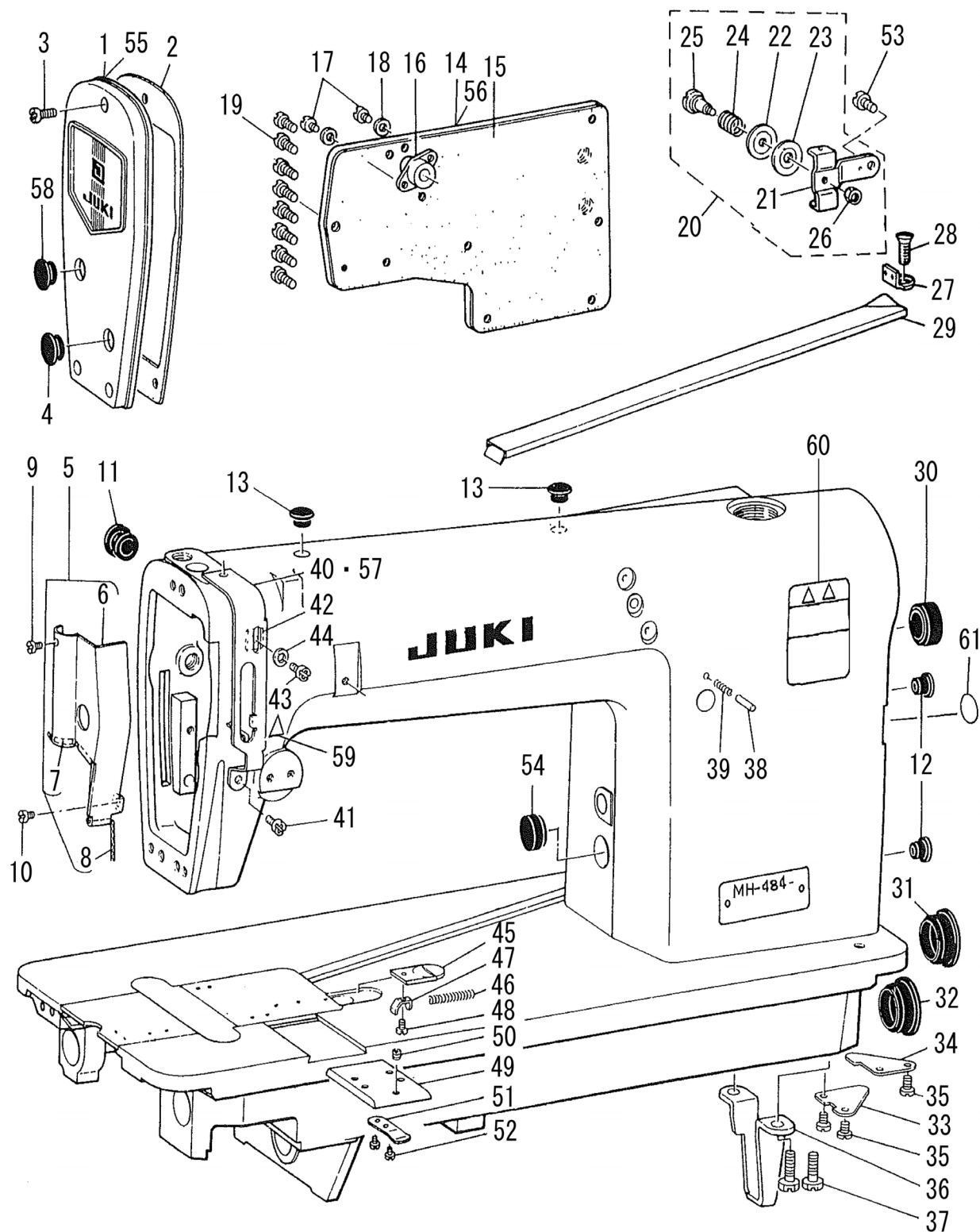
CONTENTS

目次

1. MACHINE FRAME & MISCELLANEOUS COVER COMPONENTS (1)	1
頭部外装関係 (1)	
2. MACHINE FRAME & MISCELLANEOUS COVER COMPONENTS (2)	3
頭部外装関係 (2)	
3. MAIN SHAFT & NEEDLE BAR COMPONENTS	5
上軸・針棒関係	
4. PRESSER BAR, UPRIGHT SHAFT & LOWER SHAFT COMPONENTS	7
押え棒・立軸・下軸関係	
5. FEED MECHANISM COMPONENTS (1)	9
送り関係 (1)	
6. FEED MECHANISM COMPONENTS (2)	11
送り関係 (2)	
7. DIFFERENTIAL FEED MECHANISM COMPONENTS	13
差動送り関係	
8. THREAD SPREADER COMPONENTS	15
糸さばき関係	
9. LOOPER & NEEDLE GUARD COMPONENTS	17
ルーパ・針受関係	
10. THREAD TENSION CONTROLLER COMPONENTS	19
糸調子関係	
11. THREAD TRIMMER COMPONENTS	21
糸切り装置関係	
12. THREAD DRAW OUT SOLENOID COMPONENTS	23
繰出し装置関係	
13. WIPER COMPONENTS	25
ワイパー装置関係	
14. OIL LUBRICATION MECHANISM COMPONENTS	27
給油関係	
15. OIL RESERVOIR & KNEE LIFTER COMPONENTS	28
油溜・膝上げ関係	
16. THREAD STAND COMPONENTS	29
糸立装置関係	
17. BELT COVER COMPONENTS	30
ベルトカバー関係	
18. S060 GATHERING ATTACHMENT (SPECIAL ORDER PARTS)	31
S 0 6 0 ひだ付けアタッチメント (特別注文部品)	
19. PF-5: PEDAL/KNEE PRESSER CONTROLLED GATHERING MECHANISM (SPECIAL ORDER PARTS)	33
P F - 5 : 局部いせ込み装置 (特別注文部品)	
20. LIST FOR INFORMATION OF CHANGE	35
変更情報リスト	
NUMERICAL INDEX OF PARTS	37
索引	

1. MACHINE FRAME & MISCELLANEOUS COVER COMPONENTS (1)

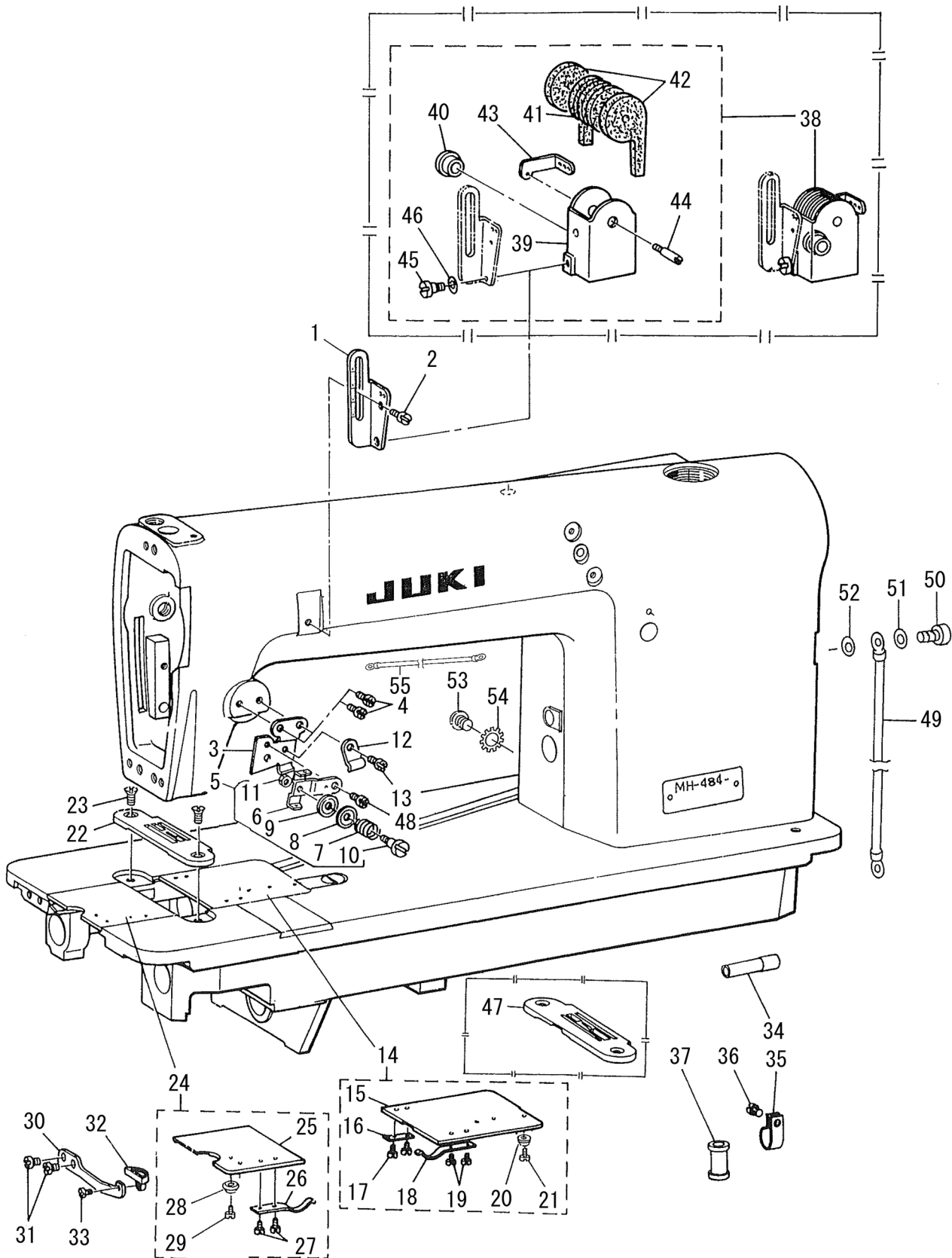
頭部外装関係 (1)



REF.NO	NOTE	PART NO	DESCRIPTION	品名	Qty
1	*	401-14236	FACE PLATE ASM.	面板 (組)	1
2		B1122-552-000	FACE PLATE GASKET	メンイタ バツキン	1
3		SS-4111015-SP	SCREW 11/64-40 L=10	ナベネジ 11/64-40 L=10	1
4		TA-1250406-R0	RUBBER PLUG D=12.5 L=4	トメセン D=12.5 L=4	1
5		B1130-481-0A0	ARM OIL SHIELD ASM.	メンブ ユポーバン クミ	1
6		B1130-481-000-A	ARM OIL SHIELD	メンブ ユポーイタ	(1)
7		B1131-481-000	NON-WOVEN FABRIC	メンブ ユポーバン パイリ-ン	(1)
8		B1132-481-000	OIL WICK	メンブ ユポーバン ユシン	(1)
9		SS-6080320-SP	SCREW 1/8-44 L=2.5	ヒラネジ 1/8-44 L=2.5	1
10		SS-4110515-SP	SCREW 11/64-40 L=5	ナベネジ 11/64-40 L=5	1
11		TA-1250705-R0	RUBBER PLUG	トメセン	1
12		TA-0750704-R0	RUBBER PLUG	トメセン	4
13		TA-1050504-R0	RUBBER PLUG	トメセン	2
14		D1118-481-C00	SIDE PLATE	マドイタ	1
15		B1119-481-000	GASKET	マドイタ バツキン	1
16		D3111-481-CA0	TENSION RELEASE SHAFT COLLAR ASM.	イトコルメ ジクウケ クミ	1
17		SS-6090630-SP	SCREW 9/64-40 L=6	ヒラネジ 9/64-40 L=6	2
18		B3534-012-000	GASKET	バツキン	2
19		SS-4110815-SP	SCREW 11/64-40 L=8	ナベネジ 11/64-40 L=8	8
20		D1913-481-CA0	THREAD GUIDE ASM.	イトアンナイ クミ	1
21		D1913-481-C00	THREAD GUIDE	イトアンナイ	(1)
22		B3148-123-000	TENSION DISC	イトアンナイ サラ	(1)
23		D1917-481-C00	TENSION DISC (LOWER)	イトアンナイサラ (シタ)	(1)
24		D1914-481-C00-A	TENSION THREAD GUIDE SPRING	テンピン イトアンナイ チヨ-シバネ	(1)
25		B1916-481-000	TAKE-UP THREAD TENSION POST	テンピン イトアンナイサラ ジク	(1)
26		NS-6060310-SP	NUT 3/32-56	ロツカクナツト 3/32-56	(1)
27		B2201-481-000-A	LOOPER THREAD GUIDE	シタイトアンナイ	1
28		SS-1110710-SP	SCREW 11/64-40 L=7	サラネジ 11/64-40 L=7	1
29		B2202-481-000	LOOPER THREAD GUIDE TUBE	シタイト ド-カン	1
30		TA-2101002-R0	RUBBER PLUG	トメセン	1
31		TA-2351305-R0	RUBBER PLUG	トメセン D=23.5 L=11.5	1
32		TA-2351004-R0	RUBBER PLUG	トメセン	1
33		B1134-481-000	BED OIL SHIELD	ベツト ユポーバン	1
34		B1135-481-000	BED OIL SHIELD (B)	ベツト ユポーバン B	1
35		SS-7110510-SP	SCREW 11/64-40 L=5	マルヒラネジ 11/64-40 L=5	3
36		B1106-122-000	BED SUPPORT PLATE	ベツド シジバン	1
37		SS-9151120-CP	SCREW 15/64-28 L=11	ロツカクボルト 15/64-28 L=11	2
38		229-12000	FEED REGULATOR PIN	オクリチヨウセツピン	1
39		229-12109	FEED REGULATOR PIN SPRING	オクリチヨウセツピンバネ	1
40		B1904-481-000	THREAD TAKE-UP LEVER GUARD	テンピンカバー	1
41		SS-4110515-SP	SCREW 11/64-40 L=5	ナベネジ 11/64-40 L=5	1
42		B1903-481-000	TAKE-UP THREAD TENSION LEVER	テンピン レバー	1
43		SS-4110515-SP	SCREW 11/64-40 L=5	ナベネジ 11/64-40 L=5	1
44		WP-0480856-SP	WASHER 4.8X8.4X0.8	ヒラザガネ 4.8X8.4X0.8	1
45		B1110-481-000-A	CAM COVER LATCH	カムカバー オサエ	1
46		B1111-481-000	SPRING	カムカバー オサエバネ	1
47		B1112-481-000-A	SPRING SUSPENSION	カムカバー オサエ バネカケ	1
48		SS-6080320-SP	SCREW 1/8-44 L=2.5	ヒラネジ 1/8-44 L=2.5	1
49		B1111-380-000	ATTACHMENT INSTALLING PLATE	アタツチメント トリツケイタ	1
50		SS-8150310-SP	SCREW 15/64-28 L=3.4	トメネジ 15/64-28 L=3.4	1
51		B1112-380-000	SPRING	アタツチメント トリツケイタバネ	1
52		SS-6060220-SP	SCREW 3/32-56 L=2.0	ヒラネジ 3/32-56 L=2	2
53		SS-4110515-SP	SCREW 11/64-40 L=5	ナベネジ 11/64-40 L=5	1
54		TA-1750502-R0	RUBBER PLUG D=17.5 L=5	トメセン D=17.5 L=5	1
55	#01	B1121-552-00A	FACE PLATE	メンイタ	1
56	#01	B1118-481-00A	SIDE PLATE	マドイタ	1
57	#01	B1904-481-00A	THREAD TAKE-UP LEVER COVER	テンピンカバー	1
58		TA-2050406-R0	RUBBER PLUG	トメセン	1
59	#02	CM-3002000-01	ATTENTION SEAL	ユビケガチュウイシ-ル (16)	1
60	*	CM-3012000-01	SAFETY LABEL_S	頭部注意安全シ-ル (小)	1
61		229-01805	GROUND MARK	グラ-ンドマ-ーク	1
		NOTE(注記)	#01....FOR URBAN WHITE #02....FOR JE,USE IN JAPAN	ア-バンホワイト用 J E, 日本用	

2. MACHINE FRAME & MISCELLANEOUS COVER COMPONENTS (2)

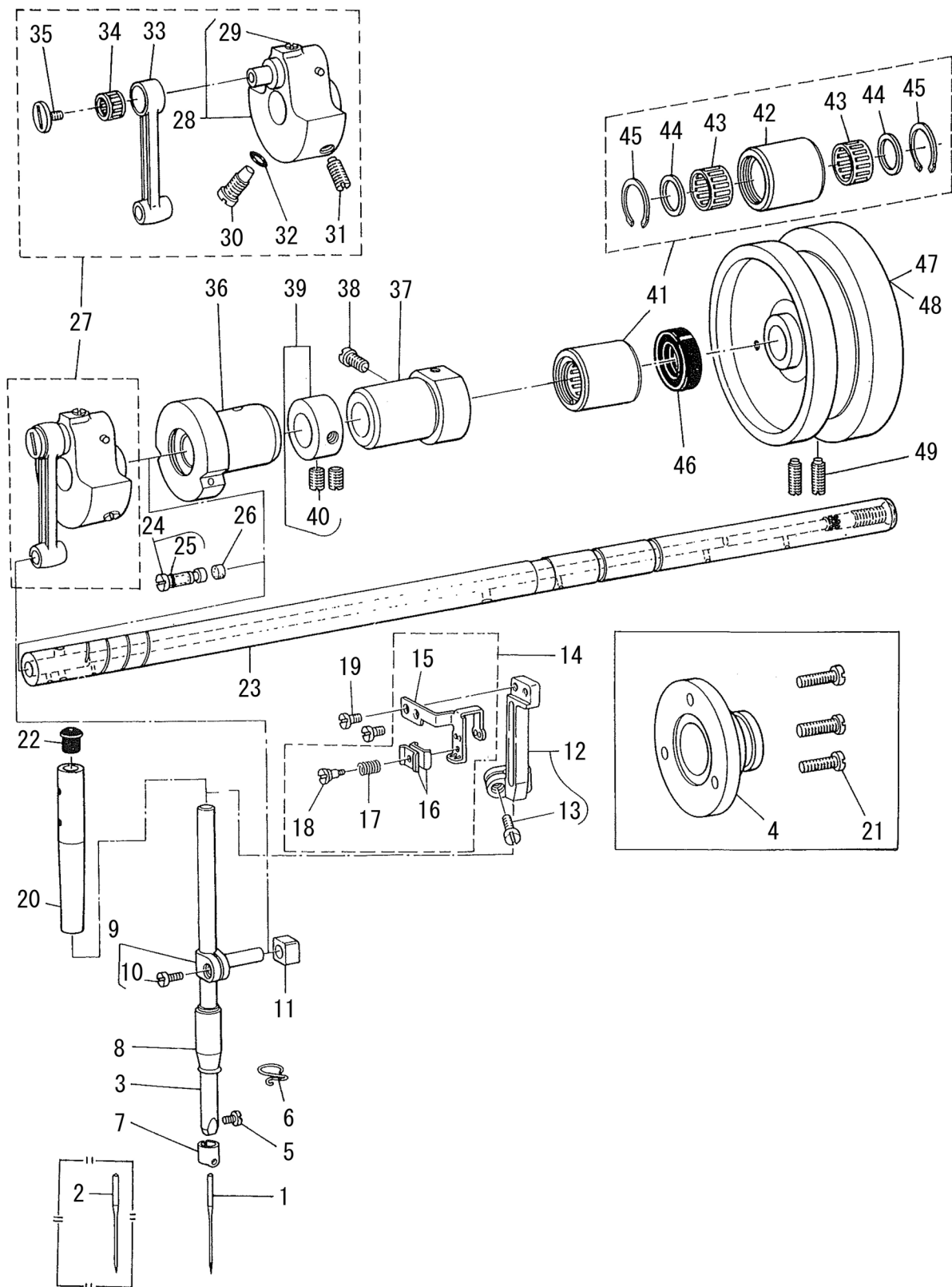
頭部外装関係 (2)



REF.NO	NOTE	PART NO	DESCRIPTION	品名	Qty
1		B1905-380-000	FRAME THREAD EYELET	チューカン イトアンナイ	1
2		SS-4110515-SP	SCREW 11/64-40 L=5	ナベネジ 11/64-40 L=5	1
3		D1912-481-C00-A	TENSION THREAD GUIDE	テンビン イトアンナイダイ	1
4		SS-4110515-SP	SCREW 11/64-40 L=5	ナベネジ 11/64-40 L=5	2
5		D1913-481-CA0	THREAD GUIDE ASM.	イトアンナイ クミ	1
6		D1913-481-C00	THREAD GUIDE	イトアンナイ	(1)
7		D1914-481-C00-A	TENSION THREAD GUIDE SPRING	テンビン イトアンナイ チヨ-シバネ	(1)
8		B3148-123-000	TENSION DISC	イトアンナイ サラ	(1)
9		D1917-481-C00	TENSION DISC (LOWER)	イトアンナイサラ (シタ)	(1)
10		B1916-481-000	TAKE-UP THREAD TENSION POST	テンビン イトアンナイサラ ジク	(1)
11		NS-6060310-SP	NUT 3/32-56	ロツカクナツト 3/32-56	(1)
12		D3916-481-C00	TUBE HOLDER	ワイヤーチューブ オサエ	1
13		SS-4110515-SP	SCREW 11/64-40 L=5	ナベネジ 11/64-40 L=5	1
14		B1106-481-0A0-A	CAM COVER ASM.	カムカバー クミ	1
15		B1106-481-000-A	CAM COVER	カムカバー	(1)
16		B1108-481-000	CAM COVER SUPPORT	カムカバー ササエ	(1)
17		SS-6060210-SP	SCREW 3/32-56 L=1.9	ヒラネジ 3/32-56 L=1.9	(2)
18		B1109-481-000	SPRING	カムカバー バネ	(1)
19		SS-6060210-SP	SCREW 3/32-56 L=1.9	ヒラネジ 3/32-56 L=1.9	(2)
20		B1107-481-000	CAM COVER GUIDE	カムカバー アンナイ	(1)
21		SS-6060340-SP	SCREW 3/32-56 L=2.5	ヒラネジ 3/32-56 L=2.5	(1)
22		B1103-484-F00	THROAT PLATE	ハリイタ (チユーアツモノ)	1
23		SS-2110920-TP	SCREW 11/64-40 L=8.5	マルサラネジ 11/64-40 L=8.5	2
24		D1104-481-CA0	BED SLIDE ASM.	スベリイタ クミ	1
25		D1104-481-C00	BED SLIDE	スベリイタ	(1)
26		B1115-380-000	SPRING	スベリイタ バネ	(1)
27		SS-6060210-SP	SCREW 3/32-56 L=1.9	ヒラネジ 3/32-56 L=1.9	(2)
28		B1107-380-000	BED SLIDE GUIDE	スベリイタ アンナイ	(1)
29		SS-6060340-SP	SCREW 3/32-56 L=2.5	ヒラネジ 3/32-56 L=2.5	(1)
30		B1105-380-000	BED SLIDE STOPPER	スベリイタロツクバネ	1
31		SS-4110515-SP	SCREW 11/64-40 L=5	ナベネジ 11/64-40 L=5	2
32		B1106-380-000	LATCH	トツテ	1
33		SS-4080415-SP	SCREW 1/8-44 L=4	ナベネジ 1/8-44 L=4	1
34		D2480-484-D00	TUBE FOR MAGNET CORD	マグコード パイプ	1
35		D2112-555-B00	CORD HOLDER LARGE	コード トメカナグ A	1
36	#01	SS-4150915-SP	SCREW 15/64-28 L=9	ナベネジ 15/64-28 L=9	1
37		D2467-555-B00	RUBBER PLUG	ゴム プツシユ	1
38	#02	B1161-481-0B0	SILICONE OIL LUBRICANT ASM.	エスレンケース クミ	1
39	#02	B1161-481-000-A	SILICON OIL CASE	エスレンケース	(1)
40	#02	TA-1050504-R0	RUBBER PLUG	トメセン	(1)
41	#02	B1162-481-000	SILICON OIL FELT	エスレンフェルト	(5)
42	#02	B1166-481-000	SILICON OIL FELT	エスレン ホキユーフエルト	(2)
43	#02	B1167-481-000	SILICON THREAD GUIDE	エスレンイトアンナイ	(1)
44	#02	B1168-481-000	SCREW	エスレンイトアンナイ トメネジ	(1)
45	#02	SD-0640231-SP	HINGE SCREW D=6.35 H=2.3	ダンネジ D=6.35 H=2.3	(1)
46	#02	WZ-0641510-KP	WAVED WASHER 6.4X11X0.3	ナミガタザガネ 6.4X11X0.3	(1)
47	#02	B1103-484-B00	THROAT PLATE	ハリイタ (ウスモノヨ-)	1
48		SS-4110515-SP	SCREW 11/64-40 L=5	ナベネジ 11/64-40 L=5	1
49	#03	D9101-481-CA0	GLAND WIRE ASM.	グランドセン (クミ)	1
50	#03	SS-7150740-SP	SCREW 15/64-28 L=7	マルヒラネジ 15/64-28 L=7	1
51	#03	WP-0621026-SP	WASHER 6.2X9.5X1	ヒラザガネ 6.2X9.5X1	1
52	#03	WT-0640002-KN	TOOTHED WASHER	ハツキザガネ M6	1
53	#04	SS-4110615-SP	SCREW 11/64-40 L=6	ナベコネジ 11/64-40 L=6	1
54	#04	WT-0530002-KS	TOOTHED WASHER D=5.3	ハツキザガネ D=5.3	1
55	* #04	229-51552	GROUND WIRE ASM.	ア-スコード (クミ)	1
		NOTE(注記)	#01.....FOR MH-484-4-4 #02.....SPECIAL ORDER PARTs #03.....FOR MH-484-4 #04.....FOR MH-484-5	MH-484-4-4用 特別注文部品 MH-484-4用 MH-484-5用	

3. MAIN SHAFT & NEEDLE BAR COMPONENTS

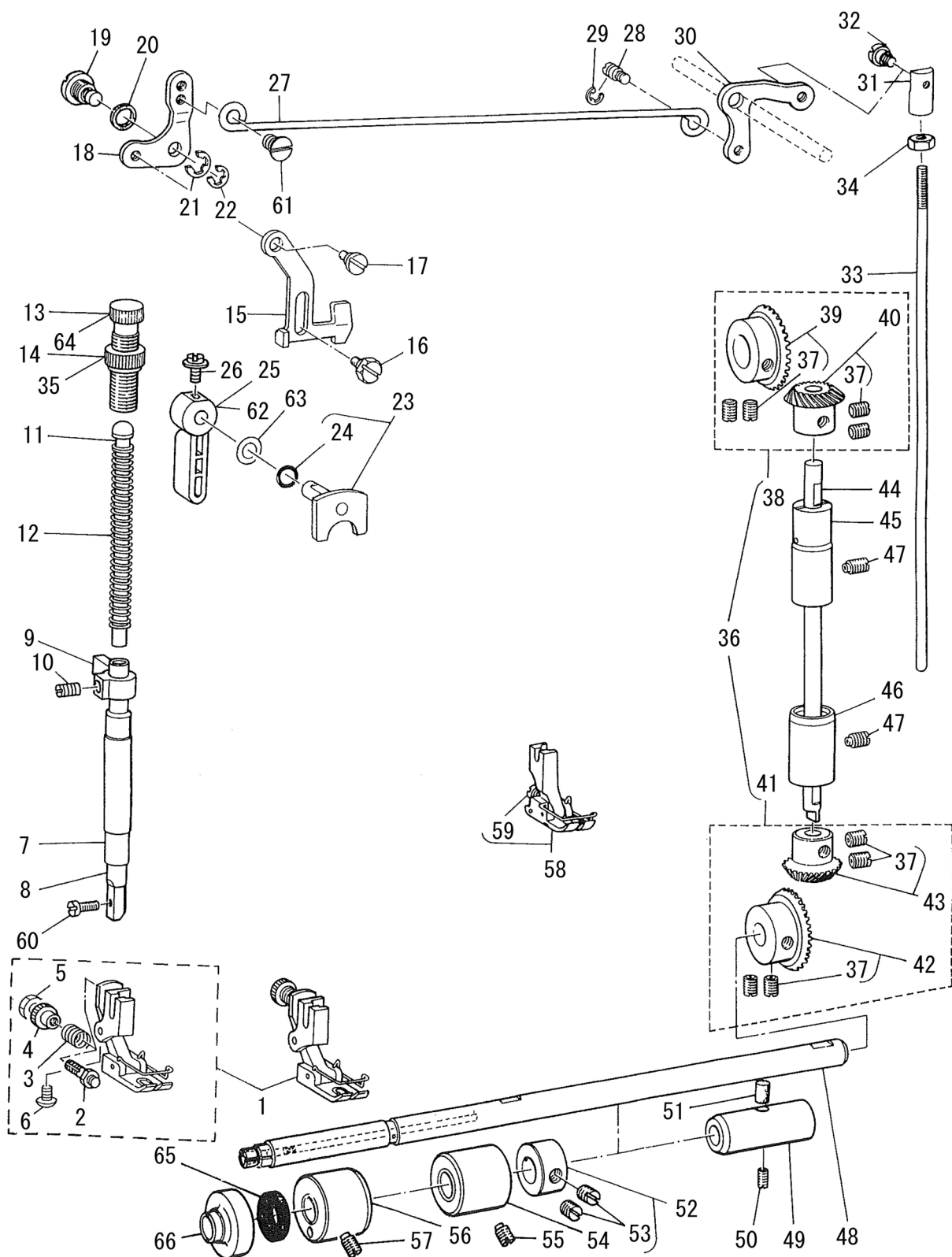
上軸・針棒関係



REF.NO	NOTE	PART NO	DESCRIPTION	品名	Qty
1		MTV-700B1100	NEEDLE TVX7 #11	ハリ TVX7 #11	1
2	#01	MC-3800007-50	NEEDLE UYX128GAS #75	ハリ UY128GAS 75	1
3		B1401-481-000	NEEDLE BAR	ハリボー	1
4		D1230-552-B00	FLANGE	ハズミグルマ フランジ	1
5		SS-7080510-TP	SCREW 1/8-44 L=4.5	マルヒラネジ 1/8-44 L=4.5	1
6		B1419-155-000	NEEDLE BAR THREAD GUIDE	ハリボー イトアンナイ	1
7		B1418-552-A00	NEEDLE THREAD GUIDE A	ハリボー イトカケ A	1
8		B1403-155-000	NEEDLE BAR BUSHING LOWER	ハリボー シタメタル	1
9		B1411-481-0A0	NEEDLE BAR CONNECTION ASM.	ハリボーダキ クミ	1
10		SS-6090670-TP	SCREW 9/64-40 L=6	ヒラネジ 9/64-40 L=6	(1)
11		B1414-555-000	SLIDE BLOCK	ハリボウダキ アンナイコロ	1
12		B1902-481-0A0-B	THREAD TAKE-UP LEVER ASM.	テンピンウデ クミ	1
13		SS-6091210-TP	SCREW 9/64-40 L=12	ヒラネジ 9/64-40 L=12	(1)
14		D1901-481-CC0	THREAD TAKE-UP LEVER ASM.	テンピン (ケツゴウス)	1
15		B1901-481-000-A	THREAD TAKE-UP	テンピン	(1)
16		B1908-481-000-A	THREAD TENSION REGULATING PLATE	テンピン イトチヨ-シイタ	(2)
17		D1910-481-C00	TENSION SPRING	テンピン イトチヨシバナ	(1)
18		B1909-481-000-A	THREAD TENSION REGULATING STUD	テンピン イトチヨウシイタジク	(1)
19		SS-6090670-TP	SCREW 9/64-40 L=6	ヒラネジ 9/64-40 L=6	2
20		229-06101	NEEDLE BAR BUSHING UPPER	ハリボウウワメタル	1
21		SS-7111410-SP	SCREW 11/64-40 L=14	マルヒラネジ 11/64-40 L=14	3
22		229-01409	NEEDLE BAR UPPER BUSH CAP	ハリボウウワメタルキャツブ	1
23		B1201-481-000-A	MAIN SHAFT	ウワジユク	1
24		B1213-552-0A0-A	OIL AMOUNT ADJUSTING PIN ASM.	クランク ユリヨ-チヨ-セツピン クミ	1
25		RO-0291801-00	RUBBER RING	Oリング	(1)
26		B1226-552-000	ROLLER FELT	フェルト	1
27		B1206-481-0A0	COUNTERWEIGHT ASM.	ツリアイオモリ クミ	1
28		B1206-481-0B0	COUNTERWEIGHT ASM.	ツリアイオモリ クミ	(1)
29		SS-8150710-TP	SCREW 15/64-28 L=7	トメネジ 15/64-28 L=7	(1)
30		SS-7681650-TP	SCREW 9/32-28 L=16	マルヒラネジ 9/32-28 L=16	(1)
31		SS-8681650-TP	SCREW 9/32-28 L=16	トメネジ 9/32-28 L=16	(1)
32		RO-0442401-00	RUBBER RING	Oリング	(1)
33		B1408-481-000	NEEDLE BAR CRANK ROD	ハリボー クランクロッド	(1)
34	#02	B1905-541-B00	NEEDLE BEARING	テンピン ニードルベアリング	(1)
35		B1903-552-000	LEFT SCREW	ヒダリネジ	(1)
36		B1202-481-000	BUSHING FRONT	ウワジク マエメタル	1
37		B1203-481-B00	BUSHING INTERMEDIATE	ウワジクナカメタル	1
38		SS-7151120-SP	SCREW 15/64-28 L=11	マルヒラネジ 15/64-28 L=11	1
39		CS-147121E-SH	THRUST COLLAR ASM.D=14.72 W=12	スラストウケ D=14.72 W=12 クミ	1
40		SS-8660810-TP	SCREW 1/4-40 L=8	トメネジ 1/4-40 L=8	(2)
41		D1204-555-DA0	MAIN SHAFT BUSHING REAR ASM.	ウワジクウシロメタル クミ	1
42		D1204-555-D00	MAIN SHAFT BUSHING REAR	ウワジクウシロメタル	(1)
43	#02	D1230-555-B00	NEEDLE BEARING	ニードル ベアリング	(1)
44		D1231-555-B00	WASHER	スラスト ザガネ	(2)
45		D1232-555-B00	SNAP RING	ニードル トメワ	(2)
46		D1208-555-D00	OIL SEAL	ウワジクウシロメタル オイルシール	1
47		D1217-486-D00	HAND WHEEL	ハズミグルマ	1
48	#03	D1217-486-D0A	HAND WHEEL	ベルトカバーフタ	1
49		SS-8151550-SP	SCREW 15/64-28 L=15	トメネジ 15/64-28 L=15	2
		NOTE(注記)	#01....SPECIAL ORDER PARTS #02....SELECTIVE PARTS #03....FOR URBAN WHITE	特別注文部品 選択部品 アーバンホワイト用	

4. PRESSER BAR, UPRIGHT SHAFT & LOWER SHAFT COMPONENTS

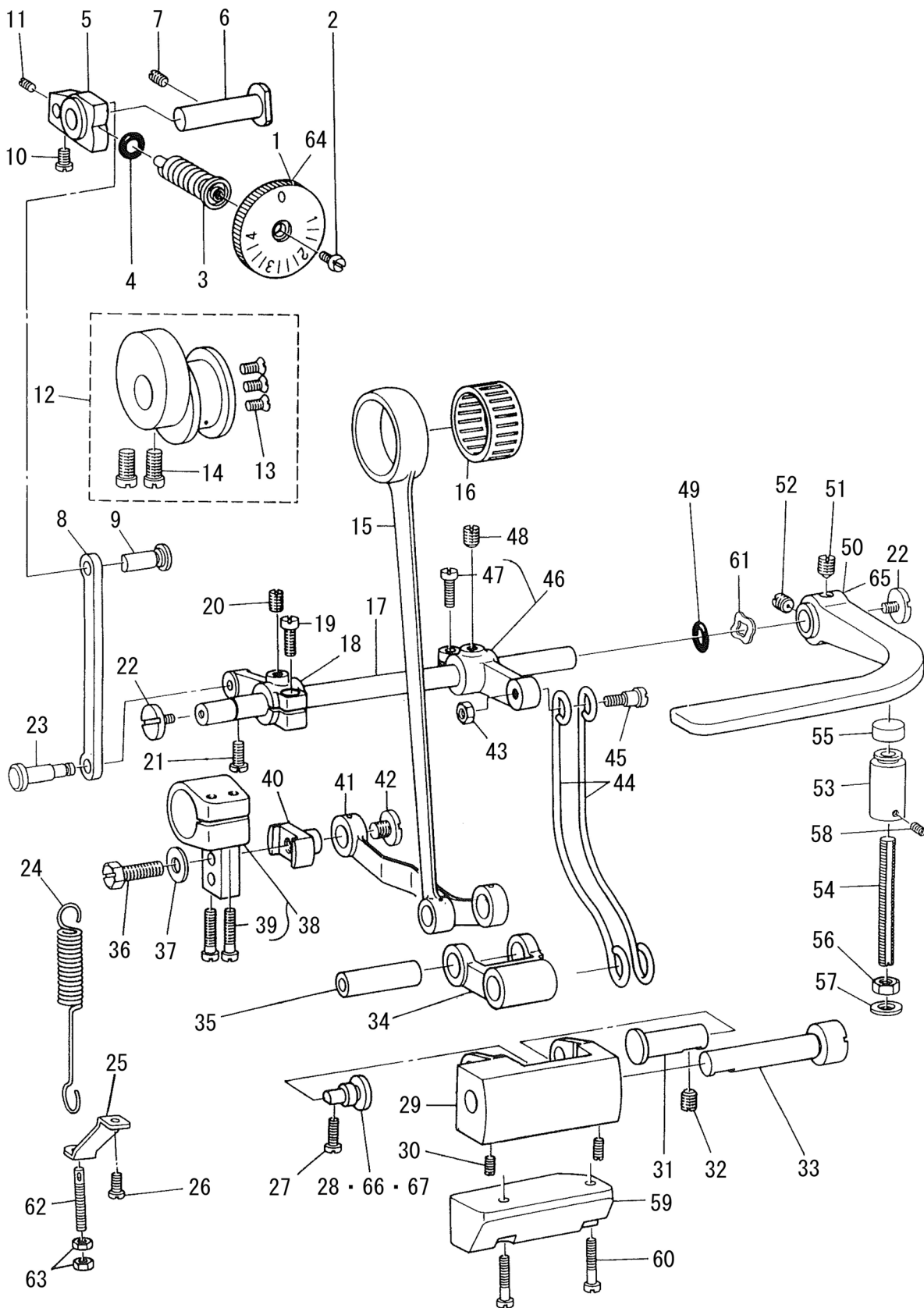
押え棒・立軸・下軸関係



REF.NO	NOTE	PART NO	DESCRIPTION	品名	Qty
1		B1524-481-CC0	SLIDING TYPE PRESSER FOOT ASM.	スライディングオサエ クミ	1
2		B1532-481-C00	ADJUSTING SPRING STUD	チヨセツ バネジク	(1)
3		B1536-481-C00	AIR BLOW ADJUSTING PLATE SPRING	オサエテコ バネ	(1)
4		B1533-481-C00	ADJUSTING SCREW	チヨセツネジ	(1)
5		NS-6110310-SP	NUT 11/64-40	ロツカクナツト 11/64-40	(1)
6		SS-6060410-TP	SCREW 3/32-56 L=3.5	ヒラネジ 3/32-56 L=3.5	(1)
7		229-07109	PRESSER BAR BUSHING LOWER	オサエボウシタメタル	1
8		229-07000	PRESSER BAR	オサエボウ	1
9		101-78705	PRESSER BAR GUIDE BRACKET	オサエボウダキ	1
10		SS-8660610-TP	SCREW 1/4-40 L=6	トメネジ 1/4-40 L=6	1
11		229-07703	PRESSER GUIDE BAR	オサエアンナイボウ	1
12		229-07406	PRESSER SPRING	オサエチヨウセツバネ	1
13		B1509-555-000	PRESSER SPRING REGULATOR	オサエチヨウセツネジ	1
14		B1511-555-000	NUT	オサエチヨセツネジ ナツト	1
15		B1515-552-000	LIFTING LEVER	ヒキアゲ イタ	1
16		SD-0630275-SP	HINGE SCREW D=6.35 H=2.7	ダンネジ D=6.35 H=2.7	1
17		SD-0630301-SP	HINGE SCREW D=6.35 H=3	ダンネジ D=6.35 H=3	1
18		B1516-552-000	LIFTING LEVER LINK	ヒキアゲ イタ リンク	1
19		D1517-555-B00-A	HINGE PIN	ヒキアゲイタ リンクジク	1
20		B3431-581-000	LIFTING LEVER GASKET	パツキン	1
21		B1523-226-000	SNAP RING	トメワ B	1
22		RE-0600000-K0	E-RING 6	Eガタトメワ 6	1
23		B1518-555-0A0	HAND LIFTER CAM ASM.	オサエアゲカム クミ	1
24		RO-0371801-00	RUBBER RING	Oリング	(1)
25		B1520-552-000-A	HAND LIFTER	オサエアゲレバー	1
26		B1521-555-000	SCREW	オサエアゲレバー トメネジ	1
27		B3412-415-000	LIFTING LEVER CONNECTING ROD	ヒザアゲ ヨコボー	1
28		B3416-552-000	CONNECTING ROD HINGE SCREW	ヒザアゲ ヨコボー ダンネジ	1
29		RE-0500000-K0	E-RING	Eガタトメワ 5	1
30		B3414-415-000-A	LIFTING LEVER LINK RIGHT	ヒザアゲ リンクウデ	1
31		B3416-415-000-A	SWIVEL	ツリボ-ダルマ	1
32		SD-0600322-SD	HINGE SCREW D=6 H=3.2	ダンネジ D=6 H=3.2	1
33		B3415-481-000	CONNECTING ROD VERTICAL	ヒザアゲ レンケツボー	1
34		NS-6620310-SP	NUT 3/16-32	ロツカクナツト 3/16-32	1
35	#01	229-07604	PRESSER SPRING REGULATOR NUT	オサエチヨウセツネジナツト	1
36		B1308-481-0C0	GEAR LOWER ASM.	ハグルマ クミ	1
37		SS-8660810-TP	SCREW 1/4-40 L=8	トメネジ 1/4-40 L=8	(8)
38		B1306-155-0B0	GEAR & PINION ASM. UPPER	ウワカサハグルマ クミ	(1)
39		B1305-012-0A0	GEAR ASM.	ウワカサハグルマ ダイ クミ	(1)
40		B1306-155-0A0	PINION ASM.	ウワカサハグルマ シヨ- クミ	(1)
41		B1308-481-0B0	GEAR & PINION ASM.	カサハグルマ クミ	(1)
42		B1308-481-0A0	GEAR LOWER(LARGE)ASM.	シタハグルマ ダイ クミ	(1)
43		B1306-155-0A0	PINION ASM.	ウワカサハグルマ シヨ- クミ	(1)
44		B1301-481-000-A	UPPIGHT SHAFT	タテジク	1
45		B1302-552-B00	BUSHING UPPER	タテジク ウワメタル	1
46		110-04207	UPRIGHT SHAFT BUSHING LOWER	タテジクシタメタル	1
47		SS-8151150-SP	SCREW 15/64-28 L=10.5	トメネジ 15/64-28 L=10.5	2
48		B1801-481-000-A	LOWER SHAFT	シタジク	1
49		B1607-352-000	BUSHING REAR	オクリジク ウシロメタル	1
50		SS-8151150-SP	SCREW 15/64-28 L=10.5	トメネジ 15/64-28 L=10.5	1
51	*	228-14909	FELT	ウワジクキュウユフェルト	1
52		CS-111121A-SH	THRUST COLLAR ASM. D=11.11 W=12	スラストウケ D=11.11 W=12 クミ	1
53		SS-8660810-TP	SCREW 1/4-40 L=8	トメネジ 1/4-40 L=8	(2)
54		B1803-481-000	BUSHING INTERMEDIATE	シタジク ナカメタル	1
55		SS-8151150-SP	SCREW 15/64-28 L=10.5	トメネジ 15/64-28 L=10.5	1
56		B1802-481-000	BUSHING FRONT	シタジク マエメタル	1
57		SS-8151150-SP	SCREW 15/64-28 L=10.5	トメネジ 15/64-28 L=10.5	1
58		B1524-484-DB0	PRESSER FOOT ASM.(FINGER GUARD)	1マイ ヒダツケオサエ クミ	1
59		SS-5060310-SP	SCREW 3/32-56 L=2.8	トラスネジ 3/32-56 L=2.8	(1)
60		SS-7091110-TP	SCREW 9/64-40 L=10.5	マルヒラネジ 9/64-40 L=10.5	1
61		229-08909	HINGE SCREW	ヒザアゲヨコボウダンネジ	1
62	#01	229-07802	HAND LIFTER	オサエアゲレバー	1
63		WP-0740516-SP	WASHER 7.4X11.8X0.5	ヒラザガネ 7.4X11.8X0.5	1
64	#01	229-07505	PRESSER SPRING REGULATOR	オサエチヨウセツネジ	1
65		B1813-481-000	OIL SEAL	シタジク マエメタル オイルシール	1
66		B2226-481-000	LOOPER THREAD GUARD BUSHING	シタイト ホゴボス	1
		NOTE(注記)	#01....FOR URBAN WHITE	アーバンホワイト用	

5. FEED MECHANISM COMPONENTS (1)

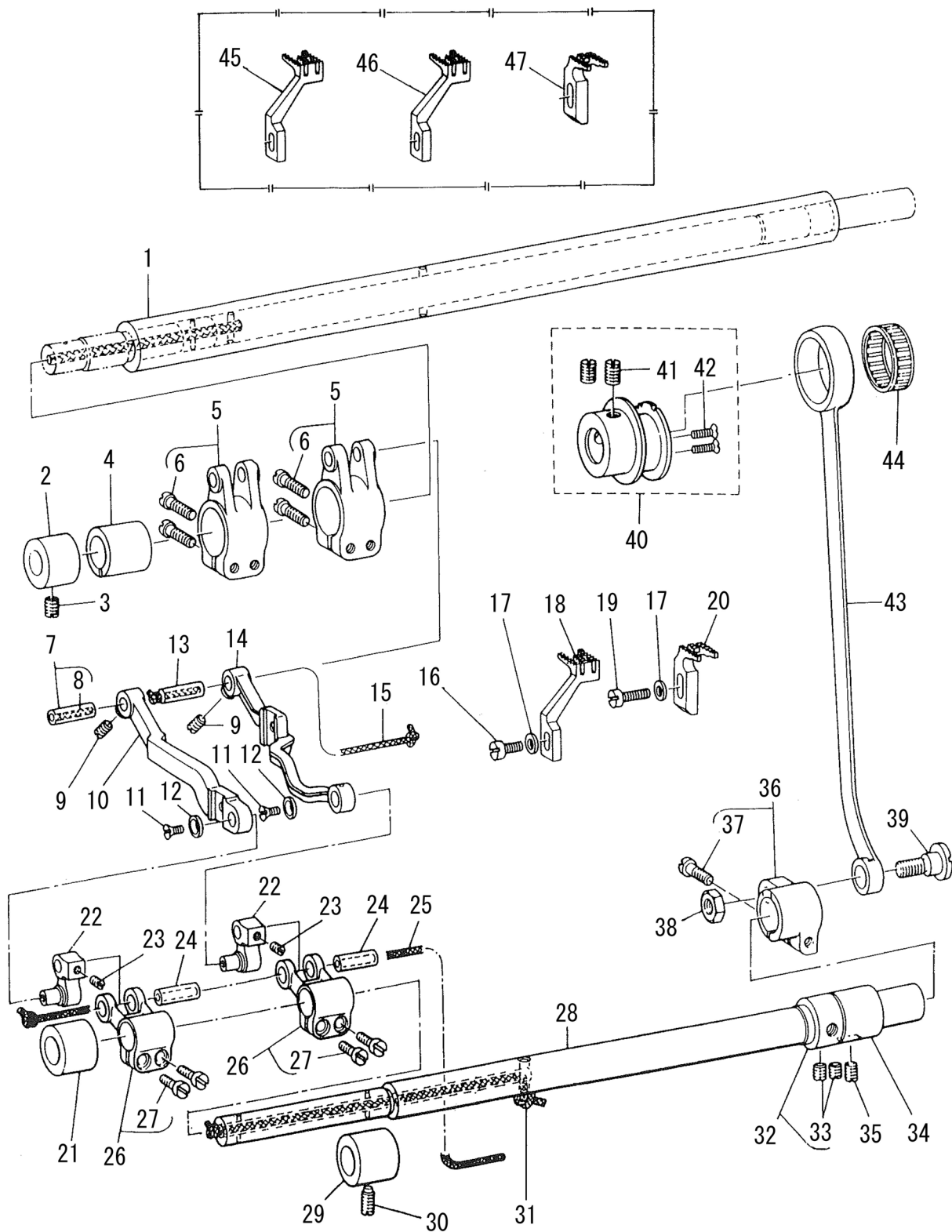
送り関係 (1)



REF.NO	NOTE	PART NO	DESCRIPTION	品名	Qty
1		B1623-555-000-A	FEED REGULATOR DIAL	メモリイタ	1
2		SS-6120930-SP	SCREW 3/16-28 L=9	ヒラネジ 3/16-28 L=9	1
3		B1634-555-000-B	STITCH LENGTH REGULATING SCREW	オクリ チョーセツネジ	1
4		RO-0742401-00	RUBBER RING	Oリング	1
5		B1620-481-000	FEED REGULATOR	オクリチョーセツダイ	1
6		B1622-555-000	HINGE PIN	オクリ チョーセツダイ トメジク	1
7		SS-8150710-SP	SCREW 15/64-28 L=7	トメネジ 15/64-28 L=7	1
8	*	401-14880	FEED REGULATOR CONNECTING ROD	送り調節器ロッド	1
9		B1626-555-000	FEED REGULATOR CONNECTING ROD	オクリ チョーセツキ ロッドピン	1
10		SS-7110710-SP	SCREW 11/64-40 L=7	マルヒラネジ 11/64-40 L=7	1
11		SS-8110510-SP	SCREW 11/64-40 L=5	トメネジ 11/64-40 L=5	1
12		B1610-484-0A0	FEED ECCENTRIC CAM ASM.	スイハイ オクリカム クミ	1
13		SS-2110930-SP	SCREW 11/64-40 L=8.7	マルサラネジ 11/64-40 L=8.7	(3)
14		SS-6661110-SP	SCREW 1/4-40 L=11	ヒラネジ 1/4-40 L=11	(2)
15	*	401-14884	FEED ROCKER SHAFT CONNECTING ROD	水平送りロッド	1
16	#01	B1636-581-B00	NEEDLE BEARING B	ニードル ベアリング B	1
17		B1621-555-000-A	CONTROL LEVER SHAFT	オクリチョーセツ レバージク	1
18	*	401-20458	CONTROL LEVER SHAFT CRANK	引っ張りばね掛け調節器腕	1
19		SS-6121210-SP	SCREW 3/16-28 L=12	ヒラネジ 3/16-28 L=12	1
20		SS-8150710-SP	SCREW 15/64-28 L=7	トメネジ 15/64-28 L=7	1
21		SS-7110910-SP	SCREW 11/64-40 L=8.5	マルヒラネジ 11/64-40 L=8.5	1
22		SS-7620750-SP	SCREW 3/16-32 L=6.5	マルヒラネジ 3/16-32 L=6.5	2
23		B1628-555-000	TENSION SPRING SUSPENSION STUD	ヒツバリ パネカケ ジク	1
24		B1646-484-000	TENSION SPRING	オクリレバー ヒツバリパネ	1
25		B1632-470-000	TENSION SPRING SUSPENSION BRACKET	ヒツバリパネカケ	1
26		SS-7111120-SP	SCREW 11/64-40 L=10.5	マルヒラネジ 11/64-40 L=10.5	1
27		SS-7110910-SP	SCREW 11/64-40 L=8.5	マルヒラネジ 11/64-40 L=8.5	1
28		B1619-555-000	FEED DRIVING ROCKER HINGE PIN	オクリ チョーセツリンク ササエピン	1
29		B1617-484-000	FEED DRIVING ROCKER	オクリ チョーセツリンク	1
30		SS-8110750-SP	SCREW 11/64-40 L=6.5	トメネジ 11/64-40 L=6.5	2
31		B1618-484-000	HINGE PIN	オクリ チョーセツリンクピン	1
32		SS-8150710-SP	SCREW 15/64-28 L=7	トメネジ 15/64-28 L=7	1
33		B1615-484-000	HINGE PIN	オクリ チョーセツ フタマタリンクピン	1
34		B1614-484-000-A	FEED DRIVING ROCKER ARM ASM.	オクリチョウセツ フタマタリンク	1
35		B1633-484-000	CONNECTING PIN	スイハイ オクリロッド ピン	1
36		SS-9151630-CP	SCREW 15/64-28 L=15.5	ロツカクホルト 15/64-28	1
37		WP-0621016-SD	WASHER 6.2X13X1	ヒラザガネ 6.2X13X1	1
38		B1608-484-0A0	FEED ROCKER SHAFT CRANK ASM.	オクリウデ クミ	1
39		SS-6121850-TP	SCREW 3/16-28 L=18	ヒラネジ 3/16-28 L=18	(2)
40		B1607-484-000-A	FEED ROCKER SHAFT CRANK PIN	オクリウデジク	1
41		B1606-484-000	CONNECTING ROD	オクリ レンケツカン	1
42		SS-6150610-SP	SCREW 15/64-28 L=5.5	ヒラネジ 15/64-28 L=5.5	1
43		NS-6110310-SP	NUT 11/64-40	ロツカクナット 11/64-40	1
44		B1630-484-000	CONNECTING ROD	オクリ チョーセツワイヤ	1
45		SD-0790641-SP	HINGE SCREW D=7.94 H=6.4	ダンネジ D=7.94 H=6.4	1
46		B1629-484-0A0-A	CONTROL LEVER CRANK ASM.	オクリチョーセツウデ クミ	1
47		SS-6121210-SP	SCREW 3/16-28 L=12	ヒラネジ 3/16-28 L=12	(1)
48		SS-8150710-SP	SCREW 15/64-28 L=7	トメネジ 15/64-28 L=7	1
49		RO-0691801-00	RUBBER RING	Oリング	1
50		B1624-555-000	REVERSE FEED CONTROL LEVER	オクリレバー	1
51		SS-8661040-TP	SCREW 1/4-40 L=10	トメネジ 1/4-40 L=10	1
52		SS-8660810-TP	SCREW 1/4-40 L=8	トメネジ 1/4-40 L=8	1
53		B1660-484-000	LEVER STOPPER	レバー ストツパー	1
54		B1661-481-000	SCREW	レバー ストツパー ネジ	1
55		B1673-484-000	LEVER STOPPER RUBBER CUSHION	レバー ストツパーゴム	1
56		NS-6150430-SP	NUT 15/64-28	ロツカクナット 15/64-28	1
57		WP-0621016-SD	WASHER 6.2X13X1	ヒラザガネ 6.2X13X1	1
58		SS-8090540-SP	SCREW 9/64-40 L=5	トメネジ 9/64-40 L=5	1
59		B1631-484-000	FEED DRIVING ROCKER WEIGHT	オクリ チョーセツ リンクオモリ	1
60		SS-7111810-SP	SCREW 11/64-40 L=18	マルヒラネジ 11/64-40 L=18	2
61		WZ-1052010-KP	WAVED WASHER	ナミカタザガネ 10.5X14.5X0.3	1
62		B1649-161-000	TENSION SPRING ADJUSTING SCREW	ヒツバリパネ チョーセツネジ	1
63		NS-6110420-SP	NUT 11/64-40	ロツカクナット 11/64-40	2
64	#02	B1623-555-A00	FEED REGULATOR DIAL	メモリイタ	1
65	#02	B1624-555-00A	REVERSE FEED CONTROL LEVER	オクリレバー	1
66	* #01	400-82080	FEED DRIVING ROCKER HINGE PIN	送り調節リンク支えピン (1)	1
67	* #01	400-82081	FEED DRIVING ROCKER HINGE PIN	送り調節リンク支えピン (2)	1
		NOTE(注記)	#01....SELECTIVE PARTS #02....FOR URBAN WHITE	選択部品 アーバンホワイト用	

6. FEED MECHANISM COMPONENTS (2)

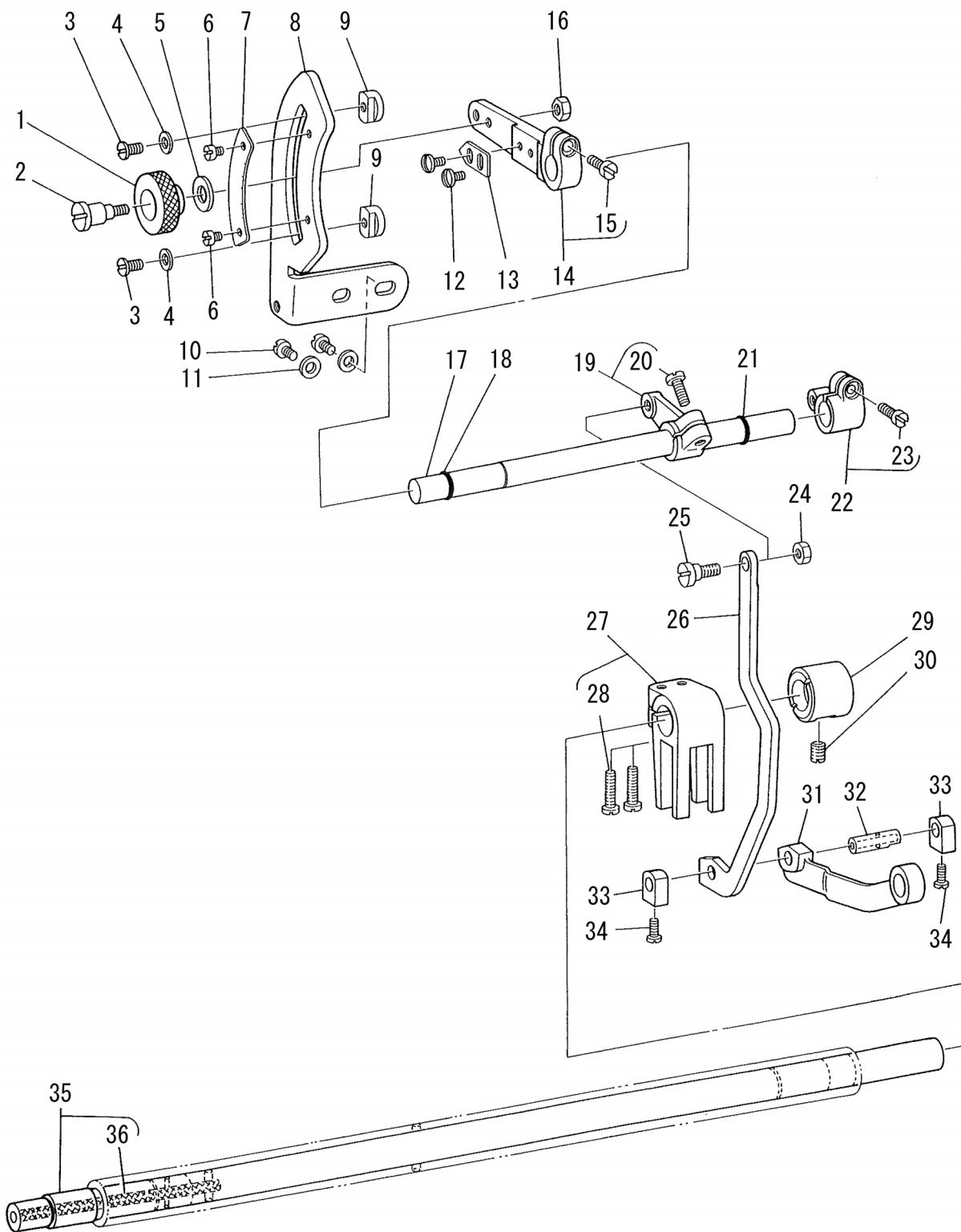
送り関係 (2)



REF.NO	NOTE	PART NO	DESCRIPTION	品名	Qty
1		B1601-484-000	FEED ROCKER SHAFT	スイヘイ オクリジク	1
2		B1604-484-000	FEED ROCKER SHAFT BUSHING	オクリジク マエメタル	1
3		SS-8150710-SP	SCREW 15/64-28 L=7	トメネジ 15/64-28 L=7	2
4		B1656-484-000	BUSHING	フク オクリダイ ウデブツシユ	1
5		B1603-484-0A0	FEED ROCKER ASM.	オクリダイ ウデ クミ	2
6		SS-6121850-TP	SCREW 3/16-28 L=18	ヒラネジ 3/16-28 L=18	(4)
7		B1610-430-0A0	PIN ASM.	フタマタウデ ピン クミ	1
8		CQ-2020000-00	OIL WICK	ユシン	(0.1)
9		SS-8620610-SP	SCREW 3/16-32 L=6	トメネジ 3/16-32 L=6	2
10		B1652-484-000	DIFFERENTIAL FEED BAR	フク オクリダイ	1
11		SS-1080510-SP	SCREW 1/8-44 L=5	サラネジ 1/8-44 L=5	2
12		B1715-481-000	COUNTER-SUNK WASHER	ピンサラ ザガネ	2
13		B1610-430-000	DIFFERENTIAL FEED ROCKER SHAFT	サドー オクリダイ ジク	1
14		B1602-484-000	FEED BAR	オクリダイ	1
15		CQ-3030000-00	OIL WICK	ユシン	0.2
16		SS-7111110-TP	SCREW 11/64-40 L=10.5	マルヒラネジ 11/64-40 L=10.5	1
17		WP-0480856-SP	WASHER 4.8X8.4X0.8	ヒラザガネ 4.8X8.4X0.8	2
18		B1653-484-F00	DIFFERENTIAL FEED DOG	フク オクリバ	1
19		SS-7111410-TP	SCREW 11/64-40 L=14	マルヒラネジ 11/64-40 L=14	1
20		B1613-484-F00	MAIN FEED DOG	シユ オクリバ	1
21	*	401-33993	FEED ROCKER SHAFT BUSHING	上下送り軸メタル	1
22		B1713-481-000	FEED BAR LINK	ジヨーゲ オクリリンク	2
23		SS-8110410-TP	SCREW 11/64-40 L=3.5	トメネジ 11/64-40 L=3.5	2
24		B1610-430-000	DIFFERENTIAL FEED ROCKER SHAFT	サドー オクリダイ ジク	1
25		CQ-2520000-00	OIL WICK	ユシン	0.3
26		B4103-352-0A0	FEED ROCKER SHAFT CRANK ASM.	ウワメス フタマタクランク クミ	2
27		SS-6621220-SP	SCREW 3/16-32 L=12	ヒラネジ 3/16-32 L=12	(4)
28		B1701-481-000	FEED DRIVING SHAFT	ジヨーゲ オクリジク	1
29	*	401-33993	FEED ROCKER SHAFT BUSHING	上下送り軸メタル	1
30		SS-8151150-SP	SCREW 15/64-28 L=10.5	トメネジ 15/64-28 L=10.5	1
31		CQ-3030000-00	OIL WICK	ユシン	0.2
32		229-04155	MAIN SHAFT THRUST COLLAR ASM.	ウワジクスラストウケ (クミ)	1
33		SS-8660610-TP	SCREW 1/4-40 L=6	トメネジ 1/4-40 L=6	(2)
34		B1702-155-000	BUSHING REAR	オクリジク メタル	1
35		SS-8150710-SP	SCREW 15/64-28 L=7	トメネジ 15/64-28 L=7	1
36		B1703-155-0A0	FEED DRIVING SHAFT CRANK ASM.	ジヨーゲ オクリウデ クミ	1
37	*	SS-6121610-TP	SCREW 3/16-28 L=15.5	ヒラネジ 3/16-28 L=15.5	(1)
38		NS-6680410-SP	NUT 9/32-28	ロツカクナツト 9/32-28	1
39		SD-1020701-SP	HINGE SCREW D=10.2 H=7	ダンネジ D=10.2 H=7	1
40		B1701-484-0A0	FEED DRIVING CAM ASM.	ジヨーゲ オクリカム クミ	1
41		SS-8660810-TP	SCREW 1/4-40 L=8	トメネジ 1/4-40 L=8	(2)
42	*	SS-2090710-TP	SCREW 9/64-40 L=7.2	マルサラネジ 9/64-40 L=7.2	(2)
43		B1708-481-000	FEED DRIVING SHAFT CONNECTING	ジヨーゲ オクリロッド	1
44	#01	B1712-481-00B	NEEDLE BEARING	ジヨーゲオクリ ベアリング	1
45	#02	B1653-484-C00	DIFFERENTIAL FEED DOG	フク オクリバ	1
46	#02	B1653-484-G00	DIFFERENTIAL FEED DOG	フクオクリバ	1
47	#02	B1613-484-G00	FEED DOG (G)	シユオクリバ	1
		NOTE(注記)	#01....SELECTIVE PARTS #02....SPECIAL ORDER PARTS	選択部品 特別注文部品	

7. DIFFERENTIAL FEED MECHANISM COMPONENTS

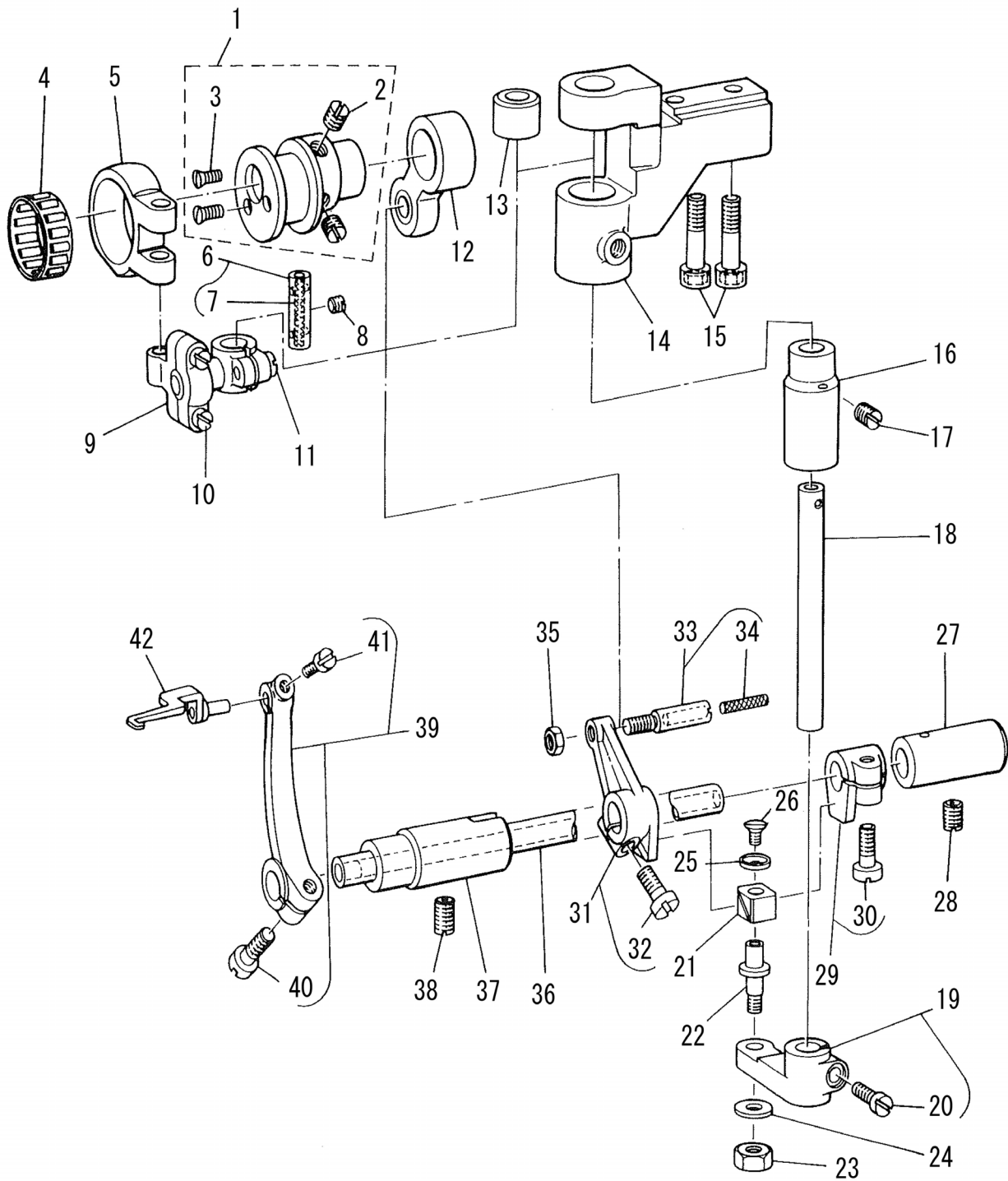
差動送り関係



REF.NO	NOTE	PART NO	DESCRIPTION	品名	Qty
1		B1647-704-000-A	DIFFERENTIAL FEED LOCK NUT	サドー ロツクナツト	1
2		B1670-484-000	SCREW	サドー レバーネジ	1
3		SS-5110810-SP	SCREW 11/64-40 L=8	トラスネジ 11/64-40 L=8	2
4		WP-0480856-SP	WASHER 4.8X8.4X0.8	ヒラザガネ 4.8X8.4X0.8	2
5		WP-0621016-SD	WASHER 6.2X13X1	ヒラザガネ 6.2X13X1	1
6		SS-6080320-SP	SCREW 1/8-44 L=2.5	ヒラネジ 1/8-44 L=2.5	2
7		B1667-484-000	DIFFERENTIAL FEED GRADUATION	サドー メモリ	1
8		B1666-484-000	DIFFERENTIAL FEED LEVER BRACKET	サドー レバーダイ	1
9		B1669-484-000	DIFFERENTIAL FEED STOPPER	サドー ストップバー	2
10		SS-7110710-SP	SCREW 11/64-40 L=7	マルヒラネジ 11/64-40 L=7	2
11		WP-0480856-SP	WASHER 4.8X8.4X0.8	ヒラザガネ 4.8X8.4X0.8	2
12		SS-7090520-TP	SCREW 9/64-40 L=4.5	マルヒラネジ 9/64-40 L=4.5	2
13		B1668-484-000	POINTER	サドー シヒヨー	1
14		B1665-484-0A0	DIFFERENTIAL FEED LEVER ASM.	サドー レバー クミ	1
15		SS-7111120-SP	SCREW 11/64-40 L=10.5	マルヒラネジ 11/64-40 L=10.5	(1)
16		NS-6110420-SP	NUT 11/64-40	ロツカクナツト 11/64-40	1
17		B1664-484-000	DIFFERENTIAL FEED LEVER SHAFT	サドー レバージク	1
18		RO-0611801-00	RUBBER RING	Oリング	1
19		B1663-484-0A0	DIFFERENTIAL FEED ARM ASM.	サドー チョーセツウデ クミ	1
20		SS-7111410-TP	SCREW 11/64-40 L=14	マルヒラネジ 11/64-40 L=14	(1)
21		RO-0691801-00	RUBBER RING	Oリング	1
22		B1671-484-0A0	LEVER SHAFT CRANK ASM.	サドー レバージク スラストウケ クミ	1
23		SS-7111120-SP	SCREW 11/64-40 L=10.5	マルヒラネジ 11/64-40 L=10.5	(1)
24		NS-6620310-SP	NUT 3/16-32	ロツカクナツト 3/16-32	1
25		SD-0640322-TP	HINGE SCREW D=6.35 H=3.2	ダンネジ D=6.35 H=3.2	1
26		B1662-484-000	DIFFERENTIAL FEED ROCKER ROD	サドー チョーセツロツド	1
27		B1658-484-0A0	DIFFERENTIAL FEED ROCKER ASM.	フクオクリウデ クミ	1
28		SS-7111410-TP	SCREW 11/64-40 L=14	マルヒラネジ 11/64-40 L=14	(2)
29		B1654-484-000	BUSHING REAR	フク オクリジク ウシロメタル	1
30		SS-8150710-SP	SCREW 15/64-28 L=7	トメネジ 15/64-28 L=7	1
31		B1657-484-000	CONNECTING ROD	フク オクリ レンケツカン	1
32		B1661-484-000	SLIDE BLOCK PIN	フク オクリ カクゴマピン	1
33		B1659-484-000	SLIDE BLOCK	フク オクリ カクゴマ	2
34		SS-4080620-TP	SCREW 1/8-44 L=6	ナベネジ 1/8-44 L=6	2
35		B1651-484-0A0	DIFFERENTIAL FEED SHAFT ASM.	フクオクリジク クミ	1
36		CQ-3030000-00	OIL WICK	ユジン	(0.1)

8. THREAD SPREADER COMPONENTS

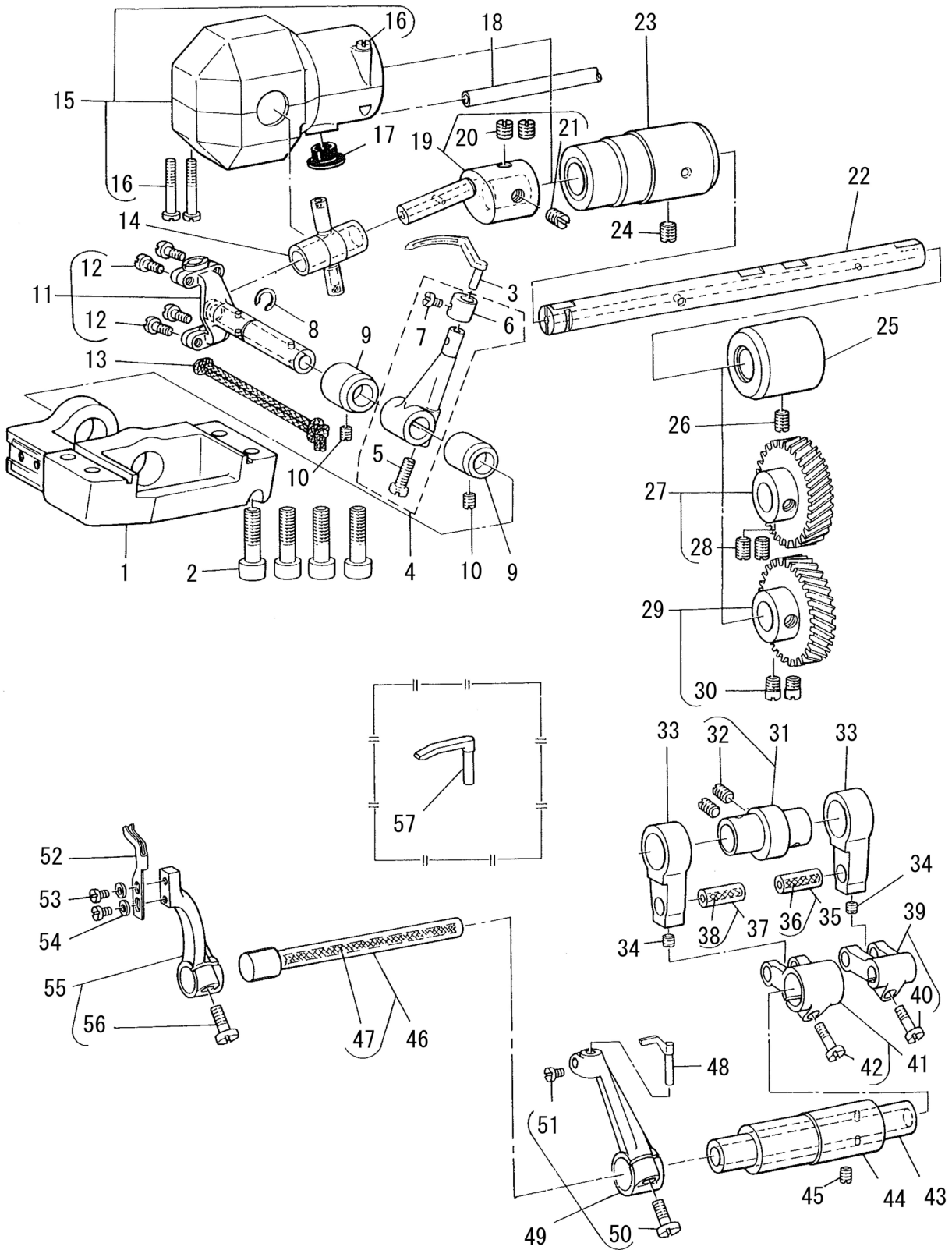
糸さばき関係



REF.NO	NOTE	PART NO	DESCRIPTION	品名	Qty
1		D2101-481-CA0	THREAD SPREADER ECCENTRIC ASM.	イトサバキカム クミ	1
2		SS-8150710-TP	SCREW 15/64-28 L=7	トメネジ 15/64-28 L=7	(2)
3		SS-2080810-SP	SCREW 1/8-44 L=7.5	マルサラネジ 1/8-44 L=7.5	(2)
4	#01	B2103-481-00B	BEARING	イトサバキカム ベアリング	1
5		B2105-481-000	LEFT & RIGHT DRIVING ROD A	サユウ ロッド A	1
6		B1403-352-0A0	PIN ASM.	クランクピン クミ	1
7		CQ-2020000-00	OIL WICK	ユシン	(0.1)
8		SS-8110410-TP	SCREW 11/64-40 L=3.5	トメネジ 11/64-40 L=3.5	1
9		B2106-481-0A0	LEFT & RIGHT DRIVING ROD(B) ASM.	サユウロッド B クミ	1
10		SD-0450701-TP	HINGE SCREW D=4.5 H=7	ダンネジ D=4.5 H=7	1
11		SS-7111110-TP	SCREW 11/64-40 L=10.5	マルヒラネジ 11/64-40 L=10.5	1
12		B2117-481-0A0	FORE & AFT DRIVING ROD ASM.	ゼンゴ ロッド クミ	1
13		B2110-481-000-A	BUSHING UPPER	サユウジク ウワメタル	1
14		B2109-481-000-A	MOUNTING BASE	サユウ ジクダイ	1
15		SM-6062002-TP	SCREW M6 L=20	ロツカクアナボルト M6 L=20	2
16		B2111-481-000-A	BUSHING LOWER	サユウジク シタメタル	1
17		SS-8150710-SP	SCREW 15/64-28 L=7	トメネジ 15/64-28 L=7	1
18		B2108-481-000	LEFT & RIGHT DRIVING SHAFT	サユウ ジク	1
19		B2112-481-0A0	SLIDE BLOCK BRACKET	イトサバキ カクゴマウデ クミ	1
20		SS-7111110-TP	SCREW 11/64-40 L=10.5	マルヒラネジ 11/64-40 L=10.5	(1)
21		B1414-232-000	SQUARE BLOCK	カクゴマ	1
22		B1827-232-000	SLIDE ROLLER STUD	コロジク	1
23		NS-6120310-SP	NUT 3/16-28	ロツカクナット 3/16-28	1
24		WP-0501016-SD	WASHER 5X10.5X1	ヒラザガネ 5X10.5X1	1
25		B1715-481-000	COUNTER-SUNK WASHER	ピンサラ ザガネ	1
26		SS-1080510-SP	SCREW 1/8-44 L=5	サラネジ 1/8-44 L=5	1
27		B2124-481-000	BUSHING REAR	イトサバキジク ウシロメタル	1
28		SS-8150710-SP	SCREW 15/64-28 L=7	トメネジ 15/64-28 L=7	1
29		B2115-481-0A0	SLIDE BLOCK ASM.	イトサバキ カクゴマ スラストウケ クミ	1
30		SS-6121220-TP	SCREW 3/16-28 L=11.5	ヒラネジ 3/16-28 L=11.5	(1)
31		B2120-481-0A0	FORE & AFT DRIVING ARM ASM.	ゼンゴウデ クミ	1
32		SS-6121220-TP	SCREW 3/16-28 L=11.5	ヒラネジ 3/16-28 L=11.5	(1)
33		B2119-481-0A0	PIN	ゼンゴウデ ピン クミ	1
34		CQ-2020000-00	OIL WICK	ユシン	(0.1)
35		NS-6120310-SP	NUT 3/16-28	ロツカクナット 3/16-28	1
36		B2122-481-000	THREAD SPREADER DRIVING SHAFT	イトサバキジク	1
37		B2123-481-000	BUSHING FRONT	イトサバキジク マエメタル	1
38		SS-8150710-SP	SCREW 15/64-28 L=7	トメネジ 15/64-28 L=7	1
39		B2125-481-0A0	THREAD SPREADER DRIVING ARM ASM.	イトサバキ ウデ クミ	1
40		SS-6121220-TP	SCREW 3/16-28 L=11.5	ヒラネジ 3/16-28 L=11.5	(1)
41		SS-7090520-TP	SCREW 9/64-40 L=4.5	マルヒラネジ 9/64-40 L=4.5	(1)
42		D2126-481-CA0	THREAD SPREADER ASM.	イトサバキ クミ	1
		NOTE(注記)	#01....SELECTIVE PARTS	選択部品	

9. LOOPER & NEEDLE GUARD COMPONENTS

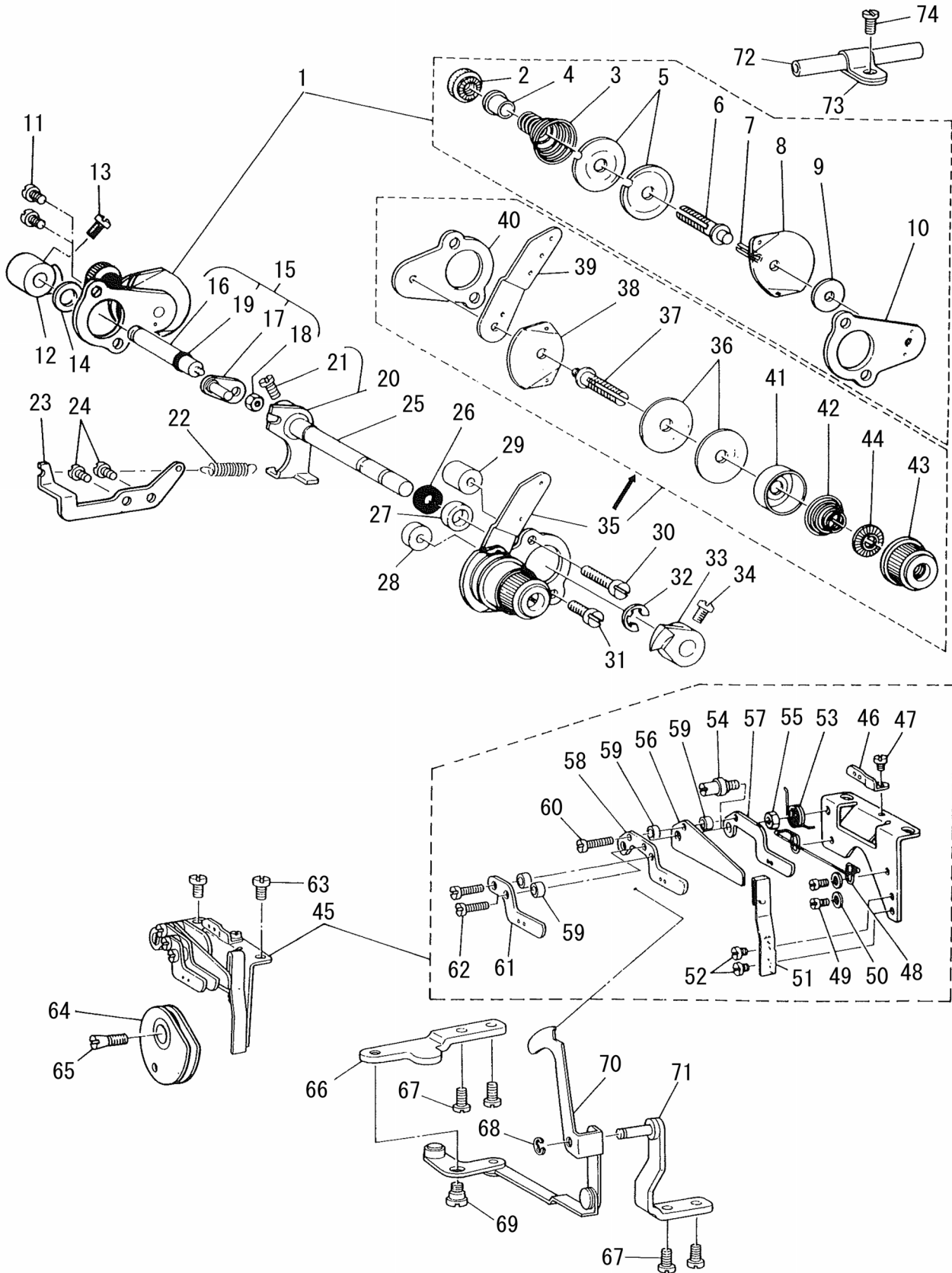
ルーパ・針受関係



REF.NO	NOTE	PART NO	DESCRIPTION	品名	Qty
1		D2013-481-C00	LOOPER MOUNTING BASE	ルーバダイ	1
2		SM-6062002-TP	SCREW M6 L=20	ロツカクアナボルト M6 L=20	4
3		B2030-481-000	LOOPER	ルーバ	1
4		B2015-481-0A0	LOOPER ROCKER ASM.	ルーパウデ クミ	1
5		SS-6121220-TP	SCREW 3/16-28 L=11.5	ヒラネジ 3/16-28 L=11.5	(1)
6		B2025-481-000	COLLAR	ルーパウデカラー	(1)
7		SS-7090520-TP	SCREW 9/64-40 L=4.5	マルヒラネジ 9/64-40 L=4.5	(1)
8		B2032-481-000	LOOPER DRIVING LINK SET RING	ルーバ リンク トメワ	1
9		B2012-481-000	BUSHING REAR	ルーバリンク メタル	2
10		SS-8110410-TP	SCREW 11/64-40 L=3.5	トメネジ 11/64-40 L=3.5	2
11		B2010-481-0A0	LOOPER ROCKER SHAFT ASM.	ルーバ リンク クミ	1
12		SS-7090910-TP	SCREW 9/64-40 L=8.5	マルヒラネジ 9/64-40 L=8.5	(4)
13		CQ-2520000-00	OIL WICK	ユシン	0.2
14		B2008-481-000	TRUNNION	トラニオン	1
15		B2014-481-0A0	LOOPER CRANK COVER ASM.	クランク カバー クミ	1
16		SS-6092120-SP	SCREW 9/64-40 L=21.2	ヒラネジ 9/64-40 L=21.2	(3)
17		TA-1050504-R0	RUBBER PLUG	トメセン	1
18		BT-0500300-EA	OIL TUBE	ウレタンチューブ	0.1
19		B2006-481-0A0	LOOPER CRANK(WITH SCREW)	ルーバ クランク クミ	1
20		SS-8660810-TP	SCREW 1/4-40 L=8	トメネジ 1/4-40 L=8	(2)
21		B2007-481-000	LOOPER CRANK ADJUSTING SCREW	クランク チョーセツネジ	(1)
22		B2001-481-000-A	LOOPER CRANK DRIVING SHAFT	ルーバジク	1
23		B2002-481-000	BUSHING FRONT	ルーバジク マエメタル	1
24		SS-8150710-SP	SCREW 15/64-28 L=7	トメネジ 15/64-28 L=7	1
25		B1803-481-000	BUSHING INTERMEDIATE	シタジク ナカメタル	1
26		SS-8150710-SP	SCREW 15/64-28 L=7	トメネジ 15/64-28 L=7	1
27		B2004-481-0A0	GEAR UPPER	ルーバ ハグルマ ウエ クミ	1
28		SS-8660810-TP	SCREW 1/4-40 L=8	トメネジ 1/4-40 L=8	(2)
29	#01	B2005-481-0AB	GEAR LOWER	ルーバ ギヤー シタ B クミ	1
30		SS-6660610-TP	SCREW 1/4-40 L=6	ヒラネジ 1/4-40 L=6	(2)
31		B2301-481-0A0	NEEDLE GUARD CAM	ハリウケ カム クミ	1
32		SS-8150710-TP	SCREW 15/64-28 L=7	トメネジ 15/64-28 L=7	(2)
33		B2302-481-000	NEEDLE GUARD CRANK ROD	ハリウケ ロッド	2
34		SS-8110410-TP	SCREW 11/64-40 L=3.5	トメネジ 11/64-40 L=3.5	2
35		B1610-430-0A0	PIN ASM.	フタマタウデ ピン クミ	1
36		CQ-3030000-00	OIL WICK	ユシン	(0.1)
37		B1610-430-0A0	PIN ASM.	フタマタウデ ピン クミ	1
38		CQ-3030000-00	OIL WICK	ユシン	(0.1)
39		B2303-481-0A0	LOOP GUIDE ROCKER FORK	ルーバガイド フタマタウデ クミ	1
40		SS-7111110-TP	SCREW 11/64-40 L=10.5	マルヒラネジ 11/64-40 L=10.5	(1)
41		B2304-481-0A0	REAR NEEDLE GUARD ROCKER FORK	ウシロガワハリウケ フタマタウデ クミ	1
42		SS-7111310-TP	SCREW 11/64-40 L=12.8	マルヒラネジ 11/64-40 L=12.8	(1)
43		B2306-481-000	NEEDLE GUARD DRIVING SHAFT	ウシロガワハリウケ フタマタウデ	1
44		B2307-481-000	BUSHING	ハリウケ ジクメタル	1
45		SS-8150710-SP	SCREW 15/64-28 L=7	トメネジ 15/64-28 L=7	1
46		B2305-481-0A0	LOOP GUIDE DRIVING SHAFT ASM.	ルーバガイド ジク クミ	1
47		CQ-2520000-00	OIL WICK	ユシン	(0.3)
48		B2311-481-000-A	NEEDLE GUARD	ハリウケ	1
49		B2309-481-0A0	REAR NEEDLE GUARD ROCKER ARM ASM.	ウシロガワハリウケウデ クミ	1
50		SS-6121220-TP	SCREW 3/16-28 L=11.5	ヒラネジ 3/16-28 L=11.5	(1)
51		SS-7090910-TP	SCREW 9/64-40 L=8.5	マルヒラネジ 9/64-40 L=8.5	(1)
52		B2310-481-000	LOOP GUIDE	ルーバ ガイド	1
53		SS-7090520-TP	SCREW 9/64-40 L=4.5	マルヒラネジ 9/64-40 L=4.5	2
54		WP-0371026-SD	WASHER 3.7X7X1	ヒラザガネ 3.7X7X1	2
55		B2308-481-0A0	LOOP GUIDE ROCKER ARM ASM.	ルーバ ガイドウデ クミ	1
56		SS-6121220-TP	SCREW 3/16-28 L=11.5	ヒラネジ 3/16-28 L=11.5	(1)
57	#02	B2312-481-000	NEEDLE GUARD	コティハリウケ	1
		NOTE(注記)	#01.....SELECTIVE PARTS #02.....SPECIAL ORDER PARTS	選択部品 特別注文部品	

10. THREAD TENSION CONTROLLER COMPONENTS

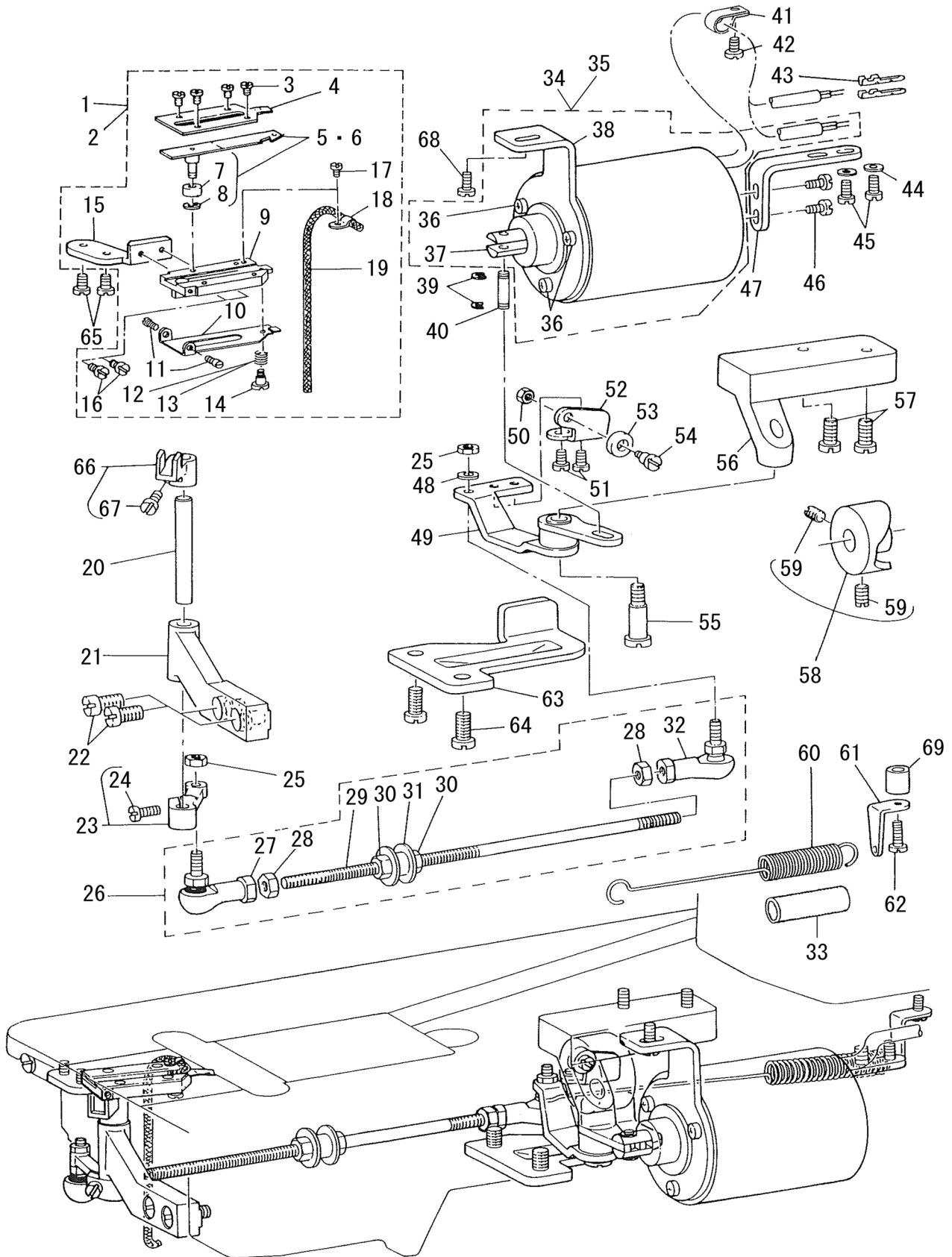
糸調子関係



REF.NO	NOTE	PART NO	DESCRIPTION	品名	Qty
1		D3103-481-DA0	LOOPER THREAD TENSION ASM.	シタイトチヨ-シ クミ	1
2		110-72204	TENSION NUT	イトチヨウシ ナット	(1)
3		B3106-481-000	LOOPER THREAD TENSION SPRING	イトチヨ-シ バネ	(1)
4		B3120-125-000	ROTATING STOPPER	イトチヨ-シサラ カイテンドメ	(1)
5		B3126-352-000	TENSION DISC	イトチヨ-シ サラ	(2)
6		B3104-481-000	LOOPER THREAD TENSION POST	イトチヨ-シボー	(1)
7		PS-0200102-KH	SPRING PIN 2.0X10	スプリングピン 2.0X10	(1)
8		B3106-380-000	THREAD GUIDE	シタイトチヨ-シサラ イトアンナイ	(1)
9		WP-0851216-SC	WASHER 8.5X18.0X1.2	ヒラザガネ 8.5X18X1.2	(1)
10		B3101-481-000	TENSION CONTROLLER INSTALLING	イトチヨ-シ トリツケダイ	(1)
11		SS-4110715-SP	SCREW 11/64-40 L=7	ナベネジ 11/64-40 L=7	2
12		B3121-481-000	LOOPER THREAD TENSION RELEASE	シタイトコルメ	1
13		SS-6110420-TP	SCREW 11/64-40 L=4.8	ヒラネジ 11/64-40 L=4.8	1
14		WP-0740516-SP	WASHER 7.4X11.8X0.5	ヒラザガネ 7.4X11.8X0.5	1
15		D3135-481-CB0	LOOPER THREAD RELEASE SHAFT ASM.	シタイトコルメジク クミ	1
16		D3135-481-C00-A	LOOPER THREAD RELEASE SHAFT	シタイトコルメジク	(1)
17		D3136-481-CA0	TENSION RELEASE ARM ASM.	シタイトコルメジク ウデ クミ	(1)
18		NS-6110310-SP	NUT 11/64-40	ロツカクナツト 11/64-40	(1)
19		RO-0371801-00	RUBBER RING	Oリング	(1)
20		D3130-481-CA0	TENSION RELEASE ARM ASM.	ウワイトコルメウデ クミ	1
21		SS-6110710-TP	SCREW 11/64-40 L=6.5	ヒラネジ 11/64-40 L=6.5	(1)
22		D3134-481-C00	SPRING	ヒザアゲ リンクウデ バネ	1
23		D3133-481-C00	SUSPENSION BRACKET	ヒザアゲ リンクウデ バネカケ	1
24		SS-4110715-SP	SCREW 11/64-40 L=7	ナベネジ 11/64-40 L=7	2
25		D3110-481-C00	TENSION RELEASE SHAFT	イトコルメ ジク	1
26		B1522-552-000	OIL SEAL RING	オサエアゲ ジク オイルシール	1
27		B3115-481-000	TENSION RELEASE SHAFT SPACER	イトコルメ ジクカラー	1
28		B3116-481-000	SPACER(A) FOR INSTALLING PLATE	イトチヨ-シ トリツケダイ カラー A	1
29		B3117-481-000	SPACER(B) FOR INSTALLING PLATE	イトチヨ-シ トリツケダイ カラー B	1
30		SS-4112515-SP	SCREW 11/64-40 L=25	ナベネジ 11/64-40 L=25	1
31		SS-4111415-SP	SCREW 11/64-40 L=14	ナベネジ 11/64-40 L=14	1
32		RE-0600000-K0	E-RING 6	Eガタトメワ 6	1
33		B3120-481-000	NEEDLE THREAD TENSION RELEASE	ウワイトコルメ	1
34		SS-6110420-TP	SCREW 11/64-40 L=4.8	ヒラネジ 11/64-40 L=4.8	1
35		B3102-481-0A0	NEEDLE THREAD TENSION ASM.	ウワイトチヨ-シ クミ	1
36		B3126-012-000	THREAD TENSION DISK	イトチヨ-シサラ	(2)
37		B3104-481-000	LOOPER THREAD TENSION POST	イトチヨ-シボー	(1)
38		B2306-019-000	TENSION THREAD GUIDE	イトチヨ-シ アンナイイタ	(1)
39		B3102-481-000	NEEDLE THREAD TENSION GUIDE PLATE	ウワイトチヨ-シ アンナイイタ	(1)
40		B3101-481-000	TENSION CONTROLLER INSTALLING	イトチヨ-シ トリツケダイ	(1)
41		B3107-704-000	TENSION DISC PRESSER TUBE	チヨ-シサラ オサエ	(1)
42		B3129-012-A00	TENSION SPRING	イトチヨ-シバネ A	(1)
43		B3119-771-000	THREAD TENSION NUT	イトチヨ-シナツト	(1)
44		B3120-125-000	ROTATING STOPPER	イトチヨ-シサラ カイテンドメ	(1)
45		D2210-481-DA0	LOOPER THREAD GUIDE ASM.	カムイトアンナイ クミ	1
46		B2203-481-000	LOOPER THREAD GUIDE(B)	シタイトアンナイ B	(1)
47		SS-6080320-SP	SCREW 1/8-44 L=2.5	ヒラネジ 1/8-44 L=2.5	(1)
48		B2218-481-000	CAST-OFF WIRE	カムイト ワイヤ	(1)
49		SS-6080410-SP	SCREW 1/8-44 L=4	ヒラネジ 1/8-44 L=4	(2)
50		WP-0371026-SD	WASHER 3.7X7X1	ヒラザガネ 3.7X7X1	(2)
51		B2217-481-000	THREAD GUIDE STOPPER SPRING	カム イトアンナイ ティシバネ	(1)
52		SS-6080320-SP	SCREW 1/8-44 L=2.5	ヒラネジ 1/8-44 L=2.5	(2)
53		B2216-481-000	THREAD GUIDE SPRING	カム イトアンナイ バネ	(1)
54		B2214-481-000	THREAD GUIDE STUD	カムイトジク	(1)
55		NS-6110310-SP	NUT 11/64-40	ロツカクナツト 11/64-40	(1)
56		D2213-481-C00	CAST-OFF PLATE	カムイト ツメ	(1)
57		B2212-481-000	LOOPER THREAD GUIDE RIGHT	カム イトアンナイ ミギ	(1)
58		D2211-481-D00	LOOPER THREAD GUIDE LEFT	カムイトアンナイ	(1)
59		B2215-481-000	COLLAR	カム イトアンナイ カラー	(4)
60		SS-7081310-SP	SCREW 1/8-44 L=12.5	マルヒラネジ 1/8-44 L=12.5	(1)
61		D2227-481-D00	LOOPER THREAD GUIDE	カムイトコルメ イトアンナイ	(1)
62	*	SS-4080620-TP	SCREW 1/8-44 L=6	ナベネジ 1/8-44 L=6	(2)
63		SS-4110515-SP	SCREW 11/64-40 L=5	ナベネジ 11/64-40 L=5	2
64		B2220-481-010	LOOPER THREAD TAKE-UP	シタイトカム クミ	1
65		B2225-481-000	SCREW	シタイト カムトメネジ	1
66		D3931-481-D00	ARM INSTALLING PLATE	カムイトコルメ ウデダイ	1
67		SS-4110715-SP	SCREW 11/64-40 L=7	ナベネジ 11/64-40 L=7	4
68		RE-0400000-K0	E-RING 4	Eガタトメワ 4	1
69		SD-0640211-SP	HINGE SCREW D=6.35 H=2.1	ダンネジ D=6.35 H=2.1	1
70		D3928-481-DA0	THREAD TENSION RELEASE ASM.	カムイトコルメ レバー クミ	1
71		D3929-481-DA0	RELEASE LEVER INSTALLING ASM.	カムイトコルメ レバーダイ クミ	1
72		D3105-481-D00	LOOPER THREAD GUIDE	シタイトアンナイ C	1
73		D2120-555-C00	CORD PRESSER (120V)	ナイロン クランプ	1
74		SS-4110715-SP	SCREW 11/64-40 L=7	ナベネジ 11/64-40 L=7	1

11. THREAD TRIMMER COMPONENTS

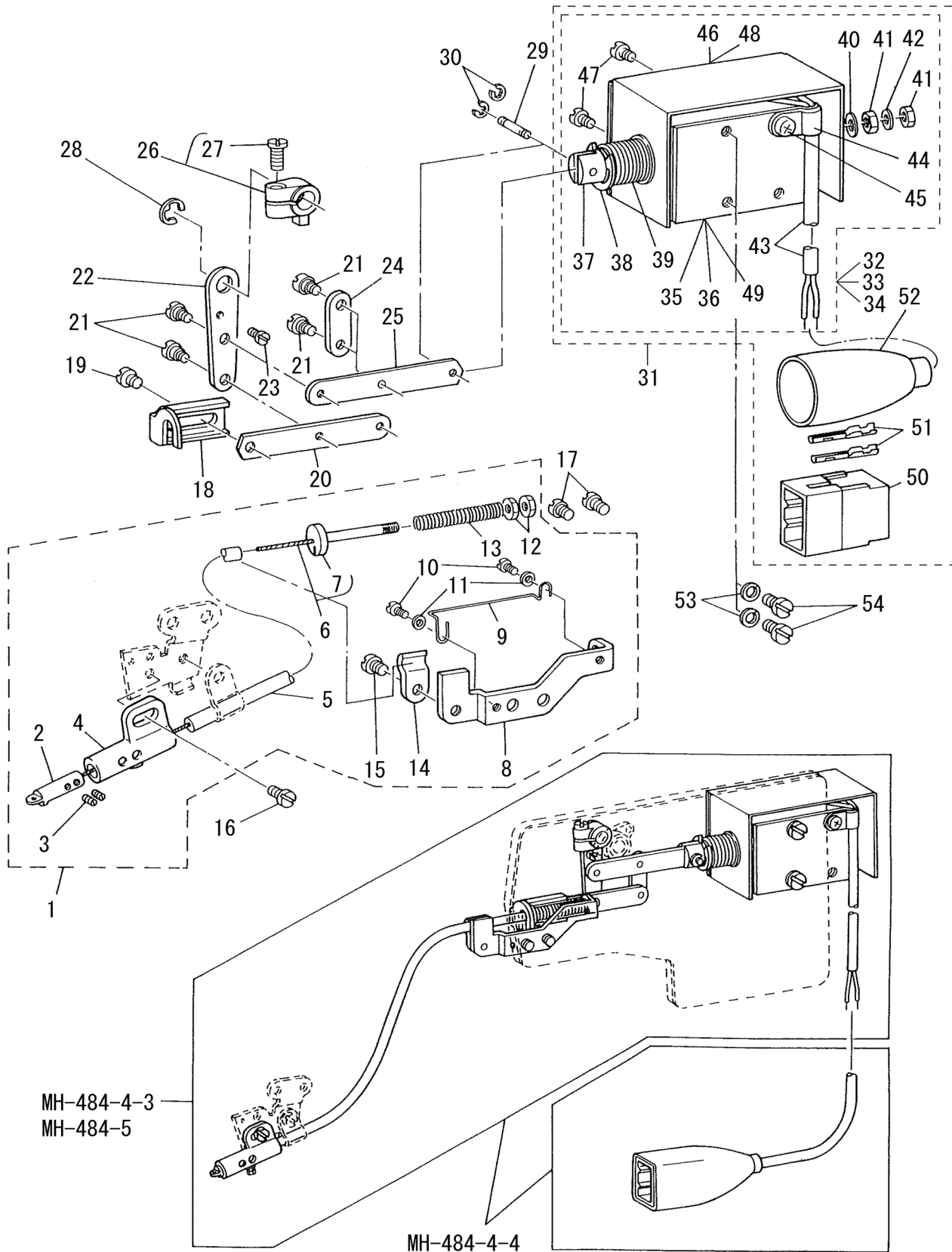
糸切り装置関係



REF.NO	NOTE	PART NO	DESCRIPTION	品名	Qty
1		D2407-481-DBA	MOVING KNIFE MOUNTING PLATE ASM.	ドームスダイ クミ	1
2	#01	D2407-481-DBB	MOVING KNIFE BASE ASM.	ドームスダイ フトイトヨー クミ	1
3		SS-6090420-SP	SCREW 9/64-40 L=4.0	ヒラネジ 9/64-40 L=4	(4)
4		D2405-481-C00-A	COUNTER KNIFE	コティメス	(1)
5		D2401-481-CD0	MOVING KNIFE ASM.	ドームス クミ	(1)
6	#01	D2401-481-CDB	COUNTER KNIFE ASM.	ドームス クミ (フトイト)	(1)
7		D2403-481-C00	COLLAR	ドームス コロ	(1)
8		RE-0250000-K0	E-RING 2.5	Eガタトメワ 2.5	(1)
9		D2407-481-D00	MOUNTING PLATE	ドームスダイ	(1)
10		D2406-481-D00	THREAD CLAMPING	シタイトクランプ	(1)
11		D2409-481-D00	CLAMPING STOPPER PIN	クランプトメネジ	(2)
12		D2404-481-D0A	THREAD CLAMPING SPRING	クランプバネ A	(1)
13	#01	D2404-481-D0B	THREAD CLAMPING SPRING B	クランプバネ B	(1)
14		SD-0360601-SP	CLAMPING SCREW	ダンネジ D=3.6 H=6	(1)
15		D2408-481-C00-A	MOUNTING PLATE INSTALLING BASE	ドームス トリツケイタ	(1)
16	*	SS-6090510-TP	SCREW 9/64-40 L=5.0	ヒラネジ 9/64-40 L=5	(2)
17		SS-5060310-SP	SCREW 3/32-56 L=2.8	トラスネジ 3/32-56 L=2.8	(1)
18		D2410-481-C00-A	OIL WICK HOLDER	ドームス ユシンオサエ	(1)
19		CQ-2020000-00	OIL WICK	ユシン	(0.2)
20		D2413-481-C00	KNIFE DRIVING SHAFT	ドームスジク	1
21		D2412-481-C00	MOVING KNIFE BUSHING PIN	ドームス ジクウケ	1
22		SS-6151920-SP	SCREW 15/64-28 L=19.0	ヒラネジ 15/64-28 L=19	2
23		D2414-481-CA0	KNIFE DRIVING ARM ASM.	ドームスウデ クミ	1
24		SS-7111110-TP	SCREW 11/64-40 L=10.5	マルヒラネジ 11/64-40 L=10.5	(1)
25		NM-6050001-SP	NUT M5	ロツカクナット M5X0.8 1シユ	2
26		D2415-481-DA0-A	THREAD-CUTTING BALL JOINT ASM.	イトキリタマ ジョイント クミ	1
27		D2415-481-D00	KNIFE DRIVING ARM JOINT	イトキリ ボールジョイント	(1)
28		NM-6050001-SP	NUT M5	ロツカクナット M5X0.8 1シユ	(2)
29		D2416-481-C00	CONNECTING ROD	イトキリレバー ボス	(1)
30		NM-6050001-SP	NUT M5	ロツカクナット M5X0.8 1シユ	(2)
31		D3921-481-D00	CAM THREAD RELEASE BLOCK	カムイトユルメ コマ	(1)
32		D2415-481-C00	KNIFE DRIVING ARM JOINT	イトキリレバー (ダイ)	(1)
33	*	BT-0800602-E0	URETHANE TUBE 6X8 TRANSPARENT	ウレタンチューブ 6X8 トウメイ	0.12
34	#02	D2460-481-DAB	SOLENOID ASM.	イトキリ ソレノイド クミ	1
35		D2460-481-DAA	SOLENOID ASM.	イトキリソレノイド クミ	1
36		SS-7110740-TP	SCREW 11/64-40 L=7	マルヒラネジ 11/64-40 L=7	(3)
37		D2465-481-C00	PLUNGER	フランジヤー	(1)
38		D2466-481-C00	SOLENOID INSTALLING PLATE	ソレノイドトリツケダイ	(1)
39		RE-0400000-K0	E-RING 4	Eガタトメワ 4	2
40		D2461-481-C00	CONNECTING PIN	フランジヤーピン	1
41		G5066-110-000	CORD HOLDER	ケーブルオサエ	1
42		SS-7110910-SP	SCREW 11/64-40 L=8.5	マルヒラネジ 11/64-40 L=8.5	1
43		HK-0346400-0B	PIN CONTACT	ピンコンタクト	2
44		WP-0480856-SP	WASHER 4.8X8.4X0.8	ヒラザガネ 4.8X8.4X0.8	2
45		SS-7111120-SP	SCREW 11/64-40 L=10.5	マルヒラネジ 11/64-40 L=10.5	2
46		SS-7110740-TP	SCREW 11/64-40 L=7	マルヒラネジ 11/64-40 L=7	2
47		D2462-481-C00	SOLENOID HOLDER	ソレノイド ササエ	1
48		WP-0501016-SD	WASHER 5X10.5X1	ヒラザガネ 5X10.5X1	1
49		D2421-481-CA0	THREAD TRIMMER LEVER ASM.	イトキリレバー クミ	1
50		NS-6120310-SP	NUT 3/16-28	ロツカクナット 3/16-28	1
51		SS-5110810-SP	SCREW 11/64-40 L=8	トラスネジ 11/64-40 L=8	2
52		D2429-481-C00	ROLLER INSTALLING PLATE	アンゼンローラ トリツケイタ	1
53		D2430-481-C00	ROLLER	アンゼン ローラ	1
54		SD-0600452-TP	HINGE SCREW D=6 H=4.5	ダンネジ D=6 H=4.5	1
55		SD-0791501-SP	HINGE SCREW D=7.94 H=15.0	ダンネジ D=7.94 H=15	1
56		D2426-481-C00	THREAD TRIMMER LEVER MOUNTING	イトキリレバー トリツケイタ	1
57		SS-6151412-TP	SCREW 15/64-28 L=14	ロツカクアナボルト 15/64-28	2
58		D2428-481-CA0	SAFETY CAM ASM.	アンゼンカム クミ	1
59		SS-8151150-TP	SCREW 15/64-28 L=10.5	トメネジ 15/64-28 L=10.5	(2)
60		D2424-481-C00-A	TENSION SPRING	メスモドシバネ	1
61		D2425-481-C00	SUSPENSION BRACKET	メス モドシバネ カケ	1
62		SS-7110710-TP	SCREW 11/64-40 L=7.0	マルヒラネジ 11/64-40 L=7	1
63		D2461-486-E00	THREAD TRIMMER STOPPER	イトキリストツパー	1
64		SS-7151210-SP	SCREW 15/64-28 L=12	マルヒラネジ 15/64-28 L=12	2
65		SS-7110840-SP	SCREW 11/64-40 L=7.8	マルヒラネジ 11/64-40 L=7.8	2
66		D2411-481-CA0	KNIFE DRIVING FORK ASM.	ドームスフタマタウデ クミ	1
67		SS-7111110-TP	SCREW 11/64-40 L=10.5	マルヒラネジ 11/64-40 L=10.5	1
68		SS-6151040-SP	SCREW 15/64-28 L=10	ヒラネジ 15/64-28 L=10	1
69		B3116-481-000	SPACER(A) FOR INSTALLING PLATE	イトチヨーシ トリツケイタ カラー A	1
		NOTE(注記)	#01....SPECIAL ORDER PARTS (FOR THICK THREAD)	特別注文部品 (太糸用)	
			#02....FOR MH-484-4-4	MH-484-4-4用	

12. THREAD DRAW OUT SOLENOID COMPONENTS

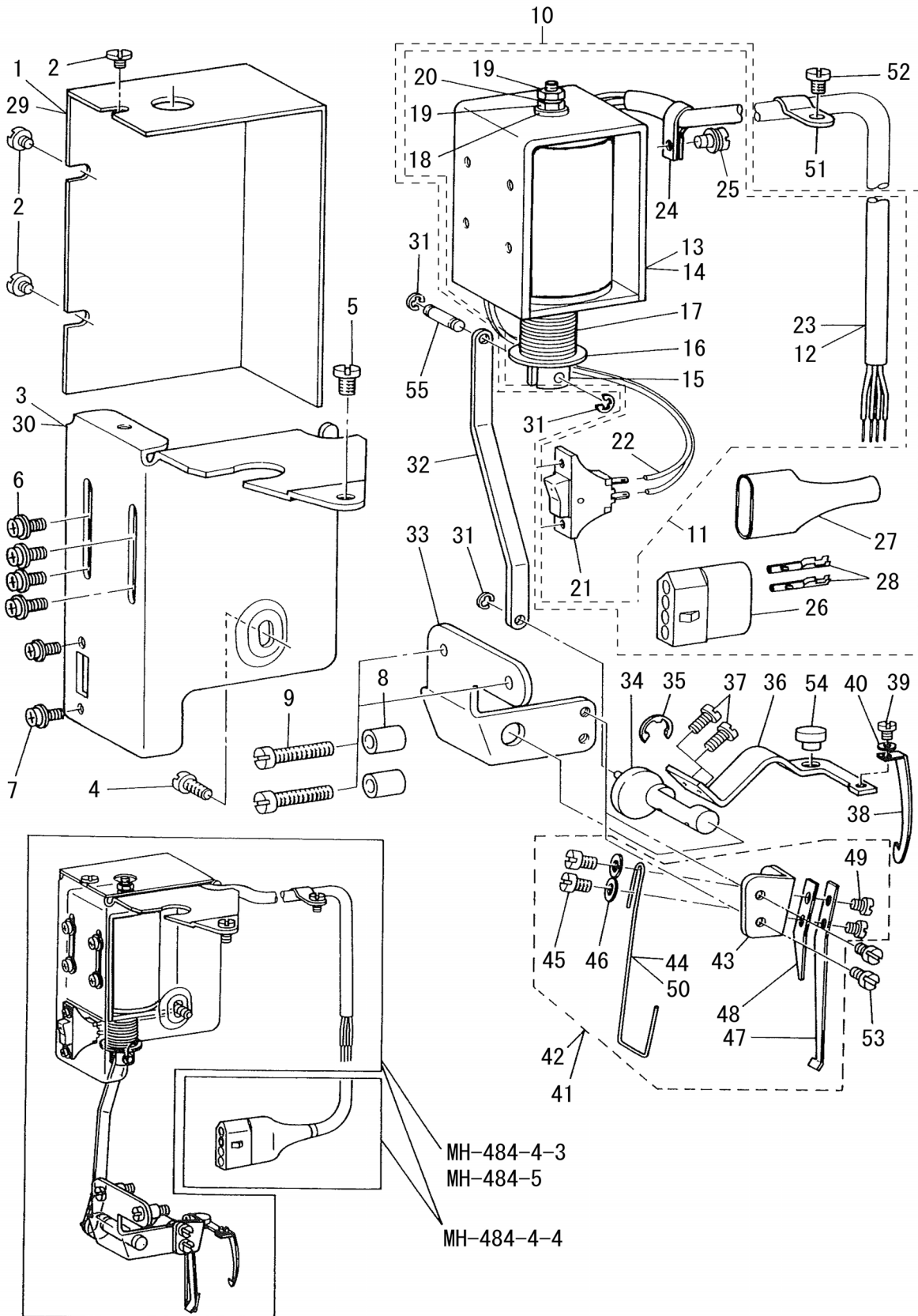
繰出し装置関係



REF.NO	NOTE	PART NO	DESCRIPTION	品名	Qty
1		D3911-481-CA0	THREAD DRAW OUT WIRE ASM.	ワイヤー トリツケダイ クミ	1
2		D3918-481-D00	THREAD GUIDE PIN	クリダシピン	(1)
3		SS-8080310-TP	SCREW 1/8-44 L=2.8	トメネジ 1/8-44 L=2.8	(2)
4		D3917-481-D00	GUIDE PIN HOLDER	クリダシピン ジクウケ	(1)
5		D3913-481-D00	WIRE TUBE	ワイヤーチューブ	(1)
6		D3912-481-CA0	THREAD DRAW OUT WIRE ASM.	ワイヤー クミ	(1)
7		D3914-481-C00	WIRE HOLDER	ワイヤーカナグ	(1)
8		D3911-481-C00	WIRE MOUNTING PLATE	ワイヤー トリツケダイ	(1)
9		D3919-481-D00	WIRE GUIDE	ワイヤーアンナイ	(2)
10		SS-4080415-SP	SCREW 1/8-44 L=4	ナベネジ 1/8-44 L=4	(2)
11		WP-0371026-SD	WASHER 3.7X7X1	ヒラザガネ 3.7X7X1	(2)
12		NS-6090310-SP	NUT 9/64-40	ロツカクナツト 9/64-40	(2)
13		D3915-481-C00	SPRING	ワイヤー モドシバネ	(1)
14		D3916-481-C00	TUBE HOLDER	ワイヤーチューブ オサエ	(1)
15		SS-4110515-SP	SCREW 11/64-40 L=5	ナベネジ 11/64-40 L=5	(1)
16		SS-4110515-SP	SCREW 11/64-40 L=5	ナベネジ 11/64-40 L=5	1
17		SS-7110510-SP	SCREW 11/64-40 L=5	マルヒラネジ 11/64-40 L=5	2
18		D3910-481-C00	WIRE DRAWING LINK	ワイヤーリンク	1
19		SS-4110515-SP	SCREW 11/64-40 L=5	ナベネジ 11/64-40 L=5	1
20		D3908-481-C00	LINK B	クリダシリンク B	1
21		SD-0450211-SP	HINGE SCREW D=4.50 H=2.1	ダンネジ D=4.5 H=2.1	4
22		D3906-481-C00	THREAD DRAW OUT LEVER	クリダシレバー	1
23		SS-7090410-SP	SCREW 9/64-40 L=3.5	マルヒラネジ 9/64-40 L=3.5	1
24		D3909-481-C00	LINK CONNECTING PLATE	クリダシ リンクツツ	1
25		D3905-481-C00	LINK A	クリダシリンク	1
26		D3907-481-CA0	THREAD DRAW OUT ARM ASM.	クリダシウデ クミ	1
27		SS-7111110-TP	SCREW 11/64-40 L=10.5	マルヒラネジ 11/64-40 L=10.5	(1)
28		RE-0600000-K0	E-RING 6	Eガタトメワ 6	1
29		D3904-481-E00	PLUNGER PIN	クリダシマグプランジャーピン	1
30		RE-0200000-K0	E-RING	Eガタトメワ 2	2
31	#02	D3901-481-DAA	THREAD DRAW OUT SOLENOID ASM.	クリダシマグネット クミ	1
32	#01	D3901-481-DAB	THREAD DRAW OUT SOLENOID ASM.	クリダシマグネット クミ	1
33	#03	D3901-486-EAB	THREAD DRAW OUT SOLENOID ASM.	クリダシマグネット クミ	1
34		D3901-486-DAC	THREAD DRAW OUT SOLENOID ASM.	クリダシマグネット (クミ)	1
35	#01	D3901-481-D0B	SOLENOID	マグネット	(1)
36	#03	D3901-486-E0B	THREAD DRAW OUT SOLENOID	クリダシマグネット	(1)
37		D2118-555-B00-A	PLUNGER	プランジャー	(1)
38		RE-0901110-K0	SNAP RING 9	Eガタトメワ 9	(1)
39		D3902-481-C00-A	SPRING	クリダシマグネット	(1)
40		MAT-80115T00	WASHER	プランジャー ストツパー ザ	(1)
41	*	NM-6040003-SC	NUT M4	ロツカクナツト M4	(2)
42	*	WS-0411002-KS	SPRING WASHER 4.1X7.6X1.0	バネザガネ 4.1X7.6X1.0	(1)
43		HW-2001100-00	WIRE BLACK	ビニールデンセン 7-0.16 (クロ)	(1.1)
44	*	HX-0015000-0B	CABLE CLIP	ケーブル クリツブ	(1)
45		SM-4040601-SB	SCREW M4 L=6	ナベコネジ M4X0.7 L=6	(1)
46		D3903-481-C00	SOLENOID COVER	クリダシ マグ カバー	(1)
47		SM-4040601-SB	SCREW M4 L=6	ナベコネジ M4X0.7 L=6	(2)
48	#04	D3903-481-C0A	SOLENOID COVER	クリダシマグカバー	(1)
49	#02	D3901-481-C0B	SOLENOID	ワイパーマグネット	(1)
50		D6029-555-B0A	NYLON PLUG 6P	6P ナイロンプラグ	(1)
51		HK-0346400-0B	PIN CONTACT	ピンコンタクト	(2)
52		D6001-555-B00	PLUG COVER	プラグ カバー A	(1)
53		WS-0441040-KP	SPRING WASHER 4.4X7.4X1	バネザガネ 4.4X7.4X1	2
54		SM-4040601-SB	SCREW M4 L=6	ナベコネジ M4X0.7 L=6	2
		NOTE(注記)	#01....FOR MH-484-4-3 #02....FOR MH-484-4-4 #03....FOR MH-484-5 #04....FOR URBAN WHITE	MH-484-4-3用 MH-484-4-4用 MH-484-5用 アーバンホワイト用	

13. WIPER COMPONENTS

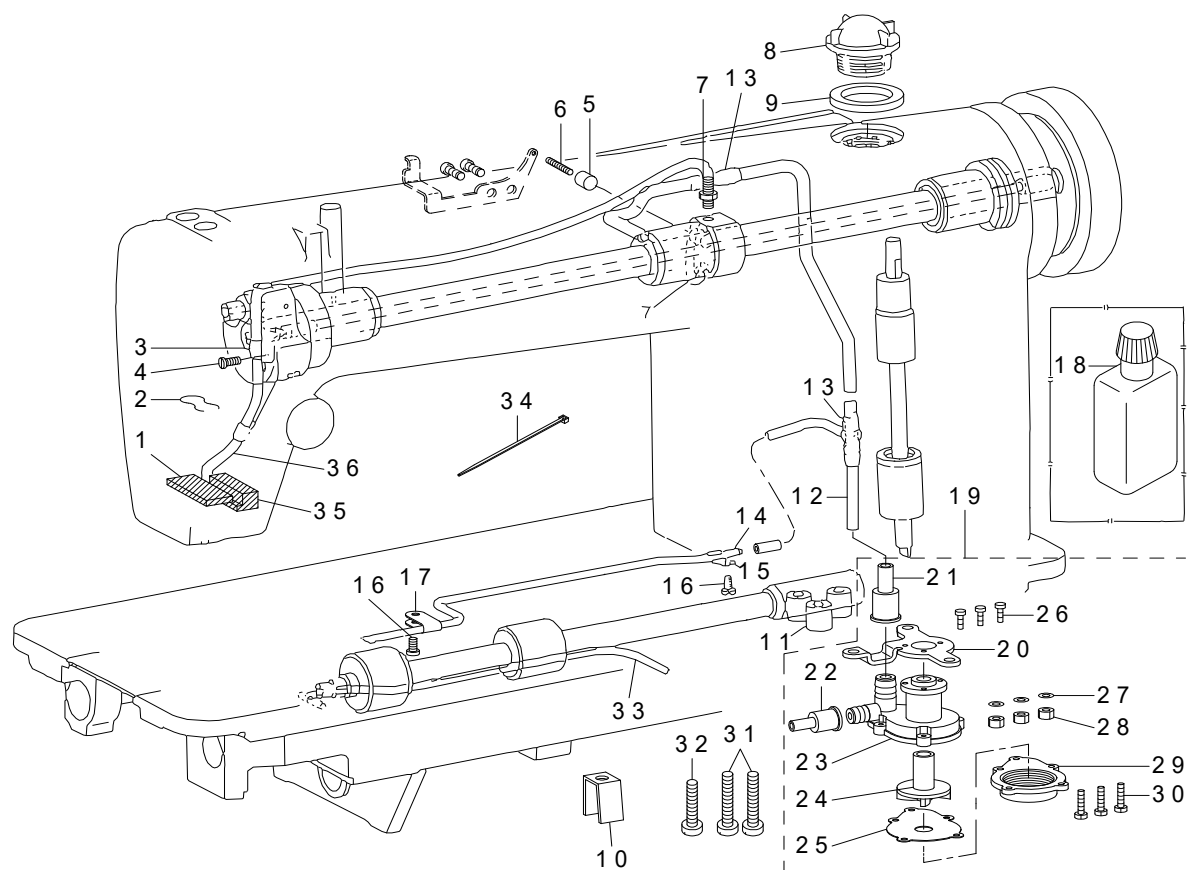
ワイパー装置関係



REF.NO	NOTE	PART NO	DESCRIPTION	品名	Qty
1		D2111-555-B00-B	MAGNET INSTALLING BASE COVER	マグネット トリツケダイ カバー	1
2		SS-7110340-SP	SCREW 11/64-40 L=3.2	マルヒラネジ 11/64-40 L=3	3
3		D2101-555-C00	MAGNET INSTALLING BASE	マグネット トリツケダイ	1
4		SS-7110710-SP	SCREW 11/64-40 L=7	マルヒラネジ 11/64-40 L=7	1
5		SS-7110840-SP	SCREW 11/64-40 L=7.8	マルヒラネジ 11/64-40 L=7.8	1
6		SL-4040881-SF	SCREW M4 L=8	ナベコネジ セムス M4 L=8	4
7		SL-4030621-SS	SCREW M3	ザツキナベネジ M3	2
8		D2114-555-B00	BRACKET INSTALLING COLLAR	ブラケット トリツケカラー	2
9		SS-7112420-SP	SCREW 11/64-40 L=24	マルヒラネジ 11/64-40 L=24	2
10	#01	D3008-481-DAA	WIPER MAGNET ASM.	ワイパーマグネット クミ	1
11		D3008-481-DAB	WIPER DRIVING SOLENOID ASM.	ワイパー マグネット クミ	(1)
12	* #01	HW-0006000-20	2-CORE CABTYRE CORD	キャブタイヤコード 2シン	(1.5)
13	#01	D3901-481-C0B	SOLENOID	ワイパーマグネット	(1)
14	#04	D3901-481-D0B	SOLENOID	マグネット	(1)
15		D2118-555-B00-A	PLUNGER	プランジャー	(1)
16		RE-0901110-K0	SNAP RING 9	Eガタメワ 9	(1)
17		D3006-481-C00	SPRING	ワイパー マグバネ	(1)
18		MAT-80115T00	WASHER	プランジャー ストツパー ザ	(1)
19	*	NM-6040003-SC	NUT M4	ロツカクナツト M4	(2)
20	*	WS-0411002-KS	SPRING WASHER 4.1X7.6X1.0	パネザガネ 4.1X7.6X1.0	(1)
21		D2119-555-C00	SWITCH	ワイパー トグルスイッチ	(1)
22		HW-2F18S12-19	ELECTRIC WIRE WHITE	ヨリセン 0.18X19 シロ	(0.1)
23	* #03	HW-0006000-20	2-CORE CABTYRE CORD	キャブタイヤコード 2シン	(2)
24	*	HX-0015000-0A	CABLE CLAMP	ケーブルクリップ	(1)
25	*	SL-4041081-SC	SCREW M4 L=10	ナベコネジ セムス M4 L=10	(1)
26		MAI-15043000	NYLON RECEPTACLE 4P	4P レセプタクル	(1)
27		D6009-555-D0A	4-POLE NYLON PLUG COVER	プラグカバー 4P クロ	(1)
28		HK-0346400-0B	PIN CONTACT	ピンコンタクト	(2)
29	#02	D2111-555-B0A	MAGNET INSTALLING BASE COVER	マグネットトリツケダイカバー	1
30	#02	D2101-555-C0A	MAGNET INSTALLING BASE	マグネットトリツケダイ	1
31		RE-0250000-K0	E-RING 2.5	Eガタメワ 2.5	3
32		D2102-555-B00	CONNECTING LINK	ワイパー レンケツ リンク	1
33		D3001-481-C00-A	WIPER DRIVING SHAFT BRACKET	ワイパージク ブラケット	1
34		D3002-481-C00-A	WIPER DRIVING SHAFT	ワイパージク	1
35		RE-0500000-K0	E-RING	Eガタメワ 5	1
36		D3004-481-C00-A	WIPER ARM	ワイパーウデ	1
37		SS-7090710-SP	SCREW 9/64-40 L=6.8	マルヒラネジ 9/64-40 L=6.8	2
38		D3003-481-C00-A	WIPER	ワイパー	1
39		SS-7080410-SP	SCREW 1/8-44 L=3.8	マルヒラネジ 1/8-44 L=3.8	1
40		WP-0371036-SD	WASHER 3.7X6X1	ヒラザガネ 3.7X6X1	1
41	#05	D3010-481-CAB	NEEDLE THREAD CLAMP BASE ASM.	ハリイトクランプダイ クミ	1
42		D3010-481-DA0	NEEDLE CLAMP BASE ASM.	ハリイトクランプダイ クミ	1
43		D3010-481-C00	NEEDLE CLAMP BASE	ハリイトクランプダイ	(1)
44		D3011-481-D00	THREAD CLAMP	ハリイトクランプ	(1)
45		SS-6080410-SP	SCREW 1/8-44 L=4	ヒラネジ 1/8-44 L=4	(2)
46		WP-0371026-SD	WASHER 3.7X7X1	ヒラザガネ 3.7X7X1	(2)
47		D3012-481-D00	SPRING A	ハリイトクランプ パネ A	(1)
48		D3013-481-D00	SPRING B	ハリイトクランプ パネ B	(1)
49		SS-6080320-SP	SCREW 1/8-44 L=2.5	ヒラネジ 1/8-44 L=2.5	(2)
50	#05	D3011-481-C0B	THREAD CLAMP	ハリイトクランプ	(1)
51		D2611-555-B00-A	CABLE HOLDER	ケーブル トメカナダ	1
52		SS-7110840-SP	SCREW 11/64-40 L=7.8	マルヒラネジ 11/64-40 L=7.8	1
53		SS-7090510-SP	SCREW 9/64-40 L=4.6	マルヒラネジ 9/64-40 L=4.6	2
54		D3005-481-C00	WIPER CUSHION	ワイパークツシヨン	1
55		D2107-555-B00	WIPER LINK SHAFT A	ワイパー リンクジク A	1
		NOTE(注記)	#01....FOR MH-484-4-4 #02....FOR URBAN WHITE #03....FOR MH-484-4-3 #04....FOR MH-484-4-3,484-5 #05....SPECIAL ORDER PARTS	MH-484-4-4用 アーバンホワイト用 MH-484-4-3用 MH-484-4-3, 484-5用 特別注文部品	

14. OIL LUBRICATION MECHANISM COMPONENTS

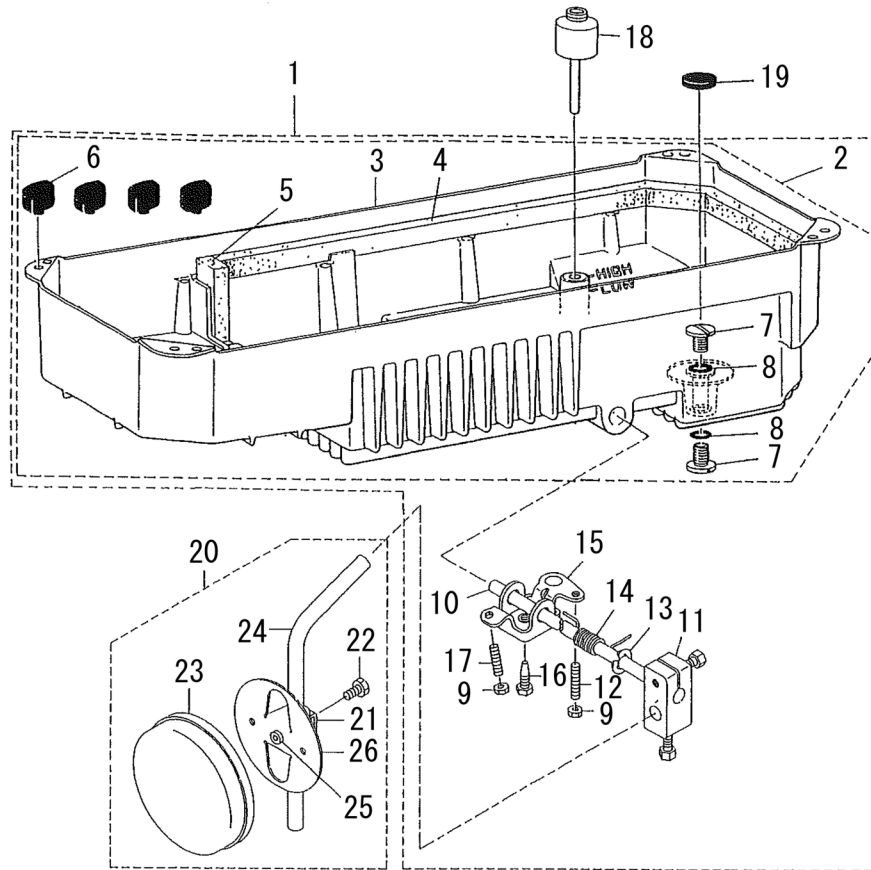
給油関係



REF.NO	NOTE	PART NO	DESCRIPTION	品名	Qty
1	*	B3528-552-000	OIL RETURN FELT	カンリユー フェルト	1
2		229-25101	OIL FELT PRESSER	カンリユーフエルトオサエ	1
3		D3536-555-B00	OIL RETURN TUBE PRESSER PLATE	カンリユーパイプ オサエ	1
4		SS-4110715-SP	SCREW 11/64-40 L=7	ナベネジ 11/64-40 L=7	1
5		B3534-155-000	PLUNGER	プランジャー	1
6		B1214-038-000	PLUNGER SPRING	プランジャー オサエバネ	1
7		SQ-1110401-MZ	CONNECTING SCREW	チューブレンケツネジ	2
8		B3530-555-000	OIL SIGHT WINDOW	アブラマド	1
9		RO-1952401-00	RUBBER RING	Oリング	1
10		B3545-122-000	OIL GUARD	キューユ ポンプ アブラヨケ	1
11		B3552-481-000	OIL PUMP INSTALLING COLLAR	ポンプタイ カラー	3
12		B3513-484-000-A	MAIN SHAFT OIL TUBE	ウワジク キューユパイプ	1
13		B3527-415-000	RUBBER JOINT	キューユ パイプ ツギテ	2
14		B3553-481-000	GEAR OIL PIPE	ハグルマ キューユ パイプ	1
15		B2657-771-000	GUIDE	ケーブル アンナイ	1
16		SS-4110715-SP	SCREW 11/64-40 L=7	ナベネジ 11/64-40 L=7	2
17		B3554-481-000	HOLDER	ハグルマ キューユ パイプ オサエ	1
18	#01	B9135-123-0A0	SILIC. OIL LUBRICATING OILER ASM.	エスレン アブラサシ クミ	1
19		B3501-555-0A0	LUBRICATING OIL PUMP ASM.	キューユ ポンプタイ クミ	1
20		B3503-555-000	OIL PUMP INSTALLING BASE	キューユポンプ トリツケイタ	(1)
21		B3505-555-000	RUBBER JOINT	ウワジクキューユパイプ ツギテ	(1)
22		B3506-555-000	RUBBER JOINT	カマキューユパイプ ツギテ	(1)
23		B3501-555-000	LUBRICATING OIL PUMP	キューユポンプタイ	(1)
24		B3507-555-000	OIL PUMP IMPELLER	ハネグルマ	(1)
25		B3508-555-000	OIL PUMP IMPELLER COVER	ハネグルマウケイタ	(1)
26		SM-4031001-SC	SCREW M3X0.5 L=10	ナベコネジ M3X0.5 L=10	(3)
27		WT-0320002-KZ	WASHER	ハツキザガネ M3	(3)
28		NM-6030000-0E	NUT M3X0.5	ロツカクナット M3X0.5 1シユ	(3)
29		B3502-555-000-A	LUBRICATING OIL PUMP COVER	キューユ ポンプフタ	(1)
30		SE-4301031-SR	SCREW	タツタイトネジ 3X10	(5)
31		SS-6123010-SP	SCREW 3/16-28 L=30.0	ヒラネジ 3/16-28 L=30	2
32		SS-6122510-SP	SCREW 3/16-28 L=25	ヒラネジ 3/16-28 L=25	1
33		B3521-481-000-A	LUBRICATING OIL PIPE	シタジクキューユパイプ	1
34	*	EA-9500B01-00	CABLE BAND	ソクセンバンド	1
35	*	B3526-226-000	OIL SPONGE	カンリユー ゴミヨケ	1
36	*	BP-3000000-00	VINYL PIPE	ビニールパイプ	0.4
		NOTE(注記)	#01....SPECIAL ORDER PARTS	特別注文部品	

15. OIL RESERVOIR & KNEE LIFTER COMPONENTS

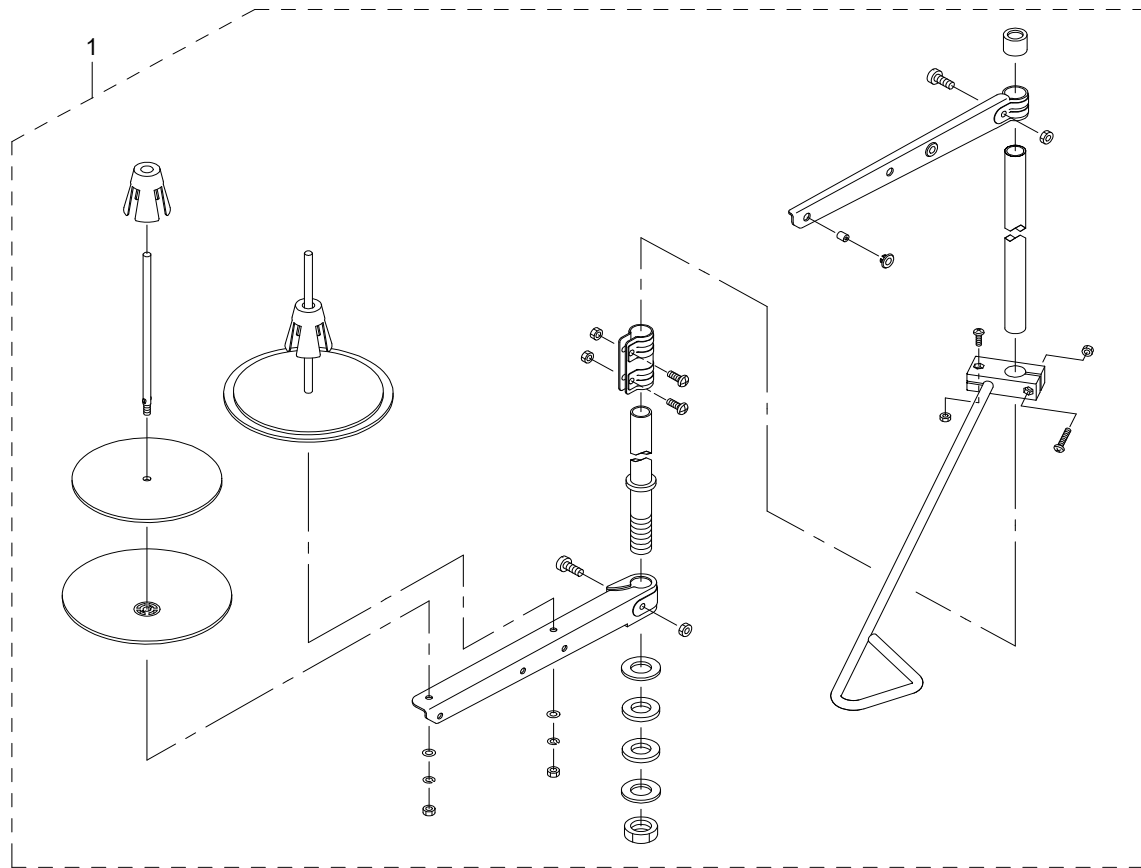
油溜・膝上げ関係



REF.NO	NOTE	PART NO	DESCRIPTION	品名	Qty
1		B8217-481-AD0	OIL RESERVOIR ASM.	アブラダマリ クミ	1
2		B8217-481-AC0	OIL RESERVOIR ASM.	アブラダマリ クミ	(1)
3		B8217-481-000	OIL RESERVOIR	アブラダメ	(1)
4		B8235-481-000	GASKET A	アブラダメ パツキン (A)	(2)
5		B8237-481-000	GASKET C	アブラダメ パツキン (C)	(1)
6		D8227-555-E00	FELT CUSHION	トーフササエゴム	(4)
7		SS-7701010-SP	SCREW 5/16-24 L=10	マルヒラネジ 5/16-24 L=10	(2)
8		RO-0681901-00	RUBBER RING	Oリング	(2)
9		NM-6060001-SE	NUT M6	ロツカクナツト M6 1シユ	(2)
10		B3420-555-000	KNEE PRESS ROD	ヒザアテヨコジク	(1)
11		229-32453	BRACKET ASM.	ヒザアテタテジクトリツケウデ (クミ)	(1)
12		SM-8063012-TR	SCREW M6 L=30	トメネジ	(1)
13		B3426-552-000	THRUST RING	ヒザアテ ヨコジク スラストウケ	(1)
14		110-24106	SPRING	ヒザアゲ カイテンバネ	(1)
15		B3425-555-000-A	KNEE LIFTER ROTATION ARM	ヒザアゲカイテンウデ	(1)
16		SM-9061853-SR	SCREW M6 L=17.5	ロツカクボルト	(1)
17		SM-8063012-TR	SCREW M6 L=30	トメネジ	(1)
18		B3421-555-000	KNEE PRESS LIFTER ROD	ヒザアゲオシボ-	1
19		B8228-125-000	OIL RESERVOIR MAGNET	ジシヤク	1
20		229-34251	KNEE PAD PLATE ASM.	ヒザアテイタ (クミ)	1
21		229-34301	KNEE PAD PLATE SUPPORT	ヒザアテイタササエ	(1)
22		SM-9061203-SE	SCREW M6 L=12	ロツカクボルト M6 L=12	(1)
23		229-34509	KNEE PAD PLATE COVER	ヒザアテイタカバー	(1)
24		229-34608	KNEE PAD UPRIGHT SHAFT	ヒザアテタテジク	(1)
25		229-34400	KNEE PAD PLATE RUBBER	ヒザアテイタゴム	(1)
26		229-34202	KNEE PAD PLATE	ヒザアテイタ	(1)

16. THREAD STAND COMPONENTS

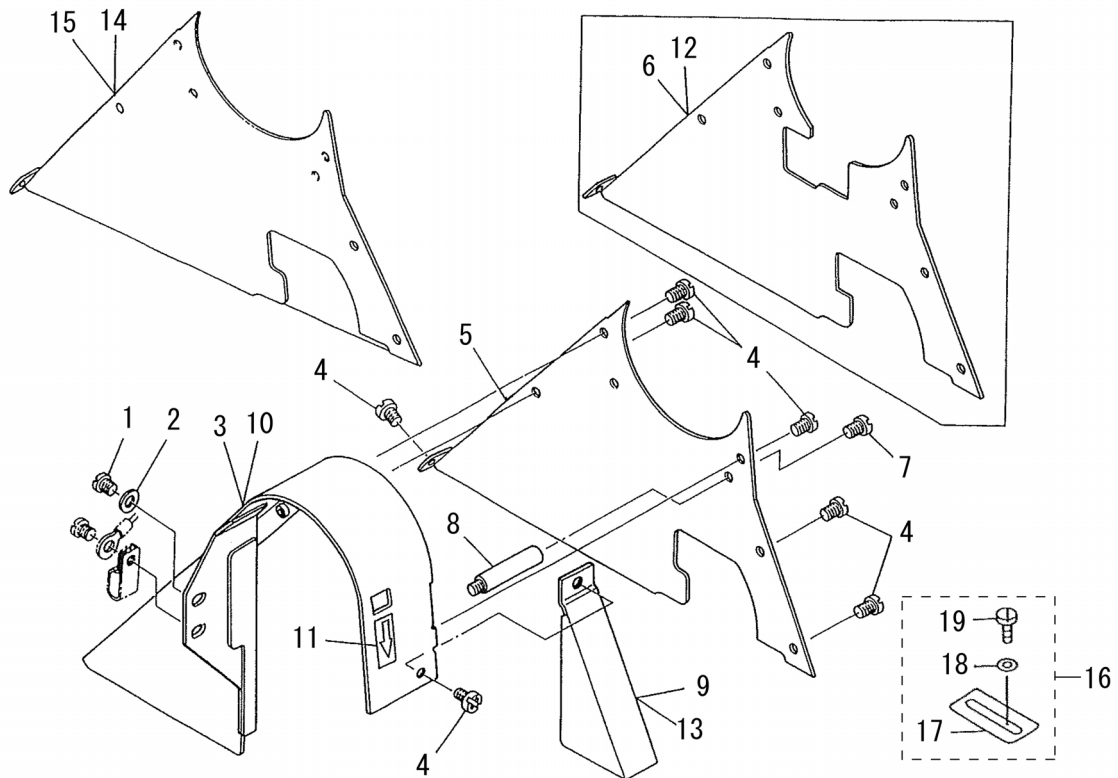
糸立装置関係



REF.NO	NOTE	PART NO	DESCRIPTION	品名	Qty
1	*	401-11351	THREAD STAND ASM.	糸立装置(組)	1

17. BELT COVER COMPONENTS

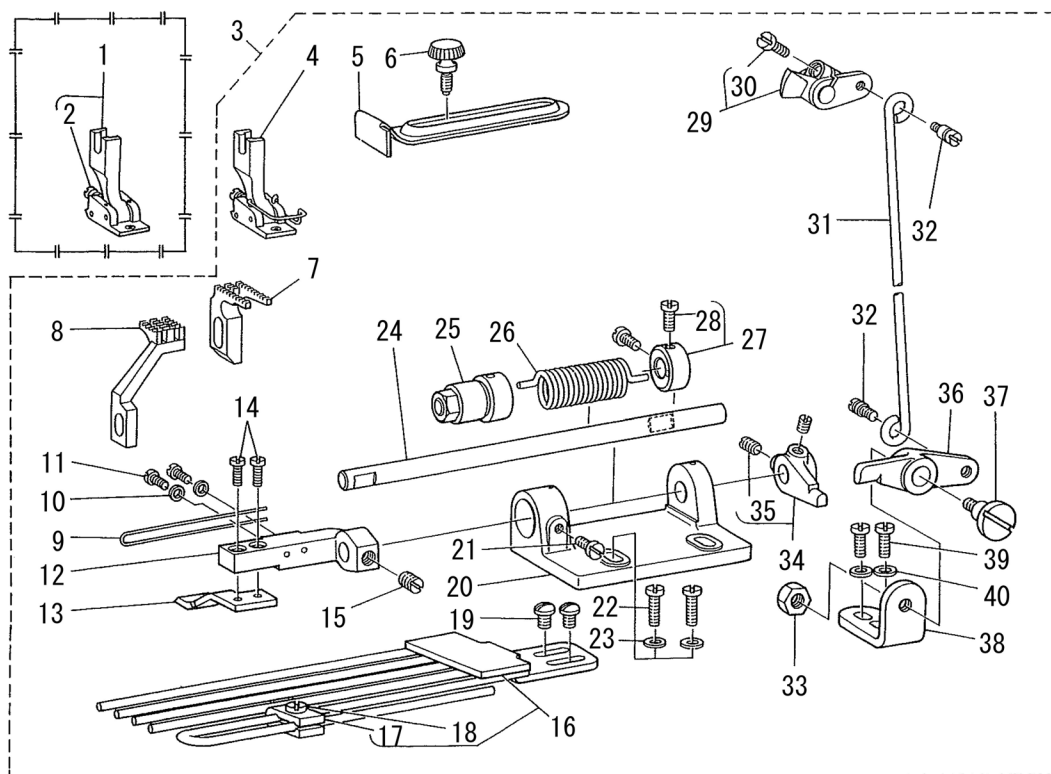
ベルトカバー関係



REF.NO	NOTE	PART NO	DESCRIPTION	品名	Qty
1		SS-4150915-SP	SCREW 15/64-28 L=9	ナベネジ 15/64-28 L=9	1
2		WP-0621016-SD	WASHER 6.2X13X1	ヒラザガネ 6.2X13X1	1
3		D8230-555-E00	BELT COVER	ベルトカバー	1
4		SS-4110515-SP	SCREW 11/64-40 L=5	ナベネジ 11/64-40 L=5	7
5	#01	D8231-555-E00	BELT COVER TOP	ベルトカバーフタ	1
6	#02	D8231-555-E0A	BELT COVER TOP	ベルトカバーフタ	1
7		SS-4110815-SP	SCREW 11/64-40 L=8	ナベネジ 11/64-40 L=8	1
8		D8232-555-B00	BELT COVER SUPPORT	ベルトカバー シチュウ	1
9		D8232-555-E00	THREAD WINDER COVER	イトマキカバー	1
10	#03	B8230-380-0A0	BELT COVER	ベルトカバー (ラベルツキ)	1
11	#03	CM-5003000-01	DIRECTION LABEL	ホウコウラベル	1
12	#05	D8231-555-E0D	BELT COVER TOP	ベルトカバー フタ	1
13	#03	D8232-555-E0A	BOBBIN WINDER COVER	イトマキカバー	1
14	#06	B8231-380-000	BELT COVER TOP	ベルトカバーフタ	1
15	#04	400-13170	BELT COVER TOP	ベルトカバーフタ	1
16	* #07	101-63152	BELT COVER SUPPORT PLATE ASM.	ベルトカバーホジョイタ (クミ)	1
17	*	101-63103	BELT COVER SUPPORT PLATE	ベルトカバーホジョイタ	(1)
18	*	WP-0501016-SC	WASHER 5X10.5X1	ヒラザガネ 5X10.5X1	(1)
19	*	SK-3482500-SC	WOOD SCREW D=4.8 L=25	マルモクネジ D=4.8 L=25	(1)
		NOTE(注記)	#01....FOR MH-484-5,484-4-3(EXCEPT JA) #02....FOR MH-484-4-4,JA #03....FOR URBAN WHITE #04....FOR URBAN WHITE(FOR MH-484-5) #05....FOR URBAN WHITE(FOR MH-484-4-4, JA) #06....FOR JE & USE IN JAPAN #07....FOR JE	MH-484-5, 484-4-3用(JAは除く) MH-484-4-4, JA用 アーバンホワイト用 アーバンホワイト用(MH-484-5用) アーバンホワイト用(MH-484-4-4, JA用) JE, 日本用 JE用	

18. S060 GATHERING ATTACHMENT (SPECIAL ORDER PARTS)

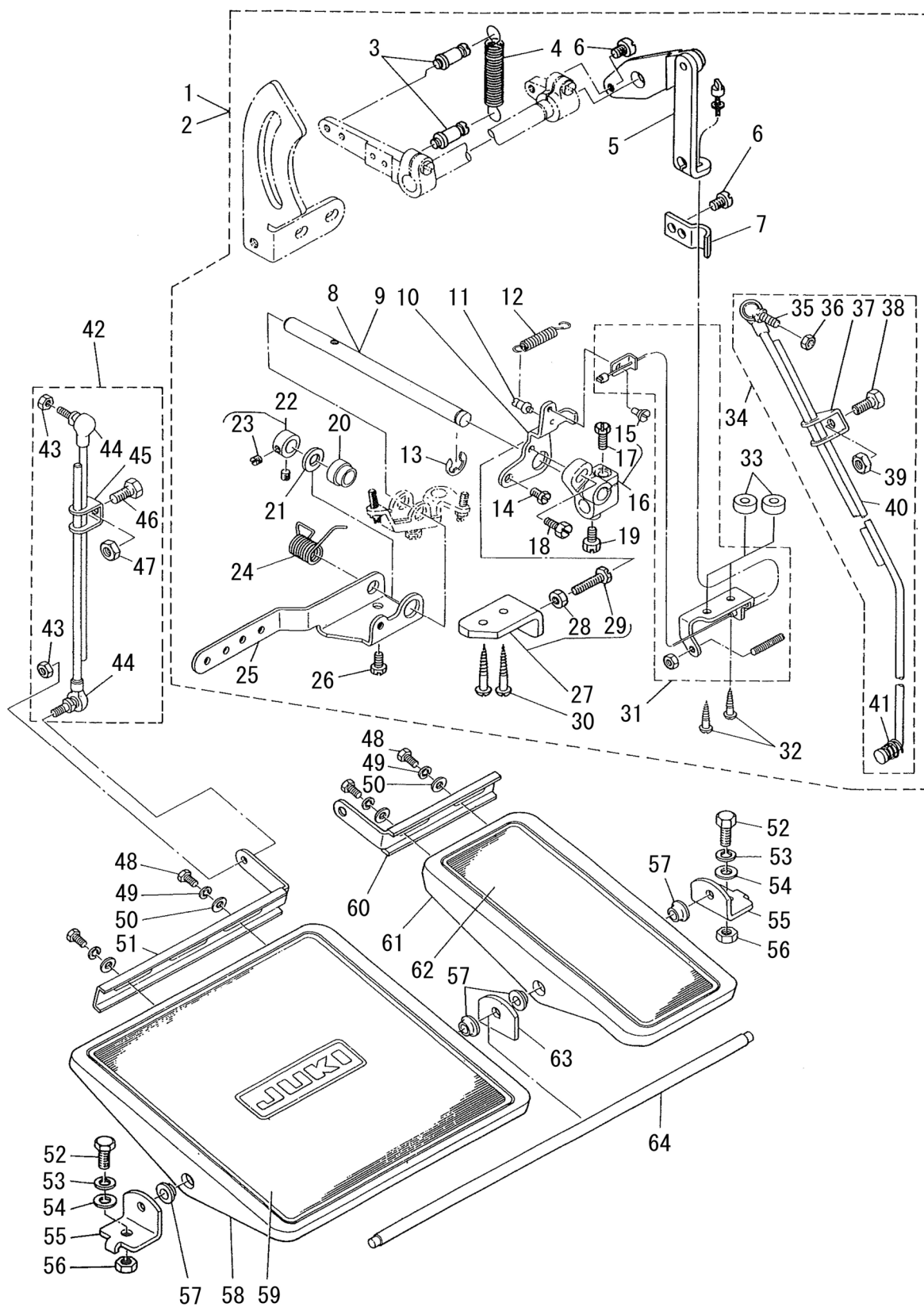
S 0 6 0 ひだ付けアタッチメント (特別注文部品)



REF.NO	NOTE	PART NO	DESCRIPTION	品名	Qty
1		MAS-060010A0	PRESSER FOOT ASM.	オサエ クミ (ヒダツケ)	1
2		SS-5060310-SP	SCREW 3/32-56 L=2.8	トラスネジ 3/32-56 L=2.8	(1)
3		MAS-060000A0	GATHERING UNIT	ヒダツケソーチ クミ	1
4		MAS-060010B0	PRESSER FOOT ASM. (FINGER GUARD)	オサエ クミ (ヒダツケ)	(1)
5		MAS-06018000	STITCH GUIDE (GATHERING)	ジヨ-ギ (ヒダツケ)	(1)
6		A1132-001-000	PRESSER FOOT SCREW	オサエ トメネジ	(1)
7		MAS-06002000	MAIN FEED DOG (GATHERING)	シユオクリバ (ヒダツケ)	(1)
8		MAS-06003000	DIFFERENTIAL FEED DOG (GATHERING)	フクオクリバ (ヒダツケ)	(1)
9		MAS-06017000	FRONT PRESSER FOOT WIRE	マエオサエワイヤ-	(1)
10		WP-0330500-0E	WASHER 3.3X6X0.5	ヒラザガネ 3.3X6X0.5	(2)
11		SS-4080610-SP	SCREW 1/8-44 L=6.4	ナベネジ 1/8-44 L=6.4	(2)
12		MAS-06005000	FRONT PRESSER FOOT ARM	マエオサエウデ	(1)
13		MAS-06004000	FRONT PRESSER FOOT	マエオサエ	(1)
14		SS-7090710-SP	SCREW 9/64-40 L=6.8	マルヒラネジ 9/64-40 L=6.8	(2)
15		SS-8150710-SP	SCREW 15/64-28 L=7	トメネジ 15/64-28 L=7	(1)
16		MAS-060160A0	TAPE GUIDE ASM.	テープアンナイ クミ	(1)
17		B1560-431-B00	TAPE GUIDE	テープアンナイ	(1)
18		SS-7090710-SP	SCREW 9/64-40 L=6.8	マルヒラネジ 9/64-40 L=6.8	(1)
19		SS-3120540-SP	SCREW 3/16-28 L=5.4	マルネジ 3/16-28 L=5.4	(2)
20		MAS-06006000	FRONT PRESSER FOOT BASE	マエオサエダイ	(1)
21		SS-7110910-TP	SCREW 11/64-40 L=8.5	マルヒラネジ 11/64-40 L=8.5	(1)
22		SS-7111120-SP	SCREW 11/64-40 L=10.5	マルヒラネジ 11/64-40 L=10.5	(2)
23		WP-0480856-SP	WASHER 4.8X8.4X0.8	ヒラザガネ 4.8X8.4X0.8	(2)
24		MAS-06008000	FRONT PRESSER FOOT SHAFT	マエオサエジク	(1)
25		MAS-06007000	FRONT PRESSER FOOT SHAFT BUSHING	マエオサエジク メタル	(1)
26		MAS-06009000	FRONT PRESSER FOOT SPRING	マエオサエバネ	(1)
27		CS-072081C-SM	THRUST COLLAR ASM. D=7.24 W=8 ASM.	スラストウケ D=7.24 W=8クミ	(1)
28		SS-7110710-SP	SCREW 11/64-40 L=7	マルヒラネジ 11/64-40 L=7	(2)
29		MAS-060150A0	NEEDLE THREAD RELEASE LATCH ASM.	ウワイトコルメ クミ	(1)
30		SS-7111110-TP	SCREW 11/64-40 L=10.5	マルヒラネジ 11/64-40 L=10.5	(1)
31		MAS-06014000	LIFTING LINK	マエオサエアゲ リンク	(1)
32		110-07101	HINGE SCREW	ヒザアゲ ヨコボウネジ	(2)
33		NS-6160520-SP	NUT 1/4-24	ロツカクナツト 1/4-24	(1)
34		MAS-060120A0	FRONT PRESSER FOOT SHAFT ARM ASM.	マエオサエジク クミ	(1)
35		SS-8110750-SP	SCREW 11/64-40 L=6.5	トメネジ 11/64-40 L=6.5	(2)
36		MAS-06013000	LIFTING LEVER	マエオサエアゲ レバー	(1)
37		SD-0791051-SP	HINGE SCREW D=7.94 H=10.5	ダンネジ D=7.94 H=10.5	(1)
38		MAS-06011000	LIFTING LEVER BASE	マエオサエアゲダイ	(1)
39		SS-7110910-SP	SCREW 11/64-40 L=8.5	マルヒラネジ 11/64-40 L=8.5	(2)
40		WP-0480856-SP	WASHER 4.8X8.4X0.8	ヒラザガネ 4.8X8.4X0.8	(2)

19. PF-5: PEDAL/KNEE PRESSER CONTROLLED GATHERING MECHANISM (SPECIAL ORDER PARTS)

PF-5 : 局部いせ込み装置 (特別注文部品)



REF.NO	NOTE	PART NO	DESCRIPTION	品名	Qty
1	#01	GPF-050000A0	PF-5 ASM.	PF-5 クミ	1
2	#02	GPF-050000B0	PF-5A ASM. (AK-4)	PF-5A (AK-4) クミ	1
3		B3413-227-000	SPRING SUSPENSION	ヒザアゲ リンクウデ バネカケジク	(2)
4		MAS-06101000	SPRING	サド-バネ	(1)
5		GPF-040010A0	INTERMITTENT BRACKET ASM.	インターミツテント ウデ クミ	(1)
6		SS-7110710-SP	SCREW 11/64-40 L=7	マルヒラネジ 11/64-40 L=7	(2)
7		D3164-555-B00	OUTER PRESSER PLATE	アウター-オサエ	(1)
8		GPF-01013000-A	KNEE PRESS ROD	ヒザアテヨコジク	(1)
9	#02	GAK-04001A00	PRESSER LIFTING SHAFT (PF-5)	オサエアゲジユク	(1)
10		GPF-01009000	DRIVING ARM	キヨクイセ クド-ウデ	(1)
11		B3413-552-000	SUSPENSION SCREW	ヒザアゲ リンクウデバネカケウデ	(1)
12		B3417-552-000	LIFTING LEVER LINK SPRING	ヒザアゲ リンクウデバネ	(1)
13		B3426-552-000	THRUST RING	ヒザアテ ヨコジク スラストウケ	(1)
14	#03	SS-9661120-CP	SCREW 1/4-40 L=10.5	ロツカクボルト 1/4-40 L=10.5	(1)
15		SD-0640241-SP	HINGE SCREW D=6.35 H=2.4	ダンネジ D=6.35 H=2.4	(1)
16		GPF-010140A0	BRACKET ASM.	ヒザアテジク トリツケウデ クミ	(1)
17	#03	SS-9151540-SR	SCREW 15/64-28 L=15	ロツカクボルト 15/64-28 L=15	(1)
18	#03	SS-9151540-SR	SCREW 15/64-28 L=15	ロツカクボルト 15/64-28 L=15	(1)
19		SS-9151160-CP	SCREW 15/64-28 L=10.5	ロツカクボルト 15/64-28 L=10.5	(1)
20		GPF-01012000	SLEEVE	キヨクイセ スリーブ	(1)
21		WP-1102016-SC	WASHER 11X21X2	ヒラザガネ 11X21X2	(1)
22		CS-111101D-SH	THRUST COLLAR ASM. D=11.11 W=10	スラストウケ D=11.11 W=10 クミ	(1)
23		SS-8660530-TP	SCREW 1/4-40 L=4.5	トメネジ 1/4-40 L=4.5	(2)
24	#01	GPF-01018000-A	SPRING	ヒザアゲ カイテンウテバネ	(1)
25		GPF-01010000	PEDAL CONNECTING ARM	ペダルレンケツウデ	(1)
26	#03	SS-9661120-CP	SCREW 1/4-40 L=10.5	ロツカクボルト 1/4-40 L=10.5	(1)
27		GPF-050060A0	STOPPER ASM.	ストツバ クミ	(1)
28		NS-6150330-SD	NUT 15/64-28	ロツカクナット 15/64-28	(1)
29		SS-9151740-CP	SCREW 15/64-28 L=17	ロツカクボルト 15/64-28 L=17	(1)
30		SK-3514000-SC	WOOD SCREW D=5.1 L=40	マルモクネジ D=5.1 L=40	(2)
31		GPF-040040A0	WIRE ASM.	ワイヤー クミ	(1)
32		SK-3482500-SC	WOOD SCREW D=4.8 L=25	マルモクネジ D=4.8 L=25	(2)
33		GPF-03001000	STOPPER BASE	キヨクイセ ストツパトリツケダイ	(2)
34		GPF-010150B0	CONNECTING ROD ASM. LOWER	シタレンケツボー クミ	(1)
35		D7117-555-BA0	JOINT BAR A ASM.	レンケツボー A クミ	(1)
36		NM-6060001-SE	NUT M6	ロツカクナット M6 1シユ	(1)
37		B7114-012-000	MOTOR CONNECTING ROD	レンケツボー ツギテ	(1)
38		SM-9081423-SE	SCREW M8 L=14	ロツカクボルト M8 L=14	(1)
39		NM-6080721-SE	NUT M8	ロツカクナット M8	(1)
40		GPF-01015000	CONNECTING ROD LOWER	シタレンケツボー	(1)
41		D7133-555-B00	CONNECTING ROD SPRING	シタレンケツボー バネ	(1)
42	*	229-58458	CONNECTING ROD ASM. B	レンケツボウB (クミ)	1
43		NM-6060003-SE	NUT FOR BRACKET	六角ナット M6 2種	(2)
44		229-58557	CONNECTING BALL ASM.	連結ボール (組)	(2)
45		229-58805	CONNECTING BALL JOINT	連結ボール継手	(1)
46		SM-9081620-SE	SCREW M8 L=16	六角ボルト M8 L=16	(1)
47		NM-6080001-SE	NUT M8	六角ナット M8 1種	(1)
48		SM-9061203-SE	SCREW M6 L=12	ロツカクボルト M6 L=12	4
49		WS-0621210-KR	SPRING WASHER 6.2X11.4X1.2	バネザガネ 6.2X11.4X1.2	4
50		WP-0671016-SE	WASHER 6.7X13X1	ヒラザガネ 6.7X13X1	4
51		D8112-555-B0E	PEDAL ADJUSTING PLATE	フミイタ チョーセツイタ	1
52		SM-9082023-SE	SCREW M8 L=20	ロツカクボルト M8 L=20	2
53		WS-0861410-KR	SPRING WASHER 8.6X15X1.4	バネザガネ 8.6X15X1.4	2
54		WP-0871602-SE	WASHER 8.7X18X1.6	ヒラザガネ 8.7X18X1.6	2
55		D8114-555-B0E	PEDAL SHAFT BRACKET	フミイタジク ウケイタ	2
56		NM-6080721-SE	NUT M8	ロツカクナット M8	2
57		D8113-555-B00	PEDAL BUSHING	フミイタ ブツシユ	4
58		D8110-555-B0E	PEDAL	フミイタ	1
59		D8111-555-B0E	PEDAL MAT	フミイタ マット	1
60		B8125-280-000	PEDAL ADJUSTING PLATE	フミイタ チョーセツイタ	1
61		B8151-771-0A0	PEDAL ASM.	Zキヤクヨー ペダル クミ	1
62		B8152-771-000	PEDAL MAT	ペダルマット	1
63		GPF-01017000	LINER PLATE	フミイタジクウケ	1
64		GPF-01016000	PEDAL SHAFT	ペダルジク	1
		NOTE(注記)	#01....FOR PF-5 #02....FOR PF-5A (WHEN USE FOR AK-4) #03....PARTS WHOSE SETTING POSITION CAN BE CHANGED BY OPERATOR'S PREFERENCE	PF-5用 PF-5 A用 (AK-4付き) 作業方法により取付位置を 変える部品	

20. LIST FOR INFORMATION OF CHANGE

変更情報リスト

As to the place changed, refer to the corresponding Rev. No.
 When previous parts (Obsoleted part) and new parts (Added parts) are not interchangeable with each other:
 In this case, even obsoleted parts (D.) can be ordered with the obsoleted part number, so select the parts with changed dates and place your orders.

変更箇所は、該当Rev. No. 版をご参照ください。
 部品の互換性がない変更の場合は、削除された品番でも、ご注文できます。

BE484530PJA

No. 0260-06... Rev. No.

*A: Added parts 追加部品 / D: Obsoleted parts 削除部品 / E: Erratum 訂正

* Rev. No.	Page 頁	Ref. No.	Parts No. 品番	* Rev. No.	Page 頁	Ref. No.	Parts No. 品番
D 05	2	1	B1121-552-0A0	A 06	2	1	401-14236
D 05	2	60	CM-3002000-B1				
D 05	2	61	CM-3002001-01	A 06	2	60	CM-3012000-01
D 05	2	62	CM-3002001-A1				
				A 06	4	55	229-51552
D 05	8	51	B1432-027-000	A 06	8	51	228-14909
D 05	10	8	B1625-555-000	A 06	10	8	401-14880
D 05	10	15	B1612-161-000	A 06	10	15	401-14884
D 05	10	18	B1627-555-0A0	A 06	10	18	401-20458
				A 06	10	66	400-82080
				A 06	10	67	400-82081
D 05	12	21	B1604-155-000	A 06	12	21	401-33993
D 05	12	29	B1604-155-000	A 06	12	29	401-33993
D 05	12	37	SS-6121610-SP	A 06	12	37	SS-6121610-TP
D 05	12	42	SS-2090710-SP	A 06	12	42	SS-2090710-TP
D 05	20	62	SS-4080610-SP	A 06	20	62	SS-4080620-TP
D 05	22	16	SS-6090510-SP	A 06	22	16	SS-6090510-TP
D 05	22	33	D2460-486-EAB				
				A 06	22	33	BT-0800602-E0
D 05	24	35	D3901-486-EAC				
D 05	24	41	NM-6040002-SE	A 06	24	41	NM-6040003-SC
D 05	24	42	WS-0411002-KB	A 06	24	42	WS-0411002-KS
D 05	24	44	G5066-110-000	A 06	24	44	HX-0015000-0B
D 05	26	11	D3008-486-EAB				
D 05	26	19	NM-6040002-SE	A 06	26	19	NM-6040003-SC
D 05	26	20	WS-0411002-KB	A 06	26	20	WS-0411002-KS
D 05	26	23	HW-5F18S12-48	A 06	26	23	HW-0006000-20
D 05	26	24	D2120-555-C00	A 06	26	24	HX-0015000-0A
D 05	26	25	SM-4040601-SB	A 06	26	25	SL-4041081-SC
D 05	26	26	WP-0450500-SB				
D 05	26	27	HW-5F18S12-48	A 06	26	12	HW-0006000-20
D 05	27	1	B3526-552-0A0	A 06	27	1	B3528-552-000
D 05	27	34	EA-9500B00-00	A 06	27	34	EA-9500B01-00
				A 06	27	35	B3526-226-000
				A 06	27	36	BP-3000000-00
D 05	30	1	269-10653	A 06	29	1	401-11351

* No.	Rev. No.	Page 頁	Ref. No.	Parts No. 品番	* No.	Rev. No.	Page 頁	Ref. No.	Parts No. 品番
					A	06	30	16	101-63152
					A	06	30	17	101-63103
					A	06	30	18	WP-0501016-SC
					A	06	30	19	SK-3482500-SC
D	05	34	42	D7114-555-BAB	A	06	34	42	229-58458

NUMERICAL INDEX OF PARTS

索引

PART NO 品番	PAGE 頁	REF NO	PART NO 品番	PAGE 頁	REF NO	PART NO 品番	PAGE 頁	REF NO	PART NO 品番	PAGE 頁	REF NO
A1132-001-000	32	6	B1532-481-C00	8	2	B1715-481-000	12	12	B2657-771-000	27	15
BP-3000000-00	27	36	B1533-481-C00	8	4	B1715-481-000	16	25	B3101-481-000	20	10
BT-0500300-EA	18	18	B1536-481-C00	8	3	B1801-481-000-A	8	48	B3101-481-000	20	40
BT-0800602-E0	22	33	B1560-431-B00	32	17	B1802-481-000	8	56	B3102-481-0A0	20	35
B1103-484-B00	4	47	B1601-484-000	12	1	B1803-481-000	8	54	B3102-481-000	20	39
B1103-484-F00	4	22	B1602-484-000	12	14	B1803-481-000	18	25	B3104-481-000	20	6
B1105-380-000	4	30	B1603-484-0A0	12	5	B1813-481-000	8	65	B3104-481-000	20	37
B1106-122-000	2	36	B1604-484-000	12	2	B1827-232-000	16	22	B3106-380-000	20	8
B1106-380-000	4	32	B1606-484-000	10	41	B1901-481-000-A	6	15	B3106-481-000	20	3
B1106-481-0A0-A	4	14	B1607-352-000	8	49	B1902-481-0A0-B	6	12	B3107-704-000	20	41
B1106-481-000-A	4	15	B1607-484-000-A	10	40	B1903-481-000	2	42	B3115-481-000	20	27
B1107-380-000	4	28	B1608-484-0A0	10	38	B1903-552-000	6	35	B3116-481-000	20	28
B1107-481-000	4	20	B1610-430-0A0	12	7	B1904-481-00A	2	57	B3116-481-000	22	69
B1108-481-000	4	16	B1610-430-0A0	18	35	B1904-481-000	2	40	B3117-481-000	20	29
B1109-481-000	4	18	B1610-430-0A0	18	37	B1905-380-000	4	1	B3119-771-000	20	43
B1110-481-000-A	2	45	B1610-430-000	12	24	B1905-541-B00	6	34	B3120-125-000	20	4
B1111-380-000	2	49	B1610-484-0A0	10	12	B1908-481-000-A	6	16	B3120-125-000	20	44
B1111-481-000	2	46	B1613-484-F00	12	20	B1909-481-000-A	6	18	B3120-481-000	20	33
B1112-380-000	2	51	B1613-484-G00	12	47	B1916-481-000	2	25	B3121-481-000	20	12
B1112-481-000-A	2	47	B1614-484-000-A	10	34	B1916-481-000	4	10	B3126-012-000	20	36
B1115-380-000	4	26	B1615-484-000	10	33	B2001-481-000-A	18	22	B3126-352-000	20	5
B1118-481-00A	2	56	B1617-484-000	10	29	B2002-481-000	18	23	B3129-012-A00	20	42
B1119-481-000	2	15	B1618-484-000	10	31	B2004-481-0A0	18	27	B3148-123-000	2	22
B1121-552-00A	2	55	B1619-555-000	10	28	B2005-481-0AB	18	29	B3148-123-000	4	8
B1122-552-000	2	2	B1620-481-000	10	5	B2006-481-0A0	18	19	B3412-415-000	8	27
B1130-481-0A0	2	5	B1621-555-000-A	10	17	B2007-481-000	18	21	B3413-227-000	34	3
B1130-481-000-A	2	6	B1622-555-000	10	6	B2008-481-000	18	14	B3413-552-000	34	11
B1131-481-000	2	7	B1623-555-A00	10	64	B2010-481-0A0	18	11	B3414-415-000-A	8	30
B1132-481-000	2	8	B1623-555-000-A	10	1	B2012-481-000	18	9	B3415-481-000	8	33
B1134-481-000	2	33	B1624-555-00A	10	65	B2014-481-0A0	18	15	B3416-415-000-A	8	31
B1135-481-000	2	34	B1624-555-000	10	50	B2015-481-0A0	18	4	B3416-552-000	8	28
B1161-481-0B0	4	38	B1626-555-000	10	9	B2025-481-000	18	6	B3417-552-000	34	12
B1161-481-000-A	4	39	B1628-555-000	10	23	B2030-481-000	18	3	B3420-555-000	28	10
B1162-481-000	4	41	B1629-484-0A0-A	10	46	B2032-481-000	18	8	B3421-555-000	28	18
B1166-481-000	4	42	B1630-484-000	10	44	B2103-481-00B	16	4	B3425-555-000-A	28	15
B1167-481-000	4	43	B1631-484-000	10	59	B2105-481-000	16	5	B3426-552-000	28	13
B1168-481-000	4	44	B1632-470-000	10	25	B2106-481-0A0	16	9	B3426-552-000	34	13
B1201-481-000-A	6	23	B1633-484-000	10	35	B2108-481-000	16	18	B3431-581-000	8	20
B1202-481-000	6	36	B1633-484-000	10	35	B2109-481-000-A	16	14	B3501-555-0A0	27	19
B1203-481-B00	6	37	B1634-555-000-B	10	3	B2110-481-000-A	16	13	B3501-555-000	27	23
B1206-481-0A0	6	27	B1636-581-B00	10	16	B2111-481-000-A	16	16	B3502-555-000-A	27	29
B1206-481-0B0	6	28	B1646-484-000	10	24	B2112-481-0A0	16	19	B3503-555-000	27	20
B1213-552-0A0-A	6	24	B1647-704-000-A	14	1	B2115-481-0A0	16	29	B3505-555-000	27	21
B1214-038-000	27	6	B1649-161-000	10	62	B2117-481-0A0	16	12	B3506-555-000	27	22
B1226-552-000	6	26	B1651-484-0A0	14	35	B2119-481-0A0	16	33	B3507-555-000	27	24
B1301-481-000-A	8	44	B1652-484-000	12	10	B2120-481-0A0	16	31	B3508-555-000	27	25
B1302-552-B00	8	45	B1653-484-C00	12	45	B2122-481-000	16	36	B3513-484-000-A	27	12
B1305-012-0A0	8	39	B1653-484-F00	12	18	B2123-481-000	16	37	B3521-481-000-A	27	33
B1306-155-0A0	8	40	B1653-484-G00	12	46	B2124-481-000	16	27	B3526-226-000	27	35
B1306-155-0A0	8	43	B1654-484-000	12	4	B2125-481-0A0	16	39	B3527-415-000	27	13
B1306-155-0B0	8	38	B1656-484-000	14	2	B2201-481-000-A	2	27	B3528-552-000	27	1
B1308-481-0A0	8	42	B1657-484-000	14	31	B2202-481-000	2	29	B3530-555-000	27	8
B1308-481-0B0	8	41	B1658-484-0A0	14	27	B2203-481-000	20	46	B3534-012-000	2	18
B1308-481-0C0	8	36	B1659-484-000	14	33	B2212-481-000	20	57	B3534-155-000	27	5
B1401-481-000	6	3	B1660-484-000	10	53	B2214-481-000	20	54	B3545-122-000	27	10
B1403-155-000	6	8	B1661-481-000	10	54	B2215-481-000	20	59	B3552-481-000	27	11
B1403-352-0A0	16	6	B1661-484-000	14	32	B2216-481-000	20	53	B3553-481-000	27	14
B1408-481-000	6	33	B1662-484-000	14	26	B2217-481-000	20	51	B3554-481-000	27	17
B1411-481-0A0	6	9	B1663-484-0A0	14	19	B2218-481-000	20	48	B4103-352-0A0	12	26
B1414-232-000	16	21	B1664-484-000	14	17	B2220-481-010	20	64	B7114-012-000	34	37
B1414-555-000	6	11	B1665-484-0A0	14	14	B2225-481-000	20	65	B8125-280-000	34	60
B1418-552-A00	6	7	B1666-484-000	14	8	B2226-481-000	8	66	B8151-771-0A0	34	61
B1419-155-000	6	6	B1667-484-000	14	7	B2301-481-0A0	18	31	B8152-771-000	34	62
B1509-555-000	8	13	B1668-484-000	14	13	B2302-481-000	18	33	B8217-481-AC0	28	2
B1511-555-000	8	14	B1669-484-000	14	9	B2303-481-0A0	18	39	B8217-481-AD0	28	1
B1515-552-000	8	15	B1670-484-000	14	2	B2304-481-0A0	18	41	B8217-481-000	28	3
B1516-552-000	8	18	B1671-484-0A0	14	22	B2305-481-0A0	18	46	B8228-125-000	28	19
B1518-555-0A0	8	23	B1673-484-000	10	55	B2306-019-000	20	38	B8230-380-0A0	30	10
B1520-552-000-A	8	25	B1701-481-000	12	28	B2306-481-000	18	43	B8231-380-000	30	14
B1521-555-000	8	26	B1701-484-0A0	12	40	B2307-481-000	18	44	B8235-481-000	28	4
B1522-552-000	20	26	B1702-155-000	12	34	B2308-481-0A0	18	55	B8237-481-000	28	5
B1523-226-000	8	21	B1703-155-0A0	12	36	B2309-481-0A0	18	49	B9135-123-0A0	27	18
B1524-481-CC0	8	1	B1708-481-000	12	43	B2310-481-000	18	52			
B1524-484-DB0	8	58	B1712-481-00B	12	44	B2311-481-000-A	18	48	CM-3002000-01	2	59
			B1713-481-000	12	22	B2312-481-000	18	57	CM-3012000-01	2	60

NUMERICAL INDEX OF PARTS

索引

PART NO 品番	PAGE 頁	REF NO	PART NO 品番	PAGE 頁	REF NO	PART NO 品番	PAGE 頁	REF NO	PART NO 品番	PAGE 頁	REF NO
229-06101	6	20									
229-07000	8	8									
229-07109	8	7									
229-07406	8	12									
229-07505	8	64									
229-07604	8	35									
229-07703	8	11									
229-07802	8	62									
229-08909	8	61									
229-12000	2	38									
229-12109	2	39									
229-25101	27	2									
229-32453	28	11									
229-34202	28	26									
229-34251	28	20									
229-34301	28	21									
229-34400	28	25									
229-34509	28	23									
229-34608	28	24									
229-51552	4	55									
229-58458	34	42									
229-58557	34	44									
229-58805	34	45									
400-13170	30	15									
400-82080	10	66									
400-82081	10	67									
401-11351	29	1									
401-14236	2	1									
401-14880	10	8									
401-14884	10	15									
401-20458	10	18									
401-33993	12	21									
401-33993	12	29									