

# ***PARTS LIST***

## **MH-380,382 PARTS LIST**

下記 URL (PARTS Website/PC サイト) より、便利な検索機能のついた Web Parts Book をご利用頂けます。  
ご利用には会員登録が必要です。(無料)

<https://juki.aftama.com/JUKI/JA>

You can use a Web Parts Book with a convenient search function from the URLs (PARTS Website/PC-site)  
below. To use the PARTS Website, free membership registration is required.

<https://juki.aftama.com/JUKI/EN>

## HOW TO MAKE USE OF THIS PARTS LIST

### 1.Explanation of codes

1)"\*" mark.....means this part is changed from the previous parts book.

As to the details of the change, refer to the "List for information of change".

2)"#01".....refer to "Note" explanation at bottom of page.

### 2.Codes on the "Qty" column

- Each numeral indicates the number of parts required.
- "0.1" and "2.5" indicate the length (in meters) of the respective parts.

3.Parentheses mean that the corresponding part is a subpart that constructs an assembly part.

4.Dotted lines on the Figures indicate assembly parts.

## パーツリストご利用に際して

### 1."注記"欄の記号説明

1) "\*"印..... 前回のパーツブックに比較して今回変更された部品を意味します。  
変更内容は、"変更情報リスト"を参照してください。

2) "#01"..... ページ下の"注記"の説明を参照してください。

2 . 数量欄の数字は、個数を表し、0.1、2.5等の数値は、長さ（単位メートル）を表します。

3 . 数量欄の（ ）は、組部品を構成している子部品であることを意味します。

4 . イラストページの-----枠は、組構成であることを意味します。

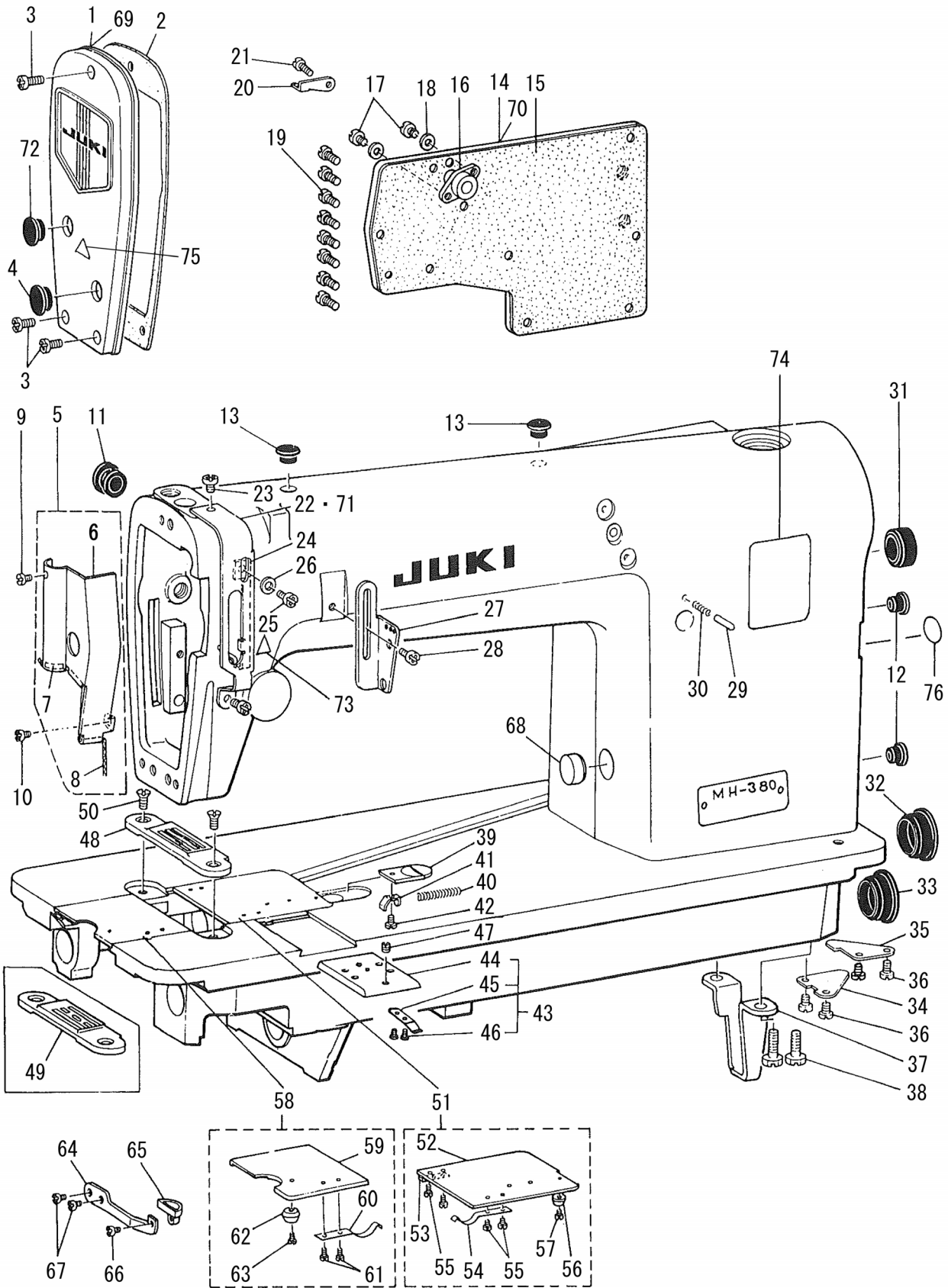
# CONTENTS

## 目次

1. MACHINE FRAME & MISCELLANEOUS COVER COMPONENTS .....	1
頭部外装関係	
2. MAIN SHAFT & NEEDLE BAR COMPONENTS .....	3
上軸・針棒関係	
3. PRESSER BAR, UPRIGHT SHAFT & LOWER SHAFT COMPONENTS .....	5
押え棒・立軸・下軸関係	
4. FEED MECHANISM COMPONENTS (1).....	7
送り関係（1）	
5. FEED MECHANISM COMPONENTS (2).....	9
送り関係（2）	
6. LOOPER & NEEDLE GUARD COMPONENTS .....	11
ルーパ・針受関係	
7. THREAD TENSION CONTROLLER COMPONENTS.....	13
糸調子関係	
8. OIL LUBRICATION MECHANISM COMPONENTS .....	15
給油関係	
9. OIL RESERVOIR & KNEE LIFTER COMPONENTS .....	16
油溜・膝上げ関係	
10. THREAD STAND COMPONENTS .....	17
糸立装置関係	
11. SILICON OIL LUBRICANT & BELT COVER COMPONENTS .....	19
エスレン装置・ベルトカバー関係	
12. TABLE OF EXCHANGING GAUGE SETS (1) FOR MH-380 & 382.....	21
MH-380・382 ゲージセット一覧表（1）	
13. TABLE OF EXCHANGING GAUGE SETS (2) FOR MH-380 & 382.....	23
MH-380・382 ゲージセット一覧表（2）	
14. LIST FOR INFORMATION OF CHANGE .....	25
変更情報リスト	
NUMERICAL INDEX OF PARTS .....	26
索引	

# 1. MACHINE FRAME & MISCELLANEOUS COVER COMPONENTS

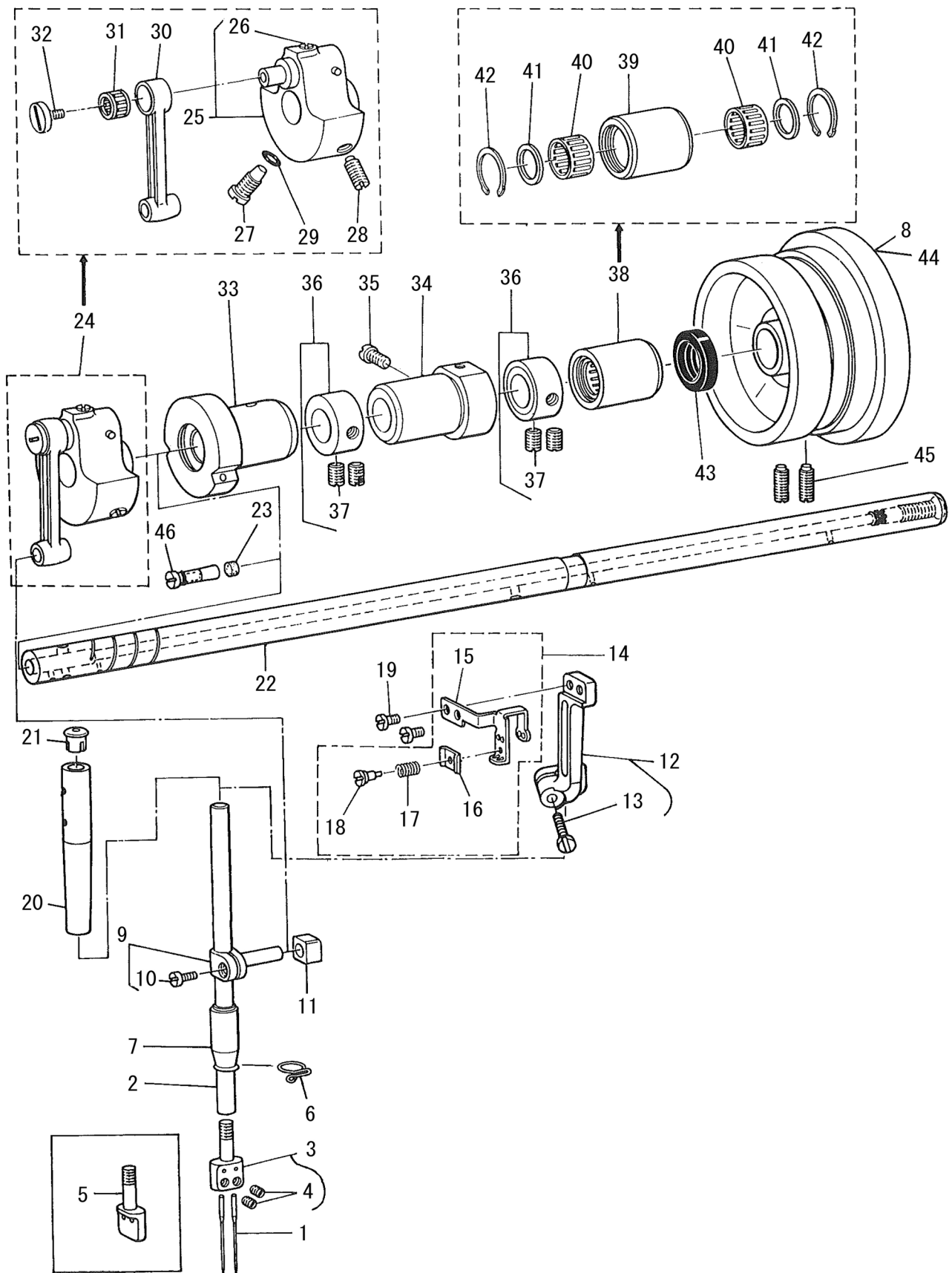
頭部外装関係



REF.NO	NOTE	PART NO	DESCRIPTION	品名	Qty
1	*	401-14236	FACE PLATE ASM.	面板(組)	1
2		B1122-552-000	FACE PLATE GASKET	メンイタ パツキン	1
3		SS-4111015-SP	SCREW 11/64-40 L=10	ナベネジ 11/64-40 L=10	3
4		TA-1250406-R0	RUBBER PLUG D=12.5 L=4	トメセン D=12.5 L=4	1
5		B1130-481-0A0	ARM OIL SHIELD ASM.	メンブ ユボ-バン クミ	1
6		B1130-481-000-A	ARM OIL SHIELD	メンブ ユボ-イタ	(1)
7		B1131-481-000	NON-WOVEN FABRIC	メンブ ユボ-バン バイリ-ン	(1)
8		B1132-481-000	OIL WICK	メンブ ユボ-バン ユシン	(1)
9		SS-6080320-SP	SCREW 1/8-44 L=2.5	ヒラネジ 1/8-44 L=2.5	1
10		SS-4110515-SP	SCREW 11/64-40 L=5	ナベネジ 11/64-40 L=5	1
11		TA-1250705-R0	RUBBER PLUG	トメセン	1
12		TA-0750704-R0	RUBBER PLUG	トメセン	2
13		TA-1050504-R0	RUBBER PLUG	トメセン	2
14		B1118-481-000	SIDE PLATE	マドイタ	1
15		B1119-481-000	GASKET	マドイタ パツキン	1
16		D3111-481-CA0	TENSION RELEASE SHAFT COLLAR ASM.	イトコルメ シクウケ クミ	1
17		SS-6090630-SP	SCREW 9/64-40 L=6	ヒラネジ 9/64-40 L=6	2
18		B3534-012-000	GASKET	パツキン	2
19		SS-4110815-SP	SCREW 11/64-40 L=8	ナベネジ 11/64-40 L=8	8
20		B3122-481-000	FRAME THREAD GUIDE	イトアンナイ	1
21		SS-4110515-SP	SCREW 11/64-40 L=5	ナベネジ 11/64-40 L=5	1
22		B1904-481-000	THREAD TAKE-UP LEVER GUARD	テンピンカバー	1
23		SS-4110515-SP	SCREW 11/64-40 L=5	ナベネジ 11/64-40 L=5	2
24		B1903-481-000	TAKE-UP THREAD TENSION LEVER	テンピン レバー	1
25		SS-4110515-SP	SCREW 11/64-40 L=5	ナベネジ 11/64-40 L=5	1
26		WP-0480856-SP	WASHER 4.8X8.4X0.8	ヒラザガネ 4.8X8.4X0.8	1
27		B1905-380-000	FRAME THREAD EYELET	チューカン イトアンナイ	1
28		SS-4110515-SP	SCREW 11/64-40 L=5	ナベネジ 11/64-40 L=5	1
29		229-12000	FEED REGULATOR PIN	オクリチヨウセツピン	1
30		229-12109	FEED REGULATOR PIN SPRING	オクリチヨウセツピンバネ	1
31		TA-2101002-R0	RUBBER PLUG	トメセン	1
32		TA-2351305-R0	RUBBER PLUG	トメセン D=23.5 L=11.5	2
33		TA-2351004-R0	RUBBER PLUG	トメセン	1
34		B1134-481-000	BED OIL SHIELD	ベット ユボ-バン	1
35		B1135-481-000	BED OIL SHIELD (B)	ベット ユボ-バン B	1
36		SS-7110510-SP	SCREW 11/64-40 L=5	マルヒラネジ 11/64-40 L=5	4
37		B1106-122-000	BED SUPPORT PLATE	ベット シジバン	1
38		SS-9151120-CP	SCREW 15/64-28 L=11	ロツカクボルト 15/64-28 L=11	2
39		B1110-481-000-A	CAM COVER LATCH	カムカバー オサエ	1
40		B1111-481-000	SPRING	カムカバー オサエバネ	1
41		B1112-481-000-A	SPRING SUSPENSION	カムカバー オサエ バネカケ	1
42		SS-6080320-SP	SCREW 1/8-44 L=2.5	ヒラネジ 1/8-44 L=2.5	1
43		B1111-380-0A0	ATTACHMENT INSTALLING PLATE ASM.	アタツチメント トリツケイタ クミ	1
44		B1111-380-000	ATTACHMENT INSTALLING PLATE	アタツチメント トリツケイタ	(1)
45		B1112-380-000	SPRING	アタツチメント トリツケイタバネ	(1)
46		SS-6060220-SP	SCREW 3/32-56 L=2.0	ヒラネジ 3/32-56 L=2	(2)
47		SS-8150310-SP	SCREW 15/64-28 L=3.4	トメネジ 15/64-28 L=3.4	1
48	#01	B1103-380-F00	THROAT PLATE 1/4"	ハリイタ 1/4	1
49	#02	B1103-382-000	THROAT PLATE	ハリイタ	1
50		SS-2110920-TP	SCREW 11/64-40 L=8.5	マルサラネジ 11/64-40 L=8.5	2
51		B1108-380-BA0	CAM COVER ASM.	カムカバー クミ	1
52		B1108-380-B00	CAM COVER	カムカバー	(1)
53		B1108-481-000	CAM COVER SUPPORT	カムカバー ササエ	(1)
54		B1109-481-000	SPRING	カムカバー バネ	(1)
55		SS-6060210-SP	SCREW 3/32-56 L=1.9	ヒラネジ 3/32-56 L=1.9	(4)
56		B1107-481-000	CAM COVER GUIDE	カムカバー アンナイ	(1)
57		SS-6060340-SP	SCREW 3/32-56 L=2.5	ヒラネジ 3/32-56 L=2.5	(1)
58		B1104-380-AA0	BED SLIDE ASM.	スベリイタ クミ	1
59		B1104-380-A00	BED SLIDE	スベリイタ	(1)
60		B1115-380-000	SPRING	スベリイタ バネ	(1)
61		SS-6060210-SP	SCREW 3/32-56 L=1.9	ヒラネジ 3/32-56 L=1.9	(2)
62		B1107-380-000	BED SLIDE GUIDE	スベリイタ アンナイ	(1)
63		SS-6060340-SP	SCREW 3/32-56 L=2.5	ヒラネジ 3/32-56 L=2.5	(1)
64		B1105-380-000	BED SLIDE STOPPER	スベリイタロツクバネ	1
65		B1106-380-000	LATCH	トツテ	1
66		SS-4080415-SP	SCREW 1/8-44 L=4	ナベネジ 1/8-44 L=4	1
67		SS-4110515-SP	SCREW 11/64-40 L=5	ナベネジ 11/64-40 L=5	2
68		TA-1750502-R0	RUBBER PLUG D=17.5 L=5	トメセン D=17.5 L=5	1
69	#03	B1121-552-00A	FACE PLATE	メンイタ	1
70	#03	B1118-481-00A	SIDE PLATE	マドイタ	1
71	#03	B1904-481-00A	THREAD TAKE-UP LEVER COVER	テンピンカバー	1
72		TA-2050406-R0	RUBBER PLUG	トメセン	1
73	#04	CM-3002000-01	ATTENTION SEAL	ユビケガチュウイシ-ール (16)	1
74	*	CM-3012000-01	SAFETY LABEL_S	頭部注意安全シ-ール (小)	1
75	* #05	CM-3002000-01	ATTENTION SEAL	ユビケガチュウイシ-ール (16)	1
76		229-01805	GROUND MARK	グラ-ンドマ-ーク	1
		NOTE(注記)	#01...FOR MH-380 #02...FOR MH-382 #03...FOR URBAN WHITE #04...FOR USE IN JAPAN,JE #05...FOR USE IN JAPAN	MH-380用 MH-382用 ア-urbanホワイト用 日本,JE用 日本用	

## 2. MAIN SHAFT & NEEDLE BAR COMPONENTS

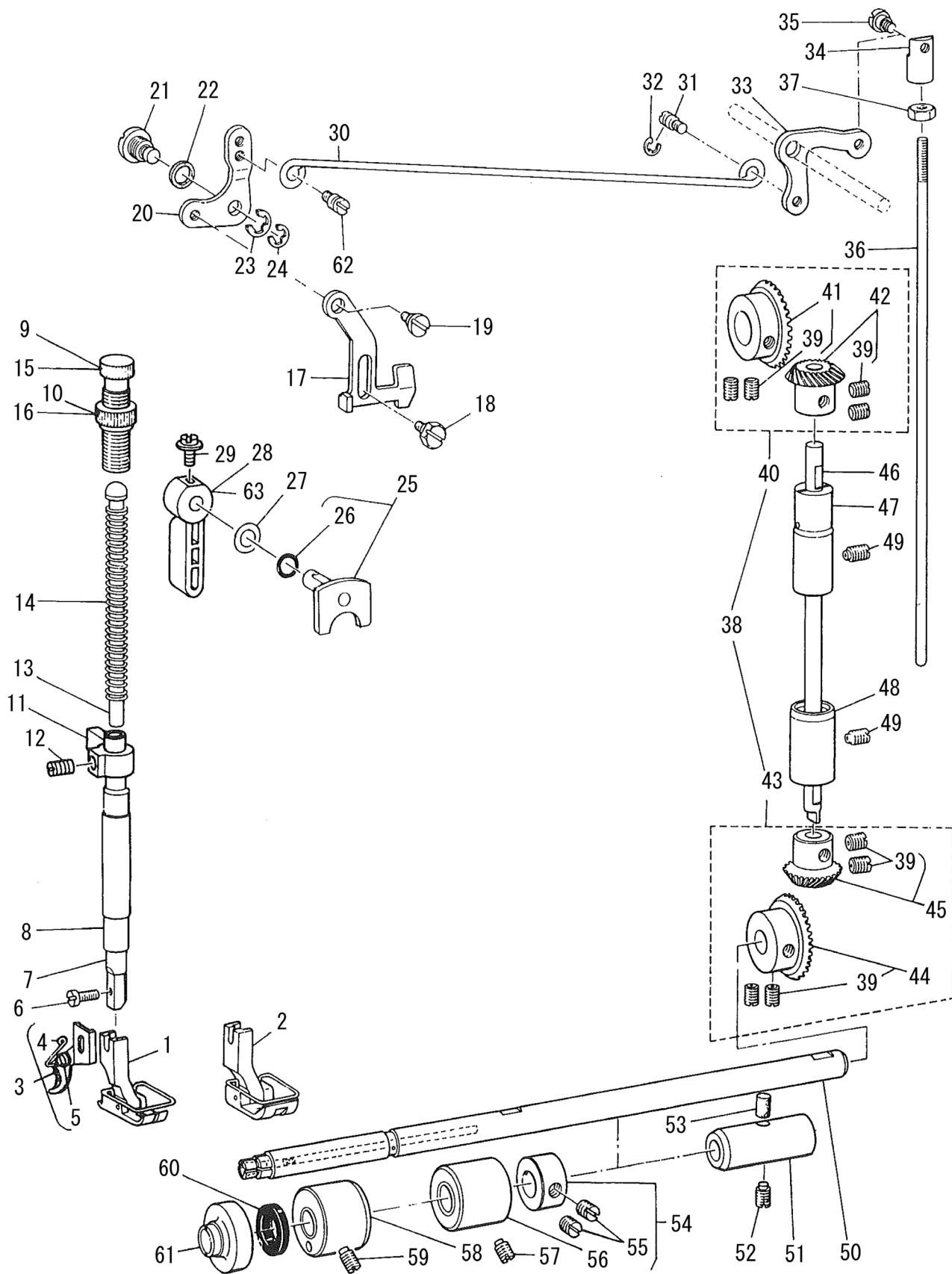
上軸・針棒関係



REF.NO	NOTE	PART NO	DESCRIPTION	品名	Qty
1		MTV-700B1400	NEEDLE TVX7 #14	ハリ TVX7 #14	2
2		B1401-380-000	NEEDLE BAR	ハリボー	1
3	#01	B1406-019-FA0	NEEDLE CLAMP ASM. 1/4"	ハリドメ 1/4 クミ	1
4	#01	SS-8110310-GP	SCREW 11/64-40 L=2.8	トメネジ 11/64-40 L=2.8	(2)
5	#02	D1406-038-BA0	NEEDLE CLAMP ASM.	タテ 2ホンバリハリドメ クミ	1
6		B1419-380-000	NEEDLE BAR THREAD GUIDE	ハリボーイトアンナイ	1
7		B1403-380-000	NEEDLE BAR BUSHING LOWER	ハリボー シタメタル	1
8	#03	B1217-490-00A	HAND WHEEL	ハズミグルマ	1
9		B1411-481-0A0	NEEDLE BAR CONNECTION ASM.	ハリボーダキ クミ	1
10		SS-6090670-TP	SCREW 9/64-40 L=6	ヒラネジ 9/64-40 L=6	(1)
11		B1414-555-000	SLIDE BLOCK	ハリボウダキ アンナイコロ	1
12		B1902-481-0A0-B	THREAD TAKE-UP LEVER ASM.	テンピンウデ クミ	1
13		SS-6091210-TP	SCREW 9/64-40 L=12	ヒラネジ 9/64-40 L=12	(1)
14		B1901-380-0A0	THREAD TAKE-UP ASM.	テンピン クミ	1
15		B1901-481-000-A	THREAD TAKE-UP	テンピン	(1)
16		B1908-481-000-A	THREAD TENSION REGULATING PLAT	テンピン イトチヨーシタ	(1)
17		D1910-481-C00	TENSION SPRING	テンピン イトチヨシパネ	(1)
18		B1909-481-000-A	THREAD TENSION REGULATING STUD	テンピン イトチヨウシタジク	(1)
19		SS-6090670-TP	SCREW 9/64-40 L=6	ヒラネジ 9/64-40 L=6	2
20		229-06101	NEEDLE BAR BUSHING UPPER	ハリボー ウワメタル	1
21		229-01409	NEEDLE BAR UPPER BUSH CAP	ハリボウウワメタルキャップ	1
22		B1201-481-000-A	MAIN SHAFT	ウワジユク	1
23		B1226-552-000	ROLLER FELT	フェルト	1
24		B1206-481-0A0	COUNTERWEIGHT ASM.	ツリアイオモリ クミ	1
25		B1206-481-0B0	COUNTERWEIGHT ASM.	ツリアイオモリ クミ	(1)
26		SS-8150710-TP	SCREW 15/64-28 L=7	トメネジ 15/64-28 L=7	(1)
27		SS-7681650-TP	SCREW 9/32-28 L=16	マルヒラネジ 9/32-28 L=16	(1)
28		SS-8681650-TP	SCREW 9/32-28 L=16	トメネジ 9/32-28 L=16	(1)
29		RO-0442401-00	RUBBER RING	Oリング	(1)
30		B1408-481-000	NEEDLE BAR CRANK ROD	ハリボー クランクロッド	(1)
31		B1905-541-B00	NEEDLE BEARING	テンピン ニードルベアリング	(1)
32		B1903-552-000	LEFT SCREW	ヒタリネジ	(1)
33		B1202-481-000	BUSHING FRONT	ウワジク マエメタル	1
34		B1203-481-B00	BUSHING INTERMEDIATE	ウワジクナカメタル	1
35		SS-7151120-SP	SCREW 15/64-28 L=11	マルヒラネジ 15/64-28 L=11	1
36		CS-147121E-SH	THRUST COLLAR ASM. D=14.72 W=12	スラストウケ D=14.72 W=12	2
37		SS-8660810-TP	SCREW 1/4-40 L=8	トメネジ 1/4-40 L=8	(4)
38		D1204-555-DA0	MAIN SHAFT BUSHING REAR ASM.	ウワジクウシロメタル クミ	1
39		D1204-555-D00	MAIN SHAFT BUSHING REAR	ウワジクウシロメタル	(1)
40		D1230-555-B00	NEEDLE BEARING	ニードル ベアリング	(2)
41		D1231-555-B00	WASHER	スラスト ザガネ	(2)
42		D1232-555-B00	SNAP RING	ニードル トメワ	(2)
43		D1208-555-D00	OIL SEAL	ウワジクウシロメタル オイルシール	1
44		B1217-490-000	HAND WHEEL	ハズミグルマ	1
45		SS-8151550-SP	SCREW 15/64-28 L=15	トメネジ 15/64-28 L=15	2
46		B1213-552-0A0-A	OIL AMOUNT ADJUSTING PIN ASM.	クランク ユリヨーチヨセツピン クミ	1
	NOTE(注記)		#01....FOR MH-380 #02....FOR MH-382 #03....FOR URBAN WHITE	MH-380用 MH-382用 アーバンホワイト用	

### 3. PRESSER BAR, UPRIGHT SHAFT & LOWER SHAFT COMPONENTS

押え棒・立軸・下軸関係

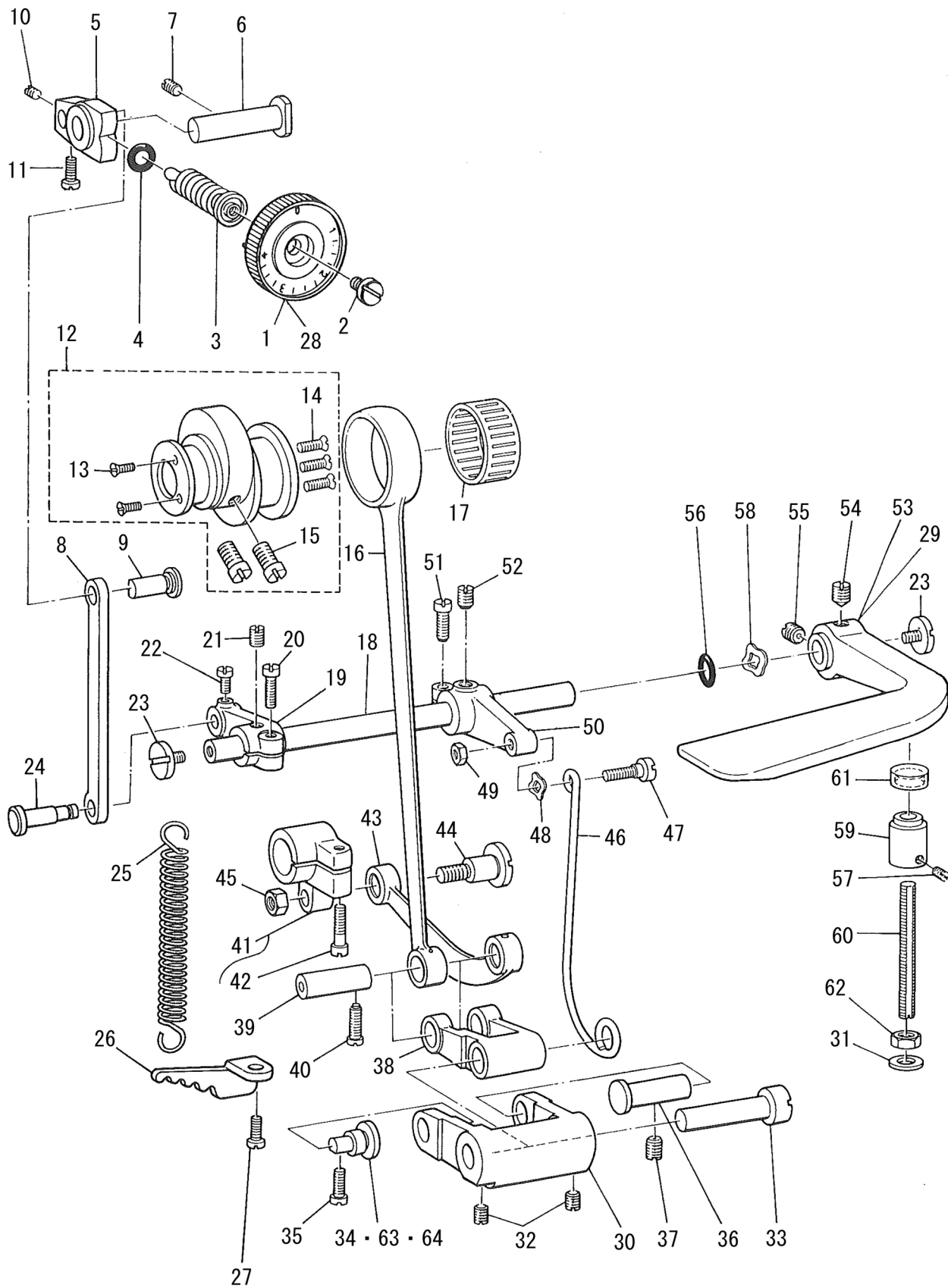




REF.NO	NOTE	PART NO	DESCRIPTION	品名	Qty
1	#01	B1509-038-FB0	PRESSER FOOT ASM. 1/4"	オサエ 1/4 (ハリカパーツ) クミ	1
2	#02	B1524-382-0B0	PRESSER FOOT	オサエ クミ	1
3		B1528-380-0A0	THREAD KNIFE ASM.	イトキリバ クミ	1
4		B1529-380-000	THREAD KNIFE GUIDE	イトキリバ ガイド	(1)
5		SS-5060310-SP	SCREW 3/32-56 L=2.8	トラスネジ 3/32-56 L=2.8	(1)
6		SS-7091110-TP	SCREW 9/64-40 L=10.5	マルヒラネジ 9/64-40 L=10.5	1
7		B1501-380-000	PRESSER BAR	オサエボー	1
8		229-07109	PRESSER BAR BUSHING LOWER	オサエボウシタメタル	1
9	#03	229-07505	PRESSER SPRING REGULATOR	オサエチヨウセツネジ	1
10	#03	229-07604	PRESSER SPRING REGULATOR NUT	オサエチヨウセツネジナット	1
11		101-78705	PRESSER BAR GUIDE BRACKET	オサエボウダキ	1
12		SS-8660610-TP	SCREW 1/4-40 L=6	トメネジ 1/4-40 L=6	1
13		229-07703	PRESSER GUIDE BAR	オサエアンナイボウ	1
14		229-07406	PRESSER SPRING	オサエチヨウセツパネ	1
15		B1509-555-000	PRESSER SPRING REGULATOR	オサエチヨウセツネジ	1
16		B1511-555-000	NUT	オサエチヨウセツネジ ナット	1
17		B1515-552-000	LIFTING LEVER	ヒキアゲ イタ	1
18		SD-0630275-SP	HINGE SCREW D=6.35 H=2.7	ダンネジ D=6.35 H=2.7	1
19		SD-0630301-SP	HINGE SCREW D=6.35 H=3	ダンネジ D=6.35 H=3	1
20		B1516-552-000	LIFTING LEVER LINK	ヒキアゲ イタ リンク	1
21		B1517-552-000	HINGE PIN	ヒキアゲ リンクジク	1
22		B3431-581-000	LIFTING LEVER GASKET	パツキン	1
23		B1523-226-000	SNAP RING	トメワ B	1
24		RE-0600000-K0	E-RING 6	Eガタトメワ 6	1
25		B1518-555-0A0	HAND LIFTER CAM ASM.	オサエアゲカム クミ	1
26		RO-0371801-00	RUBBER RING	Oリング	(1)
27		WP-0740516-SP	WASHER 7.4X11.8X0.5	ヒラザガネ 7.4X11.8X0.5	1
28		B1520-552-000-A	HAND LIFTER	オサエアゲレバー	1
29		B1521-555-000	SCREW	オサエアゲレバー トメネジ	1
30		B3412-415-000	LIFTING LEVER CONNECTING ROD	ヒザアゲ ヨコボー	1
31		B3416-552-000	CONNECTING ROD HINGE SCREW	ヒザアゲ ヨコボー ダンネジ	1
32		RE-0500000-K0	E-RING	Eガタトメワ 5	1
33		B3414-415-000-A	LIFTING LEVER LINK RIGHT	ヒザアゲ リンクウデ	1
34		B3416-415-000-A	SWIVEL	ツリボーダルマ	1
35		SD-0600322-SD	HINGE SCREW D=6 H=3.2	ダンネジ D=6 H=3.2	1
36		B3415-481-000	CONNECTING ROD VERTICAL	ヒザアゲ レンゲツボー	1
37		NS-6620310-SP	NUT 3/16-32	ロツカクナット 3/16-32	1
38		B1308-481-0C0	GEAR LOWER ASM.	ハグルマ クミ	1
39		SS-8660810-TP	SCREW 1/4-40 L=8	トメネジ 1/4-40 L=8	(8)
40		B1306-155-0B0	GEAR & PINION ASM. UPPER	ウワカサハグルマ クミ	(1)
41		B1305-012-0A0	GEAR ASM.	ウワカサハグルマ ダイ クミ	(1)
42		B1306-155-0A0	PINION ASM.	ウワカサハグルマ ショー クミ	(1)
43		B1308-481-0B0	GEAR & PINION ASM.	カサハグルマ クミ	(1)
44		B1308-481-0A0	GEAR LOWER (LARGE) ASM.	シタハグルマ ダイ クミ	(1)
45		B1306-155-0A0	PINION ASM.	ウワカサハグルマ ショー クミ	(1)
46		B1301-481-000-A	UPPIGHT SHAFT	タテジク	1
47		B1302-552-B00	BUSHING UPPER	タテジク ウフメタル	1
48		110-04207	UPRIGHT SHAFT BUSHING LOWER	タテジクシタメタル	1
49		SS-8151150-SP	SCREW 15/64-28 L=10.5	トメネジ 15/64-28 L=10.5	2
50	*	400-40301	LOWER SHAFT ASM.	シタジク クミ	1
51		B1607-352-000	BUSHING REAR	オクリジク ウシロメタル	1
52		SS-8151150-SP	SCREW 15/64-28 L=10.5	トメネジ 15/64-28 L=10.5	1
53	*	228-14909	FELT	ウワジクキューユフェルト	1
54		CS-111121A-SH	THRUST COLLAR ASM. D=11.11 W=12	スラストウケ D=11.11 W=12 クミ	1
55		SS-8660810-TP	SCREW 1/4-40 L=8	トメネジ 1/4-40 L=8	(2)
56		B1803-481-000	BUSHING INTERMEDIATE	シタジク ナカメタル	1
57		SS-8151150-SP	SCREW 15/64-28 L=10.5	トメネジ 15/64-28 L=10.5	1
58		B1802-481-000	BUSHING FRONT	シタジク マエメタル	1
59		SS-8151150-SP	SCREW 15/64-28 L=10.5	トメネジ 15/64-28 L=10.5	1
60		B1813-481-000	OIL SEAL	シタジク マエメタル オイルシール	1
61		B2226-481-000	LOOPER THREAD GUARD BUSHING	シタイト ホコボス	1
62		229-08909	HINGE SCREW	ヒザアゲヨコボウダンネジ	1
63	#03	229-07802	HAND LIFTER	オサエアゲレバー	1
		NOTE(注記)	#01....FOR MH-380 #02....FOR MH-382 #03....FOR URBAN WHITE	MH-380用 MH-382用 アーバンホワイト用	

#### 4. FEED MECHANISM COMPONENTS (1)

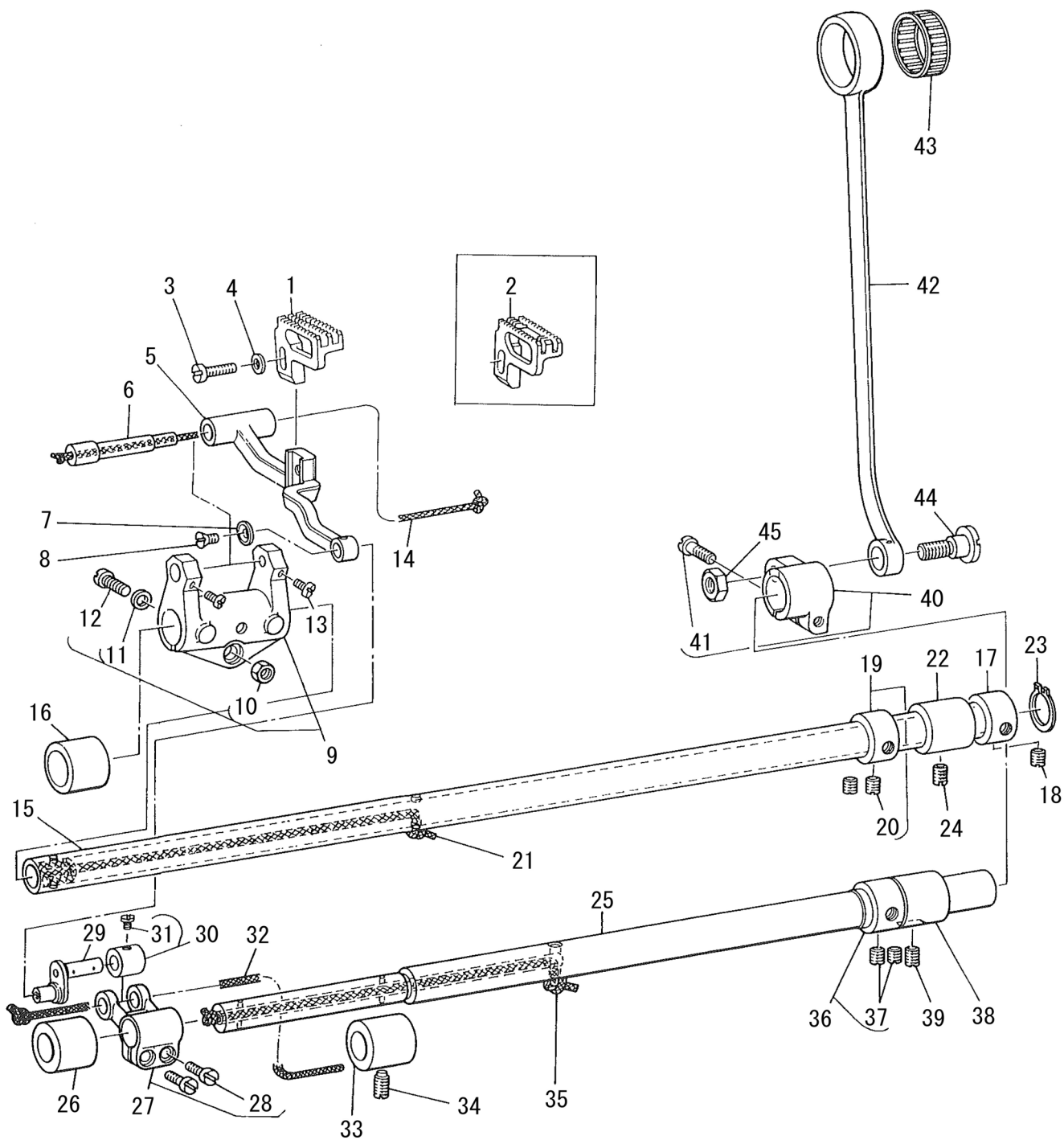
送り関係 (1)



REF.NO	NOTE	PART NO	DESCRIPTION	品名	Qty
1		B1623-555-000-A	FEED REGULATOR DIAL	メモリイタ	1
2		SS-6120930-SP	SCREW 3/16-28 L=9	ヒラネジ 3/16-28 L=9	1
3		B1634-555-000-B	STITCH LENGTH REGULATING SCREW	オクリ チョーセツネジ	1
4		RO-0742401-00	RUBBER RING	Oリング	1
5		B1620-481-000	FEED REGULATOR	オクリチョーセツダイ	1
6		B1622-555-000	HINGE PIN	オクリ チョーセツダイ トメジク	1
7		SS-8150710-SP	SCREW 15/64-28 L=7	トメネジ 15/64-28 L=7	1
8	*	401-14880	FEED REGULATOR CONNECTING ROD	送り調節器ロッド	1
9		B1626-555-000	FEED REGULATOR CONNECTING ROD	オクリ チョーセツキ ロッドピン	1
10		SS-8110510-SP	SCREW 11/64-40 L=5	トメネジ 11/64-40 L=5	1
11		SS-7110710-SP	SCREW 11/64-40 L=7	マルヒラネジ 11/64-40 L=7	1
12		B1610-380-0A0	FEED ECCENTRIC CAM ASM.	オクリ ヘンシンカム クミ	1
13	*	SS-2090710-TP	SCREW 9/64-40 L=7.2	マルサラネジ 9/64-40 L=7.2	(2)
14		SS-2110930-SP	SCREW 11/64-40 L=8.75	マルサラネジ 11/64-40 L=8.75	(3)
15		SS-6661110-SP	SCREW 1/4-40 L=11	ヒラネジ 1/4-40 L=11	(2)
16	*	401-14884	FEED ROCKER SHAFT CONNECTING ROD	水平送りロッド	1
17	#01	B1636-581-B00	NEEDLE BEARING B	ニードル ベアリング B	1
18		B1621-555-000-A	CONTROL LEVER SHAFT	オクリチョーセツ レバージク	1
19	*	401-20458	CONTROL LEVER SHAFT CRANK	引っ張りばね掛け調節器腕	1
20		SS-6121210-SP	SCREW 3/16-28 L=12	ヒラネジ 3/16-28 L=12	1
21		SS-8150710-SP	SCREW 15/64-28 L=7	トメネジ 15/64-28 L=7	1
22		SS-7110910-SP	SCREW 11/64-40 L=8.5	マルヒラネジ 11/64-40 L=8.5	1
23		SS-7620750-SP	SCREW 3/16-32 L=6.5	マルヒラネジ 3/16-32 L=6.5	2
24		B1628-555-000	TENSION SPRING SUSPENSION STUD	ヒツバリ パネカケ ジク	1
25		B1646-555-000	TENSION SPRING	ヒツバリ パネ	1
26		B1636-555-000	SUSPENSION BRACKET	ヒツバリ パネカケ	1
27		SS-7111120-SP	SCREW 11/64-40 L=10.5	マルヒラネジ 11/64-40 L=10.5	1
28	#02	B1623-555-A00	FEED REGULATOR DIAL	メモリイタ	1
29	#02	B1624-380-00A	REVERSE FEED CONTROL LEVER	オクリレバー	1
30	*	401-36257	FEED DRIVING ROCKER	送り調節リンク	1
31		WP-0621016-SD	WASHER 6.2X13X1	ヒラザガネ 6.2X13X1	1
32		SS-8620610-SP	SCREW 3/16-32 L=6	トメネジ 3/16-32 L=6	2
33	*	401-14882	FEED DRIVING ROCKER HINGE PIN	送り調節二又リンクピン	1
34		B1619-555-000	FEED DRIVING ROCKER HINGE PIN	オクリ チョーセツリンク ササエピン	1
35		SS-7111120-SP	SCREW 11/64-40 L=10.5	マルヒラネジ 11/64-40 L=10.5	1
36		B1618-161-000	FEED DRIVING ROCKER ARM HINGE	オクリ チョーセツ リンクピン	1
37		SS-8150710-SP	SCREW 15/64-28 L=7	トメネジ 15/64-28 L=7	1
38	*	401-36256	FEED DRIVING ROCKER ARM	送り調節二又リンク	1
39		B1633-555-000	ROCKER ARM CONNECTING PIN	スイハイオクリ ロッドピン	1
40		SS-7111260-SP	SCREW 11/64-40 L=12	マルヒラネジ 11/64-40 L=12	1
41		B1608-481-000	FEED ROCKER SHAFT CRANK ARM	スイハイオクリウデ	1
42		SS-6121610-TP	SCREW 3/16-28 L=15.5	ヒラネジ 3/16-28 L=15.5	(1)
43		B1606-481-000	CONNECTING ROD	スイハイ オクリ レンケツカン	1
44		SD-1020701-SP	HINGE SCREW D=10.2 H=7	ダンネジ D=10.2 H=7	1
45		NS-6680320-SP	NUT 9/32-28	ロツカクナツト 9/32-28	1
46		B1630-555-000	ROCKER ARM CONNECTING ROD	オクリ チョーセツロッド	1
47		SD-0500401-SP	HINGE SCREW D=5 H=4	ダンネジ D=5 H=4	1
48		WZ-0541510-KP	WAVED WASHER 5.4X9.0X0.3	ナミガタザガネ 5.4X9X0.3	1
49		NS-6120310-SP	NUT 3/16-28	ロツカクナツト 3/16-28	1
50	*	401-14881	CONTROL LEVER CRANK REAR	送り調節腕	1
51		SS-6121210-SP	SCREW 3/16-28 L=12	ヒラネジ 3/16-28 L=12	1
52		SS-8150710-SP	SCREW 15/64-28 L=7	トメネジ 15/64-28 L=7	1
53		B1624-380-000	REVERSE FEED CONTROL LEVER	オクリレバー	1
54		SS-8661040-TP	SCREW 1/4-40 L=10	トメネジ 1/4-40 L=10	1
55		SS-8660810-TP	SCREW 1/4-40 L=8	トメネジ 1/4-40 L=8	1
56		RO-0691801-00	RUBBER RING	Oリング	1
57		SS-8090540-SP	SCREW 9/64-40 L=5	トメネジ 9/64-40 L=5	1
58		WZ-1052010-KP	WAVED WASHER	ナミガタザガネ 10.5X14.5X0.3	1
59		B1660-380-000	LEVER STOPPER	レバー ストツパー	1
60		B1661-481-000	SCREW	レバー ストツパー ネジ	1
61		B1662-481-000	LEVER STOPPER RUBBER CAP	レバー ストツパー コム	1
62		NS-6150430-SP	NUT 15/64-28	ロツカクナツト 15/64-28	1
63	* #01	400-82080	FEED DRIVING ROCKER HINGE PIN 1	送り調節リンク支えピン (1)	1
64	* #01	400-82081	FEED DRIVING ROCKER HINGE PIN 2	送り調節リンク支えピン (2)	1
		NOTE(注記)	#01....SELECTIVE PARTS #02....FOR URBAN WHITE	選択部品 アーバンホワイト用	

5. FEED MECHANISM COMPONENTS (2)

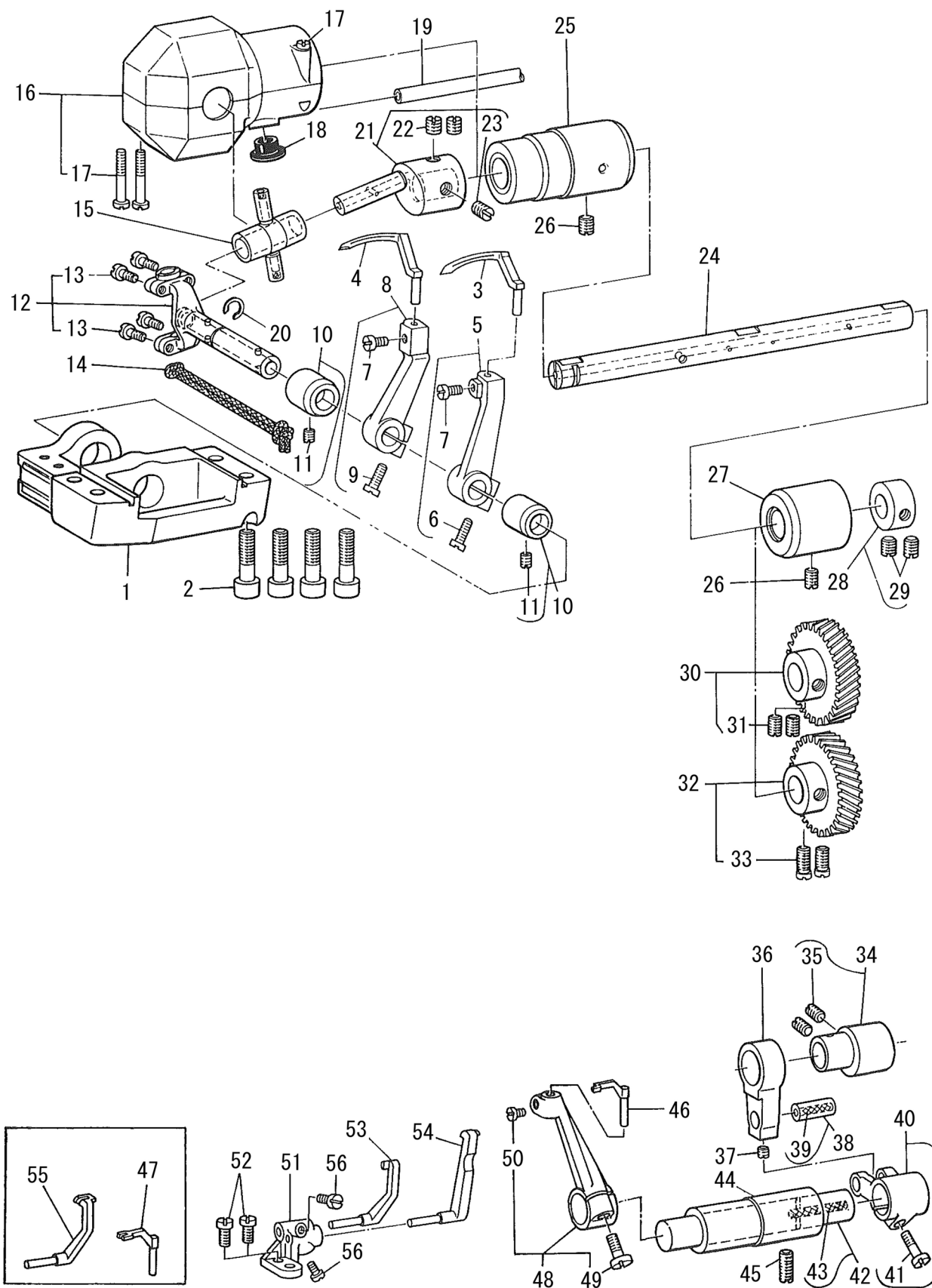
送り関係 (2)



REF.NO	NOTE	PART NO	DESCRIPTION	品名	Qty
1	#01	B1613-380-F00	FEED DOG (1/4)	オクリバ 1/4	1
2	#02	B1613-382-000	FEED DOG	オクリバ (タテ2ホン)	1
3		SS-7111410-TP	SCREW 11/64-40 L=14	マルヒラネジ 11/64-40 L=14	1
4		WP-0480856-SP	WASHER 4.8X8.4X0.8	ヒラザガネ 4.8X8.4X0.8	1
5		B1602-481-000-A	FEED BAR	オクリダイ	1
6		B1604-486-000	FEED BAR SHAFT	オクリダイジク	1
7		B1715-481-000	COUNTER-SUNK WASHER	ピンサラ ザガネ	1
8		SS-1080510-SP	SCREW 1/8-44 L=5	サラネジ 1/8-44 L=5	1
9		B1603-486-0A0	FEED ROCKER ASM.	オクリダイ ウデ クミ	1
10		NS-6120310-SP	NUT 3/16-28	ロツカクナツト 3/16-28	(1)
11		WP-0480856-SP	WASHER 4.8X8.4X0.8	ヒラザガネ 4.8X8.4X0.8	(1)
12		SS-6121840-SP	SCREW 3/16-28 L=18	ヒラネジ 3/16-28 L=18	(1)
13		SS-6090810-SP	SCREW 9/64-40 L=7.5	ヒラネジ 9/64-40 L=7.5	2
14		CQ-3030000-00	OIL WICK	ユシン	0.3
15		B1601-555-000	FEED ROCKER SHAFT	スイヘイオクリジク	1
16	*	401-33994	FEED ROCKER SHAFT BUSHING	送り軸前メタル	1
17		CS-1470712-SH	THRUST COLLAR D=14.72 W=7	スラストウケ D=14.72 W=7	1
18		SS-8110410-TP	SCREW 11/64-40 L=3.5	トメネジ 11/64-40 L=3.5	2
19		229-04155	MAIN SHAFT THRUST COLLAR ASM.	ウワジクスラストウケ (クミ)	1
20		SS-8660610-TP	SCREW 1/4-40 L=6	トメネジ 1/4-40 L=6	(2)
21		CQ-3030000-00	OIL WICK	ユシン	0.3
22		B1702-155-000	BUSHING REAR	オクリジク メタル	1
23		RC-0150001-KP	RETAINING RING 13.8	Cガタトメワ 13.8	1
24		SS-8150710-SP	SCREW 15/64-28 L=7	トメネジ 15/64-28 L=7	1
25		B1701-481-000	FEED DRIVING SHAFT	ジョーゲ オクリジク	1
26	*	401-33993	FEED ROCKER SHAFT BUSHING	上下送り軸メタル	1
27		B4103-352-0A0	FEED ROCKER SHAFT CRANK ASM.	ウフメス フタマタクランク クミ	1
28		SS-6621220-SP	SCREW 3/16-32 L=12	ヒラネジ 3/16-32 L=12	(2)
29		B1713-380-000-A	FEED BAR LINK	ジョーゲオクリ リンク	1
30		CS-0640860-SH	THRUST COLLAR ASM. D=6.35 W=8	スラストウケ D=6.35 W=8 クミ	1
31		SS-8110510-SP	SCREW 11/64-40 L=5	トメネジ 11/64-40 L=5	(2)
32		CQ-3030000-00	OIL WICK	ユシン	0.2
33	*	401-33993	FEED ROCKER SHAFT BUSHING	上下送り軸メタル	1
34		SS-8151150-SP	SCREW 15/64-28 L=10.5	トメネジ 15/64-28 L=10.5	2
35		CQ-3030000-00	OIL WICK	ユシン	0.2
36		229-04155	MAIN SHAFT THRUST COLLAR ASM.	ウワジクスラストウケ (クミ)	1
37		SS-8660610-TP	SCREW 1/4-40 L=6	トメネジ 1/4-40 L=6	(2)
38		B1702-155-000	BUSHING REAR	オクリジク メタル	1
39		SS-8150710-SP	SCREW 15/64-28 L=7	トメネジ 15/64-28 L=7	1
40		B1703-155-0A0	FEED DRIVING SHAFT CRANK ASM.	ジョーゲ オクリウデ クミ	1
41		SS-6121610-SP	SCREW 3/16-28 L=15.5	ヒラネジ 3/16-28 L=15.5	(1)
42	#03	B1708-481-000	FEED DRIVING SHAFT CONNECTING	ジョーゲ オクリロツド	1
43		B1712-481-00B	NEEDLE BEARING	ジョーゲオクリ ベアリング	1
44		SD-1020701-SP	HINGE SCREW D=10.2 H=7	ダンネジ D=10.2 H=7	1
45		NS-6680410-SP	NUT 9/32-28	ロツカクナツト 9/32-28	1
		NOTE( 注記)	#01....FOR MH-380 #02....FOR MH-382 #03....SELECTIVE PARTS	MH-380用 MH-382用 選択部品	

## 6. LOOPER & NEEDLE GUARD COMPONENTS

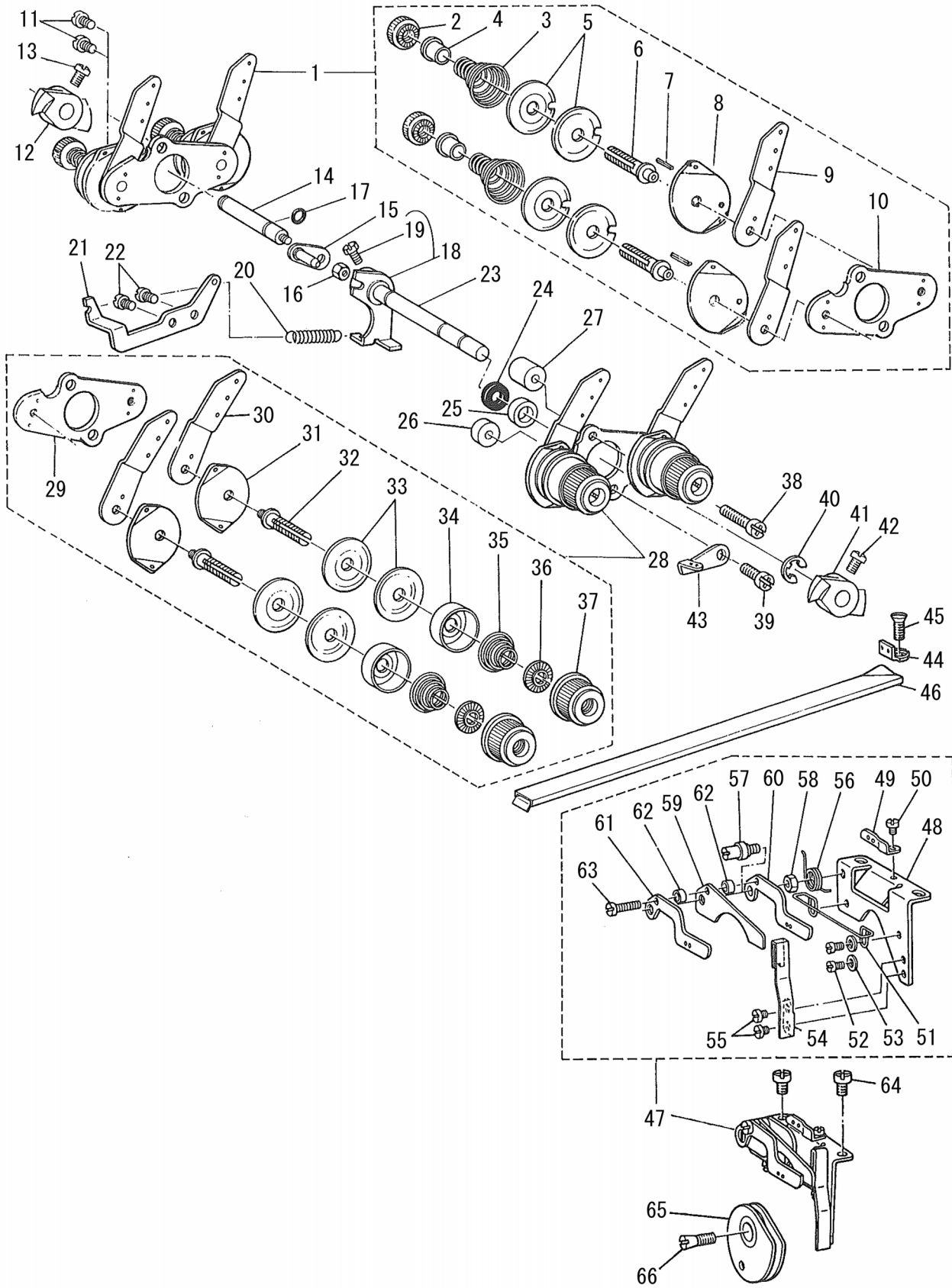
ルーパ・針受関係



REF.NO	NOTE	PART NO	DESCRIPTION	品名	Qty
1		B2013-481-000-A	LOOPER MOUNTING BASE	ルーパダイ	1
2		SM-6062002-TP	SCREW M6 L=20	ロツカクアナボルト M6 L=20	4
3		B2030-380-000	LOOPER (LEFT)	ヒダリ ルーパ	1
4		B2031-380-000	LOOPER (RIGHT)	ミギ ルーパ	1
5		B2007-380-0A0	LOOPER HOLDER ASM. LEFT	ヒダリ ルーパウデ クミ	1
6		SS-6121610-TP	SCREW 3/16-28 L=15.5	ヒラネジ 3/16-28 L=15.5	(2)
7		SS-7090520-TP	SCREW 9/64-40 L=4.5	マルヒラネジ 9/64-40 L=4.5	2
8		B2006-380-0A0	LOOPER HOLDER ASM. RIGHT	ミギ ルーパウデ クミ	1
9		SS-6121610-TP	SCREW 3/16-28 L=15.5	ヒラネジ 3/16-28 L=15.5	(1)
10		B2012-481-000	BUSHING REAR	ルーパリンク メタル	2
11		SS-8110410-TP	SCREW 11/64-40 L=3.5	トメネジ 11/64-40 L=3.5	(2)
12		B2010-481-0A0	LOOPER ROCKER SHAFT ASM.	ルーパ リンク クミ	1
13		SS-7090910-TP	SCREW 9/64-40 L=8.5	マルヒラネジ 9/64-40 L=8.5	(4)
14		CQ-2520000-00	OIL WICK	ユシン	0.2
15		B2008-481-000	TRUNNION	トラニオン	1
16		B2014-481-0A0	LOOPER CRANK COVER ASM.	クランク カバー クミ	1
17		SS-6092120-SP	SCREW 9/64-40 L=21.2	ヒラネジ 9/64-40 L=21.2	(3)
18		TA-1050504-R0	RUBBER PLUG	トメセン	1
19		BT-0500300-EA	OIL TUBE	ウレタンチューブ	0.1
20		B2032-481-000	LOOPER DRIVING LINK SET RING	ルーパ リンク トメワ	1
21		B2005-380-0A0	LOOPER CRANK ASM.	ルーパ クランクジク クミ	1
22		SS-8660810-TP	SCREW 1/4-40 L=8	トメネジ 1/4-40 L=8	(2)
23		B2007-481-000	LOOPER CRANK ADJUSTING SCREW	クランク チョーセツネジ	(1)
24		B2001-481-000-A	LOOPER CRANK DRIVING SHAFT	ルーパジク	1
25		B2002-481-000	BUSHING FRONT	ルーパジク マエメタル	1
26		SS-8150710-SP	SCREW 15/64-28 L=7	トメネジ 15/64-28 L=7	2
27		B1803-481-000	BUSHING INTERMEDIATE	シタジク ナカメタル	1
28		CS-111121A-SH	THRUST COLLAR ASM. D=11.11 W=12	スラストウケ D=11.11 W=12 クミ	1
29		SS-8660810-TP	SCREW 1/4-40 L=8	トメネジ 1/4-40 L=8	(2)
30		B2004-481-0A0	GEAR UPPER	ルーパ ハグルマ ウエ クミ	1
31		SS-8660810-TP	SCREW 1/4-40 L=8	トメネジ 1/4-40 L=8	(2)
32		B2005-481-0AB	GEAR LOWER	ルーパ ギヤー シタ B クミ	1
33		SS-6660610-TP	SCREW 1/4-40 L=6	ヒラネジ 1/4-40 L=6	(2)
34		B2301-380-0A0	NEEDLE GUARD CAM ASM.	ハリウケカム クミ	1
35		SS-8150710-TP	SCREW 15/64-28 L=7	トメネジ 15/64-28 L=7	(2)
36		B2302-481-000	NEEDLE GUARD CRANK ROD	ハリウケ ロツド	1
37		SS-8110410-TP	SCREW 11/64-40 L=3.5	トメネジ 11/64-40 L=3.5	1
38		B1610-430-0A0	PIN ASM.	フタマタウデ ピン クミ	1
39		CQ-3030000-00	OIL WICK	ユシン	(0.1)
40		B2304-481-0A0	REAR NEEDLE GUARD ROCKER FORK ASM.	ウシロガワハリウケ フタマタウデ クミ	1
41		SS-7111310-TP	SCREW 11/64-40 L=12.8	マルヒラネジ 11/64-40 L=12.8	(1)
42		B2306-380-0A0	NEEDLE GUARD DRIVING SHAFT ASM.	ハリウケジク クミ	1
43		CQ-3030000-00	OIL WICK	ユシン	(0.1)
44		B2307-481-000	BUSHING	ハリウケ ジクメタル	1
45		SS-8150710-SP	SCREW 15/64-28 L=7	トメネジ 15/64-28 L=7	1
46	#01	B2311-380-E00	REAR MOVING NEEDLE GUARD	ヨードーハリウケ	1
47	#02	B2311-382-000	NEEDLE GUARD	ヨードーハリウケ	1
48		B2309-481-0A0	REAR NEEDLE GUARD ROCKER ARM ASM.	ウシロガワハリウケウデ クミ	1
49		SS-6121220-TP	SCREW 3/16-28 L=11.5	ヒラネジ 3/16-28 L=11.5	(1)
50		SS-7090910-TP	SCREW 9/64-40 L=8.5	マルヒラネジ 9/64-40 L=8.5	(1)
51		B2313-380-000-A	NEEDLE GUARD BASE	ハリウケ トリツケダイ	1
52		SS-7110710-SP	SCREW 11/64-40 L=7	マルヒラネジ 11/64-40 L=7	2
53	#01	B2312-380-000	LEFT FIX NEEDLE GUARD	コテイハリウケ ヒダリ	1
54	#01	B2315-380-000	RIGHT FIX NEEDLE GUARD	コテイハリウケ ミギ	1
55	#02	B2312-382-000	NEEDLE GUARD	コテイハリウケ	1
56		SS-6090510-TP	SCREW 9/64-40 L=5.0	ヒラネジ 9/64-40 L=5	2
		NOTE(注記)	#01....FOR MH-380 #02....FOR MH-382	MH-380用 MH-382用	

# 7. THREAD TENSION CONTROLLER COMPONENTS

糸調子関係

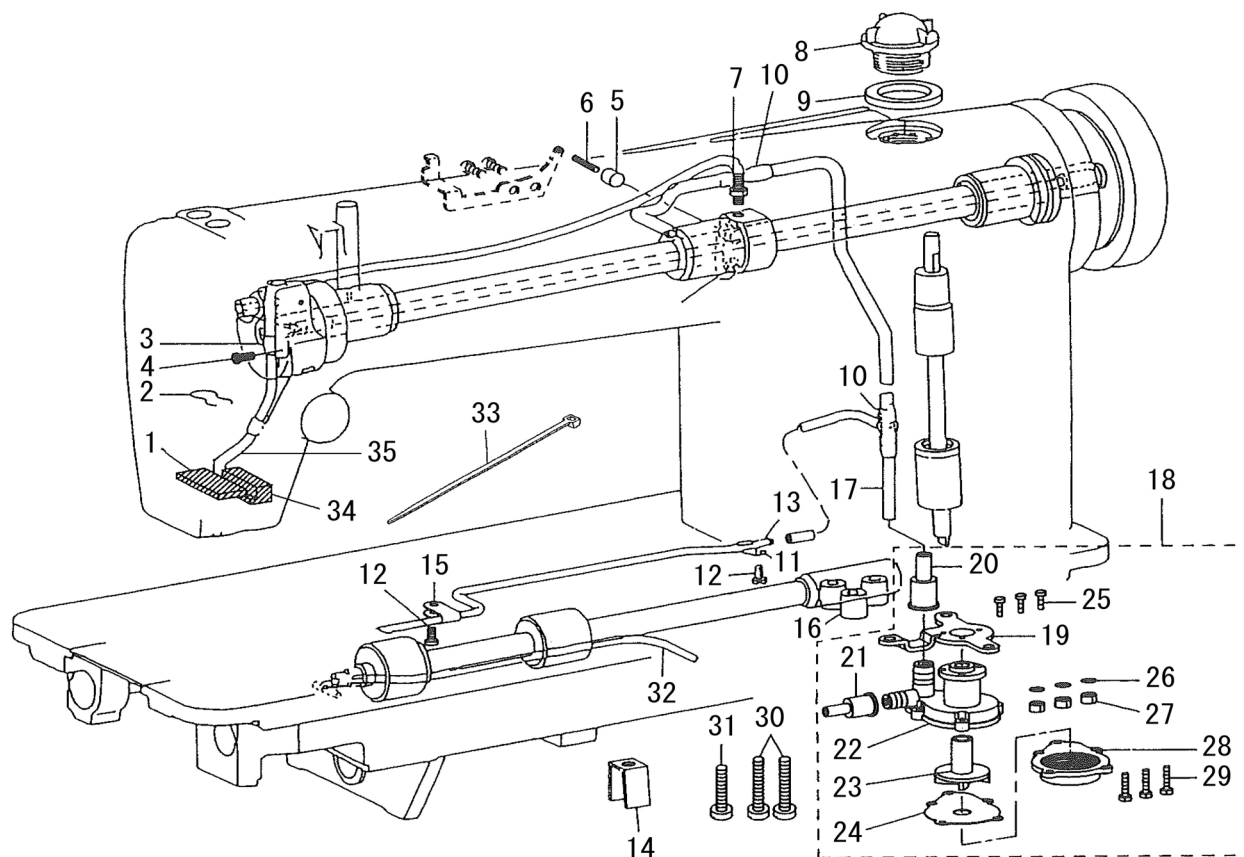




REF.NO	NOTE	PART NO	DESCRIPTION	品名	Qty
1		B3101-380-BA0	LOWER THREAD TENSION ASM.	シタイトチヨウシ クミ	1
2		110-72204	TENSION NUT	イトチヨウシ ナット	(2)
3		B3106-481-000	LOOPER THREAD TENSION SPRING	イトチヨウシ バネ	(2)
4		B3120-125-000	ROTATING STOPPER	イトチヨウシサラ カイテンドメ	(2)
5		B3126-352-000	TENSION DISC	イトチヨウシ サラ	(4)
6		B3104-481-000	LOOPER THREAD TENSION POST	イトチヨウシボー	(2)
7		PS-0200102-KH	SPRING PIN 2.0 X 10	スプリングピン 2.0 X 10	(2)
8		B3106-380-000	THREAD GUIDE	シタイトチヨウシサラ イトアンナイ	(2)
9		B3103-481-000	LOOPER THREAD TENSION CONTROL	シタイトチヨウシ アンナイイタ	(2)
10		B3101-380-000	TENSION INSTALLING PLATE	イトチヨウシ トリツケダイ	(2)
11		SS-4110715-SP	SCREW 11/64-40 L=7	ナベネジ 11/64-40 L=7	2
12		B3121-380-000	LOOPER THREAD RELEASE LATCH	シタイトコルメ	1
13		SS-6110420-TP	SCREW 11/64-40 L=4.8	ヒラネジ 11/64-40 L=4.8	1
14		B3135-481-000	LOOPER THREAD RELEASE SHAFT	シタイト コルメジク	1
15		D3136-481-CA0	TENSION RELEASE ARM ASM.	シタイトコルメジク ウデ クミ	1
16		NS-6110310-SP	NUT 11/64-40	ロツカクナツト 11/64-40	1
17		RO-0371801-00	RUBBER RING	Oリング	1
18		D3130-481-CA0	TENSION RELEASE ARM ASM.	ウワイトコルメウデ クミ	1
19		SS-6110710-TP	SCREW 11/64-40 L=6.5	ヒラネジ 11/64-40 L=6.5	(1)
20		D3134-481-C00	SPRING	ヒザアゲ リンクウデ バネ	1
21		D3133-481-C00	SUSPENSION BRACKET	ヒザアゲ リンクウデ バネカケ	1
22		SS-4110715-SP	SCREW 11/64-40 L=7	ナベネジ 11/64-40 L=7	2
23		D3110-481-C00	TENSION RELEASE SHAFT	イトコルメ ジク	1
24		B1522-552-000	OIL SEAL RING	オサエアゲ ジク オイルシール	1
25		B3115-481-000	TENSION RELEASE SHAFT SPACER	イトコルメ ジクカラー	1
26		B3116-481-000	SPACER(A) FOR INSTALLING PLATE	イトチヨウシ トリツケダイ カラー A	1
27		B3117-481-000	SPACER(B) FOR INSTALLING PLATE	イトチヨウシ トリツケダイ カラー B	1
28		B3101-380-AA0	NEEDLE THREAD TENSION ASM.	ウワイトチヨウシ クミ	1
29		B3101-380-000	TENSION INSTALLING PLATE	イトチヨウシ トリツケダイ	(1)
30		B3102-481-000	NEEDLE THREAD TENSION GUIDE PLATE	ウワイトチヨウシ アンナイイタ	(2)
31		B2306-019-000	TENSION THREAD GUIDE	イトチヨウシ アンナイイタ	(2)
32		B3104-481-000	LOOPER THREAD TENSION POST	イトチヨウシボー	(2)
33		B3126-012-000	THREAD TENSION DISK	イトチヨウシサラ	(4)
34		B3107-704-000	TENSION DISC PRESSER TUBE	チヨウシサラ オサエ	(2)
35		B3129-012-A00	TENSION SPRING	イトチヨウシバネ A	(2)
36		B3120-125-000	ROTATING STOPPER	イトチヨウシサラ カイテンドメ	(2)
37		B3119-771-000	THREAD TENSION NUT	イトチヨウシナット	(2)
38		SS-4112515-SP	SCREW 11/64-40 L=25	ナベネジ 11/64-40 L=25	1
39		SS-4111415-SP	SCREW 11/64-40 L=14	ナベネジ 11/64-40 L=14	1
40		RE-0600000-K0	E-RING 6	Eガタトメワ 6	1
41		B3120-380-000	NEEDLE THREAD RELEASE LATCH	ウワイトコルメ	1
42		SS-6110420-TP	SCREW 11/64-40 L=4.8	ヒラネジ 11/64-40 L=4.8	1
43		B3122-481-000	FRAME THREAD GUIDE	イトアンナイ	1
44		B2201-481-000-A	LOOPER THREAD GUIDE	シタイトアンナイ	1
45		SS-1110710-SP	SCREW 11/64-40 L=7	サラネジ 11/64-40 L=7	1
46		B2202-481-000	LOOPER THREAD GUIDE TUBE	シタイト ドーカン	1
47		B2210-481-0A0	LOOPER THREAD GUIDE ASM.	カムイトアンナイ クミ	1
48		B2210-481-000	THREAD GUIDE PLATE	カム イトアンナイダイ	(1)
49		B2203-481-000	LOOPER THREAD GUIDE(B)	シタイトアンナイ B	(1)
50		SS-6080320-SP	SCREW 1/8-44 L=2.5	ヒラネジ 1/8-44 L=2.5	(1)
51		B2218-481-000	CAST-OFF WIRE	カムイト ワイヤ	(1)
52		SS-6080410-SP	SCREW 1/8-44 L=4	ヒラネジ 1/8-44 L=4	(2)
53		WP-0371026-SD	WASHER 3.7X7X1	ヒラザガネ 3.7X7X1	(2)
54		B2217-481-000	THREAD GUIDE STOPPER SPRING	カム イトアンナイ ティシバネ	(1)
55		SS-6080320-SP	SCREW 1/8-44 L=2.5	ヒラネジ 1/8-44 L=2.5	(2)
56		B2216-481-000	THREAD GUIDE SPRING	カム イトアンナイ バネ	(1)
57		B2214-481-000	THREAD GUIDE STUD	カムイトジク	(1)
58		NS-6110310-SP	NUT 11/64-40	ロツカクナツト 11/64-40	(1)
59		B2213-481-000	CAST-OFF PLATE	カムイトツメ	(1)
60		B2212-481-000	LOOPER THREAD GUIDE RIGHT	カム イトアンナイ ミギ	(1)
61		B2211-481-000	LOOPER THREAD GUIDE LEFT	カム イトアンナイ ヒダリ	(1)
62		B2215-481-000	COLLAR	カム イトアンナイ カラー	(2)
63		SS-7081310-SP	SCREW 1/8-44 L=12.5	マルヒラネジ 1/8-44 L=12.5	(1)
64		SS-4110515-SP	SCREW 11/64-40 L=5	ナベネジ 11/64-40 L=5	2
65		B2220-481-010	LOOPER THREAD CAM ASM.	シタイトカム クミ	1
66		B2225-481-000	SCREW	シタイト カムトメネジ	1

## 8. OIL LUBRICATION MECHANISM COMPONENTS

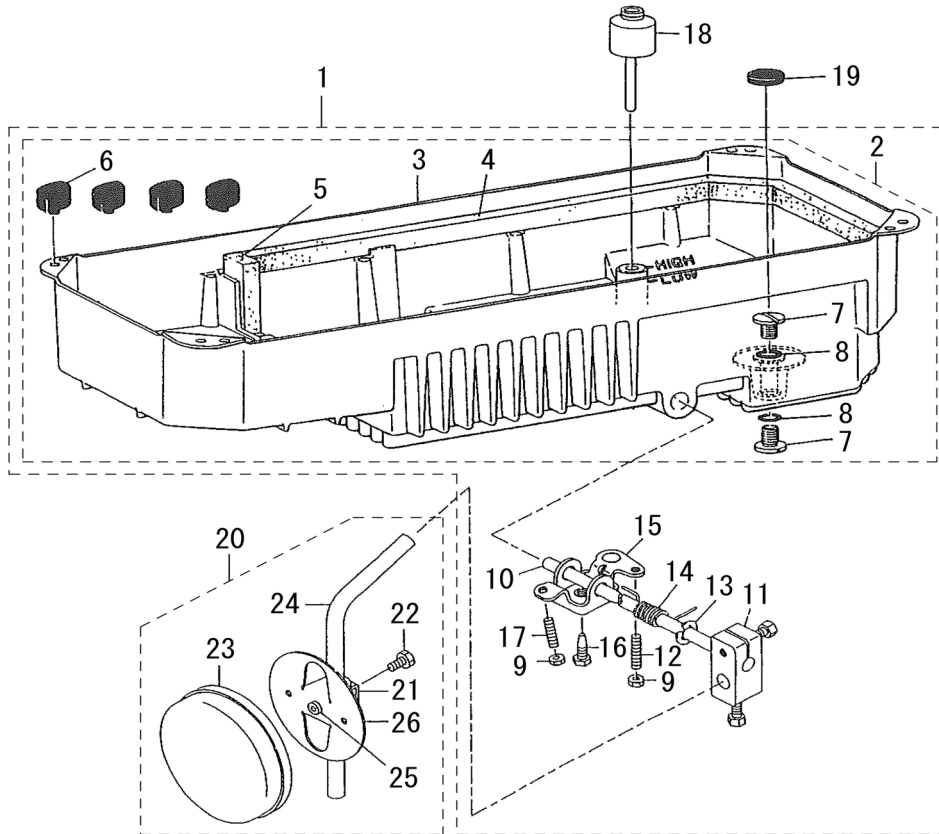
給油関係



REF.NO	NOTE	PART NO	DESCRIPTION	品名	Qty
1	*	B3528-552-000	OIL RETURN FELT	カンリュウフェルト	1
2		229-25101	OIL FELT PRESSER	カンリュウフェルトオサエ	1
3		D3536-555-B00	OIL RETURN TUBE PRESSER PLATE	カンリュウパイプ オサエ	1
4		SS-4110715-SP	SCREW 11/64-40 L=7	ナベネジ 11/64-40 L=7	1
5		B3534-155-000	PLUNGER	プランジャー	1
6		B1214-038-000	PLUNGER SPRING	プランジャー オサエバネ	1
7		SQ-1110401-MZ	CONNECTING SCREW	チューブレンケツネジ	2
8		B3530-555-000	OIL SIGHT WINDOW	アブラマド	1
9		RO-1952401-00	RUBBER RING	Oリング	1
10		B3527-415-000	RUBBER JOINT	キューユ パイプ ツギテ	2
11		B2657-771-000	GUIDE	ケーブル アンチイ	1
12		SS-4110715-SP	SCREW 11/64-40 L=7	ナベネジ 11/64-40 L=7	2
13		B3553-481-000	GEAR OIL PIPE	ハグルマ キューユ パイプ	1
14		B3545-122-000	OIL GUARD	キューユ ポンプ アブラヨケ	1
15		B3554-481-000	HOLDER	ハグルマ キューユ パイプ オサエ	1
16		B3552-481-000	OIL PUMP INSTALLING COLLAR	ポンプタイ カラー	3
17		B3513-481-000-A	UPPER SHAFT LUBRICATING PIPE	ウワジク キューユパイプ	1
18		B3501-555-0A0	LUBRICATING OIL PUMP ASM.	キューユ ポンプタイ クミ	1
19		B3503-555-000	OIL PUMP INSTALLING BASE	キューユポンプ トリツケイタ	(1)
20		B3505-555-000	RUBBER JOINT	ウワジクキューユパイプ ツギテ	(1)
21		B3506-555-000	RUBBER JOINT	カマキューユパイプ ツギテ	(1)
22		B3501-555-000	LUBRICATING OIL PUMP	キューユポンプタイ	(1)
23		B3507-555-000	OIL PUMP IMPELLER	ハネグルマ	(1)
24		B3508-555-000	OIL PUMP IMPELLER COVER	ハネグルマウケイタ	(1)
25		SM-4031001-SC	SCREW M3X0.5 L=10	ナベコネジ M3X0.5 L=10	(3)
26		WT-0320002-KZ	WASHER	ハツキザガネ M3	(3)
27		NM-6030000-OE	NUT M3X0.5	ロツカクナツト M3X0.5 1シユ	(3)
28		B3502-555-000-A	LUBRICATING OIL PUMP COVER	キューユ ポンプフタ	(1)
29		SE-4301031-SR	SCREW	タップタイトネジ 3X10	(5)
30		SS-6123010-SP	SCREW 3/16-28 L=30.0	ヒラネジ 3/16-28 L=30	2
31		SS-6122510-SP	SCREW 3/16-28 L=25	ヒラネジ 3/16-28 L=25	1
32		B3521-481-000-A	LUBRICATING OIL PIPE	シタジクキューユパイプ	1
33		EA-9500B00-00	CLIP CV-70S	ケツツクバンド 60	1
34	*	B3526-226-000	OIL SPONGE	カンリュウゴミヨケ	1
35	*	BP-3000000-00	VINYL PIPE	ビニールパイプ	0.4

## 9. OIL RESERVOIR & KNEE LIFTER COMPONENTS

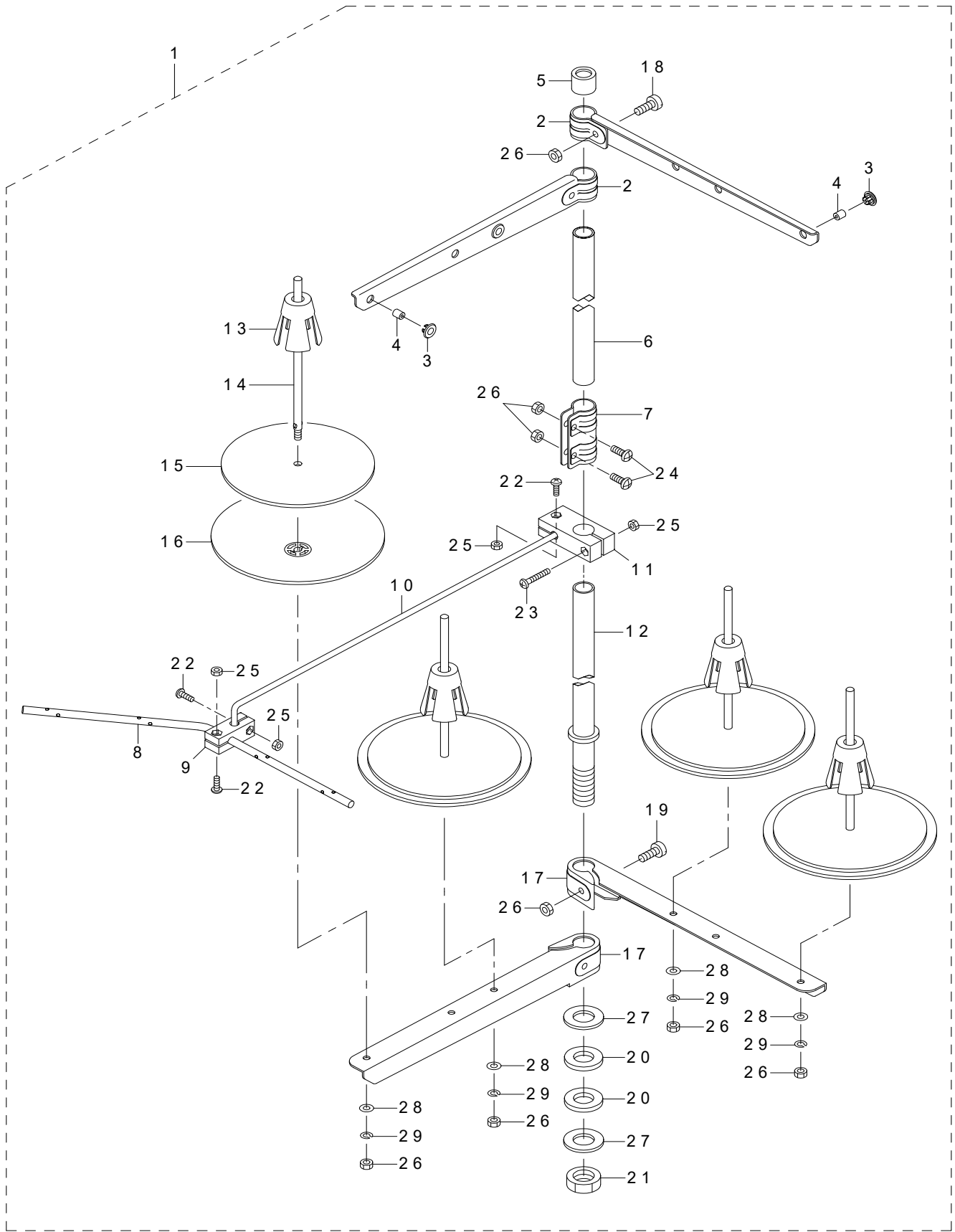
油溜・膝上げ関係



REF.NO	NOTE	PART NO	DESCRIPTION	品名	Qty
1		B8217-481-AD0	OIL RESERVOIR ASM.	アブラダマリ クミ	1
2		B8217-481-AC0	OIL RESERVOIR ASM.	アブラダマリ クミ	(1)
3		B8217-481-000	OIL RESERVOIR	アブラダメ	(1)
4		B8235-481-000	GASKET A	アブラダメ パツキン (A)	(2)
5		B8237-481-000	GASKET C	アブラダメ パツキン (C)	(1)
6		D8227-555-E00	FELT CUSHION	トーフササエゴム	(4)
7		SS-7701010-SP	SCREW 5/16-24 L=10	マルヒラネジ 5/16-24 L=10	(2)
8		RO-0681901-00	RUBBER RING	Oリング	(2)
9		NM-6060001-SE	NUT M6	ロツカクナツト M6 1シユ	(2)
10		B3420-555-000	KNEE PRESS ROD	ヒザアテヨコジク	(1)
11		229-32453	BRACKET ASM.	ヒザアテタテジクトリツケウデ (クミ)	(1)
12		SM-8063012-TR	SCREW M6 L=30	トメネジ	(1)
13		B3426-552-000	THRUST RING	ヒザアテ ヨコジク スラストウケ	(1)
14		110-24106	SPRING	ヒザアゲ カイテンバネ	(1)
15		B3425-555-000-A	KNEE LIFTER ROTATION ARM	ヒザアゲカイテンウデ	(1)
16		SM-9061853-SR	SCREW M6 L=17.5	ロツカクボルト	(1)
17		SM-8063012-TR	SCREW M6 L=30	トメネジ	(1)
18		B3421-555-000	KNEE PRESS LIFTER ROD	ヒザアゲオシボー	1
19		B8228-125-000	OIL RESERVOIR MAGNET	ジシヤク	1
20		229-34251	KNEE PAD PLATE ASM.	ヒザアテイタ (クミ)	1
21		229-34301	KNEE PAD PLATE SUPPORT	ヒザアテイタササエ	(1)
22		SM-9061203-SE	SCREW M6 L=12	ロツカクボルト M6 L=12	(1)
23		229-34509	KNEE PAD PLATE COVER	ヒザアテイタカバー	(1)
24		229-34608	KNEE PAD UPRIGHT SHAFT	ヒザアテタテジク	(1)
25		229-34400	KNEE PAD PLATE RUBBER	ヒザアテイタゴム	(1)
26		229-34202	KNEE PAD PLATE	ヒザアテイタ	(1)

# 10. THREAD STAND COMPONENTS

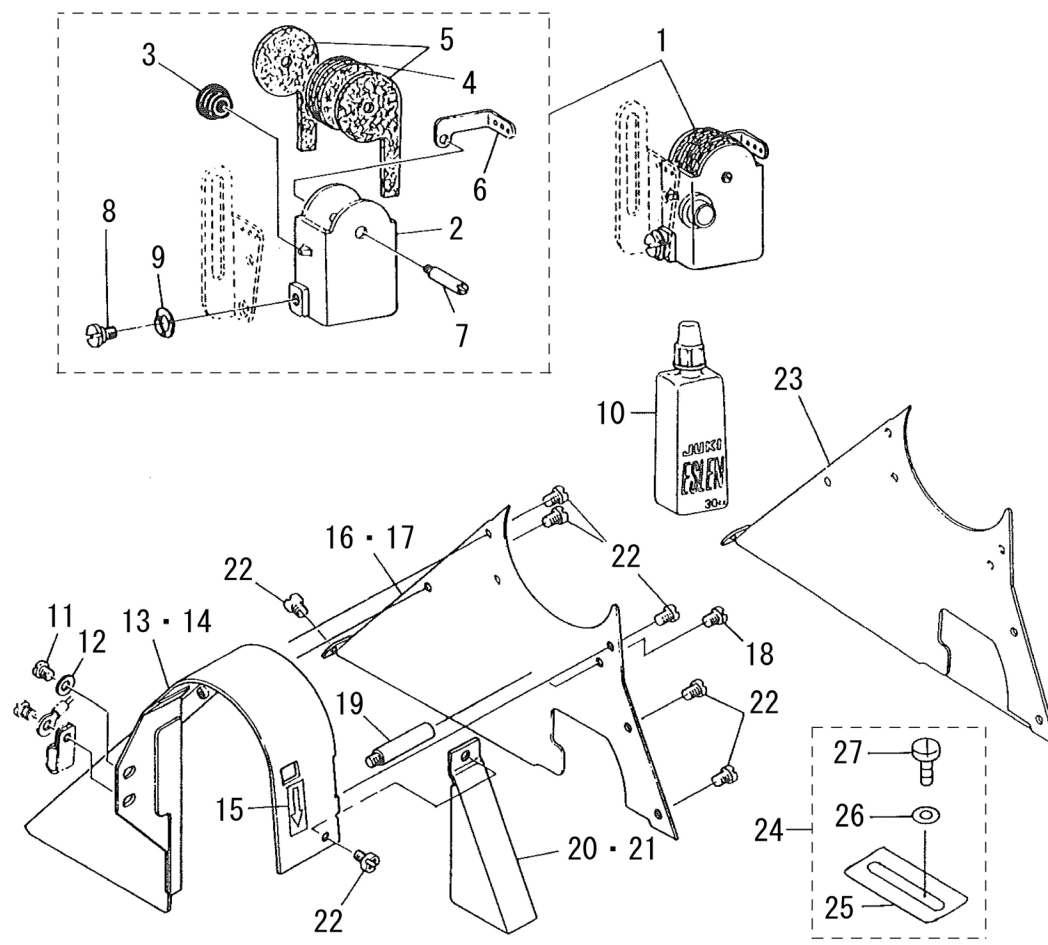
糸立装置関係



REF.NO	NOTE	PART NO	DESCRIPTION	品名	Qty
1	*	401-06590	THREAD STAND ASM.	糸立装置組 (オーバー)	1
2		400-85787	SPOOL REST ARM UPPER	糸立腕 (上)	(2)
3		400-85795	THREAD GUIDE BUSHING	糸道ブッシュ	(4)
4		400-85794	THREAD GUIDE	糸道	(4)
5		400-85793	SPOOL REST ROD RUBBER CAP	糸立棒保護キャップ	(1)
6		400-85785	SPOOL REST ROD UPPER	糸立棒 (上)	(1)
7		400-85792	SPOOL REST ROD JOINT	糸立棒継手	(1)
8		401-06582	THREAD GUIDE 4	糸立糸案内下 (4本糸)	(1)
9		401-06580	THREAD GUIDE UNDER BASE	糸立糸案内下台	(1)
10		401-06576	THREAD GUIDE ARM	糸立糸案内腕	(1)
11		401-06579	THREAD GUIDE ARM BASE	糸立糸案内腕台	(1)
12		400-85784	SPOOL REST ROD LOWER	糸立棒 (下)	(1)
13		400-85791	SPOOL RETAINER	糸巻振れ止め	(4)
14		400-85790	SPOOL PIN	糸巻受棒	(4)
15		400-85789	SPOOL REST CUSHION	糸巻受皿クッション	(4)
16		400-85788	SPOOL REST	糸巻受皿	(4)
17		400-85786	SPOOL REST ARM LOWER	糸立腕 (下)	(2)
18		400-96327	SPOOL REST ARM UPPER SCREW	糸立腕 (上) 止めねじ	(2)
19		400-96326	SPOOL REST ARM LOWER SCREW	糸立腕 (下) 止めねじ	(2)
20		400-85796	SPOOL REST ROD RUBBER CUSHION	糸立棒防振ゴム	(2)
21		400-96325	SPOOL REST ROD NUT	糸立棒止ナット	(1)
22		SM-4041201-SC	SCREW M4 L=12	なべ小ねじ M4 L=12	(3)
23		SM-4042501-SC	SCREW M4X0.7 L=25	なべ小ねじ M4X0.7 L=25	(1)
24		SM-4051405-SE	SCREW M5 L=14	なべ小ねじ M5 L=14	(2)
25		NM-6040002-SC	NUT M4	六角ナット M4X0.7 2種	(4)
26		NM-6050001-SE	NUT M5	六角ナット M5	(10)
27		WP-1612616-SE	WASHER 16X30X2.6	平座金	(2)
28		WP-0531001-SC	WASHER M5	平座金みがき丸 M5	(4)
29		WS-0510002-KN	SPRING WASHER M5	ばね座金 M5	(4)

# 11. SILICON OIL LUBRICANT & BELT COVER COMPONENTS


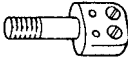
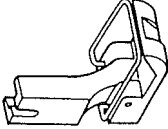

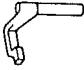
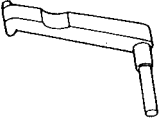
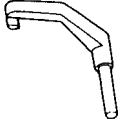
エスレン装置・ベルトカバー関係



REF.NO	NOTE	PART NO	DESCRIPTION	品名	Qty
1	#02	B1161-481-0B0	SILICONE OIL LUBRICANT ASM.	エスレンケース クミ	1
2	#02	B1161-481-000-A	SILICON OIL CASE	エスレンケース	(1)
3	#02	TA-1050504-R0	RUBBER PLUG	トメセン	(1)
4	#02	B1162-481-000	SILICON OIL FELT	エスレンフェルト	(5)
5	#02	B1166-481-000	SILICON OIL FELT	エスレン ホキーフフェルト	(2)
6	#02	B1167-481-000	SILICON THREAD GUIDE	エスレンイトアンナイ	(1)
7	#02	B1168-481-000	SCREW	エスレンイトアンナイ トメネジ	(1)
8	#02	SD-0640231-SP	HINGE SCREW D= 6.35 H= 2.3	ダンネジ D=6.35 H=2.3	(1)
9	#02	WZ-0641510-KP	WAVED WASHER 6.4X11X0.3	ナミガタザガネ 6.4X11X0.3	(1)
10	#02	B9135-123-0B0	SILICON OIL LUBRICANT ASM. (30CC)	エスレンヨーキ (30CC)	1
11		SS-4150915-SP	SCREW 15/64-28 L=9	ナベネジ 15/64-28 L=9	1
12		WP-0621016-SD	WASHER 6.2X13X1	ヒラザガネ 6.2X13X1	1
13		D8230-555-E00	BELT COVER	ベルトカバー	1
14	#01	B8230-380-0A0	BELT COVER	ベルトカバー (ラベルツキ)	1
15	#01	CM-5003000-01	DIRECTION LABEL	ハウコウラベル	1
16		D8231-555-E00	BELT COVER TOP	ベルトカバーフタ	1
17	#01	D8231-555-E0B	BELT COVER TOP	ベルトカバーフタ	1
18		SS-4110815-SP	SCREW 11/64-40 L=8	ナベネジ 11/64-40 L=8	1
19		D8232-555-B00	BELT COVER SUPPORT	ベルトカバー シチユウ	1
20		D8232-555-E00	THREAD WINDER COVER	イトマキカバー	1
21	#01	D8232-555-E0A	BOBBIN WINDER COVER	イトマキカバー	1
22		SS-4110515-SP	SCREW 11/64-40 L=5	ナベネジ 11/64-40 L=5	7
23	#04	B8231-380-000	BELT COVER TOP	ベルトカバーフタ	1
24	#03	101-63152	BELT COVER SUPPORT PLATE ASM.	ベルトカバーホジョイタ (クミ)	1
25		101-63103	BELT COVER SUPPORT PLATE	ベルトカバーホジョイタ	(1)
26		WP-0501016-SC	WASHER 5X10.5X1	ヒラザガネ 5X10.5X1	(1)
27		SK-3482500-SC	WOOD SCREW D=4.8 L=25	マルモクネジ D=4.8 L=25	(1)
		NOTE(注記)	#01....FOR URBAN WHITE #02....SPECIAL ORDER PARTS #03....FOR JE #04....FOR JE & USE IN JAPAN	アーバンホワイト用 特別注文部品 JE用 JE, 日本用	

12. TABLE OF EXCHANGING GAUGE SETS (1) FOR MH-380 & 382

MH-380・382 ゲージセット一覧表(1)

MH-380		Description 品名	Throat plate 針板	Needle clamp asm. 針留(組)	Presser foot asm. (with finger guard) 押え(組)(針がけ付)	Feed dog 送り歯	Rear moving needle guard 揺動針受	Right fix needle guard 右側固定針受	Left needle guard 左側固定針受								
		A	B	C	D	E	F	G									
Gauge components ゲージ関係																	
									1	B1103-380-B00	B1406-019-BA0	B1509-038-BB0	B1613-380-B00	B2311-380-B00	B2315-380-000	B2312-380-000	
									2	B1103-380-C00	B1406-019-CA0	B1509-038-CB0	B1613-380-D00				
									3	B1103-380-D00	B1406-019-DA0	B1509-038-DB0					
									4	B1103-380-E00	B1406-019-EA0	B1509-038-EB0	B1613-380-F00	B2311-380-E00			
									5	B1103-380-F00	B1406-019-FA0	B1509-038-FB0					
									6	B1103-380-H00	B1406-019-HA0	B1509-038-HB0	B1613-380-H00				
									7	B1103-380-K00	B1406-019-KA0	B1509-038-KB0	B1613-380-K00	B2311-380-H00			
									8	B1103-380-L00	B1406-019-LA0	B1509-038-LBB	B1613-380-L00	B2311-380-L00			
MH-382																	
9	B1103-382-000	D1406-038-BA0	B1524-382-0B0	B1613-382-000	B2311-382-000	B2311-382-000	B2312-382-000										

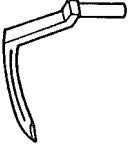
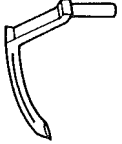





REF.NO	NOTE	PART NO	DESCRIPTION	品名	Qty
1		B1103-380-B00	THROAT PLATE	針板	1
2		B1103-380-C00	THROAT PLATE	針板	1
3		B1103-380-D00	THROAT PLATE	針板	1
4		B1103-380-E00	THROAT PLATE 7/32"	針板	1
5		B1103-380-F00	THROAT PLATE 1/4"	針板 1/4	1
6		B1103-380-H00	THROAT PLATE	針板	1
7		B1103-380-K00	THROAT PLATE	針板	1
8		B1103-380-L00	THROAT PLATE	針板	1
9		B1103-382-000	THROAT PLATE	針板	1
10		B1406-019-BA0	NEEDLE CLAMP ASM. 1/8"	針留め組 1/8	1
11		B1406-019-CA0	NEEDLE CLAMP ASM. 5/32"	針留め組 5/32	1
12		B1406-019-DA0	NEEDLE CLAMP ASM. 3/16"	針留め組 3/16	1
13		B1406-019-EA0	NEEDLE CLAMP ASM. 7/32"	針留め組 7/32	1
14		B1406-019-FA0	NEEDLE CLAMP ASM. 1/4"	針留め組 1/4	1
15		B1406-038-HA0	NEEDLE CLAMP ASM. 5/16"	針留め組 5/16	1
16		B1406-038-KA0	NEEDLE CLAMP ASM. 3/8"	針留め組 3/8	1
17		B1406-038-LA0	NEEDLE CLAMP ASM. 1/2"	針留め組 1/2	1
18		D1406-038-BA0	NEEDLE CLAMP ASM.	縦2本針針留め組	1
19		B1509-038-BB0	PRESSER FOOT ASM. 1/8	押え(針カバー付)組 1/8	1
20		B1509-038-CB0	PRESSER FOOT ASM. 5/32	押え(針カバー付)組 5/32	1
21		B1509-038-DB0	PRESSER FOOT ASM.(FINGER GUARD)	押え(針カバー付)組 3/16	1
22		B1509-038-EB0	PRESSER FOOT ASM. 7/32"	押え(針カバー付)組 7/32	1
23		B1509-038-FB0	PRESSER FOOT ASM. 1/4"	押え(針カバー付)組 1/4	1
24		B1509-038-HB0	PRESSER FOOT 5/16 ASM.	押え(針カバー付)組 5/16	1
25		B1509-038-KB0	PRESSER FOOT ASM. 3/8"	押え(針カバー付)組 3/8	1
26		B1509-038-LBB	PRESSER FOOT ASM. 1/2"	押え(針カバー付)組 1/2	1
27		B1524-382-0B0	PRESSER FOOT	押え組	1
28		B1613-380-B00	FEED DOG	送り歯	1
29		B1613-380-E00	FEED DOG	送り歯	1
30		B1613-380-F00	FEED DOG (1/4)	送り歯 1/4	1
31		B1613-380-H00	FEED DOG	送り歯	1
32		B1613-380-K00	FEED DOG	送り歯	1
33		B1613-380-L00	FEED DOG	送り歯	1
34		B1613-382-000	FEED DOG	送り歯(縦2本)	1
35		B2311-380-B00	REAR MOVING NEEDLE GUARD	揺動針受	1
36		B2311-380-E00	REAR MOVING NEEDLE GUARD	揺動針受	1
37		B2311-380-H00	REAR MOVING NEEDLE GUARD	揺動針受	1
38		B2311-380-L00	REAR MOVING NEEDLE GUARD	揺動針受	1
39		B2311-382-000	NEEDLE GUARD	揺動針受	1
40		B2315-380-000	RIGHT FIX NEEDLE GUARD	固定針受 右	1
41		B2312-380-000	LEFT FIX NEEDLE GUARD	固定針受 左	1
42		B2312-382-000	NEEDLE GUARD	固定針受	1

### 13. TABLE OF EXCHANGING GAUGE SETS (2) FOR MH-380 & 382

MH-380・382 ゲージセット一覧表 (2)

MH-380

Description 品名	Right looper	Left looper	Bed slide asm.	Cam cover asm.	Folder フォルダー
Gauge components ゲージ関係	I	J	K	L	M
					
	1/8" (3.2mm)	1			B9126-038-BAB
	5/32" (4.0mm)	2			B9126-038-CAB
	3/16" (4.8mm)	3			B9126-038-DAB
	7/32" (5.6mm)	4			B1108-380-BA0
	1/4" (6.4mm)	5	B2030-380-000	B1104-380-AA0	
	5/16" (7.9mm)	6	B2031-380-000		B9126-038-EAB
3/8" (9.5mm)	7			B9126-038-FAB	
1/2" (12.7mm)	8			B1108-380-HA0	
MH-382			B1104-380-LA0	B1108-380-LA0	
	9	B2030-380-000	B1104-380-A00	B1108-380-B00	

1 Size code サイズ記号

2 Folder code フォルダー記号

1/8" (3.2mm) = B	1/4" (6.4mm) = F	MH (For medium heavy weight materials 中厚物用) = B
5/32" (4.0mm) = C	5/16" (7.9mm) = H	
3/16" (4.8mm) = D	3/8" (9.5mm) = K	
7/32" (5.6mm) = E	1/2" (12.7mm) = L	

REF.NO	NOTE	PART NO	DESCRIPTION	品名	Qty
1		B2030-380-000	LOOPER (LEFT)	左 ルーパー	1
2		B2031-380-000	LOOPER (RIGHT)	右 ルーパー	1
3		B1104-380-AA0	BED SLIDE ASM.	滑り板組	1
4		B1104-380-LA0	BED SLIDE ASM. (1/2)	滑り板組 (1/2)	1
5		B1108-380-BA0	CAM COVER ASM.	カムカバー組	1
6		B1108-380-HA0	CAM COVER ASM.	カムカバー組	1
7		B1108-380-LA0	CAM COVER ASM. (1/2)	カムカバー組(1/2)	1
8		B9126-038-BAB	BINDER MH 1/8	MHバインダーセット 1/8	1
9		B9126-038-CAB	BINDER MH 5/32	MHバインダーセット 5/32	1
10		B9126-038-DAB	BINDER MH 3/16	MHバインダーセット 3/16	1
11		B9126-038-EAB	BINDER MH 7/32	MHバインダーセット 7/32	1
12		B9126-038-FAB	BINDER MH 1/4	MHバインダーセット 1/4	1
13		B9126-038-HAB	FOLDER (MH) ASM. 7/32	MHバインダーセット 5/16	1
14		B2030-380-000	LOOPER (LEFT)	左 ルーパー	1
15		B2031-380-000	LOOPER (RIGHT)	右 ルーパー	1
16		B1104-380-A00	BED SLIDE	滑り板	1
17		B1108-380-B00	CAM COVER	カムカバー	1

14. LIST FOR INFORMATION OF CHANGE

変更情報リスト

As to the place changed, refer to the corresponding Rev. No.  
 When previous parts (Obsoleted part) and new parts (Added parts) are not interchangeable with each other:  
 In this case, even obsoleted parts (D.) can be ordered with the obsoleted part number, so select the parts with changed dates and place your orders.

変更箇所は、該当Rev. No. 版をご参照ください。  
 部品の互換性がない変更の場合は、削除された品番でも、ご注文できます。

BE3800TOPJA

No. 0046-14... Rev. No.

\*A: Added parts 追加部品 / D: Obsoleted parts 削除部品 / E: Erratum 訂正

* Rev. No.	Page 頁	Ref. No.	Parts No. 品番	* Rev. No.	Page 頁	Ref. No.	Parts No. 品番
D 13	2	1	B1121-552-0A0	A 14	2	1	401-14236
D 13	2	74	CM-3002000-B1				
D 13	2	75	CM-3002001-01	A 14	2	74	CM-3012000-01
D 13	2	76	CM-3002001-A1				
D 13	2	77	CM-3002000-C1	A 14	2	76	CM-3002000-01
D 13	6	50	B1801-380-0A0	A 14	6	50	400-40301
D 13	6	53	B1432-027-000	A 14	6	53	228-14909
D 13	8	8	B1625-555-000	A 14	8	8	401-14880
D 13	8	13	SS-2090710-SP	A 14	8	13	SS-2090710-TP
D 13	8	16	B1612-161-000	A 14	8	16	401-14884
D 13	8	19	B1627-555-0A0	A 14	8	19	401-20458
D 13	8	30	B1617-555-000	A 14	8	30	401-36257
D 13	8	33	B1615-555-000	A 14	8	33	401-14882
D 13	8	38	B1614-555-000	A 14	8	38	401-36256
D 13	8	50	400-36592	A 14	8	50	401-14881
				A 14	8	63	400-82080
				A 14	8	64	400-82081
D 13	10	16	B1605-555-000	A 14	10	16	401-33994
D 13	10	26	B1604-155-000	A 14	10	26	401-33993
D 13	10	33	B1604-155-000	A 14	10	33	401-33993
D 13	15	1	B3526-552-0A0	A 14	15	1	B3528-552-000
				A 14	15	34	B3526-226-000
				A 14	15	35	BP-3000000-00
D 13	18	1	131-67556	A 14	18	1	401-06590





NUMERICAL INDEX OF PARTS

索引

PART NO 品番	PAGE 頁	REF NO	PART NO 品番	PAGE 頁	REF NO	PART NO 品番	PAGE 頁	REF NO	PART NO 品番	PAGE 頁	REF NO
401-33993	10	33									
401-33994	10	16									
401-36256	8	38									
401-36257	8	30									