

PARTS LIST

MF-7900DR-H24 PARTS LIST

下記 URL (PARTS Website/PC サイト) より、便利な検索機能のついた Web Parts Book をご利用頂けます。
ご利用には会員登録が必要です。(無料)

<https://juki.aftama.com/JUKI/JA>

You can use a Web Parts Book with a convenient search function from the URLs (PARTS Website/PC-site)
below. To use the PARTS Website, free membership registration is required.

<https://juki.aftama.com/JUKI/EN>

HOW TO MAKE USE OF THIS PARTS LIST

1.Explanation of codes

1)"*" mark.....means this part is changed from the previous parts book.

As to the details of the change, refer to "List for information of change".

2)"#01".....refer to "Note" explanation at bottom of page.

2.Codes on the "Qty" column

- Each numeral indicates the number of parts required.
- "0.1" and "2.5" indicate the length (in meters) of the respective parts.

3.Parentheses mean that the corresponding part is a subpart that constructs an assembly part.

4.Dotted lines on the Figures indicate assembly parts.

5.As to the parts with marks of "☆"(consumable parts) and "◎"(optional parts)on the respective parts, it is recommended to prepare spares.

パーツリストご利用に際して

1. "注記" 欄の記号説明

1) "*" 印 前回のパーツブックに比較して今回変更された部品を意味します。

変更内容は"変更情報リスト"を参照してください。

2) "#01" ページ下の"注記"の説明を参照してください。

2. 数量欄の数字は、個数を表し、0.1、2.5等の数値は、長さ(単位メートル)を表します。

3. 数量欄の()は、組部品を構成している子部品であることを意味します。

4. イラストページの-----枠は、組構成であることを意味します。

5. リストページの"☆"(消耗部品)、“◎”(オプション部品)の印がついた部品は、予備を準備しておくことをお奨めします。

For parts that are not described in this parts list, please refer to the parts list below.

このパーツリストに記載されていない部品については、下記のパーツリストをご参照下さい。

- MF-7900D
- MF-7900D-H24
- UT55,56,57
- UT59

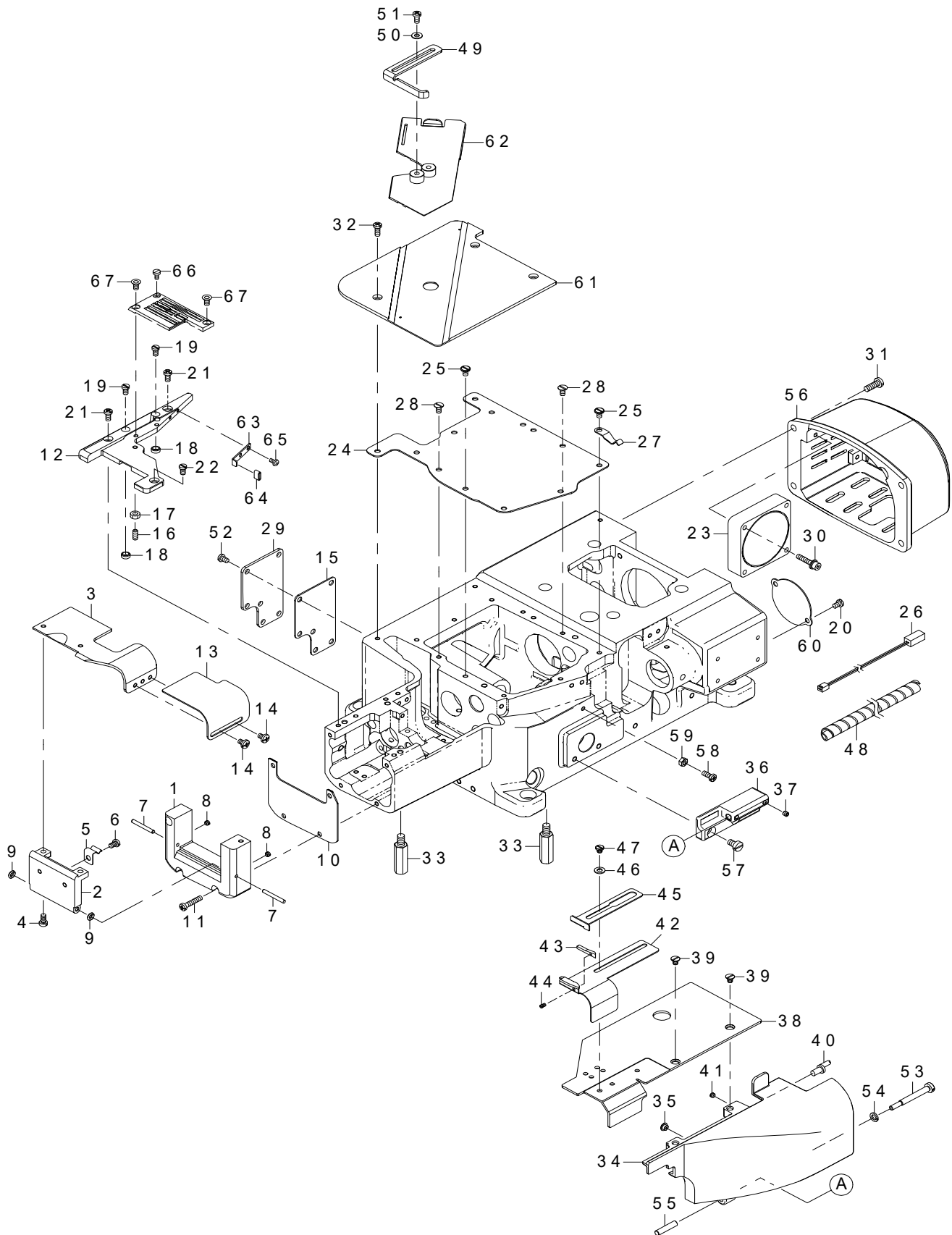
CONTENTS

目次

| | |
|--|----|
| 1. MISCELLANEOUS COVER COMPONENTS | 1 |
| 外装関係 | |
| 2. UPPER FEED COMPONENTS | 3 |
| 上送り関係 | |
| 3. THREAD TAKE-UP LEVER COMPONENTS | 5 |
| 天秤関係 | |
| 4. FABRIC TRIMMER LEFT COMPONENTS | 7 |
| 左メス関係 | |
| 5. NEEDLE BAR & PRESSER COMPONENTS | 9 |
| 針棒・押え関係 | |
| 6. LOWER THREAD COMPONENTS | 11 |
| 下糸カム関係 | |
| 7. CONTROL BOX COMPONENTS | 13 |
| 電装ボックス関係 | |
| 8. GAUGE COMPONENTS | 15 |
| ゲージ関係 | |
| 9. LIST FOR INFORMATION OF CHANGE | 17 |
| 変更情報リスト | |
| NUMERICAL INDEX OF PARTS | 18 |
| 索引 | |

1. MISCELLANEOUS COVER COMPONENTS

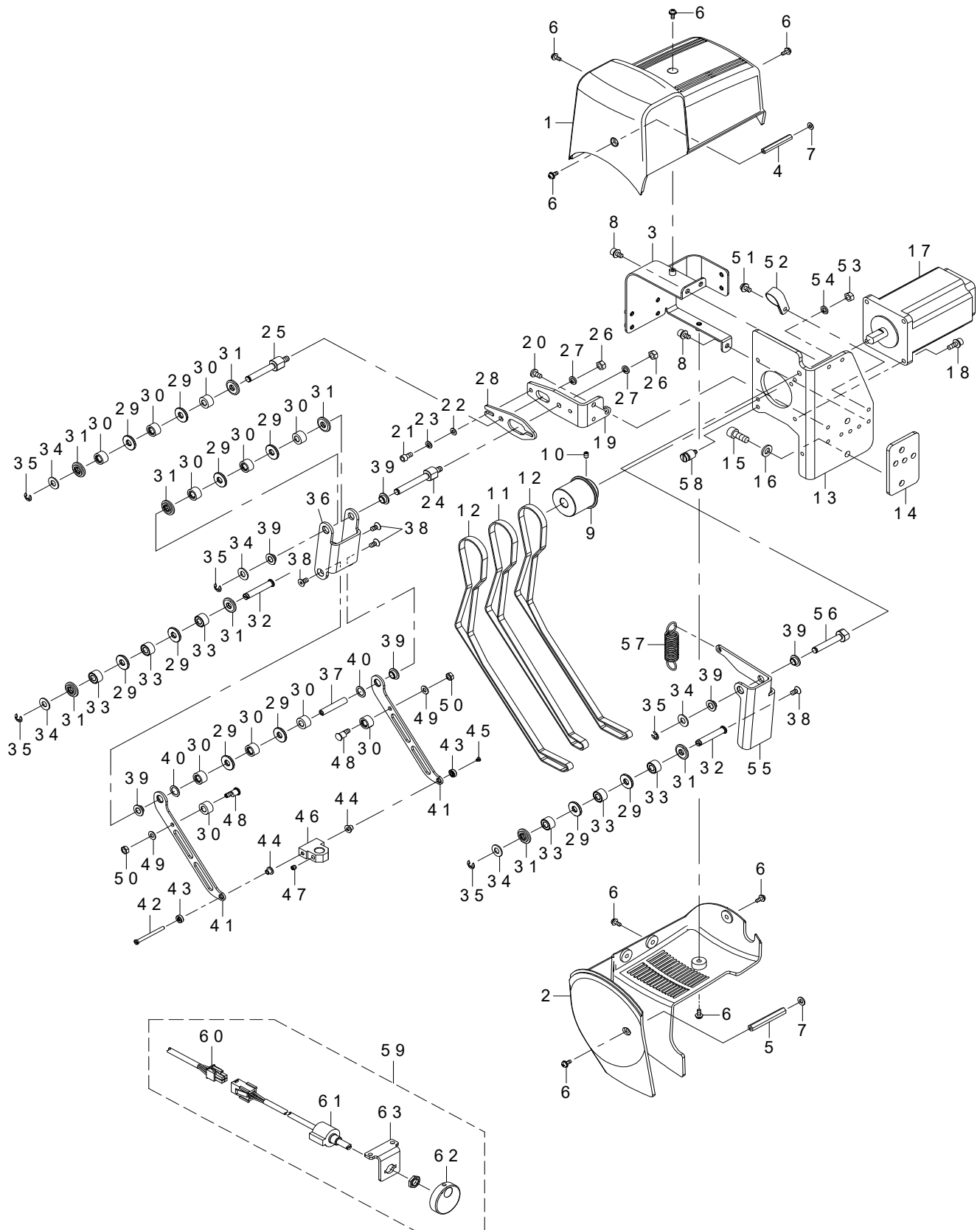
外装関係



| REF.NO | NOTE | PART NO | DESCRIPTION | 品名 | Qty |
|--------|------|---------------|-------------------------------|-------------------|-------|
| 1 | | 700-01866 | CYLINDER_COVER_H22 | シリンダーカバー_H22 | 1 |
| 2 | | 700-01655 | SIDE_COVER_BOTTOM | サイドカバー下 | 1 |
| 3 | | 401-55632 | SIDE_COVER_UPPER_H24 | サイドカバー上_H24 | 1 |
| 4 | | SM-6040800-SP | SCREW | 平ねじ | 2 |
| 5 | | 134-01906 | LATCH SPRING 2 | ラッチスプリング2 | 1 |
| 6 | | SM-4040655-SP | SCREW M4 L=6 | なべ小ねじ M4 L=6 | 1 |
| 7 | | PH-0300252-C0 | PARALLEL PIN TYPE B 3X25 | 平行ピン 丸3X25 | 2 |
| 8 | | SM-8040360-TP | SCREW | 止めねじ M4 L=3 | 2 |
| 9 | | RO-0371801-00 | RUBBER RING | Oリング | 2 |
| 10 | | 700-01661 | GASKET | ガスケット | 1 |
| 11 | | SM-4042055-SP | SCREW | なべねじ M4 L=20 | 3 |
| 12 | | 401-78901 | THROAT PLATE SUPPORT H22 | 針板取付台 H22 | 1 |
| 13 | | 401-55633 | SIDE_COVER | サイドカバー | 1 |
| 14 | | SM-5040655-SN | SCREW | バインドねじ | 2 |
| 15 | | 700-01643 | COVER_FOR_FEED_ADJUST_PACKING | 調節穴蓋パッキン | 1 |
| 16 | | SM-8041012-TP | SCREW M4 L=10 | 止めねじ M4X0.7 L=10 | 1 |
| 17 | | NM-6040000-SN | NUT M4 | 六角ナット M4 | 1 |
| 18 | | 400-82196 | ADJUSTING COLLAR | カラー | 2 |
| 19 | | SM-60407C0-TP | SCREW M4 L=7 | 平ねじ | 2 |
| 20 | | SM-4040655-SP | SCREW M4 L=6 | なべ小ねじ M4 L=6 | 2 |
| 21 | | SM-4040855-SP | SCREW | なべねじ | 2 |
| 22 | | SM-60407C0-TP | SCREW M4 L=7 | 平ねじ | 1 |
| 23 | | 401-19461 | HEAD FAN MOTOR A ASSY | 頭部ファンモータA組 | 1 |
| 24 | | 700-01663 | GASKET_B | ガスケットB | 1 |
| 25 | | SM-6040800-SP | SCREW | 平ねじ | 6 |
| 26 | | 700-01457 | FAN_CORD_ASSY | ファン延長コード | 1 |
| 27 | | 134-02003 | LATCH SPRING | ラッチスプリング | 1 |
| 28 | | SM-1040860-SP | SCREW | 皿小ねじ M4 L=8 | 4 |
| 29 | | 700-01642 | COVER_FOR_FEED_ADJUST | 調節穴蓋 | 1 |
| 30 | | SL-6042092-TN | SCREW M4 L=20 | 座金付き六角穴ボルト | 2 |
| 31 | | SM-4051455-SP | SCREW M5 L=14 | なべ小ねじ M5 L=14 | 4 |
| 32 | | SM-4041055-SP | SCREW | なべねじ M4 L=10 | 3 |
| 33 | | 133-01809 | SUPPORT STUD | サポートスタッド | 4 |
| 34 | | 401-55634 | SWING_DOWN_COVER | 正面カバー | 1 |
| 35 | | 133-02302 | RUBBER BUMPER | ラバーバンパー | 1 |
| 36 | | 700-04374 | HINGE | ヒンジ | 1 |
| 37 | | SM-8040412-TP | SET SCREW M4 L=4 | 止めねじ | 2 |
| 38 | | 401-55636 | CLOTH_PLATE_FRONT_H24 | 布台前_H24 | 1 |
| 39 | | SM-1040800-SP | SCREW | 皿ねじ M4 L=8 | 2 |
| 40 | | 134-02706 | PIN FOR COVER | ピンフォーカバー | 1 |
| 41 | | SM-8040360-TP | SCREW | 止めねじ M4 L=3 | 1 |
| 42 | | 401-55637 | HEM_GUIDE_LEFT | ヘムガイド左 | 1 |
| 43 | | 401-55638 | HEM_GUIDE_BLOCK | ヘムガイドブロック | 1 |
| 44 | | SM-6850350-TP | FLAT SCREW | 平ねじ | 1 |
| 45 | | 401-55639 | HEM_GUIDE_RIGHT | ヘムガイド右 | 1 |
| 46 | | WP-0430801-SC | WASHER M4 | 平座金 M4 | 1 |
| 47 | | SM-6040450-TP | SCREW M4 L=4 | 止めねじ M4 L=4 | 2 |
| 48 | | HX-0031400-0D | SPIRAL TUBE | スパイラルチューブ | 0.7 |
| 49 | | 400-40255 | HEM_GUIDE | ヘムガイド | 1 |
| 50 | | WP-0430801-SC | WASHER M4 | 平座金 M4 | 2 |
| 51 | | SM-4040855-SP | SCREW | なべねじ | 2 |
| 52 | | SM-4040855-SP | SCREW | なべねじ | 6 |
| 53 | | 700-01414 | SCREW | 止めねじ | 1 |
| 54 | | WS-0510002-KP | SPRING WASHER 5.1X9.2X1.3 | 歯付き座金 5.1X9.2X1.3 | 1 |
| 55 | | 134-09800 | DIFF_LINK_PIN | ディフリンクピン | 1 |
| 56 | | 700-01413 | MOTOR_COVER | モータカバー | 1 |
| 57 | | SM-6050800-SP | SCREW M5 L=8 | 平ねじ M5 L=8 | 2 |
| 58 | | SM-4041055-SP | SCREW | なべねじ M4 L=10 | 1 |
| 59 | | NM-6040000-SN | NUT M4 | 六角ナット M4 | 1 |
| 60 | | 700-04372 | LOOPER_THD_COVER | ルーバースレッドカバー | 1 |
| 61 | | 700-03355 | CLOTH_PLATE_ASSY | 布台組 | 1 |
| 62 | | 134-63351 | SLIDE_COVER_ASSY_H20 | スライドカバー組 H20 | 1 |
| 63 | | 134-03407 | SLIDE_COVER_SUPPORT | スライドカバーサポート | 1 |
| 64 | | 236-30007 | TUBE | チューブ | 0.005 |
| 65 | | SM-4030655-SP | SCREW | なべ小ねじ M3 L=6 | 2 |
| 66 | | SM-6030650-TP | SCREW | 平小ねじ M3 L=6 | 1 |
| 67 | | 401-79074 | SCREW | 皿ねじ | 2 |

2. UPPER FEED COMPONENTS

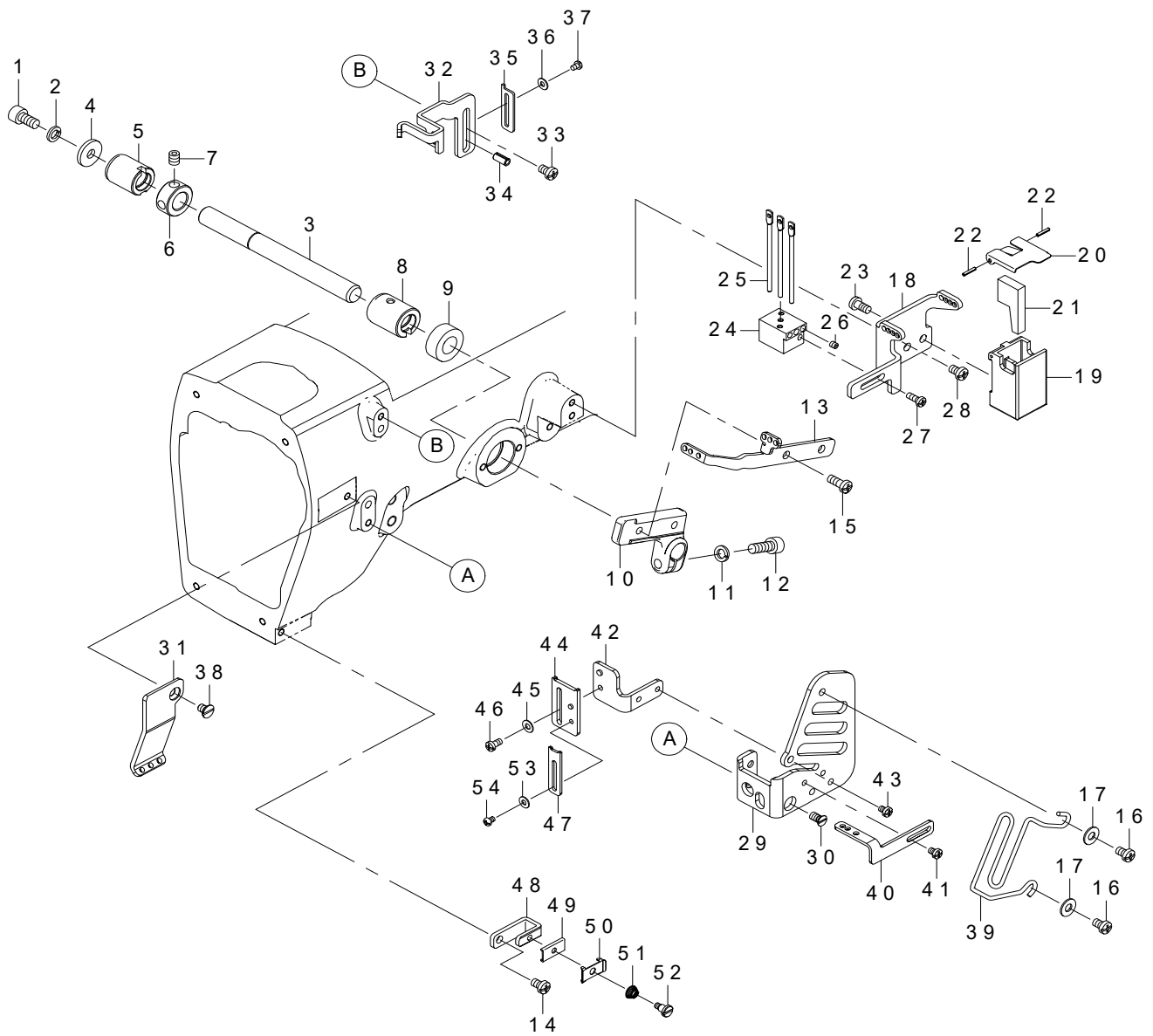
上送り関係



| REF.NO | NOTE | PART NO | DESCRIPTION | 品名 | Qty |
|--------|------|---------------|---------------------------|--------------------|-----|
| 1 | | 401-79002 | COVER_A | カバーA | 1 |
| 2 | | 401-79003 | COVER_B | カバーB | 1 |
| 3 | | 401-79004 | COVER_PLATE | カバー取付板 | 1 |
| 4 | | 401-79008 | COVER_STUD_L | カバー支柱L | 1 |
| 5 | | 401-79007 | COVER_STUD_S | カバー支柱S | 1 |
| 6 | | SL-4030891-SC | SCREW M3 L=8 | 座金付きなべ小ねじ M3 L=8 | 10 |
| 7 | | WP-0531001-SC | WASHER M5 | 平座金みがき丸 M5 | 2 |
| 8 | | SL-6040892-TN | SCREW M4 L=8 | 座金付き六角穴ボルト M4 L=8 | 3 |
| 9 | | 401-79010 | DRIVING_PULLEY_P50_F26 | プーリー | 1 |
| 10 | | SM-8040612-TP | SCREW M4 L=6 | 止めねじ M4 L=6 | 2 |
| 11 | ☆ | 401-22551 | BELT_6.7_606_2GT | ベルト幅6.7全周606歯2GT | 1 |
| 12 | ☆ | 401-79011 | TIMING_BELT_646 | タイミングベルト | 2 |
| 13 | | 401-79012 | UPPER_FEED_BASE | 上送り土台 | 1 |
| 14 | | 401-79013 | SPACER | スペーサ | 1 |
| 15 | | SM-6061602-TP | SCREW M6 L=16 | 六角穴ボルト M6 L=16 | 2 |
| 16 | | WP-0641601-SC | WASHER M6 | 平座金みがき丸 M6 | 2 |
| 17 | | HM-0023000-00 | STEPPING MOTOR | ステッピングモーター | 1 |
| 18 | | SL-6041292-TN | SCREW M4 L=12 | 座金付き六角穴ボルト M4 L=12 | 4 |
| 19 | | 401-79014 | ROCKER_ARM_BASE | 揺動腕土台 | 1 |
| 20 | | SM-5040855-SN | SCREW | バインドねじ | 3 |
| 21 | | SM-6040802-TP | SCREW M4X0.7 L=8 | 六角穴ボルト M4X0.7 L=8 | 2 |
| 22 | | WP-0430801-SC | WASHER M4 | 平座金 M4 | 2 |
| 23 | | WS-0410002-KN | SPRING WASHER M4 | ばね座金 M4 | 2 |
| 24 | | 401-79015 | ROCKER_ARM_SHAFT_L | 揺動腕軸L | 1 |
| 25 | | 401-79016 | TENSION_PULLEY_SHAFT_L | テンションプーリー軸L | 1 |
| 26 | | NM-6050001-SC | NUT M5X0.8 TYPE1 | 六角ナット M5X0.8 1種 | 2 |
| 27 | | WS-0510002-KN | SPRING WASHER M5 | ばね座金 M5 | 2 |
| 28 | | 400-16885 | TENSION_ADJUSTING_PLATE_L | 張力調節板L | 1 |
| 29 | | 401-79017 | SPACER_WASHER_2 | スペーサ座金2mm | 10 |
| 30 | | 401-79018 | IDLER_PULLEY_F7 | アイドラプーリーF7 | 11 |
| 31 | | 400-16893 | FLANGE_3 | フランジ3 | 8 |
| 32 | | 401-79019 | ROCKER_ARM_SHAFT_S | 揺動腕軸S | 2 |
| 33 | | 401-79020 | IDLER_PULLEY_P20_F7 | アイドラプーリーP20F7 | 6 |
| 34 | | WP-0621016-SD | WASHER 6.2X13X1 | 平座金 6.2X13X1 | 5 |
| 35 | | RE-0400000-KP | E-RING 4 | E形止め輪 4 | 5 |
| 36 | | 401-79021 | ROCKER_ARM | 揺動腕 | 1 |
| 37 | | 401-79022 | CONNECTING_LINK_SHAFT_L | 連結リンク軸L | 1 |
| 38 | | SM-1040852-TP | DISH SCREW | 皿ねじ M4 L=8 | 4 |
| 39 | | 400-16878 | CONNECTING_LINK_BUSH_L | 連結リンクブッシュL | 6 |
| 40 | | E2613-700-000 | WASHER | ポリスライダスラストワッシャ | 2 |
| 41 | | 401-79023 | CONNECTING_LINK | 連結リンク | 2 |
| 42 | | 401-79024 | CONNECTING_LINK_SHAFT_S | 連結リンク軸S | 1 |
| 43 | | 400-16879 | CONNECTING_LINK_SPACER | 連結リンクスペーサ | 2 |
| 44 | | 400-16877 | CONNECTING_LINK_BUSH_S | 連結リンクブッシュS | 2 |
| 45 | | SM-6020350-SP | SCREW M2 L=2.5 | 平ねじ M2 L=2.5 | 1 |
| 46 | | 401-79025 | CONNECTING_LINK_BASE | 連結リンク土台 | 1 |
| 47 | | SM-8040412-TP | SCREW M4X4 | 止めねじ M4X4 | 1 |
| 48 | | 401-79026 | IDLER_SHAFT | アイドラー軸 | 2 |
| 49 | | WP-0430801-SC | WASHER M4 | 平座金 M4 | 2 |
| 50 | | NM-6040002-SN | NUT M4X0.7 TYPE2 | 六角ナット M4X0.7 2種 | 2 |
| 51 | | SL-4040891-SC | SCREW M4X8 | 座金付きなべ小ねじ M4 L=8 | 1 |
| 52 | | HX-0015000-0H | CABLE CLAMP | ケーブルクリップ | 1 |
| 53 | | NM-6050001-SC | NUT M5X0.8 TYPE1 | 六角ナット M5X0.8 1種 | 1 |
| 54 | | WS-0510002-KN | SPRING WASHER M5 | ばね座金 M5 | 1 |
| 55 | | 401-79028 | TENSIONER_ARM | テンシヨナ腕 | 1 |
| 56 | | 401-79029 | TENSION_PULLEY_SHAFT_U | テンションプーリー軸U | 1 |
| 57 | | 401-79030 | SPRING_E | ばねE | 1 |
| 58 | | 401-79031 | SHOULDER_SCREW | 段ねじ | 1 |
| 59 | | 401-81218 | JOG_DIAL_ASSY | ジョグダイヤル組 | 1 |
| 60 | | 401-80936 | JOG_DIAL_RELAY_CABLE_ASM | ジョグダイヤル中継ケーブル組 | (1) |
| 61 | | 401-80937 | JOG_DIAL_CABLE_ASM | ジョグダイヤルケーブル組 | (1) |
| 62 | | 401-81242 | KNOB | エンコーダつまみ | (1) |
| 63 | | 401-79086 | ENCODER_FITTING_PLATE | エンコーダ取付板 | (1) |

3. THREAD TAKE-UP LEVER COMPONENTS

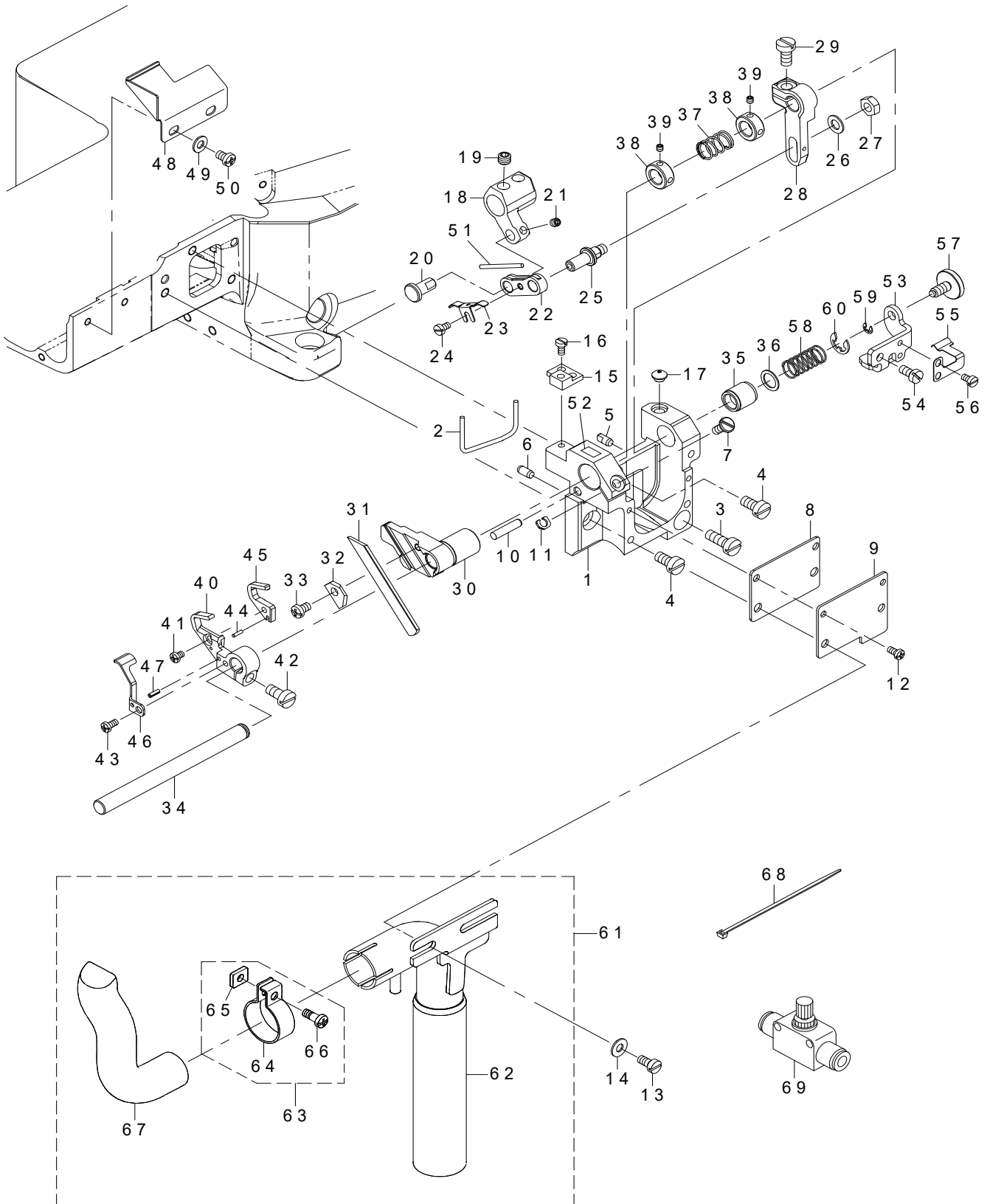
天秤關係



| REF.NO | NOTE | PART NO | DESCRIPTION | 品名 | Qty |
|--------|------|---------------|------------------------------|--------------------|-----|
| 1 | | SM-6051002-TP | SCREW M5X0.8 L=10 | 六角穴ボルト M5X0.8 L=10 | 1 |
| 2 | | WS-0510002-KP | SPRING WASHER 5.1X9.2X1.3 | 歯付き座金 5.1X9.2X1.3 | 1 |
| 3 | | 700-01537 | SHAFT | シャフト | 1 |
| 4 | | WP-0522016-SH | WASHER | 平座金 5.2X15X2 | 1 |
| 5 | | 133-24504 | BUSHING REAR | ブッシング後 | 1 |
| 6 | | CS-1000881-TP | THRUST COLLAR | スラスト受 D=10 W=8 | 1 |
| 7 | | SM-8050612-TP | SCREW M5X6 | 止めねじ M5X0.8 L=6 | 2 |
| 8 | | 133-24603 | BUSHING FRONT | ブッシング前 | 1 |
| 9 | | 236-12609 | FEED CHANGING SHAFT OIL SEAL | 変換軸オイルシール | 1 |
| 10 | | 133-24702 | HOLDER TAKE UP EYELET | ホルダーテイクアップアイレット | 1 |
| 11 | | WS-0510002-KN | SPRING WASHER M5 | ぼね座金 M5 | 1 |
| 12 | | SM-6051402-TP | SCREW M5X0.8 L=14 | 六角穴ボルト | 1 |
| 13 | | 401-54164 | NDL_THREAD_TAKE_UP | 針糸天秤 | 1 |
| 14 | | SM-4040655-SP | SCREW M4 L=6 | なべ小ねじ M4 L=6 | 1 |
| 15 | | SM-4041055-SP | SCREW | なべねじ M4 L=10 | 2 |
| 16 | | SM-40405C5-SP | SCREW | なべ小ねじ M4 L=5 | 2 |
| 17 | | WP-0450801-SC | WASHER 4.5X10X0.8 | 平座金 4.5X10X0.8 | 2 |
| 18 | | 700-01540 | THREAD_TENSION_GUIDE | スレッドテンションガイド | 1 |
| 19 | | 133-48008 | TANK | タンク | 1 |
| 20 | | 700-01546 | SILICONE_OIL_TANK_COVER | シリコンオイルタンクカバー | 1 |
| 21 | | B9214-850-000 | HEAT REMOVING FELT | 針糸冷却フェルト | 1 |
| 22 | | PS-0150082-KH | SPRING PIN | スプリングピン | 2 |
| 23 | | ST-4040851-SN | TAPPING SCREW M4X8 | タッピングねじ | 2 |
| 24 | | 401-54163 | HOLDER | ホルダー | 1 |
| 25 | | 400-74316 | NEEDLE_THREAD_EYELET | 針糸案内棒 | 3 |
| 26 | | SM-8030312-TP | SCREW M3 L=3 | 止めねじ M3 L=3 | 3 |
| 27 | | SM-4030855-SN | SCREW M3 L=8.0 | なべねじ M3 L=8 | 1 |
| 28 | | SM-4040655-SP | SCREW M4 L=6 | なべ小ねじ M4 L=6 | 2 |
| 29 | | 401-54167 | TAKE_UP_COVER | 天秤カバー | 1 |
| 30 | | SM-1040750-TP | SCREW M4 L=7 | 皿小ねじ M4 L=7 | 1 |
| 31 | | 401-54165 | THREAD_GUIDE | 糸案内 | 1 |
| 32 | | 700-01543 | NDL_THD_STRIKE_OFF | ニードルスレッドストライクオフ | 1 |
| 33 | | SM-4040655-SP | SCREW M4 L=6 | なべ小ねじ M4 L=6 | 1 |
| 34 | | PS-0400082-KP | SPRING PIN | スプリングピン | 1 |
| 35 | | 133-26905 | NDL_THD_STRIKE_OFF R | ニードルスレッドストライクオフR | 1 |
| 36 | | WP-0280501-SC | WASHER M2.6 | 平座金みがき丸 M2.6 | 1 |
| 37 | | SM-48504C5-SP | SCREW | なべ小ねじ M2.5 L=3.5 | 1 |
| 38 | | SM-1040650-TP | SCREW | 皿ねじ M4 L=6 | 1 |
| 39 | | 401-54166 | FINGER_GUARD | 指ガード | 1 |
| 40 | | 133-27101 | THREAD_GUIDE | スレッドガイド | 1 |
| 41 | | SM-4030655-SP | SCREW | なべ小ねじ M3 L=6 | 2 |
| 42 | | 401-54168 | THREAD_GUIDE_BASE | 糸案内土台 | 1 |
| 43 | | SM-4030655-SP | SCREW | なべ小ねじ M3 L=6 | 2 |
| 44 | | 133-25600 | THD STRIKE OFF PLATE | スレッドストライクオフプレート | 1 |
| 45 | | WP-0320501-SC | WASHER M3 | 平座金 3.2X7X0.5 | 1 |
| 46 | | SM-4030655-SP | SCREW | なべ小ねじ M3 L=6 | 1 |
| 47 | | 133-27002 | THD STRIKE OFF PLATE R | スレッドストライクオフプレートR | 1 |
| 48 | | 133-25808 | NIPPER PLATE SUPPORT | ニッパープレートサポート | 1 |
| 49 | | 133-25907 | NIPPER PLATE | ニッパープレート | 1 |
| 50 | | 133-26004 | NIPPER GUIDE PLATE | ニッパーガイドプレート | 1 |
| 51 | | 133-26103 | SPRING | スプリング | 1 |
| 52 | | 133-26202 | SHOULDER SCREW | ショルダースクリュー | 1 |
| 53 | | WP-0280501-SC | WASHER M2.6 | 平座金みがき丸 M2.6 | 1 |
| 54 | | SM-4850455-SP | SCREW | なべねじ | 1 |

4. FABRIC TRIMMER LEFT COMPONENTS

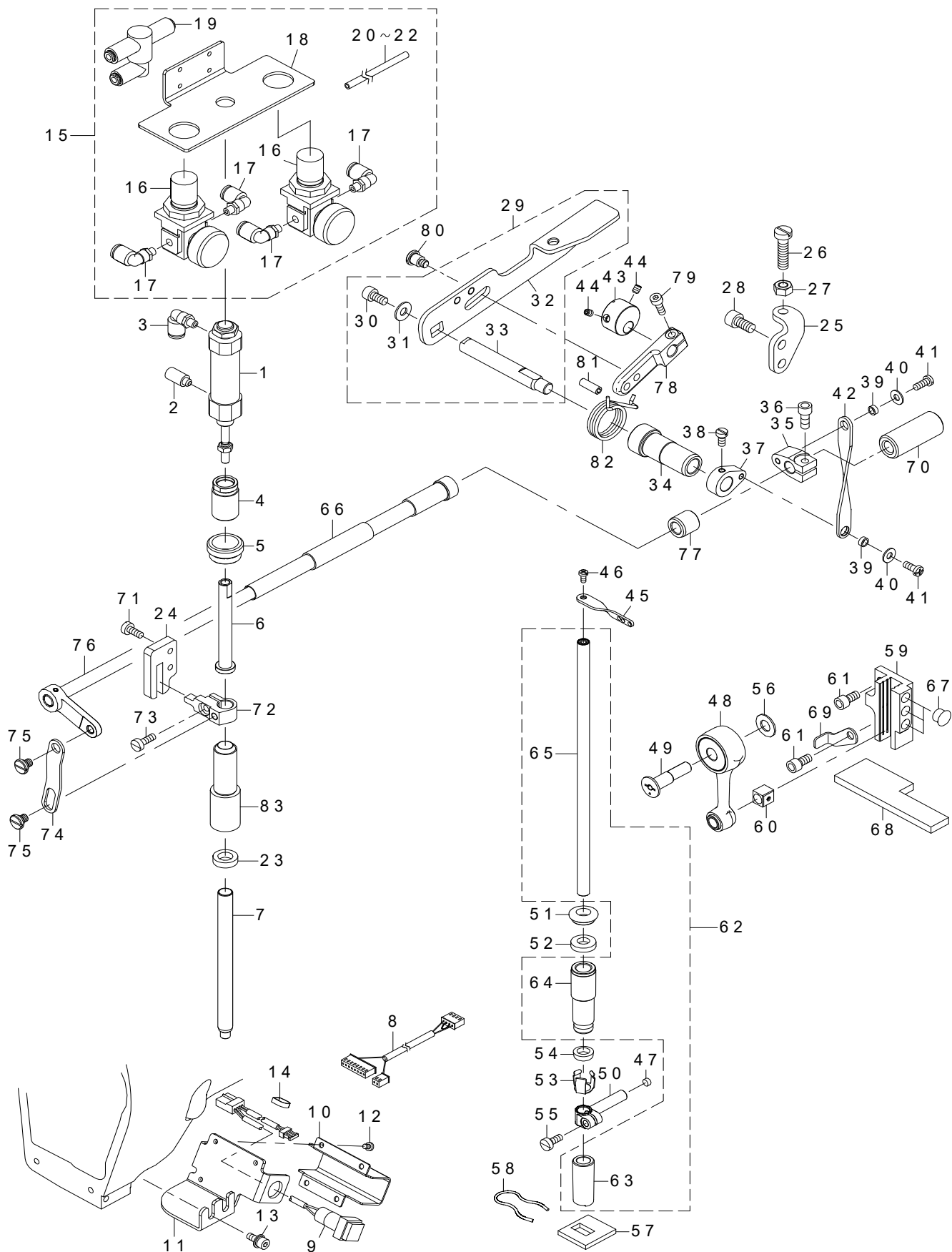
左メス関係



| REF.NO | NOTE | PART NO | DESCRIPTION | 品名 | Qty |
|--------|------|---------------|---------------------------|-------------------|-----|
| 1 | | 401-55641 | SUPPORT_BLOCK | サポートブロック | 1 |
| 2 | | RO-4372002-00 | RUBBER RING | Oリング | 1 |
| 3 | | SM-6051400-SP | SCREW | 平ねじ | 1 |
| 4 | | SM-6051000-SP | SCREW | 平ねじ M5 L=10 | 2 |
| 5 | | 133-01908 | DOWEL PIN | ダウエルピン | 1 |
| 6 | | 133-02500 | DOWEL PIN 2 | ダウエルピン2 | 1 |
| 7 | | SM-6041050-TP | SCREW | 平ねじ M4 L=10 | 1 |
| 8 | | 401-55643 | S_B_COVER_GASKET | 取付土台カバーガasket | 1 |
| 9 | | 401-55644 | SUPPORT_BLOCK_COVER | 取付土台カバー | 1 |
| 10 | | PH-0400185-S0 | PARALLEL PIN TYPE A 4X18 | 平行ピン 4X18 | 1 |
| 11 | | 134-23801 | WASHER | 座金 | 1 |
| 12 | | SM-4030655-SP | SCREW | なべ小ねじ M3 L=6 | 2 |
| 13 | | SM-6040800-SP | SCREW | 平ねじ | 2 |
| 14 | | WP-0450801-SC | WASHER 4.5X10X0.8 | 平座金 4.5X10X0.8 | 2 |
| 15 | | 401-55645 | TP_ADJUST_PLATE | 針板調節ピン | 1 |
| 16 | | SM-6030600-SP | SCREW M3X0.5 L=6 | 平小ねじ M3X0.5 L=6 | 2 |
| 17 | | 133-02302 | RUBBER BUMPER | ラバーバンパー | 1 |
| 18 | | 134-61306 | DRIVE_LEVER | 駆動レバー | 1 |
| 19 | | SM-8060552-TP | SCREW M6 L=5 | 止めねじ | 2 |
| 20 | | 134-61504 | LINK_PIN | リンクピン | 1 |
| 21 | | SM-8040412-TP | SET SCREW M4 L=4 | 止めねじ | 1 |
| 22 | | 700-01856 | LINK | リンク | 1 |
| 23 | | 700-01857 | OIL_WICK_PLATE | 油芯押え板 | 1 |
| 24 | | SM-6030500-SN | SCREW M3 L=5 | 平ねじ M3 L=5 | 1 |
| 25 | | 401-55646 | ADJUST_PIN | 調節ピン | 1 |
| 26 | | WP-0550800-SP | WASHER 5.5X10X0.8 | 平座金 5.5X10X0.8 | 1 |
| 27 | | NM-6050001-SP | NUT M5 | 六角ナット M5X0.8 1種 | 1 |
| 28 | | 401-55647 | ADJUST_LEVER | 調節レバー | 1 |
| 29 | | SM-6051000-SP | SCREW | 平ねじ M5 L=10 | 1 |
| 30 | | 401-55648 | LOWER_KNIFE HOLDER_ASSY | 下メス土台組 | 1 |
| 31 | ☆ | 401-55651 | LOWER_KNIFE | 下メス | 1 |
| 32 | | 400-42319 | LOWER_KNIFE_PRESSER_PLATE | 下メス押え板 | 1 |
| 33 | | SM-4040655-SP | SCREW M4 L=6 | なべ小ねじ M4 L=6 | 1 |
| 34 | | 401-55652 | SHAFT | 軸 | 1 |
| 35 | | 401-59404 | BUSHING_RIGHT | 右メタル | 1 |
| 36 | | WP-0820516-SP | WASHER 11.6X8.2X0.6 | 平座金 11.6X8.2X0.6 | 1 |
| 37 | | 400-40306 | UPPER_KNIFE_SPRING | 上メスばね | 1 |
| 38 | | 401-55655 | THRUST COLLAR D=8 W=8 | スラストカラー | 2 |
| 39 | | SM-8030312-TP | SCREW M3 L=3 | 止めねじ M3 L=3 | 4 |
| 40 | | 700-04844 | UPPER_KNIFE HOLDER | アッパーナイフホルダー | 1 |
| 41 | | SM-4030455-SP | SCREW | なべ小ねじ M3 L=4 | 1 |
| 42 | | SM-6051000-SP | SCREW | 平ねじ M5 L=10 | 1 |
| 43 | | SM-4030655-SP | SCREW | なべ小ねじ M3 L=6 | 1 |
| 44 | | PH-0150065-C0 | PARALLEL PIN TYPE A 1.5X6 | 平行ピン 1.5X6 | 1 |
| 45 | ☆ | 700-01861 | UPPER_KNIFE | 上メス | 1 |
| 46 | | 700-04845 | FABRIC_TRIMMER_GUIDE | ファブリックトリマーガイド | 1 |
| 47 | | PS-0200062-KH | SPRING PIN 2X6 | スプリングピン 2X6 | 1 |
| 48 | | 700-01869 | FEED_COVER | 送りカバー | 1 |
| 49 | | WP-0430801-SC | WASHER M4 | 平座金 M4 | 2 |
| 50 | | SM-4040655-SP | SCREW M4 L=6 | なべ小ねじ M4 L=6 | 2 |
| 51 | | CQ-3030000-00 | OIL WICK | 油芯 | 0.2 |
| 52 | | 700-04494 | RUBBER_PLATE | ラバープレート | 1 |
| 53 | | 401-55656 | ADJ_GUIDE_PLATE | 調節ガイド板 | 1 |
| 54 | | SM-6040800-SP | SCREW | 平ねじ | 1 |
| 55 | | 401-55657 | ADJUST_SPRING | 調節ばね | 1 |
| 56 | | SM-6030500-SN | SCREW M3 L=5 | 平ねじ M3 L=5 | 2 |
| 57 | | 401-55658 | ADJUST_SCREW | 調節ねじ | 1 |
| 58 | | 401-55659 | SPRING | ばね | 1 |
| 59 | | RE-0250000-K0 | E-RING 2.5 | E形止め輪 2.5 | 1 |
| 60 | | RE-0600000-K0 | E-RING 6 | E形止め輪 6 | 1 |
| 61 | #01 | 401-55621 | SUCTION_PIPE_SET_TOP | 布屑パイプ_H24セット(卓上用) | 1 |
| 62 | | 401-55622 | SUCTION_PIPE_ASSY_TOP | 布屑パイプ組_H24(卓上用) | (1) |
| 63 | | 400-43839 | SUCTION_PIPE_JOINT_ASSY | 布屑パイプジョイント組 | (1) |
| 64 | | 400-43800 | SUCTION_PIPE_JOINT | 布屑パイプジョイント | (1) |
| 65 | | 400-43815 | SUCTION_PIPE_NUT | 布屑パイプナット | (1) |
| 66 | | SM-4041055-SP | SCREW | なべねじ M4 L=10 | (1) |
| 67 | | 400-42374 | SUCTION_PIPE_1 | 布屑パイプ 1 | (1) |
| 68 | #01 | EA-9500B01-00 | CABLE BAND | 束線バンド | 1 |
| 69 | | PC-0126010-00 | SPEED CONTROLLER | スピードコントローラ | 1 |
| | | NOTE(注記) | #01....ACCESSORIES PARTS | 付属品 | |

5. NEEDLE BAR & PRESSER COMPONENTS

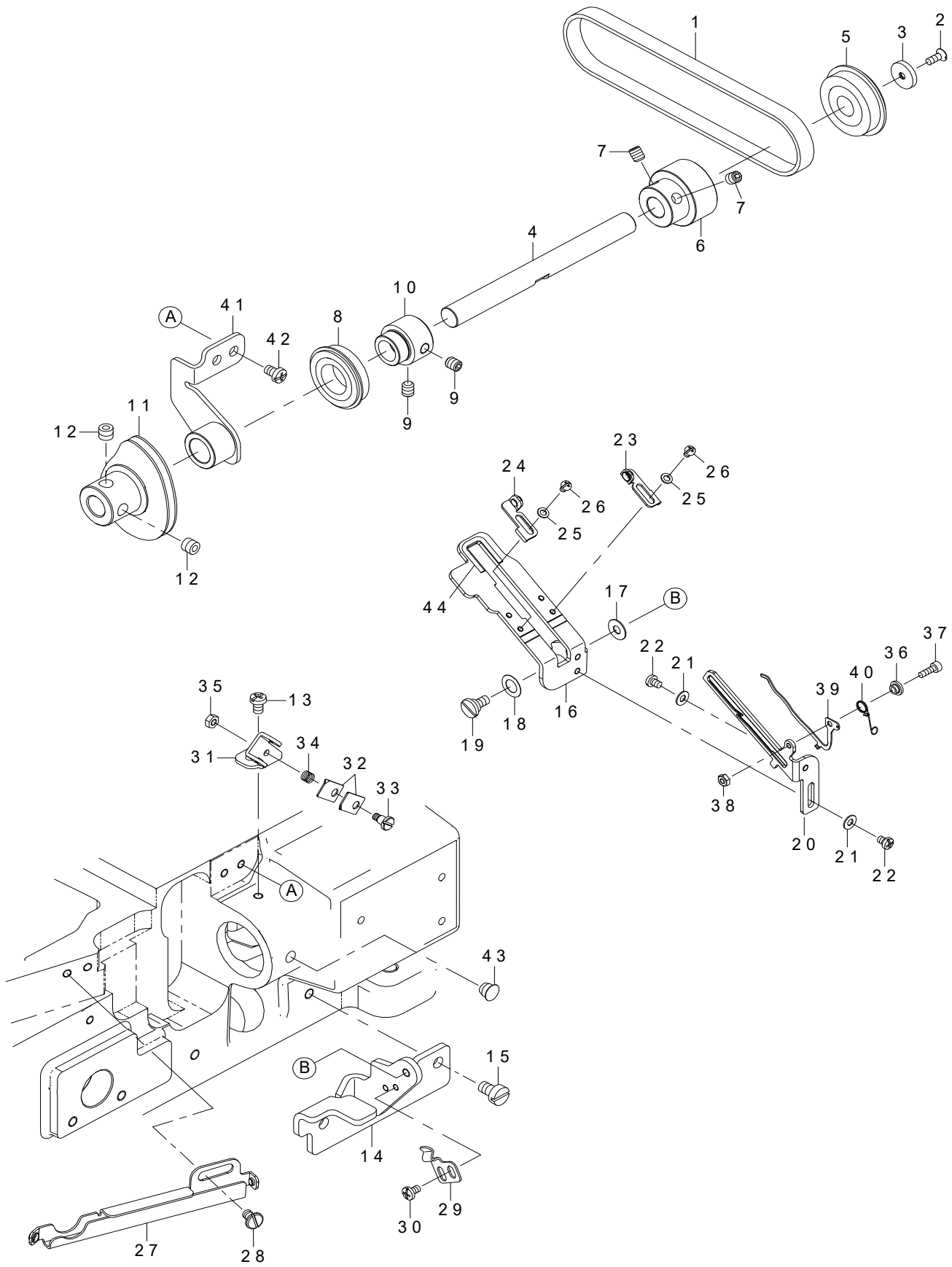
針棒・押え関係



| REF.NO | NOTE | PART NO | DESCRIPTION | 品名 | Qty |
|--------|------|---------------|---|---------------------|--------|
| 1 | | 401-79082 | AIR CYLINDER | エア シリンダー | 1 |
| 2 | | PX-0505010-00 | SILENCER | 消音器 | 1 |
| 3 | | PJ-3040405-04 | UNION | ユニオン | 1 |
| 4 | | 401-79083 | ADJ_SCREW_PRESSER_BAR | A D J スクリュープレッシャーバー | 1 |
| 5 | | 401-79084 | LOCKING_NUT | ロックナット | 1 |
| 6 | | 401-79085 | PRESSER_BAR | 押え棒 | 1 |
| 7 | | 400-70559 | PRESSER_BAR | 押え棒 | 1 |
| 8 | | 401-80938 | PRESSER_CHANGE SOLENOID VALVE CABLE ASM | 押し圧切替電磁弁ケーブル組 | 1 |
| 9 | | 401-80939 | PUSH_SWITCH_CABLE_ASM | プッシュスイッチケーブル組 | 1 |
| 10 | | 401-79089 | SWITCH_COVER | スイッチカバー | 1 |
| 11 | | 401-79088 | SWITCH_BASE_PLATE | スイッチ基板 | 1 |
| 12 | | SM-4030401-SC | SCREW M3X0.5 L=4 | なべ小ねじ M3X0.5 L=4 | 4 |
| 13 | | SL-6041092-TN | SCREW M4 L=10 | 座金付き六角穴ボルト M4 L=10 | 2 |
| 14 | | HX-0023300-0D | NYLON_BAND | 束線バンド | 1 |
| 15 | #01 | 401-81219 | AIR_REGULATOR_ASSY | エアレギュレータ組 | 1 |
| 16 | | PF-0205010-C0 | AIR_REGULATOR | レギュレータ | (2) |
| 17 | | PJ-3040405-04 | UNION | ユニオン | (4) |
| 18 | | 401-79081 | VALVE_FITTING_PLATE | バルブ取付板 | (1) |
| 19 | | PV-2002020-00 | SHUTTLE_VALVE | シャトルバルブ | (1) |
| 20 | | BT-0400251-EB | URETHANE_TUBE_BLACK_4X2.5 | ポリウレタンチューブ黒 4X2.5 | (0.12) |
| 21 | | BT-0400251-EB | URETHANE_TUBE_BLACK_4X2.5 | ポリウレタンチューブ黒 4X2.5 | (0.12) |
| 22 | | BT-0400251-EB | URETHANE_TUBE_BLACK_4X2.5 | ポリウレタンチューブ黒 4X2.5 | (0.12) |
| 23 | | 133-15908 | OIL_SEAL | オイルシール | 1 |
| 24 | | 133-13804 | GUIDE_PLATE | ガイドプレート | 1 |
| 25 | | 700-01495 | LIFTER_LEVER_STOPPER | リフターレバーストッパー | 1 |
| 26 | | SM-60625C0-TP | SCREW M6 L=25 | 平小ねじ M6 L=25 | 1 |
| 27 | | NM-6060001-CP | NUT M6 | 六角ナット M6 | 1 |
| 28 | | SM-6061202-TP | SCREW M6 L=12 | 六角穴ボルト M6 L=12 | 2 |
| 29 | | 700-01487 | LIFTER_LEVER_ASSY | リフターレバーアッシー | 1 |
| 30 | | SM-6051002-TP | SCREW M5X0.8 L=10 | 六角穴ボルト M5X0.8 L=10 | (1) |
| 31 | | WP-0551016-SH | WASHER 5.5X13X1 | 平座金 5.5X13X1 | (1) |
| 32 | | 700-01488 | LIFTER_LEVER | リフターレバー | (1) |
| 33 | | 700-01489 | LIFTER_LEVER_SHAFT | リフターレバーシャフト | (1) |
| 34 | | 700-01490 | BUSHING_LIFTER_LEVER | ブッシングリフターレバー | 1 |
| 35 | | 700-01478 | LIFTER_SHAFT_LEVER | リフターシャフトレバー | 1 |
| 36 | | SM-6051202-TP | SCREW M5X0.8 L=12 | 六角穴ボルト M5X0.8 L=12 | 1 |
| 37 | | 700-01477 | LIFTER_LEVER_COLLAR | リフターレバーカラー | 1 |
| 38 | | SM-6040800-SP | SCREW | 平ねじ | 1 |
| 39 | | 700-01491 | SPACER | スペーサー | 2 |
| 40 | | WP-0450826-SC | WASHER 4.5X10X0.8 | 平座金 4.5X10X0.8 | 2 |
| 41 | | SM-4041055-SP | SCREW | なべねじ M4 L=10 | 2 |
| 42 | | 700-01492 | LIFTER_LEVER_LINK | リフターレバークリンク | 1 |
| 43 | | 700-01493 | MINUTES_LIFTING_COLLAR | ミニッツリフティングカラー | 1 |
| 44 | | SM-8040512-TP | SCREW | 止めねじ M4 L=5 | 2 |
| 45 | | 133-26806 | NEEDLE_BAR_EYELET | ニードルバーアイレット | 1 |
| 46 | | SM-4030855-SN | SCREW M3 L=8.0 | なべねじ M3 L=8 | 1 |
| 47 | | 400-78293 | PLUG | 止め栓 | 1 |
| 48 | | 700-01465 | ASSY_NEEDLE_CRANK_ROD | ニードルクランクロッド組 | 1 |
| 49 | | 700-01462 | ECCENTRIC_PIN_DRY | 偏心ピン(ドライ) | 1 |
| 50 | | 400-78292 | NEEDLE_BAR_CLAMP | 針棒抱き | 1 |
| 51 | | 400-78305 | BUSHING_NB_U_PRESSER_A | 針棒上メタルフェルト押えA | 1 |
| 52 | | 400-78302 | BUSHING_NB_U_FELT_A | 針棒上メタルフェルトA | 1 |
| 53 | | 400-78306 | BUSHING_NB_U_PRESSER_B | 針棒上メタルフェルト押えB | 1 |
| 54 | | 400-78303 | BUSHING_NB_U_FELT_B | 針棒上メタルフェルトB | 1 |
| 55 | | SM-6041000-SP | SCREW M4 L=10 | 平ねじ M4 L=10 | 1 |
| 56 | | 400-78291 | WASHER | スラストワッシャー | 1 |
| 57 | | 400-78301 | BUSHING_NB_L_FELT | 針棒下メタルフェルト | 1 |
| 58 | | 400-78304 | BUSHING_NB_L_PRESSER | 針棒下メタルフェルト押え | 1 |
| 59 | | 700-01463 | NEEDLE_BAR_GUIDE | ニードルバーガイド | 1 |
| 60 | | 400-78295 | SLIDE_BLOCK | 針棒角駒 | 1 |
| 61 | | SM-6051202-TP | SCREW M5X0.8 L=12 | 六角穴ボルト M5X0.8 L=12 | 3 |
| 62 | | 400-78317 | ASSY_BUSHING_NB_DRY | ブッシングNB組 | 1 |
| 63 | | 400-78299 | BUSHING_NB_LOWER | 針棒下メタル | (1) |
| 64 | | 400-78300 | BUSHING_NB_UPPER | 針棒上メタル | (1) |
| 65 | | 400-78296 | NEEDLE_BAR_ASSY | 針棒(組) | (1) |
| 66 | | 400-78320 | PIPE_ASSY | パイプ組 | 1 |
| 67 | | TA-0750404-R0 | PLUG D=7.5 L=3.5 | 止め栓 D=7.5 L=3.5 | 4 |
| 68 | | 400-87083 | FELT | フェルト | 1 |
| 69 | | 400-87101 | FELT_PRESSER | フェルト押え | 1 |
| 70 | | 700-01500 | BUSHING_LIFTER_REAR | 押え上げ軸メタル後ろ | 1 |
| 71 | | SM-6041000-SP | SCREW M4 L=10 | 平ねじ M4 L=10 | 2 |
| 72 | | 700-01485 | PRESSER_BAR_BRACKET | プレッシャーバーブラケット | 1 |
| 73 | | SM-6041200-SP | SCREW M4 L=12 | 平ねじ M4 L=12 | 1 |
| 74 | | 133-14109 | LINK | リンク | 1 |
| 75 | | SD-070020C-TP | SHOULDER_SCREW D=7 H=2 | 段ねじ D=7 H=2 | 2 |
| 76 | | 400-78307 | ASSY_LIFTER_SHAFT_DRY | リフターシャフト(組) | 1 |
| 77 | | 700-01486 | BUSHING_LIFTER_FRONT | ブッシングリフターフロント | 1 |
| 78 | | 700-01494 | TENSION_RELEASE_LEVER | テンションリリースシャフト | 1 |
| 79 | | SM-6041202-TP | SCREW M4X0.7 L=12 | 六角穴ボルト | 1 |
| 80 | | SD-0700586-TP | SHOULDER_SCREW | 段ねじ D=7 H=5.8 | 1 |
| 81 | | PS-0500142-KP | SPRING_PIN | スプリングピン | 1 |
| 82 | | 700-01498 | SPRING_LIFTER_LEVER | スプリングリフターレバー | 1 |
| 83 | | 401-56616 | BUSHING_PRESSER_BAR | ブッシングプレッシャーバー | 1 |
| | | NOTE(注記) | #01...ACCESSORY PARTS | 付属品 | |

6. LOWER THREAD COMPONENTS

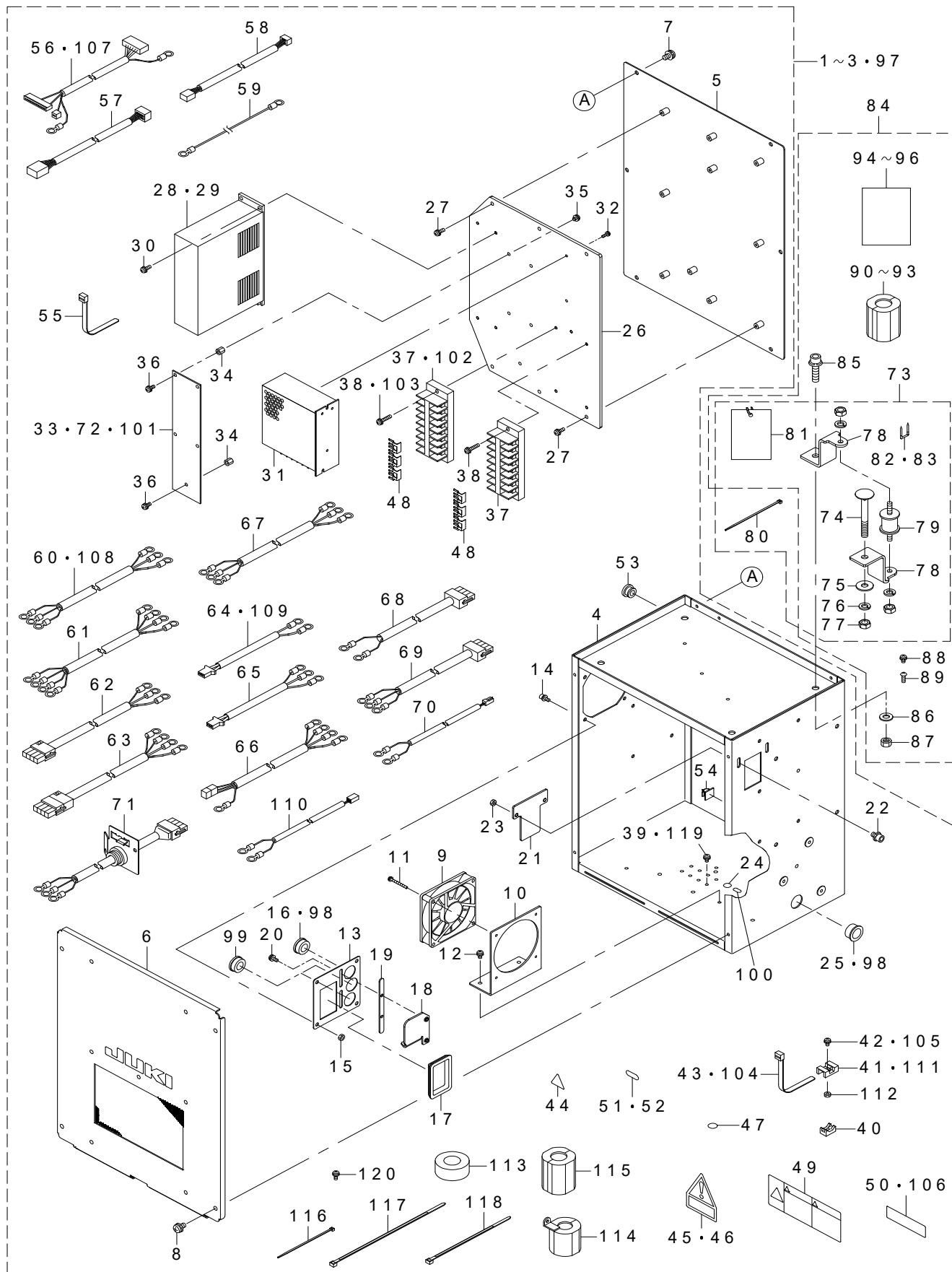
下糸力ム関係



| REF.NO | NOTE | PART NO | DESCRIPTION | 品名 | Qty |
|--------|------|---------------|-----------------------------|--------------------|-----|
| 1 | | 700-01988 | BELT_TAKE_UP | タイミングベルト | 1 |
| 2 | | SM-1030800-SM | SCREW M3X0.5 L=8 | 皿小ねじ M3X0.5 L=8 | 1 |
| 3 | | 133-32606 | WASHER TAKE UP | ワッシャーテイクアップ | 1 |
| 4 | | 700-01729 | SHAFT_TAKE_UP | シャフトテイクアップ | 1 |
| 5 | | 700-04199 | BEARING | ころがり軸受 | 1 |
| 6 | | 133-31301 | SPROCKET TAKE UP | スプロケットテイクアップ | 1 |
| 7 | | SM-8050612-TP | SCREW M5X6 | 止めねじ M5X0.8 L=6 | 2 |
| 8 | | 700-04194 | BEARING | ころがり軸受 | 1 |
| 9 | | SM-8050612-TP | SCREW M5X6 | 止めねじ M5X0.8 L=6 | 2 |
| 10 | | 700-01754 | COUPLING | カップリング | 1 |
| 11 | | 401-54169 | ASSY_TAKE_UP | 下系カム組 | 1 |
| 12 | | SM-8060552-TP | SCREW M6 L=5 | 止めねじ | 2 |
| 13 | | SM-4040655-SP | SCREW M4 L=6 | なべ小ねじ M4 L=6 | 1 |
| 14 | | 700-01734 | TAKE_UP_PLATE_BASE | テイクアッププレートベース | 1 |
| 15 | | SM-6050800-SP | SCREW M5 L=8 | 平ねじ M5 L=8 | 2 |
| 16 | | 700-01735 | TAKE_UP_PLATE | テイクアッププレート | 1 |
| 17 | | WP-0410516-SD | PLAIN WASHER | 平座金 4.1X10X0.5 | 1 |
| 18 | | WZ-0641510-KP | WAVED WASHER 6.4X11X0.3 | 波形座金 6.4X11X0.3 | 1 |
| 19 | | SD-064024C-SP | SHOULDER SCREW D=6.35 H=2.4 | 段ねじ D=6.35 H=2.4 | 1 |
| 20 | | 401-55640 | THREAD_GUIDE | 糸案内 | 1 |
| 21 | | WP-0320501-SC | WASHER M3 | 平座金 3.2X7X0.5 | 3 |
| 22 | | SM-4030455-SP | SCREW | なべ小ねじ M3 L=4 | 3 |
| 23 | | 401-00773 | EYELET L ASSY | 糸案内左組 | 1 |
| 24 | | 401-00771 | EYELET R ASSY | 糸案内右組 | 1 |
| 25 | | WP-0280500-SC | WASHER | 平座金小形丸 M2.5 | 2 |
| 26 | | SM-48504C5-SP | SCREW | なべ小ねじ M2.5 L=3.5 | 2 |
| 27 | | 700-01738 | ASSY_THREAD_GUIDE | アッシースレッドガイド | 1 |
| 28 | | SM-6040650-TP | SCREW | 平ねじ M4 L=6 | 2 |
| 29 | | 700-01745 | SPRING | ばね | 1 |
| 30 | | SM-5030555-SN | SCREW M3 L=5 | バインドねじ M3 L=5 | 2 |
| 31 | | 700-04375 | NIPPER_PLATE | ニッパープレート | 1 |
| 32 | | 401-00769 | NIPPER_SPRING_PLATE | 糸押え板 | 2 |
| 33 | | 133-26202 | SHOULDER SCREW | ショルダースクリュー | 1 |
| 34 | | 134-02805 | SPRING | スプリング | 1 |
| 35 | | NM-6030001-SC | NUT M3X0.5 TYPE1 | 六角ナット M3X0.5 1種 | 1 |
| 36 | | 700-01584 | SPRING_COLLAR | スプリングカラー | 1 |
| 37 | | SM-6850802-TN | SCREW M2.5 L=8 | 六角穴ボルト M2.5 L=8 | 1 |
| 38 | | NM-6850001-SC | NUT M2.5X0.45 TYPE1 | 六角ナット M2.5X0.45 1種 | 1 |
| 39 | | 700-04733 | THREAD_GUIDE_PLATE | スレッドガイドプレート | 1 |
| 40 | | 700-01753 | THREAD_GUIDE_PLATE_SPRING | スレッドガイドプレートスプリング | 1 |
| 41 | | 700-01758 | SHAFT_TAKE_UP_COVER_ASSY | 下系カム軸カバー組 | 1 |
| 42 | | SM-4040655-SP | SCREW M4 L=6 | なべ小ねじ M4 L=6 | 2 |
| 43 | | TA-0620504-R0 | CAP | 止め栓 | 1 |
| 44 | | 400-87068 | CAM_THREAD_CATCH | カムスレッドキャッチ | 1 |

7. CONTROL BOX COMPONENTS

電装ボックス関係



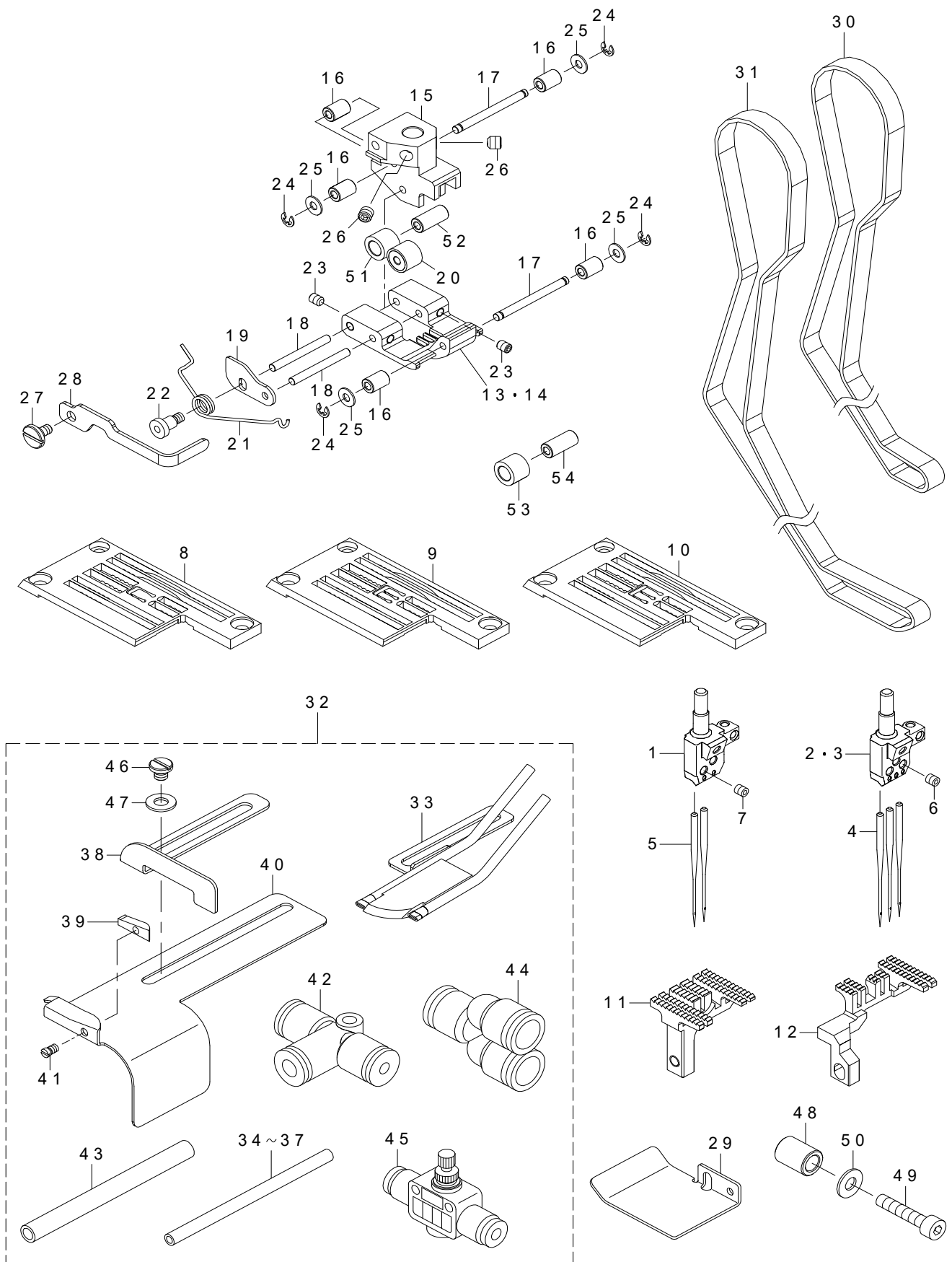
| REF.NO | NOTE | PART NO | DESCRIPTION | 品名 | Qty |
|--------|------|---------------|------------------------------|------------------|------|
| 1 | #01 | 401-81284 | MC-450 BOX A | MC-450 ボックス A | 1 |
| 2 | #02 | 401-81285 | MC-450 BOX B | MC-450 ボックス B | 1 |
| 3 | #03 | 401-81288 | MC-450 BOX C | MC-450 ボックス C | 1 |
| 4 | | 400-55355 | CONTROL BOX | 電装ボックス | (1) |
| 5 | | 400-94018 | CONTROL BOX FRONT COVER | 電装ボックス前蓋 | (1) |
| 6 | | 400-94019 | CONTROL BOX REAR COVER | 電装ボックス後蓋 | (1) |
| 7 | | SL-4040891-SC | SCREW M4X8 | 電装ボックス前蓋止めねじ | (6) |
| 8 | | SL-4040891-SC | SCREW M4X8 | 電装ボックス後蓋止めねじ | (4) |
| 9 | | 400-05401 | FAN MOTOR ASSY | ファンモータ組 | (1) |
| 10 | | 400-05404 | FAN MOTOR BRACKET | ファンモータ固定板 | (1) |
| 11 | | SL-4033091-SC | SCREW M4 L=30 | ファンモータ止めねじ | (7) |
| 12 | | SL-4040891-SC | SCREW M4X8 | ファンモータ固定板止めねじ | (2) |
| 13 | | 401-81161 | BOX_ADDITION_PLATE | ボックス追加板 | (1) |
| 14 | | SL-6041092-TN | SCREW M4 L=10 | ボックス追加板止めボルト | (4) |
| 15 | | NM-6040001-SD | NUT M4X0.7 TYPE1 | ボックス追加板ナット | (4) |
| 16 | #08 | HX-0018800-0D | GROMMET | 丸型ブッシュ | (3) |
| 17 | | HX-0040700-00 | GROMMET | 角型ブッシュ | (1) |
| 18 | | 401-81162 | CORD_FITTING_PLATE | コード止め板 | (1) |
| 19 | | 401-81163 | CORD_FITTING_PLATE_SPACER | コード止め板スペーサー | (1) |
| 20 | | SL-4041091-SC | SCREW M4 L=10 | コード止め板調節ねじ | (2) |
| 21 | | 401-81164 | BOX_CLOSE_PLATE | ボックス蓋板 | (1) |
| 22 | | SL-6041092-TN | SCREW M4 L=10 | ボックス蓋板止めボルト | (2) |
| 23 | | NM-6040001-SD | NUT M4X0.7 TYPE1 | ボックス蓋板ナット | (2) |
| 24 | | E9567-319-000 | EARTH MARK | アースマークシール | (1) |
| 25 | #08 | HX-0032600-0K | GROMMET | ドームプラグ | (1) |
| 26 | | 401-81165 | MOTOR_DRIVER_HOLDING_PLATE | モータードライバ固定板 | (1) |
| 27 | | SL-4041291-SC | SCREW M4 L=12 | モータードライバ固定板止めねじ | (6) |
| 28 | #04 | HM-0023000-10 | MOTOR DRIVER | モータードライバ | (1) |
| 29 | #03 | 401-80949 | MOTOR DRIVER | モータードライバ 100V仕様 | (1) |
| 30 | | SL-4041281-SC | SCREW M4 L=12 | モータードライバ止めねじ | (4) |
| 31 | | HX-0072100-00 | POWER SUPPLY | DC24Vスイッチング電源 | (1) |
| 32 | | SL-4031091-SC | SCREW M3 L=10 | 電源固定ねじ | (2) |
| 33 | #01 | 401-03079 | FLT-CE PCB ASSY | FLT基板組 | (1) |
| 34 | | 400-88311 | STUD | FLT基板用スタッド | (5) |
| 35 | | SL-4040681-SC | SCREW M4 L=6 | FLT基板用スタッド取付けねじ | (5) |
| 36 | | SL-4041081-SC | SCREW M4 L=10 | FLT基板止めねじ | (5) |
| 37 | #08 | HK-0579500-80 | BLOCK TERMINAL | 端子台 8極 | (2) |
| 38 | #08 | SL-4042081-SC | SCREW M4 L=20 | 端子台固定ねじ | (4) |
| 39 | #08 | SL-4040891-SC | SCREW M4X8 | アースコード止めねじ | (6) |
| 40 | | HX-0029400-00 | FIXED BASE | タイマウント (小) | (1) |
| 41 | | KX-0000002-10 | SADDLE TYPE TIE MOUNT | タイマウント | (1) |
| 42 | #08 | SL-4040881-SC | SCREW M4 L=8 | タイマウント止めねじ | (2) |
| 43 | #08 | EA-9500B01-00 | CABLE BAND | 束線バンド | (4) |
| 44 | #09 | CM-3001000-03 | VOLTAGE WARNING LABEL (25) | 電撃危険ラベル | (1) |
| 45 | #09 | CM-3004006-01 | VOLTAGE CAUTION LABEL L=63 | 電圧注意シール 200~240V | (1) |
| 46 | #02 | CM-3004007-01 | VOLTAGE CAUTION LABEL | 電圧注意シール | (1) |
| 47 | | 400-03458 | MASK SEAL | マスクシール | (22) |
| 48 | | HK-0579900-60 | BLOCK TERMINAL | 端子台ショートバー | (2) |
| 49 | #06 | CM-3001004-01 | VOLTAGE DANGER LABEL 3 (LARG | 電撃危険ラベル3 (大) | (1) |
| 50 | | 400-51640 | ELECTRICAL_RATING_LABEL_UNIV | 定格銘板 | (1) |
| 51 | #02 | BME-03200000 | VOLTAGE INDICATION SEAL 200V | 電圧表示シール 3相200V | (1) |
| 52 | #03 | BME-01100000 | VOLTAGE INDICATION SEAL 100V | 電圧表示シール 単相100V | (1) |
| 53 | | TA-1250705-R0 | RUBBER PLUG | 止め栓 | (1) |
| 54 | | E9607-603-000 | STICKER | ステッカー (小) | (1) |
| 55 | | KX-0000002-30 | RELEASEABLE CABLE TIE | 束線バンド | (1) |
| 56 | #08 | 401-80932 | MOTOR CONTROL CABLE ASM | モータ制御ケーブル組 | (1) |
| 57 | | 401-80932 | ENCODER CABLE ASM | エンコーダケーブル組 | (1) |
| 58 | | 401-80935 | MOTOR CABLE ASM | モータケーブル組 | (1) |
| 59 | | 401-80942 | DRIVER FG CABLE ASM | ドライバFGケーブル組 | (1) |
| 60 | #05 | 401-80923 | TB POWER CABLE ASM | 端子台電源ケーブル組 | (1) |
| 61 | #02 | 401-80943 | TB POWER-T CABLE ASM | 端子台電源-Tケーブル組 | (1) |
| 62 | #01 | 401-80924 | SEWING MACHINE POWER CABLE A | ミシン電源ケーブル組 | (1) |
| 63 | #02 | 401-80944 | SEWING MACHINE POWER-T CABLE | ミシン電源-Tケーブル組 | (1) |
| 64 | #01 | 401-80947 | FLT OUTPUT CABLE ASM | FLT出力ケーブル組 | (1) |
| 65 | #06 | 401-80946 | FLT-T OUTPUT CABLE ASM | FLT-T出力ケーブル組 | (1) |
| 66 | #08 | 401-80929 | MOTOR DRIVER POWER CABLE ASM | モータードライバ電源ケーブル組 | (1) |
| 67 | | 401-80928 | DC24V POWER CABLE ASM | DC24V電源ケーブル組 | (1) |
| 68 | #01 | 401-80925 | FLT INPUT CABLE ASM | FLT入力ケーブル組 | (1) |
| 69 | #06 | 401-80945 | FLT-T INPUT CABLE ASM | FLT-T入力ケーブル組 | (1) |
| 70 | | 401-80940 | FAN MOTOR CABLE ASM | ファンモータケーブル組 | (1) |
| 71 | #03 | 401-80948 | POWER SUPPLY PLATE ASSY LA | 電源コードプレート組 LA | (1) |
| 72 | #06 | 400-87139 | FLT-T PCB ASSY | FLT-T基板組 | (1) |
| 73 | #11 | 401-81287 | OPTION A ASSY | 付属品A組 | (1) |
| 74 | #11 | MTS-HJ100003 | MOTOR FITTING BOLT L=70 | 電装ボックス止めねじ | (4) |
| 75 | #11 | WP-0852086-SC | WASHER M8 | 電装ボックス止め座金 | (4) |
| 76 | #11 | WS-0820002-KR | SPRING WASHER | 電装ボックス止めねじ座金 | (4) |
| 77 | #11 | NM-6080002-SC | NUT M8X1.25 TYPE2 | 電装ボックス止めナット | (4) |
| 78 | #11 | 400-74444 | CONTROL_BOX_BRACKET | 電装ボックスブラケット | (8) |
| 79 | #11 | 401-80954 | RUBBER | 防振ゴム | (4) |
| 80 | #07 | EA-9500B01-00 | CABLE BAND | 束線バンド | (4) |
| 81 | #11 | M3004-511-00A | VOLTAGE INDICATION CARD | 電圧表示札A | (1) |
| 82 | #11 | MAO-11532000 | CORD STAPLE | コードステップル | (6) |
| 83 | * | MAO-11532000 | CORD STAPLE | コードステップル | (6) |
| 84 | * | 401-81288 | ACCESSORIES PARTS OPTION B A | 付属品B組 | 1 |
| 85 | #11 | SL-6083092-TN | SCREW M8 L=30 | 電装ボックス取付板止めねじ | (4) |
| 86 | #11 | WP-0841601-SC | WASHER M8 | 電装ボックス取付板座金 | (4) |
| 87 | #11 | NM-6080001-SC | NUT M8X1.25 TYPE1 | 電装ボックス取付板ナット | (8) |
| 88 | * | SL-4040891-SC | SCREW M4 L=8 | 座金付きなべねじ M4 L= | (1) |
| 89 | * | SK-3381301-SE | WOOD SCREW D=3.8 L=13 | 丸木ねじ D=3.8 L=13 | (4) |
| 90 | * | HN-0043900-00 | CORES | コア | (1) |
| 91 | * | HN-0042300-00 | CORES | コア | (1) |
| 92 | * | HN-0044100-00 | CORES | コア | (1) |
| 93 | * | HN-0042100-00 | CORES | コア | (1) |
| 94 | * | 401-91522 | EC DECLARATION (MC450) | E適合宣言書(MC450) | (1) |
| 95 | #11 | CM-6001002-01 | WEEE INFORMATION SHEET | WEEE インフォメーション | (1) |
| 96 | #11 | 401-92941 | CORE SET UP MANUAL | コア取付けマニュアル | (1) |
| 97 | #10 | 401-91753 | MC-450 BOX D | MC-450 ボックスD | 1 |
| 98 | #10 | HX-0018800-0D | BUSH | ブッシュ | (1) |
| 99 | #10 | HX-0032600-0K | GROMMET | ドームプラグ | (2) |
| 100 | #10 | CM-2001000-01 | PE MARK LABEL | PEマークシール | (1) |
| 101 | #10 | 401-80364 | FLT-CE PCB ASSY | FLT-CE基板組 | (1) |
| 102 | #10 | HK-0579500-80 | BLOCK TERMINAL | 端子台 | (1) |
| 103 | #10 | SL-4042081-SC | SCREW | 座金付きなべねじ | (2) |
| 104 | #10 | EA-9500B01-00 | CABLE BAND | 束線バンド | (1) |
| 105 | #10 | SM-4041001-SC | SCREW M4X0.7 L=10 | なべねじ M4X0.7 L=10 | (4) |
| 106 | #10 | 400-57278 | ELECTRICAL_RATING_LABEL_CE_U | 定格銘板 CEユニバーサル | (1) |
| 107 | #10 | 401-90485 | MOTOR CONTROL CABLE ASM CE | モータ制御ケーブル組CE | (1) |
| 108 | #10 | 401-90480 | TB POWER CABLE ASM CE | 端子台電源ケーブル組CE | (1) |
| 109 | #10 | 401-90482 | FLT OUTPUT CABLE ASM CE | FLT出力ケーブル組CE | (1) |
| 110 | #10 | 401-90484 | MOTOR DRIVER PWR CABLE ASM C | モータードライバ電源ケーブル組C | (1) |
| 111 | #10 | KX-0000002-10 | SADDLE TYPE TIE MOUNT | タイマウント | (3) |
| 112 | #10 | NM-6040001-SD | NUT M4 | 六角ナット M4 | (1) |
| 113 | #10 | HN-0044300-00 | CORES | コア | (2) |
| 114 | #10 | HN-0035600-00 | CORES | コア | (1) |
| 115 | #10 | HN-0042100-00 | CORES | コア | (1) |
| 116 | #10 | EA-9500B01-00 | CABLE BAND | 束線バンド | (3) |
| 117 | #10 | HX-0032600-0K | CABLE BAND | 束線バンド | (3) |
| 118 | #10 | KX-0000002-30 | RELEASEABLE CABLE TIE | 束線バンド | (1) |
| 119 | #10 | SL-4040891-SC | SCREW M4 L=8 | アースコード止めねじ | (7) |
| 120 | * | SL-4041081-SC | SCREW M4 L=10 | フェライトコア固定ねじ | (1) |

NOTE(注記)

| | |
|------------------------------|---------------|
| #01...FOR 1-PHASE 220~240V | 単相220~240V用 |
| #02...FOR 3-PHASE 100~120V | 単相100~120V用 |
| #03...FOR 1-PHASE 100~120V | 単相100~120V用 |
| #04...FOR 1-PHASE 220~240V | 単相220~240V用 |
| 3-PHASE 200~240V | 単相200~240V用 |
| 1-PHASE 220~240VCE | 単相220~240VCE用 |
| #05...FOR 1-PHASE 220~240V | 単相220~240V用 |
| 1-PHASE 100~120V | 単相100~120V用 |
| #06...FOR 3-PHASE 200~240V | 三相200~240V用 |
| 1-PHASE 100~120V | 単相100~120V用 |
| #07...ACCESSORY PARTS | 付属品 |
| #08...FOR 1-PHASE 220~240V | 単相220~240V用 |
| 3-PHASE 200~240V | 単相200~240V用 |
| 1-PHASE 100~120V | 単相100~120V用 |
| #09...FOR 1-PHASE 220~240V | 単相220~240V用 |
| 1-PHASE 220~240VCE | 単相220~240VCE用 |
| #10...FOR 1-PHASE 220~240VCE | 単相220~240VCE用 |
| #11...FOR 1-PHASE 220~240VCE | 単相220~240VCE用 |
| (ACCESSORIES PARTS TYPE CE) | (付属品CE仕様) |

8. GAUGE COMPONENTS

ゲージ関係



| REF.NO | NOTE | PART NO | DESCRIPTION | 品名 | Qty | |
|--------|------|---------------|--------------------------------------|---------------------------|-------------------|-----|
| 1 | #01 | 401-79075 | NEEDLE_HEAD_40 | 針留_40 | 1 | |
| 2 | #02 | 401-79076 | NEEDLE_HEAD_56 | 針留_56 | 1 | |
| 3 | #03 | 401-79077 | NEEDLE_HEAD_64 | 針留_64 | 1 | |
| 4 | #04 | MUY-128S1000 | NEEDLE UYX128GAS (S BALL POINT) #10S | 針 UYX128GAS (Sボールポイント) | 3 | |
| 5 | #02 | MUY-128S1000 | NEEDLE UYX128GAS (S BALL POINT) #10S | 針 UYX128GAS (Sボールポイント) | 3 | |
| 6 | #04 | SM-8030312-TP | SCREW M3 L=3 | 止めねじ M3 L=3 | 2 | |
| 7 | #02 | SM-8030312-TP | SCREW M3 L=3 | 止めねじ M3 L=3 | 2 | |
| 8 | #01 | 401-79067 | THROAT_PLATE | 針板_4 | 1 | |
| 9 | #02 | 401-79063 | THROAT_PLATE | 針板 | 1 | |
| 10 | #03 | 401-79066 | THROAT_PLATE | 針板_64 | 1 | |
| 11 | | 401-79064 | MAIN_FEED_DOG | 主送り歯 | 1 | |
| 12 | | 401-79065 | DIFF_FEED_DOG | 差動送り歯 | 1 | |
| 13 | #01 | 401-79071 | PRESSER_FOOT_BOTTOM | 押え足 | 1 | |
| 14 | #05 | 401-79070 | PRESSER_FOOT_BOTTOM | 押え足 | 1 | |
| 15 | * | 401-95026 | PRESSER_FOOT_BASE | 押え足土台 | 1 | |
| 16 | | 401-79055 | PULLEY_COLLAR | プーリカラー | 5 | |
| 17 | | 401-79056 | PULLEY_SHAFT | プーリ軸 | 2 | |
| 18 | | 401-79057 | PIVOT_PIN | ピボットピン | 2 | |
| 19 | | 401-79060 | STOPPER_PLATE | 揺動ストッパー | 1 | |
| 20 | | 401-79059 | FEED_FOOT_PULLEY | 送り足プーリー | 2 | |
| 21 | | 401-79062 | PRESSER_SPRING | 押え線ばね | 1 | |
| 22 | | 401-79073 | GUIDE_SCREW | 案内ねじ | 1 | |
| 23 | | SM-8040412-TP | SCREW M4X4 | 止めねじ M4X4 | 2 | |
| 24 | | RE-0200000-K0 | E-RING 2 | E形止め輪 2 | 4 | |
| 25 | | WP-0280501-SC | WASHER M2.6 | 平座金みかき丸 M2.6 | 4 | |
| 26 | | SM-8030412-TP | SCREW | 止めねじ M3 L=4 | 2 | |
| 27 | | SD-0450177-TN | SHOULDER SCREW D=4.5 H=1.7 | 段ねじ D=4.5 H=1.7 | 1 | |
| 28 | | 401-79061 | FINGER_GUARD | 指ガード | 1 | |
| 29 | #06 | 401-79078 | FABRIC GUIDE | ガイド | 1 | |
| 30 | ☆ | #06 | 401-22551 | BELT_6.7_606_2GT | ベルト幅6.7全周606歯2GT | 1 |
| 31 | ☆ | #06 | 401-79011 | TIMING BELT 646 | タイミングベルト | 2 |
| 32 | | #07 | 700-05385 | AIR_BLOW_HEM_GUIDE_DEVICE | カール防止装置 | 1 |
| 33 | | | 700-05042 | AIR_BLOW_HEM_GUIDE_ASM | エアブローヘムガイド(組) | (1) |
| 34 | | | BT-0400251-EB | URETHANE TUBE BLACK 4X2.5 | ポリウレタンチューブ黒 4X2.5 | (1) |
| 35 | | | BT-0400251-EB | URETHANE TUBE BLACK 4X2.5 | ポリウレタンチューブ黒 4X2.5 | (1) |
| 36 | | | BT-0400251-EB | URETHANE TUBE BLACK 4X2.5 | ポリウレタンチューブ黒 4X2.5 | (1) |
| 37 | | | BT-0400251-EB | URETHANE TUBE BLACK 4X2.5 | ポリウレタンチューブ黒 4X2.5 | (1) |
| 38 | | | 700-05281 | HEM_GUIDE_RIGHT | 裾ガイド(右) | (1) |
| 39 | | | 700-05282 | HEM_GUIDE_BLOCK | ヘムガイドブロック | (1) |
| 40 | | | 700-05283 | HEM_GUIDE_LEFT | ヘムガイド左 | (1) |
| 41 | | | SM-6850350-TP | FLAT SCREW | 平ねじ | (1) |
| 42 | | | PJ-3050600-04 | TEE | チーズ | (1) |
| 43 | | | BT-0600401-EB | URETHANE TUBE BLACK 6X4 | ポリウレタンチューブ黒 6X4 | (1) |
| 44 | | | PJ-3080600-02 | TEE UNION | 違径ユニオンワイ | (1) |
| 45 | | | PC-0124010-00 | SPEED CONTROLLER | スピードコントローラ | (1) |
| 46 | | | SM-6040450-TP | SCREW M4 L=4 | 平ねじ | (1) |
| 47 | | | WP-0430801-SC | WASHER M4 | 平座金 M4 | (1) |
| 48 | #06 | | 700-01712 | COLLAR | カラー | 2 |
| 49 | #06 | | SM-6042002-TN | BOLT | 六角穴ボルト | 2 |
| 50 | #06 | | WP-0450826-SC | WASHER 4.5X10X0.8 | 平座金 4.5X10X0.8 | 2 |
| 51 | * | | 401-91094 | FEED FOOT PULLEY | 送り足プーリー | 1 |
| 52 | * | | 401-90729 | PULLEY COLLAR | プーリーカラー | 1 |
| 53 | * | #06 | 401-91094 | FEED FOOT PULLEY | 送り足プーリー | 1 |
| 54 | * | #06 | 401-90729 | PULLEY COLLAR | プーリーカラー | 1 |
| | | NOTE(注記) | #01....FOR MF-7900DR-H24-E40 | MF-7900DR-H24-E40用 | | |
| | | | #02....FOR MF-7900DR-H24-E56 | MF-7900DR-H24-E56用 | | |
| | | | #03....FOR MF-7900DR-H24-E64 | MF-7900DR-H24-E64用 | | |
| | | | #04....FOR MF-7900DR-H24-E40, | MF-7900DR-H24-E40, | | |
| | | | MF-7900DR-H24-E64 | MF-7900DR-H24-E64 | | |
| | | | #05....FOR MF-7900DR-H24-E56, | MF-7900DR-H24-E56, | | |
| | | | MF-7900DR-H24-E64 | MF-7900DR-H24-E64 | | |
| | | | #06....ACCESSORY PARTS | 付属品 | | |
| | | | #07....OPTIONAL PARTS | オプション部品 | | |

9. LIST FOR INFORMATION OF CHANGE

変更情報リスト

As to the place changed, refer to the corresponding Rev. No.
 When previous parts (Obsolated part) and new parts (Added parts) are not interchangeable with each other:
 In this case, even obsolated parts (D.) can be ordered with the obsolated part number, so select the parts with changed dates and place your orders.

変更箇所は、該当Rev. No. 版をご参照ください。
 部品の互換性がない変更の場合は、削除された品番でも、ご注文できます。

No. 1697-02...Rev. No.

*A: Added parts 追加部品 / D: Obsolated parts 削除部品 / E: Erratum 訂正

| * Rev. No. | Page 頁 | Ref. No. | Parts No. 品番 | * Rev. No. | Page 頁 | Ref. No. | Parts No. 品番 |
|------------|--------|----------|--------------|------------|--------|----------|------------------------|
| | | | | A | 02 | 14 | 83 MA0-11532000 |
| | | | | A | 02 | 14 | 84 401-81288 |
| | | | | A | 02 | 14 | 88~120 ALL PARTS - 全部品 |
| D | 01 | 16 | 15 401-79072 | A | 02 | 16 | 15 401-95026 |
| | | | | A | 02 | 16 | 51 401-91094 |
| | | | | A | 02 | 16 | 52 401-90729 |
| | | | | A | 02 | 16 | 53 401-91094 |
| | | | | A | 02 | 16 | 54 401-90729 |
| | | | | | | | |
| | | | | | | | |
| | | | | | | | |
| | | | | | | | |
| | | | | | | | |
| | | | | | | | |
| | | | | | | | |
| | | | | | | | |
| | | | | | | | |
| | | | | | | | |
| | | | | | | | |
| | | | | | | | |
| | | | | | | | |
| | | | | | | | |
| | | | | | | | |
| | | | | | | | |
| | | | | | | | |
| | | | | | | | |
| | | | | | | | |
| | | | | | | | |
| | | | | | | | |
| | | | | | | | |
| | | | | | | | |
| | | | | | | | |
| | | | | | | | |
| | | | | | | | |
| | | | | | | | |
| | | | | | | | |

NUMERICAL INDEX OF PARTS

索引

| PART NO 品番 | PAGE 頁 | REF NO | PART NO 品番 | PAGE 頁 | REF NO | PART NO 品番 | PAGE 頁 | REF NO | PART NO 品番 | PAGE 頁 | REF NO |
|---------------|-----------|-----------|---------------|-----------|-----------|---------------|-----------|-----------|---------------|-----------|-----------|
| 133-27101 | 6 | 40 | 401-54168 | 6 | 42 | 401-79078 | 16 | 29 | 700-01494 | 10 | 78 |
| 133-31301 | 12 | 6 | 401-54169 | 12 | 11 | 401-79081 | 10 | 18 | 700-01495 | 10 | 25 |
| 133-32606 | 12 | 3 | 401-55621 | 8 | 61 | 401-79082 | 10 | 1 | 700-01498 | 10 | 82 |
| 133-48008 | 6 | 19 | 401-55622 | 8 | 62 | 401-79083 | 10 | 4 | 700-01500 | 10 | 70 |
| 134-01906 | 2 | 5 | 401-55632 | 2 | 3 | 401-79084 | 10 | 5 | 700-01537 | 6 | 3 |
| 134-02003 | 2 | 27 | 401-55633 | 2 | 13 | 401-79085 | 10 | 6 | 700-01540 | 6 | 18 |
| 134-02706 | 2 | 40 | 401-55634 | 2 | 34 | 401-79086 | 4 | 63 | 700-01543 | 6 | 32 |
| 134-02805 | 12 | 34 | 401-55636 | 2 | 38 | 401-79088 | 10 | 11 | 700-01546 | 6 | 20 |
| 134-03407 | 2 | 63 | 401-55637 | 2 | 42 | 401-79089 | 10 | 10 | 700-01584 | 12 | 36 |
| 134-09800 | 2 | 55 | 401-55638 | 2 | 43 | 401-80364 | 14 | 101 | 700-01642 | 2 | 29 |
| 134-23801 | 8 | 11 | 401-55639 | 2 | 45 | 401-80923 | 14 | 60 | 700-01643 | 2 | 15 |
| 134-61306 | 8 | 18 | 401-55640 | 12 | 20 | 401-80924 | 14 | 62 | 700-01655 | 2 | 2 |
| 134-61504 | 8 | 20 | 401-55641 | 8 | 1 | 401-80925 | 14 | 68 | 700-01661 | 2 | 10 |
| 134-63351 | 2 | 62 | 401-55643 | 8 | 8 | 401-80927 | 14 | 64 | 700-01663 | 2 | 24 |
| | | | 401-55644 | 8 | 9 | 401-80928 | 14 | 67 | 700-01712 | 16 | 48 |
| 236-12609 | 6 | 9 | 401-55645 | 8 | 15 | 401-80929 | 14 | 66 | 700-01729 | 12 | 4 |
| 236-30007 | 2 | 64 | 401-55646 | 8 | 25 | 401-80931 | 14 | 56 | 700-01734 | 12 | 14 |
| | | | 401-55647 | 8 | 28 | 401-80932 | 14 | 57 | 700-01735 | 12 | 16 |
| 400-03458 | 14 | 47 | 401-55648 | 8 | 30 | 401-80935 | 14 | 58 | 700-01738 | 12 | 27 |
| 400-05401 | 14 | 9 | 401-55651 | 8 | 31 | 401-80936 | 4 | 60 | 700-01745 | 12 | 29 |
| 400-05404 | 14 | 10 | 401-55652 | 8 | 34 | 401-80937 | 4 | 61 | 700-01753 | 12 | 40 |
| 400-16877 | 4 | 44 | 401-55655 | 8 | 38 | 401-80938 | 10 | 8 | 700-01754 | 12 | 10 |
| 400-16878 | 4 | 39 | 401-55656 | 8 | 53 | 401-80939 | 10 | 9 | 700-01758 | 12 | 41 |
| 400-16879 | 4 | 43 | 401-55657 | 8 | 55 | 401-80940 | 14 | 70 | 700-01856 | 8 | 22 |
| 400-16885 | 4 | 28 | 401-55658 | 8 | 57 | 401-80942 | 14 | 59 | 700-01857 | 8 | 23 |
| 400-16893 | 4 | 31 | 401-55659 | 8 | 58 | 401-80943 | 14 | 61 | 700-01861 | 8 | 45 |
| 400-40255 | 2 | 49 | 401-56616 | 10 | 83 | 401-80944 | 14 | 63 | 700-01866 | 2 | 1 |
| 400-40306 | 8 | 37 | 401-59404 | 8 | 35 | 401-80945 | 14 | 69 | 700-01869 | 8 | 48 |
| 400-42319 | 8 | 32 | 401-78901 | 2 | 12 | 401-80946 | 14 | 65 | 700-01988 | 12 | 1 |
| 400-42374 | 8 | 67 | 401-79002 | 4 | 1 | 401-80948 | 14 | 71 | 700-03355 | 2 | 61 |
| 400-43800 | 8 | 64 | 401-79003 | 4 | 2 | 401-80949 | 14 | 29 | 700-04194 | 12 | 8 |
| 400-43815 | 8 | 65 | 401-79004 | 4 | 3 | 401-80954 | 14 | 79 | 700-04199 | 12 | 5 |
| 400-43839 | 8 | 63 | 401-79007 | 4 | 5 | 401-81161 | 14 | 13 | 700-04372 | 2 | 60 |
| 400-51640 | 14 | 50 | 401-79008 | 4 | 4 | 401-81162 | 14 | 18 | 700-04374 | 2 | 36 |
| 400-55355 | 14 | 4 | 401-79010 | 4 | 9 | 401-81163 | 14 | 19 | 700-04375 | 12 | 31 |
| 400-57278 | 14 | 106 | 401-79011 | 4 | 12 | 401-81164 | 14 | 21 | 700-04494 | 8 | 52 |
| 400-70559 | 10 | 7 | 401-79011 | 16 | 31 | 401-81165 | 14 | 26 | 700-04733 | 12 | 39 |
| 400-74316 | 6 | 25 | 401-79012 | 4 | 13 | 401-81218 | 4 | 59 | 700-04844 | 8 | 40 |
| 400-74444 | 14 | 78 | 401-79013 | 4 | 14 | 401-81219 | 10 | 15 | 700-04845 | 8 | 46 |
| 400-78291 | 10 | 56 | 401-79014 | 4 | 19 | 401-81242 | 4 | 62 | 700-05042 | 16 | 33 |
| 400-78292 | 10 | 50 | 401-79015 | 4 | 24 | 401-81284 | 14 | 1 | 700-05281 | 16 | 38 |
| 400-78293 | 10 | 47 | 401-79016 | 4 | 25 | 401-81285 | 14 | 2 | 700-05282 | 16 | 39 |
| 400-78295 | 10 | 60 | 401-79017 | 4 | 29 | 401-81286 | 14 | 3 | 700-05283 | 16 | 40 |
| 400-78296 | 10 | 65 | 401-79018 | 4 | 30 | 401-81287 | 14 | 73 | 700-05385 | 16 | 32 |
| 400-78299 | 10 | 63 | 401-79019 | 4 | 32 | 401-81288 | 14 | 84 | | | |
| 400-78300 | 10 | 64 | 401-79020 | 4 | 33 | 401-90480 | 14 | 108 | | | |
| 400-78301 | 10 | 57 | 401-79021 | 4 | 36 | 401-90482 | 14 | 109 | | | |
| 400-78302 | 10 | 52 | 401-79022 | 4 | 37 | 401-90484 | 14 | 110 | | | |
| 400-78303 | 10 | 54 | 401-79023 | 4 | 41 | 401-90485 | 14 | 107 | | | |
| 400-78304 | 10 | 58 | 401-79024 | 4 | 42 | 401-90729 | 16 | 52 | | | |
| 400-78305 | 10 | 51 | 401-79025 | 4 | 46 | 401-90729 | 16 | 54 | | | |
| 400-78306 | 10 | 53 | 401-79026 | 4 | 48 | 401-91094 | 16 | 51 | | | |
| 400-78307 | 10 | 76 | 401-79028 | 4 | 55 | 401-91094 | 16 | 53 | | | |
| 400-78317 | 10 | 62 | 401-79029 | 4 | 56 | 401-91522 | 14 | 94 | | | |
| 400-78320 | 10 | 66 | 401-79030 | 4 | 57 | 401-91753 | 14 | 97 | | | |
| 400-82196 | 2 | 18 | 401-79031 | 4 | 58 | 401-92941 | 14 | 96 | | | |
| 400-87068 | 12 | 44 | 401-79055 | 16 | 16 | 401-95026 | 16 | 15 | | | |
| 400-87083 | 10 | 68 | 401-79056 | 16 | 17 | | | | | | |
| 400-87101 | 10 | 69 | 401-79057 | 16 | 18 | 700-01413 | 2 | 56 | | | |
| 400-87139 | 14 | 72 | 401-79059 | 16 | 20 | 700-01414 | 2 | 53 | | | |
| 400-88311 | 14 | 34 | 401-79060 | 16 | 19 | 700-01457 | 2 | 26 | | | |
| 400-94018 | 14 | 5 | 401-79061 | 16 | 28 | 700-01462 | 10 | 49 | | | |
| 400-94019 | 14 | 6 | 401-79062 | 16 | 21 | 700-01463 | 10 | 59 | | | |
| 401-00769 | 12 | 32 | 401-79063 | 16 | 9 | 700-01465 | 10 | 48 | | | |
| 401-00771 | 12 | 24 | 401-79064 | 16 | 11 | 700-01477 | 10 | 37 | | | |
| 401-00773 | 12 | 23 | 401-79065 | 16 | 12 | 700-01478 | 10 | 35 | | | |
| 401-03079 | 14 | 33 | 401-79066 | 16 | 10 | 700-01485 | 10 | 72 | | | |
| 401-19461 | 2 | 23 | 401-79067 | 16 | 8 | 700-01486 | 10 | 77 | | | |
| 401-22551 | 4 | 11 | 401-79070 | 16 | 14 | 700-01487 | 10 | 29 | | | |
| 401-22551 | 16 | 30 | 401-79071 | 16 | 13 | 700-01488 | 10 | 32 | | | |
| 401-54163 | 6 | 24 | 401-79073 | 16 | 22 | 700-01489 | 10 | 33 | | | |
| 401-54164 | 6 | 13 | 401-79074 | 2 | 67 | 700-01490 | 10 | 34 | | | |
| 401-54165 | 6 | 31 | 401-79075 | 16 | 1 | 700-01491 | 10 | 39 | | | |
| 401-54166 | 6 | 39 | 401-79076 | 16 | 2 | 700-01492 | 10 | 42 | | | |
| 401-54167 | 6 | 29 | 401-79077 | 16 | 3 | 700-01493 | 10 | 43 | | | |