

PARTS LIST

MF-7900D-H24 PARTS LIST

下記 URL (PARTS Website/PC サイト) より、便利な検索機能のついた Web Parts Book をご利用頂けます。
ご利用には会員登録が必要です。(無料)

<https://juki.aftama.com/JUKI/JA>

You can use a Web Parts Book with a convenient search function from the URLs (PARTS Website/PC-site)
below. To use the PARTS Website, free membership registration is required.

<https://juki.aftama.com/JUKI/EN>

HOW TO MAKE USE OF THIS PARTS LIST

- 1.As to “#01” and “#02” refer to the “Note” given at the bottom of the respective pages.
- 2.Codes on the “Qty” column
 - Each numeral indicates the number of parts required.
 - “0.1” and “2.5” indicate the length (in meters) of the respective parts.
- 3.Parentheses mean that the corresponding part is a subpart that constructs an assembly part.
- 4.Dotted lines on the Figures indicate assembly parts.
- 5.As to the parts with marks of “☆”(Consumable parts)and “◎”(optional parts)on the respective parts, it is recommended to prepare spares.

パーツリストご利用に際して

1. リストページの #01、#02 の印は、ページ下の “注記” の説明を参照下さい。
2. 数量欄の数字は、個数を表し、0.1、2.5 等の数値は、長さ（単位メートル）を表します。
3. 数量欄の（ ）は、組部品を構成している子部品であることを意味します。
4. イラストページの-----枠は、組構成であることを意味します。
5. リストページの “☆”（消耗部品）、“◎”（オプション部品）の印がついた部品は、予備を準備しておくことをお奨めします。

ALL PARTS NOT MENTIONED IN THIS PARTS LIST ARE SAME AS THOSE OF
MODEL MF-7900 OTHER PARTS LIST RELATED TO THIS MODEL.
*MF-7900D SERIES (NO.1619 PART NO.70002043)

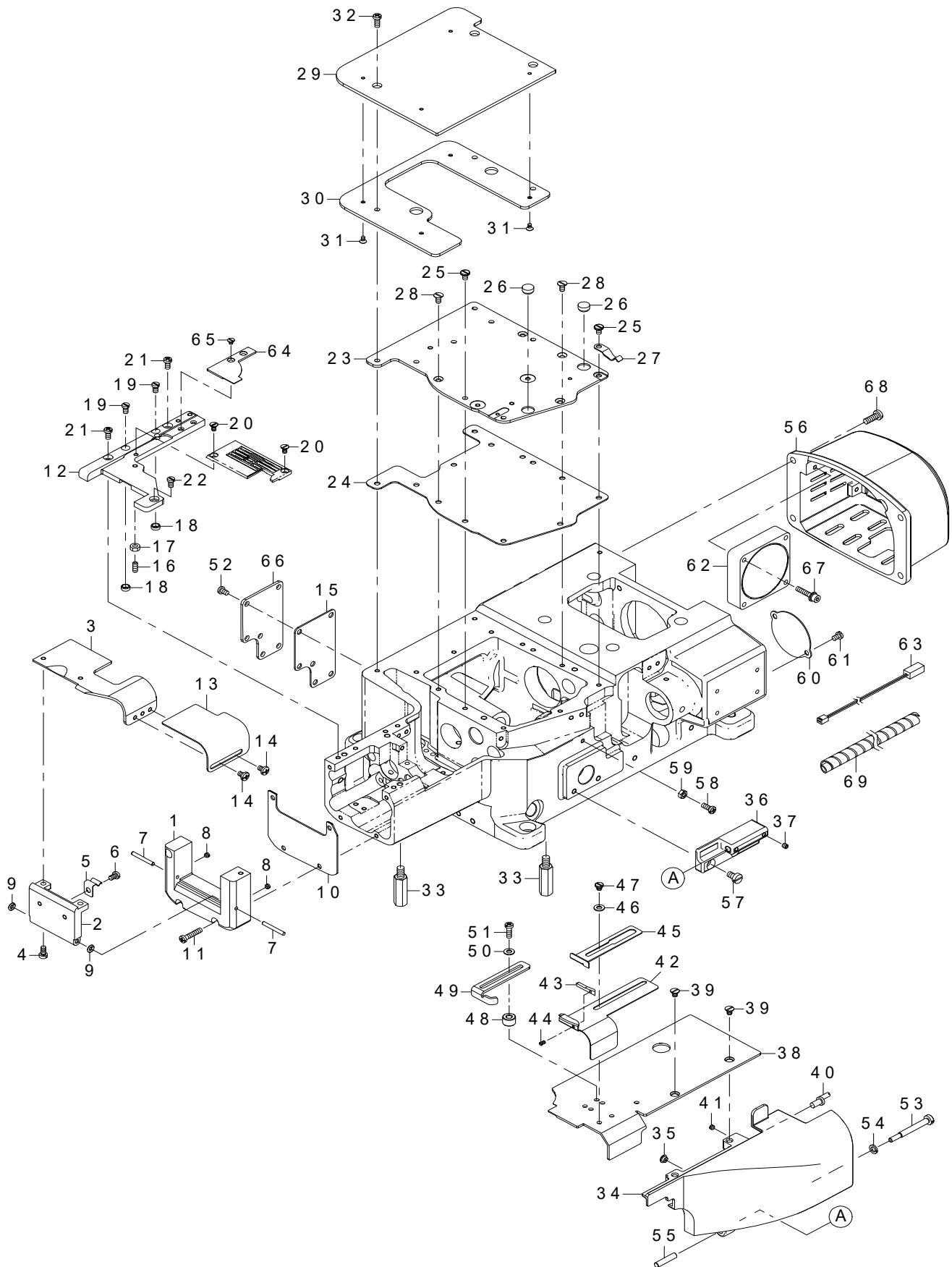
CONTENTS

目次

1. MISCELLANEOUS COVER COMPONENTS	1
外装関係	
2. MISCELLANEOUS COVER COMPONENTS (FOR H24/UT59).....	3
外装関係 (H 24 / UT 59用)	
3. THREAD TAKE-UP LEVER COMPONENTS	5
天秤関係	
4. FABRIC TRIMMER LEFT COMPONENTS.....	7
左メス関係	
5. NEEDLE BAR & PRESSER COMPONENTS	9
針棒・押え関係	
6. LOWER THREAD COMPONENTS.....	11
下糸カム関係	
7. GAUGE COMPONENTS.....	13
ゲージ関係	
8. GAUGE COMPONENTS (FOR H24/UT59)	15
ゲージ関係 (H 24 / UT 59用)	
NUMERICAL INDEX OF PARTS	17
索引	

1. MISCELLANEOUS COVER COMPONENTS

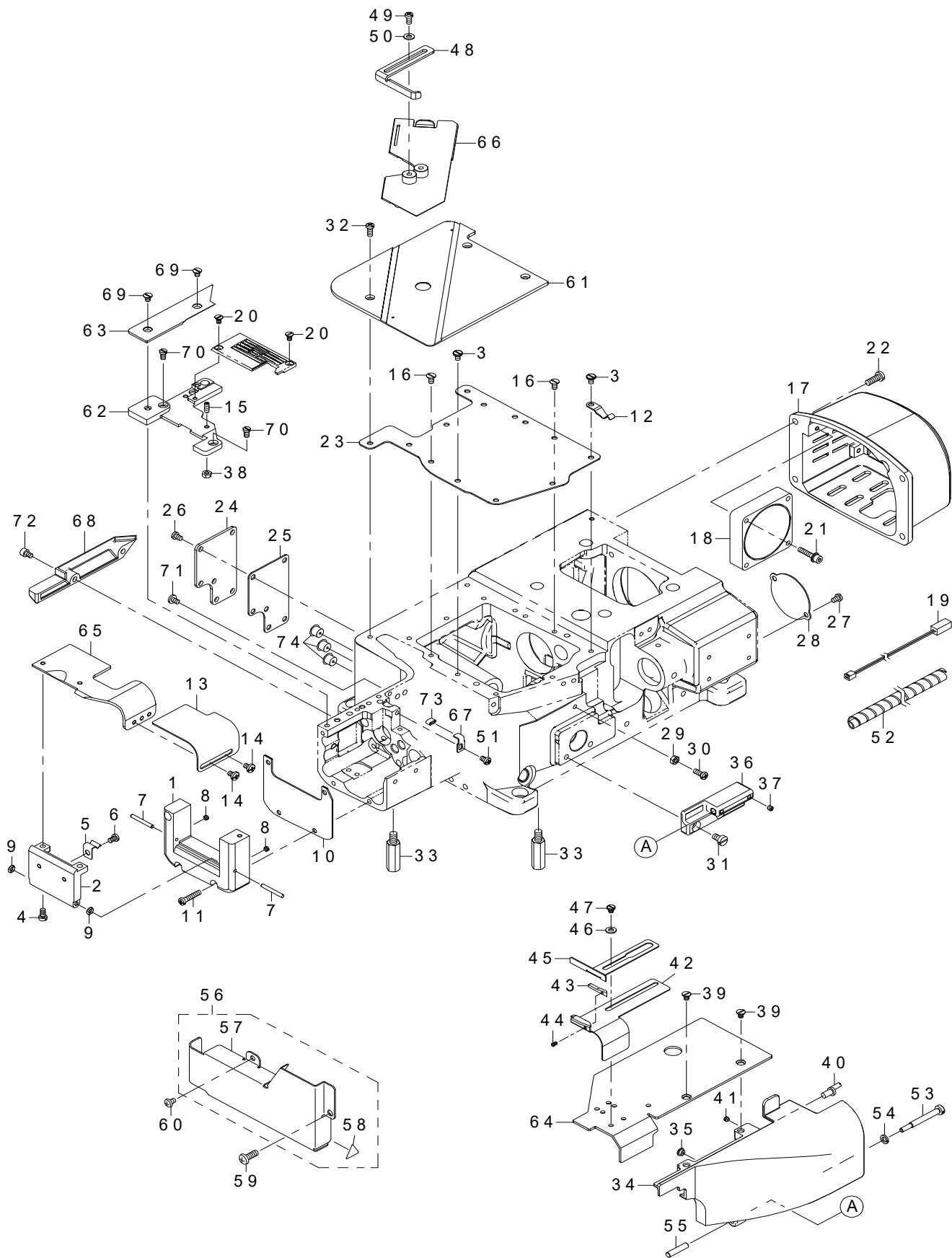
外装関係



REF.NO	NOTE	PART NO	DESCRIPTION	品名	Qty
1		700-01866	CYLINDER_COVER_H22	シリンダーカバー_H22	1
2		700-01655	SIDE_COVER_BOTTOM	サイドカバー下	1
3		401-55632	SIDE_COVER_UPPER_H24	サイドカバー上_H24	1
4		SM-6040800-SP	SCREW	平ねじ	2
5		134-01906	LATCH_SPRING_2	ラッチスプリング2	1
6		SM-4040655-SP	SCREW M4 L=6	なべ小ねじ M4 L=6	1
7		PH-0300252-C0	PARALLEL_PIN_TYPE_B_3X25	平行ピン 丸3X25	2
8		SM-8040360-TP	SCREW	止めねじ M4 L=3	2
9		RO-0371801-00	RUBBER_RING	Oリング	2
10		700-01661	GASKET	ガスケット	1
11		SM-4042055-SP	SCREW	なべねじ M4 L=20	3
12		700-01865	THROAT_PLATE_SUPPORT_H22	針板取付台_H22	1
13		401-55633	SIDE_COVER	サイドカバー	1
14		SM-5040655-SN	SCREW	バインドねじ	2
15		700-01643	COVER_FOR_FEED_ADJUST_PACKING	調節穴蓋パッキン	1
16		SM-8041012-TP	SCREW M4 L=10	止めねじ M4X0.7 L=10	1
17		NM-6040000-SN	NUT M4	六角ナット M4	1
18		400-82196	ADJUSTING_COLLAR	カラー	2
19		SM-6040750-TP	SCREW M4 L=7	止めねじ M4 L=7	2
20		133-02203	SCREW	止めねじ	2
21		SM-4040855-SP	SCREW	なべねじ	2
22		SM-6040750-TP	SCREW M4 L=7	止めねじ M4 L=7	1
23		700-01662	COVER_PLATE	カバープレート	1
24		700-01663	GASKET_B	ガスケットB	1
25		SM-6040800-SP	SCREW	平ねじ	6
26		TA-0980502-R0	RUBBER_PLUG	止め栓	2
27		134-02003	LATCH_SPRING	ラッチスプリング	1
28		SM-1040860-SP	SCREW	皿小ねじ M4 L=8	4
29		700-01668	CLOTH_PLATE_REAR	クロスプレートリア	1
30		700-01670	CLOTH_PLATE_REAR_LOWER	クロスプレートリアロー	1
31		SM-1030501-SN	SCREW M3 L=5	皿ねじ M3 L=5	4
32		SM-4041055-SP	SCREW	なべねじ M4 L=10	3
33		133-01809	SUPPORT_STUD	サポートスタッド	4
34		401-55634	SWING_DOWN_COVER	正面カバー	1
35		133-02302	RUBBER BUMPER	ラバーバンパー	1
36		700-01648	HINGE	ヒンジ	1
37		SM-8040412-TP	SET SCREW M4 L=4	止めねじ	2
38		401-55636	CLOTH_PLATE_FRONT_H24	布台前_H24	1
39		SM-1040800-SP	SCREW	皿ねじ M4 L=8	2
40		134-02706	PIN_FOR_COVER	ピンフォーカバー	1
41		SM-8040360-TP	SCREW	止めねじ M4 L=3	1
42		401-55637	HEM_GUIDE_LEFT	ヘムガイド左	1
43		401-55638	HEM_GUIDE_BLOCK	ヘムガイドブロック	1
44		SM-6850350-TP	FLAT SCREW	平ねじ	1
45		401-55639	HEM_GUIDE_RIGHT	ヘムガイド右	1
46		WP-0430801-SC	WASHER M4	平座金 M4	1
47		SM-6040450-TP	SCREW M4 L=4	止めねじ M4 L=4	2
48		700-01873	HEM_GUIDE_BASE	ヘムガイド土台	2
49		700-01874	HEM_GUIDE	ヘムガイド	1
50		WP-0430801-SC	WASHER M4	平座金 M4	2
51		SM-4041255-SP	SCREW M4 L=12	なべ小ねじ M4 L=12	2
52		SM-4040855-SP	SCREW	なべねじ	6
53		700-01414	SCREW	止めねじ	1
54		WS-0510002-KP	SPRING_WASHER_5.1X9.2X1.3	歯付き座金 5.1X9.2X1.3	1
55		134-09800	DIFF_LINK_PIN	ディフリンクピン	1
56		700-01413	MOTOR_COVER	モータカバー	1
57		SM-6050800-SP	SCREW M5 L=8	平ねじ M5 L=8	2
58		SM-4041055-SP	SCREW	なべねじ M4 L=10	1
59		NM-6040000-SN	NUT M4	六角ナット M4	1
60		700-01673	LOOPER_THD_COVER	ルーバースレッドカバー	1
61		SM-4040655-SP	SCREW M4 L=6	なべ小ねじ M4 L=6	2
62		401-19461	HEAD_FAN_MOTOR_A_ASSY	頭部ファンモータA組	1
63		700-01457	FAN_CORD_ASSY	ファン延長コード	1
64		700-01895	THROAT_PLATE_SUPPORT_COVER_S	針板取付台カバー	1
65		SM-1030400-SP	SCREW M3 L=4	皿ねじ M3 L=4	2
66		700-01642	COVER_FOR_FEED_ADJUST	調節穴蓋	1
67		SL-6042092-TN	SCREW M4 L=20	座金付き六角穴ボルト	2
68		SM-4051455-SP	SCREW M5 L=14	なべ小ねじ M5 L=14	4
69		HX-0031400-0D	SPIRAL_TUBE	スパイラルチューブ	0.7

2. MISCELLANEOUS COVER COMPONENTS (FOR H24/UT59)

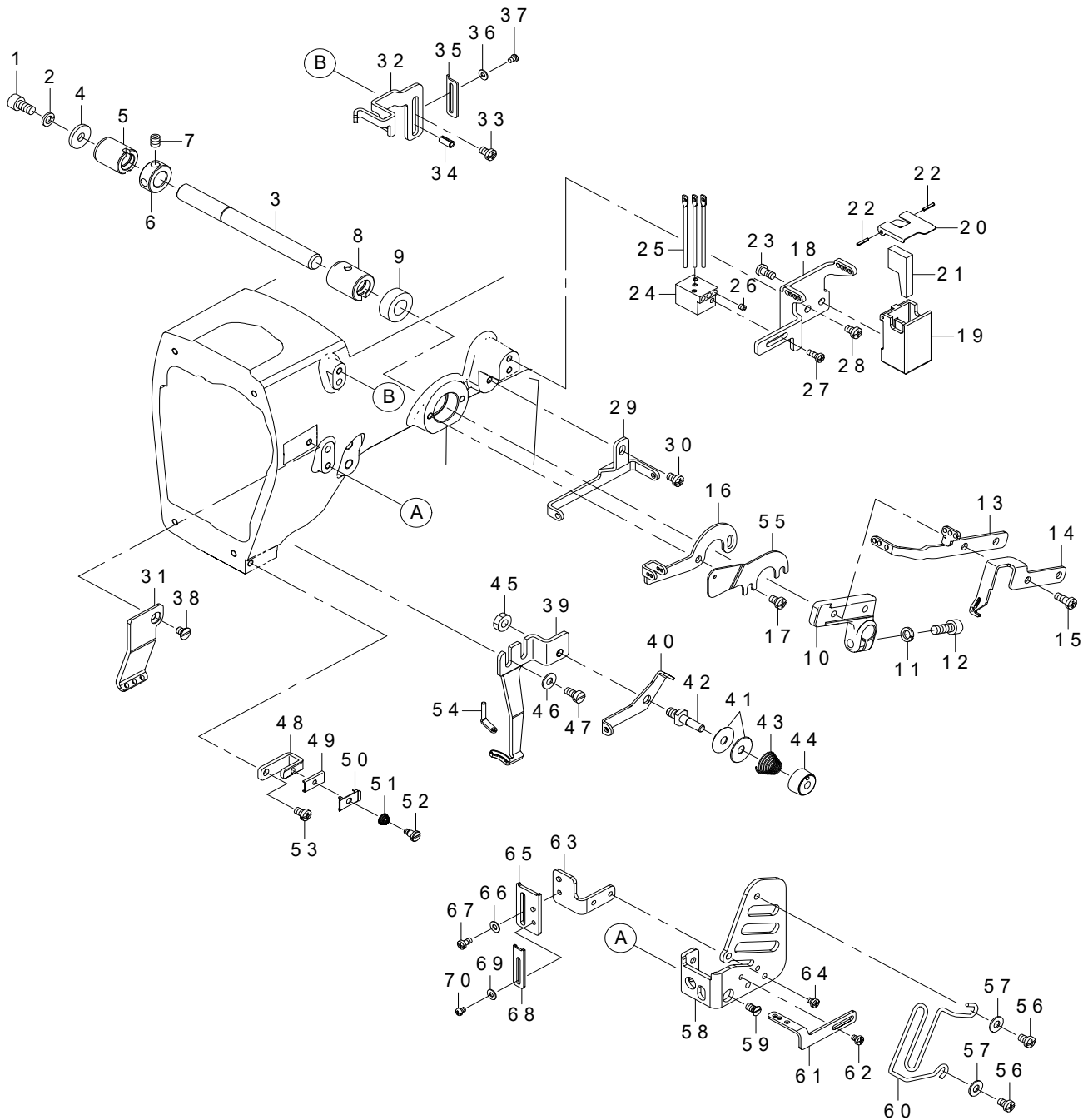
外装関係 (H 24 / UT 59用)



REF.NO	NOTE	PART NO	DESCRIPTION	品名	Qty
1		700-01866	CYLINDER_COVER_H22	シリンダーカバー_H22	1
2		700-01655	SIDE_COVER_BOTTOM	サイドカバー下	1
3		SM-6040800-SP	SCREW	平ねじ	6
4		SM-6040800-SP	SCREW	平ねじ	2
5		134-01906	LATCH_SPRING 2	ラッチスプリング2	1
6		SM-4040655-SP	SCREW M4 L=6	なべ小ねじ M4 L=6	1
7		PH-0300252-C0	PARALLEL_PIN_TYPE B 3X25	平行ピン 丸3 X 25	2
8		SM-8040360-TP	SCREW	止めねじ M4 L=3	2
9		RO-0371801-00	RUBBER_RING	Oリング	2
10		700-01661	GASKET	ガスケット	1
11		SM-4042055-SP	SCREW	なべねじ M4 L=20	3
12		134-02003	LATCH_SPRING	ラッチスプリング	1
13		401-55633	SIDE_COVER	サイドカバー	1
14		SM-5040655-SN	SCREW	バインドねじ	2
15		SM-8041012-TP	SCREW M4 L=10	止めねじ M4 X 0.7 L=10	1
16		SM-1040860-SP	SCREW	皿小ねじ M4 L=8	4
17		700-01413	MOTOR_COVER	モータカバー	1
18		401-19461	HEAD_FAN_MOTOR_A_ASSY	頭部ファンモータA組	1
19		700-01457	FAN_CORD_ASSY	ファン延長コード	1
20		133-02203	SCREW	止めねじ	2
21		SL-6042092-TN	SCREW M4 L=20	座金付き六角穴ボルト	2
22		SM-4051455-SP	SCREW M5 L=14	なべ小ねじ M5 L=14	4
23		700-01663	GASKET_B	ガスケットB	1
24		700-01642	COVER_FOR_FEED_ADJUST	調節穴蓋	1
25		700-01643	COVER_FOR_FEED_ADJUST_PACKING	調節穴蓋パッキン	1
26		SM-4040855-SP	SCREW	なべねじ	6
27		SM-4040655-SP	SCREW M4 L=6	なべ小ねじ M4 L=6	2
28		700-01673	LOOPER_THD_COVER	ルーパースレッドカバー	1
29		NM-6040000-SN	NUT M4	六角ナット M4	1
30		SM-4041055-SP	SCREW	なべねじ M4 L=10	1
31		SM-6050800-SP	SCREW M5 L=8	平ねじ M5 L=8	2
32		SM-4041055-SP	SCREW	なべねじ M4 L=10	3
33		133-01809	SUPPORT_STUD	サポートスタッド	4
34		401-55634	SWING_DOWN_COVER	正面カバー	1
35		133-02302	RUBBER BUMPER	ラバーバンパー	1
36		700-01648	HINGE	ヒンジ	1
37		SM-8040412-TP	SET SCREW M4 L=4	止めねじ	2
38		NM-6040000-SN	NUT M4	六角ナット M4	1
39		SM-1040800-SP	SCREW	皿ねじ M4 L=8	2
40		134-02706	PIN_FOR_COVER	ピンフォーカバー	1
41		SM-8040360-TP	SCREW	止めねじ M4 L=3	1
42		401-55637	HEM_GUIDE_LEFT	ヘムガイド左	1
43		401-55638	HEM_GUIDE_BLOCK	ヘムガイドブロック	1
44		SM-6850350-TP	FLAT SCREW	平ねじ	1
45		401-55661	HEM_GUIDE_RIGHT	ヘムガイド右	1
46		WP-0430801-SC	WASHER M4	平座金 M4	1
47		SM-6040450-TP	SCREW M4 L=4	止めねじ M4 L=4	2
48		400-40255	HEM_GUIDE	ヘムガイド	1
49		SM-4040855-SP	SCREW	なべねじ	2
50		WP-0430801-SC	WASHER M4	平座金 M4	2
51		SM-4040655-SP	SCREW M4 L=6	なべ小ねじ M4 L=6	1
52		HX-0031400-0D	SPIRAL_TUBE	スパイラル チューブ	0.7
53		700-01414	SCREW	止めねじ	1
54		WS-0510002-KP	SPRING_WASHER 5.1X9.2X1.3	歯付き座金 5.1 X 9.2 X 1.3	1
55		134-09800	DIFF_LINK_PIN	ディフリンクピン	1
56		400-30059	SS_COVER_ASSY	SSカバー組	1
57		400-19868	SS_COVER	SSカバー	(1)
58		CM-3002000-01	ATTENTION_SEAL	指怪我注意シール (16)	(1)
59		SM-4051455-SP	SCREW M5 L=14	なべ小ねじ M5 L=14	1
60		SM-4040655-SP	SCREW M4 L=6	なべ小ねじ M4 L=6	1
61		700-03355	CLOTH_PLATE_ASSY	布台組	1
62		700-03432	THROAT_PLATE_SUPPORT_H22	針板取付台	1
63		700-03433	REAR_COVER_H22	カバー後	1
64		401-55660	CLOTH_PLATE_FRONT_H24/UT59	布台前_H24 / UT59	1
65		401-55632	SIDE_COVER_UPPER_H24	サイドカバー上_H24	1
66		700-04247	SLIDE_COVER_ASSY	スライドカバー組	1
67		700-03456	SLIDE_COVER_SUPPORT	スライドカバーサポート	1
68		700-03457	UNDER_COVER_H22	下カバー	1
69		SM-1040650-TP	SCREW	皿ねじ M4 L=6	2
70		SM-6040750-TP	SCREW M4 L=7	止めねじ M4 L=7	2
71		SM-5040655-SN	SCREW	バインドねじ	2
72		SM-6040602-TN	BOLT	六角穴ボルト	2
73		BT-0600402-EA	OIL_TUBE	チューブ	0.01
74		229-01409	NEEDLE_BAR_UPPER_BUSH_CAP	針棒上メタルキャップ	3

3. THREAD TAKE-UP LEVER COMPONENTS

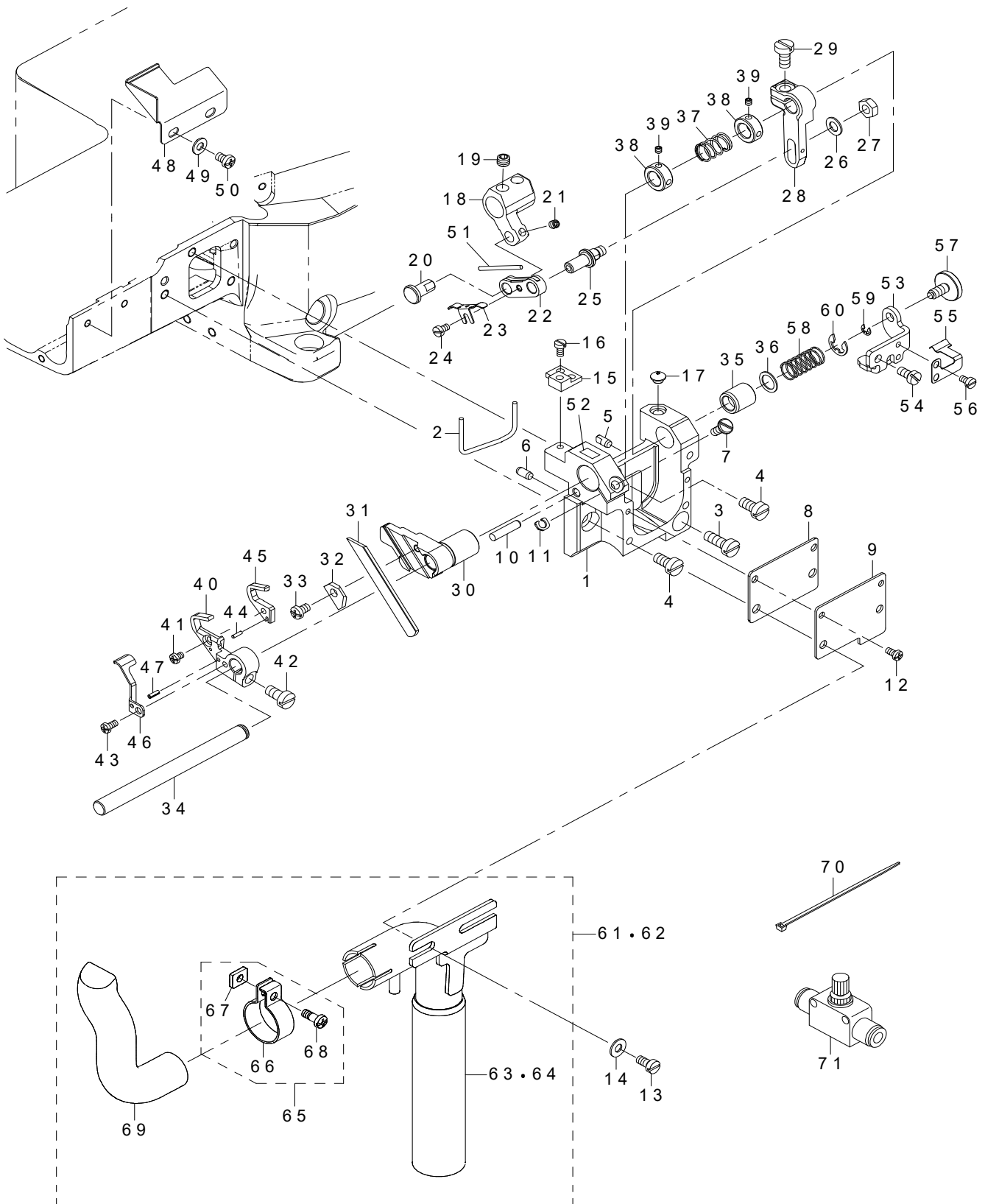
天秤關係



REF.NO	NOTE	PART NO	DESCRIPTION	品名	Qty
1		SM-6051002-TP	SCREW M5X0.8 L=10	六角穴ボルト M5X0.8 L=10	1
2		WS-0510002-KP	SPRING WASHER 5.1X9.2X1.3	歯付き座金 5.1X9.2X1.3	1
3		700-01537	SHAFT	シャフト	1
4		WP-0522016-SH	WASHER	平座金 5.2X15X2	1
5		133-24504	BUSHING REAR	ブッシング後	1
6		CS-1000881-TP	THRUST COLLAR	スラスト受 D=10 W=8	1
7		SM-8050612-TP	SCREW M5X6	止めねじ M5X0.8 L=6	2
8		133-24603	BUSHING FRONT	ブッシング前	1
9		236-12609	FEED CHANGING SHAFT OIL SEAL	変換軸オイルシール	1
10		133-24702	HOLDER TAKE UP EYELET	ホルダーテイクアップアイレット	1
11		WS-0510002-KN	SPRING WASHER M5	ばね座金 M5	1
12		SM-6051402-TP	SCREW M5X0.8 L=14	六角穴ボルト	1
13		401-54164	NDL_THREAD_TAKE_UP	針糸天秤	1
14		133-24900	UPPER LOOPER THREAD TAKE UP	アッパールーパスレッドテイクアップ	1
15		SM-4041055-SP	SCREW	なべねじ M4 L=10	2
16		133-25006	THREAD GUIDE	スレッドガイド	1
17		SM-4040655-SP	SCREW M4 L=6	なべ小ねじ M4 L=6	2
18		700-01540	THREAD_TENSION_GUIDE	スレッドテンションガイド	1
19		133-48008	TANK	タンク	1
20		700-01546	SILICONE_OIL_TANK_COVER	シリコンオイルタンクカバー	1
21		B9214-850-000	HEAT REMOVING FELT	針糸冷却フェルト	1
22		PS-0150082-KH	SPRING PIN	スプリングピン	2
23		ST-4040851-SN	TAPPING SCREW M4X8	タッピングねじ	2
24		401-54163	HOLDER	ホルダー	1
25		303-91601	NEEDLE THREAD EYELET	針糸糸案内	3
26		SM-8030312-TP	SCREW M3 L=3	止めねじ M3 L=3	3
27		SM-4030855-SN	SCREW M3 L=8.0	なべねじ M3 L=8	1
28		SM-4040655-SP	SCREW M4 L=6	なべ小ねじ M4 L=6	2
29		700-01541	THREAD_GUIDE	スレッドガイド	1
30		SM-4040655-SP	SCREW M4 L=6	なべ小ねじ M4 L=6	1
31		401-54165	THREAD_GUIDE	糸案内	1
32		700-01543	NDL_THD_STRIKE_OFF	ニードルスレッドストライクオフ	1
33		SM-4040655-SP	SCREW M4 L=6	なべ小ねじ M4 L=6	1
34		PS-0400082-KP	SPRING PIN	スプリングピン	1
35		133-26905	NDL_THD_STRIKE_OFF R	ニードルスレッドストライクオフR	1
36		WP-0280501-SC	WASHER M2.6	平座金みがき丸 M2.6	1
37		SM-4850455-SP	SCREW	なべねじ	1
38		SM-1040650-TP	SCREW	皿ねじ M4 L=6	1
39		133-26301	THREAD GUIDE UPPER LOOPER	スレッドガイドアッパールーパ	1
40		133-26400	THREAD GUIDE	スレッドガイド	1
41		229-45802	THREAD TENSION DISK	第一糸調子皿	2
42		133-26509	TENSION POST	テンションポスト	1
43		229-45505	THREAD TENSION SPRING	第一糸調子ばね	1
44		133-26608	TENSION NUT	テンションナット	1
45		NM-6050001-SC	NUT M5X0.8 TYPE1	六角ナット M5X0.8 1種	1
46		WP-0450826-SC	WASHER 4.5X10X0.8	平座金 4.5X10X0.8	2
47		SM-6040800-SP	SCREW	平ねじ	2
48		133-25808	NIPPER PLATE SUPPORT	ニッパープレートサポート	1
49		133-25907	NIPPER PLATE	ニッパープレート	1
50		133-26004	NIPPER GUIDE PLATE	ニッパーガイドプレート	1
51		133-26103	SPRING	スプリング	1
52		133-26202	SHOULDER SCREW	ショルダースクリュー	1
53		SM-4040655-SP	SCREW M4 L=6	なべ小ねじ M4 L=6	1
54		133-26707	THREAD GUIDE	スレッドガイド	1
55		400-85995	FINGER_GUARD	指ガード	1
56		SM-4040555-SP	SCREW	なべ小ねじ M4 L=5	2
57		WP-0450801-SC	WASHER 4.5X10X0.8	平座金 4.5X10X0.8	2
58		401-54167	TAKE_UP_COVER	天秤カバー	1
59		SM-1040750-TP	SCREW M4 L=7	皿小ねじ M4 L=7	1
60		401-54166	FINGER_GUARD	指ガード	1
61		133-27101	THREAD_GUIDE	スレッドガイド	1
62		SM-4030655-SP	SCREW	なべ小ねじ M3 L=6	2
63		401-54168	THREAD_GUIDE_BASE	糸案内土台	1
64		SM-4030655-SP	SCREW	なべ小ねじ M3 L=6	2
65		133-25600	THD STRIKE OFF PLATE	スレッドストライクオフプレート	1
66		WP-0320501-SC	WASHER M3	平座金 3.2X7X0.5	1
67		SM-4030655-SP	SCREW	なべ小ねじ M3 L=6	1
68		133-27002	THD STRIKE OFF PLATE R	スレッドストライクオフプレートR	1
69		WP-0280501-SC	WASHER M2.6	平座金みがき丸 M2.6	1
70		SM-4850455-SP	SCREW	なべねじ	1

4. FABRIC TRIMMER LEFT COMPONENTS

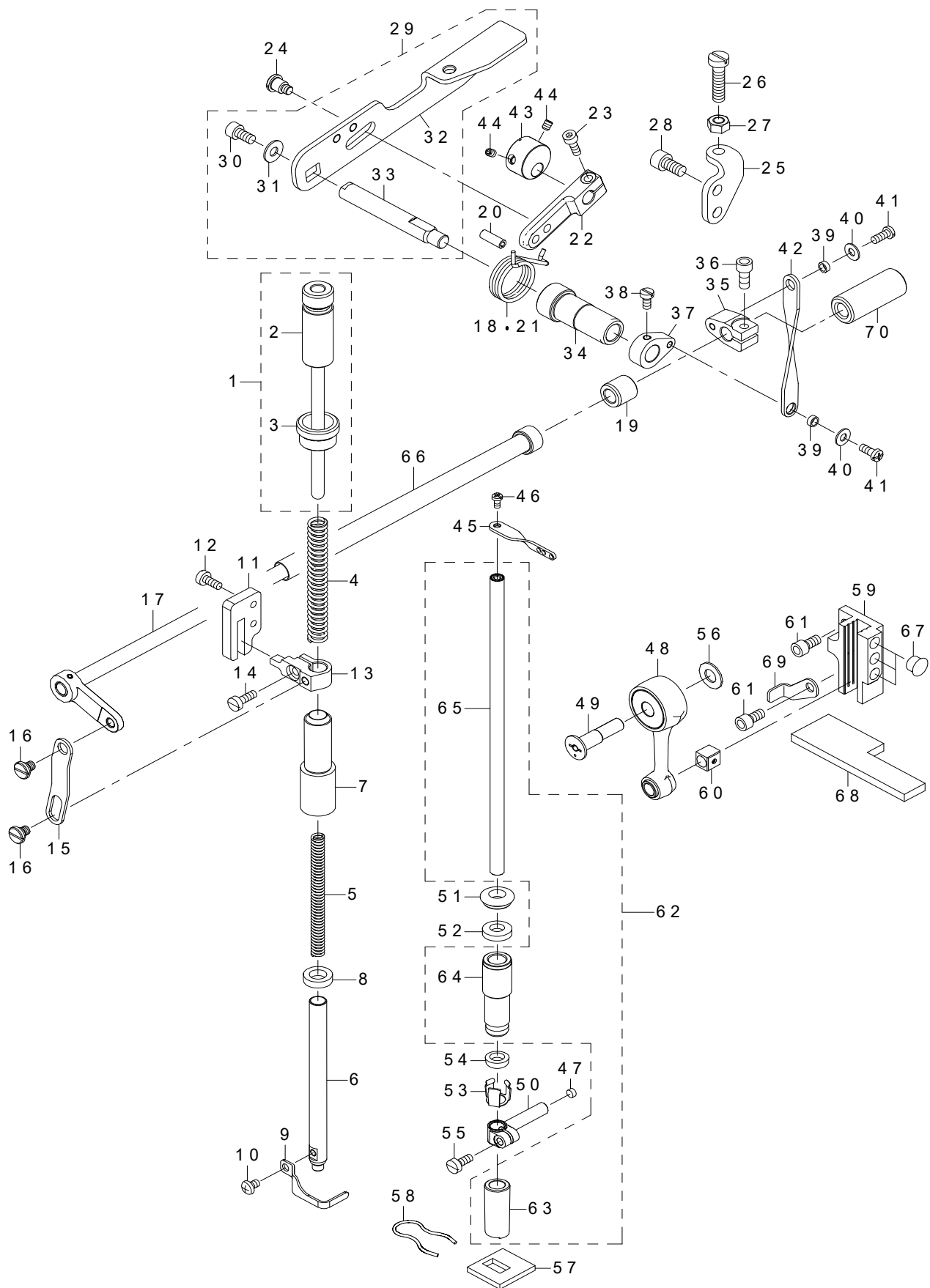
左メス関係



REF.NO	NOTE	PART NO	DESCRIPTION	品名	Qty
1		401-55641	SUPPORT_BLOCK	サポートブロック	1
2		RO-4372002-00	RUBBER RING	Oリング	1
3		SM-6051400-SP	SCREW	平ねじ	1
4		SM-6051000-SP	SCREW	平ねじ M5 L=10	2
5		133-01908	DOWEL PIN	ダウエルピン	1
6		133-02500	DOWEL PIN 2	ダウエルピン2	1
7		SM-6041050-TP	SCREW	平ねじ M4 L=10	1
8		401-55643	S_B_COVER_GASKET	取付土台カバーガスケット	1
9		401-55644	SUPPORT_BLOCK_COVER	取付土台カバー	1
10		PH-0400185-S0	PARALLEL PIN TYPE A 4X18	平行ピン 4X18	1
11		134-23801	WASHER	座金	1
12		SM-4030655-SP	SCREW	なべ小ねじ M3 L=6	2
13		SM-6040800-SP	SCREW	平ねじ	2
14		WP-0450801-SC	WASHER 4.5X10X0.8	平座金 4.5X10X0.8	2
15		401-55645	TP_ADJUST_PLATE	針板調節ピン	1
16		SM-6030600-SP	SCREW M3X0.5 L=6	平小ねじ M3X0.5 L=6	2
17		133-02302	RUBBER BUMPER	ラバーバンパー	1
18		134-61306	DRIVE_LEVER	駆動レバー	1
19		SM-8060552-TP	SCREW M6 L=5	止めねじ	2
20		134-61504	LINK_PIN	リンクピン	1
21		SM-8040412-TP	SET SCREW M4 L=4	止めねじ	1
22		700-01856	LINK	リンク	1
23		700-01857	OIL_WICK_PLATE	油芯押え板	1
24		SM-6030500-SN	SCREW M3 L=5	平ねじ M3 L=5	1
25		401-55646	ADJUST_PIN	調節ピン	1
26		WP-0550800-SP	WASHER 5.5X10X0.8	平座金 5.5X10X0.8	1
27		NM-6050001-SP	NUT M5	六角ナット M5X0.8 1種	1
28		401-55647	ADJUST_LEVER	調節レバー	1
29		SM-6051000-SP	SCREW	平ねじ M5 L=10	1
30		401-55648	LOWER_KNIFE HOLDER_ASSY	下メス土台組	1
31	☆	401-55651	LOWER_KNIFE	下メス	1
32		400-42319	LOWER_KNIFE_PRESSER_PLATE	下メス押え板	1
33		SM-4040655-SP	SCREW M4 L=6	なべ小ねじ M4 L=6	1
34		401-55652	SHAFT	軸	1
35		401-55653	BUSHING_RIGHT	右メタル	1
36		WP-0820516-SP	WASHER 11.6X8.2X0.6	平座金 11.6X8.2X0.6	1
37		400-40306	UPPER_KNIFE_SPRING	上メスばね	1
38		401-55655	THRUST COLLAR D=8 W=8	スラストカラー	2
39		SM-8030312-TP	SCREW M3 L=3	止めねじ M3 L=3	4
40		700-04844	UPPER_KNIFE HOLDER	アッパーナイフホルダー	1
41		SM-4030455-SP	SCREW	なべ小ねじ M3 L=4	1
42		SM-6051000-SP	SCREW	平ねじ M5 L=10	1
43		SM-4030655-SP	SCREW	なべ小ねじ M3 L=6	1
44		PH-0150065-C0	PARALLEL PIN TYPE A 1.5X6	平行ピン 1.5X6	1
45	☆	700-01861	UPPER_KNIFE	上メス	1
46		700-04845	FABRIC_TRIMMER_GUIDE	ファブリックトリマーガイド	1
47		PS-0200062-KH	SPRING PIN 2X6	スプリングピン 2X6	1
48		700-01869	FEED_COVER	送りカバー	1
49		WP-0430801-SC	WASHER M4	平座金 M4	2
50		SM-4040655-SP	SCREW M4 L=6	なべ小ねじ M4 L=6	2
51		CQ-3030000-00	OIL WICK	油芯	0.2
52		700-04494	RUBBER_PLATE	ラバープレート	1
53		401-55656	ADJ_GUIDE_PLATE	調節ガイド板	1
54		SM-6040800-SP	SCREW	平ねじ	1
55		401-55657	ADJUST_SPRING	調節ばね	1
56		SM-6030500-SN	SCREW M3 L=5	平ねじ M3 L=5	2
57		401-55658	ADJUST_SCREW	調節ねじ	1
58		401-55659	SPRING	ばね	1
59		RE-0250000-K0	E-RING 2.5	E形止め輪 2.5	1
60		RE-0600000-K0	E-RING 6	E形止め輪 6	1
61	#01	401-55621	SUCTION_PIPE_SET_TOP	布屑パイプ_H24セット(卓上用)	1
62	#01	401-55624	SUCTION_PIPE_SET_SUB	布屑パイプ_H24セット(半沈用)	1
63		401-55622	SUCTION_PIPE_ASSY_TOP	布屑パイプ組_H24(卓上用)	(1)
64		401-55625	SUCTION_PIPE_ASSY_SUB	布屑パイプ組_H24(半沈用)	(1)
65		400-43839	SUCTION_PIPE_JOINT_ASSY	布屑パイプジョイント組	(1)
66		400-43800	SUCTION_PIPE_JOINT	布屑パイプジョイント	(1)
67		400-43815	SUCTION_PIPE_NUT	布屑パイプナット	(1)
68		SM-4041055-SP	SCREW	なべねじ M4 L=10	(1)
69		400-42374	SUCTION_PIPE_1	布屑パイプ 1	(1)
70	#01	EA-9500B01-00	CABLE BAND	束線バンド	1
71	#01	PC-0126010-00	SPEED CONTROLLER	スピードコントローラ	1
		NOTE(注記)	#01....ACCESSORIES PARTS	付属品	

5. NEEDLE BAR & PRESSER COMPONENTS

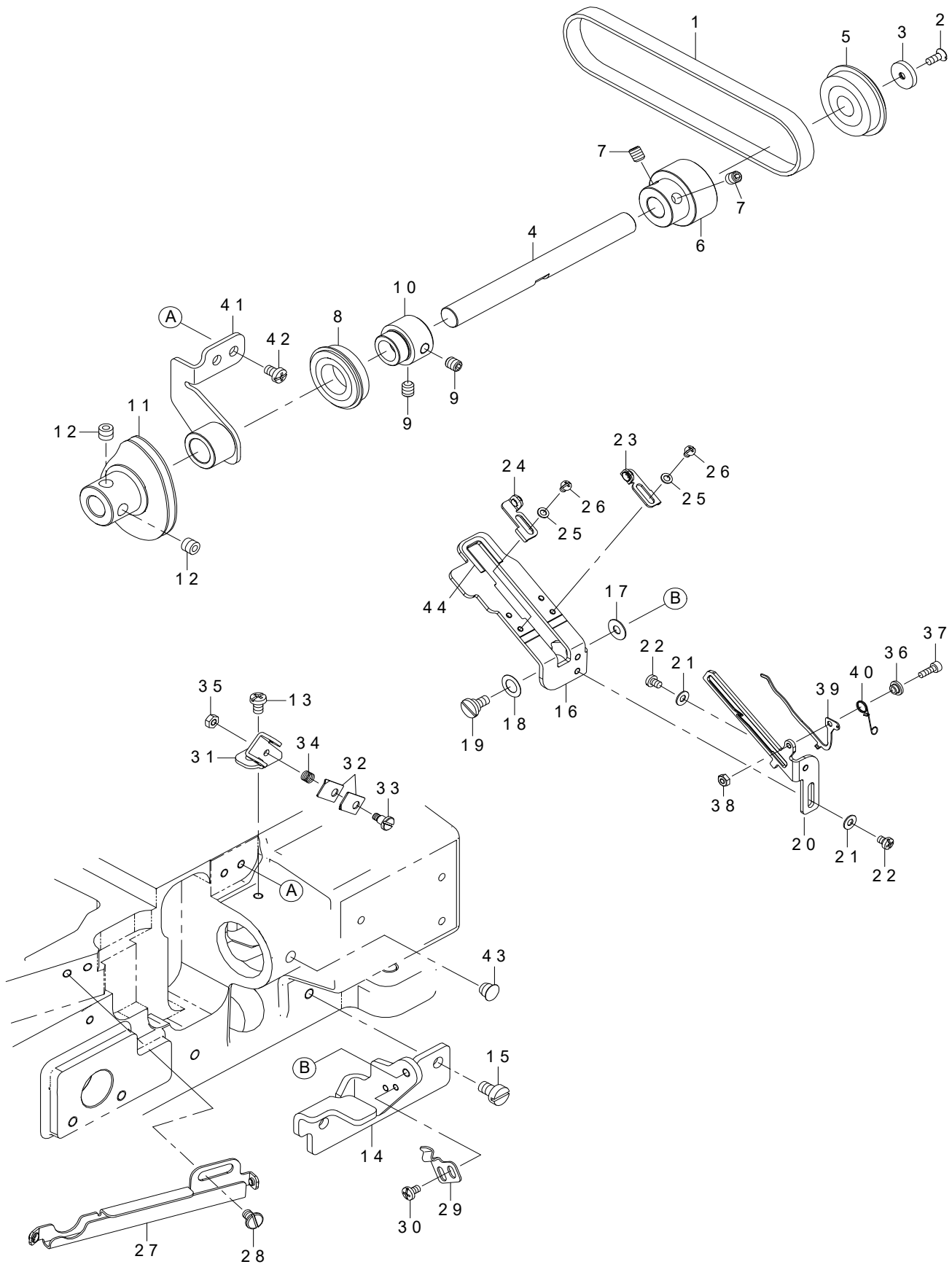
針棒・押え関係



REF.NO	NOTE	PART NO	DESCRIPTION	品名	Qty
1		400-70574	ADJ_SCREW_P_B_NUT_ASSY	押え圧調節ねじ組	1
2		400-70573	ADJ_SCREW_P_B_ASSY	押え圧調節ねじ	(1)
3		133-13101	LOCKING NUT	ロッキングナット	(1)
4		133-13309	SPRING PRESSER BAR A	スプリングプレッシャーバーA	1
5		700-01480	SPRING_PRESSER_BAR_B	スプリングプレッシャーバーB	1
6		700-01481	PRESSER_BAR	プレッシャーバー	1
7		401-56616	BUSHING_PRESSER_BAR	ブッシングプレッシャーバー	1
8		133-15908	OIL SEAL	オイルシール	1
9		700-01483	FINGER_GUARD	フィンガーガード	1
10		SM-4040655-SP	SCREW M4 L=6	なべ小ねじ M4 L=6	1
11		133-13804	GUIDE PLATE	ガイドプレート	1
12		SM-6041000-SP	SCREW M4 L=10	平ねじ M4 L=10	2
13		700-01485	PRESSER_BAR_BRACKET	プレッシャーバーブラケット	1
14		SM-6041200-SP	SCREW M4 L=12	平ねじ M4 L=12	1
15		133-14109	LINK	リンク	1
16		SD-0700206-TP	SHOULDER SCREW	段ねじ D=7 H=2	2
17		400-78307	ASSY_LIFTER_SHAFT_DRY	リフターシャフト(組)	1
18		133-15205	SPRING LIFTER LEVER	スプリングリフターレバー	1
19		700-01486	BUSHING_LIFTER_FRONT	ブッシングリフターフロント	1
20		PS-0500142-KP	SPRING PIN	スプリングピン	1
21		700-01498	SPRING_LIFTER_LEVER	スプリングリフターレバー	1
22		700-01494	TENSION_RELEASE_LEVER	テンションリリースシャフト	1
23		SM-6041202-TP	SCREW M4X0.7 L=12	六角穴ボルト	1
24		SD-0700586-TP	SHOULDER SCREW	段ねじ D=7 H=5.8	1
25		700-01495	LIFTER_LEVER_STOPPER	リフターレバーストッパー	1
26		SM-6062550-TP	SCREW M6 L=25	平小ねじ M6 L=25	1
27		NM-6060001-CP	NUT M6	六角ナット M6	1
28		SM-6061202-TP	SCREW M6 L=12	六角穴ボルト M6 L=12	2
29		700-01487	LIFTER_LEVER_ASSY	リフターレバーアッシー	1
30		SM-6051002-TP	SCREW M5X0.8 L=10	六角穴ボルト M5X0.8 L=10	(1)
31		WP-0551016-SH	WASHER 5.5X13X1	平座金 5.5X13X1	(1)
32		700-01488	LIFTER_LEVER	リフターレバー	(1)
33		700-01489	LIFTER_LEVER_SHAFT	リフターレバーシャフト	(1)
34		700-01490	BUSHING_LIFTER_LEVER	ブッシングリフターレバー	1
35		700-01478	LIFTER_SHAFT_LEVER	リフターシャフトレバー	1
36		SM-6051202-TP	SCREW M5X0.8 L=12	六角穴ボルト M5X0.8 L=12	1
37		700-01477	LIFTER_LEVER_COLLAR	リフターレバーカラー	1
38		SM-6040800-SP	SCREW	平ねじ	1
39		700-01491	SPACER	スペーサー	2
40		WP-0450826-SC	WASHER 4.5X10X0.8	平座金 4.5X10X0.8	2
41		SM-4041055-SP	SCREW	なべねじ M4 L=10	2
42		700-01492	LIFTER_LEVER_LINK	リフターレバーリンク	1
43		700-01493	MINUTES_LIFTING_COLLAR	ミニッツリフティングカラー	1
44		SM-8040512-TP	SCREW	止めねじ M4 L=5	2
45		133-26806	NEEDLE BAR EYELET	ニードルバーアイレット	1
46		SM-4030855-SN	SCREW M3 L=8.0	なべねじ M3 L=8	1
47		400-78293	PLUG	止め栓	1
48		700-01465	ASSY_NEEDLE_CRANK_ROD	ニードルクランクロッド組	1
49		700-01462	ECCENTRIC_PIN_DRY	偏心ピン(ドライ)	1
50		400-78292	NEEDLE_BAR_CLAMP	針棒抱き	1
51		400-78305	BUSHING_NB_U_PRESSER_A	針棒上メタルフェルト押えA	1
52		400-78302	BUSHING_NB_U_FELT_A	針棒上メタルフェルトA	1
53		400-78306	BUSHING_NB_U_PRESSER_B	針棒上メタルフェルト押えB	1
54		400-78303	BUSHING_NB_U_FELT_B	針棒上メタルフェルトB	1
55		SM-6041000-SP	SCREW M4 L=10	平ねじ M4 L=10	1
56		400-78291	WASHER	スラストワッシャー	1
57		400-78301	BUSHING_NB_L_FELT	針棒下メタルフェルト	1
58		400-78304	BUSHING_NB_L_PRESSER	針棒下メタルフェルト押え	1
59		700-01463	NEEDLE_BAR_GUIDE	ニードルバーガイド	1
60		400-78295	SLIDE_BLOCK	針棒角駒	1
61		SM-6051202-TP	SCREW M5X0.8 L=12	六角穴ボルト M5X0.8 L=12	3
62		400-78317	ASSY_BUSHING_NB_DRY	ブッシングNB組	1
63		400-78299	BUSHING_NB_LOWER	針棒下メタル	(1)
64		400-78300	BUSHING_NB_UPPER	針棒上メタル	(1)
65		400-78296	NEEDLE BAR ASSY	針棒(組)	(1)
66		400-78320	PIPE_ASSY	パイプ組	1
67		TA-0850604-R0	RUBBER PLUG	止め栓	4
68		400-87083	FELT	フェルト	1
69		400-87101	FELT PRESSER	フェルト押え	1
70		700-01500	BUSHING_LIFTER_REAR	押え上げ軸メタル後ろ	1

6. LOWER THREAD COMPONENTS

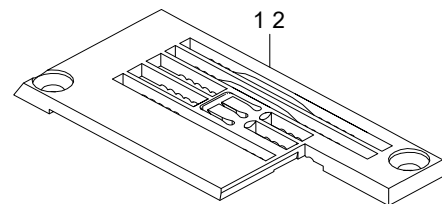
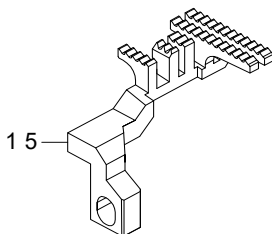
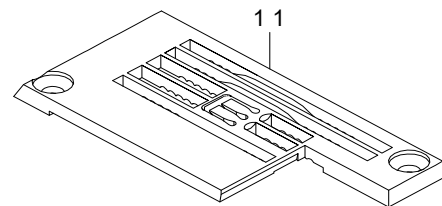
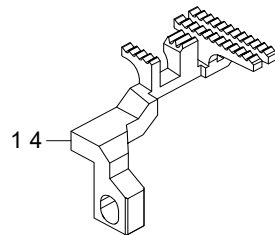
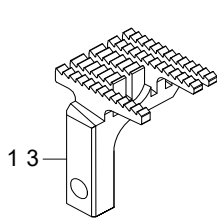
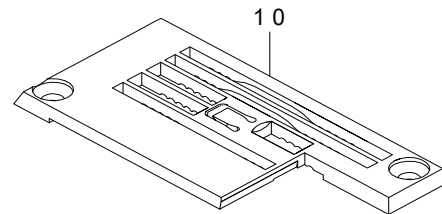
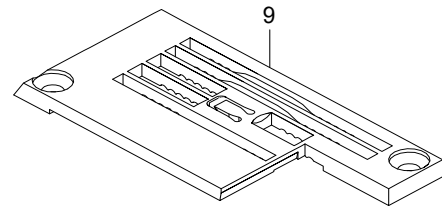
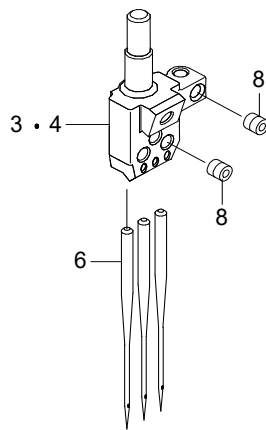
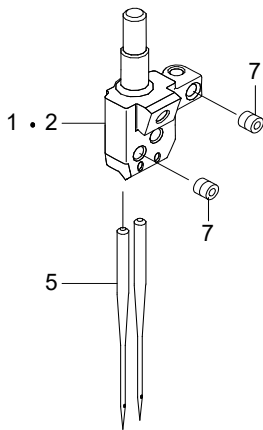
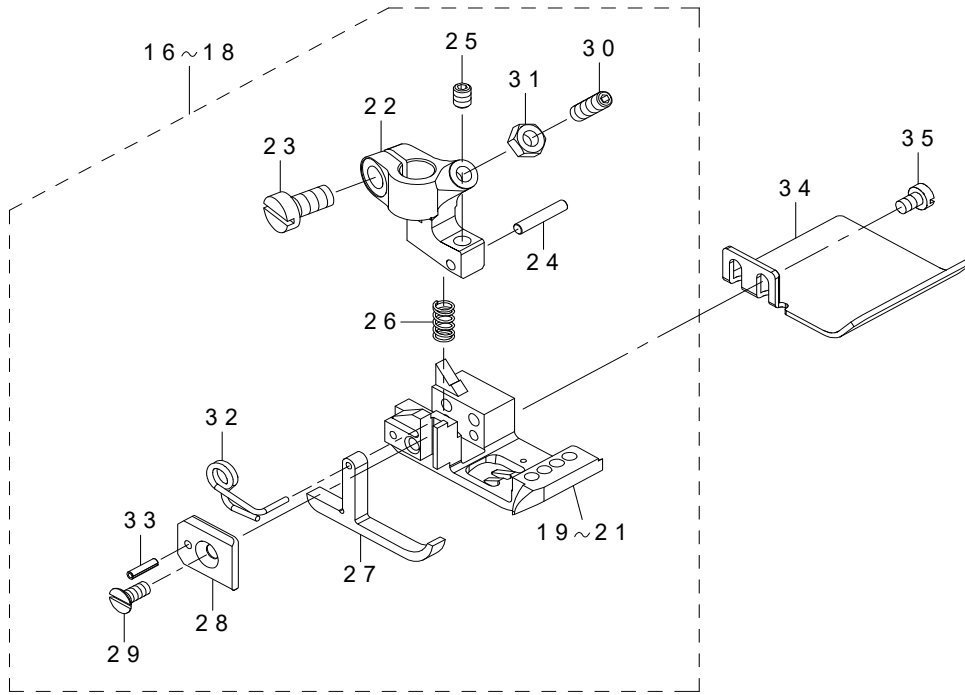
下糸力ム関係



REF.NO	NOTE	PART NO	DESCRIPTION	品名	Qty
1		700-01988	BELT_TAKE_UP	タイミングベルト	1
2		SM-1030800-SM	SCREW M3X0.5 L=8	皿小ねじ M3X0.5 L=6	1
3		133-32606	WASHER TAKE UP	ワッシャーテイクアップ	1
4		700-01729	SHAFT_TAKE_UP	シャフトテイクアップ	1
5		700-04199	BEARING	ころがり軸受	1
6		133-31301	SPROCKET TAKE UP	スプロケットテイクアップ	1
7		SM-8050612-TP	SCREW M5X6	止めねじ M5X0.8 L=6	2
8		700-04194	BEARING	ころがり軸受	1
9		SM-8050612-TP	SCREW M5X6	止めねじ M5X0.8 L=6	2
10		700-01754	COUPLING	カップリング	1
11		401-54169	ASSY_TAKE_UP	下糸カム組	1
12		SM-8060552-TP	SCREW M6 L=5	止めねじ	2
13		SM-4040655-SP	SCREW M4 L=6	なべ小ねじ M4 L=6	1
14		700-01734	TAKE_UP_PLATE_BASE	テイクアッププレートベース	1
15		SM-6050800-SP	SCREW M5 L=8	平ねじ M5 L=8	2
16		700-01735	TAKE_UP_PLATE	テイクアッププレート	1
17		WP-0410516-SD	PLAIN WASHER	平座金 4.1X10X0.5	1
18		WZ-0641510-KP	WAVED WASHER 6.4X11X0.3	波形座金 6.4X11X0.3	1
19		SD-0640246-SP	HINGE SCREW D=6.35 H=2.4	段ねじ D=6.35 H=2.4	1
20		401-55640	THREAD_GUIDE	糸案内	1
21		WP-0320501-SC	WASHER M3	平座金 3.2X7X0.5	3
22		SM-4030455-SP	SCREW	なべ小ねじ M3 L=4	3
23		401-00773	EYELET L ASSY	糸案内左組	1
24		401-00771	EYELET R ASSY	糸案内右組	1
25		WP-0280500-SC	WASHER	平座金小形丸 M2.5	2
26		SM-4850455-SP	SCREW	なべねじ	2
27		700-01738	ASSY_THREAD_GUIDE	アッシースレッドガイド	1
28		SM-6040650-TP	SCREW	平ねじ M4 L=6	2
29		700-01745	SPRING	ばね	1
30		SM-5030555-SN	SCREW M3 L=5	バインドねじ M3 L=5	2
31		700-04375	NIPPER_PLATE	ニッパープレート	1
32		401-00769	NIPPER_SPRING_PLATE	糸押え板	2
33		133-26202	SHOULDER SCREW	ショルダースクリュー	1
34		134-02805	SPRING	スプリング	1
35		NM-6030001-SC	NUT M3X0.5 TYPE1	六角ナット M3X0.5 1種	1
36		700-01584	SPRING_COLLAR	スプリングカラー	1
37		SM-6850802-TN	SCREW M2.5 L=8	六角穴ボルト M2.5 L=8	1
38		NM-6850001-SC	NUT M2.5X0.45 TYPE1	六角ナット M2.5X0.45 1種	1
39		700-04733	THREAD_GUIDE_PLATE	スレッドガイドプレート	1
40		700-01753	THREAD_GUIDE_PLATE_SPRING	スレッドガイドプレートスプリング	1
41		700-01758	SHAFT_TAKE_UP_COVER_ASSY	下糸カム軸カバー組	1
42		SM-4040655-SP	SCREW M4 L=6	なべ小ねじ M4 L=6	2
43		TA-0620504-R0	CAP	止め栓	1
44		400-87068	CAM_THREAD_CATCH	カムスレッドキャッチ	1

7. GAUGE COMPONENTS

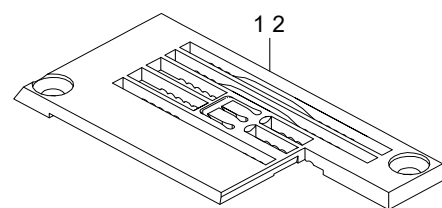
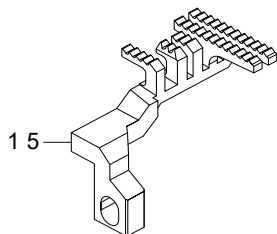
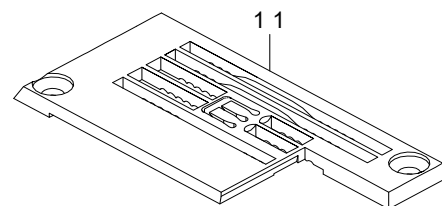
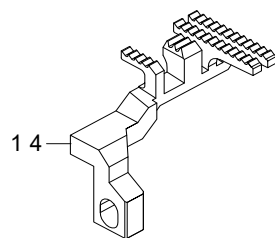
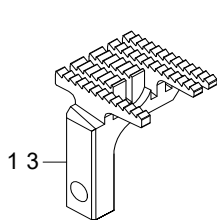
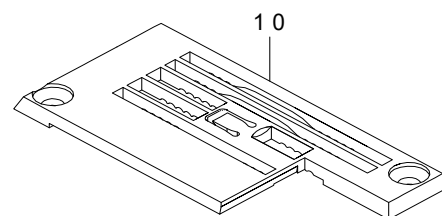
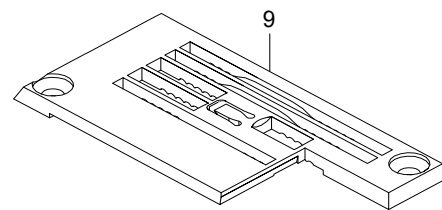
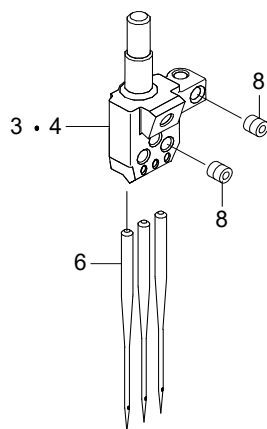
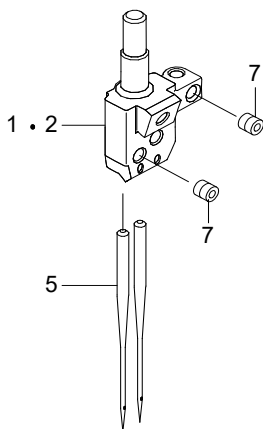
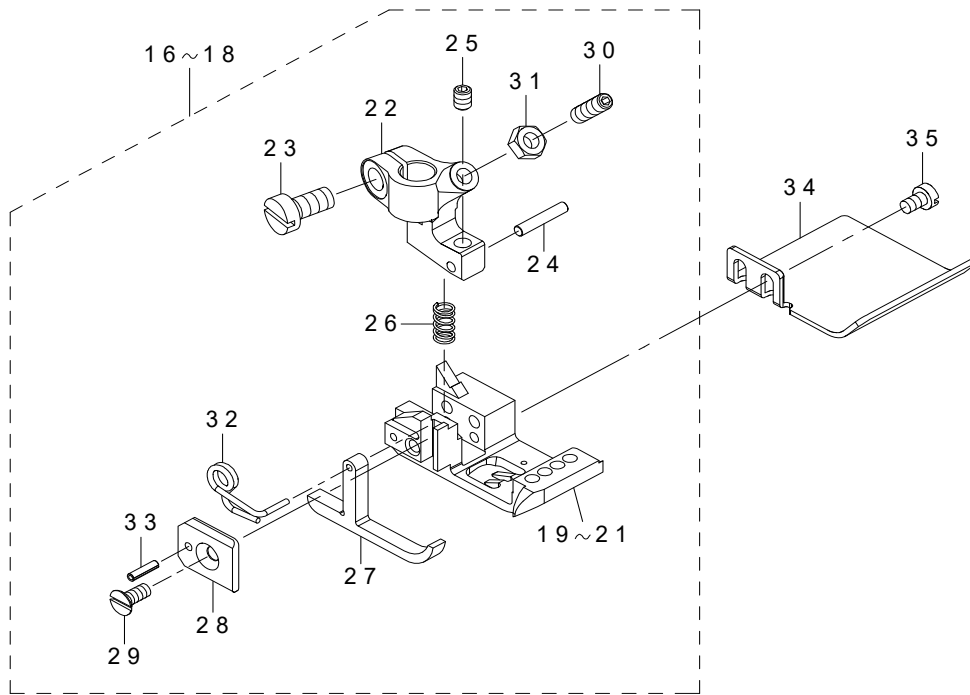
ゲージ関係



REF.NO	NOTE	PART NO	DESCRIPTION	品名	Qty
1	#01	133-50004	NEEDLE_HEAD_32	ニードルヘッド_32	1
2	#02	133-50103	NEEDLE_HEAD_40	ニードルヘッド_40	1
3	#03	133-50301	NEEDLE_HEAD_56	ニードルヘッド_56	1
4	#04	133-50400	NEEDLE_HEAD_64	ニードルヘッド_64	1
5	☆ #05	MUY-128S1000	NEEDLE	針 UYX128GAS #10S	2
6	☆ #06	MUY-128S1000	NEEDLE	針 UYX128GAS #10S	3
7	#05	SM-8030312-TP	SCREW M3 L=3	止めねじ M3 L=3	3
8	#06	SM-8030312-TP	SCREW M3 L=3	止めねじ M3 L=3	4
9	#01	401-54171	THROAT_PLATE	針板 (H24_E32)	1
10	#02	401-54172	THROAT_PLATE	針板 (H24_E40)	1
11	#03	401-54173	THROAT_PLATE	針板 (H24_E56)	1
12	#04	401-54174	THROAT_PLATE	針板 (H24_E64)	1
13		401-54175	MAIN_FEED_DOG	主送り歯 (H24)	1
14	#05	401-54177	DIFF_FEED_DOG	差動送り歯 (H24_40)	1
15	#06	401-54178	DIFF_FEED_DOG	差動送り歯 (H24_56)	1
16	#01	401-55626	PRESSER_FOOT_ASSY	押え組 (H24-32)	1
17	#02	401-55628	PRESSER_FOOT_ASSY	押え組 (H24-40)	1
18	#06	401-55630	PRESSER_FOOT_ASSY	押え組 (H24-56)	1
19	#01	401-55627	PRESSER_FOOT_BUTTON	押え舟 (H24-32)	(1)
20	#02	401-55629	PRESSER_FOOT_BUTTON	押え舟 (H24-40)	(1)
21	#06	401-55631	PRESSER_FOOT_BUTTON	押え舟 (H24-56)	(1)
22		400-70224	PRESSER_FOOT_HINGE	プレッサーフットヒンジ	(1)
23		SM-6040800-SP	SCREW	平ねじ	(1)
24		133-75209	PIVOT_PIN	ピボットピン	(1)
25		SM-8030412-TP	SCREW	止めねじ M3 L=4	(1)
26		133-77106	SPRING	スプリング	(1)
27		400-70226	P_F_YIELDING_SECTION	P_F_イェールディングセクション	(1)
28		400-70227	GUIDE_PLATE	ガイドプレート_R	(1)
29		SM-1850600-SP	SCREW	皿小ねじ M2.5 L=6	(1)
30		SM-8031002-TP	SCREW	止めねじ M3X0.5 L=10	(1)
31		NM-6030001-SD	NUT M3X0.5	六角ナット M3X0.5 1種	(1)
32		400-70229	SPRING_L	スプリング_L	(1)
33		PS-0150065-KP	SPRING PIN 1.5X6	スプリングピン 1.5X6	(1)
34	#07	400-38064	FABRIC GUIDE	ガイド	1
35	#07	SM-6850400-SP	SCREW M2.5 L=4	平小ねじ M2.5 L=4	2
		NOTE(注記)	#01....FOR MF-7922D-H24-E32	MF-7922D-H24-E32用	
			#02....FOR MF-7922D-H24-E40	MF-7922D-H24-E40用	
			#03....FOR MF-7923D-H24-E56	MF-7923D-H24-E56用	
			#04....FOR MF-7923D-H24-E64	MF-7923D-H24-E64用	
			#05....FOR MF-7922D-H24-E32,	MF-7922D-H24-E32,	
			MF-7922D-H24-E40	MF-7922D-H24-E40用	
			#06....FOR MF-7923D-H24-E56,	MF-7923D-H24-E56,	
			MF-7923D-H24-E64	MF-7923D-H24-E64用	
			#07....ACCESSORY PARTS	付属品	

8. GAUGE COMPONENTS (FOR H24/UT59)

ゲージ関係 (H 24 / UT 59用)



REF.NO	NOTE	PART NO	DESCRIPTION	品名	Qty	
1	#01	133-50004	NEEDLE_HEAD_32	ニードルヘッド_32	1	
2	#02	133-50103	NEEDLE_HEAD_40	ニードルヘッド_40	1	
3	#03	133-50301	NEEDLE_HEAD_56	ニードルヘッド_56	1	
4	#04	133-50400	NEEDLE_HEAD_64	ニードルヘッド_64	1	
5	☆	#05	MUY-128S1000	NEEDLE	針 UYX128GAS #10S	2
6	☆	#06	MUY-128S1000	NEEDLE	針 UYX128GAS #10S	3
7	#05	SM-8030312-TP	SCREW M3 L=3	止めねじ M3 L=3	3	
8	#06	SM-8030312-TP	SCREW M3 L=3	止めねじ M3 L=3	4	
9	#01	401-54171	THROAT_PLATE	針板 (H24_E32)	1	
10	#02	401-54172	THROAT_PLATE	針板 (H24_E40)	1	
11	#03	401-54173	THROAT_PLATE	針板 (H24_E56)	1	
12	#04	401-54174	THROAT_PLATE	針板 (H24_E64)	1	
13		401-54175	MAIN_FEED_DOG	主送り歯 (H24)	1	
14	#05	401-54179	DIFF_FEED_DOG	差動送り歯 (H24_40/UT59)	1	
15	#06	401-54180	DIFF_FEED_DOG	差動送り歯 (H24_56/UT59)	1	
16	#01	401-55626	PRESSER_FOOT_ASSY	押え組 (H24-32)	1	
17	#02	401-55628	PRESSER_FOOT_ASSY	押え組 (H24-40)	1	
18	#06	401-55630	PRESSER_FOOT_ASSY	押え組 (H24-56)	1	
19	#01	401-55627	PRESSER_FOOT_BUTTOM	押え舟 (H24-32)	(1)	
20	#02	401-55629	PRESSER_FOOT_BUTTOM	押え舟 (H24-40)	(1)	
21	#06	401-55631	PRESSER_FOOT_BUTTOM	押え舟 (H24-56)	(1)	
22		400-70224	PRESSER_FOOT_HINGE	プレッサーフットヒンジ	(1)	
23		SM-6040800-SP	SCREW	平ねじ	(1)	
24		133-75209	PIVOT_PIN	ピボットピン	(1)	
25		SM-8030412-TP	SCREW	止めねじ M3 L=4	(1)	
26		133-77106	SPRING	スプリング	(1)	
27		400-70226	P_F_YIELDING_SECTION	P_F_イエルディングセクション	(1)	
28		400-70227	GUIDE_PLATE	ガイドプレート_R	(1)	
29		SM-1850600-SP	SCREW	皿小ねじ M2.5 L=6	(1)	
30		SM-8031002-TP	SCREW	止めねじ M3X0.5 L=10	(1)	
31		NM-6030001-SD	NUT M3X0.5	六角ナット M3X0.5 1種	(1)	
32		400-70229	SPRING_L	スプリング_L	(1)	
33		PS-0150065-KP	SPRING_PIN 1.5X6	スプリングピン 1.5X6	(1)	
34	#07	400-38064	FABRIC GUIDE	ガイド	1	
35	#07	SM-6850400-SP	SCREW M2.5 L=4	平小ねじ M2.5 L=4	2	
		NOTE(注記)	#01....FOR MF-7922D-H24-E32/UT59	MF-7922D-H24-E32/UT59用		
			#02....FOR MF-7922D-H24-E40/UT59	MF-7922D-H24-E40/UT59用		
			#03....FOR MF-7923D-H24-E56/UT59	MF-7923D-H24-E56/UT59用		
			#04....FOR MF-7923D-H24-E64/UT59	MF-7923D-H24-E64/UT59用		
			#05....FOR MF-7922D-H24-E32/UT59,	MF-7922D-H24-E32/UT59用		
			MF-7922D-H24-E40/UT59	MF-7922D-H24-E40/UT59用		
			#06....FOR MF-7923D-H24-E56/UT59,	MF-7923D-H24-E56/UT59用		
			MF-7923D-H24-E64/UT59	MF-7923D-H24-E64/UT59用		
			#07....ACCESSORY PARTS	付属品		

NUMERICAL INDEX OF PARTS

索引

PART NO 品番	PAGE 頁	REF NO	PART NO 品番	PAGE 頁	REF NO	PART NO 品番	PAGE 頁	REF NO	PART NO 品番	PAGE 頁	REF NO
BT-0600402-EA	4	73	SM-4040655-SP	2	61	SM-6051402-TP	6	12	133-13804	10	11
B9214-850-000	6	21	SM-4040655-SP	4	6	SM-6061202-TP	10	28	133-14109	10	15
			SM-4040655-SP	4	27	SM-6062550-TP	10	26	133-15205	10	18
CM-3002000-01	4	58	SM-4040655-SP	4	51	SM-6850350-TP	2	44	133-15908	10	8
CQ-3030000-00	8	51	SM-4040655-SP	4	60	SM-6850350-TP	4	44	133-24504	6	5
CS-1000881-TP	6	6	SM-4040655-SP	6	17	SM-6850400-SP	14	35	133-24603	6	8
			SM-4040655-SP	6	28	SM-6850400-SP	16	35	133-24702	6	10
EA-9500B01-00	8	70	SM-4040655-SP	6	30	SM-6850802-TN	12	37	133-24900	6	14
			SM-4040655-SP	6	33	SM-8030312-TP	6	26	133-25006	6	16
HX-0031400-0D	2	69	SM-4040655-SP	6	53	SM-8030312-TP	8	39	133-25600	6	65
HX-0031400-0D	4	52	SM-4040655-SP	8	33	SM-8030312-TP	14	7	133-25808	6	48
			SM-4040655-SP	8	50	SM-8030312-TP	14	8	133-25907	6	49
MUY-128S1000	14	5	SM-4040655-SP	10	10	SM-8030312-TP	16	7	133-26004	6	50
MUY-128S1000	14	6	SM-4040655-SP	12	13	SM-8030312-TP	16	8	133-26103	6	51
MUY-128S1000	16	5	SM-4040655-SP	12	42	SM-8030412-TP	14	25	133-26202	6	52
MUY-128S1000	16	6	SM-4040855-SP	2	21	SM-8030412-TP	16	25	133-26202	12	33
			SM-4040855-SP	2	52	SM-8031002-TP	14	30	133-26301	6	39
NM-6030001-SC	12	35	SM-4040855-SP	4	26	SM-8031002-TP	16	30	133-26400	6	40
NM-6030001-SD	14	31	SM-4040855-SP	4	49	SM-8040360-TP	2	8	133-26509	6	42
NM-6030001-SD	16	31	SM-4041055-SP	2	32	SM-8040360-TP	2	41	133-26608	6	44
NM-6040000-SN	2	17	SM-4041055-SP	2	58	SM-8040360-TP	4	8	133-26707	6	54
NM-6040000-SN	2	59	SM-4041055-SP	4	30	SM-8040360-TP	4	41	133-26806	10	45
NM-6040000-SN	4	29	SM-4041055-SP	4	32	SM-8040412-TP	2	37	133-26905	6	35
NM-6040000-SN	4	38	SM-4041055-SP	6	15	SM-8040412-TP	4	37	133-27002	6	68
NM-6050001-SC	6	45	SM-4041055-SP	8	68	SM-8040412-TP	8	21	133-27101	6	61
NM-6050001-SP	8	27	SM-4041055-SP	10	41	SM-8040512-TP	10	44	133-31301	12	6
NM-6060001-CP	10	27	SM-4041255-SP	2	51	SM-8041012-TP	2	16	133-32606	12	3
NM-6850001-SC	12	38	SM-4042055-SP	2	11	SM-8041012-TP	4	15	133-48008	6	19
			SM-4042055-SP	4	11	SM-8050612-TP	6	7	133-50004	14	1
PC-0126010-00	8	71	SM-4051455-SP	2	68	SM-8050612-TP	12	7	133-50004	16	1
PH-0150065-C0	8	44	SM-4051455-SP	4	22	SM-8050612-TP	12	9	133-50103	14	2
PH-0300252-C0	2	7	SM-4051455-SP	4	59	SM-8060552-TP	8	19	133-50103	16	2
PH-0300252-C0	4	7	SM-4850455-SP	6	37	SM-8060552-TP	12	12	133-50301	14	3
PH-0400185-S0	8	10	SM-4850455-SP	6	70	ST-4040851-SN	6	23	133-50301	16	3
PS-0150065-KP	14	33	SM-4850455-SP	12	26				133-50400	14	4
PS-0150065-KP	16	33	SM-5030555-SN	12	30	TA-0620504-R0	12	43	133-50400	16	4
PS-0150082-KH	6	22	SM-5040655-SN	2	14	TA-0850604-R0	10	67	133-75209	14	24
PS-0200062-KH	8	47	SM-5040655-SN	4	14	TA-0980502-R0	2	26	133-75209	16	24
PS-0400082-KP	6	34	SM-5040655-SN	4	71				133-77106	14	26
PS-0500142-KP	10	20	SM-6030500-SN	8	24	WP-0280500-SC	12	25	133-77106	16	26
			SM-6030500-SN	8	56	WP-0280501-SC	6	36	134-01906	2	5
RE-0250000-K0	8	59	SM-6030600-SP	8	16	WP-0280501-SC	6	69	134-01906	4	5
RE-0600000-K0	8	60	SM-6040450-TP	2	47	WP-0320501-SC	6	66	134-02003	2	27
RO-0371801-00	2	9	SM-6040450-TP	4	47	WP-0320501-SC	12	21	134-02003	4	12
RO-0371801-00	4	9	SM-6040602-TN	4	72	WP-0410516-SD	17	17	134-02706	2	40
RO-4372002-00	8	2	SM-6040650-TP	12	28	WP-0430801-SC	2	46	134-02706	4	40
			SM-6040750-TP	2	19	WP-0430801-SC	2	50	134-02805	12	34
SD-0640246-SP	12	19	SM-6040750-TP	2	22	WP-0430801-SC	4	46	134-09800	2	55
SD-0700206-TP	10	16	SM-6040750-TP	4	70	WP-0430801-SC	4	50	134-09800	4	55
SD-0700586-TP	10	24	SM-6040800-SP	2	4	WP-0430801-SC	8	49	134-23801	8	11
SL-6042092-TN	2	67	SM-6040800-SP	2	25	WP-0450801-SC	6	57	134-61306	8	18
SL-6042092-TN	4	21	SM-6040800-SP	4	3	WP-0450801-SC	8	14	134-61504	8	20
SM-1030400-SP	2	65	SM-6040800-SP	4	4	WP-0450826-SC	6	46			
SM-1030501-SN	2	31	SM-6040800-SP	6	47	WP-0450826-SC	10	40	229-01409	4	74
SM-1030800-SM	12	2	SM-6040800-SP	8	13	WP-0522016-SH	6	4	229-45505	6	43
SM-1040650-TP	4	69	SM-6040800-SP	8	54	WP-0550800-SP	8	26	229-45802	6	41
SM-1040650-TP	6	38	SM-6040800-SP	10	38	WP-0551016-SH	10	31	236-12609	6	9
SM-1040750-TP	6	59	SM-6040800-SP	14	23	WP-0820516-SP	8	36			
SM-1040800-SP	2	39	SM-6040800-SP	16	23	WS-0510002-KN	6	11	303-91601	6	25
SM-1040800-SP	4	39	SM-6041000-SP	10	12	WS-0510002-KP	2	54			
SM-1040860-SP	2	28	SM-6041000-SP	10	55	WS-0510002-KP	4	54	400-19868	4	57
SM-1040860-SP	4	16	SM-6041050-TP	8	7	WS-0510002-KP	6	2	400-30059	4	56
SM-1850600-SP	14	29	SM-6041200-SP	10	14	WZ-0641510-KP	12	18	400-38064	14	34
SM-1850600-SP	16	29	SM-6041202-TP	10	23				400-38064	16	34
SM-4030455-SP	8	41	SM-6050800-SP	2	57	133-01809	2	33	400-40255	4	48
SM-4030455-SP	12	22	SM-6050800-SP	4	31	133-01809	4	33	400-40306	8	37
SM-4030655-SP	6	62	SM-6050800-SP	12	15	133-01908	8	5	400-42319	8	32
SM-4030655-SP	6	64	SM-6051000-SP	8	4	133-02203	2	20	400-42374	8	69
SM-4030655-SP	6	67	SM-6051000-SP	8	29	133-02203	4	20	400-43800	8	66
SM-4030655-SP	8	12	SM-6051000-SP	8	42	133-02302	2	35	400-43815	8	67
SM-4030655-SP	8	43	SM-6051002-TP	6	1	133-02302	4	35	400-43839	8	65
SM-4030855-SN	6	27	SM-6051002-TP	10	30	133-02302	8	17	400-70224	14	22
SM-4030855-SN	10	46	SM-6051202-TP	10	36	133-02500	8	6	400-70224	16	22
SM-4040555-SP	6	56	SM-6051202-TP	10	61	133-13101	10	3	400-70226	14	27
SM-4040655-SP	2	6	SM-6051400-SP	8	3	133-13309	10	4	400-70226	16	27

NUMERICAL INDEX OF PARTS

索引

PART NO 品番	PAGE 頁	REF NO	PART NO 品番	PAGE 頁	REF NO	PART NO 品番	PAGE 頁	REF NO	PART NO 品番	PAGE 頁	REF NO
400-70227	14	28	401-55636	2	38	700-01673	4	28			
400-70227	16	28	401-55637	2	42	700-01729	12	4			
400-70229	14	32	401-55637	4	42	700-01734	12	14			
400-70229	16	32	401-55638	2	43	700-01735	12	16			
400-70573	10	2	401-55638	4	43	700-01738	12	27			
400-70574	10	1	401-55639	2	45	700-01745	12	29			
400-78291	10	56	401-55640	12	20	700-01753	12	40			
400-78292	10	50	401-55641	8	1	700-01754	12	10			
400-78293	10	47	401-55643	8	8	700-01758	12	41			
400-78295	10	60	401-55644	8	9	700-01856	8	22			
400-78296	10	65	401-55645	8	15	700-01857	8	23			
400-78299	10	63	401-55646	8	25	700-01861	8	45			
400-78300	10	64	401-55647	8	28	700-01865	2	12			
400-78301	10	57	401-55648	8	30	700-01866	2	1			
400-78302	10	52	401-55651	8	31	700-01866	4	1			
400-78303	10	54	401-55652	8	34	700-01869	8	48			
400-78304	10	58	401-55653	8	35	700-01873	2	48			
400-78305	10	51	401-55655	8	38	700-01874	2	49			
400-78306	10	53	401-55656	8	53	700-01895	2	64			
400-78307	10	17	401-55657	8	55	700-01988	12	1			
400-78317	10	62	401-55658	8	57	700-03355	4	61			
400-78320	10	66	401-55659	8	58	700-03432	4	62			
400-82196	2	18	401-55660	4	64	700-03433	4	63			
400-85995	6	55	401-55661	4	45	700-03456	4	67			
400-87068	12	44	401-556616	10	7	700-03457	4	68			
400-87083	10	68				700-04194	12	8			
400-87101	10	69	700-01413	2	56	700-04199	12	5			
401-00769	12	32	700-01413	4	17	700-04247	4	66			
401-00771	12	24	700-01414	2	53	700-04375	12	31			
401-00773	12	23	700-01414	4	53	700-04494	8	52			
401-19461	2	62	700-01457	2	63	700-04733	12	39			
401-19461	4	18	700-01457	4	19	700-04844	8	40			
401-54163	6	24	700-01462	10	49	700-04845	8	46			
401-54164	6	13	700-01463	10	59						
401-54165	6	31	700-01465	10	48						
401-54166	6	60	700-01477	10	37						
401-54167	6	58	700-01478	10	35						
401-54168	6	63	700-01480	10	5						
401-54169	12	11	700-01481	10	6						
401-54171	14	9	700-01483	10	9						
401-54171	16	9	700-01485	10	13						
401-54172	14	10	700-01486	10	19						
401-54172	16	10	700-01487	10	29						
401-54173	14	11	700-01488	10	32						
401-54173	16	11	700-01489	10	33						
401-54174	14	12	700-01490	10	34						
401-54174	16	12	700-01491	10	39						
401-54175	14	13	700-01492	10	42						
401-54175	16	13	700-01493	10	43						
401-54177	14	14	700-01494	10	22						
401-54178	14	15	700-01495	10	25						
401-54179	16	14	700-01498	10	21						
401-54180	16	15	700-01500	10	70						
401-55621	8	61	700-01537	6	3						
401-55622	8	63	700-01540	6	18						
401-55624	8	62	700-01541	6	29						
401-55625	8	64	700-01543	6	32						
401-55626	14	16	700-01546	6	20						
401-55626	16	16	700-01584	12	36						
401-55627	14	19	700-01642	2	66						
401-55627	16	19	700-01642	4	24						
401-55628	14	17	700-01643	2	15						
401-55628	16	17	700-01643	4	25						
401-55629	14	20	700-01648	2	36						
401-55629	16	20	700-01648	4	36						
401-55630	14	18	700-01655	2	2						
401-55630	16	18	700-01655	4	2						
401-55631	14	21	700-01661	2	10						
401-55631	16	21	700-01661	4	10						
401-55632	2	3	700-01662	2	23						
401-55632	4	65	700-01663	2	24						
401-55633	2	13	700-01663	4	23						
401-55633	4	13	700-01668	2	29						
401-55634	2	34	700-01670	2	30						
401-55634	4	34	700-01673	2	60						