

РУССКИЙ

**MF-7500D,7900D
ИНСТРУКЦИЯ ПО ЭКСПЛУАТАЦИИ**

СОДЕРЖАНИЕ

I .ТЕХНИЧЕСКИЕ ХАРАКТЕРИСТИКИ	1
II .ВЫБОР ШКИВА МОТОРА И РЕМНЯ.....	1
III .СМАЗОЧНОЕ МАСЛО.....	2
IV .ЗАМЕНА СМАЗОЧНОГО МАСЛА.....	2

Как пользоваться инструкцией для MF-7500D/7900D

(Предупреждение) Только отдельные части MF-7500D/7900D описаны в этой инструкции. Относительно других частей обращайтесь к инструкции для MF-7500 или MF-7900.

I .ТЕХНИЧЕСКИЕ ХАРАКТЕРИСТИКИ

Название модели	Высокоскоростная, плоскошовная машина с цилиндрической платформой	Высокоскоростная, плоскошовная машина с цилиндрической платформой и полусухой головкой
Модель	MF-7500D серия	MF-7900D серия
Тип стежка	ISO стандарт 406, 407, 602 и 605	
Пример применения	Подшивание краев и обшивка трикотажных и обычных трикотажных тканей	
Скорость шитья	Пример применения Максимальная скорость шитья. 5,000 sti/min (во время перемежающегося режима работы) Установленная на заводе во время отгрузки скорость шитья. 4,000 sti/min (во время перемежающегося режима работы)	
Расстояние между иглами	3 иглы ... 4,8 мм, 5,6 мм и 6,4 мм 2 иглы ... 3,2 мм и 4,0 мм	3 иглы ... 5,6 мм и 6,4 мм 2 иглы ... 3,2 мм, 4,0 мм и 4,8 мм
Соотношение дифференциальной подачи ткани	1 : 0,7 - 1 : 2 (длина стежка: менее 2,5 мм) Машина снабжена механизмом регулировки микро-дифференциальной подачи ткани. (микро-регулировка)	1 : 0,9 - 1 : 1,8 (длина стежка: менее 2,5 мм) (1:0,6 - 1:1,1, когда заменяется шарнирный винт кулисы дифференциала) Машина снабжена механизмом регулировки микро-дифференциальной подачи ткани. (микро-регулировка)
Длина стежка	От 1,2 до 3,6 мм (может быть отрегулирована до 4,4)	От 0,9 до 3,6 мм (может быть отрегулирована до 4,5)
Используемые иглы	UY128GAS #9S - #14S (стандарт #10S)	
Ход игольницы	31 мм (или 33 мм при переключении эксцентрикового шипа)	
Размеры	(высота) 451 x (ширина) 515 x (длина) 263	(высота) 450 x (ширина) 468 x (длина) 264
Вес	46 кг	42 кг
Подъем прижимной лапки	8 мм (расстояние между иглами: 5,6 мм без верхней крышки) и 5 мм (с верхней крышкой) Машина снабжена микро-подъемным механизмом.	
Способ регулировки подачи ткани	Главная подача ткани ... способ регулировки шага стежка с помощью дискового регулятора Дифференциальная подача ткани ... способ регулировки с помощью рычажка (машина снабжена механизмом микро-регулировки).	
Механизм петлителя	Способ привода шаровидного штока	
Система смазки	Принудительная смазка с помощью шестеренчатого насоса	
Смазочное масло	JUKI GENUINE OIL 18	
Емкость масляного резервуара	Индикатор уровня масла – нижняя линия: 600 см ³ – верхняя линия: 900 см ³	
Установка	Semi-submerged type	Top mount type, Semi-submerged type
Шум	- Уровень звукового давления при эквивалентном непрерывном излучении (L _{pA} (линейный усилитель мощности)) на автоматизированном рабочем месте : Уровень шума по шкале A 74,0 децибел; (Включает K _{ра} = 2,5 децибел); согласно ISO (Международной Организации по Стандартизации) 10821-C.6.2 - ISO 11204 GR2 при 4.000 sti/min.	- Уровень звукового давления при эквивалентном непрерывном излучении (L _{pA} (линейный усилитель мощности)) на автоматизированном рабочем месте : Уровень шума по шкале A 76,5 децибел; (Включает K _{ра} = 2,5 децибел); согласно ISO (Международной Организации по Стандартизации) 10821-C.6.2 - ISO 11204 GR2 при 4.000 sti/min.

II .ВЫБОР ШКИВА МОТОРА И РЕМНЯ

Шкив мотора и ремень

Скорость шитья (sti/min)	MF-7500D				MF-7900D			
	50 Гц		60 Гц		50 Гц		60 Гц	
	Размер шкива	Размер ремня	Размер шкива	Размер ремня	Размер шкива	Размер ремня	Размер шкива	Размер ремня
3,500	ø 80	M-34	ø 65	M-33	ø 80	M-38	ø 65	M-37
4,000	ø 90	M-35	ø 75	M-34	ø 90	M-38	ø 75	M-37
4,500	ø 100	M-35	ø 85	M-35	ø 100	M-39	ø 85	M-38
5,000	ø 115	M-36	ø 95	M-35	ø 115	M-40	ø 95	M-39

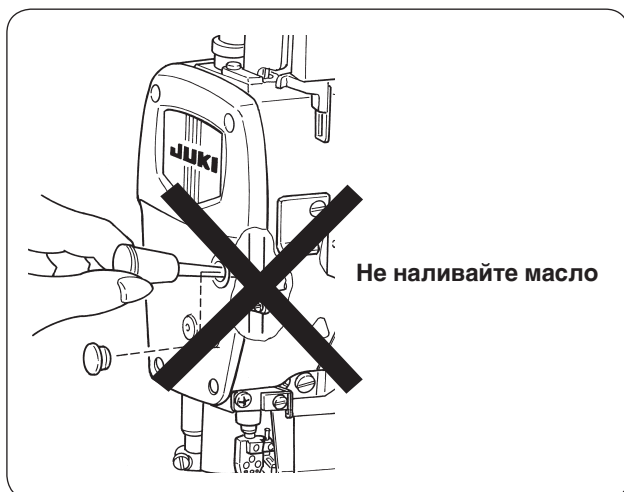
* В таблице указаны значения для используемого трехфазового, двухполюсного мотора с муфтой, мощностью 400Вт (1 / 2 НР).

* Имеющийся в продаже моторный шкив близок по своим характеристикам к запроектированному заданному значению, так как наружный диаметр имеющегося в продаже моторного шкива составляет 5 мм.



Используйте моторный шкив, который подходит для этой швейной машины. Если используется моторный шкив, который не подходит для этой швейной машины, то при скорости шитья, превышающую максимальную скорость шитья этой швейной машины, могут возникнуть неисправности в работе машины.

III. СМАЗОЧНОЕ МАСЛО



Механизмы внутри корпуса, такие как игольница, подъемник прижимной лапки и распорочные компоненты смазываются смазочным маслом. Никогда не наливайте масло внутрь корпуса.



Если внутрь корпуса нальете масло, то смазочное масло испортится, что приведет к механическим неисправностям.

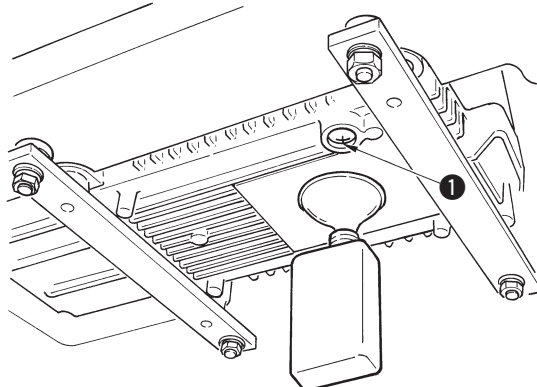
IV. ЗАМЕНА СМАЗОЧНОГО МАСЛА



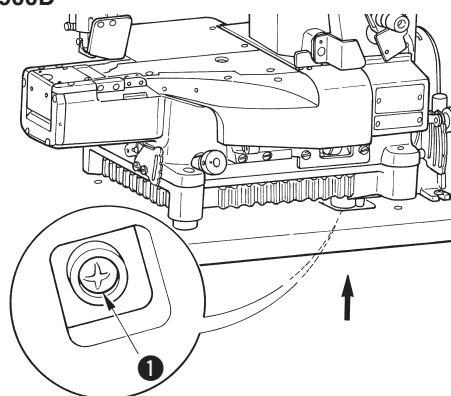
ПРЕДУПРЕЖДЕНИЕ:

Чтобы защититься от возможных травм из-за неожиданного запуска машины, убедитесь, что приступили к следующей работе после выключения электропитания и, убедившись в том, что мотор отключен.

MF-7500D



MF-7900D



В случае новой швейной машины замените смазочное масло (Оригинальное масло JUKI 18) на новое после использования в течение приблизительно одного месяца. Затем заменяйте смазочное масло каждые шесть месяцев.

- 1) Установите контейнер под сливным винтом ❶, чтобы слить смазочное масло.
- 2) Удалите сливной винт ❶. Смазочное масло выльется.
- 3) После слива вытрите масло и закрутите сливной винт ❶.