

ITALIANO

**MF-7500D,7900D
MANUALE D'ISTRUZIONI**

CONTENTS

I . CARATTERISTICHE TECNICHE	1
II . SELEZIONE DELLE PULEGGE MOTORE E CINGHIE	1
III . LUBRIFICAZIONE	2
IV . SOSTITUZIONE DELL'OLIO LUBRIFICANTE.....	2

COME UTILIZZARE IL MANUALE D'ISTRUZIONI PER LA MF-7500D/7900D

(Attenzione) Soltanto le parti esclusive della MF-7700D/7800D sono descritte in questo Manuale d'Istruzioni. Per gli articoli tranne quelli, consultare il Manuale d'Istruzioni per la MF-7500 o MF-7900.

I . CARATTERISTICHE TECNICHE

Nome del modello	Macchina veloce a punto di copertura, braccio piano, testa semisecca	Macchina veloce a punto di copertura, braccio cilindrico, testa semisecca
Modello	Serie MF-7500D	Serie MF-7900D
Tipo di punto	Standard ISO 406, 407, 602 e 605	
Esempio di applicazione	Orlatura e copertura per maglieria e tessuti di maglia generali	
Velocità max di punto	5.000 sti/min max (al momento del funzionamento intermittente) Velocità di punto alla consegna: 4.000 sti/min (al momento del funzionamento intermittente)	
Calibro ago	3 aghi ... 4,8mm, 5,6 mm , 6,4 mm 2 aghi ... 3,2 mm e 4,0 mm	3 aghi ... 5,6 mm , 6,4 mm 2 aghi ... 3,2 mm , 4,0 mm e 4,8 mm
Rapporto di trasporto differenziale	Da 1 : 0,7 a 1 : 2 (lunghezza del punto : meno di 2,5 mm) Provvista di meccanismo di regolazione del micro-trasporto differenziale. (Micro-regolazione)	Da 1 : 0,9 a 1 : 1,8 (lunghezza del punto : meno di 2,5 mm) (da 1:0,6 a 1:1,1, quando il perno filettato dell'asta di collegamento differenziale è cambiata) Provvista di meccanismo di regolazione del micro-trasporto differenziale. (Micro-regolazione)
Lunghezza del punto	Da 1,2 mm a 3,6 mm (può essere regolata fino a 4,4 mm)	Da 0,9 mm a 3,6 mm (può essere regolata fino a 4,5 mm)
Ago	UY128GAS da #9S a #12S (standard #10S)	
Corsa barra ago	31 mm (o 33 mm quando si cambia il perno eccentrico)	
Dimensione	(Altezza) 451 x (Larghezza) 515 x (Lunghezza) 263	(Altezza) 450 x (Larghezza) 468 x (Lunghezza) 264
Peso	46 kg	42 kg
Alzata piedino premistoffa	8 mm (calibro ago : 5,6 mm senza copertura superiore), e 5 mm (con copertura superiore) Provvista di meccanismo di micro-alzapiedino.	
Metodo di regolazione del trasporto	Trasporto principale ... Sistema di regolazione del passo del punto a manopola Trasporto differenziale ... Sistema di regolazione a leva (Provvista di meccanismo di micro-regolazione.)	
Meccanismo del crochet	Sistema di movimentazione ad asta sferica	
Sistema di lubrificazione	Sistema di lubrificazione forzata tramite la pompa a ingranaggio	
Olio lubrificante	JUKI GENUINEs OIL 18	
Capacità serbatoio dell'olio	Dalla linea inferiore dell'indicatore di livello dell'olio : 600 cc alla linea superiore : 900 cc	
Installazione	Tipo semi-sommerso	Tipo montaggio sulla superficie, Tipo semi-sommerso
Rumorosità	- Livello di pressione acustica (L _{pA}) dell'emissione continua equivalente dell'ambiente lavorativo : Valore ponderato A di 74,0 dB ; (Include K _{pA} = 2,5 dB); secondo la norma ISO 10821- C.6.2 -ISO 11204 GR2 a 4.000 sti/min.	- Livello di pressione acustica (L _{pA}) dell'emissione continua equivalente dell'ambiente lavorativo : Valore ponderato A di 76,5 dB ; (Include K _{pA} = 2,5 dB); secondo la norma ISO 10821- C.6.2 -ISO 11204 GR2 a 4.000 sti/min.

II . SELEZIONE DELLE PULEGGE MOTORE E CINGHIE

Puleggia del motore e cinghia

Velocità di punto (sti/min)	MF-7500D				MF-7900D			
	50Hz		60Hz		50Hz		60Hz	
	Diametro esterno della puleggia	Misura della cinghia	Diametro esterno della puleggia	Misura della cinghia	Diametro esterno della puleggia	Misura della cinghia	Diametro esterno della puleggia	Misura della cinghia
3,500	ø 80	M-34	ø 65	M-33	ø 80	M-38	ø 65	M-37
4,000	ø 90	M-35	ø 75	M-34	ø 90	M-38	ø 75	M-37
4,500	ø 100	M-35	ø 85	M-35	ø 100	M-39	ø 85	M-38
5,000	ø 115	M-36	ø 95	M-35	ø 115	M-40	ø 95	M-39

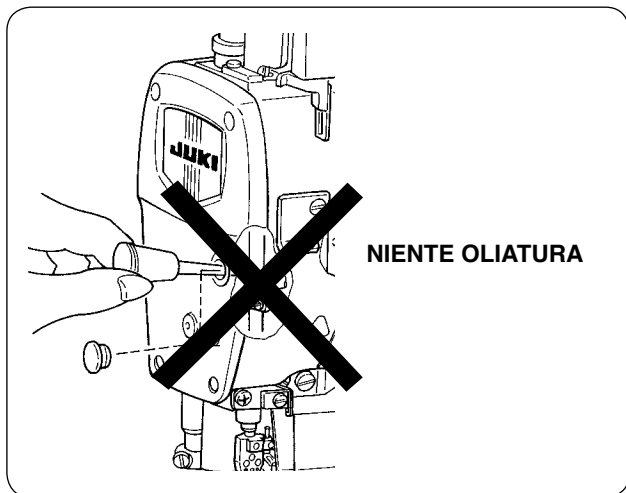
* La tabella mostra i numeri quando si usa un motore a frizione trifase a 2 poli 400W (1 / 2 HP).

* È indicata la puleggia motore disponibile commercialmente vicina al valore calcolato poiché il diametro esterno della puleggia motore disponibile commercialmente si conta per 5 mm.



Usare una puleggia motore che sia adattabile a questa macchina per cucire. La velocità di cucitura supera la velocità di cucitura max. di questa macchina per cucire e saranno causati guasti alla macchina a meno che non sia usata una puleggia motore che sia adattabile a questa macchina per cucire.

III. LUBRIFICAZIONE



I meccanismi posti all'interno della struttura quali la barra dell'ago, l'alzapiedino ed i componenti dello stendifilo sono lubrificati con grasso. Non aggiungere mai l'olio all'interno della struttura.



Se l'interno della struttura viene oliato, il grasso sarà espulso, con conseguente guasto meccanico.

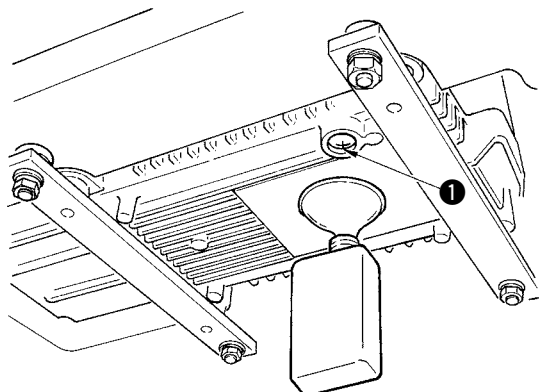
IV. SOSTITUZIONE DELL'OLIO LUBRIFICANTE



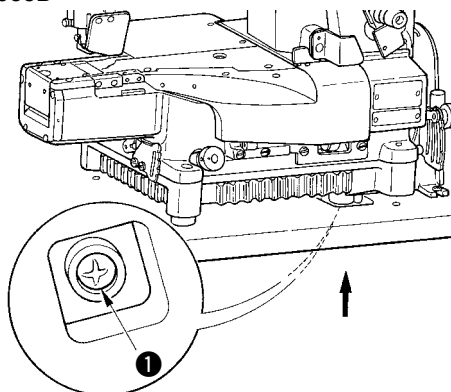
AVVERTIMENTO :

Per evitare possibili ferimenti causati dall'avvio improvviso della macchina per cucire, prima di effettuare le seguenti operazioni spegnere l'interruttore dell'alimentazione ed assicurarsi che il motore abbia completamente cessato di ruotare.

MF-7500D



MF-7900D



In caso della macchina per cucire nuova, sostituire l'olio lubrificante (JUKI GENUINE OIL 18) con quello nuovo dopo averla usata per un mese circa. Successivamente, provvedere a sostituire l'olio lubrificante ogni sei mesi.

- 1) Mettere un recipiente per ricevere l'olio lubrificante sotto la vite di scolo ❶.
- 2) Rimuovere la vite di scolo ❶. L'olio lubrificante viene scaricato.
- 3) Dopo lo scarico, pulire l'olio e attaccare la vite di scolo ❶.