

FRANÇAIS

**MF-7900(D)/UT55,56,57
MANUEL D'UTILISATION**

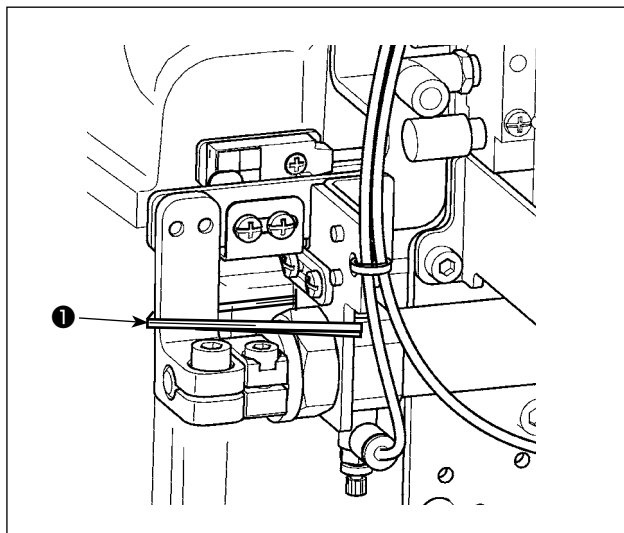
SOMMAIRE

I. CARACTERISTIQUES	1
II. AU DEBUT	1
III. POSE DES ACCESSOIRES.....	2
1. Pose du cylindre de relevage de presseur.....	2
2. Installation du régulateur d'air	2
3. Installation et paramétrage de la SC-921	3
(1) Installation du SC-921 sur la table (Type monté sur table)	3
(2) Installation du SC-921 sur la table (Type semi-encasté)	3
(3) Raccordement des cordons	4
(4) Procédure d'installation de la tête de la machine.....	5
(5) Réglage de la position d'arrêt inférieur de la barre à aiguille	6
IV. SCHÉMA DE LA TUYAUTERIE D'AIR.....	7
1. Tuyauterie du dispositif de coupe du fil (UT57).....	7
2. Tuyauterie du dispositif de coupe du fil (UT55)	8
3. Schéma de pose des tuyaux pour le soufflage d'air (UT56).....	9
4. Réglage du régulateur pneumatique	9
V. ENFILAGE DE LA TÊTE DE LA MACHINE	10
VI. RÉGLAGE DU MÉCANISME DU COUPE-FIL DE BOUCLEUR	11
1. Réglage du cylindre pneumatique de coupe-fil	11
2. Réglage du couteau inférieur	12
3. Réglage de la position du ressort de réglage de la pression de serrage	12
4. Ajustement de l'enclenchement du couteau et du ressort de régulation de la pression du couteau	12
5. Réglage de la pression du ressort de serrage	12
6. Position initiale du mécanisme de coupe-fil de boucleur.....	13
7. Réglage de la butée	13
8. Réglage de la hauteur du couteau inférieur	13
9. Réglage du guide du porte-couteau inférieur	13
10. Réglage de la position longitudinale de la pointe de la lame du couteau inférieur.....	14
11. Réglage du capteur du coupe-fil.....	14
12. Réglage de la vitesse du coupe-fil de boucleur	14
VII. RÉGLAGE DU MÉCANISME DE LIBÉRATION DU FIL	15
1. Réglage de l'ouverture du disque	15
2. Réglage du crochet de libération du filo.....	15
VIII. RÉGLAGE DU MÉCANISME DU COUPE-FIL DE RECOUVREMENT SUPÉRIEUR	16
1. Réglage de l'engagement des couteaux	16
2. Réglage de la pression du ressort de serrage	16
3. Réglage de la position de la pointe de la lame du couteau mobile	16
4. Réglage de la vitesse du couteau mobile	17
IX. RÉGLAGE DU TIRE-FIL SOUFFLANT (UT56)	18
1. Pose du tire-fil soufflant.....	18
2. Réglage du tire-fil soufflant	18
X. RÉGLAGE DU TIRE-FILS D'AIGUILLE (UT55)	19
1. Réglage du ressort du pinceur.....	19
2. Installation du tire-fils d'aiguille	19
XI. MAINTENANCE	20
1. Nettoyage du ventilateur du moteur	20

I. CARACTERISTIQUES

Désignation de modèle	Machine rapide à point de recouvrement à bras cylindrique	Machine rapide à point de recouvrement à bras cylindrique, tête semi-sèche
Modèle	Série MF-7900	Série MF-7900D
Type de points	Norme ISO 406, 407, 602 et 605	
Exemple d'application	Ourlage et recouvrement pour tricots et tissus maillés généraux	
Vitesse de couture	6.500 sti/min maxi (lors d'un fonctionnement intermittent) Machine à courroie en V 6.000 sti/min maxi (lors d'un fonctionnement intermittent) Machine à entraînement direct Vitesse de point à la sortie d'usine : 4.500 sti/min (lors d'un fonctionnement intermittent)	5.000 sti/min maxi (lors d'un fonctionnement intermittent) Machine à courroie en V 5.000 sti/min maxi (lors d'un fonctionnement intermittent) Machine à entraînement direct Vitesse de point à la sortie d'usine : 4.000 sti/min (lors d'un fonctionnement intermittent)
Ecartement des aiguilles	3 aiguilles ... 5,6 mm et 6,4 mm 2 aiguilles ... 3,2 mm, 4,0 mm et 4,8 mm	
Rapport d'entraînement différentiel	1 : 9 à 1 : 1,8 (longueur des points : inférieure à 2,5 mm) (1:0.6 à 1:1.1, lorsque la vis de charnière du lien différentiel est remplacée) Un mécanisme de réglage d'entraînement micro-différentiel est fourni. (Micro-réglage)	
Longueur des points	0,9 à 3,6 mm (réglage possible jusqu'à 4,5 mm)	
Aiguille	UY128GAS n° 9S à 14S (standard n° 10S)	UY128GAS n° 9S à 12S (standard n° 10S)
Course de barre à aiguille	31 mm (ou 33 mm lorsque la broche excentrique est remplacée)	
Dimensions	(Hauteur) 450 X (Largeur) 456 X (Longueur) 267	
Poids	45 kg (Avec coupe-fil pneumatique) , 42 kg	
Hauteur de relevage du piedpresseur	8 mm (écartement des aiguilles : 5,6 mm sans recouvrement supérieur) et 5 mm (avec recouvrement supérieur) Un mécanisme micro-releveur est fourni.	
Méthode de réglage de l'entraînement	Entraînement principal ... méthode de réglage du pas de couture à cadran Entraînement différentiel ... méthode de réglage à levier (un mécanisme de micro-réglage est fourni.)	
Mécanisme de boucleur	Méthode de commande par tige sphérique	
Système de lubrification	Méthode de lubrification forcée par pompe à engrenages	
Huile lubrifiante	JUKI GENUINE OIL 18	
Capacité du réservoir d'huile	Trait inférieur de la jauge d'huile : 600 cm ³ jusqu'au trait supérieur : 900 cm ³	
Installation	Type fixé à une table, Type semi-encastrée	
Bruit	- Niveau de pression acoustique d'émission continu équivalent (L _{pA}) au poste de travail : Valeur pondérée A de 79,5 dB; (comprend K _{pA} = 2,5 dB); selon ISO 10821- C.6.2 -ISO 11204 GR2 à 4.500 sti/min.	- Niveau de pression acoustique d'émission continu équivalent (L _{pA}) au poste de travail : Valeur pondérée A de 76,5 dB; (comprend K _{pA} = 2,5 dB); selon ISO 10821- C.6.2 -ISO 11204 GR2 à 4.000 sti/min

II. AU DEBUT



Retirer la bande de fixation ❶ utilisée pour le transport avant d'installer la machine à coudre.

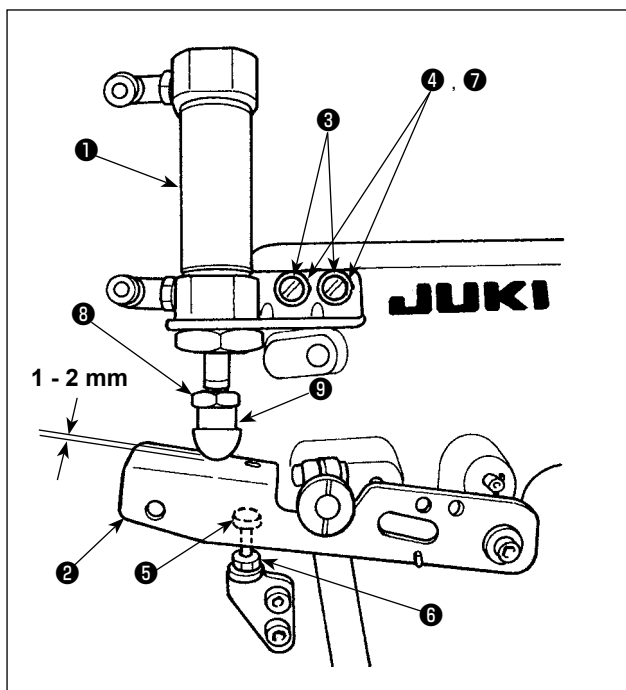
III. POSE DES ACCESSOIRES



AVERTISSEMENT :

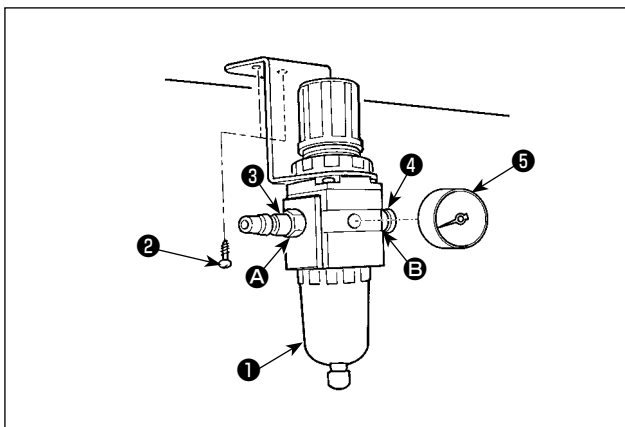
Pour ne pas risquer des blessures causées par une brusque mise en marche de la machine, toujours la mettre hors tension et s'assurer que le moteur est au repos avant d'effectuer les opérations suivantes.

1. Pose du cylindre de relevage de presseur



- 1) Poser l'ensemble de cylindre de relevage de presseur **1** sur la machine avec les vis **3**, les rondelles **4** et les rondelles Grover **7**.
- 2) Serrer la vis **3** de façon qu'il y ait un jeu de 1 à 2 mm entre le chapeau **9** à l'extrémité supérieure de l'ensemble cylindre de relevage de presseur **1** et le levier de relevage de presseur **2**.
S'il n'est pas possible de régler le jeu sur 1 à 2 mm, ajuster la hauteur de l'écrou **8** et du chapeau **9** pour obtenir le jeu adéquat entre le chapeau et le levier.
- 3) Régler la hauteur de la vis **5** comme il est indiqué dans le manuel d'utilisation de la MF-7900 (VI-14. **Réglage de la hauteur de relevage du pied presseur**), puis serrer l'écrou **6**.
- 4) La course de l'ensemble de cylindre est **1** est de 30 mm. S'assurer que le levier de relevage de presseur **2** vient en contact avec la vis **5** entre les limites de la course du cylindre.

2. Installation du régulateur d'air

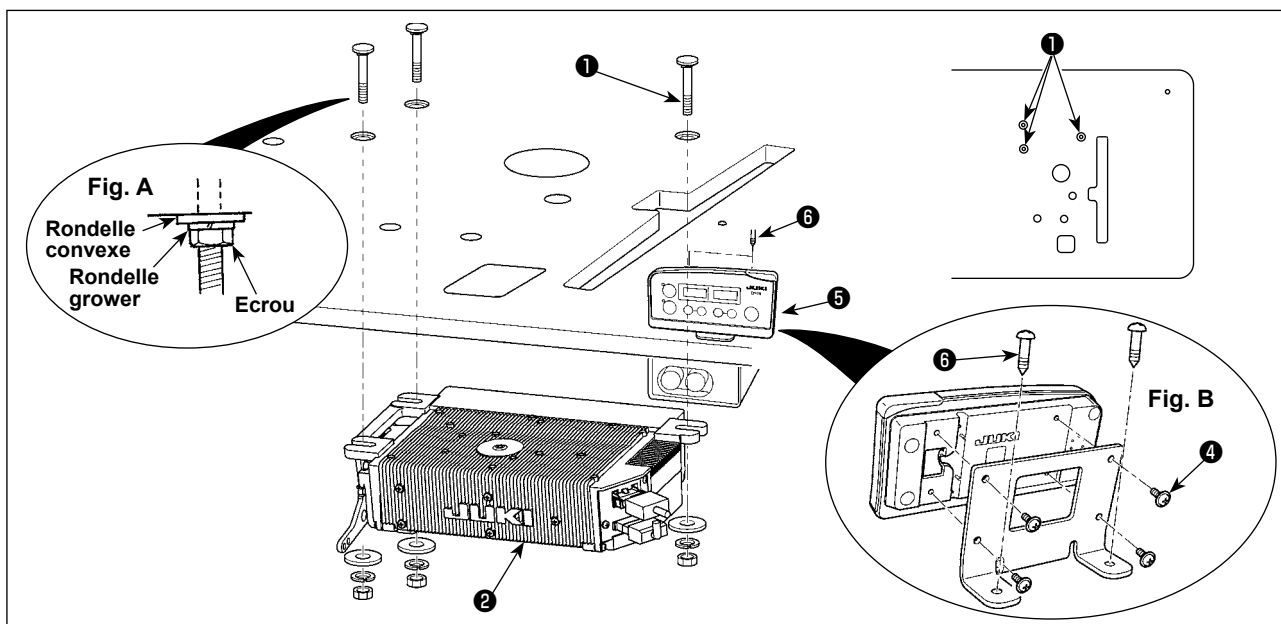


- 1) Installer le manomètre **5** sur le corps principal du régulateur **1**.
- 2) Fixer le joint **3** sur l'orifice d'admission d'air **A**, et le joint **4** sur l'orifice d'échappement **B**.
- 3) Installer le corps principal du régulateur d'air **1** sous la table avec la vis à bois **2**.

3. Installation et paramétrage de la SC-921

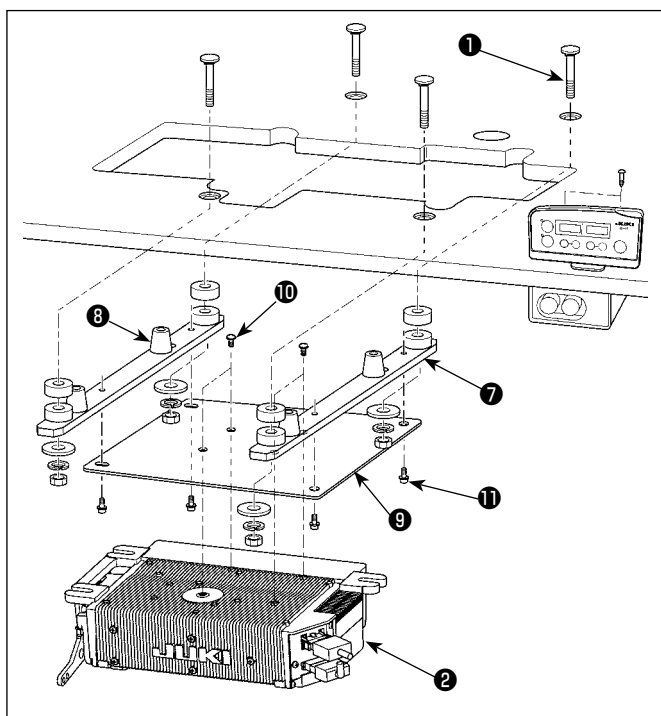
(1) Installation du SC-921 sur la table (Type monté sur table)

* Ces instructions sont applicables dans le cas où la boîte de commande est installée sur la table de la MF-7900(D). Pour utiliser toute autre tête de machine, installer la boîte de commande sur la table en vous reportant au mode d'emploi de la machine à coudre concernée.



- 1) Installer la boîte de commande ② sur la table avec l'ensemble des boulons de montage ① fournis avec l'unité. À cette étape, insérer les écrous et les rondelles fournis avec l'unité comme indiqué sur la Figure A, de sorte que les plaques support et la boîte de commande soient solidement fixées.
- 2) Poser la boîte de commande ② (ou celle équipée d'un moteur compact) sur la table. Puis placer la tête de machine sur la table. (Consulter le mode d'emploi de la machine à coudre.)
- 3) Installer la plaque de montage sur le panneau CP-18 ⑤ avec quatre vis autotaraudeuses ④ fournies avec l'appareil. A ce moment, veiller à ce que le câble ne soit pas pris sous le support de montage. (Installer le CP-18 sur la table comme indiqué sur la Fig. B.)
- 4) Installer le panneau CP-18 ⑤ sur la table avec la vis à bois ⑥ .

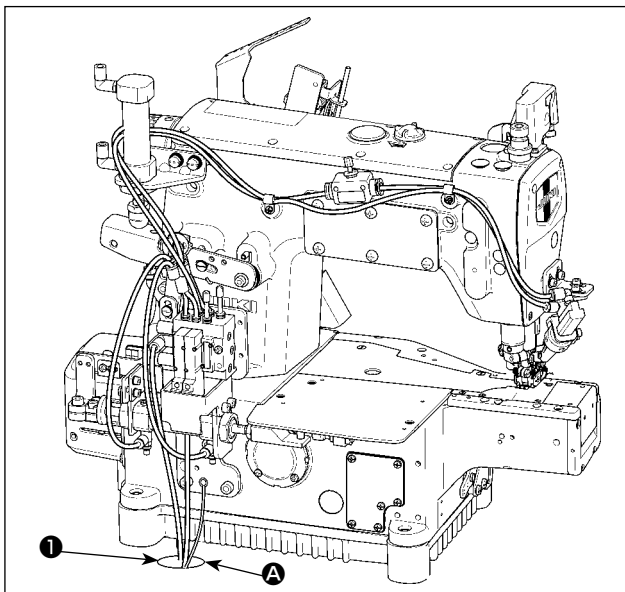
(2) Installation du SC-921 sur la table (Type semi-encasté)



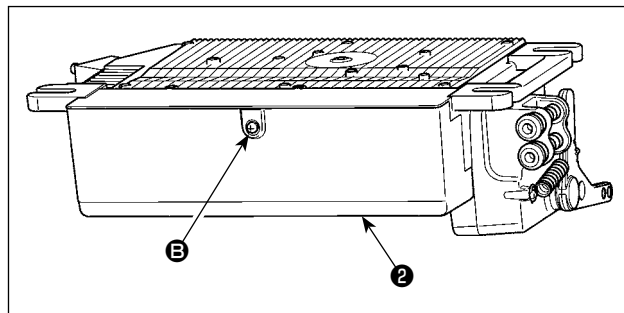
- 1) Installer les plaques support droite et gauche ⑦ et les deux joints en caoutchouc ⑧ des plaques support respectives.
- 2) Installer la plaque de montage de la boîte de commande ⑨ sur la boîte de commande avec quatre vis ⑩ .
- 3) Installer l'assemblage ci-dessus sur la plaque de renfort ⑦ avec les quatre vis ⑪ .
- 4) Installer les plaques support ⑦ et la boîte de commande ② sur la table avec l'ensemble des boulons de montage ① fournis avec l'unité. À cette étape, insérer les écrous et les rondelles fournis avec l'unité comme indiqué sur la Figure A, de sorte que les plaques support et la boîte de commande ② soient solidement fixées.

* Les étapes de la procédure à partir de la suivante et ultérieure sont identiques à celles pour la tête de la machine de type fixé à une table.

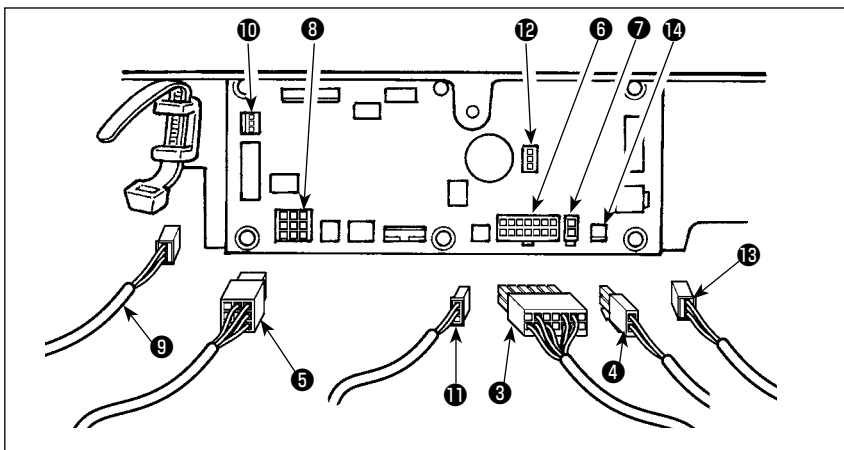
(3) Raccordement des cordons



- 1) Enfiler les cordons ① de la solénoïde de coupe des fils, de la solénoïde d'exécution de points arrière, etc. et le cordon du moteur dans l'orifice A de la table pour les faire passer en dessous de la table de la machine.



- 2) Desserrer la vis E du couvercle ② avec un tourne-vis pour ouvrir le couvercle.



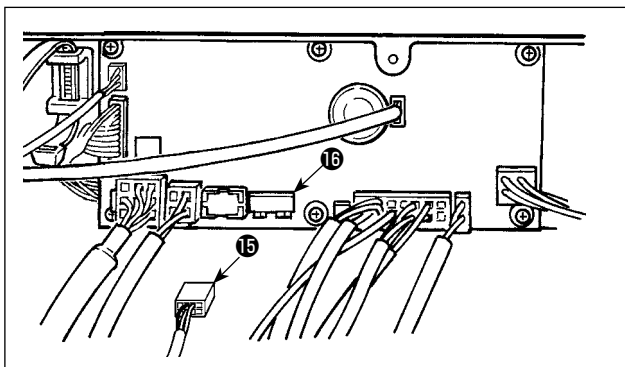
- 3) Brancher le connecteur à 14 broches ③ provenant de la tête de la machine au connecteur ⑥ (CN36).
 4) Insérer le cordon 3P ⑨ sortant de la tête de machine dans le connecteur ⑩ (CN42).
 5) Insérer le cordon du releveur du pied presseur 2P ④ dans le connecteur ⑦ (CN37).
 6) Connecter le connecteur ⑤ sortant du moteur au connecteur ⑧ (CN30) sur la carte.

- 7) Insérer le câble du capteur de pédale ⑪ dans le connecteur ⑫ (CN34).
 8) Insérer le cordon du ventilateur du moteur ⑬ dans le connecteur ⑭.



Les connecteurs sont dotés d'un détrompeur afin qu'ils ne puissent être introduits que dans un seul sens. Veiller à bien les introduire dans le bon sens. (Si le connecteur comporte un verrouillage, l'insérer jusqu'à ce qu'il s'enclenche.) La machine ne fonctionnera pas si les connecteurs ne sont pas correctement insérés. Non seulement cela entraînera un message d'erreur ou autre, mais il pourra en résulter des dommages à la machine et à la boîte de commande.

[Connexion du connecteur pour le panneau de commande]



Un connecteur est disponible pour le panneau de commande.

Brancher le connecteur ⑮ du panneau au connecteur ⑮ (CN38) de la carte en prêtant attention à son orientation. Après le branchement, verrouiller solidement le connecteur.

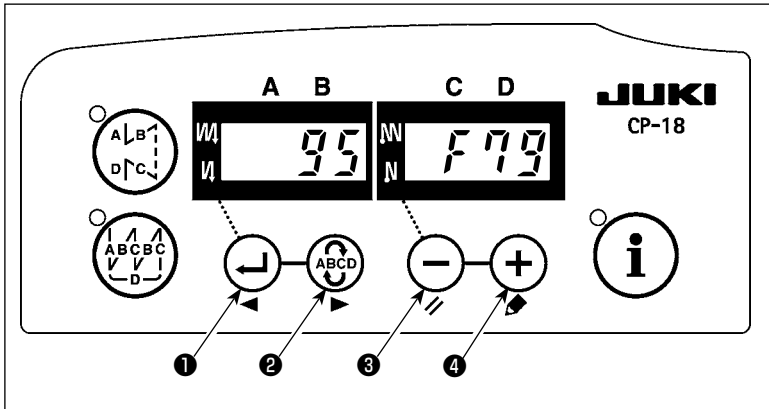


Veiller à mettre l'appareil hors tension avant de connecter le connecteur.

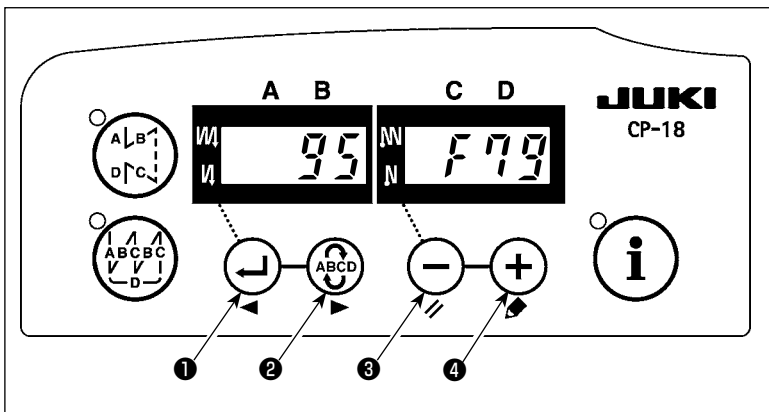
(4) Procédure d'installation de la tête de la machine



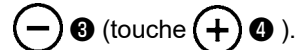
Dans le cas d'un panneau de commande autre que le CP-18, consulter le mode d'emploi du panneau de commande utilisé pour connaître la procédure de réglage de la tête de machine.



1) Appeler le paramètre de fonction No. 95.

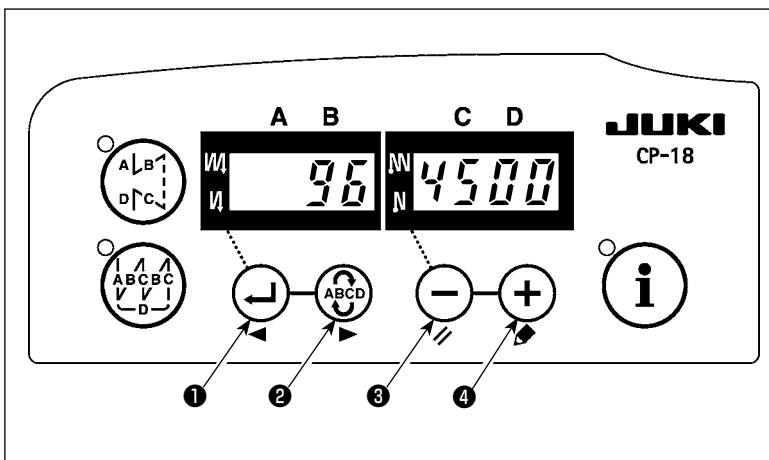


2) On peut alors sélectionner le type de touche de machine avec la touche

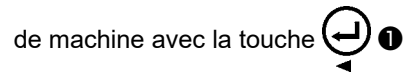



* Consulter la "**LISTE DES TÊTES DE MACHINE**" en annexe ou le mode d'emploi de la tête de machine de votre machine à coudre pour en connaître le type.

Type de tête de machine	Désignation de modèle
F79	MF-7900/UT55
	MF-7900/UT56
	MF-7900/UT57
F79d	MF-7900D/UT55
	MF-7900D/UT56
	MF-7900D/UT57



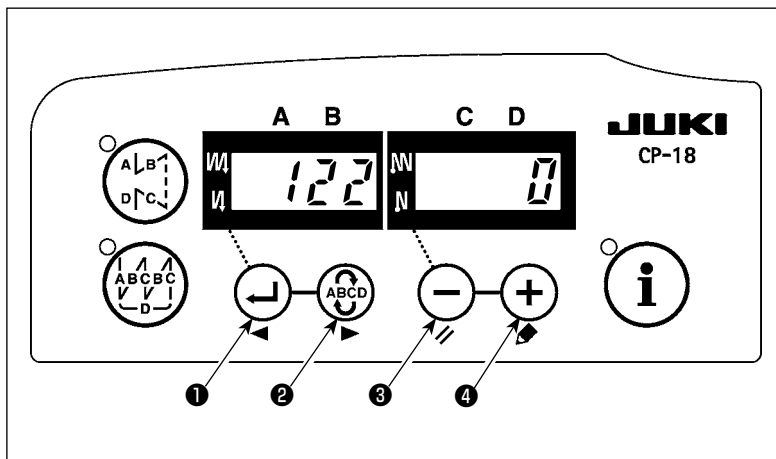
3) Lorsqu'on sélectionne le type de tête de machine avec la touche



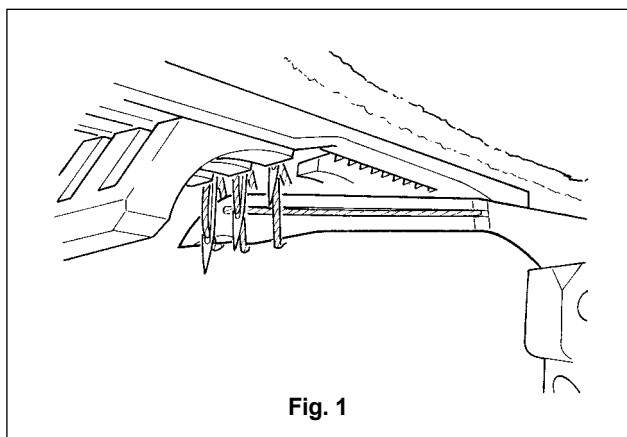
(touche  2), on passe à l'étape

96 ou 94 et le contenu du paramètre correspondant au type de tête de machine s'affiche.

(5) Réglage de la position d'arrêt inférieur de la barre à aiguille



Appeler le paramètre de fonction No. 122. Vérifier que la position d'arrêt inférieur de la barre à aiguille correspond à celle indiquée sur la Fig. 1. Dans le cas contraire, la régler correctement au moyen du paramètre de fonction No. 122. (Réglable dans une plage de $\pm 15^\circ$).



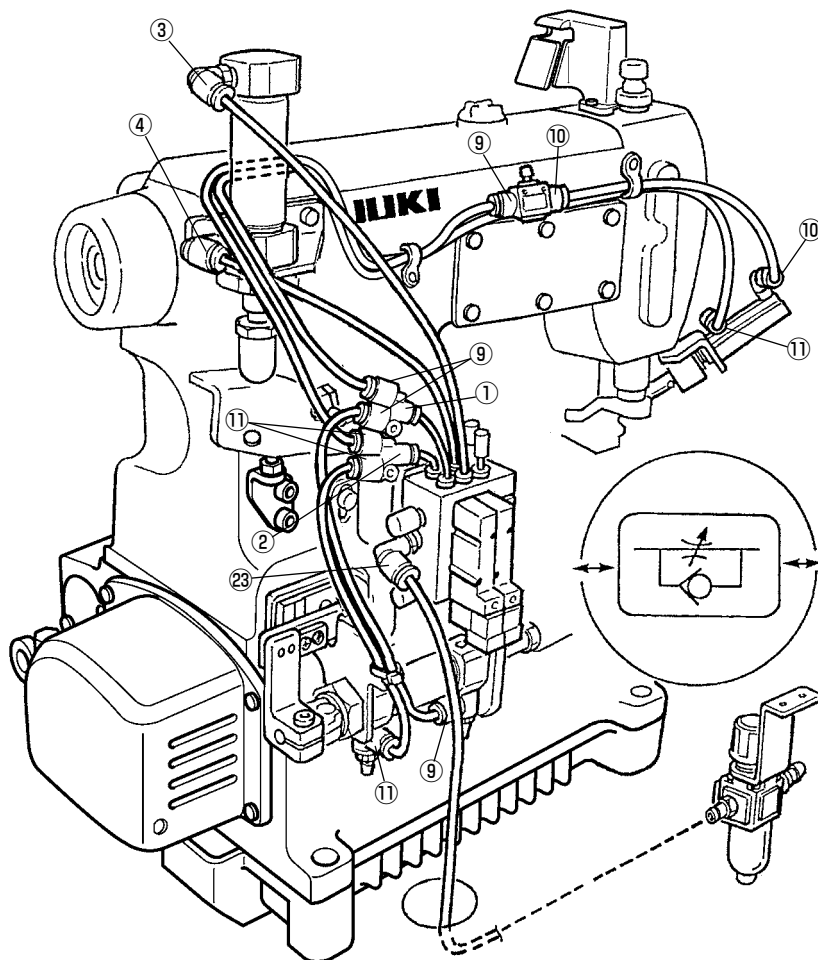
IV. SCHÉMA DE LA TUYAUTERIE D'AIR



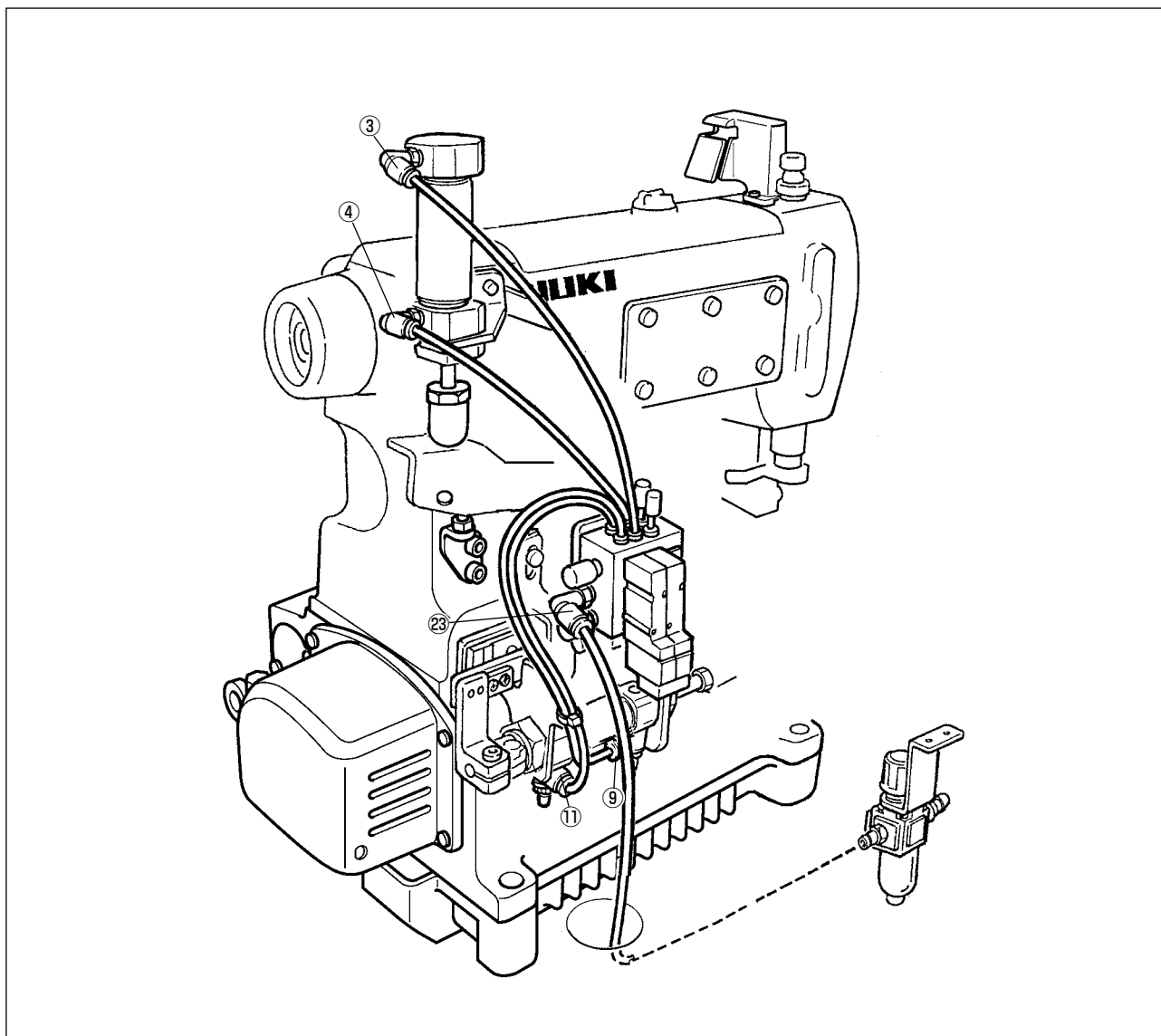
AVERTISSEMENT :

Pour ne pas risquer d'être blessé par une brusque mise en marche de la machine, couper l'alimentation et s'assurer que le moteur est arrêté avant de commencer l'opération ci-dessous. Couper également l'alimentation d'air du compresseur.

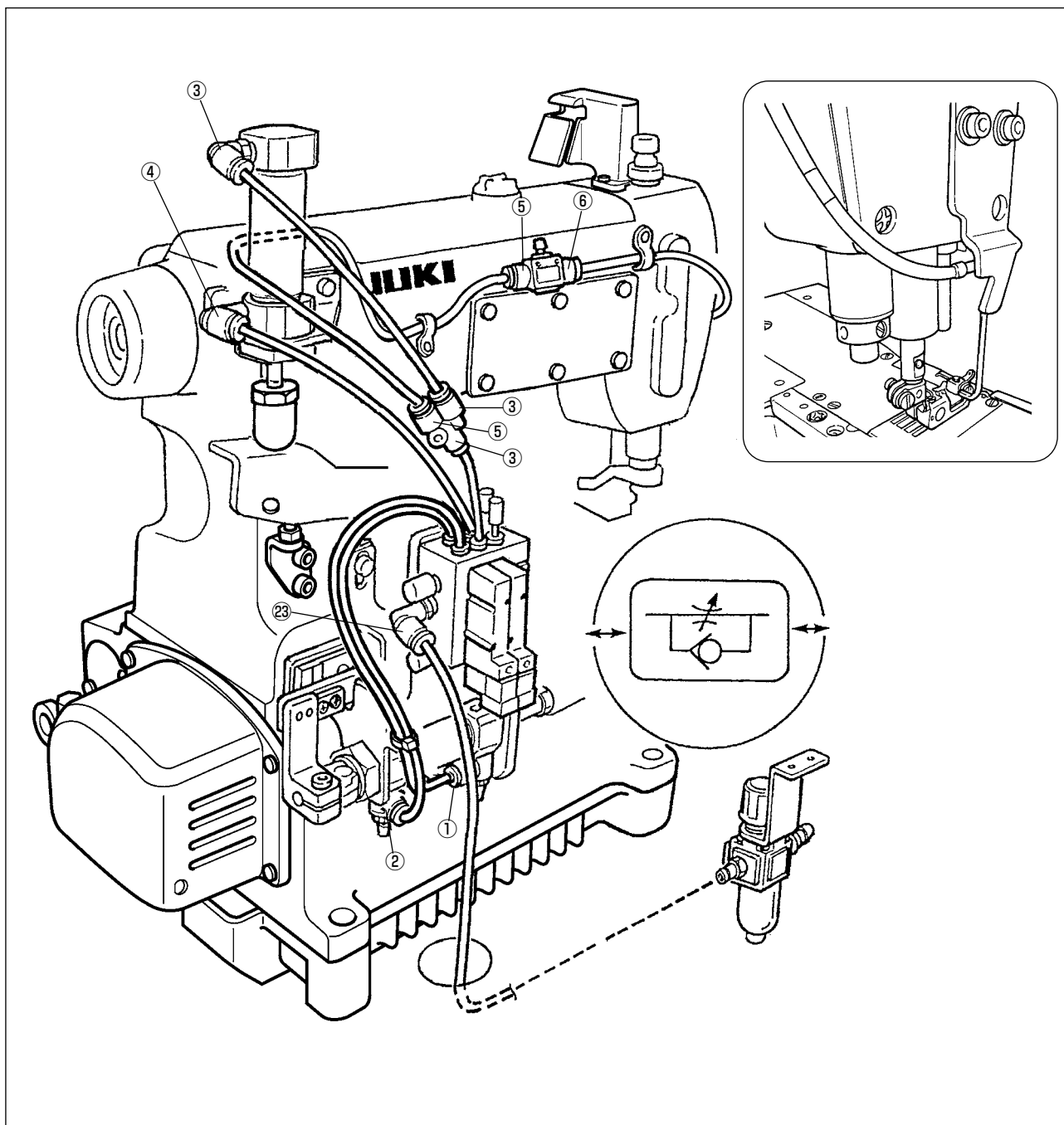
1. Tuyauterie du dispositif de coupe du fil (UT57)



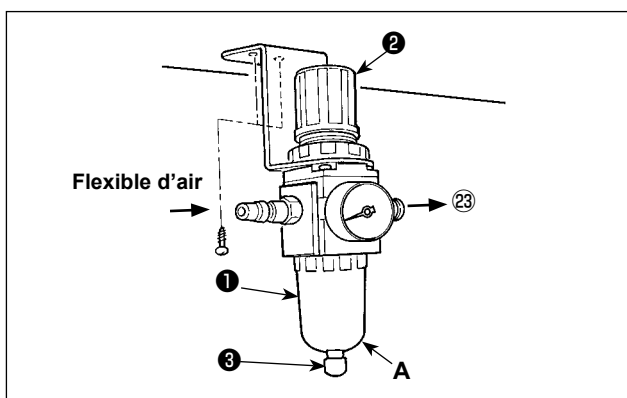
2. Tuyauterie du dispositif de coupe du fil (UT55)



3. Schéma de pose des tuyaux pour le soufflage d'air (UT56)



4. Réglage du régulateur pneumatique



- 1) Introduire le flexible d'air dans le régulateur d'air ❶.
- 2) Régler la pression d'air entre 0,4 et 0,5 MPa (4 à 5 kgf/cm²).
- 3) Tirer le bouton du régulateur ❷ et le tourner pour régler l'indication ❷ de pression d'air entre 0,4 et 0,5 MPa.
- 4) Après le réglage, enfoncer le bouton du régulateur ❷.
- 5) Lorsque des dépôts se sont accumulés sur la partie A du régulateur ❶ pendant l'utilisation, appuyer sur le robinet de vidange ❸ pour évacuer les dépôts.

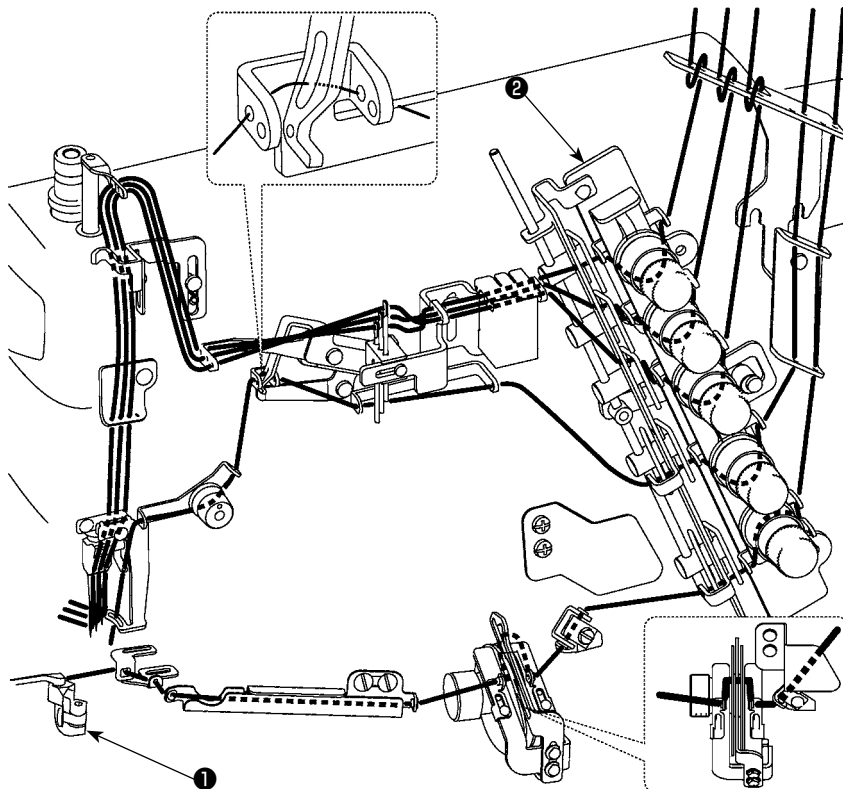
V. ENFILAGE DE LA TÊTE DE LA MACHINE



AVERTISSEMENT :

Pour ne pas risquer des blessures dues à une brusque mise en marche de la machine, toujours mettre la machine hors tension et s'assurer que le moteur est complètement arrêté avant de commencer l'opération ci-dessous. Un enfilage incorrect peut se traduire par des sauts de points, une cassure du fil, une cassure de l'aiguille ou des points irréguliers. Faire attention.

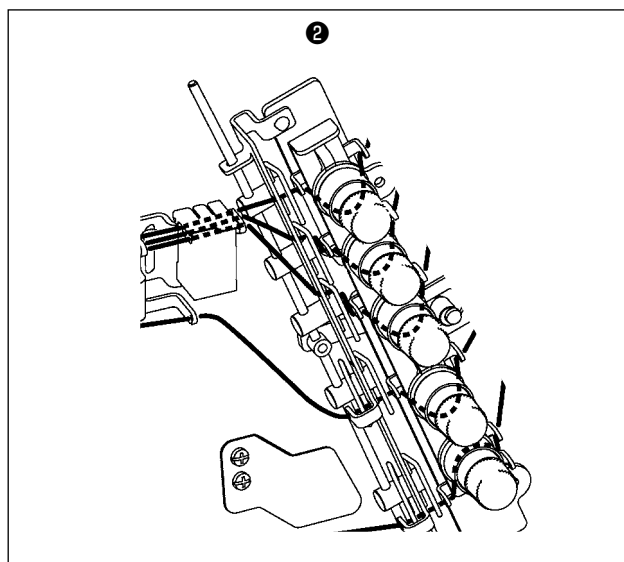
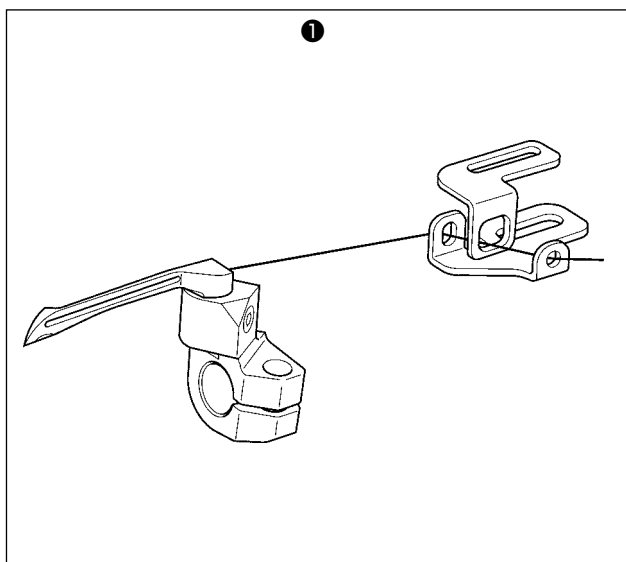
Pour le montage du porte-bobines, se reporter à la liste des pièces. Enfiler les fils comme sur les figures.



* Pour les autres réglages, consulter le manuel d'utilisation de la MF-7900.



Lorsqu'on utilise le petit bloc-tension de la plaque frontale pour une machine avec coupe-fil, la longueur de fil d'aiguille restant sur l'aiguille après la coupe du fil diminue et le fil peut glisser hors du chas d'aiguille au début de la couture.

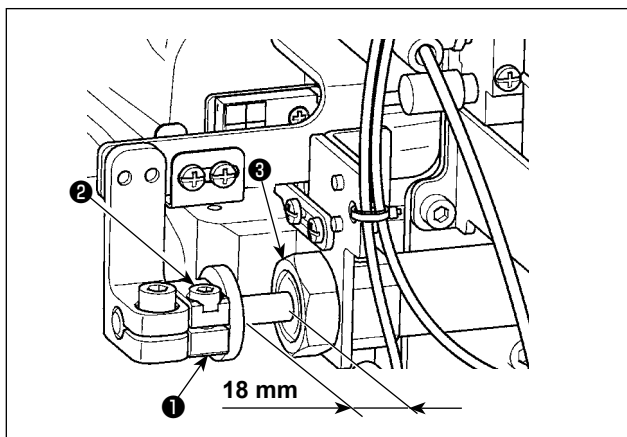


VI. RÉGLAGE DU MÉCANISME DU COUPE-FIL DE BOUCLEUR



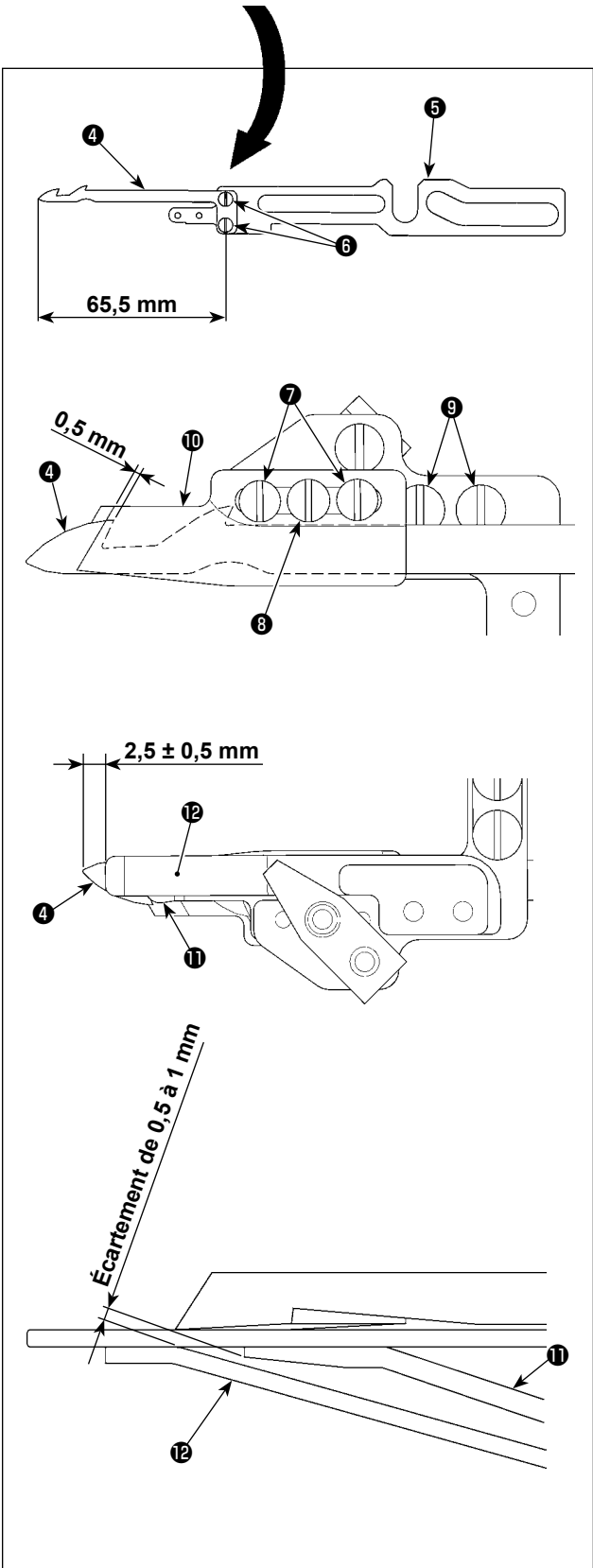
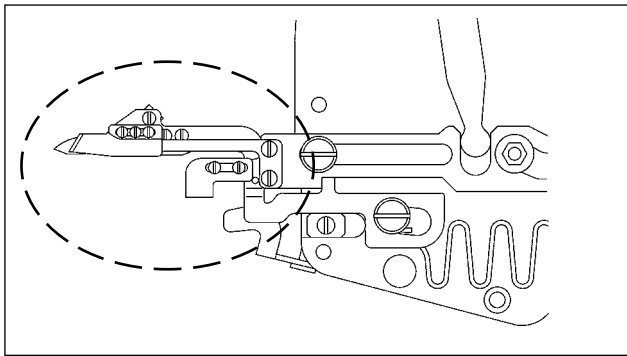
AVERTISSEMENT :

Pour ne pas risquer d'être blessé par une brusque mise en marche de la machine, couper l'alimentation et s'assurer que le moteur est arrêté avant de commencer l'opération ci-dessous. Couper également l'alimentation d'air du compresseur.



1. Réglage du cylindre pneumatique de coupe-fil

- 1) La course du cylindre pneumatique ③ est de 18 mm. Pour régler la course, desserrer la vis de fixation ② de l'entretoise ① et déplacer l'entretoise ① vers la droite ou la gauche.



2. Réglage du couteau inférieur

- 1) Placer le couteau inférieur ④ et le porte-couteau inférieur ⑤ avec les vis ⑥ sur la position illustrée.

3. Réglage de la position du ressort de réglage de la pression de serrage

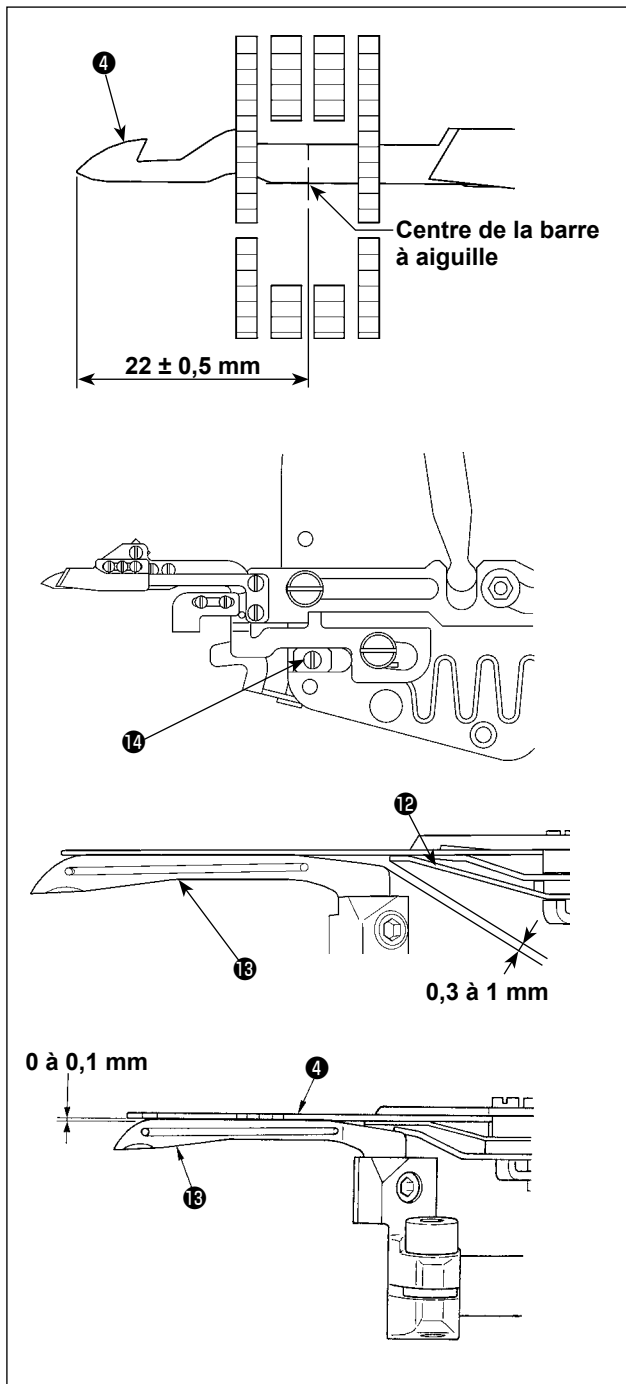
- 1) Desserrer les vis ⑨ .
- 2) Ajuster de sorte qu'un écartement de $2,5 \pm 0,5$ mm soit prévu entre l'extrémité supérieure du ressort de réglage de la pression du pinceur ⑫ et l'extrémité supérieure du couteau inférieur ④ lorsque le couteau inférieur ④ est amené sur la position la plus à droite.
- 3) Après le réglage, serrer les vis ⑨ .

4. Ajustement de l'enclenchement du couteau et du ressort de régulation de la pression du couteau

- 1) Desserrer les vis ⑦ et ⑧ et régler la position du couteau supérieur ⑩ de façon que l'engagement du couteau supérieur ⑩ avec le couteau inférieur ④ soit de 0,5 mm lorsque le couteau inférieur ④ se trouve complètement à droite.
- 2) Simultanément, ajuster de sorte qu'un écartement de 0,5 à 1 mm soit prévu entre le ressort de réglage de la pression du couteau ⑪ et le ressort de réglage de la pression du pinceur ⑫ .
- 3) Après le réglage, serrer les vis ⑦ .

5. Réglage de la pression du ressort de serrage

- 1) Le fil du boucleur est maintenu par le ressort de réglage de la pression du pinceur ⑫ après la coupe du fil.
- 2) La pression de maintien du fil de boucleur peut être réglée en tournant al vis ⑧ .
- 3) Pour augmenter la pression de maintien, tourner la vis ⑧ dans le sens des aiguilles d'une montre. Pour la diminuer, tourner la vis dans le sens inverse des aiguilles d'une montre.
- 4) Diminuer la pression de maintien jusqu'au niveau minimum où fil de boucleur est encore maintenu.



6. Position initiale du mécanisme de coupe-fil de boucleur

Lorsque le couteau inférieur ④ se trouve à l'extrême gauche, son extrémité supérieure doit être à une distance de $22 \pm 0,5$ mm par rapport au centre de la barre à aiguille.

7. Réglage de la butée

Pour vérifier le point à l'extrême gauche, le dispositif pneumatique doit être activé. Pour procéder au réglage, régler la pression d'air sur 0,5 MPa.

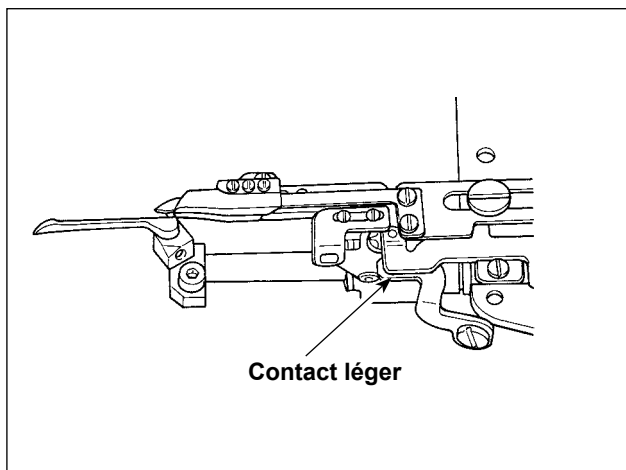
Régler la position de l'arrêt ⑭ de manière à ménager un jeu de 0,3 à 1 mm entre le boucleur ⑬ et la pression du pinceur ⑫ lorsque le couteau fixe se trouve à l'extrême gauche (extrémité avant).

8. Réglage de la hauteur du couteau inférieur

Lorsque l'aiguille se trouve à son point mort supérieur, le jeu entre la surface inférieure du coupe-fil du boucleur ④ et la surface supérieure du boucleur ⑬ doit être de 0 à 0,1 mm.

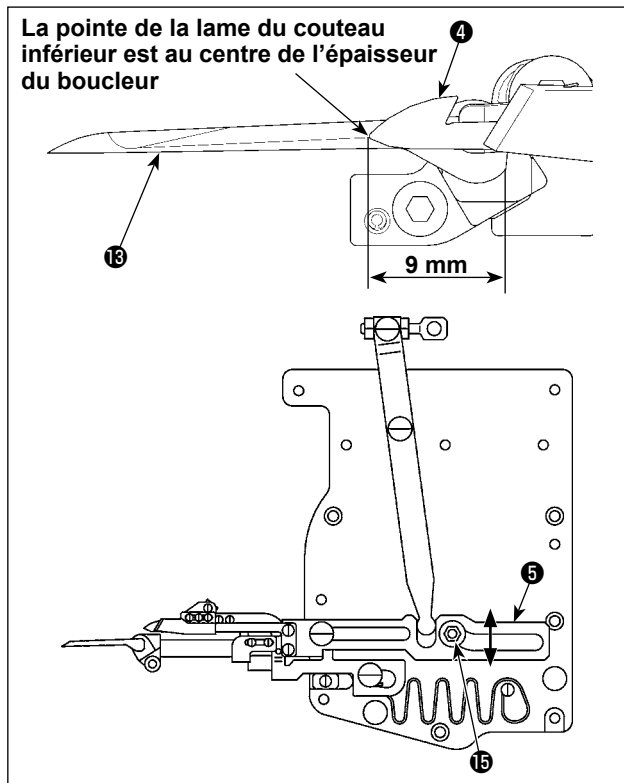


Lorsqu'on actionne le mécanisme de coupe-fil à la main, la barre à aiguille doit être remontée au maximum.



9. Réglage du guide du porte-couteau inférieur

Lorsque le couteau inférieur se déplace de droite à gauche, le porte-couteau inférieur doit entrer légèrement en contact avec le guide.

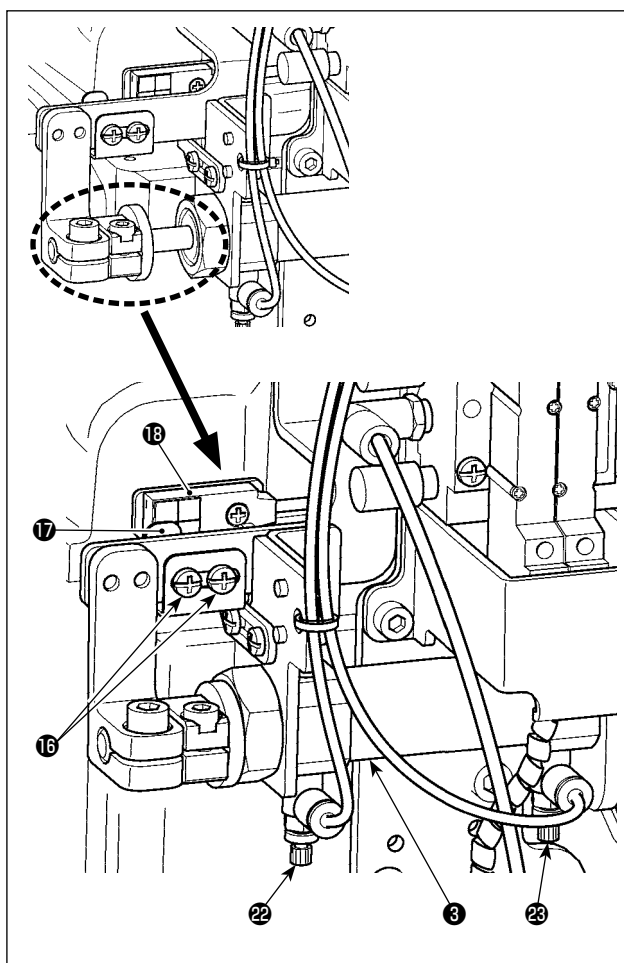


10. Réglage de la position longitudinale de la pointe de la lame du couteau inférieur

- 1) Remonter la barre à aiguille au maximum.
- 2) Régler de façon que la pointe de la lame du couteau inférieur 4 se trouve au centre de l'épaisseur du boucleur 13 lorsque le jeu entre le bord droit du boucleur 13 et la pointe de la lame du couteau inférieur 4 est de 9 mm.
- 3) Desserrer l'écrou 15, déplacer le porte-couteau inférieur 5 dans les deux sens et régler la position de la pointe de la lame du couteau inférieur 4.
- 4) Après le réglage, serrer les l'écrou 15.



Lorsqu'on actionne le mécanisme de coupe-fil à la main, la barre à aiguille doit être remontée au maximum.



11. Réglage du capteur du coupe-fil

Un contacteur de sécurité empêche la machine de se mettre en marche tant que le dispositif de coupe du fil de boucleur n'est pas revenu en position de repos.

- 1) Desserrer les vis de fixation 16.
- 2) Régler la plaque de contacteur 17 de façon que la diode-témoin du capteur de coupe-fil 18 s'allume lorsque le dispositif de coupe-fil se trouve sur sa position d'origine.
- 3) Resserrer les vis de fixation 16.



Lorsqu'on actionne le mécanisme de coupe-fil à la main, la barre à aiguille doit être remontée au maximum.

12. Réglage de la vitesse du coupe-fil de boucleur

On peut régler la vitesse du dispositif de coupe du fil de boucleur à l'aide des régulateurs de vitesse 22 et 23 du cylindre pneumatique 3.

- 1) Pour régler la vitesse de sortie du couteau inférieur, desserrer l'écrou du régulateur de vitesse 22 et tourner la vis de réglage. Pour régler la vitesse de retour du couteau inférieur, desserrer l'écrou du régulateur de vitesse 23 et tourner la vis de réglage.
- 2) Après le réglage, serrer les écrous des régulateurs de vitesse 22 et 23.



- Si la vitesse de sortie du couteau inférieur est insuffisante, le fil n'est pas coupé.
- Si la vitesse de retour du couteau inférieur est excessive, le serrage du fil inférieur ne s'effectuera pas ou la longueur de fil d'aiguille restante sera irrégulière.

VII. RÉGLAGE DU MÉCANISME DE LIBÉRATION DU FIL

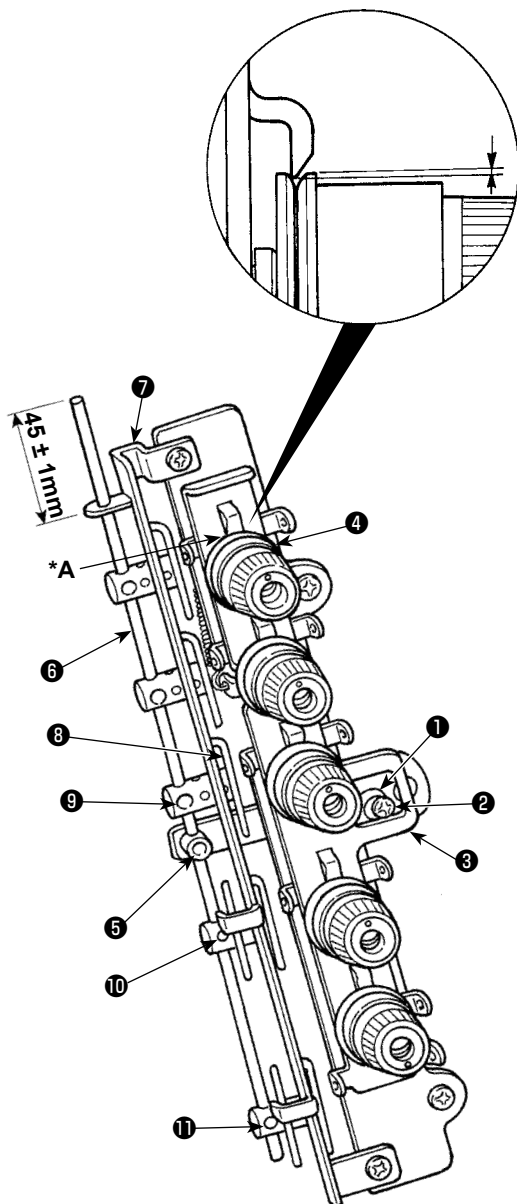


AVERTISSEMENT :

Pour ne pas risquer d'être blessé par une brusque mise en marche de la machine, couper l'alimentation et s'assurer que le moteur est arrêté avant de commencer l'opération ci-dessous. Couper également l'alimentation d'air du compresseur.

*A

Le jeu entre la position d'encliquetage et le disque est de 0,2 à 0,5 mm. (5 points)



1. Réglage de l'ouverture du disque

- 1) Pour relever ou abaisser la plaque d'ouverture du disque ③, desserrer la vis de fixation ② de la came de réglage ① et tourner la came de réglage ①.
- 2) Régler le jeu entre la partie d'encliquetage de la plaque d'ouverture du disque ③ et le disque de tension du fil ④ entre 0,2 et 0,5 mm, puis serrer la vis de fixation ②.
- 3) Si la partie d'encliquetage de la plaque d'ouverture du disque ③ vient en contact avec le disque de tension ④, il en résultera des problèmes de couture. Faire attention.

2. Réglage du crochet de libération du filo

- 1) Desserrer la vis de fixation ⑤. Ajuster de sorte que l'extrémité supérieure de la tige de relâchement de la tension ⑥ soit espacé de 45 ± 1 mm de l'extrémité supérieure du guide-fil releveur ⑦. Puis, serrer la vis de fixation ⑤.
 - 2) Pour régler la longueur de fil restant au début de la couture, desserrer la vis de fixation ⑨, puis remonter ou abaisser le crochet de libération du fil ⑧.
- Lorsque l'on relève le crochet de libération du fil ⑧, la longueur de fil restant au début de la couture diminue. Lorsque l'on l'abaisse la longueur de fil restant au début de la couture augmente.
 - Si des sauts de point se produisent en début de couture lorsque du fil non élastique est utilisé, régler correctement la longueur restante du fil de couture de dessus au début de la couture au moyen de la vis de réglage ⑩ et réduire la longueur restante du fil du boucleur au début de la couture avec la vis ⑪.



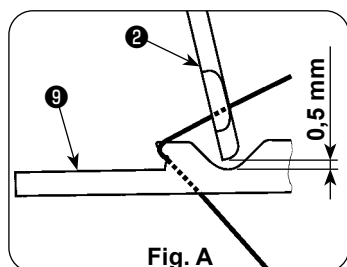
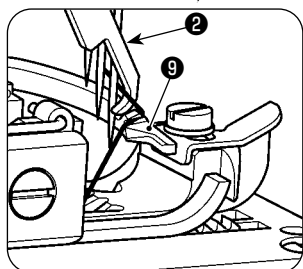
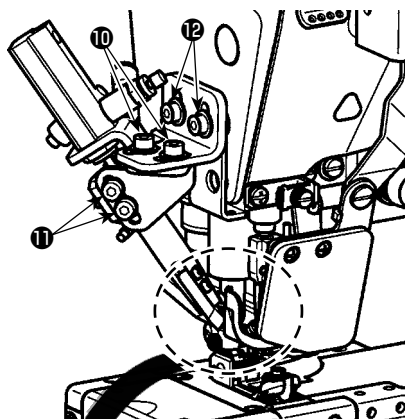
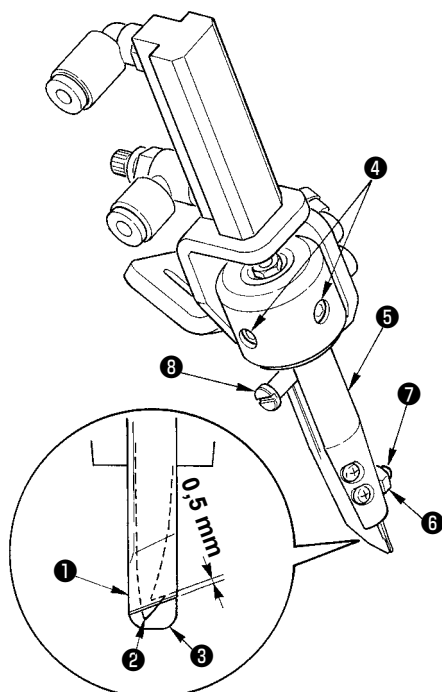
Si la longueur de fil restant au début de la couture est insuffisante, un saut de points ou un glissement du fil hors du chas d'aiguille pourra se produire au début de la couture.

VIII. RÉGLAGE DU MÉCANISME DU COUPE-FIL DE RECOUVREMENT SUPÉRIEUR



AVERTISSEMENT :

Pour ne pas risquer d'être blessé par une brusque mise en marche de la machine, couper l'alimentation et s'assurer que le moteur est arrêté avant de commencer l'opération ci-dessous. Couper également l'alimentation d'air du compresseur.



1. Réglage de l'engagement des couteaux

- 1) Régler de façon que l'engagement du couteau fixe ① avec le couteau mobile ② soit de 0,5 mm.
- 2) Pour régler l'engagement des lames, desserrer les vis de fixation ④ et déplacer le porte-couteau ⑤ vers le haut ou le bas.

2. Réglage de la pression du ressort de serrage

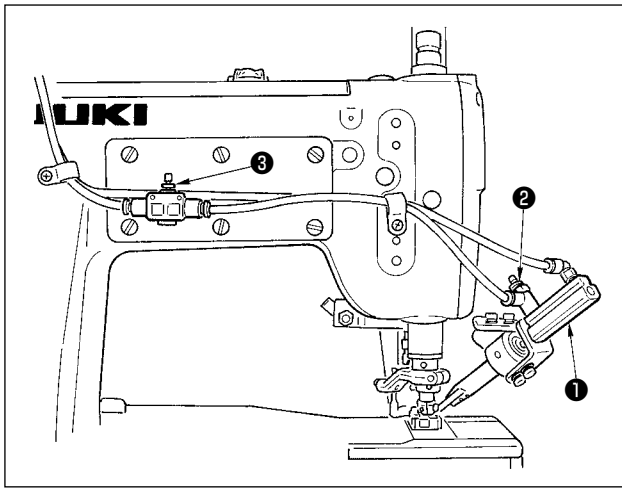
- 1) Après la coupe du fil, le fil de recouvrement supérieur est maintenu par le ressort de serrage ③.
- 2) La pression de maintien peut être réglée en desserrant l'écrou ⑥ et en tournant la vis ⑦.
- 3) Lorsqu'on serre la vis ⑦, la pression de maintien augmente. Lorsqu'on la desserre, la pression de maintien diminue.
- 4) Après le réglage, serrer l'écrou ⑥.
- 5) Diminuer la pression de maintien jusqu'au niveau minimum où le fil de recouvrement supérieur est encore maintenu.

3. Réglage de la position de la pointe de la lame du couteau mobile

- 1) Remonter la barre à aiguille au maximum.
- 2) Lorsque la vis de charnière ⑧ est abaissée, le couteau mobile ② s'abaisse avec elle.
- 3) Ajuster de sorte que le crochet du couteau mobile ② pénètre le renflement sur la face supérieure de l'étendeur ⑨ pour être amené sur la position où le couteau mobile attrape le fil de fond lorsque le couteau mobile ② est amené à sa position la plus basse. Ensuite, serrer les vis ⑩, ⑪ et ⑫.
Ajuster le couteau mobile verticalement de sorte qu'un écartement de 0,5 mm soit prévu entre la section de renflement de l'étendeur ⑨ et le couteau mobile, et horizontalement de sorte que le couteau mobile ② soit amené au centre de la largeur du renflement dans l'étendeur, comme indiqué sur la Figure A.
- 4) Les vis ⑫ sont destinées au réglage de la position verticale du couteau, les vis ⑩ au réglage de la position latérale du couteau et les vis ⑪ au réglage de l'angle du couteau.



S'assurer que le couteau mobile ne vient pas en collision avec d'autres pièces telles que presseur, aiguille, étendeur, etc., dans la plage de déplacement du couteau mobile ②.



4. Réglage de la vitesse du couteau mobile

La course du cylindre pneumatique ❶ est de 20 mm.
La vitesse du couteau mobile peut être changée avec les contrôleurs de vitesse ❷ et ❸ .

- 1) Pour régler la vitesse de sortie du couteau mobile, desserrer l'écrou du régulateur de vitesse ❷ et tourner la vis de réglage.
Pour régler la vitesse de retour du couteau mobile, desserrer l'écrou du régulateur de vitesse ❸ et tourner la vis de réglage.
- 2) Après le réglage, serrer les écrous des régulateurs de vitesse ❷ et ❸ .



- Si la vitesse de sortie du couteau mobile est insuffisante, le fil n'est pas coupé.
- Si la vitesse de retour du couteau mobile est excessive, le serrage du fil d'aiguille ne s'effectuera pas.

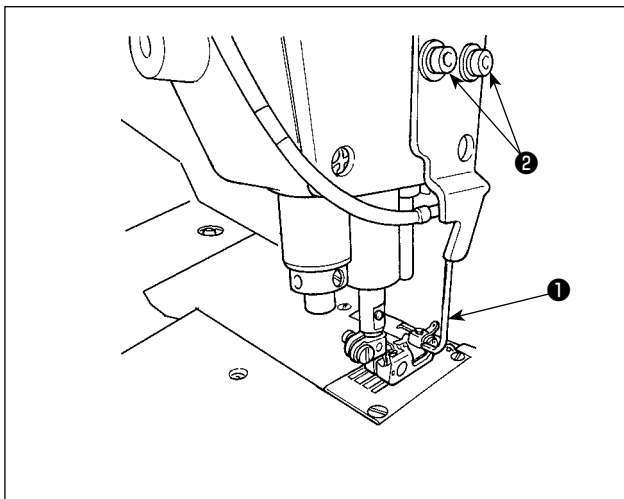
IX. RÉGLAGE DU TIRE-FIL SOUFFLANT (UT56)



AVERTISSEMENT :

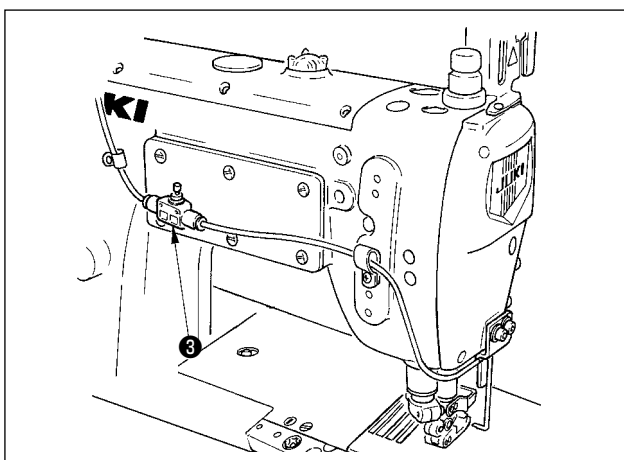
Pour ne pas risquer d'être blessé par une brusque mise en marche de la machine, couper l'alimentation et s'assurer que le moteur est arrêté avant de commencer l'opération ci-dessous. Couper également l'alimentation d'air du compresseur.

1. Pose du tire-fil soufflant



- 1) Lors de l'utilisation du tire-fil soufflant **1**, retirer le dispositif de coupe du fil de recouvrement supérieur.
- 2) Serrer le tire-fil soufflant **1** avec les vis de fixation **2**.
- 3) Poser les tuyaux comme il est indiqué sous "IV. SCHÉMA DE LA TUYAUTERIE D'AIR" p.7.

2. Réglage du tire-fil soufflant



Régler la position de soufflage du tire-fil soufflant **1**.

- 1) Régler de façon que la sortie d'air du tire-fil soufflant **1** se trouve à l'arrière de l'aiguille et légèrement vers le bas du chas de l'aiguille gauche lorsque la barre à aiguille est remontée au maximum.
- 2) Après le réglage, serrer provisoirement les vis de fixation **2**.
- 3) Fournir l'air du compresseur d'air et mettre la machine sous tension.
- 4) Lorsqu'on appuie sur l'arrière de la pédale de la machine, le presseur remonte et l'air est soufflé simultanément par le tire-fil soufflant **1**. Régler la position du tire-fil soufflant **1** de façon que l'air ne soit soufflé que vers le fil d'aiguille à l'arrière du chas d'aiguille.
- 5) Après le réglage, serrer les vis de fixation **2**.



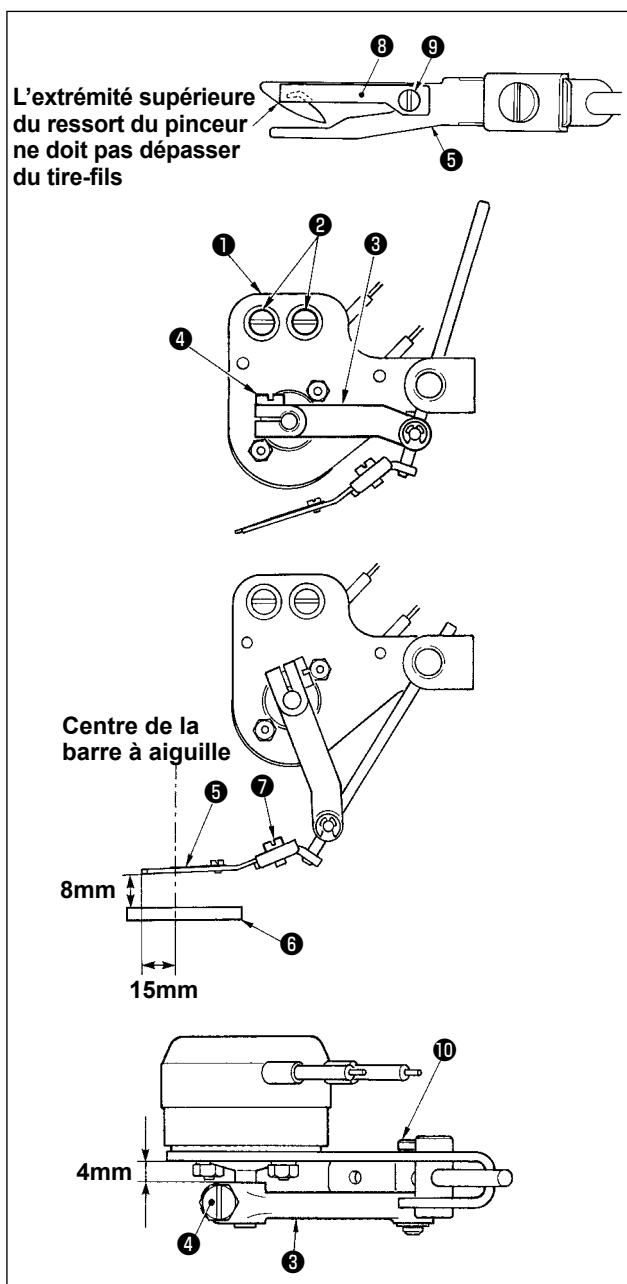
- Si l'air est soufflé devant l'aiguille, le fil d'aiguille sort du chas d'aiguille. Faire attention.
- Régler la puissance de soufflage avec le contrôleur de vitesse **3**.
- A la mise sous tension, il se peut que le volant tourne jusqu'à la position fixée. Faire attention.

X. RÉGLAGE DU TIRE-FILS D'AIGUILLE (UT55)



AVERTISSEMENT :

Pour ne pas risquer d'être blessé par une brusque mise en marche de la machine, couper l'alimentation et s'assurer que le moteur est arrêté avant de commencer l'opération ci-dessous. Couper également l'alimentation d'air du compresseur.



1. Réglage du ressort du pinceur

Ajuster le ressort à lame qui pince le fil d'aiguille après le fonctionnement du tire-fils.

- 1) Installer le ressort du pinceur **8** sur le tire-fils **5** avec la vis **9** de sorte qu'ils se retrouvent parallèle l'un à l'autre.
- 2) Fixer le ressort du pinceur avec la vis de sorte que l'extrémité supérieure du ressort du pinceur **8** ne dépasse pas de la partie oblique sur l'extrémité supérieure du tire-fils **5**.

2. Installation du tire-fils d'aiguille

- 1) Amener la barre à aiguille à la position la plus haute.
- 2) Mettre le socle de fixation **1** à plat et le fixer provisoirement en serrant la vis **2** au centre de la fente.
- 3) Ajuster de sorte que le levier **3** est placé à l'horizontale par rapport au socle de fixation **1** et qu'un écartement de 4 mm est prévu entre eux. Dans cet état, serrer la vis **4**.
- 4) Ajuster le tire-fils **5** de sorte que l'extrémité supérieure soit espacée de 15 mm depuis le centre de la barre à aiguille et que sa hauteur soit de 8 mm au-dessus de la surface supérieure de la plaque à aiguille **6** lorsque le tire-fils **5** est amené à la position la plus à gauche.
- 5) Ajuster la position de l'extrémité supérieure du tire-fils **5** au moyen de la vis **7** et la hauteur de l'extrémité supérieure du tire-fils **5** au moyen de la vis **10** respectivement.
- 6) Après avoir terminé le réglage, serrer les vis **2**.



Lorsque le solénoïde fonctionne, l'arbre du solénoïde se déplace en avant de 0,9 mm tout en tournant. Pour ajuster le solénoïde, le faire pivoter tout en tirant vers soi le levier **3**. Après avoir terminé le réglage, activer le solénoïde pour vérifier qu'il ne gêne pas les autres pièces comme le pied presseur et l'aiguille dans le rayon d'action du tire-fils **5**.

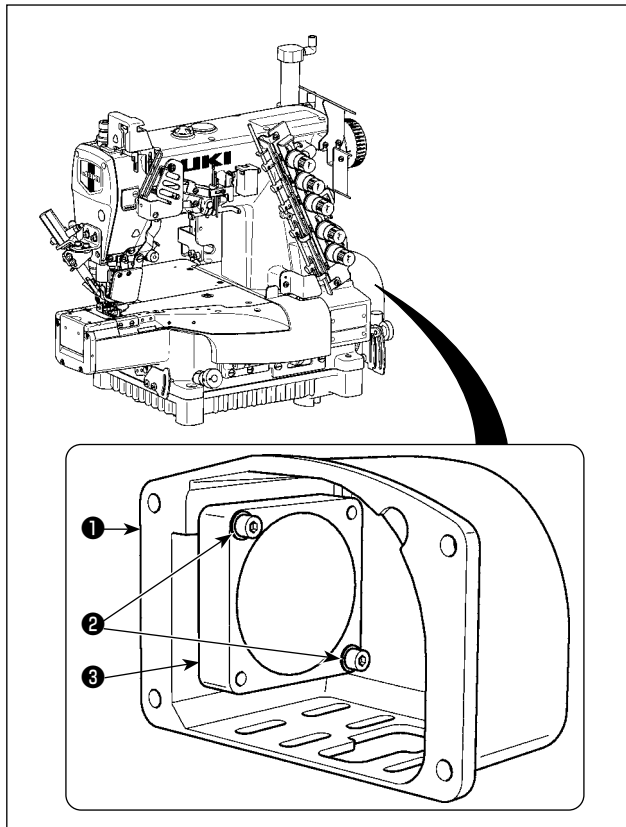
XI. MAINTENANCE



AVERTISSEMENT :

Pour ne pas risquer d'être blessé par une brusque mise en marche de la machine, couper l'alimentation et s'assurer que le moteur est arrêté avant de commencer l'opération ci-dessous. Couper également l'alimentation d'air du compresseur.

1. Nettoyage du ventilateur du moteur



Ouvrir le couvercle du moteur ❶ et déposer les vis ❷ .
Nettoyer la périphérie du ventilateur du moteur ❸ et le couvercle du moteur ❶ .

Une fois le nettoyage terminé, réinstaller le ventilateur du moteur ❸ et le couvercle du moteur ❶ .