

中 文

MF-7900(D)/UT55,56,57
使用说明书

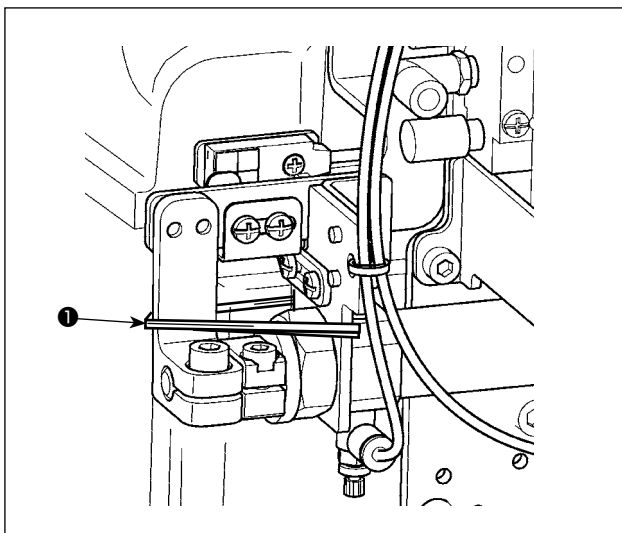
目 录

I. 规格	1
II. 前言	1
III. 附属品的安装	2
1. 压脚提升缸筒的安装	2
2. 空气调节器的安装	2
3. SC-921 的安装·设定	3
(1) 往机台上的安装(台式规格)	3
(2) 往机台上的安装(半落地式规格)	3
(3) 电缆线的连接方法	4
(4) 机头的设定方法	5
(5) 针杆下停止位置的设定	6
IV. 空气配管图	7
1. 切线装置的配管(UT57)	7
2. 切线装置的配管(UT55)	8
3. 空气吹气用配管图(UT56)	9
4. 空气调节器的调节	9
V. 穿线方法	10
VI. 底线切线机构的调整	11
1. 切线气缸的调整	11
2. 下切刀的调整	12
3. 夹紧压调节弹簧的位置调整	12
4. 切刀的咬合以及切刀压调节弹簧的调整	12
5. 夹紧弹簧的压力调整	12
6. 底线切线机构的初期位置	13
7. 止动器的调整	13
8. 下切刀高度的调整	13
9. 下切刀支架导向器的调整	13
10. 下切刀尖前后位置的调整	14
11. 切线传感器的调整	14
12. 底线切线速度的调节	14
VII. 松线机构的调整	15
1. 张力盘浮起的调整	15
2. 松线钩的调整	15
VIII. 上线切线机构的调整	16
1. 切刀咬合调整	16
2. 夹紧弹簧的压力调整	16
3. 活动刀尖位置的调整	16
4. 活动刀速度的调节	17
IX. 鼓风弯管的调整(UT56)	18
1. 鼓风弯管的安装	18
2. 鼓风弯管的调整	18
X. 针线挑线杆的调整(UT55)	19
1. 夹弹簧的调整	19
2. 针线挑线杆的安装	19
XI. 维修保养	20
1. 马达风扇的清扫	20

I. 规格

机种名称	高速筒形机台装饰缝缝机	半干式机头高速筒形机台装饰缝缝机
型式	MF-7900 系列	MF-7900D 系列
缝迹形式	ISO 规格 406、407、602、605	
用途例	针织、编织产品的包边缝、包缠缝	
缝纫速度	最高缝纫速度 6,500 sti/min (间歇运转时) V形皮带规格 6,000 sti/min (间歇运转时) 直接驱动规格 出货缝纫速度 4,500 sti/min (间歇运转时)	最高缝纫速度 5,000 sti/min (间歇运转时) V形皮带规格 5,000 sti/min (间歇运转时) 直接驱动规格 出货缝纫速度 4,000 sti/min (间歇运转时)
针幅	3根针... 5.6mm、6.4mm 2根针... 3.2mm、4.0mm、4.8mm	
差动送布比	1 : 0.9 ~ 1 : 1.8 (缝迹长度 2.5mm 以下) (1 : 0.6 ~ 1 : 1.1 改换安装差动环阶梯螺丝时) 装备有微量差动送布调节机构 (微调)	
缝迹长度	0.9mm ~ 3.6mm (经调整可至 4.5mm)	
使用机针	UY128GAS #9S ~ #14S (标准 #10S)	UY128GAS #9S ~ #12S (标准 #10S)
针杆行程	31mm (33mm 偏心销变换时)	
外观尺寸	高度 : 450× 左右 : 456× 前后 : 299	
质量	45kg (带气动式切线装置), 42kg	
压脚上升量	8mm (针幅 5.6mm 无上装饰)、5mm (有上装饰) 装备有微量压脚提升机构	
送布调节方法	主送布 拨盘式缝迹间距调节方式 差动送布 ... 拨杆调节方式 (装备有微调机构)	
弯针机构	球面杆驱动方式	
润滑方法	齿轮泵强制润滑加油方式	
润滑油	JUKI GENUINE OIL 18	
贮油量	油尺下线 600cc ~ 上线 900cc	
安装方法	台式、半落地式	

II. 前言



设置缝纫机之前，请卸下运输用的固定带①。

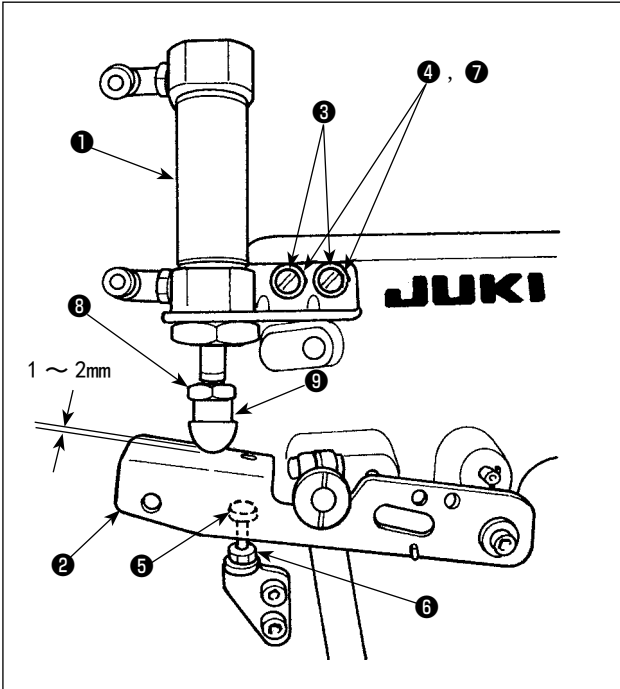
III. 附属品的安装



警告

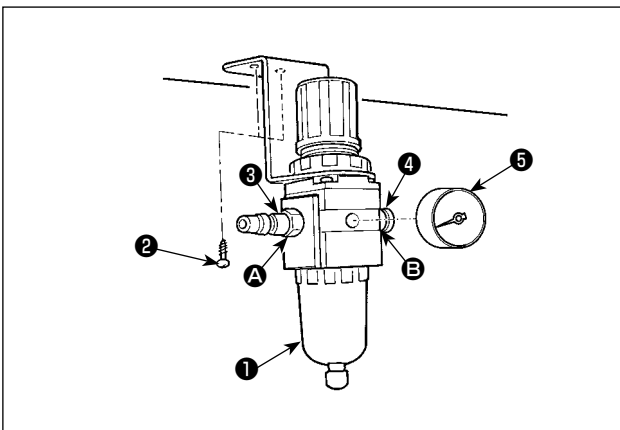
为了防止缝纫机的突然起动造成人身伤亡事故，请关闭电源，确认了马达停止转动之后再进行操作。

1. 压脚提升缸筒的安装



- 1) 用螺丝③、垫片④、弹簧垫⑦，把压脚提升气缸组件①安装到缝纫机上。
- 2) 请把压脚提升缸筒组件①前端的盖子⑨和压脚提升拨杆②的间隙调整为1~2mm，然后拧紧螺丝③。如果间隙不能调整为1~2mm时，请调整螺母⑧和盖子⑨的高度，进行间隙的调整。
- 3) 请参照MF-7900使用说明书（VI-14. 压脚提升量的调整）调整螺丝⑤的高度，然后拧紧螺母⑥。
- 4) 压脚提升缸筒组件①的行程为30mm。在缸筒行程范围内确认压脚提升拨杆②不要与螺丝⑤相碰。

2. 空气调节器的安装



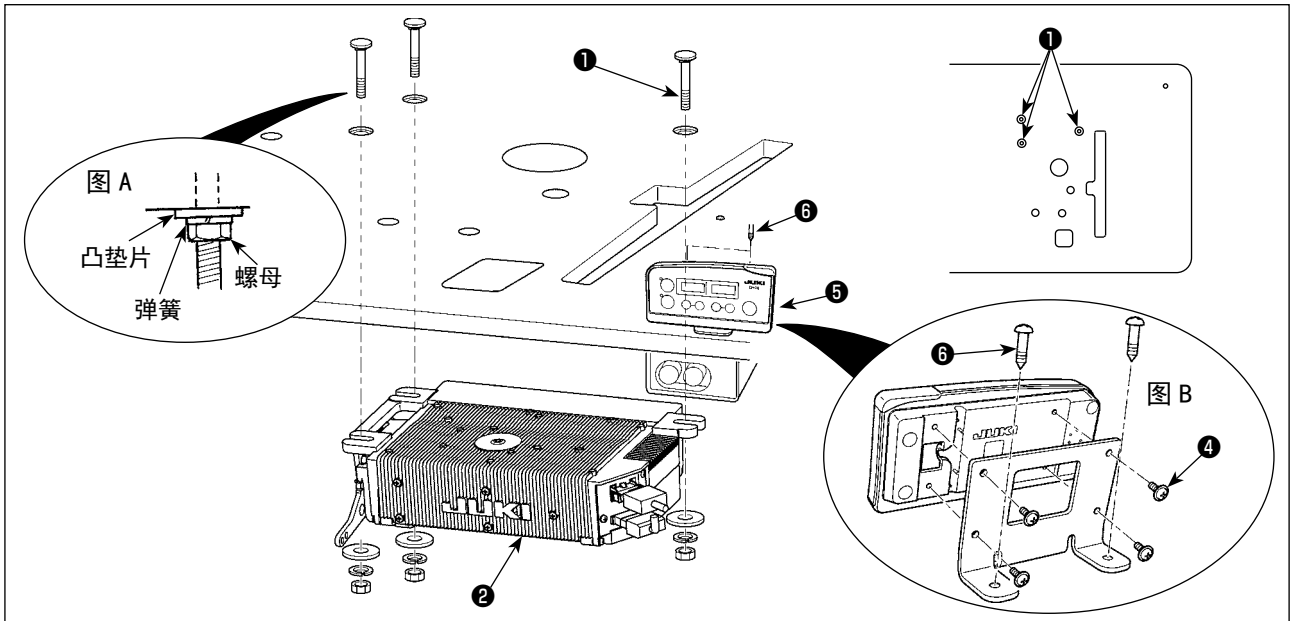
- 1) 将压力计⑤安装到空气调节器主体①上。
- 2) 将接头③安装到吸气口A上，将接头④安装到排气口B上。
- 3) 请使用木螺丝②将空气调节器主体①安装到机台下。

3. SC-921 的安装·设定

(1) 往机台上的安装（台式规格）

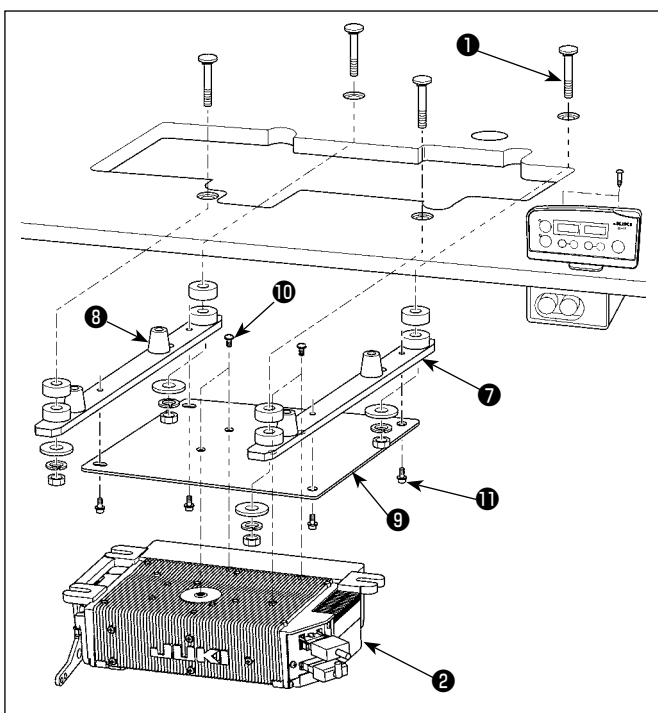
※ 本说明是将 MF-7900(D) 安装到机台时为例子的说明。

使用其他的机头时，请按照所使用的缝纫机主机的使用说明书的说明进行安装。



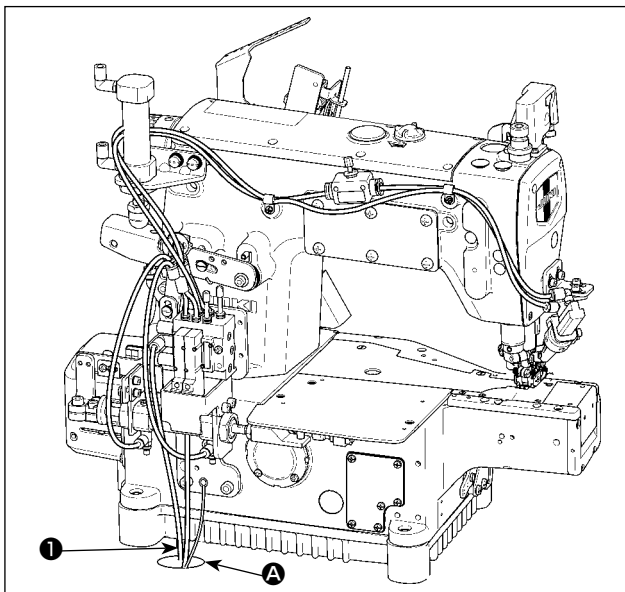
- 1) 用附属的安装螺栓组件**①**把电气箱**②**安装到机台上。
此时，请如图 A 所示那样把附属的螺母、垫片插入，并牢牢地固定好。
- 2) 把电气箱**②**（或带有小型马达）安装到机台上之后，再把缝纫机机头安装到机台上。（请参照缝纫机的使用说明书）
- 3) 请用附属的丝锥螺丝**④**（4 个）把安装板安装到 CP-18 操作盘**⑤**上。
此时，请注意不要让安装架夹住电缆线。
（把 CP-18 安装到机台上时，请按照图 B 那样安装。）
- 4) 请用木螺丝**⑥**把 CP-18 操作盘**⑤**安装到机台上。

(2) 往机台上的安装（半落地式规格）

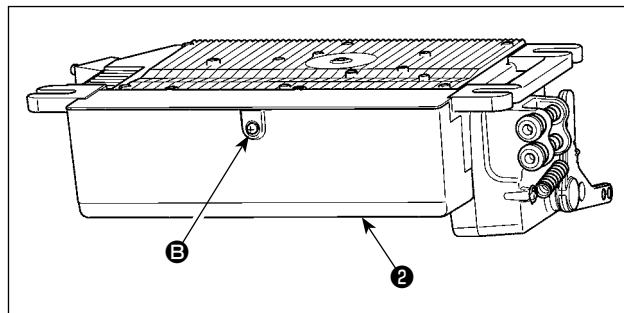


- 1) 安装左右的支板**⑦**和橡胶座**⑧**（各 2 个）。
 - 2) 使用螺丝**⑩**（4 个）把电气箱安装板**⑨**安装到电气箱上。
 - 3) 使用螺丝**⑪**（4 个）把 2) 组装的工件安装到支板**⑦**上。
 - 4) 用附属的安装螺栓组件**①**把支板**⑦**和电气箱**②**安装到机台上。
此时，请如图 A 所示那样把附属的螺母、垫片插入，并牢牢地固定好。
- ※ 以后的操作顺序请和台式规格时同样地操作。

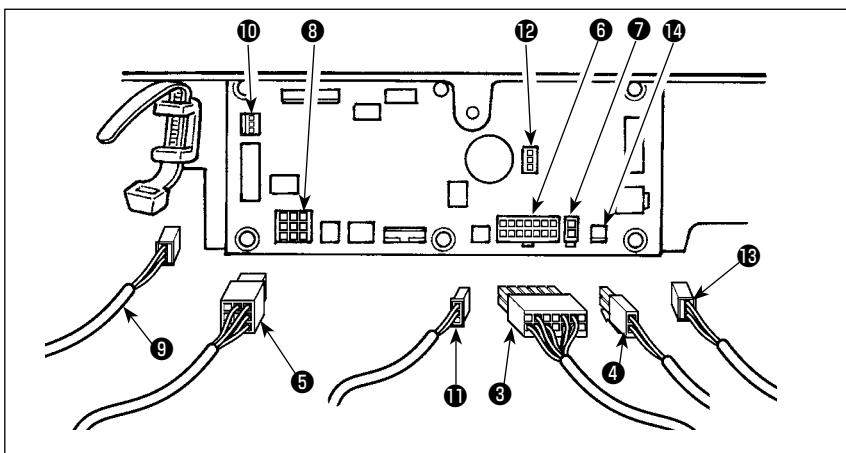
(3) 电缆线的连接方法



- 1) 把切线电磁阀、倒缝电磁阀、从马达过来的电缆线等的电缆**1**穿过机台孔**A**，然后再接到机台下面。



- 2) 用螺丝刀拧松护罩**2**的螺丝**B**，然后打开护罩。

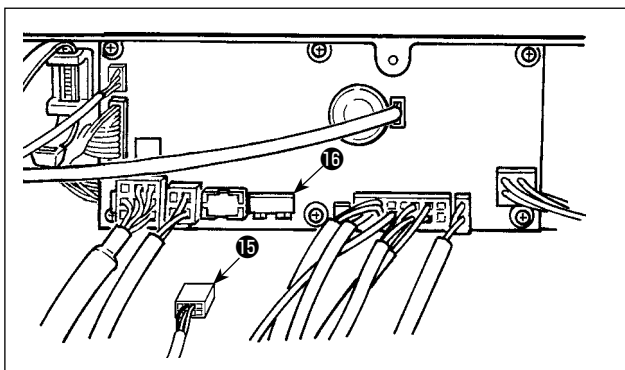


- 3) 把从机头过来的 14P 插销**3**插进接头**6**里 (CN36)。
 - 4) 把从机头过来的 3P 电线**9**插进连接器**10** (CN42)。
 - 5) 把压脚提升电线 2P **4**插入连接器**7** (CN37)。
 - 6) 把从马达过来的连接器**5**连接到电路板上的连接器**8** (CN30)。
 - 7) 把踏板传感器电缆**11**插进连接器**12** (CN34)。
 - 8) 把马达风扇电线**13**插入连接器**14**。
- 请把各插头确实地插好。



(带锁定卡头的机种, 请把卡头锁定好) 如果没有插好, 缝纫机就不能动作。不仅会发出报警音, 而且缝纫机以及电气箱会被损坏。

[操作盘用插头的连接]



本机备有操作盘连接用的专用连接器。

请注意插头**15**的方向, 插到电路板上的插座**16** (CN38) 上。插入后, 请确实地进行锁定, 不要让他们轻易地脱落。

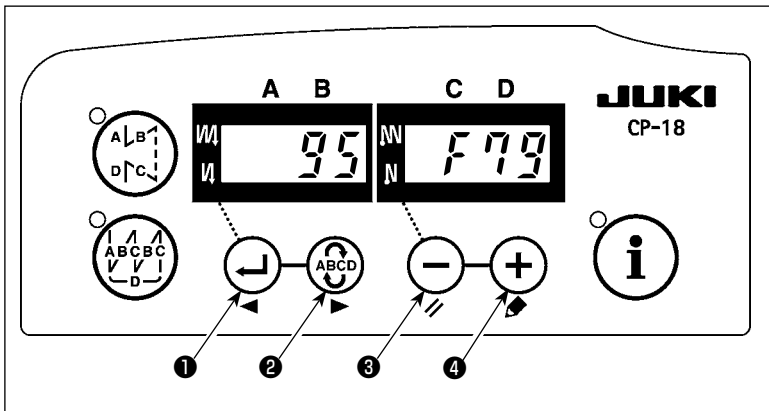


连接时, 请一定关掉 (OFF) 电源之后再进行连接。

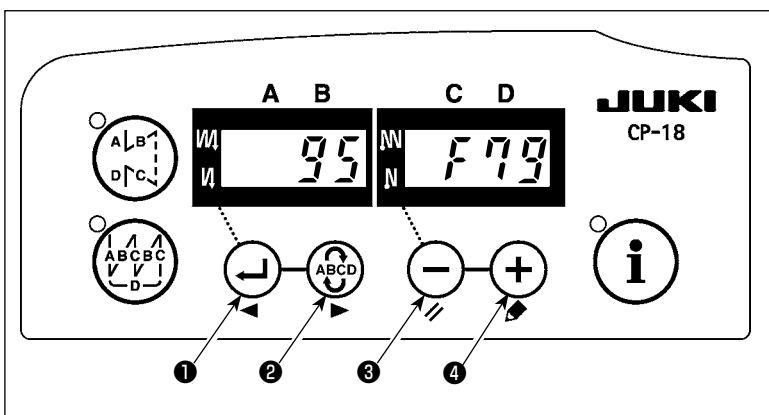
(4) 机头的设定方法



有关用 CP-18 以外的操作盘设定机头的方法，请参照各操作盘的使用说明书。



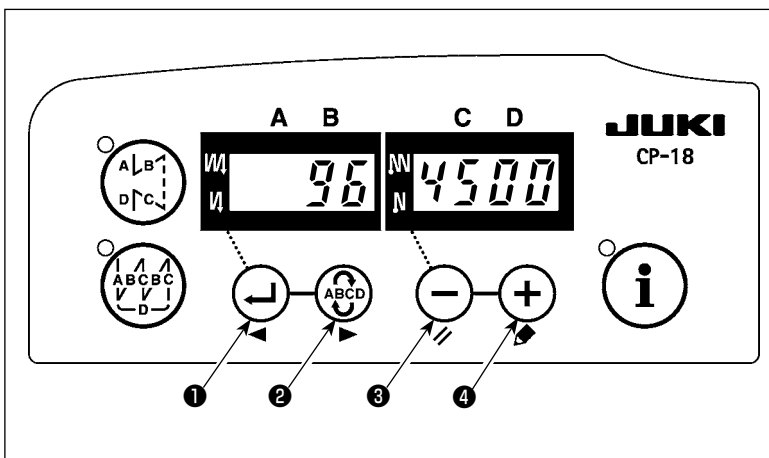
1) 呼叫出功能设定 No. 95。



2) 按 \ominus 开关③ (或 \oplus 开关④)，可以选择机头型号。

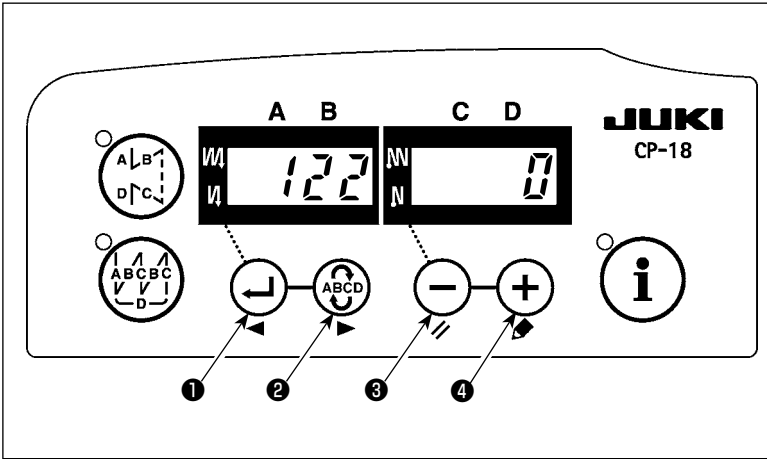
※ 机头的类型，请参附件的「机头一览表」或者有关机头的说明书。

机头类型	机种名称
F79	MF-7900/UT55
	MF-7900/UT56
	MF-7900/UT57
F79d	MF-7900D/UT55
	MF-7900D/UT56
	MF-7900D/UT57

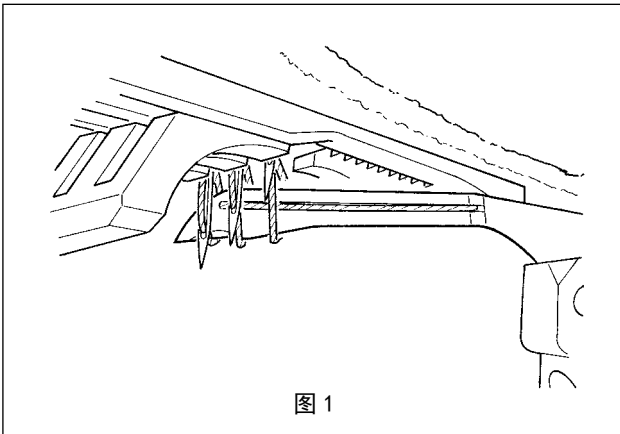


3) 选择机头类型后，通过按 \curvearrowright 开关① (\odot ABCD 开关②)，进入步骤 96 或 94，自动地变换为机头类型里的设定内容。

(5) 针杆下停止位置的设定



呼叫出功能设定 No. 122，然后请确认针杆的下停止位置是否为图 1 所示的状态。如果不是此状态，请用 SC-921 的设定 122 来进行调整。(可以在 $\pm 15^\circ$ 的范围内进行调整。)



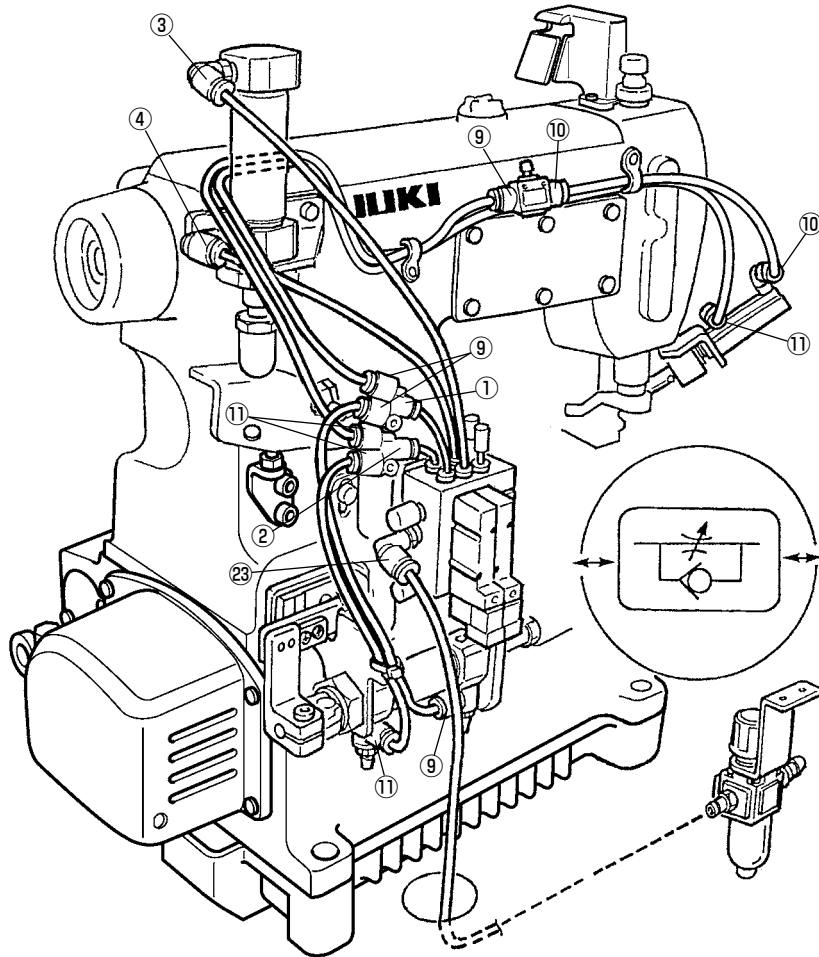
IV. 空气配管图



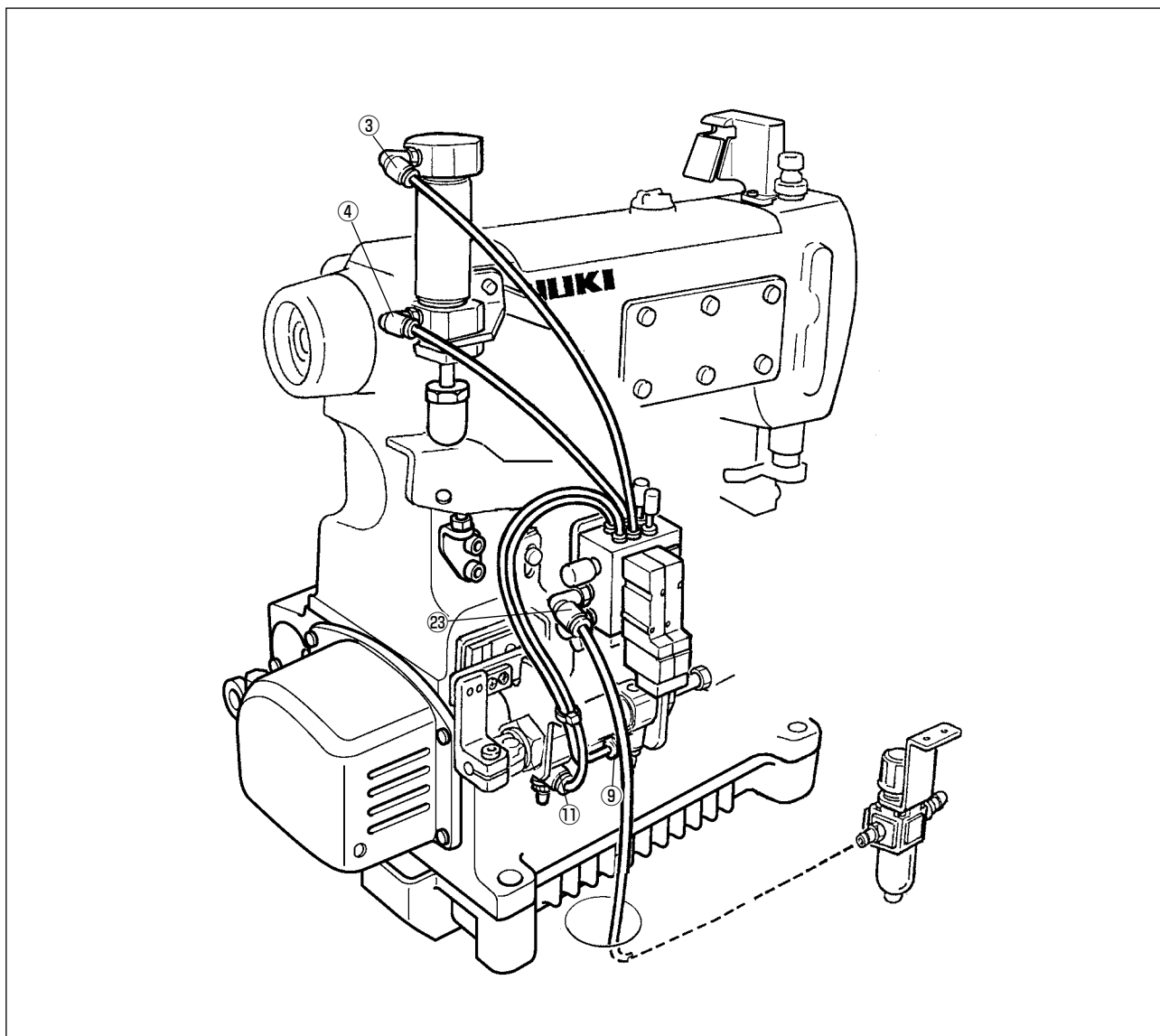
警告

为了防止缝纫机的突然起动造成人身伤亡事故，请关闭电源，确认了马达停止转动之后再进行操作。另外，还请切断从空气压缩机来的空气供给。

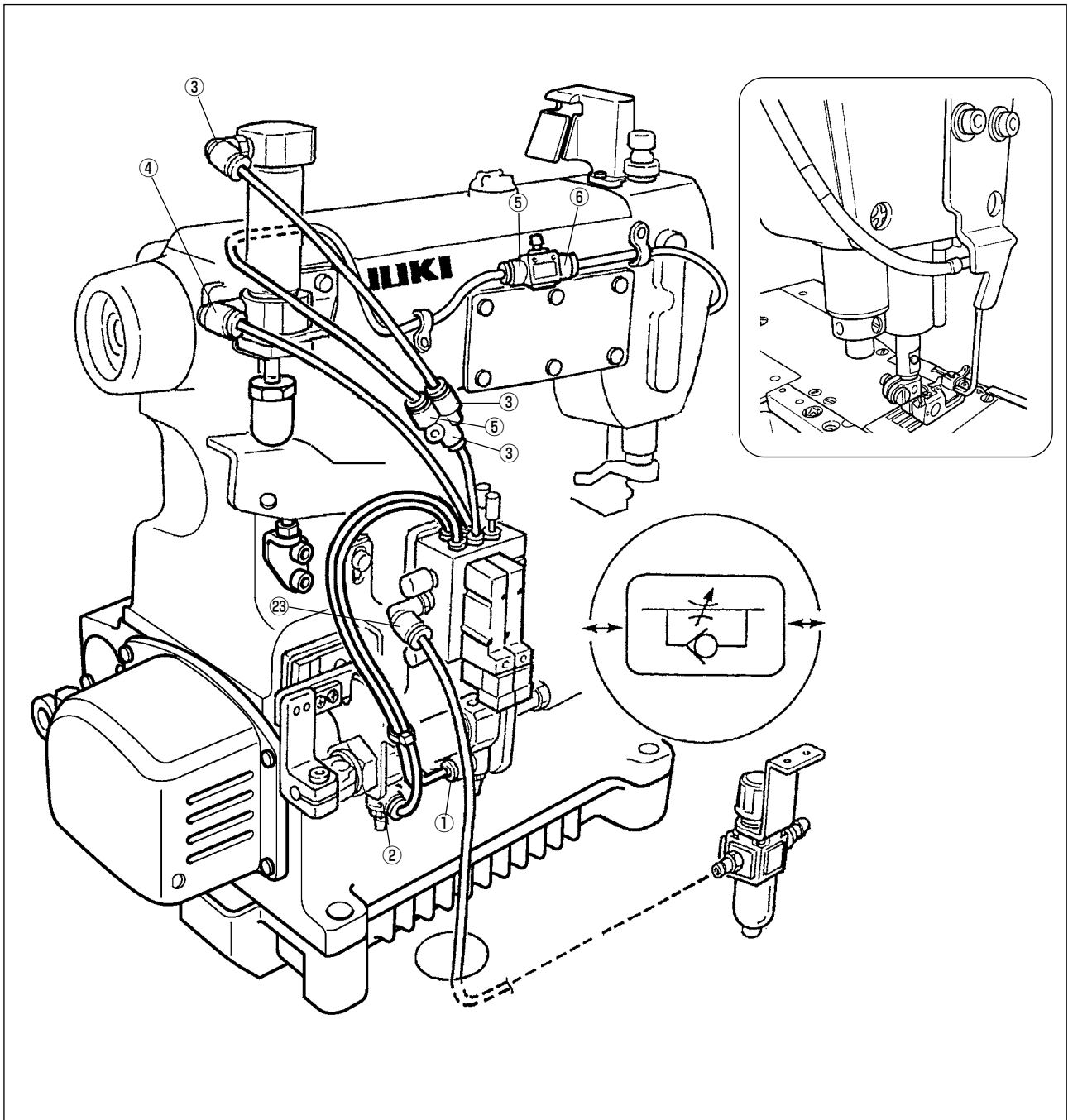
1. 切线装置的配管 (UT57)



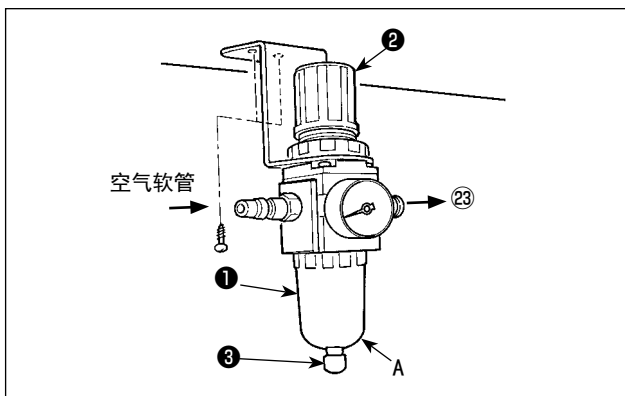
2. 切线装置的配管 (UT55)



3. 空气吹气用配管图 (UT56)



4. 空气调节器的调节



- 1) 请把空气软管插到空气调节器**①**。
- 2) 请把空气压力调整为 0.4 ~ 0.5MPa (4 ~ 5kgf/cm²)。
- 3) 调整空气压力时, 请向上方拉调节器旋钮**②**, 然后转动旋钮**②**, 把指针调节到 0.4 ~ 0.5MPa。
- 4) 调整后, 请向下按调节器旋钮**②**。
- 5) 使用中, 如果调节器**①**的 A 部有冷凝水积存时, 请按**③**排水栓排放冷凝水。

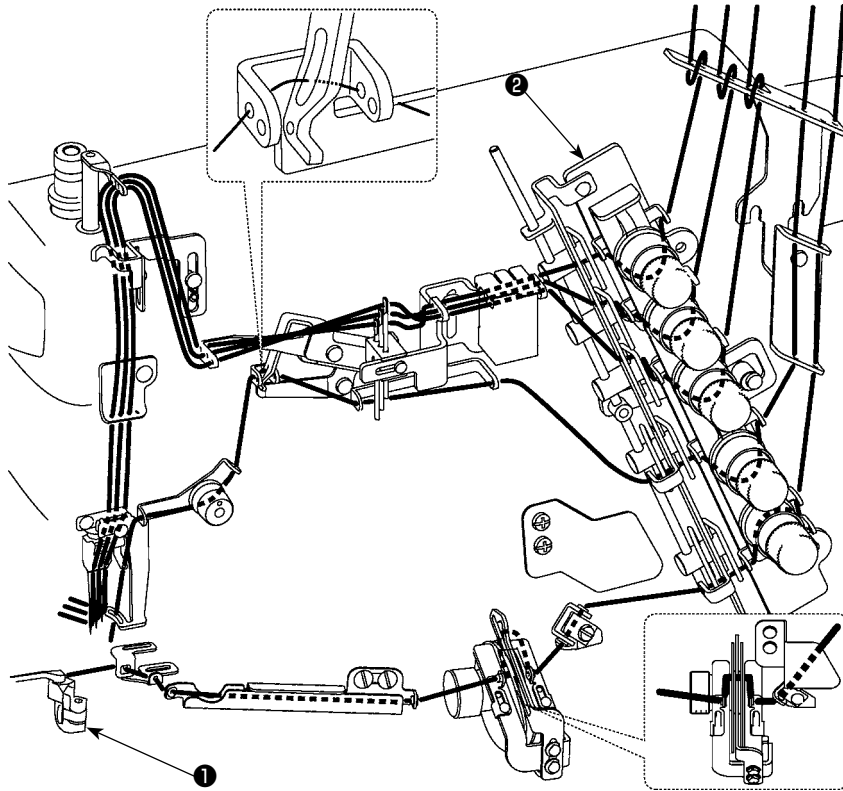
V. 穿线方法



警告

为了防止突然的起动造成人身事故，请关掉电源，确认马达确实停止后再进行操作。穿线方法不正确，会造成跳针、断线、断针、张力不好等故障。

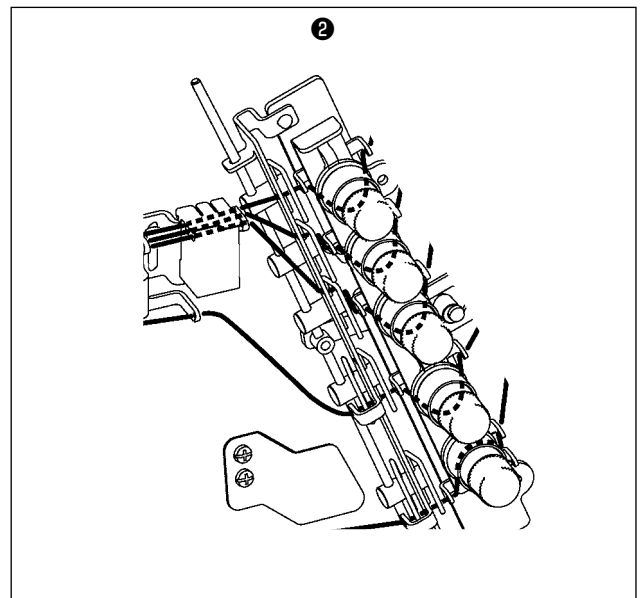
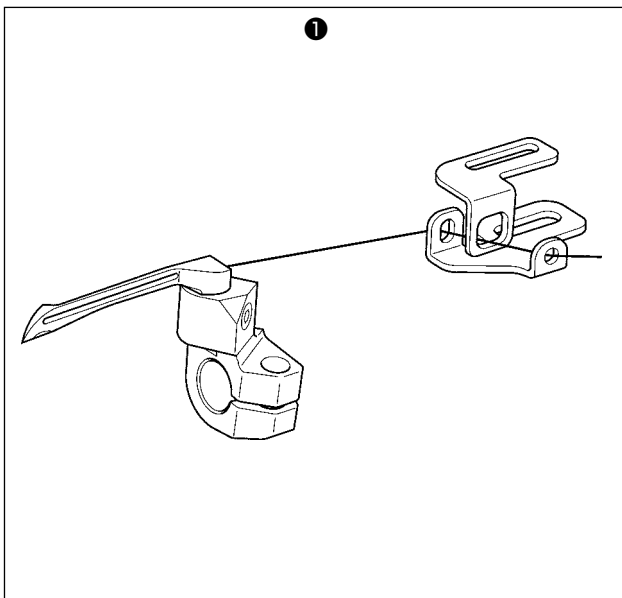
请按照图示的要领进行穿线。



* 有关上述以外的调整方法等，请参照 MF-7900 使用说明书。



安装了切线装置，使用面部线张力器的话，切线后的机线残留长度变短，缝制开始时，有可能发生脱线的情况。

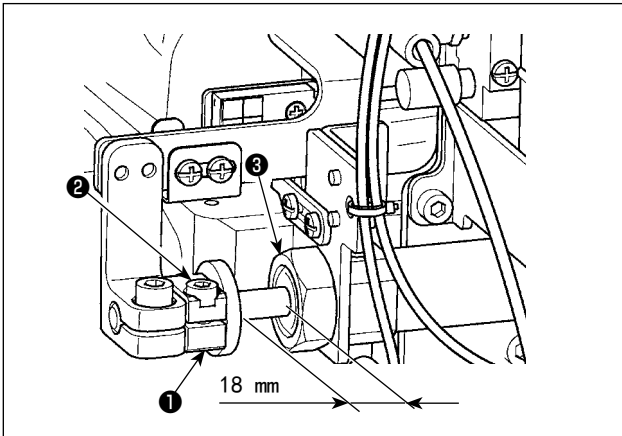


VI. 底线切线机构的调整



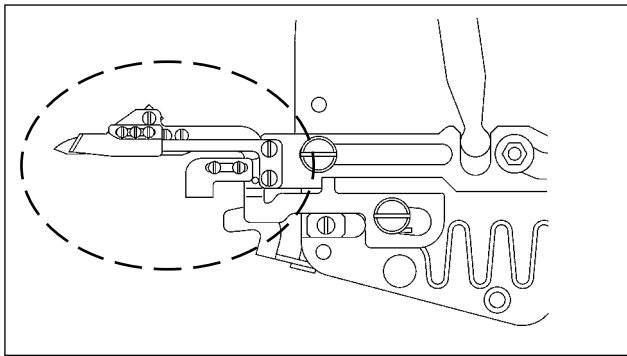
警告

为了防止缝纫机的突然起动造成人身伤亡事故，请关闭电源，确认了马达停止转动之后再进行操作。另外，还请切断从空气压缩机来的空气供给。



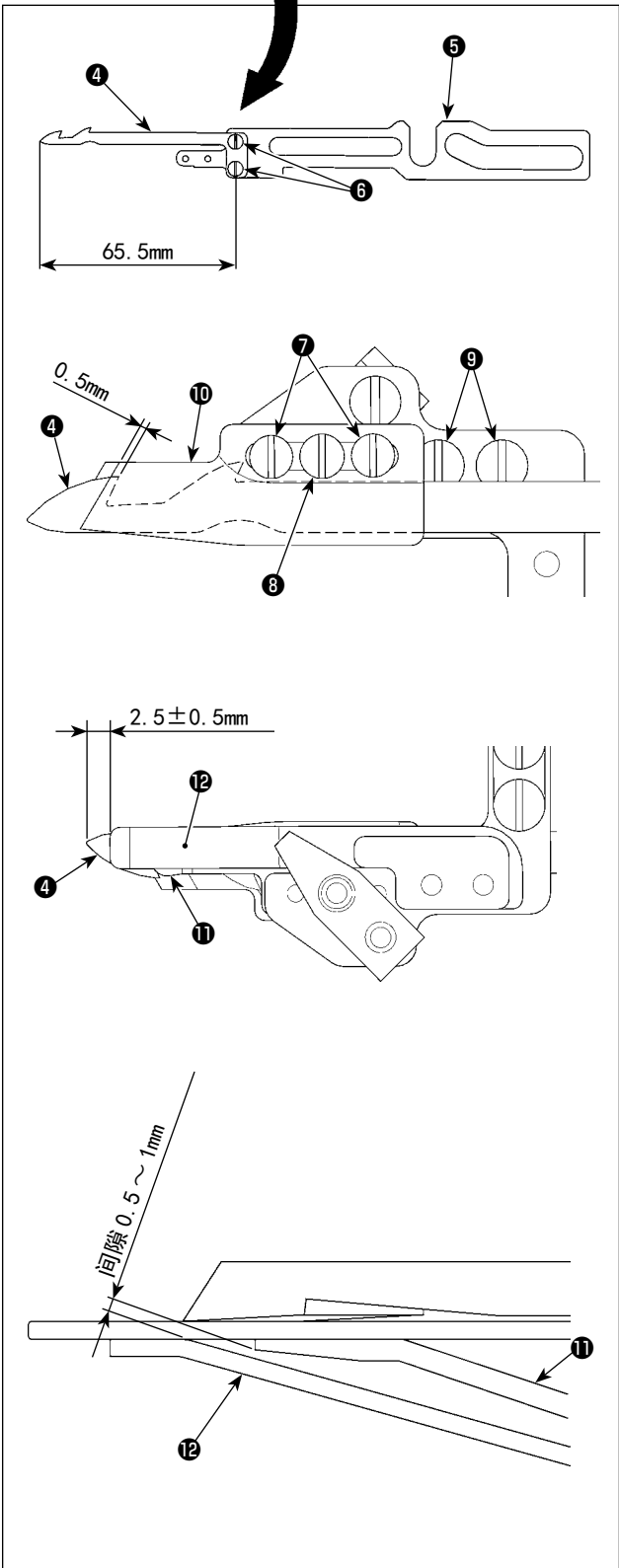
1. 切线气缸的调整

- 1) 气缸③的行程是18mm。调整行程时，请拧松环①的固定螺丝②，左右移动环①进行调整。



2. 下切刀的调整

- 1) 请用固定螺丝⑥把下切刀④和下切刀支架⑤固定到图示的位置。



3. 夹紧压调节弹簧的位置调整

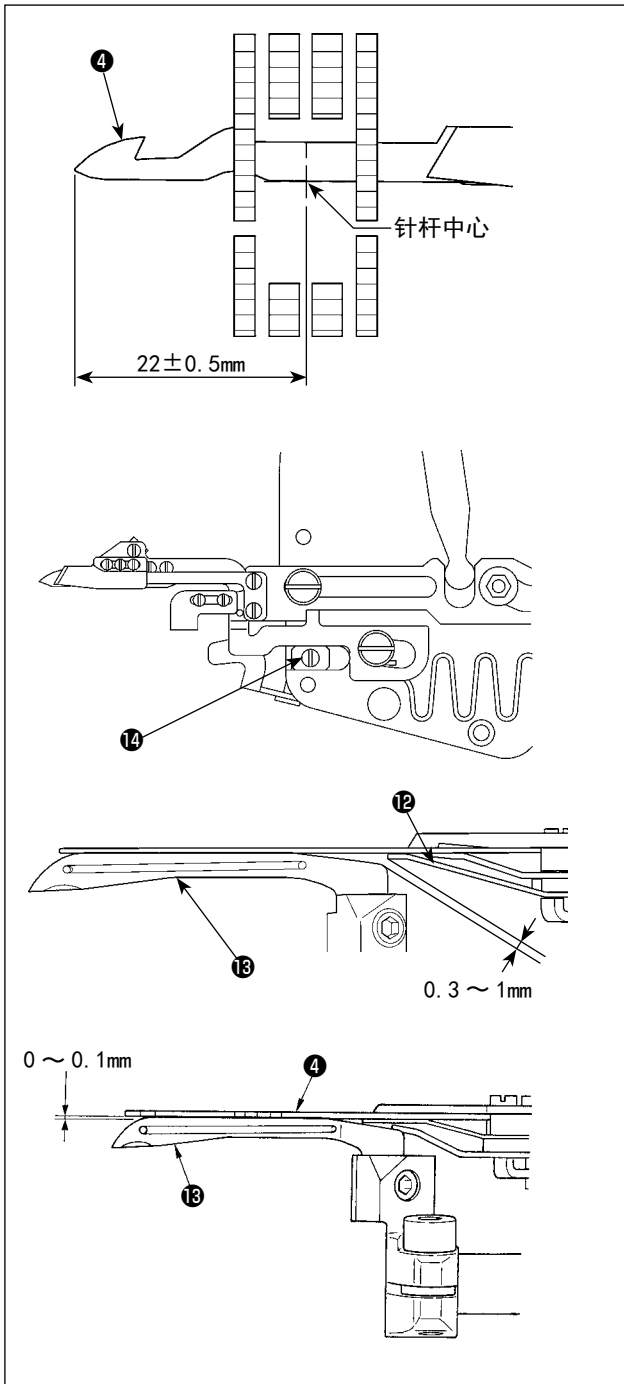
- 1) 请拧松螺丝⑨。
- 2) 请进行调整, 下切刀④来到最右边时, 夹紧压调节弹簧⑫和下切刀④前端的间隔调整为 $2.5 \pm 0.5\text{mm}$ 。
- 3) 调整后, 请拧紧螺丝⑨。

4. 切刀的咬合以及切刀压调节弹簧的调整

- 1) 下切刀④来到最右面时, 请拧松螺丝⑦⑧, 调整上切刀⑩的位置, 使与上切刀⑩的咬合为 0.5mm 。
- 2) 同时, 请把切刀压调节弹簧⑪和夹紧压调节弹簧⑫的间隙调整为 $0.5 \sim 1\text{mm}$ 。
- 3) 调整后, 请拧紧螺丝⑦。

5. 夹紧弹簧的压力调整

- 1) 弯针线在切线后, 请用夹紧压调节弹簧⑫进行夹持。
- 2) 弯针线的夹持压力可以转动螺丝⑧进行调整。
- 3) 向顺时针方向转动螺丝⑧, 夹持压力变强, 逆时针方向转动, 夹持压力变弱。
- 4) 请在弯针线夹持范围内, 尽可能弱调夹持压力。



6. 底线切线机构的初期位置

下切刀④在最左位置时，下切刀④前端应距离针杆中心 $22 \pm 0.5\text{mm}$ 。

7. 止动器的调整

最左点应接通空气后进行确认。空气压力应调整设定为 0.5MPa 。

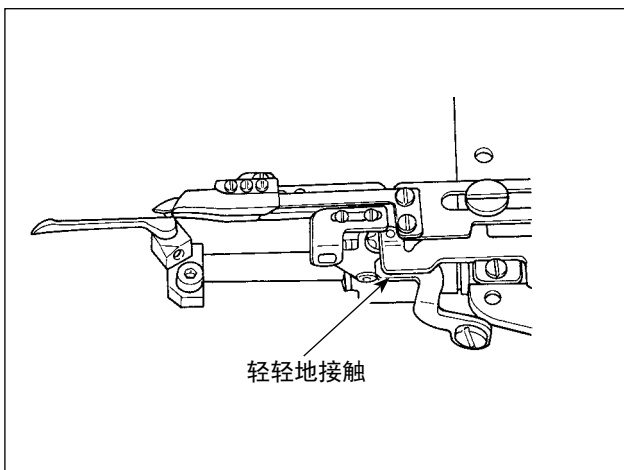
固定刀在最左点时（最前方时），调整止动器⑭，让弯针⑬和夹压紧调节弹簧⑫之间的间隙为 $0.3 \sim 1\text{mm}$ 。

8. 下切刀高度的调整

针杆在上死点时，下切刀④下面和弯针⑬上面的间隙应为 $0 \sim 0.1\text{mm}$ 。

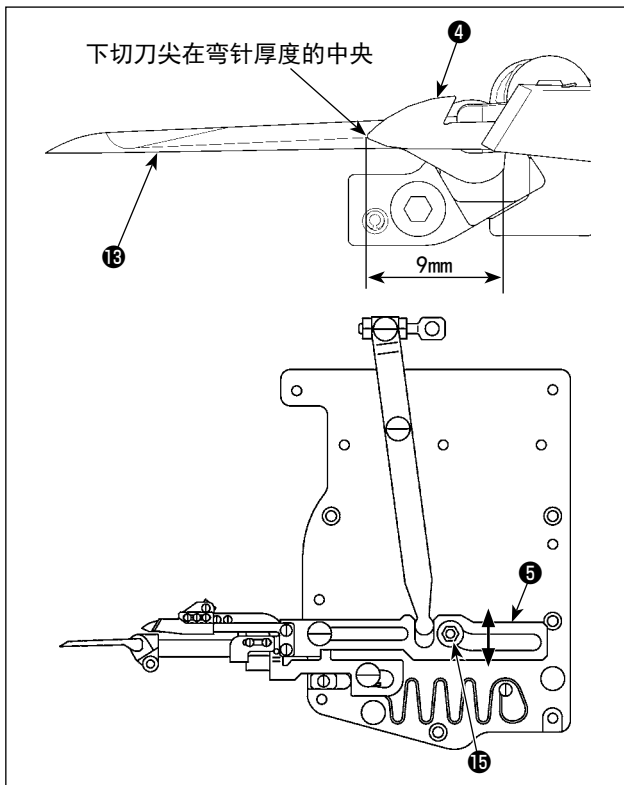


用手动方式让切线机构动作时，请在针杆最上点时操作。



9. 下切刀支架导向器的调整

下切刀从右向左移动时，下切刀导向器支架和导向器应轻轻地接触。

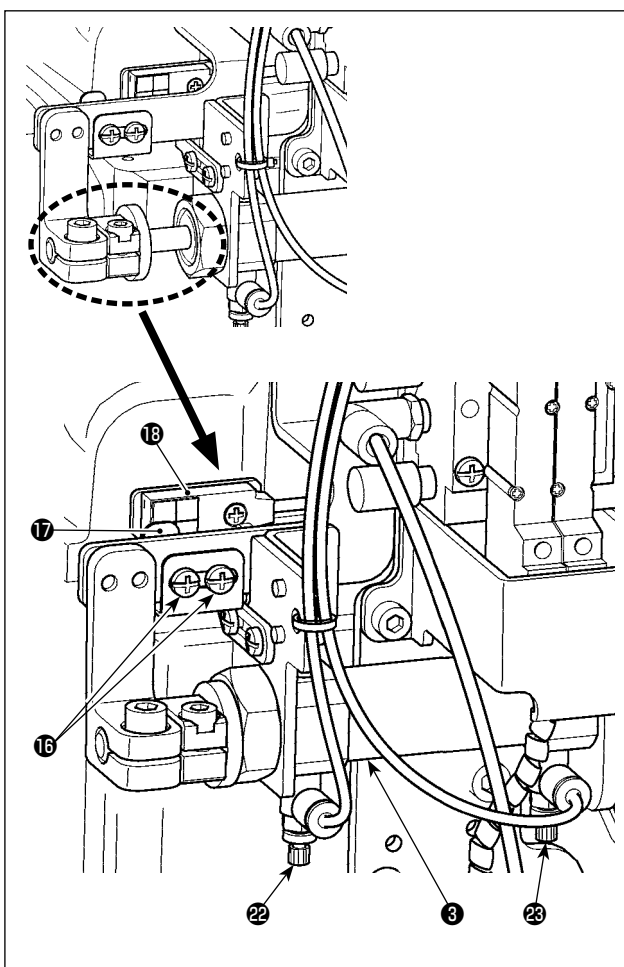


10. 下切刀尖前后位置的调整

- 1) 把针杆移动到最上点。
- 2) 弯针**13**右端面和下切刀**4**尖的距离为9mm时，把下切刀**4**尖调整到弯针**13**厚度的中央。
- 3) 拧松螺母**15**之后，前后移动下切刀支架**5**，调整下切刀**4**尖位置。
- 4) 调整后，请拧紧螺母**15**。



用手动方式让切线机构动作时，请在针杆最上点时操作。



11. 切线传感器的调整

安装了如果底线切线装置不能返回到原来的位置就不安装让缝纫机起动的开关。

- 1) 请拧松固定螺丝**16**。
- 2) 把开关板**17**调整成切线装置完全返回到原来的位置的状态下，切线传感器**18**的LED亮灯。
- 3) 请拧紧固定螺丝**16**。



用手动方式让切线机构动作时，请在针杆最上点时操作。

12. 底线切线速度的调节

底线切线装置的速度可以通过气缸**3**的速度控制器**22** **23**进行调节。

- 1) 想变更下切刀顶出的速度时，拧松速度控制器**22**的螺母，转动调节螺丝进行调整。
想变更下切刀返回速度时，拧松速度控制器**23**的螺母，转动调节螺丝进行调整。
- 2) 调节后，请拧紧速度控制器**22** **23**的螺母。



- 下切刀顶出速度过迟的话，会发生切线不良的故障。
- 下切刀返回速度过快的话，会发生底线夹紧不良或针线留线长度不一致的故障。

VII. 松线机构的调整

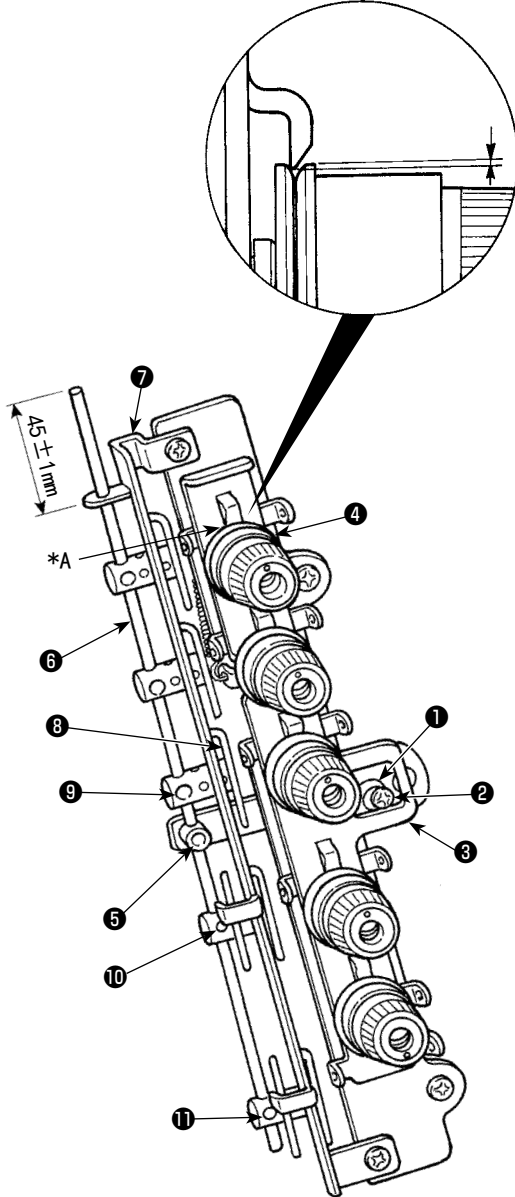


警告

为了防止缝纫机的突然启动造成人身伤亡事故，请关闭电源，确认了马达停止转动之后再进行操作。另外，还请切断从空气压缩机来的空气供给。

*A

爪和张力盘的间隙应为 0.2 ~ 0.5mm (5 处)



1. 张力盘浮起的调整

- 1) 拧松调节凸轮①的固定螺丝②，转动调节凸轮①之后，张力盘浮起板③可以上下移动。
- 2) 请把张力盘浮起板③的爪部和线张力盘④之间的间隙调整为 0.2 ~ 0.5mm，然后拧紧固定螺丝②。
- 3) 张力盘浮起板③的爪部和线张力盘④接触之后，会发生缝制不良的故障，请注意。

2. 松线钩的调整

- 1) 请拧松固定螺丝⑤，把松线杆⑥上端和导线器⑦上端的尺寸调整为 $45 \pm 1\text{mm}$ ，然后拧紧固定螺丝⑤。
- 2) 拧松固定螺丝⑨，上下移动松线钩⑧的位置，可以调整缝制开始的留线量。
 - 提高了松线钩⑧的位置之后，缝制开始留线量变少，下降之后，缝制开始留线量变多。
 - 对于伸缩性小的缝纫机线，在缝制开始发生跳针时，请用固定螺丝⑩适当地调整上装饰线的缝制开始的残留线量，并且用固定螺丝⑪尽量把底线残留线量调整得少一些。



缝制开始留线量少的话，容易发生缝制开始跳针或线从针孔脱落的故障。

VIII. 上线切线机构的调整



警告

为了防止缝纫机的突然起动造成人身伤亡事故，请关闭电源，确认了马达停止转动之后再进行操作。另外，还请切断从空气压缩机来的空气供给。

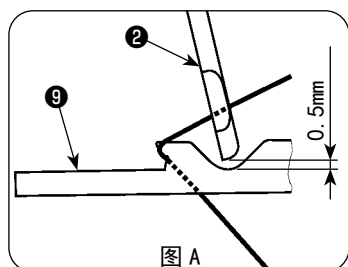
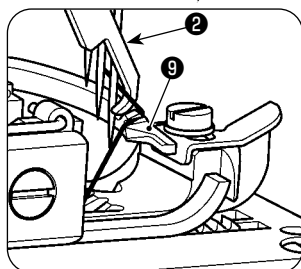
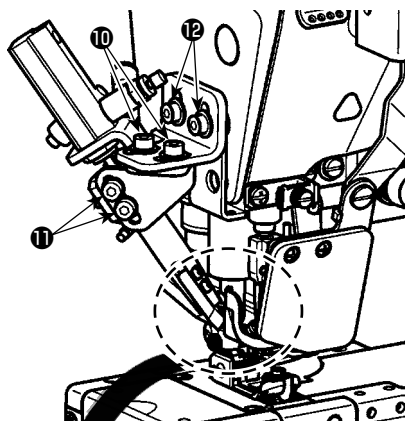
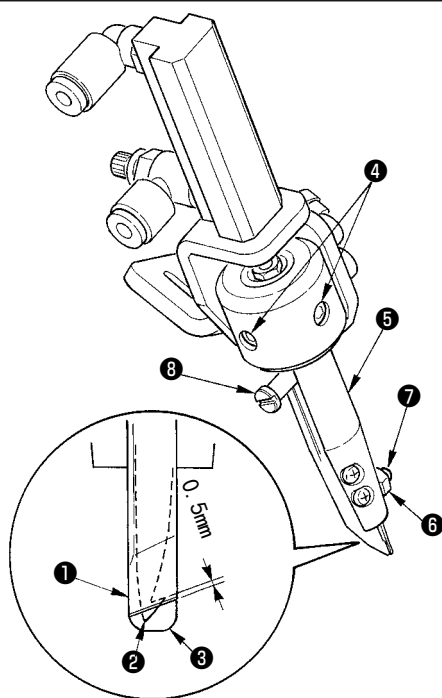


图 A

1. 切刀咬合调整

- 1) 请把固定刀①和活动刀②的咬合调整为 0.5mm。
- 2) 调整咬合时，请拧松固定螺丝④，上下移动切刀支架⑤进行调整。

2. 夹紧弹簧的压力调整

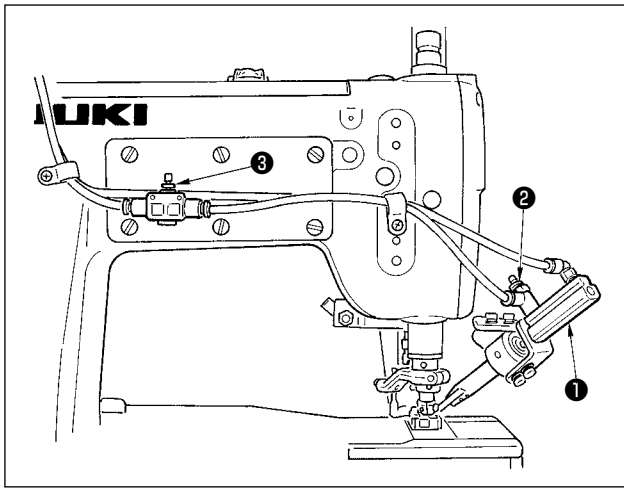
- 1) 上装饰线切线后，被夹紧弹簧③夹持。
- 2) 请拧松螺母⑥，转动螺丝⑦，可以调整夹持压力。
- 3) 拧紧螺丝⑦，夹持压力变强，拧松螺丝⑦，夹持压力变弱。
- 4) 调整后，请拧紧螺母⑥。
- 5) 请在夹持上装饰线的范围内，尽量把夹持压力调整得稍弱。

3. 活动刀尖位置的调整

- 1) 把针杆移动到最上点。
 - 2) 下降平头螺丝⑧之后，活动刀②也一起下降。
 - 3) 活动刀②在最下降的状态下，活动刀②的钩部进入了分布器⑨上面的凹部，调整到挂住上装饰线的位置后，拧紧螺丝⑩⑪⑫。
- 如图 A 所示那样，请把分布器⑨的凹部和活动刀②的上下间隙调整为 0.5mm，调节活动刀②让左右方向均移动到分布器⑨的凹部宽度中心。
- 4) 螺丝⑫用于切刀上下位置调整，螺丝⑩用于切刀左右位置调整，螺丝⑪用于切刀角度调整。



在活动刀②的动作范围，请确认不应与压脚、机针、分布器等零件相碰。



4. 活动刀速度的调节

气缸①的行程是 20mm。活动刀的速度可以用速度控制器②③变更。

- 1) 想变更活动刀顶出的速度时，请拧松速度控制器②的螺母，转动调节螺丝进行调整。
想变更活动刀返回速度时，请拧松速度控制器③的螺母，转动调节螺丝进行调整。
- 2) 调节后，请拧紧速度控制器②③的螺母。



- 活动刀突出的速度慢的话，容易发生切线不良的故障。
- 活动刀返回的速度快的话，容易发生上线夹线不良的故障。

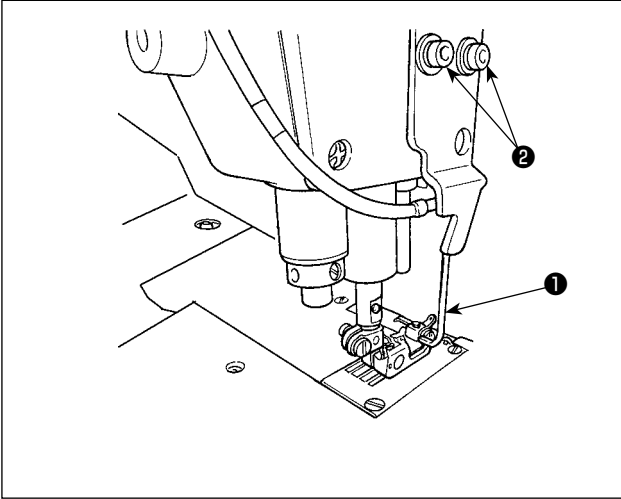
IX. 鼓风弯管的调整 (UT56)



警告

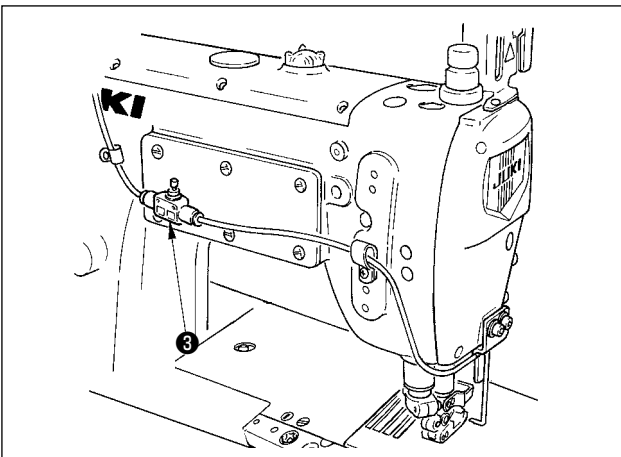
为了防止缝纫机的突然起动造成人身伤亡事故，请关闭电源，确认了马达停止转动之后再进行操作。另外，还请切断从空气压缩机来的空气供给。

1. 鼓风弯管的安装



- 1) 使用鼓风弯管①时，卸下上线切线装置。
- 2) 用固定螺丝②固定鼓风弯管①。
- 3) 参照「IV. 空气配管图」P. 7，进行配管。

2. 鼓风弯管的调整



调整鼓风弯管①的鼓风位置。

- 1) 针杆在最上点时，请把鼓风弯管①的鼓风口调整到机针的后方，左针针孔稍稍偏下的位置。
- 2) 调整后，临时固定螺丝②。
- 3) 由空气压缩机供给空气，请接通电源。
- 4) 向后放回踩缝纫机踏板之后，压脚上升，同时鼓风弯管①鼓风，因此重新调整鼓风弯管①的位置，仅让针孔后侧的机线鼓风。
- 5) 重新调整后，请拧紧固定螺丝②。



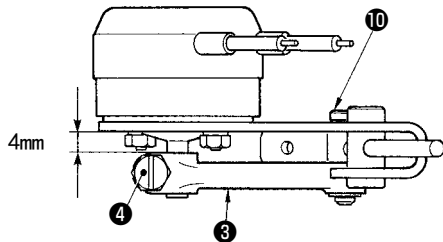
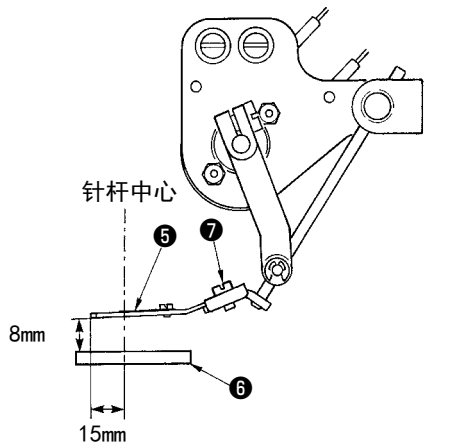
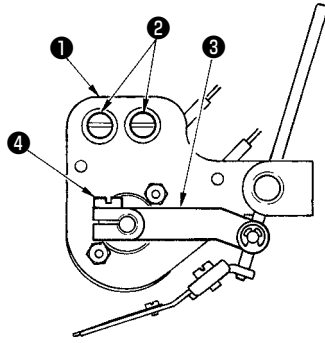
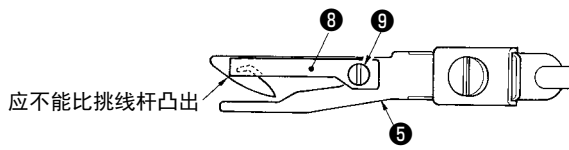
- 向机针前侧鼓风的话，机线会从真空脱落，请注意。
- 请用速度控制器③调节鼓风强度。
- 接通电源时，飞轮有可能转动到规定位置，请注意。

X. 针线挑线杆的调整 (UT55)



警告

为了防止缝纫机的突然起动造成人身伤亡事故，请关闭电源，确认了马达停止转动之后再进行操作。另外，还请切断从空气压缩机来的空气供给。



1. 夹弹簧的调整

调整保持挑线杆动作后的针线的板弹簧。

- 1) 把夹弹簧⑧调整到与挑线杆⑤平行，然后用螺丝⑨进行安装。
- 2) 请调整得不要让夹弹簧⑧前端部不要凸出于挑线杆⑤前端的斜部，然后用螺丝进行固定。

2. 针线挑线杆的安装

- 1) 请把针杆移动到最顶点。
- 2) 把安装座①调整到水平，在长孔的中央位置用螺丝②临时固定好。
- 3) 把操作杆③调整到与安装座①水平，让间隙为4mm，然后拧紧固定螺丝④。
- 4) 挑线杆⑤移动到最左点位置时，请把挑线杆⑤前端位置调整到距离针杆中心15mm，把高度调整到距离针板⑥上面8mm。
- 5) 用螺丝⑦调整挑线杆⑤前端位置，用螺丝⑩调整挑线杆⑤前端高度。
- 6) 调整后，请拧紧螺丝②。



继电器动作时，继电器的轴一边转动同时向前突出0.9mm。调整时，请一边向前拉操作杆③一边让其转动。另外调整后，让继电器动作，在挑线杆⑤的动作范围内，请确认没有与压脚、机针等相碰撞。

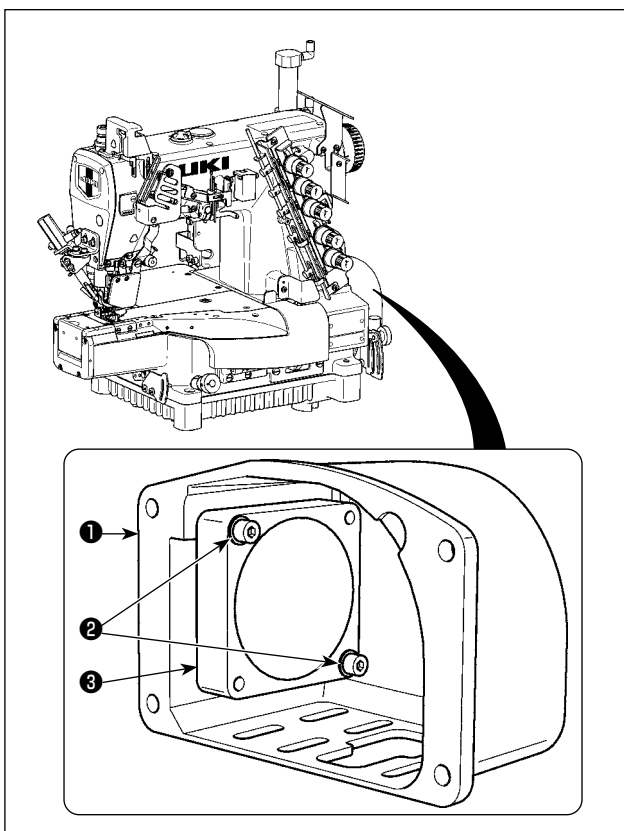
XI. 维修保养



警告

为了防止缝纫机的突然启动造成人身伤亡事故，请关闭电源，确认了马达停止转动之后再进行操作。另外，还请切断从空气压缩机来的空气供给。

1. 马达风扇的清扫



请打开马达护罩**①**，卸下螺丝**②**，清扫马达风扇**③**的四周以及马达护罩**①**。清扫后，请安装好马达风扇**③**、马达护罩**①**。