

**TÜRKÇE**

**MF-7500D,7900D  
KULLANMA KILAVUZU**

# İÇİNDEKİLER

I .TEKNİK ÖZELLİKLER.....	1
II .MOTOR KASNAĞI VE KAYIŞ SEÇİMİ .....	1
III .YAĞLAMA .....	2
IV .YAĞIN DEĞİŞTİRİLMESİ.....	2

# MF-7500D/7900D KULLANMA KILAVUZUNDAN NASIL YARARLANILIR

(Dikkat) Bu Kullanma Kılavuzunda sadece MF-7500D/7900D modeline ait parçalar tanımlanmıştır. Bunların dışındaki parçalar için MF-7500 ya da MF-7900 Kullanma Kılavuzuna bakınız.

## I .TEKNİK ÖZELLİKLER

Model adı:	Yarı yağ sıçratmayan kafalı, yüksek hızlı, düz yataklı reçme makinesi	Yarı yağ sıçratmayan kafalı, yüksek hızlı, silindirik yataklı reçme makinesi
Model	MF-7500D serisi	MF-7900D serisi
İlmeğin tipi	ISO standardı 406, 407, 602 ve 605	
Uygulama örneği	Kıvrırma, düğümlerin gizlenmesi ve genel olarak örme kumaşlar	
Maksimum dikiş hızı	Maksimum 5,000 sti/min (aralıklı çalışma sırasında) Teslimat sırasındaki dikiş hızı 4,000 sti/min (aralıklı çalışma sırasında)	
İğne numarası	3 iğne ... 4,8 mm, 5,6 mm, ve 6,4 mm 2 iğne ... 3,2 mm ve 4,0 mm	3 iğne ... 5,6 mm ve 6,4 mm 2 iğne ... 3,2 mm ve 4,0 mm ve 4,8 mm
Diferansiyel besleme oranı	1 : 0,7 ile 1 : 2 (ilmeğin uzunluğu: 2,5 mm'den küçük) Mikro-diferansiyel besleme ayar plakası temin edilmektedir. (Mikro ayar)	1 : 0,9 ile 1 : 1,8 arasında (ilmeğin uzunluğu: 2,5 mm'den küçük) (1:0.6 ilâ 1:1.1, diferansiyel bağ menteşe vidası değiştirildiğinde) Mikro-diferansiyel besleme ayar plakası temin edilmektedir. (Mikro ayar)
İlmeğin uzunluğu	1.2 mm to 3.6 mm (can be adjusted up to 4.4 mm)	0,9 mm ile 3,6 mm arasında (4,5 mm'ye kadar ayarlanabilir)
İğne	UY128GAS #9S ile #14S arasında (standart #10S)	
İğne mili stroku	31 mm.(ya da eksantrik pimi değiştirirken 33 mm)	
Boyutlar	(Height) 451 x (Width) 515 x (Length) 263	(Yükseklik) 450 x (Genişlik) 468 x (Uzunluk) 264
Ağırlık	46 kg	42 kg
Baskı ayağı kalkışı	8 mm (iğne numarası: üst muhafaza yokken 5,6 mm) ve 5 mm (üst muhafaza varken) Mikro-kaldırma mekanizması temin edilmektedir.	
Besleme ayar yöntemi	Ana besleme ... kadran tipi dikiş adımı ayar yöntemi Diferansiyel besleme ... kol ayar yöntemi (mikro ayar mekanizması temin edilmektedir.)	
Lüper mekanizması	Küresel çubuk tahrik yöntemi	
Yağlama sistemi	Dişli pompayla basınçlı yağlama yöntemi	
Yağlama yağı	JUKI GENUINE OIL 18	
Yağ deposu kapasitesi	Yağ göstergesi alt işaret çizgisi : 600 cc ile üst işaret çizgisi : 900 cc arasında	
Kurulum	Yarı gömülü tip	Sabit masalı tip, Yarı gömülü tip
Gürültü	'- İş istasyonunda sürekli ses basıncı seviyesinin (LpA) yayılmasına denk : A-74,0 dBA'nın ağırlıklı değeri; (KpA = 2,5 dBA dahil) ; ISO 10821- C.6.2 -ISO 11204 GR2 uyarınca 4.000 sti/min.	'- İş istasyonunda sürekli ses basıncı seviyesinin (LpA) yayılmasına denk : A-76,5 dBA'nın ağırlıklı değeri; (KpA = 2,5 dBA dahil) ; ISO 10821- C.6.2 -ISO 11204 GR2 uyarınca 4.000 sti/min.

## II .MOTOR KASNAĞI VE KAYIŞ SEÇİMİ

### Motor kasnağı ve kayışı

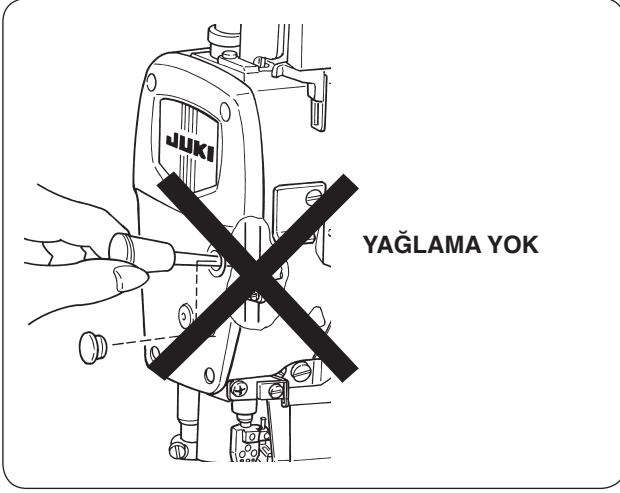
Dikiş hızı (sti/min)	MF-7500D				MF-7900D			
	50Hz		60Hz		50Hz		60Hz	
	Kasnak boyutu	Kayış Boyutu	Kasnak boyutu	Kayış Boyutu	Kasnak boyutu	Kayış Boyutu	Kasnak boyutu	Kayış Boyutu
3,500	ø 80	M-34	ø 65	M-33	ø 80	M-38	ø 65	M-37
4,000	ø 90	M-35	ø 75	M-34	ø 90	M-38	ø 75	M-37
4,500	ø 100	M-35	ø 85	M-35	ø 100	M-39	ø 85	M-38
5,000	ø 115	M-36	ø 95	M-35	ø 115	M-40	ø 95	M-39

\* Tablo, 3 fazlı ve 2 kutuplu 400 W kavrama motoru (1/2 HP) kullanılması halinde rakamları göstermektedir.

\* Piyasada bulunabilen motor kasnağı dış çapları 5 mm aralıklarla değiştiği için, hesaplanan değere yakın olan motor kasnakları belirtilmiştir.

**Dikiş makinesine uyarlanabilen motor kasnağı kullanın. Bu dikiş makinesine uyarlanabilen motor kasnağı kullanılmazsa, dikiş makinesinin maksimum dikiş hızı aşılır ve makinede sorun yaşanır.**

### III. YAĞLAMA



Kasanın içindeki iğne mili, baskı ayağı kaldırıcı ve serici parçaları gibi mekanizmalar gresle yağlanır. Kasanın içine kesinlikle yağ ilave etmeyin.



Kasanın içi yağlıysa, gresi dışarı atacağı için makinenin arızalanmasına neden olur.

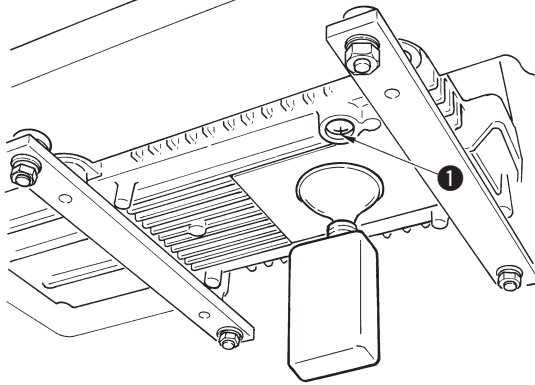
### IV. YAĞIN DEĞİŞTİRİLMESİ



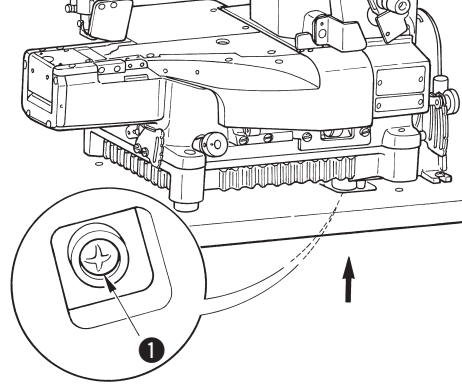
**UYARI :**

Makinenin aniden durarak yaralanmalara sebep vermemesi için, bir sonraki çalışmayı gücü kestikten ve motorun çalışmadığını kontrol ettikten sonra başlatın.

MF-7500D



MF-7900D



Dikiş makinesinin yeni olması halinde, makineyi yaklaşık bir ay kullandıktan sonra yağlama yağını (JUKI GENUINE OIL 18) yenisiyle değiştirin. Daha sonra altı ayda bir yağ değiştirin.

- 1) Yağı boşaltmak için, tahliye vidasının ❶ altına bir kap koyun.
- 2) Tahliye vidasını ❶ çıkarın. Yağ boşalır.
- 3) Yağı boşalttıktan sonra, kalan yağı silin ve tahliye vidasını ❶ takın.