

РУССКИЙ

**MF-7500(D)/UT37
ИНСТРУКЦИЯ ПО ЭКСПЛУАТАЦИИ**

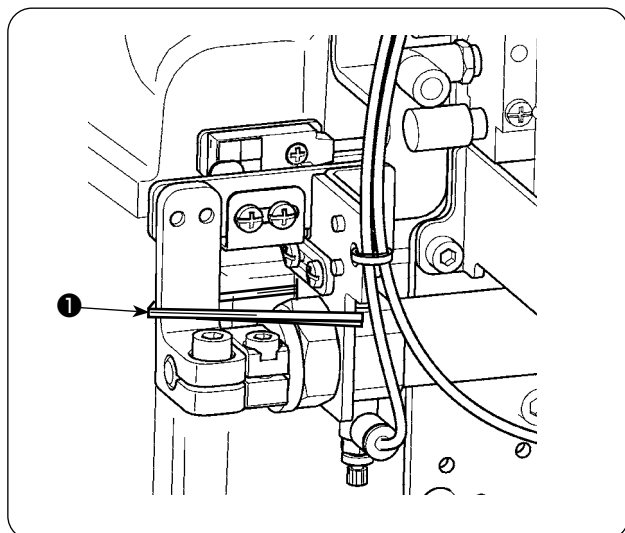
СОДЕРЖАНИЕ

I. ТЕХНИЧЕСКИЕ ХАРАКТЕРИСТИКИ.....	1
II. В НАЧАЛЕ.....	1
III. УСТАНОВКА ПРИНАДЛЕЖНОСТЕЙ	2
1. Установка цилиндра для подъема прижимной лапки	2
2. Установка воздушного регулятора.....	2
3. Установка и настройка SC-921	3
(1) Установка SC-921 на столе (Полууглубленный тип)	3
(2) Подсоединение шнуров	4
(3) Процедура установки шпиндельной головки.....	5
(4) Установка нижней позиции останова игольницы.....	6
IV. ЧЕРТЕЖ ВОЗДУХОПРОВОДА	7
1. Трубопровод триммера нити.....	7
2. Регулировка воздушного регулятора	8
V. ПРОДЕВАНИЕ НИТИ ЧЕРЕЗ ГОЛОВКУ МАШИНЫ.....	9
VI. АРЕГУЛИРОВКА МЕХАНИЗМА ТРИММЕРА НИТИ ПЕТЛИТЕЛЯ.....	10
1. Регулировка пневмоцилиндра триммера нити	10
2. Регулировка нижнего ножа	11
3. Регулировка положения пружины, регулирующей давление зажима.....	11
4. Регулировка зацепления ножа и пружины, регулирующей давление ножа.....	11
5. Регулировка давления пружины зажима	11
6. Начальное положение механизма триммера нити петлителя	12
7. Регулировка стопора.....	12
8. Регулировка высоты нижнего ножа.....	12
9. Регулировка продольного положения вершинной кромки нижнего ножа.....	13
10. Регулировка датчика триммера нити	13
11. Регулировка скорости триммера нити петлителя	13
VII. РЕГУЛИРОВКА МЕХАНИЗМА ВЫПУСКА НИТИ	14
1. Регулировка подъема диска	14
2. Регулировка крюка выпуска нити.....	14
VIII. РЕГУЛИРОВКА МЕХАНИЗМА ТРИММЕРА ВЕРХНЕЙ ОБШИВОЧНОЙ НИТИ	15
1. Регулировка зацепления ножей	15
2. Регулировка давления пружины зажима	15
3. Регулировка положения вершинной кромки движущегося ножа	15
4. Регулировка скорости движущегося ножа.....	16
IX. РЕГУЛИРОВКА ВОЗДУХОДУВКИ (ПРИНАДЛЕЖНОСТЕЙ)	17
1. Установка воздуходувки	17
2. Регулировка воздуходувки.....	17
X. ТЕХОБСЛУЖИВАНИЕ	18
1. Чистка вентилятора мотора.....	18

I. ТЕХНИЧЕСКИЕ ХАРАКТЕРИСТИКИ

Название модели	Высокоскоростная, плоскошовная машина с плоской платформой	Высокоскоростная, плоскошовная машина с плоской платформой и полусухой головкой
Модель	MF-7500 series	MF-7500D series
Тип стежка	ISO стандарт 406, 407, 602 и 605	
Пример применения	Обшивка трикотажных изделий и обычного трикотажного полотна	
Скорость шитья	<p>Пример применения Максимальная скорость шитья. 6.500 sti/min (во время перемежающегося режима работы) Тип с клиновым ремнем 6.000 sti/min (во время перемежающегося режима работы) Тип с прямым приводом Установленная на заводе во время отгрузки скорость шитья. 4.500 sti/min (во время перемежающегося режима работы)</p>	<p>Пример применения Максимальная скорость шитья. 5.000 sti/min (во время перемежающегося режима работы) Тип с клиновым ремнем 5.000 sti/min (во время перемежающегося режима работы) Тип с прямым приводом Установленная на заводе во время отгрузки скорость шитья. 4.000 sti/min (во время перемежающегося режима работы)</p>
Расстояние между иглами	3 иглы4,8мм, 5,6 мм и 6,4 мм 2 иглы3,2 мм и 4,0 мм	
Соотношение дифференциальной подачи ткани	1 : 0,7 -1: 2 (длина стежка: менее 2,5 мм) Машина снабжена механизмом регулировки микро-дифференциальной подачи ткани. (микро-регулировка)	
Длина стежка	От 1,2 до 3,6 мм (может быть отрегулирована до 4,4)	
Используемые иглы	UY128GAS #9S - #14S (стандарт #10S)	UY128GAS #9S - #12S (стандарт #10S)
Ход игольницы	31 мм (или 33 мм при переключении эксцентрикового шипа)	
Размеры	(высота) 451 x (ширина) 523 x (длина) 279	
Вес	49 кг (С триммером нити соленоидного типа) , 46 кг	
Подъем прижимной лапки	8 мм (расстояние между иглами: 5,6 мм без верхней крышки) и 5 мм (с верхней крышкой) Машина снабжена микро-подъемным механизмом.	
Способ регулировки подачи ткани	Главная подача ткани..... способ регулировки шага стежка с помощью дискового регулятора Дифференциальная подача ткани способ регулировки с помощью рычажка (машина снабжена механизмом микро-регулировки).	
Механизм петлителя	Способ привода шаровидного штока	
Система смазки	Принудительная смазка с помощью шестеренчатого насоса	
Смазочное масло	JUKI GENUINE OIL 18	
Емкость масляного резервуара	Индикатор уровня масла – нижняя линия: 600 см ³ – верхняя линия: 900 см ³	
Установка	Полупогруженное положение	
Шум	- Уровень звукового давления при эквивалентном непрерывном излучении (L _{pA} (линейный усилитель мощности)) на автоматизированном рабочем месте : Уровень шума по шкале A 76,5 децибел; (Включает K _{pA} = 2,5 децибел); согласно ISO (Международной Организации по Стандартизации) 10821-C.6.2 - ISO 11204 GR2 при 4.500 sti/min.	- Уровень звукового давления при эквивалентном непрерывном излучении (L _{pA} (линейный усилитель мощности)) на автоматизированном рабочем месте : Уровень шума по шкале A 74,0 децибел; (Включает K _{pA} = 2,5 децибел); согласно ISO (Международной Организации по Стандартизации) 10821-C.6.2 - ISO 11204 GR2 при 4.000 sti/min.

II. В НАЧАЛЕ



Удалите фиксирующую ленту **1**, используемую при транспортировке, перед установкой швейной машины.

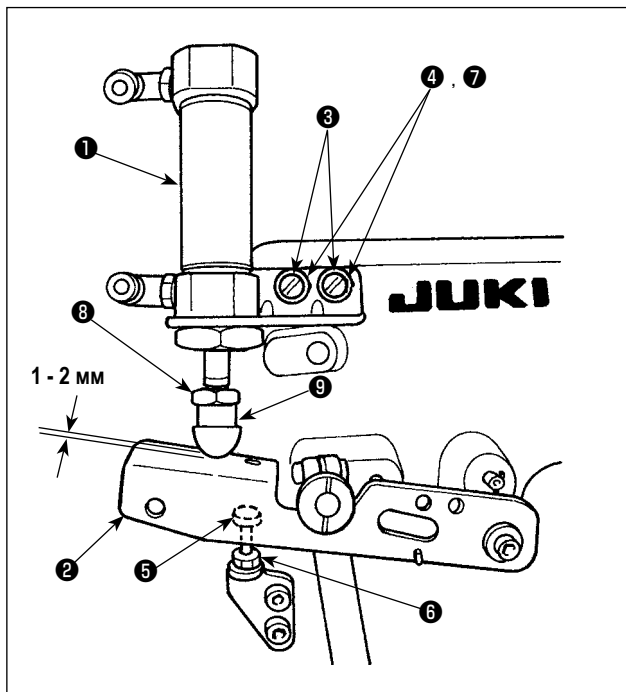
III. УСТАНОВКА ПРИНАДЛЕЖНОСТЕЙ



ПРЕДУПРЕЖДЕНИЕ:

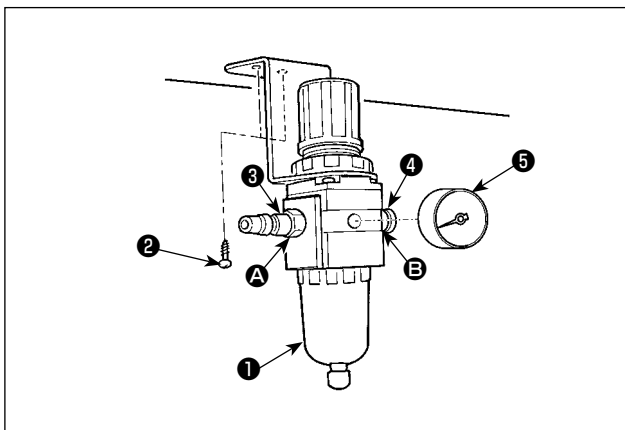
Чтобы защититься от возможных травм из-за неожиданного запуска машины, убедитесь, что приступили к следующей работе после выключения электропитания и, убедившись в том, что мотор отключен.

1. Установка цилиндра для подъема прижимной лапки



- 1) Установите цилиндр для подъема прижимной лапки **1** на швейную машину с помощью винтов **3**, шайбы **4** и пружинные шайбы **7**.
- 2) Затяните винт **3** так, чтобы был зазор в 1 – 2 мм между колпачком **9** в верхнем конце цилиндра для подъема прижимной лапки **1** и рычажка для подъема прижимной лапки **2**.
Если зазор не может быть отрегулирован до 1 – 2 мм, отрегулируйте высоту гайки **8** и колпачка **9**, чтобы получить правильный зазор между колпачком и рычажком.
- 3) Отрегулируйте высоту винта **5** обращаясь к Инструкции по эксплуатации для MF-7500 (VI-15. Регулировка подъема прижимной лапки), и затяните гайки **6**.
- 4) Ход цилиндра **1** составляет 30 мм. Убедитесь в том, что рычажок для подъема прижимной лапки **2** приходит в соприкосновение с винтом **5** в пределах хода цилиндра.

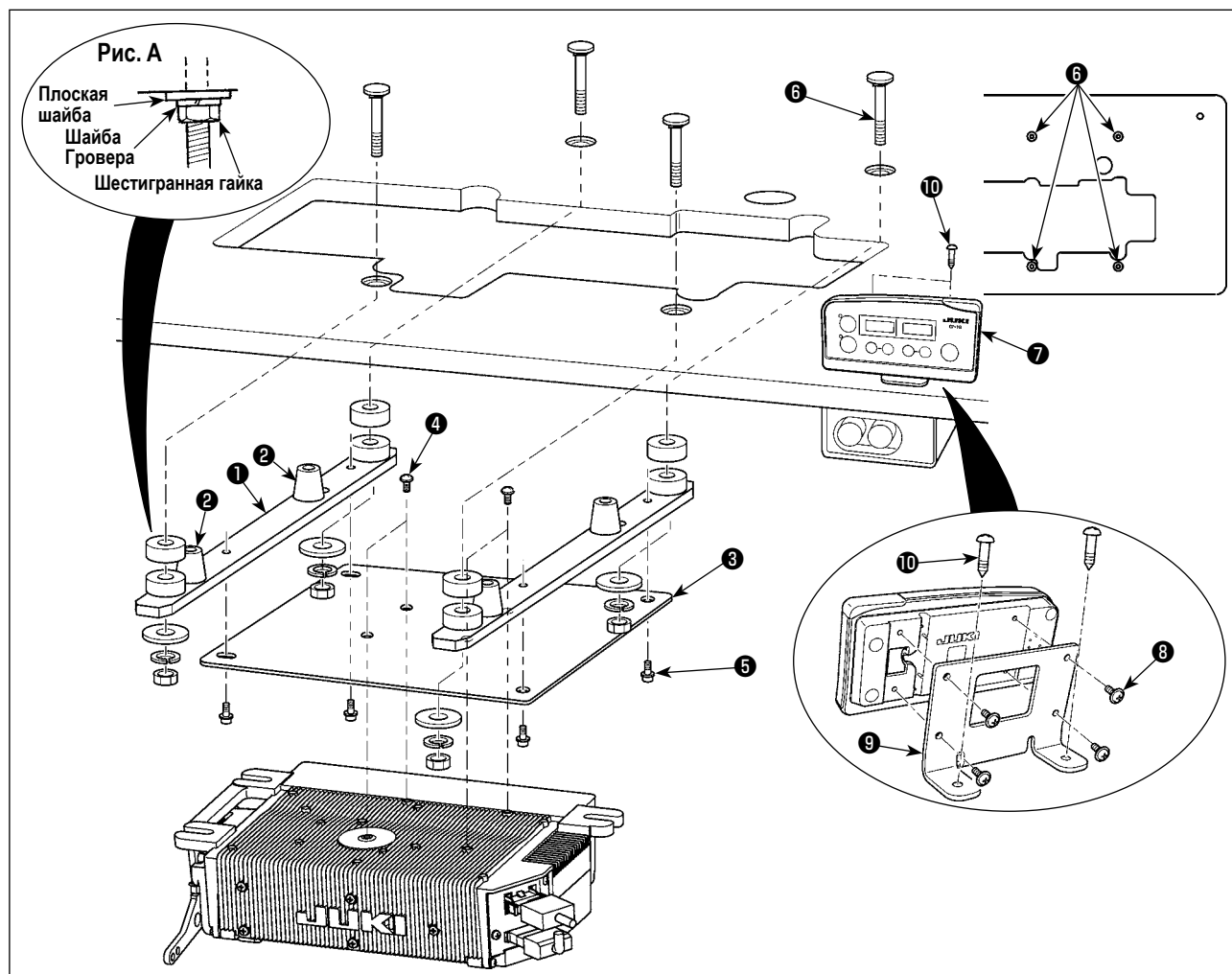
2. Установка воздушного регулятора



- 1) Установите манометр **5** на основной корпус регулятора **1**.
- 2) присоедините муфту **3** к впускному отверстию **A**, а муфту **4** к выпускному отверстию **B**.
- 3) Закрепите основной корпус регулятора воздуха **1** под столом с помощью шурупа **2**.

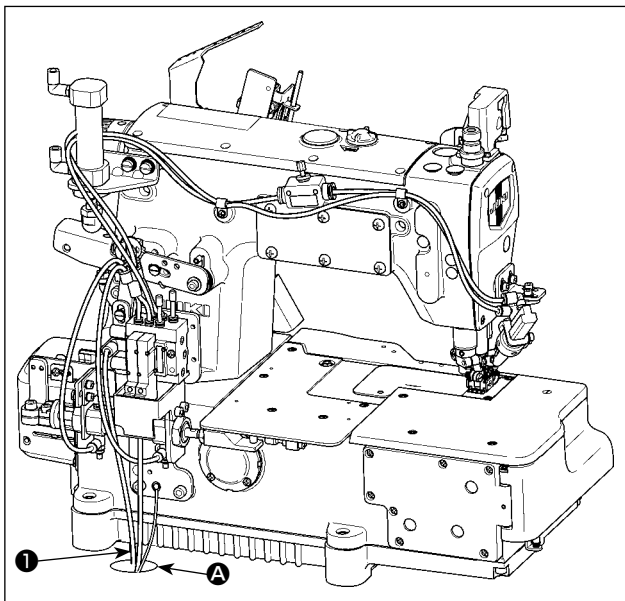
3. Установка и настройка SC-921

(1) Установка SC-921 на столе (Полууглубленный тип)

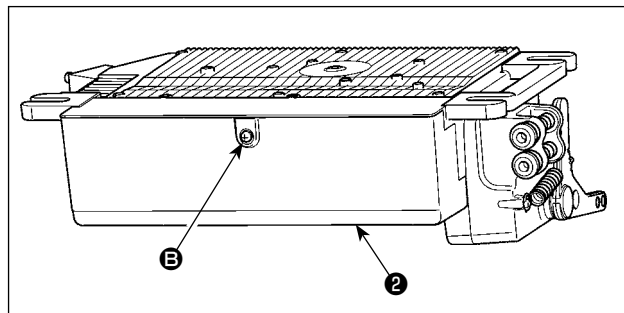


- 1) Установите правые и левые опорные пластины **1**, и две резиновые опоры **2** соответствующих опорных пластин.
- 2) Установите установочную пластину блока управления **3** на блоке управления с помощью четырех винтов **4**.
- 3) Установите вышеупомянутую конструкцию на опорную плиту **1** с помощью четырех винтов **5**.
- 4) Установите опорные пластины **1** и блок управления на столе с помощью монтажных болтов **6** поставляемых с устройством. При этом вставьте гайки и шайбы, поставляемые с устройством, как показано на рисунке **А** так, чтобы опорные пластины и блок управления были надежно закреплены.
- 5) Установите блок управления (или блок управления, оборудованный портативным узлом (привода) с электромотором) на столе. Затем установите головку швейной машины на столе. (Обращайтесь к Инструкции по эксплуатации для швейной машины.)
- 6) Установите монтажная плата **9** на панель CP-18 **7** с помощью четырех самонарезающих винтов **8**, поставляемых вместе с устройством. При этом следите за тем, чтобы кабель не был зажат под монтажным кронштейном.
- 7) Установите панель CP-18 **7** на столе с помощью шурупа **10**.

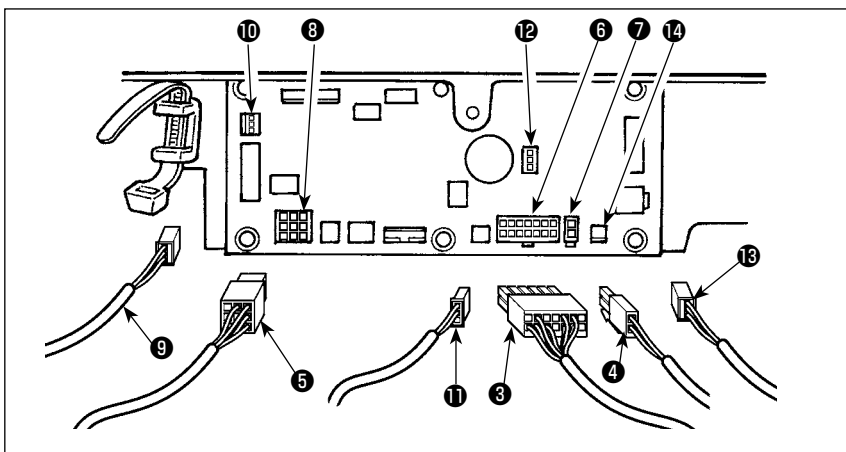
(2) Подсоединение шнуров



- 1) Пропустите шнуры **1** соленоиды обрезки ниток, соленоиды обратного шитья и т. д. и шнура от мотора через отверстие **A** в столе, чтобы направить их вниз под машинный стол.



- 2) Открутите винт **B** на крышке **2** с помощью отвертки, чтобы открыть крышку.



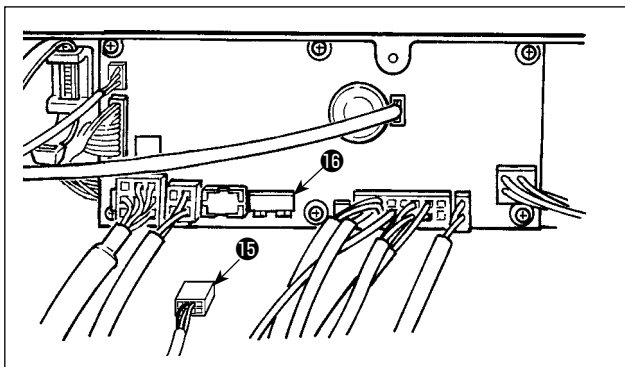
- 3) Подсоедините 14P шнур **3**, идущий от шпиндельной головки до разъема **6** (CN36).
 4) Вставьте трехфазный шнур **9**, идущий из головки машины, в разъем **10** (CN42).
 5) Вставьте шнур подъемника прижимной лапки 2P **4** в разъем **7** (CN37).
 6) Подключите соединитель **5**, идущий от мотора к соединителю **8** (CN30) на монтажной плате.

- 7) Вставьте кабель датчика педали **11** в разъем **12** (CN34).
 8) Вставьте шнур вентилятора мотора **13** в разъем **14**.



Убедитесь, что надежно вставили соответствующие разъемы после проверки направлений вставки, так как все разъемы имеют указания направления вставки. (Используя тип с замком, вставляйте разъемы, до тех пор, пока они идут в замок.) Швейная машина не будет работать, если разъемы не вставлены должным образом. Кроме того, не только возникает проблема предупреждения об ошибке или что-то подобное, но также и швейная машина, и блок управления повреждаются.

[Подсоединение разъема к пульту управления]



Разъем для пульта управления входит в комплект поставки. Обращая внимание на ориентацию разъема **15**, подсоедините его к разъему **16** (CN38), расположенному на печатной плате. После соединения, надежно заблокируйте разъем.

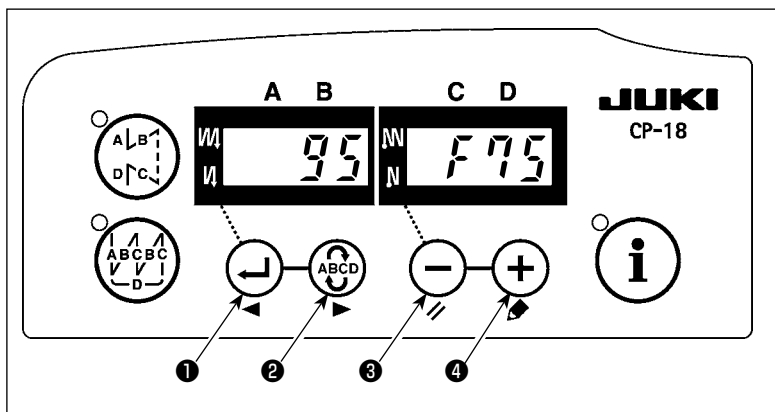


Убедитесь, что выключили электропитание прежде, чем подключить соединитель.

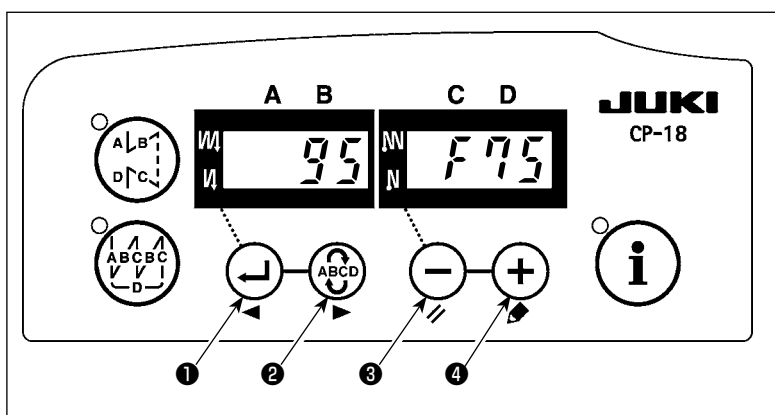
(3) Процедура установки шпиндельной головки



Для пультов управления иных, чем CP-18, обратитесь к Инструкции по эксплуатации пульта управления, который будет использоваться для процедуры установки головки швейной машины.)



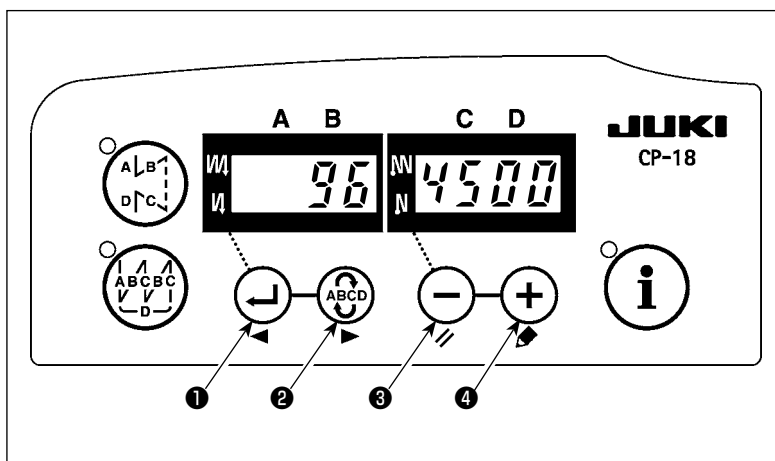
1) Вызовите функциональную установку № 95.



2) Тип шпиндельной головки можно выбрать, нажимая переключателя или переключателя .

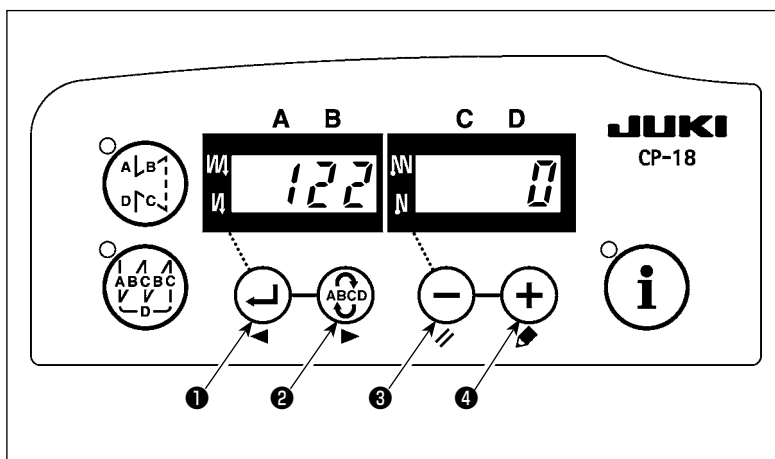
* Обращайтесь к "СТРАНИЦА ГОЛОВКИ ШВЕЙНОЙ МАШИНЫ" на отдельном листе или к Инструкции по эксплуатации для головки Вашей швейной машины соответствующего типа.

Тип головки машины	Название модели
F75	MF-7500/UT35 MF-7500/UT37
F75d	MF-7500D/UT35 MF-7500D/UT37



3) После выбора типа шпиндельной головки, нажимая переключателя или переключателя , двигайтесь пошагово к 96 или 94, при этом на дисплее будет автоматически меняться содержание настройки в соответствии с типом шпиндельной головки.

(4) Установка нижней позиции остановки игольницы



Вызовите функциональную установку № 122. Убедитесь в том, что нижняя позиция остановки игольницы находится там, где показано на Рис. 1. В противном случае должным образом отрегулируйте нижнюю позицию остановки игольницы, используя функциональную установку функции № 122. (Регулировка может выполняться в пределах диапазона $\pm 15^\circ$).

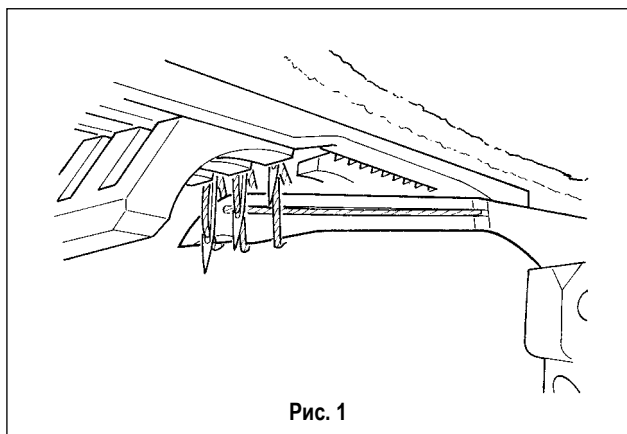


Рис. 1

IV. ЧЕРТЕЖ ВОЗДУХОПРОВОДА

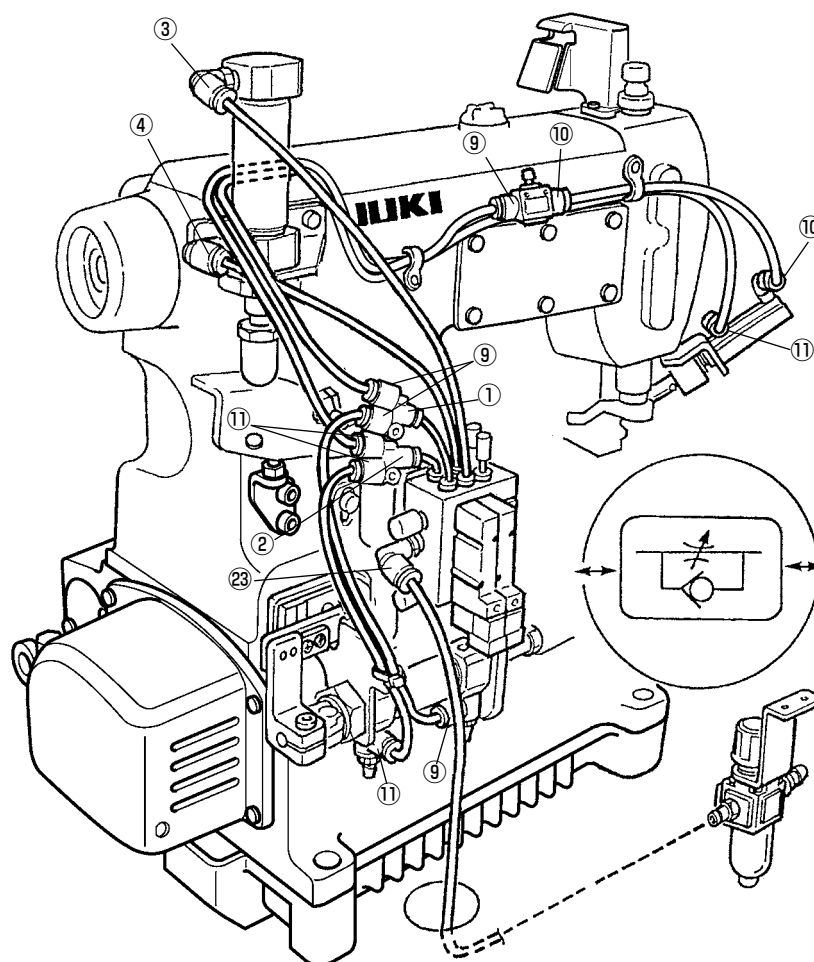


ПРЕДУПРЕЖДЕНИЕ:

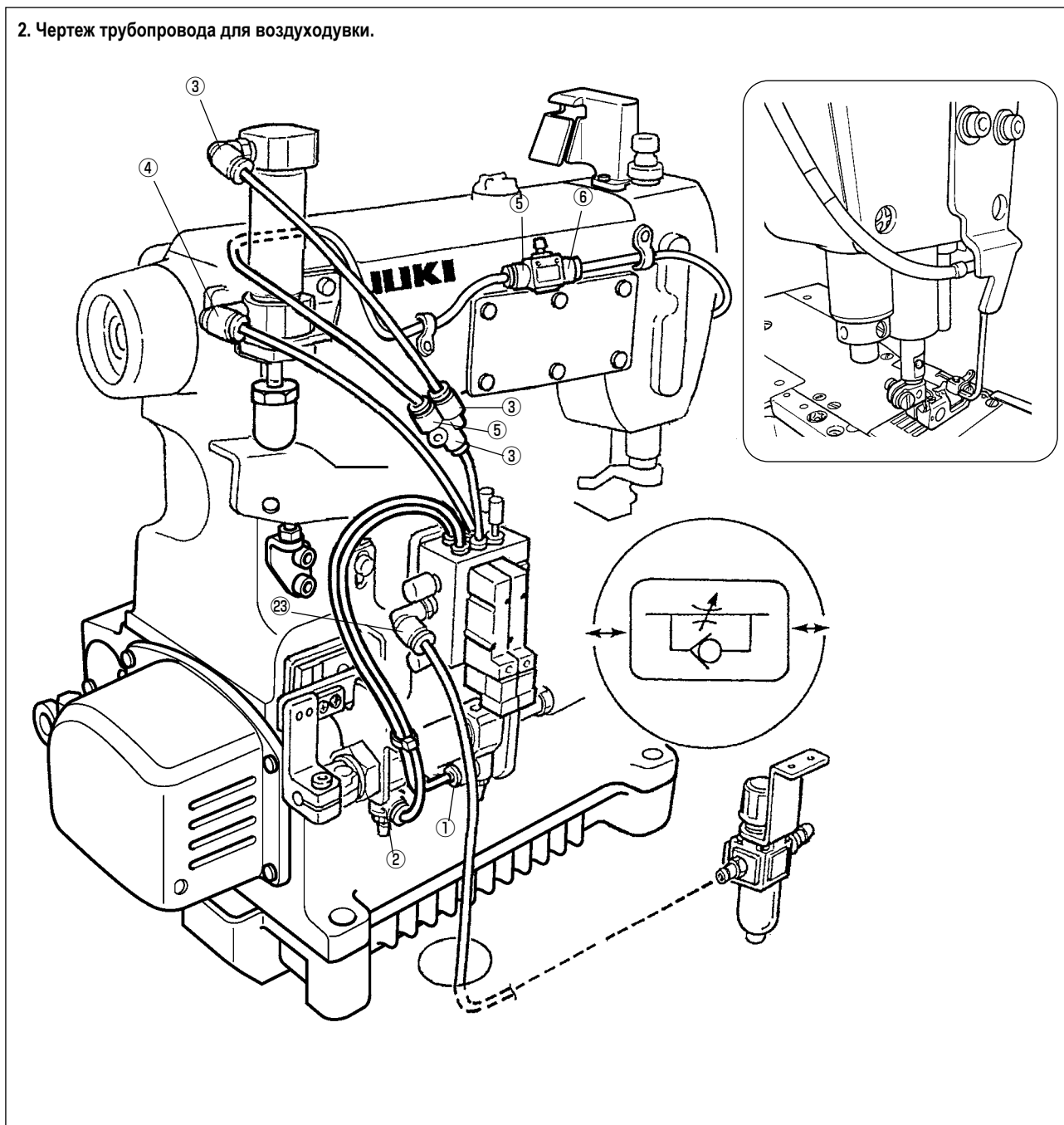
Чтобы защититься от возможных травм из-за неожиданного запуска машины, убедитесь, что приступили к следующей работе после выключения электропитания и, убедившись в том, что мотор отключен. Кроме того, перекройте подачу воздуха от воздушного компрессора.

1. Трубопровод триммера нити

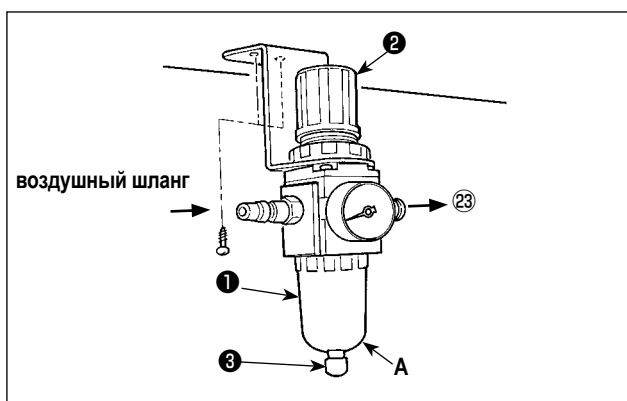
1. Чертеж трубопровода триммера игольной нити.



2. Чертеж трубопровода для воздуходувки.



2. Регулировка воздушного регулятора



- 1) Вставьте воздушный шланг в воздушный регулятор ❶ .
- 2) Используйте воздух под давлением 0,4 – 0,5 МПа (4 – 5 кгс/см²).
- 3) Потяните вверх ручку регулятора ❷ , поверните ручку ❷ и отрегулируйте указатель на 0,4 - 0,5 МПа, чтобы отрегулировать давление воздуха.
- 4) После регулировки, нажмите вниз ручку регулятора ❷ .
- 5) Когда дренаж собран в части А регулятора ❶ во время использования, нажмите сливной кран ❸ , чтобы удалить дренаж.

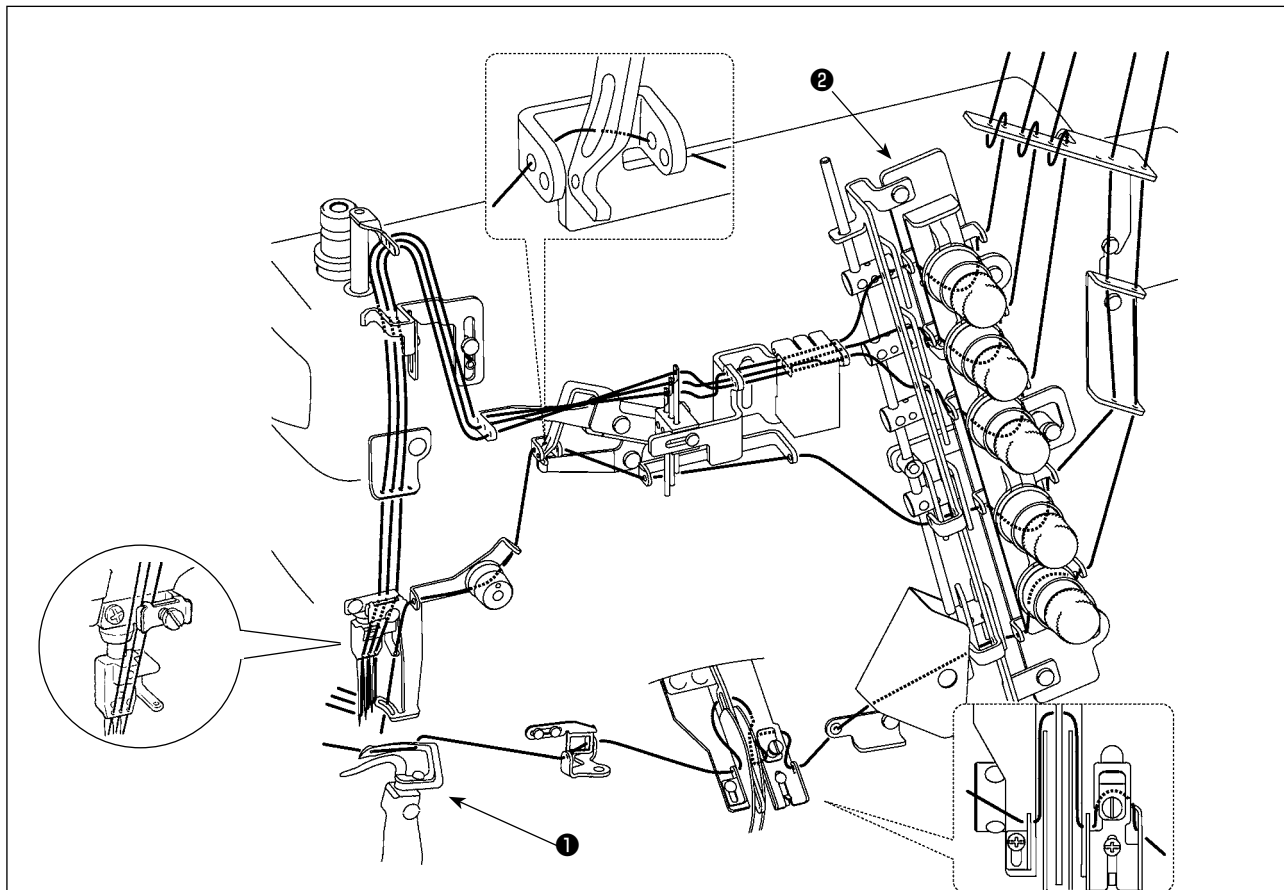
V. ПРОДЕВАНИЕ НИТИ ЧЕРЕЗ ГОЛОВКУ МАШИНЫ



ПРЕДУПРЕЖДЕНИЕ:

Чтобы защититься от возможных травм из-за неожиданного запуска машины, убедитесь, что приступили к следующей работе после выключения электропитания и, убедившись в том, что мотор отключен. Если нить будет продева неправильно, то будет возникать пропуск стежка, порыв нити, поломка иглы или нерегулярные стежки. Поэтому будьте осторожны.

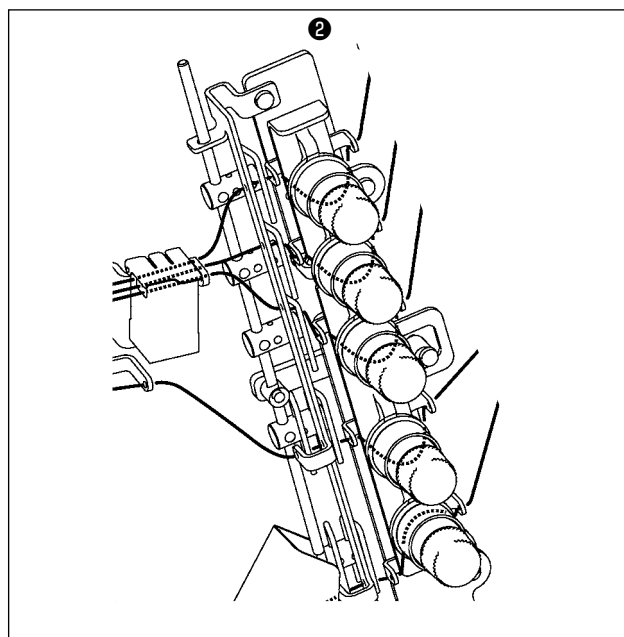
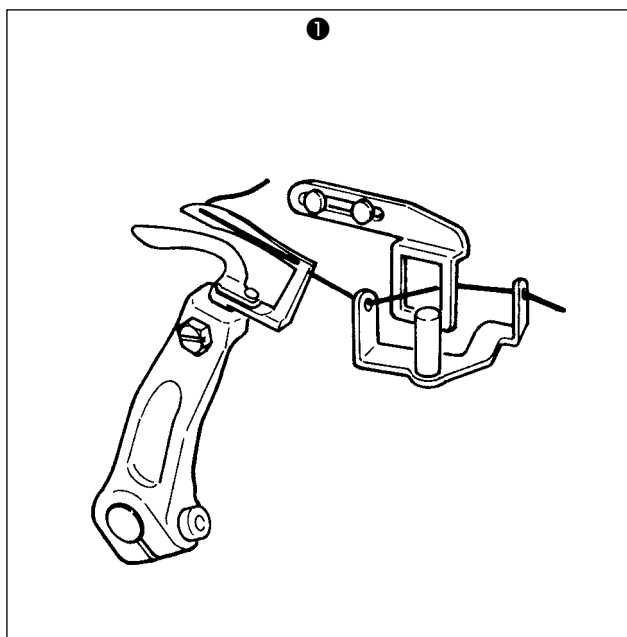
Продевайте нить через головку машины согласно следующим рисункам.



* Для процедуры регулировки кроме вышеупомянутого обратитесь к Инструкции по эксплуатации для MF-7500.



Когда используется слабое натяжение нити во фронтальной пластинке для машины с триммером нити, длина остающейся игольной нити после обрезки нити становится короткой, и нить может выскользнуть в начале шитья.

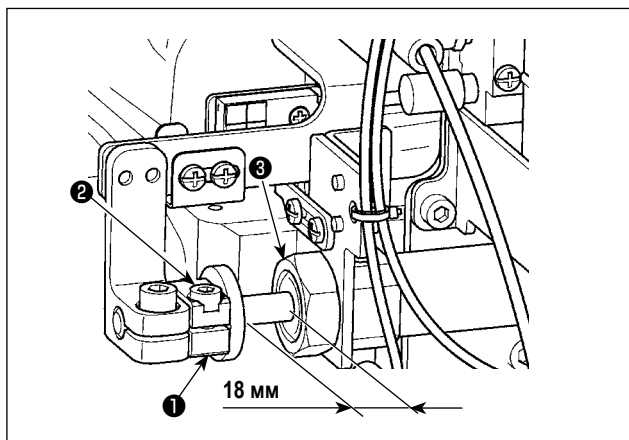


VI. АРЕГУЛИРОВКА МЕХАНИЗМА ТРИММЕРА НИТИ ПЕТЛИТЕЛЯ



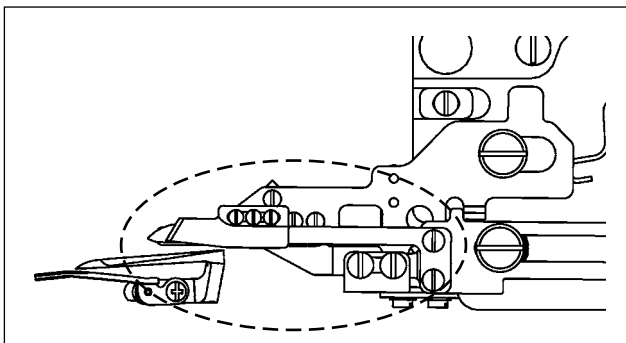
ПРЕДУПРЕЖДЕНИЕ:

Чтобы защититься от возможных травм из-за неожиданного запуска машины, убедитесь, что приступили к следующей работе после выключения электропитания и, убедившись в том, что мотор отключен. Кроме того, перекройте подачу воздуха от воздушного компрессора.



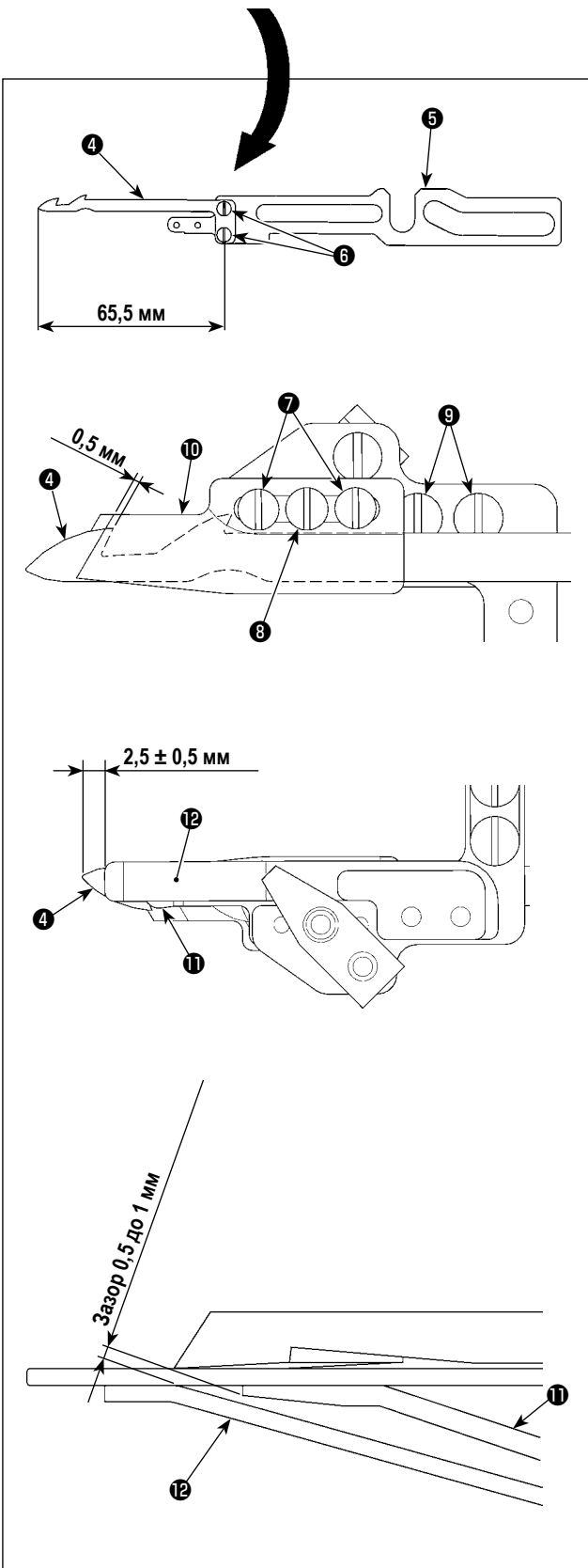
1. Регулировка пневмоцилиндра триммера нити

- 1) Ход пневмоцилиндра **3** составляет 18 мм. При регулировке хода ослабьте установочный винт **2** хомута **1** и переместите хомут **1** вправо или влево.



2. Регулировка нижнего ножа

- 1) Установите нижний нож **4** и держатель нижнего ножа **5** с помощью установочных винтов **6** как показано на рисунке.



3. Регулировка положения пружины, регулирующей давление зажима

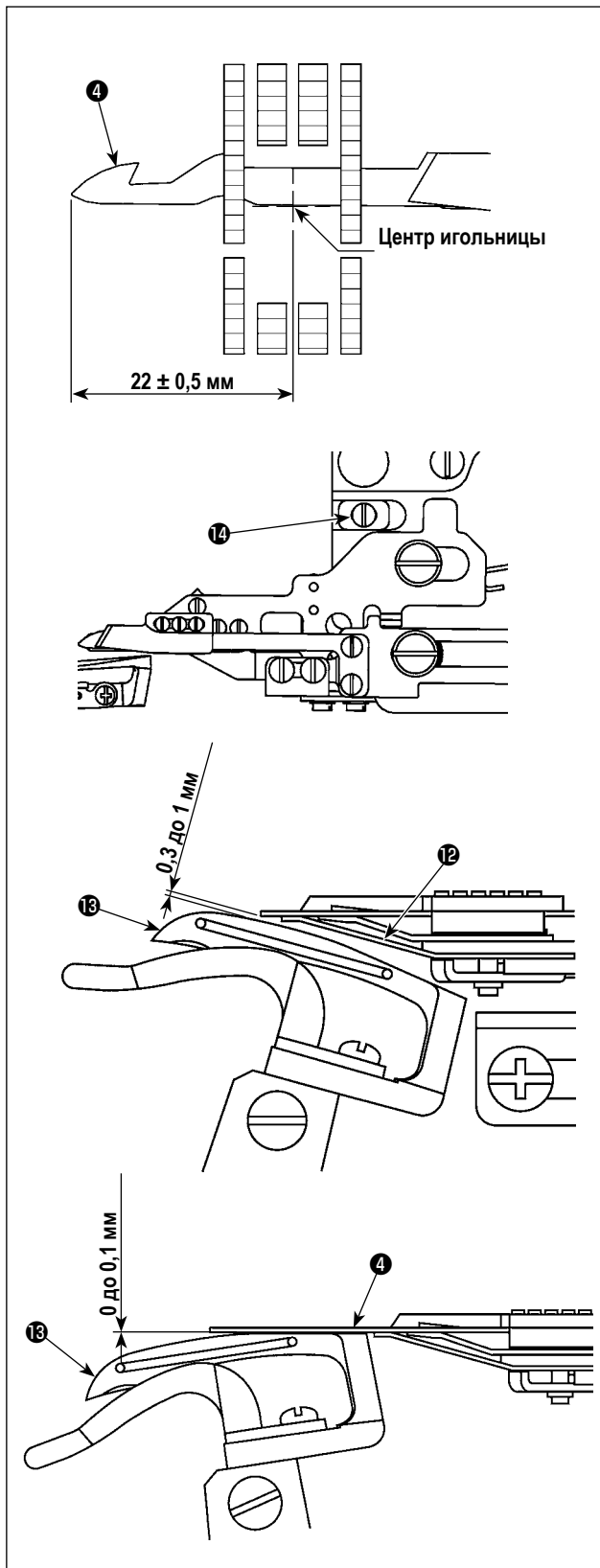
- 1) Ослабьте винты **9**.
- 2) Отрегулируйте так, чтобы зазор в $2,5 \pm 0,5$ мм был между верхним концом пружины, регулирующей давление зажима **12** и верхним краем нижнего ножа **4**, когда нижний нож **4** перемещается в крайнее правое положение.
- 3) После регулировки затяните винты **9**.

4. Регулировка зацепления ножа и пружины, регулирующей давление ножа

- 1) Ослабьте винты **7** и **8**, и отрегулируйте положение верхнего ножа **10** так, чтобы сцепление верхнего ножа **10** с нижним ножом составило 0,5 мм, когда нижний нож **4** движется к крайнему правому положению.
- 2) В то же самое время отрегулируйте так, чтобы был зазор 0,5 до 1 мм между пружиной, регулирующей давление ножа **11** и пружиной, регулирующей давление зажима **12**.
- 3) После регулировки затяните винты **7**.

5. Регулировка давления пружины зажима

- 1) Нить петлителя удерживается пружиной, регулирующей давление зажима **12** после обрезки нити.
- 2) Удерживающее давление нити петлителя может быть отрегулировано вращением винта **8**.
- 3) Когда вращаете винт **8** по часовой стрелке, давление захвата увеличивается, а когда вращаете против часовой стрелки, давление уменьшается.
- 4) Сделайте давление захвата настолько низко насколько возможно при захвате нити петлителя.



6. Начальное положение механизма триммера нити петлителя

Когда нижний нож 4 расположен в крайнем левом положении, верхний край нижнего ножа 4 должен быть расположен в $22 \pm 0,5 \text{ мм}$ от центра игольницы.

7. Регулировка стопора

Проверьте крайнюю левую точку с включенным пневматическим устройством. Регулировка должна выполняться с установленным давлением воздуха в 0,5 МПа.

Отрегулируйте положение стопора 14 так, чтобы был обеспечен зазор от 0,3 до 1 мм между петлителем 13 и пружиной зажима 12, когда нож счетчика расположен в его крайнем левом положении (передний конец).

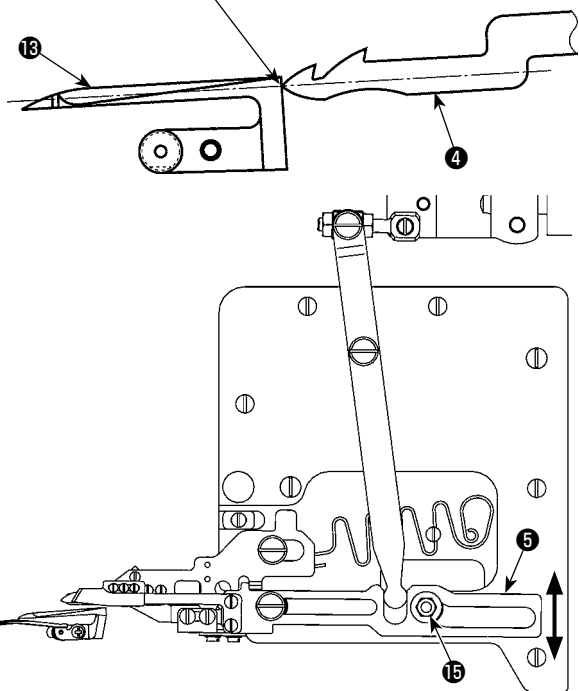
8. Регулировка высоты нижнего ножа

Когда игольница движется вперед от его верхней мертвой точки на 15° , должен быть зазор до 0,1 мм между нижней поверхностью нижнего ножа 4 и верхней поверхностью петлителя 13.



Работайте с игольницей в самом высоком положении, приводя в действие механизм триммера нити вручную.

Вершинная кромка нижнего ножа находится в центре толщины петлителя.

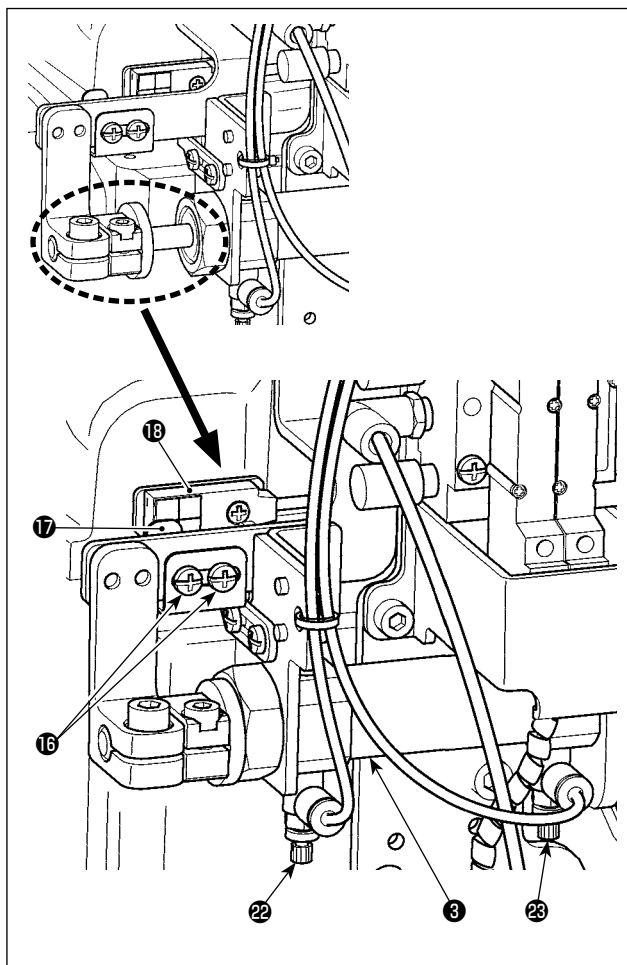


9. Регулировка продольного положения вершинной кромки нижнего ножа

- 1) Сдвиньте вперёд игольницу на 15° от его верхней мертвой точки.
- 2) Отрегулируйте так, чтобы край лезвия нижнего ножа **4** находился в центре толщины петлителя **13**, когда нижний нож **4** спроектирован так, что его верхний край совмещался с торцевой поверхностью петлителя **13**.
- 3) Ослабьте гайки **15**, перемещайте нижний держатель ножа **5** туда - сюда, и отрегулируйте положение вершинной кромки нижнего ножа **4**.
- 4) После регулировки затяните гайки **15**.



Работайте с игольницей в самом высоком положении, приводя в действие механизм триммера нити вручную.



10. Регулировка датчика триммера нити

Предохранительный выключатель установлен так, чтобы швейная машина не заработала до тех пор пока триммера нити петлителя не вернется в его в исходное положение.

- 1) Ослабьте установочные винты **16**.
- 2) Отрегулируйте пластину выключателя **17** так, чтобы светодиод датчика триммера нити **18** загорелся в состоянии, при котором триммер нити полностью возвращается в свое исходное положение.
- 3) Затяните установочные винты **16**.



Работайте с игольницей в самом высоком положении, приводя в действие механизм триммера нити вручную.

11. Регулировка скорости триммера нити петлителя

Скорость триммера нити петлителя может быть изменена с помощью регуляторов скорости **22** и **23** пневмоцилиндра **3**.

- 1) Когда Вы желаете изменить скорость выдвигания нижнего ножа, ослабьте гайку регулятора скорости **22**, и поверните регулировочный винт. Когда Вы желаете изменить скорость возвращения нижнего ножа, ослабьте гайку регулятора скорости **23**, и поверните регулировочный винт.
- 2) После регулировки затяните гайки регуляторов скорости **22** и **23**.



- Когда скорость выдвигания нижнего низкая, произойдет сбой обрезки нити.
- Когда скорость возвращения нижнего ножа высокая, произойдет отказ зажима нижней нити или остающаяся длина игольной нить будет неравной.

VII. РЕГУЛИРОВКА МЕХАНИЗМА ВЫПУСКА НИТИ

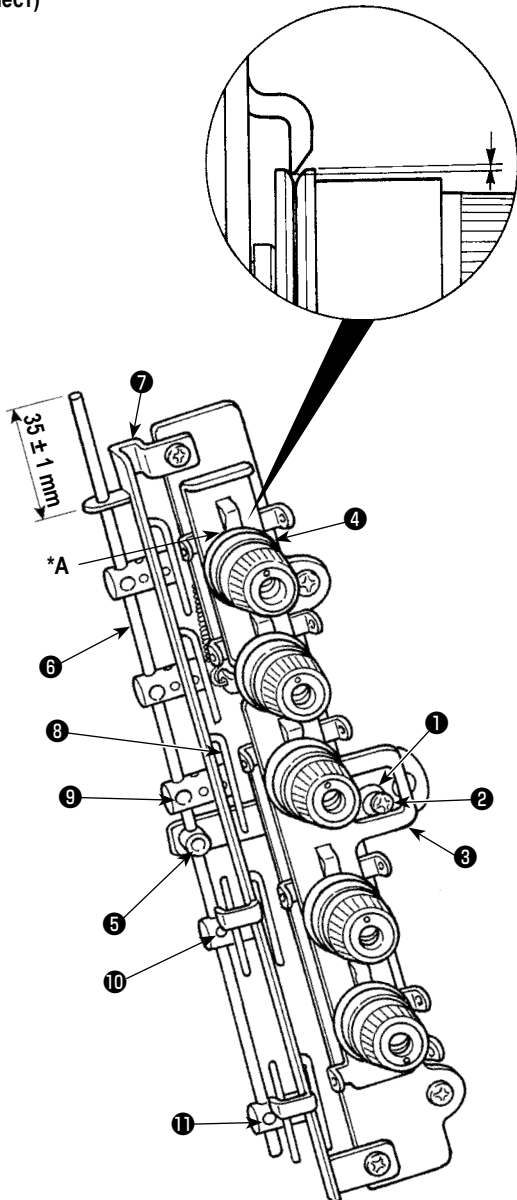


ПРЕДУПРЕЖДЕНИЕ:

Чтобы защититься от возможных травм из-за неожиданного запуска машины, убедитесь, что приступили к следующей работе после выключения электропитания и, убедившись в том, что мотор отключен. Кроме того, перекройте подачу воздуха от воздушного компрессора.

*A

Зазор между фиксатором и диском составляет 0,2 до 0,5 мм. (5 мест)



1. Регулировка подъема диска

- 1) Ослабьте установочный винт **2** в регулировочном кулачке **1**, поверните регулировочный кулачок **1** и пластина подъема диска **3** сдвинется вверх или вниз.
- 2) Отрегулируйте зазор между секцией фиксатора пластины подъема диска **3** и диском натяжения нити **4** до 0,2 до 0,5 мм, и затяните установочный винт **2**.
- 3) Если часть фиксатора пластины подъема диска **3** придет в соприкосновение с диском натяжения нити **4**, то возникнут проблемы при шитье. Поэтому будьте осторожны.

2. Регулировка крюка выпуска нити

- 1) Ослабьте установочный винт **5**. Отрегулируйте так, чтобы верхний конец стержня ослабления напряжения **6** располагался на расстоянии 35 ± 1 мм от верхнего края нитенаправителя натяжного приспособления **7**. Затем затяните установочный винт **5**.
- 2) Ослабьте установочный винт **9**, переместите крюк выпуска нити **8** вверх или вниз, и можете отрегулировать длину нити, остающейся в начале шитья.
 - Когда крюк выпуска нити **8** поднимается, длина нити, остающейся в начале шитья, уменьшается, а когда он опускается, длина нити, остающейся в начале шитья, увеличивается.
 - Если пропуск стежка происходит в начале шитья, когда используете неэластичную нить, должным образом отрегулируйте остающуюся длину верхней обшивочной нити в начале шитья, используя установочный винт **10**, и уменьшите остающуюся длину нити петлителя в начале шитья, используя винт **11**.



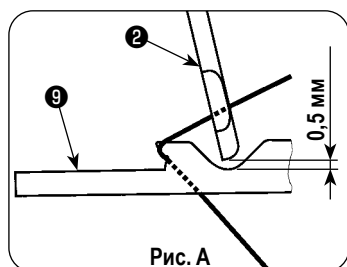
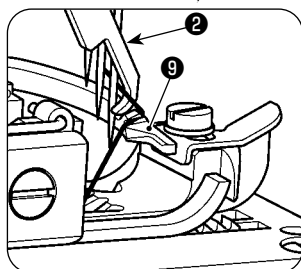
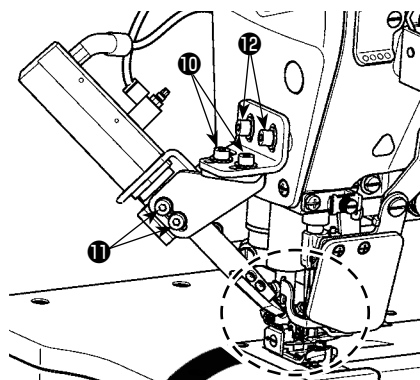
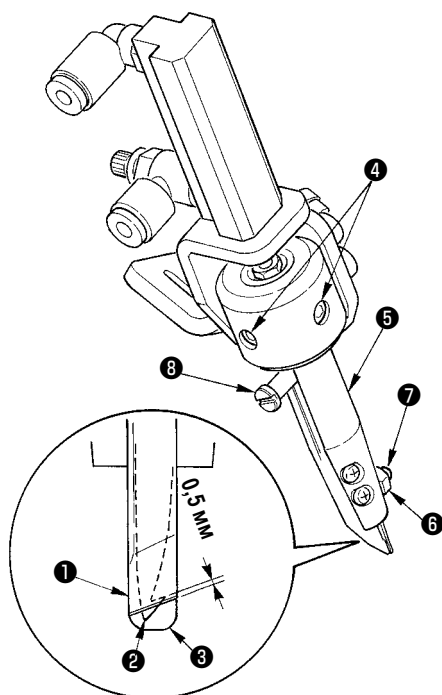
Когда длина нити, остающейся в начале шитья, короткая, может произойти пропуск стежка или выскальзывание нити из игольного ушка в начале шитья.

VIII. РЕГУЛИРОВКА МЕХАНИЗМА ТРИММЕРА ВЕРХНЕЙ ОБШИВОЧНОЙ НИТИ



ПРЕДУПРЕЖДЕНИЕ:

Чтобы защититься от возможных травм из-за неожиданного запуска машины, убедитесь, что приступили к следующей работе после выключения электропитания и, убедившись в том, что мотор отключен. Кроме того, перекройте подачу воздуха от воздушного компрессора.



1. Регулировка зацепления ножей

- 1) Отрегулируйте так, чтобы зацепление неподвижного ножа **1** с движущимся ножом **2** составляло 0,5 мм.
- 2) При регулировке зацепления, ослабьте установочные винты **4** и двигайте держатель ножа **5** вверх или вниз, чтобы отрегулировать.

2. Регулировка давления пружины зажима

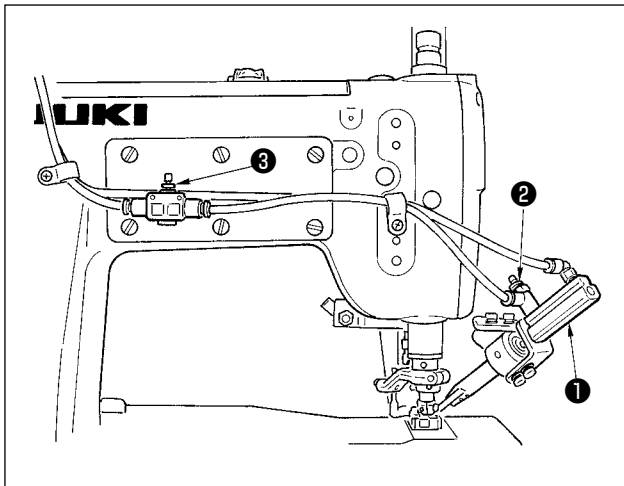
- 1) Верхняя обшивочная нить удерживается пружиной зажима **3** после обрезки нити.
- 2) Давление захвата может быть отрегулировано ослаблением гайки **6** и поворотом винта **7**.
- 3) Давление захвата увеличивается при затягивании винта **7**, и уменьшается при ослаблении винта **7**.
- 4) После регулировки затяните гайку **6**.
- 5) Уменьшите давление захвата верхней обшивочной нити настолько насколько возможно.

3. Регулировка положения вершинной кромки движущегося ножа

- 1) Переместите игольницу в ее самое высокое положение.
- 2) Когда шарнирный винт **8** опускается, движущийся нож **2** также опускается.
- 3) Отрегулируйте так, чтобы крюк движущегося ножа **2** входил в паз в верхней стороне расширителя **9**, чтобы достичь положения, в котором движущийся нож поймает верхнюю, покрывающую нить, когда движущийся нож **2** перемещается в самое нижнее положение. Затем затяните винты **10**, **11** и **12**.
Отрегулируйте движущийся нож по вертикали так, чтобы был зазор 0,5 мм между пазом расширителя **9** и движущимся ножом, и по горизонтали так, чтобы движущийся нож **2** перемещался в центр ширины паза расширителя, как показано на рисунке А.
- 4) Винты **12** предназначены для регулировки вертикальное положение ножа, винты **10** - для регулировки горизонтального положения ножа и винты **11** для регулировки угла ножа.



Убедитесь, что движущийся нож не мешает другим частям, таким как прижимная лапка, игла, распределитель, и т.д. в пределах рабочего пространства движущегося ножа **2**.



4. Регулировка скорости движущегося ножа

Ход пневмоцилиндра **1** составляет 20 мм.

Скорость движущегося ножа может быть изменена с помощью регуляторов скорости **2** и **3**.

- 1) Когда Вы желаете изменить скорость выдвижения движущегося ножа, ослабьте гайку регулятора скорости **2**, и поверните регулировочный винт.
Когда Вы желаете изменить скорость возвращения движущегося ножа, ослабьте гайку регулятора скорости **3**, и поверните регулировочный винт.
- 2) После регулировки затяните гайки регуляторов скорости **2** и **3**.



Предостережение

- Когда скорость выдвижения нижнего низкая, произойдет сбой обрезки нити.
- Когда скорость возвращения движущегося ножа будет высокой, произойдет отказ зажима игольной нити.

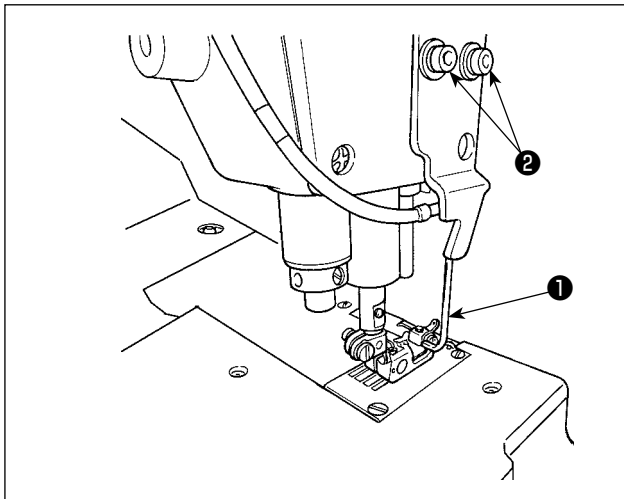
IX. РЕГУЛИРОВКА ВОЗДУХОДУВКИ (ПРИНАДЛЕЖНОСТЕЙ)



ПРЕДУПРЕЖДЕНИЕ:

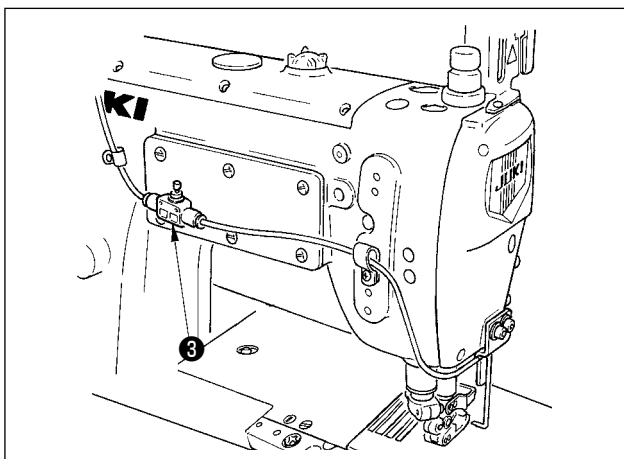
Чтобы защититься от возможных травм из-за неожиданного запуска машины, убедитесь, что приступили к следующей работе после выключения электропитания и, убедившись в том, что мотор отключен. Кроме того, перекройте подачу воздуха от воздушного компрессора.

1. Установка воздуходувки



- 1) Используя воздуходувку **1**, удалите триммер верхней обшивочной нити.
- 2) Закрепите воздуходувку **1** с помощью установочных винтов **2**.
- 3) Установите трубопровод, обращаясь к разделу “IV. ЧЕРТЕЖ ВОЗДУХОПРОВОДА” стр.7.

2. Регулировка воздуходувки



Отрегулируйте положение воздуходувки **1**.

- 1) Отрегулируйте так, чтобы выход воздуходувки **1** находился позади иглы и немного на нижней стороне ушка левой иглы, когда игольница находится в самом высоком положении.
- 2) После регулировки, временно затяните установочные винты **2**.
- 3) Подавайте воздух из воздушного компрессора и включите электропитание.
- 4) Когда нажимаете на заднюю часть педали швейной машины, прижимная лапка поднимается и одновременно воздух идет из воздуходувки **1**. Корректируйте положение воздуходувки **1** так, чтобы воздух дул только на игольную нить позади игольного ушка.
- 5) После повторной регулировки затяните установочные винты **2**.



Предостережение

- Когда воздух дует перед иглой, игольная нить выскальзывает из игольного ушка. Поэтому будьте осторожны.
- Отрегулируйте силу воздушного потока с помощью регулятора скорости **3**.
- Маховик может вращаться до определенного положения при включении электропитания. Поэтому будьте осторожны.

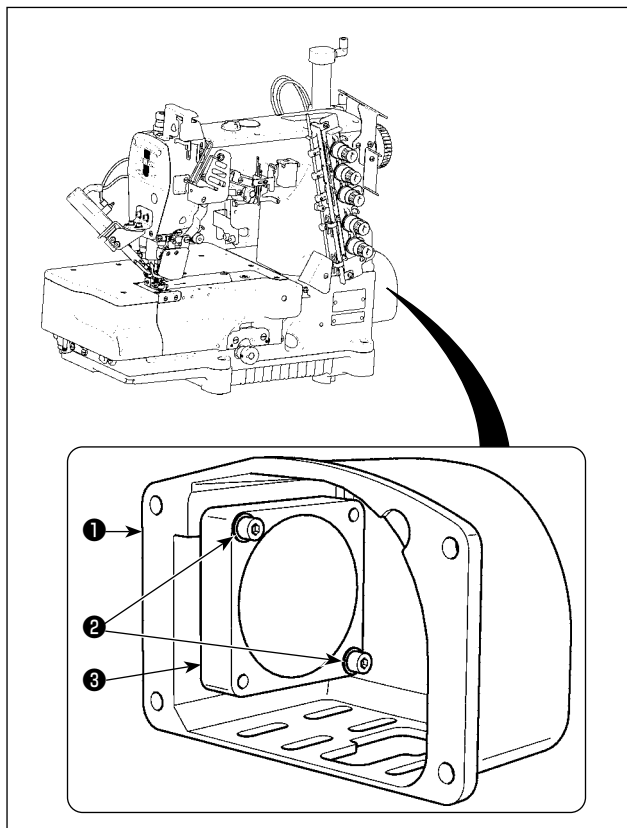
Х. ТЕХОБСЛУЖИВАНИЕ



ПРЕДУПРЕЖДЕНИЕ:

Чтобы защититься от возможных травм из-за неожиданного запуска машины, убедитесь, что приступили к следующей работе после выключения электропитания и, убедившись в том, что мотор отключен. Кроме того, перекройте подачу воздуха от воздушного компрессора.

1. Чистка вентилятора мотора



Откройте крышку мотора ❶ и удалите винты ❷ . Очистите область вокруг вентилятора мотора ❸ и крышку мотора ❶ . После завершения чистки снова установите вентилятор мотора ❸ и крышку мотора ❶ .