

ITALIANO

**MF-7500(D)/UT37
MANUALE D'ISTRUZIONI**

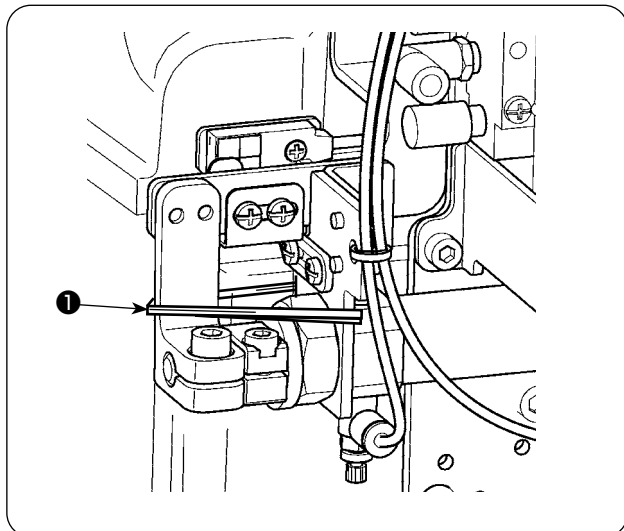
INDICE

I. CARATTERISTICHE TECNICHE	1
II. AL RICEVIMENTO DELLA MACCHINA	1
III. INSTALLAZIONE DEGLI ACCESSORI	2
1. Installazione del cilindro di sollevamento del pressore	2
2. Installazione del regolatore dell'aria	2
3. Installazione e impostazione del SC-921	3
(1) Installazione della SC-921 sul tavolo (Tipo montaggio semi-sommerso)	3
(2) Collegamento dei cavi.....	4
(3) Procedura di impostazione della testa della macchina	5
(4) Impostazione della posizione di arresto inferiore della barra ago	6
IV. DISEGNO DELLA TUBAZIONE DELL'ARIA.....	7
1. Tubazione del dispositivo rasafilo.....	7
2. Regolazione del regolatore di aria.....	8
V. INFILATURA DEL FILO NELLA TESTA DELLA MACCHINA	9
VI. REGOLAZIONE DEL MECCANISMO DI TAGLIO DEL FILO DEL CROCHET	10
1. Regolazione del cilindro dell'aria del rasafilo	10
2. Regolazione del coltello del fondo	11
3. Regolazione della posizione della molla di regolazione della pressione di presa	11
4. Regolazione dell'ingranamento del coltello e della molla di regolazione della pressione del coltello.....	11
5. Regolazione della pressione della molla di presa	11
6. Posizione iniziale del meccanismo di taglio del filo del crochet.....	12
7. Regolazione del fermo.....	12
8. Regolazione dell'altezza del coltello inferiore.....	12
9. Regolazione della posizione longitudinale della punta della lama del coltello inferiore	13
10. Regolazione del sensore del rasafilo	13
11. Regolazione della velocità del rasafilo del crochet	13
VII. REGOLAZIONE DEL MECCANISMO DI RILASCIO DEL FILO	14
1. Regolazione del sollevadisco	14
2. Regolazione del gancio di rilascio del filo.....	14
VIII. REGOLAZIONE DEL MECCANISMO DI TAGLIO DEL FILO DI COPERTURA SUPERIORE	15
1. Regolazione dell'ingranamento dei coltelli	15
2. Regolazione della pressione della molla di presa	15
3. Regolazione della posizione della punta della lama del coltello mobile	15
4. Regolazione della velocità del coltello mobile	16
IX. REGOLAZIONE DELLO SCARTAFILO A RAFFICA D'ARIA (ACCESSORI)	17
1. Installazione dello scartafilo a raffica d'aria.....	17
2. Regolazione dello scartafilo a raffica d'aria	17
X. MANUTENZIONE.....	18
1. Pulizia del ventilatore del motore	18

I. CARATTERISTICHE TECNICHE

Nome del modello	Macchina veloce a braccio cilindrico, con punto di copertura	Macchina veloce a punto di copertura, braccio cilindrico, testa semisecca
Modello	Serie MF-7500	Serie MF-7500D
Tipo di punto	Standard ISO 406, 407, 602 e 605	
Esempio di applicazione	Orlatura e copertura per maglieria e tessuti di maglia generali	
Velocità di cucitura	6.500 sti/min max (al momento del funzionamento intermittente) Tipo cinghia a V 6.000 sti/min max (al momento del funzionamento intermittente) Tipo azionamento diretto Velocità di punto alla consegna: 4.500 sti/min (al momento del funzionamento intermittente)	5.000 sti/min max (al momento del funzionamento intermittente) Tipo cinghia a V 5.000 sti/min max (al momento del funzionamento intermittente) Tipo azionamento diretto Velocità di punto alla consegna: 4.000 sti/min (al momento del funzionamento intermittente)
Calibro ago	3 aghi ... 4,8 mm , 5,6 mm e 6,4 mm 2 aghi ... 3,2 mm , 4,0 mm	
Rapporto di trasporto differenziale	Da 1 : 0,7 a 1 : 2 (lunghezza del punto : meno di 2,5 mm) Provvista di meccanismo di regolazione del micro-trasporto differenziale. (Micro-regolazione)	
Lunghezza del punto	Da 1,2 mm a 3,6 mm (può essere regolata fino a 4,4 mm)	
Ago	UY128GAS da #9S a #14S (standard #10S)	UY128GAS da #9S a #12S (standard #10S)
Corsa barra ago	31 mm (o 33 mm quando si cambia il perno eccentrico)	
Dimensione	(Altezza) 451 x (Larghezza) 523 x (Lunghezza) 279	
Peso	49 kg (Con rasafilo tipo pneumatico) , 46 kg	
Alzata piedino premistoffa	8 mm (calibro ago : 5,6 mm senza copertura superiore), e 5 mm (con copertura superiore) Provvista di meccanismo di micro-alzapiedino.	
Metodo di regolazione del trasporto	Trasporto principale ... Sistema di regolazione del passo del punto a manopola Trasporto differenziale ... Sistema di regolazione a leva (Provvista di meccanismo di micro-regolazione.)	
Meccanismo del crochet	Sistema di movimentazione ad asta sferica	
Sistema di lubrificazione	Sistema di lubrificazione forzata tramite la pompa a ingranaggio	
Olio lubrificante	JUKI GENUINE OIL 18	
Capacità serbatoio dell'olio	Dalla linea inferiore dell'indicatore di livello dell'olio : 600 cc alla linea superiore : 900 cc	
Installazione	Tipo semi-sommerso	
Rumorosità	- Livello di pressione acustica (L _{pA}) dell'emissione continua equivalente dell'ambiente lavorativo : Valore ponderato A di 76,5 dB ; (Include K _{pA} = 2,5 dB); secondo la norma ISO 10821- C.6.2 -ISO 11204 GR2 a 4.500 sti/min.	- Livello di pressione acustica (L _{pA}) dell'emissione continua equivalente dell'ambiente lavorativo : Valore ponderato A di 74,0 dB ; (Include K _{pA} = 2,5 dB); secondo la norma ISO 10821- C.6.2 -ISO 11204 GR2 a 4.000 sti/min.

II. AL RICEVIMENTO DELLA MACCHINA



Rimuovere il nastro fissato ❶ per il trasporto prima di installare la macchina per cucire.

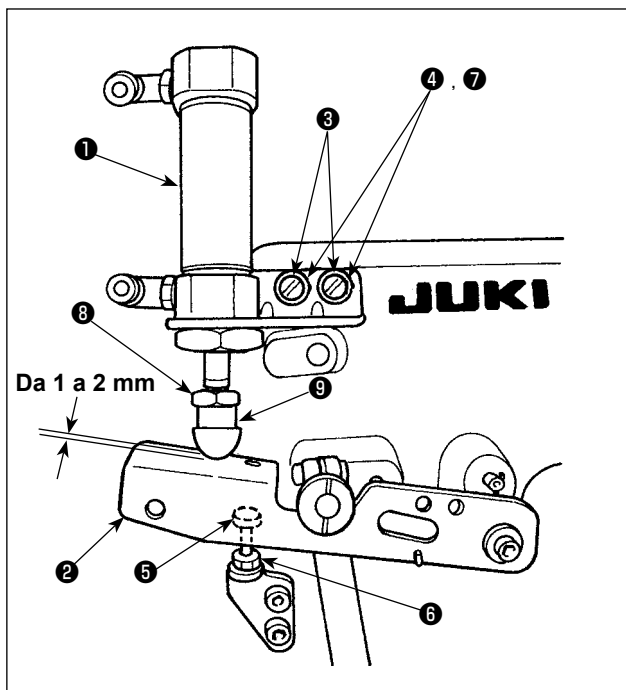
III. INSTALLAZIONE DEGLI ACCESSORI



AVVERTIMENTO :

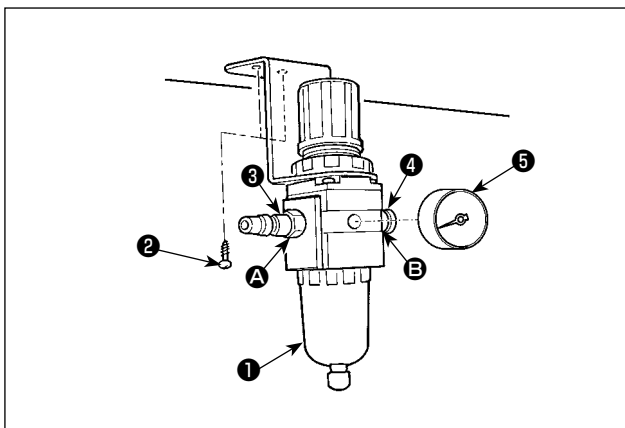
Per evitare possibili ferimenti causati dall'avvio improvviso della macchina per cucire, prima di effettuare le seguenti operazioni spegnere l'interruttore dell'alimentazione ed assicurarsi che il motore abbia completamente cessato di ruotare.

1. Installazione del cilindro di sollevamento del pressore



- 1) Installare il cilindro di sollevamento del pressore asm. ① alla macchina per cucire con le viti ③, le rondelle ④ e le rondelle elastiche ⑦.
- 2) Stringere la vite ③ in modo che una distanza da 1 a 2 mm sia lasciata fra il cappuccio ⑨ all'estremità del cilindro asm. ① di sollevamento del pressore e la leva ② di sollevamento del pressore.
Se la distanza non può essere regolata ad un valore da 1 a 2 mm, regolare l'altezza del dado ⑧ e del cappuccio ⑨ per ottenere la distanza corretta fra il cappuccio e la leva.
- 3) Regolare l'altezza della vite ⑤ consultando il Manuale d'Istruzioni per la MF-7500 (VI-15. **Regolazione dell'alzata del piedino premistoffa**), e stringere il dado ⑥.
- 4) La corsa del cilindro asm. ① è 30 mm. Assicurarsi che la leva di sollevamento del pressore ② venga a contatto con la vite ⑤ a portata della corsa del cilindro.

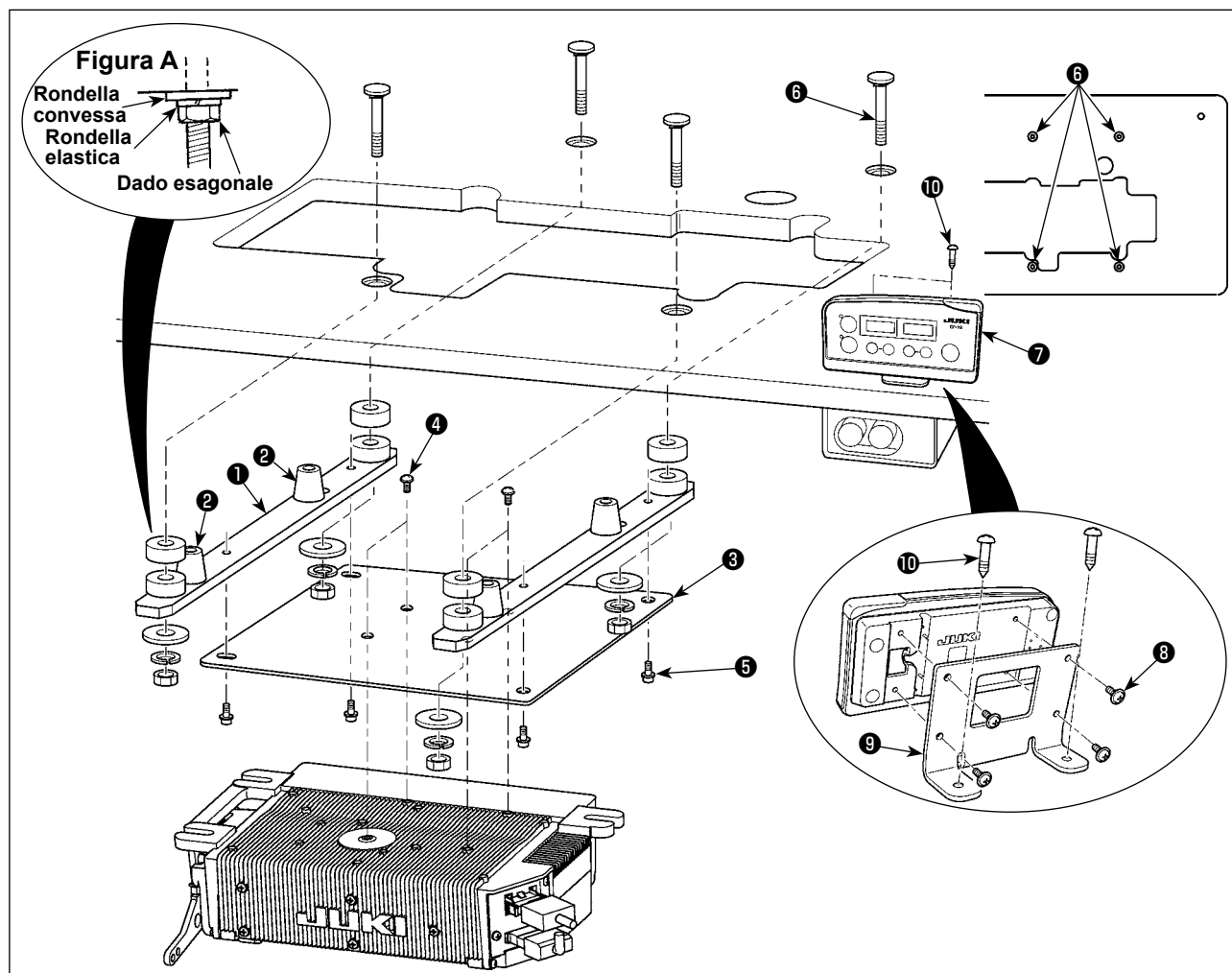
2. Installazione del regolatore dell'aria



- 1) Installare il manometro ⑤ sul corpo principale del regolatore ①.
- 2) Collegare il giunto ③ alla presa d'aria A, e il giunto ④ alla porta di scarico B.
- 3) Installare il corpo principale del regolatore dell'aria ① sotto il tavolo con la vite per legno ②.

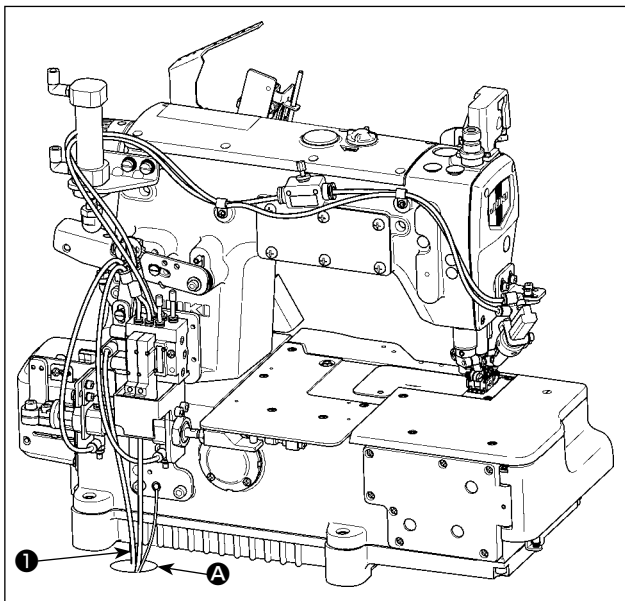
3. Installazione e impostazione del SC-921

(1) Installazione della SC-921 sul tavolo (Tipo montaggio semi-sommerso)

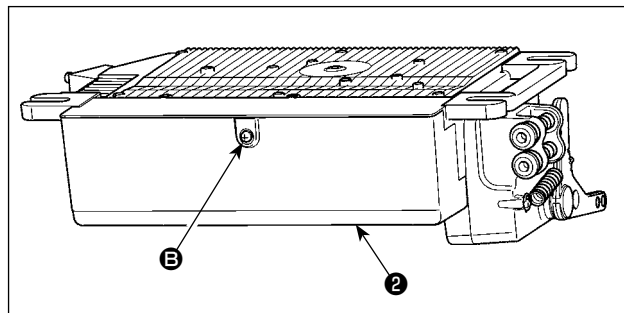


- 1) Installare le piastre di supporto destra e sinistra **1** ed i due gommini **2** delle rispettive piastre di supporto.
- 2) Installare la piastra di montaggio **3** della centralina di controllo sulla centralina di controllo con le quattro viti **4**.
- 3) Installare il gruppo di cui sopra sulla piastra di sostegno **1** con le quattro viti **5**.
- 4) Installare le piastre di supporto **1** e la centralina di controllo sul tavolo con i bulloni di montaggio asm. **6** in dotazione con l'unità. In questo momento, inserire i dadi e le rondelle in dotazione con l'unità come illustrato nella Figura **A** in modo che le piastre di supporto e la centralina di controllo vengano fissate saldamente.
- 5) Installare la centralina di controllo **2** (o quella dotata di un'unità motore di piccole dimensioni) sul tavolo. Installare quindi la testa della macchina per cucire sul tavolo. (Fare riferimento al Manuale d'Istruzioni per la macchina per cucire.)
- 6) Installare la piastra di montaggio **9** sul pannello CP-18 **7** con le quattro viti autofilettanti **8** in dotazione con l'unità. In questo momento, fare attenzione che il cavo non venga intrappolato sotto la staffa di montaggio.
- 7) Installare il pannello CP-18 **7** sul tavolo con la vite per legno **10**.

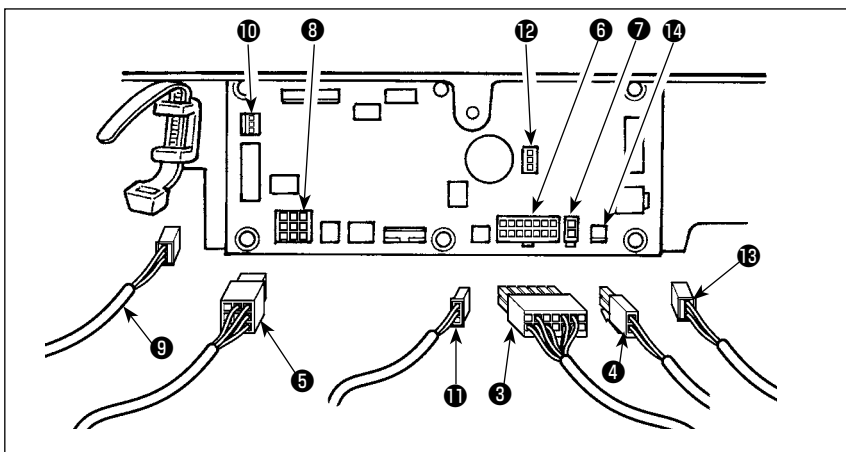
(2) Collegamento dei cavi



- 1) Fare passare i fili **1** del solenoide di taglio del filo, del solenoide di affrancatura, ecc. e il filo dal motore attraverso il foro **A** nel tavolo per dirigerli giù sotto il tavolo della macchina.



- 2) Allentare la vite **B** nel coperchio **2** con un cacciavite per aprire il coperchio.



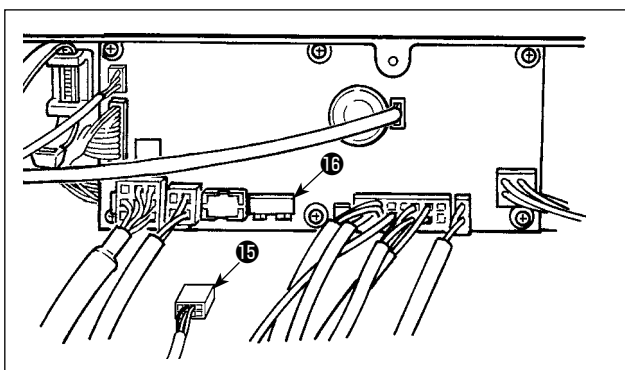
- 3) Collegare il cavo 14P **3** che viene dalla testa della macchina al connettore **6** (CN36).
- 4) Inserire il cavo 3P **9** proveniente dalla testa della macchina nel connettore **10** (CN42).
- 5) Inserire il cavo 2P **4** dell'alzapiedino nel connettore **7** (CN37).
- 6) Collegare il connettore **5** che viene dal motore al connettore **8** (CN30) sul pannello elettronico.

- 7) Inserire il cavo **11** del sensore del pedale nel connettore **12** (CN34).
- 8) Inserire il cavo **13** del ventilatore del motore nel connettore **14**.



Aver cura di inserire sicuramente i rispettivi connettori dopo aver controllato i sensi di inserimento in quanto tutti i connettori hanno i sensi di inserimento. (Quando si tratta di quello con il bloccaggio, inserire i connettori finché essi vengano bloccati.) La macchina per cucire non viene azionata tranne che i connettori siano inseriti correttamente. Inoltre, non solo il problema di avvertimento dell'errore o qualcosa di simile si presenta, ma anche la macchina per cucire e la centralina di controllo vengono danneggiate.

[Collegamento del connettore per il pannello operativo]



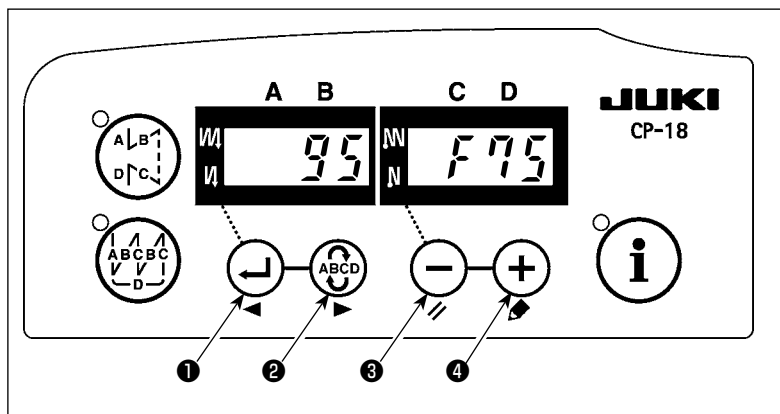
Il connettore per il pannello operativo è in dotazione con l'unità. Prestando attenzione all'orientamento del connettore **15**, collegarlo al connettore **16** (CN38) posto sul pannello elettronico. Al termine del collegamento, bloccare il connettore in modo sicuro.



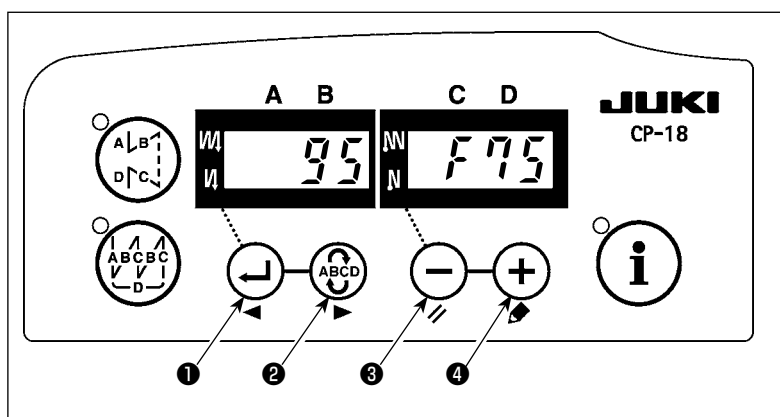
Non mancare di disattivare l'alimentazione prima di collegare il connettore.


(3) Procedura di impostazione della testa della macchina

Attenzione Per il pannello operativo tranne il CP-18, fare riferimento al Manuale d'Istruzioni per il pannello operativo da utilizzare per la procedura di impostazione della testa della macchina.



1) Chiamare l'impostazione della funzione No. 95.

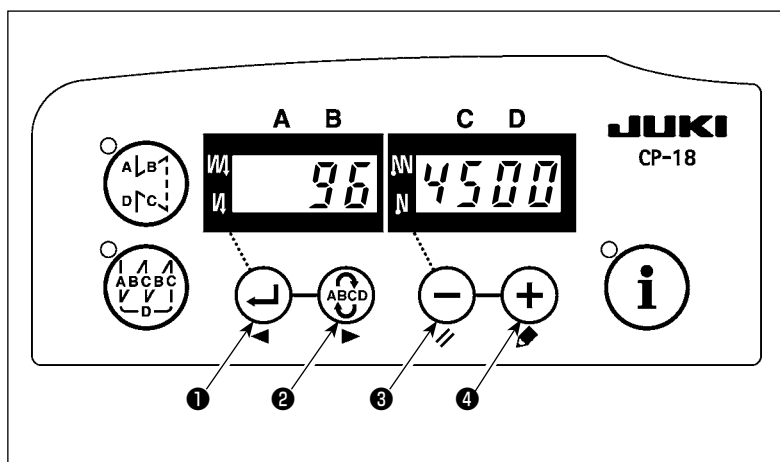






2) Il tipo di testa della macchina può essere selezionato premendo l'interruttore 

 (l'interruttore  ).

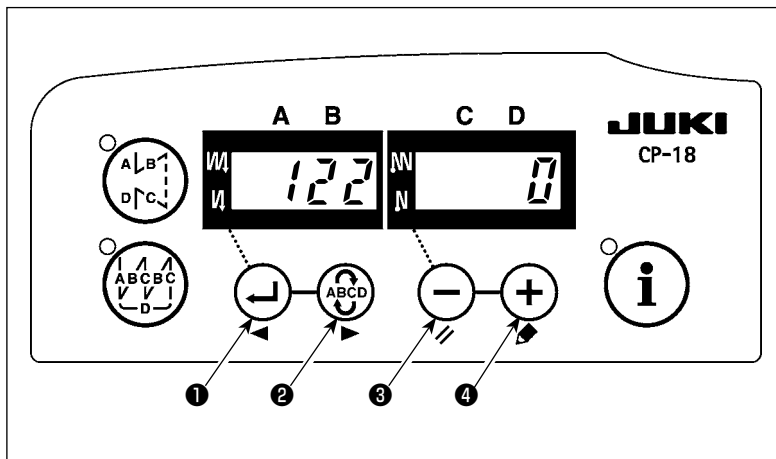
* Fare riferimento a "ELENCO DELLE TESTE DELLA MACCHINA" sul foglio separato o al Manuale d'Istruzioni per la testa della macchina della macchina per cucire per il tipo di testa della macchina.

Tipo di testa della macchina	Nome del modello
F75	MF-7500/UT35 MF-7500/UT37
F75d	MF-7500D/UT35 MF-7500D/UT37

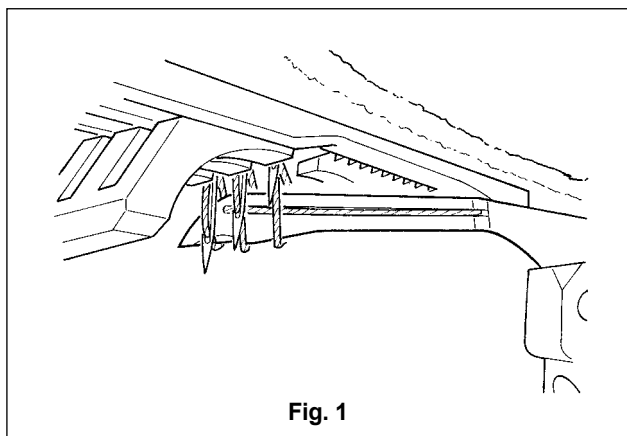


3) Dopo aver selezionato il tipo di testa della macchina, premendo l'interruttore   (l'interruttore  ), il passo procede a 96 o 94, e l'indicazione cambia automaticamente al contenuto dell'impostazione corrispondente al tipo di testa della macchina.

(4) Impostazione della posizione di arresto inferiore della barra ago



Chiamare l'impostazione della funzione No. 122. Assicurarsi che la posizione di arresto inferiore della barra ago sia come mostrata nella **Fig. 1**. In caso contrario, regolare la posizione di arresto inferiore della barra ago correttamente utilizzando l'impostazione della funzione No. 122. (La regolazione può essere effettuata entro l'intervallo di $\pm 15^\circ$.)



IV. DISEGNO DELLA TUBAZIONE DELL'ARIA

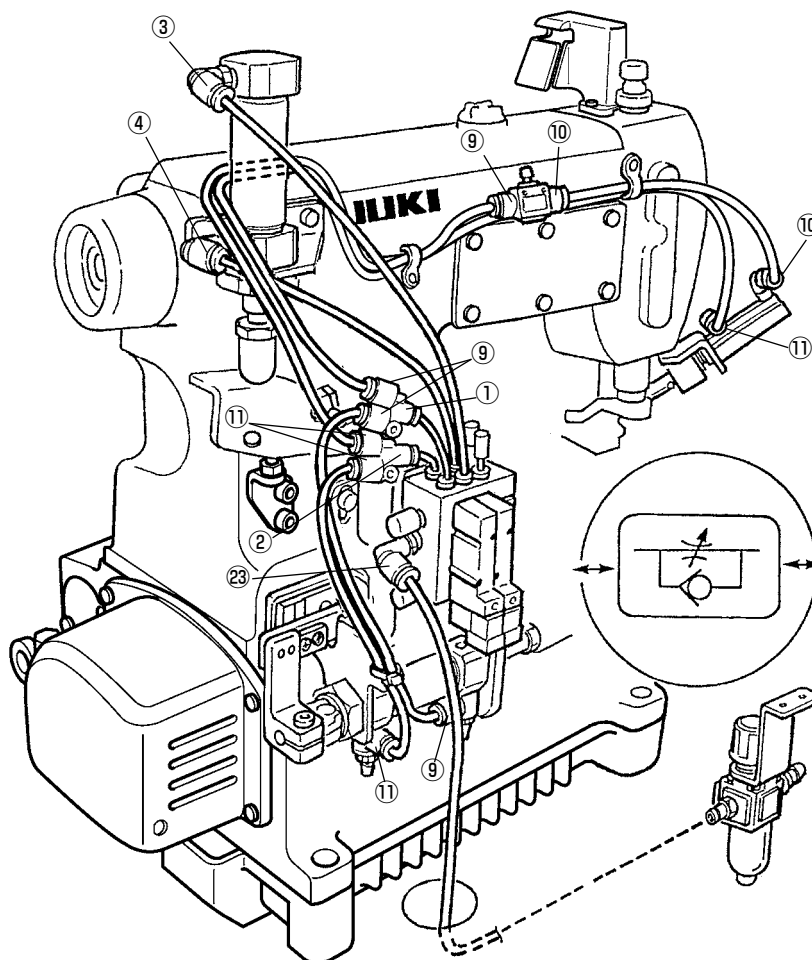


AVVERTIMENTO :

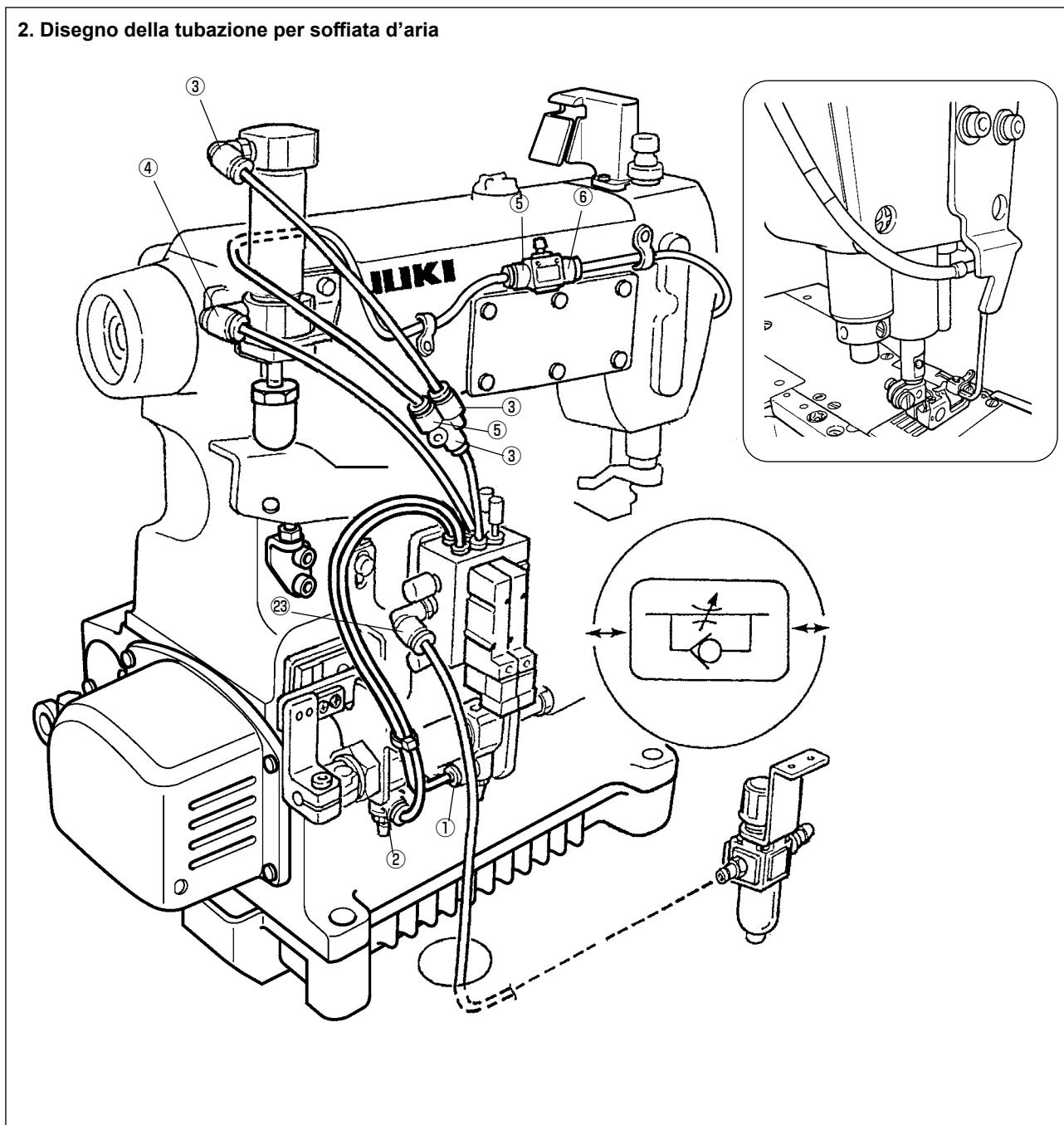
Come misura di sicurezza contro possibili ferimenti causati dall'avvio improvviso della macchina, prima di iniziare le seguenti operazioni aver cura di spegnere la macchina e di assicurarsi che il motore sia fermo. Inoltre, tagliare l'alimentazione dell'aria dal compressore d'aria.

1. Tubazione del dispositivo rasafilo

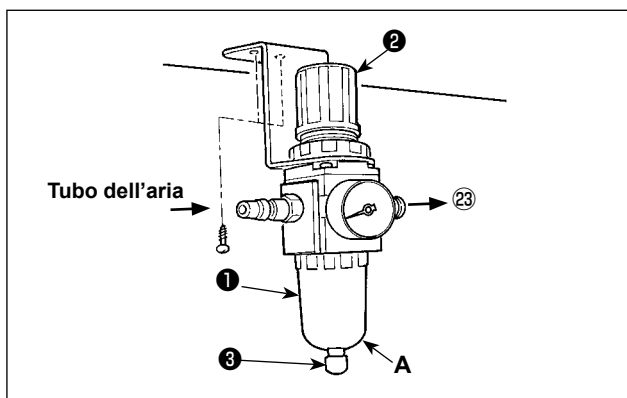
1. Disegno della tubazione con il rasafilo dell'ago



2. Disegno della tubazione per soffiata d'aria



2. Regolazione del regolatore di aria



- 1) Inserire il tubo dell'aria al regolatore di aria ① .
- 2) Usare la pressione d'aria ad un valore da 0,4 a 0,5 MPa (da 4 a 5 kgf/cm²).
- 3) Tirare su la manopola del regolatore ② , girare la manopola ② e regolare l'indice ad un valore da 0,4 a 0,5 MPa per regolare la pressione d'aria.
- 4) Al termine della regolazione, premere giù la manopola del regolatore ② .
- 5) Quando lo scarico si è accumulato alla sezione A del regolatore ① durante l'uso, premere il rubinetto di spurgo ③ per scaricare lo scarico.

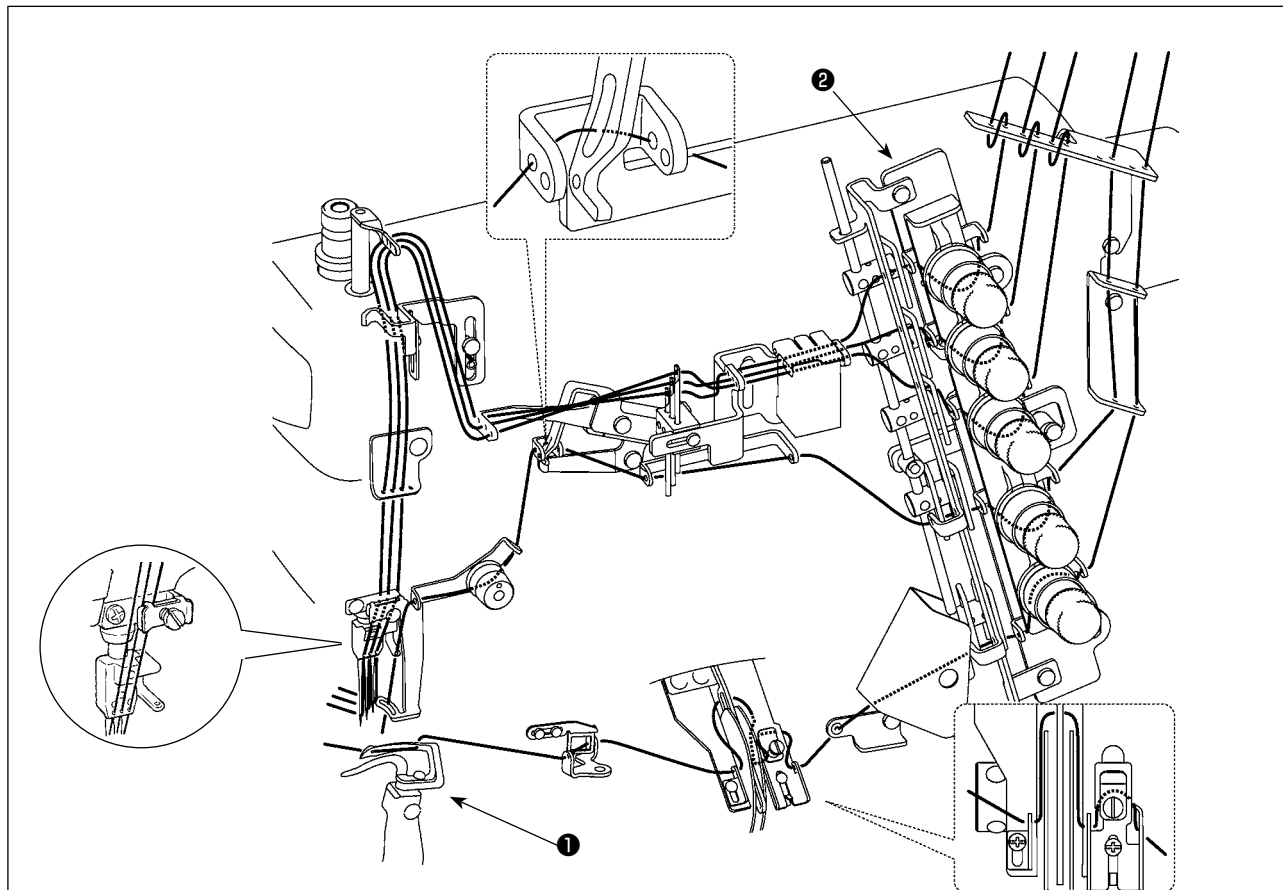
V. INFILATURA DEL FILO NELLA TESTA DELLA MACCHINA



AVVERTIMENTO :

Al fine di evitare ferimenti causati dall'avvio improvviso della macchina, spegnere la macchina ed assicurarsi in anticipo che il motore abbia completamente cessato di ruotare. Se l'infilatura è sbagliata, salti di punto, rottura del filo, rottura dell'ago o punti irregolari saranno causati. Perciò, fare attenzione.

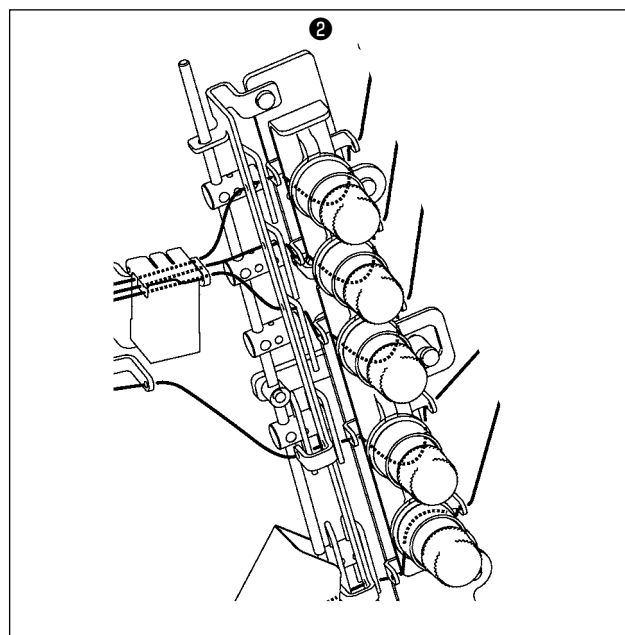
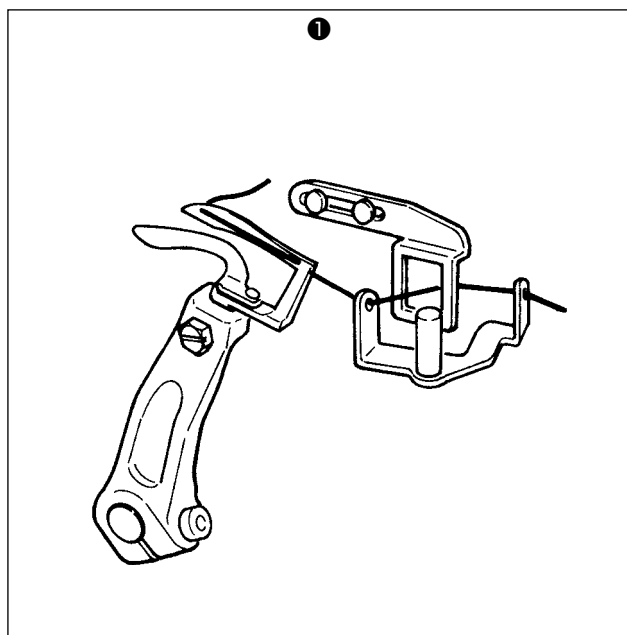
Fare riferimento al Catalogo Parti di Ricambio per montare l'insieme del portafilo.



* Per quanto riguarda la procedura di regolazione tranne la suddetta, consultare il Manuale d'Istruzioni per la MF-7500.



Quando la tensione del filo piccola nella piastra facciale è usata per la macchina con il dispositivo rasafilo, la lunghezza del filo dell'ago rimanente dopo il taglio del filo diventa corta e lo sfilamento del filo all'inizio della cucitura potrebbe verificarsi.

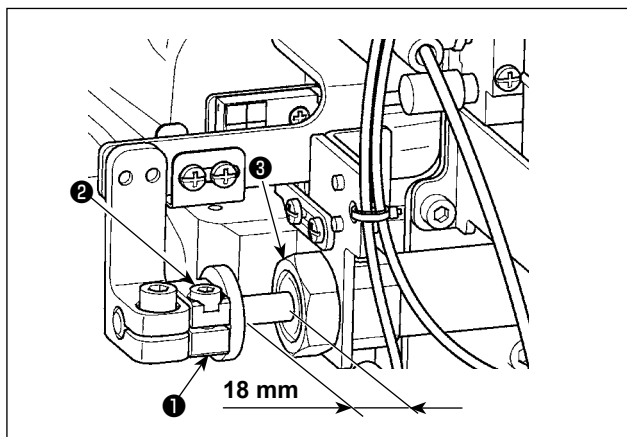


VI. REGOLAZIONE DEL MECCANISMO DI TAGLIO DEL FILO DEL CROCHET



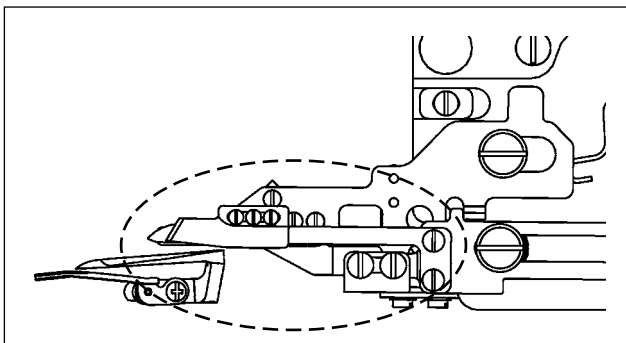
AVVERTIMENTO :

Come misura di sicurezza contro possibili ferimenti causati dall'avvio improvviso della macchina, prima di iniziare le seguenti operazioni aver cura di spegnere la macchina e di assicurarsi che il motore sia fermo. Inoltre, tagliare l'alimentazione dell'aria dal compressore d'aria.



1. Regolazione del cilindro dell'aria del rasafilo

- 1) La corsa del cilindro dell'aria ③ è 18 mm. Quando si regola la corsa, allentare la vite di fissaggio ② del collare ① e spostare il collare ① a destra o sinistra per regolare.



2. Regolazione del coltello del fondo

- 1) Mettere il coltello inferiore 4 e il sostegno del coltello inferiore 5 con le viti di fissaggio 6 alla posizione indicata nell'illustrazione.

3. Regolazione della posizione della molla di regolazione della pressione di presa

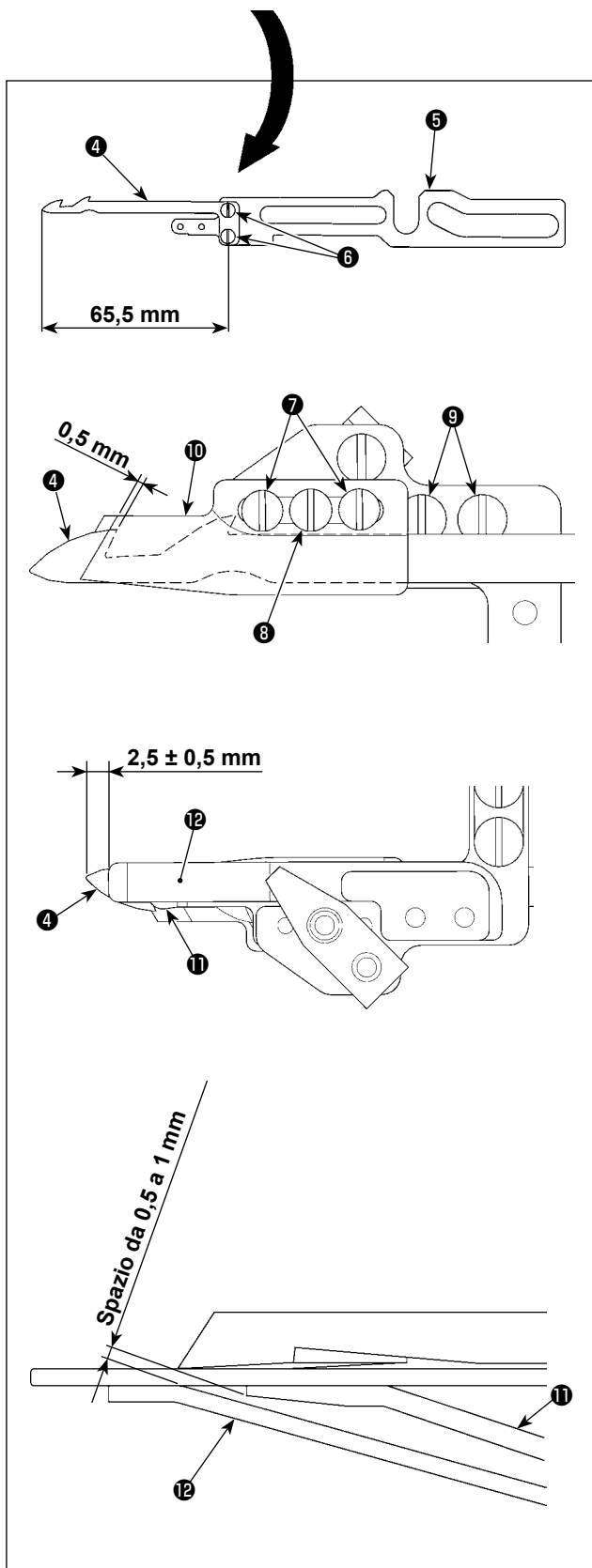
- 1) Allentare le viti 9.
- 2) Regolare in modo che uno spazio di 2,5 mm sia lasciato tra l'estremità della molla di regolazione 12 della pressione di pinzatura e l'estremità del coltello inferiore 4 quando il coltello inferiore 4 viene portato nella posizione più a destra.
- 3) Al termine della regolazione, stringere le viti 9.

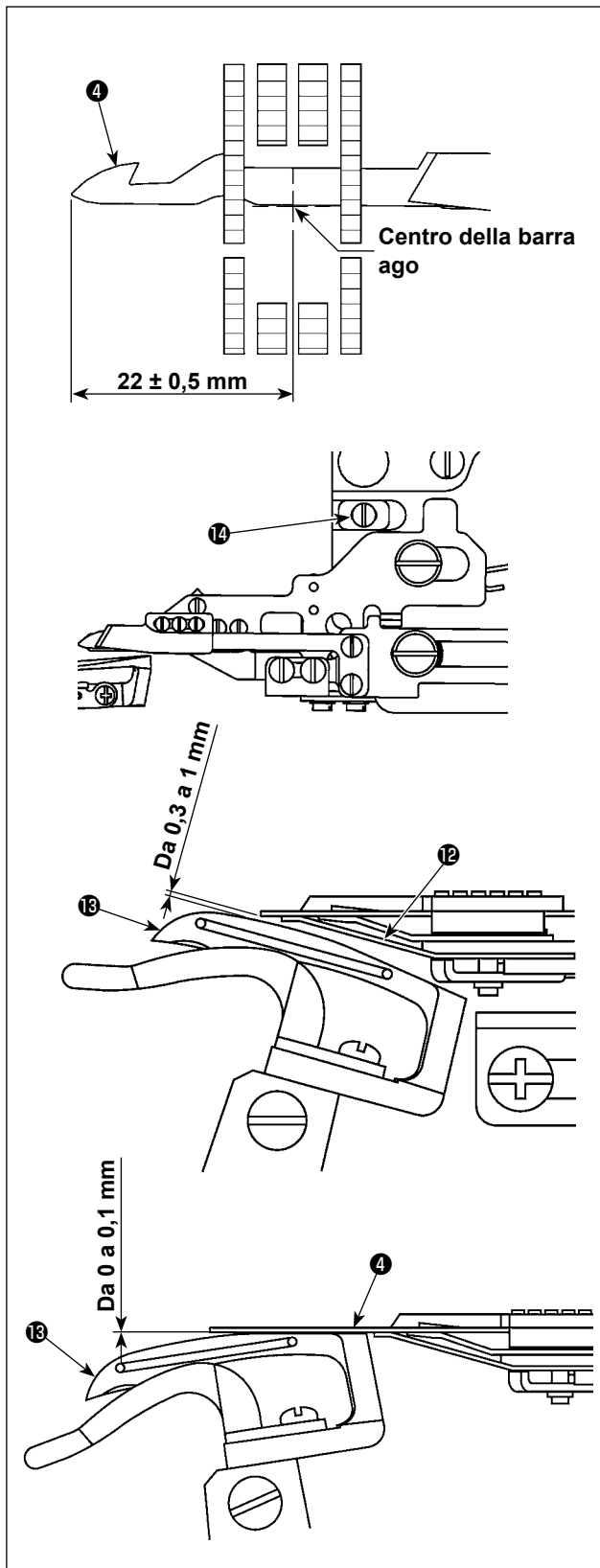
4. Regolazione dell'ingranamento del coltello e della molla di regolazione della pressione del coltello

- 1) Allentare le viti 7 e 8, e regolare la posizione del coltello superiore 10 in modo che l'ingranamento del coltello superiore 10 con il coltello inferiore sia di 0,5 mm quando il coltello inferiore 4 si sposta più a destra.
- 2) Allo stesso tempo, regolare in modo che uno spazio da 0,5 a 1 mm sia lasciato tra la molla di regolazione 11 della pressione del coltello e la molla di regolazione 12 della pressione di pinzatura.
- 3) Al termine della regolazione, stringere le viti 7.

5. Regolazione della pressione della molla di presa

- 1) Il filo del crochet viene trattenuto dalla molla di regolazione 12 della pressione di pinzatura dopo il taglio del filo.
- 2) La pressione di presa del filo del crochet può essere regolata girando la vite 8.
- 3) Quando la vite 8 viene girata in senso orario, la pressione di presa viene aumentata e quando viene girata in senso antiorario, la pressione viene diminuita.
- 4) Rendere la pressione di presa la più bassa possibile a portata della presa del filo del crochet.





6. Posizione iniziale del meccanismo di taglio del filo del crochet

Quando il coltello inferiore 4 si trova nella sua posizione più a sinistra, l'estremità del coltello inferiore 4 deve essere distanziata di $22 \pm 0,5 \text{ mm}$ dal centro della barra ago.

7. Regolazione del fermo

Controllare il punto più a sinistra con il dispositivo pneumatico acceso. La regolazione deve essere effettuata con la pressione dell'aria impostata a 0,5 MPa.

Regolare la posizione del fermo 14 in modo che una distanza da 0,3 a 1 mm sia lasciata tra il crochet 13 e la molla di regolazione 12 quando la controlama si trova nella sua posizione più a sinistra (la posizione più avanzata).

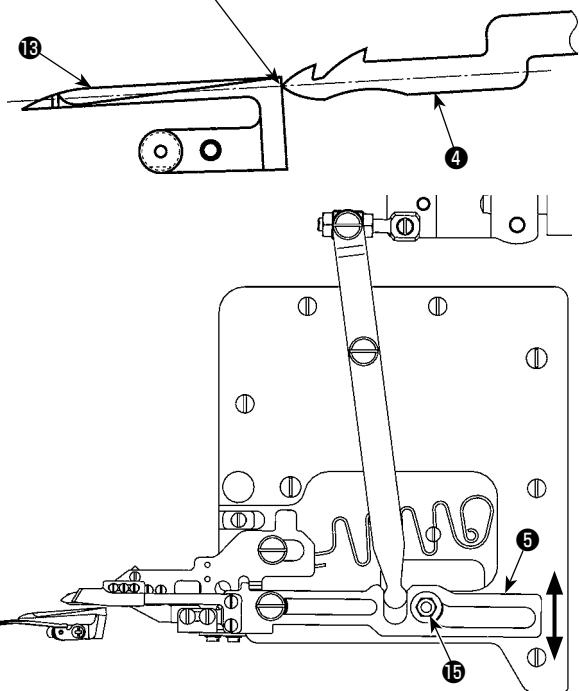
8. Regolazione dell'altezza del coltello inferiore

Quando la barra ago avanza di 15° dal suo punto morto superiore, deve essere lasciato uno spazio da 0 a 0,1 mm tra la superficie inferiore del coltello inferiore 4 e la superficie superiore del crochet 13.



Eeguire le operazioni con la barra ago alla posizione più alta quando si aziona il meccanismo di taglio del filo manualmente.

La punta della lama del coltello inferiore è nel centro dello spessore del crochet

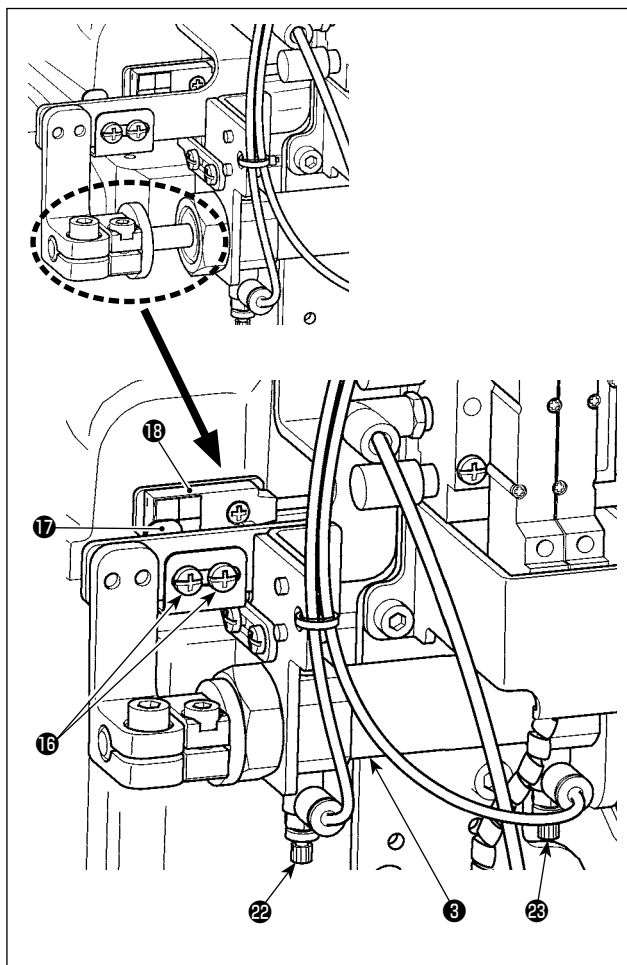


9. Regolazione della posizione longitudinale della punta della lama del coltello inferiore

- 1) Far avanzare la barra ago di 15° dal suo punto morto superiore.
- 2) Regolare in modo che la punta della lama del coltello inferiore 4 sia posta al centro dello spessore del crochet 13 quando il coltello inferiore 4 sporge finché la sua estremità non sia allineata all'estremità del crochet 13.
- 3) Allentare la dado 15, spostare il sostegno del coltello inferiore 5 avanti e indietro, e regolare la posizione della punta della lama del coltello inferiore 4.
- 4) Al termine della regolazione, stringere la dado 15.



Eeguire le operazioni con la barra ago alla posizione più alta quando si aziona il meccanismo di taglio del filo manualmente.



10. Regolazione del sensore del rasafilo

L'interruttore di sicurezza è installato in modo che la macchina per cucire non venga avviata a meno che il dispositivo di taglio del filo del crochet non ritorni alla sua posizione d'origine.

- 1) Allentare le viti di fissaggio 16.
- 2) Regolare la piastra dell'interruttore 17 in modo che il LED del sensore del rasafilo 18 si illumini nello stato in cui il dispositivo rasafilo è completamente ritornato alla sua posizione d'origine.
- 3) Stringere le viti di fissaggio 16.



Eeguire le operazioni con la barra ago alla posizione più alta quando si aziona il meccanismo di taglio del filo manualmente.

11. Regolazione della velocità del rasafilo del crochet

La velocità del dispositivo rasafilo del crochet può essere cambiata con i regolatori di velocità 22 e 23 del cilindro dell'aria 3.

- 1) Quando si desidera cambiare la velocità di sporgimento del coltello inferiore, allentare il dado del regolatore di velocità 22, e girare la vite di regolazione. Quando si desidera cambiare la velocità di ritorno del coltello inferiore, allentare il dado del regolatore di velocità 23, e girare la vite di regolazione.
- 2) Al termine della regolazione, stringere i dadi dei regolatori di velocità 22 e 23.



- Quando la velocità di sporgimento del coltello inferiore è lenta, mancato taglio del filo sarà causato.
- Quando la velocità di ritorno del coltello inferiore è veloce, mancata presa del filo inferiore o la lunghezza rimanente irregolare del filo dell'ago sarà causata.

VII. REGOLAZIONE DEL MECCANISMO DI RILASCIO DEL FILO

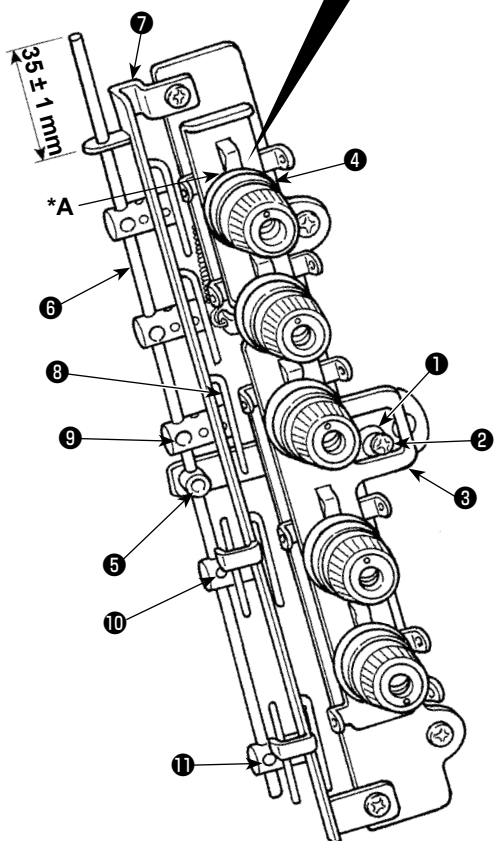
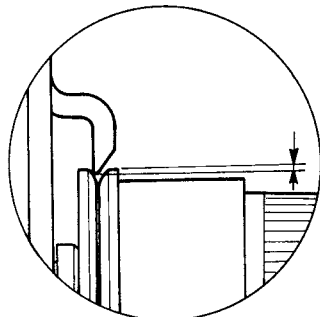


AVVERTIMENTO :

Come misura di sicurezza contro possibili ferimenti causati dall'avvio improvviso della macchina, prima di iniziare le seguenti operazioni aver cura di spegnere la macchina e di assicurarsi che il motore sia fermo. Inoltre, tagliare l'alimentazione dell'aria dal compressore d'aria.

*A

La distanza tra il dente d'arresto e il disco è da 0,2 a 0,5 mm. (5 posti)



1. Regolazione del sollevadisco

- 1) Allentare la vite di fissaggio ② nella camma di regolazione ①, girare la camma di regolazione ①, e la piastra di sollevamento del disco ③ si sposta su o giù.
- 2) Regolare la distanza tra la sezione di dente d'arresto della piastra di sollevamento del disco ③ e il disco di tensione del filo ④ ad un valore da 0,2 a 0,5 mm, e stringere la vite di fissaggio ②.
- 3) Se la sezione di dente d'arresto della piastra di sollevamento del disco ③ viene a contatto con il disco di tensione del filo ④, inconveniente di cucitura sarà causato. Perciò, fare attenzione.

2. Regolazione del gancio di rilascio del filo

- 1) Allentare la vite di fissaggio ⑤. Regolare in modo che l'estremità superiore dell'asta di rilascio ⑥ della tensione sia distanziata di 35 ± 1 mm dall'estremità superiore del guidafile ⑦ del tirafilo. Stringere quindi la vite di fissaggio ⑤.
 - 2) Allentare la vite di fissaggio ⑨, spostare la posizione del gancio di rilascio del filo ⑧ su o giù, e la lunghezza rimanente del filo all'inizio della cucitura può essere regolata.
- Quando la posizione del gancio di rilascio del filo ⑧ è sollevata, la lunghezza rimanente del filo all'inizio della cucitura viene diminuita e quando la posizione è abbassata, la lunghezza rimanente del filo all'inizio della cucitura viene aumentata.
 - Se salti di punto si verificano all'inizio della cucitura quando si utilizza un filo non molto elastico, regolare adeguatamente la rimanente lunghezza del filo di copertura superiore all'inizio della cucitura utilizzando la vite di fissaggio ⑩ e ridurre al minimo la rimanente lunghezza del filo del crochet all'inizio della cucitura con la vite ⑪.



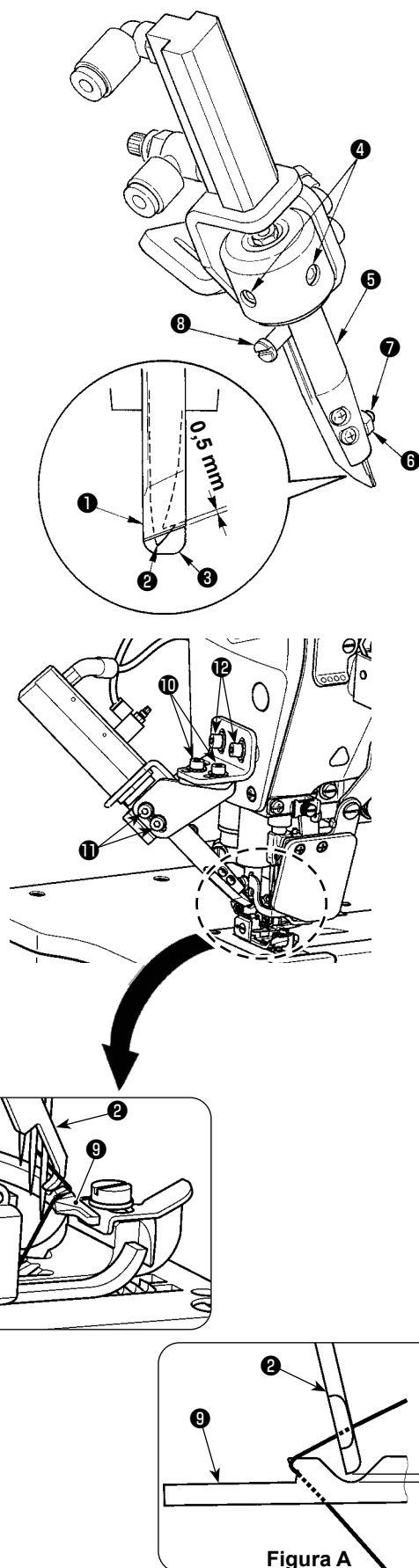
Quando la lunghezza rimanente del filo all'inizio della cucitura è corta, salti di punto o sfilamento del filo dalla cruna all'inizio della cucitura si verificano facilmente.

VIII. REGOLAZIONE DEL MECCANISMO DI TAGLIO DEL FILO DI COPERTURA SUPERIORE



AVVERTIMENTO :

Come misura di sicurezza contro possibili ferimenti causati dall'avvio improvviso della macchina, prima di iniziare le seguenti operazioni aver cura di spegnere la macchina e di assicurarsi che il motore sia fermo. Inoltre, tagliare l'alimentazione dell'aria dal compressore d'aria.



1. Regolazione dell'ingranamento dei coltelli

- 1) Regolare in modo che l'ingranamento del coltello fisso **1** con il coltello mobile **2** sia di 0,5 mm.
- 2) Quando si regola l'ingranamento, allentare le viti di fissaggio **4** e spostare il sostegno del coltello **5** su o giù per regolare.

2. Regolazione della pressione della molla di presa

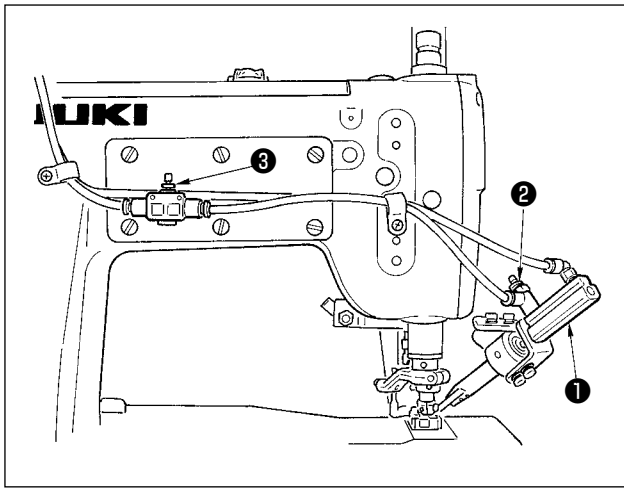
- 1) Il filo di copertura superiore è tenuto con la molla di presa **3** dopo il taglio del filo.
- 2) La pressione di presa può essere regolata allentando il dado **6** e girando la vite **7**.
- 3) La pressione di presa viene aumentata quando si stringe la vite **7** e la pressione viene diminuita quando si allenta la vite **7**.
- 4) Al termine della regolazione, stringere il dado **6**.
- 5) Rendere la pressione di presa la più bassa possibile a portata della presa del filo di copertura superiore.

3. Regolazione della posizione della punta della lama del coltello mobile

- 1) Portare la barra ago alla sua posizione più alta.
- 2) Quando la vite di giuntura **8** viene abbassata, il coltello mobile **2** si abbassa insieme.
- 3) Regolare la posizione del coltello mobile in modo che la sezione di gancio del coltello mobile **2** entri nella cavità nella superficie superiore dello stendifilo **9** e prenda il filo della copertura superiore quando il coltello mobile **2** viene portato nella posizione più bassa. Stringere quindi le viti **10**, **11** e **12**.
Regolare il coltello mobile verticalmente in modo che uno spazio di 0,5 mm sia lasciato tra la sezione di cavità dello stendifilo **9** e il coltello mobile, e lateralmente in modo che il coltello mobile **2** venga portato al centro della larghezza della cavità dello stendifilo, come illustrato nella Figura A.
- 4) Le viti **12** sono per regolare la posizione verticale del coltello, le viti **10** per regolare la posizione laterale del coltello, e le viti **11** per regolare l'angolo del coltello.



Assicurarsi che il coltello mobile non intralci altri componenti come pressore, ago, stendifilo, ecc. entro il campo di funzionamento del coltello mobile **2**.



4. Regolazione della velocità del coltello mobile

La corsa del cilindro dell'aria ① è 20 mm.

La velocità del coltello mobile può essere cambiata con i regolatori di velocità ② e ③.

- 1) Quando si desidera cambiare la velocità di sporgimento del coltello mobile, allentare il dado del regolatore di velocità ② e girare la vite di regolazione.
Quando si desidera cambiare la velocità di ritorno del coltello mobile, allentare il dado del regolatore di velocità ③ e girare la vite di regolazione.
- 2) Al termine della regolazione, stringere i dadi dei regolatori di velocità ② e ③.



- Quando la velocità di sporgimento del coltello mobile è lenta, mancato taglio del filo sarà causato.
- Quando la velocità di ritorno del coltello mobile è alta, mancata tenuta del filo dell'ago sarà causata.

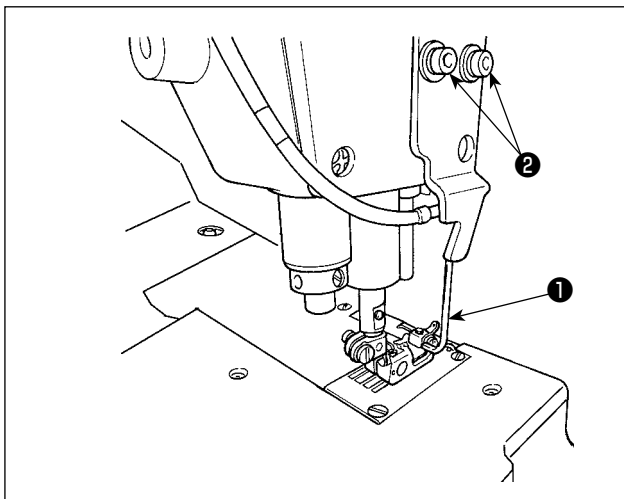
IX. REGOLAZIONE DELLO SCARTAFILO A RAFFICA D'ARIA (ACCESSORI)



AVVERTIMENTO :

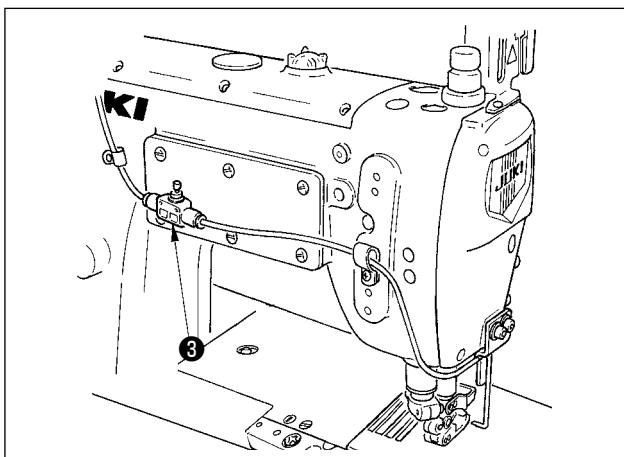
Come misura di sicurezza contro possibili ferimenti causati dall'avvio improvviso della macchina, prima di iniziare le seguenti operazioni aver cura di spegnere la macchina e di assicurarsi che il motore sia fermo. Inoltre, tagliare l'alimentazione dell'aria dal compressore d'aria.

1. Installazione dello scartafilo a raffica d'aria



- 1) Quando si usa lo scartafilo a raffica d'aria **1**, rimuovere il dispositivo rasafilo di copertura superiore.
- 2) Stringere lo scartafilo a raffica d'aria **1** con le viti di fissaggio **2**.
- 3) Effettuare la tubazione consultando "IV.DISEGNO DELLA TUBAZIONE DELL'ARIA" p.7.

2. Regolazione dello scartafilo a raffica d'aria



Regolare la posizione di raffica d'aria dello scartafilo a raffica d'aria **1**

- 1) Regolare in modo che l'uscita dell'aria dello scartafilo a raffica d'aria **1** sia posizionata nel retro dell'ago e leggermente sul lato inferiore della cruna dell'ago sinistro quando la barra ago è nella posizione più alta.
- 2) Al termine della regolazione, stringere temporaneamente le viti di fissaggio **2**.
- 3) Fornire di aria dal compressore d'aria e accendere la macchina.
- 4) Quando la parte posteriore del pedale della macchina per cucire viene premuta, il pressore si solleva e simultaneamente l'aria soffia dallo scartafilo a raffica d'aria **1**. Regolare di nuovo la posizione dello scartafilo a raffica d'aria **1** in modo che l'aria soffia soltanto al filo dell'ago nel retro della cruna.
- 5) Al termine della ri-regolazione, stringere le viti di fissaggio **2**.



- Quando l'aria soffia di fronte all'ago, il filo dell'ago si sfilava dalla cruna. Perciò, fare attenzione.
- Regolare la forza della raffica d'aria con il regolatore di velocità **3**.
- È possibile che il volantino giri fino alla posizione fissata quando si accende la macchina. Perciò, fare attenzione.

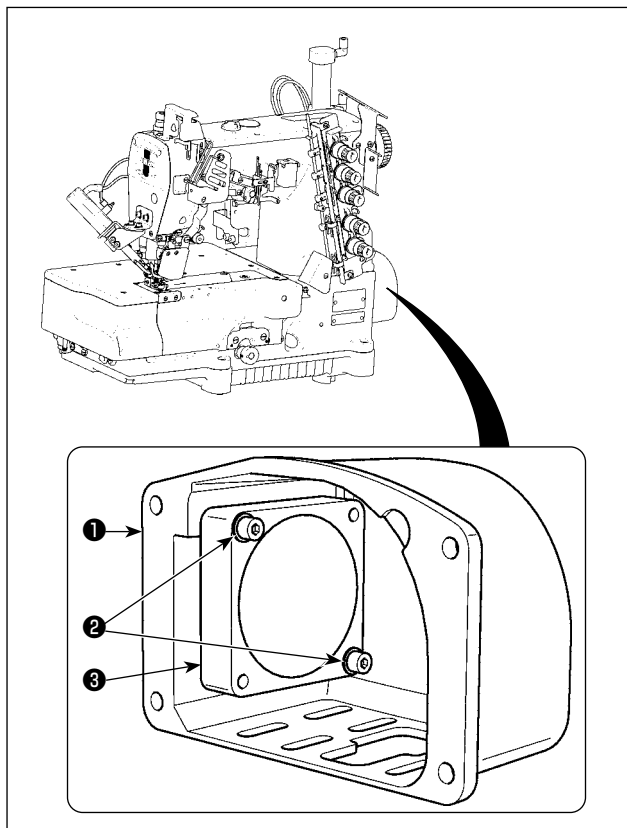
X. MANUTENZIONE



AVVERTIMENTO :

Come misura di sicurezza contro possibili ferimenti causati dall'avvio improvviso della macchina, prima di iniziare le seguenti operazioni aver cura di spegnere la macchina e di assicurarsi che il motore sia fermo. Inoltre, tagliare l'alimentazione dell'aria dal compressore d'aria.

1. Pulizia del ventilatore del motore



Aprire il coperchio ❶ del motore e rimuovere le viti ❷ . Pulire la periferia del ventilatore ❸ del motore e il coperchio ❶ del motore.

Dopo il completamento della pulizia, installare di nuovo il ventilatore ❸ del motore e il coperchio ❶ del motore.