

***FRANÇAIS***

**MF-7500(D)/UT35  
MANUEL D'UTILISATION**

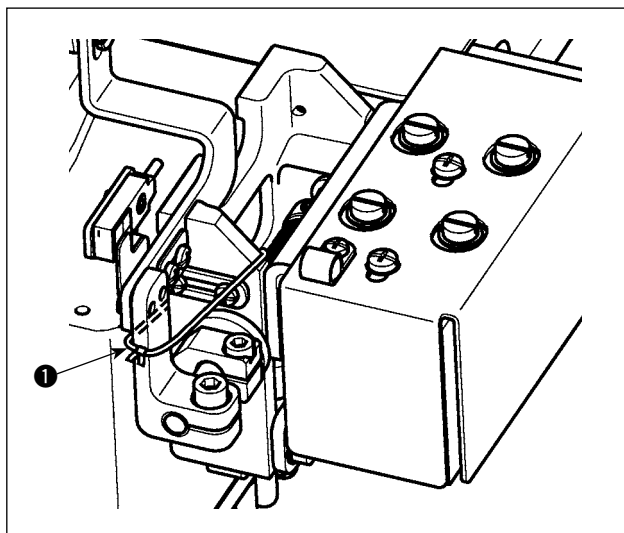
# SOMMAIRE

<b>I . CARACTERISTIQUES .....</b>	<b>1</b>
<b>II . AU DEBUT .....</b>	<b>1</b>
<b>III . POSE DES ACCESSOIRES .....</b>	<b>2</b>
1. Installation et paramétrage de la SC-921 .....	2
(1) Installation du SC-921 sur la table ( Type semi-encasté ) .....	2
(2) Raccordement des cordons .....	3
(3) Procédure d'installation de la tête de la machine .....	4
(4) Réglage de la position d'arrêt inférieur de la barre à aiguille .....	5
(5) Comment activer la fonction de releveur automatique.....	6
(6) Réglage de la course de la pédale .....	6
<b>IV . ENFILAGE DE LA TÊTE DE LA MACHINE .....</b>	<b>7</b>
<b>V . RÉGLAGE DU MÉCANISME DU COUPE-FIL DE BOUCLEUR .....</b>	<b>8</b>
1. Réglage du solénoïde de coupe-fil de boucleur .....	8
2. Réglage du couteau inférieur.....	9
3. Réglage de la position du ressort de réglage de la pression de serrage .....	9
4. Ajustement de l'enclenchement du couteau et du ressort de régulation de la pression du couteau ....	9
5. Réglage de la pression du ressort de serrage .....	9
6. Position initiale du mécanisme de coupe-fil de boucleur .....	10
7. Réglage de la butée .....	10
8. Réglage de la hauteur du couteau inférieur .....	10
9. Réglage de la position longitudinale de la pointe de la lame du couteau inférieur.....	11
10. Réglage du capteur du coupe-fil .....	11
<b>VI . RÉGLAGE DU MÉCANISME DE LIBÉRATION DU FIL.....</b>	<b>12</b>
1. Réglage de l'ouverture du disque .....	12
2. Réglage du crochet de libération du filo.....	12
<b>VII . RÉGLAGE DU MÉCANISME DU COUPE-FIL DE RECOUVREMENT SUPÉRIEUR.....</b>	<b>13</b>
1. Réglage de l'engagement des couteaux.....	13
2. Réglage de la pression du ressort de serrage .....	13
3. Réglage de la position de la pointe de la lame du couteau mobile.....	13
<b>VIII . MAINTENANCE .....</b>	<b>14</b>
1. Nettoyage du ventilateur du moteur.....	14

## I . CARACTERISTIQUES

Désignation de modèle	Machine rapide à point de recouvrement à plateau	Machine rapide à point de recouvrement à plateau, tête semi-sèche
Modèle	Série MF-7500	Série MF-7500D
Type de points	Norme ISO 406, 407, 602 et 605	
Exemple d'application	Ourlage et recouvrement pour tricotés et tissus maillés généraux	
Vitesse de couture	6.500 sti/min maxi (pendant le fonctionnement intermittent) Machine à courroie en V 6.000 sti/min maxi (pendant le fonctionnement intermittent) Machine à entraînement direct Vitesse de couture réglée en usine: 4.500 sti/min (pendant le fonctionnement intermittent)	5.000 sti/min maxi (pendant le fonctionnement intermittent) Machine à courroie en V 5.000 sti/min maxi (pendant le fonctionnement intermittent) Machine à entraînement direct Vitesse de couture réglée en usine: 4.000 sti/min (pendant le fonctionnement intermittent)
Ecartement des aiguilles	3 aiguilles.....4,8 mm, 5,6 mm et 6,4 mm 2 aiguilles.....3,2 mm et 4,0 mm	
Rapport d'entraînement différentiel	1 : 0,7 à 1 : 2 (longueur des points : inférieure à 2,5 mm) Un mécanisme de réglage d'entraînement micro-différentiel est fourni. (Micro-réglage)	
Longueur des points	1,2 à 3,6 mm (réglage possible jusqu'à 4,4 mm)	
Aiguille	UY128GAS n° 9S à 14S (standard n° 10S)	UY128GAS n° 9S à 12S (standard n° 10S)
Course de barre à aiguille	31 mm (ou 33 mm lorsque la broche excentrique est remplacée)	
Dimensions	(Hauteur) 451 X (Largeur) 523 X (Longueur) 312	
Poids	52 kg (Avec coupe-fil de type solénoïde) , 46 kg	
Hauteur de relevage du piedpresseur	8 mm (écartement des aiguilles : 5,6 mm sans recouvrement supérieur) et 5 mm (avec recouvrement supérieur) Un mécanisme micro-releveur est fourni.	
Méthode de réglage de l'entraînement	Entraînement principal ..... méthode de réglage du pas de couture à cadran Entraînement différentiel ..... méthode de réglage à levier (un mécanisme de micro-réglage est fourni.)	
Mécanisme de boucleur	Méthode de commande par tige sphérique	
Système de lubrification	Méthode de lubrification forcée par pompe à engrenages	
Huile lubrifiante	JUKI GENUINE OIL 18	
Capacité du réservoir d'huile	Trait inférieur de la jauge d'huile : 600 cm <sup>3</sup> jusqu'au trait supérieur : 900 cm <sup>3</sup>	
Installation	Type semi-encastrée	
Bruit	- Niveau de pression acoustique d'émission continu équivalent (L <sub>pA</sub> ) au poste de travail : Valeur pondérée A de 76,5 dB; (comprend K <sub>pA</sub> = 2,5 dB); selon ISO 10821- C.6.2 -ISO 11204 GR2 à 4.500 sti/min.	- Niveau de pression acoustique d'émission continu équivalent (L <sub>pA</sub> ) au poste de travail : Valeur pondérée A de 74,0 dB; (comprend K <sub>pA</sub> = 2,5 dB); selon ISO 10821- C.6.2 -ISO 11204 GR2 à 4.000 sti/min.

## II . AU DEBUT

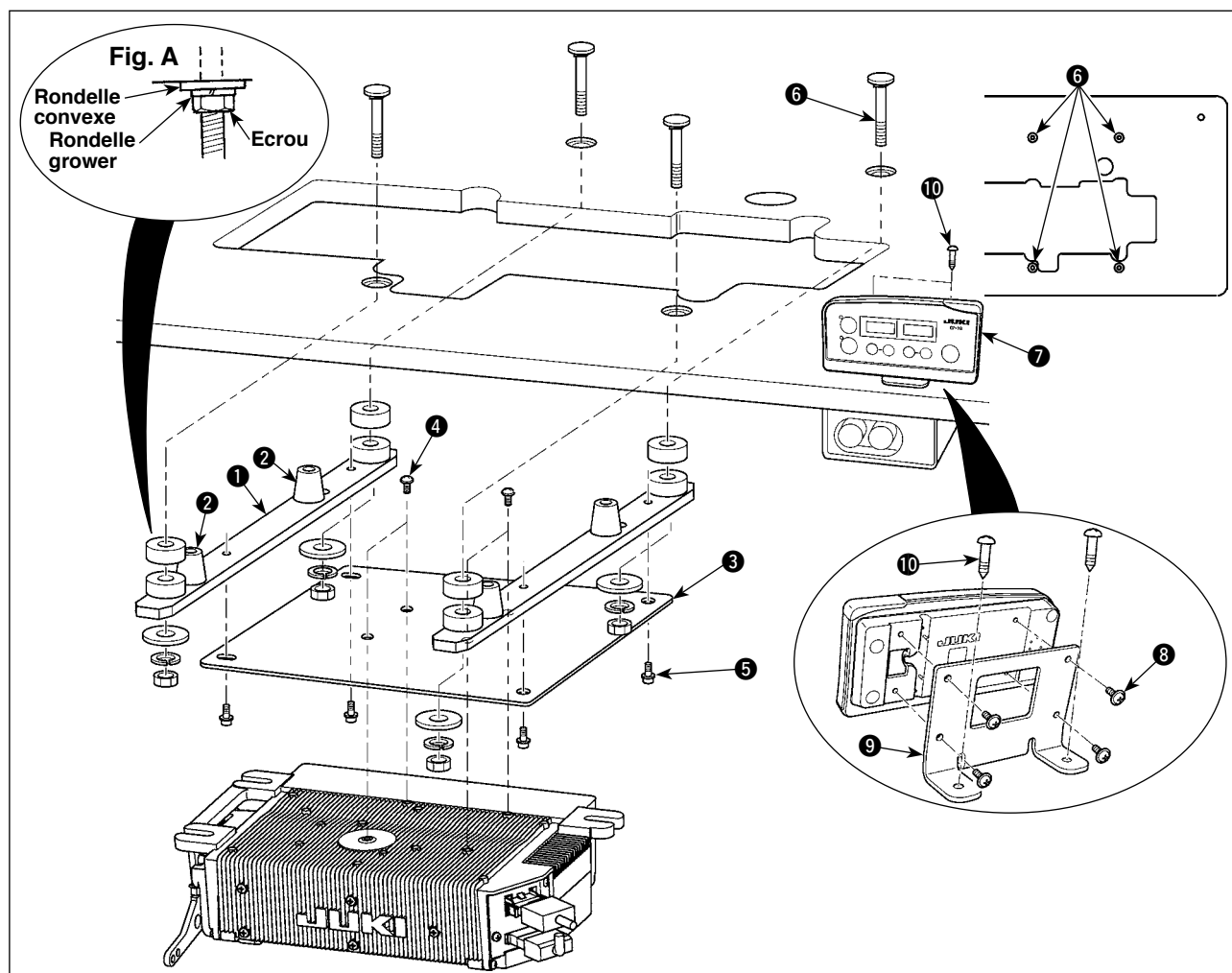


Retirer la bande de fixation ❶ utilisée pour le transport avant d'installer la machine à coudre.

### III. POSE DES ACCESSOIRES

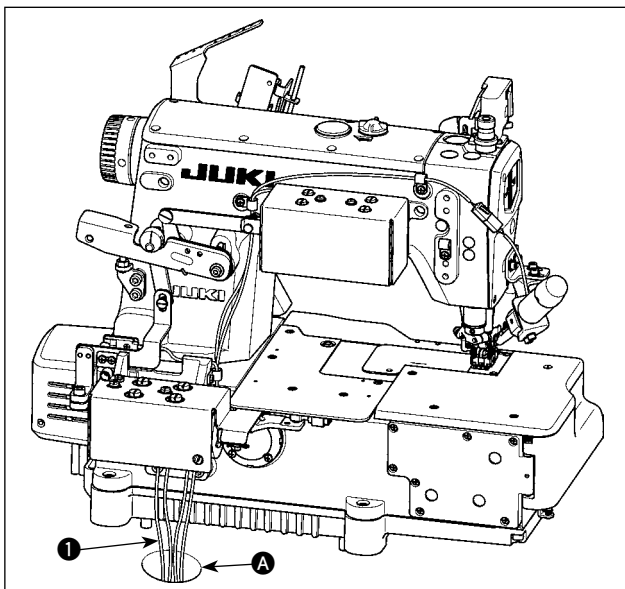
#### 1. Installation et paramétrage de la SC-921

##### (1) Installation du SC-921 sur la table ( Type semi-encasté )

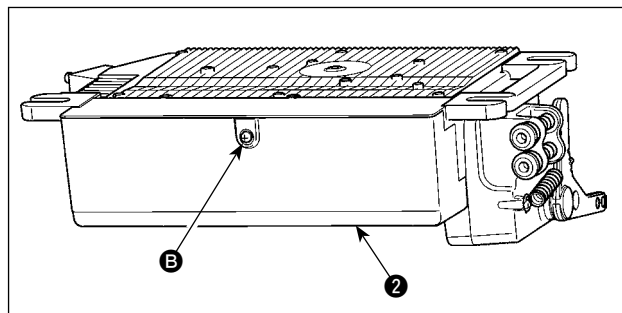


- 1) Installer les plaques support droite et gauche ① et les deux joints en caoutchouc ② des plaques support respectives.
- 2) Installer la plaque de montage de la boîte de commande ③ sur la boîte de commande avec quatre vis ④.
- 3) **Installer l'assemblage ci-dessus sur la plaque de renfort ① avec les quatre vis ⑤.**
- 4) Installer les plaques support ① et la boîte de commande sur la table avec l'ensemble des boulons de montage ⑥ fournis avec l'unité. À cette étape, insérer les écrous et les rondelles fournis avec l'unité comme indiqué sur la Figure A, de sorte que les plaques support et la boîte de commande soient solidement fixées.
- 5) Poser la boîte de commande (ou celle équipée d'un moteur compact) sur la table. Puis placer la tête de machine sur la table. (Consulter le mode d'emploi de la machine à coudre.)
- 6) Installer la plaque de montage ⑨ sur le panneau CP-18 ⑦ avec quatre vis autotaraudeuses ⑧ fournies avec l'appareil. A ce moment, veiller à ce que le câble ne soit pas pris sous le support de montage.
- 7) Installer le panneau CP-18 ⑦ sur la table avec la vis à bois ⑩.

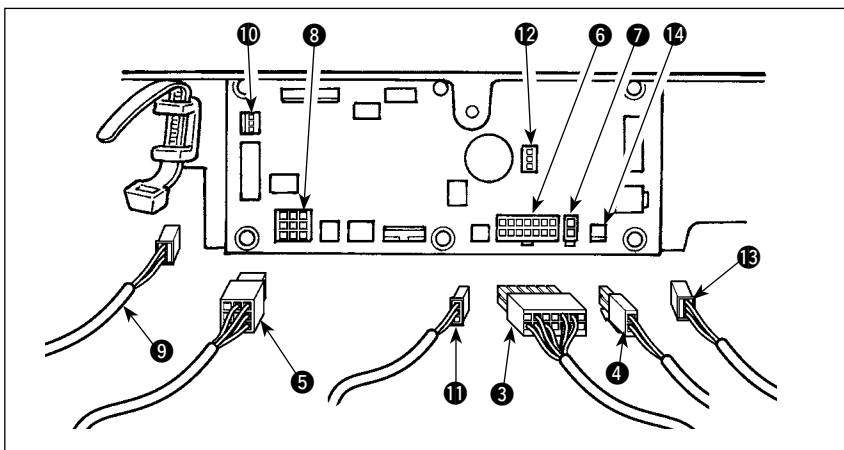
## (2) Raccordement des cordons



- 1) Enfiler les cordons **1** de la solénoïde de coupe des fils, de la solénoïde d'exécution de points arrière, etc. et le cordon du moteur dans l'orifice **A** de la table pour les faire passer en dessous de la table de la machine.



- 2) Desserrer la vis **B** du couvercle **2** avec un tourne-vis pour ouvrir le couvercle.



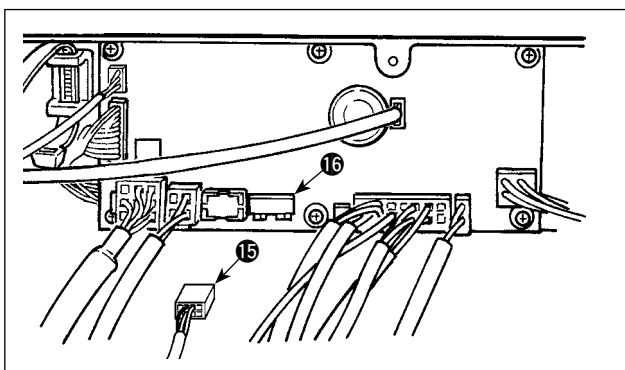
- 3) Brancher le connecteur à 14 broches **3** provenant de la tête de la machine au connecteur **6** (CN36).
- 4) Insérer le cordon 3P **9** sortant de la tête de machine dans le connecteur **10** (CN42).
- 5) Insérer le cordon du releveur du pied presseur 2P **4** dans le connecteur **7** (CN37).
- 6) Connecter le connecteur **5** sortant du moteur au connecteur **8** (CN30) sur la carte.

- 7) Insérer le câble du capteur de pédale **11** dans le connecteur **12** (CN34).
- 8) Insérer le cordon du ventilateur du moteur **13** dans le connecteur **14**.



Les connecteurs sont dotés d'un détrompeur afin qu'ils ne puissent être introduits que dans un seul sens. Veiller à bien les introduire dans le bon sens. (Si le connecteur comporte un verrouillage, l'insérer jusqu'à ce qu'il s'enclenche.) La machine ne fonctionnera pas si les connecteurs ne sont pas correctement insérés. Non seulement cela entraînera un message d'erreur ou autre, mais il pourra en résulter des dommages à la machine et à la boîte de commande.

### [Connexion du connecteur pour le panneau de commande]



Un connecteur est disponible pour le panneau de commande. Brancher le connecteur **15** du panneau au connecteur **16** (CN38) de la carte en prêtant attention à son orientation. Après le branchement, verrouiller solidement le connecteur.

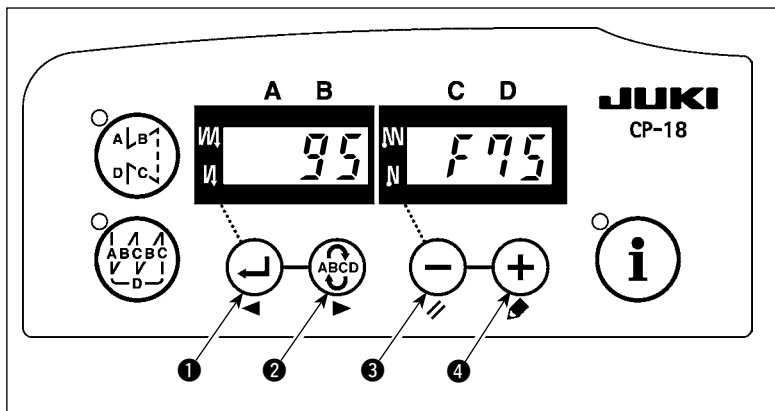


Veiller à mettre l'appareil hors tension avant de connecter le connecteur.

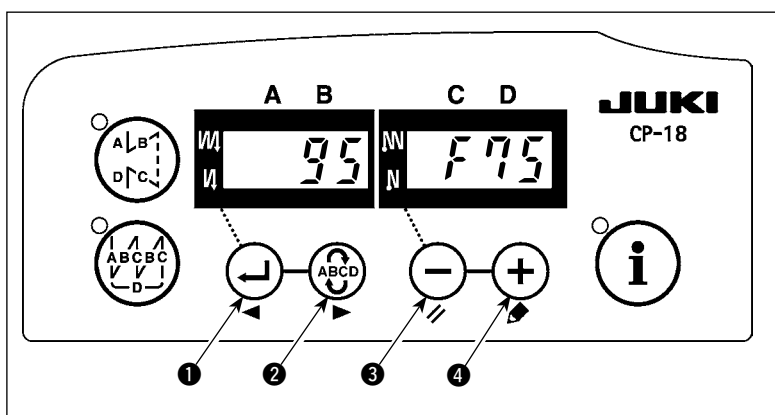
### (3) Procédure d'installation de la tête de la machine



Dans le cas d'un panneau de commande autre que le CP-18, consulter le mode d'emploi du panneau de commande utilisé pour connaître la procédure de réglage de la tête de machine.



1) Appeler le paramètre de fonction No. 95.

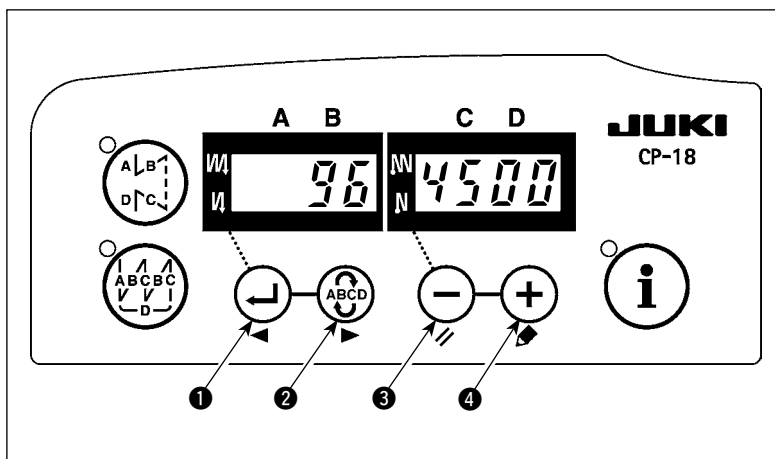


2) On peut alors sélectionner le type de touche de machine avec la touche

3 (touche 4).

\* Consulter la "**LISTE DES TÊTES DE MACHINE**" en annexe ou le mode d'emploi de la tête de machine de votre machine à coudre pour en connaître le type.

Type de tête de machine	Désignation de modèle
F75	MF-7500/UT35 MF-7500/UT37
F75d	MF-7500D/UT35 MF-7500D/UT37

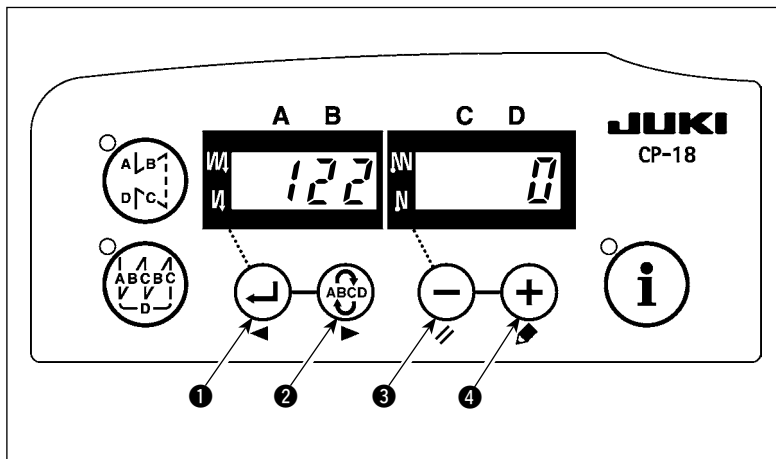


3) Lorsqu'on sélectionne le type de tête de machine avec la touche 1

(touche 2), on passe à l'étape

96 ou 94 et le contenu du paramètre correspondant au type de tête de machine s'affiche.

#### (4) Réglage de la position d'arrêt inférieur de la barre à aiguille



Appeler le paramètre de fonction No. 122. Vérifier que la position d'arrêt inférieur de la barre à aiguille correspond à celle indiquée sur la Fig. 1. Dans le cas contraire, la régler correctement au moyen du paramètre de fonction No. 122. (Réglable dans une plage de  $\pm 15^\circ$ ).

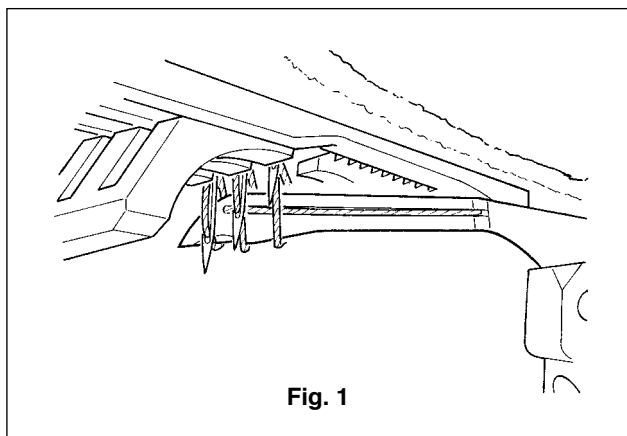


Fig. 1

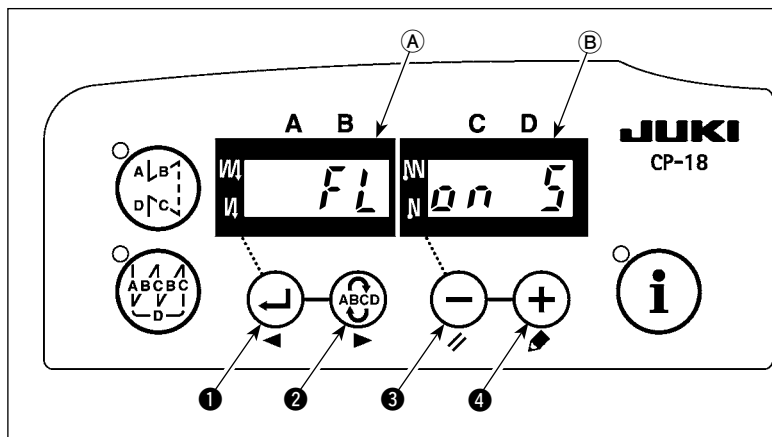
## (5) Comment activer la fonction de releveur automatique



### AVERTISSEMENT :

Si le solénoïde est utilisé avec la commande pneumatique sélectionnée, il risque d'être brûlé. Aussi, ne pas faire d'erreur de paramétrage. Le paramétrage par défaut de la tête de la machine est affiché sur l'affichage initial de l'option activée.

Lorsque le releveur automatique (AK) est installé, cette fonction permet de le faire fonctionner.



- 1) Tout en maintenant enfoncée la touche ③, mettre le dispositif sous tension.
- 2) "FL ON" s'affiche sur les afficheurs ① et ② et un bip retentit pour activer la fonction de releveur automatique.
- 3) Mettre l'interrupteur d'alimentation sur arrêt, puis le remettre sur marche pour revenir au mode normal.
- 4) Pour désactiver la fonction de releveur automatique, répéter les opérations 1) à 3). L'affichage est placé à l'état (FL OFF).

FL ON : Le releveur automatique est activé. La sélection du releveur automatique de la commande à solénoïde (+33 V) ou de la commande pneumatique (+24 V) s'effectue avec la touche ④.  
(Une commutation est exécutée vers une tension de commande +33 V ou +24 V de CN37.)

Affichage de la commande à solénoïde (+33 V)

Affichage de la commande pneumatique (+24 V)

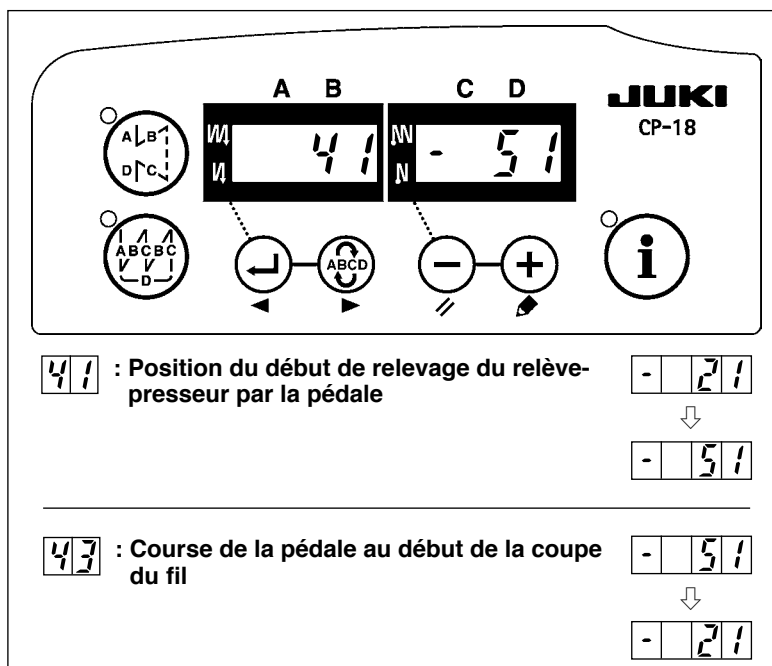
FL OFF : Releveur automatique désactivé (Réglage d'usine)

(Le pied presseur n'est pas relevé automatiquement à la fin d'une couture programmée.)



1. Attendre au moins une seconde avant de remettre l'interrupteur d'alimentation sur marche (ON) lorsqu'on l'a placé sur arrêt (OFF).  
(Si on le remet sur marche trop rapidement, la modification du paramètre risque de s'effectuer incorrectement.)
2. Le releveur automatique n'est pas actionné si la fonction n'est pas correctement sélectionnée.
3. Si "FL ON" est sélectionné alors qu'un releveur automatique n'est pas installé, le démarrage est momentanément retardé au début de la couture. Toujours sélectionner "FL OFF" lorsque le releveur automatique n'est pas installé car autrement l'interrupteur touch-back pourrait ne pas fonctionner.

## (6) Réglage de la course de la pédale



Lors de l'utilisation d'un fil de recouvrement supérieur, effectuer le paramétrage ci-dessous.

- Régler de façon que l'opération de coupe du fil soit exécutée avant l'utilisation du releveur automatique.
- Définir la position de début de relevage du relè-presseur par la pédale dans le paramètre n° 41 sur "- 21" → "- 51" et la course de la pédale pour le début de la coupe du fil dans le paramètre n° 43 sur "- 51" → "- 21".



Si l'on ne modifie pas ce paramètre, il pourra se produire des sauts de points, absence de coupe du fil ou problèmes de points. Faire attention.



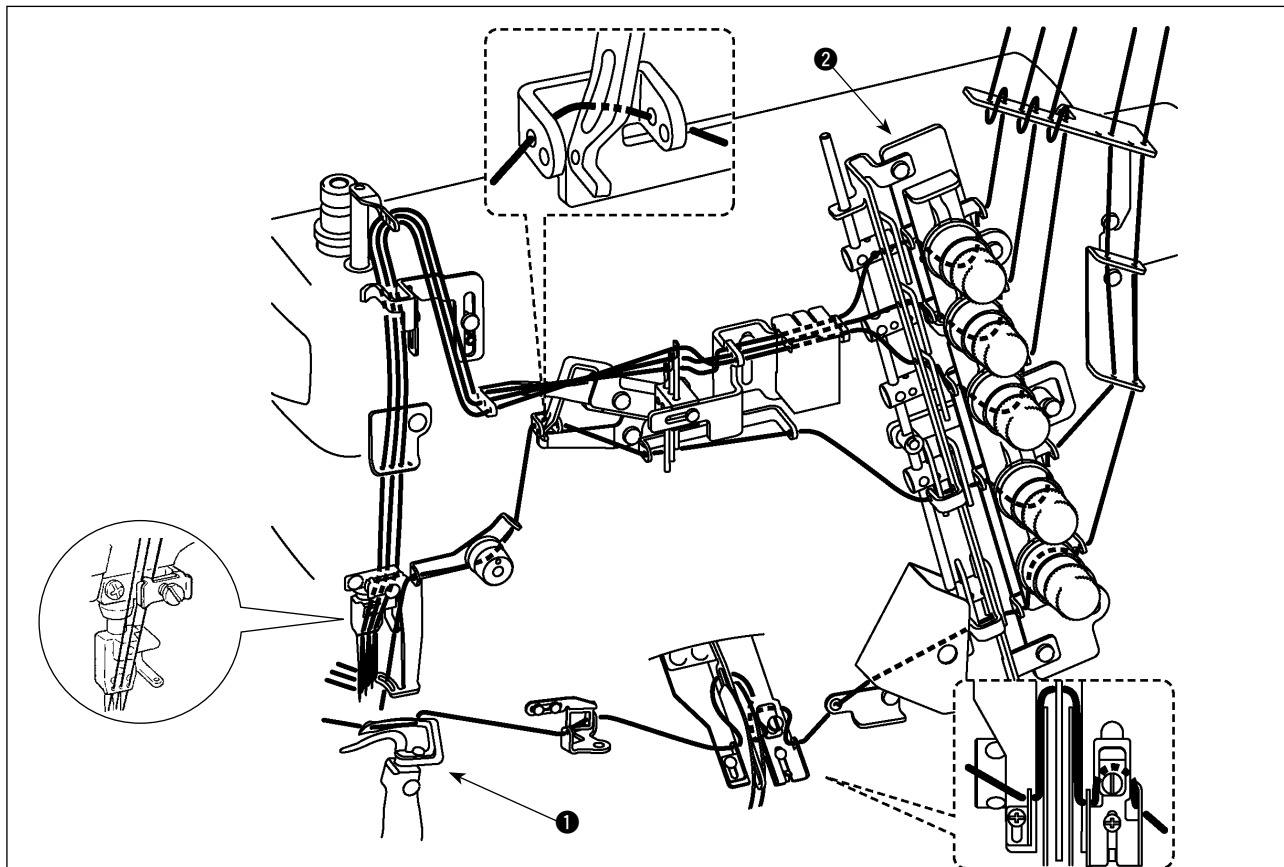
## IV. ENFILAGE DE LA TÊTE DE LA MACHINE



### AVERTISSEMENT :

Pour ne pas risquer des blessures dues à une brusque mise en marche de la machine, toujours mettre la machine hors tension et s'assurer que le moteur est complètement arrêté avant de commencer l'opération ci-dessous. Un enfilage incorrect peut se traduire par des sauts de points, une cassure du fil, une cassure de l'aiguille ou des points irréguliers. Faire attention.

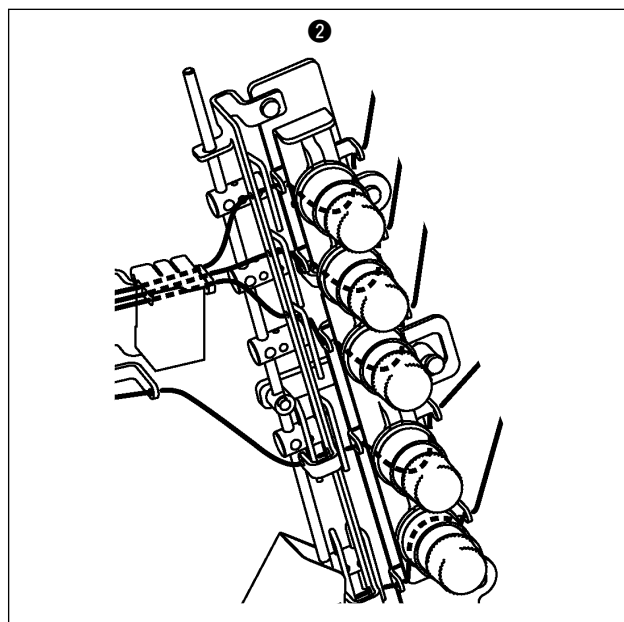
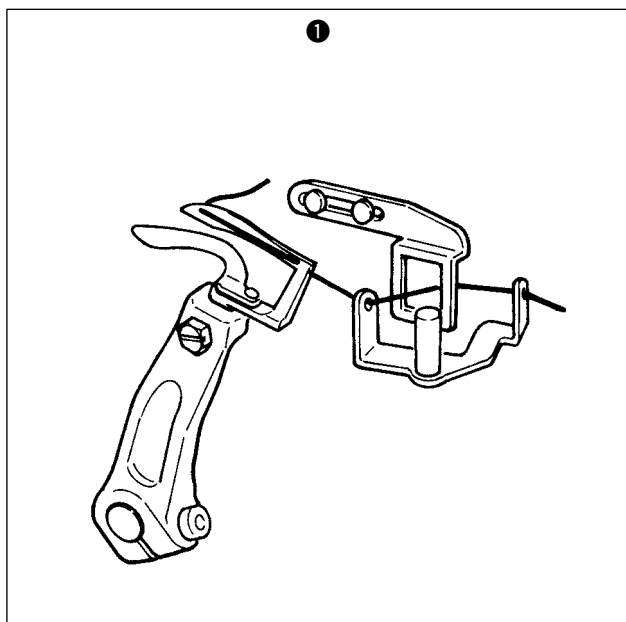
Un enfilage incorrect peut se traduire par des sauts de points, une cassure du fil, une cassure de l'aiguille ou des points irréguliers. Faire attention.



\* Pour les autres réglages, consulter le manuel d'utilisation de la MF-7500.



Lorsqu'on utilise le petit bloc-tension de la plaque frontale pour une machine avec coupe-fil, la longueur de fil d'aiguille restant sur l'aiguille après la coupe du fil diminue et le fil peut glisser hors du chas d'aiguille au début de la couture.

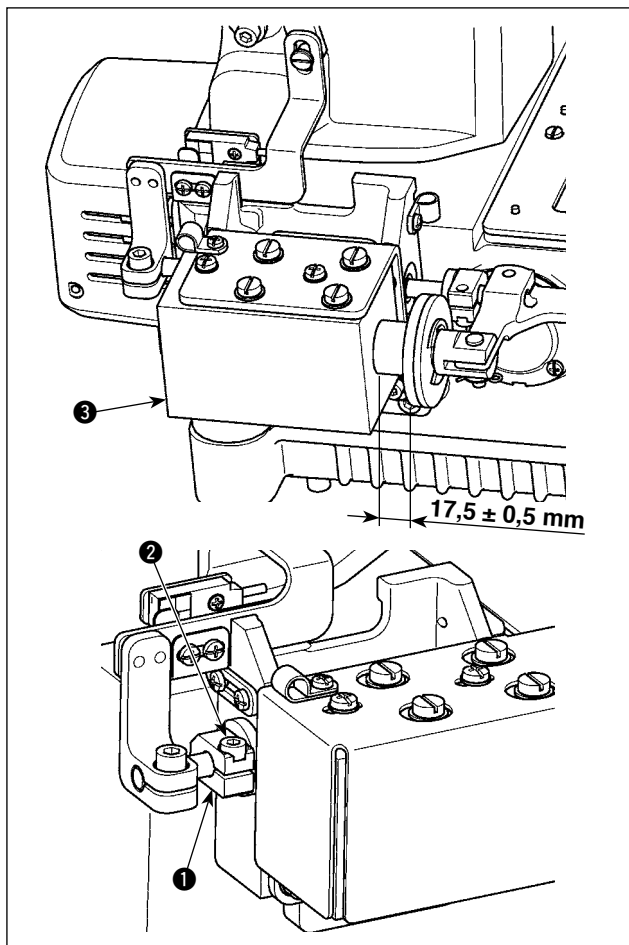


## V. RÉGLAGE DU MÉCANISME DU COUPE-FIL DE BOUCLEUR



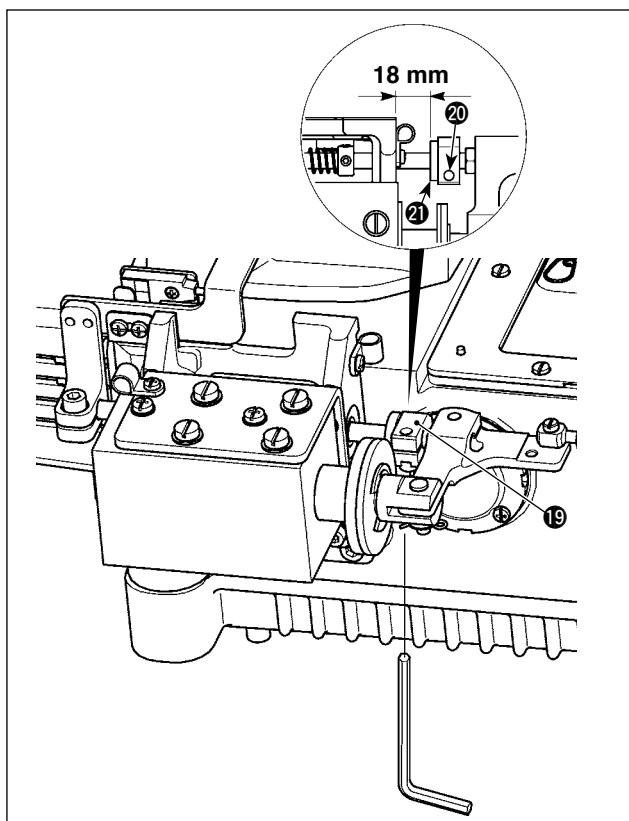
### AVERTISSEMENT :

Pour ne pas risquer d'être blessé par une brusque mise en marche de la machine, couper l'alimentation et s'assurer que le moteur est arrêté avant de commencer l'opération ci-dessous.

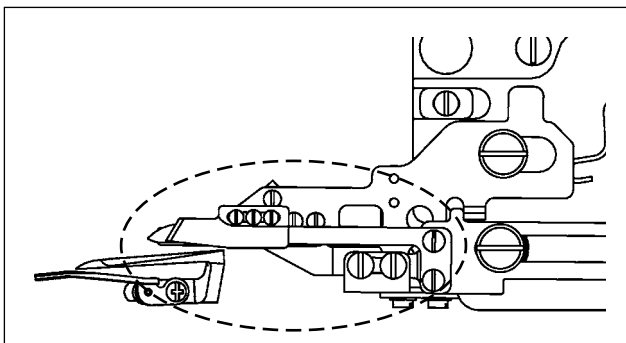


### 1. Réglage du solénoïde de coupe-fil de boucleur

- 1) La course du solénoïde de coupe-fil de boucleur **3** est de  $17,5 \pm 0,5$  mm. Pour régler la course, desserrer la vis de fixation **2** de l'entretoise **1** et déplacer l'entretoise **1** vers la droite ou la gauche.



- 2) Après avoir ajusté la course, desserrer la vis **20** du côté inférieur et déplacer le collier **19** vers la gauche et la droite pour ajuster de sorte que la distance entre le coussinet en caoutchouc **21** et la base UT soit de 18 mm.



## 2. Réglage du couteau inférieur

- 1) Placer le couteau inférieur 4 et le porte-couteau inférieur 5 avec les vis 6 sur la position illustrée.

## 3. Réglage de la position du ressort de réglage de la pression de serrage

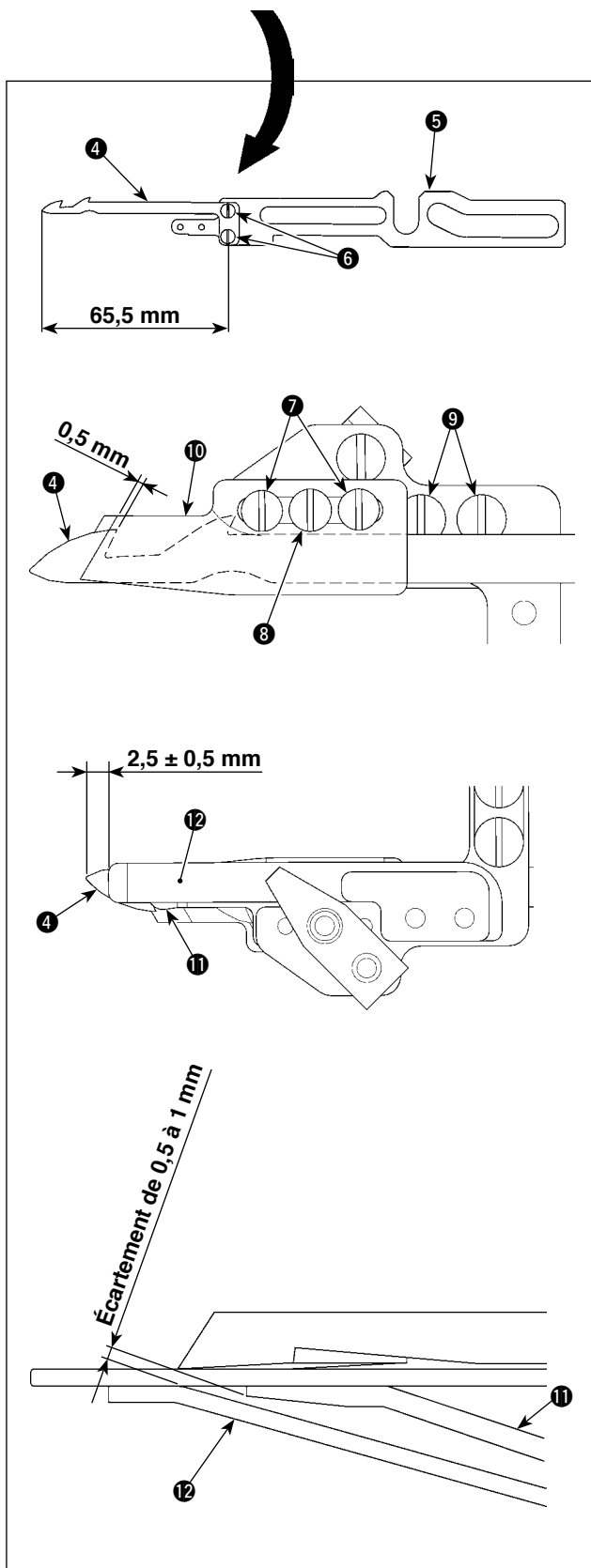
- 1) Desserrer les vis 9.
- 2) Ajuster de sorte qu'un écartement de  $2,5 \pm 0,5$  mm soit prévu entre l'extrémité supérieure du ressort de réglage de la pression du pinceur 12 et l'extrémité supérieure du couteau inférieur 4 lorsque le couteau inférieur 4 est amené sur la position la plus à droite.
- 3) Après le réglage, serrer les vis 9.

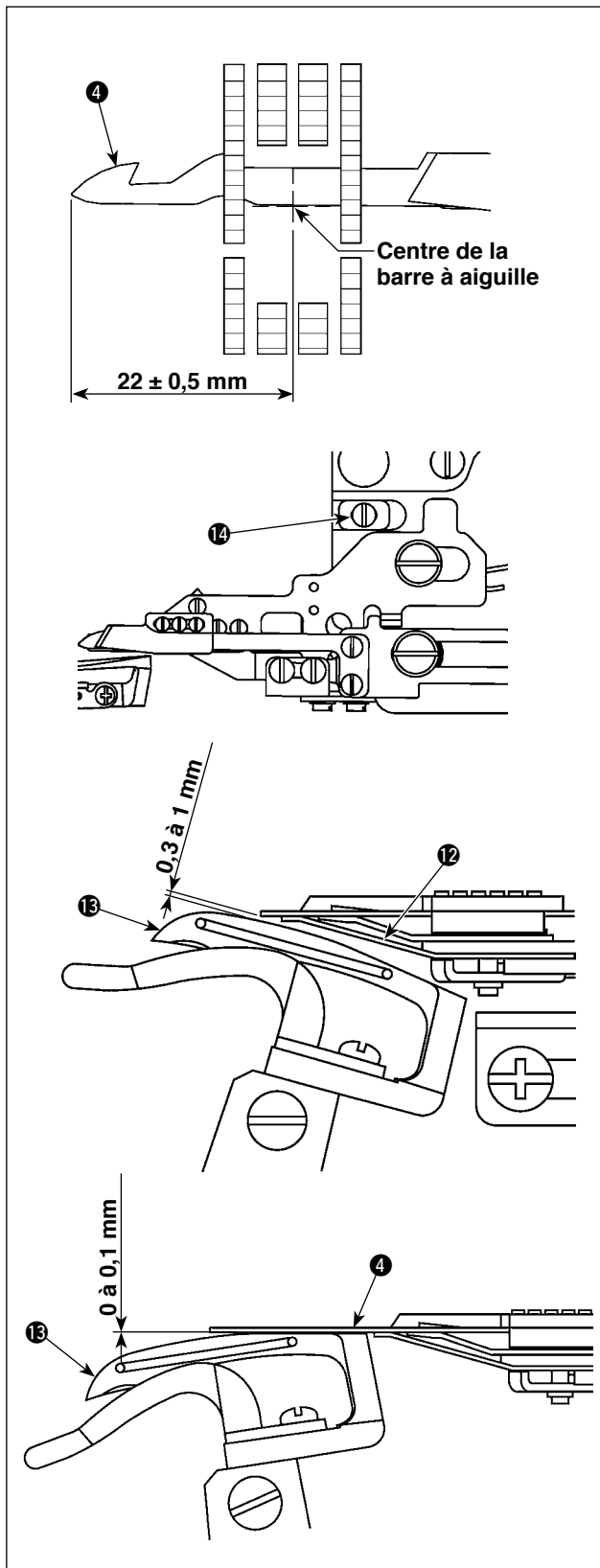
## 4. Ajustement de l'enclenchement du couteau et du ressort de régulation de la pression du couteau

- 1) Desserrer les vis 7 et 8 et régler la position du couteau supérieur 10 de façon que l'engagement du couteau supérieur 10 avec le couteau inférieur 4 soit de 0,5 mm lorsque le couteau inférieur 4 se trouve complètement à droite.
- 2) Simultanément, ajuster de sorte qu'un écartement de 0,5 à 1 mm soit prévu entre le ressort de réglage de la pression du couteau 11 et le ressort de réglage de la pression du pinceur 12.
- 3) Après le réglage, serrer les vis 7.

## 5. Réglage de la pression du ressort de serrage

- 1) Le fil du boucleur est maintenu par le ressort de réglage de la pression du pinceur 12 après la coupe du fil.
- 2) La pression de maintien du fil de boucleur peut être réglée en tournant la vis 8.
- 3) Pour augmenter la pression de maintien, tourner la vis 8 dans le sens des aiguilles d'une montre. Pour la diminuer, tourner la vis dans le sens inverse des aiguilles d'une montre.
- 4) Diminuer la pression de maintien jusqu'au niveau minimum où fil de boucleur est encore maintenu.





## 6. Position initiale du mécanisme de coupe-fil de boucleur

Lorsque le couteau inférieur ④ se trouve à l'extrême gauche, son extrémité supérieure doit être à une distance de  $22 \pm 0,5$  mm par rapport au centre de la barre à aiguille.

## 7. Réglage de la butée

Régler la position de l'arrêt ⑭ de manière à ménager un jeu de 0,3 à 1 mm entre le boucleur ⑬ et le pression du pinceur ⑫ lorsque le couteau fixe se trouve à l'extrême gauche (extrémité avant).

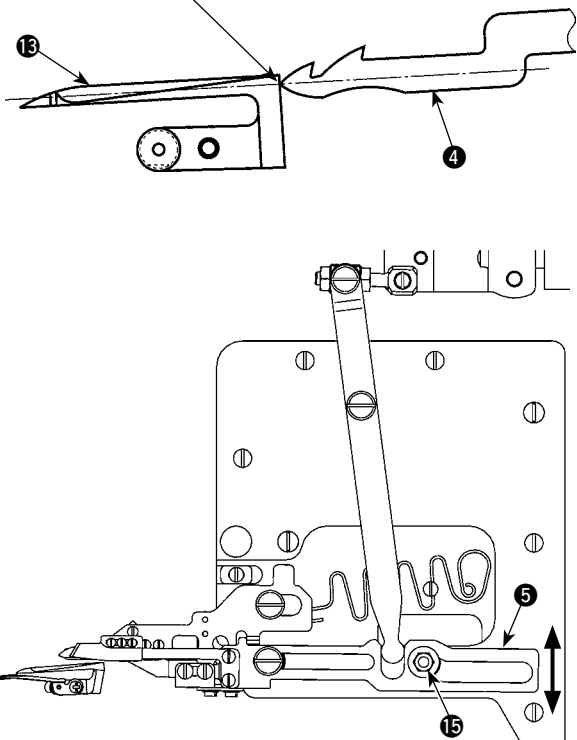
## 8. Réglage de la hauteur du couteau inférieur

Lorsque la barre à aiguille avance depuis son point mort supérieur de  $15^\circ$ , un écartement de 0 à 0,1 mm doit être prévu entre le revers du couteau inférieur ④ et la surface supérieure du boucleur ⑬.



**Lorsqu'on actionne le mécanisme de coupe-fil à la main, la barre à aiguille doit être remontée au maximum.**

La pointe de la lame du couteau inférieur est au centre de l'épaisseur du boucleur

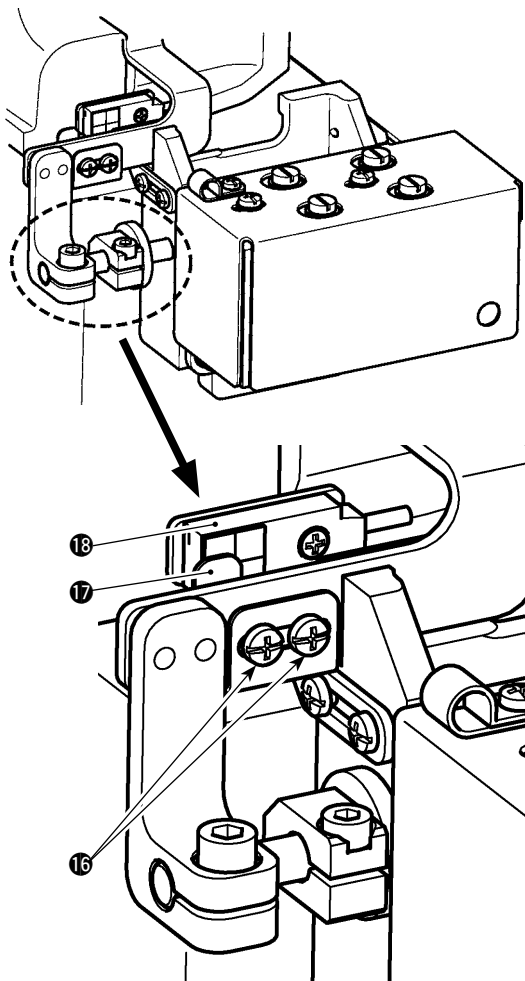


## 9. Réglage de la position longitudinale de la pointe de la lame du couteau inférieur

- 1) Avancer la barre à aiguille de 15° depuis son point mort supérieur.
- 2) Ajuster de sorte que la pointe de la lame du couteau inférieur 4 soit placée au centre de l'épaisseur du boucleur 13 lorsque le couteau inférieur 4 est projeté jusqu'à ce que son extrémité supérieure soit alignée sur la face frontale du boucleur 13.
- 3) Desserrer la l'écrou 15, déplacer le porte-couteau inférieur 5 dans les deux sens et régler la position de la pointe de la lame du couteau inférieur 4.
- 4) Après le réglage, serrer les l'écrou 15.



Lorsqu'on actionne le mécanisme de coupe-fil à la main, la barre à aiguille doit être remontée au maximum.



## 10. Réglage du capteur du coupe-fil

Un contacteur de sécurité empêche la machine de se mettre en marche tant que le dispositif de coupe du fil de boucleur n'est pas revenu en position de repos.

- 1) Desserrer les vis de fixation 16.
- 2) Régler la plaque de contacteur 17 de façon que la diode-témoin du capteur de coupe-fil 18 s'allume lorsque le dispositif de coupe-fil se trouve sur sa position d'origine.
- 3) Resserrer les vis de fixation 16.



Lorsqu'on actionne le mécanisme de coupe-fil à la main, la barre à aiguille doit être remontée au maximum.

## VI. RÉGLAGE DU MÉCANISME DE LIBÉRATION DU FIL

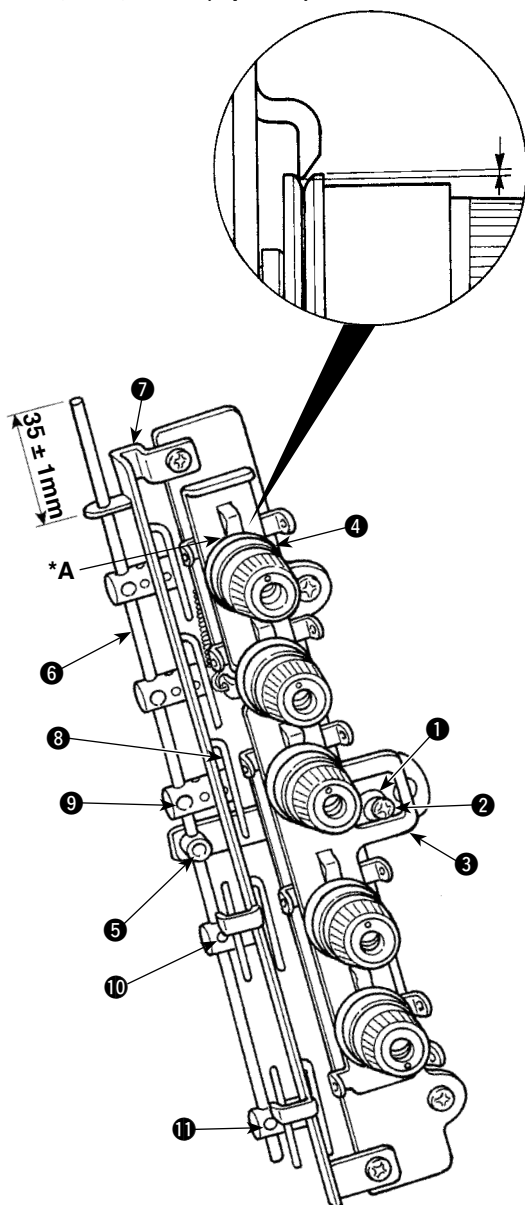


### AVERTISSEMENT :

Pour ne pas risquer d'être blessé par une brusque mise en marche de la machine, couper l'alimentation et s'assurer que le moteur est arrêté avant de commencer l'opération ci-dessous.

\*A

Le jeu entre la position d'encliquetage et le disque est de 0,2 à 0,5 mm. (5 points)



### 1. Réglage de l'ouverture du disque

- 1) Pour relever ou abaisser la plaque d'ouverture du disque ③, desserrer la vis de fixation ② de la came de réglage ① et tourner la came de réglage ①.
- 2) Régler le jeu entre la partie d'encliquetage de la plaque d'ouverture du disque ③ et le disque de tension du fil ④ entre 0,2 et 0,5 mm, puis serrer la vis de fixation ②.
- 3) Si la partie d'encliquetage de la plaque d'ouverture du disque ③ vient en contact avec le disque de tension ④, il en résultera des problèmes de couture. Faire attention.

### 2. Réglage du crochet de libération du fil

- 1) Desserrer la vis de fixation ⑤. Ajuster de sorte que l'extrémité supérieure de la tige de relâchement de la tension ⑥ soit espacé de  $35 \pm 1$  mm de l'extrémité supérieure du guide-fil releveur ⑦. Puis, serrer la vis de fixation ⑤.
- 2) Pour régler la longueur de fil restant au début de la couture, desserrer la vis de fixation ⑨, puis remonter ou abaisser le crochet de libération du fil ⑧.
  - Lorsque l'on relève le crochet de libération du fil ⑧, la longueur de fil restant au début de la couture diminue. Lorsque l'on l'abaisse la longueur de fil restant au début de la couture augmente.
  - Si des sauts de point se produisent en début de couture lorsque du fil non élastique est utilisé, régler correctement la longueur restante du fil de couture de dessus au début de la couture au moyen de la vis de réglage ⑩ et réduire la longueur restante du fil du boucleur au début de la couture avec la vis ⑪.



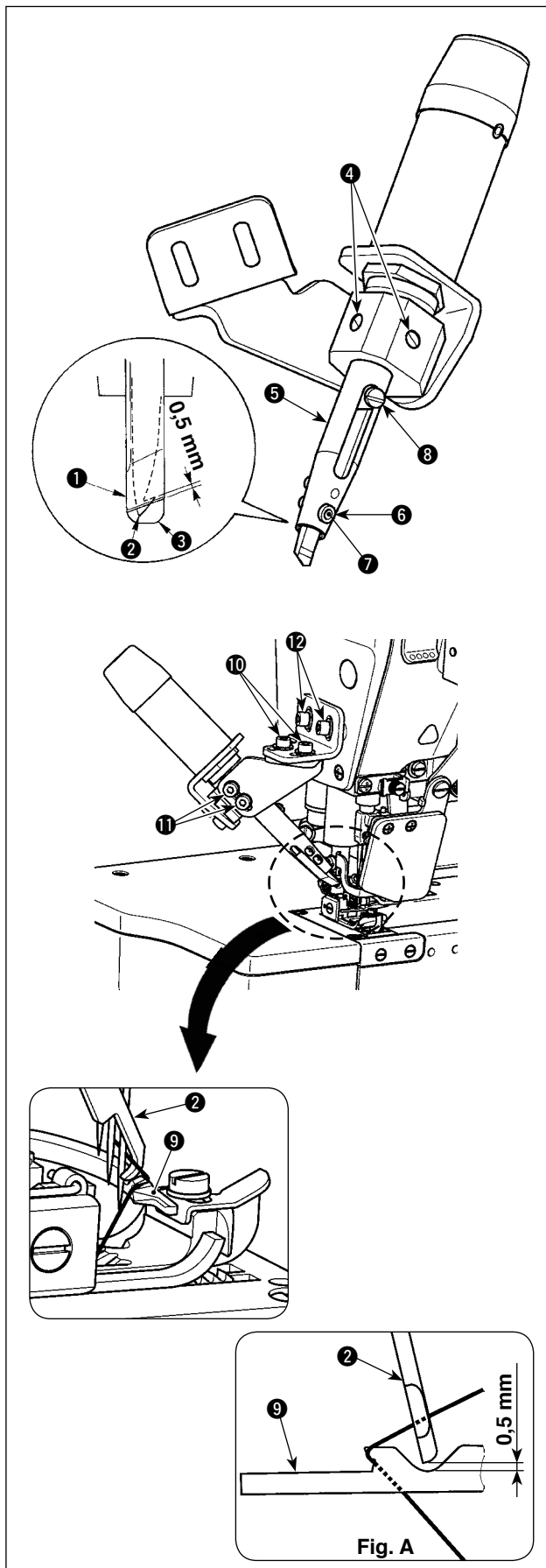
Si la longueur de fil restant au début de la couture est insuffisante, un saut de points ou un glissement du fil hors du chas d'aiguille pourra se produire au début de la couture.

## VII. RÉGLAGE DU MÉCANISME DU COUPE-FIL DE RECOUVREMENT SUPÉRIEUR



### AVERTISSEMENT :

Pour ne pas risquer d'être blessé par une brusque mise en marche de la machine, couper l'alimentation et s'assurer que le moteur est arrêté avant de commencer l'opération ci-dessous.



### 1. Réglage de l'engagement des couteaux

- 1) Régler de façon que l'engagement du couteau fixe **1** avec le couteau mobile **2** soit de 0,5 mm.
- 2) Pour régler l'engagement des lames, desserrer les vis de fixation **4** et déplacer le porte-couteau **5** vers le haut ou le bas.

### 2. Réglage de la pression du ressort de serrage

- 1) Après la coupe du fil, le fil de recouvrement supérieur est maintenu par le ressort de serrage **3**.
- 2) La pression de maintien peut être réglée en desserrant l'écrou **6** et en tournant la vis **7**.
- 3) Lorsqu'on serre la vis **7**, la pression de maintien augmente. Lorsqu'on la desserre, la pression de maintien diminue.
- 4) Après le réglage, serrer l'écrou **6**.
- 5) Diminuer la pression de maintien jusqu'au niveau minimum où le fil de recouvrement supérieur est encore maintenu.

### 3. Réglage de la position de la pointe de la lame du couteau mobile

- 1) Remonter la barre à aiguille au maximum.
- 2) Lorsque la vis de charnière **8** est abaissée, le couteau mobile **2** s'abaisse avec elle.
- 3) Ajuster de sorte que le crochet du couteau mobile **2** pénètre le renforcement sur la face supérieure de l'étendeur **9** pour être amené sur la position où le couteau mobile attrape le fil de fond lorsque le couteau mobile **2** est amené à sa position la plus basse. Ensuite, serrer les vis **10**, **11** et **12**. Ajuster le couteau mobile verticalement de sorte qu'un écartement de 0,5 mm soit prévu entre la section de renforcement de l'étendeur **9** et le couteau mobile, et horizontalement de sorte que le couteau mobile **2** soit amené au centre de la largeur du renforcement dans l'étendeur, comme indiqué sur la Figure A.
- 4) Les vis **12** sont destinées au réglage de la position verticale du couteau, les vis **10** au réglage de la position latérale du couteau et les vis **11** au réglage de l'angle du couteau.



S'assurer que le couteau mobile ne vient pas en collision avec d'autres pièces telles que presseur, aiguille, étendeur, etc., dans la plage de déplacement du couteau mobile **2**.

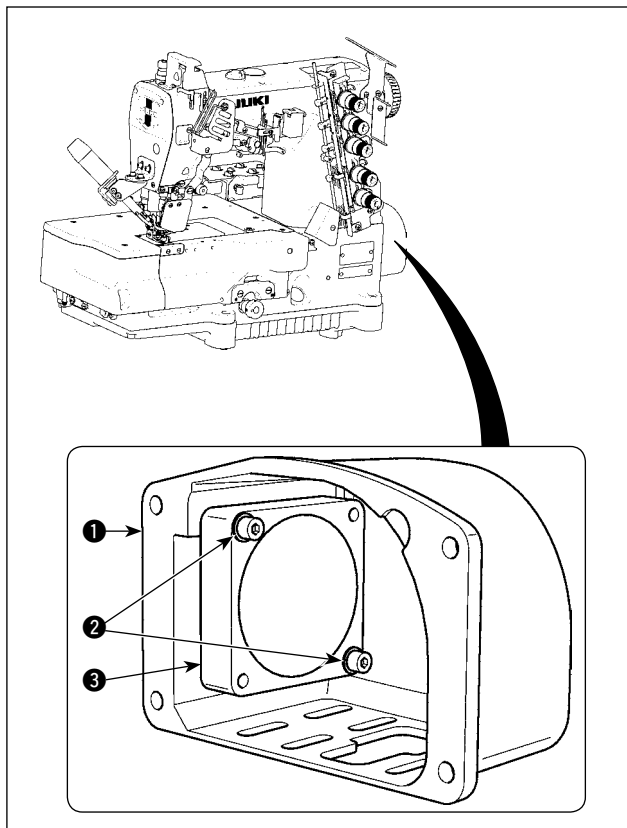
## VIII. MAINTENANCE



### AVERTISSEMENT :

Pour ne pas risquer d'être blessé par une brusque mise en marche de la machine, couper l'alimentation et s'assurer que le moteur est arrêté avant de commencer l'opération ci-dessous.

### 1. Nettoyage du ventilateur du moteur



Ouvrir le couvercle du moteur ❶ et déposer les vis ❷. Nettoyer la périphérie du ventilateur du moteur ❸ et le couvercle du moteur ❶.

Une fois le nettoyage terminé, réinstaller le ventilateur du moteur ❸ et le couvercle du moteur ❶.