

***РУССКИЙ***





**МЕВ-3900**

**ИНСТРУКЦИЯ ПО ТЕХНИКЕ БЕЗОПАСНОСТИ**

# Чтобы гарантировать безопасное использование Вашей швейной машины

Из-за того, что в процессе шитья неизбежно приходится работать около движущихся частей швейной машины, машины-автомата и вспомогательных устройств (в дальнейшем все вместе называемый "машиной"), всегда есть вероятность неумышленного соприкосновения с движущимися частями. Операторам, которые фактически управляют машиной и обслуживающему персоналу, которые занимаются обслуживанием и ремонтом машин, настоятельно рекомендуется тщательно прочитать, чтобы полностью понять следующие **Правила техники безопасности** перед использованием/ обслуживанием машины. Содержание **Правила техники безопасности** включает пункты, которые не содержатся в спецификациях Вашего изделия. Обозначения риска классифицированы в следующие три различных категории, чтобы помочь понять значение наклеек. Убедитесь в том, что полностью поняли следующее описание и строго соблюдаете инструкции.


## (I) Объяснение уровней риска

	<b>ОПАСНОСТЬ :</b> Этот обозначение появляется там, где есть непосредственная опасность смерти или серьезных травм, если ответственное лицо или какое-нибудь третье лицо неправильно обращаются с машиной или не избегают опасной ситуации, работая или обслуживая машину.
	<b>ПРЕДУПРЕЖДЕНИЕ :</b> Этот обозначение появляется там, где есть потенциальная возможность для смерти или серьезной травмы, если ответственное лицо или какое-нибудь третье лицо неправильно обращаются с машиной или не избегают опасной ситуации, работая или обслуживая машину.
	<b>ПРЕДОСТЕРЕЖЕНИЕ :</b> Этот обозначение появляется там, где есть опасность небольшой травмы, если ответственное лицо или какое-нибудь третье лицо неправильно обращаются с машиной или не избегают опасной ситуации, работая или обслуживая машину.
	Пункты, требующие особого внимания

## (II) Объяснение иллюстрированных предупреждающих обозначений и наклеек

Иллюстрированное предупреждающее обозначение		Есть риск травмы при контакте с движущейся частью.	Иллюстрированное предупреждающее обозначение		Имейте в виду, что если будете держать швейную машину во время работы, то ваши руки могут пострадать.
		Есть риск поражения электрическим током при контакте с частями, находящимися под высоким напряжением.			Есть риск зацепиться за ремень, что приведет к травме.
		Есть риск ожога при контакте с частями, имеющими высокую температуру.			Существует опасность получить травму, если будете касаться транспортёра (держателя) пуговиц.
		Имейте в виду, что ваши глаза могут пострадать, если будете смотреть прямо на лазерный луч.	Наклейка - обозначение		Показывается правильное направление.
		Существует опасность контакта между вашей головой и швейной машиной.			Обозначается подключение кабеля заземления.

Предупреждающая табличка		
	<ul style="list-style-type: none"> <li>① • Существует возможность получения травм, от легких до серьезных и даже смертельных.</li> <li>• Эти травмы могут быть получены при касании движущихся частей машины.</li> <li>② • Производите швейные работы с защитным ограждением.</li> <li>• Производите швейные работы с защитной крышкой.</li> <li>• Производите швейные работы с защитным устройством.</li> <li>③ • Убедитесь, что выключили электропитание перед "продвиганием нитки через головку машины", "заменой иглы", "заменой катушки" или "смазыванием маслом и очисткой".</li> </ul>	

Табличка, предупреждающая об опасности удара током		<p><b>⚠ 危険</b></p> <p>高電圧部分に触れて、大けがをすることがある。 電源を切って、5分以上たってからカバーをはずすこと。</p>	<p><b>⚠ DANGER</b></p> <p>Hazardous voltage will cause injury. Turn off main switch and unplug power cord and wait at least 5 minutes before opening this cover.</p>
--	---	---	--

# Правила техники безопасности

Несчастный случай означает "вызывать травмы, смерть или имущественный ущерб."



## ОПАСНОСТЬ

1. Когда необходимо открыть блок управления, содержащий электрические части, Убедитесь в том, что выключили электропитание и подождите не менее пяти минут прежде, чем открыть крышку, чтобы предотвратить несчастный случай, приводящий к поражению электрическим током.



## ПРЕДОСТЕРЕЖЕНИЕ

### Основные предосторожности

1. Убедитесь в том, что прочитали инструкцию по эксплуатации и другие поясняющие документы, поставляемые с принадлежностями машины прежде, чем начнете использовать машину. Бережно храните инструкцию по эксплуатации и поясняющие документы поблизости от рабочего места для того, чтобы можно было быстро их прочитать.
2. Содержание этой части включает пункты, которые не содержатся в спецификациях Вашего изделия.
3. Убедитесь в том, что надели защитные очки, чтобы защититься от несчастного случая, вызванного поломкой иглы.
4. Те, кто использует кардиостимулятор, должны приступать к работе на машине после консультации с врачом.

### Устройства безопасности и предупреждающие наклейки

1. Убедитесь в том, что приступаете к работе на машине, на которой одно или несколько устройств безопасности правильно установлено и нормально работает, чтобы предотвратить несчастный случай из-за отсутствия устройства безопасности.
2. Если какое-то из устройств безопасности удалено, Убедитесь в том, что заменили его и проверили, что оно нормально работает, чтобы предотвратить несчастный случай, который может привести к травме или смерти.
3. Убедитесь в том, что предупреждающие наклейки надежно закреплены на машине, и их хорошо видно, чтобы предотвратить несчастный случай, который может привести к травме или смерти. Если какая-то из наклеек запачкана или отклеилась, убедитесь в том, что заменили ее новой.

### Применение и модификация

1. Никогда не используйте машину для каких-либо иных целей и способов использования кроме тех, что описаны в данной инструкции по эксплуатации, чтобы предотвратить несчастный случай, который может привести к травме или смерти. JUKI не несет ответственности за убытки, травмы или смерть, произошедшие из-за использования машины не по назначению.
2. Никогда не переделывайте и не модифицируйте машину, чтобы предотвратить несчастный случай, который может привести к травме или смерти. JUKI не несет ответственности за убытки, травмы или смерть, произошедшие из-за того, что машины была переделана или модифицирована.

### Обучение и тренировки

1. Чтобы предотвратить несчастный случай из-за плохого знания машины, на ней должен работать только тот оператор, который был обучен и натренирован работодателем, как безопасно работать на машине, приобрел соответствующие знания и навыки работы. Чтобы гарантировать это, работодатель должен установить план обучения и тренировок для операторов и обучать их заранее.

### Случаи, в которых должно быть выключено электропитание машины

Выключение электропитания: выключите выключатель электропитания, а затем вытащите штепсель из розетки. Это относится к следующим случаям.

1. Убедитесь в том, что выключили электропитание, если обнаружите какое-нибудь отклонение в работе или отказ оборудования, или в случае отключения электропитания, чтобы предотвратить несчастный случай, который может привести к травме или смерти.
2. Чтобы предотвратить несчастный случай из-за резкого запуска машины, убедитесь в том, что выполнили следующие операции после выключения электропитания. Для машин, имеющих мотор сцепления, в частности, убедитесь, что выполнили следующие операции после выключения электропитания и что машина полностью остановилась.
  - 2-1. Например, продевание нити через такие части, как игла, петлитель, разделитель и т.д., через которые она должна быть продета, или замена катушки.
  - 2-2. Например, замена или регулировка всех частей машины.
  - 2-3. Например, осматривая, ремонтируя, чистя машину или оставляя машину после работы.
3. Убедитесь в том, что извлекаете штепсель электропитания из розетки, держась за него, а не за шнур, чтобы предотвратить поражение электрическим током, утечку тока или возгорание.
4. Убедитесь в том, что выключили электропитание всякий раз, когда оставляете машину в перерывах между работой.
5. Убедитесь в том, что выключили электропитание в случае прекращения электроснабжения, чтобы предотвратить несчастный случай, из-за поломки электрооборудования.

# Предосторожности, которые следует предпринимать на различных стадиях работы

## Транспортировка

1. Убедитесь в том, что поднимаете и перемещаете машину безопасным способом с учетом веса машины. Обратитесь к инструкции по эксплуатации для определения массы машины.
2. Убедитесь в том, что предприняли достаточные меры по обеспечению безопасности, чтобы предотвратить падение машины, до ее подъема или перемещения, чтобы предотвратить несчастный случай, который может привести к травме или смерти.
3. После того, как распакуете машину, никогда повторно не упаковывайте ее для транспортировки, чтобы защитить машину от поломки из-за неожиданной аварии или падения.

## Распаковка

1. Убедитесь в том, что распаковали машину в предписанном порядке, чтобы предотвратить несчастный случай, который может привести к травме или смерти. В случае если машина упакована в ящик, особенно убедитесь в том, что тщательно проверили наличие гвоздей. Гвозди должны быть удалены.
2. Убедитесь в том, что проверили расположение центра тяжести машины и аккуратно извлеките ее из упаковки, чтобы предотвратить несчастный случай, который может привести к травме или смерти.

## Установка

### (I) Стол и основание стола

1. Убедитесь в том, что используете оригинальный стол JUKI и основание стола, чтобы предотвратить несчастный случай, который может привести к травме или смерти. Если использовать неоригинальный стол и основание стола, то выберите стол и основание стола, которые в состоянии выдержать вес машины и силу противодействия во время работы.
2. Если стол оборудован колесиками на ножках, убедитесь в том, что используете колесики с блокировочным механизмом и заблокируйте их, чтобы обезопасить машину во время работы, обслуживания, осмотра и ремонта, чтобы предотвратить несчастный случай, который может привести к травме или смерти.

### (II) Кабель и электропроводка

1. Убедитесь в том, что кабель не подвергается чрезмерному силовому воздействию во время использования, чтобы предотвратить поражение электрическим током, утечку тока или воспламенение. Кроме того, если необходимо проложить кабель рядом с работающими частями, такими как клиновой ремень, убедитесь в том, что обеспечили промежутки не менее чем в 30 мм между работающими частями и кабелем.
2. Убедитесь в том, что нет искрящих соединений, чтобы предотвратить поражение электрическим током, утечку тока или воспламенение.
3. Убедитесь в том, что надежно соединили разъемы, чтобы предотвратить поражение электрическим током, утечку тока или воспламенение. Кроме того, убедитесь в том, что удаляете разъем, держа его за корпус.

### (III) Заземление

1. Убедитесь в том, что электрик установил соответствующую штепсельную вилку, чтобы предотвратить несчастный случай, вызванный утечкой тока или электрической пробой электрической прочности диэлектрика. Кроме того, убедитесь в том, что подсоединили штепсельную вилку с заземленным выходом к розетке с соответствующим выходом без исключений.
2. Убедитесь в том, что произвели заземление с помощью заземляющего кабеля, чтобы предотвратить несчастный случай, который может быть вызван утечкой тока.

### (IV) Мотор

1. Убедитесь в том, что используете указанный мотор (оригинальное изделие JUKI), чтобы предотвратить несчастный случай, вызванный перегоранием мотора.
2. Если широкодоступный мотор сцепления используется с машиной, убедитесь в том, что выбрали мотор, оборудованный крышкой шкива для предотвращения запутывания, чтобы защитить его от наматывания клинового ремня.

## Перед началом работы

1. Убедитесь в том, что разъемы и кабели не повреждены, а контакты не ослабли перед включением электропитания, чтобы предотвратить несчастный случай, приводящий к травме или смерти.
2. Никогда не суйте руки в движущиеся части машины, чтобы предотвратить несчастный случай, который может привести к травме или смерти.  
Кроме того, убедитесь, что направление вращения шкива соответствует направлению, показываемому стрелкой на шкиве.
3. Если стол оборудован колесиками на ножках, убедитесь в том, что используете колесики с блокировочным механизмом или регуляторами и заблокируйте их, чтобы предотвратить несчастный случай из-за случайного движения машины во время работы.

## Во время работы

1. Следите за тем, чтобы ваши пальцы, волосы, одежда или что-то еще не располагалось слишком близко с движущимися частями, такими как маховик, ручной шкив и мотор, когда машина работает, чтобы предотвратить несчастный случай из-за затягивания, что может привести к травме или смерти.
2. Не располагайте пальцы рядом с иглой или в крышке рычага нитенатяжного приспособления при включении электропитания или когда машина работает, чтобы предотвратить несчастный случай, который может привести к травме или смерти.
3. Машина работает с высокой скоростью. Никогда не водите руками около движущихся частей, таких как петлитель, распределитель, игольница, крючок и нож для обрезки ткани во время работы, чтобы защитить Ваши руки от травм. Кроме того, убедитесь в том, что выключили электропитание, и машина полностью остановилась прежде, чем менять нить.
4. Следите за тем, чтобы пальцы или другие части Вашего тела не были зажаты между машиной и столом, при перемещении машины или при замене ее на столе, чтобы предотвратить несчастный случай, который может привести к травме или смерти.

5. Убедитесь в том, что выключили электропитание и что машина и мотор полностью остановились прежде, чем снять кожу ремня и клиновой ремень, чтобы предотвратить несчастный случай, вызванный резким запуском машины или мотора.
6. Если на машине используется сервомотор, мотор не производит шум, когда машина в покое. Убедитесь в том, что не забыли выключать электропитание, чтобы предотвратить несчастный случай, вызванный резким запуском мотора.
7. Никогда не используйте машину с закрытым охлаждающим отверстием блока питания мотора, чтобы предотвратить воспламенение из-за перегрева.

#### Смазывание

1. Убедитесь в том, что используете оригинальное масло JUKI и оригинальную смазку JUKI для частей, которые нужно смазать.
2. Если масло попадет в глаза или на тело, немедленно смойте его для того, чтобы предотвратить воспламенение или раздражение.
3. Если случайно выпьете масло, немедленно обратитесь к врачу, чтобы предотвратить диарею или рвоту.

#### Обслуживание

1. Для предотвращения несчастных случаев, из-за плохого знания машины, ремонтом и регулировкой должны заниматься специалисты сервисной службы, которые полностью знакомы с машиной в пределах области, определенной в инструкции по эксплуатации. Убедитесь в том, что используете оригинальные части JUKI, заменяя любую из частей машины. JUKI не несет ответственности за любой несчастный случай из-за неправильного ремонта или регулировки, или использованием любых частей кроме оригинальных частей JUKI.
2. Для предотвращения несчастных случаев, из-за плохого знания машины или поражения электрическим током, обратитесь к электрику своей компании, JUKI или дистрибьютора в Вашем районе для ремонта и обслуживания (включая электропроводку) электрических компонентов.
3. Выполняя ремонт или обслуживание машины, в которой используются пневматические части, такие как пневмоцилиндр, убедитесь сначала в том, что удалили трубу подачи воздуха, чтобы удалить воздух, остающийся в машине, чтобы предотвратить несчастный случай, вызванный резким запуском пневматических частей.
4. Убедитесь в том, что винты и гайки хорошо затянуты после завершения ремонта, регулировки и замены части.
5. Убедитесь в том, что машина периодически чистится во время ее длительного использования. Убедитесь в том, что выключили электропитание и проверьте, что машина и мотор остановились полностью прежде, чем начнете чистить машину, чтобы предотвратить несчастный случай, вызванный резким запуском машины или мотора.
6. Убедитесь в том, что выключили электропитание и проверили, что машина и мотор остановились полностью перед выполнением обслуживания, осмотра или ремонта машины. (Для машины с двигателем сцепления мотор будет продолжать работать некоторое время по инерции даже после выключения электропитания. Поэтому будьте осторожны.)
7. Если машиной нельзя нормально управлять после ремонта или регулировки, немедленно прекратите работу и свяжитесь с представителями JUKI или дистрибьютором в Вашем районе для ремонта, чтобы предотвратить несчастный случай, который может привести к травме или смерти.
8. Если плавкий предохранитель сгорел, убедитесь в том, что выключили электропитание и устранили причину сгорания плавкого предохранителя и замените сгоревший предохранитель новым, чтобы предотвратить несчастный случай, который может привести к травме или смерти.
9. Периодически очищайте воздухозаборник вентилятора и осматривайте область вокруг проводов, чтобы предотвратить воспламенение мотора.

#### Условия эксплуатации

1. Убедитесь в том, что используете машину там, где нет источников сильного шума (электромагнитные волны), например, высокочастотной сварки, чтобы предотвратить несчастный случай, могущий произойти из-за сбоя машины.
2. Никогда не работайте на машине в местах, где напряжение колеблется больше чем на  $\pm 10\%$  по сравнению с номинальным напряжением, чтобы предотвратить несчастный случай, могущий произойти из-за сбоя машины.
3. Проверьте пневматические устройства, например, пневмоцилиндр, и убедитесь, что он работает при указанном давлении воздуха прежде, чем начнете использовать его, чтобы предотвратить несчастный случай, могущий произойти из-за сбоя машины.
4. Чтобы безопасно использовать машину, убедитесь в том, что используете ее в окружающей среде, которая удовлетворяет следующим условиям:

Температура окружающего воздуха во время работы от	5°C до 35°C
Относительная влажность во время работы от	35% до 85%
5. Конденсация росы может произойти, когда быстро принесете машину из холода в теплое помещение. Поэтому убедитесь в том, что не появилось водяных капелек, подождав достаточный промежуток времени, а затем уже включайте электропитание, чтобы предотвратить несчастный случай, вызванный поломкой или неисправностью электрических деталей.
6. Прекратите работу, когда начнется гроза с молнией ради безопасности и извлеките штепсельную вилку из розетки, чтобы предотвратить несчастный случай, вызванный поломкой или неисправностью электрических деталей.
7. В зависимости от условий радиосигнала машина может производить помехи для телевидения или радио. Если это происходит, располагайте теле или радиоприемники достаточно далеко от машины.
8. Чтобы гарантировать рабочую среду, следует соблюдать местные законы и инструкции в стране, где швейная машина устанавливается.

В случае если необходим контроль шума, нужно носить наушники или другие защитные приспособления согласно действующим законам и инструкциям.
9. Надлежащим образом удаляйте продукцию и упаковку и обращайтесь с использованным маслом в соответствии с действующим законодательством страны, в которой используется швейная машина.

## Предупреждения для более безопасного использования МЕВ-3900



**ОПАС-  
НОСТЬ**

1. Чтобы предотвратить несчастные случаи, вызванные ударом током, никогда не открывайте крышку блока управления и не касайтесь компонентов в блоке управления при включенном выключателе электропитания.
2. Не поднимайте швейную машину кроме как для установки, ремонта или регулировки, чтобы предотвратить несчастные случаи, приводящие к телесным повреждениям из-за заземления. Кроме того, только специалист по техобслуживанию, который знаком со швейной машиной, должен поднимать ее для ремонта или регулировки.
3. Если Вы обнаруживаете, что швейную машину слишком тяжело поднимать, пневматическая пружина, возможно, работает со сбоями из-за утечки сжатого воздуха. Никогда не поднимайте швейную машину в таком состоянии, так как машина может упасть и защемить руки и пальцы, что приведет к серьезной травме.
4. Поднимать/ возвращать швейную машину из/ в ее исходное положение можно помощью двух или больше рабочих, чтобы предотвратить несчастный случай, приводящий к травме.
5. Не держите швейную машину в поднятом положении рукой, чтобы предотвратить несчастный случай, приводящий к травме.  
\* Убедитесь, что заблокировали стопор шарнира, поднимая швейную машину, чтобы надежно зафиксировать машину в ее поднятом положении.
6. Держите любую часть швейной машины только за ребро на периферии платформы с ближней стороны, чтобы предотвратить несчастный случай, приводящий к травме.
7. Не используйте швейную машину, когда пневматическая пружина не установлена, чтобы предотвратить несчастный случай, приводящий к травме.
8. Нож для обрезки ткани обрезает материал с чрезвычайно сильным давлением. Никогда не подносите руки и пальцы к ножу для обрезки ткани, когда молоточек обрезки ткани в действии, чтобы предотвратить несчастный случай заземления, приводящий к травме.
9. Чтобы предотвратить несчастный случай из-за поражения электрическим током, выключите электропитание и прекратите использовать швейную машину, если шнур питания и/или провод мотора оголены.
10. Чтобы предотвратить несчастный случай из-за поражения электрическим током, убедитесь, что заранее выключили электропитание в случае, если необходимо открыть выключатель питания.



**ПРЕДУ-  
ПРЕЖДЕ-  
НИЕ**

1. Чтобы избежать травм, возвращая головку машины из поднятого состояния в исходное положение, возвратите ее в исходное положение после того, как убедитесь, что нет никакого инструмента или детали под пневматической пружиной.
2. Чтобы избежать травм или повреждения швейной машины, не допускайте, чтобы инструменты или детали повредили стержень пневматической пружины в нижней крышке.
3. Чтобы избежать травм, немедленно замените пневматическую пружину новой, когда стержень пневматической пружины не функционирует должным образом из-за трещины и т.п., или, если он считается дефектным. Для стандартной оценки дефектности обратитесь к пункту "Стандартная периодичность замены пневматической пружины". [Используйте только подлинную пневматическую пружину JUKI (номер детали: 40100390).]
4. Чтобы предотвратить травмы и поломку швейной машины, держите волосы, принадлежности, и т. д. далеко от рычага нитепритягивателя швейной машины во время шитья, так как они могут зацепиться за рычаг.



**ПРЕДО-  
СТЕРЕЖЕ-  
НИЕ**

1. Чтобы избежать травм, никогда не управляйте машиной со снятым ремненным кожухом, защитным приспособлением для пальцев и глаз или защитными приспособлениями.
2. Чтобы избежать травм, никогда не подносите пальцы к игле, ножу для обрезки ткани и ножу для обрезки катушечной нити при включении электропитания или во время работы швейной машиной.
3. Чтобы избежать травм, никогда не подносите пальцы к крышке игольницы, когда машина работает.



## ПРЕДУ- ПРЕЖДЕ- НИЕ

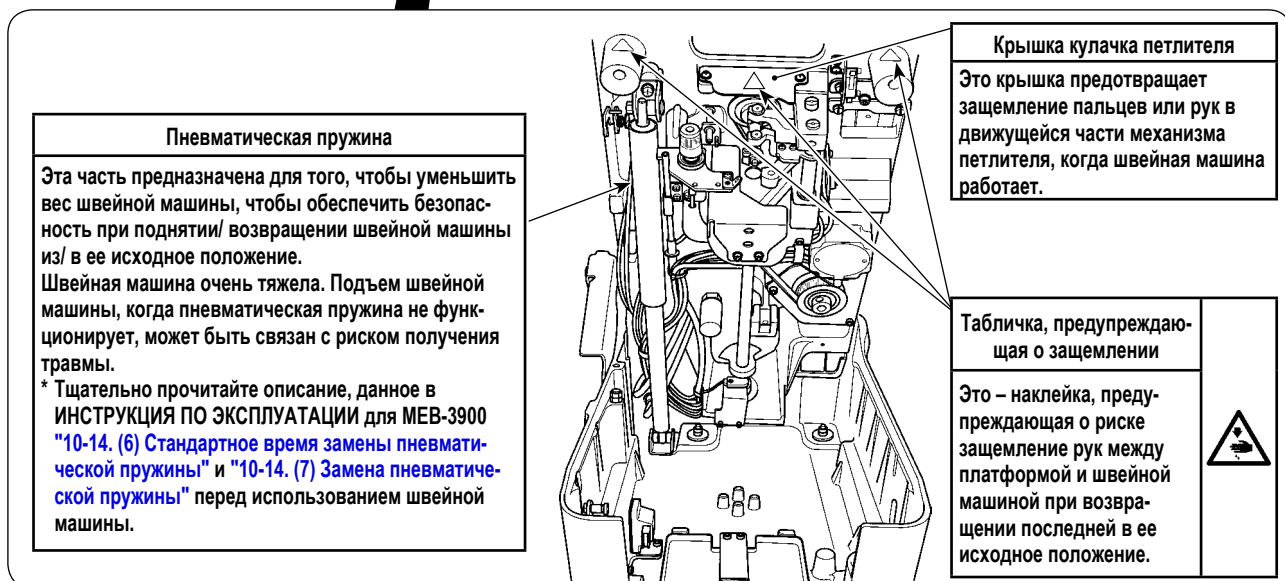
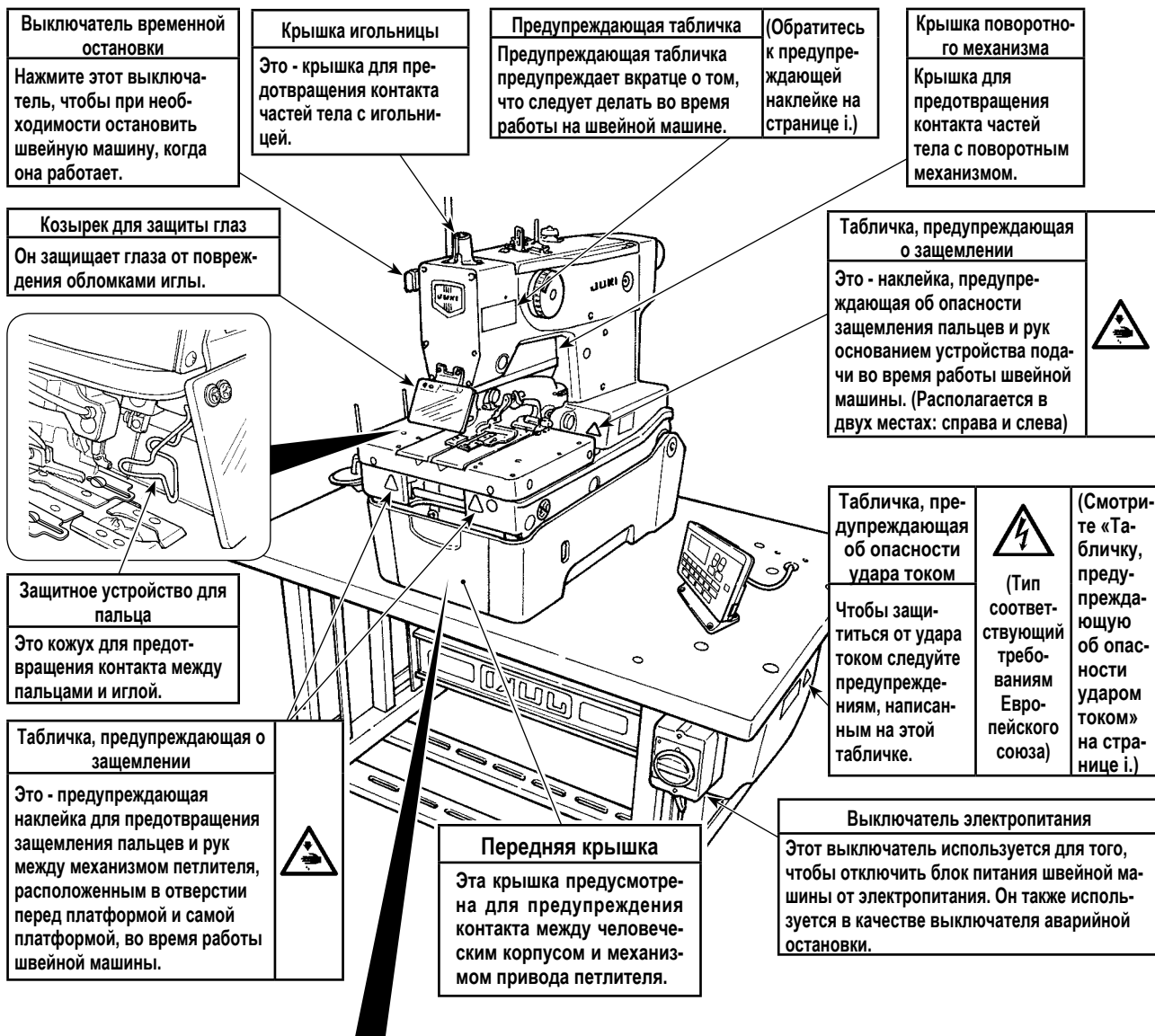
4. Чтобы избежать травм и предотвратить поломку швейной машины, поднимая головку машины, убедитесь, что нет людей или предметов рядом со швейной машиной.
5. Чтобы избежать травм, не используйте швейную машину с удаленной пневматической пружиной.
6. Чтобы предотвратить несчастные случаи, вызванные неожиданным запуском швейной машины, выключите выключатель электропитания, когда машина наклонена, или удалены крышки.
7. Двигатель не шумит, когда машина остановлена. Чтобы предотвратить несчастные случаи, вызванные неожиданным запуском швейной машины, убедитесь, что выключили выключатель электропитания, когда останавливаете машину.
8. Чтобы предотвратить несчастные случаи, вызванные ударом током, не управляйте машиной с удаленным заземляющим проводом.
9. Чтобы предотвратить несчастные случаи, вызванные ударом током и повреждением электрических деталей, выключите выключатель электропитания заранее, в случае если вставляете или извлекаете разъемы или штепсельную вилку.
10. Будьте осторожны при обращении с машиной, чтобы не пролить на нее воду или масло, не ударить и не уронить ее, и т.п. так как это изделие - точное устройство.
11. Чтобы предотвратить травмы, держите руки и пальцы подальше от зажима заготовки во время его работы.
12. Чтобы предотвратить травмы, держите руки и пальцы подальше от нитепритягивателя и его рычага, когда швейная машина работает.
13. Чтобы предотвратить травмы и поломку швейной машины, не помещайте руки в отверстие с передней стороны платформы, когда швейная машина работает.
14. Воздух высокого давления откачивается от электромагнитного клапана. Чтобы предотвратить неожиданный несчастный случай, держитесь подальше от выпускного отверстия электромагнитного клапана, когда швейная машина работает.
15. Чтобы предотвратить ослабление зрения, не смотрите прямо на светодиодную лампу.
16. С тем, чтобы предотвратить телесное повреждение, убеждайтесь, что закрыли переднюю крышку прежде, чем запустить швейную машину, а также во время работы швейной машины.
17. В домашних условиях оно может вызывать радиопомехи, поэтому пользователям возможно придется предпринимать адекватные меры.

## Предупреждения при работе



1. Никогда не работайте на швейной машине, если не смазали головку машины.
2. Удалите пыль, скопившуюся в соответствующих частях швейной машины, когда работа закончена.
3. Подключите электропитание, подходящее для напряжения и числа фаз швейной машины.
4. Стандартные шаблоны подготовлены заранее в шаблоне № 88 - 99. Скорость шитья и натяжение нити может быть изменено, однако, форма не может быть изменена. Изменяя форму, скопируйте форму в шаблон с другим номером, чтобы изменить форму.
5. Температура в пульте управления постоянно проверяется, чтобы вентилятор работал/ останавливался согласно изменениям температуры.  
Поэтому необходимо периодически осматривать вентиляционные отверстия и область вокруг проводки.
6. Не работайте на швейной машине с материалом, сложенным на коленях. Материал может быть зажат между основанием подающего устройства и платформой, что приведет к заклиниванию швейной машины.
7. Не работайте с ножом для обрезки ткани без установленного предохранительного устройства, так как рукоятка ножа и веретено могут мешать друг другу и причинить друг другу повреждения.

## Защитные устройства и предупреждающие таблички



### ПРЕДУПРЕЖДЕНИЕ

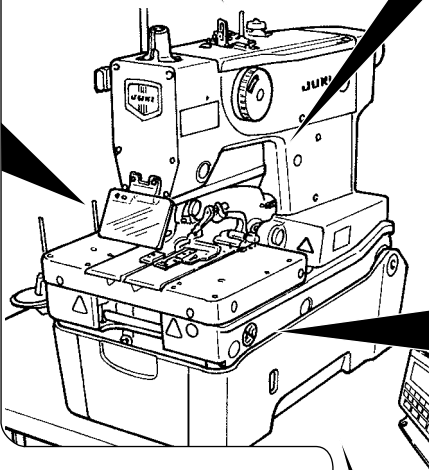
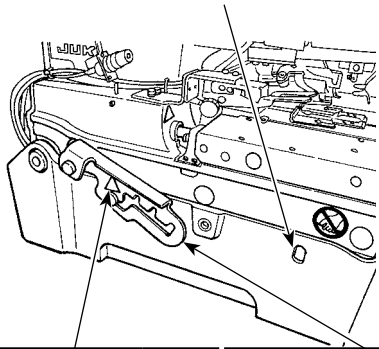
Также, имейте в виду, что иллюстрации и рисунки защитных устройств таких, как «защитный козырек для глаз» и «защитное устройство для пальца» могут быть не показаны в инструкции по эксплуатации. При практическом использовании никогда не удаляйте эти защитные устройства.



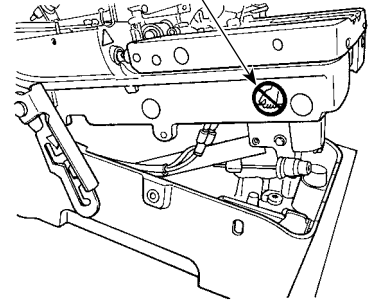


**Замок для предотвращения подъема/ опускания швейной машины**

Это - часть для блокировки швейной машины, чтобы препятствовать случайному подъему машины кроме случаев установки, ремонта или регулировки, таким образом, она защищает от несчастных случаев из-за падения швейной машины.



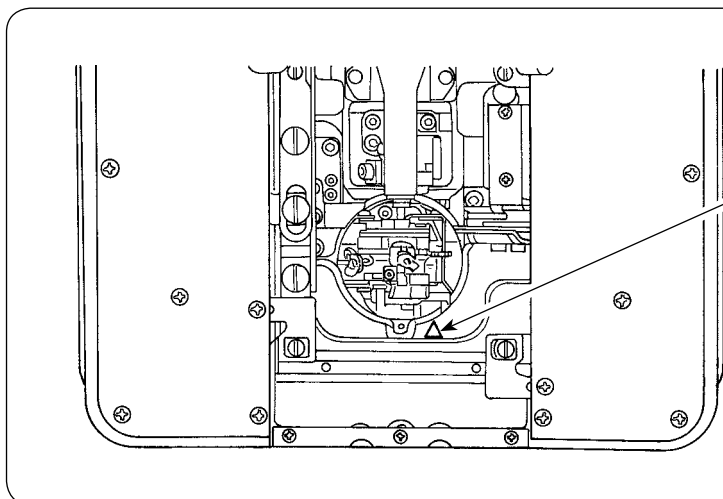
Наклейка, запрещающая держаться за что-либо	
<p>Это - предупреждающая наклейка, чтобы указать на часть, за которую не следует держаться, поднимая швейную машину из ее исходного положения.</p>	



Табличка, предупреждающая о защемлении	
<p>Это - наклейка, предупреждающая о риске защемления пальцев и рук стопором шарнира.</p>	

**Стопор шарнира**

Эта часть используется при подъеме швейной машины с целью ее установки, ремонта или регулировки, и используется для того, чтобы заблокировать швейную машину в поднятом положении, чтобы предотвратить несчастные случаи из-за падения швейной машины, приводящего к травме. Кроме того, эта часть также используется в качестве стопора для удержания швейной машины в ее промежуточном положении, чтобы защитить оператора от случайного защемления машиной при возвращении поднятой швейной машины в ее исходное положение.



Табличка, предупреждающая о защемлении	
<p>Это - предупреждающая наклейка для того, чтобы предотвратить защемление пальцев или рук в движущейся части механизма скобы петлителя, когда швейная машина работает</p>	