

FRANÇAIS

**MEB-3900
CONSIGNES DE SECURITE**

POUR ASSURER L'UTILISATION EN TOUTE SÉCURITÉ DE VOTRE MACHINE À COUDRE

Il est inévitable que des travaux soient exécutés à proximité de pièces mobiles de la machine à coudre, de la machine automatique ou des dispositifs annexes (désignés par la suite sous le terme collectif de "machine". Cela signifie qu'il existe toujours un risque d'entrer fortuitement en contact avec une pièce mobile. Il est vivement conseillé aux opérateurs chargés d'exploiter la machine dans la pratique ainsi qu'au personnel de maintenance et de réparation de la machine de lire attentivement les **PRÉCAUTIONS DE SÉCURITÉ** indiquées ci-après et de les assimiler pleinement avant d'exploiter la machine ou d'exécuter des travaux de maintenance sur celle-ci. Les **PRÉCAUTIONS DE SÉCURITÉ** couvrent des aspects qui ne figurent pas dans les caractéristiques techniques de votre machine. Afin de faciliter la compréhension du sens des étiquettes, les risques indiqués ont été classés sous les trois catégories différentes suivantes. Veiller à comprendre pleinement les descriptions qui suivent et à respecter impérativement les consignes.

(I) Explication des niveaux de risque

| | |
|--|---|
| | DANGER : Cette mention signale un danger immédiat de mort ou de blessure grave dans le cas où la personne responsable ou un tiers n'exploite pas correctement la machine ou n'évite pas une situation dangereuse lors de son utilisation ou de sa maintenance. |
| | AVERTISSEMENT : Cette mention signale un risque pouvant éventuellement causer la mort ou une blessure grave si la personne responsable ou un tiers n'exploite pas correctement la machine ou n'évite pas une situation dangereuse lors de son utilisation ou de sa maintenance. |
| | ATTENTION : Cette mention signale un risque de blessures plus ou moins graves si la personne responsable ou un tiers n'exploite pas correctement la machine ou n'évite pas une situation dangereuse lors de son utilisation ou de sa maintenance. |
| | Points demandant une attention particulière. |

(II) Explication des pictogrammes et étiquettes d'avertissement

| | | | | | |
|-----------------------------|--|--|-----------------------------|--|---|
| Pictogramme d'avertissement | | Il existe un risque de blessure en cas de contact avec une pièce mobile. | Pictogramme d'avertissement | | Il faut savoir que tenir la machine à coudre pendant son fonctionnement peut blesser les mains. |
| | | Il existe un risque de décharges électriques en cas de contact avec une pièce sous haute tension. | | | Il existe un risque de happement par la courroie susceptible de causer une blessure. |
| | | Il existe un risque de brûlures en cas de contact avec une pièce sous haute température. | | | Il existe un risque de blessure en cas de contact avec le porte-bouton. |
| | | Il faut savoir qu'une défaillance visuelle peut être provoquée en regardant directement le faisceau laser. | Étiquette d'avertissement | | Indique le sens correct. |
| | | Il y a un risque de contact entre votre tête et la machine à coudre. | | | Indique qu'un câble de mise à la terre est connecté. |

| | | |
|---------------------------|--|--|
| Étiquette d'avertissement | | |
| | <ul style="list-style-type: none"> ① • Risque de blessures légères, graves ou mortelles. • Risque de blessures par le contact d'une pièce en mouvement. ② • Effectuer l'opération de couture avec un protecteur de sécurité. • Effectuer l'opération de couture avec un couvercle de sécurité. • Effectuer l'opération de couture avec un dispositif protecteur de sécurité. ③ • Placer l'interrupteur d'alimentation sur arrêt avant l'"enfilage de la tête de la machine", le "remplacement de l'aiguille", le "remplacement de la canette" ou l'"huilage et nettoyage". | |

| | | | |
|-------------------------------------|--|---|--|
| Étiquette de danger d'électrocution | | 危険 高電圧部分に触れて、大けがをすることがある。 電源を切って、5分以上たってからカバーをはずすこと。 | DANGER Hazardous voltage will cause injury. Turn off main switch and unplug power cord and wait at least 5 minutes before opening this cover. |
|-------------------------------------|--|---|--|

PRÉCAUTIONS DE SÉCURITÉ

Accident signifie "causer des blessures corporelles ou la mort, ou des dommages matériels."



DANGER

1. Lorsqu'il est nécessaire d'ouvrir la boîte électrique contenant des pièces électriques, veiller à couper l'alimentation électrique de la machine et à attendre plus de cinq minutes avant d'ouvrir le couvercle afin d'éviter tout accident susceptible de causer des décharges électriques.



VORSICHT

Précautions de base

1. Veiller à lire le mode d'emploi et autres notices explicatives fournis avec les accessoires de la machine avant de l'utiliser. Conserver soigneusement à portée de main le mode d'emploi et les notices explicatives afin de pouvoir les consulter rapidement.
2. La présente section couvre des aspects qui ne figurent pas dans les caractéristiques techniques de votre machine.
3. Veiller à porter des lunettes de sécurité pour se protéger contre tout accident causé par la rupture d'une aiguille.
4. Les personnes équipées d'une pile cardiaque doivent consulter un spécialiste médical avant d'utiliser la machine.

Dispositifs de sécurité et étiquettes d'avertissement

1. Avant d'utiliser la machine, veiller à vérifier que le/les dispositif(s) de sécurité sont correctement installés en place et fonctionnent normalement afin d'éviter tout accident causé par l'absence d'un/des dispositif(s).
2. Si l'un des dispositifs de sécurité est enlevé, veiller à le remplacer et à s'assurer qu'il fonctionne normalement afin d'éviter tout accident susceptible de causer des blessures corporelles ou la mort.
3. Veiller à ce que les étiquettes d'avertissement restent entièrement collées sur la machine et qu'elles soient clairement visibles afin d'éviter tout accident susceptible de causer des blessures corporelles ou la mort. Si une étiquette est souillée ou décollée, veiller à la remplacer par une nouvelle.

Usage prévu et modification

1. Ne jamais utiliser la machine pour toute fin autre que celle pour laquelle elle a été prévue et d'une manière autre que celle prescrite dans le mode d'emploi afin d'éviter tout accident susceptible de causer des blessures corporelles ou la mort. JUKI décline toute responsabilité en cas de dommages, de blessures corporelles ou de décès résultant d'un usage de la machine autre que celui pour lequel il a été prévu.
2. Afin d'éviter tout accident risquant de causer des blessures corporelles ou la mort, ne jamais modifier ou remanier la machine. JUKI décline toute responsabilité en cas de dommages, de blessures corporelles ou de décès résultant du fait que la machine a été modifiée ou remaniée.

Sensibilisation et formation

1. Afin d'éviter tout accident résultant d'une connaissance insuffisante de la machine, celle-ci doit être utilisée uniquement par un opérateur qui a reçu une formation/sensibilisation de la part de l'employeur à l'utilisation de la machine et la manière de l'utiliser en toute sécurité en vue d'acquérir les connaissances et le savoir-faire adéquats. A cette fin, l'employeur doit mettre en place un plan de formation/sensibilisation destiné aux opérateurs afin de les sensibiliser/former au préalable.

Cas où l'alimentation électrique de la machine doit être coupée

Couper l'alimentation électrique de la machine : placer l'interrupteur d'alimentation sur arrêt, puis débrancher la fiche de la prise secteur. Cette procédure s'applique dans les cas suivants.

1. Couper immédiatement l'alimentation électrique si une anomalie ou un dysfonctionnement est détecté, ou dans le cas d'une panne de courant afin d'éviter tout accident susceptible de causer des blessures corporelles ou la mort.
2. Afin d'éviter tout accident causé par le démarrage soudain de la machine, veiller à exécuter les opérations suivantes après avoir coupé l'alimentation électrique. Si la machine est notamment équipée d'un moteur à embrayage, veiller à exécuter les opérations suivantes après avoir coupé l'alimentation électrique et s'être assuré que la machine est complètement arrêtée.
 - 2-1. Par exemple, l'enfilage du fil sur des pièces telles que l'aiguille, le boucleur, l'étendeur, etc. qui doivent être enfilés, ou le remplacement de la canette.
 - 2-2. Par exemple, le remplacement ou réglage d'un composant de la machine.
 - 2-3. Par exemple, lorsque la machine est inspectée, réparée, nettoyée ou laissée sans surveillance.
3. Pour débrancher la machine, veiller à saisir la fiche et non le cordon afin d'éviter toute décharge électrique, fuite à la terre ou incendie.
4. Veiller à couper l'alimentation électrique lorsque la machine est laissée sans surveillance entre des travaux.
5. Veiller à couper l'alimentation électrique en cas de panne de courant afin d'éviter tout accident causé par l'endommagement d'un composant électrique.

PRÉCAUTIONS À PRENDRE AUX DIVERSES ÉTAPES DU FONCTIONNEMENT

Transport

1. Veiller à tenir compte du poids de la machine lorsqu'elle doit être soulevée et prendre toutes les précautions de sécurité nécessaires pour la déplacer. Se reporter au texte du mode d'emploi pour connaître le poids de la machine.
2. Veiller à prendre toutes les mesures de sécurité nécessaires afin d'éviter de renverser ou de laisser tomber la machine lorsqu'elle est soulevée ou déplacée afin d'éviter tout accident susceptible de causer des blessures corporelles ou la mort.
3. Une fois que la machine a été déballée, ne jamais la remballer pour la transporter afin de la protéger contre tout dommage causé par un accident fortuit ou sa chute.

Déballage

1. Veiller à déballer la machine de la manière prescrite afin d'éviter tout accident susceptible de causer des blessures corporelles ou la mort. Au cas notamment où la machine est emballée dans une caisse en bois, veiller à faire attention aux clous. Les clous doivent être retirés.
2. Veiller à vérifier la position du centre de gravité de la machine et à l'extraire avec précaution de son emballage afin d'éviter tout accident susceptible de causer des blessures corporelles ou la mort.

Installation

(I) Table et support de table

1. Veiller à utiliser la table et le support de table de marque JUKI afin d'éviter tout accident susceptible de causer des blessures corporelles ou la mort. S'il est inévitable d'utiliser une table et un support de table autres que ceux de marque JUKI, sélectionner une table et un support de table capables de supporter le poids de la machine et sa force réactive en fonctionnement.
2. Si des roulettes sont installées sur le support de table, veiller à utiliser des roulettes équipées d'un mécanisme de verrouillage et à les verrouiller pour immobiliser la machine durant son fonctionnement, des travaux de maintenance, une inspection ou une réparation afin d'éviter tout accident susceptible de causer une blessure corporelle ou la mort.

(II) Câbles et câblage

1. Veiller à éviter d'exercer toute force excessive durant le fonctionnement afin d'éviter des décharges électriques, une fuite à la terre ou un incendie. En outre, s'il est nécessaire de poser un câble à proximité d'une pièce mobile telle que la courroie en V, veiller à ménager un espace d'au moins 30 mm entre la pièce mobile et le câble.
2. Veiller à éviter une connexion à une multiprise afin d'éviter des décharges électriques, une fuite à la terre ou un incendie.
3. Veiller à brancher à fond les connecteurs afin d'éviter des décharges électriques, une fuite à la terre ou un incendie. En outre, pour débrancher un connecteur, veiller à le tenir par la partie qui sert à connecter.

(III) Mise à la terre

1. Veiller à ce qu'un électricien qualifié installe une prise appropriée afin d'éviter tout accident causé par une fuite à la terre ou un défaut de tension diélectrique. En outre, veiller impérativement à raccorder la fiche à une prise secteur mise à la terre.
2. Veiller à mettre à la terre le câble de terre afin d'éviter tout accident causé par une fuite à la terre.

(IV) Moteur

1. Veiller à utiliser le moteur nominal prescrit (article de marque JUKI) afin d'éviter tout accident causé par un claquage.
2. Si un moteur à embrayage en vente dans le commerce est utilisé avec la machine, veiller à en sélectionner un doté d'un couvre-courroie anti-happement afin d'éviter d'être happé par la courroie en V.

Avant la mise en fonctionnement

1. Avant de mettre la machine sous tension, veiller à vérifier que les connecteurs et câbles ne soient pas endommagés, tombés ou lâches afin d'éviter tout accident susceptible de causer des blessures corporelles ou la mort.
2. Ne jamais introduire la main dans une pièce mobile de la machine afin d'éviter tout accident susceptible de causer des blessures corporelles ou la mort.
En outre, veiller à vérifier que la poulie tourne dans le sens de la flèche indiquée sur la poulie.
3. Si une table à roulettes est utilisée, veiller à l'immobiliser en verrouillant les roulettes ou au moyen d'ajusteurs, le cas échéant, afin d'éviter tout accident causé par le démarrage soudain de la machine.

En fonctionnement

1. Veiller à ce qu'un doigt, la chevelure ou un vêtement proche d'une pièce mobile ne soient pas happés par le volant, la poulie ou le moteur, ou installer quelque chose près de ces pièces lorsque la machine est en fonctionnement afin d'éviter tout accident causé par un happement susceptible de causer des blessures corporelles ou la mort.
2. Veiller à ne pas placer les doigts à la périphérie de l'aiguille ou à l'intérieur du couvercle du levier de relevage lors de la mise sous tension afin d'éviter tout accident susceptible de causer des blessures corporelles ou la mort.
3. La machine fonctionne à vitesse rapide. Pendant le fonctionnement, ne jamais amener votre main à proximité d'une pièce mobile telle que le boucleur, l'étendeur, la barre à aiguille, le crochet ou le coupeur de tissu afin de protéger vos mains contre tout accident. En outre, veiller à couper l'alimentation électrique et vérifier que la machine est complètement arrêtée avant de changer le fil.
4. Veiller à ne pas se coincer les doigts ou toute autre partie du corps entre la machine et la table lorsque la machine est enlevée de la table ou remise sur celle-ci afin d'éviter tout accident susceptible de causer des blessures corporelles ou la mort.

5. Veiller à couper l'alimentation électrique et vérifier que la machine est complètement arrêtée avant d'enlever le couvre-courroie et la courroie en V afin d'éviter tout accident causé par le démarrage soudain de la machine ou du moteur.
6. Si un servomoteur est utilisé avec la machine, le moteur ne fait pas de bruit lorsque la machine est arrêtée. Veiller à ne pas oublier de couper l'alimentation électrique afin d'éviter tout accident causé par le démarrage soudain du moteur.
7. Ne jamais utiliser la machine si l'orifice de refroidissement du générateur du moteur est obstrué afin d'éviter tout incendie causé par une surchauffe.

Lubrification

1. Veiller à utiliser une huile ou une graisse de marque JUKI sur les parties à lubrifier.
2. Si de l'huile se colle sur les yeux ou le corps, veiller à la nettoyer immédiatement pour éviter toute inflammation ou irritation.
3. Si de l'huile est avalée par inadvertance, veiller à consulter immédiatement un médecin afin d'éviter une diarrhée ou des vomissements.




Maintenance

1. Afin d'éviter tout accident causé par une connaissance insuffisante de la machine, les réparations et réglages doivent être exécutés par un technicien de service après-vente qui connaît parfaitement la machine suivant l'étendue définie dans le mode d'emploi. Veiller à utiliser des pièces de marque JUKI pour remplacer toute pièce de la machine. JUKI décline toute responsabilité en cas d'accident dû à une réparation ou un réglage inappropriés ou l'utilisation de toute pièce autre qu'une pièce de marque JUKI.
2. Afin d'éviter tout accident causé par une connaissance insuffisante de la machine ou des décharges électriques, veiller à faire appel à un électricien de votre société, de JUKI ou de son concessionnaire local pour les réparations et la maintenance (y compris le câblage) des composants électriques.
3. Lors de travaux de réparation ou de maintenance sur la machine au moyen de pièces pneumatiques tel que le cylindre pneumatique, veiller au préalable à enlever le tuyau d'alimentation d'air pour expulser l'air restant dans la machine, afin d'éviter tout accident causé par le démarrage soudain d'une pièce pneumatique.
4. Veiller à vérifier que les vis et écrous sont bien resserrés après une réparation, un réglage ou le remplacement d'une pièce.
5. Veiller à nettoyer la machine régulièrement pendant sa durée d'utilisation. Veiller à couper l'alimentation électrique et à vérifier que la machine et le moteur sont complètement arrêtés avant de nettoyer la machine afin d'éviter tout accident causé par le démarrage soudain de la machine ou du moteur.
6. Veiller à couper l'alimentation et à vérifier que la machine et le moteur sont complètement arrêtés avant d'exécuter des travaux de maintenance, une inspection ou une réparation de la machine. (Dans le cas d'un moteur à embrayage, le moteur continue de tourner pendant un moment par inertie même après que l'alimentation a été coupée. Il faut donc être prudent.)
7. Si la machine ne fonctionne pas normalement après une réparation ou un réglage, arrêter immédiatement de l'utiliser et contacter JUKI ou son concessionnaire local pour une réparation afin d'éviter tout accident susceptible de causer des blessures corporelles ou la mort.
8. Si un fusible est grillé, veiller à couper l'alimentation électrique et à remédier à sa cause, puis le remplacer par un neuf afin d'éviter tout accident susceptible de causer des blessures corporelles ou la mort.
9. Veiller à nettoyer périodiquement la bouche d'air du ventilateur et à inspecter la périphérie du câblage afin d'éviter tout accident dû au moteur.

Environnement d'opération

1. Veiller à utiliser la machine dans un environnement qui ne soit pas exposé à une source importante de bruit (ondes électromagnétiques) telles qu'une soudeuse haute fréquence afin d'éviter tout accident causé par un dysfonctionnement de la machine.
2. Ne jamais utiliser la machine dans un lieu où la tension varie dans une plage supérieure à "±10 % de la tension prescrite" afin d'éviter tout accident causé par un dysfonctionnement de la machine.
3. Veiller à vérifier qu'un dispositif pneumatique tel qu'un cylindre pneumatique fonctionne à la pression d'air prescrite avant de l'utiliser afin d'éviter tout accident causé par un dysfonctionnement de la machine.
4. Pour utiliser la machine en toute sécurité, veiller à ce que l'environnement d'utilisation réponde aux conditions suivantes:
 Température ambiante en fonctionnement 5 à 35°C
 Humidité relative en fonctionnement 35 à 85 %
5. De la condensation peut se former si la machine passe soudainement d'un environnement froid à un environnement chaud. Attendre donc un certain temps jusqu'à ce qu'il n'y ait plus de gouttelettes d'eau avant de mettre la machine sous tension afin d'éviter tout accident causé par une panne ou un dysfonctionnement d'un composant électrique.
6. Par souci de sécurité, veiller à arrêter d'utiliser la machine en cas d'orage et à la débrancher de la prise secteur afin d'éviter tout accident causé par une panne ou un dysfonctionnement d'un composant électrique.
7. Selon les conditions du signal de fréquence radio, la machine peut générer du bruit dans le téléviseur ou le poste de radio. Dans ce cas, utiliser le téléviseur ou le poste de radio à une distance éloignée de la machine.
8. Il est vivement recommandé de suivre les lois et réglementations locales du pays où la machine à coudre est installée pour garantir un environnement de travail sûr.
 Pour lutter contre le bruit, un serre-tête antibruit ou d'autres équipements de protection doivent être utilisés conformément aux lois et réglementations en vigueur.
9. La mise au rebut des produits et emballages, ainsi que le traitement de l'huile lubrifiante usagée doivent être réalisés correctement conformément aux lois en vigueur dans le pays dans lequel la machine à coudre est utilisée.

PRECAUCIONES A TOMAR PARA UTILIZAR LA MEB-3900 EN CONDICIONES DE MAYOR SEGURIDAD

| | |
|---|--|
|  DANGER | <ol style="list-style-type: none"> 1. Pour ne pas risquer une électrocution, ne jamais ouvrir le couvercle de la boîte de commande ni toucher des pièces à l'intérieur de celle-ci lorsque l'interrupteur d'alimentation est sur marche. 2. Ne pas soulever la machine à coudre à toute autre fin que l'installation, la réparation ou le réglage afin d'éviter tout accident susceptible de provoquer des blessures corporelles suite à un pincement. En outre, la machine à coudre doit être soulevée pour réparation ou réglage uniquement par un technicien de service qui connaît parfaitement la machine. 3. Si la machine à coudre semble trop lourde à soulever, il se peut que le vérin à gaz ait mal fonctionné en raison d'un dégazement. Ne jamais soulever la machine à coudre dans un tel état, car celle-ci peut basculer et pincer les mains, les doigts ou les bras de l'opérateur, entraînant de graves blessures. 4. La machine à coudre ne doit pas être soulevée/ramenée depuis/vers sa position initiale par plus d'une seule personne afin de prévenir tout accident susceptible de provoquer des blessures corporelles. 5. Ne pas tenir la machine à coudre dans sa position levée avec la main afin de prévenir tout accident susceptible de provoquer des blessures corporelles. * Veiller à verrouiller la butée de la charnière lors du soulèvement de la machine à coudre afin de la fixer fermement dans sa position soulevée. 6. Ne pas tenir une pièce de la machine à coudre autre que la nervure sur le contour du plateau afin de prévenir tout accident susceptible de provoquer des blessures corporelles. 7. Ne pas utiliser la machine à coudre si le vérin à gaz n'est pas installé afin de prévenir tout accident susceptible de provoquer des blessures corporelles. 8. Le couteau de coupe du tissu coupe le tissu avec une pression très forte. Ne jamais laisser les mains et les doigts à proximité du couteau de coupe du tissu lorsque le marteau de coupe du tissu fonctionne afin d'éviter un accident de pincement susceptible de provoquer des blessures corporelles. 9. Pour éviter un accident entraînant une électrocution, éteindre la machine à coudre et cesser de l'utiliser si les conducteurs du cordon d'alimentation et/ou du cordon du moteur sont exposés. 10. Pour éviter un accident entraînant une électrocution, veiller à éteindre au préalable la machine s'il s'avère nécessaire d'ouvrir l'interrupteur d'alimentation. |
|  AVERTISSEMENT | <ol style="list-style-type: none"> 1. Pour ne pas risquer de se blesser, s'assurer qu'il n'y a pas d'outil ou de pièce sous le vérin à gaz avant de refermer la tête de la machine. 2. Pour ne pas risquer de se blesser ou d'endommager la machine, veiller à ce qu'un outil ou des pièces n'endommagent pas la partie de la tige du vérin à gaz dans le couvercle inférieur. 3. Pour ne pas risquer de se blesser, remplacer immédiatement le vérin à gaz par un neuf si la partie de sa tige ne fonctionne pas correctement car elle présente une anomalie ou est défectueuse. Pour le standard de jugement, voir "Echéance standard de remplacement du vérin à gaz". [N'utiliser qu'un vérin à gaz d'origine JUKI (n° de pièce: 40100390).] 4. Pour éviter les blessures corporelles et une panne de la machine à coudre, éloigner les cheveux, accessoires, etc., du levier releveur de fils de la machine à coudre pendant la couture, car ils peuvent être pris dans le levier. |
|  ATTENTION | <ol style="list-style-type: none"> 1. Pour ne pas risquer de se blesser, ne jamais faire fonctionner la machine avec le couvre-courroie, le protège-doigts, le protège-yeux ou tout autre dispositif de sécurité retiré. 2. Pour ne pas risquer des blessures, ne jamais approcher les doigts de l'aiguille, du couteau fendeur et du couteau de fil de canette lors de la mise sous tension ou pendant le fonctionnement de la machine. 3. Pour ne pas risquer de se blesser, ne jamais passer la main derrière le couvercle de barre à aiguille pendant le fonctionnement de la machine. 4. Pour ne pas risquer des blessures ou d'endommager la machine, s'assurer qu'il n'y a personne et aucun objet autour lorsqu'on bascule la tête de la machine en arrière. |



ATTENTION

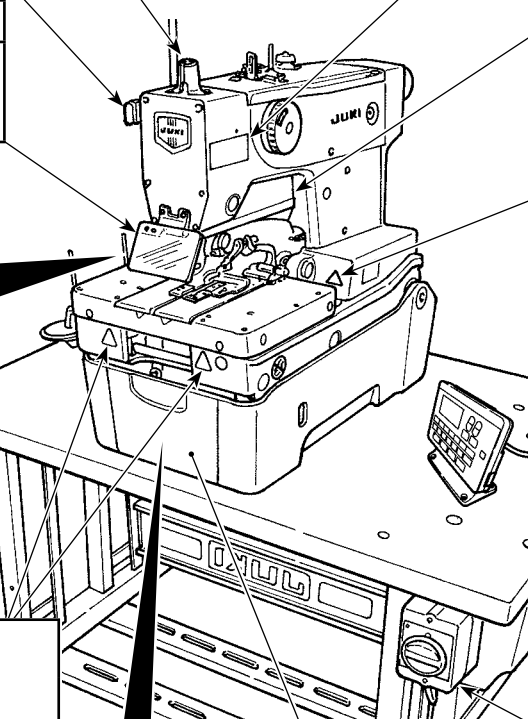

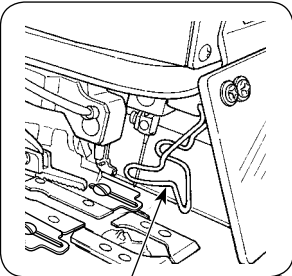

5. Pour ne pas risquer de se blesser, ne pas utiliser la machine avec le vérin à gaz retiré.
6. Pour ne pas risquer un accident causé par une brusque mise en marche de la machine, placer l'interrupteur d'alimentation sur arrêt avant de basculer la tête de la machine en arrière ou de retirer les couvercles.
7. Le moteur est silencieux lorsque la machine est arrêtée. Pour ne pas risquer un accident causé par une brusque mise en marche de la machine, placer l'interrupteur d'alimentation sur arrêt avant d'arrêter la machine.
8. Pour ne pas risquer une électrocution, ne jamais faire fonctionner la machine avec le fil de terre retiré.
9. Pour ne pas risquer une électrocution ou des dommages des pièces électriques, placer l'interrupteur d'alimentation sur arrêt avant de brancher ou de débrancher des connecteurs ou la fiche d'alimentation.
10. Ce produit étant un instrument de précision, veiller à ne pas l'asperger d'eau ou d'huile et à ne pas le soumettre à des chocs tels que chutes.
11. Pour éviter des blessures corporelles, éloigner les mains et les doigts du pinceur pendant son fonctionnement.
12. Pour éviter des blessures corporelles, éloigner les mains et les doigts du tireur de fils et du levier releveur de fils pendant le fonctionnement de la machine à coudre.
13. Pour éviter les blessures corporelles et la panne de la machine à coudre, ne pas placer les mains dans l'ouverture sur la face avant du plateau pendant le fonctionnement de la machine à coudre.
14. Une pression d'air élevée est émise de l'électrovanne. Pour éviter un accident imprévu, éloigner l'orifice d'échappement de l'électrovanne pendant le fonctionnement de la machine à coudre.
15. Pour prévenir les lésions oculaires, ne pas regarder directement dans la lampe DEL.
16. Pour prévenir les blessures corporelles, veiller à fermer le couvercle avant de démarrer la machine à coudre et pendant le fonctionnement de la machine à coudre.
17. Dans un environnement domestique, ce produit risque de causer des interférences radio, auquel cas l'utilisateur peut être requis de prendre des mesures correctives.

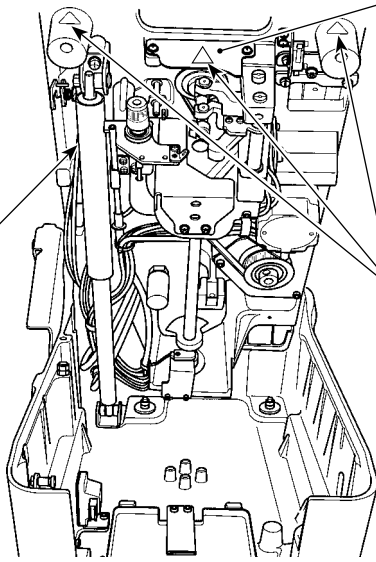

PRECAUTIONS D'UTILISATION

1. Ne jamais utiliser la machine sans avoir lubrifié la tête de la machine.
2. Après l'utilisation, retirer la poussière s'étant accumulée dans les différentes parties de la machine.
3. Utiliser une alimentation dont la tension et la phase correspondent à celles de la machine.
4. Des configurations standard sont préprogrammées pour les numéros de configuration 88 à 99. On peut changer la vitesse de couture et la tension des fils, mais l'on ne peut pas changer la forme de couture. Si un changement de forme est nécessaire, copier la forme dans un autre numéro de configuration et la changer.
5. La température dans la boîte de commande est constamment surveillée pour activer/arrêter le ventilateur de refroidissement en fonction des changements de température.
Il est donc nécessaire d'inspecter périodiquement l'orifice d'aération et la zone autour du câblage.
6. Ne pas utiliser la machine à coudre en empilant les tissus à coudre sur vos genoux. Ils peuvent être pincés entre le socle d'entraînement et le plateau, ce qui peut provoquer une panne de la machine à coudre.
7. Ne pas faire fonctionner le couteau fendeur sans la garde installée étant donné que le bras du couteau et l'arbre oscillant peuvent gêner et provoquer une cassure.



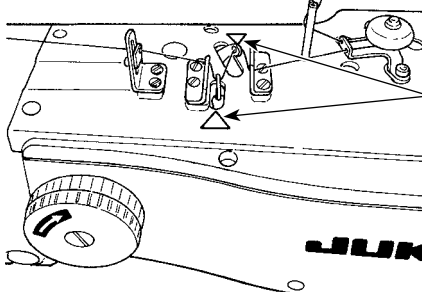
DISPOSITIFS DE SÉCURITÉ ET ÉTIQUETTES D'AVERTISSEMENT


| | | | | |
|--|---|--|---|---|
| <p>Bouton d'arrêt provisoire</p> <p>Appuyer sur ce bouton pour arrêter la machine à coudre s'il est nécessaire de l'arrêter pendant son fonctionnement.</p> | <p>Couvercle de la barre à aiguille</p> <p>Il s'agit d'un couvercle empêchant le contact entre le corps humain et la barre à aiguille.</p> | <p>Étiquette d'avertissement</p> <p>L'étiquette fournit les précautions minimales à prendre lors de l'utilisation de la machine à coudre.</p> | <p>(Se reporter à l'étiquette d'avertissement en page i.)</p> | <p>Couvercle d'engrenages en rotation</p> <p>Couvercle destiné à empêcher les doigts ou une autre partie du corps de venir en contact avec un engrenage en rotation</p> |
| <p>Couvercle du protège-yeux</p> <p>Il s'agit d'un couvercle pour empêcher les yeux d'être blessés par une aiguille cassée.</p> |  | | | <p>Étiquette de danger d'électrocution</p> <p>Il s'agit d'une étiquette de précaution afin d'éviter le pincement des doigts et des mains dans le socle d'entraînement alors que la machine à coudre fonctionne. (Deux emplacements à droite et à gauche)</p>  |
|  | | | | <p>Pare-aiguille</p> <p>Il s'agit d'un couvercle empêchant le contact entre les doigts et l'aiguille.</p> |
| <p>Sceau d'avertissement de tension dangereuse</p> <p>Il s'agit d'une étiquette de précaution pour éviter le pincement des doigts et des mains entre le mécanisme du boucleur situé à l'intérieur de l'ouverture sur le devant du plateau et le plateau alors que la machine à coudre fonctionne.</p>  | <p>Couvercle avant</p> <p>Ce couvercle est fourni pour prévenir le contact entre le corps humain et le mécanisme d'entraînement du boucleur.</p> | <p>Interrupteur d'alimentation</p> <p>Ce bouton est utilisé pour couper le courant de la machine à coudre de l'alimentation électrique. Il sert également comme interrupteur d'arrêt d'urgence.</p> | | |

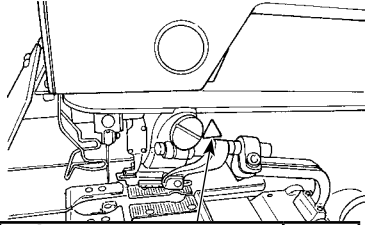
| | | |
|---|--|---|
| <p>Vérin à gaz</p> <p>Il s'agit d'une pièce réduisant le poids de la machine à coudre afin de garantir la sécurité lors du soulèvement/retour de la machine à coudre depuis/vers sa position initiale. La machine à coudre est très lourde. Soulever la machine à coudre alors que le vérin à gaz ne fonctionne pas peut présenter un risque de blessure corporelle.</p> <p>* Lire attentivement la description fournie dans le MANUEL D'UTILISATION pour le MEB-3810N "10-14. (6) Échéance standard de remplacement du vérin à gaz" et "10-14. (7) Remplacement du vérin à gaz" avant d'utiliser la machine à coudre.</p> |  | <p>Couvercle de la came du boucleur</p> <p>Ce couvercle empêche le pincement des doigts et des mains dans la pièce mobile du mécanisme du boucleur alors que la machine à coudre fonctionne.</p> |
| <p>Sceau d'avertissement de tension dangereuse</p> <p>Il s'agit d'une étiquette d'avertissement pour éviter de se pincer les mains entre le plateau et la machine à coudre lorsque celle-ci est ramenée à sa position initiale.</p>  | | |


ATTENTION

Par ailleurs, il faut savoir que les dispositifs de sécurité comme le « couvercle du protège-yeux » et le « pare-aiguille » sont quelquefois omis dans les schémas, illustrations et figures fournis dans le mode d'emploi pour plus de clarté. Dans la pratique, ne jamais retirer ces dispositifs de sécurité.



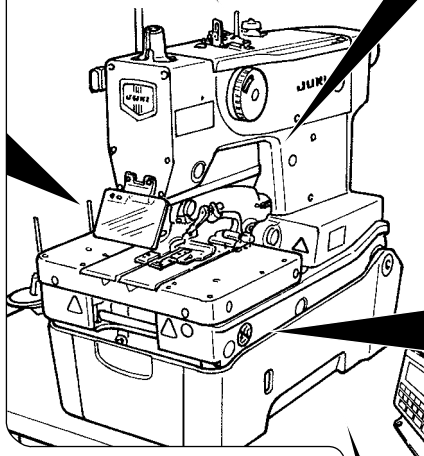
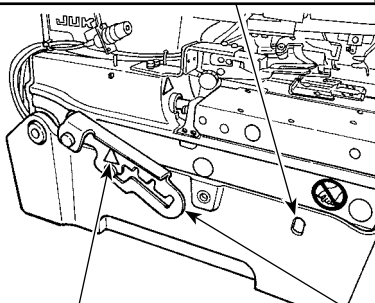
| | |
|--|---|
| <p>Étiquette d'avertissement pour éviter de se pincer</p> <p>Il s'agit d'une étiquette de précaution pour éviter le pincement des doigts et des mains entre le levier releveur de fils et le tireur de fils alors que la machine à coudre fonctionne.</p> |  |
|--|---|



| | |
|---|---|
| <p>Étiquette d'avertissement pour éviter de se pincer</p> <p>Il s'agit d'une étiquette d'avertissement pour éviter de se pincer les doigts et les mains dans le couteau de coupe du tissu.</p> |  |
|---|---|

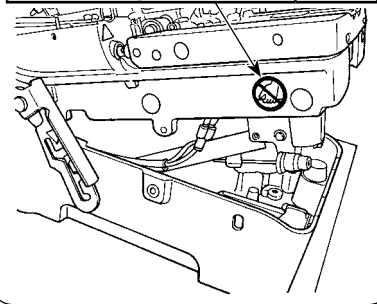
Verrouillage supérieur/inférieur de la machine à coudre

Il s'agit d'une pièce permettant de verrouiller la machine à coudre afin d'éviter que la machine ne soit soulevée brusquement sauf dans le cas de l'installation, la réparation ou le réglage, protégeant ainsi contre une chute accidentelle de la machine à coudre.



Étiquette d'interdiction de saisie, bande jaune

Il s'agit d'une étiquette d'avertissement pour indiquer une pièce à ne pas saisir de la main lors du soulèvement de la machine à coudre depuis sa position initiale. (Deux emplacements à droite et à gauche)

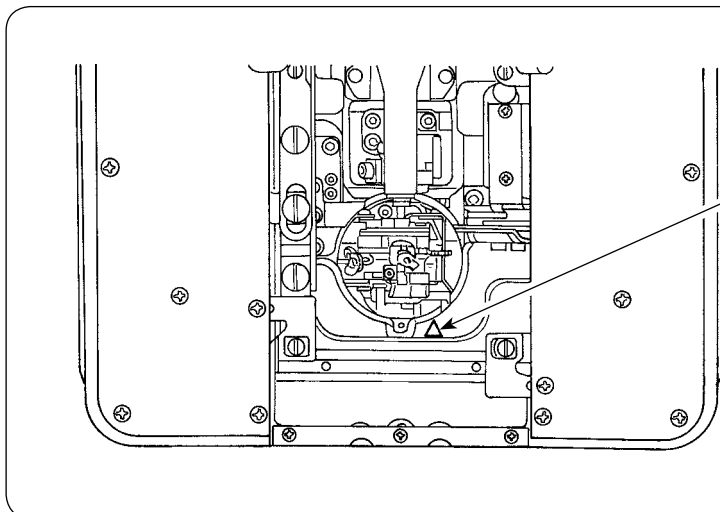


Étiquette d'avertissement pour éviter de se pincer

Il s'agit d'une étiquette d'avertissement pour éviter de se pincer les doigts et les mains dans la butée de la charnière.

Butée de la charnière

Cette pièce sert lors du soulèvement de la machine à coudre en vue de son installation, réparation ou réglage, et sert pour verrouiller la machine à coudre en position soulevée afin d'éviter une chute accidentelle de la machine à coudre provoquant des blessures corporelles. En outre, la pièce sert également comme butée pour maintenir la machine à coudre à sa position intermédiaire, afin de protéger l'opérateur d'un pincement accidentel lors du retour de la machine à coudre soulevée à sa position initiale.



Sceau d'avertissement de tension dangereuse

Il s'agit d'une étiquette de précaution pour éviter le pincement des doigts et des mains dans la pièce mobile du mécanisme du boucleur alors que la machine à coudre fonctionne.