

ESPAÑOL

**MEB-3900
PRECAUCIONES DE SEGURIDAD**

PARA GARANTIZAR EL USO SEGURO DE SU MÁQUINA DE COSER

En relación con el uso de la máquina de coser, máquina automática y dispositivos auxiliares (de aquí en adelante denominados colectivamente como la “máquina”), es inevitable que el trabajo de cosido tenga que ejecutarse cerca de partes móviles de la máquina. Esto significa que siempre existe la posibilidad de que se toquen piezas móviles involuntariamente. Por lo tanto, a los operadores u operadoras que manejan la máquina y al personal de mantenimiento que ejecuta trabajos de mantenimiento y reparación de la máquina, se les recomienda leer detenidamente las siguientes **PRECAUCIONES DE SEGURIDAD** y tener un cabal conocimiento de las mismas antes de usar/ejecutar el mantenimiento de la máquina. Estas **PRECAUCIONES DE SEGURIDAD** contienen aspectos no incluidos en las especificaciones del producto que haya adquirido.

Las indicaciones de riesgo se clasifican en las siguientes tres categorías diferentes, para que los usuarios puedan entender el significado de las etiquetas. Asegúrese de entender cabalmente la siguiente descripción y observar las instrucciones estrictamente.

(I) Explicación de niveles de riesgos

	PELIGRO : Esta indicación se consigna cuando existe peligro inminente de muerte o lesiones graves si la persona encargada o cualquier tercero no maneja la máquina como es debido o no evita la situación peligrosa al manejar o efectuar el mantenimiento de la máquina.
	ADVERTENCIA : Esta indicación se consigna cuando existe la probabilidad de muerte o lesiones graves si la persona encargada o cualquier tercero no maneja la máquina como es debido o no evita la situación peligrosa al manejar o efectuar el mantenimiento de la máquina.
	PRECAUCIÓN : Esta indicación se consigna cuando hay peligro de lesiones de gravedad moderada a leve si la persona encargada o cualquier tercero no maneja la máquina como es debido o no evita la situación peligrosa al manejar o efectuar el mantenimiento de la máquina.
	Items que requieren atención especial.

(II) Explicación de indicaciones de advertencia y etiquetas de advertencia pictóricas

Indicaciones de advertencia pictóricas		Existe el riesgo de lesión si se toca una parte móvil.	Indicaciones de advertencia pictóricas		Tenga en cuenta que puede lastimarse las manos si sujeta la máquina de coser durante su operación.
		Existe el riesgo de electrochoque si se toca una parte de alto voltaje.			Existe el riesgo de enredo en la correa que puede resultar en lesión.
		Existe el riesgo de quemadura si se toca una parte de alta temperatura.			Existe el riesgo de sufrir lesiones si se toca el portabotones.
		Tenga en cuenta que no se debe mirar directamente al haz láserico ya que esto puede causar daños a la vista.	Etiquetas de indicación		Indica la dirección correcta.
		Existe el riesgo de contacto entre su cabeza y la máquina de coser.			Indica la conexión de un cable a tierra.

Etiqueta de seguridad			
	<p>① • Existe la posibilidad de que se cause una lesión grave o muerte. • Existe la posibilidad de que se cause una lesión al tocar alguna parte en movimiento. ② • Realizar el trabajo de cosido con el protector de seguridad. • Realizar el trabajo de cosido con la cubierta de seguridad. • Realizar el trabajo de cosido con el dispositivo protector de seguridad. ③ • Asegúrese de desconectar la corriente eléctrica antes de ejecutar el “enhebrado del cabezal de la máquina”, “cambio de aguja”, “cambio de bobina” o “aceitado y limpieza”.</p>		
Etiqueta de peligro de electrochoques		<p>危険 高電圧部分に触れて、大けがをすることがある。 電源を切って、5分以上たってからカバーをはずすこと。</p>	<p>DANGER Hazardous voltage will cause injury. Turn off main switch and unplug power cord and wait at least 5 minutes before opening this cover.</p>

PRECAUCIONES DE SEGURIDAD

Accidente significa "causar lesiones corporales o muerte o daños a la propiedad".



PELIGRO

1. Cuando sea necesario abrir la caja de control que contiene piezas eléctricas, asegúrese de desconectar la corriente eléctrica y esperar unos cinco minutos o más antes de abrir la cubierta, para evitar accidentes que resulten en electrochoques.



PRECAUCIÓN

Precauciones básicas

1. Antes de usar la máquina, asegúrese de leer el manual de instrucciones y otros documentos explicativos que se suministran con los accesorios de la máquina. Tenga a mano el manual de instrucciones y los documentos explicativos para su rápida consulta.
2. Esta sección contiene aspectos no incluidos en las especificaciones del producto que haya adquirido.
3. Asegúrese de utilizar gafas protectoras para protegerse contra accidentes causados por la rotura de agujas.
4. Las personas que usan marcapasos deben consultar con un médico especialista antes de usar la máquina.

Dispositivos de seguridad y etiquetas de advertencia

1. Asegúrese de usar la máquina después de verificar que el(los) dispositivo(s) de seguridad está(n) instalados correctamente en su lugar y funcionan normalmente, para evitar accidentes causados por falta de tal(es) dispositivo(s).
2. Si se ha retirado cualquiera de los dispositivos de seguridad, asegúrese de reinstalarlo y verificar que trabaja normalmente, para evitar accidentes que puedan resultar en lesiones corporales o muerte.
3. Asegúrese de mantener las etiquetas de advertencia adheridas a la máquina en un lugar claramente visible, para evitar accidentes que puedan resultar en lesiones corporales o muerte. En caso de que cualquiera de las etiquetas se haya ensuciado o despegado, asegúrese de reemplazarla con una nueva.

Aplicación y modificación

1. Nunca use la máquina en una aplicación distinta de la destinada y de ninguna manera distinta de la descrita en el manual de instrucciones, para evitar accidentes que puedan resultar en lesiones corporales o muerte. JUKI no se responsabiliza por ningún daño o lesión corporal o muerte resultante del uso de la máquina en una aplicación distinta de la destinada.
2. Nunca modifique ni altere la máquina, para evitar accidentes que puedan resultar en lesiones corporales o muerte. JUKI no se responsabiliza por ningún daño o lesión corporal o muerte resultante de la máquina que haya sido modificada o alterada.

Instrucción y adiestramiento

1. Para evitar accidentes resultantes de la falta de familiaridad con la máquina, la máquina deberá ser usada sólo por el operador o la operadora que haya recibido instrucción/adiestramiento por el empleador con respecto a la operación de la máquina y la forma de operar la máquina con seguridad, y posea debido conocimiento de la misma y habilidades para su operación. Para asegurar lo anterior, el empleador debe implantar un plan de instrucción/adiestramiento para sus operadores u operadoras e impartirles dicha instrucción/adiestramiento con antelación.

Situaciones en que es necesario desconectar la corriente eléctrica de la máquina

Desconexión de la corriente eléctrica: Significa desactivar el interruptor de la corriente eléctrica y luego desenchufar del tomacorriente el enchufe del cable eléctrico. Esto es aplicable a lo siguiente:

1. Asegúrese de desconectar la corriente eléctrica de inmediato en caso de que se detecte alguna anomalía o falla o en caso de un corte eléctrico, para protegerse contra accidentes que puedan resultar en lesiones corporales o muerte.
2. Para protegerse contra accidentes resultantes del arranque brusco o inesperado de la máquina, asegúrese de desconectar la corriente eléctrica antes de llevar a cabo las siguientes operaciones. Para la máquina equipada con un motor de embrague, en particular, asegúrese de desconectar la corriente eléctrica y verificar que la máquina se haya detenido por completo antes de llevar a cabo las siguientes operaciones.
 - 2-1. Por ejemplo, enhebrado de partes tales como aguja, enlazador, estiradora, etc. que deben enhebrarse, o cambio de bobina.
 - 2-2. Por ejemplo, cambio o ajuste de todos los componentes de la máquina.
 - 2-3. Por ejemplo, al inspeccionar, reparar o limpiar la máquina o al alejarse de la máquina.
3. Asegúrese de desenchufar el cable de la corriente eléctrica sosteniendo la parte del enchufe y no del cable en sí, para evitar accidentes por electrochoque, fuga a tierra o fuego.
4. Asegúrese de desconectar la corriente eléctrica cuando deje la máquina desatendida entre trabajo y trabajo.
5. Asegúrese de desconectar la corriente eléctrica en caso de un corte eléctrico, para evitar accidentes resultantes de averías de componentes eléctricos.

PRECAUCIONES A TOMAR EN DIVERSAS ETAPAS DE OPERACIÓN

Transporte

1. Asegúrese de levantar y mover la máquina de forma segura teniendo en cuenta el peso de la máquina. Consulte el manual de instrucciones para confirmar la masa de la máquina.
2. Antes de levantar o mover la máquina, asegúrese de adoptar suficientes medidas de seguridad para evitar la caída de la máquina, para protegerse contra accidentes que puedan resultar en lesiones corporales o muerte.
3. Una vez que se haya desembalado la máquina, no la vuelva a embalar para su transporte, para proteger la máquina contra averías resultantes de la caída o accidente imprevisto.

Desembalaje

1. Asegúrese de desembalar la máquina en la secuencia prescrita para evitar accidentes que puedan resultar en lesiones corporales o muerte. En particular, en caso de que la máquina venga encajonada, asegúrese de comprobar los clavos con cuidado. Los clavos deben eliminarse.
2. Asegúrese de comprobar la posición del centro de gravedad de la máquina y sacarla del embalaje con cuidado, para evitar accidentes que puedan resultar en lesiones corporales o muerte.

Instalación

(I) Mesa y pedestal de la mesa

1. Asegúrese de usar la mesa y el pedestal de la mesa legítimos de JUKI, para evitar accidentes que puedan resultar en lesiones corporales o muerte. Si es inevitable usar una mesa y un pedestal de mesa distintos de los legítimos de JUKI, asegúrese de que los mismos puedan soportar el peso de la máquina y la fuerza de reacción durante su operación.
2. Si se colocan roldanas pivotantes al pedestal de la mesa, asegúrese de usar roldanas pivotantes con mecanismo de enclavamiento y enclavarlas para inmovilizar la mesa durante la operación, mantenimiento, inspección y reparación de la máquina, para evitar accidentes que puedan resultar en lesiones corporales o muerte.

(II) Cable y cableado

1. Asegúrese de que el cable no esté expuesto a una fuerza extra durante su uso para evitar accidentes por electrochoque, fuga a tierra o fuego. Además, si fuere necesario cablear cerca de una sección de operación tal como la correa en V, asegúrese de que exista una separación de 30 mm o más entre la sección de operación y el cable.
2. Asegúrese de evitar la conexión múltiple tipo pulpo, para evitar accidentes por electrochoque, fuga a tierra o fuego.
3. Asegúrese de conectar firmemente los conectores, para evitar accidentes por electrochoque, fuga a tierra o fuego. Además, al retirar un conector, asegúrese de hacerlo sosteniendo el conector propiamente dicho y no tirando del cable.

(III) Conexión a tierra

1. Asegúrese de que sea un electricista calificado quien instale el enchufe, para evitar accidentes causados por fuga a tierra o falla de tensión dieléctrica. Además, asegúrese de conectar el enchufe a un tomacorriente conectado a tierra indefectiblemente.
2. Asegúrese de conectar a tierra el cable de tierra, para evitar accidentes causados por fuga a tierra.

(IV) Motor

1. Asegúrese de usar un motor del régimen especificado (producto legítimo de JUKI), para evitar accidentes causados por destrucción por calentamiento.
2. Si utiliza un motor de embrague disponible en el mercado, asegúrese de seleccionar uno equipado con cubierta de la polea a prueba de enredos, para protegerla contra el riesgo de que se enrede con la correa en V.

Antes de la operación

1. Antes de conectar la corriente eléctrica, asegúrese de comprobar que los conectores y cables estén libres de daño, no estén desprendidos ni flojos, para evitar accidentes que puedan resultar en lesiones corporales o muerte.
2. Nunca ponga sus manos en las partes móviles de la máquina, para evitar accidentes que puedan resultar en lesiones corporales o muerte. Además, compruebe para asegurarse de que la dirección de rotación de la polea concuerde con la flecha indicada en la polea.
3. Si se usa el pedestal de la mesa provisto de roldanas pivotantes, asegúrese de inmovilizar el pedestal de la mesa enclavando las roldanas pivotantes o con ajustadores, si están provistos, para evitar accidentes causados por el arranque brusco de la máquina.

Durante la operación

1. Asegúrese de no poner sus dedos, cabello o ropa cerca de partes móviles tales como volante, polea de mano y motor, ni coloque nada cerca de esas partes cuando la máquina está en funcionamiento, para evitar accidentes causados por enredos que puedan resultar en lesiones corporales o muerte.
2. Al conectar la corriente eléctrica o cuando la máquina está en funcionamiento, asegúrese de no poner sus dedos cerca del área circundante a la aguja o dentro de la cubierta de la palanca toma-hilo, para evitar accidentes que puedan resultar en lesiones corporales o muerte.
3. La máquina marcha a alta velocidad. Por lo tanto, nunca ponga sus manos cerca de partes móviles tales como enlazador, estiradora, barra de agujas, gancho y cuchilla de corte de tela durante la operación, para proteger sus manos contra lesiones. Además, antes de cambiar el hilo, asegúrese de desconectar la corriente eléctrica y comprobar que la máquina está completamente parada.
4. Al mover la máquina de la mesa o colocarla de nuevo sobre la mesa, tenga cuidado para no permitir que sus dedos u otras partes de su cuerpo queden atrapados entre la máquina y la mesa, para evitar accidentes que puedan resultar en lesiones corporales o muerte.

5. Antes de retirar la cubierta de la correa y la correa en V, asegúrese de desconectar la corriente eléctrica y comprobar que la máquina y el motor están completamente parados, para evitar accidentes causados por el arranque brusco de la máquina o el motor.
6. Si se usa un servomotor con la máquina, el motor no genera ruido cuando la máquina está en reposo. Por lo tanto, asegúrese de no olvidarse de desconectar la corriente eléctrica, para evitar accidentes causados por el arranque brusco del motor.
7. Nunca use la máquina con el orificio de enfriamiento de la caja de alimentación del motor tapado, para evitar que se genere fuego por sobrecalentamiento.

Lubricación

1. Asegúrese de utilizar el aceite legítimo de JUKI y la grasa legítima de JUKI en las partes que deben lubricarse.
2. Si el aceite entra en contacto con sus ojos o cuerpo, asegúrese de eliminarla y lavarse de inmediato, para evitar la inflamación o irritación.
3. Si ingiere el aceite accidentalmente, asegúrese de consultar con un médico de inmediato, para evitar el vómito o diarrea.




Mantenimiento

1. Para evitar accidentes causados por la falta de familiaridad con la máquina, los trabajos de reparación y ajuste deben ser efectuados por un técnico de servicio debidamente familiarizado con la máquina dentro del alcance definido en el manual de instrucciones. Asegúrese de utilizar repuestos legítimos de JUKI al reemplazar cualquiera de las piezas de la máquina. JUKI no se responsabiliza por ningún accidente causado por la reparación o el ajuste indebido o el uso de repuestos que no sean los legítimos de JUKI.
2. Para evitar accidentes causados por la falta de familiaridad con la máquina o accidentes por electrocuciones, asegúrese de encargar el trabajo de reparación y mantenimiento (incluyendo el cableado) de componentes eléctricos a un técnico electricista de su compañía o a JUKI o el distribuidor en su área.
3. Cuando efectúe la reparación o el mantenimiento de la máquina que emplea partes neumáticas tal como cilindro de aire, asegúrese de retirar con antelación el tubo de suministro de aire para expulsar el aire remanente en la máquina, para evitar accidentes causados por el arranque brusco de las partes neumáticas.
4. Al término de la reparación, el ajuste y reemplazo de piezas, asegúrese de comprobar que los tornillos y tuercas estén apretados firmemente.
5. Asegúrese de limpiar la máquina periódicamente durante su uso. Antes de realizar la limpieza de la máquina, asegúrese de desconectar la corriente eléctrica y verificar que tanto la máquina como el motor estén completamente parados, para evitar accidentes causados por el arranque brusco de la máquina o el motor.
6. Antes de realizar el mantenimiento, inspección o reparación de la máquina, asegúrese de desconectar la corriente eléctrica y verificar que tanto la máquina como el motor estén completamente parados. (Para la máquina equipada con motor de embrague, el motor continuará funcionando durante un rato por inercia aun cuando se desconecte la corriente eléctrica. Por lo tanto, tenga cuidado.)
7. Si tras su reparación o ajuste, la máquina no funciona normalmente, detenga de inmediato su funcionamiento y póngase en contacto con JUKI o el distribuidor de su área para su reparación, para evitar accidentes que puedan resultar en lesiones corporales o muerte.
8. Si se ha quemado el fusible, asegúrese de desconectar la corriente eléctrica, eliminar la causa de la quemadura del fusible y reemplazar el fusible con uno nuevo, para evitar accidentes que puedan resultar en lesiones corporales o muerte.
9. Asegúrese de limpiar periódicamente el orificio de ventilación del ventilador e inspeccionar el área circundante al cableado, para evitar accidentes por fuego del motor.

Ambiente operativo

1. Asegúrese de utilizar la máquina en un ambiente no expuesto a una fuente de ruidos fuertes (ondas electromagnéticas) tal como una soldadora de alta frecuencia, para evitar accidentes causados por el malfuncionamiento de la máquina.
2. Nunca utilice la máquina en un lugar en que la fluctuación del voltaje supere el "voltaje nominal $\pm 10\%$ ", para evitar accidentes causados por el malfuncionamiento de la máquina.
3. Antes de usar cualquier dispositivo neumático tal como el cilindro de aire, asegúrese de que funcione a la presión de aire especificada, para evitar accidentes causados por el malfuncionamiento de la máquina.
4. Para utilizar la máquina en condiciones de seguridad, asegúrese de utilizarla en un ambiente que satisfaga las siguientes condiciones:
 Temperatura ambiente durante su operación: 5°C a 35°C
 Humedad relativa durante su operación: 35% a 85%
5. Puede haber condensación de rocío si la máquina se muda de un ambiente frío a uno cálido. Por lo tanto, asegúrese de conectar la corriente eléctrica después de haber esperado durante suficiente tiempo hasta que no haya señales de gotas de agua, para evitar accidentes causados por avería o malfuncionamiento de los componentes eléctricos.
6. Para garantizar la seguridad, asegúrese de detener la operación de la máquina cuando haya rayos y truenos y retire el enchufe del tomacorriente, para evitar accidentes causados por avería o malfuncionamiento de los componentes eléctricos.
7. Dependiendo de la condición de las señales de ondas radioeléctricas, la máquina podría generar ruido en el aparato de televisión o radio. Si esto ocurre, use el aparato de televisión o radio lejos de la máquina.
8. Para asegurar un ambiente adecuado de trabajo, deben observarse las normativas y reglamentos locales del país en donde se instala la máquina de coser.
 En caso de que se requiera el control de ruidos, deberán usarse protectores auditivos, orejeras u otros dispositivos de protección, de acuerdo con las normativas y reglamentos aplicables.
9. La eliminación de productos y embalajes y el tratamiento del aceite lubricante usado deben efectuarse apropiadamente de acuerdo con las leyes aplicables en el país en que se utiliza la máquina de coser.

PRECAUCIONES A TOMAR PARA UTILIZAR LA MEB-3900 EN CONDICIONES DE MAYOR SEGURIDAD

 PELI- GRO	<ol style="list-style-type: none"> 1. Para evitar accidentes causados por descarga eléctrica, nunca abra la caja de control ni toque los componentes del interior de la caja de control mientras esté posicionado en ON el interruptor de la corriente eléctrica. 2. No levante la máquina de coser para ningún otro propósito que no sea su instalación, reparación o ajuste, para evitar accidentes que puedan causar lesiones corporales por quedar alguna parte de su cuerpo atrapada por la máquina. Además, sólo un técnico de mantenimiento familiarizado con la máquina deberá levantarla para su reparación o ajuste. 3. Si encuentra que la máquina de coser está demasiado pesada para levantarla, es posible que el resorte de gas no esté funcionando bien porque se ha desgasificado. Nunca levante la máquina de coser en tal estado, ya que la máquina de coser se puede caer y las manos, dedos y brazos pueden quedar atrapados en el mismo causando lesiones graves. 4. No levante/retorne la máquina de coser de/a su posición original con dos o más trabajadores para evitar cualquier accidente que puedan causar lesiones corporales. 5. No sostenga con las manos la máquina de coser en su posición levantada para evitar cualquier accidente que pueda causar lesiones corporales. * Asegúrese de enclavar el retén de bisagra al levantar la máquina de coser para fijar firmemente la máquina en su posición levantada. 6. No sujete ninguna parte de la máquina de coser excepto la aleta en la periferia de la base en el lado anterior, para evitar cualquier accidente que pueda causar lesiones corporales. 7. No utilice la máquina de coser cuando el resorte de gas no se encuentra instalado, para evitar cualquier accidente que pueda causar lesiones corporales. 8. La cuchilla cortatela corta el material con una presión extremadamente fuerte. Nunca permita que sus manos y dedos estén cerca de la cuchilla cortatela cuando ésta está en funcionamiento, para evitar cualquier accidente que pueda causar lesiones corporales. 9. Para evitar accidentes que causen electrochoques, deje de usar la máquina de coser y apáguela si el cable de alimentación y/o conductores del cable del motor se encuentran expuestos. 10. Para evitar accidentes que causen electrochoques, asegúrese de apagar la máquina de coser primero en caso de que sea necesario abrir el interruptor de la corriente eléctrica.
 ADVER- TENCIA	<ol style="list-style-type: none"> 1. Para evitar lesiones corporales, al hacer que el cabezal de la máquina vuelva de su posición elevada a su posición original, hágalo después de confirmar que no haya ningún componente o herramienta debajo del resorte de gas. 2. Para evitar lesiones corporales o daños a la máquina de coser, tenga cuidado para que ningún componente o herramienta cause daños a la sección de la varilla del muelle de gas en la cubierta inferior. 3. Para evitar lesiones corporales, reemplace de inmediato el muelle de gas con uno nuevo cuando la sección de la varilla del muelle de gas no funciona debidamente por presentar algún desperfecto o problema, o se considera defectuoso el muelle. Para evaluar su defectuosidad, consulte la sección "Norma para juzgar cuándo reemplazar el muelle de gas". [No utilice ningún muelle que no sea el muelle de gas genuino de JUKI (Pieza № 40100390).] 4. Par protegerse contra lesiones corporales y avería de la máquina de coser, mantenga su cabello, accesorios, etc. alejados de la palanca tomahilos de la máquina de coser durante el cosido, ya que los mismos se pueden enredar en la palanca.
 PRECAU- CIÓN	<ol style="list-style-type: none"> 1. Para evitar lesiones personales, nunca opere la máquina cuando no esté montada la cubierta de la correa, el protector de dedos, el protector de ojos o cualquier otro dispositivo de seguridad. 2. Para evitar lesiones personales, nunca acerque sus dedos a la cuchilla cortadora de tela ni a la cuchilla cortadora de hilo de bobina cuando esta enchufada la corriente o durante la operación de la máquina de coser. 3. Para evitar lesiones personales, nunca ponga sus dedos debajo de la cubierta de la barra de aguja mientras esté funcionando la máquina.



PRECAUCIÓN

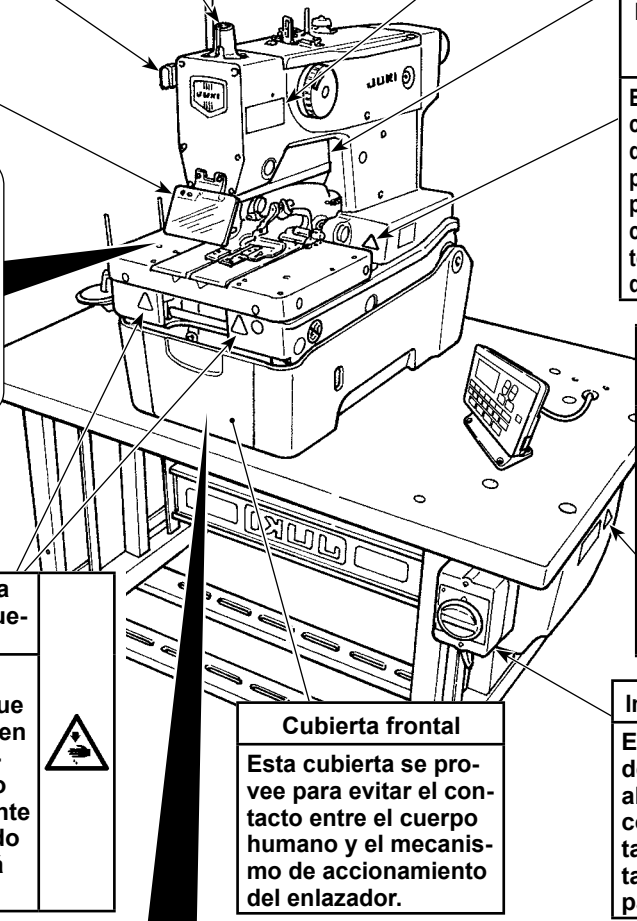
4. Para evitar lesiones personales y prevenir averías en la máquina de coser, cerciórese de que no hay ninguna persona ni objeto junto la máquina de coser cuando eleve el cabezal de la máquina.
5. Al fine di evitare possibili ferimenti, non usare la macchina per cucire quando la molla a gas è rimossa.
6. Para evitar accidentes causados por arranque brusco de la máquina de coser, posicione en OFF el interruptor de la corriente eléctrica cuando la máquina este inclinada o con las cubiertas quitadas.
7. El motor no produce ruido cuando la máquina está parada. Para evitar accidentes causados por un arranque brusco de la máquina de coser, posicione sin falta en OFF el interruptor de la corriente eléctrica cuando pare la máquina.
8. Para evitar accidentes causados por descargas eléctricas, no opere la máquina cuando el alambre de puesta a tierra esté desconectado.
9. Para evitar accidentes causadas por sacudidas eléctricas y daños de componentes eléctricos, posicione en OFF de antemano el interruptor de la corriente eléctrica en caso de insertar o extraer conectores o el enchufe de la corriente eléctrica.
10. Tenga cuidado al manipular este producto para evitar que le caiga agua o aceite o causarle caídas o golpes etc., dado que este producto es un instrumento de precisión.
11. Para protegerse contra lesiones corporales, mantenga sus manos y dedos alejados del sujetaprendas cuando éste se encuentra en funcionamiento.
12. Para protegerse contra lesiones corporales, mantenga sus manos y dedos alejados del halador del hilo y palanca tomahilos cuando la máquina de coser se encuentra en funcionamiento.
13. Par protegerse contra lesiones corporales y avería de la máquina de coser, no ponga sus manos en la sección de apertura de la cara frontal de la base cuando la máquina de coser se encuentra en funcionamiento.
14. El aire de alta presión es expulsado de la válvula de solenoide. Para evitar accidentes inesperados, manténgase alejado del puerto de escape de la válvula de solenoide cuando la máquina de coser se encuentra en funcionamiento.
15. Para evitar problemas de visión, no mire directamente a la lámpara LED.
16. Para evitar lesiones corporales, asegúrese de cerrar la cubierta frontal antes de arrancar la máquina de coser y cuando la máquina de coser se encuentra en funcionamiento.
17. En un entorno doméstico, este producto podría causar radiointerferencias, en cuyo caso el usuario deberá tomar medidas correctivas al respecto.


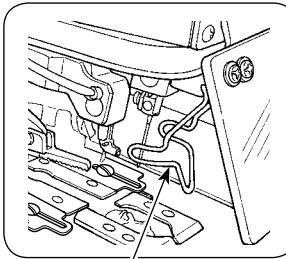


PRECAUCIONES EN LA OPERACIÓN

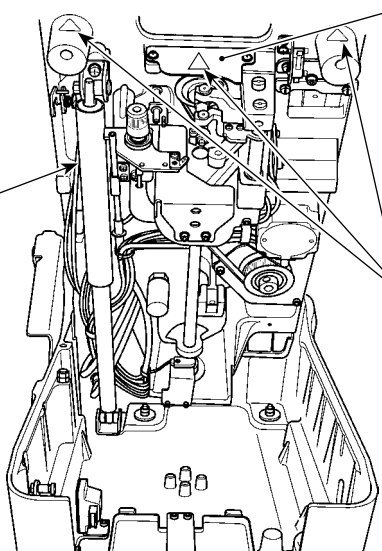



1. Nunca opere la máquina de coser sin antes lubricar el cabezal de la máquina.
2. Quite bien el polvo acumulado en las respectivas secciones de la máquina de coser cuando termine el trabajo.
3. Conecte la alimentación apropiada para la tensión y fase de la máquina de coser.
4. Los patrones estándar se han preparado de antemano, en los patrones Nos. 88 a 99. La velocidad de cosido y la tensión del hilo se pueden cambiar, pero, la configuración no se puede cambiar. Cuando tenga que cambiar la configuración, copie la configuración al No. de patrón a cambiar.
5. La temperatura en la caja de control es monitoreada constantemente para que el ventilador de enfriamiento funcione/se detenga en función de cambios de temperatura. Por lo tanto, es necesario inspeccionar periódicamente el agujero de ventilación y el área circundante al cableado.
6. No opere la máquina de coser con los materiales a coser apilados sobre su falda. Los materiales podrían quedarse atrapados entre la base de transporte y la base, causando el agarrotamiento de la máquina de coser.
7. No utilice la cuchilla cortatela sin el guardacuchilla instalado; de lo contrario, el brazo de la cuchilla y el eje oscilante pueden interferirse y causar rotura.

DISPOSITIVOS DE SEGURIDAD Y ETIQUETAS DE ADVERTENCIA



<p>Interruptor de parada temporal</p> <p>Pulse este interruptor para detener la máquina de coser en caso necesario durante su operación.</p>	<p>Cubierta de la barra de agujas</p> <p>Esta es una cubierta para evitar el contacto entre el cuerpo humano y la barra de agujas.</p>	<p>Etiqueta de advertencia (Véase la etiqueta de advertencia en la página i.)</p> <p>Esta etiqueta indica las precauciones mínimas que se deben tomar al operar la máquina de coser.</p>	<p>Cubierta para el engranaje giratorio</p> <p>Cubierta para evitar que el cuerpo humano haga contacto con el engranaje giratorio</p>
<p>Cubierta de protección ocular</p> <p>Esta cubierta es para proteger los ojos y evitar su lesión en caso de rotura de la aguja.</p>	<p>Etiqueta de advertencia para evitar riesgos de quedar atrapado</p> <p>Esta es la etiqueta de precaución para evitar que los dedos y manos queden atrapados en la base de transporte cuando la máquina de coser está en funcionamiento. (Dos ubicaciones, en la derecha e izquierda.)</p> 		
 <p>Guardamano</p> <p>Esta cubierta es para evitar el contacto entre los dedos y la aguja.</p>	<p>Etiqueta de advertencia para evitar riesgos de quedar atrapado</p> <p>Esta es la etiqueta de precaución para evitar que los dedos y manos queden atrapados entre el mecanismo enlazador ubicado dentro de la abertura frente a la base y la base cuando la máquina de coser está en funcionamiento.</p> 		<p>Etiqueta de peligro de electrochoques</p> <p>Para protección contra electrochoques, esta etiqueta indica las precauciones de seguridad a tomar para evitar riesgos de electrochoques.</p>  (Tipo UE) <p>(Véase la "Etiqueta de peligro de electrochoques" en la página i.)</p>
	<p>Cubierta frontal</p> <p>Esta cubierta se provee para evitar el contacto entre el cuerpo humano y el mecanismo de accionamiento del enlazador.</p>	<p>Interruptor de corriente eléctrica</p> <p>Este interruptor se utiliza para desconectar la unidad de alimentación de la máquina de coser de la fuente de alimentación eléctrica. Se utiliza también como interruptor de parada de emergencia.</p>	

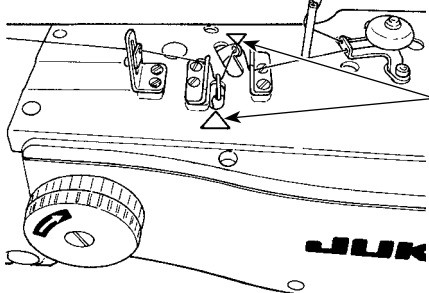



<p>Muelle de gas</p> <p>Esta es la parte para reducir el peso de la máquina de coser y garantizar la seguridad al levantar/retornar la máquina de coser de/a su posición original. La máquina de coser es muy pesada. No se debe levantar la máquina de coser cuando el muelle de gas no está funcionando; de lo contrario, existe el riesgo de que se causen lesiones corporales. * Antes de utilizar la máquina de coser, lea cuidadosamente la descripción consignada en "10-14. (6) Norma para juzgar cuándo reemplazar el muelle de gas" y "10-14. (7) Reemplazo del muelle de gas", del MANUAL DE INSTRUCCIONES para MEB-3900.</p>	<p>Cubierta de leva del enlazador</p> <p>Esta cubierta evita que los dedos o manos queden atrapados en la parte móvil del mecanismo del enlazador cuando la máquina de coser se encuentra en funcionamiento.</p>	<p>Etiqueta de advertencia para evitar riesgos de quedar atrapado</p> <p>Esta etiqueta de advertencia es para evitar que las manos queden atrapadas entre la base y la máquina de coser al retornar la máquina a su posición original.</p> 
---	---	---

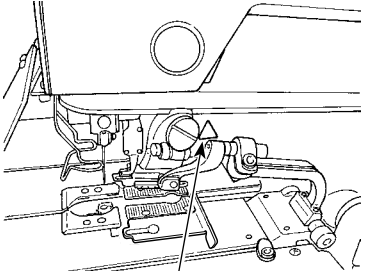



PRECAUCIÓN


Asimismo, tenga en cuenta que los dispositivos de protección tales como la "cubierta de protección ocular" y el "guardamano" algunas veces se omiten en los dibujos, ilustraciones y figuras que se incluyen en el Manual de Instrucciones con fines explicativos. En la práctica, nunca retire tales dispositivos de protección.

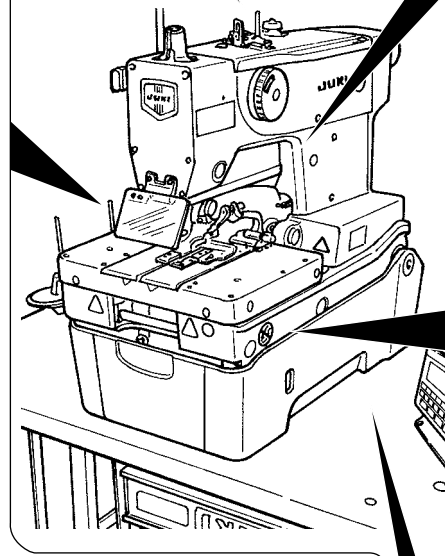



<p>Etiqueta de advertencia para evitar riesgos de quedar atrapado</p> <p>Esta es la etiqueta de precaución para evitar que los dedos y manos queden atrapados entre la palanca tomahilos y el extractor de hilos cuando la máquina de coser está en funcionamiento.</p>	
--	---

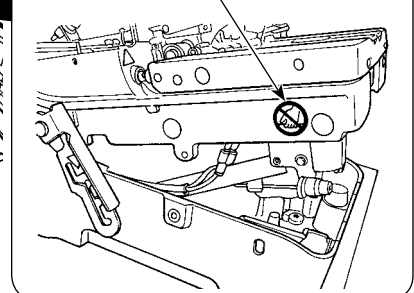



<p>Etiqueta de advertencia para evitar riesgos de quedar atrapado</p> <p>Esta etiqueta de advertencia es para evitar que los dedos y manos queden atrapados en la cuchilla cortatela.</p>	
--	---

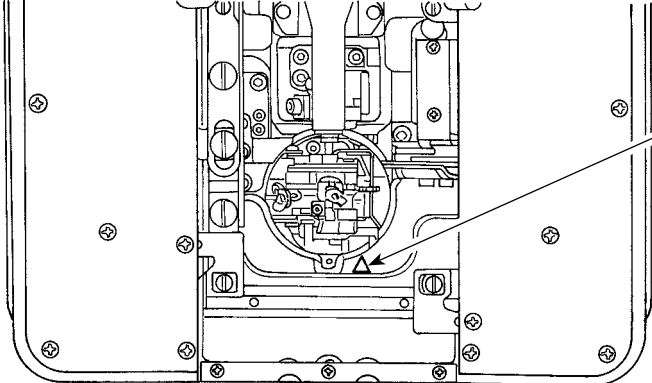
<p>Enclavamiento para levantar/bajar la máquina de coser</p> <p>Esta es la parte para enclavar la máquina de coser y evitar su levantamiento, excepto en caso de su instalación, reparación o ajuste, protegiéndose así contra la caída accidental de la máquina de coser.</p>	
---	---




<p>Etiqueta de prohibición de sujetar, cinta de precaución</p> <p>Esta etiqueta de advertencia es para indicar las partes que no deben sujetarse con las manos al levantar la máquina de coser de su posición original. (Dos ubicaciones, en la derecha e izquierda.)</p>	
--	---



<p>Etiqueta de advertencia para evitar riesgos de quedar atrapado</p> <p>Esta etiqueta de advertencia es para evitar que los dedos y manos queden atrapados en el retén de bisagra.</p>	
<p>Retén de bisagra</p> <p>Esta parte se utiliza al levantar la máquina de coser para su instalación, reparación o ajuste, y enclavarla en su posición levantada, de modo de evitar la caída accidental de la máquina de coser que puede resultar en lesiones corporales.</p> <p>Esta parte se utiliza también como retén para mantener la máquina de coser en su posición intermedia, de modo de proteger al operador u operadora contra el riesgo de quedar atrapado en la máquina al hacer que ésta retorne a su posición original.</p>	



<p>Etiqueta de advertencia para evitar riesgos de quedar atrapado</p> <p>Esta es la etiqueta de precaución para evitar que los dedos o manos queden atrapados en la parte móvil del mecanismo de la ménsula del enlazador cuando la máquina de coser se encuentra en funcionamiento.</p>	
---	---