

РУССКИЙ

МЕВ-3200С

**Устройство зажима игольной нити
ИНСТРУКЦИЯ ПО ЭКСПЛУАТАЦИИ**

СОДЕРЖАНИЕ

1. ПЕРЕД УСТАНОВКОЙ И РАБОТОЙ УСТРОЙСТВА ЗАЖИМА ИГОЛЬНОЙ НИТИ.....	1
(1) Как установить блок зажима игольной нити (когда установлен направляющий нитенаправитель (32051708))	1
(2) Как установить блок зажима игольной нити (когда установлен направляющий нитенаправитель (40023465))	2
2. МОНТАЖ УСТРОЙСТВА ЗАЖИМА ИГОЛЬНОЙ НИТИ	3
3. ПОДСОЕДИНЕНИЕ ПНЕВМАТИЧЕСКИХ КОМПОНЕНТОВ	4
4. НАЛАДКА ПНЕВМАТИЧЕСКИХ КОМПОНЕНТОВ	6
(1) Наладка силы зажима нити (регулятор давления)	6
(2) Наладка регулятора скорости.....	6
5. НАСТРОЙКА ПЕРЕКЛЮЧАТЕЛЯ ПАМЯТИ	7
6. АЛАДКА ДЛИНЫ ОСТАЮЩЕЙСЯ ИГОЛЬНОЙ НИТИ	7

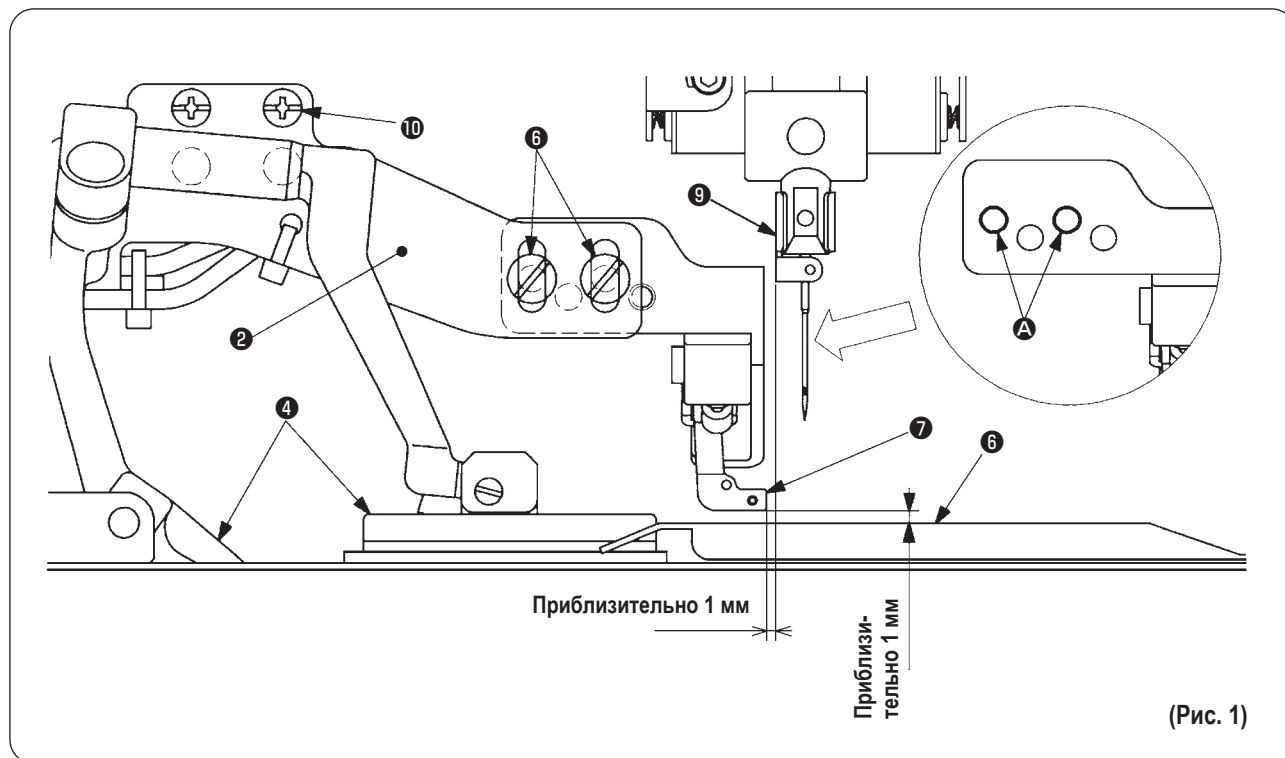
1. ПЕРЕД УСТАНОВКОЙ И РАБОТОЙ УСТРОЙСТВА ЗАЖИМА ИГОЛЬНОЙ НИТИ

(1) Как установить блок зажима игольной нити (когда установлен направляющий нитенаправитель (32051708))

Для использования установите комплект устройства зажима игольной нити **7** в отверстии под винт слева **A** и близко к игле. В этом случае, длина зажимаемой игольной нити может быть отрегулирована до короткой процедурой "**6. АЛАДКА ДЛИНЫ ОСТАЮЩЕЙСЯ ИГОЛЬНОЙ НИТИ**" стр.7. Кроме того, может быть облегчено вращение игольной нити в начале шитья. (На игловодителе не имеется какого-либо нитенатяжного диска).



Предостережение Установите компенсацию натяжения игольной нити (U09) на "0" при использовании этого устройства. Когда значение будет установлено на более высокое, длина остающейся игольной нити будет непостоянной.

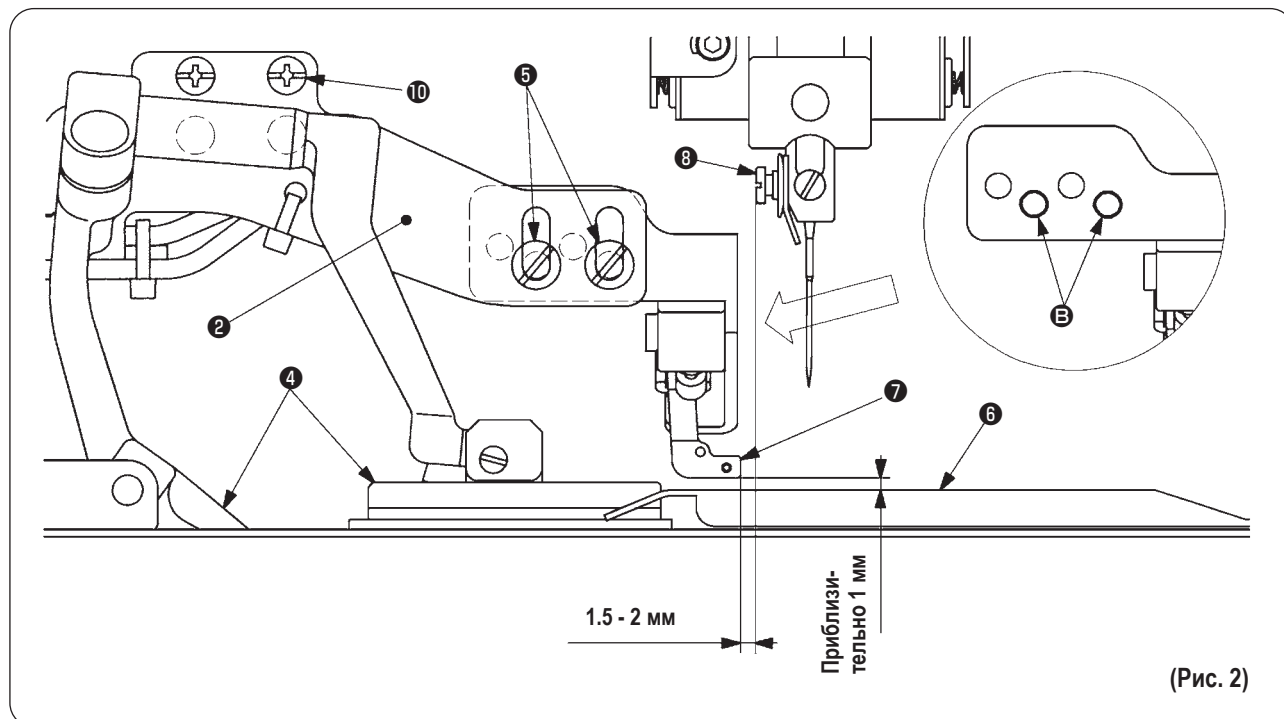


(2) Как установить блок зажима игольной нити (когда установлен направляющий нитенаправитель (40023465))

Измените установочное положение комплекта устройства зажима игольной нити 7 на отверстие под винт на правой стороне 6, (отдалите его от иглы), и для использования наладьте зазор между установочным винтом нитенатяжного диска и ним от 1,5 до 2 мм.



Установите компенсацию натяжения игольной нити (U09) на "0" при использовании этого устройства. Когда значение будет установлено на более высокое, длина остающейся игольной нити будет непостоянной.

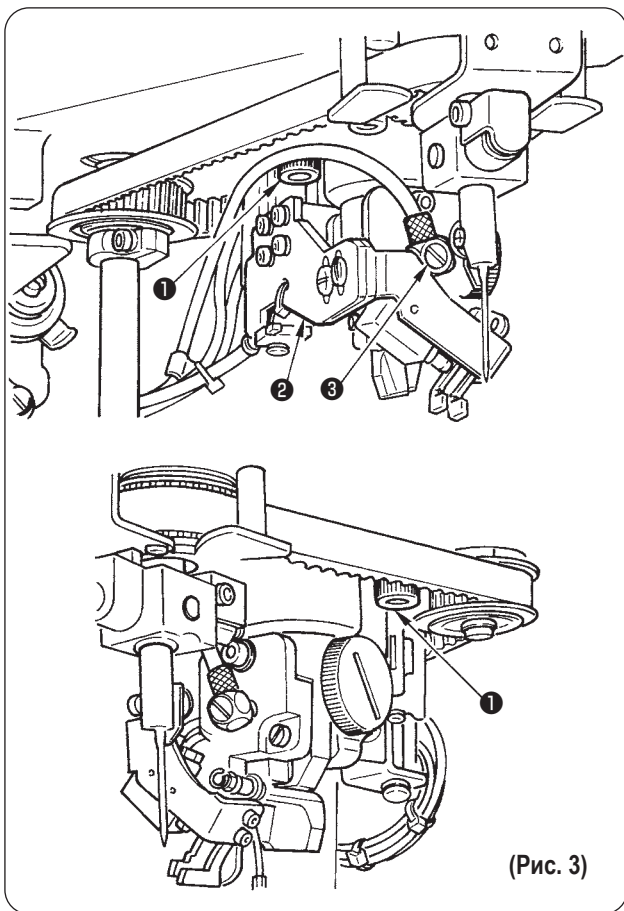


2. МОНТАЖ УСТРОЙСТВА ЗАЖИМА ИГОЛЬНОЙ НИТИ



ПРЕДУПРЕЖДЕНИЕ: :

Выключите электропитание прежде, чем начать работу, чтобы предотвратить несчастные случаи, вызванные неожиданным запуском швейной машины.




- 1) Выключите электропитание и отключите подачу воздуха.
- 2) Удалите блоки зажима, левый и правый.
- 3) Измените установочное положение муфты **3** в направлении приблизительно 60° так, чтобы устройство зажима игольной нити не сталкивалось с пневмопроводом.
- 4) Удалите два установочных винта втулки прямого привода **1**, расположенные сзади, и закрепите устройство зажима игольной нити **2** двумя установочными винтами втулки прямого привода **1**.




1. При установке устройства зажима игольной нити, используйте шестигранный ключ гаечковерта (32025603), поставляемый с устройством в качестве комплектующей детали.
2. Установите устройство зажима игольной нити **2** так, чтобы оно располагалось почти параллельно направлению шитья.

Обратитесь к рис. 2/3 ниже. (После выполнения процедур до раздела "4. Регулировка пневматических компонентов")

- 5) Прикрепите правый и левый узлы прижима **4**.
- 6) Ослабьте крепёжные винты **5** (2 шт.) для зажима игольной нити.
- 7) Включите питание и воздух.

8) Нажмите кнопку .

9) Нажмите кнопку .

10) Поворачивайте игловодитель вправо и влево рукой, чтобы отрегулировать направление направляющих игольной нити **9 / 8**, как показано на рис. 2/3.

11) Поверните шкив для перемещения иглопровода вверх и вниз и остановите его в положении, когда игла находится ближе всего к зажиму игольной нити.

12) Нажмите кнопку (01) "Кнопка прижима", чтобы опустить прижимную лапку.

13) Нажмите на кнопку (09) "Зажим игольной нити", чтобы опустить зажим игольной нити.

14) Отрегулируйте зазор между крышкой нитеобрезателя петлителя **6** и зажимом игольной нити **7**, а также зазор между направляющими игольной нити **9 / 8** соответствующим образом. Затем затяните винты крепления зажима игольной нити **5** (две штуки). Вышеупомянутые зазоры можно также отрегулировать с помощью четырёх установочных винтов **10**.

15) После регулировки поработайте на швейной машине в тестовом режиме, чтобы убедиться, что игловодитель не соприкасается с зажимом игольной нити.



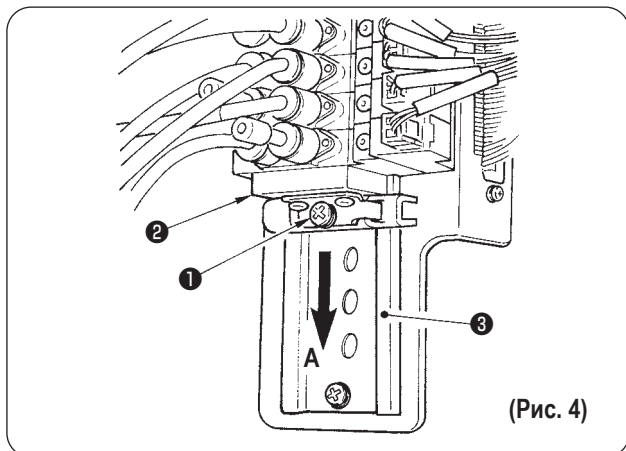
1. Установите комплект устройства зажима игольной нити **7** так, чтобы нижняя поверхность комплекта устройства зажима игольной нити **7** была почти параллельна блоку зажима или крышке ножа обрезки нити петлителя.
2. Подгоните зазор между крышкой ножа обрезки нити петлителя **6** и комплекта устройства зажима игольной **7** к фактическому швейному материалу так, чтобы швейный материал не приходил в соприкосновение с комплектом устройства зажима игольной нити **7**.

3. ПОДСОЕДИНЕНИЕ ПНЕВМАТИЧЕСКИХ КОМПОНЕНТОВ

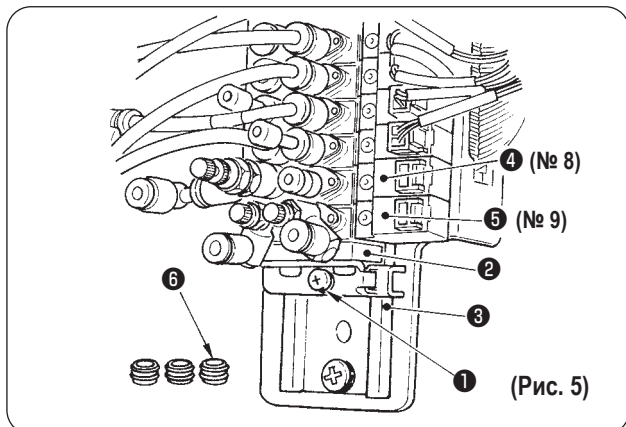


ПРЕДУПРЕЖДЕНИЕ: :

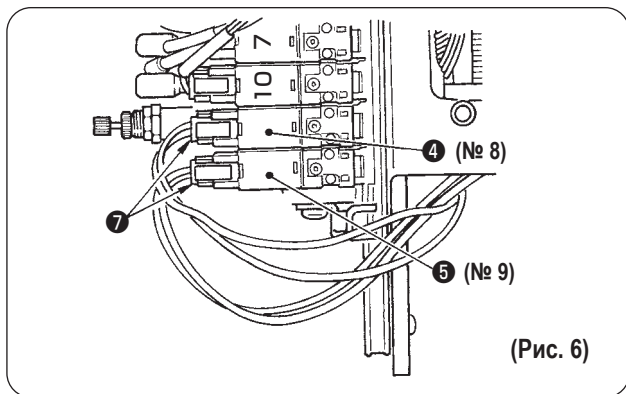
Выключите электропитание прежде, чем начать работу, чтобы предотвратить несчастные случаи, вызванные неожиданным запуском швейной машины.



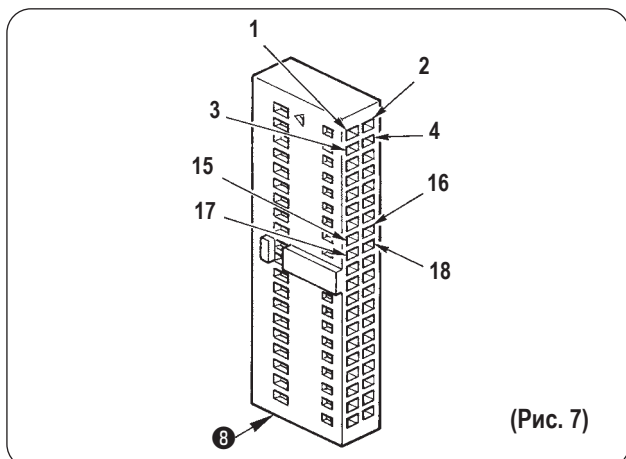
(Рис. 4)



(Рис. 5)



(Рис. 6)



(Рис. 7)

- 1) Ослабьте установочный винт **1** в концевом блоке, потяните концевой блок **2** в направлении А, чтобы снять его с направляющей **3**.
- 2) Вставьте на места электромагнитные клапаны **4** и **5** в порядке, как показано на рисунке. (Редукционный клапан **4** располагается выше).
- 3) Вставьте концевой блок **2** на направляющую **3** и затяните установочный винт **1**, приводя концевой блок в тесный контакт с электромагнитным клапаном.



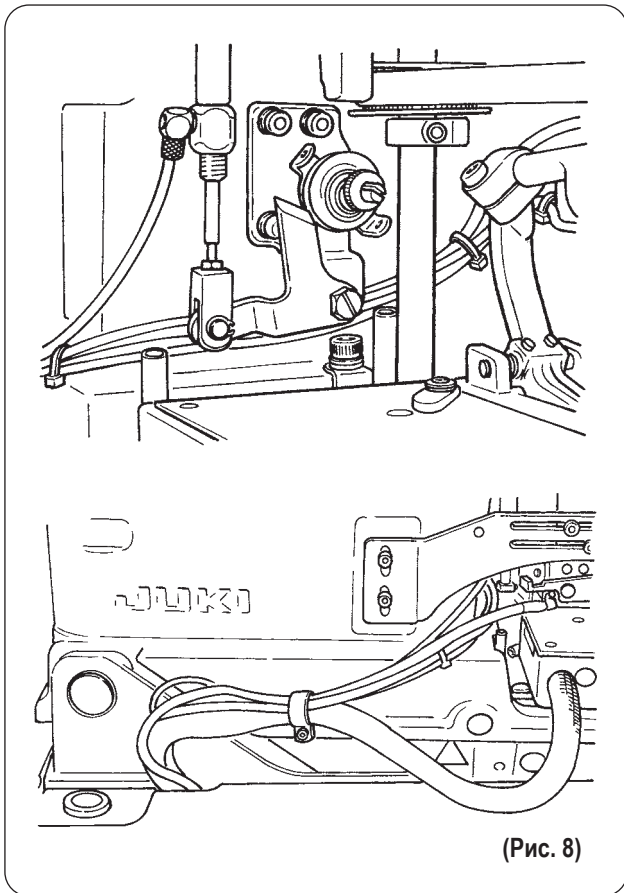
1. При затягивании установочного винта **1**, когда соответствующие электромагнитные клапаны не входят в тесный контакт с концевым блоком, будет вызываться утечка воздуха. Будьте осторожны, чтобы не было какого-либо зазора между ними.
2. Убедитесь, что присоединили втулки **6** (3 шт.), поставляемые с устройством в качестве комплектующих деталей к соответствующим электромагнитным клапанам.

- 4) Подсоедините провода электромагнитного клапана **7** к соответствующим электромагнитным клапанам **4** и **5**.
- 5) Введите штырьки провода электромагнитного клапана **7** в назначенные положения разъема **8**.

	Электромагнитный клапан №	Цвет провода	Разъем №
4	№ 8	Красный	15
4	№ 8	Черный	16
5	№ 9	Красный	17
5	№ 9	Черный	18

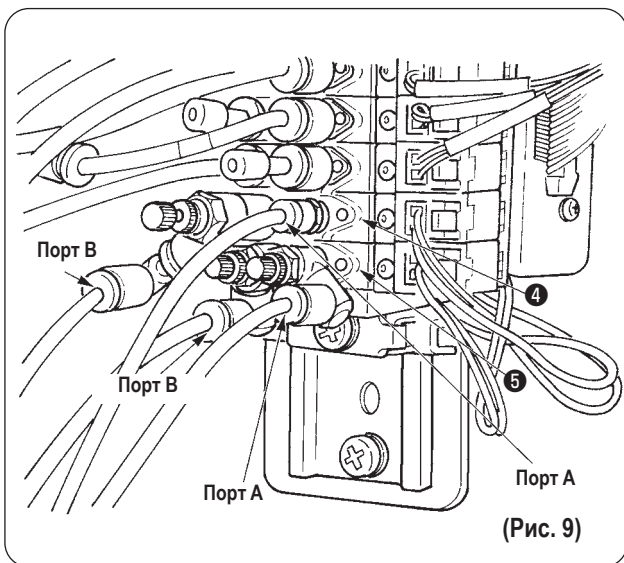


Не имеется каких-либо меток "8" и "9" на электромагнитных клапанах **4** и **5**, поставляемых с этим устройством в качестве комплектующих деталей.



(Рис. 8)

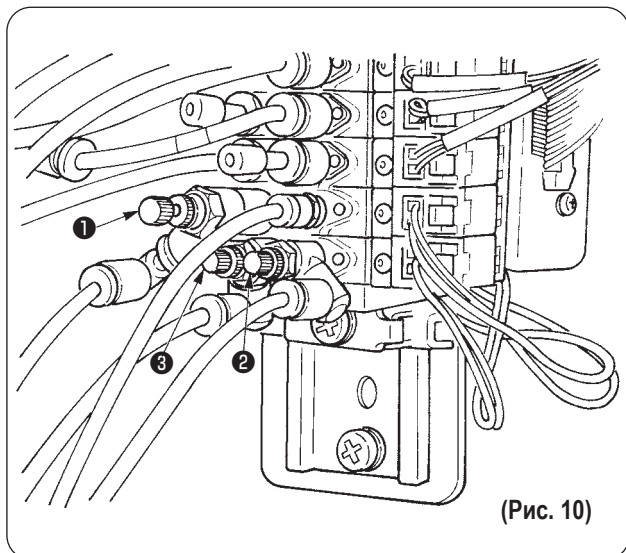
- 6) Вытяните провода вверх до низа стола, как показано на рисунке слева, и закрепите их крепежными лентами, поставляемыми с устройством в качестве комплектующих деталей.



(Рис. 9)

- 7) Соедините пневмопровод на стороне, где зажим игольной нити подходит близко к порту В (регулятор давления электромагнитного клапана ④) электромагнитного клапана ④.
- 8) Соедините пневмопровод на стороне, где зажим игольной нити подходит близко к порту А (соединение на стороне разъема электромагнитного клапана ④) электромагнитного клапана ④.
- 9) Соедините пневмопровод на стороне, где зажим игольной нити поднимается к порту В (сторона, где нет разъема электромагнитного клапана ⑤) электромагнитного клапана ⑤.
- 10) Соедините пневмопровод на стороне, где зажим игольной нити опускается к порту А (сторона, где имеется разъем электромагнитного клапана ⑤) электромагнитного клапана ⑤.

4. НАЛАДКА ПНЕВМАТИЧЕСКИХ КОМПОНЕНТОВ



(1) Настройка силы зажима нити (регулятор давления)

Настройте регулировочный винт ❶ клапана регулятора давления и настройте силу зажима нити в соответствии с используемой нитью так, чтобы нить беспрепятственно выходила из зажима игольной нити во время шитья.

Норма : настройте силу, поворачивая регулировочный винт ❶ приблизительно 10 раз от состояния полного затвора до его открытия

• Когда сила зажима большая:

1. Может произойти поломка иглы.
2. Могут возникать стежки на лицевой стороне шитья.

• Когда сила зажима малая:

3. Игольная нить может не зажиматься.
4. Нить может отрываться во время зажима.



(2) Настройка регулятора скорости

Настройте регуляторы скорости ❷ и ❸ соответственно до такой степени, когда нет каких-либо толчков при перемещении устройства зажима игольной нити вверх или вниз.

1. Если операция перемещения вверх/вниз устройства чрезмерно задерживается, не может быть налажена синхронизация работы, и может произойти сбой в работе зажима игольной нити, или устройство может столкнуться с другими компонентами.
2. Если операция перемещения вверх/вниз устройства чрезмерно ускорено, может вызываться поломка компонентов устройства зажима игольной нити.



5. НАСТРОЙКА ПЕРЕКЛЮЧАТЕЛЯ ПАМЯТИ

Установите переключатель памяти № 59 (настройка зажима игольной нити) в положение "1" (разрешить).

■ Переключатель памяти

№.	Функция	Стандартное значение	Стандартное значение	Диапазон установок	Единица
U59	Настройка зажима игольной нити	0: Без 1: С	0	0 - 1	-
U60	Количество стежков для разблокировки зажима игольной нити	Количество стежков от начала шитья до разблокировки зажима игольной нити	5	0 - 99	Количество стежков
K23	Величина перемещения для блокировки зажима игольной нити	Количество движения от конца шитья до блокировки зажима игольной нити	23	0 - 50	мм

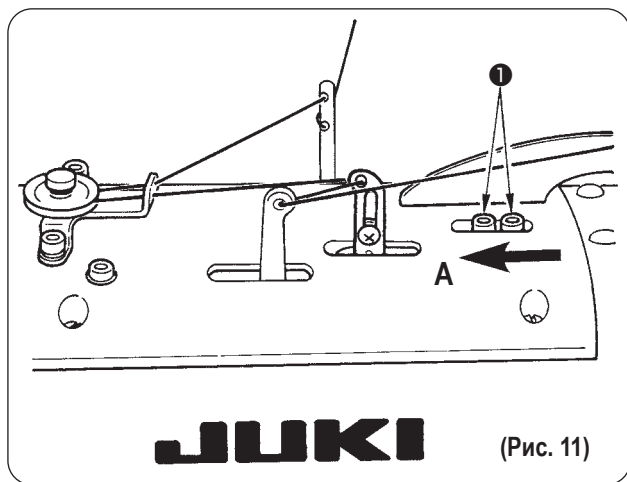


Измените заданное значение переключателя памяти U60 так, чтобы игольная нить могла аккуратно строчиться в соответствии с условиями шитья. В случае увеличения заданного значения, будьте осторожны в отношении возникновения помех с продольной направляющей.

6. АЛАДКА ДЛИНЫ ОСТАЮЩЕЙСЯ ИГОЛЬНОЙ НИТИ

Как норма, налаживают длину остающейся игольной нити до короткой так, чтобы можно было аккуратно прокатывать зажатую нить. Швейная машина, снабжённая "функцией двойного действия вытягивания игольной нити", может регулировать длину зажимаемой игольной нити до короткой в следующей процедуре, и в начале шитья может быть облегчена прокатка игольной нити.

Можно прокатывать нить приблизительно 20 мм до длины пошива. (Бывают случаи, когда прокатка не может быть стабильной даже в случае нити более 20 мм в зависимости от условий шитья).



(Рис. 11)

Когда желательным является ещё более укоротить длину остающейся нити, ослабьте винты ❶ и сдвиньте винты ❶ в направлении знака стрелки А.



Когда величина вытягивания игольной нити чрезмерно мала:

1. Нить может выскользывать из иглы.
2. Может произойти сбой в работе - образования узелков нити в начале шитья.
3. Может произойти поломка иглы.