

# ***PARTS LIST***

## **MB-1800 Series PARTS LIST**

下記 URL (PARTS Website/PC サイト) より、便利な検索機能のついた Web Parts Book をご利用頂けます。  
ご利用には会員登録が必要です。(無料)

<https://juki.aftama.com/JUKI/JA>

You can use a Web Parts Book with a convenient search function from the URLs (PARTS Website/PC-site)  
below. To use the PARTS Website, free membership registration is required.

<https://juki.aftama.com/JUKI/EN>

## HOW TO MAKE USE OF THIS PARTS LIST

### 1.Explanation of codes

1)"\*" mark.....means this part is changed from the previous parts book.

As to the details of the change, refer to the "List for information of change".

2)"#01".....refer to "Note" explanation at bottom of page.

### 2.Codes on the "Qty" column

- Each numeral indicates the number of parts required.
- "0.1" and "2.5" indicate the length (in meters) of the respective parts.

3.Parentheses mean that the corresponding part is a subpart that constructs an assembly part.

4.Dotted lines on the Figures indicate assembly parts.

## パーツリストご利用に際して

### 1."注記"欄の記号説明

1) "\*"印..... 前回のパーツブックに比較して今回変更された部品を意味します。  
変更内容は、"変更情報リスト"を参照してください。

2) "#01"..... ページ下の"注記"の説明を参照してください。

2.数量欄の数字は、個数を表し、0.1、2.5等の数値は、長さ(単位メートル)を表します。

3.数量欄の( )は、組部品を構成している子部品であることを意味します。

4.イラストページの-----枠は、組構成であることを意味します。

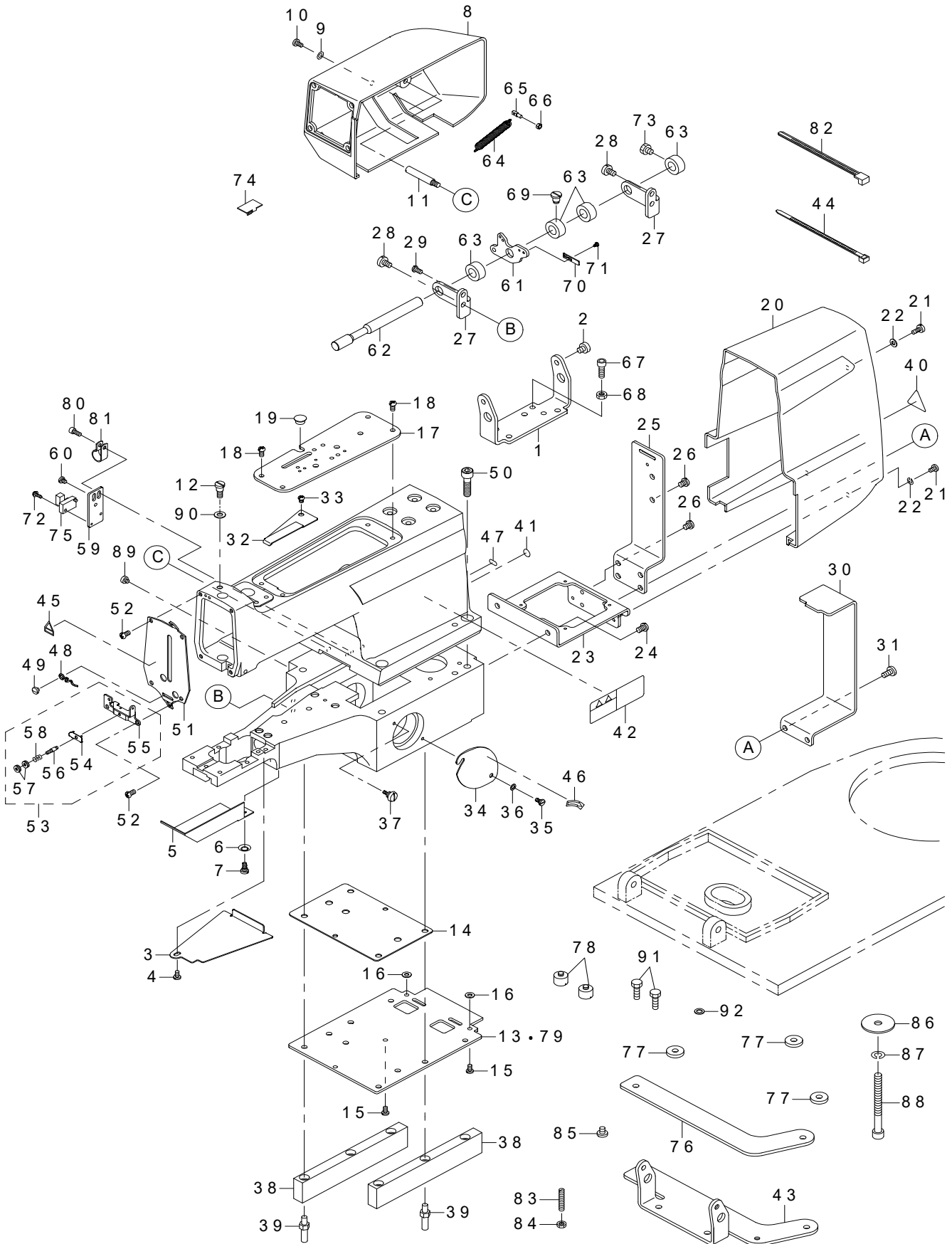
# CONTENTS

## 目次

1. FRAME & MISCELLANEOUS COVER COMPONENTS .....	1
頭部・外装関係	
2. BUTTON CLAMP MECHANISM COMPONENTS .....	3
ボタンつまみ関係	
3. LOOPER SHAFT MECHANISM COMPONENTS .....	5
ルーバ軸関係	
4. THREAD TENSION RELEASE COMPONENTS .....	7
糸調子関係	
5. FEED MECHANISM COMPONENTS .....	9
送り関係	
6. PRESSER LIFTER & THREAD CUTTER COMPONENTS .....	11
押え上げ・糸切り関係	
7. NEEDLE BAR & NEEDLE DRIVING PULLEY SHAFT COMPONENTS .....	13
針棒・駆動軸関係	
8. TRANSMISSION COMPONENTS .....	15
電装関係	
9. TABLE COMPONENTS .....	17
脚卓関係	
10. ACCESSORIE PARTS COMPONENTS .....	19
付属品関係	
11. WIPER COMPONENTS (MB-1800A,MB-1800B,MB-1800C OPTION) .....	21
ワイパー関係 (MB - 1800 A, MB - 1800 B, MB - 1800 C オプション)	
12. BUTTON CLAMP MECHANISM COMPONENTS (FOR MB-1800A) .....	23
ボタンつまみ関係 (MB - 1800 A 用)	
13. ATTACHMENT COMPONENTS FOR MODEL MB-1800 (1).....	25
MB - 1800アタッチメント関係 (1)	
14. ATTACHMENT COMPONENTS FOR MODEL MB-1800 (2).....	27
MB - 1800アタッチメント関係 (2)	
15. ATTACHMENT COMPONENTS FOR MODEL MB-1800 (3).....	29
MB - 1800アタッチメント関係 (3)	
16. ATTACHMENT COMPONENTS FOR MODEL MB-1800 (4).....	31
MB - 1800アタッチメント関係 (4)	
17. LIST FOR INFORMATION OF CHANGE.....	32
変更情報リスト	
NUMERICAL INDEX OF PARTS.....	33
索引	

# 1. FRAME & MISCELLANEOUS COVER COMPONENTS

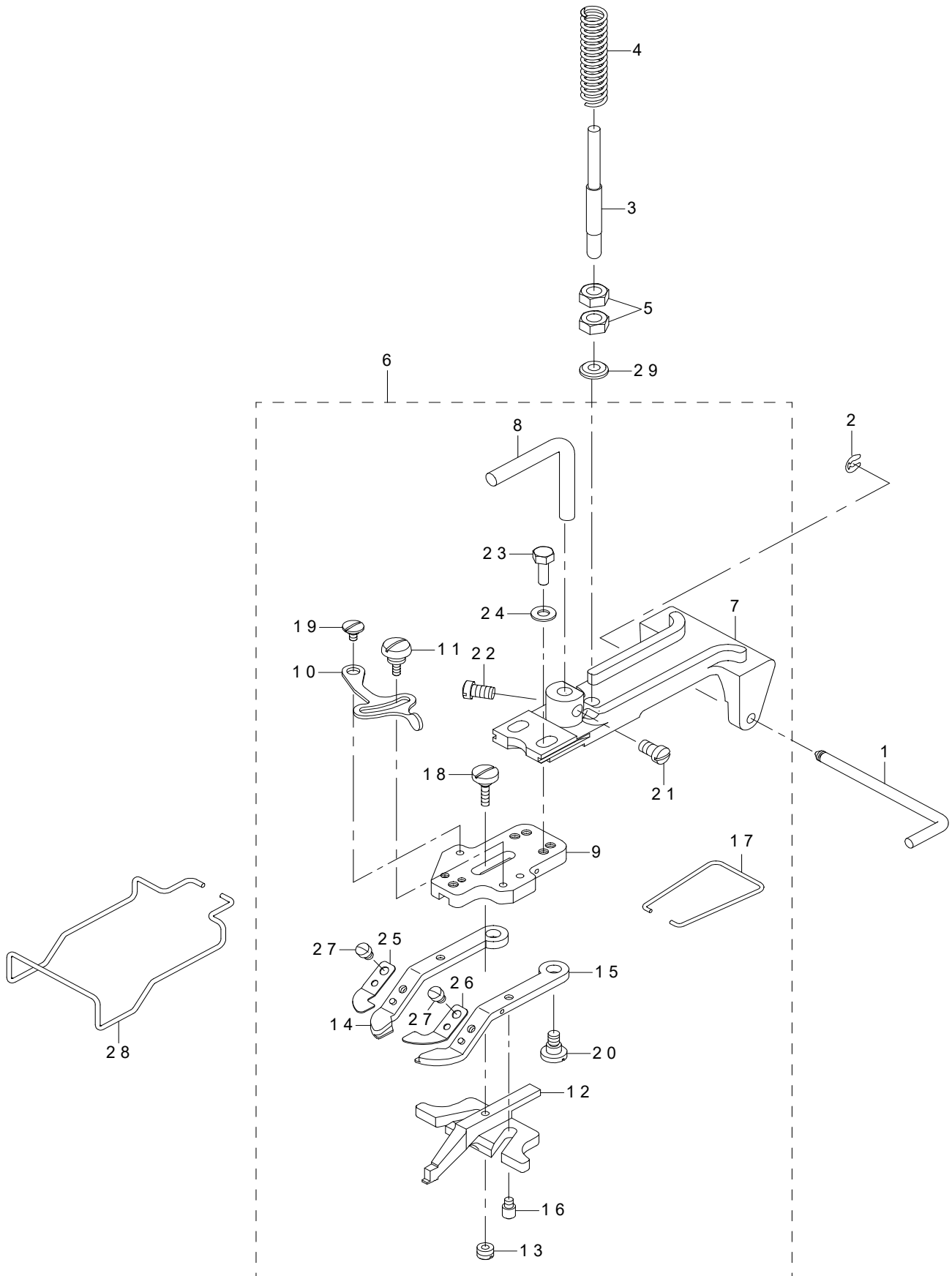
頭部・外装関係



REF.NO	NOTE	PART NO	DESCRIPTION	品名	Qty
1	#04	146-00605	MACHINE SUB-BASE	ベットトリツケダイ	1
2		SS-6660710-TP	SCREW 1/4-40 L=7	ヒラネジ 1/4-40 L=7	2
3		146-01801	BED COVER	ベットカバー	1
4		SS-7110840-SP	SCREW 11/64-40 L=7.8	マルヒラネジ 11/64-40 L=7.8	1
5		146-00902	LOOPER COVER	ルーバカバー	1
6		WS-0650389-KP	SPRING WASHER 6.5X14.0X1.7	バネサガネ 6.5X14X1.7	1
7		SD-0600271-SP	HINGE SCREW D=6 H=2.7	ダンネジ D=6 H=2.7	1
8		146-01009	SIDE COVER	ソクメンカバー	1
9		WP-0501016-SD	WASHER 5X10.5X1	ヒラザガネ 5X10.5X1	2
10		SS-7110840-SP	SCREW 11/64-40 L=7.8	マルヒラネジ 11/64-40 L=7.8	2
11		D8232-555-B00	BELT COVER SUPPORT	ベルトカバー シチユウ	2
12		SD-0790641-SP	HINGE SCREW D=7.94 H=6.4	ダンネジ D=7.94 H=6.4	1
13		146-00407	BASE COVER	テイメンカバー	1
14		146-00506	BASE COVER PACKING	テイメンカバーパッキン	1
15		SS-7110840-SP	SCREW 11/64-40 L=7.8	マルヒラネジ 11/64-40 L=7.8	4
16		WP-0501016-SD	WASHER 5X10.5X1	ヒラザガネ 5X10.5X1	2
17		146-00704	TOP COVER	ジョウメンカバー	1
18		SS-4120915-SP	SCREW 3/16-28 L=9	ナベネジ 3/16-28 L=9	4
19		TA-1050504-R0	RUBBER PLUG	トメセン	1
20		146-00803	TRANSMISSION COVER	デンソウカバー	1
21		SS-7110740-TP	SCREW 11/64-40 L=7	マルヒラネジ 11/64-40 L=7	3
22		WS-0510002-KP	SPRING WASHER 5.1X9.2X1.3	ばね座金 5.1X9.2X1.3	3
23		146-02205	BASE GUIDE A	キバンガイドA	1
24		SS-4150915-SP	SCREW 15/64-28 L=9	ナベネジ 15/64-28 L=9	2
25		146-02304	BASE GUIDE B	キバンガイドB	1
26		SS-4150715-SP	SCREW 15/64-28 L=7	ナベネジ 15/64-28 L=7	4
27		146-01207	BED HINGE	ベットヒンジ	2
28		SS-6151040-SP	SCREW 15/64-28 L=10	ヒラネジ 15/64-28 L=10	3
29		SS-7150740-SP	SCREW 15/64-28 L=7	マルヒラネジ 15/64-28 L=7	1
30	#04	146-02403	TRANSMISSION COVER GUIDE	デンソウカバーガイド	1
31	#04	SS-7151210-SP	SCREW 15/64-28 L=12	マルヒラネジ 15/64-28 L=12	2
32		146-07808	THREAD CUTTING COVER	イトキリレバーカバー	1
33		SS-4110515-SP	SCREW 11/64-40 L=5	ナベネジ 11/64-40 L=5	1
34		146-01405	MANUAL PULLEY COVER	テモトプーリカバー	1
35		SD-0500251-SP	HINGE SCREW D=5 H=2.5	ダンネジ D=5 H=2.5	1
36		WP-0531000-SD	WASHER M5	ヒラザガネ コガタマル M5	1
37		B2549-372-000	CLAMP SCREW A	ヒラキレバー トメネジ A	1
38		146-01603	RUBBER BASE	ゴムダイ	2
39		226-02601	BED SCREW STUD	ベッドシチユウ	6
40		CM-3001000-01	LABEL	キケンデンアツケイコクシール (31.5)	1
41		100-04109	GROUND MARK	グラウンドマーク	1
42		CM-3013000-01	SAFETY LABEL	トウブチュウイアンゼンシール (ヨコ)	1
43	#01	400-10067	MACHINE_SUB_BASE	ベット トリツケダイ	1
44		HX-0006500-0B	CABLE BAND	ソクセンバンド	1
45		CM-3002000-01	ATTENTION SEAL	コビケガチュウイシール (16)	1
46		CM-5002000-01	DIRECTION LABEL	カイデンボウコウラベル	1
47		CM-2001000-01	PE MARK LABEL	PEマークシール	1
48		260-31203	THREAD GUIDE NO.4	ダイ4イトアンナイ	1
49		SS-7110350-SP	SCREW 11/64-40 L=3.5	マルヒラネジ 11/64-40 L=3.5	1
50		SM-6083042-CH	SCREW M8 L=30	ロツカクアナボルト M8 L=30	4
51		146-01108	FRONT COVER	メソイタ	1
52		SS-4120915-SP	SCREW 3/16-28 L=9	ナベネジ 3/16-28 L=9	4
53		260-31351	THREAD TENSION NO.3 ASM.	ダイ3イトチョウシ (クミ)	1
54		260-31401	THREAD PRESSER PLATE	ハリイトオサエイタ	(1)
55		260-31302	TENSION ADJUSTING BASE NO.3	ダイ3イトチョウシトリツケダイ	(1)
56		260-31609	THREAD TENSION STUD	ダイ3イトチョウシスタッド	(1)
57		260-31708	THREAD TENSION NUT	ダイ3イトチョウシツマミ	(2)
58		260-31500	TENSION SPRING B	ハリイトチョウシバネB	(1)
59		B4004-210-D00	X SENSOR INSTALLING PLATE	Xセンサートリツケイタ	1
60		SS-7110510-SP	SCREW 11/64-40 L=5	マルヒラネジ 11/64-40 L=5	1
61		146-02007	STARTING LEVER	キドウレバー	1
62		146-01306	STARTING LEVER SHAFT	キドウレバージク	1
63		CS-1201010-SH	THRUST COLLAR ASM. D=12 W=10	スラストウケ D=12 W=10 クミ	4
64		B2410-280-000	TENSION SPRING	イトキリ ウデバネ	1
65		B3406-581-000	SUSPENSION SCREW	ツメテコ バネカケ	1
66		NS-6090310-SP	NUT 9/64-40	ロツカクナット 9/64-40	1
67		SS-6151812-TP	SCREW 15/64-28 L=18	ロツカクアナボルト 15/64-28	1
68		NS-6150430-SP	NUT 15/64-28	ロツカクナット 15/64-28	1
69		SD-0800681-SP	HINGE SCREW D=8 H=6.8	ダンネジ D=8 H=6.8	1
70		MAO-25026000	SENSOR PLATE	ゲンデン ケンチイタ	1
71		SS-6060440-TP	SCREW 3/32-56 L=3.5	ヒラネジ	2
72		SL-4031091-SC	SCREW M3X10	ナベコネジ セムス	1
73		SS-9660720-SP	SCREW 1/4-40 L=7	ロツカクボルト 1/4-40 L=7	1
74		HX-0023700-0A	CORD KEEP	コード キープ	1
75		HD-0005700-0A	PHOTO SENSOR	フォトセンサ	1
76	#02	146-11206	BASE SPACER	ベースホンタイスペーサ	3
77	#03	WP-0704016-SP	WASHER 7X20X4	ヒラザガネ 7X20X4	1
78	#03	146-11305	BASE COVER STUD	テイメンカバースタッド	2
79	#03	146-11800	BASE COVER BR	テイメンカバー BRヨウ	1
80		SS-6111052-TP	SCREW	ロツカクアナボルト	1
81		HX-0015000-0F	CABLE CLIP	ケーブルクリップ	1
82		HX-0029200-0A	CABLE BAND	ソクセンバンド	1
83	#03	SS-8153010-SR	SCREW 15/64-28 L=30	トメネジ 15/64-28 L=30	2
84	#03	NS-6150310-SP	NUT 15/64-28	ロツカクナット 15/64-28	2
85	#03	SS-7150740-SP	SCREW 15/64-28 L=7	マルヒラネジ 15/64-28 L=7	3
86	#03	170-08004	WASHER	フミイタササエダイヨウヒラザガネ	2
87	#03	WS-0820002-KP	SPRING WASHER	バネサガネ M8	1
88	#03	SM-6088502-TP	SCREW M8 L=85	ロツカクアナボルト M8 L=85	1
89		SS-6110420-TP	SCREW 11/64-40 L=4.8	ヒラネジ 11/64-40 L=4.8	1
90	#03	WP-0621016-SD	WASHER 6.2X13X1	ヒラザガネ 6.2X13X1	1
91	#01	SM-9062003-SC	SCREW M6 L=20	ロツカクボルト M6 L=20	2
92	#01	WP-0651056-SD	WASHER 6.5X11X1	ヒラザガネ 6.5X11X1	1
		NOTE(注記)	#01...EXCLUSIVE PARTS MB-1800A #02...EXCLUSIVE PARTS MB-1800C #03...EXCLUSIVE PARTS MB-1800A, MB-1800C #04...EXCEPT MB-1800A	MB-1800 A 専用部品 MB-1800 C 専用部品 MB-1800 A, MB-1800 C 専用部品 MB-1800 A を除く	

## 2. BUTTON CLAMP MECHANISM COMPONENTS

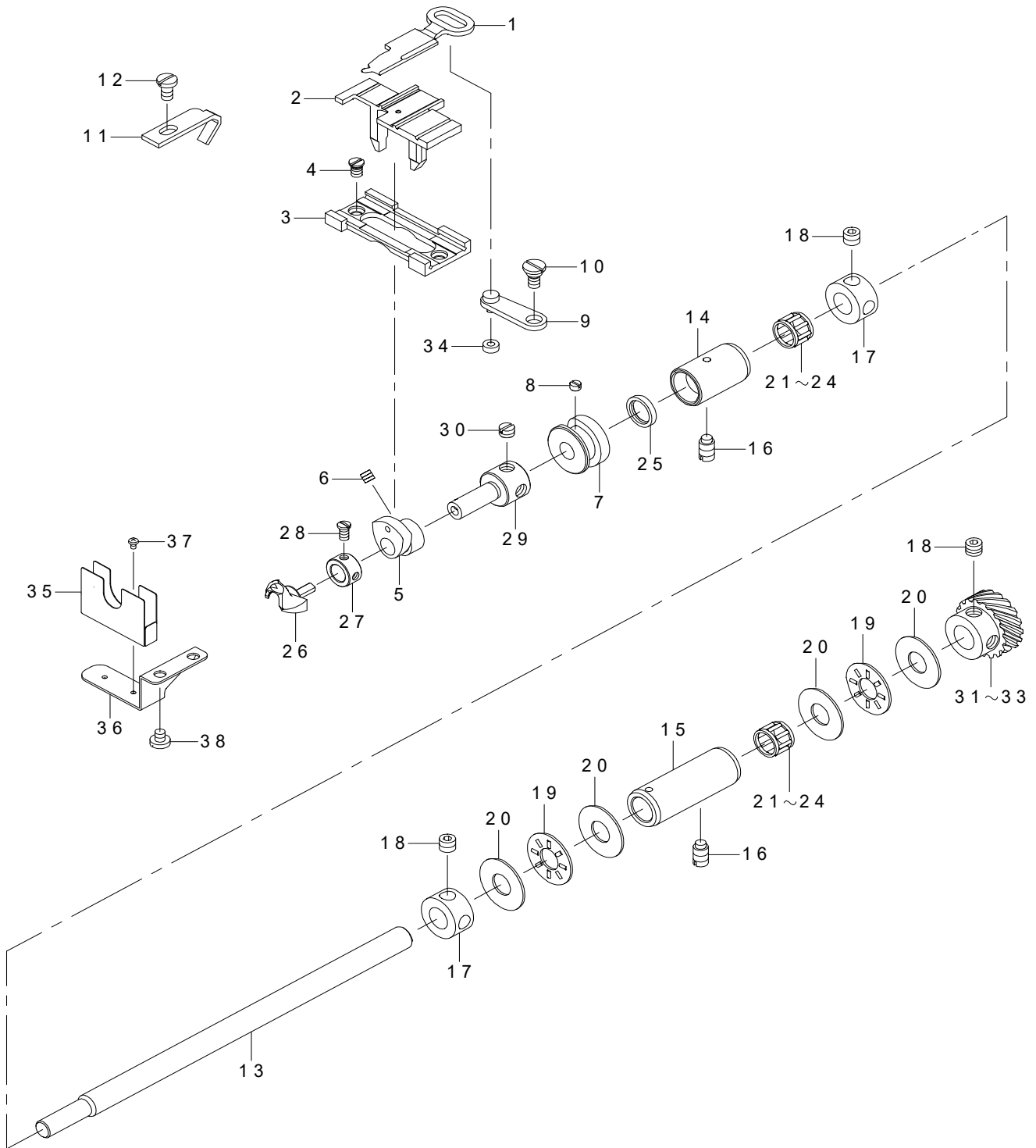
ボタンつまみ関係



REF.NO	NOTE	PART NO	DESCRIPTION	品名	Qty
1		260-25205	HINGE PIN	ツマミソウチトリツケジク	1
2		B2541-372-000	SNAP RING	ツマミソウチ トリツケジク トメワ	1
3		260-27003	BUTTON CLAMP PRESSURE ADJUSTING	オサエアツリョクチョウセツボウ	1
4		260-27102	PRESSURE ADJUSTING SPRING	オサエチョウセツバネ	1
5		NS-6660511-SP	NUT 1/4-40	ロツカクナツト 1/4-40	2
6		146-02551	FLAT BUTTON COMPL.	ツマミソウチケツゴウ	1
7		260-25502	BUTTON CLAMP HOLDER	ツマミソウチトリツケダイ	(1)
8		146-02502	BUTTON CLAMP LIFTING HOOK	ツマミソウチヒキアゲフック	(1)
9		400-23556	JAW LEVER HOLDER	ボタンツマミアシトリツケダイ	(1)
10		260-25700	SNAP FASTENER CLAMP STOP LEVER	ツマミアシヒラキレバー	(1)
11		260-25809	CLAMP SCREW A	ヒラキレバートメネジ (A)	(1)
12		260-25908	BUTTON CLAMP SLIDE	ボタンガイドアシ	(1)
13		260-26005	SCREW B	ボタンガイドアシトメネジ (B)	(1)
14		260-26104	BUTTON CLAMP LEVER JAW LEFT A	ボタンツマミアシ ヒダリ	(1)
15		260-26302	BUTTON CLAMP LEVER JAW RIGHT	ボアンツマミアシ (ミギ)	(1)
16		260-26609	BUTTON CLAMP STOP PIN	ツマミアシヒラキピン	(2)
17		260-26708	BUTTON CLAMP SPRING	ボタンツマミアシバネ	(1)
18		SD-0550301-SP	HINGE SCREW D=5.5 H=3	ダンネジ D=5.5 H=3	(1)
19		SD-0550181-SP	HINGE SCREW D=5.50 H=1.8	ダンネジ D=5.5 H=1.8	(1)
20		SD-0640391-TP	HINGE SCREW D=6.35 H=3.9	ダンネジ D=6.35 H=3.9	(2)
21		SS-7150940-SP	SCREW 15/64-28 L=9	マルヒラネジ 15/64-28 L=9	(1)
22		SS-7150940-SP	SCREW 15/64-28 L=9	マルヒラネジ 15/64-28 L=9	(1)
23		SS-9621413-SP	SCREW 3/16-32 L=13.5	ロツカクボルト 3/16-32 L=13	(2)
24		WP-0501016-SD	WASHER 5X10.5X1	ヒラザガネ 5X10.5X1	(2)
25		260-26203	SPRING LEFT	ボタンツマミイタバネ (ヒダリ)	(1)
26		260-26401	SPRING RIGHT	ボタンツマミイタバネ (ミギ)	(1)
27		SS-7090410-SP	SCREW 9/64-40 L=3.5	マルヒラネジ 9/64-40 L=3.5	(2)
28		260-27409	FINGER GUARD	ユビガード	1
29		146-02809	SPRING HOLDING PLATE	バネウケイタ	1

### 3. LOOPER SHAFT MECHANISM COMPONENTS

ルーパ軸関係

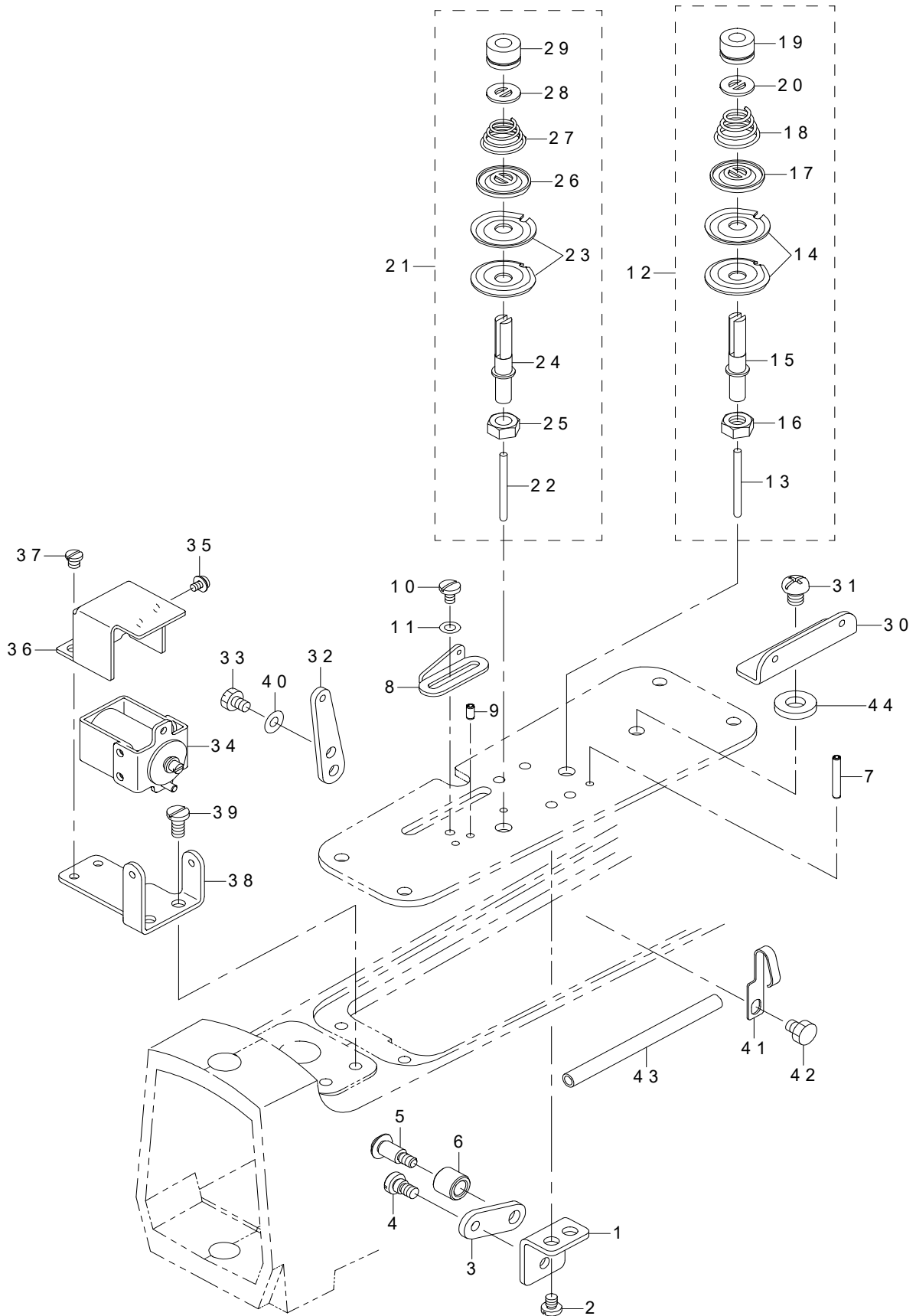




REF.NO	NOTE	PART NO	DESCRIPTION	品名	Qty
1		260-13805	YOKE SLIDE	イトヨセ	1
2		B1236-373-000	POSITIONING FINGER YOKE SLIDE	イトヨセ ササエ	1
3		B1235-373-000	YOKE SLIDE INSERT	イトヨセ ササエダイ	1
4		SS-1110710-SP	SCREW 11/64-40 L=7	サラネジ 11/64-40 L=7	2
5		B1234-372-A00	LOOP POSITIONING FINGER CAM A	イトヨセサンカクカム (A)	1
6		SS-8110410-TP	SCREW 11/64-40 L=3.5	トメネジ 11/64-40 L=3.5	2
7		260-15404	LOOP POSITIONING FINGER CAM REAR	糸寄せカム	1
8		SS-8110310-SP	SCREW 11/64-40 L=2.8	トメネジ 11/64-40 L=2.8	2
9		260-03756	LOOP POSITIONING FINGER LEVER	イトヨセゼンゴウデ (クミ)	1
10		SD-0640241-SP	HINGE SCREW D=6.35 H=2.4	ダンネジ D=6.35 H=2.4	1
11		260-15206	NEEDLE GUIDE	ハリガイド	1
12		SS-7110840-SP	SCREW 11/64-40 L=7.8	マルヒラネジ 11/64-40 L=7.8	1
13		146-03906	LOOPER SHAFT	ルーバジク	1
14		146-04003	LOOPER SHAFT BUSHING FRONT	ルーバジクマエメタル	1
15		146-04102	LOOPER SHAFT BUSHING REAR	ルーバジクアトメタル	1
16		SS-8151150-TP	SCREW 15/64-28 L=10.5	トメネジ 15/64-28 L=10.5	2
17		CS-1001011-SH	THRUST COLLAR	スラスト カラー	2
18		SS-8660512-TP	SCREW 1/4-40 L=5	トメネジ 1/4-40 L=5	4
19		112-72408	THRUST COLLAR	オクリ レバ ー スラスト ウケ	2
20		169-92604	THRUST WASHER	スラストワッシャ	4
21	#01	SB-3100008-0A	BEARING	コロガリジクウケ	2
22	#01	SB-3100008-0B	BEARING	コロガリジクウケ	2
23	#01	SB-3100008-0C	BEARING	コロガリジクウケ	2
24	#01	SB-3100008-0D	BEARING	コロガリジクウケ	2
25		101-08009	OIL SEAL	ギヤクオクリレバ ー ジク オイルシール	1
26		B1239-372-000	LOOPER	ルーバ	1
27		CS-0790721-TH	THRUST COLLAR D=7.94 W=7	スラストウケ D=7.94 W=7	1
28		SS-7090620-TP	SCREW 9/64-40 L=6.1	マルヒラネジ 9/64-40 L=6.1	1
29		260-15503	CAM & LOOPER SLEEVE	ルーバトリツケジク	1
30		SS-8150410-TP	SCREW 15/64-28 L=4.0	トメネジ 15/64-28 L=4	2
31	#01	146-04409	TOOTHED WHEEL D	ネジハグルマ (-0.1) D	1
32	#01	146-04508	TOOTHED WHEEL C	ネジハグルマC	1
33	#01	146-04607	TOOTHED WHEEL B	ネジハグルマ (+0.1) B	1
34		B1232-372-000	LOOP POSITIONING FINGER LEVER	イトヨセカム コロ	1
35		400-13923	GREASE_COVER	グリースカバー	1
36		400-13924	GREASE_STAY	グリースステー	1
37		SM-4020301-SC	SCREW M2X0.4 L=3	ナベコネジ M2 L=3	2
38		SS-7110410-SP	SCREW 11/64-40 L=4	マルヒラネジ 11/64-40 L=4	2
		NOTE(注記)	#01....SELECTIVE PARTS	選択部品	

#### 4. THREAD TENSION RELEASE COMPONENTS

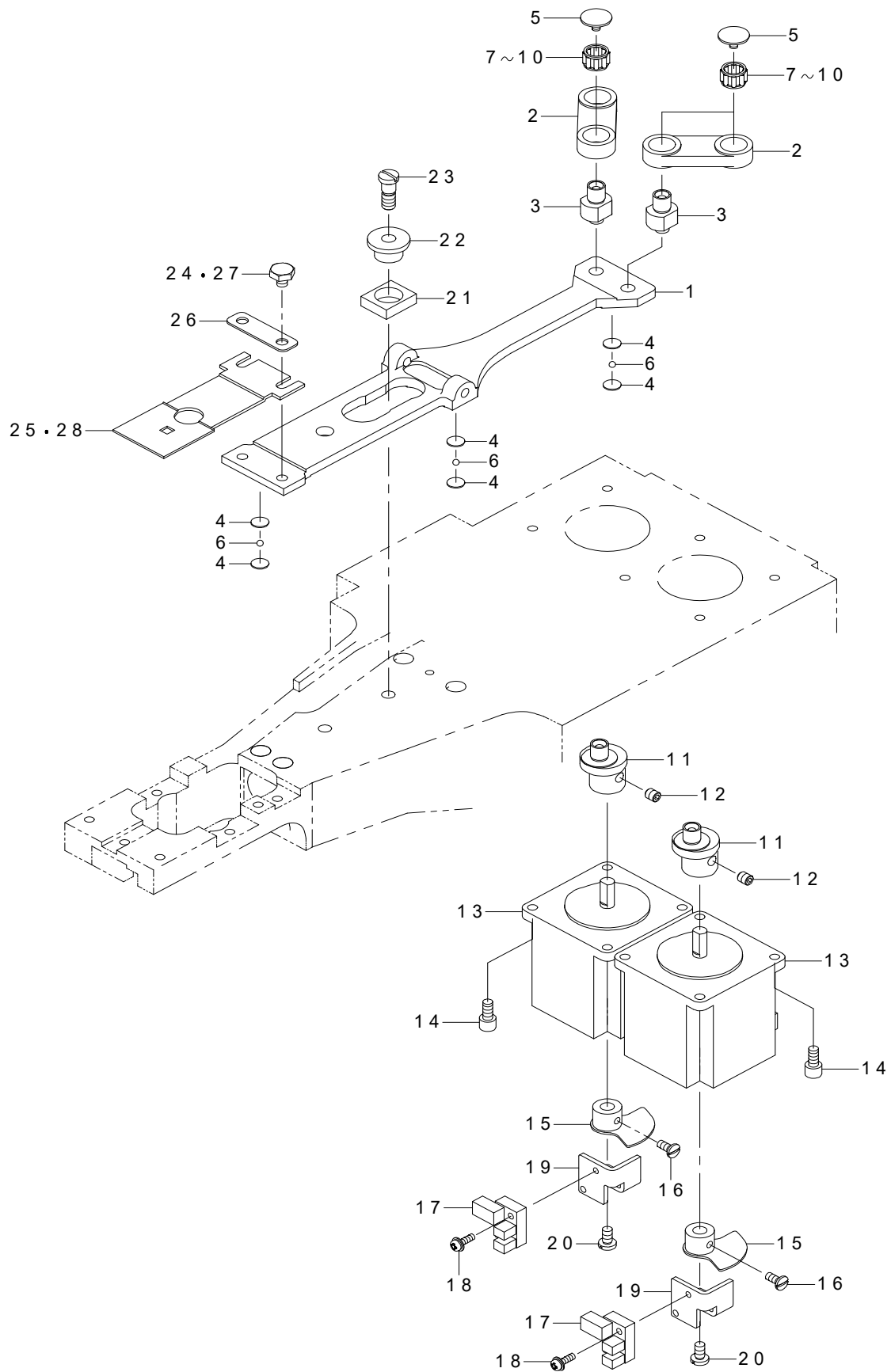
糸調子関係



REF.NO	NOTE	PART NO	DESCRIPTION	品名	Qty
1		146-07907	FITTING PLATE	サラウカシイタトリツケ	1
2		SS-7110510-SP	SCREW 11/64-40 L=5	マルヒラネジ 11/64-40 L=5	2
3		B1616-210-000	SUSPENSION LINK	ナカオサエアゲ リンク	1
4		SD-0600322-SD	HINGE SCREW D=6 H=3.2	ダンネジ D=6 H=3.2	1
5		SD-0641003-SP	HINGE SCREW D=6.35 H=10	ダンネジ D=6.35 H=10	1
6		138-58808	THREAD CUTTER AUXILIARY ROLLER	イトキリホジョコロ	1
7		PS-0300201-KP	SPRING PIN 3.0X20	スプリングピン 3.0X20	2
8		B1126-111-000	THREAD GUIDE	テンピン イトアンナイ	1
9		PS-0300062-KH	SPRING PIN 3X6	スプリングピン 3X6	2
10		SS-7090610-SP	SCREW 9/64-40 L=6	マルヒラネジ 9/64-40 L=6	1
11		WP-0430800-SD	WASHER M4	ヒラザガネ コガタマル M4	1
12		146-08152	FIRST THREAD TENSION ASM.	ダイイチイチチョウシクミ	1
13		137-60707	PIN	ダイ1イトユルメ ピン	(1)
14		B2016-372-000	TENSION DISC	イトチヨ-シ サラ	(2)
15		B2019-372-000	TENSION POST NO.2	イトチヨ-シボー	(1)
16		NS-6160520-SP	NUT 1/4-24	ロツカクナツト 1/4-24	(1)
17		B3132-012-000	TENSION DISC HOLDER	イトチヨ-シサラ オサエ	(1)
18		B3129-012-A00	TENSION SPRING	イトチヨ-シバネ A	(1)
19		B3116-125-000	TENSION NUT	イトチヨ-シ ナツト	(1)
20		B3120-125-000	ROTATING STOPPER	イトチヨ-シサラ カイテンドメ	(1)
21		146-08251	SECOND THREAD TENSION ASM.	ダイニイチチョウシクミ	1
22		137-60707	PIN	ダイ1イトユルメ ピン	(1)
23		B2016-372-000	TENSION DISC	イトチヨ-シ サラ	(2)
24		B2019-372-000	TENSION POST NO.2	イトチヨ-シボー	(1)
25		NS-6160520-SP	NUT 1/4-24	ロツカクナツト 1/4-24	(1)
26		B3132-012-000	TENSION DISC HOLDER	イトチヨ-シサラ オサエ	(1)
27		B2021-372-000	THREAD TENSION SPRING NO.2	ダイニイトチヨウシバネ	(1)
28		B3120-125-000	ROTATING STOPPER	イトチヨ-シサラ カイテンドメ	(1)
29		B3116-125-000	TENSION NUT	イトチヨ-シ ナツト	(1)
30		260-21402	THREAD GUIDE NO.1	ダイ1イトアンナイ	1
31		SS-4150715-SP	SCREW 15/64-28 L=7	ナベネジ 15/64-28 L=7	1
32		146-05208	ADJUSTING PLATE	イトムスビチョウセツイタ	1
33		SS-9110620-TP	SCREW	ロツカクボルト	2
34		M8509-630-0B0	SOLENOID ASM.	イトムスビソレノイドクミ	1
35		SL-4030591-SC	SCREW M3X5	ナベコネジ M3X0.5 L=5	2
36		146-05109	SOLENOID FITTING PLATE	イトムスビソレノイドトリツケイタ	1
37		SS-7110410-SP	SCREW 11/64-40 L=4	マルヒラネジ 11/64-40 L=4	2
38		146-05307	SOLENOID THREAD GUIDE	イトムスビソレノイドイトアンナイ	1
39		SS-6121050-SP	SCREW 3/16-28 L=9.5	ヒラネジ 3/16-28 L=9.5	2
40		WP-0450826-SC	WASHER 4.5X10X0.8	ヒラザガネ 4.5X10X0.8	2
41		262-30409	LUBRICATING OIL WICK STOPPER	キュウコシントメ	1
42		SS-9120643-TP	SCREW 3/16-28 L=6	ロツカクボルト 3/16-28 L=6	1
43		BP-6000000-00	VINYL PIPE	ビニール パイプ	0.08
44		WP-0753016-SZ	WASHER 7.5X16.0X3.0	ヒラザガネ 7.5X16X3	1

## 5. FEED MECHANISM COMPONENTS

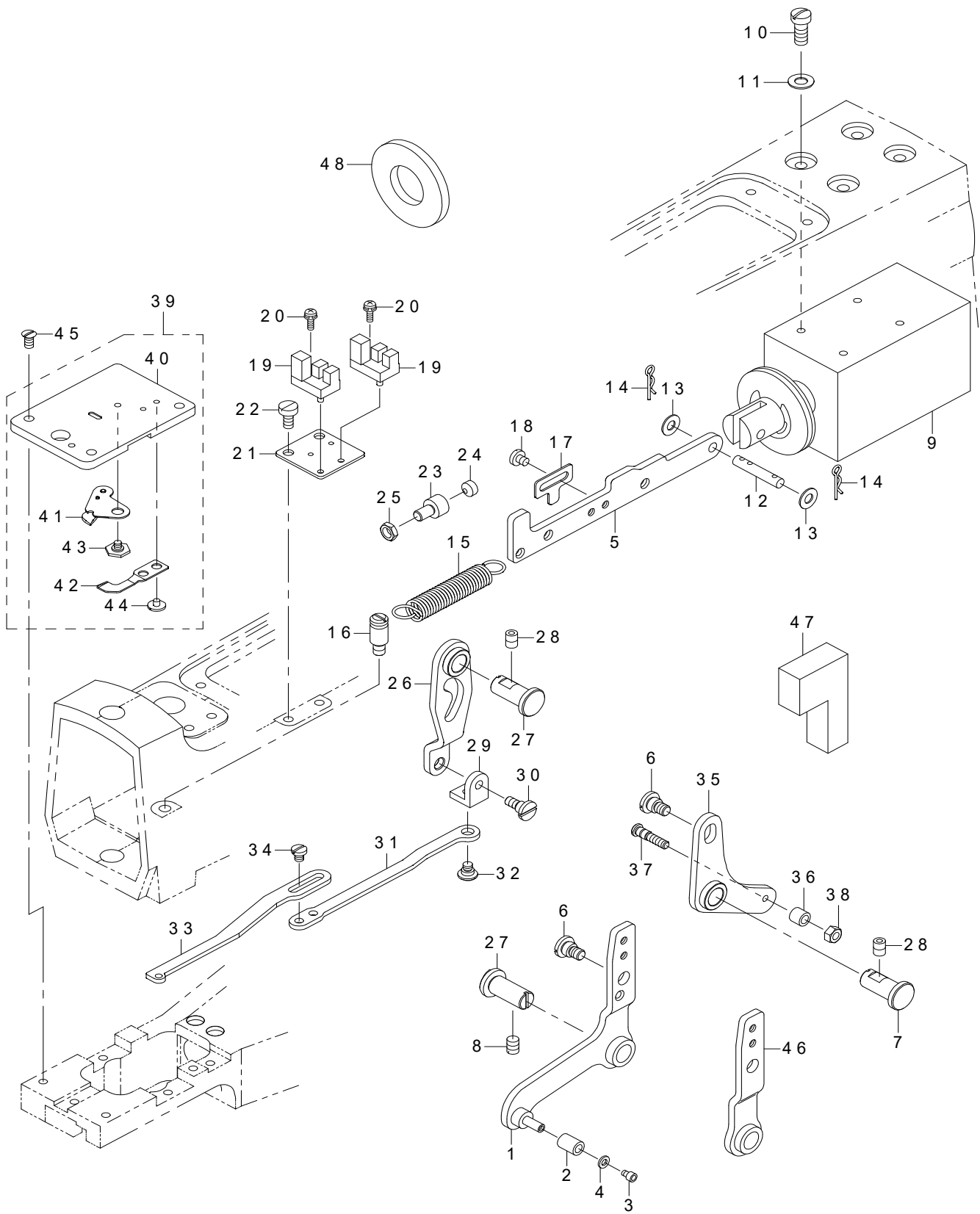
送り関係



REF.NO	NOTE	PART NO	DESCRIPTION	品名	Qty
1		146-06602	FEED PLATE	オクリダイ	1
2		146-06701	SLIDE PLATE CONNECTING ROD	オクリレンケツロッド	2
3		146-06909	SLIDE PLATE CONNECTING STUD	オクリレンケツジク	2
4		146-07006	BALL HOLDING PLATE	ボールウケイタ	12
5		B1903-552-000	LEFT SCREW	ヒダリネジ	4
6		B2549-280-000	WORK CLAMP FOOT MOUNTING BASE	ヌノオクリダイ ボール	6
7	#01	B1905-541-A00	NEEDLE BEARING A	テンピン ニードルベアリング	4
8	#01	B1905-541-B00	NEEDLE BEARING	テンピン ニードルベアリング	4
9	#01	B1905-541-C00	NEEDLE BEARING	テンピン ニードルベアリング	4
10	#01	B1905-541-D00	NEEDLE BEARING	テンピン ニードルベアリング	4
11		146-06800	FEED CRANK	オクリクランク	2
12		SM-8050602-TP	SCREW M5 L=6	トメネジ M5 X 0. 8 L=6	4
13		M8901-630-000	FEED PULSE MOTOR	オクリパルスモータ	2
14		SS-6111052-TP	SCREW	ロツカクアナボルト	8
15		145-07156	DETECTION PLATE ASM.	ハリフリゲンテンケンチバンクミ	2
16		SS-7090850-SP	SCREW 9/64-40 L=8	マルヒラネジ 9/64-40 L=8	4
17		HD-0005700-0A	PHOTO SENSOR	フォトセンサ	2
18		SL-4031091-SC	SCREW M3X10	ナベコネジ セムス	2
19		401-02001	SENSOR FITTING PLATE	原点センサ取付板	2
20		SS-7110840-SP	SCREW 11/64-40 L=7.8	マルヒラネジ 11/64-40 L=7. 8	2
21		260-24604	INDICATOR PIN BEARING BLOCK	ヨコオクリシシシジクコマ	1
22		260-24703	CROSSWISE FEED INDICATOR PIN	ヨコオクリシシシジク	1
23		SD-0640641-SP	HINGE SCREW D=6.35 H=6.4	ダンネジ D=6. 35 H=6. 4	1
24		SS-9120643-TP	SCREW 3/16-28 L=6	ロツカクボルト 3/16-28 L=6	2
25		B2529-373-000	FEED PLATE SMALL BUTTON	ヌノオサエ シタイタ (シヨーボタン)	1
26		260-25106	SPACER	ヌノオサエシタイタスペーサ	1
27	#02	SS-9120623-TP	SCREW	ロツカクボルト	2
28	#03	D2529-373-B00-A	FEED PLATE MIDDLE BUTTON	ヌノオサエシタイタ (チュウボタン)	1
		NOTE( 注記)	#01....SELECTIVE PARTS #02....EXCLUSIVE PARTS MB-1800A, MB-1800C #03....FOR MB-1800 △ M	選択部品 MB - 1 8 0 0 A, MB - 1 8 0 0 C 専用部品 MB - 1 8 0 0 △ M 用	

## 6. PRESSER LIFTER & THREAD CUTTER COMPONENTS

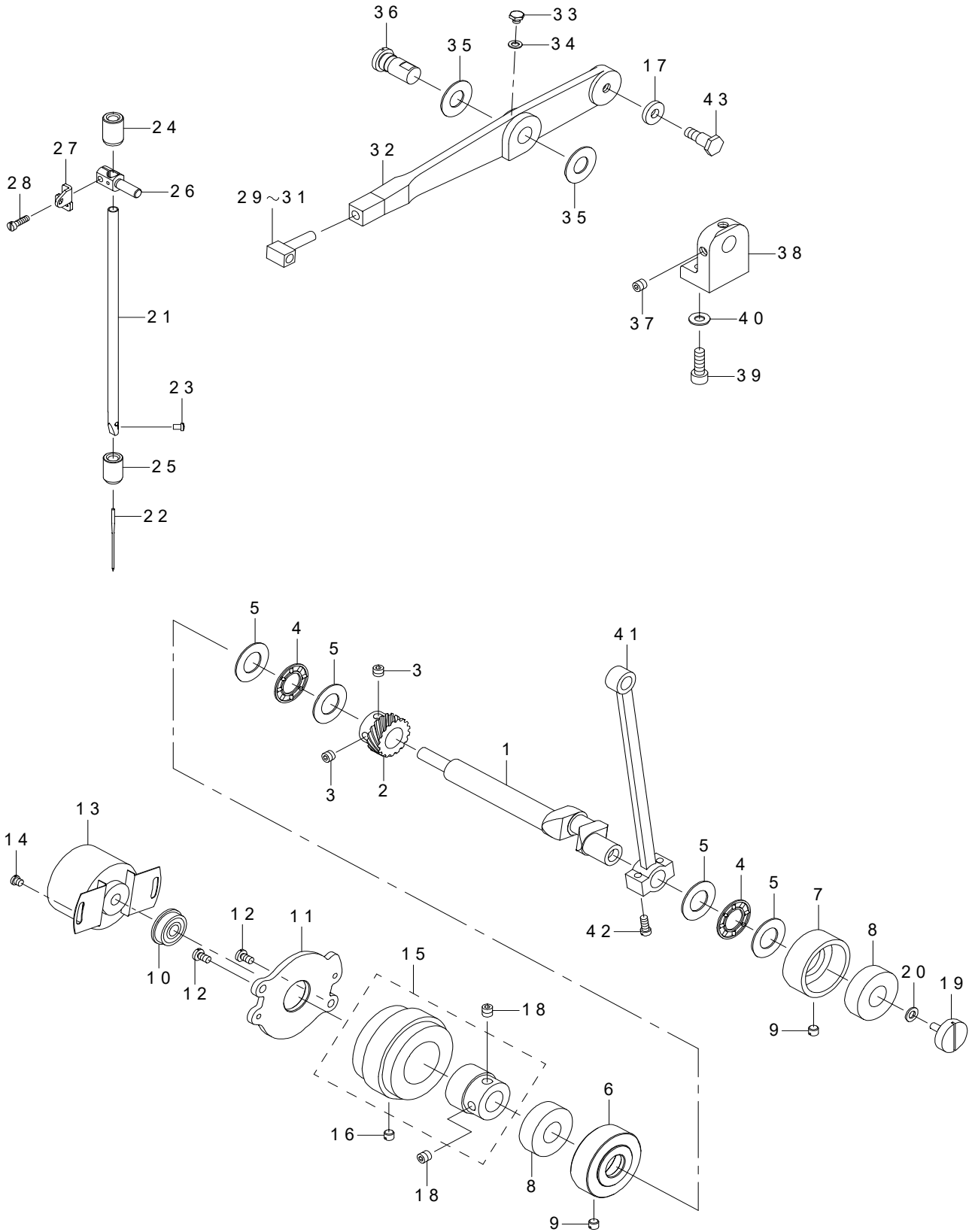
押え上げ・糸切り関係



REF.NO	NOTE	PART NO	DESCRIPTION	品名	Qty
1		146-02759	PRESSER LIFTING LEVER ASM.	オサエアゲレバークミ	1
2		B4417-372-000	BUTTON CLAMP LIFTING ROD ROLLER	Lガタ ヒキアゲボア コロ	1
3		SM-6030402-TP	SCREW M3X0.5 L=4	ロツカクアナボルト	1
4		WP-0371026-SD	WASHER 3.7X7X1	ヒラザガネ 3.7 X 7 X 1	1
5		146-02601	PRESSER LIFTING LINK	オサエアゲリンク	1
6		SD-0790433-TP	HINGE SCREW D=7.94 H=4.3	ダンネジ D=7.94 H=4.3	2
7		146-03104	FULCRUM SHAFT	シテンジク	1
8		SS-8150822-TP	SCREW 15/64-28 L=8	トメネジ 15/64-28 L=8	1
9		M8508-630-0A0	PRESSER LIFTER SOLENOID	オサエアゲソレノイドクミ	1
10		SS-7661540-SP	SCREW 1/4-40 L=15.0	マルヒラネジ 1/4-40 L=15	4
11		WP-0650876-SD	WASHER 6.5X13X0.8	ヒラザガネ 6.5 X 13 X 0.8	4
12		B1513-210-D00	MAGNET PIN	マグネットピン	1
13		WP-0560860-SE	WASHER 5.6X12X0.8	ヒラザガネ 5.6 X 12 X 0.8	2
14		B1515-210-D00	PIN	マツバピン	2
15		166-27507	SPRING	ヒキバネ (ヒダリ ルーパカラー)	1
16		262-12308	SCREW	ベルトカバートメネジ	1
17		146-03005	PRESSER LIFTER SENSOR SLIT	オサエアゲセンサスリット	1
18		SS-7110510-SP	SCREW 11/64-40 L=5	マルヒラネジ 11/64-40 L=5	2
19		HD-0005700-00	SENSOR	フォト センサ	2
20		SL-4031091-SC	SCREW M3X10	ナベコネジ セムス	2
21		146-03401	SENSOR FITTING PLATE	オサエアゲセンサトリツケイタ	1
22		SS-6121050-SP	SCREW 3/16-28 L=9.5	ヒラネジ 3/16-28 L=9.5	2
23		B1453-761-000	SWING ARM STOPPER	フリハバ チョーセツウデ ストップア	1
24		B1432-761-000	SWING ARM STOPPER RUBBER	キセン ヘンカン オシボア ブツシュ	1
25		NS-6150430-SP	NUT 15/64-28	ロツカクナツト 15/64-28	1
26		146-05653	THREAD CUTTER ARM ASM.	イトキリウデクミ	1
27		146-03104	FULCRUM SHAFT	シテンジク	2
28		SS-8150822-TP	SCREW 15/64-28 L=8	トメネジ 15/64-28 L=8	2
29		B2413-373-N00	CONNECTING METAL	イトキリ レンケツ カナグ	1
30		SD-0640451-TP	HINGE SCREW D=6.35 H=4.5	ダンネジ D=6.35 H=4.5	1
31		146-05802	CONNECTING PLATE B	イトキリレンケツイタB	1
32		SD-0630272-SP	HINGE SCREW	ダンネジ D=6.35 H=2.7	1
33		146-05703	CONNECTING PLATE A	イトキリレンケツイタA	1
34		SS-7110510-SP	SCREW 11/64-40 L=5	マルヒラネジ 11/64-40 L=5	2
35		400-96978	THREAD CUTTER ASSY	糸切りレバア組	1
36		235-17808	NEEDLE CAM ROLLER D	針振りカムコロ D	1
37		400-96866	ROLLER SHAFT	ローラシャフト	1
38		NS-6110420-SP	NUT 11/64-40	ロツカクナツト 11/64-40	1
39		B1241-373-0B0	THROAT PLATE ASM.	ハリイタ クミ	1
40		B1241-373-000	THROAT PLATE	ハリイタ	(1)
41		B2406-373-0A0	MOVING KNIFE ASM.	ドメス クミ	(1)
42		B2410-373-000	COUNTER KNIFE	コテイメス	(1)
43		SD-0600095-TH	HINGE SCREW D=6 H=0.85	ダンネジ D=6 H=0.85	(1)
44		SS-7080310-SP	SCREW 1/8-44 L=3.0	マルヒラネジ 1/8-44 L=3	(2)
45		SS-2110920-TP	SCREW 11/64-40 L=8.5	マルサラネジ 11/64-40 L=8.5	3
46	#01	146-11156	PRESSER LIFTING LEVER ASM.	オサエアゲレバークミ (BRヨウ)	1
47		137-66308	OIL TANK A FELT	キュウユタンク Aフェルト	1
48	#01	145-17601	SOLENOID CUSHION	ソレノイドクッション	1
		NOTE(注記)	#01....EXCLUSIVE PARTS MB-1800A, MB-1800C	MB-1800A, MB-1800C 専用部品	

# 7. NEEDLE BAR & NEEDLE DRIVING PULLEY SHAFT COMPONENTS

針棒・驅動軸關係

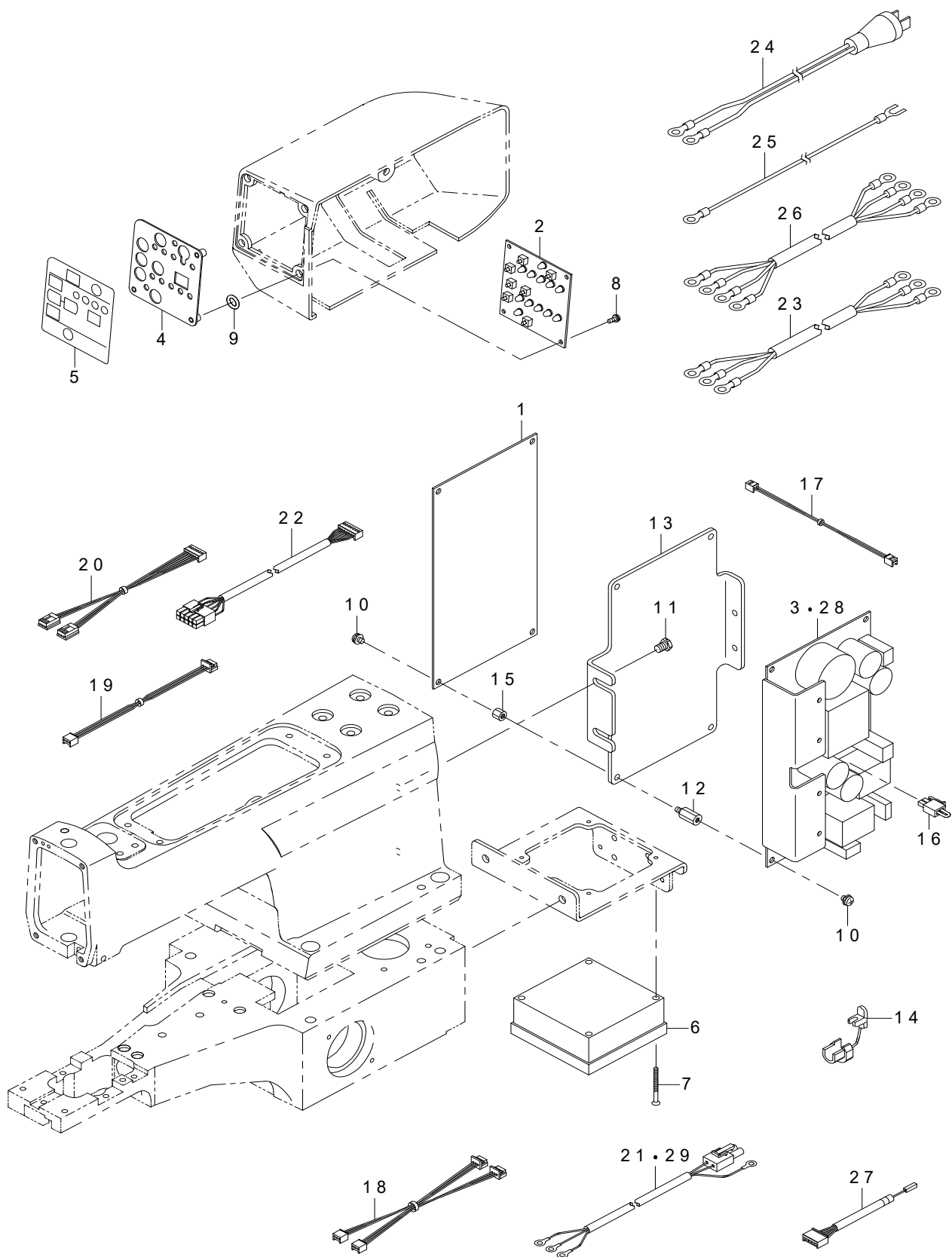




REF.NO	NOTE	PART NO	DESCRIPTION	品名	Qty
1		146-03500	DRIVING SHAFT	クドウジク	1
2		146-04805	TOOTHED WHEEL	ネジハグルマ (マル15)	1
3		SS-8660512-TP	SCREW 1/4-40 L=5	トメネジ 1/4-40 L=5	4
4		B1211-980-000	UPPER SHAFT THRUST BEARING	ウワジク スラストベアリング	2
5		B1220-771-000	THRUST WASHER A	ウワジク スラストワッシャー A	4
6		146-03609	DRIVING SHAFT METAL LEFT	クドウジクメタルヒタリ	1
7		146-03708	DRIVING SHAFT METAL RIGHT	クドウジクメタルミギ	1
8		SB-1150002-00	BEARING	ベアリング	2
9		SS-8150510-TP	SCREW 15/64-28 L=4.7	トメネジ 15/64-28 L=4.7	2
10		SB-1080005-00	RADIAL BEARING	ラジアルジクウケ	1
11		146-01900	MOTOR COVER	モータカバー	1
12		SS-7110840-SP	SCREW 11/64-40 L=7.8	マルヒラネジ 11/64-40 L=7.8	2
13		M8904-630-000	SERVO ENCODER	サーボエンコーダ	1
14		SS-7110410-SP	SCREW 11/64-40 L=4	マルヒラネジ 11/64-40 L=4	2
15		M8903-630-000	SERVO MOTOR ASM.	サーボモータクミ	1
16		SS-8150510-TP	SCREW 15/64-28 L=4.7	トメネジ 15/64-28 L=4.7	1
17		B3010-141-H00	WASHER	カムロッド ダンネジザガネ	1
18		SS-8660612-TP	SCREW 1/4-40 L=6	トメネジ 1/4-40 L=6	2
19		MAT-80110L00	CLAMP SCREW	スンビキ ウデ シメネジ	1
20		WP-0450000-SD	WASHER 4.5X8X0.5	ヒラザガネ 4.5X8X0.5	1
21		146-06107	NEEDLE ROD	ハリボウ	1
22		MTQ-700B1600	NEEDLE TQX7 #16	ハリ TQX7 #16	1
23		SS-7080510-TP	SCREW 1/8-44 L=4.5	マルヒラネジ 1/8-44 L=4.5	1
24		146-05901	NEEDLE ROD BUSHING UPPER	ハリボウウウメタル	1
25		146-06008	NEEDLE ROD BUSHING LOWER	ハリボウシタメタル	1
26		260-31906	NEEDLE BAR CLAMP	ハリボウダキ	1
27		260-31807	NEEDLE BAR BALANCE	ハリボウテンピン	1
28		SS-6091210-TP	SCREW 9/64-40 L=12	ヒラネジ 9/64-40 L=12	1
29	#01	400-38120	NEEDLE_BAR_SLIDE_BLOCK_A	針棒抱きスライド駒 A	1
30	#01	400-38121	NEEDLE_BAR_SLIDE_BLOCK_B	針棒抱きスライド駒 B	1
31	#01	400-38122	NEEDLE_BAR_SLIDE_BLOCK_C	針棒抱きスライド駒 C	1
32		146-06206	NEEDLE BAR ROCKING PIPE	ハリボウヨウドウカン	1
33		SS-9110453-TP	SCREW	ロツカク ネジ	1
34		WP-0480856-SP	WASHER 4.8X8.4X0.8	ヒラザガネ 4.8X8.4X0.8	1
35		138-87005	THRUST WASHER	スラストワッシャー	2
36		146-06404	FULCRUM SHAFT	ハリボウヨウドウカンシテンジク	1
37		SS-8660612-TP	SCREW 1/4-40 L=6	トメネジ 1/4-40 L=6	2
38		146-06503	FULCRUM SHAFT BASE	ハリボウヨウドウカンシテンジクドダイ	1
39		SS-6151812-TP	SCREW 15/64-28 L=18	ロツカクアナボルト 15/64-28 L=18	2
40		WP-0621016-SD	WASHER 6.2X13X1	ヒラザガネ 6.2X13X1	2
41		146-06305	CRANK ROD	クランクロッド	1
42		SS-7111110-TP	SCREW 11/64-40 L=10.5	マルヒラネジ 11/64-40 L=10.5	2
43		SD-0801021-TP	HINGE SCREW D=8 H=10.2	ダンネジ D=8 H=10.2	1
		NOTE(注記)	#01 ....SELECTIVE PARTS	選択部品	

## 8. TRANSMISSION COMPONENTS

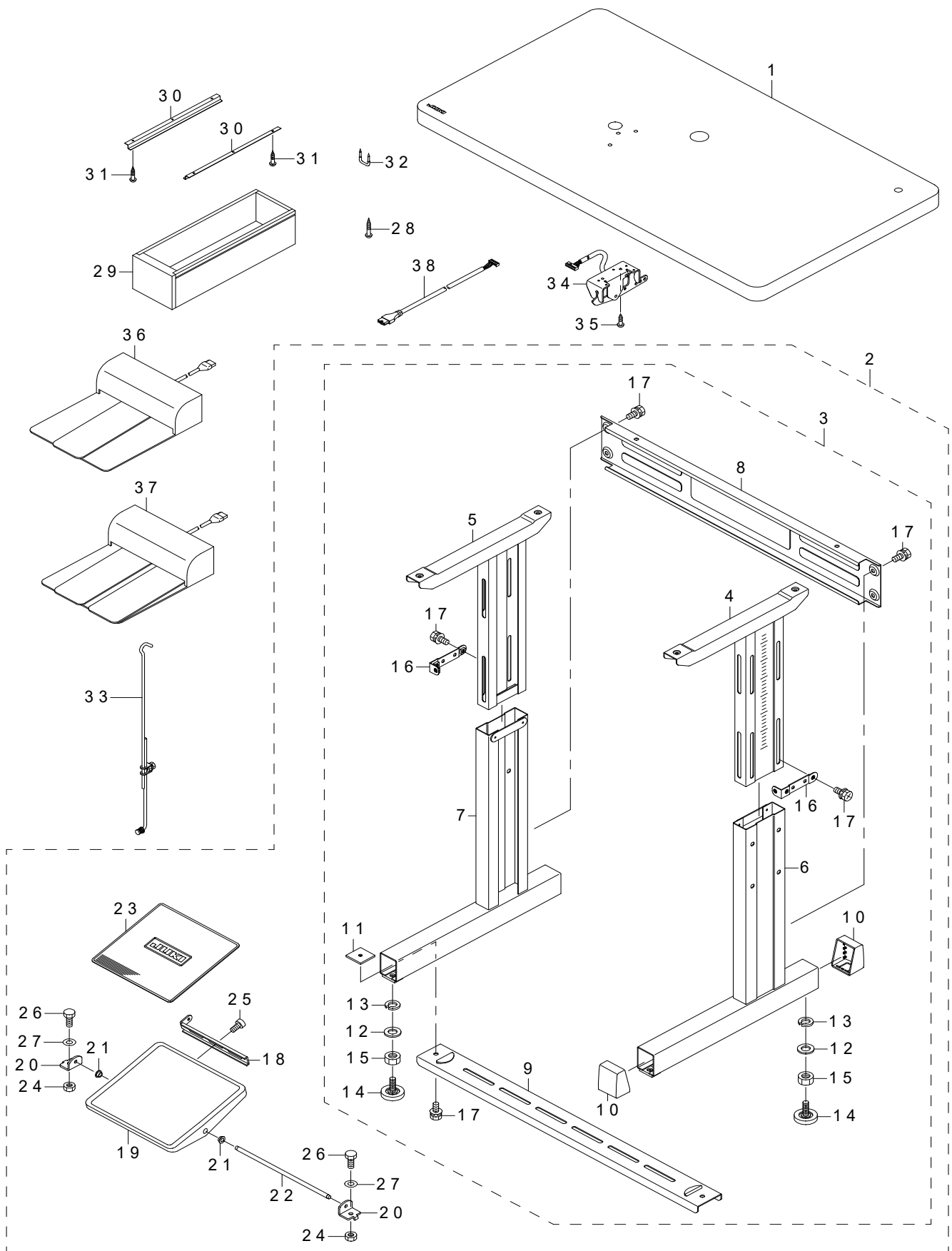
電装関係



REF.NO	NOTE	PART NO	DESCRIPTION	品名	Qty
1		M8601-630-AA0	MAIN CIRCUIT BOARD A ASM.	MA I NキバンAクミ	1
2		M8602-630-0A0-A	PANEL CIRCUIT BOARD ASM.	PANE Lキバンクミ	1
3	#05	400-11382	PWR CIRCUIT BOARD ASM.	PWRキバンクミ	1
4		M2003-630-000	PANEL FITTING PLATE	パネルトリツケイタ	1
5		M3001-630-000	PANEL SEET	パネルシート	1
6		M8540-590-0A0	FAN ASM.	FANクミ	1
7		SM-1033501-SC	SCREW M3X0.5 L=35	サラコネジ M3X0.5 L=35	4
8		SL-4030881-SC	SCREW M3X8	ナベコネジセムス M3X0.5 L=8	3
9		RO-0742401-00	RUBBER RING	Oリング	3
10		SL-4040681-SC	COMBINATION SCREW M4X6	ナベコネジセムス M4X0.7 L=6	8
11		SS-9150910-SP	SCREW	口ツカクボルト	3
12		HX-0033900-0E	SPACER	スペーサ	4
13		146-02106	BOARD FITTING PLATE	キバントリツケイタ	1
14		HX-0009800-00	CORD BUSH	コードブツシユ	1
15		HX-0053500-00	SPACER	スペーサ	4
16		M8523-600-0A0	INPUT CHANGEOVER CORD ASM.	ニユウリヨクキリカエコードクミ	1
17		M8502-630-0A0	TEMPERATURE SENSOR CORD ASM.	オンドセンサーコードクミ	1
18		M8505-630-0A0	FEED HOME POSITION CORD ASM.	オクリゲンテンコードクミ	1
19		M8506-630-0A0	STARTING CORD ASM.	キドウコードクミ	1
20		M8507-630-0A0	PRESSER SENSOR CORD ASM.	オサエセンサコードクミ	1
21	#05	M8504-630-0A0	TRANSMISSION POWER CORD ASM.	デンソウデンゲンコードクミ	1
22	#01	M8514-630-0A0	BR RELAY CORD	BRチュウケイコード	1
23	#04	M9024-580-0A0	POWER CABLE ASM. 100V	デンゲンケーブル 100Vヨウクミ	1
24	#02	M9035-580-0A0	POWER SOURCE CORD ASM.	100Vヨウデンゲンコードクミ	1
25	#02	M9034-580-0A0	GROUND CORD ASM.	100Vヨウアースコードクミ	1
26	#03	M9017-580-0A0	POWER CABLE ASM.	デンゲンケーブルクミ	1
27	#01	M8521-630-0A0	BR RELAY CODE 2 ASM.	BRチュウケイコード2クミ	1
28	* #06	401-63030	PWR PCB CE ASSY	PWR基板CE組	1
29	* #06	401-62895	POWER CORD CE ASM.	電源コードCE組	1
		NOTE(注記)	#01....FOR MB-1800A,MB-1800C #02....FOR USE IN JAPAN #03....FOR USE IN JAPAN, EXPORT 3-PHASE #04....FOR JE,EXPORT 1-PHASE #05....FOR 1-PHASE,USE IN JAPAN, EXPORT 3-PHASE #06....FOR CE	MB-1800 A, MB-1800 C 用 日本用 日本, 輸出3相用 J E, 輸出単相用 単相, 日本, 輸出3相用 C E 用	

# 9. TABLE COMPONENTS

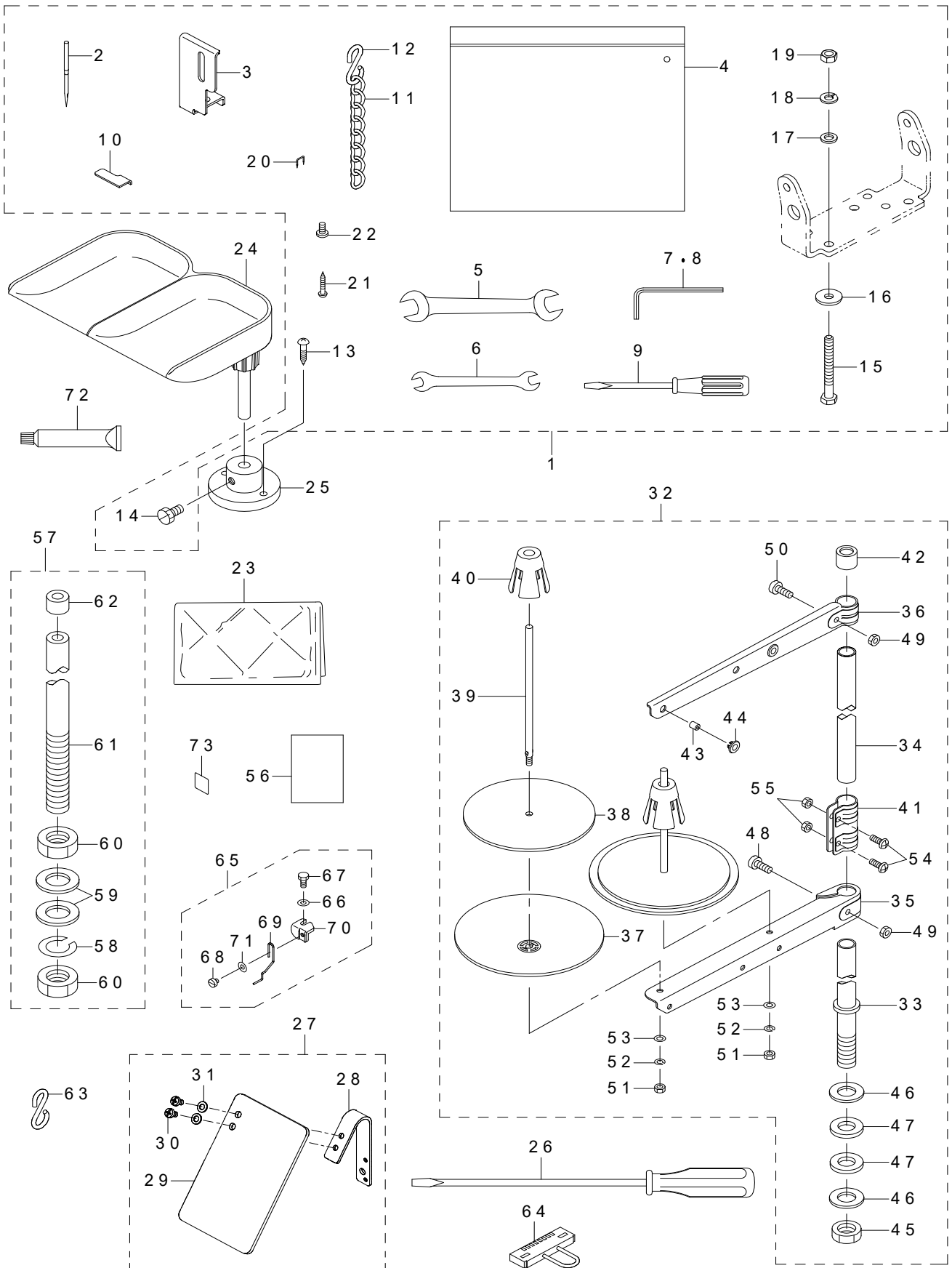
脚卓関係



REF.NO	NOTE	PART NO	DESCRIPTION	品名	Qty
1		146-07600	TABLE	テーブル	1
2		111-57567	T LEG JUNCTION	Tキヤクケツゴウ	1
3		111-57559	T-STAND ASM.	Tキヤク (クミ)	(1)
4		111-57666	UPPER STAND ASM. RIGHT	ウワキヤクケツゴウ ミギ	(1)
5		111-57765	UPPER STAND ASM. LEFT	ウワキヤクケツゴウ ヒダリ	(1)
6		111-57963	LOWER LEG RIGHT	シチュウケツゴウ ミギ	(1)
7		111-58060	LOWER LEG LEFT	シチュウケツゴウ ヒダリ	(1)
8		111-58300	STAND SIDE SUPPORT	ヨコ シチュウ	(1)
9		111-58409	STAND SIDE SUPPORT	シタ シチュウ	(1)
10		111-58607	RUBBER CAP	キャク ドダイ キャップ	(4)
11		170-07402	NUT	44カクナツト	(2)
12		WP-1302501-SE	WASHER M12	ヒラザガネ	(4)
13		WS-1253010-KN	SPRING WASHER 12.5X21.5X3	バネザガネ 12.5X21.5X3	(4)
14		B8108-555-0A0	ADJUSTING SCREW ASM. WITH CAP	キャツブツキ チョーセツネジ クミ	(4)
15		NM-6120001-SE	NUT M12	ロツカクナツト	(1)
16		111-58516	UPPER STAND PLATE	ウワキヤクトメイタ	(2)
17		SL-9082091-SE	WASHER HEXAGONAL BOLT	ザガネツキロツカクボルト	(12)
18		111-58706	PEDAL ADJUSTING PLATE	フミイタ チョウセツイタ	(1)
19		111-58805	PEDAL	フミイタ	(1)
20		111-59001	PEDAL SHAFT BRACKET	フミイタ ジクウケ	(2)
21		D8113-555-B00	PEDAL BUSHING	フミイタ フツシユ	(2)
22		D8115-555-B00	PEDAL SHAFT	ペタル ジク	(1)
23		111-58904	PEDAL MAT	フミイタ マット	(1)
24		NM-6080001-SE	NUT M8	ロツカクナツト M8 1シユ	(2)
25		SL-9061291-SE	WASHER HEXAGONAL BOLT M6 L=12	ザガネツキロツカクボルト	(2)
26		SL-9082091-SE	WASHER HEXAGONAL BOLT	ザガネツキロツカクボルト	(2)
27		WP-0871602-SE	WASHER 8.7X18X1.6	ヒラザガネ 8.7X18X1.6	(2)
28		SK-3483201-SE	WOOD SCREW D=4.8 L=32	マルモクネジ D=4.8 L=32	4
29		111-55108	DRAWER	ヒキダシ	1
30		111-55207	DRAWER SUPPORT	ヒキダシ ササエ	2
31		SK-3311601-SE	WOOD SCREW D=3.1 L=16	マルモクネジ D=3.1 L=16	6
32		D8204-555-D00	DRAWER STOPPER	ヒキダシストッパー	1
33	#01	MAO-720020A0	CONNECTING ROD ASM.	レンケツボウ セツシユ クミ	1
34	#01	M8520-590-0A0	1-PEDAL ASM.	1ペダルクミ	1
35	#01	SK-3482001-SE	WOOD SCREW D=4.8 L=20	マルモクネジ D=4.8 L=20	2
36	#01	GPK-510010C0	PEDAL SWITCH ASM.	タチミシンヨウ ペダルスイッチ クミ	1
37	#01	GPK-570010B0	PEDAL SWITCH ASM.	ペダルスイッチ クミ	1
38	#01	M9013-590-0A0	PK57 TRANSFER CABLE ASM.	PK57 ヘンカンケーブルクミ	1
		NOTE(注記)	#01....OPTION PARTS	オプション部品	

# 10. ACCESSORIE PARTS COMPONENTS

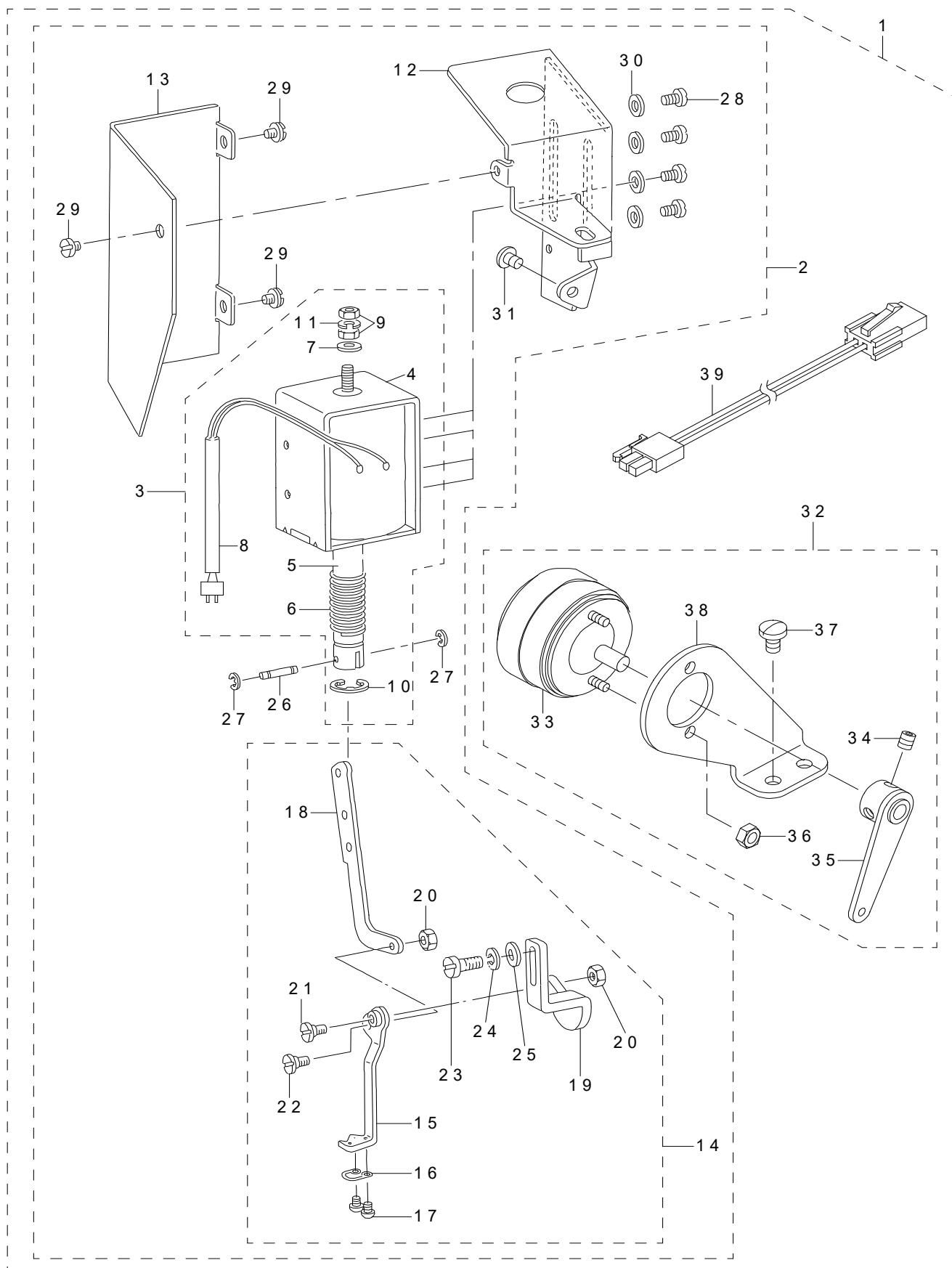
付属品関係



REF.NO	NOTE	PART NO	DESCRIPTION	品名	Qty
1		146-09655	ACCESSORIE PARTS BAG ASM.	MB-1800フソクヒンバッククミ シロ	1
2		MTQ-700B1602	NEEDLE TQX7 #16-2	TQX7#16-2	(1)
3		B1421-372-000	NEEDLE BAR GUARD	ハリボーカバー	(1)
4		229-32800	ACCESSORIE BAG	フソクヒンバッグ	(1)
5		260-34702	WRENCH (11X14)	リョウグチスバナ (ダイ) 14X11	(1)
6		B9143-372-000	WRENCH (7.1X8.1)	リョウグチ スバナ (7. 1X8. 1)	(1)
7		B9140-372-000	HEXAGONAL WRENCH SMALL	ロツカクボー スバナ (シヨ-)	(1)
8		J1066-000-00D	HEXAGONAL WRENCH KEY	ロツカクボウスバナ	(1)
9		229-33105	SCREW DRIVER MIDDLE	ドライバー (チユウ)	(1)
10		B2414-373-000	GAUGE	ド-メス イチアワセ ゲ-ジ	(1)
11		B8103-980-000	CHAIN	クザリ	(1)
12		131-60304	S SHAPED HOOK	Sガタカナグ	(2)
13		SK-3412001-SE	WOOD SCREW D=4.1 L=20	カマトリツケビス	(2)
14		SM-6061202-TP	SCREW M6 L=12	ロツカクアナボルト M6 L=12	(1)
15		SM-9065513-SF	SCREW M6X55	ロツカクボルト M6 L=55	(3)
16		WP-0641600-SC	WASHER 6.4X12.5X1.6	ヒラザガネ	(3)
17		WP-0612056-SE	WASHER 6.1X18.5X2	ヒラザガネ 6. 1X18. 5X2	(3)
18		WS-0610002-KR	SPRING WASHER M6	バネザガネ 6. 1X12. 2X1. 5	(3)
19		NM-6060002-SE	NUT M6	ロツカクナツト M6 2シユ	(3)
20		MAO-11532000	CORD STAPLE	コード ステツプル	(5)
21		SK-3482001-SE	WOOD SCREW D=4.8 L=20	マルモクネジ D=4. 8 L=20	(2)
22		SS-7110840-SP	SCREW 11/64-40 L=7.8	マルヒラネジ 11/64-40 L=7. 8	(1)
23	#01	229-33303	VINYL COVER	トウブビニ-ルカバー	1
24		178-48458	BUTTON TRAY ASM.	ボタンウケザラクミ	1
25		400-33635	BUTTON TRAY BASE	ボタンウケザラダイ	1
26		229-33006	SCREW DRIVER LARGE	ドライバー (ダイ)	1
27		400-54729	ASSY SAFETY PLATE	メホゴカバークミ	1
28		400-54730	SAFETY PLATE INSTALLING BASE	メホゴカバ-トリツケダイ	(1)
29		260-37200	SAFETY PLATE	アンゼンプレート	(1)
30		SM-4040655-SP	SCREW M4 L=6	ナベコネジ M4 L=6	(2)
31		WP-0430800-SD	WASHER M4	ヒラザガネ コガタマル M4	(2)
32		400-96354	THREAD STAND ASM.	糸立装置 (組)	1
33		400-85784	SPOOL REST ROD LOWER	糸立棒 (下)	(1)
34		400-85785	SPOOL REST ROD UPPER	糸立棒 (上)	(1)
35		400-85786	SPOOL REST ARM LOWER	糸立腕 (下)	(1)
36		400-85787	SPOOL REST ARM UPPER	糸立腕 (上)	(1)
37		400-85788	SPOOL REST	糸巻受皿	(2)
38		400-85789	SPOOL REST CUSHION	糸巻受皿クッション	(2)
39		400-85790	SPOOL PIN	糸巻受棒	(2)
40		400-85791	SPOOL RETAINER	糸巻振れ止め	(2)
41		400-85792	SPOOL REST ROD JOINT	糸立棒継手	(1)
42		400-85793	SPOOL REST ROD RUBBER CAP	糸立棒保護キャップ	(1)
43		400-85794	THREAD GUIDE	糸道	(2)
44		400-85795	THREAD GUIDE BUSHING	糸道ブッシュ	(2)
45		400-96325	SPOOL REST ROD NUT	糸立棒止ナツト	(1)
46		WP-1612616-SE	WASHER 16X30X2.6	平座金	(2)
47		400-85796	SPOOL REST ROD RUBBER CUSHION	糸立棒防振ゴム	(2)
48		400-96326	SPOOL REST ARM LOWER SCREW	糸立腕 (下) 止めねじ	(1)
49		NM-6050001-SE	NUT M5	六角ナツト M5	(2)
50		400-96327	SPOOL REST ARM UPPER SCREW	糸立腕 (上) 止めねじ	(1)
51		NM-6050001-SE	NUT M5	六角ナツト M5	(2)
52		WS-0510002-KN	SPRING WASHER M5	ばね座金 M5	(2)
53		WP-0531001-SC	WASHER M5	平座金みがき丸 M5	(2)
54		SM-4051405-SE	SCREW M5 L=14	なべ小ねじ M5 L=14	(2)
55		NM-6050001-SE	NUT M5	六角ナツト M5	(2)
56		CM-6001002-01	WEEE INFORMATION SHEET	WEEE インフ-メ-ション シ-ト	1
57	#02	400-23920	FRAME_SUPPORT_BAR_ASSY	フ-ームサポ-トバ-ケツゴウ	1
58		WS-1643202-KR	SPRING WASHER	バネザガネ 16. 4X26. 6X3. 2	(1)
59		WP-1702600-S0	WASHER 17X30X2.6	ヒラザガネ 17X30X2. 6	(2)
60		NM-6160013-SN	NUT M16	ロツカクナツト M16	(2)
61		400-22039	FRAME_SUPPORT_BAR	フ-ームサポ-トバ-	(1)
62		137-71704	RUBBER CAP	トウブササエボウキャツプ	(1)
63	#02	131-60304	S SHAPED HOOK	Sガタカナグ	1
64	#02	M8520-630-0A0	MB-1800A CONNECTOR	MB1800Aシキベツコネクタ	1
65	#03	141-46757	BUTTON RISING BAR ASM.	ボタンウカシボウクミ	1
66		WP-0370316-SD	WASHER 3.7X8X0.3	ヒラザガネ 3. 7X8X0. 3	(1)
67		SS-9090813-TP	SCREW 9/64-40 L=8	ロツカクボルト 9/64-40 L=8	(1)
68		SS-6080340-SP	SCREW 1/8-44 L=2.9	ヒラネジ 1/8-44 L=2. 9	(1)
69		141-46708	BUTTON RISING BAR	ボタンウカシボウ	(1)
70		141-46807	INSTALLING BASE	ウカシボウトリツケイタ	(1)
71		WP-0370316-SD	WASHER 3.7X8X0.3	ヒラザガネ 3. 7X8X0. 3	(1)
72		400-06323	JUKI GREASE A TUBE	ジュ-キグリスAチューブ	1
73		CM-6001001-01	WEEE MARK LABEL S	WEEE マ-ク ラベ-ル S	1
		NOTE(注記)	#01....FOR EXPORT #02....FOR MB-1800A,MB-1800C #03....FOR MB-1800,MB-1800B	輸出入 MB-1800 A, MB-1800 C 用 MB-1800, MB-1800 B 用	

# 11. WIPER COMPONENTS (MB-1800A,MB-1800B,MB-1800C OPTION)

ワイパー関係 (MB-1800A, MB-1800B, MB-1800C オプション)

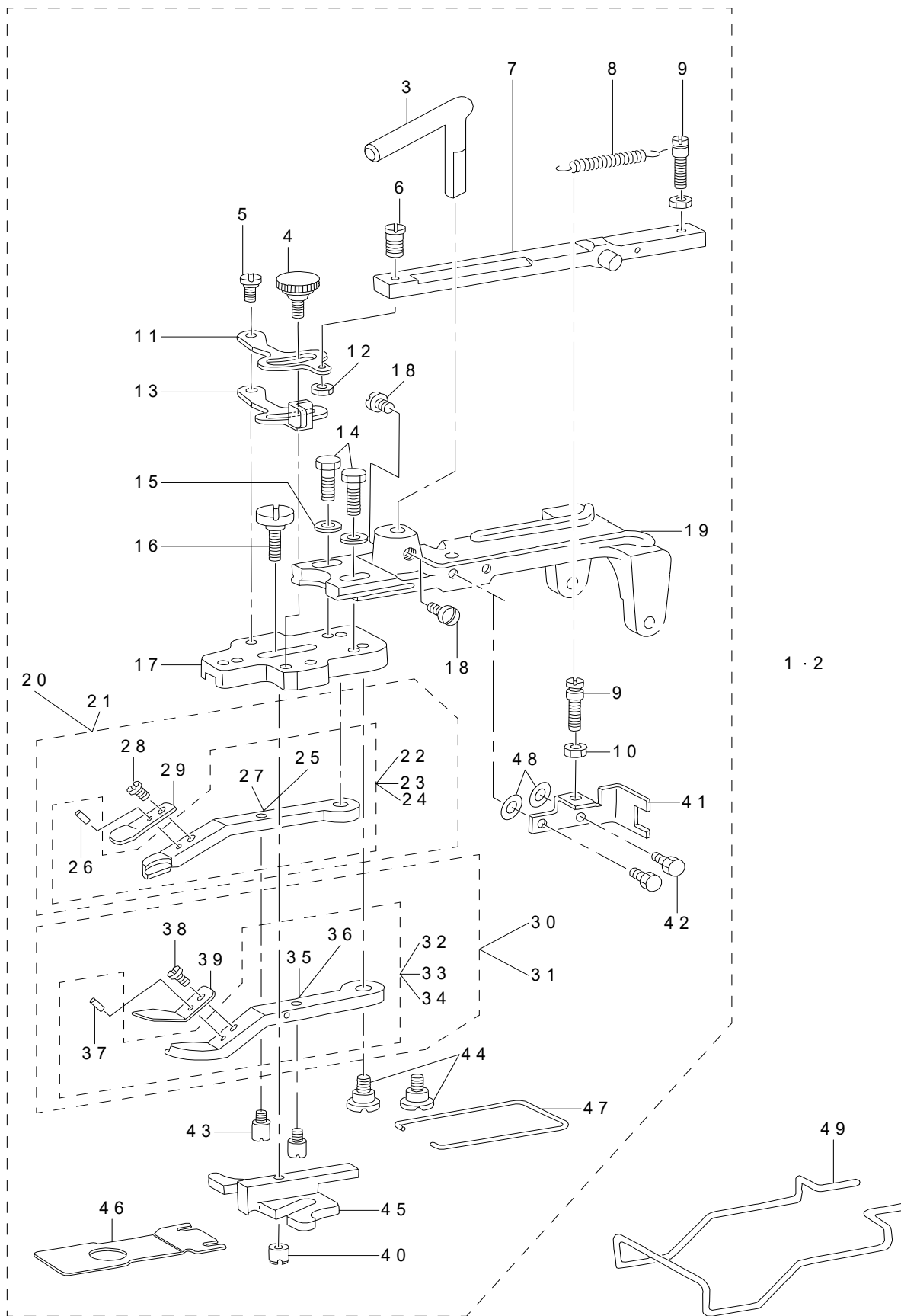




REF.NO	NOTE	PART NO	DESCRIPTION	品名	Qty
1	#01	M8512-630-0A0	WIPER DEVICE	ワイパソウチ	1
2	#02	M8515-630-0A0	WIPER COMPL.	ワイパケツゴウ	(1)
3		M8517-630-0A0	WIPER SOLENOID ASM.	ワイパソレノイドクミ	(1)
4		MAZ-08801000	WIPER MAGNET	ワイパマグネット	(1)
5		D2118-555-B00-A	PLUNGER	プランジャー	(1)
6		MAT-80113T00	SPRING	マグネット バネ	(1)
7		MAT-80115T00	WASHER	プランジャー ストツパー ザ	(1)
8		HW-5F18S12-28	TWO-CORE CORD	キャブタイヤコード 0.18X19X2	(0.9)
9		NM-6043212-SA	NUT M4X0.7	ロツカクナツト M4X0.7 2シユ	(2)
10		RE-0901110-K0	SNAP RING 9	Eガタメワ 9	(1)
11		WS-0410002-KS	SPRING WASHER M4	バネザガネ M4	(1)
12		MAZ-08802000	INSTALLING BASE	ワイパマグネット トリツケダイ	(1)
13		MAZ-08803000	INSTALLING BASE COVER	ワイパマグネット トリツケダイ カバー	(1)
14		MAZ-025060A0	WIPER UNIT ASM.	ワイパー ユニット	(1)
15		MAZ-02506000	WIPER	ワイパー	(1)
16		MAZ-02507000-A	WIPER THREAD GUARD SPRING	ワイパー イトウケバネ	(1)
17		SS-5060310-SP	SCREW 3/32-56 L=2.8	トラスネジ 3/32-56 L=2.8	(2)
18		MAZ-02504000	WIPER LINK	ワイパー リンク	(1)
19		MAZ-02505000	WIPER BASE	ワイパー ドダイ	(1)
20		NS-6110310-SP	NUT 11/64-40	ロツカクナツト 11/64-40	(2)
21		SD-0460571-CP	HINGE SCREW D=4.6 H=5.7	ダンネジ D=4.6 H=5.7	(1)
22		SD-0550211-SP	HINGE SCREW	ダンネジ D=5.5 H=2.1	(1)
23		SS-6121220-TP	SCREW 3/16-28 L=11.5	ヒラネジ 3/16-28 L=11.5	(1)
24		WS-0521010-KN	SPRING WASHER 5.2X8.2X1	バネザガネ 5.2X8.2X1	(1)
25		WP-0480856-SP	WASHER 4.8X8.4X0.8	ヒラザガネ 4.8X8.4X0.8	(1)
26		D2107-555-B00	WIPER LINK SHAFT A	ワイパー リンクジク A	(1)
27		RE-0250000-K0	E-RING 2.5	Eガタメワ 2.5	(2)
28		SM-4040601-SB	SCREW M4 L=6	ナベコネジ M4X0.7 L=6	(4)
29		SS-7110340-SP	SCREW 11/64-40 L=3.2	マルヒラネジ 11/64-40 L=3.2	(3)
30		WP-0480856-SP	WASHER 4.8X8.4X0.8	ヒラザガネ 4.8X8.4X0.8	(4)
31		SS-4120615-SP	SCREW 3/16-28 L=6	ナベネジ 3/16-28 L=6	(1)
32		M8516-630-0A0	THREAD TENSION LEVER COMPL.	イトチョウシレバークツゴウ	(1)
33		M8518-630-0A0	THREAD TENSION SOLENOID ASM.	イトチョウセツソレノイドクミ	(1)
34		SM-8050602-TP	SCREW M5 L=6	トメネジ M5X0.8 L=6	(2)
35		M2011-630-0A0	THREAD TENSION LEVER ASM.	イトチョウセツレバークミ	(1)
36		NM-6040003-SC	NUT M4	ロツカクナツト M4	(2)
37		SS-7110710-SP	SCREW 11/64-40 L=7	マルヒラネジ 11/64-40 L=7	(2)
38		M2010-630-000	SOLENOID FITTING PLATE	イトチョウセツソレノイドトリツケイタ	(1)
39		M8519-630-0A0	RELAY CORD ASM.	イトチョウセツチュウケイコードクミ	(1)
		NOTE(注記)	#01....OPTION PARTS,MB-1800B #02....FOR MB-1800A,MB-1800C	MB-1800 B, オプション部品 MB-1800 A, MB-1800 C用	

## 12. BUTTON CLAMP MECHANISM COMPONENTS (FOR MB-1800A)

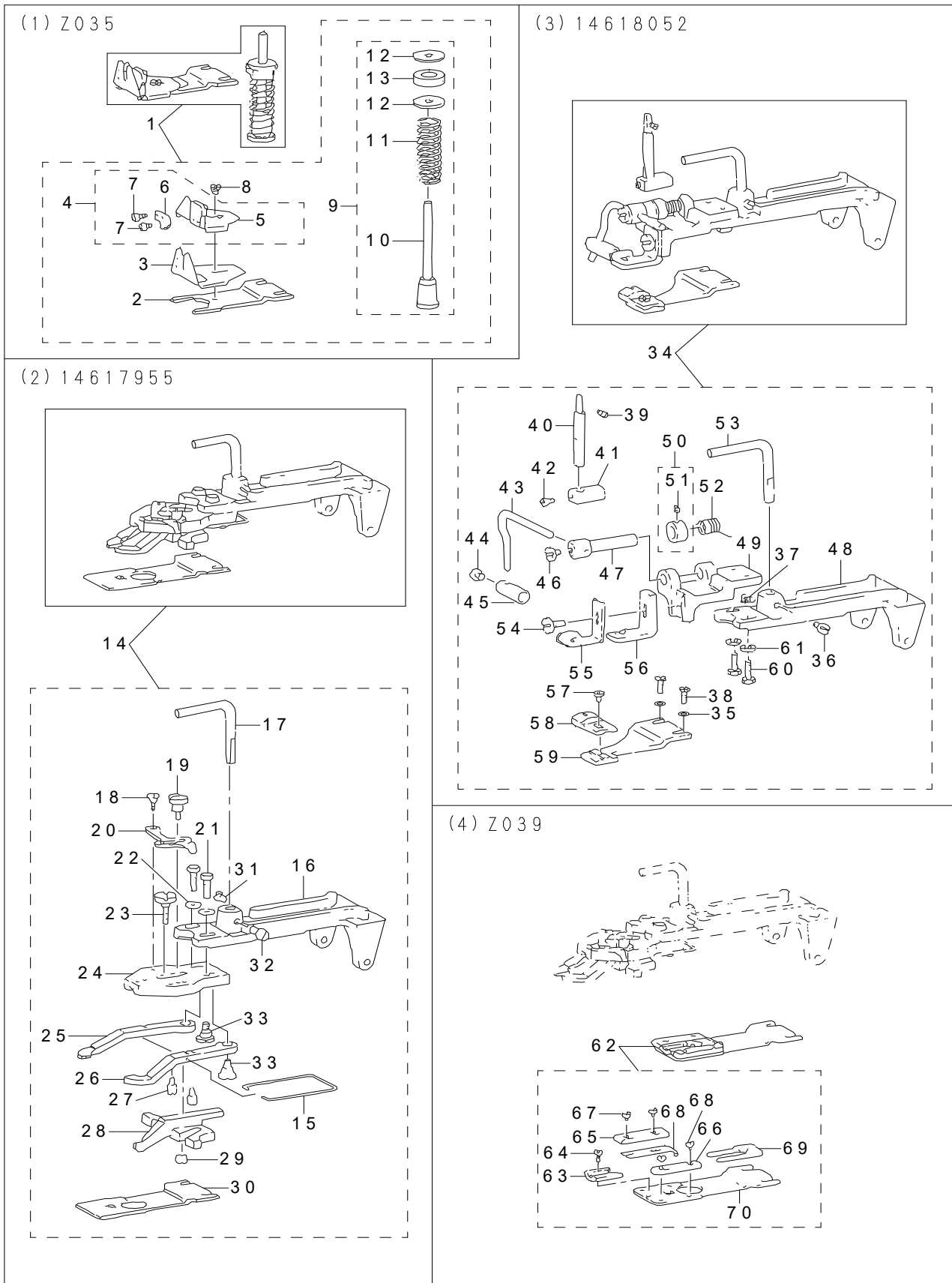
ボタンつまみ関係 (MB - 1800 A 用)



REF.NO	NOTE	PART NO	DESCRIPTION	品名	Qty
1		401-14058	PICK-UP DEVICE COMPL.	ツマミソウチケツゴウ	1
2	#01	401-14059	PICK-UP DEVICE COMPL.	ダイボタンヨウツマミソウチケツゴウ	1
3		146-11404	LIFTING ROD	ツマミソウチヒキアゲフック (BRヨウ)	(1)
4		B2549-372-R00-A	SCREW	ボタンヒラキレバー トメネジ	(1)
5		SD-0500404-SP	HINGE SCREW	ダンネジ	(1)
6		SS-7091480-SP	SCREW 9/64-40 L=13.5	マルヒラネジ 9/64-40 L=13.5	(1)
7		MAZ-088270A0	CLAMP RELEASE LINK ASM.	クランプカিজヨリンク (クミ)	(1)
8		GBR-01606000	RELEASE RETURN SPRING	カিজヨ モドシバネ	(1)
9		GBR-01607000	SPRING HOOK	スプリング フック	(2)
10		NS-6080210-SP	NUT 1/8-44	ロツカクナット 1/8-44	(2)
11		GBR-01601000-A	CLAMP RELEASE LEVER	クランプカিজヨ レバー	(1)
12		NS-6090310-SP	NUT 9/64-40	ロツカクナット 9/64-40	(1)
13		B2548-372-R00-A	OPEN LEVER	ツマミアシヒラキレバー	(1)
14		SS-9621413-SP	SCREW 3/16-32 L=13.5	ロツカクボルト 3/16-32 L=13.5	(2)
15		WP-0501016-SD	WASHER 5X10.5X1	ヒラザガネ 5X10.5X1	(2)
16		SD-0550303-SP	HINGE SCREW	ダンネジ	(1)
17		B2547-372-000	JAW LEVER HOLDER	ボタン ツマミアシ トリツケダイ	(1)
18		SS-7150940-SP	SCREW 15/64-28 L=9	マルヒラネジ 15/64-28 L=9	(2)
19		401-13237	BUTTON CLAMP HOLDER	つまみ装置取付け台	(1)
20		MAZ-088220B0-A	BUTTN CLAMP (LEFT)	ボタンツマミアシ (ヒダリ) クミ	(1)
21	#01	MAZ-088220BA-A	BIG BUTTON PICK-UP FOOT (LEFT)	ダイボタンヨウツマミアシ (ヒダリ) クミ	(1)
22	#01	MAZ-088220AA-A	PICK-UP FOOT (LEFT) ASM.	ダイボタンヨウツマミアシ (ヒダリ) クミ	(1)
23		MAZ-088220A0-A	PICK-UP FOOT (LEFT) ASM.	ボタンツマミアシ (ヒダリ) クミ	(1)
24		182-16457	PICK-UP FOOT (LEFT) ASM.	アツモノボタンツマミアシヒダリシヨウクミ	(1)
25		MAZ-08822000-A	BUTTON PICK-UP FOOT (LEFT)	ボタンツマミアシ (ヒダリ)	(1)
26		B2559-372-000	BUTTON CLAMP LOCATING PIN	ツマミアシ イタバネ ガイドピン	(2)
27	#01	MAZ-0882200A-A	PICK-UP FOOT (LEFT)	ダイボタンヨウツマミアシ (ヒダリ)	(1)
28		SS-7090520-TP	SCREW 9/64-40 L=4.5	マルヒラネジ 9/64-40 L=4.5	(2)
29		MAZ-08828000	SPRING LEFT	ボタンツマミイタ バネ (ヒダリ)	(1)
30	#01	MAZ-088230BA-A	BIG BUTTON PICK-UP FOOT(RIGHT)	ダイボタンヨウツマミアシ (ミギ) クミ	(1)
31		MAZ-088230B0-A	PICK-UP FOOT (RIGHT) ASM.	ボタンツマミアシ (ミギ) クミ	(1)
32		MAZ-088230A0-A	PICK-UP FOOT (RIGHT) ASM.	ボタンツマミアシ (ミギ) クミ	(1)
33	#01	MAZ-088230AA-A	PICK-UP FOOT (RIGHT) ASM.	ダイボタンヨウツマミアシ (ミギ) クミ	(1)
34		182-16655	PICK-UP FOOT (RIGHT) ASM.	アツモノボタンツマミアシミギシヨウクミ	(1)
35	#01	MAZ-0882300A-A	PICK-UP FOOT (RIGHT)	ダイボタンヨウツマミアシ (ミギ)	(1)
36		MAZ-08823000-A	PICK-UP FOOT (RIGHT)	ボタンツマミアシ (ミギ)	(1)
37		B2559-372-000	BUTTON CLAMP LOCATING PIN	ツマミアシ イタバネ ガイドピン	(2)
38		SS-7090520-TP	SCREW 9/64-40 L=4.5	マルヒラネジ 9/64-40 L=4.5	(2)
39		MAZ-08829000	SPRING RIGHT	ボタンツマミイタ バネ (ミギ)	(1)
40		260-26005	NUT	ボタンガイドアシトメネジ (B)	(1)
41		GBR-01602000	SLIDE BRACKET	スライドウケイタ	(1)
42		SS-9091010-SP	SCREW 9/64-40 L=10	ロツカクボルト 9/64-40 L=10	(2)
43		B2560-372-000	BUTTON CLAMP STOP PIN	ツマミアシ ヒラキピン	(2)
44		SD-0640391-TP	HINGE SCREW D=6.35 H=3.9	ダンネジ D=6.35 H=3.9	(2)
45		MAZ-16522000	BUTTON GUIDE FOOT	ボタンガイドアシ	(1)
46	#01	D2529-373-C00-A	FEED PLATE LARGE BUTTON	ヌオサエシタイタ (ダイボタン)	(1)
47		B2561-372-000	BUTTON CLAMP SPRING	ボタン ツマミアシ バネ	(1)
48		WP-0430801-SC	WASHER M4	平座金 M4	(2)
49		B3130-373-N00	FINGER GUARD	ユビガード	1
		NOTE(注記)	#01....SPECIAL ORDER PARTS (LARGE BUTTON)	特別注文部品 (大ボタン用)	

### 13. ATTACHMENT COMPONENTS FOR MODEL MB-1800 (1)

MB - 1800アタッチメント関係 (1)

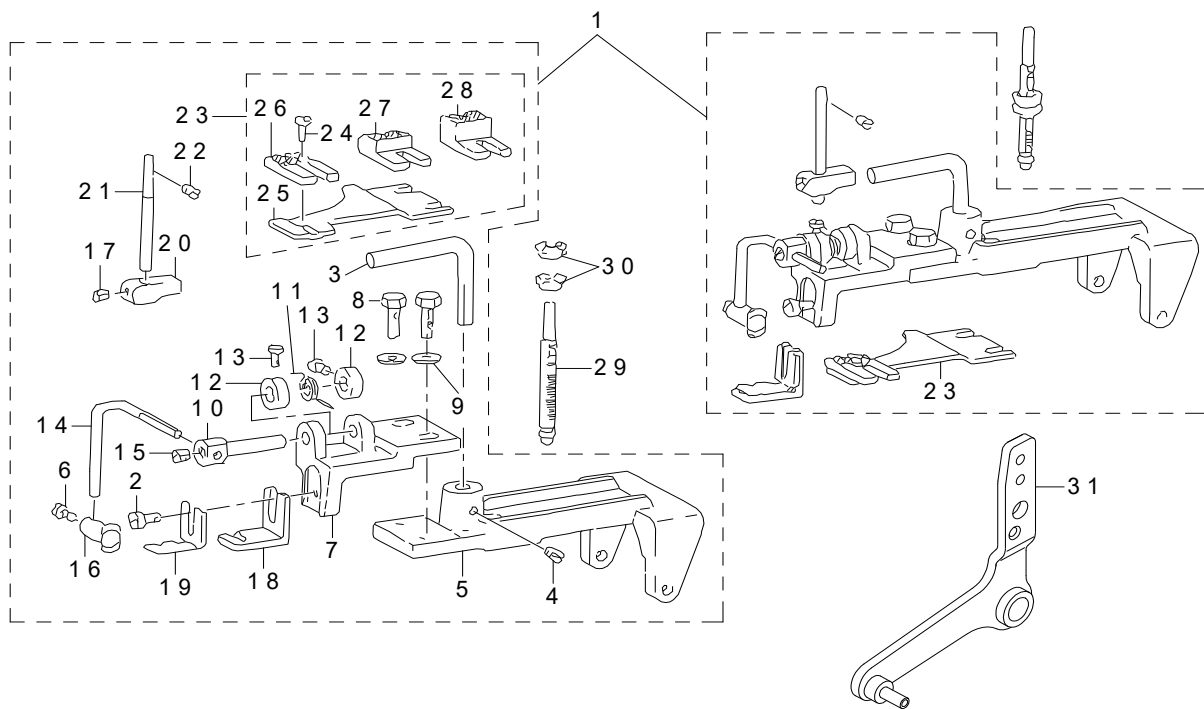


REF.NO	NOTE	PART NO	DESCRIPTION	品名	Qty
1		B2440-373-0A0	WRAPPED-AROUND BUTTON CLAMP ASM.	ネマキ ダイ2 コウテイ アタツチメント クミ	1
2		B2440-373-000	FEED PLATE	ネマキカナグ トリツケダイ	(1)
3		B2441-372-000	WRAPPED GUIDE LARGE	ネマキ ヨー カナグ (ダイ)	(1)
4		B2442-372-0A0	WRAPPED GUIDE (MIDDLE) ASM.	ネマキ カナグ チュー クミ	(1)
5		B2442-372-000	WRAPPED GUIDE MIDDLE	ネマキ ヨー カナグ (チュー)	(1)
6		B2448-372-000	SPRING	イトオサエバネ	(2)
7		SS-9110513-TP	SCREW 11/64-40 L=5	ロツカクボルト 11/64-40 L=5	(1)
8		SS-9110513-TP	SCREW 11/64-40 L=5	ロツカクボルト 11/64-40 L=5	(1)
9		B4416-373-0A0	MOVING KNIFE PUSH-BACK SPRING	ドームス モドシバネ クミ	(1)
10		B4416-373-000	SPRING GUIDE SHAFT	バネウケボア	(1)
11		D9317-762-T00	GIMP GUIDE SHAFT SPRING	シンヒモ アンナイジク バネ	(1)
12		WP-0751576-SD	WASHER 7.5X19X1.5	ヒラザガネ 7.5 X 19 X 1.5	(2)
13		B4420-373-000	CUSHION	シヤダン クツシヨン	(1)
14		146-17955	SNAP CLAMP COMPL.	スナップツケヨウツマミソウチケツゴウ	1
15		B2561-372-000	BUTTON CLAMP SPRING	ボタン ツマミアシ バネ	(1)
16	*	260-25502	BUTTON CLAMP HOLDER	つまみ装置取付台	(1)
17		146-02502	LIFTING ROD	ツマミソウチヒキアゲフック	(1)
18		SD-0550181-SP	HINGE SCREW D=5.50 H=1.8	ダンネジ D=5.5 H=1.8	(1)
19		B2549-372-000	CLAMP SCREW A	ヒラキレバー トメネジ A	(1)
20		B2548-372-000	SNAP FASTENER CLAMP STOP LEVER	ツマミアシ ヒラキレバー	(1)
21		SS-9621413-SP	SCREW 3/16-32 L=13.5	ロツカクボルト 3/16-32 L=13.5	(2)
22		WP-0501016-SD	WASHER 5X10.5X1	ヒラザガネ 5 X 10.5 X 1	(2)
23		SD-0550301-SP	HINGE SCREW D=5.5 H=3	ダンネジ D=5.5 H=3	(1)
24		B2547-372-000	JAW LEVER HOLDER	ボタン ツマミアシ トリツケダイ	(1)
25		B2555-372-B00	SNAP FASTENER CLAMP JAW LEVER LEFT	スナップ ボタンツマミアシ ヒダリ	(1)
26		B2557-372-B00	CLAMP JAW LEVER RIGHT	スナップ ボタンツマミアシ ミギ	(1)
27		B2560-372-000	BUTTON CLAMP STOP PIN	ツマミアシ ヒラキピン	(2)
28		B2552-372-B00	CLAMP JAW LEVER RIGHT	スナップ ボタン ガイドアシ	(1)
29		B2553-372-000	NUT	ボタン ガイドアシ トメネジ B	(1)
30		B2529-373-B00-A	FEED PLATE MEDIUM SIZE BUTTON	スナップヨウヌノオサエシタイタ	(1)
31		SS-7150940-SP	SCREW 15/64-28 L=9	マルヒラネジ 15/64-28 L=9	(1)
32		SS-7150940-SP	SCREW 15/64-28 L=9	マルヒラネジ 15/64-28 L=9	(1)
33		SD-0640391-TP	HINGE SCREW D=6.35 H=3.9	ダンネジ D=6.35 H=3.9	(2)
34		146-18052	METAL BUTTON CLAMP COMPL.	キンボタンヨウツマミソウチケツゴウ	1
35		WP-0501016-SD	WASHER 5X10.5X1	ヒラザガネ 5 X 10.5 X 1	(2)
36		SS-7150940-SP	SCREW 15/64-28 L=9	マルヒラネジ 15/64-28 L=9	(1)
37		SS-7150940-SP	SCREW 15/64-28 L=9	マルヒラネジ 15/64-28 L=9	(1)
38		SS-9120910-TP	SCREW 3/16-28 L=9	ロツカクボルト 3/16-28 L=9	(2)
39		SS-8120740-SP	SCREW 3/16-28 L=7	トメネジ 3/16-28 L=7	(1)
40		B2411-372-000	BUTTON CLAMP STUD	ボタンオサエ ヒラキボア	(1)
41		B2412-372-000	BUTTON CLAMP BLOCK	ボタン ヒラキコマ	(1)
42		SS-7110540-SP	SCREW 11/64-40 L=5	マルヒラネジ 11/64-40 L=5	(1)
43		B2405-372-000	BUTTON CLAMP LEVER	パールボタン オサエボア	(1)
44		SS-7110710-SP	SCREW 11/64-40 L=7	マルヒラネジ 11/64-40 L=7	(1)
45		B2406-372-000	SHANK BUTTON HOLDING CLAMP	パールボタン オサエ	(1)
46		SS-7110570-SP	SCREW 11/64-40 L=4.8	マルヒラネジ 11/64-40 L=4.8	(1)
47		B2402-372-000	BUTTON CLAMP LEVER HOLDING SHAFT	パールボタンオサエ カイテンジク	(1)
48		B2542-372-00C	BUTTON CLAMP HOLDER	ツマミソウチトリツケダイ	(1)
49		B2401-372-00B	SHANK BUTTON CLAMP BRACKET	パールボタンヨウツマミアシトリツケダイ	(1)
50		CS-072081A-SP	THRUST COLLAR ASM. D=7.24 W=8	スラストウケ D=7.24 W=8 クミ	(1)
51		SS-8110410-TP	SCREW 11/64-40 L=3.5	トメネジ 11/64-40 L=3.5	(1)
52		B2404-372-000	SPRING FOR LEVER HOLDING SHAFT	ボタンオサエ カイテンジク バネ	(1)
53		146-02502	LIFTING ROD	ツマミソウチヒキアゲフック	(1)
54		SS-6111140-SP	SCREW 11/64-40 L=11	ヒラネジ 11/64-40 L=11	(1)
55		B2422-372-000	METAL SHANK BUTTON GUARD	キンボタンヨウ ツマミアシバネ	(1)
56		B2421-372-000	METAL SHANK BUTTON ADAPTER	キンボタンヨウ ツマミアシ	(1)
57		SS-6110480-SP	SCREW 11/64-40 L=4.3	ヒラネジ 11/64-40 L=4.3	(1)
58		B2423-373-000	METAL BUTTON WORK SUPPORT PLATE	キンボタン ヨー ヌノオサエシタイタ	(1)
59		B2470-373-000	BUTTON CLAMP FEED PLATE	エツキボタンヨウ ヌノオサエシタイタダイ	(1)
60		SS-9621413-SP	SCREW 3/16-32 L=13.5	ロツカクボルト 3/16-32 L=13.5	(2)
61		WP-0501016-SD	WASHER 5X10.5X1	ヒラザガネ 5 X 10.5 X 1	(2)
62		MAZ-039010A0	REINFORCING-STAY BUTTON ATCHMT	チカラボタンヨウ ヌノオサエシタイタ クミ	1
63		MAT-60905Z00-A	HOLDER (B)	チカラボタンホルダー B	(1)
64		SS-6080340-SP	SCREW 1/8-44 L=2.9	ヒラネジ 1/8-44 L=2.9	(1)
65		MAT-60903Z00-A	GUIDE (B)	チカラボタンホルダーアンナイ B	(1)
66		MAT-60902Z00	GUIDE (A)	Z009 チカラボタンホルダーアンナイ A	(1)
67		SS-6080340-SP	SCREW 1/8-44 L=2.9	ヒラネジ 1/8-44 L=2.9	(4)
68		MAZ-00906000	PRESSER SPRING	チカラボタン オサエバネ	(1)
69		MAT-60904Z00-A	HOLDER (A)	チカラボタンホルダー A	(1)
70		MAZ-03901000	FEED PLATE	チカラボタンヨウ ヌノオサエ	(1)

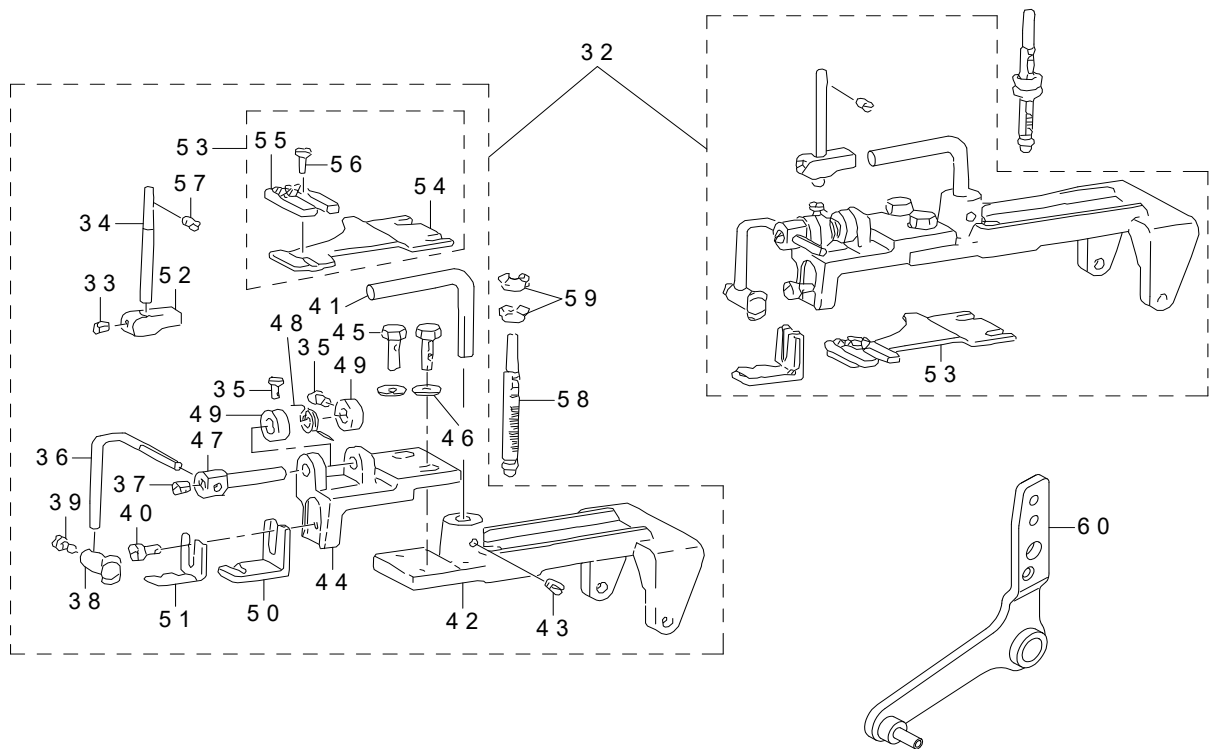
# 14. ATTACHMENT COMPONENTS FOR MODEL MB-1800 (2)

MB - 1800アタッチメント関係 (2)

(5) 14617757



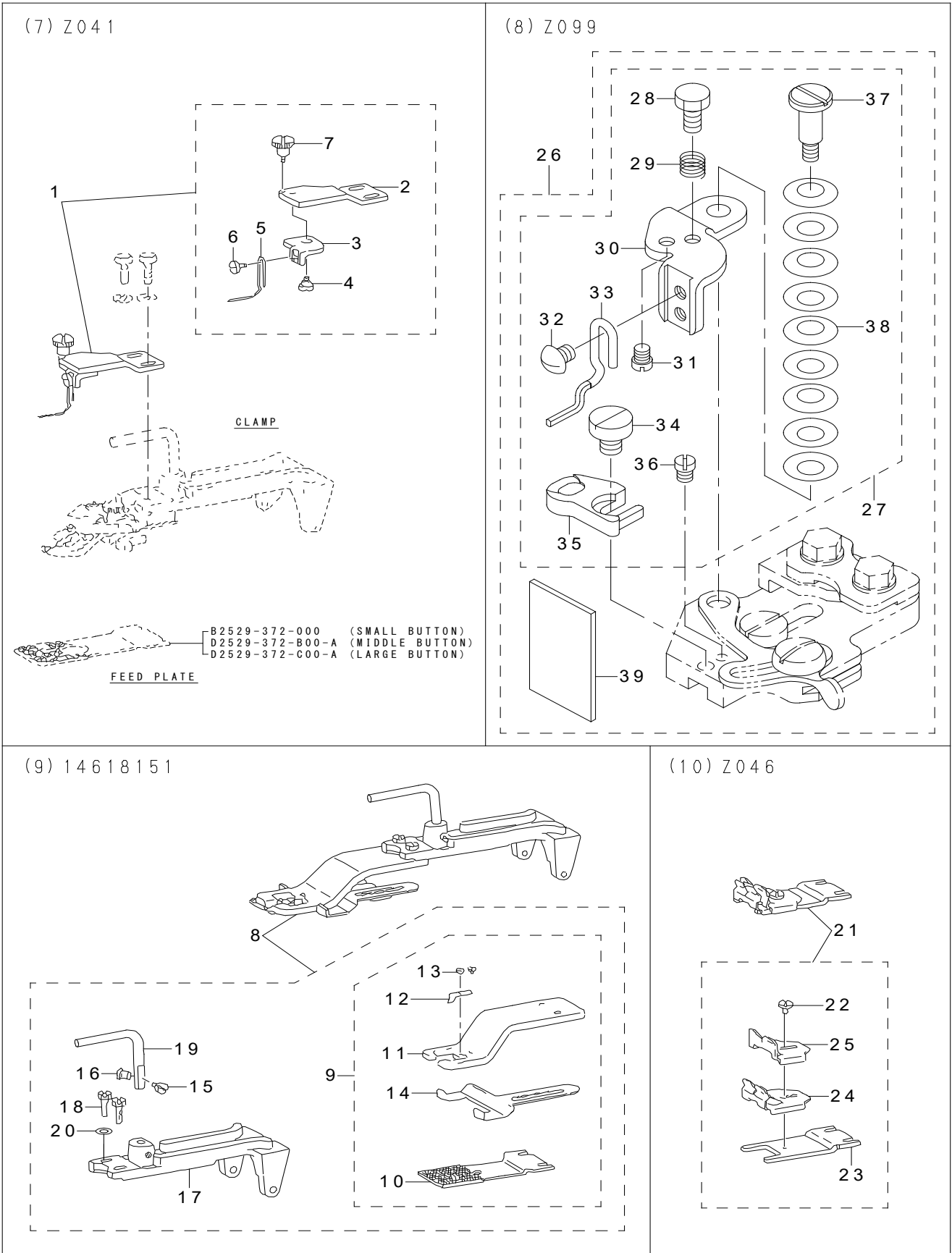
(6) 14617856



REF.NO	NOTE	PART NO	DESCRIPTION	品名	Qty
1		146-17757	BUTTON CLAMP COMPL.	エツケボタンヨウツマミソウチケツゴウ	1
2		SS-6111140-SP	SCREW 11/64-40 L=11	ヒラネジ 11/64-40 L=11	(1)
3		146-02502	LIFTING ROD	ツマミソウチヒキアゲフック	(1)
4		B2431-372-L00	SET SCREW	ツマミソウチヒキアゲフック L トメネジ	(1)
5		B2542-372-L0A	BUTTON CLAMP HOLDER L	ツマミソウチトリツケダイ (L)	(1)
6		SS-7110730-SP	SCREW 11/64-40 L=6.5	マルヒラネジ 11/64-40 L=6.5	(1)
7		B2401-372-L0A-A	BUTTON CLAMP HOLDER L	ツマミアシトリツケダイL	(1)
8		SS-9621413-SP	SCREW 3/16-32 L=13.5	ロツカクボルト 3/16-32 L=13.5	(2)
9		WP-0501016-SD	WASHER 5X10.5X1	ヒラザガネ 5X10.5X1	(2)
10		B2402-372-L00	ROLLER STUD FOR TRIPPING LEVER	パールボタンオサエ カイテンジク L	(1)
11		B2404-372-L00	SPRING FOR HOLDING SHAFT	ボタンオサエ カイテンバネ L	(1)
12		B2426-372-L00-A	THRUST RING L	パールボタンヨウスラストリングL	(2)
13		SS-7090620-TP	SCREW 9/64-40 L=6.1	マルヒラネジ 9/64-40 L=6.1	(2)
14		B2405-372-L00	BUTTON CLAMP LEVER	パールボタン オサエボー L	(1)
15		B2429-372-L00	SET SCREW	パールボタン オサエボー L トメネジ	(1)
16		B2406-372-L00-A	SHANK BUTTON HOLDING CLAMP L	パールボタンオサエL	(1)
17		B2433-372-L00	SET SCREW	ボタンオサエ ヒラキゴマ L トメネジ	(1)
18		B2419-372-L00	SHANK BUTTON ADAPTER	パールボタン ツマミアシ L	(1)
19		B2408-372-L00	SHANK BUTTON GUARD	パールボタン ツマミアシ イタバネ L	(1)
20		B2412-372-L00	BUTTON CLAMP BLOCK	ボタンオサエ ヒラキゴマ L	(1)
21		B2411-372-L00	BUTTON CLAMP STUD	ボタンオサエ ヒラキボー L	(1)
22		SS-8120740-SP	SCREW 3/16-28 L=7	トメネジ 3/16-28 L=7	(1)
23		B2409-373-LA0	BUTTON CLAMP FEED PLATE ASM. L	ヌノオサエ シタイタダイ L クミ	(1)
24		B2434-372-L00	SET SCREW	ヌノオサエ シタイタ L トメネジ	(1)
25		B2409-373-L00	BUTTON CLAMP FEED PLATE (L)	ヌノオサエ シタイタダイ エツキボタンヨウ	(1)
26		B2410-372-L0A	WORK SUPPORT PLATE (L)	ヌノオサエ シタイタ L (シヨウ)	(1)
27		B2410-372-L0B	WORK SUPPORT PLATE (L)	ヌノオサエ シタイタ L (チユウ)	(1)
28		B2410-372-L0C	WORK SUPPORT PLATE (L)	ヌノオサエ シタイタ L (ダイ)	(1)
29		B2544-372-L00-A	PRESSURE ADJUSTING BAR L	オサエアツリョクチョウセツボウL	1
30		B2435-372-L00-A	NUT L	オサエアツリョクチョウセツボウナットL	2
31		400-71734	PRESSER_LIFTING_LEVER_ASM.	押え上げレバー組	1
32		146-17856	SHANK BUTTON CLAMP COMPL.	パールボタンヨウツマミソウチケツゴウ	1
33		B2433-372-L00	SET SCREW	ボタンオサエ ヒラキゴマ L トメネジ	(1)
34		B2411-372-L00	BUTTON CLAMP STUD	ボタンオサエ ヒラキボー L	(1)
35		SS-7090620-TP	SCREW 9/64-40 L=6.1	マルヒラネジ 9/64-40 L=6.1	(2)
36		B2405-372-L00	BUTTON CLAMP LEVER	パールボタン オサエボー L	(1)
37		B2429-372-L00	SET SCREW	パールボタン オサエボー L トメネジ	(1)
38		B2406-372-B00	SHANK BUTTON HOLDING CLAMP (B)	パールボタンオサエ B	(1)
39		SS-7110720-SP	SCREW 11/64-40 L=7	マルヒラネジ 11/64-40 L=7	(1)
40		SS-6111140-SP	SCREW 11/64-40 L=11	ヒラネジ 11/64-40 L=11	(1)
41		146-02502	LIFTING ROD	ツマミソウチヒキアゲフック	(1)
42		B2542-372-L0A	BUTTON CLAMP HOLDER L	ツマミソウチトリツケダイ (L)	(1)
43		B2431-372-L00	SET SCREW	ツマミソウチヒキアゲフック L トメネジ	(1)
44		B2401-372-L0A-A	BUTTON CLAMP HOLDER L	ツマミアシトリツケダイL	(1)
45		SS-9621413-SP	SCREW 3/16-32 L=13.5	ロツカクボルト 3/16-32 L=13.5	(2)
46		WP-0501016-SD	WASHER 5X10.5X1	ヒラザガネ 5X10.5X1	(2)
47		B2402-372-L00	ROLLER STUD FOR TRIPPING LEVER	パールボタンオサエ カイテンジク L	(1)
48		B2404-372-L00	SPRING FOR HOLDING SHAFT	ボタンオサエ カイテンバネ L	(1)
49		B2426-372-L00-A	THRUST RING L	パールボタンヨウスラストリング L	(2)
50		B2419-372-C00	SHANK BUTTON ADAPTER	パールボタン ツマミアシ C	(1)
51		B2408-372-B00	SHANK BUTTON GUARD	パールボタン ツマミアシ イタバネ B	(1)
52		B2412-372-L00	BUTTON CLAMP BLOCK	ボタンオサエ ヒラキゴマ L	(1)
53		B2409-373-BA0	FEED PLATE ASM.	パールボタンヌノオサエシタイタダイ クミ	(1)
54		B2409-373-L00	BUTTON CLAMP FEED PLATE (L)	ヌノオサエ シタイタダイ エツキボタンヨ	(1)
55		B2410-372-B00	BUTTON CLAMP SUPPORT PLATE 6MM	パールボタン ヌノオサエ シタイタ B	(1)
56		B2434-372-L00	SET SCREW	ヌノオサエ シタイタ L トメネジ	(1)
57		SS-8120740-SP	SCREW 3/16-28 L=7	トメネジ 3/16-28 L=7	(1)
58		B2544-372-L00-A	PRESSURE ADJUSTING BAR L	オサエアツリョクチョウセツボウ L	1
59		B2435-372-L00-A	NUT L	オサエアツリョクチョウセツボウナット L	2
60		400-71734	PRESSER_LIFTING_LEVER_ASM.	押え上げレバー組	1

15. ATTACHMENT COMPONENTS FOR MODEL MB-1800 (3)

MB - 1800アタッチメント関係 (3)

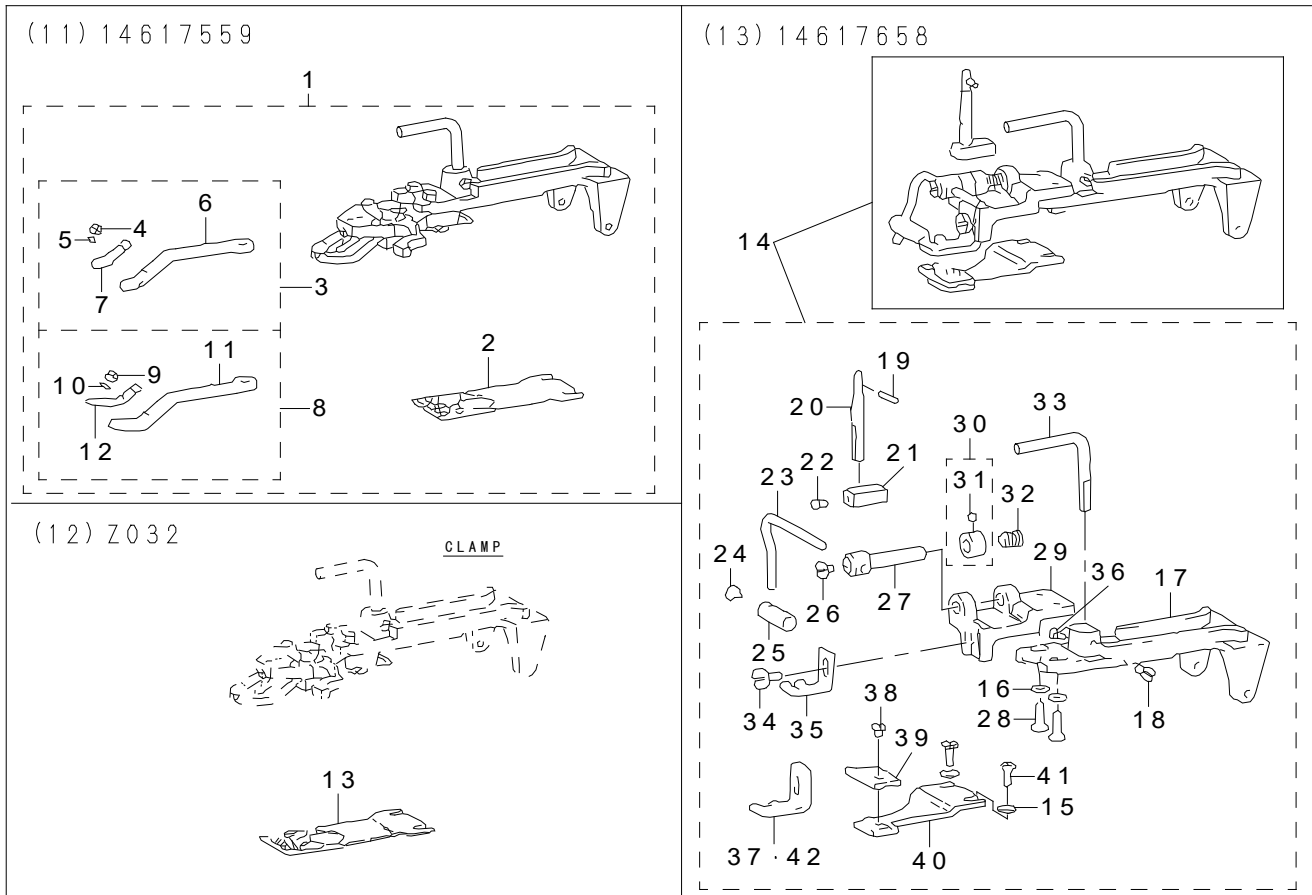




REF.NO	NOTE	PART NO	DESCRIPTION	品名	Qty
1		MAZ-041010A0	WRAPPED AROUND BUTTON CLAMP ASM.	ネマキ ボタンアタッチメント	1
2		MAZ-04101000	ADJUSTING BASE	チョーセツダイ	(1)
3		MAZ-04102000	GUIDE BAR	ネマキアンナイ ボウ	(1)
4		SD-0630301-SP	HINGE SCREW D=6.35 H=3	ダンネジ D=6.35 H=3	(1)
5		MAZ-04103000	GUIDE BAR (SHANK BUTTON WIDTH)	ネマキハバ アンナイボウ	(1)
6		SS-5080710-SP	SCREW 1/8-44 L=6.5	トラスネジ 1/8-44 L=6.5	(1)
7		B2549-372-000	CLAMP SCREW A	ヒラキレバー トメネジ A	(1)
8		146-18151	LABEL SEWER ATTACHMENT COMPL.	ラベルツケアタッチメントケツゴウ	1
9		MAT-64401ZA0	CLAMP ASM. FOR LABEL	ラベルツキ クランプ クミ	(1)
10		MAZ-04404000-A	FEED PLATE	ラベルツケヨウ ヌノオサエシタイタ	(1)
11		MAT-61401Z00	CLAMP FOR LABEL	ラベルツキ クランプ	(1)
12		MAT-61402Z00	SPRING	クランプバネ	(1)
13		SS-5060310-SP	SCREW 3/32-56 L=2.8	トラスネジ 3/32-56 L=2.8	(2)
14		MAT-61403Z00	STOPPER	ストツパー	(1)
15		SS-7150940-SP	SCREW 15/64-28 L=9	マルヒラネジ 15/64-28 L=9	(1)
16		SS-7150940-SP	SCREW 15/64-28 L=9	マルヒラネジ 15/64-28 L=9	(1)
17		260-25502	BUTTON CLAMP HOLDER	つまみ装置取付台	(1)
18		SS-9621413-SP	SCREW 3/16-32 L=13.5	ロツカクボルト 3/16-32 L=13	(2)
19		146-02502	LIFTING ROD	ツマミソウチヒキアゲフック	(1)
20		WP-0501016-SD	WASHER 5X10.5X1	ヒラザガネ 5X10.5X1	(2)
21		MAZ-046010A0	FEED PLATE ASM.	ネマキトリツケイタ (クミ)	1
22		SS-7110570-SP	SCREW 11/64-40 L=4.8	マルヒラネジ 11/64-40 L=4.8	(1)
23		MAZ-04601000	PAJAMAS FITTING PLATE	ネマキトリツケイタ	(1)
24		MAT-61603Z00	CLOTH PLATE	ネマキ ボタンヌノ ウケイタ	(1)
25		MAT-61602Z00	PLATE	ネマキ ボタンウケ イタ	(1)
26		141-34050	BUTTON ATTCHMENT ASM.	ネマキボタンアタッチメントクミ	1
27		141-34159	BUTTON ATTCHMENT	ネマキボタンアタッチメント	(1)
28		SS-9090813-TP	SCREW 9/64-40 L=8	ロツカクボルト 9/64-40 L=8	(1)
29		MAT-03509000	SPRING	ドゥメスオサエバネ	(1)
30		141-34100	ADJUSTING BASE	チョウセツダイ	(1)
31		B2446-372-000	GUIDE PIN	ネマキヨー アシガイド ピン	(1)
32		SS-3090530-SP	SCREW 9/64-40 L=4.5	マルネジ 9/64-40 L=4.5	(1)
33		141-34308	THREAD GUIDE BAR A	ネマキハバイトアンナイボウA	(1)
34		SS-6120620-TP	SCREW	ヒラ ネジ	(1)
35		141-34209	NEEDLE HOLDER BASE	ハリウケダイ	(1)
36		B2446-372-000	GUIDE PIN	ネマキヨー アシガイド ピン	(1)
37		MAT-61104Z00	SCREW	ネマキヨー ヒラキレバー トメダンネジ	(1)
38		WZ-0620550-KP	WASHER	サラバネザガネ 6.2X12.5X0.5	(9)
39		293-44702	INSTRUCTION MANUAL Z099	トリアツカイセツメイショ Z099	(1)

# 16. ATTACHMENT COMPONENTS FOR MODEL MB-1800 (4)

MB - 1800アタッチメント関係 (4)



REF.NO	NOTE	PART NO	DESCRIPTION	品名	Qty
1		146-17559	LARGE BUTTON CLAMP COMPL.	ダイボタンヨウツマミソウチケツゴウ	1
2		D2529-373-C00-A	FEED PLATE LARGE BUTTON	ヌノオサエシタイタ (ダイボタン)	(1)
3		D2555-372-CA0	WORK CLAMP FOOT ASM. (LEFT & LARGE)	ダイボタン ツマミアシ ヒダリ クミ	(1)
4		SS-7090410-SP	SCREW 9/64-40 L=3.5	マルヒラネジ 9/64-40 L=3.5	(1)
5		B2559-372-000	BUTTON CLAMP LOCATING PIN	ツマミアシ イタバネ ガイドピン	(1)
6		D2555-372-C00	WORK CLAMP FOOT ASM. (LEFT)	ダイボタン ヨー ツマミアシ (ヒダリ)	(1)
7		D2556-372-C00	BUTTON HOLDING SPRING LEFT	ダイボタン ボタンツマミバネ ヒダリ	(1)
8		D2557-372-CA0	BUTTON CLAMP LEVER JAW RIGHT	ダイボタンツマミアシ ミギ クミ	(1)
9		SS-7090410-SP	SCREW 9/64-40 L=3.5	マルヒラネジ 9/64-40 L=3.5	(1)
10		B2559-372-000	BUTTON CLAMP LOCATING PIN	ツマミアシ イタバネ ガイドピン	(1)
11		D2557-372-C00	BUTTON HOLDING SPRING RIGHT	ダイボタン ヨー ツマミアシ (ミギ)	(1)
12		D2558-372-C00	BUTTON HOLDING SPRING RIGHT	ダイボタン ボタンツマミバネ ミギ	(1)
13		D2529-373-B00-A	FEED PLATE SMALL BUTTON	ヌノオサエシタイタ (チュウボタン)	1
14		146-17658	SHANK BUTTON CLAMP COMPL.	パールボタンヨウツマミソウチケツゴウ	1
15		WP-0501016-SD	WASHER 5X10.5X1	ヒラザガネ 5X10.5X1	(2)
16		WP-0501016-SD	WASHER 5X10.5X1	ヒラザガネ 5X10.5X1	(2)
17		B2542-372-00C	BUTTON CLAMP HOLDER	ツマミソウチトリツケタイ	(1)
18		SS-7150940-SP	SCREW 15/64-28 L=9	マルヒラネジ 15/64-28 L=9	(1)
19		SS-8120740-SP	SCREW 3/16-28 L=7	トメネジ 3/16-28 L=7	(1)
20		B2411-372-000	BUTTON CLAMP STUD	ボタンオサエ ヒラキボー	(1)
21		B2412-372-000	BUTTON CLAMP BLOCK	ボタン ヒラキコマ	(1)
22		SS-7110540-SP	SCREW 11/64-40 L=5	マルヒラネジ 11/64-40 L=5	(1)
23		B2405-372-000	BUTTON CLAMP LEVER	パールボタン オサエボー	(1)
24		SS-7110710-SP	SCREW 11/64-40 L=7	マルヒラネジ 11/64-40 L=7	(1)
25		B2406-372-000	SHANK BUTTON HOLDING CLAMP	パールボタン オサエ	(1)
26		SS-7110570-SP	SCREW 11/64-40 L=4.8	マルヒラネジ 11/64-40 L=4.8	(1)
27		B2402-372-000	BUTTON CLAMP LEVER HOLDING SHAFT	パールボタンオサエ カイテンジク	(1)
28		SS-9621413-SP	SCREW 3/16-32 L=13.5	ロツカクボルト 3/16-32 L=13.5	(2)
29		B2401-372-00B	SHANK BUTTON CLAMP BRACKET	パールボタンヨウツマミアシトリツケタイ	(1)
30		CS-072081A-SP	THRUST COLLAR ASM. D=7.24 W=8	スラストウケ D=7.24 W=8 クミ	(1)
31		SS-8110410-TP	SCREW 11/64-40 L=3.5	トメネジ 11/64-40 L=3.5	(1)
32		B2404-372-000	SPRING FOR LEVER HOLDING SHAFT	ボタンオサエ カイテンジク パネ	(1)
33		146-02502	LIFTING ROD	ツマミソウチヒキアゲフック	(1)
34		SS-6111140-SP	SCREW 11/64-40 L=11	ヒラネジ 11/64-40 L=11	(1)
35		B2408-372-000	SHANK BUTTON GUARD	パールボタン ツマミアシタ バネ	(1)
36		SS-7150940-SP	SCREW 15/64-28 L=9	マルヒラネジ 15/64-28 L=9	(1)
37		B2419-372-B00	SHANK BUTTON ADAPTER (B)	パールボタン ツマミアシ B	(1)
38		SS-6110480-SP	SCREW 11/64-40 L=4.3	ヒラネジ 11/64-40 L=4.3	(1)
39		B2410-372-000	BUTTON CLAMP WORK SUPPORT PLATE	パールボタン ヌノオサエ シタイタ	(1)
40		B2470-373-000	BUTTON CLAMP FEED PLATE	エツキボタンヨー ヌノオサエシタイタダイ	(1)
41		SS-9120910-TP	SCREW 3/16-28 L=9	ロツカクボルト 3/16-28 L=9	(2)
42		B2419-372-A00	SHANK BUTTON ADAPTER (A)	パールボタン ツマミアシ A	(1)

### 17. LIST FOR INFORMATION OF CHANGE

#### 変更情報リスト

As to the place changed, refer to the corresponding Rev. No. When previous parts (Obsolated part) and new parts (Added parts) are not interchangeable with each other: In this case, even obsolated parts (D.) can be ordered with the obsolated part number, so select the parts with changed dates and place your orders.

変更箇所は、該当 Rev. No. 版をご参照ください。部品の互換性がない変更の場合は、削除された品番でも、ご注文できます。

29341807  
 No. 1288-12... Rev. No.

\* A : Added parts 追加部品 / D : Obsolated parts 削除部品 / E : Erratum 訂正

* No.	Rev. No.	Page 頁	Ref. No.	Parts No. 品番	* No.	Rev. No.	Page 頁	Ref. No.	Parts No. 品番
					A	12	16	28	401-63030
					A	12	16	29	401-62895

## NUMERICAL INDEX OF PARTS

索引

PART NO	PAGE	REF	PART NO	PAGE	REF	PART NO	PAGE	REF	PART NO	PAGE	REF
品番	頁	NO	品番	頁	NO	品番	頁	NO	品番	頁	NO
BP-6000000-00	8	43	B2419-372-L00	28	18	CM-2001000-01	2	47	MAZ-02507000-A	22	16
B1126-111-000	8	8	B2421-372-000	26	56	CM-3001000-01	2	40	MAZ-039010A0	26	62
B1211-980-000	14	4	B2422-372-000	26	55	CM-3002000-01	2	45	MAZ-03901000	26	70
B1220-771-000	14	5	B2423-373-000	26	58	CM-3013000-01	2	42	MAZ-041010A0	30	1
B1232-372-000	6	34	B2426-372-L00-A	28	12	CM-5002000-01	2	46	MAZ-04101000	30	2
B1234-372-A00	6	5	B2426-372-L00-A	28	49	CM-6001001-01	20	73	MAZ-04102000	30	3
B1235-373-000	6	3	B2429-372-L00	28	15	CM-6001002-01	20	56	MAZ-04103000	30	5
B1236-373-000	6	2	B2429-372-L00	28	37	CS-072081A-SP	26	50	MAZ-04404000-A	30	10
B1239-372-000	6	26	B2431-372-L00	28	4	CS-072081A-SP	31	30	MAZ-046010A0	30	21
B1241-373-0B0	12	39	B2431-372-L00	28	43	CS-0790721-TH	6	27	MAZ-04601000	30	23
B1241-373-000	12	40	B2433-372-L00	28	17	CS-1001011-SH	6	17	MAZ-08801000	22	4
B1421-372-000	20	3	B2433-372-L00	28	33	CS-1201010-SH	2	63	MAZ-08802000	22	12
B1432-761-000	12	24	B2434-372-L00	28	24				MAZ-08803000	22	13
B1453-761-000	12	23	B2434-372-L00	28	56	D2107-555-B00	22	26	MAZ-088220AA-A	24	22
B1513-210-D00	12	12	B2435-372-L00-A	28	30	D2118-555-B00-A	22	5	MAZ-088220A0-A	24	23
B1515-210-D00	12	14	B2435-372-L00-A	28	59	D2529-373-B00-A	10	28	MAZ-088220BA-A	24	21
B1616-210-000	8	3	B2440-373-0A0	26	1	D2529-373-B00-A	31	13	MAZ-088220B0-A	24	20
B1903-552-000	10	5	B2440-373-000	26	2	D2529-373-C00-A	24	46	MAZ-0882200A-A	24	27
B1905-541-A00	10	7	B2441-372-000	26	3	D2529-373-C00-A	31	2	MAZ-08822000-A	24	25
B1905-541-B00	10	8	B2442-372-0A0	26	4	D2555-372-CA0	31	3	MAZ-088230AA-A	24	33
B1905-541-C00	10	9	B2442-372-000	26	5	D2555-372-C00	31	6	MAZ-088230A0-A	24	32
B1905-541-D00	10	10	B2446-372-000	30	31	D2556-372-C00	31	7	MAZ-088230BA-A	24	30
B2016-372-000	8	14	B2446-372-000	30	36	D2557-372-CA0	31	8	MAZ-088230B0-A	24	31
B2016-372-000	8	23	B2448-372-000	26	6	D2557-372-C00	31	11	MAZ-0882300A-A	24	35
B2019-372-000	8	15	B2470-373-000	26	59	D2558-372-C00	31	12	MAZ-08823000-A	24	36
B2019-372-000	8	24	B2470-373-000	31	40	D8113-555-B00	18	21	MAZ-088270A0	24	7
B2021-372-000	8	27	B2529-373-B00-A	26	30	D8115-555-B00	18	22	MAZ-08828000	24	29
B2401-372-L0A-A	28	7	B2529-373-000	10	25	D8204-555-D00	18	32	MAZ-08829000	24	39
B2401-372-L0A-A	28	44	B2541-372-000	4	2	D8232-555-B00	2	11	MAZ-16522000	24	45
B2401-372-00B	26	49	B2542-372-L0A	28	5	D9317-762-T00	26	11	MTQ-700B1600	14	22
B2401-372-00B	31	29	B2542-372-L0A	28	42				MTQ-700B1602	20	2
B2402-372-L00	28	10	B2542-372-00C	26	48	GBR-01601000-A	24	11	M2003-630-000	16	4
B2402-372-L00	28	47	B2542-372-00C	31	17	GBR-01602000	24	41	M2010-630-000	22	38
B2402-372-000	26	47	B2544-372-L00-A	28	29	GBR-01606000	24	8	M2011-630-0A0	22	35
B2402-372-000	31	27	B2544-372-L00-A	28	58	GBR-01607000	24	9	M3001-630-000	16	5
B2404-372-L00	28	11	B2547-372-000	24	17	GPK-510010C0	18	36	M8502-630-0A0	16	17
B2404-372-L00	28	48	B2547-372-000	26	24	GPK-570010B0	18	37	M8504-630-0A0	16	21
B2404-372-000	26	52	B2548-372-R00-A	24	13				M8505-630-0A0	16	18
B2404-372-000	31	32	B2548-372-000	26	20	HD-0005700-0A	2	75	M8506-630-0A0	16	19
B2405-372-L00	28	14	B2549-280-000	10	6	HD-0005700-0A	10	17	M8507-630-0A0	16	20
B2405-372-L00	28	36	B2549-372-R00-A	24	4	HD-0005700-00	12	19	M8508-630-0A0	16	9
B2405-372-000	26	43	B2549-372-000	2	37	HW-5F18S12-28	22	8	M8509-630-0B0	8	34
B2405-372-000	31	23	B2549-372-000	26	19	HX-0006500-0B	2	44	M8512-630-0A0	22	1
B2406-372-B00	28	38	B2549-372-000	30	7	HX-0009800-00	16	14	M8514-630-0A0	16	22
B2406-372-L00-A	28	16	B2552-372-B00	26	28	HX-0015000-0F	2	81	M8515-630-0A0	22	2
B2406-372-000	26	45	B2553-372-000	26	29	HX-0023700-0A	2	74	M8516-630-0A0	22	32
B2406-372-000	31	25	B2555-372-B00	26	25	HX-0029200-0A	2	82	M8517-630-0A0	22	3
B2406-373-0A0	12	41	B2557-372-B00	26	26	HX-0033900-0E	16	12	M8518-630-0A0	22	33
B2408-372-B00	28	51	B2559-372-000	24	26	HX-0053500-00	16	15	M8519-630-0A0	22	39
B2408-372-L00	28	19	B2559-372-000	24	37				M8520-590-0A0	18	34
B2408-372-000	31	35	B2559-372-000	31	5	J1066-000-00D	20	8	M8520-630-0A0	20	64
B2409-373-BA0	28	53	B2559-372-000	31	10				M8521-630-0A0	16	27
B2409-373-LA0	28	23	B2560-372-000	24	43	MAO-11532000	20	20	M8523-600-0A0	16	16
B2409-373-L00	28	25	B2560-372-000	26	27	MAO-25026000	2	70	M8540-590-0A0	16	6
B2409-373-L00	28	54	B2561-372-000	24	47	MAO-720020A0	18	33	M8601-630-AA0	16	1
B2410-280-000	2	64	B2561-372-000	26	15	MAT-03509000	30	29	M8602-630-0A0-A	16	2
B2410-372-B00	28	55	B3010-141-H00	14	17	MAT-60902Z00	26	66	M8901-630-000	10	13
B2410-372-L0A	28	26	B3116-125-000	8	19	MAT-60903Z00-A	26	65	M8903-630-000	14	15
B2410-372-L0B	28	27	B3116-125-000	8	29	MAT-60904Z00-A	26	69	M8904-630-000	14	13
B2410-372-L0C	28	28	B3120-125-000	8	20	MAT-60905Z00-A	26	63	M9013-590-0A0	18	38
B2410-372-000	31	39	B3120-125-000	8	28	MAT-61104Z00	30	37	M9017-580-0A0	16	26
B2410-373-000	12	42	B3129-012-A00	8	18	MAT-61401Z00	30	11	M9024-580-0A0	16	23
B2411-372-L00	28	21	B3130-373-N00	24	49	MAT-61402Z00	30	12	M9034-580-0A0	16	25
B2411-372-L00	28	34	B3132-012-000	8	17	MAT-61403Z00	30	14	M9035-580-0A0	16	24
B2411-372-000	26	40	B3132-012-000	8	26	MAT-61602Z00	30	25			
B2411-372-000	31	20	B3406-581-000	2	65	MAT-61603Z00	30	24	NM-6040003-SC	22	36
B2412-372-L00	28	20	B4004-210-D00	2	59	MAT-64401ZA0	30	9	NM-6043212-SA	22	9
B2412-372-L00	28	52	B4416-373-0A0	26	9	MAT-80110L00	14	19	NM-6050001-SE	20	49
B2412-372-000	26	41	B4416-373-000	26	10	MAT-80113T00	22	6	NM-6050001-SE	20	51
B2412-372-000	31	21	B4417-372-000	12	2	MAT-80115T00	22	7	NM-6050001-SE	20	55
B2413-373-N00	12	29	B4420-373-000	26	13	MAZ-00906000	26	68	NM-6060002-SE	20	19
B2414-373-000	20	10	B8103-980-000	20	11	MAZ-02504000	22	18	NM-6080001-SE	18	24
B2419-372-A00	31	42	B8108-555-0A0	18	14	MAZ-02505000	22	19	NM-6120001-SE	18	15
B2419-372-B00	31	37	B9140-372-000	20	7	MAZ-025060A0	22	14	NM-6160013-SN	20	60
B2419-372-C00	28	50	B9143-372-000	20	6	MAZ-02506000	22	15	NS-6080210-SP	24	10

NUMERICAL INDEX OF PARTS

索引

PART NO	PAGE	REF	PART NO	PAGE	REF	PART NO	PAGE	REF	PART NO	PAGE	REF
品番	頁	NO	品番	頁	NO	品番	頁	NO	品番	頁	NO
NS-6090310-SP	2	66	SM-9065513-SF	20	15	SS-7110840-SP	20	22	WP-0501016-SD	24	15
NS-6090310-SP	24	12	SS-1110710-SP	6	4	SS-7111110-TP	14	42	WP-0501016-SD	26	22
NS-6110310-SP	22	20	SS-2110920-TP	12	45	SS-7150740-SP	2	29	WP-0501016-SD	26	35
NS-6110420-SP	12	38	SS-3090530-SP	30	32	SS-7150740-SP	2	85	WP-0501016-SD	26	61
NS-6150310-SP	2	84	SS-4110515-SP	2	33	SS-7150940-SP	4	21	WP-0501016-SD	28	9
NS-6150430-SP	2	68	SS-4120615-SP	22	31	SS-7150940-SP	4	22	WP-0501016-SD	28	46
NS-6150430-SP	12	25	SS-4120915-SP	2	18	SS-7150940-SP	24	18	WP-0501016-SD	30	20
NS-6160520-SP	8	16	SS-4120915-SP	2	52	SS-7150940-SP	26	31	WP-0501016-SD	31	15
NS-6160520-SP	8	25	SS-4150715-SP	2	26	SS-7150940-SP	26	32	WP-0501016-SD	31	16
NS-6660511-SP	4	5	SS-4150715-SP	8	31	SS-7150940-SP	26	36	WP-0531000-SD	2	36
			SS-4150915-SP	2	24	SS-7150940-SP	26	37	WP-0531001-SC	20	53
PS-0300062-KH	8	9	SS-5060310-SP	22	17	SS-7150940-SP	30	15	WP-0560860-SE	12	13
PS-0300201-KP	8	7	SS-5060310-SP	30	13	SS-7150940-SP	30	16	WP-0612056-SE	20	17
			SS-5080710-SP	30	6	SS-7150940-SP	31	18	WP-0621016-SD	2	90
RE-0250000-K0	22	27	SS-6060440-TP	2	71	SS-7150940-SP	31	36	WP-0621016-SD	14	40
RE-0901110-K0	22	10	SS-6080340-SP	20	68	SS-7151210-SP	2	31	WP-0641600-SC	20	16
RO-0742401-00	16	9	SS-6080340-SP	26	64	SS-7661540-SP	12	10	WP-0650876-SD	12	11
			SS-6080340-SP	26	67	SS-8110310-SP	6	8	WP-0651056-SD	2	92
SB-1080005-00	14	10	SS-6091210-TP	14	28	SS-8110410-TP	6	6	WP-0704016-SP	2	77
SB-1150002-00	14	8	SS-6110420-TP	2	89	SS-8110410-TP	26	51	WP-0751576-SD	26	12
SB-3100008-0A	6	21	SS-6110480-SP	26	57	SS-8110410-TP	31	31	WP-0753016-SZ	8	44
SB-3100008-0B	6	22	SS-6110480-SP	31	38	SS-8120740-SP	26	39	WP-0871602-SE	18	27
SB-3100008-0C	6	23	SS-6111052-TP	2	80	SS-8120740-SP	28	22	WP-1302501-SE	18	12
SB-3100008-0D	6	24	SS-6111052-TP	10	14	SS-8120740-SP	28	57	WP-1612616-SE	20	46
SD-0460571-CP	22	21	SS-6111140-SP	26	54	SS-8120740-SP	31	19	WP-1702600-S0	20	59
SD-0500251-SP	2	35	SS-6111140-SP	28	2	SS-8150410-TP	6	30	WS-0410002-KS	22	11
SD-0500404-SP	24	5	SS-6111140-SP	28	40	SS-8150510-TP	14	9	WS-0510002-KN	20	52
SD-0550181-SP	4	19	SS-6111140-SP	31	34	SS-8150510-TP	14	16	WS-0510002-KP	2	22
SD-0550181-SP	26	18	SS-6120620-TP	30	34	SS-8150822-TP	12	8	WS-0521010-KN	22	24
SD-0550211-SP	22	22	SS-6121050-SP	8	39	SS-8150822-TP	12	28	WS-0610002-KR	20	18
SD-0550301-SP	4	18	SS-6121050-SP	12	22	SS-8151150-TP	6	16	WS-0650389-KP	2	6
SD-0550301-SP	26	23	SS-6121220-TP	22	23	SS-8153010-SR	2	83	WS-0820002-KP	2	87
SD-0550303-SP	24	16	SS-6151040-SP	2	28	SS-8660512-TP	6	18	WS-1253010-KN	18	13
SD-0600095-TH	12	43	SS-6151812-TP	2	67	SS-8660512-TP	14	3	WS-1643202-KR	20	58
SD-0600271-SP	2	7	SS-6151812-TP	14	39	SS-8660612-TP	14	18	WZ-0620550-KP	30	38
SD-0600322-SD	8	4	SS-6660710-TP	2	2	SS-8660612-TP	14	37			
SD-0630272-SP	12	32	SS-7080310-SP	12	44	SS-9090813-TP	20	67	100-04109	2	41
SD-0630301-SP	30	4	SS-7080510-TP	14	23	SS-9090813-TP	30	28	101-08009	6	25
SD-0640241-SP	6	10	SS-7090410-SP	4	27	SS-9091010-SP	24	42	111-55108	18	29
SD-0640391-TP	4	20	SS-7090410-SP	31	4	SS-9110453-TP	14	33	111-55207	18	30
SD-0640391-TP	24	44	SS-7090410-SP	31	9	SS-9110513-TP	26	7	111-57559	18	3
SD-0640391-TP	26	33	SS-7090520-TP	24	28	SS-9110513-TP	26	8	111-57567	18	2
SD-0640451-TP	12	30	SS-7090520-TP	24	38	SS-9110620-TP	8	33	111-57666	18	4
SD-0640641-SP	10	23	SS-7090610-SP	8	10	SS-9120623-TP	10	27	111-57765	18	5
SD-0641003-SP	8	5	SS-7090620-TP	6	28	SS-9120643-TP	8	42	111-57963	18	6
SD-0790433-TP	12	6	SS-7090620-TP	28	13	SS-9120643-TP	10	24	111-58060	18	7
SD-0790641-SP	2	12	SS-7090620-TP	28	35	SS-9120910-TP	26	38	111-58300	18	8
SD-0800681-SP	2	69	SS-7090850-SP	10	16	SS-9120910-TP	31	41	111-58409	18	9
SD-0801021-TP	14	43	SS-7091480-SP	24	6	SS-9150910-SP	16	11	111-58516	18	16
SK-3311601-SE	18	31	SS-7110340-SP	22	29	SS-9621413-SP	4	23	111-58607	18	10
SK-3412001-SE	20	13	SS-7110350-SP	2	49	SS-9621413-SP	24	14	111-58706	18	18
SK-3482001-SE	18	35	SS-7110410-SP	6	38	SS-9621413-SP	26	21	111-58805	18	19
SK-3482001-SE	20	21	SS-7110410-SP	8	37	SS-9621413-SP	26	60	111-58904	18	23
SK-3483201-SE	18	28	SS-7110410-SP	14	14	SS-9621413-SP	28	8	111-59001	18	20
SL-4030591-SC	8	35	SS-7110510-SP	2	60	SS-9621413-SP	28	45	112-72408	6	19
SL-4030881-SC	16	8	SS-7110510-SP	8	2	SS-9621413-SP	30	18	131-60304	20	12
SL-4031091-SC	2	72	SS-7110510-SP	12	18	SS-9621413-SP	31	28	131-60304	20	63
SL-4031091-SC	10	18	SS-7110510-SP	12	34	SS-9660720-SP	2	73	137-60707	8	13
SL-4031091-SC	12	20	SS-7110540-SP	26	42				137-60707	8	22
SL-4040681-SC	16	10	SS-7110540-SP	31	22	TA-1050504-R0	2	19	137-66308	12	47
SL-9061291-SE	18	25	SS-7110570-SP	26	46				137-71704	20	62
SL-9082091-SE	18	17	SS-7110570-SP	30	22	WP-0370316-SD	20	66	138-58808	8	6
SL-9082091-SE	18	26	SS-7110570-SP	31	26	WP-0370316-SD	20	71	138-87005	14	35
SM-1033501-SC	16	7	SS-7110710-SP	22	37	WP-0371026-SD	12	4	141-34050	30	26
SM-4020301-SC	6	37	SS-7110710-SP	26	44	WP-0430800-SD	8	11	141-34100	30	30
SM-4040601-SB	22	28	SS-7110710-SP	31	24	WP-0430800-SD	20	31	141-34159	30	27
SM-4040655-SP	20	30	SS-7110720-SP	28	39	WP-0430801-SC	24	48	141-34209	30	35
SM-4051405-SE	20	54	SS-7110730-SP	28	6	WP-0450000-SD	14	20	141-34308	30	33
SM-6030402-TP	12	3	SS-7110740-TP	2	21	WP-0450826-SC	8	40	141-46708	20	69
SM-6061202-TP	20	14	SS-7110840-SP	2	4	WP-0480856-SP	14	34	141-46757	20	65
SM-6083042-CH	2	50	SS-7110840-SP	2	10	WP-0480856-SP	22	25	141-46807	20	70
SM-6088502-TP	2	88	SS-7110840-SP	2	15	WP-0480856-SP	22	30	145-07156	10	15
SM-8050602-TP	10	12	SS-7110840-SP	6	12	WP-0501016-SD	2	9	145-17601	12	48
SM-8050602-TP	22	34	SS-7110840-SP	10	20	WP-0501016-SD	2	16	146-00407	2	13
SM-9062003-SC	2	91	SS-7110840-SP	14	12	WP-0501016-SD	4	24	146-00506	2	14

NUMERICAL INDEX OF PARTS

索引

PART NO 品番	PAGE 頁	REF NO	PART NO 品番	PAGE 頁	REF NO	PART NO 品番	PAGE 頁	REF NO	PART NO 品番	PAGE 頁	REF NO
146-00605	2	1	146-17955	26	14	400-85784	20	33			
146-00704	2	17	146-18052	26	34	400-85785	20	34			
146-00803	2	20	146-18151	30	8	400-85786	20	35			
146-00902	2	5	166-27507	12	15	400-85787	20	36			
146-01009	2	8	169-92604	6	20	400-85788	20	37			
146-01108	2	51	170-07402	18	11	400-85789	20	38			
146-01207	2	27	170-08004	2	86	400-85790	20	39			
146-01306	2	62	178-48458	20	24	400-85791	20	40			
146-01405	2	34	182-16457	24	24	400-85792	20	41			
146-01603	2	38	182-16655	24	34	400-85793	20	42			
146-01801	2	3				400-85794	20	43			
146-01900	14	11	226-02601	2	39	400-85795	20	44			
146-02007	2	61	229-32800	20	4	400-85796	20	47			
146-02106	16	13	229-33006	20	26	400-96325	20	45			
146-02205	2	23	229-33105	20	9	400-96326	20	48			
146-02304	2	25	229-33303	20	23	400-96327	20	50			
146-02403	2	30	235-17808	12	36	400-96354	20	32			
146-02502	4	8	260-03756	6	9	400-96866	12	37			
146-02502	26	17	260-13805	6	1	400-96978	12	35			
146-02502	26	53	260-15206	6	11	401-02001	10	19			
146-02502	28	3	260-15404	6	7	401-13237	24	19			
146-02502	28	41	260-15503	6	29	401-14058	24	1			
146-02502	30	19	260-21402	8	30	401-14059	24	2			
146-02502	31	33	260-24604	10	21	401-62895	16	29			
146-02551	4	6	260-24703	10	22	401-63030	16	28			
146-02601	12	5	260-25106	10	26						
146-02759	12	1	260-25205	4	1						
146-02809	4	29	260-25502	4	7						
146-03005	12	17	260-25502	26	16						
146-03104	12	7	260-25502	30	17						
146-03104	12	27	260-25700	4	10						
146-03401	12	21	260-25809	4	11						
146-03500	14	1	260-25908	4	12						
146-03609	14	6	260-26005	4	13						
146-03708	14	7	260-26005	24	40						
146-03906	6	13	260-26104	4	14						
146-04003	6	14	260-26203	4	25						
146-04102	6	15	260-26302	4	15						
146-04409	6	31	260-26401	4	26						
146-04508	6	32	260-26609	4	16						
146-04607	6	33	260-26708	4	17						
146-04805	14	2	260-27003	4	3						
146-05109	8	36	260-27102	4	4						
146-05208	8	32	260-27409	4	28						
146-05307	8	38	260-31203	2	48						
146-05653	12	26	260-31302	2	55						
146-05703	12	33	260-31351	2	53						
146-05802	12	31	260-31401	2	54						
146-05901	14	24	260-31500	2	58						
146-06008	14	25	260-31609	2	56						
146-06107	14	21	260-31708	2	57						
146-06206	14	32	260-31807	14	27						
146-06305	14	41	260-31906	14	26						
146-06404	14	36	260-34702	20	5						
146-06503	14	38	260-37200	20	29						
146-06602	10	1	262-12308	12	16						
146-06701	10	2	262-30409	8	41						
146-06800	10	11	293-44702	30	39						
146-06909	10	3									
146-07006	10	4	400-06323	20	72						
146-07600	18	1	400-10067	2	43						
146-07808	2	32	400-11382	16	3						
146-07907	8	1	400-13923	6	35						
146-08152	8	12	400-13924	6	36						
146-08251	8	21	400-22039	20	61						
146-09655	20	1	400-23556	4	9						
146-11156	12	46	400-23920	20	57						
146-11206	2	76	400-33635	20	25						
146-11305	2	78	400-38120	14	29						
146-11404	24	3	400-38121	14	30						
146-11800	2	79	400-38122	14	31						
146-17559	31	1	400-54729	20	27						
146-17658	31	14	400-54730	20	28						
146-17757	28	1	400-71734	28	31						
146-17856	28	32	400-71734	28	60						