

PARTS LIST

MB-373N/BR10 MB-377A/BR10 PARTS LIST

下記 URL (PARTS Website/PC サイト) より、便利な検索機能のついた Web Parts Book をご利用頂けます。
ご利用には会員登録が必要です。(無料)

<https://juki.aftama.com/JUKI/JA>

You can use a Web Parts Book with a convenient search function from the URLs (PARTS Website/PC-site) below. To use the PARTS Website, free membership registration is required.

<https://juki.aftama.com/JUKI/EN>

HOW TO MAKE USE OF THIS PARTS LIST

1.Explanation of codes

1)"*" mark.....means this part is changed from the previous parts book.

As to the details of the change, refer to the "List for information of change".

2)"#01".....refer to "Note" explanation at bottom of page.

2.Codes on the "Qty" column

- Each numeral indicates the number of parts required.
- "0.1" and "2.5" indicate the length (in meters) of the respective parts.

3.Parentheses mean that the corresponding part is a subpart that constructs an assembly part.

4.Dotted lines on the Figures indicate assembly parts.

パーツリストご利用に際して

1."注記"欄の記号説明

1) "*"印..... 前回のパーツブックに比較して今回変更された部品を意味します。
変更内容は、"変更情報リスト"を参照してください。

2) "#01"..... ページ下の"注記"の説明を参照してください。

2. 数量欄の数字は、個数を表し、0.1、2.5等の数値は、長さ（単位メートル）を表します。

3. 数量欄の（ ）は、組部品を構成している子部品であることを意味します。

4. イラストページの-----枠は、組構成であることを意味します。

CONTENTS

目次

MB-373N

1. BUTTON CLAMP MECHANISM COMPONENTS	1
ボタンつまみ関係	
2. ARM & MISCELLANEOUS COVER COMPONENTS	3
アーム・ベッド関係	
3. LOOPER SHAFT MECHANISM COMPONENTS	5
ルーパー関係	
4. NIPPER & THREAD TENSION PARTS COMPONENTS	7
ニッパー・糸調子関係	
5. FEED MECHANISM COMPONENTS	9
送り関係	
6. BUTTON CLAMP LIFTER & THREAD TRIMMER COMPONENTS	11
引き上げ・糸切り関係	
7. NEEDLE DRIVING PULLEY SHAFT COMPONENTS	13
駆動軸関係	
8. NEEDLE BAR DRIVING MECHANISM COMPONENTS	14
針棒関係	
9. STOP-MOTION MECHANISM COMPONENTS	15
遮断装置関係	
10. STITCH SELECTING PARTS COMPONENTS	16
針数調節関係	
11. L.SW WIPER COMPONENTS	17
L. SW ワイパー関係	
12. THREAD STAND COMPONENTS	19
糸立装置関係	
13. ACCESSORIES PARTS COMPONENTS	21
付属品関係	
14. SUBCLASS COMPONENTS FOR MODEL MB-373N	22
MB - 3 7 3 N サブクラス関係	

MB-377A

15. PARTS FOR MB-377A	23
MB - 3 7 7 A 用部品	
16. SUBCLASS COMPONENTS FOR MODEL MB-377A	25
MB - 3 7 7 A サブクラス関係	
17. ACCESSORIES PARTS COMPONENTS	26
付属品関係	

BR10

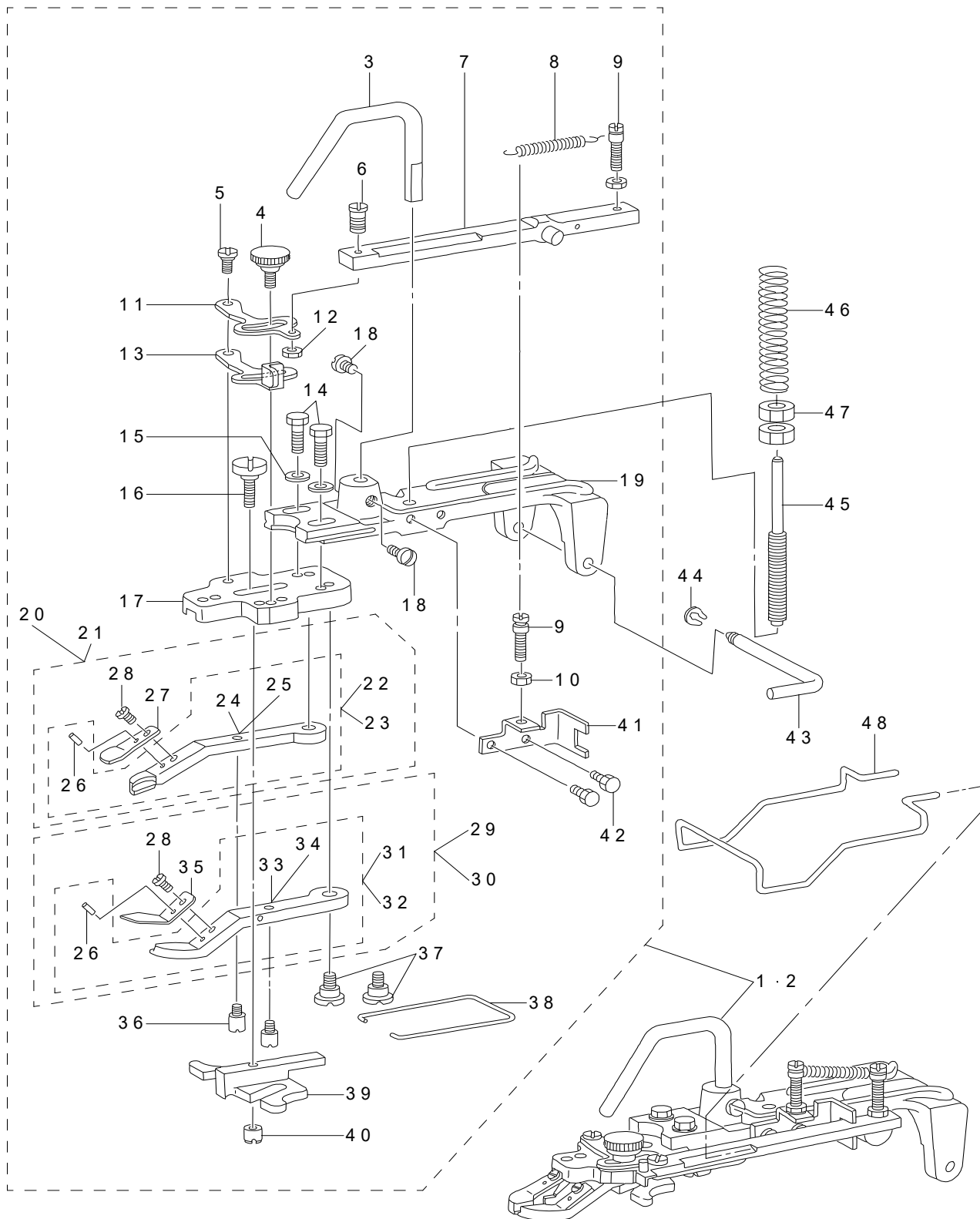
18. FINE POSITION OF BUTTONS COMPONENTS (1)	27
ボタンすりもみ関係 (1)	
19. FINE POSITION OF BUTTONS COMPONENTS (2)	29
ボタンすりもみ関係 (2)	

20. DRIVE CAM COMPONENTS.....	31
カム関係	
21. INDEX COMPONENTS (1).....	33
インデックス関係 (1)	
22. INDEX COMPONENTS (2).....	35
インデックス関係 (2)	
23. FEEDER BALL COMPONENTS	37
フィーダーボール関係	
24. TABLE & COVER COMPONENTS	39
脚卓・カバー関係	
25. CONTROL BOX COMPONENTS (FOR USE IN JAPAN AND GENERAL EXPORT)	41
電装関係 (日本・一般輸出用)	
26. CONTROL BOX COMPONENTS (FOR EUROPE)	43
電装関係 (ヨーロッパ用)	
27. POWER SUPPLY & CORD COMPONENTS.....	45
電源・コード関係	
28. BUTTON CLAMP MECHANISM COMPONENTS	47
つまみ足関係	
29. SELECTIVE PARTS COMPONENTS.....	48
選択部品関係	
30. ACCESSORIES PARTS COMPONENTS.....	49
付属品関係	
31. LIST FOR INFORMATION OF CHANGE.....	50
変更情報リスト	
NUMERICAL INDEX OF PARTS.....	51
索引	

MB-373N

1. BUTTON CLAMP MECHANISM COMPONENTS

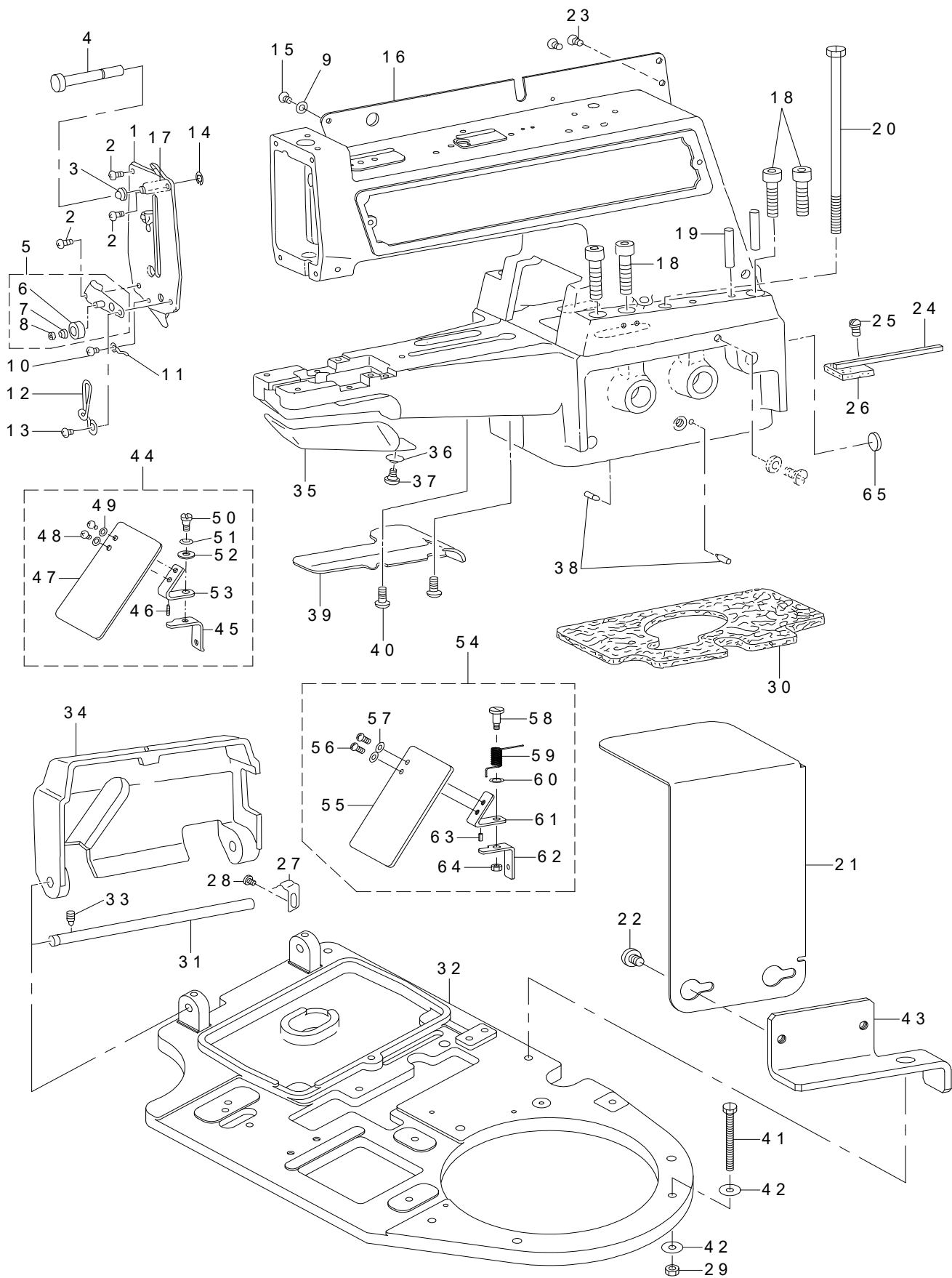
ボタンつまみ関係



REF.NO	NOTE	PART NO	DESCRIPTION	品名	Qty
1		MAZ-088210A-A	BUTTON CLAMP MECHANISM ASM.	ツマミソウチクミ	1
2	#01	MAZ-088210AA-A	BUTTON CLAMP MECHANISM ASM.	ダイボタンヨウツマミソウチクミ	1
3		B2546-372-000	BUTTON CLAMP LIFTING ROD	ツマミソーチ ヒキアゲフック	(1)
4		B2549-372-R00-A	SCREW	ボタンヒラキレバー トメネジ	(1)
5		SD-0500404-SP	HINGE SCREW	ダンネジ	(1)
6		SS-7091480-SP	SCREW 9/64-40 L=13.5	マルヒラネジ 9/64-40 L=13.5	(1)
7		MAZ-088270A0	CLAMP RELEASE LINK ASM.	クランプカイズヨリンク (クミ)	(1)
8		GBR-01606000	RELEASE RETURN SPRING	カイズヨ モドシパネ	(1)
9		GBR-01607000	SPRING HOOK	スプリング フック	(2)
10		NS-6080210-SP	NUT 1/8-44	ロツカクナット 1/8-44	(2)
11		GBR-01601000-A	CLAMP RELEASE LEVER	クランプカイズヨ レバー	(1)
12		NS-6090310-SP	NUT 9/64-40	ロツカクナット 9/64-40	(1)
13		B2548-372-R00-A	OPEN LEVER	ツマミアシヒラキレバー	(1)
14		SS-9121340-CP	SCREW 3/16-28 L=13	ロツカクボルト 3/16-28 L=13	(2)
15		WP-0501016-SD	WASHER 5X10.5X1	ヒラザガネ 5X10.5X1	(2)
16		SD-0550303-SP	HINGE SCREW	ダンネジ	(1)
17		B2547-373-N00	BUTTON CLAMP MECHANISM BASE	ボタン ツマミアシ トリツケダイ	(1)
18		SS-7150940-SP	SCREW 15/64-28 L=9	マルヒラネジ 15/64-28 L=9	(2)
19		MAZ-08821000	BUTTON CLAMP MECHANISM BASE	ツマミソウチ トリツケダイ	(1)
20		MAZ-088220B0-A	BUTTON CLAMP (LEFT)	ボタンツマミアシ (ヒダリ) クミ	(1)
21	#01	MAZ-088220BA-A	PICK-UP FOOT (LEFT) ASM.	ダイボタンヨウツマミアシ (ヒダリ) クミ	(1)
22	#01	MAZ-088220AA-A	PICK-UP FOOT (LEFT) ASM.	ダイボタンヨウツマミアシ (ヒダリ) クミ	(1)
23		MAZ-088220A0-A	PICK-UP FOOT (LEFT) ASM.	ボタンツマミアシ (ヒダリ) クミ	(1)
24	#01	MAZ-0882200A-A	BIG BUTTON PICK-UP FOOT (LEFT)	ダイボタンヨウツマミアシ (ヒダリ)	(1)
25		MAZ-08822000-A	BUTTON PICK-UP FOOT (LEFT)	ボタンツマミアシ (ヒダリ)	(1)
26		B2559-372-000	BUTTON CLAMP LOCATING PIN	ツマミアシ イタパネ ガイドピン	(2)
27		MAZ-08828000	SPRING LEFT	ボタンツマミイタ パネ (ヒダリ)	(1)
28		SS-7090520-TP	SCREW 9/64-40 L=4.5	マルヒラネジ 9/64-40 L=4.5	(2)
29		MAZ-088230B0-A	PICK-UP FOOT (RIGHT) ASM.	ボタンツマミアシ (ミギ) クミ	(1)
30	#01	MAZ-088230BA-A	BIG BUTTON PICK-UP FOOT(RIGHT)	ダイボタンヨウツマミアシ (ミギ) クミ	(1)
31	#01	MAZ-088230AA-A	PICK-UP FOOT (RIGHT) ASM.	ダイボタンヨウツマミアシ (ミギ) クミ	(1)
32		MAZ-088230A0-A	PICK-UP FOOT (RIGHT) ASM.	ボタンツマミアシ (ミギ) クミ	(1)
33	#01	MAZ-0882300A-A	BUTTON PICK-UP FOOT (RIGHT)	ダイボタンヨウツマミアシ (ミギ)	(1)
34		MAZ-08823000-A	BUTTON PICK-UP FOOT (RIGHT)	ボタンツマミアシ (ミギ)	(1)
35		MAZ-08829000	SPRING RIGHT	ボタンツマミイタ パネ (ミギ)	(1)
36		B2560-372-000	BUTTON CLAMP STOP PIN	ツマミアシ ヒラキピン	(2)
37		SD-0640391-TP	HINGE SCREW D=6.35 H=3.9	ダンネジ D=6.35 H=3.9	(2)
38		B2561-372-000	BUTTON CLAMP SPRING	ボタン ツマミアシ パネ	(1)
39		MAZ-08824000	BUTTON CLAMP SLIDE GUIDE	ボタン ガイドアシ	(1)
40		B2553-372-000	NUT	ボタン ガイドアシ トメネジ B	(1)
41		GBR-01602000	SLIDE BRACKET	スライドウケイタ	(1)
42		SS-9091010-SP	SCREW 9/64-40 L=10	ロツカクボルト 9/64-40 L=10	(2)
43		B2540-372-000	HINGE PIN	ツマミソーチ トリツケジク	1
44		B2541-372-000	SNAP RING	ツマミソーチ トリツケジク トメワ	1
45		B2544-372-000	BUTTON CLAMP PRESSURE ADJUSTING BAR	オサエ アツリヨク チョウセツボウ	1
46		B2545-372-000	PRESSURE ADJUSTING SPRING	オサエ チョウセツバネ	1
47		NS-6660511-SP	NUT 1/4-40	ロツカクナット 1/4-40	2
48		B3130-373-N00	FINGER GUARD	ユビガード	1
		NOTE(注記)	#01....SPECIAL ORDER PARTS (LARGE BUTTON)	特別注文部品 (大ボタン用)	

2. ARM & MISCELLANEOUS COVER COMPONENTS

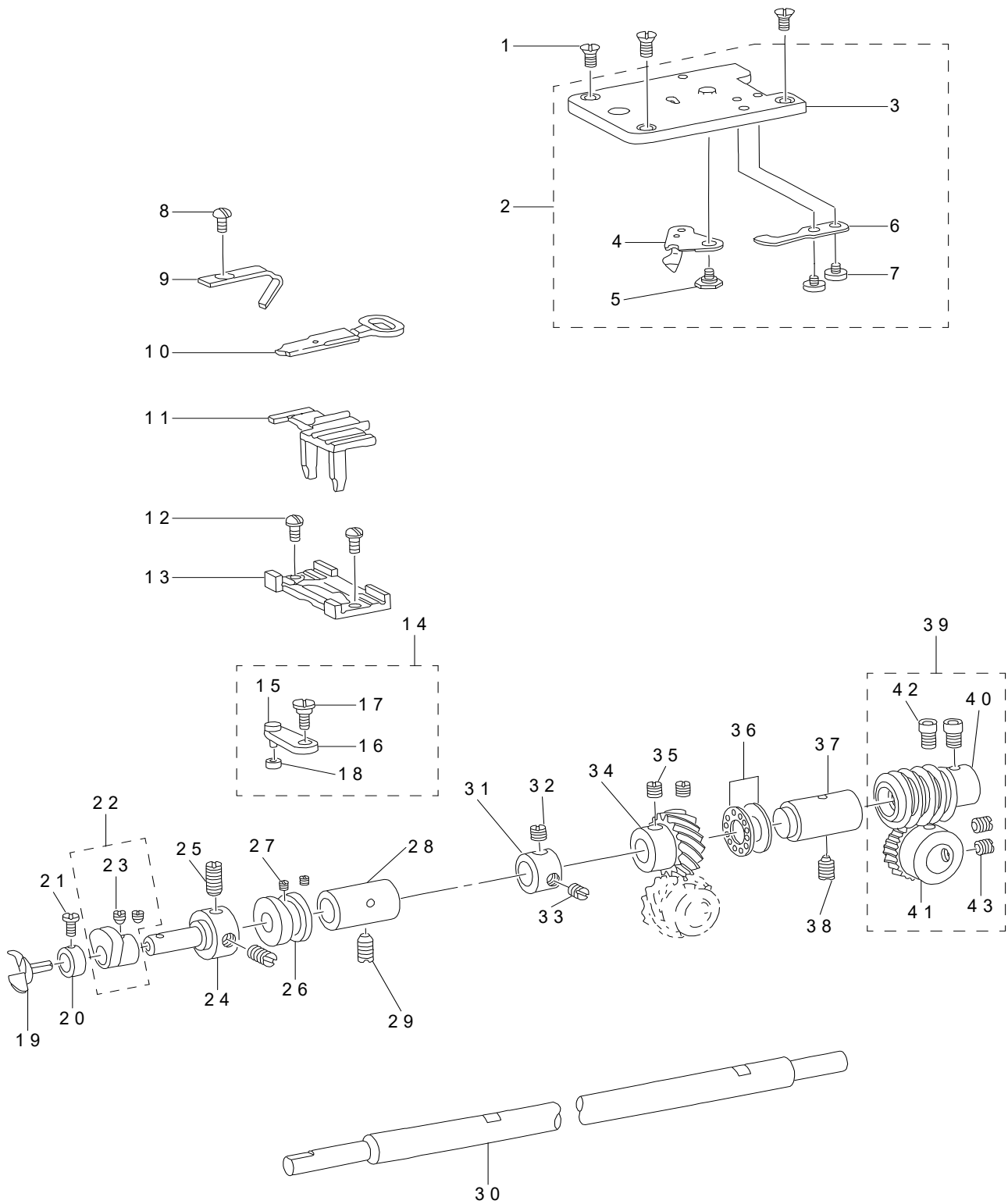
アーム・ベッド関係



REF.NO	NOTE	PART NO	DESCRIPTION	品名	Qty
1		B3101-372-0A0	FRONT COVER ASM.	メンイタ クミ	1
2		SS-4120915-SP	SCREW 3/16-28 L=9	ナベネジ 3/16-28 L=9	3
3		B3149-123-A00	TENSION SPRING	イトアンナイ サラ バネ	1
4		B3127-372-000	NIPPER RELEASING STUD	ニッパ-イトユルメボウ	1
5		B3109-372-0A0	THREAD TENSION GUIDE NO. 3 ASM.	ダイ3 イトチョウウシサラ イトアンナイ クミ	1
6		B3148-123-000	TENSION DISC	イトアンナイ サラ	(2)
7		B3110-372-000	TENSION SPRING	ダイ3 イトチョウウシ バネ	(1)
8		RE-0300000-K0	E-RING 3	Eガタトメワ 3	(1)
9		WP-0501016-SD	WASHER 5X10.5X1	ヒラザガネ 5X10.5X1	1
10		SS-7110340-SP	SCREW 11/64-40 L=3.2	マルヒラネジ 11/64-40 L=3.2	1
11		B3108-372-000	THREAD GUIDE NO. 4	ダイ4 イトアンナイ	1
12		B3107-373-000	THREAD GUIDE NO.3	ダイ3 イトアンナイ	1
13		SS-4120915-SP	SCREW 3/16-28 L=9	ナベネジ 3/16-28 L=9	1
14		RE-0320000-K0	E-RING 3.2	Eガタトメワ 3.2	1
15		SS-4121015-SP	SCREW 3/16-28 L=10	ナベネジ 3/16-28 L=10	1
16		B1131-373-N00	SIDE PLATE LEFT	ソクメンイタ ヒダリ	1
17		B3105-372-000	THREAD RELEASING PIN BUSHING	ニッパ-イトユルメボウメタル	1
18		SM-6083042-CH	SCREW M8 L=30	ロッククアナボルト M8 L=30	4
19		B1105-372-000	GUIDE PIN	ア-ムベット ケツゴウ ガイドピン	2
20		B1128-372-000	SET SCREW	ア-ムベット トリツケネジ	1
21	#01	182-15608	PULLEY COVER	ミシンプ-リカバー	1
22	#01	SM-6040602-TP	SCREW M4 L=6	ロッククアナボルト M4X0.7 L=6	2
23		SS-4120915-SP	SCREW 3/16-28 L=9	ナベネジ 3/16-28 L=9	2
24		B3541-012-000	OIL WICK	カンリユウ ユシン	0.1
25		SS-7110840-SP	SCREW 11/64-40 L=7.8	マルヒラネジ 11/64-40 L=7.8	1
26		B3503-372-000	OIL SUPPLY FELT	ウ-ーム フェルト	1
27		B1127-372-000	SIDE COVER SPRING	ソクメンカバーバネ	1
28		SS-7090520-SP	SCREW 9/64-40 L=4.5	マルヒラネジ 9/64-40 L=4.5	1
29		NS-6150540-SP	NUT 15/64-28	ロッククナット 15/64-28	5
30		B1104-372-R00	OIL DRIP FELT	キュウユフェルト R	1
31		B1110-372-000	SIDE COVER HINGE SHAFT	ソクメンカバー ジク	1
32		165-59007	BASE A (BR-10)	ベースホンタイA	1
33		SS-8150710-SP	SCREW 15/64-28 L=7	トメネジ 15/64-28 L=7	1
34		B1125-372-00A	SIDE COVER LEFT	ソクメンカバー (ヒダリ)	1
35		B1118-373-N00	LOOPER COVER	ルーバー カバー	1
36		WS-0650389-KP	SPRING WASHER 6.5X14.0X1.7	バネザガネ 6.5X14X1.7	1
37		SD-0600271-SP	HINGE SCREW D=6 H=2.7	ダンネジ D=6 H=2.7	1
38		B2504-372-000	CAM INDICATING PIN	オクリカム イチギメ シシン	2
39		B1119-373-000	BED OIL SHIELD	ベット ユボウバン	1
40		SS-7110840-SP	SCREW 11/64-40 L=7.8	マルヒラネジ 11/64-40 L=7.8	2
41		SS-9156830-SP	SCREW 15/64-28 L=68	ロッククボルト 15/64-28 L=68	5
42		WP-0612056-SD	WASHER 6.1X18.5X2	ヒラザガネ 6.1X18.5X2	10
43	#01	182-15707	PULLEY COVER PLATE	ミシンプ-リカバー トリツケ	1
44	#02	B3120-372-0A0	SAFETY PLATE ASM.	アンゼン プレート クミ	1
45		B3122-372-000	SAFETY PLATE MOUNTING BASE	アンゼン プレート トリツケダイ	(1)
46		PS-0200062-KH	SPRING PIN 2X6	スプリングピン 2X6	(1)
47		B3120-372-000	SAFETY PLATE	アンゼン プレート	(1)
48		SS-4110715-SP	SCREW 11/64-40 L=7	ナベネジ 11/64-40 L=7	(2)
49		WP-0450801-SD	WASHER 4.5X10X0.8	ヒラザガネ 4.5X10X0.8	(2)
50		SD-0600401-SD	HINGE SCREW D=6 H=4	ダンネジ D=6 H=4	(1)
51		B3125-155-000	DISK SPRING	サラ バネ	(1)
52		WP-0650876-SD	WASHER 6.5X13X0.8	ヒラザガネ 6.5X13X0.8	(1)
53		B3121-372-000	SAFETY PLATE INSTALLING PLATE	アンゼン プレート トリツケイタ	(1)
54	#01	B3115-372-0A0	SAFETY PLATE ASM.	アンゼンプレート (ケツゴウ)	1
55		B3120-372-000	SAFETY PLATE	アンゼン プレート	(1)
56		SS-4110715-SP	SCREW 11/64-40 L=7	ナベネジ 11/64-40 L=7	(2)
57		WP-0450801-SD	WASHER 4.5X10X0.8	ヒラザガネ 4.5X10X0.8	(2)
58		SD-0601021-SP	HINGE SCREW D=6 H=10.2	ダンネジ D=6 H=10.2	(1)
59		139-43204	SAFETY PLATE RETURN SPRING	アンゼン プレート モドシバネ	(1)
60		WP-0740516-SP	WASHER 7.4X11.8X0.5	ヒラザガネ 7.4X11.8X0.5	(1)
61		B3121-372-000	SAFETY PLATE INSTALLING PLATE	アンゼン プレート トリツケイタ	(1)
62		B3115-372-000	SAFETY PLATE INSTALLING BASE	アンゼンプレート トリツケダイ	(1)
63		PS-0200062-KH	SPRING PIN 2X6	スプリングピン 2X6	(1)
64		NS-6110310-SP	NUT 11/64-40	ロッククナット 11/64-40	(1)
65		100-04109	GROUND MARK	グラウンドマーク	1
		NOTE(注記)	#01....FOR JE & USE IN JAPAN #02....EXCEPT JE & USE IN JAPAN	JE, 日本用 JE, 日本を除く	

3. LOOPER SHAFT MECHANISM COMPONENTS

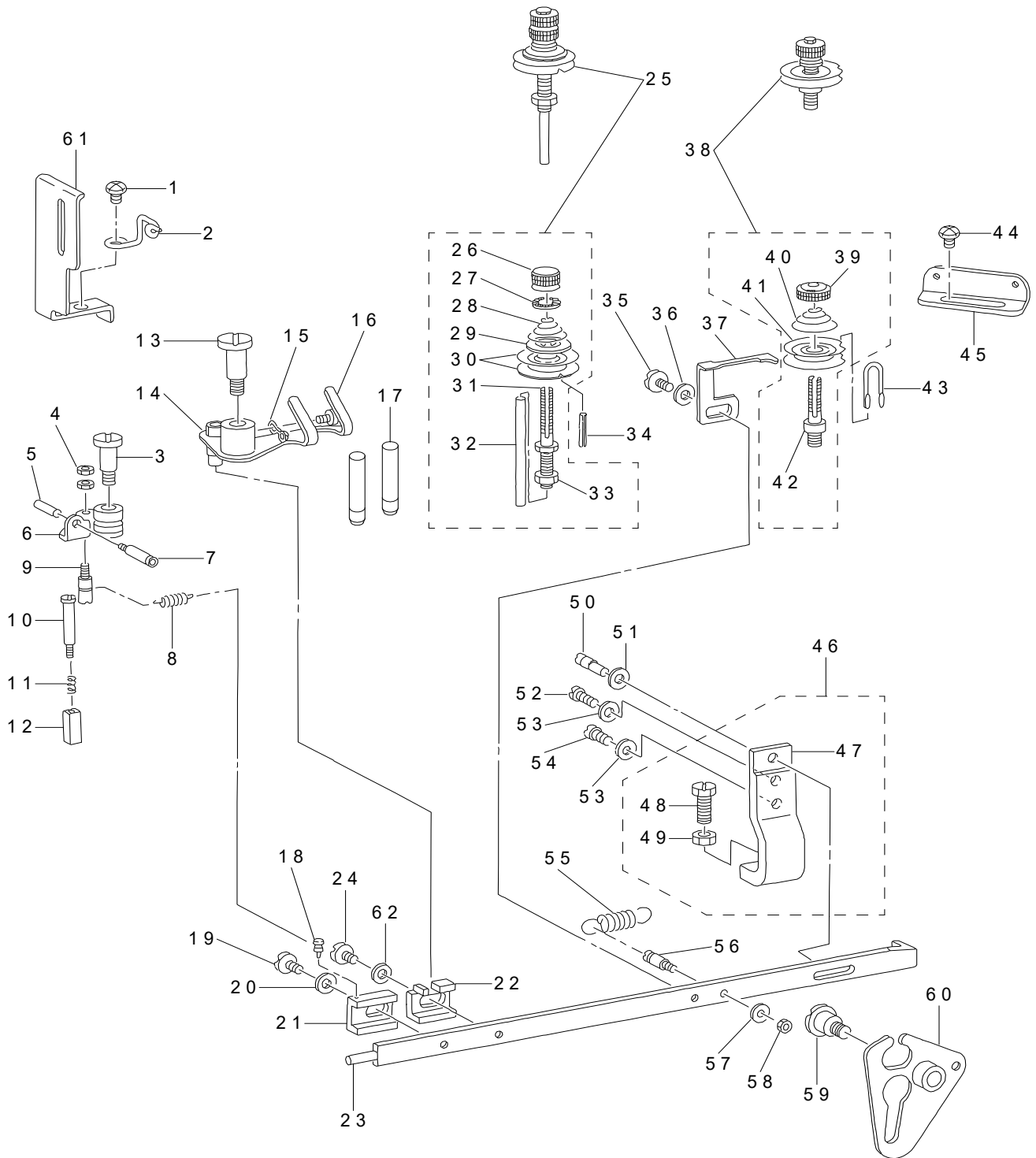
ルーパー関係



REF.NO	NOTE	PART NO	DESCRIPTION	品名	Qty
1		SS-2110920-TP	SCREW 11/64-40 L=8.5	マルサラネジ 11/64-40 L=8.5	3
2		B1241-373-0B0	THROAT PLATE ASM.	ハリイタ クミ	1
3		B1241-373-000	THROAT PLATE	ハリイタ	(1)
4		B2406-373-0A0	MOVING KNIFE ASM.	ドウメス クミ	(1)
5		SD-0600095-TH	HINGE SCREW D=6 H=0.85	ダンネジ D=6 H=0.85	(1)
6		B2410-373-000	COUNTER KNIFE	コテイメス	(1)
7		SS-7080310-SP	SCREW 1/8-44 L=3.0	マルヒラネジ 1/8-44 L=3	(2)
8		SS-7110840-SP	SCREW 11/64-40 L=7.8	マルヒラネジ 11/64-40 L=7.8	1
9		B1242-373-000	NEEDLE GUARD	ハリガイド	1
10		B1237-373-000	YOKE SLIDE	イトヨセ	1
11		B1236-373-000	POSITIONING FINGER YOKE SLIDE	イトヨセ ササエ	1
12		SS-1110710-SP	SCREW 11/64-40 L=7	サラネジ 11/64-40 L=7	2
13		B1235-373-000	YOKE SLIDE INSERT	イトヨセ ササエダイ	1
14		B1230-372-0A0	LOOP POSITIONING FINGER LEVER	イトヨセ センゴウデ クミ	1
15		B1231-372-000	PIN	イトヨセカム コロジク	(1)
16		B1230-372-000	THREAD HADLER LENGTHWISE ARM	イトヨセ センゴウデ	(1)
17		SD-0640241-SP	HINGE SCREW D=6.35 H=2.4	ダンネジ D=6.35 H=2.4	(1)
18		B1232-372-000	LOOP POSITIONING FINGER LEVER	イトヨセカム コロ	(1)
19		B1239-372-000	LOOPER	ルーパ	1
20		CS-0790721-TH	THRUST COLLAR D=7.94 W=7	スラストウケ D=7.94 W=7	1
21		SS-7090620-TP	SCREW 9/64-40 L=6.1	マルヒラネジ 9/64-40 L=6.1	1
22		B1234-372-0A0	LOOP POSITIONING FINGER CAM ASM.	イトヨセ サンカクカム クミ	1
23		SS-8110410-TP	SCREW 11/64-40 L=3.5	トメネジ 11/64-40 L=3.5	(2)
24		B1233-372-000	CAM & LOOPER SLEEVE	ルーパ トリツケジク	1
25		SS-8150410-TP	SCREW 15/64-28 L=4.0	トメネジ 15/64-28 L=4	2
26		B1228-372-000	LOOP POSITIONING FINGER CAM REAR	イトヨセカム	1
27		SS-8110310-SP	SCREW 11/64-40 L=2.8	トメネジ 11/64-40 L=2.8	2
28		B1227-372-000	LOOPER SHAFT BUSHING, FRONT	ルーパジク マエメタル	1
29		SS-8151150-SP	SCREW 15/64-28 L=10.5	トメネジ 15/64-28 L=10.5	1
30		B1219-373-N00	LOOPER SHAFT	ルーパージク	1
31		CS-1111019-SH	THRUST COLLAR D=11.11 W=10	スラストウケ D=11.11 W=10	1
32		SS-8660512-TP	SCREW 1/4-40 L=5	トメネジ 1/4-40 L=5	1
33		SS-8660330-SP	SCREW 1/4-40 L=3.0	トメネジ 1/4-40 L=3	1
34		B1224-372-000	LOOPER SHAFT DRIVEN GEAR (B)	ネジハグルマ B	1
35		SS-8660612-TP	SCREW 1/4-40 L=6	トメネジ 1/4-40 L=6	2
36		B1215-372-A00	THRUST BALL BEARING	ルーパジク スラスト ベアリング	1
37		B1222-372-000	LOOPER SHAFT BUSHING REAR	ルーパジク ウシロメタル	1
38		SS-8151150-SP	SCREW 15/64-28 L=10.5	トメネジ 15/64-28 L=10.5	1
39		B1221-373-NA0	WORM WHEEL ASM.	ウォームハグルマ クミ	1
40		B1221-373-N00	WORM	ウォーム	(1)
41		B1220-372-000	CAM SHAFT DRIVEN GEAR	ウォームハグルマ	(1)
42		SS-6660712-TP	SCREW 1/4-40 L=7.0	ヒラネジ 1/4-40 L=7	(2)
43		SS-8660612-TP	SCREW 1/4-40 L=6	トメネジ 1/4-40 L=6	(2)

4. NIPPER & THREAD TENSION PARTS COMPONENTS

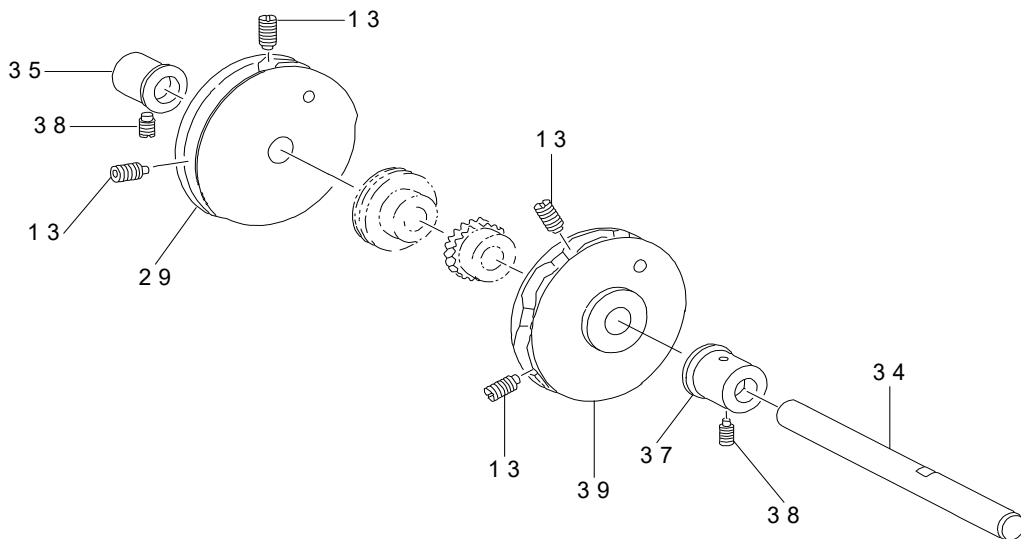
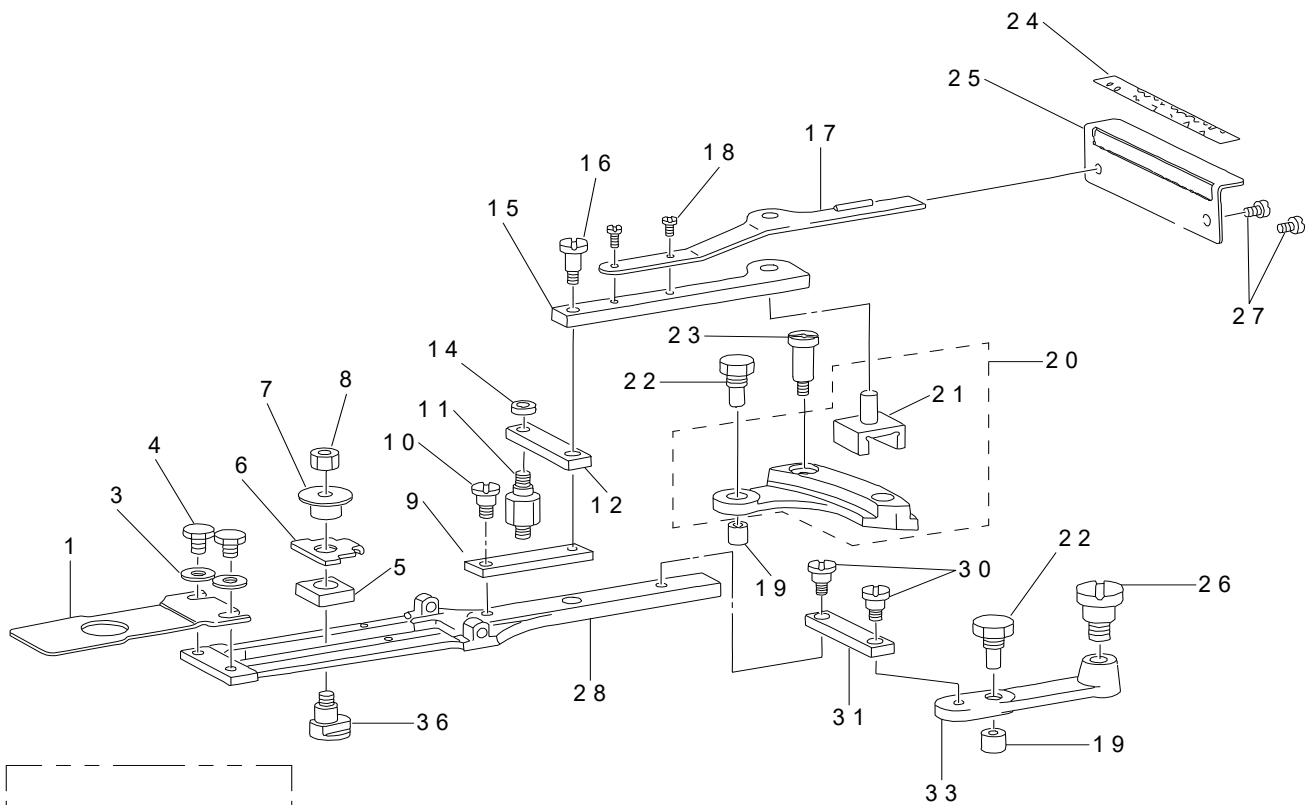
ニッパー・糸調子関係



REF.NO	NOTE	PART NO	DESCRIPTION	品名	Qty
1		SS-4150915-SP	SCREW 15/64-28 L=9	ナベネジ 15/64-28 L=9	1
2		B2038-372-000	THREAD GUIDE NO. 2	ダイ2 イトアンナイ	1
3		SD-0791271-SP	HINGE SCREW D=7.94 H=12.7	ダンネジ D=7.94 H=12.7	1
4		NS-6080210-SP	NUT 1/8-44	ロックナット 1/8-44	2
5		B2035-372-000	NUT	ニッパ イトコルメピン ナット	1
6		B2031-372-0A0	THREAD NIPPER ASM.	ニッパ クミ	1
7		B2034-372-000	THREAD RELEASING SCREW STUD	ニッパ イトコルメピン	1
8		GBR-01333000	TENSION SPRING	ヒッパリバネ	1
9		B2036-372-000	NIPPER BAR BLOCK SPRING SCREW	ニッパ ヒッパリバネ ジク	1
10		SD-0402001-TP	SCREW D=4 H=20	ダンネジ D=4 H=20	1
11		B2029-372-000	NIPPER BLOCK SPRING	ニッパ カクゴマ バネ	1
12		B2028-372-000	NIPPER BLOCK	ニッパ カクゴマ	1
13		SD-0791501-SP	HINGE SCREW D=7.94 H=15.0	ダンネジ D=7.94 H=15.0	1
14		B2026-373-NA0	THREAD PULL-OFF LEVER ASM.	イトチョウセツ レバー (クミ)	1
15		B2040-373-000	THREAD GUIDE	イトチョウセツレバー イトアンナイ	1
16		SS-4090415-SP	SCREW 9/64-40 L=4	ナベネジ 9/64-40 L=4	1
17		B2024-372-000-A	THREAD GUIDE PIN	イトアンナイボウ	2
18		B2012-372-000	NIPPER BAR BLOCK SPRING PIN	ニッパ ヒッパリバネ ピン	1
19		SS-6120930-TP	SCREW 3/16-28 L=9	ヒラネジ 3/16-28 L=9	1
20		WP-0501016-SD	WASHER 5X10.5X1	ヒラザガネ 5X10.5X1	2
21		B2011-372-000	NIPPER BAR BLOCK	ニッパ ヨウドウゴマ	1
22		B2010-373-N00	NIPPER BAR BLOCK	イトチョウシレバーヨウドウ コマ	1
23		B2004-372-000	NIPPER BAR	イトチョウシ チョウセツカン	1
24		SS-6120930-TP	SCREW 3/16-28 L=9	ヒラネジ 3/16-28 L=9	1
25		B2019-372-0AA	TENSION POST ASM. NO.2	ダイニイトチョウシ クミ	1
26		B3116-125-000	TENSION NUT	イトチョウシ ナット	(1)
27		B3120-125-000	ROTATING STOPPER	イトチョウシサラ カイテンドメ	(1)
28		B2021-372-000	THREAD TENSION SPRING NO.2	ダイニイトチョウシバネ	(1)
29		B3132-012-000	TENSION DISC HOLDER	イトチョウシサラ オサエ	(1)
30		B2016-372-000	TENSION DISC	イトチョウシ サラ	(2)
31		B2019-372-000	TENSION POST NO.2	イトチョウシボウ	(1)
32		B2020-372-000	TENSION RELEASE PIN	チョウシザラ ウカシボウ	(1)
33		NS-6160520-SP	NUT 1/4-24	ロックナット 1/4-24	(1)
34		PS-0300162-KH	SPRING PIN 3X16	スプリングピン 3X16	1
35		SS-6120930-TP	SCREW 3/16-28 L=9	ヒラネジ 3/16-28 L=9	1
36		WP-0501016-SD	WASHER 5X10.5X1	ヒラザガネ 5X10.5X1	1
37		B2009-372-000	THREAD TENSION RELEASING LEVER	チョウシサラ ウカシタ	1
38		B2015-372-0A0	THREAD TENSION ASM. (NO.1)	ダイ1 イトチョウシ クミ	1
39		B3125-012-000	THREAD TENSION NUT	イトチョウシ ナット	(1)
40		B2017-372-000	TENSION SPRING NO.1	ダイ1 イトチョウシバネ	(1)
41		B2016-372-000	TENSION DISC	イトチョウシ サラ	(2)
42		B2015-372-000	THREAD TENSION STAFF NO. 1	ダイ1 イトチョウシボウ	(1)
43		B2014-372-000-A	THREAD GUIDE	ダイ1 イトチョウシサラ アンナイボウ	1
44		SS-4150915-SP	SCREW 15/64-28 L=9	ナベネジ 15/64-28 L=9	1
45		B2039-373-000	THREAD GUIDE NO.1	ダイ1 イトアンナイ	1
46		B2005-373-0A0-A	NIPPER BAR BEARING BLOCK ASM.	イトチョウシチョウセツカンアンナイダイクミ	1
47		B2005-373-000-A	NIPPER BAR BEARING BLOCK	イトチョウシチョウセツカンアンナイダイ	(1)
48		SM-9061403-CP	SCREW M6 L=14	ロックボルト	(1)
49		NM-6060001-SE	NUT M6	ロックナット M6 1シュ	(1)
50		B2006-372-000	ADJUSTING SCREW	イトチョウシ チョウセツカン アンナイジ	1
51		WP-0480856-SP	WASHER 4.8X8.4X0.8	ヒラザガネ 4.8X8.4X0.8	2
52		SS-6121610-TP	SCREW 3/16-28 L=15.5	ヒラネジ 3/16-28 L=15.5	1
53		WP-0480856-SP	WASHER 4.8X8.4X0.8	ヒラザガネ 4.8X8.4X0.8	2
54		SS-6121050-SP	SCREW 3/16-28 L=9.5	ヒラネジ 3/16-28 L=9.5	1
55		B2008-372-000	THREAD TENSION SPRING	イトチョウシ チョウセツカンヒッパリバネ	1
56		B2007-372-000	NIPPER BAR SPRING SCREW	チョウセツカン ヒッパリバネ ネジ	1
57		WP-0371016-SD	WASHER 3.7X8X1	ヒラザガネ 3.7X8X1	1
58		NS-6080340-SP	NUT 1/8-44	ロックナット 1/8-44	1
59		SD-0790802-SP	HINGE SCREW D=7.94 H=8.0	ダンネジ D=7.94 H=8.0	1
60		B2001-372-0A0	NIPPER BAR ACTUATING LEVER ASM.	サンカクイタ クミ	1
61		B1421-372-000	NEEDLE BAR GUARD	ハリボウカバー	1
62		WP-0501016-SD	WASHER 5X10.5X1	ヒラザガネ 5X10.5X1	1

5. FEED MECHANISM COMPONENTS

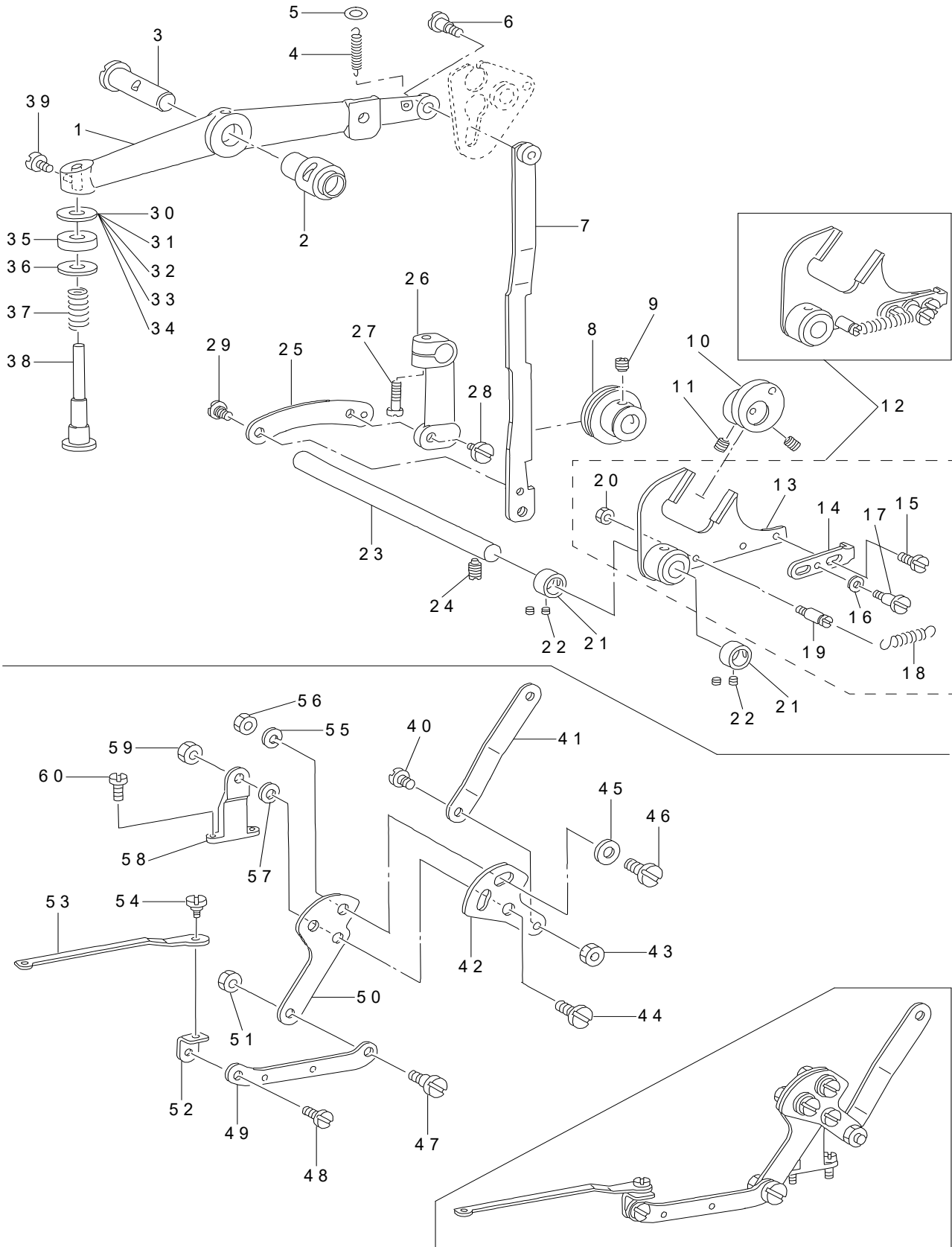
送り関係



REF.NO	NOTE	PART NO	DESCRIPTION	品名	Qty
1		B2529-373-N00	FEED PLATE SMALL BUTTON	シヨウ ボタンヨウ ヌノオサエ シタイタ	1
2	#01	B2529-373-N0B	FEED PLATE MIDDLE BUTTON	チュウボタンヨウ ヌノオサエシタイタ	1
3		WP-0501016-SD	WASHER 5X10.5X1	ヒラザガネ 5X10.5X1	2
4		SS-9120623-TP	SCREW	ロッカクボルト	2
5		B2524-372-000	INDICATOR PIN BEARING BLOCK	ヨコオクリ シシンジク コマ	1
6		B2525-373-N00	CROSSWISE FEED INDICATOR	ヨコオクリ シシン	1
7		B2526-372-000	CROSSWISE FEED INDICATOR PIN	ヨコオクリ シシンジク	1
8		NS-6160520-SP	NUT 1/4-24	ロッカクナット 1/4-24	1
9		B2518-372-000-A	SLIDE PLATE CONNECTING LINK A	オクリレンケツ リンク	1
10		SD-0640961-SP	HINGE SCREW D=6.35 H=9.6	ダンネジ D=6.35 H=9.6	1
11		B2521-372-000	STUD	オクリレバー 6カクジク	1
12		B2519-372-000	INTERMEDIATE CONNECTING LINK	オクリリンク	1
13		SS-8681412-TP	SCREW 9/32-28 L=13.5	トメネジ 9/32-28 L=13.5	4
14		NS-6120630-SP	NUT 3/16-28	ロッカクナット 3/16-28	1
15		B2513-372-000	INDICATOR SPRING CONNECTING LINK	タテオクリチョウセツレバーダイ	1
16		SD-0640481-SP	HINGE SCREW D=6.35 H=4.8	ダンネジ D=6.35 H=4.8	1
17		B2515-372-000	HANDLE & INDICATOR SPRING	タテオクリ チョウセツレバー	1
18		SS-4090615-SP	SCREW 9/64-40 L=6	ナベネジ 9/64-40 L=6	2
19		B2507-372-000	CAM ROLL	コロ	2
20		B2511-372-0A0	LENGTHWISE FEED LEVER ASM.	タテオクリ レバー クミ	1
21		B2512-372-000	LENGTHWISE FEED LEVER SLIDE BLOCK	タテオクリ チョウセツコマ	(1)
22		B2508-372-000	CAM ROLL SCREW STUD	オクリカム コロジク	2
23		B2535-372-000	HINGE SCREW	タテオクリレバー ダンネジ	1
24		B2563-372-000	LENGTHWISE FEED GRADUATE PLATE	タテオクリメモリバン	1
25		B2564-372-000	PLATE BASE	タテオクリメモリバン トリツケダイ	1
26		SD-0791051-SP	HINGE SCREW D=7.94 H=10.5	ダンネジ D=7.94 H=10.5	1
27		SS-4120615-SP	SCREW 3/16-28 L=6	ナベネジ 3/16-28 L=6	2
28		B2522-373-N00	FEED PLATE	オクリダイ	1
29		B2506-373-A00-A	LONGITUDINAL FEED CAM A	ゼンゴオクリカムA	1
30		SD-0640481-SP	HINGE SCREW D=6.35 H=4.8	ダンネジ D=6.35 H=4.8	2
31		B2519-372-000	INTERMEDIATE CONNECTING LINK	オクリリンク	1
32	#02	D2529-373-C00	FEED PLATE LARGE BUTTON	ヌノオサエ シタイタ (ダイボタン)	1
33		B2510-372-000-A	CROSSWISE FEED LEVER	ヨコオクリレバー	1
34		B2501-372-000-A	CAM SHAFT	カムジク	1
35		B2503-372-000	CAM SHAFT BUSHING LEFT	カムジク メタル ヒダリ	1
36		B2523-373-N00	HINGE SCREW	ヨコオクリ ササエネジ	1
37		B2502-372-000	CAM SHAFT BUSHING RIGHT	メタル	1
38		SS-8151150-SP	SCREW 15/64-28 L=10.5	トメネジ 15/64-28 L=10.5	2
39		B2505-373-000-A	LATERAL FEED CAM	サユウオクリカム	1
		NOTE(注記)	#01....SPECIAL ORDER PARTS (MIDDLE BUTTON)	特別注文部品 (中ボタン用)	
			#02....SPECIAL ORDER PARTS (LARGE BUTTON)	特別注文部品 (大ボタン用)	

6. BUTTON CLAMP LIFTER & THREAD TRIMMER COMPONENTS

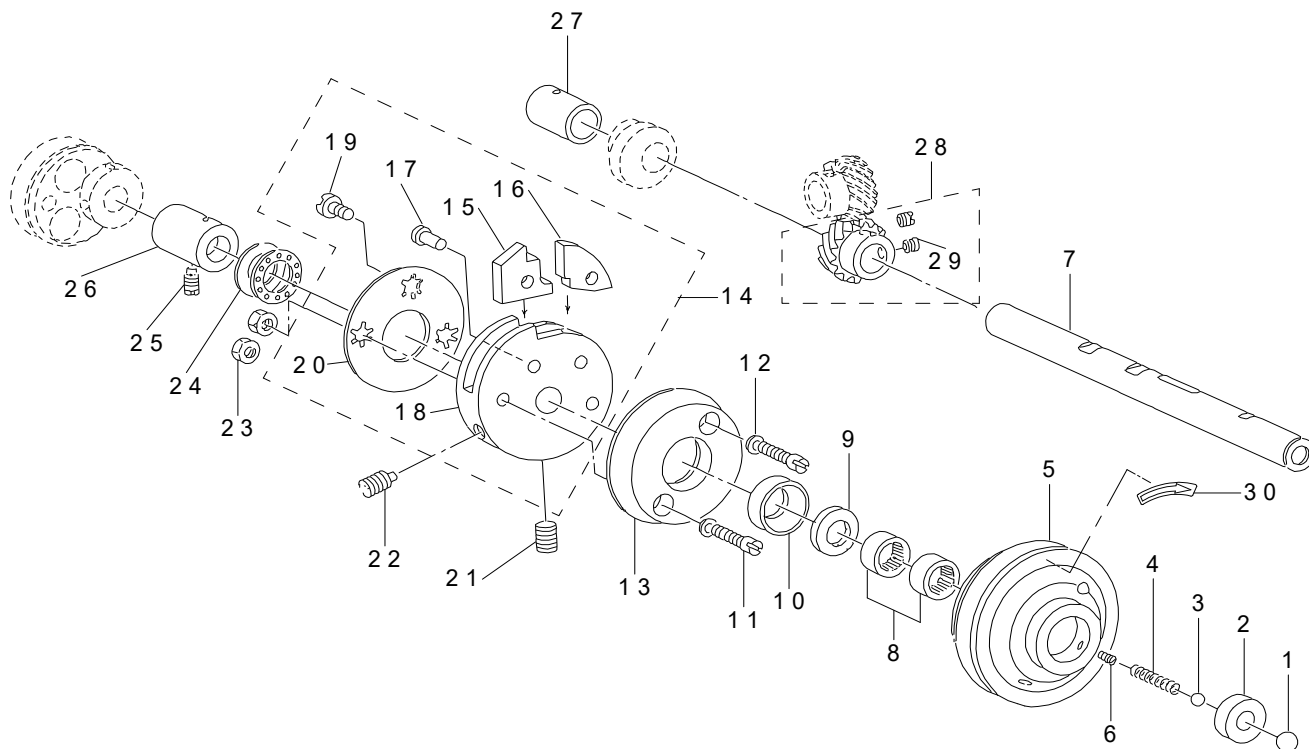
引き上げ・糸切り関係



REF.NO	NOTE	PART NO	DESCRIPTION	品名	Qty
1		B4412-373-N00-A	LIFTING LEVER	ヒキアゲレバー	1
2		B1407-372-000	BUSHING	ハリボウ ヨウドウカン シテンジクメタル	1
3		B1408-373-N00	NEEDLE BAR LEVER	ハリボウヨウドウカン シテンジク	1
4		B4419-372-000	NIPPER BAR ACTUATING LEVER SPRING	ヒキアゲレバー ヒッパリバネ	1
5		B4418-372-000	WASHER	ヒキアゲレバー ヒッパリバネザガネ	1
6		SD-0641322-TP	HINGE SCREW D=6.35 H=13.2	ダンネジ D=6.35 H=13.2	1
7		B4411-373-000	BUTTON CLAMP LIFTING LINK	ヒキアゲイタ	1
8		B4410-372-000	SLIDING ROLLER	ヒキアゲイタ スライド アンナイ	1
9		SS-8660612-TP	SCREW 1/4-40 L=6	トメネジ 1/4-40 L=6	1
10		B4405-372-000	ECCENTRIC CAM	ヒキアゲ ヘンシンカム	1
11		SS-8660612-TP	SCREW 1/4-40 L=6	トメネジ 1/4-40 L=6	2
12		B4401-373-NA0	BUTTON CLAMP FORKED ROD ASM.	ヒキアゲフタマタロット クミ	1
13		B4401-373-N00	BUTTON CLAMP FORKED ROD	ヒキアゲフタマタロット	(1)
14		B4402-373-N00	LIFTING HOOK	ヒキアゲフック	(1)
15		SD-0640271-TP	HINGE SCREW	ダンネジ	(2)
16		WP-0451026-SH	WASHER	ヒラザガネ	(1)
17		SD-0500721-SP	HINGE SCREW D=5 H=7.2	ダンネジ D=5 H=7.2	(1)
18		B4403-373-N00	LIFTING HOOK SPRING	ヒキアゲフック バネ	(1)
19		B1506-352-000	TENSION SPRING RACK B	ヒッパリ バネカケ B	(1)
20		NS-6120310-SP	NUT 3/16-28	ロッカクナット 3/16-28	(1)
21		CS-0950816-SH	THRUST COLLAR D=9.5 W=8	スラストウケ D=9.5 W=8	2
22		SS-8110410-TP	SCREW 11/64-40 L=3.5	トメネジ 11/64-40 L=3.5	4
23		B4404-372-000-A	LEVER SHAFT	ヒキアゲフタマタロットジク	1
24		SS-8151150-SP	SCREW 15/64-28 L=10.5	トメネジ 15/64-28 L=10.5	1
25		B4408-372-000	LIFTING LINK CONNECTING LINK	ヒキアゲイタ リンク	1
26		B4406-372-000-C	LIFTING PLATE GUIDE ROD	ヒキアゲイタ アンナイロット	1
27		SS-6121610-TP	SCREW 3/16-28 L=15.5	ヒラネジ 3/16-28 L=15.5	1
28		SD-0640481-SP	HINGE SCREW D=6.35 H=4.8	ダンネジ D=6.35 H=4.8	1
29		SD-0640211-SP	HINGE SCREW D=6.35 H=2.1	ダンネジ D=6.35 H=2.1	1
30	#01	WP-0704516-SP	WASHER 7X20X4.5	ヒラザガネ 7X20X4.5	1
31	#01	WP-0703516-SP	WASHER 7X20X3.5	ヒラザガネ 7X20X3.5	1
32	#01	WP-0704016-SP	WASHER 7X20X4	ヒラザガネ 7X20X4	1
33	#01	WP-0751576-SD	WASHER 7.5X19X1.5	ヒラザガネ 7.5X19X1.5	2
34	#01	WP-0851846-SC	WASHER 8.5X22.0X1.8	ヒラザガネ 8.5X22X1.8	2
35		B4420-373-000	CUSHION	シヤダン クッション	2
36		WP-0751576-SD	WASHER 7.5X19X1.5	ヒラザガネ 7.5X19X1.5	1
37		D9317-762-T00	GIMP GUIDE SHAFT SPRING	シンヒモ アンナイジク バネ	1
38		B4416-373-000	SPRING GUIDE SHAFT	バネウケボウ	1
39		SM-6061002-TP	SCREW M6 L=10	ロッカクアナボルト M6 L=10	1
40		SD-0640323-TP	HINGE SCREW D=6.35 H=3.2	ダンネジ D=6.35 H=3.2	1
41		B2401-373-N00	THREAD TRIMMING LINK	イトキリ リンク	1
42		B2412-373-N00	CONTROL PLATE	イトキリチョウセツバン	1
43		NS-6620310-SP	NUT 3/16-32	ロッカクナット 3/16-32	1
44		SD-0790601-SP	HINGE SCREW D=7.94 H=6	ダンネジ D=7.94 H=6	1
45		WP-0621016-SD	WASHER 6.2X13X1	ヒラザガネ 6.2X13X1	2
46		SS-7151210-SP	SCREW 15/64-28 L=12	マルヒラネジ 15/64-28 L=12	2
47		SD-0640323-TP	HINGE SCREW D=6.35 H=3.2	ダンネジ D=6.35 H=3.2	1
48		SD-0630301-SP	HINGE SCREW D=6.35 H=3	ダンネジ D=6.35 H=3	1
49		B2403-373-N00	CONNECTING PLATE REAR	イトキリ レンケツバン (ウシロ)	1
50		B2402-373-N00	THREAD TRIMMING LEVER	イトキリ レバー	1
51		NS-6620310-SP	NUT 3/16-32	ロッカクナット 3/16-32	1
52		B2413-373-N00	CONNECTING METAL	イトキリ レンケツ カナダ	1
53		B2404-373-N00	CONNECTING PLATE FRONT	イトキリ レンケツイタ (マエ)	1
54		B2415-373-N00	FULCRUM SHAFT	イトキリレンケツイタ (マエ) シテンジク	1
55		WS-0631510-KP	SPRING WASHER	バネザガネ	2
56		NS-6150310-SP	NUT 15/64-28	ロッカクナット 15/64-28	2
57		WP-0612066-SP	WASHER 6.1X11X2	ヒラザガネ 6.1X11X2	1
58		B2405-373-N00	THREAD TRIMMING LEVER BASE	イトキリレバーダイ	1
59		NS-6150310-SP	NUT 15/64-28	ロッカクナット 15/64-28	1
60		SS-7111410-TP	SCREW 11/64-40 L=14	マルヒラネジ 11/64-40 L=14	2
		NOTE(注記)	#01....SELECTIVE PARTS	選択部品	

7. NEEDLE DRIVING PULLEY SHAFT COMPONENTS

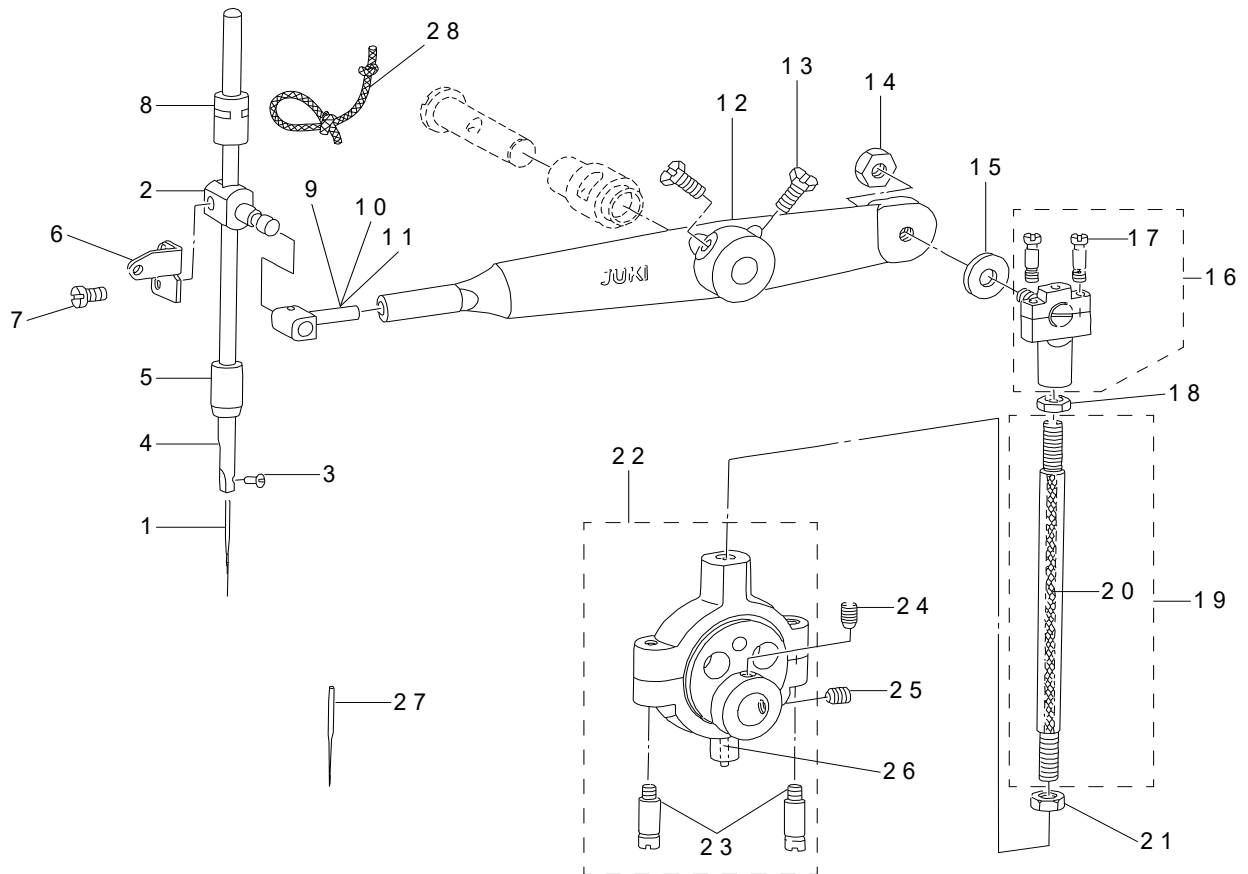
駆動軸関係



REF.NO	NOTE	PART NO	DESCRIPTION	品名	Qty
1		B1203-372-000	BALL LARGE	キドウ ボール	1
2		B1204-373-N00	PULLEY INSERT	キドウボール ウケダイ	1
3		B1246-372-000	BALL SMALL	シュジクバネ ボール	1
4		B1205-372-000	SPRING	シュジクバネ	1
5		B1202-372-000	NEEDLE DRIVING PULLEY	クドウ プーリ	1
6		SS-8110750-SP	SCREW 11/64-40 L=6.5	トメネジ 11/64-40 L=6.5	1
7		B1201-373-000	NEEDLE DRIVING PULLEY SHAFT	クドウジク	1
8		B1243-372-000	NEEDLE BEARING	ニードルベアリング	2
9		B1206-372-000	GREASE RETAINING WICK	シュジク アブラドメ フェルト	1
10		B1207-372-000	RETAINING WASHER	シュジク アブラドメ フェルト ケース	1
11		SS-6152440-SP	SCREW 15/64-28 L=23.5	ヒラネジ 15/64-28 L=23.5	2
12		WP-0621026-SP	WASHER 6.2X9.5X1	ヒラザガネ 6.2X9.5X1	2
13		B1208-372-000	NEEDLE DRIVING PULLEY CLUTCH DISC	クドウ クッション	1
14		B1210-373-NA0	CROSSING DISC ASM.	シャダンカム クミ	1
15		B1211-372-000	STOP MOTION DISC PAWL (A)	シャダン ツメ A	(1)
16		B1212-372-000	STOP MOTION DISC LATCH (B)	シャダン ツメ B	(1)
17		B1213-373-N00	CROSSING DISC PAWL SHAFT	シャダンヨウ ツメジク	(2)
18		B1210-373-N00	CROSSING DISC	シャダンカム	(1)
19		SS-5150510-SP	SCREW 15/64-28 L=5	トラスネジ 15/64-28 L=5	(1)
20		B1214-373-N00	CROSSING DISC WASHER	シャダンカム ザガネ	(1)
21		SS-8701042-TP	SCREW 5/16-24 L=10.0	トメネジ 5/16-24 L=10	1
22		SS-8701782-TP	SCREW 5/16-24 L=17.0	トメネジ 5/16-24 L=17	1
23		NS-6150430-SP	NUT 15/64-28	ロックナット 15/64-28	2
24		B1215-372-B00	THRUST BALL BEARING	クドウジク スラスト ベアリング	1
25		SS-8151150-SP	SCREW 15/64-28 L=10.5	トメネジ 15/64-28 L=10.5	1
26		B1216-372-000	PULLEY SHAFT BUSHING RIGHT	クドウジク メタル ミギ	1
27		B1223-372-000	PULLEY SHAFT BUSHING LEFT	クドウジクメタル (ヒダリ)	1
28		B1217-372-0A0	DRIVING GEAR ASM.	ネジハグルマ A クミ	1
29		SS-8660612-TP	SCREW 1/4-40 L=6	トメネジ 1/4-40 L=6	(2)
30		CM-5002000-01	DIRECTION LABEL.	カイトンホウコウラベル	1

8. NEEDLE BAR DRIVING MECHANISM COMPONENTS

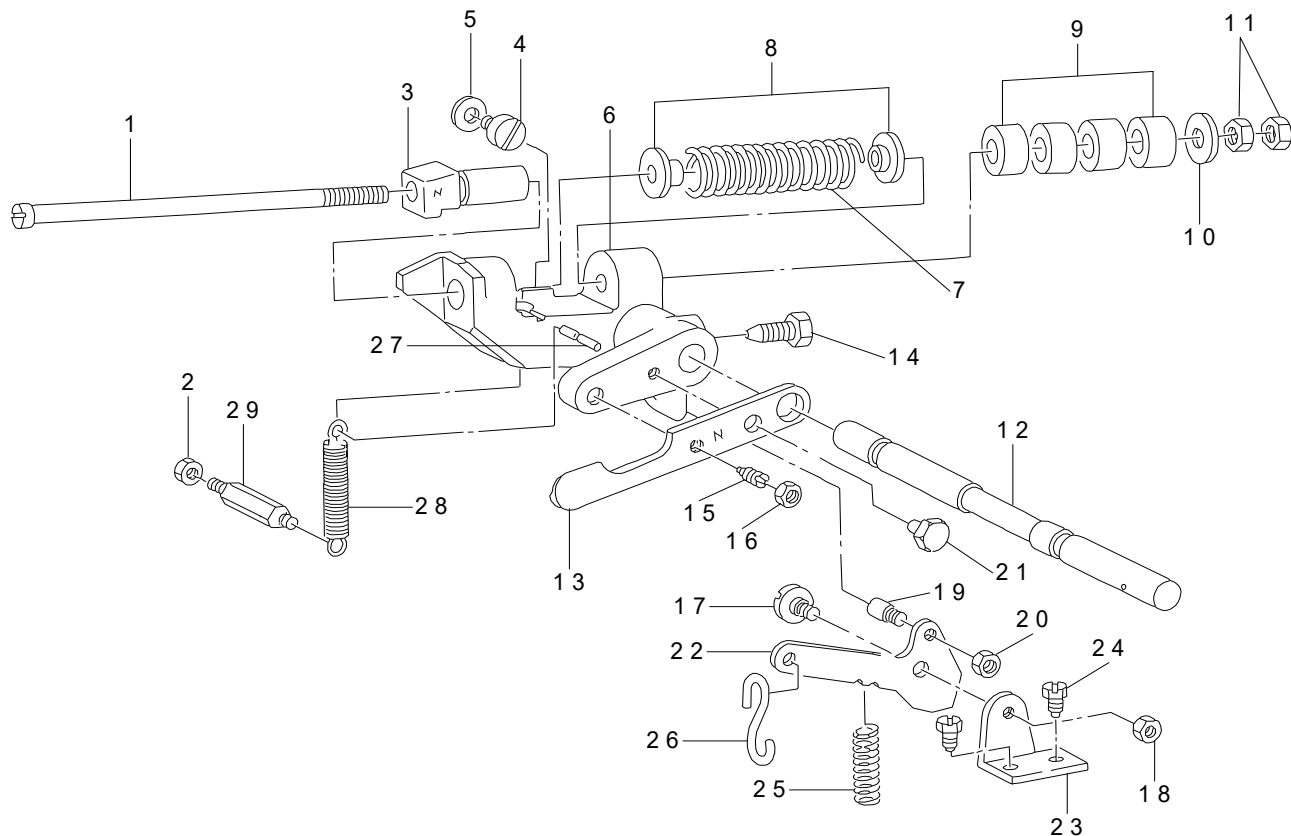
針棒関係



REF.NO	NOTE	PART NO	DESCRIPTION	品名	Qty
1		MTQ-700B1600	NEEDLE TQX7 #16	ハリ TQX7 #16	1
2		B3113-373-N00	NEEDLE BAR BRACKET	ハリボウ ダキ	1
3		SS-7080510-TP	SCREW 1/8-44 L=4.5	マルヒラネジ 1/8-44 L=4.5	1
4		B1401-373-N00	NEEDLE BAR	ハリボウ	1
5		B1403-372-000-A	NEEDLE BAR BUSHING LOWER	ハリボウ シタメタル	1
6		B3112-372-000	NEEDLE BAR BALANCE	ハリボウデンピン	1
7		SS-6091210-TP	SCREW 9/64-40 L=12	ヒラネジ 9/64-40 L=12	1
8		B1402-373-N00	NEEDLE BAR BUSHING UPPER	ハリボウ ウフメタル	1
9	#01	B1406-373-N00	NEEDLE BAR BEARING BLOCK	ハリボウ ダキ スライド コマ	1
10	#01	B1406-373-N0A	NEEDLE BAR BEARING BLOCK A	ハリボウ ダキ スライド コマ (A)	1
11	#01	B1406-373-N0B	NEEDLE BAR BEARING BLOCK B	ハリボウ ダキ スライド コマ (B)	1
12		B1409-373-N00-A	NEEDLE BAR DRIVING LEVER	ハリボウヨウドウカン	1
13		SM-9061403-CP	SCREW M6 L=14	ロッククボルト	2
14		NS-6150440-SP	NUT 15/64-28	ロッククナット 15/64-28	1
15		B1411-372-A00	WASHER	クランクピン ザガネ A	1
16		B1412-372-0A0	BALL JOINT UPPER ASM.	クランクロッドシヨウ クミ	1
17		B1413-372-000	CLAMP SCREW	クランクロッド シヨウ シメネジ	(2)
18		NS-6680410-SP	NUT 9/32-28	ロッククナット 9/32-28	1
19		B1414-372-0A0	CONNECTING ROD ASM.	クランクボウ クミ	1
20		CQ-2000000-00	OIL WICK	ユシン	(0.3)
21		NS-6680480-SP	NUT 9/32-28	ロッククナット 9/32-28 ヒダリネジ	1
22		B1416-373-NA0	BALL JOINT ECCENTRIC ASM.	ヘンシンキユウケイカム ケツゴウ	1
23		B1418-372-000	CLAMP SCREW LOWER	クランクロッド ダイ シメネジ	(2)
24		SS-8660612-TP	SCREW 1/4-40 L=6	トメネジ 1/4-40 L=6	1
25		SS-8660942-TP	SCREW 1/4-40 L=8.5	トメネジ 1/4-40 L=8.5	1
26		B1419-372-000	OIL WICK	クランクロッド ユシン	0.1
27	#02	MC-4742J10-00	NEEDLE 2091 100	ハリ 2091 100	1
28		CQ-2020000-00	OIL WICK	ユシン	0.2
		NOTE(注記)	#01....SELECTIVE PARTS #02....FOR EUROPE	選択部品 ヨーロッパ向	

9. STOP-MOTION MECHANISM COMPONENTS

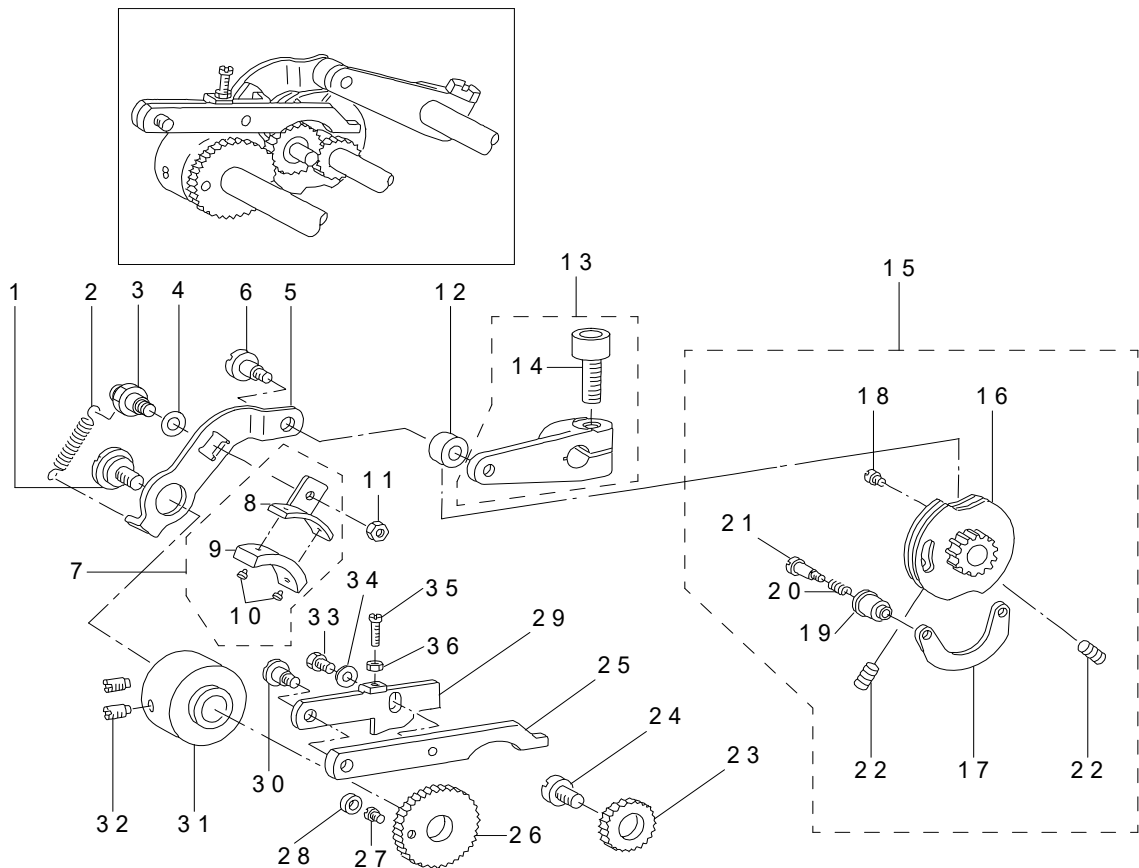
遮断装置関係



REF.NO	NOTE	PART NO	DESCRIPTION	品名	Qty
1		B2605-372-000	STOP MOTION PLUNGER ROD	シャダン アッシュク ジク	1
2		NS-6150310-SP	NUT 15/64-28	ロックナット 15/64-28	1
3		B2604-373-N00	CROSSING HOOK	シャダンヨウ フック	1
4		SS-7151340-TP	SCREW 15/64-28 L=12.5	マルヒラネジ	1
5		WP-0651056-SD	WASHER 6.5X11X1	ヒラザガネ 6.5X11X1	1
6		B2602-372-000-A	STOP MOTION PLUNGER LEVER	シャダンフレーム	1
7		B2606-373-N00	STOP-MOTION SPRING	シャダンバネ	1
8		B2607-280-000	WASHER	シャダンバネ ザガネ	2
9		B2608-280-000	RUBBER CUSHION	クドウ ゴムクッション	4
10		B8220-804-000	WASHER	ファン ワッシャー	1
11		NS-6680410-SP	NUT 9/32-28	ロックナット 9/32-28	2
12		B2601-373-N00-A	STOP-MOTION SHAFT	シャダンジク	1
13		B2611-373-N00	PRESSURE APPLYING LEVER	クドフーリ オシツケイタ	1
14		B2603-372-000	SCREW	シャダンソーチ トリツケネジ	1
15		SS-8151570-SP	SCREW 15/64-28 L=15.0	トメネジ 15/64-28 L=15	1
16		NS-6150310-SP	NUT 15/64-28	ロックナット 15/64-28	1
17		SD-0680271-SP	HINGE SCREW D=6.80 H=2.7	ダンネジ D=6.8 H=2.7	1
18		NS-6150310-SP	NUT 15/64-28	ロックナット 15/64-28	1
19		B2615-372-000	STOP SCREW	キドウリンク ピン	1
20		NS-6150310-SP	NUT 15/64-28	ロックナット 15/64-28	1
21		SM-9061003-CP	SCREW M6 L=10	ロックボルト	1
22		B2614-372-000	STOP MOTION TRIP LEVER	キドウ リンク	1
23		B2612-372-000	STOP MOTION TRIP LEVER BRACKET	キドウリンク トリツケダイ	1
24		SS-9150860-SP	SCREW 15/64-28 L=8	ロックボルト 15/64-28 L=8	2
25		B2616-372-000	SPRING	バネ	1
26		B8133-019-000	S SHAPED HOOK	Sガタ カナク	1
27		B2608-372-000	STOP MOTION LEVER SPRING PIN	シャダンソーチ ヒッバリバネ トメピン	1
28		B2609-372-000	STOP MOTION LEVER SPRING	シャダンフレーム ヒッバリバネ	1
29		B2610-372-000	SCREW STUD	シャダンソーチ ヒッバリバネ トメネジ	1

10. STITCH SELECTING PARTS COMPONENTS

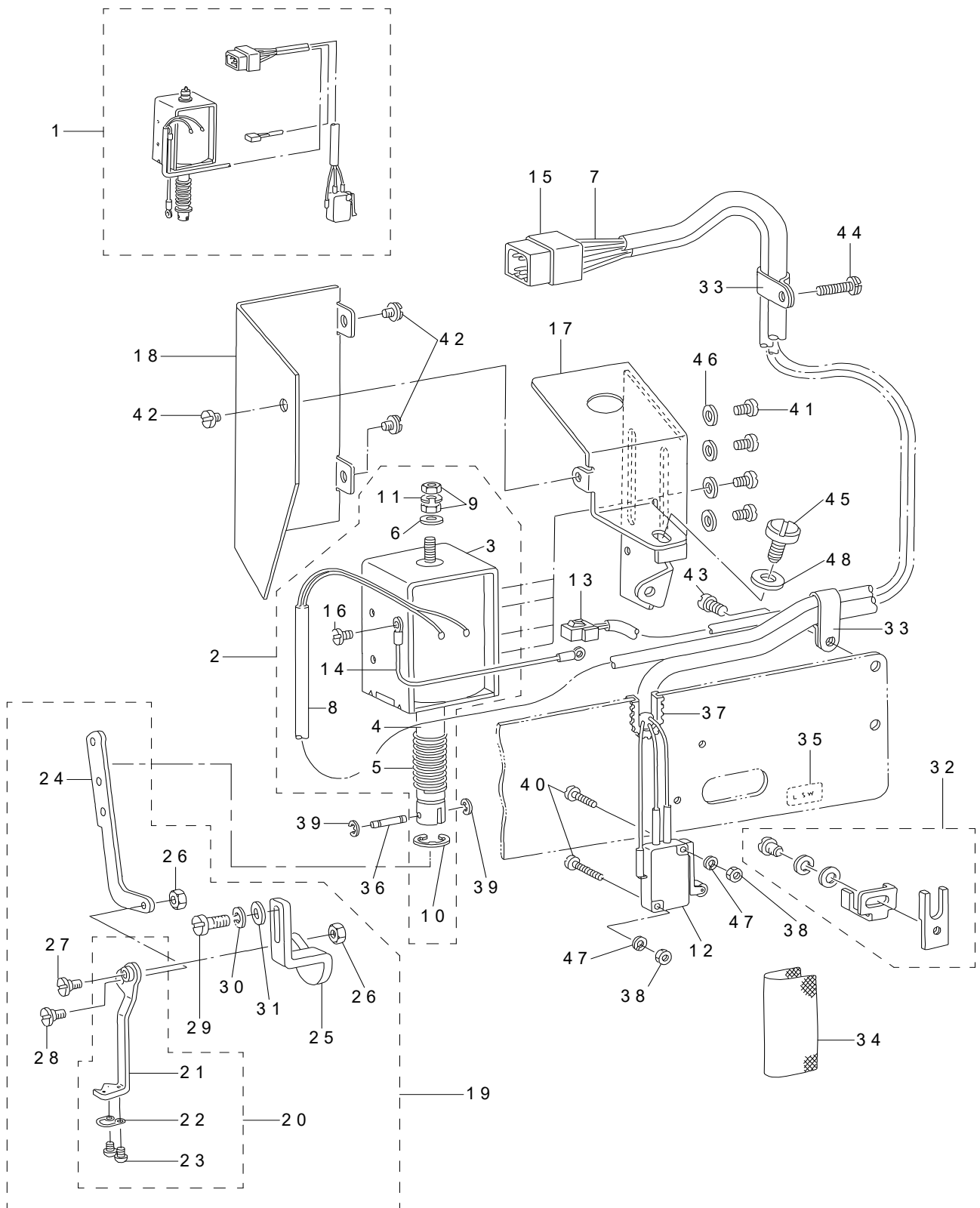
針数調節関係



REF.NO	NOTE	PART NO	DESCRIPTION	品名	Qty
1		SD-1127321-SP	HINGE SCREW D=12.70 H=3.2	ダンネジ D=12.7 H=3.2	1
2		B2643-372-000	SPRING FOR FRICTION PLATE	マサツイタ ヒツバリバネ	1
3		B2638-372-000-A	FRICTION PLATE ROTATING SHAFT	マサツイタカイテンジク	1
4		WP-0850002-SP	WASHER 8.5X18X1.6	ヒラザガネ 8.5X18X1.6	1
5		B2636-372-000-A	SPEED SLOWING LEVER	ヨビテイシレバー	1
6		SD-0791331-SP	HINGE SCREW D=7.94 H=13.3	ダンネジ D=7.94 H=13.3	1
7		B2639-372-0A0	FRICTION PLATE HOLDER ASM.	マサツパン トリツケダイ クミ	1
8		B2639-372-000	FRICTION PLATE HOLDER	マサツイタ トリツケダイ	(1)
9		B2640-372-000	SPEED SLOWING FRICTION PLATE	ヨビテーシ マサツイタ	(1)
10		B3211-232-000	POSITIONING PIN	ウォーム キュウユイタ カシメピン	(2)
11		NS-6110310-SP	NUT 11/64-40	ロックナット 11/64-40	1
12		B2619-372-000	STOP MOTION TRIPPING LEVER CAM	ハリカズ チョウセツ コロ	1
13		B2618-372-0A0-B	STOP MOTION TRIPPING LEVER ASM.	ハリスウチョウセツコロウデクミ	1
14		SM-6082502-TP	SCREW M8 L=25	ロックアナボルト	(1)
15		B2621-373-NB0	STITCH ADJUSTING CAM	ハリカズチョウセツカム	1
16		B2621-373-NA0	STITCH ADJUSTING CAM ASM.	ハリカズチョウセツカム ケツゴウ	(1)
17		B2623-372-000	STOP MOTION CAM SHOE	ハリカズ チョウセツイタ	(1)
18		B2624-372-000	SCREW FOR STOP MOTION CAM SHOE	ハリカズ チョウセツイタ トメネジ	(1)
19		B2625-372-000	STOP MOTION CAM KNOB	ハリカズ チョウセツ ツマミ	(1)
20		B2626-372-000	SPRING	ハリカズ チョウセツ ツマミバネ	(1)
21		SD-0481451-SP	HINGE SCREW D=4.80 H=14.5	ダンネジ D=4.8 H=14.5	(1)
22		SS-8150912-TH	SCREW 15/64-28 L=9	トメネジ 15/64-28 L=9	(2)
23		B2629-372-000	STITCH SELECTING SPUR GEAR MIDDLE	ハリカズチョウセツハグルマ (チュウ)	1
24		B2628-372-000-A	INTERMEDIATE GEAR SHAFT	チュウカン ハグルマジク	1
25		B2633-373-N00	STITCH SELECTING LEVER LARGE	ハリカズ チョウセツ レバー (ダイ)	1
26		B2630-372-000-A	GEAR LARGE	ハリカズチョウセツヨウハグルマ (ダイ)	1
27		B2631-372-000	SCREW	ハリカズ チョウセツ ハグルマ オオネジ	1
28		B2632-372-000-A	ROLL	ハリカズチョウセツハグルマ (ダイ) コロ	1
29		B2634-372-000	STITCH SELECTING LATCH	ハリカズ チョウセツレバー ショー	1
30		SD-0640961-SP	HINGE SCREW D=6.35 H=9.6	ダンネジ D=6.35 H=9.6	1
31		B2635-372-000-A	SPEED SLOWING FRICTION WHEEL	ヨビテーシマサツグルマ	1
32		SS-8151150-TP	SCREW 15/64-28 L=10.5	トメネジ 15/64-28 L=10.5	2
33		SS-4110915-SP	SCREW 11/64-40 L=9	ナベネジ 11/64-40 L=9	1
34		WP-0501016-SD	WASHER 5X10.5X1	ヒラザガネ 5X10.5X1	1
35		SS-6081210-SP	SCREW 1/8-44 L=12	ヒラネジ 1/8-44 L=12	1
36		NS-6080210-SP	NUT 1/8-44	ロックナット 1/8-44	1

11.L.SW WIPER COMPONENTS

L. SWワイパー関係

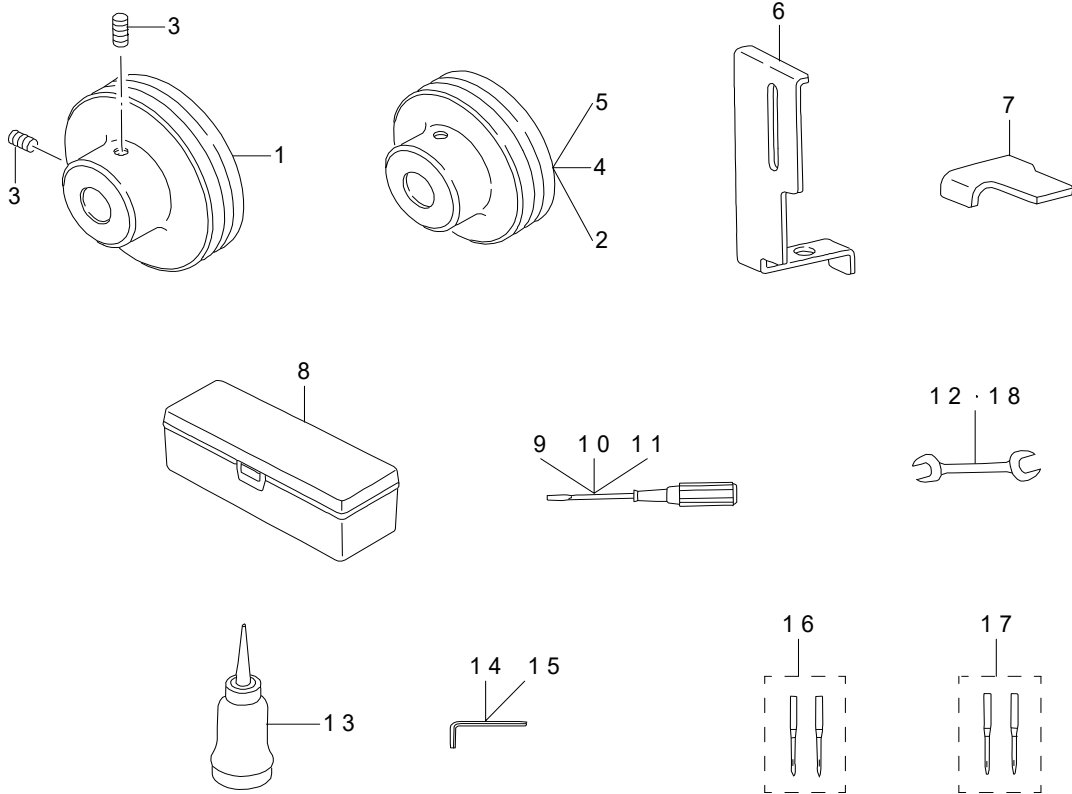


REF.NO	NOTE	PART NO	DESCRIPTION	品名	Qty
1		MAZ-088010B0	L-SW CORD ASM.	L-SW コードクミ	1
2		MAZ-088010A0	WIPER MAGNET ASM.	ワイバマグネット クミ	(1)
3		MAZ-08801000	WIPER MAGNET	ワイバマグネット	(1)
4		D2118-555-B00-A	PLUNGER	プランジャー	(1)
5		MAT-80113T00	SPRING	マグネット バネ	(1)
6		MAT-80115T00	WASHER	プランジャーストッパーザガネ	(1)
7		HK-0346400-00	PIN CONTACT	ピン ターミナル	(2)
8		HW-5F18S12-28	TWO-CORE CORD	キャブタイヤコード 0.18X19X2	(0.9)
9		NM-6043212-SA	NUT M4X0.7	ロックナット M4X0.7 2シュ	(2)
10		RE-0901110-K0	SNAP RING 9	Eガタメワ 9	(1)
11		WS-0410002-KS	SPRING WASHER M4	バネザガネ M4	(1)
12		MAZ-088110A0	L-SWITCH ASM.	L スイッチ クミ	(1)
13		GBR-106210A0	STARTING MAGNET CABLE ASM.	キドウマグネットチュウケイケーブル クミ	(1)
14		MAZ-088130A0	GROUND WIRE CORD ASM.	ワイパアースセン クミ	(1)
15		HK-0346101-00	10P CONNECTOR	ハウジング 10P	(1)
16		SM-4040501-SN	SCREW M4X0.7 L=5	ナベコネジ M4X0.7 L=5	(1)
17		MAZ-08802000	INSTALLING BASE	ワイパーマグネット トリツケダイ	1
18		MAZ-08803000	INSTALLING BASE COVER	ワイパーマグネット トリツケダイ カバー	1
19		MAZ-088060B0	WIPER UNIT	ワイパーユニット	1
20		MAZ-088070A0	WIPER THREAD GUARD SPRING ASM.	ワイパーイトウケバネ ケツゴウ	(1)
21		MAZ-088060A0	WIPER ASM.	ワイパークミ	(1)
22		MAZ-02507000-A	WIPER THREAD GUARD SPRING	ワイパー イトウケバネ	(1)
23		SS-5060310-SP	SCREW 3/32-56 L=2.8	トラスネジ 3/32-56 L=2.8	(2)
24		MAZ-02504000	WIPER LINK	ワイパー リンク	(1)
25		MAZ-02505000	WIPER BASE	ワイパー ドダイ	(1)
26		NS-6110310-SP	NUT 11/64-40	ロックナット 11/64-40	(2)
27		SD-0460571-CP	HINGE SCREW D=4.6 H=5.7	ダンネジ D=4.6 H=5.7	(1)
28		SD-0550211-SP	HINGE SCREW	ダンネジ D=5.5 H=2.1	(1)
29		SS-6121220-TP	SCREW 3/16-28 L=11.5	ヒラネジ 3/16-28 L=11.5	(1)
30		WS-0521010-KN	SPRING WASHER 5.2X8.2X1	バネザガネ 5.2X8.2X1	(1)
31		WP-0480856-SP	WASHER 4.8X8.4X0.8	ヒラザガネ 4.8X8.4X0.8	(1)
32		MAO-125030A0	L-SW DETECTING PLATE ASM.	L-SW ケンシュツパン クミ	1
33		MAZ-02508000	CORD HOLDER	コードオサエ (ダイ)	2
34		MAO-12518000	SWITCH INSULATING PAPER	スイッチ ゼツエンシ	1
35		MAO-71012000	SWITCH NAME PLATE	スイッチ メイバン B	1
36		D2107-555-B00	WIPER LINK SHAFT A	ワイパー リンクジク A	1
37		GBR-01651000	FREE BUSHING	ジザイブッシュ	1
38		NM-6030001-SB	NUT M3	ロックナット M3X0.5 1シュ	2
39		RE-0250000-K0	E-RING 2.5	Eガタメワ 2.5	2
40		SM-4031601-SB	SCREW M3X0.5 L=16	ナベコネジ M3X0.5 L=16	2
41		SM-4040601-SB	SCREW M4 L=6	ナベコネジ M4X0.7 L=6	4
42		SS-7110340-SP	SCREW 11/64-40 L=3.2	マルヒラネジ 11/64-40 L=3.2	3
43		SS-4121015-SP	SCREW 3/16-28 L=10	ナベネジ 3/16-28 L=10	1
44		SS-7121410-SP	SCREW 3/16-28 L=14	マルヒラネジ 3/16-28 L=14	1
45		SS-7151210-SP	SCREW 15/64-28 L=12	マルヒラネジ 15/64-28 L=12	1
46		WP-0480856-SP	WASHER 4.8X8.4X0.8	ヒラザガネ 4.8X8.4X0.8	4
47		WP-0330501-SB	WASHER M3	ヒラザガネ ミガキマル M3	2
48		WP-0621016-SD	WASHER 6.2X13X1	ヒラザガネ 6.2X13X1	1

REF.NO	NOTE	PART NO	DESCRIPTION	品名	Qty
1		B3301-180-0AA	THREAD STAND ASM.	イトタテソウチ (クミ)	1
2		111-85105	SPOOL REST ROD LOWER	イトタテボウ シタ	(2)
3		B3303-180-000	SPOOL REST	イトタテウケイタ	(1)
4		B3305-704-000-A	SPOOL REST ROD JOINT	イトタテボウツギテ	(1)
5		B3307-704-000	THREAD GUIDE A	イトタテ イトアンナイ A	(1)
6		B3311-704-000	SPOOL REST ROD CAP	イトタテボウキヤツブ	(1)
7		SM-4051405-SE	SCREW M5 L=14	ナベコネジ M5 L=14	(2)
8		B3320-704-L00-A	SPOOL PIN	イトマキウケボウ	(1)
9		B3311-012-000	SPOOL REST CUSHION	イトマキウケザ	(1)
10		D3302-772-T00	SPOOL REST BRACKET	イトタテ ウケダイ	(1)
11		MAO-11532000	CORD STAPLE	コード ステップル	(3)
12		111-85501	SPOOL RETAINER	イトマキ フレドメ	(1)
13		SM-9061080-SE	SCREW M6 L=10	ロッククボルト M6 L=10	(1)
14		SM-9050813-SE	SCREW M5X0.8 L=8	ロッククボルト M5X0.8 L=8	(1)
15		B3317-704-000	NUT	イトタテボウ トメナット	(3)
16		NM-6050001-SE	NUT M5	ロッククナット M5	(1)
17		WP-0520656-SA	WASHER 5.2X9.5X0.6	ヒラザガネ 5.2X9.5X0.6	(1)
18		WP-1612616-SE	WASHER 16X30X2.6	ヒラザガネ	(2)
19		WS-0510002-KN	SPRING WASHER	バネザガネ 5.1X9.2X1.3	(1)
20		WS-0521010-KN	SPRING WASHER 5.2X8.2X1	バネザガネ 5.2X8.2X1	(1)
21		NM-6050001-SE	NUT M5	ロッククナット M5	(2)

13.ACCESSORIES PARTS COMPONENTS

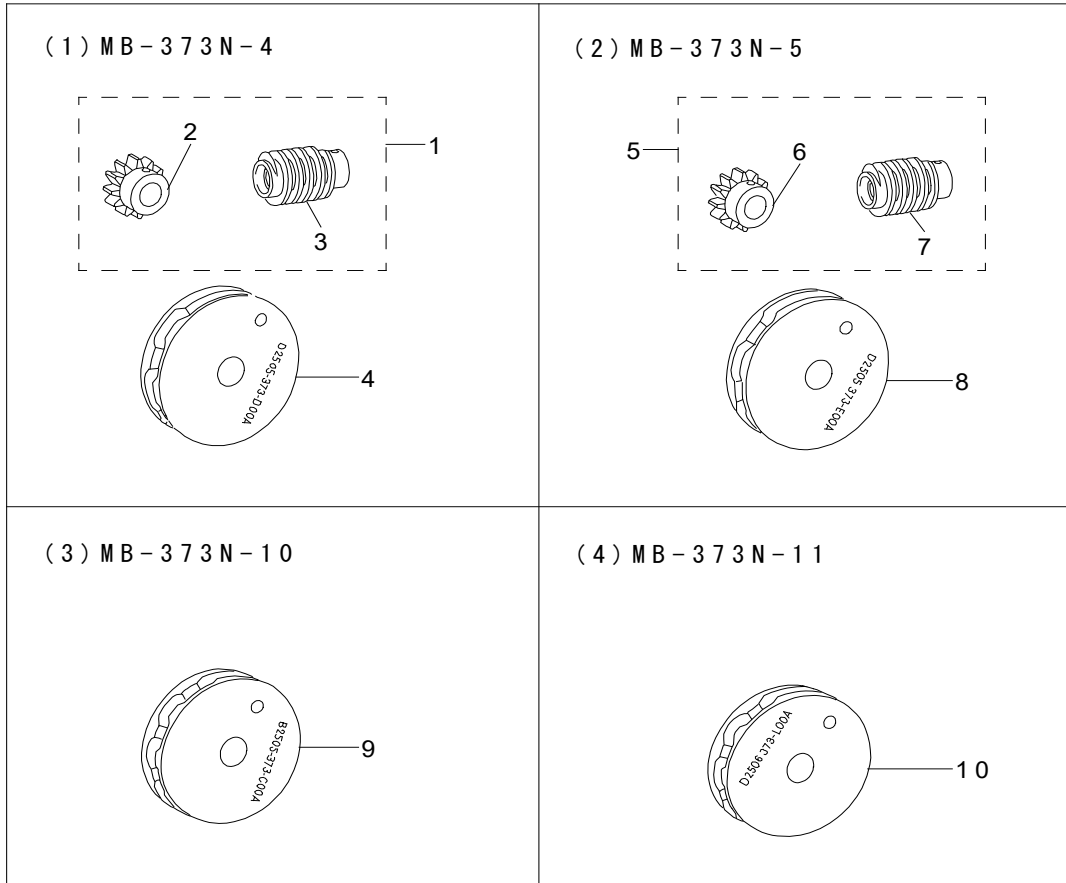
付属品関係



REF.NO	NOTE	PART NO	DESCRIPTION	品名	Qty
1	#01	B7101-373-N00	MOTOR PULLEY (50HZ 1500SPM)	モータープーリ (50HZ_1500SPM)	1
2	#02	B7102-373-N00	MOTOR PULLEY (60HZ 1500SPM)	モータープーリ (60HZ_1500SPM)	1
3		SS-8151150-SP	SCREW 15/64-28 L=10.5	トメネジ 15/64-28 L=10.5	2
4	#03	B7102-373-N0A	MOTOR PULLEY (60HZ 1500SPM)	モータープーリ (60HZ_1500SPM)	1
5	#04	B7102-373-N0B	MOTOR PULLEY (60HZ 1500SPM)	モータープーリ (60HZ_1500SPM)	1
6		B1421-372-000	NEEDLE BAR GUARD	ハリボウカバー	1
7		B2414-373-000	GAUGE	ドゥメス イチアワセ ゲージ	1
8		B9101-552-000	ACCESSORY BOX	フゾクヒンバコ	1
9		B9109-555-000	SCREW DRIVER LARGE	ドライバー ダイ	1
10		B9110-012-000	SCREW DRIVER MIDDLE	ドライバー (チュウ)	1
11		B9111-012-000	SCREW DRIVER SMALL	ドライバー (ショウ)	1
12		B9112-012-000	WRENCH (11X14)	リョウグチ スパナ (ダイ)	1
13		B9121-012-0A0	OILER ASM.	アブラサシ クミ	1
14		D9101-L9S-B00	HEXAGONAL BAR SPANNER	6カクポー スパナ 4ミリ	1
15		GCT-02905000	SPANNER	6カクポー スパナ (2ミリ)	1
16		MTQ-700B1602	NEEDLE TQX7 #16-2	TQX7 #16-2	1
17	#05	MC-4742J10-02	NEEDLE 2091 #100-2	2091 #100-2	1
18		B9143-372-000	WRENCH (7.1X8.1)	リョウチ スパナ (7.1X8.1)	1
		NOTE(注記)	#01....FOR USE IN JAPAN (50HZ) #02....FOR USE IN JAPAN (60HZ) #03....FOR AMERICA (60HZ) #04....FOR CANADA (60HZ) #05....FOR EUROPE	日本用 (50HZ) 日本用 (60HZ) アメリカ向 (60HZ) カナダ向 (60HZ) ヨーロッパ向	

14.SUBCLASS COMPONENTS FOR MODEL MB-373N

MB-373N サブクラス関係

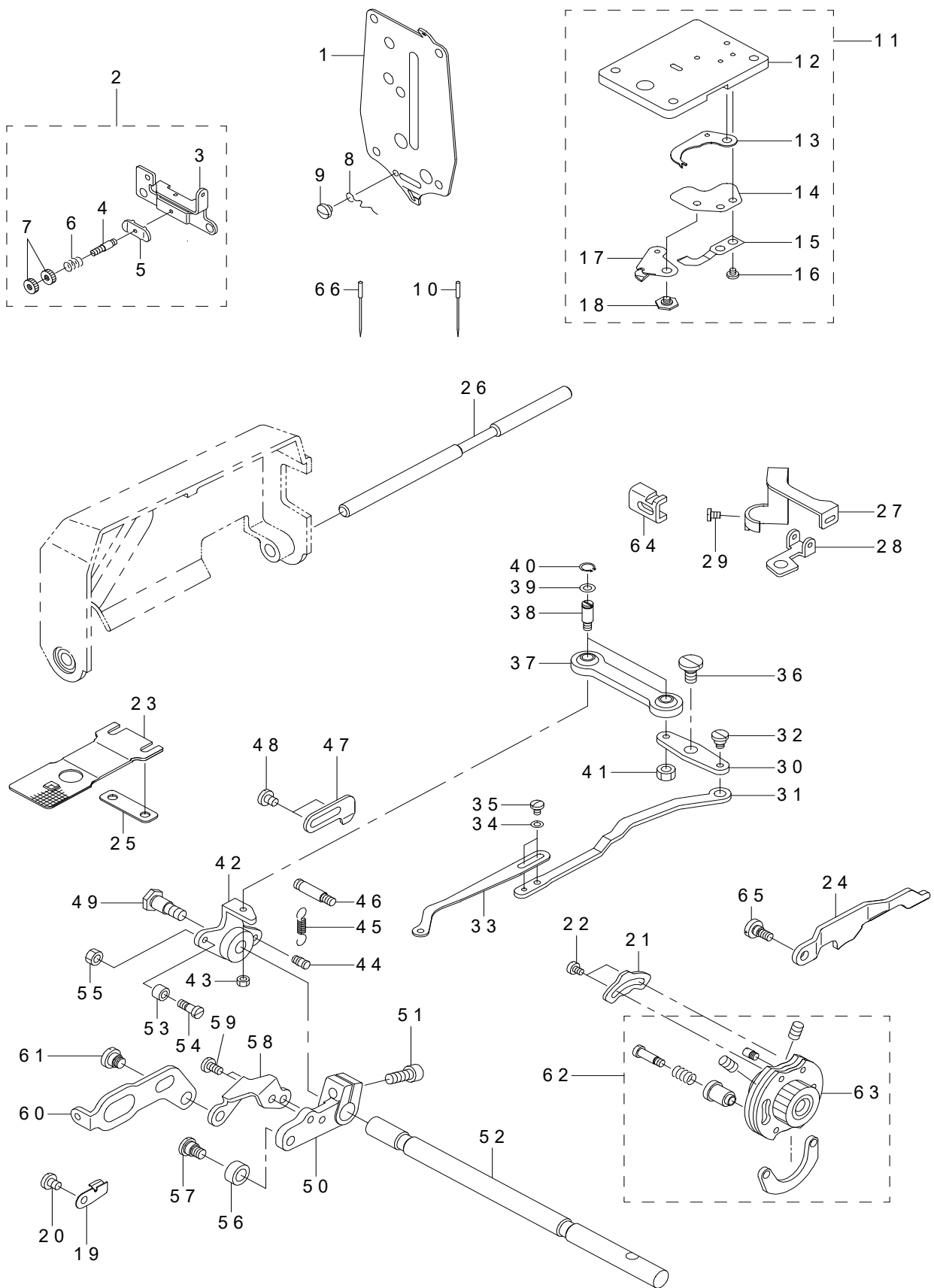


REF.NO	NOTE	PART NO	DESCRIPTION	品名	Qty
1		D1221-373-DAN	WORM GEAR 12 STITCHES	12シンヨウ ウォームハグルマクミ	1
2		D1220-372-D00	CAM SHAFT DRIVEN GEAR 6 STITCHES	ウォーム ハグルマ	(1)
3		D1221-373-D0N	WORM GEAR 6_12_24.STITCHES	ウォーム (6_12_24シンヨウ)	(1)
4		D2505-373-D00-A	CROSSWISE FEED CAM	2ノジ サユウオクリカム	1
5		D1221-373-DAN	WORM GEAR 12 STITCHES	12シンヨウ ウォームハグルマクミ	1
6		D1220-372-D00	CAM SHAFT DRIVEN GEAR 6 STITCHES	ウォーム ハグルマ	(1)
7		D1221-373-D0N	WORM GEAR 6_12_24.STITCHES	ウォーム (6_12_24シンヨウ)	(1)
8		D2505-373-E00-A	CROSSWISE FEED CAM	Zヌイ サユウオクリカム	1
9		B2505-373-C00-A	CROSSWISE FEED CAM	Zヌイ サユウオクリカム	1
10		D2506-373-L00-A	LENGTHWISE FEED CAM	Xジヌイヨウ ゼンゴオクリカム	1

MB-377A

15.PARTS FOR MB-377A

MB - 377 A 用部品



REF.NO	NOTE	PART NO	DESCRIPTION	品名	Qty
1		B3101-372-0A0	FRONT COVER ASM.	メンイタ クミ	1
2		B3109-377-0A0	THREAD TENSION NO.3 ASM.	ダイ3イトチョウシ (クミ)	1
3		178-02216	TENSION ADJUSTING BASE NO.3	ダイサンイトチョウシトリツケダイ	(1)
4		250-02809	THREAD TENSION STUD	ダイサンイトチョウシスタッド	(1)
5		101-29104	THREAD PRESSER PLATE	ハリイトオサエイタ	(1)
6		B1136-850-000	TENSION SPRING B	ハリイト チョウシパネ B	(1)
7		250-02908	THREAD TENSION NUT	ダイサンイトチョウシ ツマミ	(2)
8		B3108-372-000	THREAD GUIDE NO. 4	ダイ4 イトアンナイ	1
9		SS-7110350-SP	SCREW 11/64-40 L=3.5	マルヒラネジ 11/64-40 L=3.5	1
10		MTQ-1B0B1600	NEEDLE TQX1 B BALL #16	ハリ TQX1 Bボール #16	1
11		B1241-377-0B0	THROAT PLATE SET	ハリイタ (クミ)	1
12		B1241-377-0A0	THROAT PLATE ASM.	ハリイタ (ケツゴウ)	(1)
13		B2703-377-0A0	THREAD BIND PLATE ASM.	イトムスピイタ (ケツゴウ)	(1)
14		B2702-377-000	THREAD BIND SUPPORT PLATE	イトムスピサエイタ	(1)
15		B2410-373-000	COUNTER KNIFE	コテイメス	(1)
16		SS-7080310-SP	SCREW 1/8-44 L=3.0	マルヒラネジ 1/8-44 L=3	(2)
17		B2406-373-0A0	MOVING KNIFE ASM.	ドゥメス クミ	(1)
18		SD-0600095-TH	HINGE SCREW D=6 H=0.85	ダンネジ D=6 H=0.85	(1)
19		B1127-377-000	SIDE COVER SPRING LEFT	ソクメンカバー (ヒダリ) パネ	1
20		SS-7120640-SP	SCREW 3/16-28 L=6	マルヒラネジ 3/16-28 L=6	1
21		B2714-377-000	THREAD BIND NOTCH	イトムスピノッチ	1
22		SS-6090560-TP	SCREW 9/64-40 L=4.5	ヒラネジ 9/64-40 L=4.5	2
23		B2529-377-A00	CLOTH PRESSER LOWER PLATE	ショウボタンヨウヌノオサエシタイタ	1
24	#02	B2642-372-000	STITCH ADJUSTING LEVER	ハリカズチョウセツレバー	1
25		B2717-377-000	SPACER	ヌノオサエシタイタスペーサ	1
26		B1110-377-000	SIDE COVER SHAFT LEFT	ソクメンカバー (ヒダリ) ジク	1
27		B2716-377-000	LEVER	イトシメレバー	1
28		B2715-377-000	THREAD GUIDE	イトチョウセツイトアンナイ	1
29		SS-7090540-TP	SCREW 9/64-40 L=5	マルヒラネジ 9/64-40 L=5	1
30		B2707-377-000	THREAD BIND LEVER	イトムスピレバー	1
31		B2706-377-000	CONNECTING PLATE LARGE	イトムスピレンケツイタ (ダイ)	1
32		SD-0640321-SP	HINGE SCREW D=6.35 H=3.2	ダンネジ D=6.35 H=3.2	1
33		B2705-377-000	CONNECTING PLATE SMALL	イトムスピレンケツイタ (ショウ)	1
34		WP-0430800-SD	WASHER M4	ヒラザガネ コガタマル M4	2
35		SS-7090540-TP	SCREW 9/64-40 L=5	マルヒラネジ 9/64-40 L=5	2
36		SD-0720331-SP	HINGE SCREW D=7.24 H=3.3	ダンネジ D=7.24 H=3.3	1
37		D2509-282-A00	WORK CAMP FOOT BALL LINK	ツマミアシ ボールリンク	1
38		B2708-377-000	THREAD BIND LINK SHAFT	イトムスピリンクジク	2
39		WP-0621026-SP	WASHER 6.2X9.5X1	ヒラザガネ 6.2X9.5X1	2
40		RC-0560711-KP	RETAINING RING	Cガタトメワ	2
41		NS-6110310-SP	NUT 11/64-40	ロッカクナット 11/64-40	1
42		B2709-377-0A0	THREAD BIND ARM ASM.	イトムスピウデ (ケツゴウ)	1
43		NS-6110310-SP	NUT 11/64-40	ロッカクナット 11/64-40	1
44		B1110-280-000	THREAD CUTTING LINK SPRING RACK	イトキリ リンクパネカケ	1
45		B2711-377-000	SPRING	イトムスピウデパネ	1
46		137-37507	SUSPENSION SCREW B	シタイトキリ サドウイタ リンクパネカケB	1
47		B2712-377-000	STOPPER	イトムスピウデストップパー	1
48		SS-7120640-SP	SCREW 3/16-28 L=6	マルヒラネジ 3/16-28 L=6	2
49		SD-0801021-TP	HINGE SCREW D=8 H=10.2	ダンネジ D=8 H=10.2	1
50		B2618-377-000	STITCH ADJUSTING ARM	ハリカズチョウセツウデ	1
51		SM-6061602-TN	SCREW M6 L=16	ロッカクアナボルト M6 L=16	1
52		B2601-377-000	STOP-MOTION SHAFT	シャダンジク	1
53		B2718-377-000	ROLLER	イトムスピウデコロ	1
54		SD-0460571-CP	HINGE SCREW D=4.6 H=5.7	ダンネジ D=4.6 H=5.7	1
55		NS-6110310-SP	NUT 11/64-40	ロッカクナット 11/64-40	1
56		B2619-377-000	STITCH ADJUSTING ROLLER	ハリカズチョウセツコロ	1
57		SD-0790431-SP	HINGE SCREW D=7.94 H=4.3	ダンネジ D=7.94 H=4.3	1
58		B2713-377-000	FITTING PLATE	ヨビテイシレパートリツケイタ	1
59		SS-7110840-SP	SCREW 11/64-40 L=7.8	マルヒラネジ 11/64-40 L=7.8	2
60		B2636-377-000	SPEED SLOWING LEVER	ヨビテイシレバー	1
61		SD-0800341-SP	HINGE SCREW D=8 H=3.4	ダンネジ D=8 H=3.4	1
62		B2621-377-AB0	STITCH ADJUSTING CAM ASM.	ハリスウチョウセツカム (クミ)	1
63		B2621-377-AA0	STITCH ADJUSTING CAM COMPL.	ハリスウチョウセツカム (ケツゴウ)	(1)
64		B2010-377-000	TENSION LEVER ROCKING PIECE	イトチョウシレバーヨウドウコマ	1
65	#02	SD-0600361-SP	HINGE SCREW D=6 H=3.6	ダンネジ D=6 H=3.6	1
66	#01	MC-2790110-00	NEEDLE TQX1 SUK NM100	ハリ TQX1 SUK NM100	1

NOTE(注記)

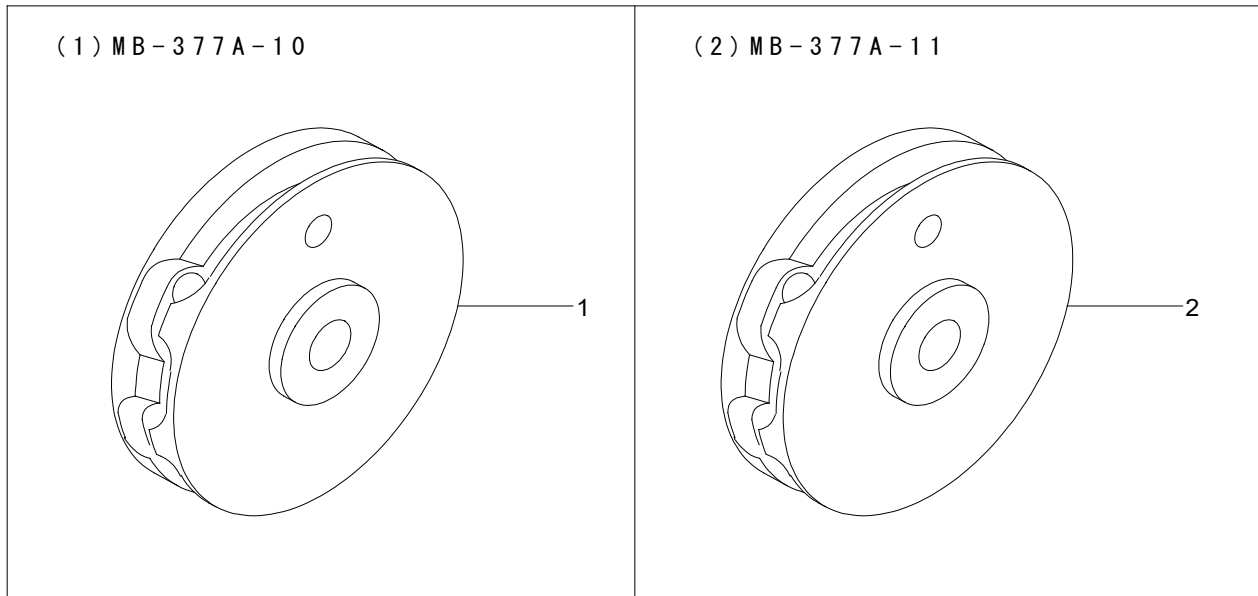
#01.....FOR EUROPE
#02.....OPTIONAL PARTS

ヨーロッパ向
オプション部品

*ALL PARTS OTHER THAN THE ABOVE ARE SAME AS THOSE USED IN MB-373N.
(HOWEVER FRAME IS EXCLUSIVE FOR MB-377A.)
上記以外の部品は、MB-373Nと共通です。
(但しフレームはMB-377A専用です。)

16.SUBCLASS COMPONENTS FOR MODEL MB-377A

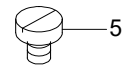
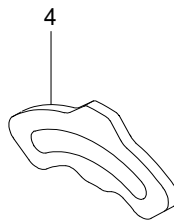
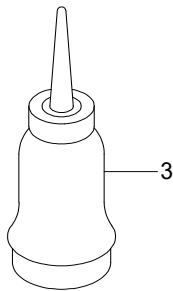
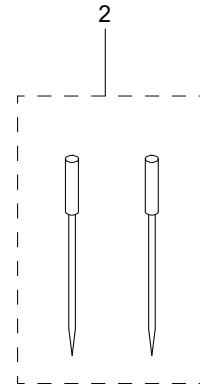
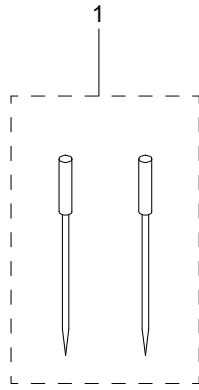
MB-377A サブクラス関係



REF.NO	NOTE	PART NO	DESCRIPTION	品名	Qty
1		B2505-373-C00-A	CROSSWISE FEED CAM	Zヌイ サユウオクリカム	1
2		B2506-377-L00-A	LENGTHWISE FEED CAM	16シンXヌイヨウゼンゴオクリカム	1

17.ACCESSORIES PARTS COMPONENTS

付属品関係



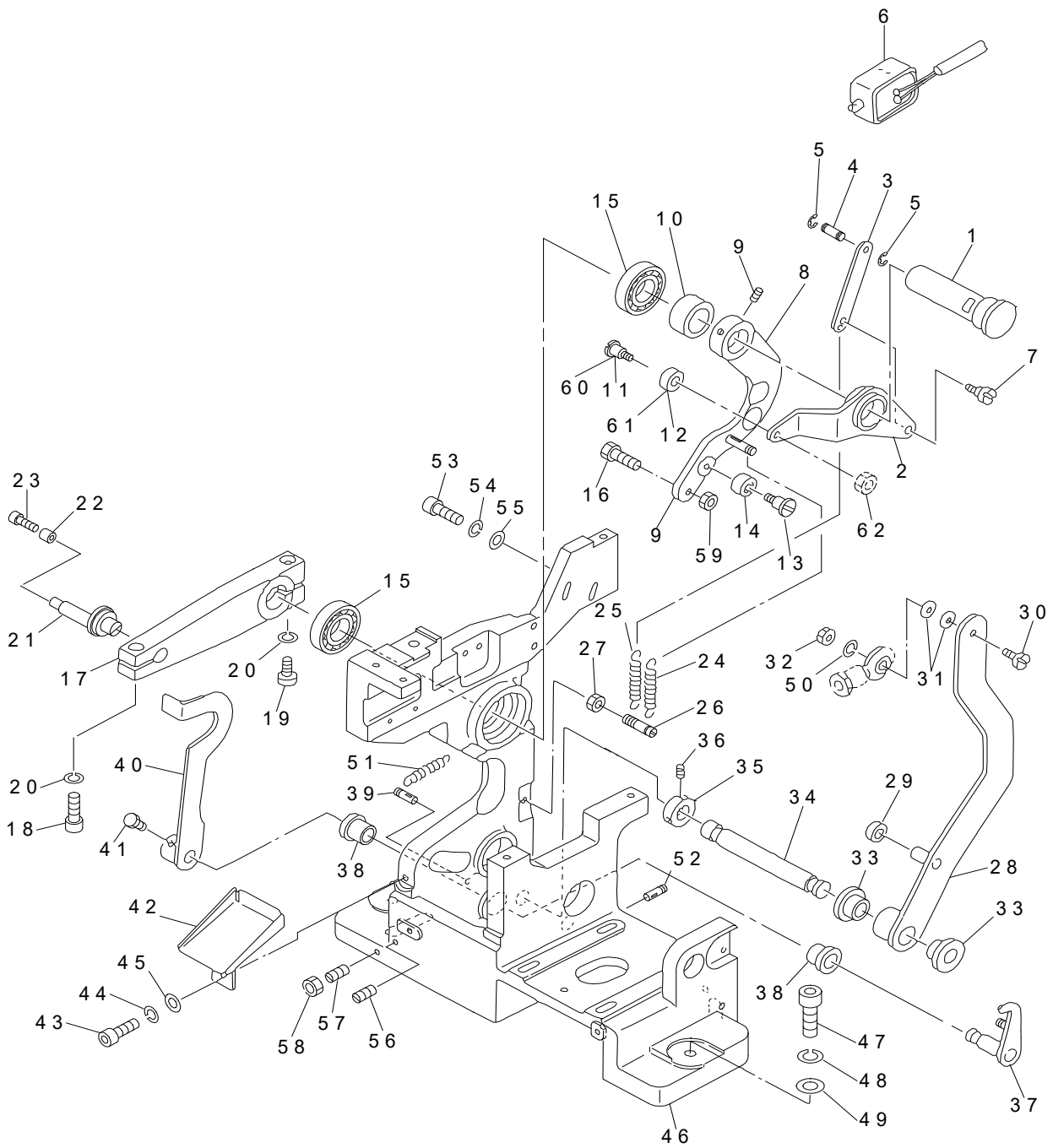
REF.NO	NOTE	PART NO	DESCRIPTION	品名	Qty
1		MTQ-1B0B1602	NEEDLE TQX1 B BALL #16-2	ハリ TQX1 Bボール #16-2	1
2	#01	MC-2790110-02	NEEDLE TQX1 SUK NM100-2	ハリ TQX1 SUK NM100-2	1
3		J1067-000-000	OILER	アブラサシ	1
4		B2714-377-000	THREAD BIND NOTCH	イトムスピノッチ	1
5		SS-6090560-TP	SCREW 9/64-40 L=4.5	ヒラネジ 9/64-40 L=4.5	2
		NOTE(注記)	#01...FOR EUROPE	ヨーロッパ向	

*ALL PARTS OTHER THAN THE ABOVE ARE AS THOSE USED IN MB-373N.
 (HOWEVER FRAME IS EXCLUSIVE FOR MB-377A.)
 上記以外の部品は MB-377A と共通です。
 (但しフレームは MB-377A 専用です。)

BR10

18.FINE POSITION OF BUTTONS COMPONENTS (1)

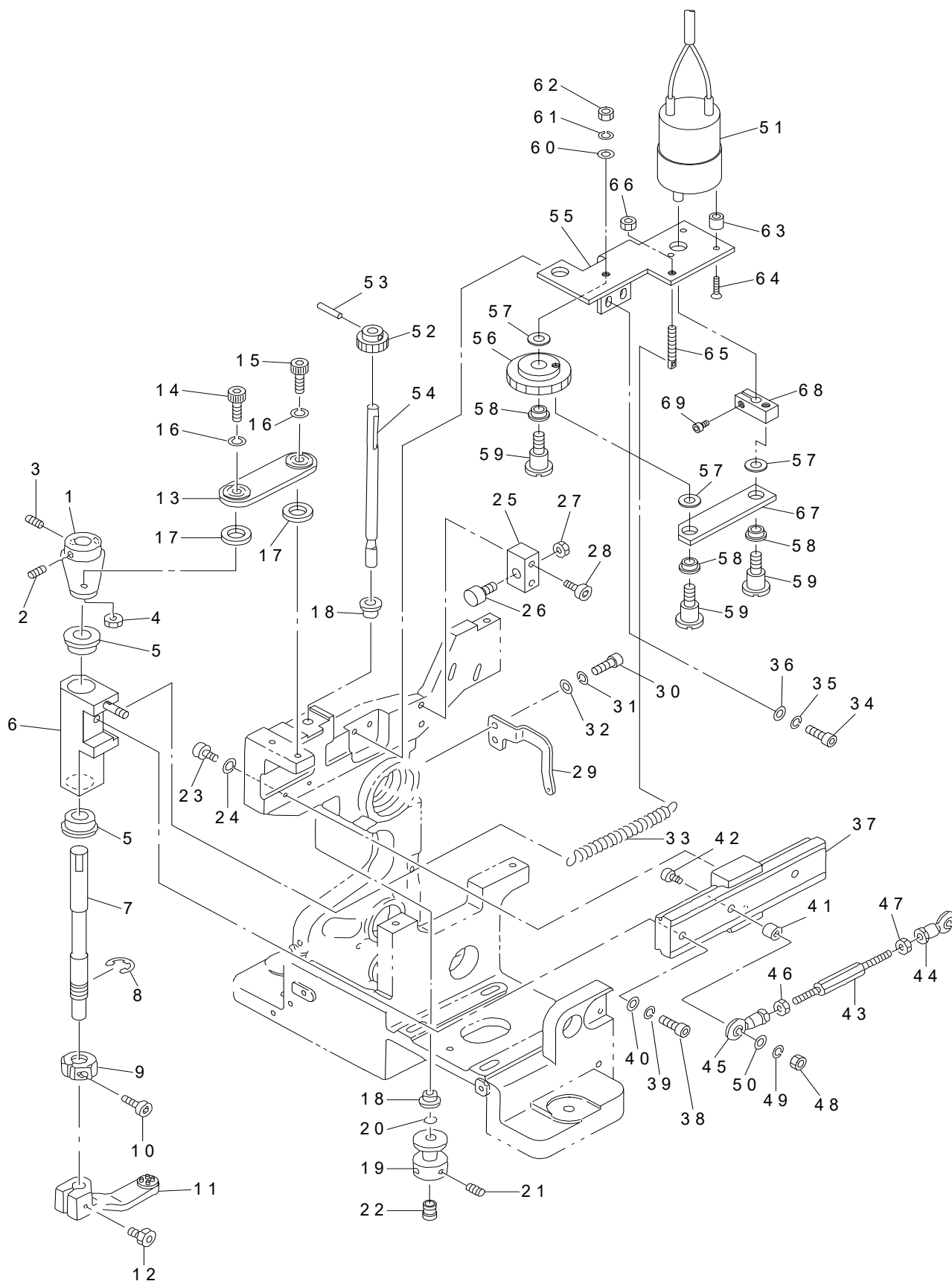
ボタンずりもみ関係 (1)



REF.NO	NOTE	PART NO	DESCRIPTION	品名	Qty
1		165-52507	ARM SHAFT	アームジク	1
2		182-19709	RUBBING UP-AND-DOWN LEVER	スリモミショウコウレバー	1
3		182-18206	RUBBING UP-AND-DOWN LINK	スリモミショウコウリンク	1
4		165-57209	PIN	トメワヨウピンEリングツケ	1
5		RE-0200000-K0	E-RING	Eガタトメワ 2	2
6		GBR-10852000	MAGNET	スリモミカコウマグネット	1
7		SD-0600341-TP	HINGE SCREW D=6.0 H=3.4	ダンネジ	1
8		182-18453	VERTICAL LEVER ASM.	ジヨウゲレバークミ	1
9		SM-8050602-TP	SCREW M5 L=6	トメネジ M5 X 0. 8 L=6	2
10		165-52606	THRUST COLLAR	アームジクカラ	1
11	#02	SD-0600401-TP	HINGE SCREW D=6 H=4	ダンネジ D=6 H=4	1
12	#02	182-19808	RUBBING ROLLER	スリモミローラ	1
13		SD-0601021-SP	HINGE SCREW D=6 H=10.2	ダンネジ D=6 H=10. 2	1
14		165-56706	BEARING	ニードルベアリング	1
15		SB-1150004-00	RADIAL BEARING	ラジアルジクウケ	2
16		SM-6063002-TP	SCREW M6 L=30	ハンソウタイ ジクウケ トメネジ	1
17		165-54107	DRIVING ARM	ヌノオサエジヨウゲアーム	1
18		SM-6052502-TP	SCREW M5X0.8 L=25	ロツカクアナボルト	1
19		SM-6051552-TP	SCREW M5 L=15	ロツカクアナボルト	1
20		WS-0510002-KN	SPRING WASHER	バネザガネ 5. 1 X 9. 2 X 1. 3	2
21		182-18107	CLOTH PRESSER LIFTING HOOK	ヌノオサエアゲフック	1
22		GBR-01160000	ROLLER	ローラ	1
23		SM-6030602-TP	SCREW M3X0.5 L=6	ロツカクアナボルト M3 X 0. 5 L=6	1
24		165-54008	SPRING	ヒツバリバネ	1
25		165-53208	SPRING	スリモミジヨウショウバネ	1
26		165-53307	HOOK	スリモミフック	1
27		NM-6050001-SC	NUT M5	ロツカクナット M5 X 0. 8 1 シュ	1
28		165-58900	TURNING LEVER	センカイレバー	1
29		165-56805	COLLAR	ウチワ	1
30		SM-6042002-TP	SCREW M4X0.7 L=20	ロツカクアナボルト	1
31		WP-0430800-SC	WASHER M4	ヒラザガネ コガタマル M4	2
32		NM-6040001-SC	NUT M4	ロツカクナット M4	1
33		165-57506	LEVER SHAFT METAL	センカイレバークミメタル	2
34		165-54503	SHAFT	シャフト	1
35		165-59007	BASE A (BR-10)	ベースホンタイA	1
36		SM-8040602-TP	SCREW M4X0.7 L=6	トメネジ	2
37		182-17752	CLAMP RELEASE ASM.	クランプカイジョクミ	1
38		165-57605	SHAFT BUSHING	クランプカスジョジクメタル	2
39		182-19006	DW PIN 4X14	DWピン 4 X 14	1
40		165-55401	CLAMP RELEASE ARM	クランプカイジョアーム	1
41		SM-6050802-TP	SCREW M5X0.8 L=8	ロツカクアナボルト M5 X 0. 8 L=8	2
42		165-50105	SUPPORT PLATE	ハイシュツウケザラ	1
43		SM-6040802-TR	SCREW M4X0.7 L=8	ロツカクアナボルト M4 X 0. 7 L=8	1
44		WS-0410002-KN	SPRING WASHER	バネザガネ M4	1
45		WP-0430800-SC	WASHER M4	ヒラザガネ コガタマル M4	1
46		182-18305	MAIN BODY FRAME	ホンタイフレーム	1
47		SM-6063002-TP	SCREW M6 L=30	ハンソウタイ ジクウケ トメネジ	3
48		WS-0610002-KN	SPRING WASHER 6.1X12.2X1.5	バネザガネ M6	3
49		165-59601	WASHER	ザガネ	3
50		WS-0410002-KN	SPRING WASHER	バネザガネ M4	1
51		165-54008	SPRING	ヒツバリバネ	1
52		SM-8050502-TP	SCREW M5 L=5	トメネジ	1
53		SM-6031402-TP	SCREW	ロツカクアナボルト	2
54		WS-0310002-KN	SPRING WASHER M3	バネザガネ 3. 1 X 5. 9 X 0. 7	2
55		WP-0320500-SC	WASHER M3	ヒラザガネ コガタマル M3	2
56		SM-8051002-TP	SCREW M5 L=10	トメネジ	1
57		SM-8062012-TP	SCREW M6 L=20	トメネジ M6 L=20	1
58		NM-6060001-SC	NUT M6	ロツカクナット M6 1 シュ	1
59		182-19402	M6 NUT	M6 ナット	1
60	#01	165-53406	HINGE SCREW (2)	ショウコウレバードンネジ2	1
61	#01	165-53505	ROLLER	スリモミローラ	1
62	#01	NM-6040001-SC	NUT M4	ロツカクナット M4	1
		NOTE(注記)	#01.....DELETION FROM '91.9 #02.....ADDITION FROM '91.9	' 91. 9より削除 ' 91. 9より追加	

19.FINE POSITION OF BUTTON COMPONENTS (2)

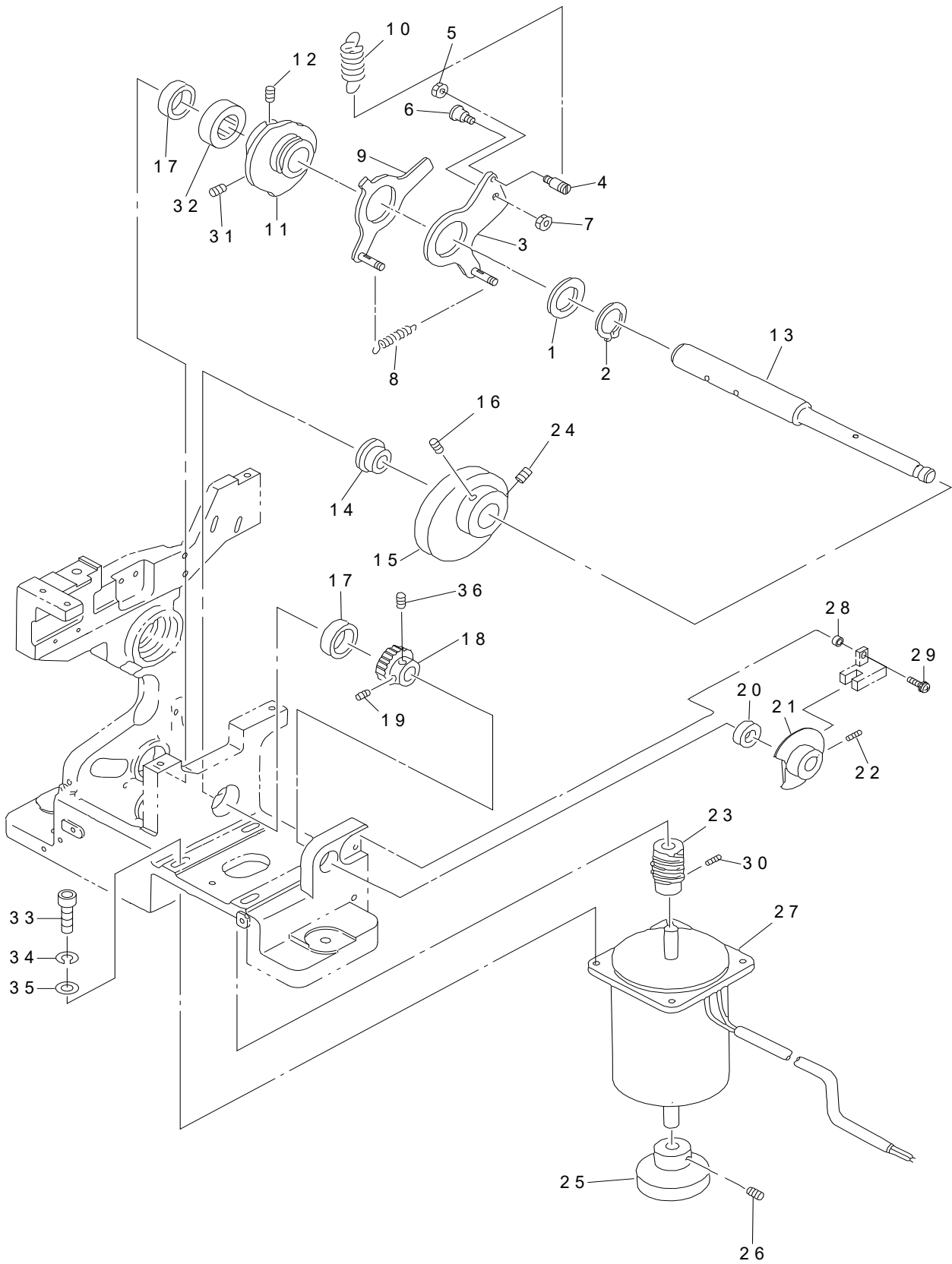
ボタンすりもみ関係 (2)



REF.NO	NOTE	PART NO	DESCRIPTION	品名	Qty
1		165-50907	TURNING LEVER	センカイレバー	1
2		SM-8050602-TP	SCREW M5 L=6	トメネジ M5X0.8 L=6	1
3		SM-8050502-TP	SCREW M5 L=5	トメネジ	1
4		NM-6050001-SC	NUT M5	ロックナット M5X0.8 1シュ	1
5		165-57407	ARM SHAFT METAL	センカイアームジクメタル	2
6		182-17653	TURNING HEAD ASM.	センカイヘッドクミ	1
7		182-18503	TURNING SHAFT	センカイジク	1
8		RE-0800000-K0	E-SHAPED SNAP RING (8MM)	Eガタトメワ 8	1
9		165-51400	STOPPER	チョウセイストッパー	1
10		SM-6031202-TP	SCREW M3X0.5 L=12	ロックアナボルト	1
11		165-57902	BUTTON CARRIER A	ボタンキャリアA	1
12		SM-6051802-TP	SCREW M5 L=18	ロックアナボルト	1
13		182-04453	CONNECTING PLATE ASM.	レンケツイタ クミ	1
14		SM-6051202-TP	SCREW M5X0.8 L=12	ロックアナボルト M5X0.8 L=12	1
15		SM-6051602-TP	SCREW M5X0.8 L=16	ロックアナボルト M5X0.8 L=16	1
16		WS-0510002-KS	SPRING WASHER M5	バネザガネ M5	2
17		WP-0531001-SF	WASHER M5	ヒラザガネ ミガキマル M5	2
18		165-57308	METAL	ガンユメタル	2
19		165-51905	HOOK	ジョウゲフック	1
20		165-58801	O-RING	カイトンロッドOリング	1
21		SM-8040602-TP	SCREW M4X0.7 L=6	トメネジ	2
22		182-00501	WORK ATTACHMENT (SMALL)	ワークアタッチメント (ショウ)	1
23		SM-6031402-TP	SCREW	ロックアナボルト	4
24		WS-0310002-KN	SPRING WASHER M3	バネザガネ 3.1X5.9X0.7	4
25		182-18800	STOPPER HOLDER	ストッパホルダ	1
26		165-52309	STOPPER	LMガイドストッパー	1
27		NM-6060001-SC	NUT M6	ロックナット M6 1シュ	1
28		SM-6042002-TP	SCREW M4X0.7 L=20	ロックアナボルト	2
29		165-52200	SPRING HOOK	スタートカムモッドシバネフック	1
30		SM-6040802-TR	SCREW M4X0.7 L=8	ロックアナボルト M4X0.7 L=8	2
31		WS-0410002-KN	SPRING WASHER	バネザガネ M4	2
32		WP-0430800-SC	WASHER M4	ヒラザガネ コガタマル M4	2
33		165-51806	SPRING	センカイアームモッドシバネ	1
34		SM-6041002-TP	SCREW M4 L=10	ロックアナボルト M4X0.7 L=10	2
35		WS-0410002-KN	SPRING WASHER	バネザガネ M4	2
36		WP-0430800-SC	WASHER M4	ヒラザガネ コガタマル M4	2
37		165-56607	LM GUIDE	LMガイド	1
38		SM-6041402-TP	SCREW M4 L=14	ロックアナボルト M4	1
39		WS-0410002-KN	SPRING WASHER	バネザガネ M4	1
40		WP-0430800-SC	WASHER M4	ヒラザガネ コガタマル M4	1
41		165-50402	COLLAR B	ロッドエンドカラーB	1
42		SM-6042502-TP	SCREW M4X0.7 L=25	ロックアナボルト M4X0.7 L=25	1
43		165-50204	CONNECTING ROD	レンケツロッド	1
44		165-56409	ROD END	ロッドエンドジクウケ	1
45		165-56300	ROD END	ロッドエンドジクウケ	1
46		NM-6040001-SC	NUT M4	ロックナット M4	1
47		GBR-01175000	ROD END NUT LEFT	ロッドエンド ナット ヒダリ	1
48		NM-6040001-SC	NUT M4	ロックナット M4	1
49		WS-0410002-KN	SPRING WASHER	バネザガネ M4	1
50		WP-0430800-SC	WASHER M4	ヒラザガネ コガタマル M4	1
51		GBR-108550A0	DC MOTOR ASM.	スリモミDCモータクミ	1
52	#01	GBR-11110000	PINION A	スリモミロッドハグルマ A	1
53		PH-0300125-S0	PIN	ヘイコウピン	1
54		165-52002	ROTATING ROD	カイトンロッド	1
55	#01	GBR-11109000	BRACKET	スリモミモータ ブラケット	1
56	#01	GBR-11111000	PINION B	スリモミロッドハグルマ B	1
57	#01	GBR-11114000	WASHER	スラストワッシャ	3
58	#01	E5006-171-000	PS BEARING	P. S ジクウケ	3
59	#01	SD-0600651-TP	HINGE SCREW	ダンネジ D=6 H=6.5	3
60	#01	WP-0430801-SC	WASHER 4.3X9X0.8	ヒラザガネ 4.3X9X0.8	1
61	#01	WS-0410002-KN	SPRING WASHER	バネザガネ M4	1
62	#01	NS-6110360-SP	NUT	ロックナット	1
63	#01	111-10707	WIPER HINGE SCREW COLLAR	ワイパ ダンネジカラー	3
64	#01	SM-1031401-SC	SCREW M3X0.5 L=14	サラコネジ M3X0.5 L=14	3
65	#01	B1649-161-000	TENSION SPRING ADJUSTING SCREW	ヒツバリバネ チョウセツネジ	1
66	#01	NS-6110360-SP	NUT	ロックナット	1
67	#01	GBR-11113000	LINK	スリモミリンク	1
68	#01	GBR-11112000	DRIVING ARM	ロッドクドウウデ	1
69	#01	SM-6030602-TP	SCREW M3X0.5 L=6	ロックアナボルト M3X0.5 L=6	1
		NOTE(注記)	#01....CHANGE FROM '92.8	'92.8より変更	

20.DRIVE CAM COMPONENTS

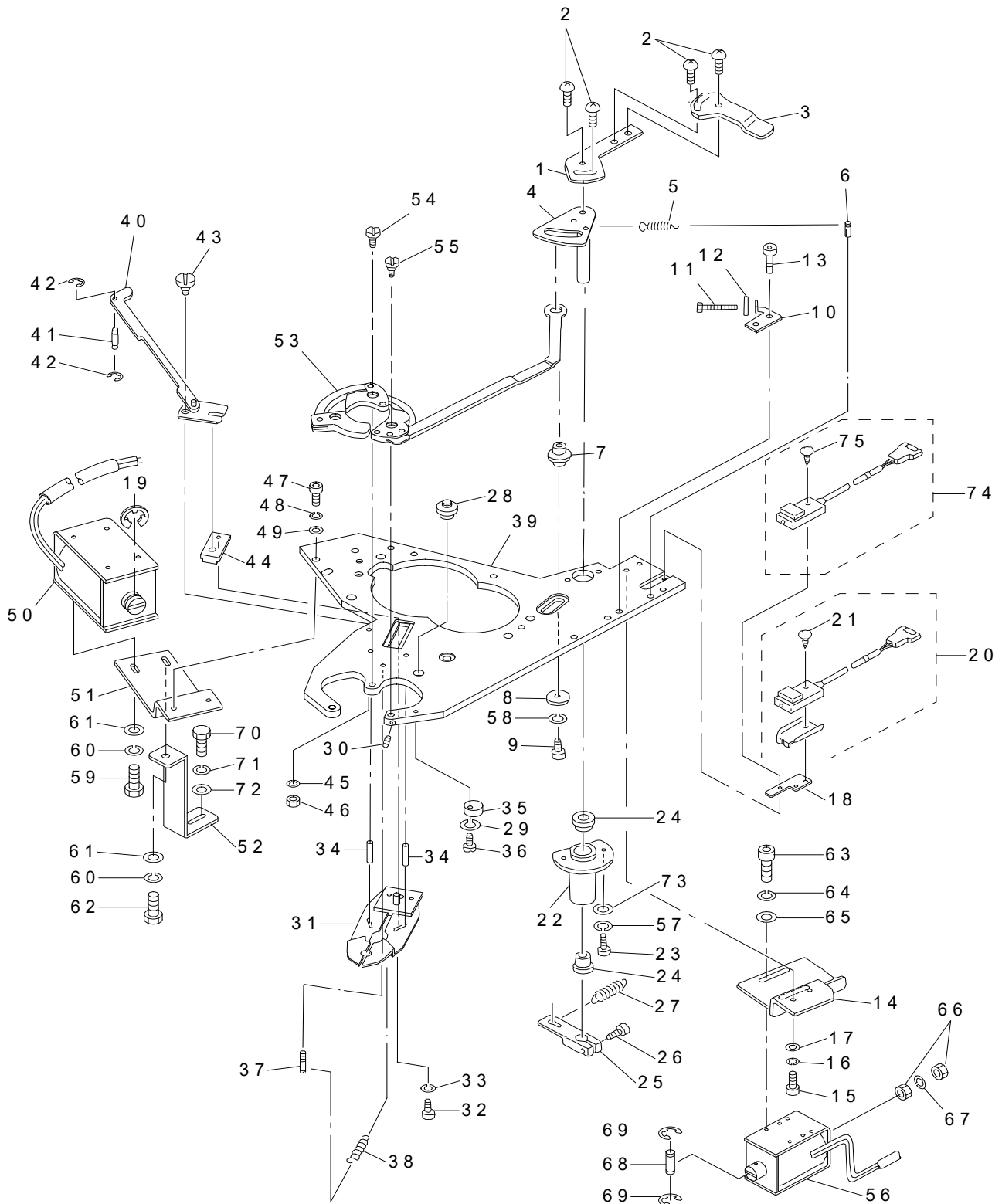
カム関係



REF.NO	NOTE	PART NO	DESCRIPTION	品名	Qty
1		GBR-01120000	COLLAR	カラー	1
2		RC-2500001-KP	RETAINING RING 25	Cガタトメワ 25	1
3		182-17950	START TIMING CAM ASM.	スタートタイミングカムクミ	1
4		165-62803	HOOK	スタートカムヒキアゲフック	1
5		NM-6040001-SC	NUT M4X0.7 TYPE1	ロックナット M4	1
6		165-62902	HINGE SCREW	ニダンスイッチダンウワネジ	1
7		NM-6050001-SC	NUT M5	ロックナット M5X0.8 1シュ	1
8		182-12506	TENSION SPRING	ダブルカムモドシバネA	1
9		182-17851	CLOTH PRESSER HANGING CAM ASM.	ヌノオサエサゲカムクミ	1
10		GBR-01126000-A	TENSION SPRING	ペダルモドシ ヒッパリバネ	1
11		165-60401	CAM	ツマミアシダブルカム	1
12		SM-8050612-TP	SCREW M5X6	トメネジ M5X0.8 L=6	1
13		165-60005	CAM SHAFT	カムシャフト	1
14		165-60104	CAM SHAFT COLLAR 1	カムジクカラー1	1
15		165-61607	SPINNER OSCILLATING ARM CAM	センカイアームカム	1
16		SM-8050812-TP	SCREW M5X8	トメネジ M5X0.8 L=8	1
17		GBR-01168000	NEEDLE BEARING 3	ニードルベアリング	2
18		165-62001	WORM WHEEL	ウォームホイール	1
19		165-62407	SCREW	ロッククアナツキトメネジ	1
20		165-62308	NEEDLE BEARING	ニードルベアリング	1
21		165-60302	SENSOR DOCK	カムジクセンサードック	1
22		SM-8040602-TP	SCREW M4X0.7 L=6	トメネジ	1
23		165-62100	WORM GEAR	ウォームギア	1
24		SM-8050842-TP	SETSCREW	トメネジ	1
25		165-61904	MOTOR KNOB	アームモータツマミ	1
26		SM-8050602-TP	SCREW M5 L=6	トメネジ M5X0.8 L=6	1
27		GBR-108590A0	DC MOTOR ASM.	センカイアームDCモータクミ	1
28	*	B2215-481-000	COLLAR	カム糸案内カラー	2
29	*	SL-4031281-SC	SCREW M3 L=12	なべ小ねじセムス M3 L=12	2
30		SM-8040402-TP	SCREW M4X0.7 L=4	トメネジ M4X0.7 L=4	2
31		SM-8050842-TP	SETSCREW	トメネジ	1
32		165-60203	CAM SHAFT COLLAR 2	カムジクカラー2	1
33		SM-6062002-TP	SCREW M6 L=20	ロッククアナボルト M6 L=20	4
34		WS-0610002-KN	SPRING WASHER 6.1X12.2X1.5	バネザガネ M6	4
35		WP-0641600-SC	WASHER 6.4X12.5X1.6	ヒラザガネ	4
36		SM-8050602-TP	SCREW M5 L=6	トメネジ M5X0.8 L=6	1

21. INDEX COMPONENTS (1)

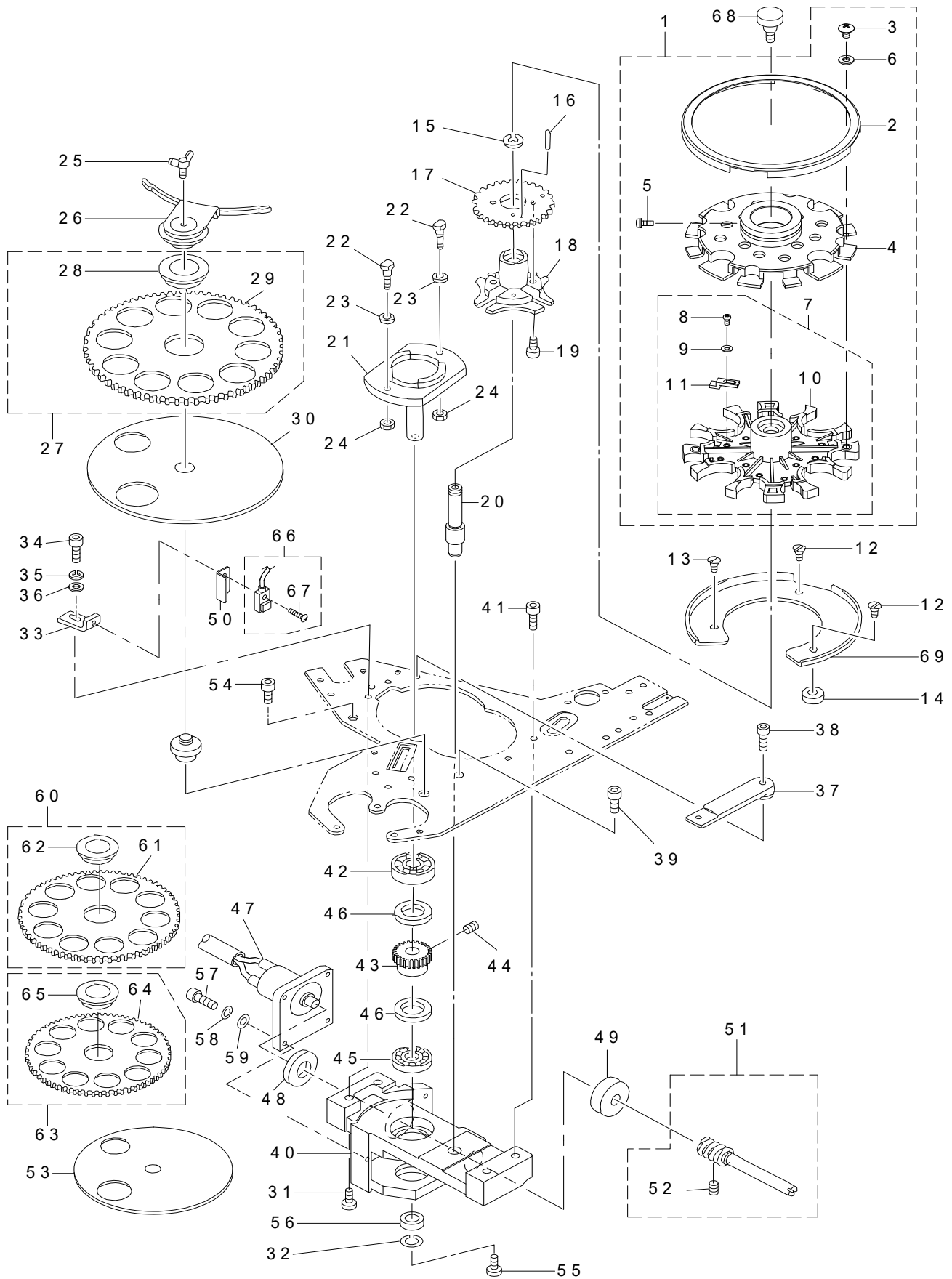
インデックス関係 (1)



REF.NO	NOTE	PART NO	DESCRIPTION	品名	Qty
1		165-66507	CHECK DOG	ミツツメドック	1
2		SM-0040601-SC	SCREW M4X0.7 L=6	トラスコネジ M4X0.7 L=6	4
3		165-74105	DOG	スリモミセンサドック	1
4		165-66002	SPINNER CAM	イチギメカム	1
5		165-53208	SPRING	スリモミジョウシヨウバネ	1
6		182-18909	DW PIN 4X12	DWピン 4X12	1
7		165-65707	SHAFT (1)	ジク (3)	1
8		B2107-816-000	WASHER	ロッド ザカネ	1
9		SM-6041002-TP	SCREW M4 L=10	ロッカクアナボルト M4X0.7 L=10	1
10		165-66606	STOPPER BKT	イチギメストッパー-BKT	1
11		SM-8042502-TP	SCREW M4X0.7 L=25	トメネジ M4X0.7 L=25	1
12		NM-6040001-SC	NUT M4	ロッカクナット M4	1
13		SM-6040802-TR	SCREW M4X0.7 L=8	ロッカクアナボルト M4X0.7 L=8	2
14		165-67000	BRACKET (1)	ブラケット (1)	1
15		SM-6041002-TP	SCREW M4 L=10	ロッカクアナボルト M4X0.7 L=10	2
16		WS-0410002-KN	SPRING WASHER	バネザガネ M4	2
17		WP-0430800-SC	WASHER M4	ヒラザガネ コガタマル M4	2
18		165-74006	BRACKET	スリモミセンサブラケット	1
19		RE-1200000-K0	E-RING 12	Eガタトメワ 12	1
20		GBR-108430A0	RUB COMPLETION SWITCH ASM.	スリモミカンリョウスイッチクミ	1
21		SM-0861201-SA	SCREW	トラスネジ M2.6 L=12	(1)
22		165-65905	CUPLING	ハウス	1
23		SM-6041002-TP	SCREW M4 L=10	ロッカクアナボルト M4X0.7 L=10	2
24		165-72406	METAL	ガンユメタル	2
25		165-66408	LINK LEVER	リンクレバー	1
26		SM-6041202-TP	SCREW M4X0.7 L=12	ロッカクアナボルト	1
27		182-01608	SPRING 2	ダブルカムモドシバネ2	1
28		182-18008	SHAFT (2)	ジク (2)	1
29		WP-0430800-SC	WASHER M4	ヒラザガネ コガタマル M4	1
30		SM-8030402-TP	SCREW M3X0.5 L=4	トメネジ	1
31		165-67166	SHUTTER PLATE ASM.	シャッターイタ クミ	1
32		SM-6041202-TP	SCREW M4X0.7 L=12	ロッカクアナボルト	1
33		WS-0410002-KN	SPRING WASHER	バネザガネ M4	1
34		182-04107	PIN	ヘイコウピン 3*12	2
35		182-09502	ECCENTRIC STOPPER	ヘンシンストッパ	1
36		SM-6041202-TP	SCREW M4X0.7 L=12	ロッカクアナボルト	1
37		182-19204	DW PIN 4X18	DWピン 4X18	1
38		165-54008	SPRING	ヒバリバネ	1
39		182-17505	TOP PLATE	テンイタ	1
40		165-67802	LINK PLATE	リンクイタ	1
41		165-72505	PIN	シャッターソレノイドピン	1
42		RE-0250000-K0	E-RING 2.5	Eガタトメワ 2.5	2
43		165-67901	HING SCREW	ヒンジネジ	1
44		165-73305	SLIDER BLOCK	スベリコ	1
45		WS-0410002-KN	SPRING WASHER	バネザガネ M4	1
46		NM-6040001-SC	NUT M4	ロッカクナット M4	2
47		SM-6041002-TP	SCREW M4 L=10	ロッカクアナボルト M4X0.7 L=10	2
48		WS-0410002-KN	SPRING WASHER	バネザガネ M4	2
49		WP-0430800-SC	WASHER M4	ヒラザガネ コガタマル M4	2
50		GBR-10853000	MAGNET	シャッターマグネット	1
51		165-68206	BRACKET (2)	ブラケット (2)	1
52		165-74204	SUPPORT PLATE	ササエイタ	1
53		182-02150	CHECK ASM. A	3ツツメAクミ	1
54		165-65400	HING PIN (2)	ヒンジピン (2)	2
55		165-65509	HING PIN (1)	ヒンジピン (1)	1
56		GBR-10854000	MAGNET	イチギメマグネット	1
57		WS-0410002-KN	SPRING WASHER	バネザガネ M4	2
58		WS-0410002-KN	SPRING WASHER	バネザガネ M4	1
59		SM-6040802-TP	SCREW M4X0.7 L=8	ロッカクアナボルト	3
60		WS-0410002-KN	SPRING WASHER	バネザガネ M4	4
61		WP-0430800-SC	WASHER M4	ヒラザガネ コガタマル M4	4
62		SM-6041202-TP	SCREW M4X0.7 L=12	ロッカクアナボルト	1
63		SM-6040802-TP	SCREW M4X0.7 L=8	ロッカクアナボルト	2
64		WS-0410002-KN	SPRING WASHER	バネザガネ M4	2
65		WP-0430800-SC	WASHER M4	ヒラザガネ コガタマル M4	2
66		NM-6040001-SC	NUT M4	ロッカクナット M4	2
67		WS-0410002-KN	SPRING WASHER	バネザガネ M4	1
68		165-57209	PIN	トメワヨウピンEリングツケ	1
69		RE-0200000-K0	E-RING	Eガタトメワ 2	2
70		SM-6061602-TP	SCREW M6 L=16	ロッカクアナボルト	1
71		WS-0610002-KN	SPRING WASHER 6.1X12.2X1.5	バネザガネ M6	1
72		WP-0641600-SC	WASHER 6.4X12.5X1.6	ヒラザガネ	1
73		WP-0430800-SC	WASHER M4	ヒラザガネ コガタマル M4	2
74		GBR-108440A0	BUTTON SENSOR SWITCH ASM.	イチギメボタンケンチスイッチクミ	1
75		SM-0861201-SA	SCREW	トラスネジ M2.6 L=12	(1)

22. INDEX COMPONENTS (2)

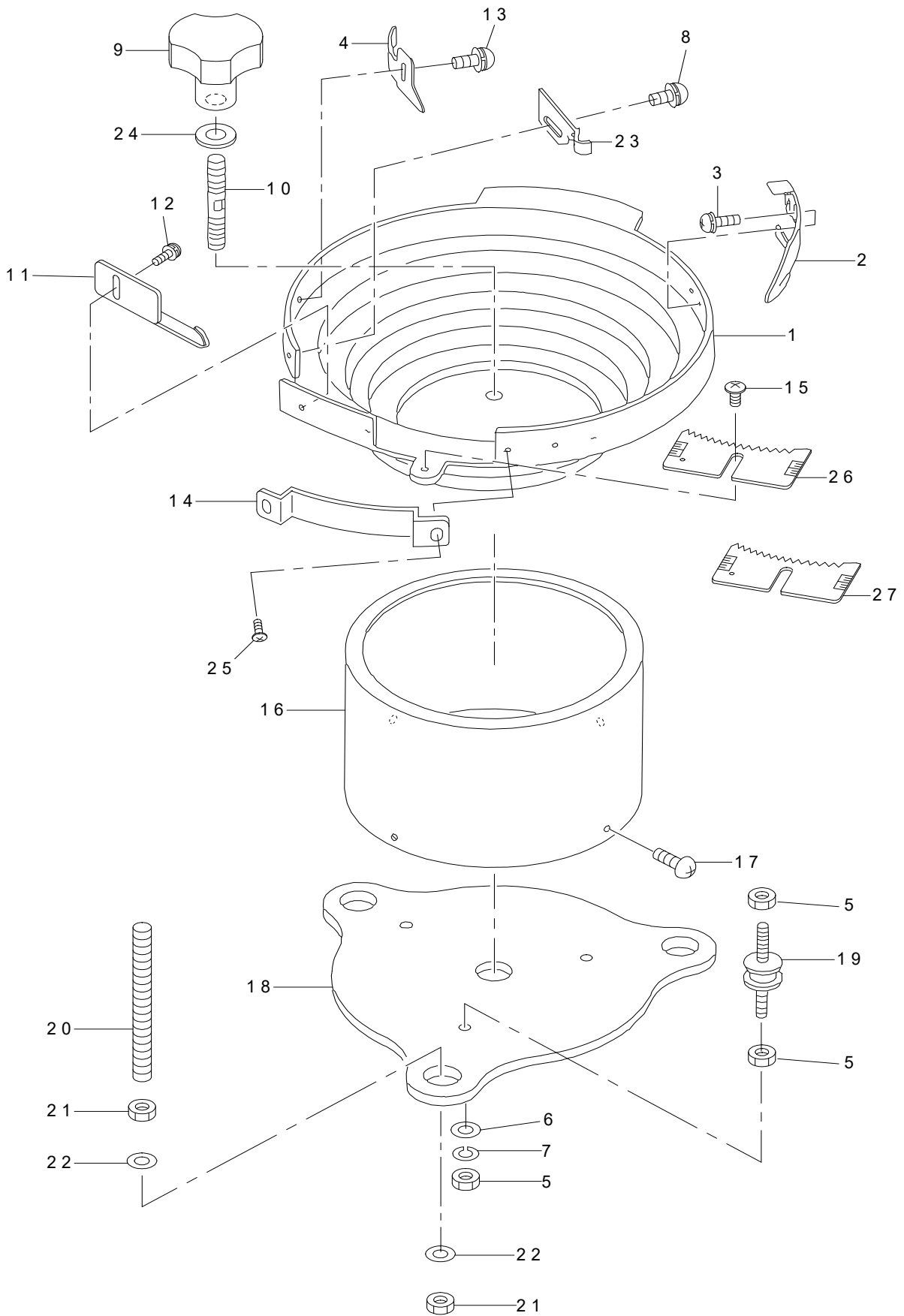
インデックス関係 (2)



REF.NO	NOTE	PART NO	DESCRIPTION	品名	Qty
1	*	401-63503	FEED ACROSS PLATE ASM. A	送り板調整用A組	1
2		165-73701	RING	チョイスリング	(1)
3		SM-0040601-SC	SCREW M4X0.7 L=6	トラスコネジ M4X0.7 L=6	(2)
4	*	401-63420	ADJUSTING PLATE	調節板	(1)
5		SL-4030881-SC	SCREW M3X8	ナベコネジ セムス M3X0.5 L=8	(1)
6	*	WP-0430801-SC	WASHER M4	平座金 M4	(2)
7	*	401-63504	FEED ACROSS PLATE ASM. B	送り板調整用B組	(1)
8		SM-4860501-SC	SCREW M 2.6 X 5	ナベコネジ M2.6 L=5	(8)
9	*	WP-0280501-SC	WASHER M2.6	平座金みがき丸 M2.6	(8)
10	*	401-63419	FEED PLATE A	送り板A	(1)
11		182-02002	BUTTON ADJUST A	ボタンアジャスト A	(8)
12		SM-1041201-SC	SCREW M4 L=12	サラコネジ M4X0.7 L=12	2
13		SM-1040601-SC	SCREW M4X0.7 L=6	サラコネジ M4X0.7 L=6	1
14		165-73008	COLLAR	サラカラー	2
15		165-71903	CLIP	ゼネバトメワ	1
16		PH-0300185-S0	PIN	ヘイコウピン	1
17		165-69600	GEAR	ショウハグルマ	1
18		165-69501	GENEVA	ゼネバ	1
19		SM-6030802-TP	SCREW M3X0.5 L=8	ロッカクアナボルト M3X0.5 L=8	2
20		182-19501	DIVIDING MAIN SHAFT	ワリダシシユジク	1
21		165-70103	WHEEL	ゼネバホイール	1
22		165-70202	SCREW	カムフォロアジク	2
23		165-70301	COLLAR	ゼネバカラー	2
24		NM-6040001-SC	NUT M4	ロッカクナット M4	2
25		182-04503	WING BOLT	チョウボルト	1
26		165-68909	COVER CAP	キャップ(セット)	1
27		182-00352	FEED PLATE CIRCLE 16 ASM.	オクリイタマル16クミ	1
28		165-72703	METAL	オクリハグルマメタル	(1)
29		182-00303	FEED PLATE 16	オクリイタ 16	(1)
30		165-68404	FERRULE DISC	ウケザラ	1
31		SM-6052002-TP	SCREW M5 L=20	ロッカクアナボルト M5X0.8 L=20	1
32		WS-0410002-KN	SPRING WASHER	バネザガネ M4	1
33		165-70707	SENSOR BRACKET	INDEXセンサーブラケット	1
34		SM-6040802-TR	SCREW M4X0.7 L=8	ロッカクアナボルト M4X0.7 L=8	1
35		WS-0410002-KN	SPRING WASHER	バネザガネ M4	1
36		WP-0430800-SC	WASHER M4	ヒラザガネ コガタマル M4	1
37		165-70905	STAND PLATE (1)	ダイザ (1)	1
38		SM-6041202-TP	SCREW M4X0.7 L=12	ロッカクアナボルト	1
39		SM-6051202-TP	SCREW M5X0.8 L=12	ロッカクアナボルト M5X0.8 L=12	1
40		182-19600	GENEVA HOUSE	ゼネバハウス	1
41		SM-6051602-TP	SCREW M5X0.8 L=16	ロッカクアナボルト M5X0.8 L=16	3
42		SB-1100004-00	BALL BEARING	ボールベアリング	1
43		165-71507	WORM WHEEL	ウォームホイール	1
44		SM-8050842-TP	SETSCREW	トメネジ	2
45		165-71804	BEARING A	ジクウケA	1
46		165-73909	THRUST COLLAR	INDEXカラー	2
47		GBR-108560A0	DC MOTOR ASM.	インデックスDCモータクミ	1
48		165-70509	THRUST COLLAR	INDEXモーターカラー	1
49		165-71408	NEEDLE BEARING	シェルガタニードルベアリング	1
50		182-12902	SENSOR COVER	インデックスセンサカバー	1
51		165-70657	TURNING SHAFT ASM.	シュドウセンカイジク クミ	1
52		SM-8040402-TP	SCREW M4X0.7 L=4	トメネジ M4X0.7 L=4	(2)
53	#01	182-01103	HOLDING PLATE (SMALL)	ウケザラ (ショウ)	1
54		SM-6051202-TP	SCREW M5X0.8 L=12	ロッカクアナボルト M5X0.8 L=12	1
55		SM-6041002-TP	SCREW M4 L=10	ロッカクアナボルト M4X0.7 L=10	1
56		B2107-816-000	WASHER	ロッド ザガネ	1
57		SM-6030802-TP	SCREW M3X0.5 L=8	ロッカクアナボルト M3X0.5 L=8	4
58		WS-0310002-KN	SPRING WASHER M3	バネザガネ 3.1X5.9X0.7	4
59		WP-0320500-SC	WASHER M3	ヒラザガネ コガタマル M3	4
60	#01	165-68651	FEED PLATE 22B ASM.	オクリイタ22Bクミ	1
61		165-68602	FEED PLATE 22B	オクリイタ22B	(1)
62		165-72703	METAL	オクリハグルマメタル	(1)
63	#01	182-00956	FEED PLATE CIRCLE 13.5 ASM.	オクリイタマル13.5クミ	1
64		182-00907	FEED PLATE 12.5	オクリイタ 12.5	(1)
65		165-72703	METAL	オクリハグルマメタル	(1)
66		GBR-108450A0	INDEX STARTING SWITCH ASM.	インデックスゲンテンスイッチクミ	1
67		SM-0861201-SA	SCREW	トラスネジ M2.6 L=12	(1)
68		165-73800	SCREW	ロックネジ	1
69		165-69204	REST	サラ	1
		NOTE(注記)	#01....OPTIONAL PARTS	オプション部品	

23.FEEDER BALL COMPONENTS

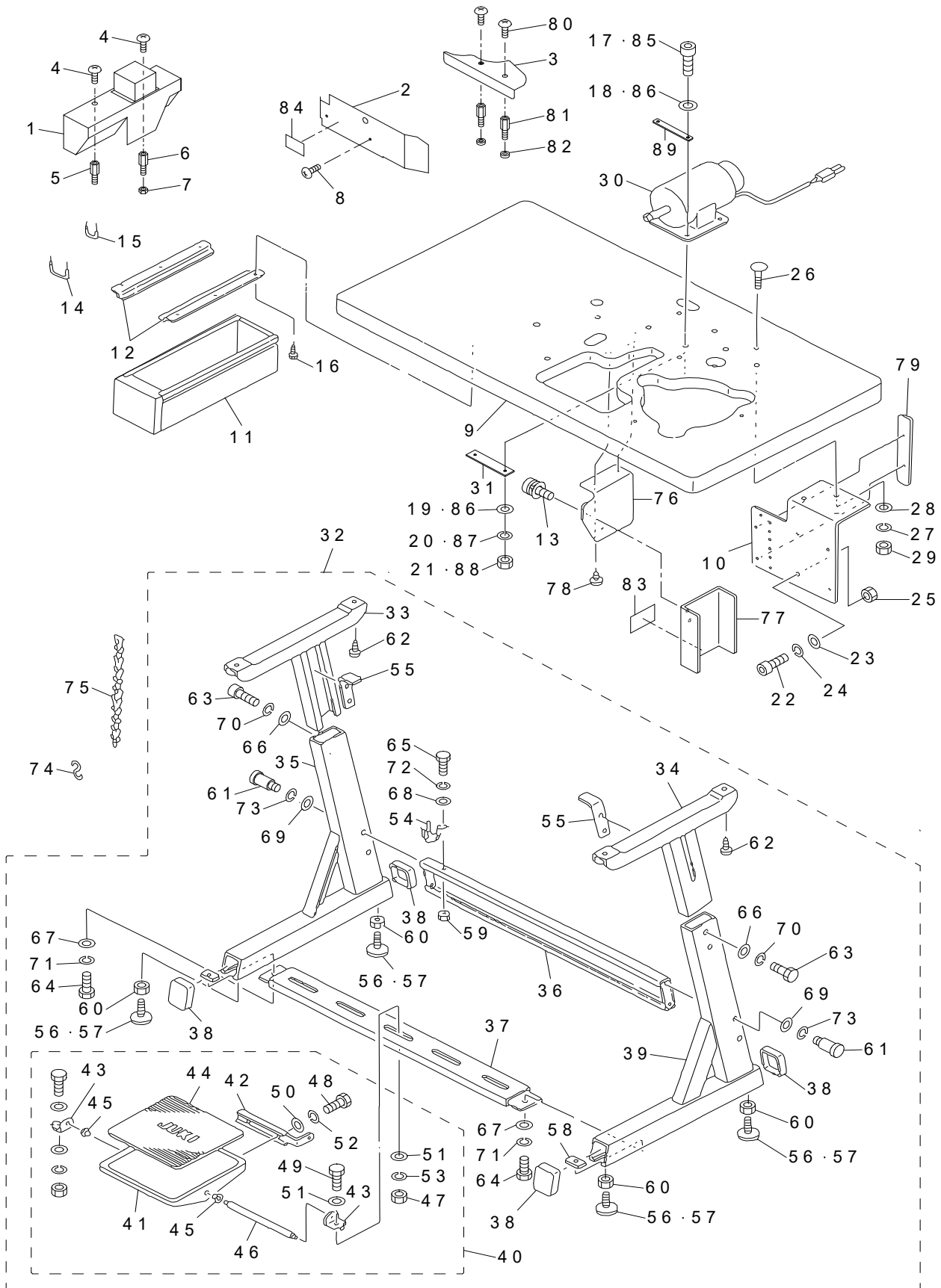
フィーダーボール関係



REF.NO	NOTE	PART NO	DESCRIPTION	品名	Qty
1		165-77009	FEEDER BOWL	フィーダーボール	1
2		GBR-01426000	GUIDE PLATE	アンナイイタ	1
3		SL-4040891-SC	SCREW M4 L=8	ザガネツキナベコネジ M4 L=8	2
4		GBR-01441000	BUTTON STANDING PREVENT PLATE	ボタンタチ ボウシイタ	1
5		NM-6060001-SC	NUT M6	ロックナット M6 1シュ	9
6		WP-0641600-SC	WASHER 6.4X12.5X1.6	ヒラザガネ	3
7		WS-0610002-KN	SPRING WASHER 6.1X12.2X1.5	バネザガネ M6	3
8		SL-4040891-SC	SCREW M4 L=8	ザガネツキナベコネジ M4 L=8	1
9		182-04602	BOWL FIXING KNOB	ボウルコティノブ	1
10		GBR-01432000	BOWL FIXING SCREW	ボウル コティネジ	1
11		165-77504	SELECTOR PLATE	セイレツイタ	1
12		SL-4040891-SC	SCREW M4 L=8	ザガネツキナベコネジ M4 L=8	1
13		SL-4040891-SC	SCREW M4 L=8	ザガネツキナベコネジ M4 L=8	1
14		GBR-01428000	GUIDE PLATE	ガイドイタ	1
15		SM-0051001-SC	SCREW	トラスネジ M5 L=10	1
16		165-77207	P/F COVER	P/Fカバー	1
17		SM-0040601-SC	SCREW M4X0.7 L=6	トラスコネジ M4X0.7 L=6	4
18		165-77108	P/F INSTALLING BASE	P/Fトリツケイタ	1
19		165-79203	RUBBER VIBRATION INSULATOR	ボウシンゴム	3
20		165-77306	MOUNTING BOLT	ロックボウ	3
21		NM-6080001-SC	NUT M8X1.25	ロックナット M8 1シュ	6
22		165-77405	WASHER	ザガネ	6
23		182-02408	BUTTON GUIDE A	ボタンガイドA	1
24		WP-0841601-SC	WASHER 8.4X17.4X1.6	ヒラザガネ ミガキマル M8	1
25		SM-0030601-SC	SCREW M3X0.5 L=6	トラスコネジ M3X0.5 L=6	2
26		GBR-014220A0	SELECTION PLATE ASM. (SMALL)	センベツイタショウクミ	1
27	#01	182-51553	SELECTION PLATE ASM. (VERY SMALL)	センベツイタゴクショウクミ	1
		NOTE(注記)	#01....OPTIONAL PARTS	オプション部品	

24. TABLE & COVER COMPONENTS

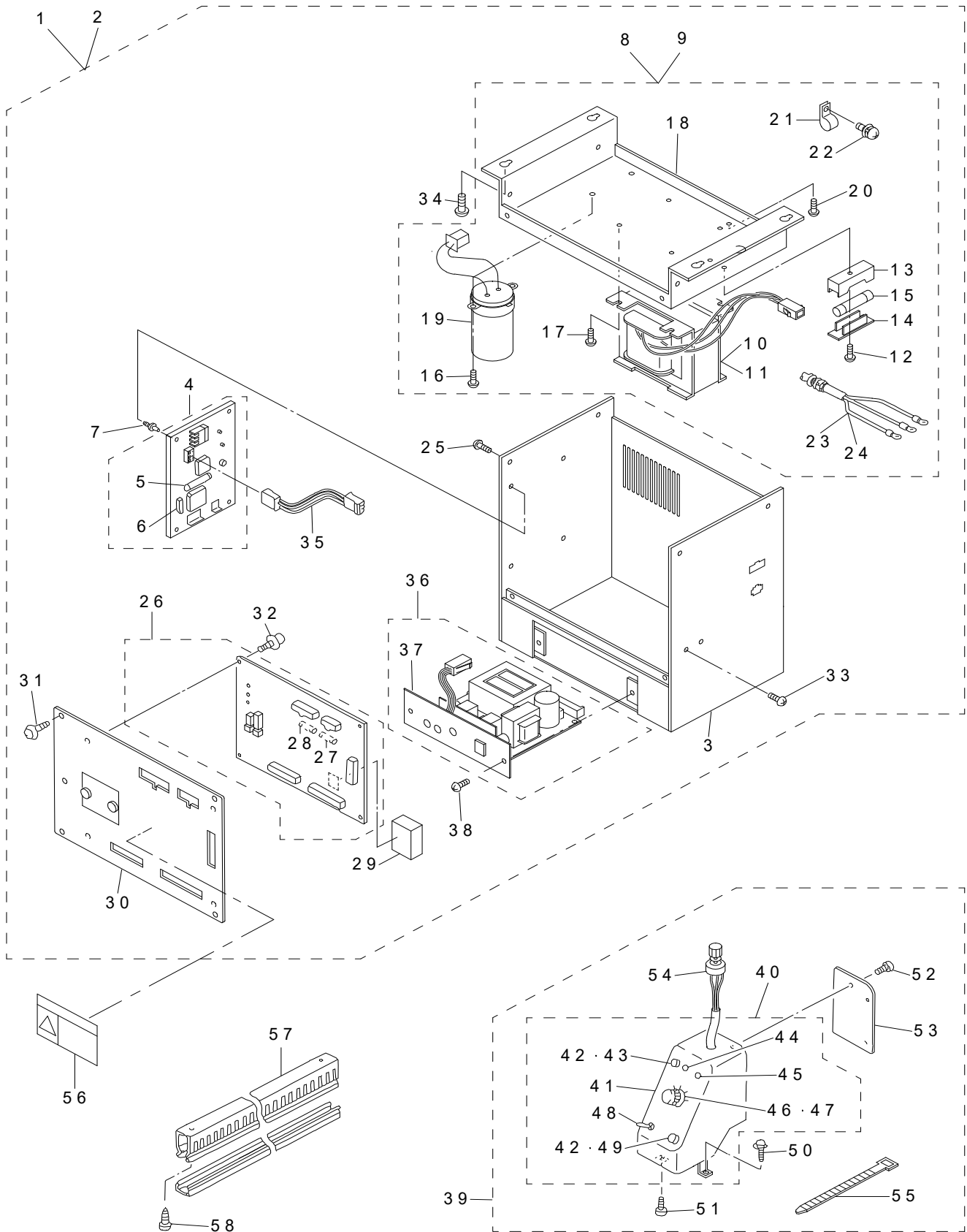
脚卓・カバー関係



REF.NO	NOTE	PART NO	DESCRIPTION	品名	Qty
1	#01	182-22505	MAIN COVER	トウフカバー	1
2	#01	182-22703	FRONT COVER B	ゼンメンカバー-B	1
3	#01	182-22604	FRONT COVER A	ゼンメンカバー-A	1
4	#01	SM-0040601-SA	SCREW	トラスネジ M4 L=6	2
5	#01	HX-0005600-00	SPACER A	スベーサー A	1
6	#01	HX-0005600-0C	SPACER	スベーサー	1
7	#01	NM-6030001-SC	NUT M3	ロックナット M3X0.5 1シュ	1
8		SM-0040601-SA	SCREW	トラスネジ M4 L=6	2
9		165-88303	TABLE	テーブル	1
10		165-88410	MOTOR INSTALLING BASE	モータリツケベース	1
11		111-55108	DRAWER	ヒキダシ	1
12		111-55207	DRAWER SUPPORT	ヒキダシ ササエ	2
13	#03	SL-4040891-SC	SCREW M4 L=8	ザガネツキ ナベコネジ M4 L=8	2
14		D8204-555-D00	DRAWER STOPPER	ヒキダシストッパー	1
15		MAO-11532000	CORD STAPLE	コード ステップル	4
16		SK-3311600-SC	WOOD SCREW D=3.1 L=16	マルモクネジ D=3.1 L=16	6
17	#04	SS-9165530-SP	SCREW 1/4-24 L=55	ロックナット 1/4-24 L=55	4
18	#04	WP-0751576-SD	WASHER 7.5X19X1.5	ヒラザガネ 7.5X19X1.5	4
19	#04	WP-0651046-SC	WASHER 6.5X13X1	ヒラザガネ 6.5X13X1	4
20	#04	WS-0651510-KP	SPRING WASHER 6.5X12.5X1.5	バネザガネ 6.5X12.5X1.5	4
21	#04	NS-6160520-SP	NUT 1/4-24	ロックナット 1/4-24	4
22		SM-6061602-TP	SCREW M6 L=16	ロックナット	4
23		WP-0641601-SC	WASHER	ヒラザガネ ミガキマル M6	4
24		WS-0610002-KN	SPRING WASHER 6.1X12.2X1.5	バネザガネ M6	4
25		NM-6060001-SC	NUT M6	ロックナット M6 1シュ	4
26		MTJ-MS000020	SCREW	モータ トリツケボルト (M6)	3
27		WP-0641601-SC	WASHER	ヒラザガネ ミガキマル M6	3
28		WS-0610002-KN	SPRING WASHER 6.1X12.2X1.5	バネザガネ M6	3
29		NM-6060001-SC	NUT M6	ロックナット M6 1シュ	3
30		GBR-106110A0	STARTING MAGNET ASM.	キドゥマグネット クミ	1
31		182-66403	STRENGTHENING PLATE LOWER	キドゥマグネットホキョウイタ シタ	2
32		B8101-373-NB0	Z-LEG (CONNEC.)	Zキヤク (ケツゴウ)	1
33		B8101-373-NA0	UPPER LEG LEFT ASM.	ウフキヤクヒダリ (クミ)	(1)
34		B8102-373-NA0	UPPER LEG RIGHT ASM.	ウフキヤクミギ (クミ)	(1)
35		B8103-373-NA0	STAY LEFT ASM.	シチュウ ヒダリ (クミ)	(1)
36		B8105-373-NA0	SIDE STAY ASM.	ヨコシチュウ (クミ)	(1)
37		B8107-373-NA0	LOWER STAY ASM.	シタシチュウ (クミ)	(1)
38		B8110-373-N00	CAP	キャク ドダイ キャップ	(4)
39		B8111-373-NA0	STAY RIGHT ASM.	シチュウミギ (クミ)	(1)
40		B8112-373-NA0	STEPPING PLATE	フミイタ (ケツゴウ)	(1)
41		111-58805	PEDAL	フミイタ	(1)
42		111-58706	PEDAL ADJUSTING PLATE	フミイタ チョウセツイタ	(1)
43		111-59001	PEDAL SHAFT BRACKET	フミイタ ジクウケ	(2)
44		111-58904	PEDAL MAT	フミイタ マット	(1)
45		D8113-555-B00	PEDAL BUSHING	フミイタ プッシュ	(2)
46		D8115-555-B00	PEDAL SHAFT	ペダル ジク	(1)
47		NM-6080721-SE	NUT M8	ロックナット M8	(2)
48		SM-9061203-SE	SCREW M6 L=12	ロックナット M6 L=12	(2)
49		SM-9082023-SE	SCREW M8 L=20	ロックナット M8 L=20	(2)
50		WP-0671016-SE	WASHER 6.7X13X1	ヒラザガネ 6.7X13X1	(2)
51		WP-0871602-SE	WASHER 8.7X18X1.6	ヒラザガネ 8.7X18X1.6	(4)
52		WS-0621210-KR	SPRING WASHER 6.2X11.4X1.2	バネザガネ 6.2X11.4X1.2	(2)
53		WS-0861410-KR	SPRING WASHER 8.6X15X1.4	バネザガネ 8.6X15X1.4	(2)
54		110-74408	SUPPORT BASE	アブラサシ ウケダイ	(1)
55		B8104-552-000	TABLE SUPPORT	テーブル ササエ トメイタ	(2)
56		B8108-555-0A0	ADJUSTING SCREW ASM. WITH CAP	キャップツキ チョウセツネジ クミ	(4)
57		B8108-555-0A0	ADJUSTING SCREW ASM. WITH CAP	キャップツキ チョウセツネジ クミ	(4)
58		B8112-552-000	LEG BOTTOM SUPPORT BRACKET	シタシチュウ トメイタ	(2)
59		NM-6080721-SE	NUT M8	ロックナット M8	(1)
60		NM-6120003-SE	NUT M12	ロックナット M12 3シュ	(4)
61		SD-1204315-SE	HINGE SCREW D=12 H=43.1	タンネジ D=12 H=43.1	(4)
62		SK-3513800-SE	WOOD SCREW 5.1X38	マルモクネジ 5.1X38	(4)
63		SM-9082023-SE	SCREW M8 L=20	ロックナット M8 L=20	(4)
64		SM-9082023-SE	SCREW M8 L=20	ロックナット M8 L=20	(2)
65		SM-9082023-SE	SCREW M8 L=20	ロックナット M8 L=20	(1)
66		WP-0871602-SE	WASHER 8.7X18X1.6	ヒラザガネ 8.7X18X1.6	(4)
67		WP-0871602-SE	WASHER 8.7X18X1.6	ヒラザガネ 8.7X18X1.6	(2)
68		WP-0871602-SE	WASHER 8.7X18X1.6	ヒラザガネ 8.7X18X1.6	(1)
69		WP-1252210-SC	WASHER 12.5X25.6X2.2	ヒラザガネ 12.5X25.6X2.2	(4)
70		WS-0861410-KR	SPRING WASHER 8.6X15X1.4	バネザガネ 8.6X15X1.4	(4)
71		WS-0861410-KR	SPRING WASHER 8.6X15X1.4	バネザガネ 8.6X15X1.4	(2)
72		WS-0861410-KR	SPRING WASHER 8.6X15X1.4	バネザガネ 8.6X15X1.4	(1)
73		WS-1253010-KN	SPRING WASHER 12.5X21.5X3	バネザガネ 12.5X21.5X3	(4)
74		B8133-019-000	S SHAPED HOOK	Sガタ カナグ	2
75		B8131-232-000	CHAIN (1.2M)	クサリ 1.2M	1
76		182-00105	BELT COVER (1)	ベルトカバー (1)	1
77	#03	182-15806	MOTOR PULLEY COVER	モータプーリカバー	1
78		SK-3412000-SC	WOOD SCREW D=4.1 L=20	マルモクネジ D=4.1 L=20	2
79		182-00006	COVER	タンシダイカバー	1
80	#01	SM-0040601-SA	SCREW	トラスネジ M4 L=6	2
81	#01	HX-0033900-00	STUD	キバンパーツ	2
82	#01	B3052-816-000	WASHER	クドウウケ ザガネ	2
83	#02	CM-3006001-01	LABEL (SMALL)	マキコミチュウイラベル (ショウ)	1
84	#02	CM-3002002-01	SAFETY LABEL 2 (SMALL)	アンゼンラベル 2 (ショウ)	1
85		SS-9156830-SP	SCREW 15/64-28 L=68	ロックナット 15/64-28 L=68	4
86		WP-0621016-SD	WASHER 6.2X13X1	ヒラザガネ 6.2X13X1	8
87		WS-0610002-KP	SPRING WASHER	バネザガネ	4
88		NS-6150430-SP	NUT 15/64-28	ロックナット 15/64-28	4
89		182-66304	STRENGTHENING PLATE UPPER	キドゥマグネットホキョウイタ ウエ	2
		NOTE(注記)	#01....CHANGE FROM '92.12 #02....FOR USE IN JAPAN #03....FOR USE IN JAPAN AND EUROPE #04....FOR EUROPE	' 92. 12より変更 日本用 日本・ヨーロッパ用 ヨーロッパ用	

25.CONTROL BOX COMPONENTS (FOR USE IN JAPAN AND GENERAL EXPORT)

電装関係 (日本・一般輸出用)



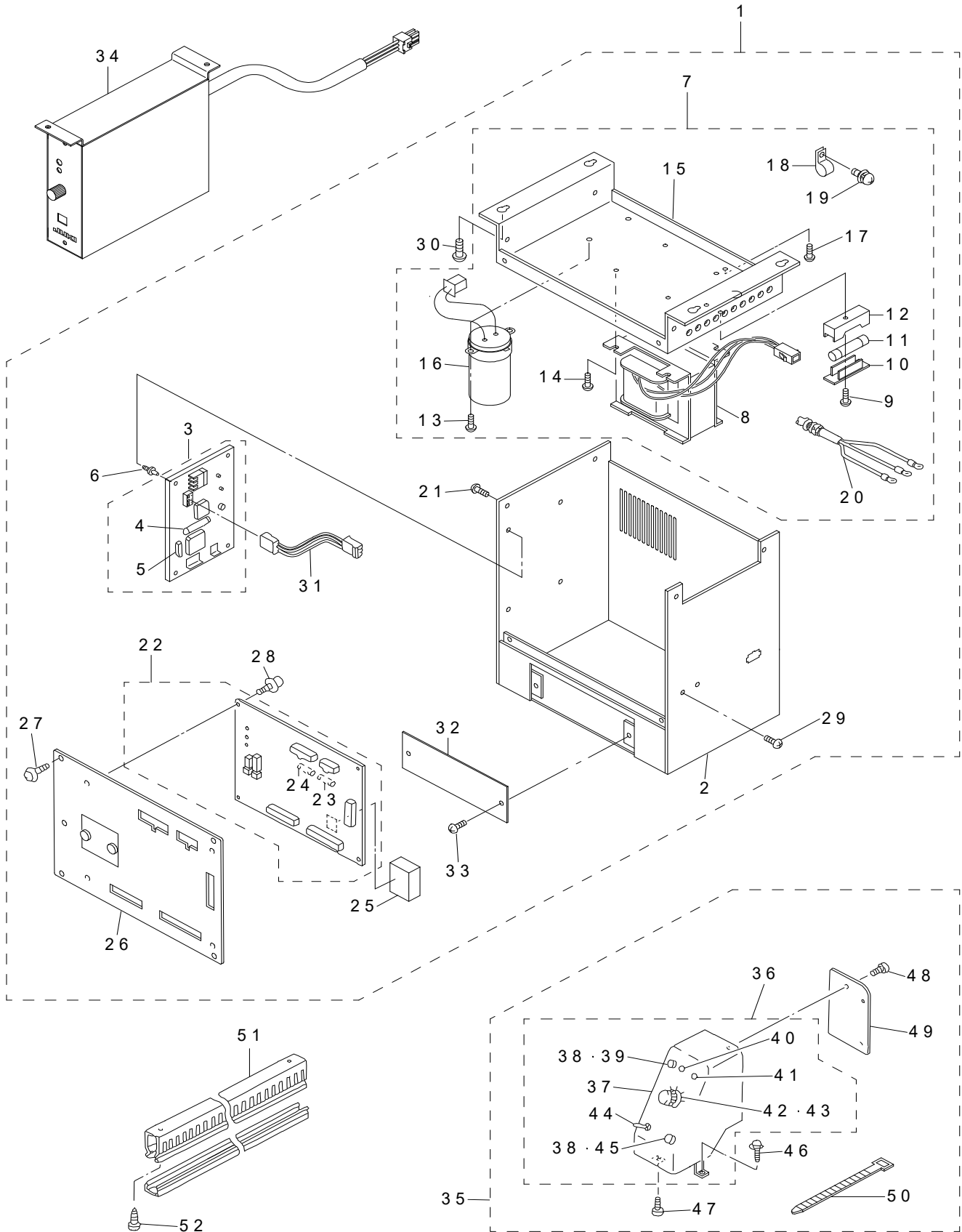
REF.NO	NOTE	PART NO	DESCRIPTION	品名	Qty
1	#01	GBR-107130AB	TRANSMISSION BOX B ASM.	デンソウ ボックス Bクミ	1
2	#02	GBR-107130AA	TRANSMISSION BOX A ASM.	デンソウ ボックス Aクミ	1
3		GBR-107240A0	CONTROL BOX FRAME BODY ASM.	デンソウ ボックス フレームホントイクミ	(1)
4		GBR-107610A0	POWER BOARD	デンゲンキバンクミ	(1)
5		E9613-601-000	FUSE 2A	ガラスカン ヒューズ 2A	(1)
6		HA-0029800-00	BREAKER 5A	ブレーカー 5A	(1)
7		HX-0022800-0A	SPACER	スペーサ	(4)
8	#01	GBR-107460AB	TRANS BASE B COMPLE.	トランスベース B ソウクミ	(1)
9	#02	GBR-107460AA	TRANS BASE A COMPLE.	トランスベース A ソウクミ	(1)
10	#02	GBR-107480AA	TRANS A ASM.	トランス Aクミ	(1)
11	#01	GBR-107480AB	TRANS B ASM.	トランス Bクミ	(1)
12		SM-4041001-SC	SCREW M4X0.7 L=10	ナベコネジ M4X0.7 L=10	(1)
13		HF-0051110-00	FUSE HOLDER	ヒューズホルダー	(1)
14		HF-0051110-0B	FUSE HOLDER COVER	ヒューズホルダーカバー	(1)
15		E9613-601-000	FUSE 2A	ガラスカン ヒューズ 2A	(1)
16		SL-4030681-SC	SCREW M3 L=6	ザガネツキ ナベコネジ M3 L=6	(2)
17		SL-4030891-SC	SCREW M3X8	ナベコネジ セムス M3 L=8	(4)
18		GBR-10747000	TRANSFORMER BASE	トランス ベース	(1)
19		GBR-107430A0	CONDENSER ASM.	コンデンサクミ	(1)
20		SL-4040891-SC	SCREW M4 L=8	ザガネツキ ナベコネジ M4 L=8	(1)
21		HX-0015000-0B	CABLE CLIP	ケーブル クリップ	(1)
22		SL-4030881-SC	SCREW M3X8	ナベコネジ セムス M3X0.5 L=8	(1)
23	#02	GBR-107450A0	AC INPUT POWER CABLE CORD ASM.	AC ニュウリョク デンゲンコードクミ	(1)
24	#01	GBR-107440A0	AC INPUT POWER CABLE CORD ASM.	AC ニュウリョク デンゲンコードクミB	(1)
25		SL-4040891-SC	SCREW M4 L=8	ザガネツキ ナベコネジ M4 L=8	(4)
26		GBR-107510A0	CPU BOARD ASM.	CPUキバンクミ	(1)
27		HF-0084020-P0	FUSE 2A	ヒューズ 2A	(1)
28		HF-0084063-P0	FUSE	ヒューズ	(1)
29		HL-0087300-31	IC	IC	(1)
30		GBR-107340A0	CONTROL BOX FRAME COVER ASM.	デンソウ ボックス フレーム フタクミ	(1)
31		SL-4040891-SC	SCREW M4 L=8	ザガネツキ ナベコネジ M4 L=8	(4)
32		SL-4030681-SC	SCREW M3 L=6	ザガネツキ ナベコネジ M3 L=6	(4)
33		SL-4040891-SC	SCREW M4 L=8	ザガネツキ ナベコネジ M4 L=8	(2)
34		SK-3452500-SC	WOOD SCREW D=4.5 L=25	マルモクネジ D=4.5 L=25	(4)
35		GBR-107720A0	CPU BOARD POWER CORD ASM.	CPUキバンデンゲンコードクミ	(1)
36		GBR-107740A0	P/F CONTROLLER ASM.	P/F コントローラ クミ	(1)
37		GBR-10775000	P/F PANEL	P/Fパネル	(1)
38		SM-5040601-SC	SCREW M4X0.7 L=6	バインドコネジ M4X0.7 L=6	(2)
39		GBR-107840A0	OPERATION PANEL ASM.	ソウサ パネル ソウクミ	1
40		GBR-107850A0	PANEL ASM.	パネル クミ	(1)
41		GBR-10786000	PANEL BOX	パネルボックス	(1)
42		HA-0019100-00	PUSH SWITCH 3 TERMINAL	プッシュスイッチ 3タンジ	(2)
43		HA-0019100-1B	OPERATION BUTTON	ソウサボタン	(1)
44		HG-0029100-0A	LED (GREEN)	LED (ミドリ)	(1)
45		HG-0029100-00	LAMP	ダイオード	(1)
46		HA-0029000-00	DIP SWITCH	ディップスイッチ	(1)
47		HX-0011400-0A	KNOB	ツマミ	(1)
48		MAO-14506000	SWITCH	ボタンアナキリカエスイッチ	(1)
49		HA-0019100-1C	SWITCH KNOB BLACK	スイッチ ボタン (クロ)	(1)
50		SL-4041091-SC	SCREW M4 L=10	ナベコネジ セムス M4X0.7 L=10	(1)
51		SM-6040802-TN	SCREW	ロッククアナボルト M4X0.7 L=8	(1)
52		SL-4030681-SC	SCREW M3 L=6	ザガネツキ ナベコネジ M3 L=6	(3)
53		GBR-10782000	PANEL BOX BACK COVER	パネルボックスウラフタ	(1)
54		GBR-107870A0	VOLUME ASM.	ボリューム クミ	(1)
55		EA-9500B01-00	CABLE BAND	ソクセンバンド	(1)
56	#03	CM-3001001-01	DANGER LABEL (SMALL)	デンゲキケンラベル (ショウ)	1
57		GBR-10711000	CONDUIT	ダクト	0.2
58		SK-3452500-SC	WOOD SCREW D=4.5 L=25	マルモクネジ D=4.5 L=25	2

NOTE(注記)

#01....FOR 220V,240V,380V,415V,440V
#02....FOR 100V,115V,200V,240V
#03....FOR USE IN JAPAN

26. CONTROL BOX COMPONENTS (FOR EUROPE)

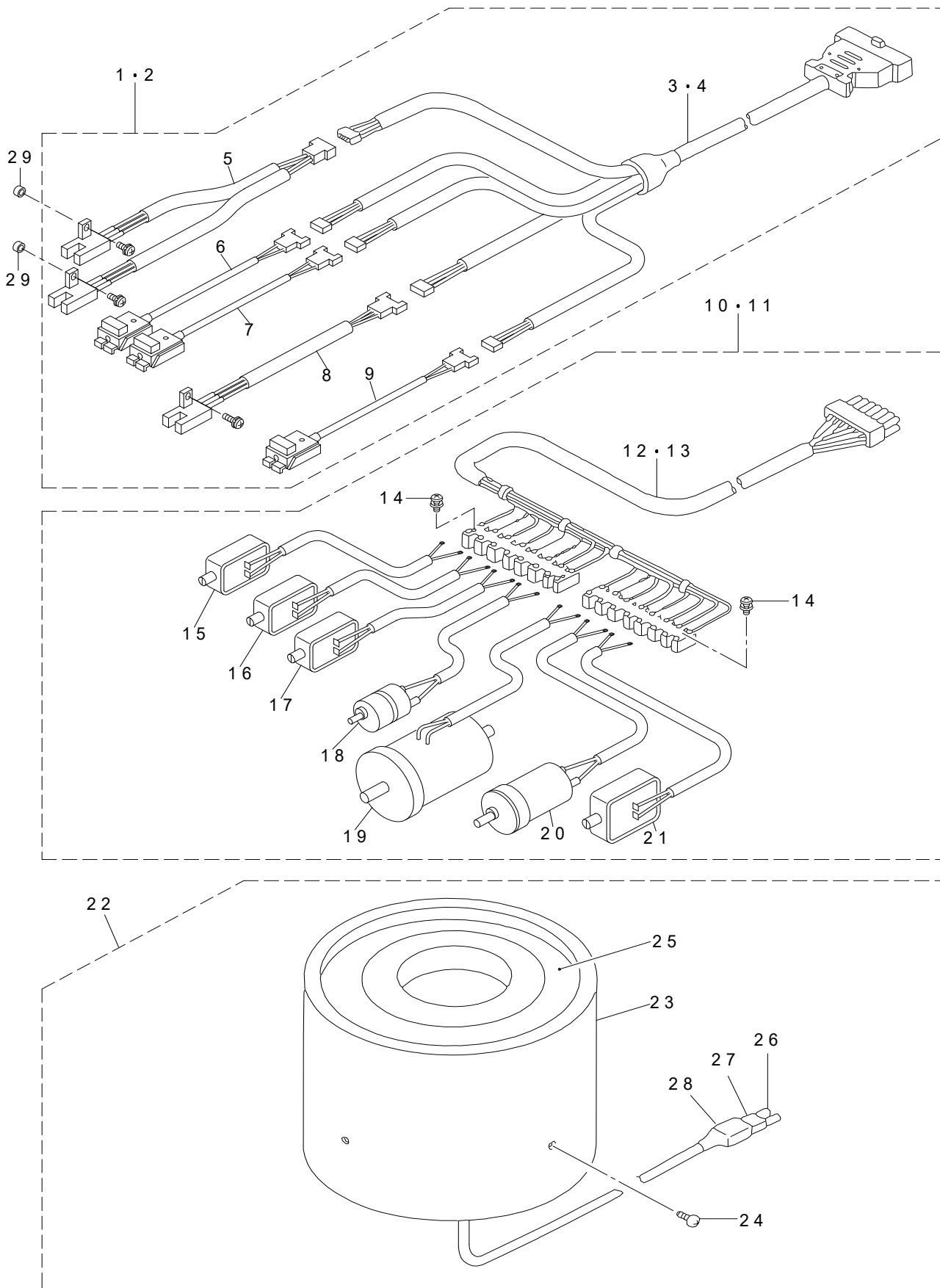
電装関係 (ヨーロッパ用)



REF.NO	NOTE	PART NO	DESCRIPTION	品名	Qty
1		GBR-107130AC	TRANSMISSION BOX C ASM.	デンソウボックスC クミ	1
2		GBR-107240AC	CONTROL BOX FRAME BODY C ASM.	デンソウボックスフレームホンタイC クミ	(1)
3		GBR-107610A0	POWER BOARD	デンゲンキバンクミ	(1)
4		E9613-601-000	FUSE 2A	ガラスカン ヒューズ 2A	(1)
5		HA-0029800-00	BREAKER 5A	ブレーカー 5A	(1)
6		HX-0022800-0A	SPACER	スペーサ	(4)
7		GBR-107460AC	TRANS BASE C COMPLE.	トランスベースC ソウクミ	(1)
8		GBR-107480AB	TRANS B ASM.	トランス Bクミ	(1)
9		SM-4041001-SC	SCREW M4X0.7 L=10	ナベコネジ M4X0.7 L=10	(1)
10		HF-0051110-0B	FUSE HOLDER COVER	ヒューズホルダーカバー	(1)
11		E9613-601-000	FUSE 2A	ガラスカン ヒューズ 2A	(1)
12		HF-0051110-00	FUSE HOLDER	ヒュー	(1)
13		SL-4030681-SC	SCREW M3 L=6	ザガネツキ ナベコネジ M3 L=6	(2)
14		SL-4030891-SC	SCREW M3X8	ナベコネジ セムス M3 L=8	(4)
15		GBR-10747000	TRANSFORMER BASE	トランス ベース	(1)
16		GBR-107430A0	CONDENSER ASM.	コンデンサクミ	(1)
17		SL-4040891-SC	SCREW M4 L=8	ザガネツキ ナベコネジ M4 L=8	(1)
18		HX-0015000-0B	CABLE CLIP	ケーブル クリップ	(1)
19		SL-4030881-SC	SCREW M3X8	ナベコネジ セムス M3X0.5 L=8	(1)
20		GBR-107440A0	AC INPUT POWER CABLE CORD ASM.	AC ニュウリョク デンゲンコードクミB	(1)
21		SL-4040891-SC	SCREW M4 L=8	ザガネツキ ナベコネジ M4 L=8	(4)
22		GBR-107510A0	CPU BOARD ASM.	CPUキバンクミ	(1)
23		HF-0084020-P0	FUSE 2A	ヒューズ 2A	(1)
24		HF-0084063-P0	FUSE	ヒューズ	(1)
25		HL-0087300-31	IC	IC	(1)
26		GBR-107340A0	CONTROL BOX FRAME COVER ASM.	デンソウ ボックス フレーム フタクミ	(1)
27		SL-4040891-SC	SCREW M4 L=8	ザガネツキ ナベコネジ M4 L=8	(4)
28		SL-4030681-SC	SCREW M3 L=6	ザガネツキ ナベコネジ M3 L=6	(4)
29		SL-4040891-SC	SCREW M4 L=8	ザガネツキ ナベコネジ M4 L=8	(2)
30		SK-3452500-SC	WOOD SCREW D=4.5 L=25	マルモクネジ D=4.5 L=25	(4)
31		GBR-107720A0	CPU BOARD POWER CORD ASM.	CPUキバンデンゲンコードクミ	(1)
32		GBR-10726000	BLIND PLATE	ブラインドプレート	(1)
33		SM-5040601-SC	SCREW M4X0.7 L=6	バインドコネジ M4X0.7 L=6	(2)
34		GBR-108010A0	P/F CONTROLLER ASM.	P/Fコントローラソウクミ	1
35		GBR-107840AC	OPERATION PANEL C COMPLE.	ソウサパネルC ソウクミ	1
36		GBR-107850AC	PANEL C ASM.	パネルC クミ	(1)
37		GBR-10786000	PANEL BOX	パネルボックス	(1)
38		HA-0019100-00	PUSH SWITCH 3 TERMINAL	プッシュスイッチ 3タンシ	(2)
39		HA-0019100-1B	OPERATION BUTTON	ソウサブボタン	(1)
40		HG-0029100-0A	LED (GREEN)	LED (ミドリ)	(1)
41		HG-0029100-00	LAMP	ダイオード	(1)
42		HA-0029000-00	DIP SWITCH	ディップスイッチ	(1)
43		HX-0011400-0A	KNOB	ツマミ	(1)
44		MAO-14506000	SWITCH	ボタンアナキリカエスイッチ	(1)
45		HA-0019100-1C	SWITCH KNOB BLACK	スイッチ ボタン (クロ)	(1)
46		SL-4041091-SC	SCREW M4 L=10	ナベコネジ セムス M4X0.7 L=10	(1)
47		SM-6040802-TN	SCREW	ロツカクアナボルト M4X0.7 L=8	(1)
48		SL-4030681-SC	SCREW M3 L=6	ザガネツキ ナベコネジ M3 L=6	(3)
49		GBR-10782000	PANEL BOX BACK COVER	パネルボックスウラフタ	(1)
50		EA-9500B01-00	CABLE BAND	ソクセンバンド	(1)
51		GBR-10711000	CONDUIT	ダクト	0.2
52		SK-3452500-SC	WOOD SCREW D=4.5 L=25	マルモクネジ D=4.5 L=25	2

27. POWER SUPPLY & CORD COMPONENTS

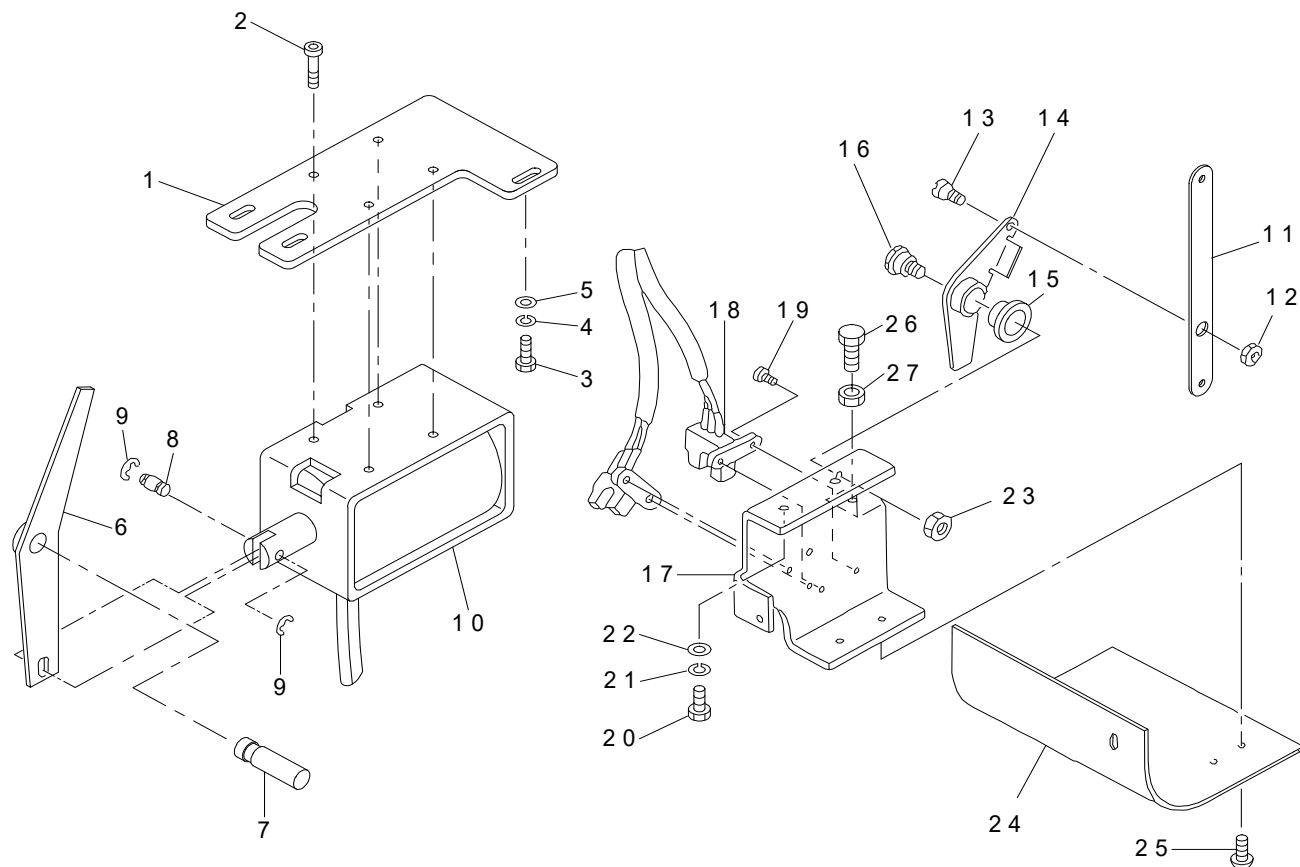
電源・コード関係



REF.NO	NOTE	PART NO	DESCRIPTION	品名	Qty
1	#01	GBR-108410B0	BR SENSOR ASM.	BRセンサソウクミ	1
2	#02	GBR-108410BC	SENSOR CONNECTING CABLE ASM.	BRセンサCソウクミ	1
3	* #01	400-59935	SENSOR CONNECTING CABLE ASM.	センサ中継ケーブル組	(1)
4	* #02	400-59936	SENSOR CONNECTING CABLE ASM.	センサ中継ケーブルC組	(1)
5	*	400-83493	START SWITCH ASM.	スタートスイッチ組	(1)
6		GBR-108430A0	RUB COMPLETION SWITCH ASM.	スリモミカンリョウスイッチクミ	(1)
7		GBR-108440A0	BUTTON SENSOR SWITCH ASM.	イチギメボタンケンチスイッチクミ	(1)
8	*	400-83494	TURNING ARM HOME POSITION SENSOR ASM.	回転アーム原点センサ組	(1)
9		GBR-108450A0	INDEX STARTING SWITCH ASM.	インデックスゲンテンスイッチクミ	(1)
10	#01	GBR-108510A0	BR DRIVING SOURCE ASM.	BRクドウゲンソウクミ	1
11	#02	GBR-108510AC	BR DRIVING SOURCE ASM.	BRクドウゲンC ソウクミ	1
12	#01	GBR-108580A0	STARTING MAGNET CABLE ASM.	シュツリョクチュウケイケーブルクミ	(1)
13	#02	GBR-108580AC	STARTING MAGNET CABLE ASM.	シュツリョクチュウケイケーブルC クミ	(1)
14		SL-4030881-SC	SCREW M3X8	ナベコネジ セムス M3X0.5 L=8	(2)
15		GBR-10852000	MAGNET	スリモミカコウマグネット	(1)
16		GBR-10853000	MAGNET	シャッターマグネット	(1)
17		GBR-10854000	MAGNET	イチギメマグネット	(1)
18		GBR-108550A0	DC MOTOR ASM.	スリモミDCモータクミ	(1)
19		GBR-108590A0	DC MOTOR ASM.	センカイアームDCモータクミ	(1)
20		GBR-108560A0	DC MOTOR ASM.	インデックスDCモータクミ	(1)
21		GBR-10857000	MAGNET	ツマミアシアゲマグネット	(1)
22		GBR-107910A0	PARTS FEEDER ALL ASM.	パーツフィーダークミ	1
23		165-77207	P/F COVER	P/Fカバー	(1)
24		SM-0040601-SC	SCREW M4X0.7 L=6	トラスコネジ M4X0.7 L=6	(4)
25		GBR-10791000	PARTS FEEDER	パーツフィーダー	(1)
26		HK-0044400-20	2-POLE RECEPTACLE	リセブタクル 2P	(1)
27		D6042-555-B00	PIN TERMINAL FEMALE	ピン ターミナル メス	(2)
28		HK-0044900-20	CONNECTOR COVER	コネクタ カバー	(1)
29	*	B2215-481-000	COLLAR	カム糸案内カラー	4
		NOTE(注記)	#01....FOR USE IN JAPAN & #02....FOR EUROPE	日本, 一般輸出用 GENERAL EXPORT ヨーロッパ用	

28.BUTTON CLAMP MECHANISM COMPONENTS

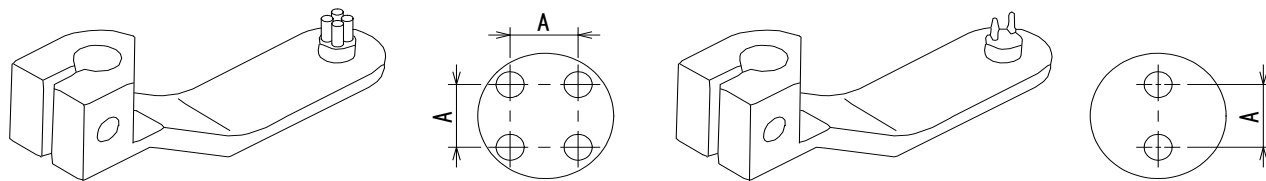
つまみ足関係



REF.NO	NOTE	PART NO	DESCRIPTION	品名	Qty
1		165-83205	SOLENOID PLATE	ツマミアシジョウショウソレノイドブラケット	1
2		SM-6051002-TP	SCREW M5X0.8 L=10	ロッカクアナボルト M5X0.8 L=10	4
3		SM-6051552-TP	SCREW M5 L=15	ロッカクアナボルト	3
4		WS-0510002-KN	SPRING WASHER	バネザガネ 5.1X9.2X1.3	3
5		WP-0531000-SC	WASHER 5.3X10X1	ヒラザガネ 5.3X10X1	3
6		165-82801	LINK LEVER	リンクレバー	1
7		165-83106	LINK SHAFT	タンドクヌイリンクジク	1
8		165-83304	LEVER PIN	リンクレバーピン	1
9		RE-0400000-K0	E-RING 4	Eガタトメワ 4	2
10		GBR-10857000	MAGNET	ツマミアシアゲマグネット	1
11		165-82009	SWITCH LINK	ニダンスイッチリンク	1
12		NS-6150430-SP	NUT 15/64-28	ロッカクナット 15/64-28	1
13		SD-0700332-SP	HINGE SCREW D=7 H=3.5	ダンネジ D=7 H=3.5	1
14		182-19907	TWO-STEP SWITCH LEVER	ニダンスイッチレバー	1
15		165-83403	METAL	ガンコメタル	1
16		165-82504	SCREW	ニダンスイッチネジ	1
17		165-82603	SWITCH BRACKET	ニダンスイッチブラケット	1
18		GBR-108420A0	START SWITCH ASM.	スタートスイッチクミ	1
19		SL-4030881-SC	SCREW M3X8	ナベコネジ セムス M3X0.5 L=8	4
20		SM-6051602-TP	SCREW M5X0.8 L=16	ロッカクアナボルト M5X0.8 L=16	2
21		WS-0510002-KN	SPRING WASHER	バネザガネ 5.1X9.2X1.3	2
22		WP-0531000-SC	WASHER 5.3X10X1	ヒラザガネ 5.3X10X1	2
23		NM-6060001-SC	NUT M6	ロッカクナット M6 1シュ	1
24		165-82702	SWITCH COVER	ニダンスイッチカバー	1
25		SM-0040801-SC	SCREW	トラスネジ M4 L=8	2
26		SM-9042510-SC	SCREW M4X0.7 L=25	ロッカクボルト M4X0.7 L=25	1
27		NM-6040001-SC	NUT M4	ロッカクナット M4	1

29.SELECTIVE PARTS COMPONENTS

選択部品関係



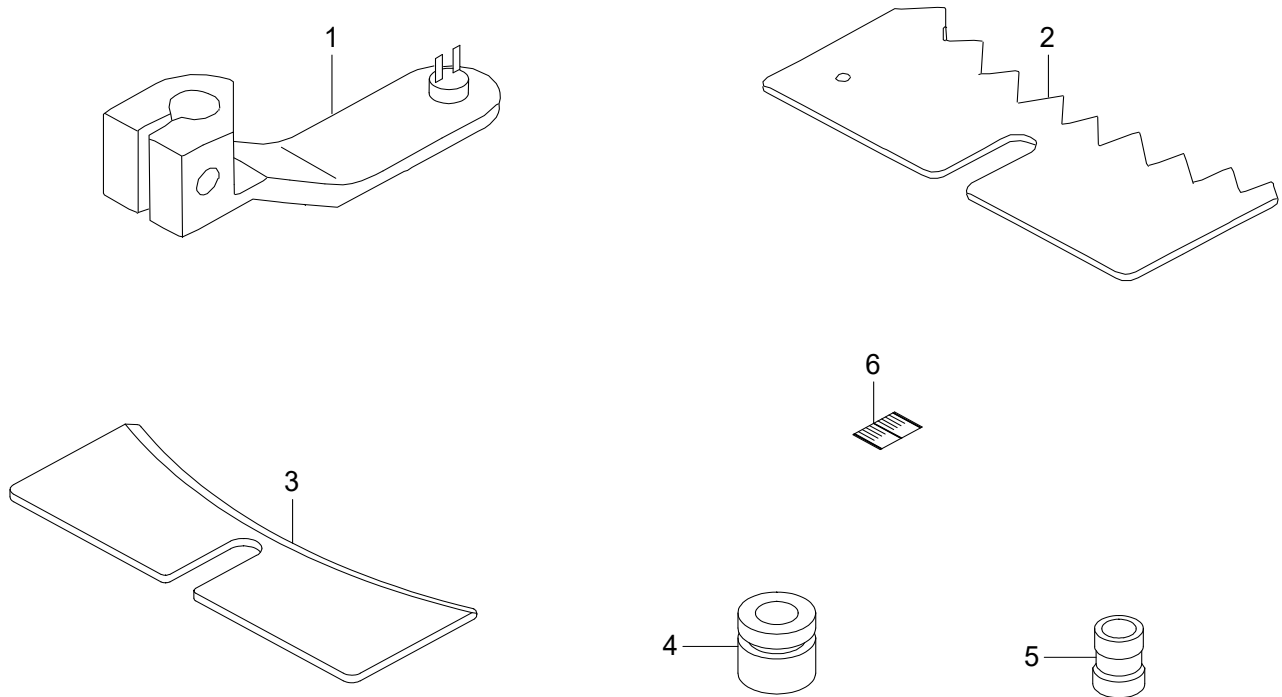
Symbol 記号	Part No. 品番	A measure A寸法	Wire diameter 線径	Hole count 穴数	Spec 仕様
A	165-57902	2.6	1.0	4	Standard spec 標準仕様
B	165-58009	3.2	1.2	2	
C	165-87107	3.8	1.2	2	special order spec 特注仕様
D	165-87206	3.1	1.0	4	
E	165-87305	2.0	1.0	2	
F	165-87404	2.2	1.0	2	
G	165-87503	2.4	1.0	2	
H	165-87602	2.6	1.0	2	
J	165-87701	2.8	1.0	2	
K	165-87800	3.0	1.0	2	
L	165-87909	2.4	1.2	2	
M	165-88006	2.6	1.2	2	
N	165-88105	2.8	1.2	2	
P	165-88204	3.0	1.2	2	
Q	165-90507	2.0	1.0	4	
R	165-90606	2.2	1.0	4	
S	165-88501	2.4	1.0	4	
T	165-88600	2.4	1.2	4	
U	165-88709	2.6	1.2	4	
V	165-88808	2.8	1.2	4	
W	165-88907	3.0	1.2	4	
X	165-89004	3.1	1.2	4	
*Y	165-89103	2.6	1.2	(Spacer) 4	
Z	165-89202	3.1	1.4	4	
E1	165-89707	4.0	1.2	4	
F1	165-89806	3.0	1.5	4	
G1	165-89905	3.2	Taper	4	
H1	165-90705	3.6	1.2	4	

* The standard amount of space between the bottom face of the button and the material surface is specified to 2mm.
Part numbers of the parts provided with the aforementioned space are as follows:
B2555-372-R0J Button clamp jaw lever(left).
B2557-372-R0J Button clamp jaw lever(right).

浮かし量は2mmを標準とし、浮かし対象品番は、次の通りです。
B2555-372-R0J つまみ足(左)
B2557-372-R0J つまみ足(右)

30.ACCESSORIES PARTS COMPONENTS

付属品関係



REF.NO	NOTE	PART NO	DESCRIPTION	品 名	Qty
1		165-58009	BUTTON CARRIER B	ボタンキャリアB	1
2		GBR-01423000	SELECTOR PLATE MEDIUM	センベツイタ チュウ	1
3		GBR-01437000	AUXILIARY PLATE	センベツホジョイタ	1
4		165-58108	RING SMALL	シンダシリングショウ	1
5		182-00501	WORK ATTACHMENT (SMALL)	ワークアタッチメント (ショウ)	3
6		182-04701	SCALE	メモリ (ヒタリ)	4

NUMERICAL INDEX OF PARTS

索引

PART NO 品番	PAGE 頁	REF NO	PART NO 品番	PAGE 頁	REF NO	PART NO 品番	PAGE 頁	REF NO	PART NO 品番	PAGE 頁	REF NO
B1104-372-R00	4	30	B1506-352-000	12	19	B2525-373-N00	10	6	B2714-377-000	24	21
B1105-372-000	4	19	B1649-161-000	30	65	B2526-372-000	10	7	B2714-377-000	26	4
B1110-280-000	24	44	B2001-372-0A0	8	60	B2529-373-N0B	10	2	B2715-377-000	24	28
B1110-372-000	4	31	B2004-372-000	8	23	B2529-373-N00	10	1	B2716-377-000	24	27
B1110-377-000	24	26	B2005-373-0A0-A	8	46	B2529-377-A00	24	23	B2717-377-000	24	25
B1118-373-N00	4	35	B2005-373-000-A	8	47	B2535-372-000	10	23	B2718-377-000	24	53
B1119-373-000	4	39	B2006-372-000	8	50	B2540-372-000	2	43	B3052-816-000	40	82
B1125-372-00A	4	34	B2007-372-000	8	56	B2541-372-000	2	44	B3101-372-0A0	4	1
B1127-372-000	4	27	B2008-372-000	8	55	B2544-372-000	2	45	B3101-372-0A0	24	1
B1127-377-000	24	19	B2009-372-000	8	37	B2545-372-000	2	46	B3105-372-000	4	17
B1128-372-000	4	20	B2010-373-N00	8	22	B2546-372-000	2	3	B3107-372-000	4	12
B1131-373-N00	4	16	B2010-377-000	24	64	B2547-373-N00	2	17	B3108-372-000	4	11
B1136-850-000	24	6	B2011-372-000	8	21	B2548-372-R00-A	2	13	B3108-372-000	24	8
B1201-373-000	13	7	B2012-372-000	8	18	B2549-372-R00-A	2	4	B3109-372-0A0	4	5
B1202-372-000	13	5	B2014-372-000-A	8	43	B2553-372-000	2	40	B3109-377-0A0	24	2
B1203-372-000	13	1	B2015-372-0A0	8	38	B2559-372-000	2	26	B3110-372-000	4	7
B1204-373-N00	13	2	B2015-372-000	8	42	B2560-372-000	2	36	B3112-372-000	14	6
B1205-372-000	13	4	B2016-372-000	8	30	B2561-372-000	2	38	B3113-373-N00	14	2
B1206-372-000	13	9	B2016-372-000	8	41	B2563-372-000	10	24	B3115-372-0A0	4	54
B1207-372-000	13	10	B2017-372-000	8	40	B2564-372-000	10	25	B3115-372-000	4	62
B1208-372-000	13	13	B2019-372-0AA	8	25	B2601-373-N00-A	15	12	B3116-125-000	8	26
B1210-373-NA0	13	14	B2019-372-000	8	31	B2601-377-000	24	52	B3120-125-000	8	27
B1210-373-N00	13	18	B2020-372-000	8	32	B2602-372-000-A	15	6	B3120-372-0A0	4	44
B1211-372-000	13	15	B2021-372-000	8	28	B2603-372-000	15	14	B3120-372-000	4	47
B1212-372-000	13	16	B2024-372-000-A	8	17	B2604-373-N00	15	3	B3120-372-000	4	55
B1213-373-N00	13	17	B2026-373-NA0	8	14	B2605-372-000	15	1	B3121-372-000	4	53
B1214-373-N00	13	20	B2028-372-000	8	12	B2606-373-N00	15	7	B3121-372-000	4	61
B1215-372-A00	6	36	B2029-372-000	8	11	B2607-280-000	15	8	B3122-372-000	4	45
B1215-372-B00	13	24	B2031-372-0A0	8	6	B2608-280-000	15	9	B3125-012-000	8	39
B1216-372-000	13	26	B2034-372-000	8	7	B2608-372-000	15	27	B3125-155-000	4	51
B1217-372-0A0	13	28	B2035-372-000	8	5	B2609-372-000	15	28	B3127-372-000	4	4
B1219-373-N00	6	30	B2036-372-000	8	9	B2610-372-000	15	29	B3130-373-N00	2	48
B1220-372-000	6	41	B2038-372-000	8	2	B2611-373-N00	15	13	B3132-012-000	8	29
B1221-373-NA0	6	39	B2039-373-000	8	45	B2612-372-000	15	23	B3148-123-000	4	6
B1221-373-N00	6	40	B2040-373-000	8	15	B2614-372-000	15	22	B3149-123-A00	4	3
B1222-372-000	6	37	B2107-816-000	34	8	B2615-372-000	15	19	B3211-232-000	16	10
B1223-372-000	13	27	B2107-816-000	36	56	B2616-372-000	15	25	B3301-180-0AA	20	1
B1224-372-000	6	34	B2215-481-000	32	28	B2618-372-0A0-B	16	13	B3303-180-000	20	3
B1227-372-000	6	28	B2215-481-000	46	29	B2618-377-000	24	50	B3305-704-000-A	20	4
B1228-372-000	6	26	B2401-373-N00	12	41	B2619-372-000	16	12	B3307-704-000	20	5
B1230-372-0A0	6	14	B2402-373-N00	12	50	B2619-377-000	24	56	B3311-012-000	20	9
B1230-372-000	6	16	B2403-373-N00	12	49	B2621-373-NA0	16	16	B3311-704-000	20	6
B1231-372-000	6	15	B2404-373-N00	12	53	B2621-373-NB0	16	15	B3317-704-000	20	15
B1232-372-000	6	18	B2405-373-N00	12	58	B2621-377-AA0	24	63	B3320-704-L00-A	20	8
B1233-372-000	6	24	B2406-373-0A0	6	4	B2621-377-AB0	24	62	B3503-372-000	4	26
B1234-372-0A0	6	22	B2406-373-0A0	24	17	B2623-372-000	16	17	B3541-012-000	4	24
B1235-373-000	6	13	B2410-373-000	6	6	B2624-372-000	16	18	B4401-373-NA0	12	12
B1236-373-000	6	11	B2410-373-000	24	15	B2625-372-000	16	19	B4401-373-N00	12	13
B1237-373-000	6	10	B2412-373-N00	12	42	B2626-372-000	16	20	B4402-373-N00	12	14
B1239-372-000	6	19	B2413-373-N00	12	52	B2628-372-000-A	16	24	B4403-373-N00	12	18
B1241-373-0B0	6	2	B2414-373-000	21	7	B2629-372-000	16	23	B4404-372-000-A	12	23
B1241-373-000	6	3	B2415-373-N00	12	54	B2630-372-000-A	16	26	B4405-372-000	12	10
B1241-377-0A0	24	12	B2501-372-000-A	10	34	B2631-372-000	16	27	B4406-372-000-C	12	26
B1241-377-0B0	24	11	B2502-372-000	10	37	B2632-372-000-A	16	28	B4408-372-000	12	25
B1242-373-000	6	9	B2503-372-000	10	35	B2633-373-N00	16	25	B4410-372-000	12	8
B1243-372-000	13	8	B2504-372-000	4	38	B2634-372-000	16	29	B4411-373-000	12	7
B1246-372-000	13	3	B2505-373-C00-A	22	9	B2635-372-000-A	16	31	B4412-373-N00-A	12	1
B1401-373-N00	14	4	B2505-373-C00-A	25	1	B2636-372-000-A	16	5	B4416-373-000	12	38
B1402-373-N00	14	8	B2505-373-000-A	10	39	B2636-377-000	24	60	B4418-372-000	12	5
B1403-372-000-A	14	5	B2506-373-A00-A	10	29	B2638-372-000-A	16	3	B4419-372-000	12	4
B1406-373-N0A	14	10	B2506-377-L00-A	25	2	B2639-372-0A0	16	7	B4420-373-000	12	35
B1406-373-N0B	14	11	B2507-372-000	10	19	B2639-372-000	16	8	B7101-373-N00	21	1
B1406-373-N00	14	9	B2508-372-000	10	22	B2640-372-000	16	9	B7102-373-N0A	21	4
B1407-372-000	12	2	B2510-372-000-A	10	33	B2642-372-000	24	24	B7102-373-N0B	21	5
B1408-373-N00	12	3	B2511-372-0A0	10	20	B2643-372-000	16	2	B7102-373-N00	21	2
B1409-373-N00-A	14	12	B2512-372-000	10	21	B2702-377-000	24	14	B8101-373-NA0	40	33
B1411-372-A00	14	15	B2513-372-000	10	15	B2703-377-0A0	24	13	B8101-373-NB0	40	32
B1412-372-0A0	14	16	B2515-372-000	10	17	B2705-377-000	24	33	B8102-373-NA0	40	34
B1413-372-000	14	17	B2518-372-000-A	10	9	B2706-377-000	24	31	B8103-373-NA0	40	35
B1414-372-0A0	14	19	B2519-372-000	10	12	B2707-377-000	24	30	B8104-552-000	40	55
B1416-373-NA0	14	22	B2519-372-000	10	31	B2708-377-000	24	38	B8105-373-NA0	40	36
B1418-372-000	14	23	B2521-372-000	10	11	B2709-377-0A0	24	42	B8107-373-NA0	40	37
B1419-372-000	14	26	B2522-373-N00	10	28	B2711-377-000	24	45	B8108-555-0A0	40	56
B1421-372-000	8	61	B2523-373-N00	10	36	B2712-377-000	24	47	B8108-555-0A0	40	57
B1421-372-000	21	6	B2524-372-000	10	5	B2713-377-000	24	58	B8110-373-N00	40	38

NUMERICAL INDEX OF PARTS

索引

PART NO 品番	PAGE 頁	REF NO	PART NO 品番	PAGE 頁	REF NO	PART NO 品番	PAGE 頁	REF NO	PART NO 品番	PAGE 頁	REF NO
B8111-373-NA0	40	39	GBR-10711000	44	51	GCT-02905000	21	15	MAZ-088230AA-A	2	31
B8112-373-NA0	40	40	GBR-107130AA	42	2				MAZ-088230A0-A	2	32
B8112-552-000	40	58	GBR-107130AB	42	1	HA-0019100-00	42	42	MAZ-088230BA-A	2	30
B8131-232-000	40	75	GBR-107130AC	44	1	HA-0019100-00	44	38	MAZ-088230B0-A	2	29
B8133-019-000	15	26	GBR-107240AC	44	2	HA-0019100-1B	42	43	MAZ-0882300A-A	2	33
B8133-019-000	40	74	GBR-107240A0	42	3	HA-0019100-1B	44	39	MAZ-08823000-A	2	34
B8220-804-000	15	10	GBR-10726000	44	32	HA-0019100-1C	42	49	MAZ-08824000	2	39
B9101-552-000	21	8	GBR-107340A0	42	30	HA-0019100-1C	44	45	MAZ-088270A0	2	7
B9109-555-000	21	9	GBR-107340A0	44	26	HA-0029000-00	42	46	MAZ-08828000	2	27
B9110-012-000	21	10	GBR-107430A0	42	19	HA-0029000-00	44	42	MAZ-08829000	2	35
B9111-012-000	21	11	GBR-107430A0	44	16	HA-0029800-00	42	6	MC-2790110-00	24	66
B9112-012-000	21	12	GBR-107440A0	42	24	HA-0029800-00	44	5	MC-2790110-02	26	2
B9121-012-0A0	21	13	GBR-107440A0	44	20	HF-0051110-0B	42	14	MC-4742J10-00	14	27
B9143-372-000	21	18	GBR-107450A0	42	23	HF-0051110-0B	44	10	MC-4742J10-02	21	17
			GBR-107460AA	42	9	HF-0051110-00	42	13	MTJ-MS000020	40	26
CM-3001001-01	42	56	GBR-107460AB	42	8	HF-0051110-00	44	12	MTQ-1B0B1600	24	10
CM-3002002-01	40	84	GBR-107460AC	44	7	HF-0084020-P0	42	27	MTQ-1B0B1602	26	1
CM-3006001-01	40	83	GBR-10747000	42	18	HF-0084020-P0	44	23	MTQ-700B1600	14	1
CM-5002000-01	13	30	GBR-10747000	44	15	HF-0084063-P0	42	28	MTQ-700B1602	21	16
CQ-2000000-00	14	20	GBR-107480AA	42	10	HF-0084063-P0	44	24			
CQ-2020000-00	14	28	GBR-107480AB	42	11	HG-0029100-0A	42	44	NM-6030001-SB	18	38
CS-0790721-TH	6	20	GBR-107480AB	44	8	HG-0029100-0A	44	40	NM-6030001-SC	40	7
CS-0950816-SH	12	21	GBR-107510A0	42	26	HG-0029100-00	42	45	NM-6040001-SC	28	32
CS-1111019-SH	6	31	GBR-107510A0	44	22	HG-0029100-00	44	41	NM-6040001-SC	28	62
			GBR-107610A0	42	4	HK-0044400-20	46	26	NM-6040001-SC	30	46
D1220-372-D00	22	2	GBR-107610A0	44	3	HK-0044900-20	46	28	NM-6040001-SC	30	48
D1220-372-D00	22	6	GBR-107720A0	42	35	HK-0346101-00	18	15	NM-6040001-SC	32	5
D1221-373-DAN	22	1	GBR-107720A0	44	31	HK-0346400-00	18	7	NM-6040001-SC	34	12
D1221-373-DAN	22	5	GBR-107740A0	42	36	HL-0087300-31	42	29	NM-6040001-SC	34	46
D1221-373-DON	22	3	GBR-10775000	42	37	HL-0087300-31	44	25	NM-6040001-SC	34	66
D1221-373-DON	22	7	GBR-10782000	42	53	HW-5F18S12-28	18	8	NM-6040001-SC	36	24
D2107-555-B00	18	36	GBR-10782000	44	49	HX-0005600-0C	40	6	NM-6040001-SC	47	27
D2118-555-B00-A	18	4	GBR-107840AC	44	35	HX-0005600-00	40	5	NM-6043212-SA	18	9
D2505-373-D00-A	22	4	GBR-107840A0	42	39	HX-0011400-0A	42	47	NM-6050001-SC	28	27
D2505-373-E00-A	22	8	GBR-107850AC	44	36	HX-0011400-0A	44	43	NM-6050001-SC	30	4
D2506-373-L00-A	22	10	GBR-107850A0	42	40	HX-0015000-0B	42	21	NM-6050001-SC	32	7
D2509-282-A00	24	37	GBR-10786000	42	41	HX-0015000-0B	44	18	NM-6050001-SE	20	16
D2529-373-C00	10	32	GBR-10786000	44	37	HX-0022800-0A	42	7	NM-6050001-SE	20	21
D3302-772-T00	20	10	GBR-107870A0	42	54	HX-0022800-0A	44	6	NM-6060001-SC	28	58
D6042-555-B00	46	27	GBR-107910A0	46	22	HX-0033900-00	40	81	NM-6060001-SC	30	27
D8113-555-B00	40	45	GBR-10791000	46	25				NM-6060001-SC	38	5
D8115-555-B00	40	46	GBR-108010A0	44	34	J1067-000-000	26	3	NM-6060001-SC	40	25
D8204-555-D00	40	14	GBR-108410BC	46	2				NM-6060001-SC	40	29
D9101-L9S-B00	21	14	GBR-108410B0	46	1	MAO-11532000	20	11	NM-6060001-SC	47	23
D9317-762-T00	12	37	GBR-108420A0	47	18	MAO-11532000	40	15	NM-6060001-SE	8	49
			GBR-108430A0	34	20	MAO-125030A0	18	32	NM-6080001-SC	38	21
EA-9500B01-00	42	55	GBR-108430A0	46	6	MAO-12518000	18	34	NM-6080721-SE	40	47
EA-9500B01-00	44	50	GBR-108440A0	34	74	MAO-14506000	42	48	NM-6080721-SE	40	59
E5006-171-000	30	58	GBR-108440A0	46	7	MAO-14506000	44	44	NM-6120003-SE	40	60
E9613-601-000	42	5	GBR-108450A0	36	66	MAO-71012000	18	35	NS-6080210-SP	2	10
E9613-601-000	42	15	GBR-108450A0	46	9	MAT-80113T00	18	5	NS-6080210-SP	8	4
E9613-601-000	44	4	GBR-108510AC	46	11	MAT-80115T00	18	6	NS-6080210-SP	16	36
E9613-601-000	44	11	GBR-108510A0	46	10	MAZ-02504000	18	24	NS-6080340-SP	8	58
			GBR-10852000	28	6	MAZ-02505000	18	25	NS-6090310-SP	2	12
GBR-01120000	32	1	GBR-10852000	46	15	MAZ-02507000-A	18	22	NS-6110310-SP	4	64
GBR-01126000-A	32	10	GBR-10853000	34	50	MAZ-02508000	18	33	NS-6110310-SP	16	11
GBR-01160000	28	22	GBR-10853000	46	16	MAZ-088010A0	18	2	NS-6110310-SP	18	26
GBR-01168000	32	17	GBR-10854000	34	56	MAZ-088010B0	18	1	NS-6110310-SP	24	41
GBR-01175000	30	47	GBR-10854000	46	17	MAZ-08801000	18	3	NS-6110310-SP	24	43
GBR-01333000	8	8	GBR-108550A0	30	51	MAZ-08802000	18	17	NS-6110310-SP	24	55
GBR-014220A0	38	26	GBR-108550A0	46	18	MAZ-08803000	18	18	NS-6110360-SP	30	62
GBR-01423000	49	2	GBR-108560A0	36	47	MAZ-088060A0	18	21	NS-6110360-SP	30	66
GBR-01426000	38	2	GBR-108560A0	46	20	MAZ-088060B0	18	19	NS-6120310-SP	12	20
GBR-01428000	38	14	GBR-10857000	46	21	MAZ-088070A0	18	20	NS-6120630-SP	10	14
GBR-01432000	38	10	GBR-10857000	47	10	MAZ-088110A0	18	12	NS-6150310-SP	12	56
GBR-01437000	49	3	GBR-108580AC	46	13	MAZ-088130A0	18	14	NS-6150310-SP	12	59
GBR-01441000	38	4	GBR-108580A0	46	12	MAZ-088210AA-A	2	2	NS-6150310-SP	15	2
GBR-01601000-A	2	11	GBR-108590A0	32	27	MAZ-088210A0-A	2	1	NS-6150310-SP	15	16
GBR-01602000	2	41	GBR-108590A0	46	19	MAZ-08821000	2	19	NS-6150310-SP	15	18
GBR-01606000	2	8	GBR-11109000	30	55	MAZ-088220AA-A	2	22	NS-6150310-SP	15	20
GBR-01607000	2	9	GBR-11110000	30	52	MAZ-088220A0-A	2	23	NS-6150430-SP	13	23
GBR-01651000	18	37	GBR-11111000	30	56	MAZ-088220BA-A	2	21	NS-6150430-SP	40	88
GBR-106110A0	40	30	GBR-11112000	30	68	MAZ-088220B0-A	2	20	NS-6150430-SP	47	12
GBR-106210A0	18	13	GBR-11113000	30	67	MAZ-0882200A-A	2	24	NS-6150440-SP	14	14
GBR-10711000	42	57	GBR-11114000	30	57	MAZ-08822000-A	2	25	NS-6150540-SP	4	29

NUMERICAL INDEX OF PARTS

索引

PART NO 品番	PAGE 頁	REF NO	PART NO 品番	PAGE 頁	REF NO	PART NO 品番	PAGE 頁	REF NO	PART NO 品番	PAGE 頁	REF NO
NS-6160520-SP	8	33	SD-1127321-SP	16	1	SM-6040802-TR	28	43	SS-4090615-SP	10	18
NS-6160520-SP	10	8	SD-1204315-SE	40	61	SM-6040802-TR	30	30	SS-4110715-SP	4	48
NS-6160520-SP	40	21	SK-3311600-SC	40	16	SM-6040802-TR	34	13	SS-4110715-SP	4	56
NS-6620310-SP	12	43	SK-3412000-SC	40	78	SM-6040802-TR	36	34	SS-4110915-SP	16	33
NS-6620310-SP	12	51	SK-3452500-SC	42	34	SM-6041002-TP	30	34	SS-4120615-SP	10	27
NS-6660511-SP	2	47	SK-3452500-SC	42	58	SM-6041002-TP	34	9	SS-4120915-SP	4	2
NS-6680410-SP	14	18	SK-3452500-SC	44	30	SM-6041002-TP	34	15	SS-4120915-SP	4	13
NS-6680410-SP	15	11	SK-3452500-SC	44	52	SM-6041202-TP	34	23	SS-4120915-SP	4	23
NS-6680480-SP	14	21	SK-3513800-SE	40	62	SM-6041002-TP	34	47	SS-4121015-SP	4	15
			SL-4030681-SC	42	16	SM-6041002-TP	36	55	SS-4121015-SP	18	43
PH-0300125-S0	30	53	SL-4030681-SC	42	32	SM-6041202-TP	34	26	SS-4150915-SP	8	1
PH-0300185-S0	36	16	SL-4030681-SC	42	52	SM-6041202-TP	34	32	SS-4150915-SP	8	44
PS-0200062-KH	4	46	SL-4030681-SC	44	13	SM-6041202-TP	34	36	SS-5060310-SP	18	23
PS-0200062-KH	4	63	SL-4030681-SC	44	28	SM-6041202-TP	34	62	SS-5150510-SP	13	19
PS-0300162-KH	8	34	SL-4030681-SC	44	48	SM-6041202-TP	36	38	SS-6081210-SP	16	35
			SL-4030881-SC	36	5	SM-6041402-TP	30	38	SS-6090560-TP	24	22
RC-0560711-KP	24	40	SL-4030881-SC	42	22	SM-6042002-TP	28	30	SS-6090560-TP	26	5
RC-2500001-KP	32	2	SL-4030881-SC	44	19	SM-6042002-TP	30	28	SS-6091210-TP	14	7
RE-0200000-K0	28	5	SL-4030881-SC	46	14	SM-6042502-TP	30	42	SS-6120930-TP	8	19
RE-0200000-K0	34	69	SL-4030881-SC	47	19	SM-6050802-TP	28	41	SS-6120930-TP	8	24
RE-0250000-K0	18	39	SL-4030891-SC	42	17	SM-6051002-TP	47	2	SS-6120930-TP	8	35
RE-0250000-K0	34	42	SL-4030891-SC	44	14	SM-6051202-TP	30	14	SS-6121050-SP	8	54
RE-0300000-K0	4	8	SL-4031281-SC	32	29	SM-6051202-TP	36	39	SS-6121220-TP	18	29
RE-0320000-K0	4	14	SL-4040891-SC	38	3	SM-6051202-TP	36	54	SS-6121610-TP	8	52
RE-0400000-K0	47	9	SL-4040891-SC	38	8	SM-6051552-TP	28	19	SS-6121610-TP	12	27
RE-0800000-K0	30	8	SL-4040891-SC	38	12	SM-6051552-TP	47	3	SS-6152440-SP	13	11
RE-0901110-K0	18	10	SL-4040891-SC	38	13	SM-6051602-TP	30	15	SS-6660712-TP	6	42
RE-1200000-K0	34	19	SL-4040891-SC	40	13	SM-6051602-TP	36	41	SS-7080310-SP	6	7
			SL-4040891-SC	42	20	SM-6051602-TP	47	20	SS-7080310-SP	24	16
SB-1100004-00	36	42	SL-4040891-SC	42	25	SM-6051802-TP	30	12	SS-7080510-TP	14	3
SB-1150004-00	28	15	SL-4040891-SC	42	31	SM-6052002-TP	36	31	SS-7090520-SP	4	28
SD-0402001-TP	8	10	SL-4040891-SC	42	33	SM-6052502-TP	28	18	SS-7090520-TP	2	28
SD-0460571-CP	18	27	SL-4040891-SC	44	17	SM-6061002-TP	12	39	SS-7090540-TP	24	29
SD-0460571-CP	24	54	SL-4040891-SC	44	21	SM-6061602-TN	24	51	SS-7090540-TP	24	35
SD-0481451-SP	16	21	SL-4040891-SC	44	27	SM-6061602-TP	34	70	SS-7090620-TP	6	21
SD-0500404-SP	2	5	SL-4040891-SC	44	29	SM-6061602-TP	40	22	SS-7091480-SP	2	6
SD-0500721-SP	12	17	SL-4041091-SC	42	50	SM-6062002-TP	32	33	SS-7110340-SP	4	10
SD-0550211-SP	18	28	SL-4041091-SC	44	46	SM-6063002-TP	28	16	SS-7110340-SP	18	42
SD-0550303-SP	2	16	SM-0030601-SC	38	25	SM-6063002-TP	28	47	SS-7110350-SP	24	9
SD-0600095-TH	6	5	SM-0040601-SA	40	4	SM-6082502-TP	16	14	SS-7110840-SP	4	25
SD-0600095-TH	24	18	SM-0040601-SA	40	8	SM-6083042-CH	4	18	SS-7110840-SP	4	40
SD-0600271-SP	4	37	SM-0040601-SA	40	80	SM-8030402-TP	34	30	SS-7110840-SP	6	8
SD-0600341-TP	28	7	SM-0040601-SC	34	2	SM-8040402-TP	32	30	SS-7110840-SP	24	59
SD-0600361-SP	24	65	SM-0040601-SC	36	3	SM-8040402-TP	36	52	SS-7111410-TP	12	60
SD-0600401-SD	4	50	SM-0040601-SC	38	17	SM-8040602-TP	28	36	SS-7120640-SP	24	20
SD-0600401-TP	28	11	SM-0040601-SC	46	24	SM-8040602-TP	30	21	SS-7120640-SP	24	48
SD-0600651-TP	30	59	SM-0040801-SC	47	25	SM-8040602-TP	32	22	SS-7121410-SP	18	44
SD-0601021-SP	4	58	SM-0051001-SC	38	15	SM-8042502-TP	34	11	SS-7150940-SP	2	18
SD-0601021-SP	28	13	SM-0861201-SA	34	21	SM-8050502-TP	28	52	SS-7151210-SP	12	46
SD-0630301-SP	12	48	SM-0861201-SA	34	75	SM-8050502-TP	30	3	SS-7151210-SP	18	45
SD-0640211-SP	12	29	SM-0861201-SA	36	67	SM-8050602-TP	28	9	SS-7151340-TP	15	4
SD-0640241-SP	6	17	SM-1031401-SC	30	64	SM-8050602-TP	30	2	SS-8110310-SP	6	27
SD-0640271-TP	12	15	SM-1040601-SC	36	13	SM-8050602-TP	32	26	SS-8110410-TP	6	23
SD-0640321-SP	24	32	SM-1041201-SC	36	12	SM-8050602-TP	32	36	SS-8110410-TP	12	22
SD-0640323-TP	12	40	SM-4031601-SB	18	40	SM-8050612-TP	32	12	SS-8110750-SP	13	6
SD-0640323-TP	12	47	SM-4040501-SN	18	16	SM-8050812-TP	32	16	SS-8150410-TP	6	25
SD-0640391-TP	2	37	SM-4040601-SB	18	41	SM-8050842-TP	32	24	SS-8150710-SP	4	33
SD-0640481-SP	10	16	SM-4041001-SC	42	12	SM-8050842-TP	32	31	SS-8150912-TH	16	22
SD-0640481-SP	10	30	SM-4041001-SC	44	9	SM-8050842-TP	36	44	SS-8151150-SP	6	29
SD-0640481-SP	12	28	SM-4051405-SE	20	7	SM-8051002-TP	28	56	SS-8151150-SP	6	38
SD-0640961-SP	10	10	SM-4860501-SC	36	8	SM-8062012-TP	28	57	SS-8151150-SP	10	38
SD-0640961-SP	16	30	SM-5040601-SC	42	38	SM-9042510-SC	47	26	SS-8151150-SP	12	24
SD-0641322-TP	12	6	SM-5040601-SC	44	33	SM-9050813-SE	20	14	SS-8151150-SP	13	25
SD-0680271-SP	15	17	SM-6030602-TP	28	23	SM-9061003-CP	15	21	SS-8151150-SP	21	3
SD-0700332-SP	47	13	SM-6030602-TP	30	69	SM-9061080-SE	20	13	SS-8151150-TP	16	32
SD-0720331-SP	24	36	SM-6030802-TP	36	19	SM-9061203-SE	40	48	SS-8151570-SP	15	15
SD-0790431-SP	24	57	SM-6030802-TP	36	57	SM-9061403-CP	8	48	SS-8660330-SP	6	33
SD-0790601-SP	12	44	SM-6031202-TP	30	10	SM-9061403-CP	14	13	SS-8660512-TP	6	32
SD-0790802-SP	8	59	SM-6031402-TP	28	53	SM-9082023-SE	40	49	SS-8660612-TP	6	35
SD-0791051-SP	10	26	SM-6031402-TP	30	23	SM-9082023-SE	40	63	SS-8660612-TP	6	43
SD-0791271-SP	8	3	SM-6040602-TP	4	22	SM-9082023-SE	40	64	SS-8660612-TP	12	9
SD-0791331-SP	16	6	SM-6040802-TN	42	51	SM-9082023-SE	40	65	SS-8660612-TP	12	11
SD-0791501-SP	8	13	SM-6040802-TN	44	47	SS-1110710-SP	6	12	SS-8660612-TP	13	29
SD-0800341-SP	24	61	SM-6040802-TP	34	59	SS-2110920-TP	6	1	SS-8660612-TP	14	24
SD-0801021-TP	24	49	SM-6040802-TP	34	63	SS-4090415-SP	8	16	SS-8660942-TP	14	25

NUMERICAL INDEX OF PARTS

索引

PART NO 品番	PAGE 頁	REF NO	PART NO 品番	PAGE 頁	REF NO	PART NO 品番	PAGE 頁	REF NO	PART NO 品番	PAGE 頁	REF NO
SS-8681412-TP	10	13	WP-0851846-SC	12	34	165-52200	30	29	165-71507	36	43
SS-8701042-TP	13	21	WP-0871602-SE	40	51	165-52309	30	26	165-71804	36	45
SS-8701782-TP	13	22	WP-0871602-SE	40	66	165-52507	28	1	165-71903	36	15
SS-9091010-SP	2	42	WP-0871602-SE	40	67	165-52606	28	10	165-72406	34	24
SS-9120623-TP	10	4	WP-0871602-SE	40	68	165-53208	28	25	165-72505	34	41
SS-9121340-CP	2	14	WP-1252210-SC	40	69	165-53208	34	5	165-72703	36	28
SS-9150860-SP	15	24	WP-1612616-SE	20	18	165-53307	28	26	165-72703	36	62
SS-9156830-SP	4	41	WS-0310002-KN	28	54	165-53406	28	60	165-72703	36	65
SS-9156830-SP	40	85	WS-0310002-KN	30	24	165-53505	28	61	165-73008	36	14
SS-9165530-SP	40	17	WS-0310002-KN	36	58	165-54008	28	24	165-73305	34	44
			WS-0410002-KN	28	44	165-54008	28	51	165-73701	36	2
WP-0280501-SC	36	9	WS-0410002-KN	28	50	165-54008	34	38	165-73800	36	68
WP-0320500-SC	28	55	WS-0410002-KN	30	31	165-54107	28	17	165-73909	36	46
WP-0320500-SC	36	59	WS-0410002-KN	30	35	165-54503	28	34	165-74006	34	18
WP-0330501-SB	18	47	WS-0410002-KN	30	39	165-55401	28	40	165-74105	34	3
WP-0371016-SD	8	57	WS-0410002-KN	30	49	165-56300	30	45	165-74204	34	52
WP-0430800-SC	28	31	WS-0410002-KN	30	61	165-56409	30	44	165-77009	38	1
WP-0430800-SC	28	45	WS-0410002-KN	34	16	165-56607	30	37	165-77108	38	18
WP-0430800-SC	30	32	WS-0410002-KN	34	33	165-56706	28	14	165-77207	38	16
WP-0430800-SC	30	36	WS-0410002-KN	34	45	165-56805	28	29	165-77207	46	23
WP-0430800-SC	30	40	WS-0410002-KN	34	48	165-57209	28	4	165-77306	38	20
WP-0430800-SC	30	50	WS-0410002-KN	34	57	165-57209	34	68	165-77405	38	22
WP-0430800-SC	34	17	WS-0410002-KN	34	58	165-57308	30	18	165-77504	38	11
WP-0430800-SC	34	29	WS-0410002-KN	34	60	165-57407	30	5	165-79203	38	19
WP-0430800-SC	34	49	WS-0410002-KN	34	64	165-57506	28	33	165-82009	47	11
WP-0430800-SC	34	61	WS-0410002-KN	34	67	165-57605	28	38	165-82504	47	16
WP-0430800-SC	34	65	WS-0410002-KN	36	32	165-57902	30	11	165-82603	47	17
WP-0430800-SC	34	73	WS-0410002-KN	36	35	165-58009	49	1	165-82702	47	24
WP-0430800-SC	36	36	WS-0410002-KS	18	11	165-58108	49	4	165-82801	47	6
WP-0430800-SD	24	34	WS-0510002-KN	20	19	165-58801	30	20	165-83106	47	7
WP-0430801-SC	30	60	WS-0510002-KN	28	20	165-58900	28	28	165-83205	47	1
WP-0430801-SC	36	6	WS-0510002-KN	47	4	165-59007	4	32	165-83304	47	8
WP-0450801-SD	4	49	WS-0510002-KN	47	21	165-59007	28	35	165-83403	47	15
WP-0450801-SD	4	57	WS-0510002-KS	30	16	165-59601	28	49	165-88303	40	9
WP-0451026-SH	12	16	WS-0521010-KN	18	30	165-60005	32	13	165-88410	40	10
WP-0480856-SP	8	51	WS-0521010-KN	20	20	165-60104	32	14	178-02216	24	3
WP-0480856-SP	8	53	WS-0610002-KN	28	48	165-60203	32	32	182-00006	40	79
WP-0480856-SP	18	31	WS-0610002-KN	32	34	165-60302	32	21	182-00105	40	76
WP-0480856-SP	18	46	WS-0610002-KN	34	71	165-60401	32	11	182-00303	36	29
WP-0501016-SD	2	15	WS-0610002-KN	38	7	165-61607	32	15	182-00352	36	27
WP-0501016-SD	4	9	WS-0610002-KN	40	24	165-61904	32	25	182-00501	30	22
WP-0501016-SD	8	20	WS-0610002-KN	40	28	165-62001	32	18	182-00501	49	5
WP-0501016-SD	8	36	WS-0610002-KP	40	87	165-62100	32	23	182-00907	36	64
WP-0501016-SD	8	62	WS-0621210-KR	40	52	165-62308	32	20	182-00956	36	63
WP-0501016-SD	10	3	WS-0631510-KP	12	55	165-62407	32	19	182-01103	36	53
WP-0501016-SD	16	34	WS-0650389-KP	4	36	165-62803	32	4	182-01608	34	27
WP-0520656-SA	20	17	WS-0651510-KP	40	20	165-62902	32	6	182-02002	36	11
WP-0531000-SC	47	5	WS-0861410-KR	40	53	165-65400	34	54	182-02150	34	53
WP-0531000-SC	47	22	WS-0861410-KR	40	70	165-65509	34	55	182-02408	38	23
WP-0531001-SF	30	17	WS-0861410-KR	40	71	165-65707	34	7	182-04107	34	34
WP-0612056-SD	4	42	WS-0861410-KR	40	72	165-65905	34	22	182-04453	30	13
WP-0612066-SP	12	57	WS-1253010-KN	40	73	165-66002	34	4	182-04503	36	25
WP-0621016-SD	12	45				165-66408	34	25	182-04602	38	9
WP-0621016-SD	18	48	100-04109	4	65	165-66507	34	1	182-04701	49	6
WP-0621016-SD	40	86	101-29104	24	5	165-66606	34	10	182-09502	34	35
WP-0621026-SP	13	12	110-74408	40	54	165-67000	34	14	182-12506	32	8
WP-0621026-SP	24	39	111-10707	30	63	165-67166	34	31	182-12902	36	50
WP-0641600-SC	32	35	111-55108	40	11	165-67802	34	40	182-15608	4	21
WP-0641600-SC	34	72	111-55207	40	12	165-67901	34	43	182-15707	4	43
WP-0641600-SC	38	6	111-58706	40	42	165-68206	34	51	182-15806	40	77
WP-0641601-SC	40	23	111-58805	40	41	165-68404	36	30	182-17505	34	39
WP-0641601-SC	40	27	111-58904	40	44	165-68602	36	61	182-17653	30	6
WP-0650876-SD	4	52	111-59001	40	43	165-68651	36	60	182-17752	28	37
WP-0651046-SC	40	19	111-85105	20	2	165-68909	36	26	182-17851	32	9
WP-0651056-SD	15	5	111-85501	20	12	165-69204	36	69	182-17950	32	3
WP-0671016-SE	40	50	137-37507	24	46	165-69501	36	18	182-18008	34	28
WP-0703516-SP	12	31	139-43204	4	59	165-69600	36	17	182-18107	28	21
WP-0704016-SP	12	32	165-50105	28	42	165-70103	36	21	182-18206	28	3
WP-0704516-SP	12	30	165-50204	30	43	165-70202	36	22	182-18305	28	46
WP-0740516-SP	4	60	165-50402	30	41	165-70301	36	23	182-18453	28	8
WP-0751576-SD	12	33	165-50907	30	1	165-70509	36	48	182-18503	30	7
WP-0751576-SD	12	36	165-51400	30	9	165-70657	36	51	182-18800	30	25
WP-0751576-SD	40	18	165-51806	30	33	165-70707	36	33	182-18909	34	6
WP-0841601-SC	38	24	165-51905	30	19	165-70905	36	37	182-19006	28	39
WP-0850002-SP	16	4	165-52002	30	54	165-71408	36	49	182-19204	34	37

NUMERICAL INDEX OF PARTS

索引

PART NO 品番	PAGE 頁	REF NO	PART NO 品番	PAGE 頁	REF NO	PART NO 品番	PAGE 頁	REF NO	PART NO 品番	PAGE 頁	REF NO
182-19402	28	59									
182-19501	36	20									
182-19600	36	40									
182-19709	28	2									
182-19808	28	12									
182-19907	47	14									
182-22505	40	1									
182-22604	40	3									
182-22703	40	2									
182-51553	38	27									
182-66304	40	89									
182-66403	40	31									
250-02809	24	4									
250-02908	24	7									
400-59935	46	3									
400-59936	46	4									
400-83493	46	5									
400-83494	46	8									
401-63419	36	10									
401-63420	36	4									
401-63503	36	1									
401-63504	36	7									