

PARTS LIST

LZH-1290 Series PARTS LIST

下記 URL (PARTS Website/PC サイト) より、便利な検索機能のついた Web Parts Book をご利用頂けます。
ご利用には会員登録が必要です。(無料)

<https://juki.aftama.com/JUKI/JA>

You can use a Web Parts Book with a convenient search function from the URLs (PARTS Website/PC-site)
below. To use the PARTS Website, free membership registration is required.

<https://juki.aftama.com/JUKI/EN>

HOW TO MAKE USE OF THIS PARTS LIST

1.Explanation of codes

1)"*" mark.....means this part is changed from the previous parts book.

As to the details of the change, refer to the "List for information of change".

2)"#01".....refer to "Note" explanation at bottom of page.

2.Codes on the "Qty" column

- Each numeral indicates the number of parts required.
- "0.1" and "2.5" indicate the length (in meters) of the respective parts.

3.Parentheses mean that the corresponding part is a subpart that constructs an assembly part.

4.Dotted lines on the Figures indicate assembly parts.

パーツリストご利用に際して

1."注記"欄の記号説明

1)"*"印..... 前回のパーツブックに比較して今回変更された部品を意味します。
変更内容は、"変更情報リスト"を参照してください。

2)"#01"..... ページ下の"注記"の説明を参照してください。

2.数量欄の数字は、個数を表し、0.1、2.5等の数値は、長さ(単位メートル)を表します。

3.数量欄の()は、組部品を構成している子部品であることを意味します。

4.イラストページの-----枠は、組構成であることを意味します。

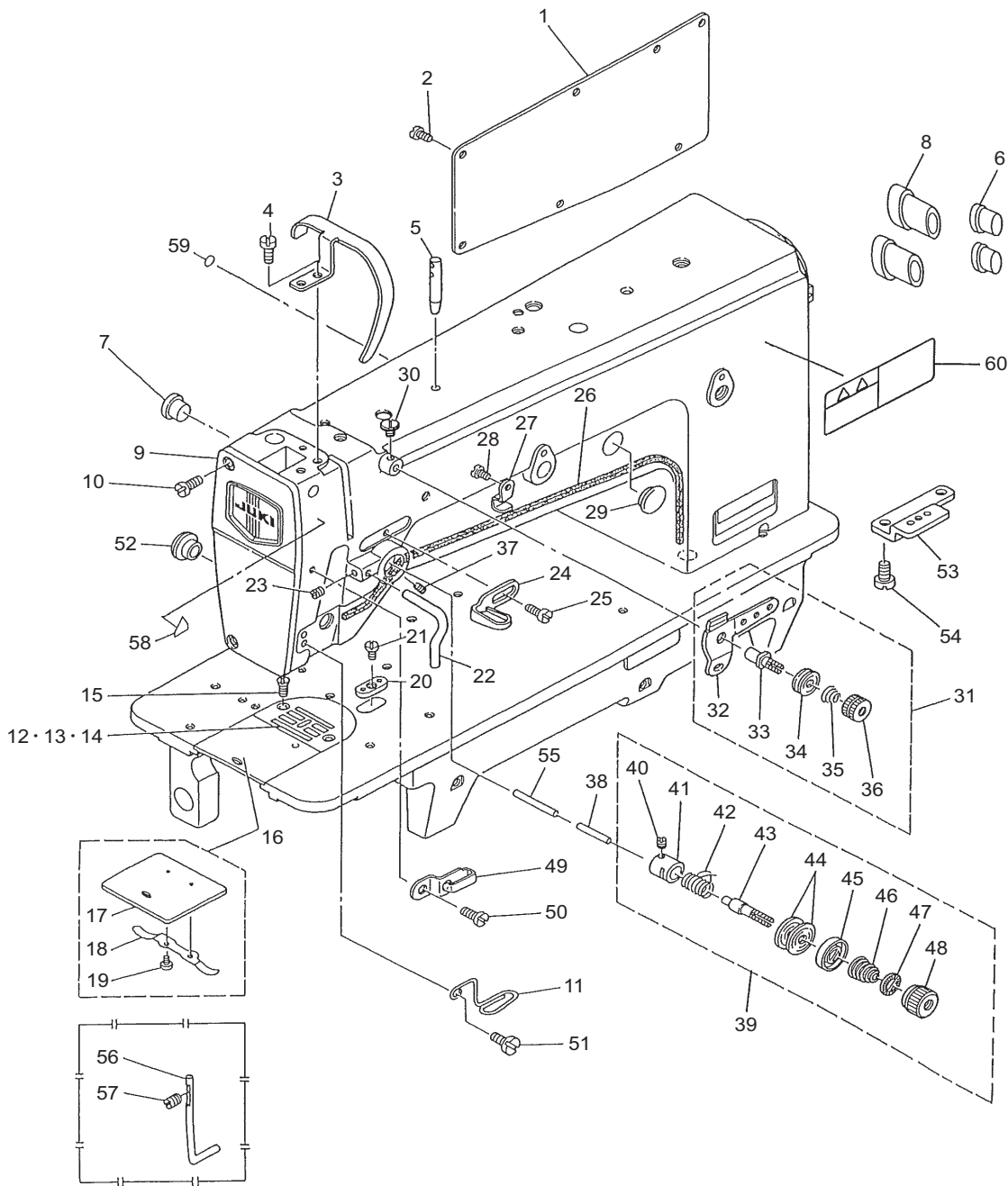
CONTENTS

目次

1. FRAME & MISCELLANEOUS COVER COMPONENTS	1
頭部・外装関係	
2. MAIN SHAFT & NEEDLE BAR COMPONENTS	3
上軸・針棒関係	
3. LOWER SHAFT & HOOK SHAFT COMPONENTS	5
下軸・釜軸関係	
4. PRESSER FOOT & KNEE LIFTER COMPONENTS	7
押さえ・膝上げ関係	
5. FEED MECHANISM COMPONENTS	9
送り関係	
6. ZIGZAG REGULATOR COMPONENTS	11
千鳥調節関係	
7. THREAD TRIMMER COMPONENTS	13
糸切り関係	
8. REVERSE FEED COMPONENTS	15
逆送り関係	
9. OIL RECEIVER & KNEE LIFTER COMPONENTS	17
油受け・膝上げ装置関係	
10. BELT COVER & BOBBIN WINDER COMPONENTS	18
ベルトカバー・糸巻装置関係	
11. EXCLUSIVE PARTS FOR LZH-1290-7	19
LZH-1290-7専用部品	
12. TABLE COMPONENTS	20
脚卓関係	
13. THREAD STAND COMPONENTS	21
糸立装置関係	
14. ACCESSORIES PARTS COMPONENTS	23
付属品関係	
15. GAUGE COMPONENTS	25
ゲージ関係	
16. LIST FOR INFORMATION OF CHANGE	26
変更情報リスト	
NUMERICAL INDEX OF PARTS	27
索引	

1. FRAME & MISCELLANEOUS COVER COMPONENTS

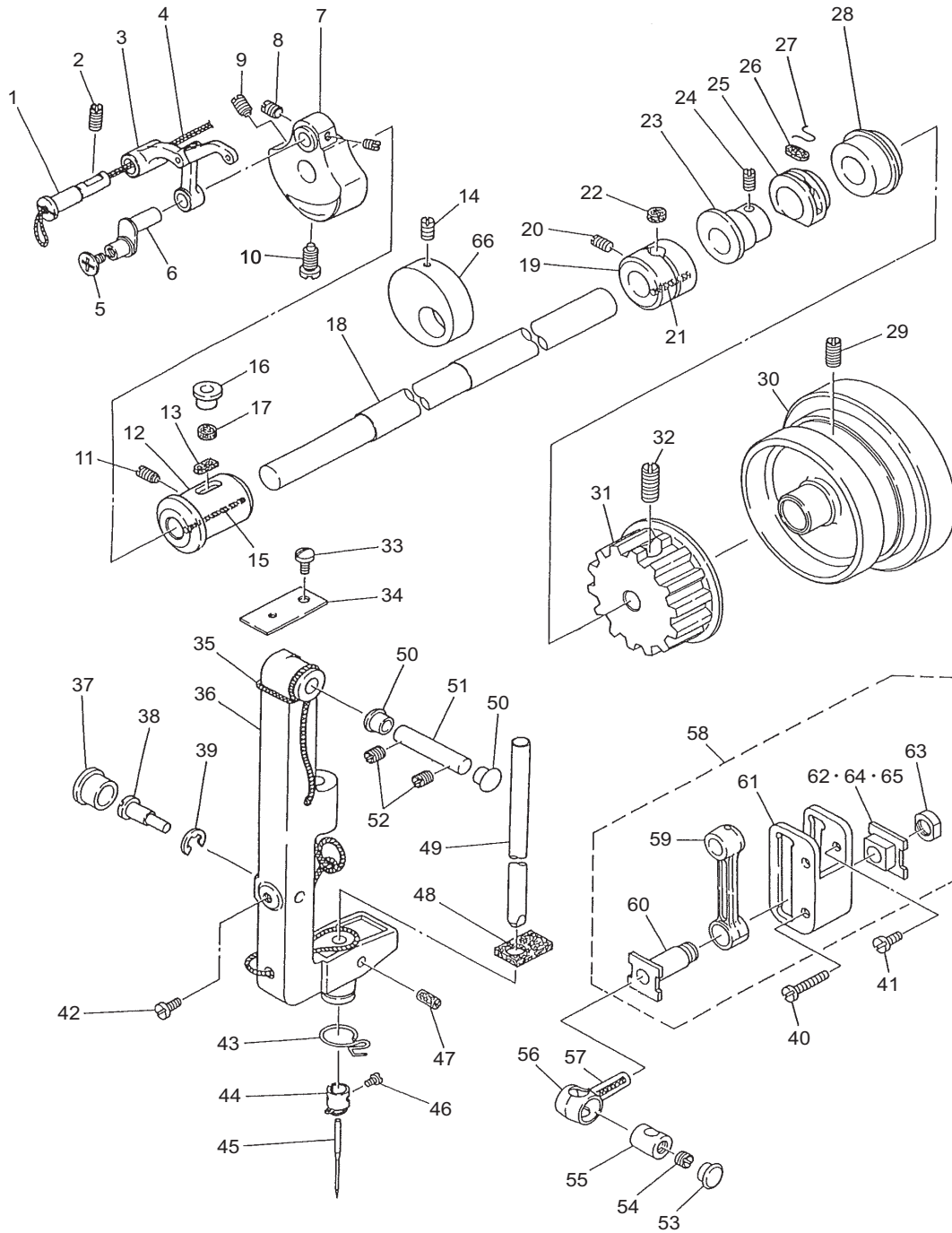
頭部・外装関係



REF.NO	NOTE	PART NO	DESCRIPTION	品名	Qty
1		109-57702	SIDE PLATE	マドイタ	1
2		SS-7110910-SP	SCREW 11/64-40 L=8.5	マルヒラネジ 11/64-40 L=8.5	7
3		109-57801	THREAD TAKE-UP COVER	テンピンカバー	1
4		SS-7150740-SP	SCREW 15/64-28 L=7	マルヒラネジ 15/64-28 L=7	2
5		B1114-012-000	THREAD GUIDE PIN	イトアンナイボウ	1
6		TA-1050504-R0	RUBBER PLUG	トメセン	2
7		TA-1250504-R0	RUBBER PLUG	トメセン	1
8		D2414-141-E00	LORD BUSHING	ゴムブッシュ	2
9		109-57652	FACE PLATE ASM.	メンイタ (クミ)	1
10		SS-7110910-SP	SCREW 11/64-40 L=8.5	マルヒラネジ 11/64-40 L=8.5	2
11		100-85405	FRAME THREAD GUIDE	アームシタイトアンナイ	1
12		100-93300	THROAT PLATE (8MM)	ハリイタ (8ミリ)	1
13	#01	100-75505	THROAT PLATE (10M)	ハリイタ (10ミリ)	1
14	#01	100-75703	THROAT PLATE (6M)	ハリイタ (6ミリ)	1
15		SS-2110920-TP	SCREW 11/64-40 L=8.5	マルサラネジ 11/64-40 L=8.5	2
16		100-76057	BED SLIDE ASM.	スベリイタ (クミ)	1
17		100-04307	BED SLIDE	スベリイタ	(1)
18		A1110-007-000	BRED SLIDE SPRING	スベリイタ	(1)
19		SS-6060210-SP	SCREW 3/32-56 L=1.9	ヒラネジ 3/32-56 L=1.9	(2)
20		100-76107	RULER HOLDER PLATE	ジョウギトメイタ	1
21		SS-7110410-SP	SCREW 11/64-40 L=4	マルヒラネジ 11/64-40 L=4	1
22		B1130-141-H00	THREAD GUIDE	ダイイトカケ	1
23		SS-8110510-SP	SCREW 11/64-40 L=5	トメネジ 11/64-40 L=5	1
24		D1126-560-E00-A	ARM THREAD GUIDE A	アームイトアンナイ A	1
25		SS-5090610-SP	SCREW 9/64-40 L=6	トラスネジ 9/64-40 L=6	1
26		103-21701	OIL RETURN WICK	カンリュウフェルト	1
27		B3508-512-000	OIL FELT HOLDER	カンリュウフェルト A オサエ	1
28		SS-7110410-SP	SCREW 11/64-40 L=4	マルヒラネジ 11/64-40 L=4	1
29		TA-1750502-R0	RUBBER PLUG D=17.5 L=5	トメセン D=17.5 L=5	1
30		SS-7110710-SP	SCREW 11/64-40 L=7	マルヒラネジ 11/64-40 L=7	1
31		100-88052	FIRST TENTION POST ASM.	ダイイチ イトチョウシボウ (クミ)	1
32		100-88003	THREAD GUIDE	ダイイチ イトチョウシボウ アンナイ	(1)
33		100-78509	FIRST TENTION POST	ダイイチ イトチョウシボウ	(1)
34		B3214-047-000	BOBBIN WINDER TENSION DISC	イトチョウシサラ	(2)
35		D3168-555-H0B	TENSION SPRING NO.1	ダイ1 イトチョウシバネ	(1)
36		B3216-047-000	BOBBIN WINDER TENSION NUT	イトチョウシナット	(1)
37		SS-8110750-SP	SCREW 11/64-40 L=6.5	トメネジ 11/64-40 L=6.5	1
38		B3118-552-G00	TENSION RELEASE PIN	イトコルメ ピン G	1
39		110-73657	THREAD TENSION ASM.	イトチョウシクミ	1
40		SS-8090670-SP	SCREW 9/64-40 L=5.5	トメネジ 9/64-40 L=5.5	(1)
41		B3111-126-000	TENSION POST SOCKET	イトチョウシボーダイ	(1)
42		B3128-012-000	TAKE-UP SPRING	イトトリバネ	(1)
43		B3115-552-000	TENSION POST	イトチョウシボウ	(1)
44		B3126-012-000	THREAD TENSION DISK	イトチョウシサラ	(2)
45		B3132-552-000	THREAD TENSION DISK PRESSER	イトチョウシサラオサエ	(1)
46		B3114-232-000	THREAD TENSION SPRING	イトチョウシバネ	(1)
47		B3120-125-000	ROTATING STOPPER	イトチョウシサラ カイテンドメ	(1)
48		110-72204	TENSION NUT	イトチョウシナット	(1)
49		B1118-512-00E	THREAD GUIDE E	テンピン イトアンナイ E	1
50		SS-5090610-SP	SCREW 9/64-40 L=6	トラスネジ 9/64-40 L=6	1
51		SS-5090610-SP	SCREW 9/64-40 L=6	トラスネジ 9/64-40 L=6	1
52		TA-2050406-R0	RUBBER PLUG	トメセン	1
53	#02	100-85504	RULER HOLDER	ジョウギ トメイタザ	1
54	#02	SS-7150910-TP	SCREW 15/64-28 L=9	マルヒラネジ 15/64-28 L=9	2
55	#02	100-88508	PIN	イトコルメ レンケツピン	1
56	#01	100-78707	THREAD GUIDE	ハリイトアンナイ	1
57	#01	SS-8150710-TP	SCREW 15/64-28 L=7	トメネジ 15/64-28 L=7	1
58		CM-3002000-01	ATTENTION SEAL	ユビケガチュウイシール (16)	1
59		229-01805	GROUND MARK	グラウンドマーク	1
60		CM-3013000-01	SAFETY LABEL	トウブチュウイアンゼンシール (ヨコ)	1
		NOTE(注記)	#01....SELECTIVE PARTS #02....FOR LZH-1290	選択部品 LZH-1290用	

2. MAIN SHAFT & NEEDLE BAR COMPONENTS

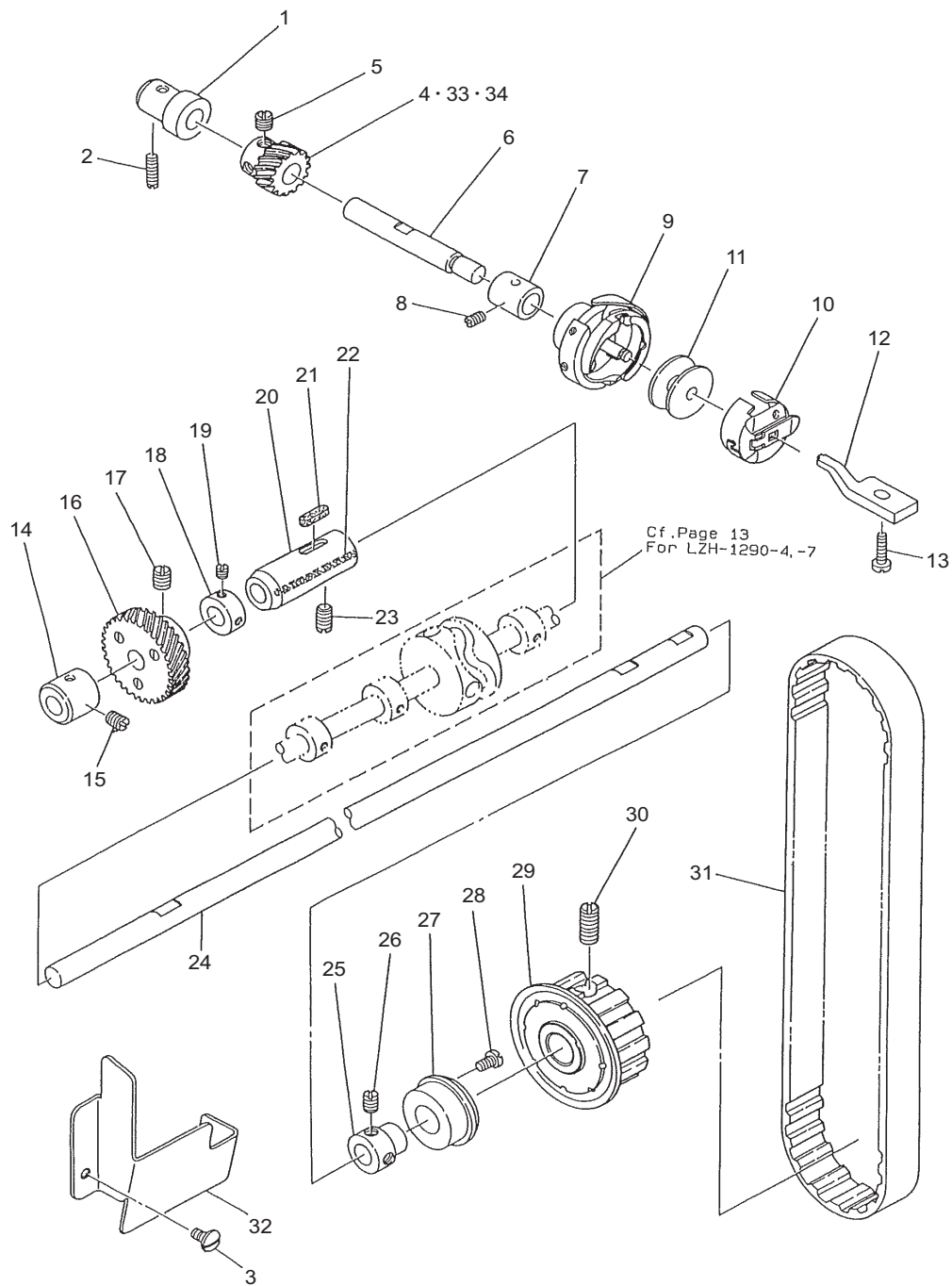
上軸・針棒関係



REF.NO	NOTE	PART NO	DESCRIPTION	品名	Qty
1		B1913-271-000	TAKE-UP LEVER PIN	テンピン クランクピン	1
2		SS-8151550-SP	SCREW 15/64-28 L=15	トメネジ 15/64-28 L=15	1
3		100-76255	THREAD TAKE-UP LEVER ASM.	テンピン (クミ)	1
4		CQ-2020000-00	OIL WICK	ユシン	0.3
5		B1208-027-000	END SCREW	ハリボウ クランクロッド ヒダリネジ	1
6		B1209-027-000	NEEDLE BAR CRANK	ハリボウ クランク	1
7		100-76602	COUNTERWEIGHT	ツリアイスイ	1
8		SS-8660610-TP	SCREW 1/4-40 L=6	トメネジ 1/4-40 L=6	2
9		SS-8681130-SP	SCREW 9/32-28 L=11	トメネジ 9/32-28 L=11	1
10		SS-7681750-TP	SCREW 9/32-28 L=16.5	マルヒラネジ 9/32-28 L=16.5	1
11		SS-8151550-SP	SCREW 15/64-28 L=15	トメネジ 15/64-28 L=15	1
12		B1202-009-000	BUSHING, FRONT	ウワジク マエメタル	1
13		B1203-012-000	OIL FELT	ウワジク マエメタル フェルト	1
14		SS-8151550-SP	SCREW 15/64-28 L=15	トメネジ 15/64-28 L=15	2
15		CQ-2020000-00	OIL WICK	ユシン	0.1
16		B1156-115-000	RUBBER PLUG	ウワジク アブラダマリ フタ	1
17		B3517-009-000	OIL FELT REAR	コウブ アブラダメ フェルト	1
18		100-76404	MAIN SHAFT	ウワジク	1
19		B1203-241-H00	BUSHING, INTERMEDIATE	ウワジクナカメタル	1
20		SS-8151150-TP	SCREW 15/64-28 L=10.5	トメネジ 15/64-28 L=10.5	1
21		CQ-2520000-00	OIL WICK	ユシン	0.1
22		B1203-051-000	OIL FELT	ウワジク マエメタル フェルト	1
23		B1211-141-H00	FEED ECCENTRIC CAM	スイハイ オクリ ヘンシン カム	1
24	*	SS-8150710-TP	SCREW 15/64-28 L=7	止めねじ 15/64-28 L=7	2
25	*	401-44145	ECCENTRIC RETAINER HOUSING	二又さや	1
26		B1212-012-000	OIL FELT	フェルト	1
27		B1213-012-000	FELT RETAINER	フェルト オサエ	1
28		SB-1200002-00	BEARING 20X42	ベアリング 20X42	1
29		SS-8151550-SP	SCREW 15/64-28 L=15	トメネジ 15/64-28 L=15	2
30		109-58106	HAND WHEEL	ハズミグルマ	1
31		100-76750	SPROCKET WHEEL ASM. UPPER	ウエスプロケット (ケツゴウ)	1
32		SS-8681650-TP	SCREW 9/32-28 L=16	トメネジ 9/32-28 L=16	2
33		SS-5110810-SP	SCREW 11/64-40 L=8	トラスネジ 11/64-40 L=8	1
34		109-58205	COVER	ヨウドウダイカバー	1
35		CQ-2020000-00	OIL WICK	ユシン	0.5
36		100-77303	NEEDLE BAR FRAME	ハリボウ ヨウドウダイ	1
37		TA-1050504-R0	RUBBER PLUG	トメセン	1
38		B1429-027-000	ECCENTRIC STUD	チドリ フタマタロッド ヘンシンジク	1
39		RE-0600000-K0	E-RING 6	Eガタトメワ 6	1
40		SS-7112420-SP	SCREW 11/64-40 L=24	マルヒラネジ 11/64-40 L=24	1
41		SS-7110910-SP	SCREW 11/64-40 L=8.5	マルヒラネジ 11/64-40 L=8.5	1
42		SS-7110710-SP	SCREW 11/64-40 L=7	マルヒラネジ 11/64-40 L=7	1
43		B1419-155-000	NEEDLE BAR THREAD GUIDE	ハリボウ イトアンナイ	1
44		100-88706	NEEDLE BAR THREAD GUIDE	ハリボウ イトカケ	1
45		MC-1918010-00	NEEDLE SY1906#100	ハリ SY1906#100	1
46		SS-7080510-TP	SCREW 1/8-44 L=4.5	マルヒラネジ 1/8-44 L=4.5	1
47		B1432-027-000	OIL PAD ROLLER	ハリボウ ヨウドウダイ フェルト	1
48		100-77600	FELT	ハリボウ ヨウドウダイ カクフェルト	1
49		100-78608	NEEDLE BAR	ハリボウ	1
50		TA-0850604-R0	RUBBER PLUG	トメセン	2
51		100-77402	NEEDLE BAR FRAME SHAFT	ハリボウ ヨウドウダイジク	1
52		SS-8150710-SP	SCREW 15/64-28 L=7	トメネジ 15/64-28 L=7	1
53		TA-1050604-R0	RUBBER PLUG	トメセン D=10.5 L=5.5	1
54		SS-8150410-TP	SCREW 15/64-28 L=4.0	トメネジ 15/64-28 L=4	1
55		100-77808	BUSHING	ハリボウ ヨウドウジク	1
56		100-94001	NEEDLE BAR CONNECTION	ハリボウダキ	1
57		CQ-2020000-00	OIL WICK	ユシン	0.1
58		100-90553	NEEDLE ROD CLAMP GUIDE ASM.	ハリボウダキアンナイ (クミ)	1
59		100-77907	NEEDLE BAR CRANK ROD	ハリボウクランクロッド	(1)
60		100-94308	GUIDE SLIDER	ハリボウダキ アンナイジク	(1)
61		100-90504	POSITION BLOCK	ハリボウダキアンナイダイ	(1)
62		100-94506	SLIDER B	ハリボウダキアンナイ B	(1)
63		100-97400	NUT	ハリボウダキアンナイ トメナット	(1)
64	#01	100-94407	SLIDER A	ハリボウダキアンナイ A	(1)
65	#01	100-94605	SLIDER C	ハリボウダキアンナイ C	(1)
66		B1235-271-000	AUXILIARY COUNTERWEIGHT	ホジョ ツリアイオモリ	1
		NOTE(注記)	#01....SELECTIVE PARTS	選択部品	

3. LOWER SHAFT & HOOK SHAFT COMPONENTS

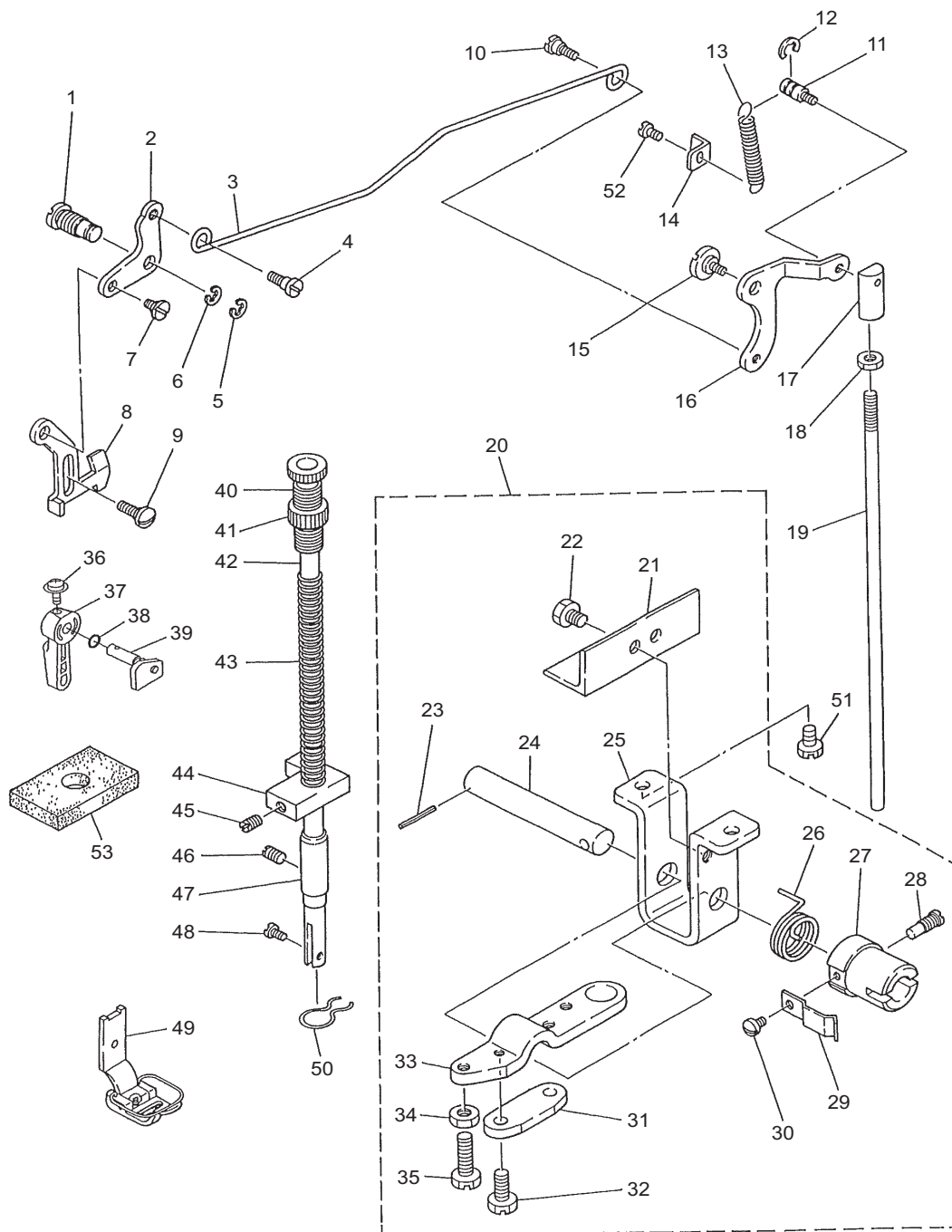
下軸・釜軸関係



REF.NO	NOTE	PART NO	DESCRIPTION	品名	Qty
1		100-98804	HOOK DRIVING SHAFT BUSHING	カマジク アトメタル	1
2		SS-8111610-SP	SCREW 11/64-40 L=15.5	トメネジ 11/64-40 L=15.5	1
3		SS-7110510-SP	SCREW 11/64-40 L=5	マルヒラネジ 11/64-40 L=5	2
4		101-11904	HOOK SHAFT GEAR	カマジクネジハ	1
5		SS-8660530-TP	SCREW 1/4-40 L= 4.5	トメネジ 1/4-40 L=4.5	3
6		100-79606	HOOK SHAFT	カマジク	1
7		100-79705	BUSHING, FRONT	カマジクマエメタル	1
8		SS-8110750-SP	SCREW 11/64-40 L= 6.5	トメネジ 11/64-40 L=6.5	1
9		100-78954	HOOK ASM.	カマ (クミ)	1
10		100-80059	BOBBIN CASE ASM.	ボビンケース (クミ)	1
11		100-80604	BOBBIN, ALMINIUM	アルミボビン	1
12		100-88102	BOBBIN CASE POSITIONING FINGER	ナカガマ オサエ	1
13		SS-6111010-TP	SCREW 11/64-40 L= 9.5	ヒラネジ 11/64-40 L=9.5	1
14		100-80307	BUSHING,	シタジク マエメタル	1
15		SS-8150710-SP	SCREW 15/64-28 L=7	トメネジ 15/64-28 L=7	1
16		100-98259	LOWER SHAFT SCREW GEAR	シタジクネジハグルマ (ケツゴウ)	1
17		SS-8660810-TP	SCREW 1/4-40 L=8	トメネジ 1/4-40 L=8	2
18		CS-0950816-SH	THRUST COLLAR D=9.5 W=8	スラストウケ D=9.5 W=8	1
19		SS-8110410-TP	SCREW 11/64-40 L= 3.5	トメネジ 11/64-40 L=3.5	2
20		100-80406	BUSHING, INTERMEDIATE	シタジク ナカメタル	1
21		B1806-038-000	OIL FELT	シタジク ウシロメタル フェルト	1
22		CQ-2020000-00	OIL WICK	ユシン	0.1
23		SS-8151230-SP	SCREW 15/64-28 L=12	トメネジ 15/64-28 L=12	1
24		100-79804	HOOK DRIVING SHAFT	シタジク	1
25		B1804-512-000	THRUST COLLAR	シタジク スラストウケ	1
26		SS-8150710-SP	SCREW 15/64-28 L=7	トメネジ 15/64-28 L=7	2
27		B1813-512-000	HOOK DRIVING SHAFT BEARING	シタジク ベアリング	1
28		SS-7110830-SP	SCREW 11/64-40 L= 7.5	マルヒラネジ 11/64-40 L=7.5	1
29		100-76859	SPROCKET WHEEL ASM. LOWER	シタスプロケット (ケツゴウ)	1
30		SS-8681950-SP	SCREW 9/32-28 L=19	トメネジ 9/32-28 L=19	2
31		100-78103	TIMING BELT	タイミング ベルト	1
32		100-98903	OIL SHIELD	カマユボウバン	1
33	#01	400-29634	HOOK SHAFT SCREW GEAR	カマジクネジハグルマE	1
34	#01	400-31408	HOOK SHAFT SCREW GEAR	カマジクネジハグルマF	1
		NOTE(注記)	#01.....SELECTIVE PARTS	選択部品	

4. PRESSER FOOT & KNEE LIFTER COMPONENTS

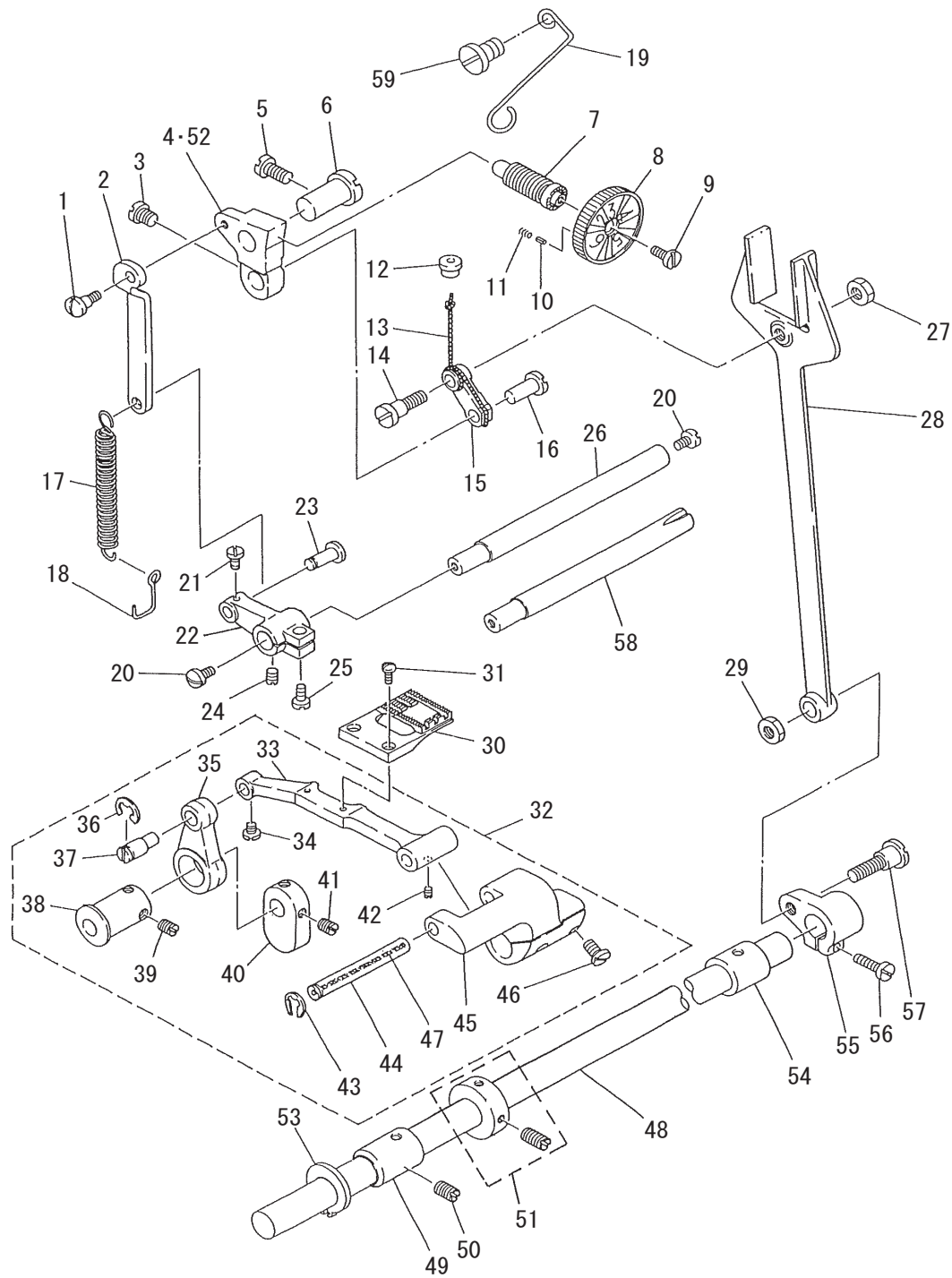
押さえ・膝上げ関係



REF.NO	NOTE	PART NO	DESCRIPTION	品名	Qty
1		B1517-552-000	HINGE PIN	ヒキアゲ リンクジク	1
2		101-05609	LIFTING LEVER LINK, LEFT	ヒキアゲイタリンク	1
3		100-81206	LIFTING LEVER CONNECTING ROD	ヒザアゲ ヨコボウ	1
4		SD-0600403-TP	HINGE SCREW	ウワオクリブーリー ダンネジ	1
5		RE-0600000-K0	E-RING 6	Eガタトメワ 6	1
6		B1523-226-000	SNAP RING	トメワ B	1
7		SD-0630301-SP	HINGE SCREW D=6.35 H=3	ダンネジ D=6.35 H=3	1
8		100-80703	LIFTING LEVER	ヒキアゲイタ	1
9		SD-0630275-SP	HINGE SCREW D= 6.35 H= 2.7	ダンネジ D=6.35 H=2.7	1
10		SD-0600403-TP	HINGE SCREW	ウワオクリブーリー ダンネジ	1
11		B3418-555-000	SWIVEL SCREW	ツリボウダルマ トメネジ	1
12		RE-0500000-K0	E-RING	Eガタトメワ 5	1
13		B3417-552-000	LIFTING LEVER LINK SPRING	ヒザアゲ リンクウデバネ	1
14		B1113-210-000	AUXILIARY COVER SUPPORT	ハリイタ ホジョカパー ササエ	1
15		SD-0700332-SP	HINGE SCREW D= 7 H= 3.5	ダンネジ D=7 H=3.5	1
16		B3414-555-000	LIFTING LEVER LINK ARM	ヒザアゲリンクウデ	1
17		B3416-555-000	SWIVEL	ツリボウダルマ	1
18		NS-6620310-SP	NUT 3/16-32	ロックナット 3/16-32	1
19		B3415-512-00A	CONNECTING ROD, VERTICAL	ヒザアゲレンケツボウ	1
20		100-81453	KNEE LIFTER LEVER ASM.	ヒザアゲジクウケ (クミ)	1
21		100-81503	KNEE LIFTER LEVER PLATE	ヒザアゲ ストッパーイタ	(1)
22		SS-9150860-SP	SCREW 15/64-28 L=8	ロックボルト 15/64-28 L=8	(2)
23		PS-0200202-K0	SPRING PIN 2.0X20	スプリングピン	(1)
24		100-81602	KNEE PRESS ROD, A	ヒザアテヨコジク (A)	(1)
25		100-81404	KNEE LIFTER LEVER BASE	ヒザアゲ ジクウケ	(1)
26		B3429-521-000	KNEE PRESS SPRING	ヒザアゲ モドシバネ	(1)
27		B3430-521-000	KNEE PRESS JOINT	ヒザアゲ ツギテ	(1)
28		SS-7151550-SP	SCREW 15/64-28 L=14.5	マルヒラネジ 15/64-28 L=14.5	(1)
29		B3428-521-000	PRESSER SPRING	ヒザアテジク オサエバネ	(1)
30		SS-7090520-SP	SCREW 9/64-40 L= 4.5	マルヒラネジ 9/64-40 L=4.5	(1)
31		B3424-521-000	ROTATING LEVER A	ヒザアゲ カイテンウデ A	(1)
32		SS-9151440-CP	SCREW 15/64-28 L=14	ロックボルト 15/64-28 L=14	(2)
33		B3425-521-000	ROTATING LEVER B	ヒザアゲ カイテンウデ B	(1)
34		NS-6150310-SP	NUT 15/64-28	ロックナット 15/64-28	(2)
35		SS-9152130-CP	SCREW 15/64-28 L=20.5	ロックボルト 15/64-28	(2)
36		B1521-555-000	SCREW	オサエアゲレバー トメネジ	1
37		229-07802	HAND LIFTER	オサエアゲレバー	1
38		RO-0371801-00	RUBBER RING	Oリング	1
39		100-81362	PRESSER LIFTING CAM ASM.	オサエアゲカム (クミ)	1
40		B1509-141-H00	PRESSER SPRING REGULATOR	オサエチョウセツネジ	1
41		229-07604	PRESSER SPRING REGULATOR NUT	オサエチョウセツネジナット	1
42		B1501-241-H00	PRESSER BAR	オサエボウ	1
43		B1505-012-B00	PRESSER SPRING (B)	オサエ チョウセツバネ B	1
44		100-99000	PRESSER BAR GUIDE BRACKET	オサエボウダキ	1
45		SS-8150710-SP	SCREW 15/64-28 L=7	トメネジ 15/64-28 L=7	1
46		SS-8150710-SP	SCREW 15/64-28 L=7	トメネジ 15/64-28 L=7	1
47		B1510-450-000	BUSHING, LOWER	オサエボウ シタメタル	1
48		SS-6090910-TP	SCREW 9/64-40 L=9	ヒラネジ 9/64-40 L=9	1
49		100-86353	PRESSER 8MM (ASM.)	オサエ8ミリ (クミ)	1
50		229-25101	OIL FELT PRESSER	カンリョウフェルトオサエ	1
51		SS-9151440-CP	SCREW 15/64-28 L=14	ロックボルト 15/64-28 L=14	2
52		SS-7110710-SP	SCREW 11/64-40 L=7	マルヒラネジ 11/64-40 L=7	1
53		100-81800	OIL FELT	アームアブラダマリ フェルト	1

5. FEED MECHANISM COMPONENTS

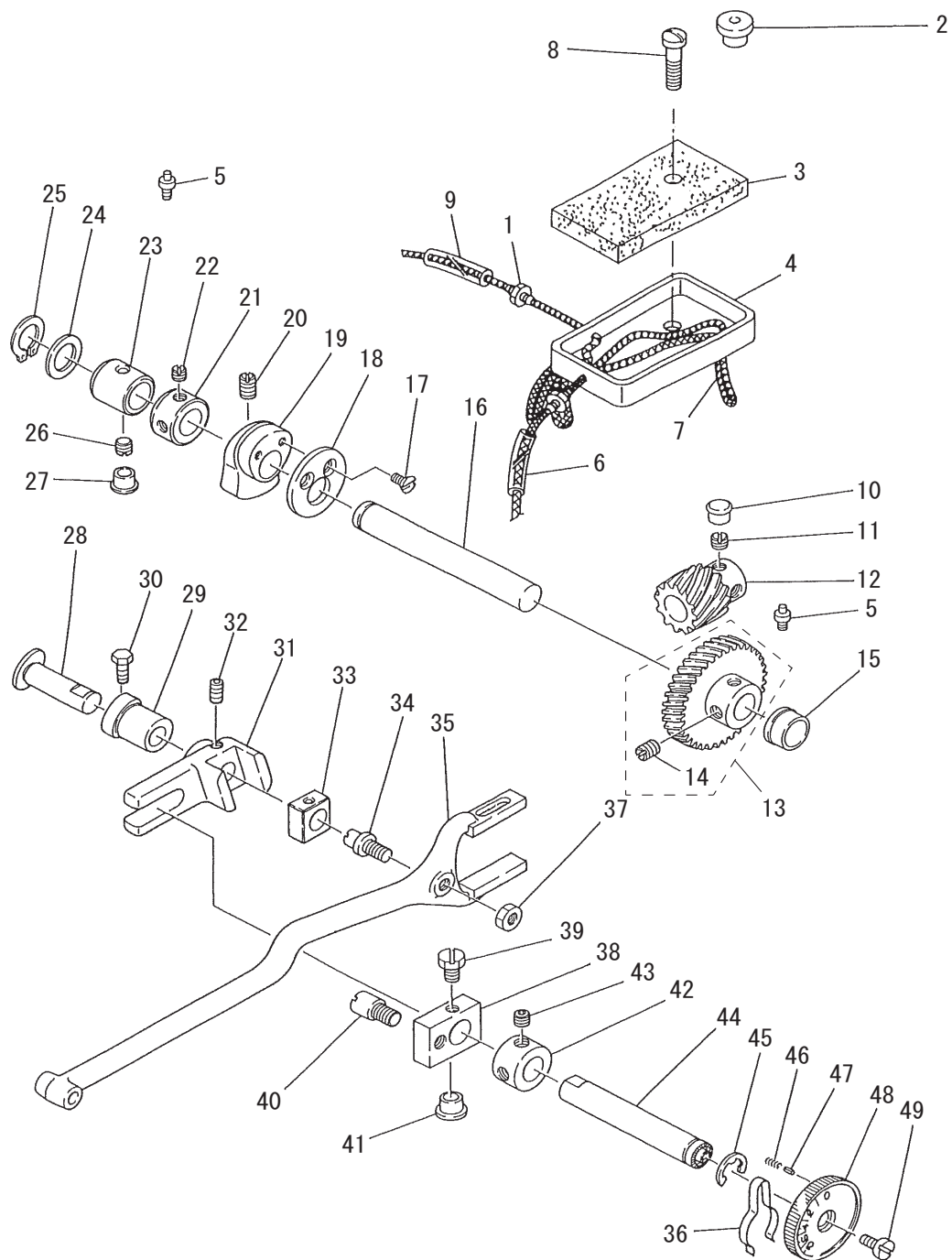
送り関係



REF.NO	NOTE	PART NO	DESCRIPTION	品名	Qty
1		SD-0640391-TP	HINGE SCREW D= 6.35 H= 3.9	ダンネジ D=6.35 H=3.9	1
2		100-83103	CONNECTING ROD	オクリチョウセツロッド	1
3		SS-6660710-TP	SCREW 1/4-40 L=7	ヒラネジ 1/4-40 L=7	1
4		100-82709	FEED REGULATOR	オクリチョウセツダイ	1
5		SS-6151220-SP	SCREW 15/64-28 L=11.5	ヒラネジ 15/64-28 L=11.5	1
6		B1622-141-H00	HINGE PIN	オクリ チョウセツダイ トメジク	1
7		100-82808	FEED REGULATOR SCREW	オクリ チョウセツ ネジ	1
8		100-82907	FEED DIAL	オクリ チョウセツ メモリイタ	1
9		SS-6121050-SP	SCREW 3/16-28 L= 9.5	ヒラネジ 3/16-28 L=9.5	1
10		229-12000	FEED REGULATOR PIN	オクリ チョウセツピン	1
11		229-12109	FEED REGULATOR PIN SPRING	オクリ チョウセツピンバネ	1
12		B1156-115-000	RUBBER PLUG	ウワジク アブラダマリ フタ	1
13		CQ-2020000-00	OIL WICK	ユシン	0.3
14		SD-0950802-SH	HINGE SCREW D= 9.53 H= 8	ダンネジ D=9.53 H=8	1
15		B2119-271-B00	ZIGZAG REGULATOR LINK (B)	チドリ フタマタリンク B	1
16		B1618-226-000	HINGE PIN	フタマタ リンクジク	1
17		100-87906	TENSION SPRING	ヒツバリバネ	1
18		100-89415	SPRING HOOK	ヒツバリバネカケ	1
19		100-81016	OIL WICK PRESSER	フタマタサヤユシンササエ	1
20		SS-7620750-SP	SCREW 3/16-32 L= 6.5	マルヒラネジ 3/16-32 L=6.5	2
21		SS-7110910-SP	SCREW 11/64-40 L=8.5	マルヒラネジ 11/64-40 L=8.5	1
22	*	401-20458	CONTROL LEVER SHAFT CRANK	引ッ張りばね掛け調節器腕	1
23	*	401-62589	TENSION SPRING SUSPENSION STUD	引ッ張りばね掛け軸	1
24		SS-8150710-SP	SCREW 15/64-28 L=7	トメネジ 15/64-28 L=7	1
25		SS-6121210-SP	SCREW 3/16-28 L=12	ヒラネジ 3/16-28 L=12	1
26		100-89803	REVERSE FEED	ギャクオクリ レバージク	1
27		NS-6680410-SP	NUT 9/32-28	ロックナット 9/32-28	1
28		B1614-141-H00	PITMAN	フタマタロッド	1
29		NS-6680410-SP	NUT 9/32-28	ロックナット 9/32-28	1
30		100-83301	FEED DOG (10M)	オクリ (10ミリ)	1
31		SS-4080620-TP	SCREW 1/8-44 L=6	ナベネジ 1/8-44 L=6	2
32		100-82055	FEED BAR ASM.	オクリダイ (クミ)	1
33		100-82006	FEED BAR	オクリダイ	(1)
34		SS-8110410-TP	SCREW 11/64-40 L= 3.5	トメネジ 11/64-40 L=3.5	(1)
35		100-83202	REAR CRANK	ジョウゲオクリウデ	(1)
36		RE-0600000-K0	E-RING 6	Eガタトメワ 6	(1)
37		100-82105	ECCENTRIC SHAFT	ジョウゲオクリ ヘンシンジク	(1)
38		100-82204	DRIVING CAM	ジョウゲオクリカム	(1)
39		SS-8150710-SP	SCREW 15/64-28 L=7	トメネジ 15/64-28 L=7	(2)
40		100-81107	THRUST COLLAR	ジョウゲカム スラストウケ	(1)
41		SS-8150510-TP	SCREW 15/64-28 L= 4.7	トメネジ 15/64-28 L=4.7	(2)
42		SS-8110320-SP	SCREW 11/64-40 L= 3.2	トメネジ 11/64-40 L=3.2	(1)
43		RE-0500711-KP	SNAP RING 5	Uガタトメワ 5	(1)
44		B1604-012-000-A	FEED BAR SHAFT	オクリダイジク	(1)
45		100-82303	FEED BAR CRANK	オクリダイウデ	(1)
46		SS-6121210-SP	SCREW 3/16-28 L=12	ヒラネジ 3/16-28 L=12	(2)
47		CQ-2020000-00	OIL WICK	ユシン	(0.2)
48		100-82410	FEED ROCKER SHAFT	スイヘイオクリジク	1
49		100-83608	BUSHING	スイヘイオクリジク (マエ・ナカ) メタル	1
50		SS-8151150-SP	SCREW 15/64-28 L=10.5	トメネジ 15/64-28 L=10.5	1
51		CS-140101B-SP	THRUST HOLDER ASM.	スラストカラアークミ	1
52		109-59005	FEED REGULATOR B	オクリチョウセツダイB	1
53		RC-1400001-KP	C-SHAPED SNAP RING	Cガタトメワ	1
54		100-82501	BUSHING, REAR	スイヘイオクリジク アトメタル	1
55		100-82600	FEED ROCKER SHAFT	スイヘイオクリウデ	1
56		SS-6121610-SP	SCREW 3/16-28 L=15.5	ヒラネジ 3/16-28 L=15.5	1
57		SD-1020961-SP	HINGE SCREW D=10.2 H=9.6	ダンネジ D=10.2 H=9.6	1
58	#01	100-83004	LEVER SHAFT	オクリチョウセツ レバージク	1
59		SS-7110510-SP	SCREW 11/64-40 L=5	マルヒラネジ 11/64-40 L=5	1
		NOTE(注記)	#01....FOR LZH-1290	LZH-1290用	

6. ZIGZAG REGULATOR COMPONENTS

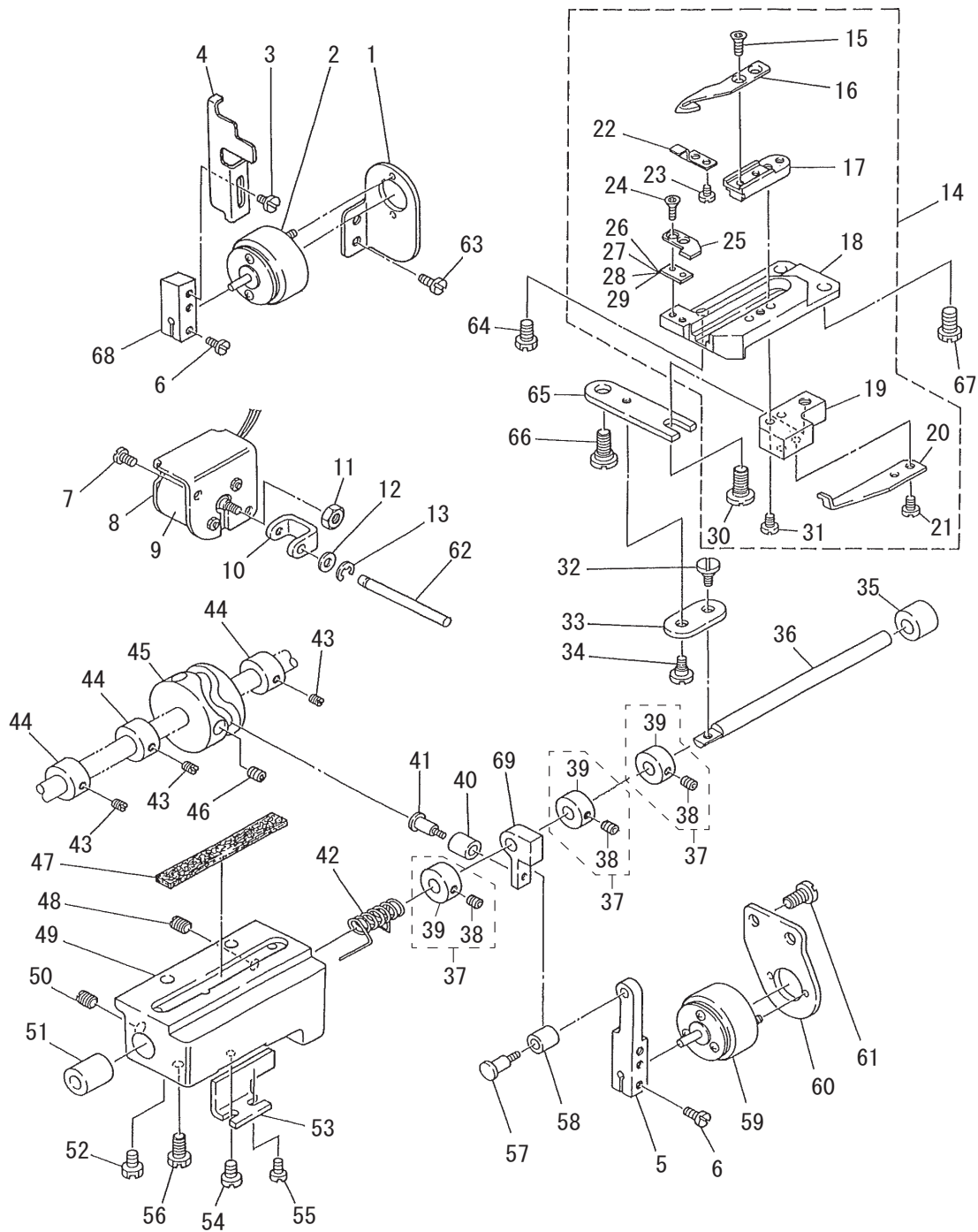
千鳥調節關係



REF.NO	NOTE	PART NO	DESCRIPTION	品名	Qty
1		SQ-1150451-MZ	CONNECTING SCREW	チュウブレンケツネジ	2
2		B1156-115-000	RUBBER PLUG	ウウジク アブラダマリ フタ	1
3		B8218-241-H00	OIL PAD	アブラダマリ フェルト	1
4		100-81917	OIL BASIN	アブラダマリ	1
5		SQ-1110401-MZ	CONNECTING SCREW	チュウブレンケツネジ	2
6		BP-3000000-00	VINYL PIPE	ビニールパイプ	0.1
7		CQ-2020000-00	OIL WICK	ユシン	0.4
8		SS-7112420-SP	SCREW 11/64-40 L=24	マルヒラネジ 11/64-40 L=24	2
9		BP-3000000-00	VINYL PIPE	ビニールパイプ	0.2
10		TA-1250504-R0	RUBBER PLUG	トメセン	1
11		SS-8660530-TP	SCREW 1/4-40 L=4.5	トメネジ 1/4-40 L=4.5	2
12		B2101-271-000	BEVEL GEAR SMALL	ショウ ネジハグルマ	1
13		B2102-271-0A0	BEVEL GEAR ASM., LARGE	ダイ ネジハグルマ クミ	1
14	*	SS-8660610-TP	SCREW 1/4-40 L=6	止めねじ 1/4-40 L=6	(2)
15		100-84804	BUSHING, A	チドリネジハグルマ ジクメタル (A)	1
16		100-83905	BEVEL GEAR SHAFT	チドリネジハグルマジク	1
17		SS-1110840-SP	SCREW 11/64-40 L=8	サラネジ 11/64-40 L=8	2
18		100-84101	GUIDE PLATE	チドリフタマタロッド ガイドイタ	1
19		100-98507	ZIGZAG TRIANGULAR CAM	チドリサンカクカム	1
20		SS-8151150-SP	SCREW 15/64-28 L=10.5	トメネジ 15/64-28 L=10.5	1
21		CS-1281012-SH	THRUST COLLAR D=12.8 W=10	スラストウケ D=12.8 W=10	1
22		SS-8150410-SP	SCREW 15/64-28 L=4	トメネジ 15/64-28 L=4	2
23		100-84903	BUSHING, B	チドリネジハグルマ ジクメタル (B)	1
24		WP-1302501-SE	WASHER M12	ヒラザガネ	1
25		RC-1200001-KP	C-SHAPED SNAP RING	Cガタトメワ	1
26		SS-8660942-TP	SCREW 1/4-40 L=8.5	トメネジ 1/4-40 L=8.5	1
27		TA-0850604-R0	RUBBER PLUG	トメセン	1
28		100-83806	SHAFT	チドリヘンシンメタル ササエジク	1
29		100-84408	ECCENTRIC BUSHING	チドリチョウセツ ヘンシンメタル	1
30		SS-9151420-TP	BOLT 15/64-28 L=14	ロックカクボルト 15/64-28 L=14	1
31		100-84309	ZIGZAG REGULATOR LINK	チドリチョウセツ フタマタ	1
32		SM-8060552-TP	SCREW M6 L=5	トメネジ	1
33		100-84200	ECCENTRIC SLIDER	チドリチョウセツ アンナイコ口	1
34		B1618-241-H00	HINGE SCREW, B	フタマタリンク ダンネジ B	1
35		B2126-027-000	NEEDLE BAR FRAME PITMAN	チドリ フタマタロッド	1
36		100-97301	ZIGZAG REGULATOR STOPPER	チドリフタマタストップパー	1
37		NS-6680320-SP	NUT 9/32-28	ロックカクナット 9/32-28	1
38		100-84507	ZIGZAG REGULATOR BRACKET	チドリチョウセツウデ	1
39		SS-9150860-SP	SCREW 15/64-28 L=8	ロックカクボルト 15/64-28 L=8	1
40		B1617-241-H00	HINGE SCREW, A	フタマタリンク ダンネジ A	1
41		TA-0850604-R0	RUBBER PLUG	トメセン	1
42		CS-1201011-SH	THRUST COLLAR D=12 W=10	スラストウケ D=12 W=10	1
43		SS-8660512-TP	SCREW 1/4-40 L=5	トメネジ 1/4-40 L=5	2
44		100-84606	ZIGZAG REGULATOR STUD	チドリフリハバ チョウセツジク	1
45		RE-0900000-K0	E-RING 9	Eガタトメワ 9	1
46		B1148-555-000	SPRING	オクリ チョウセツ ピンバネ	1
47		229-12000	FEED REGULATOR PIN	オクリチョウセツピン	1
48		100-98408	DIAL (8MM)	チドリフリハバ メモリイタ (8ミリ)	1
49		SS-6121050-SP	SCREW 3/16-28 L=9.5	ヒラネジ 3/16-28 L=9.5	1

7. THREAD TRIMMER COMPONENTS

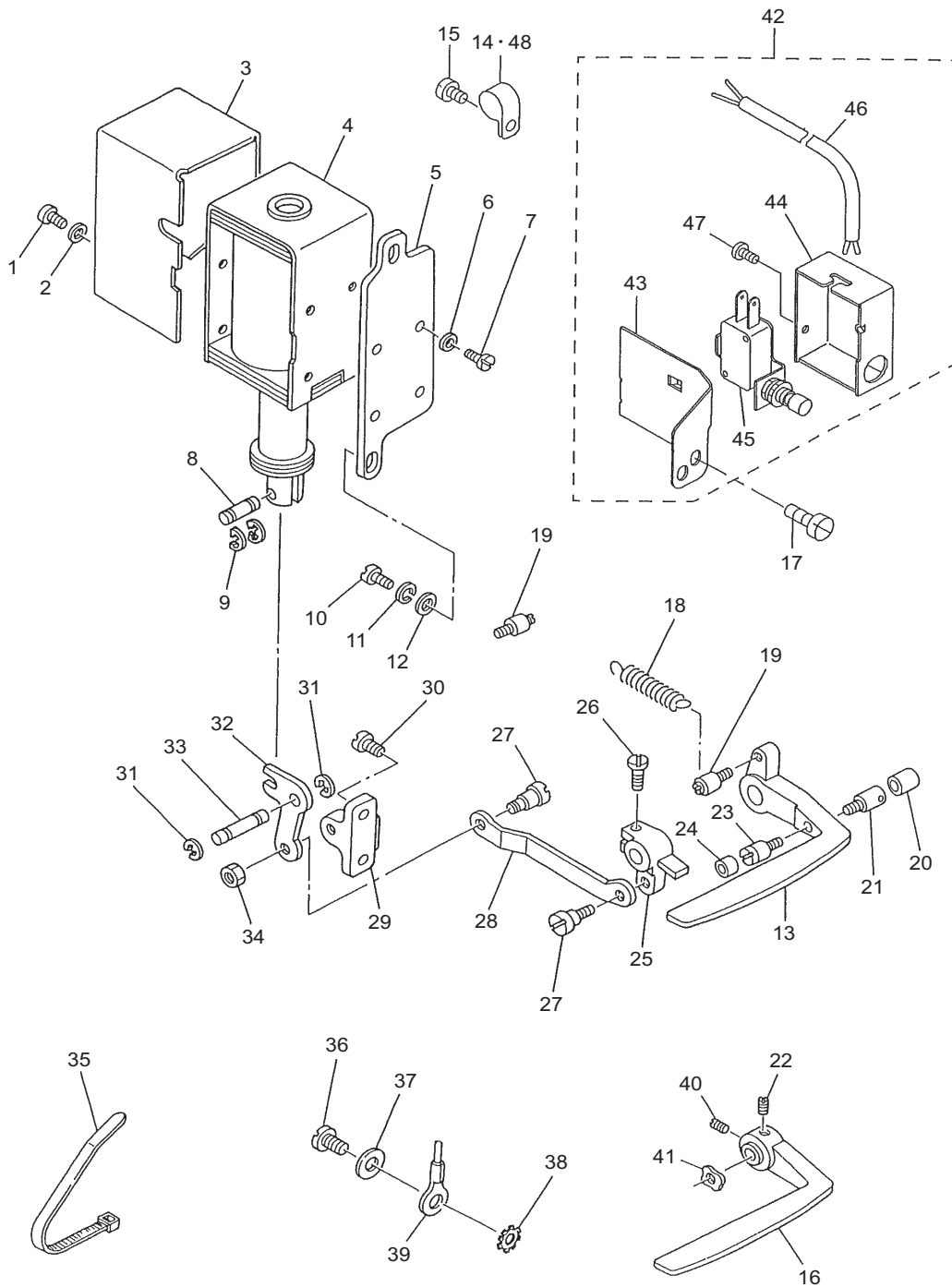
糸切り関係



REF.NO	NOTE	PART NO	DESCRIPTION	品名	Qty
1		100-89308	SOLENOID BASE	ワイパーソレノイド トリツケイタ	1
2		D2414-245-E00	SOLENOID	イトキリソレノイド	1
3		SS-7090530-SP	SCREW 9/64-40 L= 4.5	マルヒラネジ 9/64-40 L=4.5	2
4		100-89209	WIPER	ワイパー	1
5		100-87807	SOLENOID ARM	イトキリソレノイドウデ	1
6		SS-7110910-SP	SCREW 11/64-40 L=8.5	マルヒラネジ 11/64-40 L=8.5	2
7		SS-7110710-SP	SCREW 11/64-40 L=7	マルヒラネジ 11/64-40 L=7	2
8		109-58403		イトコルメソレノイドコテイダイ	1
9		100-88300	SOLENOID	イトコルメ ソレノイド	1
10		100-88607	THREAD RELEASE GUIDE	イトコルメピン オシイタ	1
11		NM-6040001-SN	NUT M4X0.7	ロックナット M4	1
12		WP-0510516-SD	WASHER 5.1X7.5X0.5	ヒラザガネ 5.1X7.5X0.5	1
13		RE-0320000-K0	E-RING 3.2	Eガタトメワ 3.2	1
14		100-85157	THREAD TRIMMER UNIT	イトキリメスユニット (ケツゴウ)	1
15		109-56209	SCREW	コテイメストメネジ	(2)
16		100-85009	KNIFE	オウフクメス	(1)
17		100-85207	KNIFE BASE	オウフク メスダイ	(1)
18		100-85108	KNIFE MOUNTING BASE	イトキリドダイ	(1)
19		100-85306	CONNECTING BASE	レンケツダイ	(1)
20		100-87401	PICKER	カマイトピッカー	(1)
21		SS-7110710-SP	SCREW 11/64-40 L=7	マルヒラネジ 11/64-40 L=7	(2)
22		100-86106	SLIDE SPRING	シタイトクランプバネ	(1)
23		SS-3090510-SP	SCREW 9/64-40 L=5	マルネジ 9/64-40 L=5	(2)
24		109-56209	SCREW	コテイメストメネジ	(2)
25		100-89506	COUNTER KNIFE	コテイメス	(1)
26	#01	100-89605	SPACER A	コテイメス スペーサー A	(1)
27		100-89704	SPACER B	コテイメス スペーサー B	(1)
28	#01	100-89902	SPACER C	コテイメス スペーサー C	(1)
29	#01	100-90207	SPACER D	コテイメス スペーサーD	(1)
30		SD-0720331-SP	HINGE SCREW D= 7.24 H= 3.3	ダンネジ D=7.24 H=3.3	(1)
31		SS-6111610-SP	SCREW 11/64-40 L=16	ヒラネジ 11/64-40 L=16	(2)
32		D2441-141-E00	HINGE SCREW	メスクドウジク レンケツリンクダンネジ	1
33		D2436-141-E00	CONNECTING LINK	メスクドウジク レンケツ リンク	1
34		D2441-141-E00	HINGE SCREW	メスクドウジク レンケツリンクダンネジ	1
35		D2411-245-E00	BUSHING, REAR	イトキリクドウジクウシロメタル	1
36		100-87104	DRIVING SHAFT	イトキリ クドウジク	1
37	*	401-01351	THRUST COLLAR ASM.	スラスト受け(組)	3
38		SS-8110422-TP	SCREW 11/64-40 L=4	トメネジ 11/64-40 L=4	(2)
39	*	229-17009	THRUST HOLDER	下軸スラスト受け前	(1)
40		105-63500	CAM ROLLER	カムコロ	1
41		105-63401	CAM ROLLER ARM	カムコロジク	1
42		100-87203	SPRING	モシバネ	1
43		SS-8110410-TP	SCREW 11/64-40 L= 3.5	トメネジ 11/64-40 L=3.5	6
44		CS-0950816-SH	THRUST COLLAR D=9.5 W=8	スラストウケ D=9.5 W=8	3
45		100-88805	THREAD TRIMMER CAM	イトキリカム	1
46		SS-6660712-TP	SCREW 1/4-40 L= 7.0	ヒラネジ 1/4-40 L=7	2
47		100-87708	FELT	クドウジク ドダイ フェルト	1
48		SS-8150510-TP	SCREW 15/64-28 L= 4.7	トメネジ 15/64-28 L=4.7	1
49		100-87005	DRIVING SHAFT BASE	クドウジク ドダイ	1
50		SS-8150710-TP	SCREW 15/64-28 L=7	トメネジ 15/64-28 L=7	1
51		D2410-245-E00	BUSHING, FRONT	イトキリクドウジクマエメタル	1
52		SS-9151120-CP	SCREW 15/64-28 L=11	ロックナット 15/64-28 L=11	2
53		100-88201	HOLDER	カムコロウデ ストッパー	1
54		SS-7110830-SP	SCREW 11/64-40 L= 7.5	マルヒラネジ 11/64-40 L=7.5	1
55		SS-7110910-SP	SCREW 11/64-40 L=8.5	マルヒラネジ 11/64-40 L=8.5	1
56		SS-6153040-SP	SCREW 15/64-28 L=30	ヒラネジ 15/64-28 L=30	1
57		105-63401	CAM ROLLER ARM	カムコロジク	1
58		105-63500	CAM ROLLER	カムコロ	1
59		100-87500	SOLENOID	イトキリ ソレノイド	1
60		100-87609	SOLENOID BASE	イトキリソレノイド コテイイタ	1
61		SS-6151040-SP	SCREW 15/64-28 L=10	ヒラネジ 15/64-28 L=10	2
62		100-88508	PIN	イトコルメ レンケツピン	1
63		SS-7110840-SP	SCREW 11/64-40 L=7.8	マルヒラネジ 11/64-40 L=7.8	2
64		SS-7151210-SP	SCREW 15/64-28 L=12	マルヒラネジ 15/64-28 L=12	2
65		100-86908	DRIVING LINK	イトキリクドウリンク	1
66		SD-0790303-SP	HINGE SCREW D= 7.94 H= 3.0	ダンネジ D=7.94 H=3	1
67		SS-7150740-SP	SCREW 15/64-28 L=7	マルヒラネジ 15/64-28 L=7	1
68		100-88904	WIPER SOLENOID ARM	ワイパーソレノイドウデ	1
69		D2417-245-E00	CAM ROLLER ARM	カムコロウデ	1
		NOTE(注記)	#01....SELECTIVE PARTS	選択部品	

8. REVERSE FEED COMPONENTS

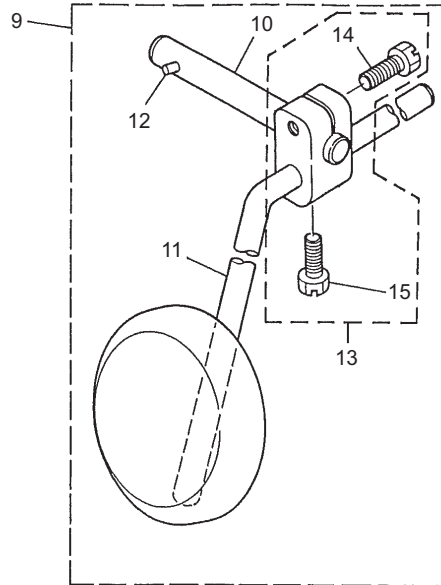
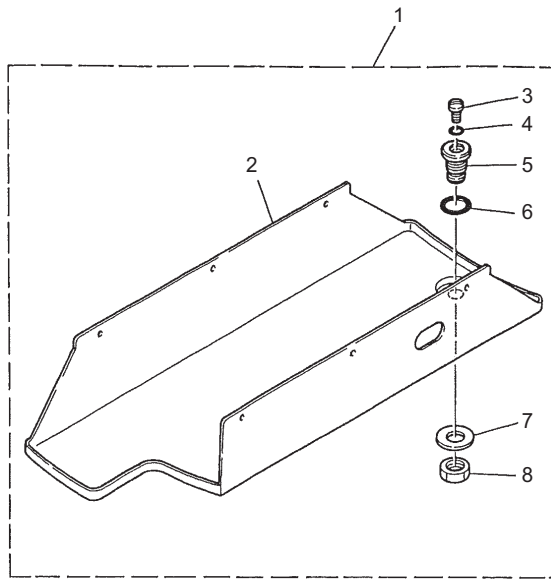
逆送り関係



REF.NO	NOTE	PART NO	DESCRIPTION	品名	Qty
1		SS-7110710-SP	SCREW 11/64-40 L=7	マルヒラネジ 11/64-40 L=7	4
2		WP-0501016-SD	WASHER 5X10.5X1	ヒラザガネ 5X10.5X1	4
3		101-61305	SOLENOID COVER	マグネットカバー	1
4		101-19006	REVERSE FEED SOLENOID, AC31V	ギャクオクリマグネット AC31V	1
5		101-19204	SOLENOID INSTALLING PLATE	マグネットトリツケダイ	1
6		WP-0501016-SD	WASHER 5X10.5X1	ヒラザガネ 5X10.5X1	4
7		SS-7110910-SP	SCREW 11/64-40 L=8.5	マルヒラネジ 11/64-40 L=8.5	4
8		D2464-555-B00	LINK DRIVING MAGNET PIN	マグネット リンクピン	1
9		RE-0400000-K0	E-RING 4	Eガタトメワ 4	2
10		SS-7151210-SP	SCREW 15/64-28 L=12	マルヒラネジ 15/64-28 L=12	2
11		WS-0631510-KP	SPRING WASHER	バネザガネ	2
12		WP-0621016-SD	WASHER 6.2X13X1	ヒラザガネ 6.2X13X1	2
13		D1624-141-E0A	REVERSE FEED CONTROL LEVER	ギャクオクリレバー	1
14		D2120-555-C00	CORD PRESSER (120V)	ナイロン クランプ	4
15		SS-7110710-SP	SCREW 11/64-40 L=7	マルヒラネジ 11/64-40 L=7	3
16	#01	B1624-141-H0A	FEED LEVER	ギャクオクリレバー	1
17		SS-7110710-SP	SCREW 11/64-40 L=7	マルヒラネジ 11/64-40 L=7	2
18		D1685-141-E00	LEVER SPRING	ギャクオクリレバー バネ	1
19		101-20004	SPRING SUSPENSION	ギャクオクリレバー バネカケ	2
20		BP-3000000-00	VINYL PIPE	ビニールパイプ	1
21		B2733-761-000	PIN	ピン	1
22	#01	SS-8660970-TP	SCREW 1/4-40 L=8.5	トメネジ 1/4-40 L=8.5	1
23		B1114-280-000	PIN	ピン	1
24		101-19907	CUSHION	ギャクオクリレバー ゴムワ	1
25		101-19709	REVERSE FEED CONNECTING ARM	ギャクオクリレンケツウデ	1
26		SS-7121410-TP	SCREW 3/16-28 L=14	マルヒラネジ 3/16-28 L=14	1
27		SD-0720331-SP	HINGE SCREW D=7.24 H=3.3	ダンネジ D=7.24 H=3.3	2
28		D1686-241-E00	REVERSE FEED ROD	ギャク オクリ ロッド	1
29		D1684-141-E00-A	LINK INSTALLING BASE	ギャクオクリフタマタリンクトリツケダイ	1
30		SS-7151210-SP	SCREW 15/64-28 L=12	マルヒラネジ 15/64-28 L=12	2
31		RE-0600000-K0	E-RING 6	Eガタトメワ 6	2
32		101-19402	LINK	ギャクオクリ フタマタリンク	1
33		D1687-141-E00	PIN	フタマタリンク ジク	1
34		NS-6150430-SP	NUT 15/64-28	ロックナット 15/64-28	1
35	*	EA-9500B01-00	CABLE BAND	束線バンド	3
36		SS-7110710-SP	SCREW 11/64-40 L=7	マルヒラネジ 11/64-40 L=7	1
37		WP-0501016-SD	WASHER 5X10.5X1	ヒラザガネ 5X10.5X1	1
38		WT-0530002-KS	TOOTHED WASHER D=5.3	ハツキザガネ D=5.3	1
39	#02	229-51552	GROUND WIRE ASM.	アースコード (クミ)	1
40	#01	SS-8660810-TP	SCREW 1/4-40 L=8	トメネジ 1/4-40 L=8	1
41	#01	WZ-1052010-KP	WAVED WASHER	ナミガタザガネ 10.5X14.5X0.3	1
42		109-58551	REVERSE FEED SWITCH ASM.	ギャクオクリスッチ (クミ)	1
43		109-58601	TABLE	テーブル	(1)
44		D1689-141-G00	SWITCH COVER	スイッチカバー	(1)
45		103-13005	BACK-TOUCH SWITCH	タッチバック スイッチ	(1)
46		HW-5001400-00	2-C CABLE	キャブタイヤコード 0.18X12X2	(1.5)
47		ST-0030621-SN	SCREW D=3 L=6	タッピンネジ D=3-24 L=6	(1)
48		EA-9502B05-00	CABLE CLIP	ケーブルクリップ	2
		NOTE(注記)	#01....FOR LZH-1290	LZH-1290用	
			#02....FOR LZH-1290-7(SC-510)	LZH-1290-7(SC-510)用	

9. OIL RECEIVER & KNEE LIFTER COMPONENTS

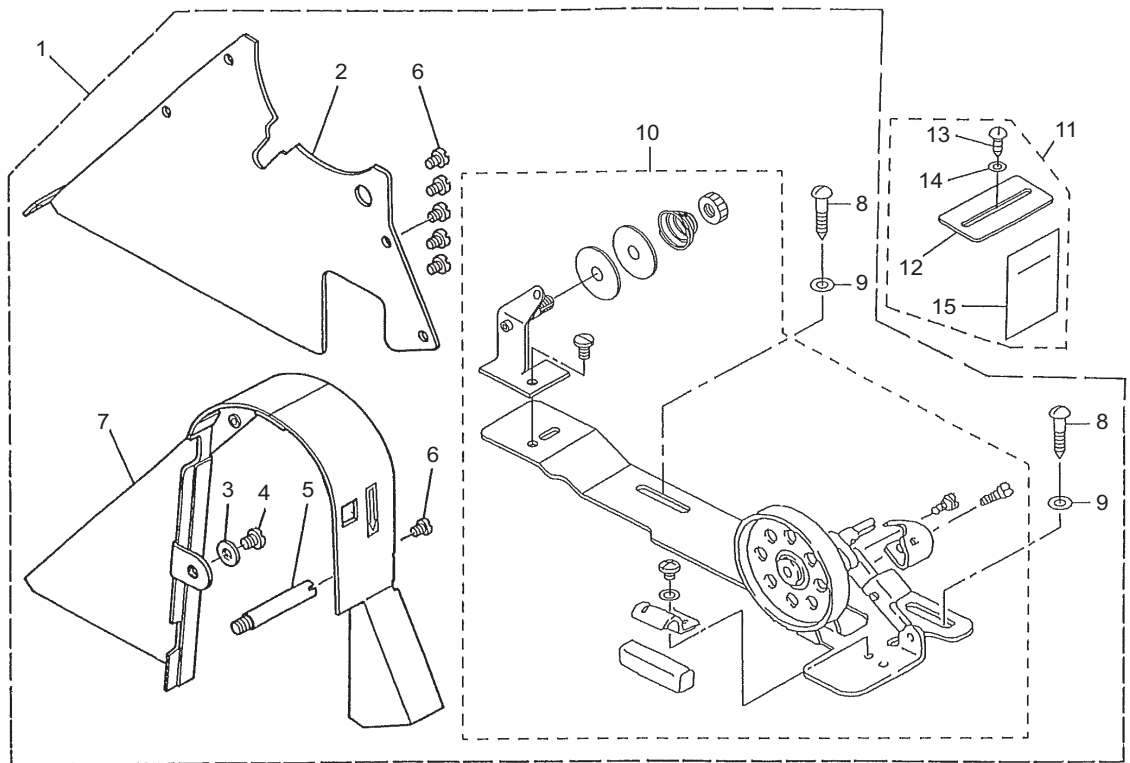
油受け・膝上げ装置関係



REF.NO	NOTE	PART NO	DESCRIPTION	品名	Qty
1		100-92559	DRIP PAN ASM.	アブラウケ (ケツゴウ)	1
2		100-92567	DRIP PAN ASM.	アブラウケ (クミ)	(1)
3		SS-7150740-SP	SCREW 15/64-28 L=7	マルヒラネジ 15/64-28 L=7	(1)
4		RO-0601501-00	RUBBER RING	Oリング	(1)
5		B8220-115-000	SCREW	アブラウケハイユ ヨウ ネジ	(1)
6		RO-1331701-00	RUBBER RING	Oリング	(1)
7		WP-1352616-SZ	WASHER 13.5X24.0X2.6	ヒラザガネ 13.5X24X2.6	(1)
8		NS-6320640-SP	NUT 1/2-20	ロックナット 1/2-20	(1)
9		100-93052	KNEE LIFTER PLATE ROD ASM.	ヒザアテタテジクトリツケウデ (クミ)	1
10		100-93201	KNEE PRESS ROD	ヒザアテ ヨコジク (B)	(1)
11		229-34251	KNEE PRESS PLATE ASM.	ヒザアテイタ クミ	(1)
12		B3432-521-000	PIN	ヒザアテツキテ カンゴウピン	(1)
13		400-24739	KNEE PRESS ROD MOUNTING ARM ASM	ヒザアテタテジクトリツケウデネジツキ	(1)
14		229-34707	SCREW 9/32-20 L=20	ロックボルト 9/32-20 L=20	(1)
15		229-34707	SCREW 9/32-20 L=20	ロックボルト 9/32-20 L=20	(1)

10. BELT COVER & BOBBIN WINDER COMPONENTS

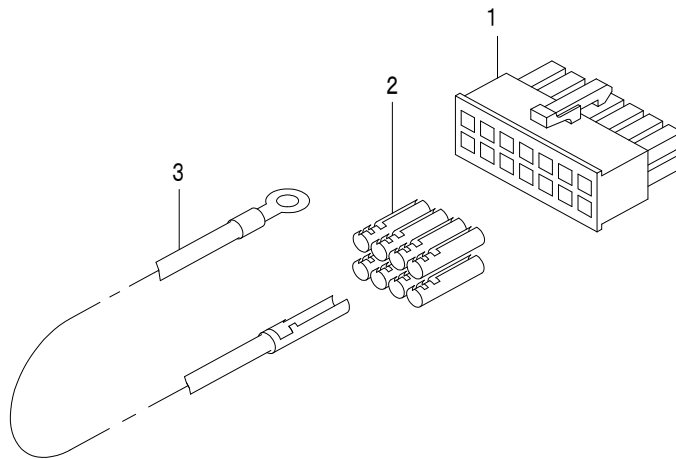
ベルトカバー・糸巻装置関係



REF.NO	NOTE	PART NO	DESCRIPTION	品名	Qty
1		B3201-245-0AA	BELT COVER BOBBIN DEVICE ASM.	ベルトカバー-イトマキソウチ クミ	1
2		104-19307	BELT COVER PLATE	ベルトカバー-フタ	(1)
3		WP-0621016-SD	WASHER 6.2X13X1	ヒラザガネ 6.2X13X1	(1)
4		SS-7150740-SP	SCREW 15/64-28 L=7	マルヒラネジ 15/64-28 L=7	(1)
5		100-39105	BELT COVER SUPPORT STUD	ベルトカバー シチュウ	(1)
6		SS-7110510-SP	SCREW 11/64-40 L=5	マルヒラネジ 11/64-40 L=5	(6)
7		109-58759	BELT COVER	ベルトカバー (ラベルツキ)	(1)
8		SK-3482500-SC	WOOD SCREW D=4.8 L=25	マルモクネジ D=4.8 L=25	(2)
9		WP-0501016-SC	WASHER 5X10.5X1	ヒラザガネ 5X10.5X1	(2)
10		114-15866	BOBBIN WINDER COMPL	イトマキソウチ ケツゴウ	(1)
11	#01	101-63152	BELT COVER SUPPORT PLATE ASM.	ベルトカバー-ホジョイタ (クミ)	1
12	#01	101-63103	BELT COVER SUPPORT PLATE	ベルトカバー-ホジョイタ	(1)
13	#01	SK-3482500-SC	WOOD SCREW D=4.8 L=25	マルモクネジ D=4.8 L=25	(1)
14	#01	WP-0501016-SC	WASHER 5X10.5X1	ヒラザガネ 5X10.5X1	(1)
15	#01	291-82508	BELT COVER ENGLISH MANUAL	LH-1152ベルトカバー エイセツ	(1)
		NOTE(注記)	#01....FOR JE	JE用	

11. EXCLUSIVE PARTS FOR LZH-1290-7

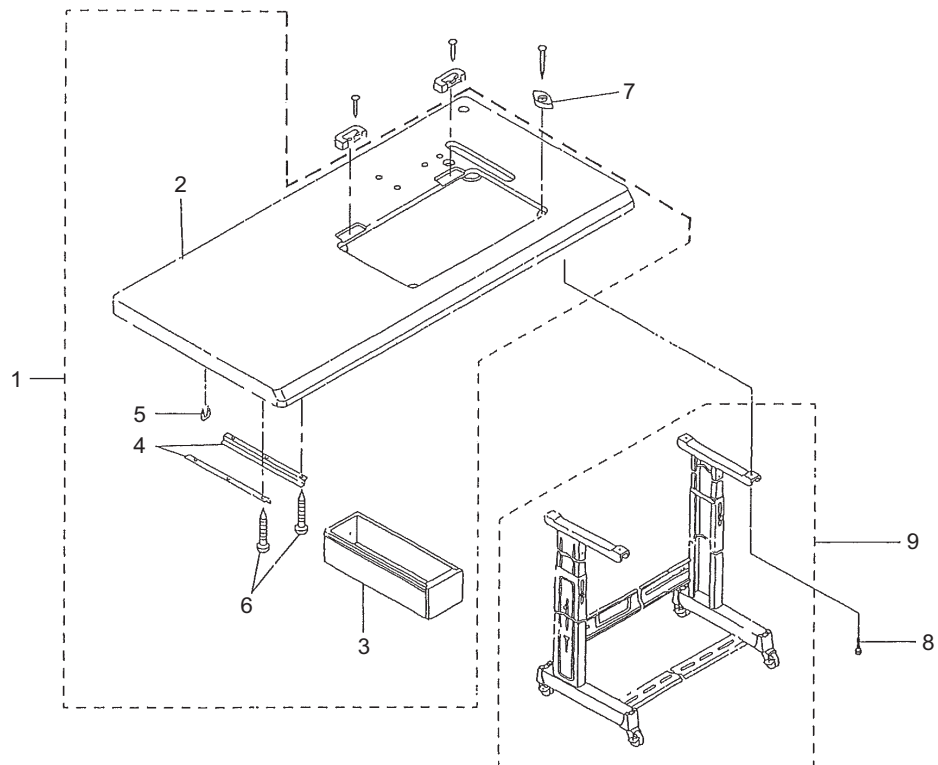
LZH-1290-7専用部品



REF.NO	NOTE	PART NO	DESCRIPTION	品名	Qty
1		HK-0346101-40	HOUSING 14P	ハウジング 14P	1
2		HK-0346400-0B	PIN CONTACT	ピンコンタクト	8
3	#01	110-44054	GROUND WIRE ASM.	アースコード クミ	1
		NOTE(注記)	#01.....FOR SC-1	SC-1用	

12. TABLE COMPONENTS

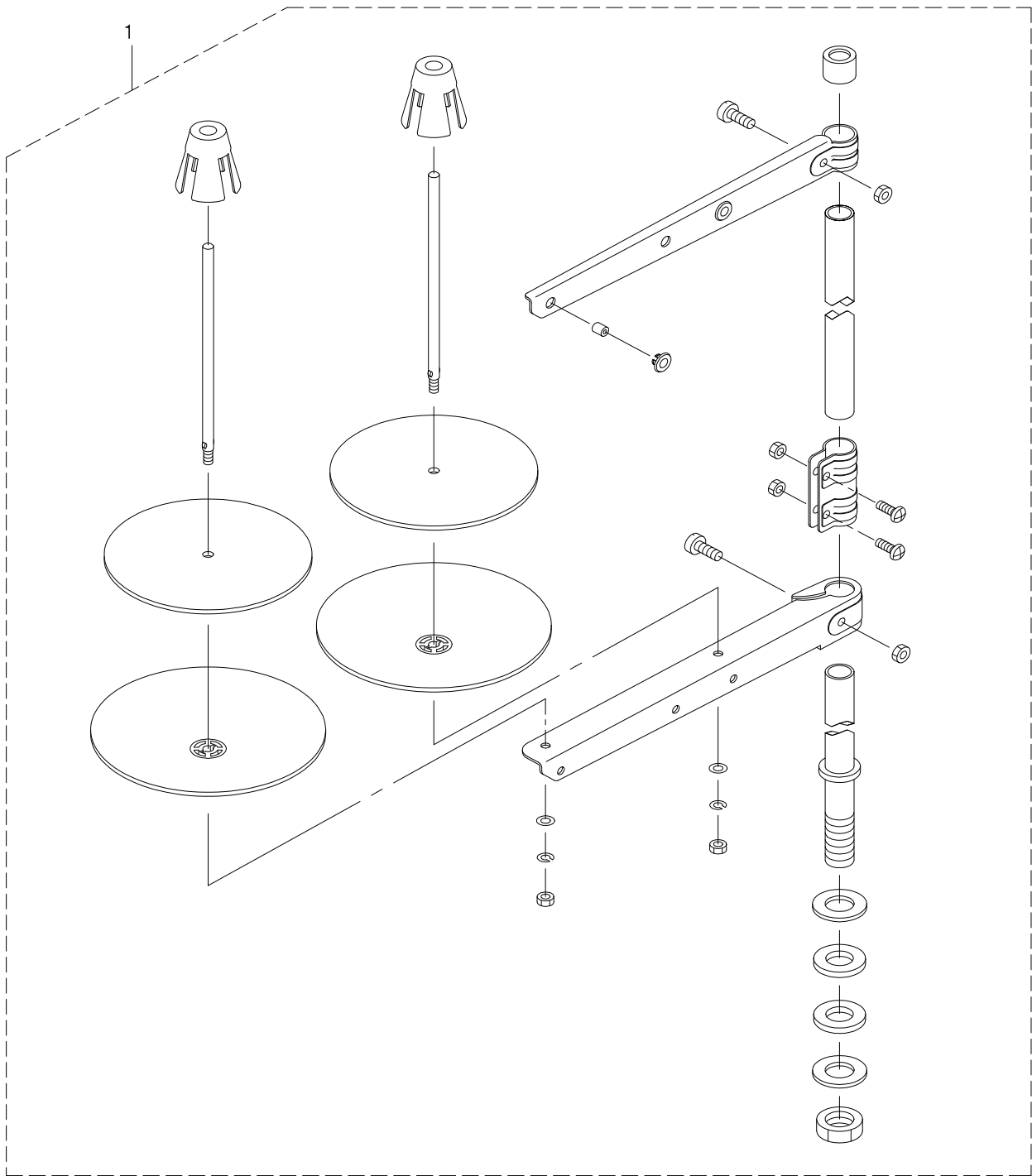
脚卓関係



REF.NO	NOTE	PART NO	DESCRIPTION	品名	Qty
1		109-58650	TABLE ASM.	テーブル (クミ)	1
2		109-58601	TABLE	テーブル	(1)
3		111-55108	DRAWER	ヒキダシ	(1)
4		111-55207	DRAWER SUPPORT	ヒキダシ ササエ	(2)
5		D8204-555-D00	DRAWER STOPPER	ヒキダシストッパー	(1)
6		SK-3311600-SE	WOOD SCREW D=3.1 L=16	モクネジ D=3.1 L=16	(6)
7		B8226-271-B00	RUBBER CUSHION	トープ クッション ゴムザ	4
8		SK-3513200-SC	WOOD SCREW D=5.1 L=32	マルモクネジ D=5.1 L=32	4
9		111-57567	T LEG JUNCTION	Tキヤクケツゴウ	1

13. THREAD STAND COMPONENTS

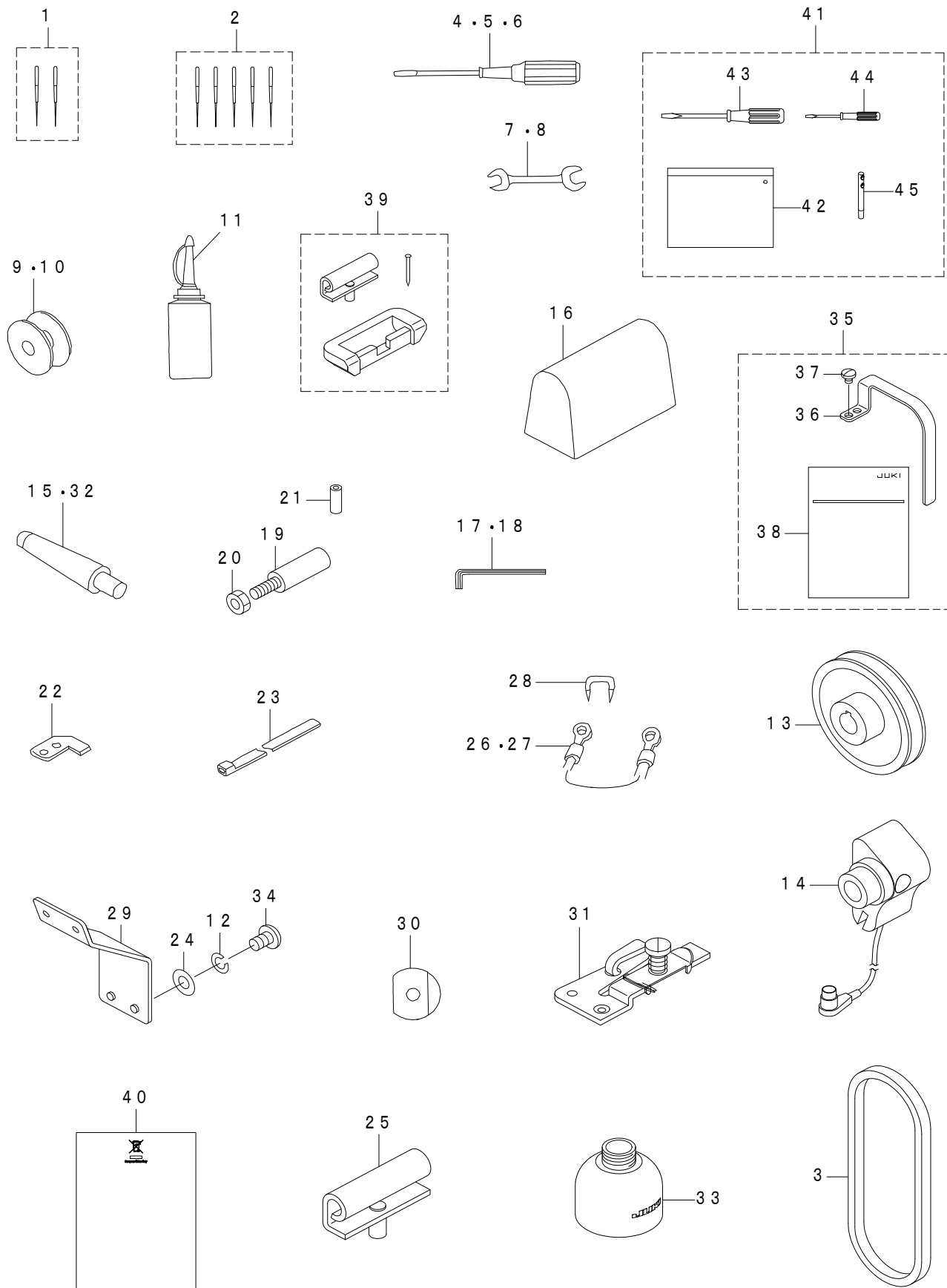
糸立装置関係



REF.NO	NOTE	PART NO	DESCRIPTION	品名	Qty
1	*	400-96354	THREAD STAND ASM.	糸立装置 (組)	1

14. ACCESSORIES PARTS COMPONENTS

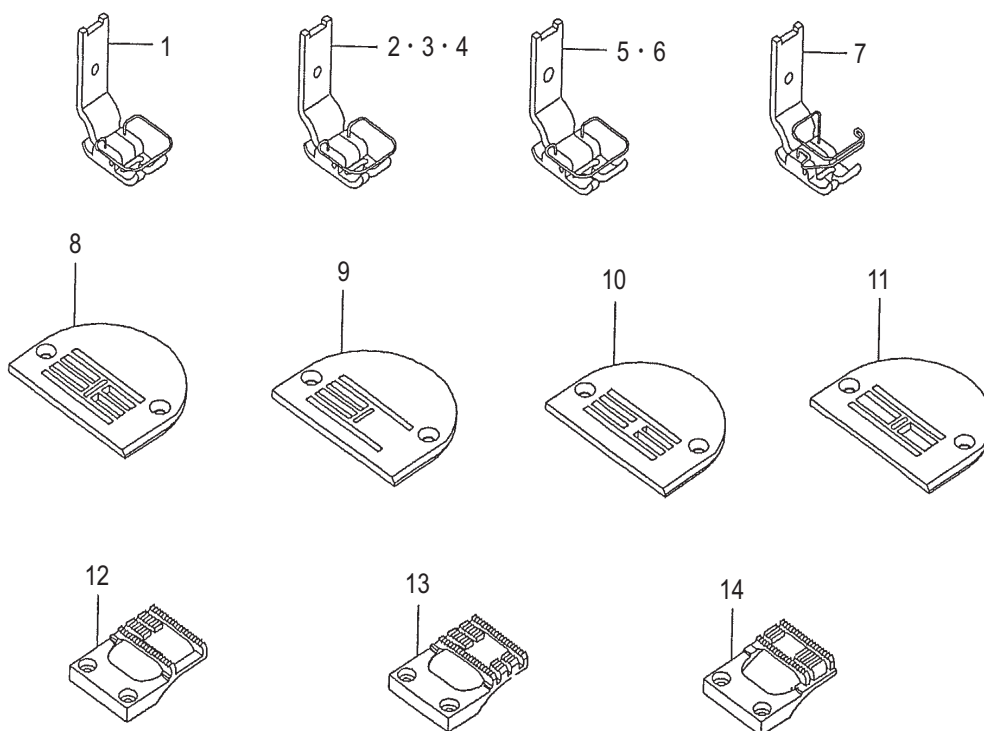
付属品関係



REF.NO	NOTE	PART NO	DESCRIPTION	品名	Qty
1		MC-1918010-02	NEEDLE SY1906#100-2	ハリ SY1906#100 (2ホンイリ)	1
2	#06	MC-1918010-05	NEEDLE SY1906#100-5	ハリ SY1906#100 (5ホンイリ)	1
3	#05	MTJ-VM00400A	V BELT	Vベルト	1
4		229-33006	SCREW DRIVER,LARGE	ドライバー (ダイ)	1
5	* #02	229-33105	SCREW DRIVER,MIDDLE	ドライバー (中)	1
6	* #02	229-33204	SCREW DRIVER,SMALL	ドライバー (小)	1
7	#06	B9113-012-000	WRENCH (9X10)	リョウグチ スパナ (ショウ)	1
8	* #06	260-34702	WRENCH, LARGE	両口スパナ (大)	1
9		100-80604	BOBBIN, ALMINIUM	アルミボビン	1
10	#06	100-80604	BOBBIN, ALMINIUM	アルミボビン	3
11		B9121-220-0A0	OILER (CONTAINING NO.2 OIL)	アブラサシ NO2イリ	1
12	#05	WS-0410002-KN	SPRING WASHER	バネザガネ M4	1
13	#05	MTS-P00750B0	MOTOR PULLEY ASM. P.C.D 75	モータ プーリ クミ 75	1
14	#05	400-26920	SYNCHRONIZER ASM	シンクロクミ	1
15	#02	141-01208	HEAD SUPPORT BAR	トウブササエボウ	1
16		229-33303	VINYL COVER	トウブビニールカバー	1
17	#02	J1066-000-00B	HEXAGONAL WRENCH KEY (2MM)	ロッカクボウスパナ 2MM	1
18	#02	J1066-000-00F	HEXAGONAL WRENCH KEY	ロッカクボウスパナ	1
19	#02	101-29005	SINCHRONIZER HOLDER STUD	ケンシュツキ ササエジク	1
20	#02	NS-6150430-SP	NUT 15/64-28	ロッカクナット 15/64-28	1
21	#05	BT-0630520-Z0	HOLDER COVER	ゼツエンチューブ	1
22	#02	100-89506	COUNTER KNIFE	コテイメス	1
23	* #02	EA-9500B01-00	CABLE BAND	束線バンド	1
24	#05	WP-0430800-SC	WASHER M4	ヒラザガネ コガタマル M4	1
25		B8213-125-AA0	HINGE ASM.	ヒンジ クミ	2
26	#04	107-41759	GROUND WIRE ASM.	グラウンドセンクミ	1
27	#03	107-41759	GROUND WIRE ASM.	グラウンドセンクミ	1
28	#04	MAO-11532000	CORD STAPLE	コード ステツプル	2
29	* #05	400-52256	PANEL THREAD GUIDE	パネル糸案内	1
30	#02	100-94803	CLOTH WASHER(FIN THREAD)	クウテンボウシフ (ホソイトヨウ)	1
31	#02	100-89050	ARM LOWER THREAD GUIDE B ASM	アームシタイトアンナイ (B) (クミ)	1
32	#01	229-31604	FRAME SUPPORT BAR	トウブササエボウ	1
33		400-25300	OIL POT	アブラビン	1
34	#05	SM-4040601-SC	SCREW M4X0.7 L=6	ナベコネジ M4X0.7 L=6	1
35	#07	B1158-245-0AA	THREAD TAKE-UP LEVER COVER ASM	テンピンカバー (クミ)	1
36		B1158-245-00A	THREAD TAKE-UP LEVER COVER	テンピンカバー	(1)
37		SS-7150740-SP	SCREW 15/64-28 L=7	マルヒラネジ 15/64-28 L=7	(1)
38		291-83902	INSTRUCTION MANUAL	DSC-245テンピンカバー-エイセツ	(1)
39		214-13257	RUBBER HINGE ASM.	ラバーヒンジ (クミ)	1
40		CM-6001002-01	WEEE INFORMATION SHEET	WEEE インフォメーション シート	1
41	#01	214-13158	ACCESSORY BAG ASM.	フゾクビンバッグ (クミ)	1
42	#01	229-32800	ACCESSORIE BAG	フゾクビンバッグ	(1)
43	#01	229-33105	SCREW DRIVER,MIDDLE	ドライバー (チュウ)	(1)
44	#01	229-33204	SCREW DRIVER,SMALL	ドライバー (ショウ)	(1)
45		229-58300	NEEDLE THREAD GUIDE PIN	イトアンナイボウ	(1)
		NOTE(注記)	#01....FOR LZH-1290	LZH-1290用	
			#02....FOR LZH-1290-4,-7	LZH-1290-4,-7用	
			#03....FOR LZH-1290-7(MACHINE HEAD	LZH-1290-7 (JUS, JE 頭部のみ	
			DELIVERED TO JUS,JE)	出荷)用	
			#04....FOR LZH-1290-4	LZH-1290-4用	
			#05....FOR LZH-1290-7	LZH-1290-7用	
			#06....SELECTIVE PARTS	選択部品	
			#07....FOR JE	JE 向け	

15. GAUGE COMPONENTS

ゲージ関係



REF.NO	NOTE	PART NO	DESCRIPTION	品名	Qty
1		100-85751	PRESSER 10MM ASM.	オサエ10ミリ (クミ)	1
2		100-86361	PRESSER A ASM. 8MM	オサエA (クミ) 8MM	1
3		100-86379	PRESSER B ASM. 8MM	オサエB (クミ) (8ミリ)	1
4		100-98051	PRESSER F ASM. 8MM	オサエ F (8ミリ) (クミ)	1
5		100-85850	PRESSER 6MM (ASM.)	オサエ6ミリ (クミ)	1
6		100-85884	PRESSER FOOT (C) ASM. 6MM	オサエC (クミ) (6ミリ)	1
7		109-51358	PRESSER FOOT ASM., D 6MM	オサエD (クミ) (6ミリ)	1
8		100-75505	THROAT PLATE (10M)	ハリイタ (10ミリ)	1
9		100-93318	THROAT PLATE E 8MM	ハリイタ E 8ミリ	1
10		100-75703	THROAT PLATE (6M)	ハリイタ (6ミリ)	1
11		100-75711	THROAT PLATE A 6MM	ハリイタ A 6ミリ	1
12		100-83319	FEED E 10MM	オクリ E 10ミリ	1
13		100-83517	FEED 6MM (B)	オクリ (6ミリ) (B)	1
14		100-83525	FEED A 6MM	オクリ A 6ミリ	1

NUMERICAL INDEX OF PARTS

索引

PART NO 品番	PAGE 頁	REF NO	PART NO 品番	PAGE 頁	REF NO	PART NO 品番	PAGE 頁	REF NO	PART NO 品番	PAGE 頁	REF NO
A1110-007-000	2	18	B3508-512-000	2	27	PS-0200202-K0	8	23	SS-7110710-SP	16	36
			B3517-009-000	4	17				SS-7110830-SP	6	28
BP-3000000-00	12	6	B8213-125-AA0	24	25	RC-1200001-KP	12	25	SS-7110830-SP	14	54
BP-3000000-00	12	9	B8218-241-H00	12	3	RC-1400001-KP	10	53	SS-7110840-SP	14	63
BP-3000000-00	16	20	B8220-115-000	17	5	RE-0320000-K0	14	13	SS-7110910-SP	2	2
BT-0630520-Z0	24	21	B8226-271-B00	20	7	RE-0400000-K0	16	9	SS-7110910-SP	2	10
B1113-210-000	8	14	B9113-012-000	24	7	RE-0500000-K0	8	12	SS-7110910-SP	4	41
B1114-012-000	2	5	B9121-220-0A0	24	11	RE-0500711-KP	10	43	SS-7110910-SP	10	21
B1114-280-000	16	23				RE-0600000-K0	4	39	SS-7110910-SP	14	6
B1118-512-00E	2	49	CM-3002000-01	2	58	RE-0600000-K0	8	5	SS-7110910-SP	14	55
B1130-141-H00	2	22	CM-3013000-01	2	60	RE-0600000-K0	10	36	SS-7110910-SP	16	7
B1148-555-000	12	46	CM-6001002-01	24	40	RE-0600000-K0	16	31	SS-7112420-SP	4	40
B1156-115-000	4	16	CQ-2020000-00	4	4	RE-0900000-K0	12	45	SS-7112420-SP	12	8
B1156-115-000	10	12	CQ-2020000-00	4	15	RO-0371801-00	8	38	SS-7121410-TP	16	26
B1156-115-000	12	2	CQ-2020000-00	4	35	RO-0601501-00	17	4	SS-7150740-SP	2	4
B1158-245-0AA	24	35	CQ-2020000-00	4	57	RO-1331701-00	17	6	SS-7150740-SP	14	67
B1158-245-00A	24	36	CQ-2020000-00	6	22				SS-7150740-SP	17	3
B1202-009-000	4	12	CQ-2020000-00	10	13	SB-1200002-00	4	28	SS-7150740-SP	18	4
B1203-012-000	4	13	CQ-2020000-00	10	47	SD-0600403-TP	8	4	SS-7150740-SP	24	37
B1203-051-000	4	22	CQ-2020000-00	12	7	SD-0600403-TP	8	10	SS-7150910-TP	2	54
B1203-241-H00	4	19	CQ-2520000-00	4	21	SD-0630275-SP	8	9	SS-7151210-SP	14	64
B1208-027-000	4	5	CS-0950816-SH	6	18	SD-0630301-SP	8	7	SS-7151210-SP	16	10
B1209-027-000	4	6	CS-0950816-SH	14	44	SD-0640391-TP	10	1	SS-7151210-SP	16	30
B1211-141-H00	4	23	CS-1201011-SH	12	42	SD-0700332-SP	8	15	SS-7151550-SP	8	28
B1212-012-000	4	26	CS-1281012-SH	12	21	SD-0720331-SP	14	30	SS-7620750-SP	10	20
B1213-012-000	4	27	CS-140101B-SP	10	51	SD-0720331-SP	16	27	SS-7681750-TP	4	10
B1235-271-000	4	66				SD-0790303-SP	14	66	SS-8090670-SP	2	40
B1419-155-000	4	43	D1126-560-E00-A	2	24	SD-0950802-SH	10	14	SS-8110320-SP	10	42
B1429-027-000	4	38	D1624-141-E0A	16	13	SD-1020961-SP	10	57	SS-8110410-TP	6	19
B1432-027-000	4	47	D1684-141-E00-A	16	29	SK-3311600-SE	20	6	SS-8110410-TP	10	34
B1501-241-H00	8	42	D1685-141-E00	16	18	SK-3482500-SC	18	8	SS-8110410-TP	14	43
B1505-012-B00	8	43	D1686-241-E00	16	28	SK-3482500-SC	18	13	SS-8110422-TP	14	38
B1509-141-H00	8	40	D1687-141-E00	16	33	SK-3513200-SC	20	8	SS-8110510-SP	2	23
B1510-450-000	8	47	D1689-141-G00	16	44	SM-4040601-SC	24	34	SS-8110750-SP	2	37
B1517-552-000	8	1	D2120-555-C00	16	14	SM-8060552-TP	12	32	SS-8110750-SP	6	8
B1521-555-000	8	36	D2410-245-E00	14	51	SQ-1110401-MZ	12	5	SS-8111610-SP	6	2
B1523-226-000	8	6	D2411-245-E00	14	35	SQ-1150451-MZ	12	1	SS-8150410-SP	12	22
B1604-012-000-A	10	44	D2414-141-E00	2	8	SS-1110840-SP	12	17	SS-8150410-TP	4	54
B1614-141-H00	10	28	D2414-245-E00	14	2	SS-2110920-TP	2	15	SS-8150510-TP	10	41
B1617-241-H00	12	40	D2417-245-E00	14	69	SS-3090510-SP	14	23	SS-8150510-TP	14	48
B1618-226-000	10	16	D2436-141-E00	14	33	SS-4080620-TP	10	31	SS-8150710-SP	4	52
B1618-241-H00	12	34	D2441-141-E00	14	32	SS-5090610-SP	2	25	SS-8150710-SP	6	15
B1622-141-H00	10	6	D2441-141-E00	14	34	SS-5090610-SP	2	50	SS-8150710-SP	6	26
B1624-141-H0A	16	16	D2464-555-B00	16	8	SS-5090610-SP	2	51	SS-8150710-SP	8	45
B1804-512-000	6	25	D3168-555-H0B	2	35	SS-5110810-SP	4	33	SS-8150710-SP	8	46
B1806-038-000	6	21	D8204-555-D00	20	5	SS-6060210-SP	2	19	SS-8150710-SP	10	24
B1813-512-000	6	27				SS-6090910-TP	8	48	SS-8150710-SP	10	39
B1913-271-000	4	1	EA-9500B01-00	16	35	SS-6111010-TP	6	13	SS-8150710-TP	2	57
B2101-271-000	12	12	EA-9500B01-00	24	23	SS-6111610-SP	14	31	SS-8150710-TP	4	24
B2102-271-0A0	12	13	EA-9502B05-00	16	48	SS-6121050-SP	10	9	SS-8150710-TP	14	50
B2119-271-B00	10	15				SS-6121050-SP	12	49	SS-8151150-SP	10	50
B2126-027-000	12	35	HK-0346101-40	19	1	SS-6121210-SP	10	25	SS-8151150-SP	12	20
B2733-761-000	16	21	HK-0346400-0B	19	2	SS-6121210-SP	10	46	SS-8151150-TP	4	20
B3111-126-000	2	41	HW-5001400-00	16	46	SS-6121610-SP	10	56	SS-8151230-SP	6	23
B3114-232-000	2	46				SS-6151040-SP	14	61	SS-8151550-SP	4	2
B3115-552-000	2	43	J1066-000-00B	24	17	SS-6151220-SP	10	5	SS-8151550-SP	4	11
B3118-552-G00	2	38	J1066-000-00F	24	18	SS-6153040-SP	14	56	SS-8151550-SP	4	14
B3120-125-000	2	47				SS-6660710-TP	10	3	SS-8151550-SP	4	29
B3126-012-000	2	44	MAO-11532000	24	28	SS-6660712-TP	14	46	SS-8660512-TP	12	43
B3128-012-000	2	42	MC-1918010-00	4	45	SS-7080510-TP	4	46	SS-8660530-TP	6	5
B3132-552-000	2	45	MC-1918010-02	24	1	SS-7090520-SP	8	30	SS-8660530-TP	12	11
B3201-245-0AA	18	1	MC-1918010-05	24	2	SS-7090530-SP	14	3	SS-8660610-TP	4	8
B3214-047-000	2	34	MTJ-VM00400A	24	3	SS-7110410-SP	2	21	SS-8660610-TP	12	14
B3216-047-000	2	36	MTS-P00750B0	24	13	SS-7110410-SP	2	28	SS-8660810-TP	6	17
B3414-555-000	8	16				SS-7110510-SP	6	3	SS-8660810-TP	16	40
B3415-512-00A	8	19	NM-6040001-SN	14	11	SS-7110510-SP	10	59	SS-8660942-TP	12	26
B3416-555-000	8	17	NS-6150310-SP	8	34	SS-7110510-SP	18	6	SS-8660970-TP	16	22
B3417-552-000	8	13	NS-6150430-SP	16	34	SS-7110710-SP	2	30	SS-8681130-SP	4	9
B3418-555-000	8	11	NS-6150430-SP	24	20	SS-7110710-SP	4	42	SS-8681650-TP	4	32
B3424-521-000	8	31	NS-6320640-SP	17	8	SS-7110710-SP	8	52	SS-8681950-SP	6	30
B3425-521-000	8	33	NS-6620310-SP	8	18	SS-7110710-SP	14	7	SS-9150860-SP	8	22
B3428-521-000	8	29	NS-6680320-SP	12	37	SS-7110710-SP	14	21	SS-9150860-SP	12	39
B3429-521-000	8	26	NS-6680410-SP	10	27	SS-7110710-SP	16	1	SS-9151120-CP	14	52
B3430-521-000	8	27	NS-6680410-SP	10	29	SS-7110710-SP	16	15	SS-9151420-TP	12	30
B3432-521-000	17	12				SS-7110710-SP	16	17	SS-9151440-CP	8	32

NUMERICAL INDEX OF PARTS

索引

PART NO 品番	PAGE 頁	REF NO	PART NO 品番	PAGE 頁	REF NO	PART NO 品番	PAGE 頁	REF NO	PART NO 品番	PAGE 頁	REF NO
SS-9151440-CP	8	51	100-82006	10	33	100-90504	4	61	229-12109	10	11
SS-9152130-CP	8	35	100-82055	10	32	100-90553	4	58	229-17009	14	39
ST-0030621-SN	16	47	100-82105	10	37	100-92559	17	1	229-25101	8	50
			100-82204	10	38	100-92567	17	2	229-31604	24	32
TA-0850604-R0	4	50	100-82303	10	45	100-93052	17	9	229-32800	24	42
TA-0850604-R0	12	27	100-82410	10	48	100-93201	17	10	229-33006	24	4
TA-0850604-R0	12	41	100-82501	10	54	100-93300	2	12	229-33105	24	5
TA-1050504-R0	2	6	100-82600	10	55	100-93318	25	9	229-33105	24	43
TA-1050504-R0	4	37	100-82709	10	4	100-94001	4	56	229-33204	24	6
TA-1050604-R0	4	53	100-82808	10	7	100-94308	4	60	229-33204	24	44
TA-1250504-R0	2	7	100-82907	10	8	100-94407	4	64	229-33303	24	16
TA-1250504-R0	12	10	100-83004	10	58	100-94506	4	62	229-34251	17	11
TA-1750502-R0	2	29	100-83103	10	2	100-94605	4	65	229-34707	17	14
TA-2050406-R0	2	52	100-83202	10	35	100-94803	24	30	229-34707	17	15
			100-83301	10	30	100-97301	12	36	229-51552	16	39
WP-0430800-SC	24	24	100-83319	25	12	100-97400	4	63	229-58300	24	45
WP-0501016-SC	18	9	100-83517	25	13	100-98051	25	4	260-34702	24	8
WP-0501016-SC	18	14	100-83525	25	14	100-98259	6	16	291-82508	18	15
WP-0501016-SD	16	2	100-83608	10	49	100-98408	12	48	291-83902	24	38
WP-0501016-SD	16	6	100-83806	12	28	100-98507	12	19			
WP-0501016-SD	16	37	100-83905	12	16	100-98804	6	1	400-24739	17	13
WP-0510516-SD	14	12	100-84101	12	18	100-98903	6	32	400-25300	24	33
WP-0621016-SD	16	12	100-84200	12	33	100-99000	8	44	400-26920	24	14
WP-0621016-SD	18	3	100-84309	12	31	101-05609	8	2	400-29634	6	33
WP-1302501-SE	12	24	100-84408	12	29	101-11904	6	4	400-31408	6	34
WP-1352616-SZ	17	7	100-84507	12	38	101-19006	16	4	400-52256	24	29
WS-0410002-KN	24	12	100-84606	12	44	101-19204	16	5	400-96354	22	1
WS-0631510-KP	16	11	100-84804	12	15	101-19402	16	32	401-01351	14	37
WT-0530002-KS	16	38	100-84903	12	23	101-19709	16	25	401-20458	10	22
WZ-1052010-KP	16	41	100-85009	14	16	101-19907	16	24	401-44145	4	25
			100-85108	14	18	101-20004	16	19	401-62589	10	23
100-04307	2	17	100-85157	14	14	101-29005	24	19			
100-39105	18	5	100-85207	14	17	101-61305	16	3			
100-75505	2	13	100-85306	14	19	101-63103	18	12			
100-75505	25	8	100-85405	2	11	101-63152	18	11			
100-75703	2	14	100-85504	2	53	103-13005	16	45			
100-75703	25	10	100-85751	25	1	103-21701	2	26			
100-75711	25	11	100-85850	25	5	104-19307	18	2			
100-76057	2	16	100-85884	25	6	105-63401	14	41			
100-76107	2	20	100-86106	14	22	105-63401	14	57			
100-76255	4	3	100-86353	8	49	105-63500	14	40			
100-76404	4	18	100-86361	25	2	105-63500	14	58			
100-76602	4	7	100-86379	25	3	107-41759	24	26			
100-76750	4	31	100-86908	14	65	107-41759	24	27			
100-76859	6	29	100-87005	14	49	109-51358	25	7			
100-77303	4	36	100-87104	14	36	109-56209	14	15			
100-77402	4	51	100-87203	14	42	109-56209	14	24			
100-77600	4	48	100-87401	14	20	109-57652	2	9			
100-77808	4	55	100-87500	14	59	109-57702	2	1			
100-77907	4	59	100-87609	14	60	109-57801	2	3			
100-78103	6	31	100-87708	14	47	109-58106	4	30			
100-78509	2	33	100-87807	14	5	109-58205	4	34			
100-78608	4	49	100-87906	10	17	109-58403	14	8			
100-78707	2	56	100-88003	2	32	109-58551	16	42			
100-78954	6	9	100-88052	2	31	109-58601	16	43			
100-79606	6	6	100-88102	6	12	109-58601	20	2			
100-79705	6	7	100-88201	14	53	109-58650	20	1			
100-79804	6	24	100-88300	14	9	109-58759	18	7			
100-80059	6	10	100-88508	2	55	109-59005	10	52			
100-80307	6	14	100-88508	14	62	110-44054	19	3			
100-80406	6	20	100-88607	14	10	110-72204	2	48			
100-80604	6	11	100-88706	4	44	110-73657	2	39			
100-80604	24	9	100-88805	14	45	111-55108	20	3			
100-80604	24	10	100-88904	14	68	111-55207	20	4			
100-80703	8	8	100-89050	24	31	111-57567	20	9			
100-81016	10	19	100-89209	14	4	114-15866	18	10			
100-81107	10	40	100-89308	14	1	141-01208	24	15			
100-81206	8	3	100-89415	10	18						
100-81362	8	39	100-89506	14	25	214-13158	24	41			
100-81404	8	25	100-89506	24	22	214-13257	24	39			
100-81453	8	20	100-89605	14	26	229-01805	2	59			
100-81503	8	21	100-89704	14	27	229-07604	8	41			
100-81602	8	24	100-89803	10	26	229-07802	8	37			
100-81800	8	53	100-89902	14	28	229-12000	10	10			
100-81917	12	4	100-90207	14	29	229-12000	12	47			