

# LZH-1290

## 取扱説明書 INSTRUCTION MANUAL

注意： このたびは、当社の製品をお買い上げいただきましてありがとうございました。  
安全に使用していただくために、使用前に必ずこの取扱説明書をお読みください。  
また、いつでもすぐに読めるように、この取扱説明書を保管してください。

NOTE : Read safety instructions carefully and understand them before using.  
Retain this Instruction Manual for future reference.



日本語

日本語






## 安全にご使用していただくために

ミシン、自動機、付帯装置（以下機械と言う）は、縫製作業上やむをえず機械の可動部品の近くで作業するため、可動部に接触してしまう可能性が常に存在していますので、実際にご使用されるオペレータの方、および保守、修理などをされる保全の方は、事前に以下の「安全についての注意事項」を熟読されて、十分理解された上でご使用ください。この「安全についての注意事項」に書かれている内容は、お客様が購入された商品の仕様には含まれない項目も記載されています。

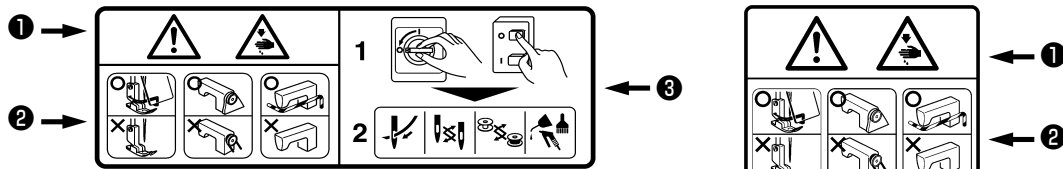


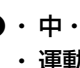
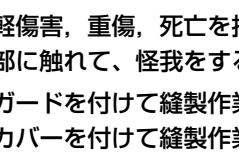
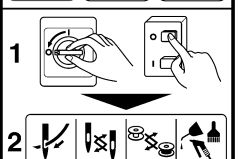
なお、取扱説明書および製品の警告ラベルを十分理解していただくために、警告表示を以下のように使い分けております。これらの内容を十分に理解し、指示を守ってください。


### (I) 危険の水準の説明

 <b>危険</b>	機械操作時、保守時、当事者、第3者が取り扱いを誤ったり、その状況を回避しない場合、死亡または重傷を招く差し迫った危険のあるところ。
 <b>警告</b>	機械操作時、保守時、当事者、第3者が取り扱いを誤ったり、その状況を回避しない場合、死亡または重傷を招く潜在的可能性のあるところ。
 <b>注意</b>	機械操作時、保守時、当事者、第3者が取り扱いを誤ったり、その状況を回避しない場合、中・軽傷害を招く恐れのあるところ。

### (II) 警告絵表示および表示ラベルの説明

警告絵表示		運動部に触れて、怪我をする恐れがあります。	警告絵表示		作業時にミシンを持つと、手を怪我する恐れがあります。
		高電圧部に触れて、感電の恐れがあります。			ベルトに巻き込まれ、怪我をする恐れがあります。
		高温部に触れて、ヤケドの恐れがあります。			ボタンキャリアに触れて、怪我をする恐れがあります。
		レーザー光を直接目視すると、目に障害を及ぼす恐れがあります。	指示ラベル		正しい回転方向を指示しています。
		ミシンと頭部が、接触する恐れがあります。			アース線の接続を指示しています。

警告ラベル			
			
	<p>① ・ 中・軽傷害、重傷、死亡を招く恐れがあります。 ・ 運動部に触れて、怪我をする恐れがあります。</p> <p>② ・ 安全ガードを付けて縫製作業をすること。 ・ 安全カバーを付けて縫製作業をすること。 ・ 安全保護装置を付けて縫製作業をすること。</p> <p>③ ・ 電源を切ってから、「糸通し」、「針の交換」、「ボビンの交換」、「給油や掃除」をすること。</p>		

電撃危険ラベル		<b>危険</b> 高電圧部分に触れて、大けがをすることがある。 電源を切って、5分以上たってからカバーをはずすこと。	<b>DANGER</b> Hazardous voltage will cause injury. Turn off main switch and unplug power cord and wait at least 5 minutes before opening this cover.

# 安全についての注意事項

事故とは：人身並びに財産に損害を与えることをいう。

## 危険

1. 感電事故防止のため、電装ボックスを開ける必要がある場合は、電源を切り念のため5分以上経過してから蓋を開けてください。

## 注意

### 基本的注意事項

1. ご使用される前に、取扱説明書および付属に入っている全ての説明書類を必ずお読みください。また、いつでもすぐに読めるように、この取扱説明書を大切に保存してください。
2. 本項に書かれている内容は、購入された機械の仕様に含まれていない項目も記載されています。
3. 針折れによる事故防止のため、安全眼鏡を着用してください。
4. 心臓用ペースメーカーをお使いの方は、専門医師とよくご相談のうえお使いください。

### 安全装置・警告ラベル

1. 安全装置の欠落による事故防止のため、この機械を操作する際は、安全装置が所定の位置に正しく取り付けられ正常に機能することを確認してから操作してください。安全装置については、「安全装置と警告ラベルについて」の頁を参照してください。
2. 人身事故防止のため、安全装置を外した場合は、必ず元の位置に取り付け、正常に機能することを確認してください。
3. 人身事故防止のため、機械に貼り付けてある警告ラベルは、常にはっきり見えるようにしておいてください。剥がれたり汚損した場合、新しいラベルと交換してください。

### 用途・改造

1. 人身事故防止のため、この機械は、本来の用途および取扱説明書に規定された使用方法以外には使用しないでください。用途以外の使用に対しては、当社は責任を負いません。
2. 人身事故防止のため、機械には改造などを加えないでください。改造によって起きた事故に対しては、当社は責任を負いません。

### 教育訓練

1. 不慣れによる事故防止のため、この機械の操作についての教育、並びに安全に作業を行うための教育を雇用者から受け、適性な知識と操作技能を有するオペレータのみが、この機械をご使用ください。そのため雇用者は、事前にオペレータの教育訓練の計画を立案し、実施することが必要です。

### 電源を切らなければならない事項

電源を切るとは：電源スイッチを切ってから、電源プラグをコンセントから抜くことを言う。以下同じ

1. 人身事故防止のため、異常、故障が認められた時、停電の時は直ちに電源を切ってください。
2. 機械の不意の起動による事故防止のため、次のような時は必ず電源を切ってから行ってください。特にクラッチモータを使用している場合は、電源を切った後、完全に止まっていることを確認してから作業を行ってください。
  - 2-1. たとえば、針、ルーパ、スプレッドなどの糸通し部品へ糸通しする時や、ポピンを交換する時。
  - 2-2. たとえば、機械を構成する全ての部品の交換、または調整する時。
  - 2-3. たとえば、点検、修理、清掃する時や、機械から離れる時。
3. 感電、漏電、火災事故防止のため、電源プラグを抜く時は、コードではなくプラグを持って抜いてください。
4. ミシンが作業の合間に放置されている時は、必ず電源を切ってください。
5. 電装部品損壊による事故を防ぐため、停電した時は必ず電源を切ってください。

## 各使用段階における注意事項

### 運 搬

1. 人身事故防止のため、機械の持ち上げ、移動は、機械質量を踏まえ安全を確保した方法で行ってください。なお機械質量については、取扱説明書本文をご確認ください。
2. 人身事故防止のため、持ち上げ、移動の際は、転倒、落下などを起こさないよう十分安全策をとってください。
3. 予期せぬ事故や落下事故、機械の破損防止のため、開梱した機械を再梱包して運搬することはおやめください。

### 開 梱

1. 人身事故防止のため、開梱は上から順序よく行ってください。木枠梱包の場合は、特に釘には十分注意してください。また、釘は板から抜き取ってください。
2. 人身事故防止のため、機械は重心位置を確かめて、慎重に取り出してください。

### 据え付け

#### (I) テーブル, 脚

1. 人身事故防止のため、テーブル, 脚は純正部品を使用してください。やむをえず非純正部品を使用する場合は、機械の重量、運転時の反力に十分耐え得るテーブル, 脚を使用してください。
2. 人身事故防止のため、脚にキャスタを付ける場合は、十分な強度をもったロック付きキャスタを使用し、機械の操作中や保守、点検、修理の時に機械が動かないようにロックしてください。

#### (II) ケーブル, 配線

1. 感電、漏電、火災事故防止のため、ケーブルは使用中無理な力が加わらないようにしてください。また、Vベルトなどの運転部近くにケーブル配線する時は、30mm以上の間隔をとって配線してください。
2. 感電、漏電、火災事故防止のため、タコ足配線はしないでください。
3. 感電、漏電、火災事故防止のため、コネクタは確実に固定してください。また、コネクタを抜く時は、コネクタ部を持って抜いてください。

#### (III) 接地

1. 漏電、絶縁耐圧による事故防止のため、電源プラグは電気の専門知識を有する人に、適性なプラグを取り付けてもらってください。また、電源プラグは必ず接地されたコンセントに接続してください。
2. 漏電による事故防止のため、アース線は必ず接地してください。

#### (IV) モーター

1. 焼損による事故防止のため、モーターは指定された定格モーター（純正品）を使用してください。
2. 市販クラッチモーターを使用する際は、Vベルトへの巻き込まれ事故防止のため、巻き込み防止付きプーリカバーが付いたクラッチモーターを選定してください。

### 操 作 前

1. 人身事故防止のため、電源を投入する前に、コネクタ、ケーブル類に損傷、脱落、ゆるみなどがないことを確認してください。
2. 人身事故防止のため、運動部分に手を入れないでください。また、プーリの回転方向が矢印と一致しているか、確認してください。
3. キャスタ付き脚卓を使用の場合、不意の起動による事故防止のため、キャスタをロックするか、アジャスタ付きの時は、アジャスタで脚を固定してください。

### 操 作 中

1. 巻き込みによる人身事故防止のため、機械操作中ははずみ車、手元プーリ、モーターなどの動く部分に指、頭髮、衣類を近づけたり、物を置かないでください。
2. 人身事故防止のため、電源を入れる時、また機械操作中は、針の付近や天びんカバー内に指を入れないでください。
3. ミシンは高速で回転しています。手への損傷防止のため、操作中はルーパ、スプレッダ、針棒、釜、布切りメスなどの動く部分へ絶対に手を近づけないでください。また、糸交換の時は、電源を切りミシンおよびモーターが完全に停止したことを確認してください。
4. 人身事故防止のため、機械をテーブルから外す時、また元の位置へ戻す時、指などをはさまれないように注意してください。
5. 不意の起動による事故防止のため、ベルトカバーおよびVベルトを外す時は、電源を切りミシンおよびモーターが完全に停止したことを確認してください。

6. サーボモータをご使用の場合は、機械停止中はモータ音がしません。不意の起動による事故防止のため、電源の切り忘れに注意してください。
7. 過熱による火災事故を防ぐため、モータ電源ボックスの冷却口をふさいで使用することはやめてください。

#### 給油

1. 機械の給油箇所には、JUKI 純正オイル，JUKI 純正グリスを使用してください。
2. 炎症，カブレを防ぐため、目や身体に油が付着した時は、直ちに洗浄してください。
3. 下痢，嘔吐を防ぐため、誤って飲み込んだ場合は、直ちに医師の診断を受けてください。

#### 保守



1. 不慣れによる事故防止のため、修理，調整は機械を熟知した保全技術者が取扱説明書の指示範囲で行ってください。また、部品交換の際は、当社純正部品を使ってください。不適切な修理，調整および非純正部品使用による事故に対しては、当社は責任を負いません。
2. 不慣れによる事故や感電事故防止のため、電気関係の修理，保全（含む配線）は、電気の専門知識の有る人、または当社，販売店の技術者に依頼してください。
3. 不意の起動による事故防止のため、エアシリンダなどの空気圧を使用している機械の修理や保全を行う時は、空気の供給源のパイプを外し、残留している空気を放出してから行ってください。
4. 人身事故防止のため、修理調整，部品交換などの作業後は、ねじ，ナットなどがゆるんでいないことを確認してください。
5. 機械の使用期間中は、定期的に清掃を行ってください。この際、不意の起動による事故防止のため、必ず電源を切りミシンおよびモータが完全に停止したことを確認してから行ってください。
6. 保守，点検，修理の作業の時は、必ず電源を切りミシンおよびモータが完全に停止したことを確認してから行ってください。（クラッチモータの場合、電源を切った後もモータは惰性でしばらく回り続けますので注意してください。）
7. 人身事故防止のため、修理，調整した結果、正常に操作できない場合は直ちに操作を中止し、当社または販売店に連絡し、修理依頼してください。
8. 人身事故防止のため、ヒューズが切れた時は、必ず電源を切り、ヒューズ切れの原因を取り除いてから、同一容量のヒューズと交換してください。
9. モータの火災事故防止のため、ファンの通気口の清掃および配線周りの点検を定期的に行ってください。

#### 使用環境

1. 誤動作による事故防止のため、高周波ウェルダなど強いノイズ源（電磁波）から影響を受けない環境下で使用してください。
2. 誤動作による事故防止のため、定格電圧  $\pm 10\%$  を超えるところでは使用しないでください。
3. 誤動作による事故防止のため、エアシリンダなどの空気圧を使用している装置は、指定の圧力を確認してから使用してください。
4. 安全にお使いいただくために、下記の環境下でお使いください。  
動作時 雰囲気温度  $5^{\circ}\text{C} \sim 35^{\circ}\text{C}$   
動作時 相対湿度  $35\% \sim 85\%$
5. 電装部品損壊誤動作による事故防止のため、寒いところから急に暖かいところなど環境が変わった時は結露が生じることがありますので、十分に水滴の心配がなくなってから電源を入れてください。
6. 電装部品損壊，誤動作による事故防止のため、雷が発生している時は安全のため作業をやめ、電源プラグを抜いてください。
7. 電波状態によっては、近くのテレビ，ラジオに雑音を与えることがあります。この場合には、少しミシンより離してご使用ください。
8. 「作業環境の騒音値が 85dB 以上 90dB 未満」に該当する環境にて仕事に従事する作業者に対しては、健康被害を受けないよう必要に応じ、防音保護具を使用させるなどの処置をお取りください。また、「作業環境の騒音値が 90dB 以上」に該当する環境にて仕事に従事する作業者に対しては、健康被害を受けないよう必ず防音保護具を使用させるとともに、防音保護具の使用について作業者の見やすい場所に掲示するようお願いいたします。
9. 製品や梱包の廃棄，使用済みの潤滑油などの処理は、各国の法令に従って適正に行ってください。



# LZH-1290 をより安全にお使いいただくための注意事項

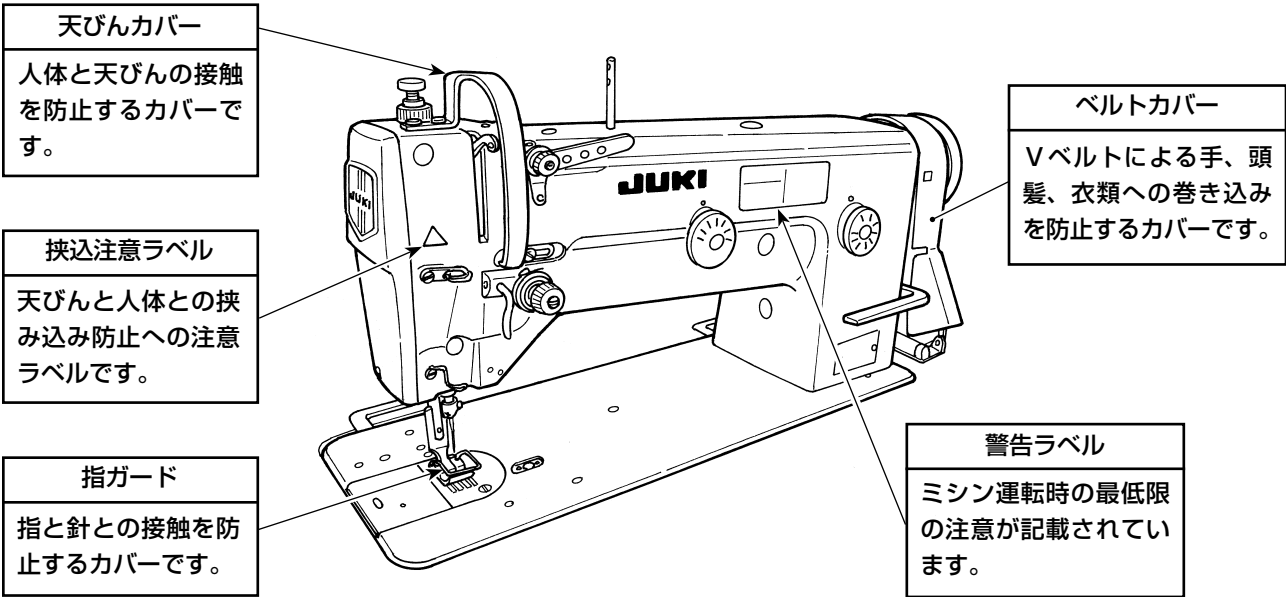
 <b>警告</b>	<ol style="list-style-type: none"> <li>1. 電源スイッチを入れる時および、ミシン運転中は、針の下付近に指を入れないでください。</li> <li>2. ミシン運転中に天びんカバー内に指を入れないでください。</li> <li>3. ミシンを倒す時やベルトカバーおよびVベルトを外す時は、電源スイッチを切ってください。</li> <li>4. ミシン運転中は、はずみ車、天秤付近に指、頭髮、衣類を近づけたり、物を置かないでください。</li> <li>5. ベルトカバー、指ガードは外した状態で運転しないでください。</li> <li>6. ミシンを倒す時は、テーブルに頭部支え棒がセットされているのを必ず確認し、指などをはさまないように注意してください。</li> </ol>
 <b>注意</b>	<ol style="list-style-type: none"> <li>1. 安全のため電源アース線を外した状態で、ミシンを運転しないでください。</li> <li>2. 電源プラグ挿抜の際は、前もって必ず電源スイッチを切ってください。</li> <li>3. 雷が発生している時は安全のため作業をやめ、電源プラグを抜いてください。</li> <li>4. 寒い所から急に暖かい所に移動した時など、結露が生じることがあるので、十分に水滴の心配がなくなってから、電源を入れてください。</li> <li>5. 火災防止の為に電源プラグは定期的にコンセントから抜いてプラグの刃の根元、及び刃と刃の間を清掃してください。</li> <li>6. ミシン操作中、釜は高速で回転しています。手への損傷防止のため、運転中は釜付近へ絶対に手を近づけないでください。また、ボビン交換の時は電源を切ってください。</li> <li>7. 不意の起動による事故防止のため、電源の切り忘れに注意してください。</li> <li>8. 本製品は精密機器のため、水や油をかけたり、落下させるなどの衝撃を与えないように、取扱いには十分注意してください。</li> <li>9. ミシンを倒す時、また元の位置へ戻す時、指等をはさまないように両手で頭部上側を持ち、静かに行ってください。</li> </ol>

## 注意

なお、本書では説明の都合上「ベルトカバー」や「指ガード」などの安全装置を省いて図示している場合がありますので、あらかじめご了承ください。  
 実際の使用にあたっては、これら安全装置を絶対に外さないでください。

## 安全装置と警告ラベルについて

ここに記載されている機械および安全装置はあくまで、日本国内仕様として製造された機種およびそれに装着・同梱された安全装置であり、仕向地・仕様により異なる場合もあります。



# 目次

ミシン運転前のご注意 .....	1
仕 様 .....	1
1. ミシンの据え付け .....	1
2. ベルト張力の調整 .....	2
3. 糸立装置、糸巻装置の取り付け .....	3
4. ベルトカバーの取り付け .....	3
5. 糸案内棒の取り付け .....	3
6. 給油 .....	4
7. 針の取り付け方 .....	4
8. 下糸の巻き方 .....	5
9. 下糸の通し方 .....	5
10. ボビンケースの出し入れ .....	5
11. 上糸の通し方 .....	6
12. 糸調子 .....	6
13. 糸取りばね .....	7
14. 押え圧力の調節 .....	7
15. 送り量の調節 .....	7
16. 振り幅の調節 .....	8
17. 針と釜の関係 .....	8
18. 送りの調節 .....	9
19. モータプーリと縫い速度 .....	9
20. 縫いにおける現象と原因・対策 .....	10

## ミシン運転前のご注意



### 注意

機械の誤動作や損傷をさけるために、次の項目を確認してください。

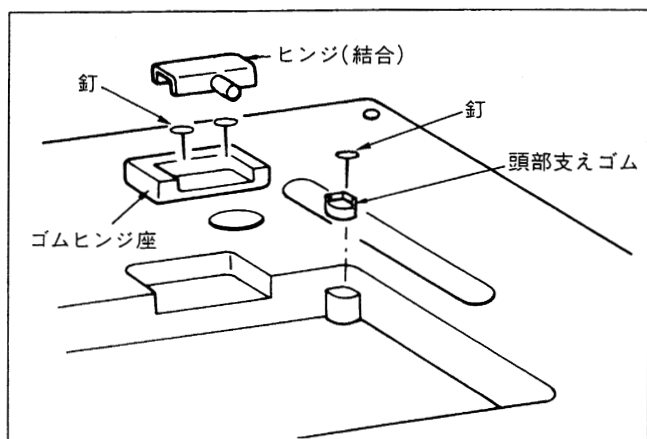
- ・最初に機械を使用する前には、きれいに掃除してください。  
輸送中にたまったほこりを全て取り除き、給油を行ってください。
- ・正しい電圧設定になっているか確認してください。  
電源プラグが正しくつながれているか確認してください。
- ・絶対に電圧仕様の異なった状態で使用しないでください。
- ・ミシンの回転方向は、プーリ側よりみて反時計方向です。逆回転させないように注意してください。
- ・頭部および油タンクに油を注油しないうちは、絶対にミシンを運転しないでください。
- ・試運転する時は、ボビンと上糸を外してください。
- ・最初の1カ月間は縫い速度を落とし、1,500 sti/min 以下でご使用ください。
- ・ミシンが確実に停止してから、はずみ車操作をしてください。

## 仕様

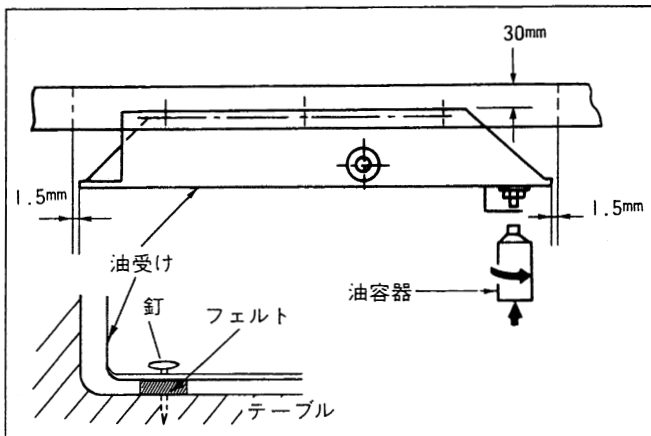
縫い方式	一本針本縫千鳥 下送りミシン	使用針	シュメッツ SY 1906
用途	紳士靴等標準甲革用, 皮革用	使用針番手	Nm 90 ~ 110 (標準 Nm 100)
縫い速度	最高 2,000 sti/min	使用糸番手	#50 ~ #8
縫い目長さ	最大 6 mm	縫い目調節方式	ダイヤル式
振り幅	最大 10 mm (標準 8 mm)	振り幅調節方式	ダイヤル式
押え上昇量	押え上げ: 6 mm, ひざ上げ: 14 mm	給油方式	手差し給油
天びん	リンク天びん	使用モータ	クラッチモータ
針棒ストローク	35 mm	使用油	JUKI ニューデフレックスオイル No.1
騒音	JIS B 9064 に準拠した測定方法による「騒音レベル」 縫い速度 = 2,000 sti/min : 騒音レベル ≤ 75.5dB (定常運転時 <sup>※1</sup> )		

※1 定常運転時とは、直線縫い状態で装置等を作動させない状態で、一定速度で300mm縫製した際の騒音です。

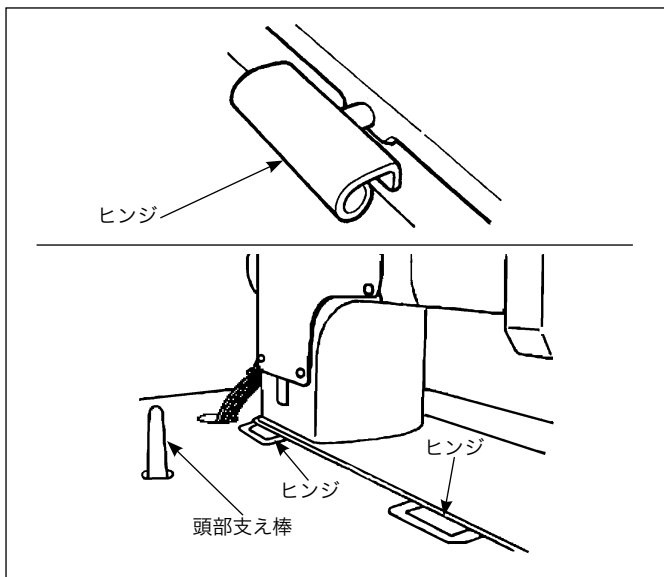
## 1. ミシンの据え付け



1. ミシンは二人で持って運んでください。  
**(注意) プーリを持たないでください。**
2. ミシンを置く場所に、ドライバー等の突起物を置かないでください。
3. ヒンジ座, ゴムクッションの取り付け  
付属のゴムヒンジ座, 頭部支えゴムを、釘でテーブルに止めてください。



4. オイルパンの取り付け  
 付属のオイルパンを6箇所釘でテーブルに止めてください。テーブルとオイルパンの間に、付属のフェルトを挟んでください。



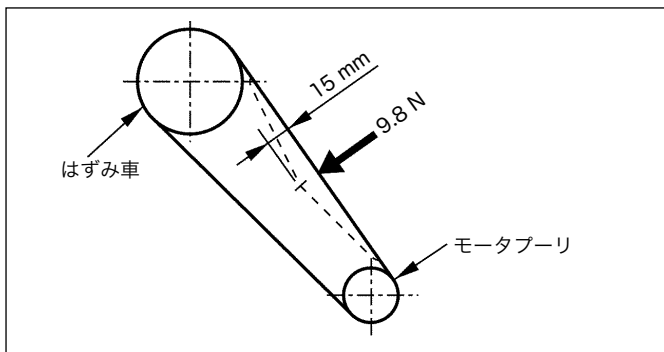
5. ヒンジをベッドの穴に入れ、テーブルのゴムヒンジにかみ合わせて、頭部を四隅の頭部支えゴムの上におろしてください。  
 6. 頭部支え棒をテーブルに最後までしっかり取り付けてください。

## 2. ベルト張力の調整



**警告**

ミシンの不意の起動による人身事故を防ぐため、電源を切り、モータの回転が止まったことを確認してから行ってください。



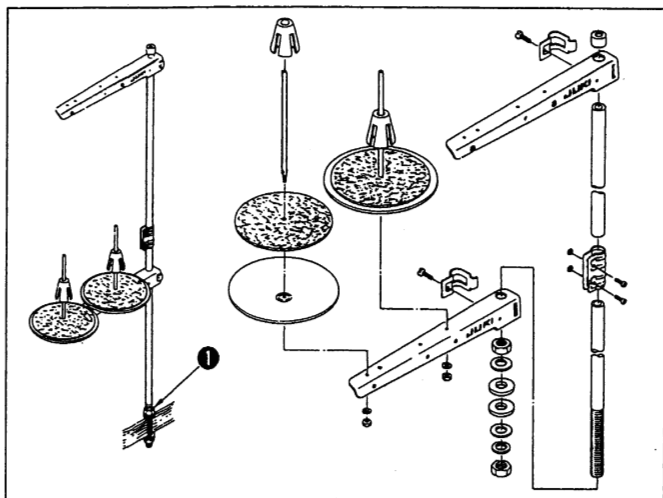
ベルト張力は、Vベルトの中央を9.8Nの力で押した時、ベルトのたわみ量が15mmになるように、モータの高さで調整してください。

### 3. 糸立装置、糸巻装置の取り付け

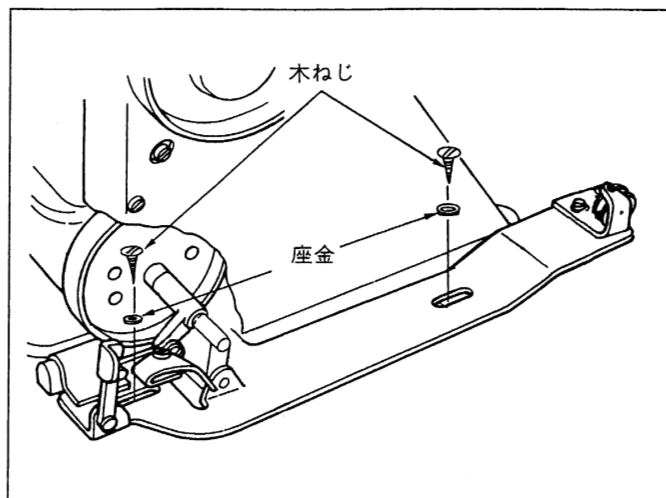


**警告**

ミシンの不意の起動による人身事故を防ぐため、電源を切り、モータの回転が止まったことを確認してから行ってください。



糸立装置を組み付けてテーブルの穴に取り付け、糸立装置が動かない程度に止めナット①を締めてください。



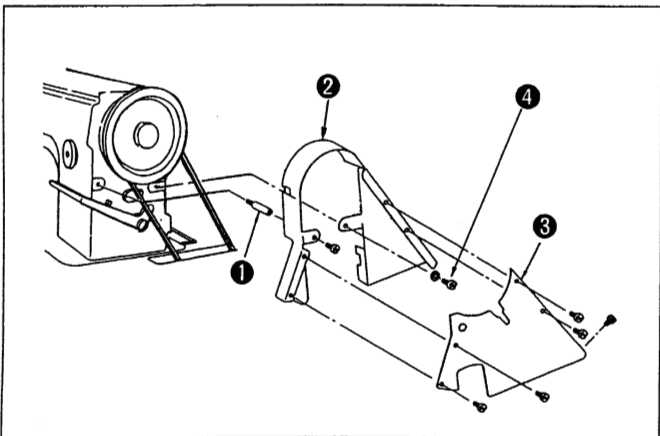
糸巻装置をベルトカバーの中に入れ、アームおよびベルトカバーに接触しない位置に調整し、木ねじで固定します。

### 4. ベルトカバーの取り付け



**警告**

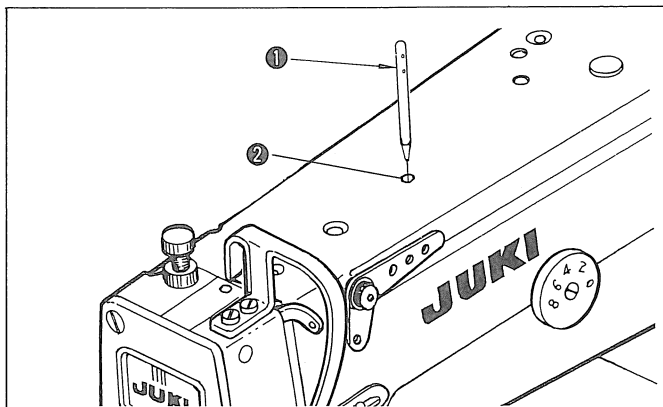
ミシンの不意の起動による人身事故を防ぐため、電源を切り、モータの回転が止まったことを確認してから行ってください。



〔取り付け順序〕

1. Vベルトをミシンプーリーに掛けておきます。
2. ベルトカバー支柱①をアームのねじ穴に取り付けます。
3. ベルトカバー②を支柱に取り付け、止ねじ④でアームに固定します。
4. ベルトカバーふた③を取り付けます。
5. 頭部を倒し、テーブルのベルト溝にベルトカバーが接触しないか確認します。また、はずみ車にも接触しないか確認し、全てのねじを締めてください。

### 5. 糸案内棒の取り付け



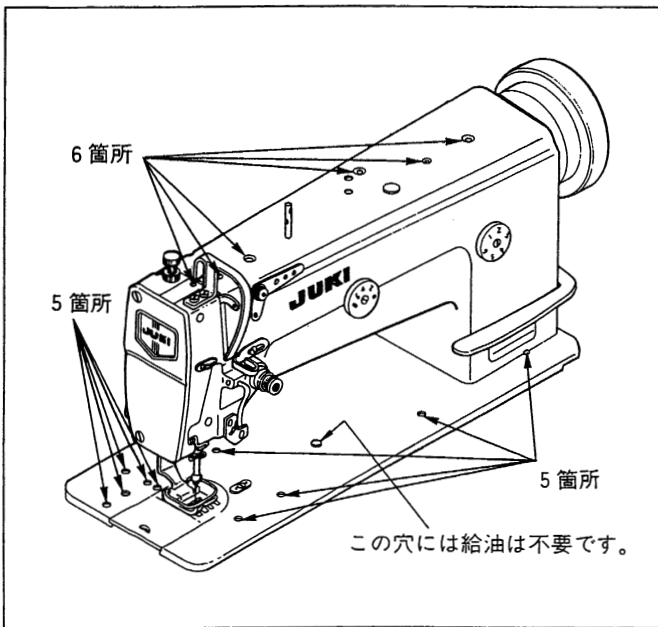
糸案内棒①(取付部テーパ)を取り付け穴②に差し込んでください。

## 6. 給油



### 警告

ミシンの不意の起動による人身事故を防ぐため、電源を切り、モータの回転が止まったことを確認してから行ってください。



#### ●毎日ご使用前に

1. 運転前は必ず矢印で示された箇所に5～6滴注油してください。

アームの上面	6箇所
ベッド中央部	5箇所
釜の上方	5箇所

2. また、釜の走路押えの内側にも注油してください。
3. 油はジュキニューデフレックスオイルNo.1をご使用ください。

(注意) 新しいミシン、または2～3ヶ月使用されなかったミシンをご使用になるときは、上記1.2項の給油をしてください。

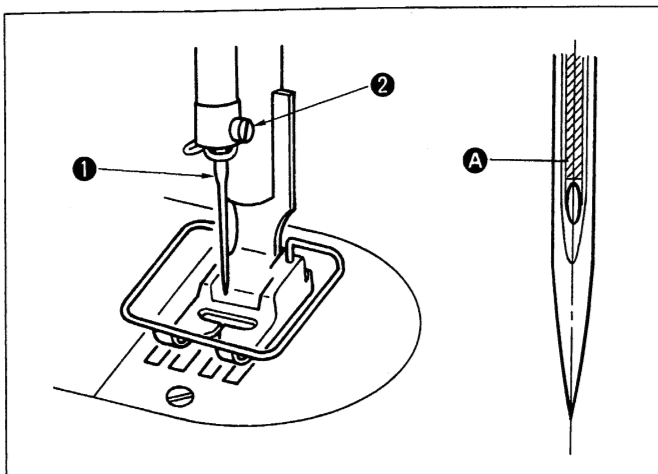
釜部の給油は朝、昼2～3滴ずつ差してください。

## 7. 針の取り付け方



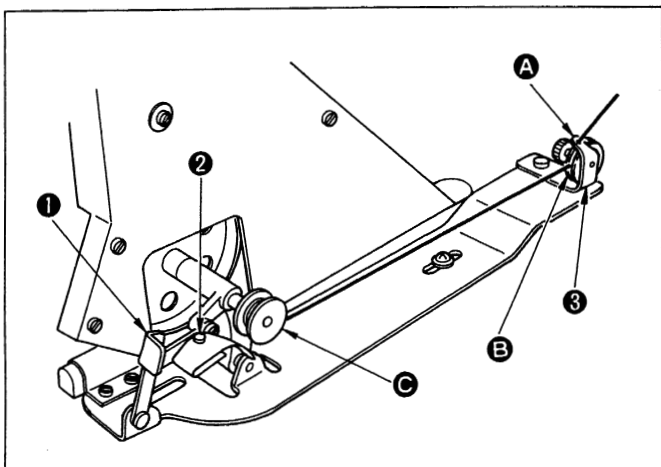
### 警告

ミシンの不意の起動による人身事故を防ぐため、電源を切り、モータの回転が止まったことを確認してから行ってください。

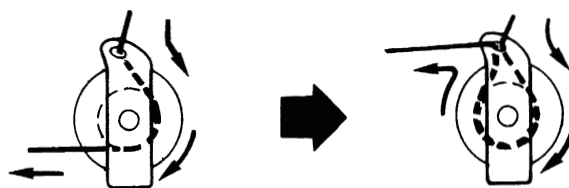


1. 針はシュメッツ S Y 1906を使用してください。(標準はNm 100)
2. はずみ車を回して、針棒を最高に上げます。
3. 針止めねじ②をゆるめ針①の長溝Aと針穴が真正面になるように持ちます。
4. 針を穴の奥につき当たるまで深く差し込みます。
5. 針止めねじを固く締めます。
6. 針の向きは、目とび等の縫トラブルを引きおこさないために重要ですので、正確に取り付けてください。

## 8. 下糸の巻き方



1. **A**、**B**、**C**の順に糸を通し、ボビンに数回巻きつけます。
2. ボビン押え**1**を倒して、糸巻車をベルトに接触させます。
3. 糸が八分目位巻けるように糸巻量調節ねじ**2**で調節します。糸巻量調節ねじを右に回すと糸巻量は多くなり、左に回すと少なく巻けます。
4. 糸が片寄って巻けるときは、糸巻糸調子棒台**3**を左右に動かして、正しく巻ける位置にします。
5. 巻き終わると、ボビン押えが外れて糸巻車は自動的に止まります。
6. **A**で糸がはずれやすい場合は、下図の通し方にしてください。

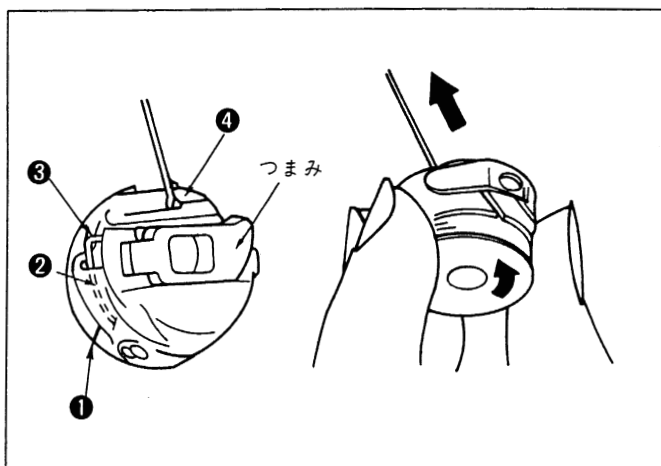


## 9. 下糸の通し方



### 警告

ミシンの不意の起動による人身事故を防ぐため、電源を切り、モータの回転が止まったことを確認してから行ってください。



#### ●ボビンケースの取りはずし

ボビンケースのつまみを起して取りはずしてください。

#### ●下糸の通し方

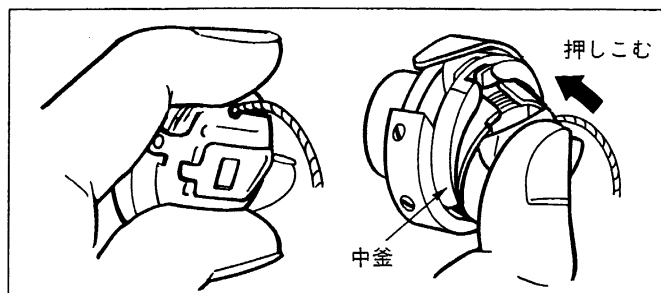
1. 糸をボビンケースの糸通し口**1**に通し、糸調子ばね**2**の下をくぐらせてください。
  2. **3**の溝から内側に入れ、糸案内**4**に引掛けてから引き出します。
- ★下糸を引っ張ると、矢印の方向にボビンが回るようにします。

## 10. ボビンケースの出し入れ



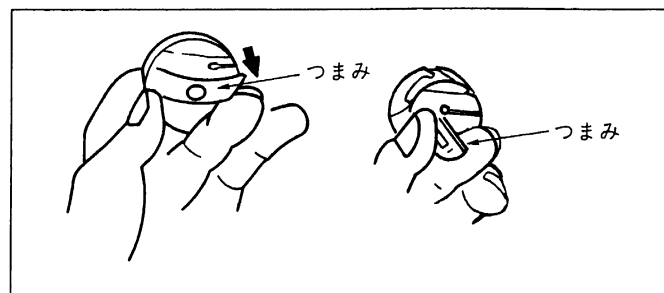
### 警告

ミシンの不意の起動による人身事故を防ぐため、電源を切り、モータの回転が止まったことを確認してから行ってください。



#### ●ボビンケースの入れ方

ボビンをボビンケースに入れ、左手で中釜の軸に上向きからはめ込み、親指でボビンケースのラッチがカチッと音がするまで押しこみます。



#### ●ボビンケースの取り出し方

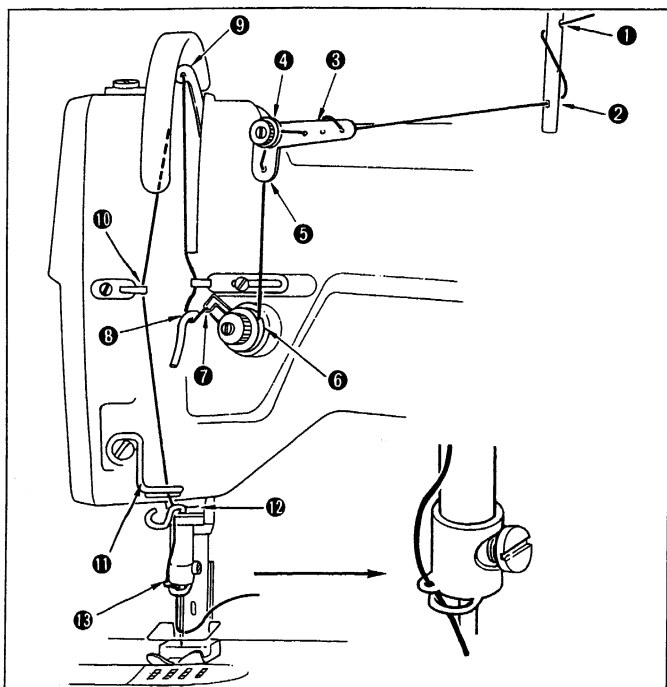
ボビンケースのつまみに爪をかけ、つまみを引き上げ、ボビンケースを指で支えて取り出します。

## 11. 上糸の通し方



### 警告

ミシンの不意の起動による人身事故を防ぐため、電源を切り、モータの回転が止まったことを確認してから行ってください。



上糸は図①～⑬の順に通します。

★糸があばれやすい場合は、③を3つ穴に通してください。

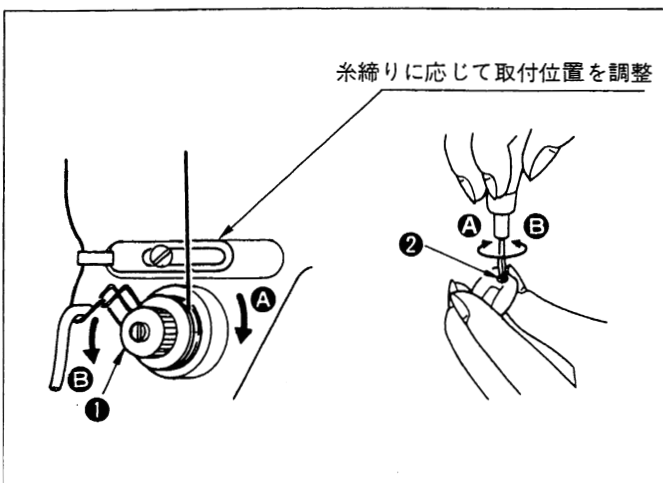


## 12. 糸調子



### 警告

ミシンの不意の起動による人身事故を防ぐため、電源を切り、モータの回転が止まったことを確認してから行ってください。



#### ●上糸張力の調節

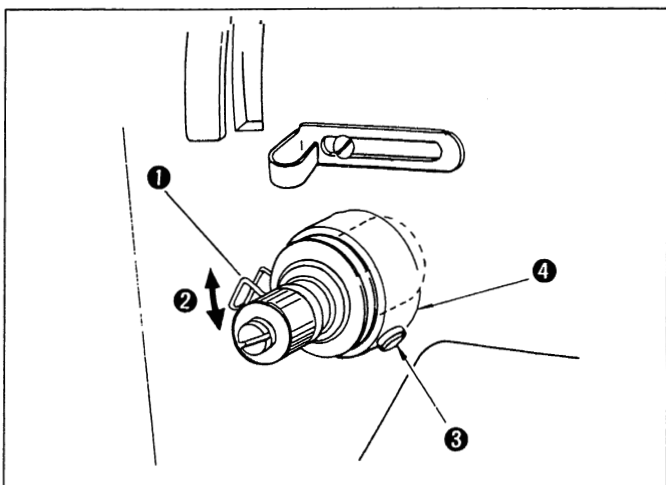
第二糸調子ナット①を右へAの方向に回すと上糸張力は強くなり、左へBの方向に回すと弱くなります。

#### ●下糸張力の調節

糸調子ねじ②を右へAの方向に回すと下糸張力は強くなり、左へBの方向に回すと弱くなります。

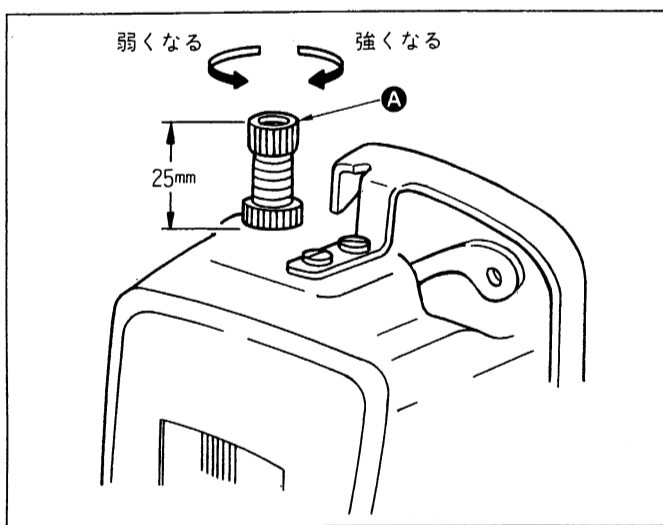


### 13. 糸取りばね



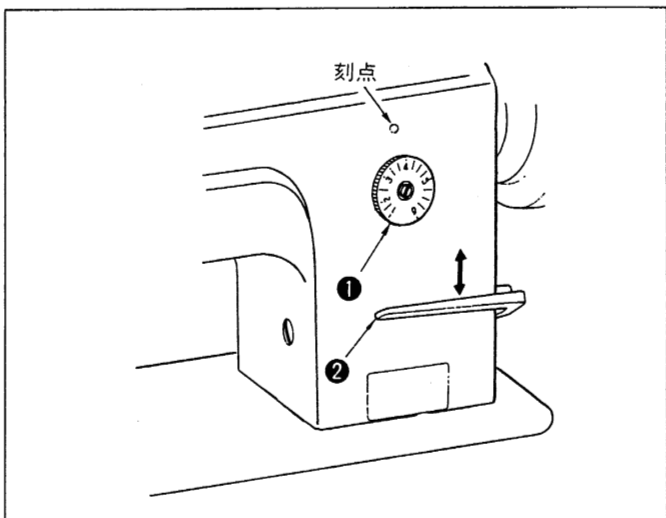
1. 糸取りばね①のストローク量②は一般に6～8mmが標準です。調節するには、糸調子棒台止めねじ③をゆるめ、糸調子棒台④を動かして行います。
2. 強さは一般に20～40gが標準です。
3. 強さを変えるには糸調子棒の溝にドライバーを入れ、回して調節してください。

### 14. 押え圧力の調節



1. 縫製物に応じて、押え調節ねじAを回して押え圧力を調整してください。
2. 右に回すと、押え圧力は強くなり、左に回すと弱くなります。  
一般皮革の場合、押え調節ねじの高さは25mm位が適当です。

### 15. 送り量の調節



送り調節ダイヤル①を左右に回して希望する数字が上にくるようにして刻点に合わせます。

#### ●返し縫い

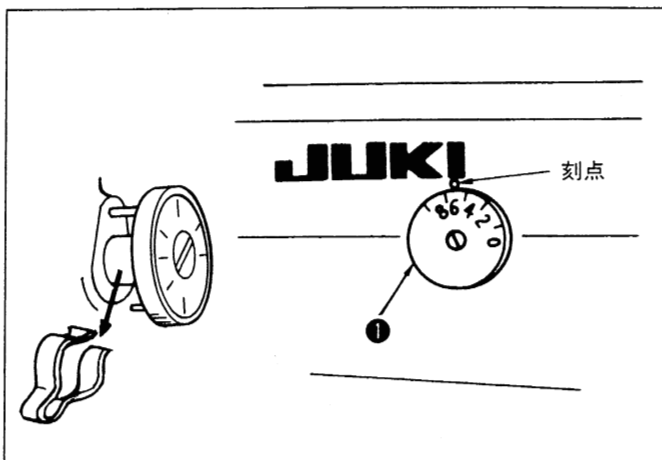
1. 送りレバー②を下に押します。
2. 押している間は、返し縫いができます。
3. 手を離せば元に戻り、正送りになります。

## 16. 振り幅の調節

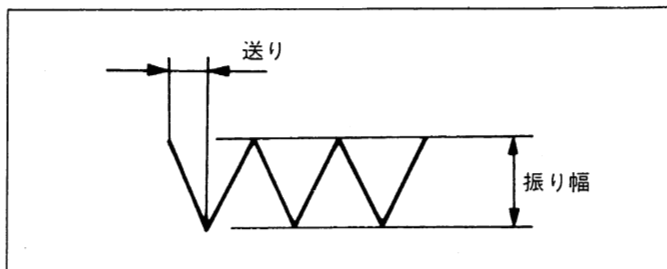


**警告**

ミシンの不意の起動による人身事故を防ぐため、電源を切り、モータの回転が止まったことを確認してから行ってください。



1. 振り幅ダイヤル①を左、右に回して希望する数字が上にくるようにして刻点に合わせます。
2. 振り幅を8mm以上で御使用になるときは、ダイヤルストッパーをはずし、また、針板と押えは10mm用に交換してください。

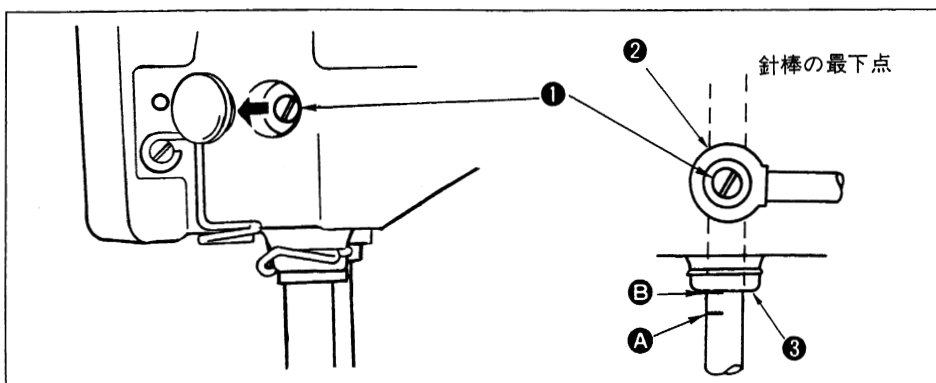


## 17. 針と釜の関係

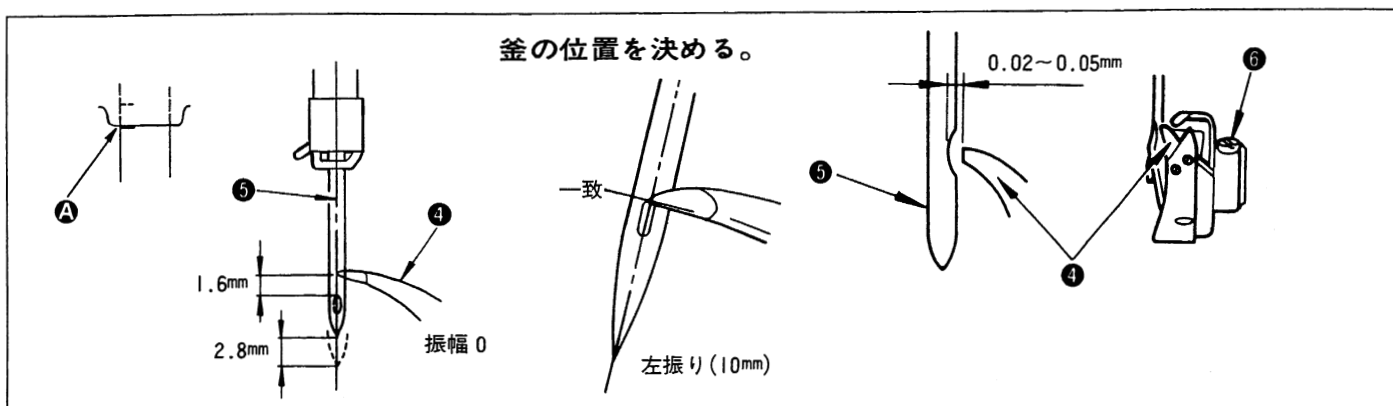


**警告**

ミシンの不意の起動による人身事故を防ぐため、電源を切り、モータの回転が止まったことを確認してから行ってください。



ゴム栓を抜き、針棒止めねじ①をのぞかせます。



### ● 針と釜の位置を決めます。

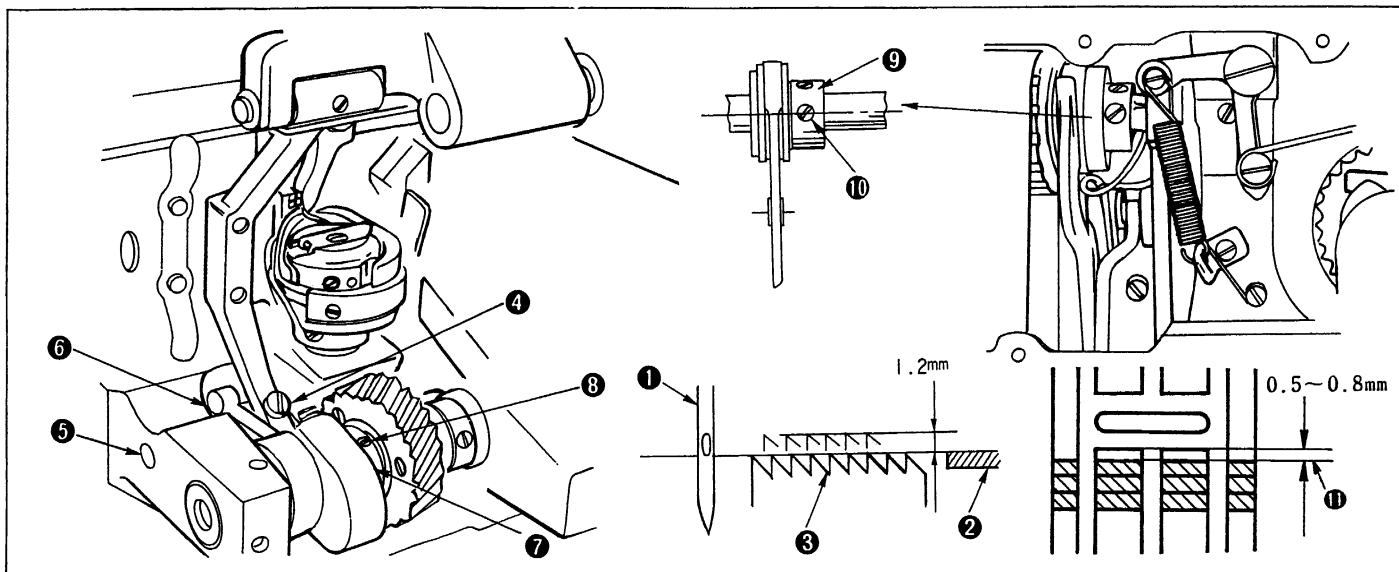
1. 振り幅ダイヤル目盛0に合せます。
2. 針棒が最下点より2.8mm上昇するとき、釜剣先④と針⑤の中心がほぼ一致するようにして、釜止めねじ⑥をゆるく締めます。(目安として針棒下刻線Aと針棒揺動台下面③が一致します。) 釜剣先④と針⑤の中心が一致するとき、針穴上端より釜剣先が1.6mmとなるように、針棒抱き②の針棒止めねじ①を締めます。針棒の最下点では、針棒上刻線Bと針棒揺動台下面③が一致します。(目安)
3. 針⑤と釜剣先④のすきまは0.02~0.05になるようにします。
4. 更に振り幅ダイヤル目盛を8に合わせ、針棒を左右に振って針との当りがなく、すきまが広すぎないことを確認し、釜止めねじ⑥を強く締めます。(左最大-振り幅ダイヤル目盛10-に振ったとき、針穴上端と釜剣先が一致します。)

## 18. 送りの調節



### 警告

ミシンの不意の起動による人身事故を防ぐため、電源を切り、モータの回転が止まったことを確認してから行ってください。



#### ●送りのタイミング

送り量最小のとき、針①の針穴下端が針板②上面と一致したとき、送り歯③の中心も針板②上面に一致します。

#### ●送り歯高さの調節

止ねじ④をゆるめ穴⑤からドライバーを差し込み偏心軸⑥を回してください。そのとき、押えを上げた状態で送り歯③の最高位置が針板②上面と1.2mmになるよう調整します。

送り歯を取り付けたときは、送り量最大で送り歯を最前進させたとき、⑪のようなすきまにしてください。すきまが大きいと送りと釜が接触します。また、小さいとベッドまたは針板に送りが接触します。(送り最大時)

#### ●カムの調整

(上下送りカム) 上下送りカム⑦の止ねじ2個を共にゆるめます。針棒が上死点から8mm下がったときに、カムの第1ねじ(正回転で1番目にくるねじ)⑧が正面になるように調整してください。

(水平送りカム) 水平送りカム⑨の止ねじ2個を共にゆるめます。針棒下死点で、カムの第2ねじ(正回転で2番目にくるねじ)⑩が窓板側になるように調整してください。

## 19. モータプーリと縫い速度

- 1) モータは三相400Wの交流クラッチモータをご使用ください。
- 2) ベルトはM型のVベルトをご使用ください。
- 3) モータプーリと縫い速度の関係は、次の表のようになります。

機種	縫い速度	はずみ車有効径	極数	周波数	モータ回転数	モータプーリ有効径
LZH-1290	2,000 sti/min	φ 67.4	4	50 Hz	1,430 rpm	φ 95
				60 Hz	1,715 rpm	φ 80

(注意) モータプーリの有効径は、外径から5mmを引いた径です。

## 20. 縫いにおける現象と原因・対策

現 象	原 因	対 策
<p>1. 糸切れ (糸がほつれ、またはすり切れる。)</p>	<p>①糸道、針の先、釜剣先、釜の外周、中釜止め めにきずがある。 ②上糸張力が強い。 ③針と釜剣先が当たる。 ④上糸張力が弱い。 ⑤糸取りばねが強く、動き量が小さい。 ⑥針と釜のタイミングが早い。または遅い。</p>	<p>○釜剣先のきずは細目の紙やすりで研ぐ。 きずのある部分はバフで仕上げる。 ○上糸張力を調節する。 ○すきまを小さくする。 ○「17. 針と釜の関係」参照。 ○上糸張力を調節する。 ○糸取りばねを弱く、動き量を大きくする。 ○「17. 針と釜の関係」参照。</p>
<p>2. 目飛び</p>	<p>①針と釜剣先のすきまが大きい。 ②針と釜のタイミングが早い。または遅い。 ③上糸張力が強すぎる。 ④針穴上端と釜剣先の距離が合っていない。 ⑤針の選択不良。</p>	<p>○「17. 針と釜の関係」参照。 ○「17. 針と釜の関係」参照。 ○上糸張力を調整する。 ○「17. 針と釜の関係」参照。 ○1ランク太番手の針に交換する。</p>
<p>3. 糸締め不良</p>	<p>①ボビンケースの糸調子ばねに下糸が入っていない。 ②糸道仕上げが悪い。 ③ボビンの滑りが悪い。 ④下糸張力が弱い。 ⑤下糸の巻き方が強い。 ⑥ボビンケースの下糸案内用穴に下糸が入っていない。</p>	<p>○ボビンケースの糸通しを正しくする。  ○目の細かい紙やすりで研ぐ。またはバフで仕上げる。 ○ボビンケース内の掃除、またはボビンの交換。 ○下糸張力を調整する。 ○下糸巻きの張力を弱くする。 ○下糸案内穴に糸を通す。</p>

***ENGLISH***

***ENGLISH***



# TO ENSURE SAFE USE OF YOUR SEWING MACHINE

For the sewing machine, automatic machine and ancillary devices (hereinafter collectively referred to as "machine"), it is inevitable to conduct sewing work near moving parts of the machine. This means that there is always a possibility of unintentionally coming in contact with the moving parts. Operators who actually operate the machine and maintenance personnel who are involved in maintenance and repair of the machine are strongly recommended to carefully read to fully understand the following **SAFETY PRECAUTIONS** before using/maintaining the machine. The content of the **SAFETY PRECAUTIONS** includes items which are not contained in the specifications of your product.

The risk indications are classified into the following three different categories to help understand the meaning of the labels. Be sure to fully understand the following description and strictly observe the instructions.

## (I) Explanation of risk levels

	<b>DANGER :</b> This indication is given where there is an immediate danger of death or serious injury if the person in charge or any third party mishandles the machine or does not avoid the dangerous situation when operating or maintaining the machine.
	<b>WARNING :</b> This indication is given where there is a potentiality for death or serious injury if the person in charge or any third party mishandles the machine or does not avoid the dangerous situation when operating or maintaining the machine.
	<b>CAUTION :</b> This indication is given where there is a danger of medium to minor injury if the person in charge or any third party mishandles the machine or does not avoid the dangerous situation when operating or maintaining the machine.
	Items requiring special attention.

## (II) Explanation of pictorial warning indications and warning labels

Pictorial warning indication		There is a risk of injury if contacting a moving section.	Pictorial warning indication		Be aware that holding the sewing machine during operation can hurt your hands.
		There is a risk of electrical shock if contacting a high-voltage section.			There is a risk of entanglement in the belt resulting in injury.
		There is a risk of a burn if contacting a high-temperature section.			There is a risk of injury if you touch the button carrier.
		Be aware that eye deficiency can be caused by looking directly at the laser beam.	Indication label		The correct direction is indicated.
		There is a risk of contact between your head and the sewing machine.			Connection of a earth cable is indicated.

Warning label		<p>① • There is the possibility that slight to serious injury or death may be caused.</p> <p>• There is the possibility that injury may be caused by touching moving part.</p> <p>② • To perform sewing work with safety guard.</p> <p>• To perform sewing work with safety cover.</p> <p>• To perform sewing work with safety protection device.</p> <p>③ • Be sure to turn the power OFF before carrying out "machine-head threading", "needle changing", "bobbin changing" or "oiling and cleaning".</p>
---------------	--	---

Electrical-shock danger label		<p><b>危険</b></p> <p>高電圧部分に触れて、大けがをすることがある。 電源を切って、5分以上たってからカバーをはずすこと。</p>	<p><b>DANGER</b></p> <p>Hazardous voltage will cause injury. Turn off main switch and unplug power cord and wait at least 5 minutes before opening this cover.</p>
-------------------------------	--	---	--

# SAFETY PRECAUTIONS

Accident means "to cause personal injury or death or damage to property."



## DANGER

1. When it is necessary to open the control box containing electrical parts, be sure to turn the power off and wait for five minutes or more before opening the cover in order to prevent accident leading to electrical shock.



## CAUTION

### Basic precaution

1. Be sure to read the instruction manual and other explanatory documents supplied with accessories of the machine before using the machine. Carefully keep the instruction manual and the explanatory documents at hand for quick reference.
2. The content of this section includes items which are not contained in the specifications of your product.
3. Be sure to wear safety goggles to protect against accident caused by needle breakage.
4. Those who use a heart pacer have to use the machine after consultation with a medical specialist.

### Safety devices and warning labels

1. Be sure to operate the machine after verifying that safety device(s) is correctly installed in place and works normally in order to prevent accident caused by lack of the device(s).
2. If any of the safety devices is removed, be sure to replace it and verify that it works normally in order to prevent accident that can result in personal injury or death.
3. Be sure to keep the warning labels adhered on the machine clearly visible in order to prevent accident that can result in personal injury or death. If any of the labels has stained or come unstuck, be sure to change it with a new one.

### Application and modification

1. Never use the machine for any application other than its intended one and in any manner other than that prescribed in the instruction manual in order to prevent accident that can result in personal injury or death. JUKI assumes no responsibility for damages or personal injury or death resulting from the use of the machine for any application other than the intended one.
2. Never modify and alter the machine in order to prevent accident that can result in personal injury or death. JUKI assumes no responsibility for damages or personal injury or death resulting from the machine which has been modified or altered.

### Education and training

1. In order to prevent accident resulting from unfamiliarity with the machine, the machine has to be used only by the operator who has been trained/educated by the employer with respect to the machine operation and how to operate the machine with safety to acquire adequate knowledge and operation skill. To ensure the above, the employer has to establish an education/training plan for the operators and educate/train them beforehand.

### Items for which the power to the machine has to be turned off

Turning the power off: Turning the power switch off, then removing the power plug from the outlet.  
This applies to the following.

1. Be sure to immediately turn the power off if any abnormality or failure is found or in the case of power failure in order to protect against accident that can result in personal injury or death.
2. To protect against accident resulting from abrupt start of the machine, be sure to carry out the following operations after turning the power off. For the machine incorporating a clutch motor, in particular, be sure to carry out the following operations after turning the power off and verifying that the machine stops completely.
  - 2-1. For example, threading the parts such as the needle, looper, spreader etc. which have to be threaded, or changing the bobbin.
  - 2-2. For example, changing or adjusting all component parts of the machine.
  - 2-3. For example, when inspecting, repairing or cleaning the machine or leaving the machine.
3. Be sure to remove the power plug by holding the plug section instead of the cord section in order to prevent electrical-shock, earth-leakage or fire accident.
4. Be sure to turn the power off whenever the machine is left unattended between works.
5. Be sure to turn the power off in the case of power failure in order to prevent accident resulting of breakage of electrical components.



# PRECAUTIONS TO BE TAKEN IN VARIOUS OPERATION STAGES

## Transportation

1. Be sure to lift and move the machine in a safe manner taking the machine weight in consideration. Refer to the text of the instruction manual for the mass of the machine.
2. Be sure to take sufficient safety measures to prevent falling or dropping before lifting or moving the machine in order to protect against accident that can result in personal injury or death.
3. Once the machine has been unpacked, never re-pack it for transportation to protect the machine against breakage resulting from unexpected accident or dropping.

## Unpacking

1. Be sure to unpack the machine in the prescribed order in order to prevent accident that can result in personal injury or death. In the case the machine is crated, in particular, be sure to carefully check nails. The nails have to be removed.
2. Be sure to check the machine for the position of its center of gravity and take it out from the package carefully in order to prevent accident that can result in personal injury or death.

## Installation

### (I) Table and table stand

1. Be sure to use JUKI genuine table and table stand in order to prevent accident that can result in personal injury or death. If it is inevitable to use a table and table stand which are not JUKI genuine ones, select the table and table stand which are able to support the machine weight and reaction force during operation.
2. If casters are fitted to the table stand, be sure to use the casters with a locking mechanism and lock them to secure the machine during the operation, maintenance, inspection and repair in order to prevent accident that can result in personal injury or death.

### (II) Cable and wiring

1. Be sure to prevent an extra force from being applied to the cable during the use in order to prevent electrical-shock, earth-leakage or fire accident. In addition, if it is necessary to cable near the operating section such as the V-belt, be sure to provide a space of 30 mm or more between the operating section and the cable.
2. Be sure to avoid starburst connection in order to prevent electrical-shock, earth-leakage or fire accident.
3. Be sure to securely connect the connectors in order to prevent electrical-shock, earth-leakage or fire accident. In addition, be sure to remove the connector while holding its connector section.

### (III) Grounding

1. Be sure to have an electrical expert install an appropriate power plug in order to prevent accident caused by earth-leakage or dielectric strength voltage fault. In addition, be sure to connect the power plug to the grounded outlet without exceptions.
2. Be sure to ground the earth cable in order to prevent accident caused by earth leakage.

### (IV) Motor

1. Be sure to use the specified rated motor (JUKI genuine product) in order to prevent accident caused by burnout.
2. If a commercially available clutch motor is used with the machine, be sure to select one with an entanglement preventive pulley cover in order to protect against being entangled by the V-belt.

## Before operation

1. Be sure to make sure that the connectors and cables are free from damage, dropout and looseness before turning the power on in order to prevent accident resulting in personal injury or death.
2. Never put your hand into the moving sections of the machine in order to prevent accident that can result in personal injury or death.  
In addition, check to be sure that the direction of rotation of the pulley agrees with the arrow shown on pulley.
3. If the table stand with casters is used, be sure to secure the table stand by locking the casters or with adjusters, if provided, in order to protect against accident caused by abrupt start of the machine.

## During operation

1. Be sure not to put your fingers, hair or clothing close to the moving sections such as the handwheel, hand pulley and motor or place something near those sections while the machine is in operation in order to prevent accident caused by entanglement that can result in personal injury or death.
2. Be sure not to place your fingers near the surround area of the needle or inside the thread take-up lever cover when turning the power on or while the machine is in operation in order to prevent accident that can result in personal injury or death.
3. The machine runs at a high speed. Never bring your hands near the moving sections such as looper, spreader, needle bar, hook and cloth trimming knife during operation in order to protect your hands against injury. In addition, be sure to turn the power off and check to be sure that the machine completely stops before changing the thread.
4. Be careful not to allow your fingers or any other parts of your body to be caught between the machine and table when removing the machine from or replacing it on the table in order to prevent accident that can result in personal injury or death.

5. Be sure to turn the power off and check to be sure that the machine and motor completely stop before removing the belt cover and V-belt in order to prevent accident caused by abrupt start of the machine or motor.
6. If a servomotor is used with the machine, the motor does not produce noise while the machine is at rest. Be sure not to forget to turn the power off in order to prevent accident caused by abrupt start of the motor.
7. Never use the machine with the cooling opening of the motor power box shielded in order to prevent fire accident by overheat.

#### Lubrication

1. Be sure to use JUKI genuine oil and JUKI genuine grease to the parts to be lubricated.
2. If the oil adheres on your eye or body, be sure to immediately wash it off in order to prevent inflammation or irritation.
3. If the oil is swallowed unintentionally, be sure to immediately consult a medical doctor in order to prevent diarrhea or vomiting.

#### Maintenance

1. In prevention of accident caused by unfamiliarity with the machine, repair and adjustment has to be carried out by a service technician who is thoroughly familiar with the machine within the scope defined in the instruction manual. Be sure to use JUKI genuine parts when replacing any of the machine parts. JUKI assumes no responsibility for any accident caused by improper repair or adjustment or the use of any part other than JUKI genuine one.
2. In prevention of accident caused by unfamiliarity with the machine or electrical-shock accident, be sure to ask an electrical technician of your company or JUKI or distributor in your area for repair and maintenance (including wiring) of electrical components.
3. When carrying out repair or maintenance of the machine which uses air-driven parts such as an air cylinder, be sure to remove the air supply pipe to expel air remaining in the machine beforehand, in order to prevent accident caused by abrupt start of the air-driven parts.
4. Be sure to check that screws and nuts are free from looseness after completion of repair, adjustment and part replacement.
5. Be sure to periodically clean up the machine during its duration of use. Be sure to turn the power off and verify that the machine and motor stop completely before cleaning the machine in order to prevent accident caused by abrupt start of the machine or motor.
6. Be sure to turn the power off and verify that the machine and motor stop completely before carrying out maintenance, inspection or repair of the machine. (For the machine with a clutch motor, the motor will keep running for a while by inertia even after turning the power off. So, be careful.)
7. If the machine cannot be normally operated after repair or adjustment, immediately stop operation and contact JUKI or the distributor in your area for repair in order to prevent accident that can result in personal injury or death.
8. If the fuse has blown, be sure to turn the power off and eliminate the cause of blowing of the fuse and replace the blown fuse with a new one in order to prevent accident that can result in personal injury or death.
9. Be sure to periodically clean up the air vent of the fan and inspect the area around the wiring in order to prevent fire accident of the motor.

#### Operating environment

1. Be sure to use the machine under the environment which is not affected by strong noise source (electromagnetic waves) such as a high-frequency welder in order to prevent accident caused by malfunction of the machine.
2. Never operate the machine in any place where the voltage fluctuates by more than "rated voltage  $\pm 10\%$ " in order to prevent accident caused by malfunction of the machine.
3. Be sure to verify that the air-driven device such as an air cylinder operates at the specified air pressure before using it in order to prevent accident caused by malfunction of the machine.
4. To use the machine with safety, be sure to use it under the environment which satisfies the following conditions:
 

Ambient temperature during operation	5°C to 35°C
Relative humidity during operation	35 % to 85 %
5. Dew condensation can occur if bringing the machine suddenly from a cold environment to a warm one. So, be sure to turn the power on after having waited for a sufficient period of time until there is no sign of water droplet in order to prevent accident caused by breakage or malfunction of the electrical components.
6. Be sure to stop operation when lightning flashes for the sake of safety and remove the power plug in order to prevent accident caused by breakage or malfunction of the electrical components.
7. Depending on the radio wave signal condition, the machine may generate noise in the TV or radio. If this occurs, use the TV or radio with kept well away from the machine.
8. In order to ensure the work environment, local laws and regulations in the country where the sewing machine is installed shall be followed.  
In the case the noise control is necessary, an ear protector or other protective gear should be worn according to the applicable laws and regulations.
9. Disposal of products and packages and treatment of used lubricating oil should be carried out properly according to the relevant laws of the country in which the sewing machine is used.

## Precautions to be taken so as to use the LZH-1290 more safely



1. Keep your hands away from needle when you turn ON the power switch or while the machine is in operation.
2. Do not put your fingers into the thread take-up cover while the machine is operating.
3. Turn OFF the power switch when tilting the machine head, or removing the belt cover or the V belts.
4. During operation, be careful not to allow your or any other person's head, hands or clothes to come close to the handwheel, V belt and motor. Also, do not place anything close to them.
5. Do not operate your machine with the belt cover and finger guard removed.
6. When tilting the machine head, be sure to confirm that the head support bar is properly attached to your machine head, and be careful not to allow your fingers or the like to be pinched in the machine head.



1. To ensure safety, never operate the machine with the ground wire for the power supply removed.
2. When inserting/removing the power plug, the power switch has to be turned OFF in advance.
3. In time of thunder and lightning, stop your work and disconnect the power plug from the receptacle so as to ensure safety.
4. If the machine is suddenly moved from a cold place to a warm place, dew condensation may be observed. In this case, turn ON the power to the machine after you have confirmed that there is no danger of water drops in the machine.
5. To prevent fires, periodically draw out the power plug from the plug socket and clean the root of the pins and the space between pins.
6. The hook rotates at a high speed while the machine is in operation.  
To prevent possible injury to hands, be sure to keep your hands away from the vicinity of the hook during operation. In addition, be sure to turn OFF the power to the machine when replacing the bobbin.
7. To avoid possible accidents due to abrupt start of the machine, be sure to turn OFF the power to the machine.
8. Be careful of handling this product so as not to pour water or oil, shock by dropping, and the like since this product is a precision instrument.
9. When tilting or returning the sewing machine to the home position, hold the upper side of the machine head with both hands and perform the work quietly so that fingers or the like are not caught in the machine.



### CAUTION :

Note that safety devices such as "eye guard", "finger guard", etc. may be omitted from the illustrations in this Instruction Manual for easy explanation.

When operating the machine, be sure not to remove these safety devices.

# CONTENTS

<b>BEFORE OPERATION .....</b>	<b>1</b>
<b>SPECIFICATIONS .....</b>	<b>1</b>
<b>1. INSTALLATION OF THE MACHINE .....</b>	<b>1</b>
<b>2. ADJUSTING THE BELT TENSION .....</b>	<b>2</b>
<b>3. INSTALLATION OF THREAD STAND AND BOBBIN WINDER.....</b>	<b>3</b>
<b>4. ATTACHING THE BELT COVER.....</b>	<b>3</b>
<b>5. INSTALLATION OF THREAD GUIDE PIN .....</b>	<b>3</b>
<b>6. LUBRICATION .....</b>	<b>4</b>
<b>7. ATTACHING THE NEEDLE.....</b>	<b>4</b>
<b>8. WINDING THE BOBBIN .....</b>	<b>5</b>
<b>9. THREADING THE HOOK.....</b>	<b>5</b>
<b>10. SETTING THE BOBBIN CASE IN THE HOOK AND TAKING IT OUT FROM THE HOOK .....</b>	<b>5</b>
<b>11. THREADING THE MACHINE .....</b>	<b>6</b>
<b>12. THREAD TENSION .....</b>	<b>6</b>
<b>13. THREAD TAKE-UP SPRING.....</b>	<b>7</b>
<b>14. ADJUSTING THE PRESSURE OF THE PRESSER FOOT .....</b>	<b>7</b>
<b>15. ADJUSTING THE FEED AMOUNT (STITCH LENGTH) .....</b>	<b>7</b>
<b>16. ADJUSTING THE STITCH WIDTH .....</b>	<b>8</b>
<b>17. NEEDLE-TO-HOOK RELATION .....</b>	<b>8</b>
<b>18. ADJUSTING THE FEED MECHANISM.....</b>	<b>9</b>
<b>19. MOTOR PULLEY AND SEWING SPEED .....</b>	<b>9</b>
<b>20. TROUBLES AND CORRECTIVE MEASURES .....</b>	<b>10</b>

## BEFORE OPERATION



### CAUTION :

Check the following so as to prevent maloperation of and damage to the machine.

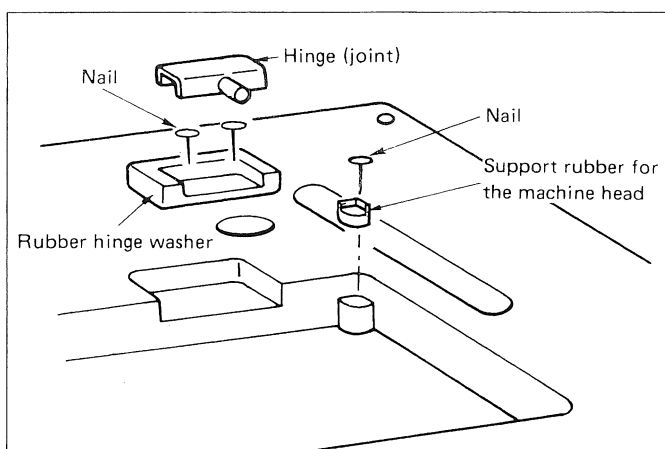
- Before you put the machine into operation for the first time after the set-up, clean it thoroughly . Remove all dust gathering during transportation and oil it well.
- Confirm that voltage has been correctly set.  
Confirm that the power plug has been properly connected to the power supply.
- Never use the machine in the state where the voltage type is different from the designated one.
- The direction of normal rotation of the machine is counterclockwise as observed from the pulley side.  
Take care not to allow the machine to rotate in the reverse direction.
- When tilting the machine head, tilt it after removing knee lifter hook.
- Never operate the machine unless the machine head and the oil tank have been filled with oil.
- For a test run, remove the bobbin and the needle thread.
- For the first month, decrease the sewing speed and run the sewing machine at a speed of 1,500 sti/min or less.
- Operate the handwheel after the machine has totally stopped.

ENGLISH

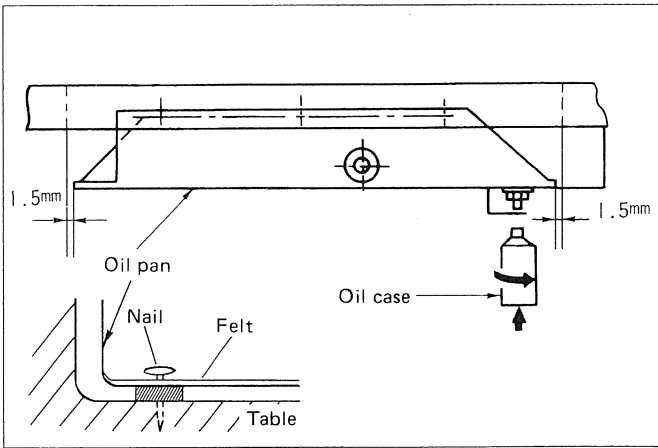
## SPECIFICATIONS

Stitch system	1-needle, zigzag lockstitch	Needle	SCHMETZ SY 1906
Application	Standard upper leather of men's shoes, leather	Count of the needle	Nm 90 to 110 (standard: Nm 100)
Sewing speed	Max. 2,000 sti/min	Count of applicable thread	#50 to #8
Stitch length	Max. 6.0 mm	Stitch adjustment method	By dial
Stitch width	Max. 10.0 mm (standard: 8 mm)	Stitch width adjustment method	By dial
Lift of presser foot	By lifting lever 6 mm, By knee lifter 14 mm	Lubrication	By manual
Thread take-up	Link type thread take-up	Motor to be used	Clutch motor
Needle bar stroke	35 mm	Lubrication oil	JUKI New defrix oil No.1
Noise	- Equivalent continuous emission sound pressure level ( $L_{pA}$ ) at the workstation: A-weighted value of 75.5 dB; (Includes $K_{pA} = 2.5$ dB); according to ISO 10821- C.6.2 -ISO 11204 GR2 at 2,000 sti/min.		

## 1. INSTALLATION OF THE MACHINE

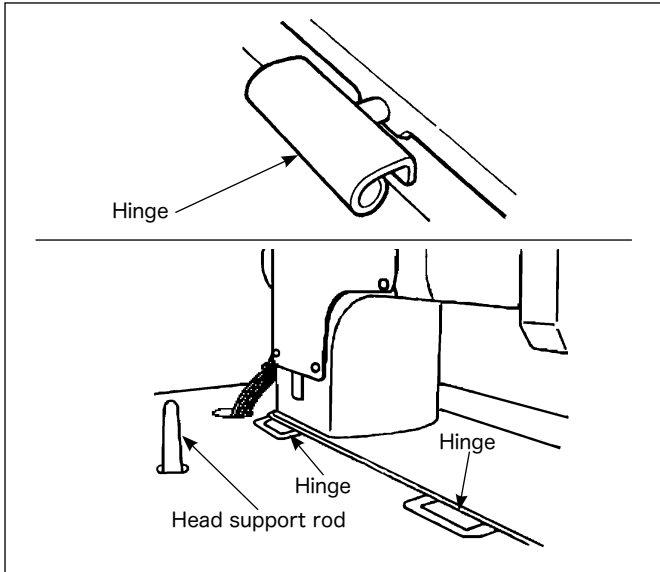


1. Carry the sewing machine with two persons.  
**(Caution) Do not hold the handwheel.**
2. Do not put protruding articles such as the screwdriver and the like at the location where the sewing machine is placed.
3. Attaching the hinge washer and rubber cushion  
Fix the rubber hinge washer, the head support rubber supplied with the machine on the table using the nails.



#### 4. Installing the oil pan

Fix the oil pan supplied with the unit on the table using the six nails.  
Insert the felt supplied with the machine between the table and the oil pan.



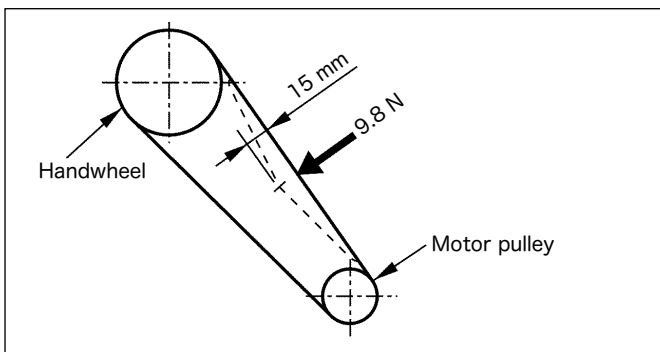
5. Fit hinge into the opening in the machine bed, and fit the machine head to table rubber hinge before placing the machine head on rubber seats on the four corners.
6. Securely attach head support rod to the table until it goes no further.

## 2. ADJUSTING THE BELT TENSION



### WARNING :

To avoid possible personal injury due to abrupt start of the machine, turn off the power to the machine and check to be sure that the motor has totally stopped rotating in prior.



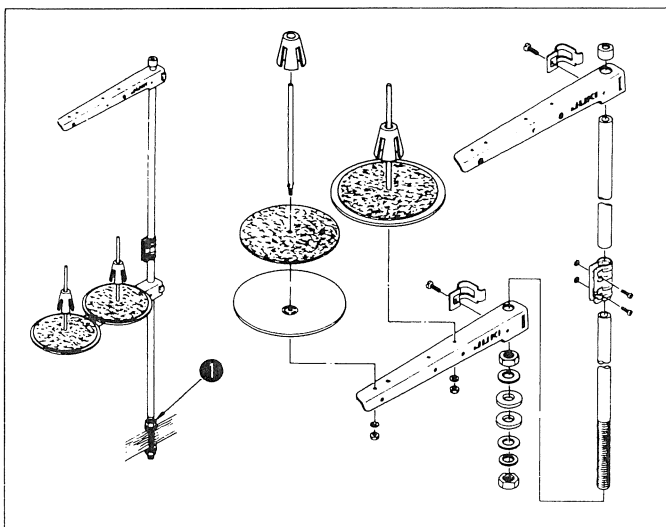
Adjust the belt tension with the height of the motor so that the belt sags 15 mm when the center of V belt is applied with a 9.8 N load.

### 3. INSTALLATION OF THREAD STAND AND BOBBIN WINDER

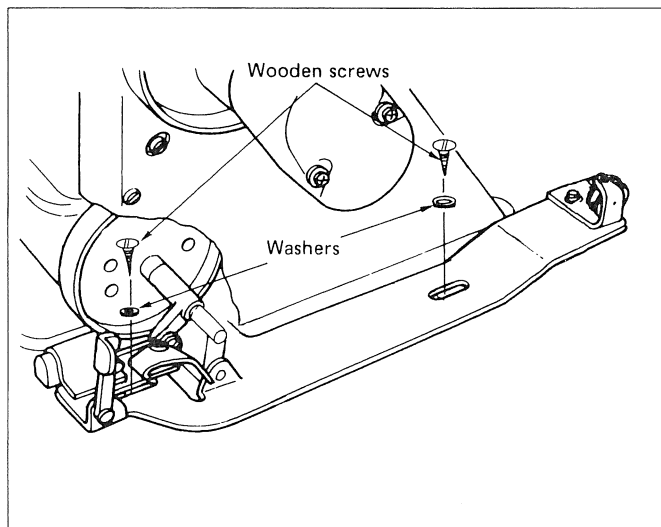


**WARNING :**

To avoid possible personal injury due to abrupt start of the machine, turn off the power to the machine and check to be sure that the motor has totally stopped rotating in prior.



Assemble the thread stand, set it up on the machine table using the installation hole in the table and tighten nut ① gently.



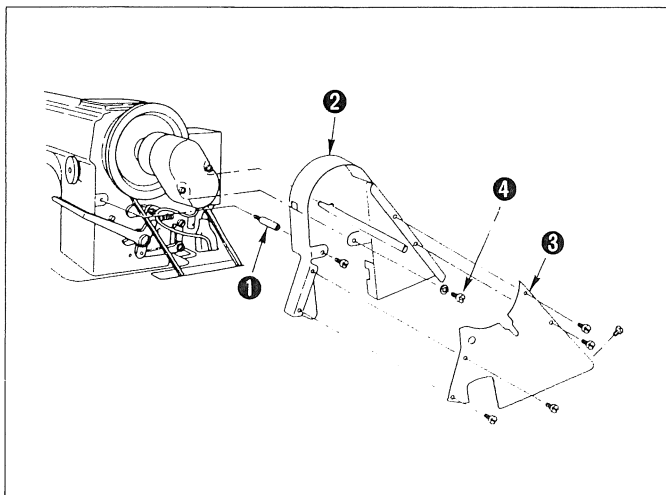
Place the bobbin winder in the belt cover and adjust the position of the bobbin winder so that it does not come in contact with the arm and belt cover. Then fix the bobbin winder using the wooden screws.

### 4. ATTACHING THE BELT COVER



**WARNING :**

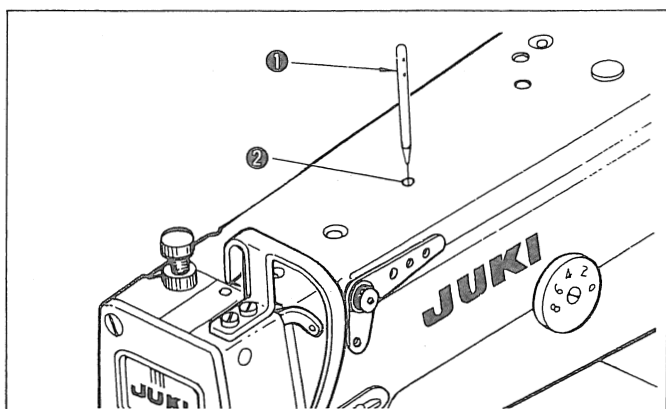
To avoid possible personal injury due to abrupt start of the machine, turn off the power to the machine and check to be sure that the motor has totally stopped rotating in prior.



[Steps of procedure]

1. Fit the V belt on the pulley of the sewing machine.
2. Screw belt cover post ① into the tapped holes in the machine arm.
3. Attach belt cover ② to the post, and fix the post and belt cover onto the arm using screw ④ .
4. Attach top cover ③ to the belt cover.
5. Tilt the machine head and confirm that the belt cover does not touch the belt groove in the table. Also confirm that the belt cover does not come into contact with the hand-wheel. Then tighten all the screws.

### 5. INSTALLATION OF THREAD GUIDE PIN



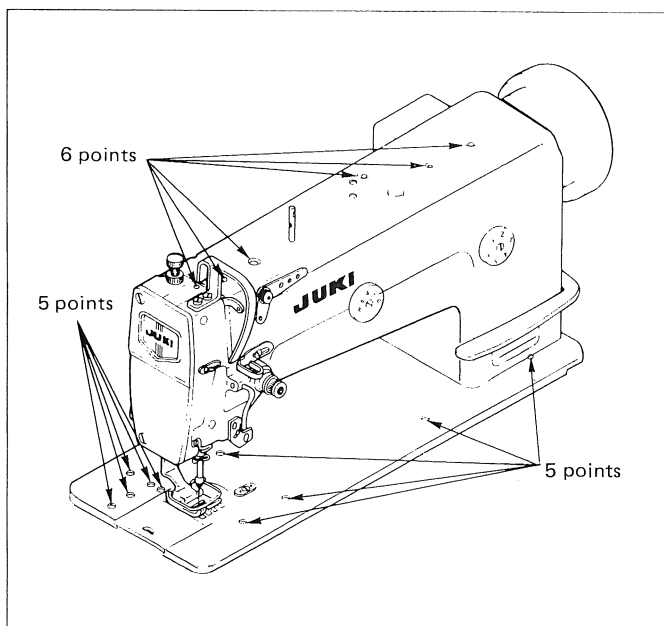
Insert thread guide pin ① (with tapered end) into attaching hole ② .

## 6. LUBRICATION



### WARNING :

To avoid possible personal injury due to abrupt start of the machine, turn off the power to the machine and check to be sure that the motor has totally stopped rotating in prior.



### • Before operating the machine every working day:

1. Be sure to pour five or six drops of the lubrication oil the points indicated with the arrow before starting operation of the sewing machine.

Top surface of the arm	6 points
Center part of the bed	5 points
Upper section of the hook	5 points

2. Be sure to lubricate the inner part of the thread path presser in the hook.
3. Use the JUKI New Defrix Oil No. 1 as lubrication oil.

**(Caution)** Before operating newly installed machines or machines which have not been used for a relatively long period of time, apply oil as indicated in steps 1 and 2.

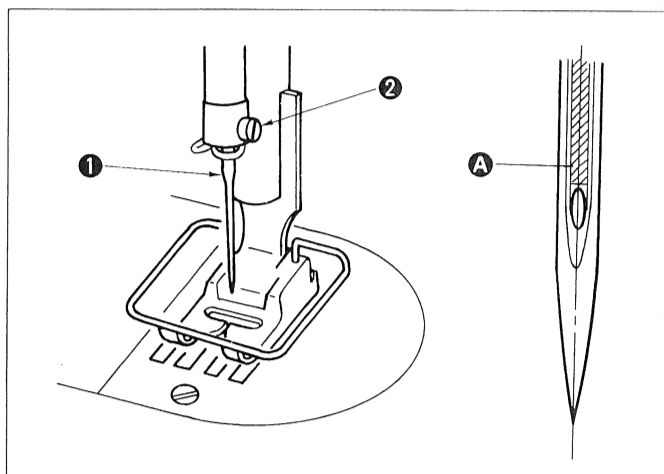
Be sure to apply a few drops of oil in the hook twice a day, i.e., in the morning and noon.

## 7. ATTACHING THE NEEDLE



### WARNING :

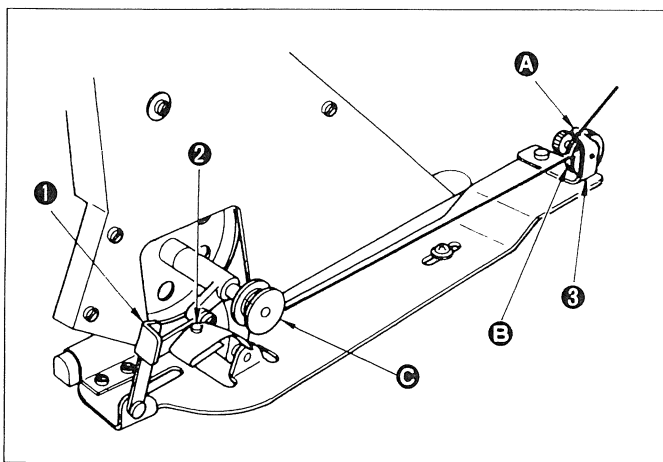
To avoid possible personal injury due to abrupt start of the machine, turn off the power to the machine and check to be sure that the motor has totally stopped rotating in prior.



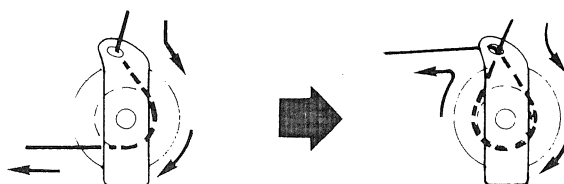
1. Apply a SCHMETZ SY1906 needle. (The standard type is Nm100.)
2. Turn the handwheel until the needle bar is brought to the highest position of its stroke.
3. Loosen needle clamp screw ② and hold needle ① so that long groove A in needle ① and the needle eyelet are facing exactly toward you.
4. Insert the needle deep into the clamp hole until it will go no further.
5. Tighten the needle clamp screw firmly.
6. The attaching direction of the needle is very important to prevent sewing troubles including stitch skipping. Be sure to attach the needle correctly taking care of its attaching direction.



## 8. WINDING THE BOBBIN



1. Pass the bobbin thread through **A**, **B** and **C** in the written order and then wind it several turns round the bobbin.
2. Tilt bobbin presser **1** permitting the bobbin winder pulley to touch the belt.
3. Adjust screw **2** to adjust the bobbin thread amount turned round the bobbin so that the bobbin is wound about 80% of its capacity. Turning the screw clockwise will increase or counterclockwise to reduce the amount of bobbin thread to be wound.
4. If the bobbin is wound unevenly, adjust it by moving the position of tension bracket **3** to the left or the right.
5. When the bobbin is filled up, the bobbin presser automatically comes off and the bobbin winder pulley automatically stops running.
6. If the thread is likely to come off at point **A**, pass the bobbin thread as illustrated in the following figure.

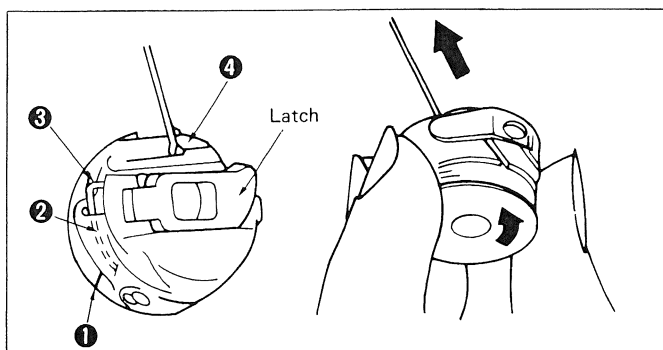


## 9. THREADING THE HOOK



### WARNING :

To avoid possible personal injury due to abrupt start of the machine, turn off the power to the machine and check to be sure that the motor has totally stopped rotating in prior.



- **Taking out the bobbin case**

Raise the latch and take out the bobbin together.

- **Threading the bobbin case**

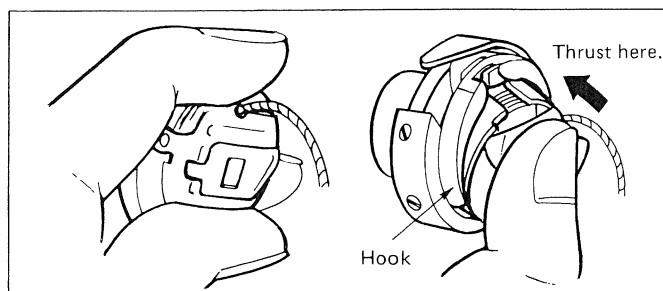
1. Pass the bobbin thread through threading slit **1** in the bobbin case and then draw the thread under tension spring **2**.
  2. Let the thread pass through groove **3** into the bobbin case, hook it on thread guide **4** and draw it out from the bobbin case.
- \* Make sure that the bobbin revolves in the direction of the arrow when you draw the thread.

## 10. SETTING THE BOBBIN CASE IN THE HOOK AND TAKING IT OUT FROM THE HOOK



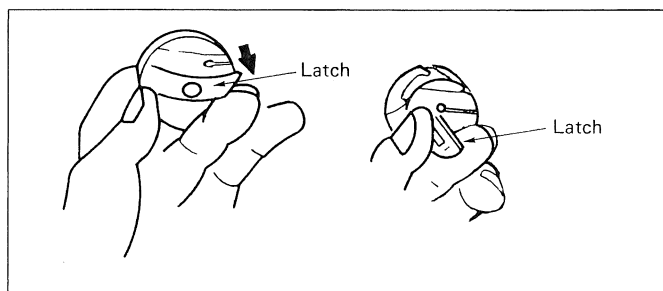
### WARNING :

To avoid possible personal injury due to abrupt start of the machine, turn off the power to the machine and check to be sure that the motor has totally stopped rotating in prior.



- **Setting the bobbin case in the hook**

Fit the bobbin in the bobbin case. Hold the bobbin case by your left hand, and set the bobbin case on the hook shaft from above. Then hold the latch of the bobbin case with your thumb, and thrust the bobbin case in the hook until it clicks.



- **Taking out the bobbin case out of the hook**

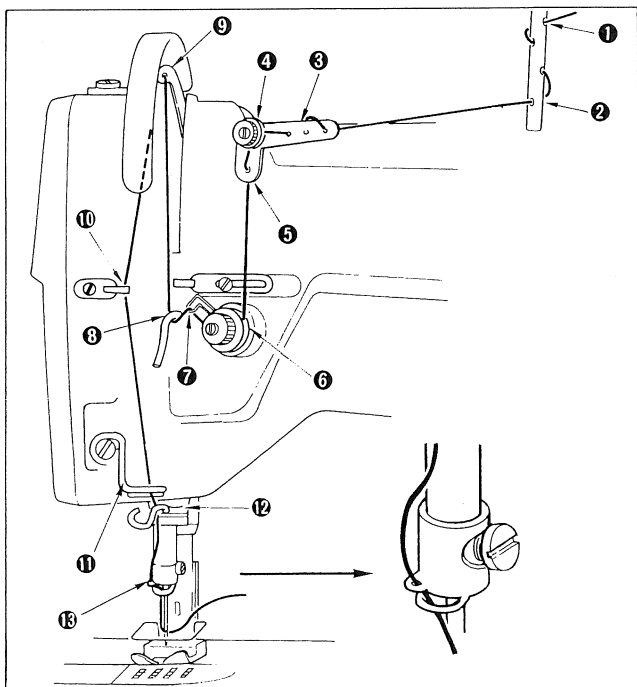
Lift the latch of the bobbin case slightly with your tip of the nail, fully lift the latch and take out the bobbin case supporting it with your fingers.

## 11. THREADING THE MACHINE



### WARNING :

To avoid possible personal injury due to abrupt start of the machine, turn off the power to the machine and check to be sure that the motor has totally stopped rotating in prior.



Thread the machine as illustrated in the order of ① through ⑬.

★ If the thread is likely to flap, thread the three holes in section ③ as illustrated in the following figure.

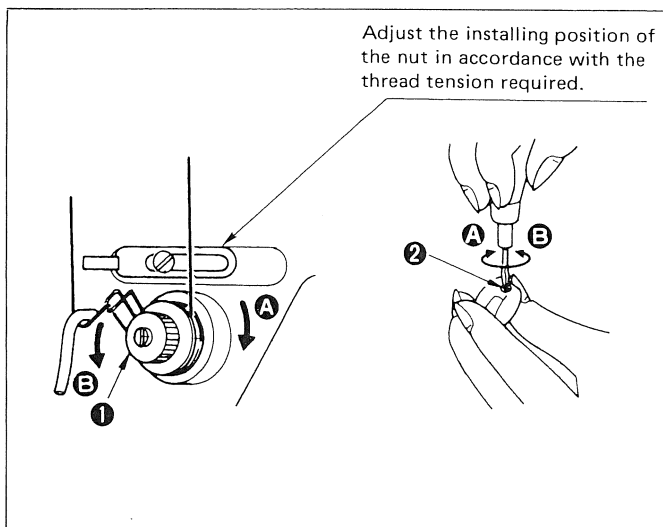


## 12. THREAD TENSION



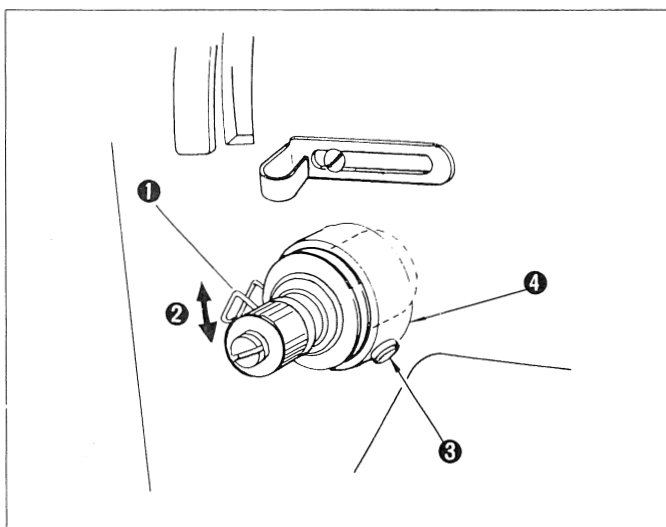
### WARNING :

To avoid possible personal injury due to abrupt start of the machine, turn off the power to the machine and check to be sure that the motor has totally stopped rotating in prior.



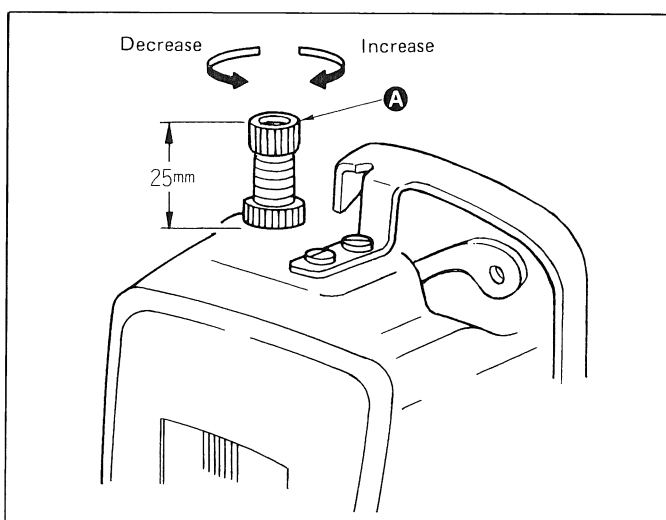
- Adjusting the needle thread tension**  
 Turning thread tension nut No. 2 ① clockwise ④ will increase the needle thread tension or counterclockwise ⑤ will decrease it.
- Adjusting the bobbin thread tension**  
 Turning thread tension adjusting screw ② clockwise ④ will increase the bobbin thread tension or counterclockwise ⑤ will decrease it.

### 13. THREAD TAKE-UP SPRING



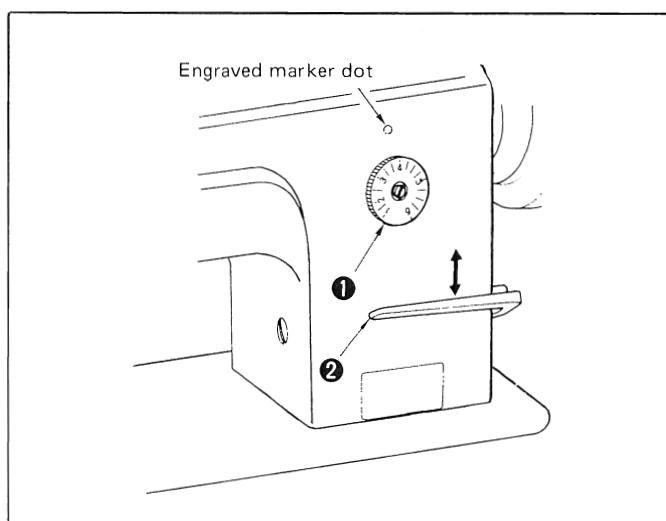
1. Standard stroke ② of thread take-up ① is normally 6 to 8 mm. To adjust the stroke, loosen setscrew ③ in the tension post socket and move tension post socket ④ .
2. Standard tension of the spring is normally 20 to 40g.
3. To change the tension of the spring, fit a screwdriver in the groove in the tension post and turn it for adjustment.

### 14. ADJUSTING THE PRESSURE OF THE PRESSER FOOT



1. According to the type of the sewing product, adjust the pressure of the presser foot by turning pressure regulating screw ① .
2. Turning the screw clockwise will increase the pressure of the presser foot or counterclockwise will decrease it. For general leather materials, the appropriate height of the pressure regulating screw is approximately 25 mm.

### 15. ADJUSTING THE FEED AMOUNT (STITCH LENGTH)



Align the desired stitch length on the dial with the engraved marker dot turning feed adjusting dial ① clockwise or counterclockwise until the desired stitch length comes to the top of the dial.

#### ● Reverse feed stitching

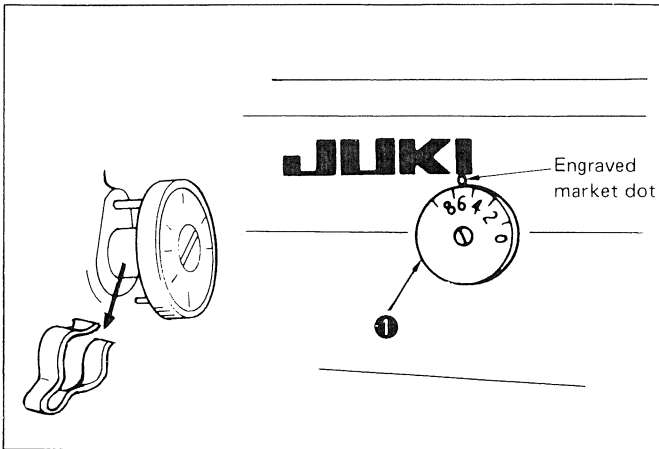
1. Depress reverse feed control lever ② .
2. Reverse feed stitching is performed as long as you deep depressing the lever.
3. Release the lever, and the machine will run in the normal stitching direction.

## 16. ADJUSTING THE STITCH WIDTH

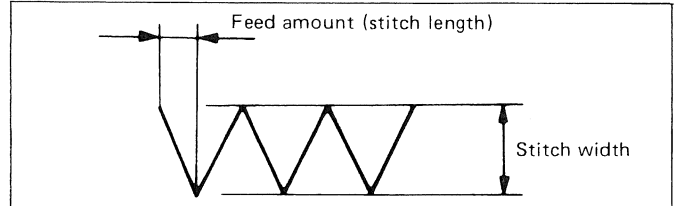


### WARNING :

To avoid possible personal injury due to abrupt start of the machine, turn off the power to the machine and check to be sure that the motor has totally stopped rotating in prior.



1. Align the desired stitch width on the dial with the engraved marker dot turning stitch width adjusting dial ① clockwise (counterclockwise) until the desired stitch width comes to the top of the dial.
2. If operating the machine with the stitch width set to 8 mm or more, remove the dial stopper and replace the throat plate and the presser foot with those for 10 mm.

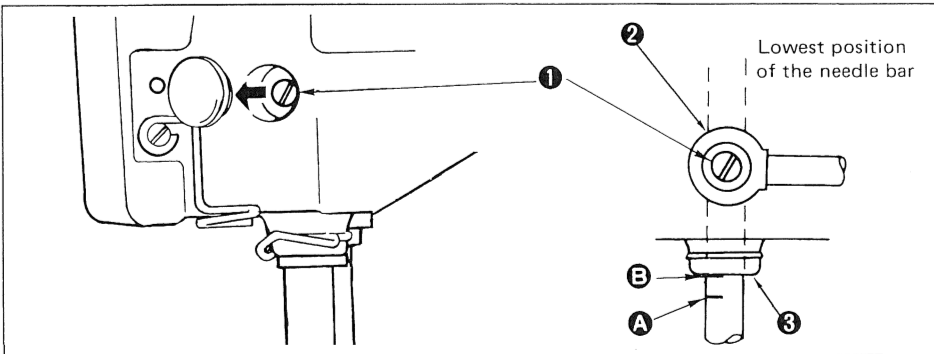


## 17. NEEDLE-TO-HOOK RELATION

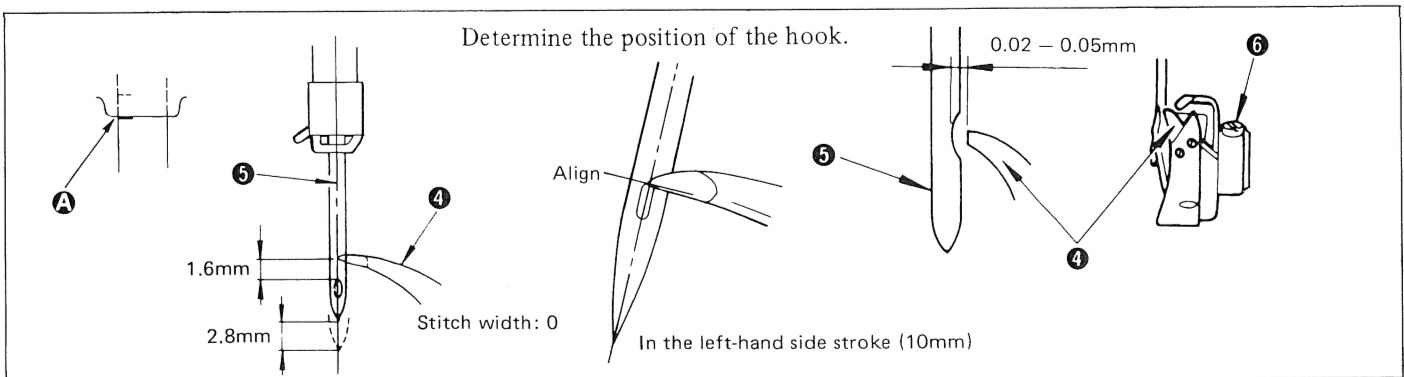


### WARNING :

To avoid possible personal injury due to abrupt start of the machine, turn off the power to the machine and check to be sure that the motor has totally stopped rotating in prior.



Draw out the rubber cock to allow screw ① in the needle bar to appear.



### • Determine the position of the needle and the hook.

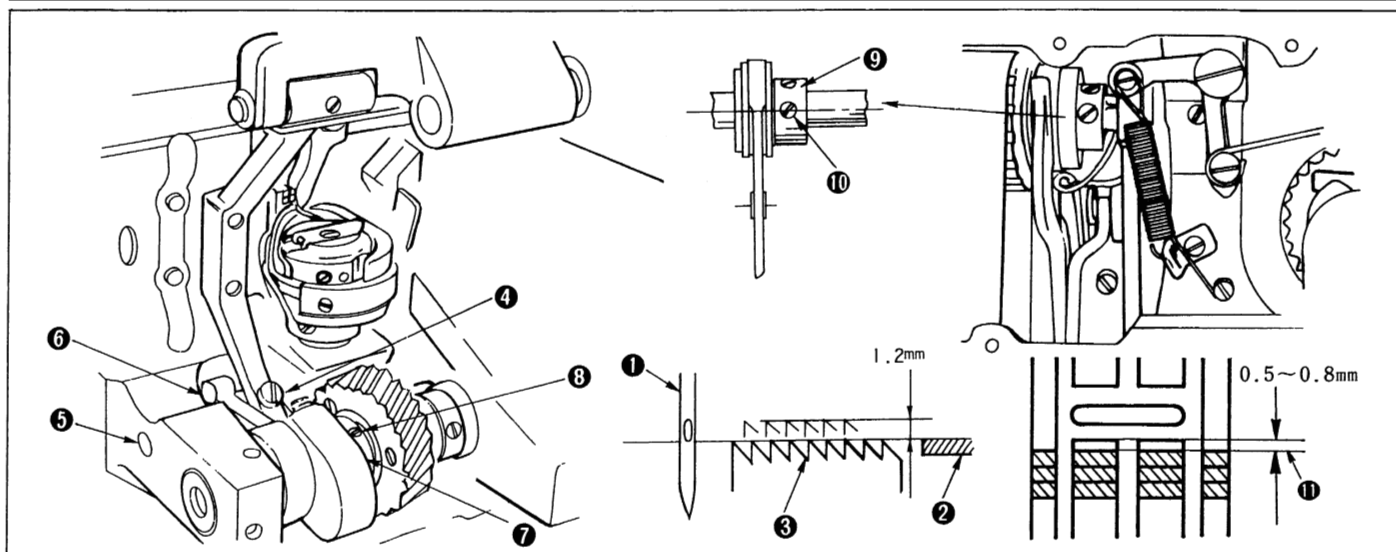
1. Set the stitch width adjusting dial to 0.
2. Adjust so that blade point ④ of the hook is aligned with the center of needle ⑤ when the needle bar ascends 1.6 mm from the lowest position of its stroke. Then tighten setscrew ⑥ of the hook. Marker line B engraved on the needle bar should align with bottom face ③ of the needle bar frame (as reference).  
Adjust so that a clearance of 2.8 mm is provided between the top end of the needle eyelet and the blade point of the hook when blade point ④ of the hook meets the center of needle ⑤, and slightly tighten screw ⑥ in the hook.  
(As reference, upper engraved marker line A in the needle bar is aligned with bottom face ③ of the needle bar frame.)
3. A clearance of 0.02 to 0.05 mm should be provided between needle ⑤ and blade point ④ of the hook.
4. Set the stitch width adjusting dial to 8, and confirm that the needle bar does not come in contact with the needle and the clearance between them is not too large when the needle bar is moved to the right and left. Then firmly tighten screw ⑥ in the hook. (When the needle bar is brought to its leftmost position (when the stitch width adjusting dial is set to 10), the top end of the needle eyelet aligns with the blade point of the hook.)

## 18. ADJUSTING THE FEED MECHANISM



### WARNING :

To avoid possible personal injury due to abrupt start of the machine, turn off the power to the machine and check to be sure that the motor has totally stopped rotating in prior.



- Feed timing

The center of feed dog ③ should align with the surface of throat plate ② when the bottom end of the needle eyelet in needle ① is flush with the surface of throat plate ② with the feed amount minimized.

- Adjusting the height of the feed dog

Loosen screw ④, insert a screwdriver through hole ⑤ to turn eccentric shaft ⑥. At this time, adjust so that the highest position of feed dog ③ is 1 or 2 mm higher than the surface of throat plate ② with the presser foot raised.

- Adjusting the cams

- (Feed driving cam)

Loosen the two screws in feed driving cam ⑦. Make the needle bar descend from its highest dead point by 8 mm. Now adjust so that first screw ⑧ on the handwheel comes just in front of you turning the handwheel in the normal direction.

- (Feed rock cam)

Loosen the two screws in feed rock cam ⑨. Bring the needle bar to its lowest dead point. Now adjust so that the second screw faces the side plate turning the handwheel in the normal direction.

When the feed dog is attached in position, the clearance illustrated in the figure ⑪ should be provided when the feed dog reaches its front end position with the feed amount maximized. If the clearance is too large, the feed mechanism may come in contact with the hook. On the other hand, if the clearance is too small, the feed mechanism may come in contact with the bed or the throat plate. (When the feed amount is maximized.)

## 19. MOTOR PULLEY AND SEWING SPEED

- 1) Use the 3-phase 400 W AC clutch motor.
- 2) Use an M type V belt.
- 3) The following table shows the relationship among the motor pulley and the sewing speed.

Model	Sewing speed	Effective diameter of handwheel	Number of poles	Frequency	Rotational speed of motor	Effective diameter of motor pulley
LZH-1290	2,000 sti/min	φ 67.4	4	50 Hz	1,430 rpm	φ 95
				60 Hz	1,715 rpm	φ 80

**(Caution)** The effective diameter of the motor pulley is obtained by subtracting 5 mm from the outside diameter.

## 20. TROUBLES AND CORRECTIVE MEASURES

TROUBLES	CAUSES	CORRECTIVE MEASURES
1. Thread breakage (Thread is untwisted or scraped)	<ol style="list-style-type: none"> <li>1 There is a scratched or damaged part on the thread path, needle point, hook blade point, periphery of the hook or stopper.</li> <li>2 Needle thread tension is too high.</li> <li>3 Hook blade point hits the needle.</li> <li>4 Needle thread tension is too low.</li> <li>5 Thread take-up spring is too tight and its stroke is too small.</li> <li>6 Needle-to-hook relation is wrong.</li> </ol>	<ul style="list-style-type: none"> <li>○ Remove sharp edges or burrs using a fine sandpaper. Buff up the damaged part of those components.</li> <li>○ Adjust the needle thread tension.</li> <li>○ Adjust the clearance.</li> <li>○ Adjust the “needle-to-hook relation” according to 17.</li> <li>○ Adjust the needle thread tension.</li> <li>○ Reduce the tension of the spring and increase the stroke.</li> <li>○ Adjust the “needle-to-hook relation” according to 17.</li> </ul>
2. Stitch skipping	<ol style="list-style-type: none"> <li>1 Clearance between the needle and the hook blade point is too great.</li> <li>2 Needle-to-hook relation is wrong.</li> <li>3 Needle thread tension is too high.</li> <li>4 The distance between the top end of the needle eyelet and the blade point of the hook is incorrect.</li> <li>5 Needles are a little too thin.</li> </ol>	<ul style="list-style-type: none"> <li>○ Adjust the “needle-to-hook relation” according to 17.</li> <li>○ Adjust the “needle-to-hook relation” according to 17.</li> <li>○ Adjust the needle thread tension properly.</li> <li>○ Adjust the “needle-to-hook relation” according to 17.</li> <li>○ Replace the needles by thicker ones.</li> </ul>
3. Loose stitch	<ol style="list-style-type: none"> <li>1 Bobbin thread does not pass through the tension spring on the bobbin case.</li> <li>2 Thread path has rough surface.</li> <li>3 Bobbin does not spin smoothly.</li> <li>4 Bobbin thread tension is too low.</li> <li>5 Bobbin is wound too tightly.</li> <li>6 Bobbin thread does not pass through the bobbin thread guide hole in the bobbin case.</li> </ol>	<ul style="list-style-type: none"> <li>○ Thread the bobbin case correctly.</li> <li>○ Remove rough surface using a fine sandpaper or polish the surface using a buffing wheel.</li> <li>○ Clean up inside the bobbin case, or replace the bobbin.</li> <li>○ Adjust the bobbin thread tension.</li> <li>○ Thread the bobbin thread guide hole.</li> </ul>



# JUKI®

JUKI 株式会社

縫製機器ユニット

〒206-8551 東京都多摩市鶴牧 2-11-1

TEL. 042-357-2371 (ダイヤルイン)

FAX. 042-357-2380

<http://www.juki.co.jp>

JUKI CORPORATION

SEWING MACHINERY BUSINESS UNIT

2-11-1, TSURUMAKI, TAMA-SHI,

TOKYO, 206-8551, JAPAN

PHONE : (81)42-357-2371

FAX : (81)42-357-2380

<http://www.juki.com>



この製品の使い方について不明な点がありましたらお求めの販売店又は当社営業所にお問い合わせください。  
※この取扱説明書は仕様改良のため予告なく変更する事があります。

Please do not hesitate to contact our distributors or agents in your area for further information when necessary.  
\* The description covered in this instruction manual is subject to change for improvement of the commodity without notice.

Copyright © 2012 JUKI CORPORATION

- 本書の内容を無断で転載、複写することを禁止します。
- All rights reserved throughout the world.