

# ***PARTS LIST***

## **LZ-271 LZ-391N PARTS LIST**

下記 URL (PARTS Website/PC サイト) より、便利な検索機能のついた Web Parts Book をご利用頂けます。  
ご利用には会員登録が必要です。(無料)

<https://juki.aftama.com/JUKI/JA>

You can use a Web Parts Book with a convenient search function from the URLs (PARTS Website/PC-site) below. To use the PARTS Website, free membership registration is required.

<https://juki.aftama.com/JUKI/EN>

## HOW TO MAKE USE OF THIS PARTS LIST

### 1.Explanation of codes

1) "\*" mark.....means this part is changed from the previous parts book.

As to the details of the change, refer to "List for information of change".

2) "#01".....refer to "Note" explanation at bottom of page.

### 2.Codes on the "Qty" column

• Each numeral indicates the number of parts required.

• "0.1" and "2.5" indicate the length (in meters) of the respective parts.

3.Parentheses mean that the corresponding part is a subpart that constructs an assembly part.

4.Dotted lines on the Figures indicate assembly parts.

## パーツリストご利用に際して

### 1.“注記”欄の記号説明

1) "\*"印 ..... 前回のパーツブックに比較して今回変更された部品を意味します。

変更内容は“変更情報リスト”を参照してください。

2) "#01"..... ページ下の“注記”の説明を参照してください。

2 . 数量欄の数字は、個数を表し、0.1、2.5等の数値は、長さ（単位メートル）を表します。

3 . 数量欄の（ ）は、組部品を構成している子部品であることを意味します。

4 . イラストページの-----枠は、組構成であることを意味します。

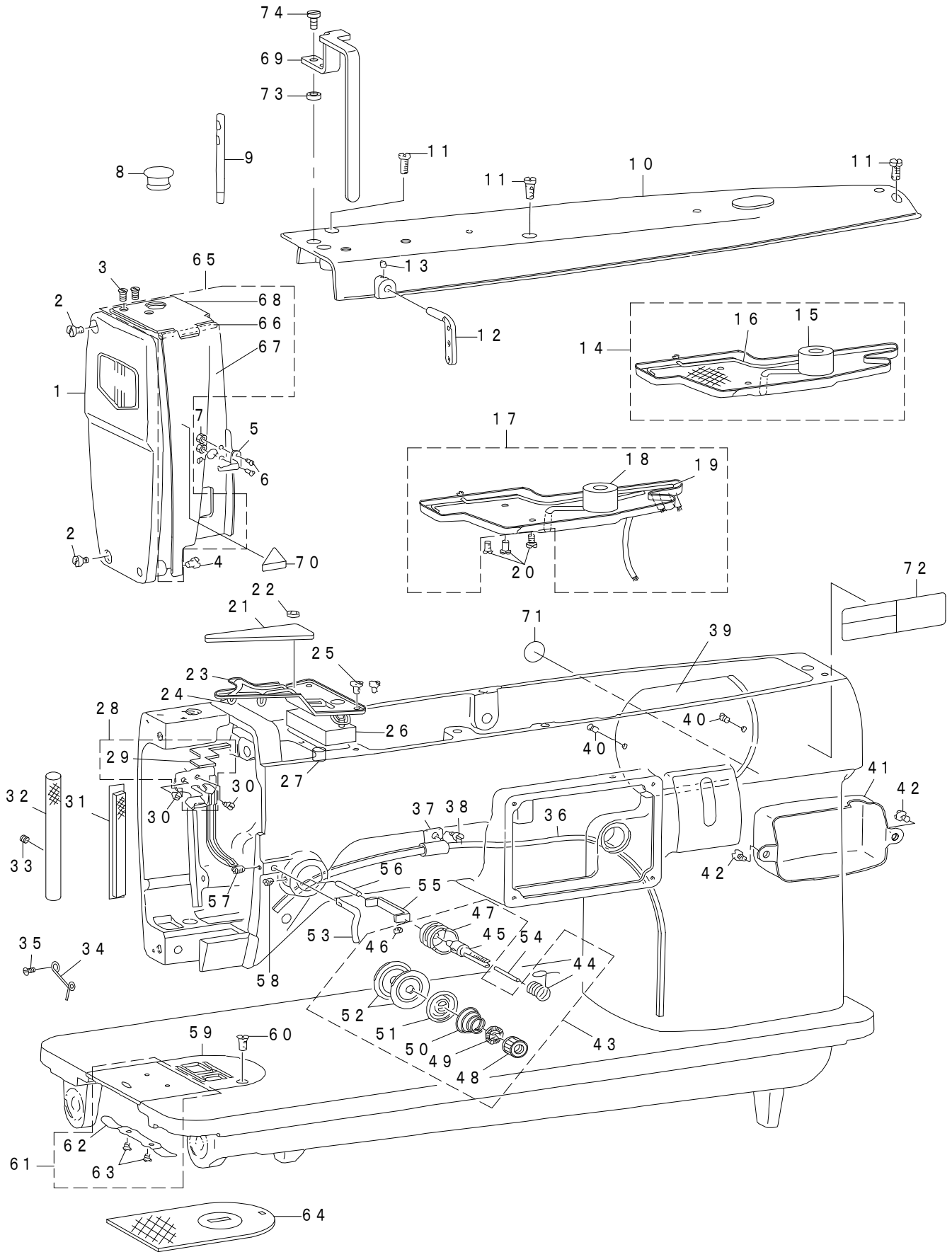
# CONTENTS

## 目次

1. FRAME MISCELLANEOUS COVER COMPONENTS.....	1
頭部・外装関係	
2. MAIN SHAFT & NEEDLE BAR COMPONENTS.....	3
上軸・針棒関係	
3. UPRIGHT SFAFT & LOWER SHAFT COMPONENTS.....	5
立軸・下軸関係	
4. PRESSER FOOT & FEED & KNEE LIFTER COMPONENTS (FOR LZ-391N).....	7
押え・送り・膝上げ関係 (LZ-391N用)	
5. ZIGZAG REGULATOR COMPONENTS.....	9
千鳥調節関係	
6. KNEE LIFTER & OIL RECEIVER COMPONENTS.....	11
膝上げ装置・油受け関係	
7. THREAD STAND COMPONENTS.....	12
糸立て関係	
8. SPECAL ORDER PARTS.....	13
特別注文部品	
9. EXCHANGING PARTS (FOR LZ-391N) (1).....	15
交換部品 (LZ-391N用) (1)	
10. EXCHANGING PARTS (FOR LZ-391N) (1).....	17
交換部品 (LZ-391N用) (2)	
11. LIST FOR INFORMATION OF CHANGE.....	18
変更情報リスト	
NUMERICAL INDEX OF PARTS.....	19
索引	

# 1. FRAME MISCELLANEOUS COVER COMPONENTS

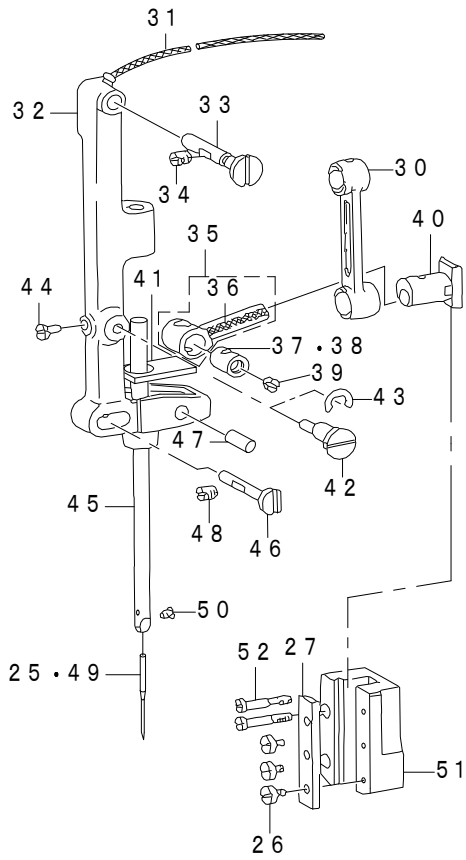
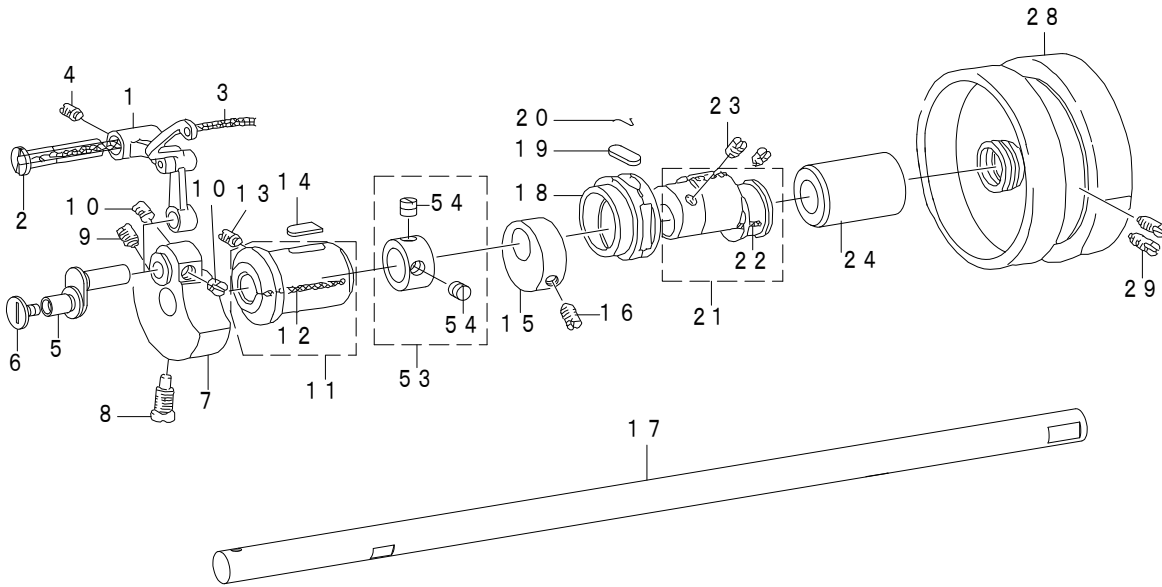
頭部・外装関係



REF.NO	NOTE	PART NO	DESCRIPTION	品名	Qty
1		B3101-271-0AA	FACE PLATE ASM.	メンイタ (クミ)	1
2		SS-7091110-SP	SCREW 9/64-40 L=10.5	マルヒラネジ 9/64-40 L=10.5	2
3		SS-2090710-TP	SCREW 9/64-40 L=7.2	マルサラネジ 9/64-40 L=7.2	2
4		SS-7090510-SP	SCREW 9/64-40 L=4.6	マルヒラネジ 9/64-40 L=4.6	1
5		B3107-027-000	SIDE PLATE THREAD GUIDE	ソクメンイタ イトカケ	1
6		SS-2060510-SP	SCREW 3/32-56 L=4.5	マルサラネジ 3/32-56 L=4.5	2
7		NS-6060310-SP	NUT 3/32-56	ロツカクナツト 3/32-56	2
8	#01	TA-1250705-R0	RUBBER PLUG	トメセン	1
9		229-58300	NEEDLE THREAD GUIDE PIN	イトアンナイボウ	1
10		B1103-271-00A-A	TOP COVER	アームカバー	1
11		SS-7111120-SP	SCREW 11/64-40 L=10.5	マルヒラネジ 11/64-40 L=10.5	3
12		B1128-522-000	THREE HOLE THREAD EYELET	ミツメイトカケ	1
13		SS-8090410-SP	SCREW 9/64-40 L=3.5	トメネジ 9/64-40 L=3.5	1
14	#01	B1178-271-CD0	ARM OIL TANK ASM.	アームアブラタンク (クミ)	1
15	#01	B2615-232-000	OIL FELT WASHER	キューユ フェルト	(1)
16	#01	CQ-2000000-00	OIL WICK	ユシン	(0.4)
17	#02	B1178-391-BD0	ARM OIL TANK ASM.	アームアブラタンク (クミ)	1
18	#02	B2615-232-000	OIL FELT WASHER	キューユ フェルト	(1)
19	#02	CQ-2000000-00	OIL WICK	ユシン	(0.4)
20		SS-6090620-SP	SCREW 9/64-40 L=6	ヒラネジ 9/64-40 L=6	3
21		B1182-271-000	OIL PAD	メンブ アブラシツ フタ フェルト	1
22		B3534-012-000	GASKET	パツキン	1
23		B1175-271-000	ARM OIL PAD COVER	メンブ アブラシツ フタ	1
24		CQ-2020000-00	OIL WICK	ユシン	0.6
25		SS-6090620-SP	SCREW 9/64-40 L=6	ヒラネジ 9/64-40 L=6	2
26		B1177-271-B00	OIL PAD (B)	メンブ アブラシツ フェルト B	1
27		B1174-271-000	OIL PAD	ウウジク マエメタル アブラアナ フェルト	1
28		B1168-271-0A0	OIL PAD HOLDER ASM.	メンブ キューユイタ クミ	1
29		B1166-271-000	OIL FELT	メンブ キューユイタ フェルト	(1)
30		SS-6090510-TP	SCREW 9/64-40 L=5.0	ヒラネジ 9/64-40 L=5	2
31	#01	B1181-027-000	PRESSER BAR CONNECTION GASKET	オサエボータキ ミソパツキン	1
32	#01	B1501-027-000	JOINT ROD	シシユウヨウ アタツチメント トリツケボウ	1
33	#01	SS-8110750-SP	SCREW 11/64-40 L=6.5	トメネジ 11/64-40 L=6.5	1
34		B1137-027-000	FRAME THREAD GUIDE LOWER	アーム シタイトアンナイ	1
35		SS-1060610-SP	SCREW 3/32-56 L=5.5	サラネジ 3/32-56 L=5.5	1
36		B1185-271-000	OIL RETURN WICK	カンリユウ ユシン	0.5
37		B3537-122-000	OIL WICK HOLDER	ユシンオサエ	1
38		SS-7090520-SP	SCREW 9/64-40 L=4.5	マルヒラネジ 9/64-40 L=4.5	1
39		B1130-271-00A	SIDE PLATE	マドイタ	1
40		SS-2090710-TP	SCREW 9/64-40 L=7.2	マルサラネジ 9/64-40 L=7.2	2
41		B1196-391-00A	SCREW GEAR SHAFT COVER	ネジハグルマジク カバー	1
42		SS-7110710-SP	SCREW 11/64-40 L=7	マルヒラネジ 11/64-40 L=7	2
43		B3122-027-0A0	THREAD TENSION CONTROLLER ASM.	イトチヨウシ	1
44		B3128-027-000	TAKE UP SPRING	イトトリバネ	(1)
45		B3115-552-000	TENSION POST	イトチヨウシ ボー	(1)
46		SS-8090670-SP	SCREW 9/64-40 L=5.5	トメネジ 9/64-40 L=5.5	(1)
47		B3121-027-000	TENSION POST SOCKET	イトチヨウシ ボーダイ	(1)
48		110-72204	TENSION NUT	イトチヨウシ ナツト	(1)
49		B3120-125-000	ROTATING STOPPER	イトチヨウシサラ カイテンドメ	(1)
50		B3129-012-A00	TENSION SPRING	イトチヨウシバネ A	(1)
51		B3132-552-000	THREAD TENSION DISK PRESSER	イトチヨウシ サラオサエ	(1)
52		B3126-012-000	THREAD TENSION DISK	イトチヨウシサラ	(2)
53		B3108-027-000	TENSION POST THREAD GUIDE	イトチヨウシボー イトアンナイ	(1)
54		B3127-391-000	TENSION RELEASE PLUNGER	イトコルメ ピン	1
55		B1528-391-000	TENSION RELEASE PIN CONNECTION	イトコルメ オシピン レンケツタイ	1
56		B1527-391-000	TENSION RELEASE PIN	イトコルメ オシピン	1
57		SS-8110510-SP	SCREW 11/64-40 L=5	トメネジ 11/64-40 L=5	1
58		SS-8110750-SP	SCREW 11/64-40 L=6.5	トメネジ 11/64-40 L=6.5	1
59	#02	B1109-391-NA0	THROAT PLATE (N) ASM.	ハリイタ クミ	1
60	#02	SS-2110920-TP	SCREW 11/64-40 L=8.5	マルサラネジ 11/64-40 L=8.5	1
61		B1110-040-0A0	BED SLIDE ASM.	スベリイタ クミ	1
62		B1111-012-000	BED SLIDE SPRING	スベリイタ バネ	(1)
63		SS-6060210-SP	SCREW 3/32-56 L=1.9	ヒラネジ 3/32-56 L=1.9	(2)
64	#01	B1109-027-AA0	THROAT PLATE ASM.	ハリイタ	1
65		B3104-271-0AA	SIDE PLATE ASM. URBAN WHITE	メンイタガワイタ (クミ) アーバンホホワイト	1
66		B3106-027-C00	FACE PLATE SIDE PLATE SHAFT	メンイタ ソクメンイタ ジク	(1)
67		B3104-271-00A	FACE PLATE	メンイタソクバン	(1)
68		B3105-271-00A	UPPER PLATE	メンイタジョウバン	(1)
69		400-11109	TENSION COVER	テンピンカバー	1
70	#03	CM-3002000-01	ATTENTION SEAL	ユビケガチュウイシール (16)	1
71		229-01805	GROUND MARK	グラウンドマーク	1
72		CM-3013000-01	SAFETY LABEL	トウブチュウイアンゼンシール (ヨコ)	1
73		B3013-141-H0A	WASHER	リタロツド オサエガネ ザガネ	2
74		SS-6111010-TP	SCREW 11/64-40 L=9.5	ヒラネジ 11/64-40 L=9.5	2
		NOTE(注記)	#01....FOR LZ-271 #02....FOR LZ-391N #03....FOR JE,USE IN JAPAN	LZ-271用 LZ-391N用 JE, 日本用	

## 2. MAIN SHAFT & NEEDLE BAR COMPONENTS

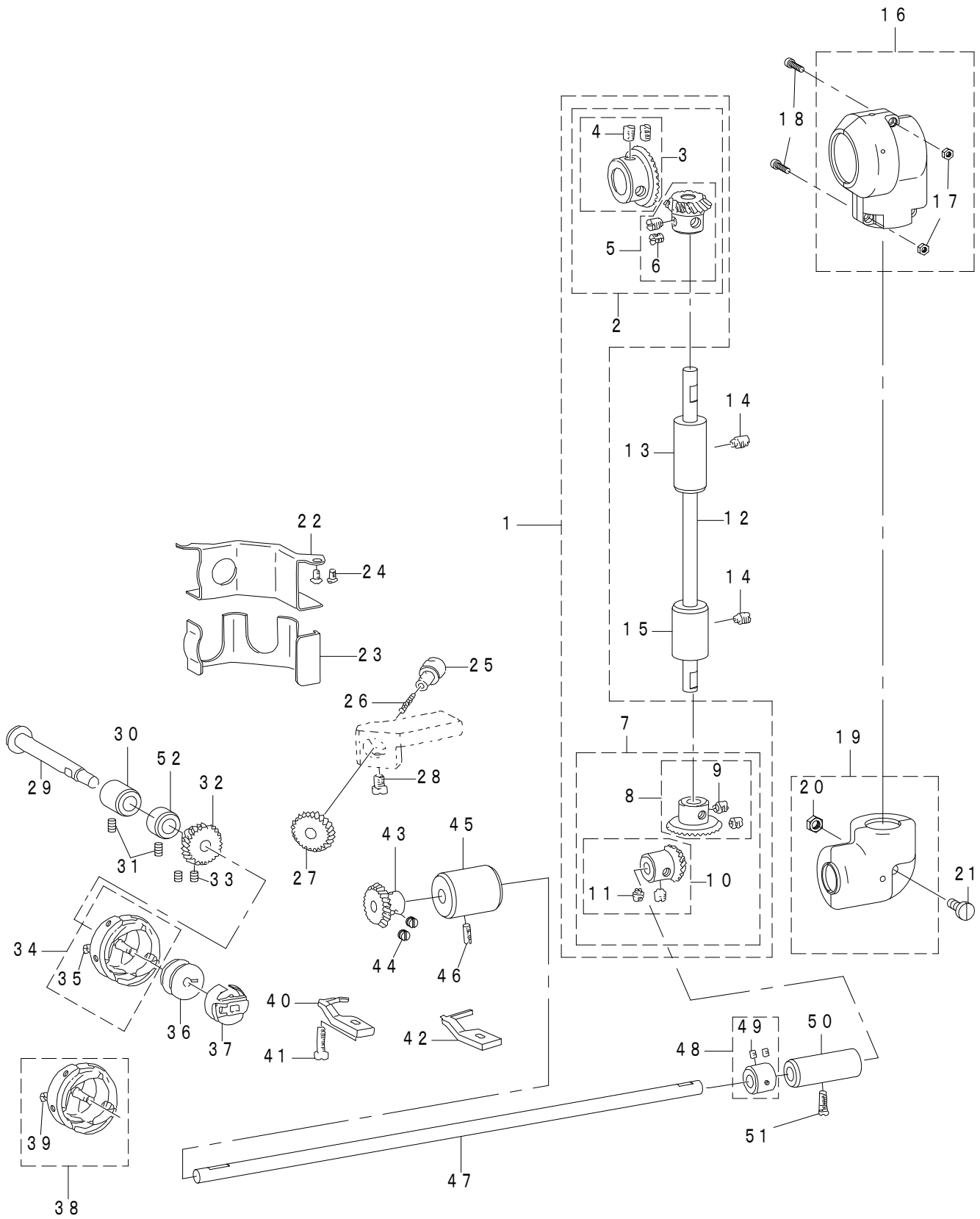
上軸・針棒関係



REF.NO	NOTE	PART NO	DESCRIPTION	品名	Qty
1		B1911-027-0B0	THREAD TAKE-UP LEVER ASM.	リンクテンピン クミ	1
2		B1913-271-000	TAKE-UP LEVER PIN	テンピン クランクピン	1
3		CQ-2020000-00	OIL WICK	ユシン	0.2
4		SS-8151150-SP	SCREW 15/64-28 L=10.5	トメネジ 15/64-28 L=10.5	1
5		B1209-027-000	NEEDLE BAR CRANK	ハリボー クランク	1
6		B1208-027-000	END SCREW	ハリボー クランクロッド ヒタリネジ	1
7		B1206-271-000-A	COUNTERWEIGHT	ツリアイス	1
8		SS-7681750-TP	SCREW 9/32-28 L=16.5	マルヒラネジ 9/32-28 L=16.5	1
9		SS-8681130-SP	SCREW 9/32-28 L=11	トメネジ 9/32-28 L=11	1
10		SS-8660610-TP	SCREW 1/4-40 L=6	トメネジ 1/4-40 L=6	2
11		B1202-271-0A0	MAIN SHAFT BUSHING ASM. ,FRONT	ウエジクマエメタル (クミ)	1
12		CQ-2020000-00	OIL WICK	ユシン	(0.1)
13		SS-8151150-SP	SCREW 15/64-28 L=10.5	トメネジ 15/64-28 L=10.5	1
14		B1203-012-000	OIL FELT	ウワジク マエメタル フェルト	1
15		B1240-271-000	AUXILIARY COUNTERWEIGHT ASM.	ホジョツリアイス	1
16		SS-8151550-SP	SCREW 15/64-28 L=15	トメネジ 15/64-28 L=15	1
17		B1201-271-000-A	UPPER SHAFT	ウワジク	1
18		B1211-226-000	ECCENTRIC RETAINER HOUSING	フタマタサヤ	1
19		B1212-012-000	OIL FELT	フェルト	1
20		B1213-012-000	FELT RETAINER	フェルト オサエ	1
21		B1210-040-0B0	FEED ECCENTRIC CAM ASM.	オクリ ヘンシンカム クミ	1
22		CQ-2020000-00	OIL WICK	ユシン	(0.1)
23		SS-8150710-SP	SCREW 15/64-28 L=7	トメネジ 15/64-28 L=7	2
24		B1212-271-000	UPPER SHAFT REAR METAL	ウワジク ウシロメタル	1
25	#01	MDB-1B0B1100	NEEDLE DBX1 #11B	ハリ DBX1 #11B	1
26		SS-7081310-SP	SCREW 1/8-44 L=12.5	マルヒラネジ 1/8-44 L=12.5	3
27		B1413-271-000	POSITION PLATE	ハリボーダキ アンナイコマ オサエイタ	1
28		B1213-391-00A-A	HAND WHEEL	ハズミグルマ	1
29		SS-8151550-SP	SCREW 15/64-28 L=15	トメネジ 15/64-28 L=15	2
30		B1408-271-B00	NEEDLE BAR CRANK CONNECTING ROD	ハリボー クランクロッド B	1
31		CQ-3000000-00	OIL WICK	ユシン	0.4
32		B1421-271-000	NEEDLE BAR FRAME	ハリボー ヨードーダイ	1
33		B1422-027-000	HINGE PIN	ハリボー ヨードーダイ ジク	1
34		SS-8150710-SP	SCREW 15/64-28 L=7	トメネジ 15/64-28 L=7	1
35		B1411-271-0A0	NEEDLE BAR CONNECTION ASM.	ハリボーダキ クミ	1
36		CQ-2520000-00	OIL WICK	ユシン	(0.1)
37		B1427-271-000	BUSHING	ハリボー ヨードージク	1
38	#03	B1427-271-00A	NEEDLE BAR OIL SHAFT	ハリボウヨウドウジク	1
39		SS-8150410-SP	SCREW 15/64-28 L=4	トメネジ 15/64-28 L=4	1
40		B1414-271-B00	ECCENTRIC SLIDER (B)	ハリボーダキ アンナイコマ B	1
41		B1434-027-000	OIL PAD	ハリボー ヨードーダイ フェルト	1
42		B1429-027-000	ECCENTRIC STUD	チドリ フタマタロッド ヘンシンジク	1
43		RE-0600000-K0	E-RING 6	Eガタトメワ 6	1
44		SS-7110710-SP	SCREW 11/64-40 L=7	マルヒラネジ 11/64-40 L=7	1
45		B1401-271-000	NEEDLE BAR	ハリボー	1
46		B1424-027-000	NEEDLE BAR FRAME GUIDE PIN	ハリボー ヨードーダイ アンナイピン	1
47		B1432-027-000	OIL PAD ROLLER	ハリボー ヨードーダイ フェルト	1
48		SS-8150710-SP	SCREW 15/64-28 L=7	トメネジ 15/64-28 L=7	1
49	#02	MDB-1B0B1400	NEEDLE DBX1B #14	ハリ DBX1 B14 (カセン)	1
50		SS-6080360-SP	SCREW	ヒラネジ	1
51		B1415-271-B00	BRACKET	ハリボーダキ アンナイダイ B	1
52		SS-6092120-SP	SCREW 9/64-40 L=21.2	ヒラネジ 9/64-40 L=21.2	2
53		229-04155	MAIN SHAFT THRUST COLLAR ASM.	ウワジクスラストウケ (クミ)	1
54		SS-8660610-TP	SCREW 1/4-40 L=6	トメネジ 1/4-40 L=6	(2)
		NOTE(注記)	#01....FOR LZ-271 #02....FOR LZ-391N #03....SELECTIVE PARTS	LZ-271用 LZ-391N用 選択部品	

### 3. UPRIGHT SFAFT & LOWER SHAFT COMPONENTS

立軸・下軸関係

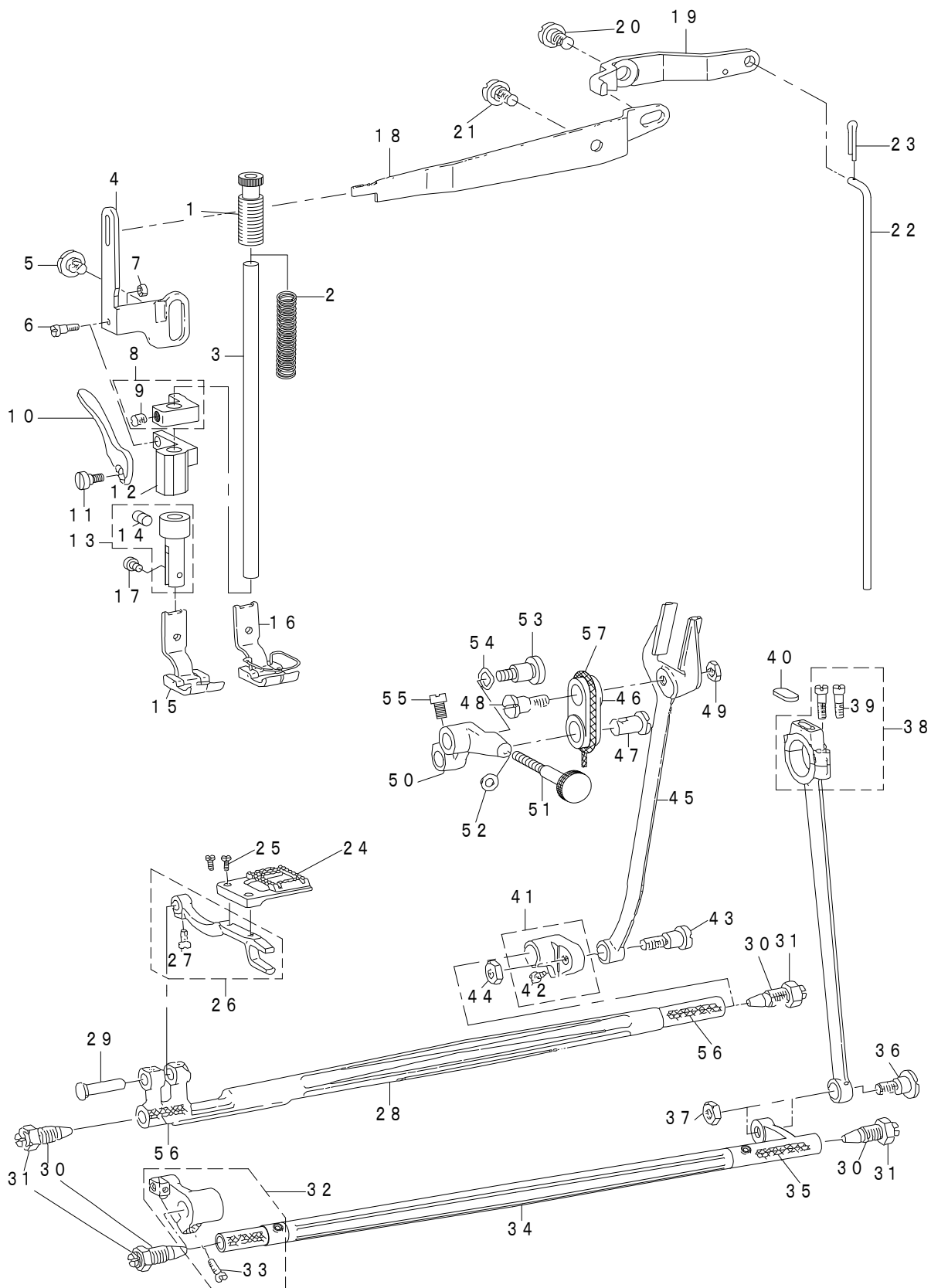




REF.NO	NOTE	PART NO	DESCRIPTION	品名	Qty
1		B1306-155-0C0	GEAR & PINION ASM.	カサハグルマ ジョーグ クミ	1
2		B1306-155-0B0	GEAR & PINION ASM., UPPER	ウワカサハグルマ クミ	(1)
3		B1305-012-0A0	GEAR ASM.	ウワカサハグルマ ダイ クミ	(1)
4		SS-8660810-TP	SCREW 1/4-40 L=8	トメネジ 1/4-40 L=8	(2)
5		B1306-155-0A0	PINION ASM.	ウワカサハグルマ ショー クミ	(1)
6		SS-8660810-TP	SCREW 1/4-40 L=8	トメネジ 1/4-40 L=8	(2)
7		B1307-155-0D0	GEAR & PINION ASM. LOWER	シタカサハグルマ クミ	(1)
8		B1307-155-0A0	GEAR ASM. LARGE	シタカサハグルマ ダイ クミ	(1)
9		SS-8660810-TP	SCREW 1/4-40 L=8	トメネジ 1/4-40 L=8	(2)
10		B1308-155-0A0	PINION ASM.	シタカサハグルマ ショウ クミ	(1)
11		SS-8660810-TP	SCREW 1/4-40 L=8	トメネジ 1/4-40 L=8	(2)
12		B1304-271-000	UPRIGHT SHAFT	タテジク	1
13		B1302-271-000	UPRIGHT SHAFT BUSHING,UPPER	タテジクウエメタル	1
14		SS-8151150-SP	SCREW 15/64-28 L=10.5	トメネジ 15/64-28 L=10.5	2
15		B1303-271-000	BUSHING, LOWER	タテジクシタメタル	1
16		B1305-271-0A0	GEAR CASE ASM. UPPER	ウエハグルマケース (クミ)	1
17		NM-6030002-SC	NUT M3	ロツカクナツト M3X0.5 2シユ	(2)
18		SM-6031202-TP	SCREW M3X0.5 L=12	ロツカクアナボルト	2
19		B1307-271-0A0	PINION CASE ASM.	シタハグルマケース (クミ)	1
20		NM-6050003-SC	NUT M5X0.8	ロツカクナツト M5X0.8 3シユ	(1)
21		SM-6051410-SC	SCREW M5X0.8 L=14	ヒラコネジ M5X0.8 L=14	1
22		B1865-391-C00	HELICAL GEAR COVER (C)	カサハグルマ カバー C	1
23		B1864-391-C00	HELICAL GEAR CASE (C)	カサハグルマ ケース C	1
24		SS-3090610-SP	SCREW 9/64-40 L=6	マルネジ 9/64-40 L=6	2
25		B1838-391-C00	HELICAL GEAR SHAFT INTERMEDIAT	チューカン カサハグルマジク C	1
26		CQ-3000000-00	OIL WICK	ユジン	0.1
27		B1852-391-C00	HELICAL GEAR, INTERMEDIATE	チューカンジク カサハグルマ C	1
28		SS-7150940-SP	SCREW 15/64-28 L=9	マルヒラネジ 15/64-28 L=9	1
29		B1850-391-B00	HOOK SHAFT (B)	カマジク B	1
30		B1813-271-000	HOOK SHAFT BUSHING (A)	カマジクメタル A	1
31		SS-8110750-SP	SCREW 11/64-40 L=6.5	トメネジ 11/64-40 L=6.5	2
32		B1853-391-C00	HERICAL GEAR, LEFT	カマジク カサハグルマ C	1
33		SS-8110410-TP	SCREW 11/64-40 L=3.5	トメネジ 11/64-40 L=3.5	2
34	#02	B1830-710-0A0	HOOK ASM.	カマ クミ	1
35	#02	SS-6110460-SP	SCREW 11/64-40 L=4	ヒラネジ	(3)
36		229-32909	BOBBIN	ボビン	1
37		B1837-027-0A0	BOBBIN CASE ASM.	ボビンケース クミ	1
38	#01	B1830-027-0A0	SEWING HOOK ASM.	カマ クミ	1
39	#01	SS-6110460-TP	SCREW 11/64-40 L=4	カマ トメネジ	(3)
40	#02	B1835-039-000	BOBBIN CASE POSITIONING FINGER	ナカガマ オサエ	1
41		SS-6111620-SP	SCREW 11/64-40 L=16.0	ヒラネジ 11/64-40 L=16	1
42	#01	B1835-027-000	BOBBIN CASE POSITIONING FINGER	ナカガマ オサエ	1
43		B1851-391-C00-A	HERICAL GEAR, RIGHT	シタジク カサハグルマ C	1
44		SS-8110410-TP	SCREW 11/64-40 L=3.5	トメネジ 11/64-40 L=3.5	2
45		B1805-271-000	LOWER SHAFT BUSHING,FRONT	シタジク マエメタル	1
46		SS-6111440-SP	SCREW 11/64-40 L=14.0	ヒラネジ 11/64-40 L=14	1
47		B1804-271-000	LOWER SHAFT	シタジク	1
48		CS-0791010-SH	THRUST COLLAR ASM. D=7.94 W=10	スラストウケ D=7.94 W=10 クミ	1
49		SS-8110520-TP	SCREW 11/64-40 L=4.5	トメネジ 11/64-40 L=4.5	(2)
50		B1806-271-000	LOWER SHAFT BUSHING,REAR	シタジク ウシロメタル	1
51		SS-6111110-SP	SCREW 11/64-40 L=11.0	ヒラネジ 11/64-40 L=11	1
52		B1814-271-000	HOOK SHAFT BUSHING (B)	カマジクメタル B	1
		NOTE(注記)	#01....FOR LZ-271 #02....FOR LZ-391N	LZ-271用 LZ-391N用	

#### 4. PRESSER FOOT & FEED & KNEE LIFTER COMPONENTS (FOR LZ-391N)

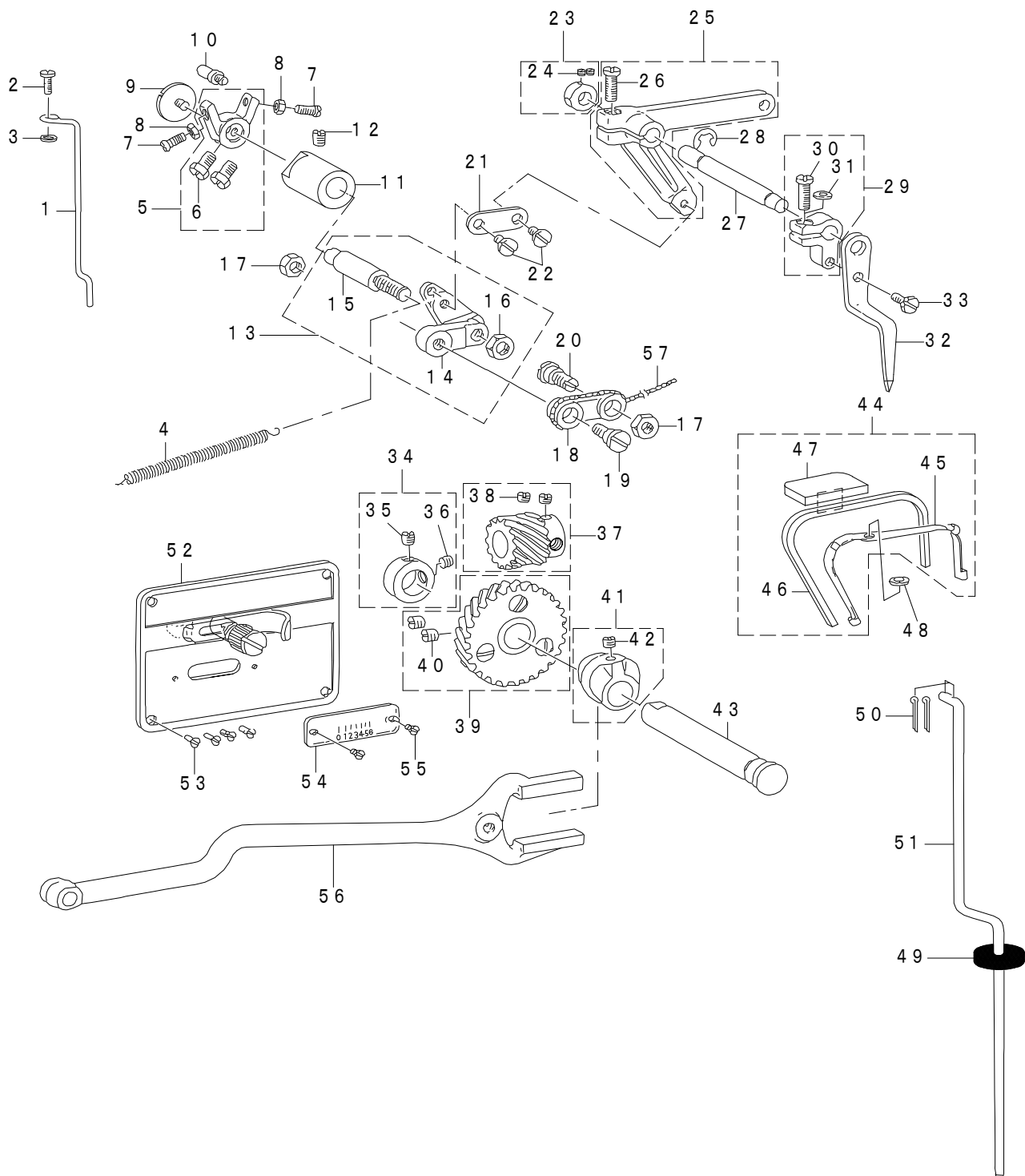
押え・送り・膝上げ関係 (LZ-391N用)



REF.NO	NOTE	PART NO	DESCRIPTION	品名	Qty
1		400-09129	PRESSER SPRING REGULATOR	オサエチョウセツネジ	1
2		B1505-040-000	PRESSER SPRING	オサエ チョーセツバネ	1
3		B1501-391-000	PRESSER BAR, JOINT ROD TYPE	オサエボー (ツギアシ シキ)	1
4		B1518-040-000	LIFTING LEVER	ヒキアゲ イタ	1
5		SD-0920321-SP	HINGE SCREW D=9.20 H 3.2	ダンネジ D=9. 2 H=3. 2	1
6		SD-0460571-CP	HINGE SCREW D=4.6 H=5.7	ダンネジ D=4. 6 H=5. 7	1
7		NS-6110310-SP	NUT 11/64-40	ロツカクナツト 11/64-40	1
8		B1507-040-0A0	PRESSER BAR GUIDE BRACKET ASM.	オサエボーダキ クミ	1
9		SS-8150710-SP	SCREW 15/64-28 L=7	トメネジ 15/64-28 L=7	(1)
10		A1512-007-000	HAND LIFTER	オサエアゲ	1
11		SD-0700251-SP	HINGE SCREW D=7 H=2.5	ダンネジ D=7 H=2. 5	1
12		B1511-040-000	HAND LIFTER LEVER BRACKET	オサエアゲ テコ	1
13		B1502-391-AA0	PRESSER BAR JOINT ROD (A) ASM.	オサエボー ツギアシ A クミ	1
14		SS-8660530-TP	SCREW 1/4-40 L=4.5	トメネジ 1/4-40 L=4. 5	(1)
15		B1524-391-DA0	PRESSER FOOT ASM. (D)	オサエ D クミ	1
16		B1524-391-DB0	PRESSER FOOT ASM.	オサエ クミ	1
17		SS-6090910-SP	SCREW 9/64-40 L=9	ヒラネジ 9/64-40 L=9	1
18		B3406-391-000-A	KNEE LIFTING LEVER	ヒザアゲテコ	1
19		B3407-391-000	KNEE LIFTING REAR LEVER	ヒザアゲウシロテコ	1
20		SD-0790361-SP	HINGE SCREW D=7.94 H=3.6	ダンネジ D=7. 94 H=3. 6	1
21		SD-0790361-SP	HINGE SCREW D=7.94 H=3.6	ダンネジ D=7. 94 H=3. 6	1
22		B3413-391-A00-A	LIFTING ROD	ツキアゲボー A	1
23		PD-0201500-00	SPLIT PIN	ワリピン	1
24		B1613-391-N00	FEED DOG (N)	オクリバ	1
25		SS-4080620-TP	SCREW 1/8-44 L=6	ナベネジ 1/8-44 L=6	2
26		B1602-040-0A0	FEED BRACKET ASM.	オクリダイ クミ	1
27		SS-4090810-SP	SCREW 9/64-40 L=8	ナベネジ 9/64-40 L=8	(1)
28		B1601-391-B00	FEED ROCK SHAFT (B)	スイヘイ オクリジク B	1
29		B1604-391-B00	FEED BAR SHAFT (B)	オクリダイジク B	1
30		B1113-012-000	CENTER SCREW	ネジセンタ	4
31		NS-6740510-SP	NUT 3/8-28	ロツカクナツト 3/8-28	4
32		B1706-012-0B0	FEED DRIVING SHAFT CRANK ASM.	ジョーゲ オクリウデ クミ	1
33		SS-7111410-SP	SCREW 11/64-40 L=14	マルヒラネジ 11/64-40 L=14	(1)
34		B1705-141-H00	FEED DRIVING SHAFT	ジョウゲオクリジク	1
35		CQ-2020000-00	OIL WICK	ユシン	0.1
36		SD-1020701-SP	HINGE SCREW D=10.2 H=7	ダンネジ D=10. 2 H=7	1
37		NS-6680410-SP	NUT 9/32-28	ロツカクナツト 9/32-28	1
38		B1701-040-0A0	CONNECTING ROD ASM.	ジョーゲ オクリロツド クミ	1
39		SS-6121610-TP	SCREW 3/16-28 L=15.5	ヒラネジ 3/16-28 L=15. 5	(2)
40		B1702-012-000	OIL FELT	フェルト	1
41		B1612-012-0A0	FEED ROCK SHAFT CRANK ASM.	スイヘイ オクリウデ クミ	1
42		SS-7111410-SP	SCREW 11/64-40 L=14	マルヒラネジ 11/64-40 L=14	(1)
43		SD-1020961-SP	HINGE SCREW D=10.2 H=9.6	ダンネジ D=10. 2 H=9. 6	1
44		NS-6680410-SP	NUT 9/32-28	ロツカクナツト 9/32-28	1
45		B1614-040-000	PITMAN FOR KED ROD (A)	フタマタロツド A	1
46		B2119-271-BA0	ZIGZAG REGULATOR STUD B ASM.	チドリフタマタリク B (クミ)	1
47		B1618-226-000	HINGE PIN	フタマタ リンクジク	1
48		SD-0950802-SH	HINGE SCREW D=9.53 H=8	ダンネジ D=9. 53 H=8	1
49		NS-6680410-SP	NUT 9/32-28	ロツカクナツト 9/32-28	1
50		B1622-391-000-A	FEED REGULATOR	オクリ チョーセツキ	1
51		B1628-040-000	FEED REGULATOR KNOB	オクリ チョーセツ ツマミ	1
52		WP-0501016-SD	WASHER 5X10.5X1	ヒラザガネ 5X10. 5X1	1
53		SD-1021251-SP	HINGE SCREW D=10.20 H=12.5	ダンネジ D=10. 2 H=12. 5	1
54		WZ-1052010-KP	WAVED WASHER	ナミガタザガネ 10. 5X14. 5X0. 3	1
55		SS-6661110-SP	SCREW 1/4-40 L=11	ヒラネジ 1/4-40 L=11	1
56		CQ-2020000-00	OIL WICK	ユシン	0.1
57		CQ-2020000-00	OIL WICK	ユシン	0.1

## 5. ZIGZAG REGULATOR COMPONENTS

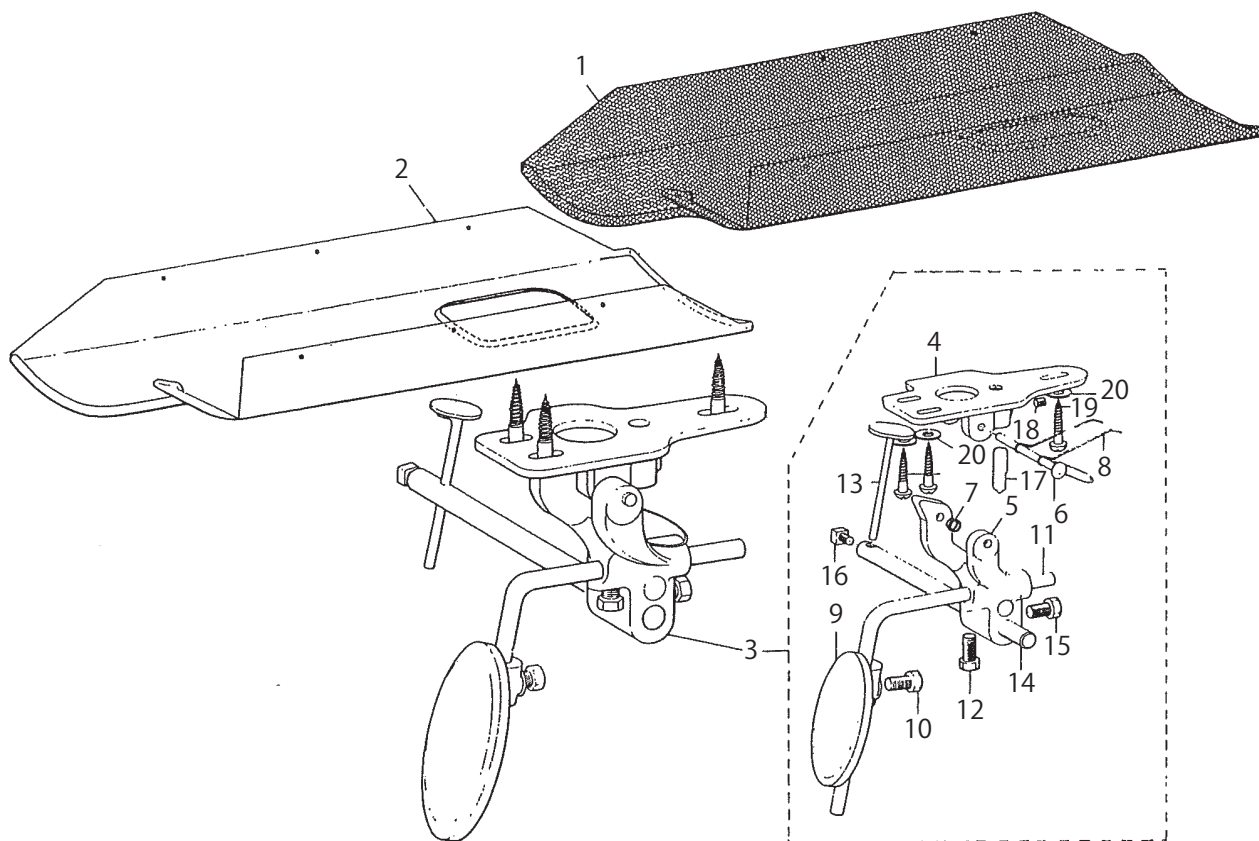
千鳥調節關係



REF.NO	NOTE	PART NO	DESCRIPTION	品名	Qty
1		B3412-271-000	LIFTING SPRING CATCH	ツキアゲ バネウケ	1
2		SS-7091110-SP	SCREW 9/64-40 L=10.5	マルヒラネジ 9/64-40 L=10.5	1
3		WP-0371016-SD	WASHER 3.7X8X1	ヒラザガネ 3.7X8X1	1
4		B3419-271-000	LIFTING SPRING	ツキアゲバネ	1
5		B2114-271-0A0	ZIGZAG REGULATOR STUD COLLAR A	チドリ チョーセツジク カラー クミ	1
6		SS-9660720-SP	SCREW 1/4-40 L=7	ロツカクボルト 1/4-40 L=7	(2)
7		SS-6111110-SP	SCREW 11/64-40 L=11.0	ヒラネジ 11/64-40 L=11	2
8		NS-6110310-SP	NUT 11/64-40	ロツカクナット 11/64-40	2
9		B1630-027-000	ZIGZAG REGULATOR STUD FORCING	チドリ チョーセツツマミ オシアゲネジ	1
10		B1631-012-B00	SUSPENSION STUD B	ヒツバリ バネカケ B	1
11		B2129-271-B00-A	ZIGZAG REGUL. STUD BUSHING (B)	チドリチョウセツジクメタルB	1
12		SS-8150710-SP	SCREW 15/64-28 L=7	トメネジ 15/64-28 L=7	1
13		B2107-271-0A0	ZIGZAG REGULATOR ASM.	チドリ チョーセツキ クミ	1
14		B2107-271-000	ZIGZAG REGULATOR ASM.	チドリ チョーセツキ	(1)
15		B2108-271-000	ZIGZAG REGULATOR STUD	チドリ チョーセツジク	(1)
16		NS-6700420-SP	NUT 5/16-24	ロツカクナット 5/16-24	(1)
17		NS-6680410-SP	NUT 9/32-28	ロツカクナット 9/32-28	2
18		B2119-271-BA0	ZIGZAG REGULATOR STUD B ASM.	チドリフタマタリク B (クミ)	1
19		SD-0950802-SH	HINGE SCREW D=9.53 H=8	ダンネジ D=9.53 H=8	1
20		SD-0950806-SH	HINGE SCREW D=9.53 H=8	ダンネジ D=9.53 H=8	1
21		B2115-271-000	NEEDLE THROW LINK	フリハバ リンク	1
22		SD-0640231-SP	HINGE SCREW D=6.35 H=2.3	ダンネジ D=6.35 H=2.3	2
23		CS-079072B-TH	THRUST COLLAR ASM.	スラストウケ クミ	1
24		SS-8090410-SP	SCREW 9/64-40 L=3.5	トメネジ 9/64-40 L=3.5	(2)
25		B2120-271-0A0	LIFTING CRANK ASM.	ツキアゲ ウデ クミ	1
26		SS-6121610-TP	SCREW 3/16-28 L=15.5	ヒラネジ 3/16-28 L=15.5	(1)
27		B2122-271-000	LIFTING CRANK SHAFT	ツキアゲ ウデジク	1
28		RE-0500000-K0	E-RING	Eガタトメワ 5	1
29		B2109-271-0A0	INDICATOR BEARING BRACKET ASM.	シシン ボス クミ	1
30		SS-7121410-TP	SCREW 3/16-28 L=14	マルヒラネジ 3/16-28 L=14	(1)
31		WP-0480856-SP	WASHER 4.8X8.4X0.8	ヒラザガネ 4.8X8.4X0.8	(1)
32		B2110-271-000	INDICATOR	シシン	1
33		SS-9121340-CP	SCREW 3/16-28 L=13	ロツカクボルト 3/16-28 L=13	1
34		CS-128101A-SH	THRUST COLLAR ASM. D=12.8 W=10	スラストウケ D=12.8 W=10 クミ	1
35		SS-8150510-TP	SCREW 15/64-28 L=4.7	トメネジ 15/64-28 L=4.7	(1)
36		SS-8150410-TP	SCREW 15/64-28 L=4.0	トメネジ 15/64-28 L=4	(1)
37		B2101-271-0A0	BEVEL GEAR ASM., SMALL	シヨー ネジハグルマ クミ	1
38		SS-8660410-SP	SCREW 1/4-40 L=4.2	トメネジ 1/4-40 L=4.2	(2)
39		B2102-271-0A0	BEVEL GEAR ASM., LARGE	ダイ ネジハグルマ クミ	1
40		SS-8660810-TP	SCREW 1/4-40 L=8	トメネジ 1/4-40 L=8	(2)
41		B1210-271-0A0	ZIGZAG TRIANGULAR CAM ASM.	チドリ サンカクカム クミ	1
42		SS-8151150-SP	SCREW 15/64-28 L=10.5	トメネジ 15/64-28 L=10.5	(1)
43		B2103-271-B00	BEVEL GEAR SHAFT (B)	ネジハグルマ ジク B	1
44		B1190-271-0A0	OIL PAD HOLDER ASM.	チドリフタマタロッドキユーユカナグ クミ	1
45		B1190-271-000	OIL PAD HOLDER	チドリフタマタロッド キユーユカナグ	(1)
46		B1191-271-000	OIL FELT (A)	フタマタロッド キユーユ フェルト A	(1)
47		B1192-271-000	OIL FELT (B)	フタマタロッド キユーユ フェルト B	(1)
48		WP-0480856-SP	WASHER 4.8X8.4X0.8	ヒラザガネ 4.8X8.4X0.8	1
49		B3415-707-000	OIL SEAL WASHER	ツキアゲボー アブラドメ	1
50		PD-0201500-00	SPLIT PIN	フリピン	2
51		B3413-271-B00	LIFTING ROD (B)	ツキアゲボー B	1
52		B2104-271-0AA	FRONT PLATE ASM.	チドリオモテイタ (クミ)	1
53		SS-2090710-TP	SCREW 9/64-40 L=7.2	マルサラネジ 9/64-40 L=7.2	4
54		B2130-271-000	ZIGZAG SCALE	チドリ スーヅパン	1
55		SS-7090610-SP	SCREW 9/64-40 L=6	マルヒラネジ 9/64-40 L=6	2
56		B2126-027-000	NEEDLE BAR FRAME PITMAN	チドリ フタマタロッド	1
57		CQ-2000000-00	OIL WICK	ユシン	0.1

## 6. KNEE LIFTER & OIL RECEIVER COMPONENTS

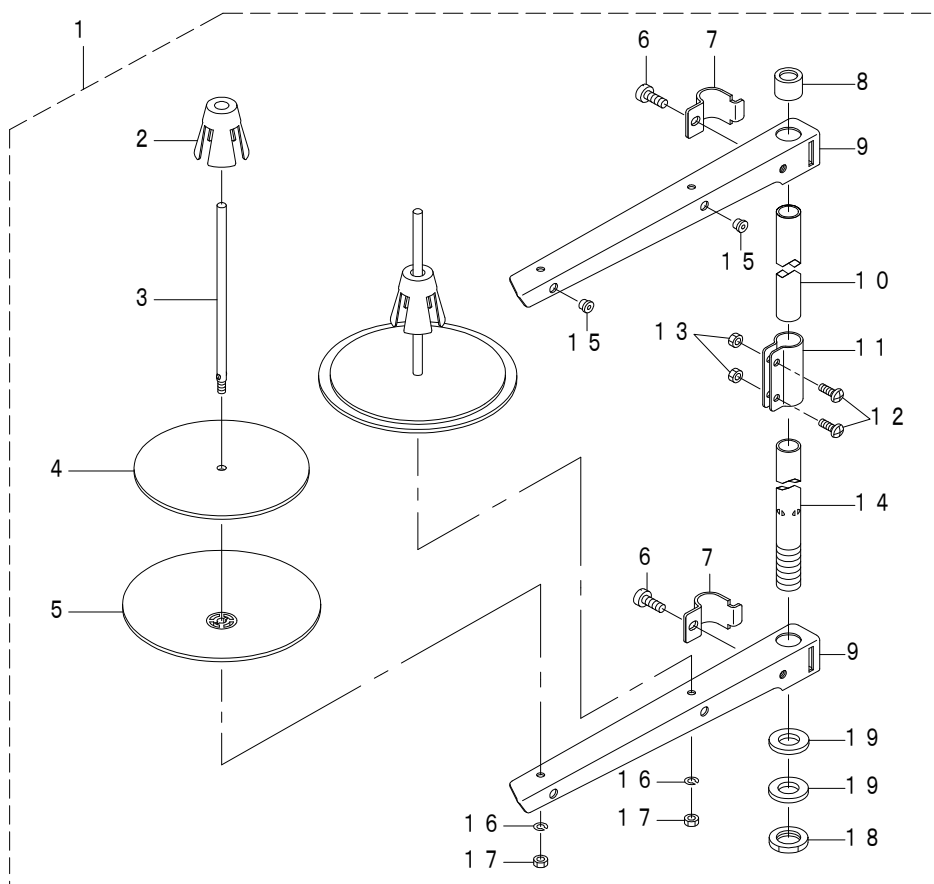
膝上げ装置・油受け関係



REF.NO	NOTE	PART NO	DESCRIPTION	品名	Qty
1	#01	B8217-271-000	DRIP PAN	アブラウケ	1
2	#02	B8217-391-000	OIL PAN	アブラウケ	1
3		B3401-027-0B0	KNEE LIFTER ASM.	ヒザアゲソーチ クミ	1
4		B3401-027-000	KNEE DRIVING SHAFT MOUNTING BA	ヒザアゲダイ	(1)
5		B3402-027-000	KNEE DRIVING BRACKET	ヒザアゲ タイ	(1)
6		B3408-027-000	KNEE DRIVING SHAFT	ヒザアゲ シク	(1)
7		B3404-027-000	SPRING	ヒザアゲ ブラケット バネ	(1)
8		B3409-027-000	KNEE DRIVING SPRING	ヒザアゲ バネ	(1)
9		B3407-027-000	KNEE PRESS PLATE	ヒザアゲイタ	(1)
10		SM-9081620-SE	SCREW M8 L=16	ロツカクボルト M8 L=16	(1)
11		B3403-027-000	KNEE PRESS PLATE ROD	ヒザアゲイタ シク	(1)
12		SS-9201813-CN	SCREW 5/16-18 L=18	ロツカクボルト 5/16-18 L=18	(1)
13		B3405-027-0A0	KNEE KNEE LIFT PLATE ASM.	ツキアゲイタ	(1)
14		B3410-027-000	KNEE PRESS SHAFT	ツキアゲ イタシク	(1)
15		SS-9201813-CP	SCREW 5/16-18 L=18	ロツカクボルト 5/16-18 L=18	(1)
16		B3406-027-000	BOLT	ツキアゲイタ カクボルト	(1)
17		B3411-027-000	STOPPER PIN	ストツパー ピン	(1)
18		SS-8150710-SN	SCREW 15/64-28 L=7.0	トメネジ 15/64-28 L=7	(1)
19		SK-3623201-SE	WOOD SCREW D=6.2 L=32	マルモクネジ D=6.2 L=32	(3)
20		WP-0851216-SC	WASHER 8.5X18.0X1.2	ヒラザガネ 8.5X18X1.2	(3)
	NOTE(注記)		#01.....FOR LZ-271	LZ-271用	
			#02.....FOR LZ-391N	LZ-391N用	

## 7. THREAD STAND COMPONENTS

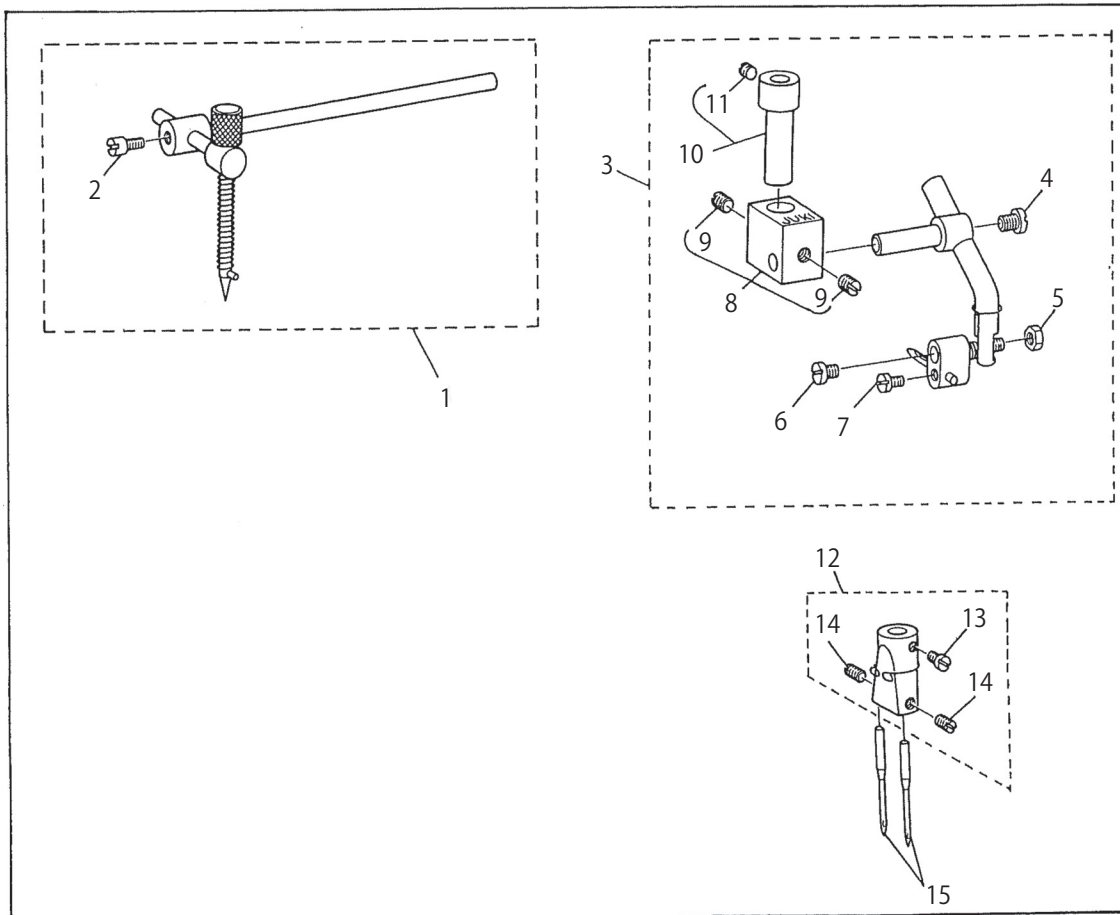
糸立て関係



REF.NO	NOTE	PART NO	DESCRIPTION	品名	Qty
1		229-30358	THREAD STAND ASM.	イトタテソウチ (クミ)	1
2		229-31109	SPOOL RETAINER	イトマキフレドメ	(2)
3		229-31000	SPOOL PIN	イトマキウケボウ	(2)
4		229-30903	SPOOL REST CUSHION	イトマキウケザラクッション	(2)
5		229-30804	SPOOL REST	イトマキウケザラ	(2)
6		SM-6061610-SC	SCREW M6 L=16	ヒラコネジ M6 L=15	(2)
7		229-30705	THREAD GUIDE ARM JOINT	イトタテボウシメカナグ	(2)
8		229-31406	SPOOL REST ROD RUBBER CAP	イトタテボウホゴゴム	(1)
9		229-30507	SPOOL REST ARM	イトタテウデ	(2)
10		229-30408	SPOOL REST ROD, UPPER	イトタテボウ (ウエ)	(1)
11		229-31307	SPOOL REST ROD JOINT	イトタテボウツギデ	(1)
12		SM-4051405-SE	SCREW M5 L=14	ナベコネジ M5 L=14	(2)
13		NM-6050001-SE	NUT M5	ロツカクナツト M5	(2)
14		229-30309	SPOOL REST ROD, LOWER	イトタテボウ (シタ)	(1)
15		229-31208	THREAD GUIDE	イトミチ	(2)
16		WS-0510002-KN	SPRING WASHER	バネザガネ 5.1X9.2X1.3	(2)
17		NM-6050001-SE	NUT M5	ロツカクナツト M5	(2)
18		NM-6160511-SE	NUT M16X1.5	ロツカクナツト M16X1.5 1シユ	(1)
19		WP-1702600-S0	WASHER 17X30X2.6	ヒラザガネ 17X30X2.6	(2)

## 8. SPECIAL ORDER PARTS

特別注文部品





REF.NO	NOTE	PART NO	DESCRIPTION	品名	Qty
1		B3352-271-0A0	COMPASS ATTACHMENT ASM.	コンパス クミ	1
2		SS-6080720-SP	SCREW	ヒラネジ 1/8-44 L=7	(1)
3		B5001-271-0A0	SCALLOP ATTACHMENT ASM.	スカラツブ クミ	1
4		SS-7090510-SP	SCREW 9/64-40 L=4.6	マルヒラネジ 9/64-40 L=4.6	(1)
5		NS-6080210-SP	NUT 1/8-44	ロツカクナツト 1/8-44	(1)
6		SS-7090520-SP	SCREW 9/64-40 L=4.5	マルヒラネジ 9/64-40 L=4.5	(1)
7		SS-4080310-SP	SCREW 1/8-44 L=3.4	ナベネジ 1/8-44 L=3.4	(1)
8		B5008-027-0A0	SUPPORT BLOCK ASM.	ササエ ブロツク クミ	(1)
9		SS-8110510-SP	SCREW 11/64-40 L=5	トメネジ 11/64-40 L=5	(2)
10		B1502-391-BA0	PRESSER BAR JOINT ROD, EMBROID	オサエポー ツギアシ B クミ	(1)
11		SS-8660530-TP	SCREW 1/4-40 L=4.5	トメネジ 1/4-40 L=4.5	(1)
12		D1402-391-0A0	NEEDLE BAR HEAD ASM.	2ホンバリ ヨー ハリドメ クミ	1
13		SS-6090410-TP	SCREW 9/64-40 L=3.5	マルヒラネジ 9/64-40 L=3.5	(1)
14		SS-8090540-SP	SCREW 9/64-40 L=5	トメネジ 9/64-40 L=5	(2)
15		D1420-391-000	NEEDLE	二ホンバリ ハリドメヨウ ハリ	2

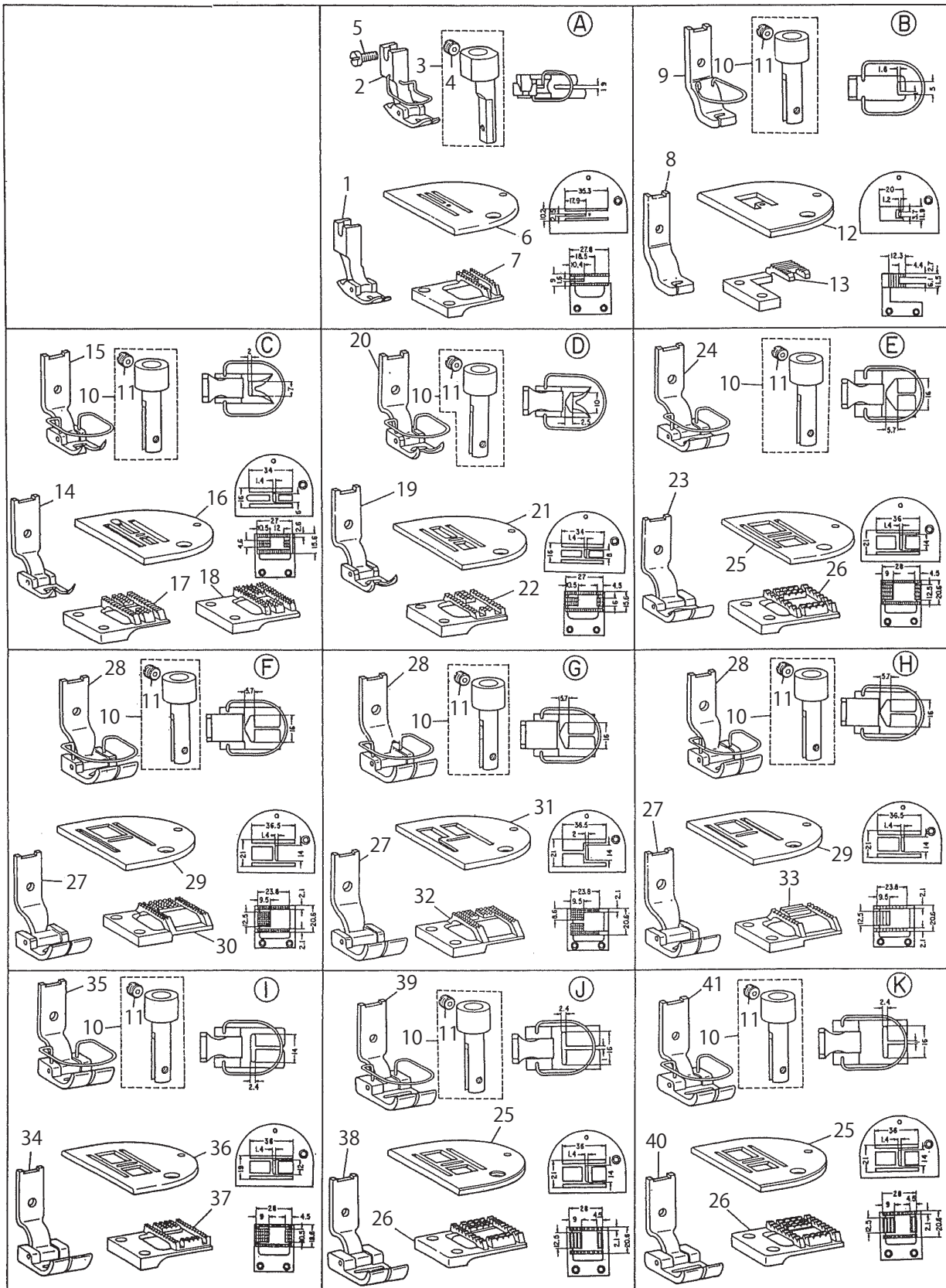
NOTE(注記)

IF YOU WISH TO USE COMPASS (REF NO.1) WITH THE SEWING MACHINE, "10. PRESSER BAR JOINT ROD(B) ASM.(B1502-391-BA0)" AND "9. SUPPORT BLOCK ASM.(B5008-027-0A0)" WILL BE ALSO NECESSARY.

REF NO.1 (B3352-271-0A0) を取付けるためには、10(B1502-391-BA0) と 8(B5008-027-0A0) が必要です。

### 9. EXCHANGING PARTS (FOR LZ-391N) (1)

交換部品 (LZ-391N用) (1)



REF.NO	NOTE	PART NO	DESCRIPTION	品名	Qty
1		B1524-012-0A0	PRESSER FOOT ASM.	ジユウオサエ クミ	1
2		B1524-012-0B0	PRESSER FOOT ASM.	ジユウオサエ クミ (ハツキザガネ)	1
3		D1502-391-DA0	PRESSER BAR JOINT ROD ASM.	オサエボー ツギアシ クミ	1
4		SS-8660530-TP	SCREW 1/4-40 L=4.5	トメネジ 1/4-40 L=4.5	(1)
5		SS-7091110-SP	SCREW 9/64-40 L=10.5	マルヒラネジ 9/64-40 L=10.5	1
6		D1109-391-FA0	THROAT PLATE (F) ASM.	ハリイタ F クミ	1
7		D1613-391-F00-A	FEED DOG F	オクリバ F	1
8		B1524-040-C0A	PRESSER FOOT (C)	ヒモツケオサエ	1
9		B1524-040-CAA	PRESSER FOOT ASM.	ヒモツケ オサエ クミ	1
10		B1502-391-AA0	PRESSER BAR JOINT ROD (A) ASM.	オサエボー ツギアシ A クミ	1
11		SS-8660530-TP	SCREW 1/4-40 L=4.5	トメネジ 1/4-40 L=4.5	(1)
12		B1109-040-CA0	THROAT PLATE (C) ASM.	ハリイタ C	1
13		B1613-040-C00	FEED DOG	ヒモツケ オクリ	1
14		B1524-040-EA0	PRESSER FOOT (E) ASM.	オサエ クミ	1
15		B1524-040-EB0	PRESSER FOOT ASM.	オサエ クミ	1
16		B1109-040-EA0	THROAT PLATE (E) ASM.	ハリイタ E クミ	1
17		B1613-040-E0A	FEED DOG (E)	オクリバ E	1
18		B1613-040-E0B	FEED DOG (E)	オクリバ E	1
19		B1524-040-AA0	PRESSER FOOT (A) ASM.	オサエ A (6ミリ) クミ	1
20		B1524-040-AB0	PRESSER FOOT ASM.	オサエ クミ	1
21		B1109-040-DA0	THROAT PLATE (D) ASM.	ハリイタ D	1
22		B1613-040-D00	FEED DOG (D)	オクリバ D	1
23		B1524-391-DA0	PRESSER FOOT ASM. (D)	オサエ D クミ	1
24		B1524-391-DB0	PRESSER FOOT ASM.	オサエ クミ	1
25		B1109-391-NA0	THROAT PLATE (N) ASM.	ハリイタ クミ	1
26		B1613-391-N00	FEED DOG (N)	オクリバ	1
27		B1524-040-DA0	PRESSER FOOT (D) ASM.	オサエ D (12ミリ) クミ	1
28		B1524-040-DB0	PRESSER FOOT ASM.	オサエ クミ	1
29		B1109-040-AA0	THROAT PLATE (A) ASM.	ハリイタ A	1
30		B1613-040-A0A	FEED DOG (A-1)	オクリバ	1
31		B1109-040-BA0	THROAT PLATE (B) ASM.	ハリイタ B クミ	1
32		B1613-040-B00	FEED DOG (B)	オクリバ B	1
33		B1613-040-A0B	FEED DOG (A-2)	オクリバ (A-2)	1
34		D1524-391-NA0	PRESSER FOOT (N) ASM.	オサエ N クミ	1
35		D1524-391-NB0	PRESSER FOOT ASM.	オサエ クミ	1
36		D1109-391-RA0	THROAT PLATE (R) ASM.	ハリイタ	1
37		D1613-391-R00	FEED DOG (R)	オクリバ R	1
38		D1524-391-PA0	PRESSER FOOT (P) ASM.	オサエクミ	1
39		D1524-391-PB0	PRESSER FOOT ASM.	オサエ (ウスモノ ヨー) クミ	1
40		D1524-391-QA0	PRESSER FOOT (Q) ASM.	オサエ Q クミ	1
41		D1524-391-QB0	PRESSER FOOT ASM.	オサエ クミ	1

## 10. EXCHANGING PARTS (FOR LZ-391N) (1)

### 交換部品 (LZ-391N用) (2)

	用途	USAGE	振幅 Width of Throw	備考	REMARKS
Ⓐ	直進縫用	For straight sewing	0	一般工業用ミシンの押え、三巻が取付られます。	Presser foot and hemmer foot of conventional industrial machine can be attached.
Ⓑ	紐付用	For cord attaching	3mm (1/8")		
Ⓒ	芯刺し用	For embroidering	5mm (3/16")	送りB1613-040-E0Bは鬼歯です。	B1613-040-E0B is a fang type teeth.
Ⓓ	薄物用	For light weight materials	6mm (1/4")		
Ⓔ	中厚物・厚物用	For medium heavy, heavy weight materials	10mm (3/8")	標準部品	All standard parts.
Ⓕ	厚物用	For heavy weight materials	10mm (3/8")	中釜押えをB1835-027-000に交換すれば、振幅12mmまで可能です。	The zigzag width of throw can be increased to 12mm if the rotary hook presser foot is exchanged to that of B8135-027-000.
Ⓖ	厚物用	For heavy weight materials	10mm (3/8")		
Ⓗ	厚物用	For heavy weight materials	10mm (3/8")	送りB1613-040-A0BはFの送りB1613-040-A0Aより、送り歯のピッチが荒い。	The feed pitch of the feed dog for this type B1613-040-A0B is rougher than the pitch of B1613-040-A0A for Ⓕ.
Ⓘ	中厚物・厚物用	For medium heavy, heavy weight materials	10mm (3/8")		
Ⓙ	薄物用	For light weight materials	12mm (15/32")	目飛び防止用、押え使用。	Skip-stitch preventing presser foot used.
Ⓚ	厚物用・段縫向	For heavy weight, stepped-sewing materials	12mm (15/32")		

※ Ⓐ Ⓑ Ⓒ Ⓓ Ⓔ Ⓕ Ⓖ Ⓗ .....釜はB1830-027-0A0を使用して下さい。  
Use sewing hook No. B1830-027-0A0.

# 11. LIST FOR INFORMATION OF CHANGE

## 変更情報リスト

As to the place changed, refer to the corresponding Rev. No. When previous parts (Obsoleted part) and new parts (Added parts) are not interchangeable with each other: In this case, even obsoleted parts (D.) can be ordered with the obsoleted part number, so select the parts with changed dates and place your orders.

変更箇所は、該当Rev. No. 版をご参照ください。  
部品の互換性がない変更の場合は、削除された品番でも、ご注文できます。

BE2710TOPJA

No. 0011-11... Rev. No.

\* A: Added parts 追加部品 / D: Obsoleted parts 削除部品 / E: Erratum 訂正

* Rev. No.	Page 頁	Ref. No.	Parts No. 品番	* Rev. No.	Page 頁	Ref. No.	Parts No. 品番
D 10	2	3	SS-2090710-SP	A 11	2	3	SS-2090710-TP
D 10	2	9	B1114-012-000	A 11	2	9	229-58300
D 10	2	30	SS-6090510-SP	A 11	2	30	SS-6090510-TP
D 10	2	40	SS-2090710-SP	A 11	2	40	SS-2090710-TP
D 10	2	48	B3116-125-000	A 11	2	48	110-72204
D 10	2	69	CM-3002000-B1				
				A 11	2	69	400-11109
D 10	2	71	100-04109	A 11	2	71	229-01805
D 10	2	72	CM-3002001-01	A 11	2	72	CM-3013000-01
D 10	2	73	CM-3002001-A1				
				A 11	2	73	B3013-141-H0A
				A 11	2	74	SS-6111010-TP
D 10	4	3	CQ-3000000-00	A 11	4	3	CQ-2020000-00
D 10	6	36	B9117-012-000	A 11	6	36	229-32909
D 10	6	43	B1851-391-C00	A 11	6	43	B1851-391-C00-A
D 10	8	1	B1509-012-000	A 11	8	1	400-09129
D 10	8	39	SS-6121610-SP	A 11	8	39	SS-6121610-TP
D 10	10	26	SS-6121610-SP	A 11	10	26	SS-6121610-TP
D 10	10	30	SS-7121410-SP	A 11	10	30	SS-7121410-TP
D 10	10	53	SS-2090710-SP	A 11	10	53	SS-2090710-TP
D 10	11	19	SK-3623200-SC	A 11	11	19	SK-3623201-SE
				A 11	12	-	ALL PARTS 全部品



NUMERICAL INDEX OF PARTS

索引

PART NO 品番	PAGE 頁	REF NO	PART NO 品番	PAGE 頁	REF NO	PART NO 品番	PAGE 頁	REF NO	PART NO 品番	PAGE 頁	REF NO
SS-6111010-TP	2	74	WP-0501016-SD	8	52						
SS-6111110-SP	6	51	WP-0851216-SC	11	20						
SS-6111110-SP	10	7	WP-1702600-S0	12	19						
SS-6111440-SP	6	46	WS-0510002-KN	12	16						
SS-6111620-SP	6	41	WZ-1052010-KP	8	54						
SS-6121610-TP	8	39									
SS-6121610-TP	10	26	110-72204	2	48						
SS-6661110-SP	8	55									
SS-7081310-SP	4	26	229-01805	2	71						
SS-7090510-SP	2	4	229-04155	4	53						
SS-7090510-SP	14	4	229-30309	12	14						
SS-7090520-SP	2	38	229-30358	12	1						
SS-7090520-SP	14	6	229-30408	12	10						
SS-7090610-SP	10	55	229-30507	12	9						
SS-7091110-SP	2	2	229-30705	12	7						
SS-7091110-SP	10	2	229-30804	12	5						
SS-7091110-SP	16	5	229-30903	12	4						
SS-7110710-SP	2	42	229-31000	12	3						
SS-7110710-SP	4	44	229-31109	12	2						
SS-7111120-SP	2	11	229-31208	12	15						
SS-7111410-SP	8	33	229-31307	12	11						
SS-7111410-SP	8	42	229-31406	12	8						
SS-7121410-TP	10	30	229-32909	6	36						
SS-7150940-SP	6	28	229-58300	2	9						
SS-7681750-TP	4	8									
SS-8090410-SP	2	13	400-09129	8	1						
SS-8090410-SP	10	24	400-11109	2	69						
SS-8090540-SP	14	14									
SS-8090670-SP	2	46									
SS-8110410-TP	6	33									
SS-8110410-TP	6	44									
SS-8110510-SP	2	57									
SS-8110510-SP	14	9									
SS-8110520-TP	6	49									
SS-8110750-SP	2	33									
SS-8110750-SP	2	58									
SS-8110750-SP	6	31									
SS-8150410-SP	4	39									
SS-8150410-TP	10	36									
SS-8150510-TP	10	35									
SS-8150710-SN	11	18									
SS-8150710-SP	4	23									
SS-8150710-SP	4	34									
SS-8150710-SP	4	48									
SS-8150710-SP	8	9									
SS-8150710-SP	10	12									
SS-8151150-SP	4	4									
SS-8151150-SP	4	13									
SS-8151150-SP	6	14									
SS-8151150-SP	10	42									
SS-8151550-SP	4	16									
SS-8151550-SP	4	29									
SS-8660410-SP	10	38									
SS-8660530-TP	8	14									
SS-8660530-TP	14	11									
SS-8660530-TP	16	4									
SS-8660530-TP	16	11									
SS-8660610-TP	4	10									
SS-8660610-TP	4	54									
SS-8660810-TP	6	4									
SS-8660810-TP	6	6									
SS-8660810-TP	6	9									
SS-8660810-TP	6	11									
SS-8660810-TP	10	40									
SS-8681130-SP	4	9									
SS-9121340-CP	10	33									
SS-9201813-CN	11	12									
SS-9201813-CP	11	15									
SS-9660720-SP	10	6									
TA-1250705-R0	2	8									
WP-0371016-SD	10	3									
WP-0480856-SP	10	31									
WP-0480856-SP	10	48									