

# LZ-271

## 取扱説明書

## INSTRUCTION MANUAL    MANUAL DE INSTRUCCIONES

注意：	このたびは、当社の製品をお買い上げいただきましてありがとうございました。 安全に使用していただくために、使用前に必ずこの取扱説明書をお読みください。 また、いつでもすぐ読めるように、この取扱説明書を保管してください。
NOTE：	Congratulations on your purchase of a JUKI sewing machine. To use the machine safely, be sure to read this instruction manual before using the product. Keep this instruction manual so that you can read whenever necessary. Retain this Instruction Manual for future reference.
NOTA：	Nuestro agradecimiento y felicitaciones por su compra de esta máquina de coser JUKI. Para utilizar la máquina en condiciones de seguridad, asegúrese de leer este documento y las Precauciones de Seguridad de la máquina de coser antes de su uso. Tenga a mano estos documentos de modo que pueda consultarlos cuando sean necesarios.






日本語

# 安全にご使用していただくために

ミシン、自動機、付帯装置（以下機械と言う）は、縫製作業上やむをえず機械の可動部の近くで作業するため、可動部に接触してしまう可能性が常に存在していますので、実際にご使用されるオペレータの方、および保守、修理などをされる保全の方は、事前に以下の「安全についての注意事項」を熟読されて、十分理解された上でご使用ください。この「安全についての注意事項」に書かれている内容は、お客様が購入された商品の仕様には含まれない項目も記載されています。

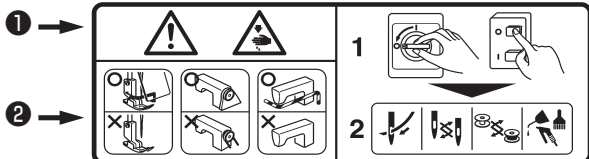
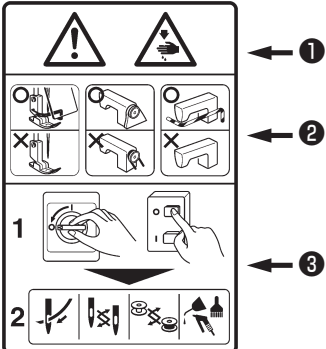
なお、取扱説明書および製品の警告ラベルを十分理解していただくために、警告表示を以下のように使い分けております。これらの内容を十分に理解し、指示を守ってください。


## (I) 危険の水準の説明

 <b>危険</b>	機械操作時、保守時、当事者、第3者が取り扱いを誤ったり、その状況を回避しない場合、死亡または重傷を招く差し迫った危険のあるところ。
 <b>警告</b>	機械操作時、保守時、当事者、第3者が取り扱いを誤ったり、その状況を回避しない場合、死亡または重傷を招く潜在的可能性のあるところ。
 <b>注意</b>	機械操作時、保守時、当事者、第3者が取り扱いを誤ったり、その状況を回避しない場合、中・軽傷害を招く恐れのあるところ。

## (II) 警告絵表示および表示ラベルの説明

警告絵表示		運動部に触れて、怪我をする恐れがあります。	警告絵表示		作業時にミシンを持つと、手を怪我する恐れがあります。
		高電圧部に触れて、感電の恐れがあります。			ベルトに巻き込まれ、怪我をする恐れがあります。
		高温部に触れて、ヤケドの恐れがあります。			ボタンキャリアに触れて、怪我をする恐れがあります。
		レーザー光を直接目視すると、目に障害を及ぼす恐れがあります。	指示ラベル		正しい回転方向を指示しています。
		ミシンと頭部が、接触する恐れがあります。			アース線の接続を指示しています。

警告ラベル			
	<p>① ・ 中・軽傷害、重傷、死亡を招く恐れがあります。 ・ 運動部に触れて、怪我をする恐れがあります。</p> <p>② ・ 安全ガードを付けて縫製作業をすること。 ・ 安全カバーを付けて縫製作業をすること。 ・ 安全保護装置を付けて縫製作業をすること。</p> <p>③ ・ 電源を切ってから、「糸通し」、「針の交換」、「ボビンの交換」、「給油や掃除」をすること。</p>		

電撃危険ラベル		<p><b>危険</b></p> <p>高電圧部分に触れて、大けがをすることがある。 電源を切って、5分以上たってからカバーをはずすこと。</p>	<p><b>DANGER</b></p> <p>Hazardous voltage will cause injury. Turn off main switch and unplug power cord and wait at least 5 minutes before opening this cover.</p>
---------	---	---	--

## 安全についての注意事項

事故とは：人身並びに財産に損害を与えることをいう。

### 危険

1. 感電事故防止のため、電装ボックスを開ける必要がある場合は、電源を切り念のため5分以上経過してから蓋を開けてください。

### 注意

#### 基本的注意事項

1. ご使用される前に、取扱説明書および付属に入っている全ての説明書類を必ずお読みください。また、いつでもすぐに読めるように、この取扱説明書を大切に保存してください。
2. 本項に書かれている内容は、購入された機械の仕様に含まれていない項目も記載されています。
3. 針折れによる事故防止のため、安全眼鏡を着用してください。
4. 心臓用ペースメーカーをお使いの方は、専門医師とよくご相談のうえお使いください。

#### 安全装置・警告ラベル

1. 安全装置の欠落による事故防止のため、この機械を操作する際は、安全装置が所定の位置に正しく取り付けられ正常に機能することを確認してから操作してください。安全装置については、「安全装置と警告ラベルについて」の頁を参照してください。
2. 人身事故防止のため、安全装置を外した場合は、必ず元の位置に取り付け、正常に機能することを確認してください。
3. 人身事故防止のため、機械に貼り付けてある警告ラベルは、常にはっきり見えるようにしておいてください。剥がれたり汚損した場合、新しいラベルと交換してください。

#### 用途・改造

1. 人身事故防止のため、この機械は、本来の用途および取扱説明書に規定された使用方法以外には使用しないでください。用途以外の使用に対しては、当社は責任を負いません。
2. 人身事故防止のため、機械には改造などを加えないでください。改造によって起きた事故に対しては、当社は責任を負いません。

#### 教育訓練

1. 不慣れによる事故防止のため、この機械の操作についての教育、並びに安全に作業を行うための教育を雇用者から受け、適性な知識と操作技能を有するオペレータのみが、この機械をご使用ください。そのため雇用者は、事前にオペレータの教育訓練の計画を立案し、実施することが必要です。

#### 電源を切らなければならない事項

電源を切るとは：電源スイッチを切ってから、電源プラグをコンセントから抜くことを言う。以下同じ

1. 人身事故防止のため、異常、故障が認められた時、停電の時は直ちに電源を切ってください。
2. 機械の不意の起動による事故防止のため、次のような時は必ず電源を切ってから行ってください。特にクラッチモータを使用している場合は、電源を切った後、完全に止まっていることを確認してから作業を行ってください。
  - 2-1. たとえば、針、ルーパ、スプレッドなどの糸通し部品へ糸通しする時や、ポビンを交換する時。
  - 2-2. たとえば、機械を構成する全ての部品の交換、または調整する時。
  - 2-3. たとえば、点検、修理、清掃する時や、機械から離れる時。
3. 感電、漏電、火災事故防止のため、電源プラグを抜く時は、コードではなくプラグを持って抜いてください。
4. ミシンが作業の合間に放置されている時は、必ず電源を切ってください。
5. 電装部品損壊による事故を防ぐため、停電した時は必ず電源を切ってください。

## 各使用段階における注意事項

### 運 搬

1. 人身事故防止のため、機械の持ち上げ、移動は、機械質量を踏まえ安全を確保した方法で行ってください。なお機械質量については、取扱説明書本文をご確認ください。
2. 人身事故防止のため、持ち上げ、移動の際は、転倒、落下などを起こさないよう十分安全策をとってください。
3. 予期せぬ事故や落下事故、機械の破損防止のため、開梱した機械を再梱包して運搬することはおやめください。

### 開 梱

1. 人身事故防止のため、開梱は上から順序よく行ってください。木枠梱包の場合は、特に釘には十分注意してください。また、釘は板から抜き取ってください。
2. 人身事故防止のため、機械は重心位置を確かめて、慎重に取り出してください。

### 据え付け

#### (I) テーブル, 脚

1. 人身事故防止のため、テーブル, 脚は純正部品を使用してください。やむをえず非純正部品を使用する場合は、機械の重量, 運転時の反力に十分耐え得るテーブル, 脚を使用してください。
2. 人身事故防止のため、脚にキャストを付ける場合は、十分な強度をもったロック付きキャストを使用し、機械の操作中や保守, 点検, 修理の時に機械が動かないようにロックしてください。

#### (II) ケーブル, 配線

1. 感電, 漏電, 火災事故防止のため、ケーブルは使用中無理な力が加わらないようにしてください。また、Vベルトなどの運転部近くにケーブル配線する時は、30mm以上の間隔をとって配線してください。
2. 感電, 漏電, 火災事故防止のため、タコ足配線はしないでください。
3. 感電, 漏電, 火災事故防止のため、コネクタは確実に固定してください。また、コネクタを抜く時は、コネクタ部を持って抜いてください。

#### (III) 接地

1. 漏電, 絶縁耐圧による事故防止のため、電源プラグは電気の専門知識を有する人に、適性のプラグを取り付けてもらってください。また、電源プラグは必ず接地されたコンセントに接続してください。
2. 漏電による事故防止のため、アース線は必ず接地してください。

#### (IV) モータ

1. 焼損による事故防止のため、モータは指定された定格モータ（純正品）を使用してください。
2. 市販クラッチモータを使用する際は、Vベルトへの巻き込まれ事故防止のため、巻き込み防止付きプーリカバーが付いたクラッチモータを選定してください。

### 操 作 前

1. 人身事故防止のため、電源を投入する前に、コネクタ, ケーブル類に損傷, 脱落, ゆるみがないことを確認してください。
2. 人身事故防止のため、運動部分に手を入れないでください。また、プーリの回転方向が矢印と一致しているか、確認してください。
3. キャスタ付き脚卓を使用の場合、不意の起動による事故防止のため、キャストをロックするか、アジャスタ付きの時は、アジャスタで脚を固定してください。

### 操 作 中

1. 巻き込みによる人身事故防止のため、機械操作中ははずみ車, 手元プーリ, モータなどの動く部分に指, 頭髪, 衣類を近づけたり、物を置かないでください。
2. 人身事故防止のため、電源を入れる時、また機械操作中は、針の付近や天びんカバー内に指を入れないでください。
3. ミシンは高速で回転しています。手への損傷防止のため、操作中はルーパ, スプレッド, 針棒, 釜, 布切りメスなどの動く部分へ絶対に手を近づけないでください。また、糸交換の時は、電源を切りミシンおよびモータが完全に停止したことを確認してください。
4. 人身事故防止のため、機械をテーブルから外す時、また元の位置へ戻す時、指などをはさまれないように注意してください。
5. 不意の起動による事故防止のため、ベルトカバーおよびVベルトを外す時は、電源を切りミシンおよびモータが完全に停止したことを確認してください。



6. サーボモータをご使用の場合は、機械停止中はモータ音がしません。不意の起動による事故防止のため、電源の切り忘れに注意してください。
7. 過熱による火災事故を防ぐため、モータ電源ボックスの冷却口をふさいで使用することはやめてください。

#### 給油

1. 機械の給油箇所には、JUKI 純正オイル、JUKI 純正グリスを使用してください。
2. 炎症、カブレを防ぐため、目や身体に油が付着した時は、直ちに洗浄してください。
3. 下痢、嘔吐を防ぐため、誤って飲み込んだ場合は、直ちに医師の診断を受けてください。

#### 保守

1. 不慣れによる事故防止のため、修理、調整は機械を熟知した保全技術者が取扱説明書の指示範囲で行ってください。また、部品交換の際は、当社純正部品を使ってください。不適切な修理、調整および非純正部品使用による事故に対しては、当社は責任を負いません。
2. 不慣れによる事故や感電事故防止のため、電気関係の修理、保全（含む配線）は、電気の専門知識の有る人、または当社、販売店の技術者に依頼してください。
3. 不意の起動による事故防止のため、エアシリンダなどの空気圧を使用している機械の修理や保全を行う時は、空気の供給源のパイプを外し、残留している空気を放出してから行ってください。
4. 人身事故防止のため、修理調整、部品交換などの作業後は、ねじ、ナットなどがゆるんでいないことを確認してください。
5. 機械の使用期間中は、定期的に清掃を行ってください。この際、不意の起動による事故防止のため、必ず電源を切りミシンおよびモータが完全に停止したことを確認してから行ってください。
6. 保守、点検、修理の作業の時は、必ず電源を切りミシンおよびモータが完全に停止したことを確認してから行ってください。（クラッチモータの場合、電源を切った後もモータは惰性でしばらく回り続けますので注意してください。）
7. 人身事故防止のため、修理、調整した結果、正常に操作できない場合は直ちに操作を中止し、当社または販売店に連絡し、修理依頼してください。
8. 人身事故防止のため、ヒューズが切れた時は、必ず電源を切り、ヒューズ切れの原因を取り除いてから、同一容量のヒューズと交換してください。
9. モータの火災事故防止のため、ファンの通気口の清掃および配線周りの点検を定期的に行ってください。

#### 使用環境

1. 誤動作による事故防止のため、高周波ウェルダなど強いノイズ源（電磁波）から影響を受けない環境下で使用してください。
2. 誤動作による事故防止のため、定格電圧  $\pm 10\%$  を超えるところでは使用しないでください。
3. 誤動作による事故防止のため、エアシリンダなどの空気圧を使用している装置は、指定の圧力を確認してから使用してください。
4. 安全にお使いいただくために、下記の環境下でお使いください。

動作時 雰囲気温度	5°C ~ 35°C
動作時 相対湿度	35% ~ 85%
5. 電装部品損壊誤動作による事故防止のため、寒いところから急に暖かいところなど環境が変わった時は結露が生じることがありますので、十分に水滴の心配がなくなってから電源を入れてください。
6. 電装部品損壊、誤動作による事故防止のため、雷が発生している時は安全のため作業をやめ、電源プラグを抜いてください。
7. 電波状態によっては、近くのテレビ、ラジオに雑音を与えることがあります。この場合には、少しミシンより離してご使用ください。
8. 「作業環境の騒音値が 85dB 以上 90dB 未満」に該当する環境にて仕事に従事する作業者に対しては、健康被害を受けないよう必要に応じ、防音保護具を使用させるなどの処置をお取りください。また、「作業環境の騒音値が 90dB 以上」に該当する環境にて仕事に従事する作業者に対しては、健康被害を受けないよう必ず防音保護具を使用させるとともに、防音保護具の使用について作業者の見やすい場所に掲示するようお願いします。
9. 製品や梱包の廃棄、使用済みの潤滑油などの処理は、各国の法令に従って適正に行ってください。

## LZ-271 をより安全にお使いいただくための注意事項



**警告**

1. 電源スイッチを入れる時、およびミシン運転中は、針の下付近に指を入れないでください。
2. ミシン運転中に天びんカバー内に指を入れないでください。
3. ミシンを倒す時や、ベルトカバーおよびVベルトを外す時は電源スイッチを切り、モーターの回転が止まったことを確認してから行ってください。
4. ミシン運転中は、はずみ車、Vベルト、モータ付近に指、頭髮、衣類を近付けたり、物を置かないでください。
5. ベルトカバー、指ガードは外した状態で運転しないでください。
6. ミシンを倒す時は、テーブルに頭部支え棒がセットされているのを必ず確認し、指等をはさまないように注意してください。



**注意**

1. 安全のため電源アース線を外した状態で、ミシンを運転しないでください。
2. 電源プラグ挿し抜きの際は、前もって必ず電源スイッチを切ってください。
3. 雷が発生している時は安全のため作業をやめ、電源プラグを抜いてください。
4. 寒い所から急に暖かい所に移動した時など、結露が生じることがあるので、十分に水滴の心配がなくなってから、電源を入れてください。
5. 火災防止の為に電源プラグは定期的にコンセントから抜いてプラグの刃の根元、及び刃と刃の間を清掃してください。
6. ミシン操作中、釜は高速で回転しています。手への損傷防止のため、運転中は釜付近へ絶対に手を近づけないでください。また、ボビン交換の時は電源を切ってください。
7. 不意の起動による事故防止のため、電源の切り忘れに注意してください。
8. 本製品は精密機器のため、水や油をかけたり、落下させるなどの衝撃を与えないように、取扱いには十分注意してください。
9. ミシンを倒す時、また元の位置へ戻す時、指等をはさまないように両手で頭部上側を持ち、静かに行ってください。



## ミシン運転前のご注意



### 注意

機械の誤動作や損傷をさけるために、次の項目を確認してください。

- 最初に機械を使用する前には、きれいに掃除してください。  
輸送中にたまったほこりを全て取り除き、給油を行ってください。
- 正しい電圧設定になっているか確認してください。  
電源プラグが正しくつながれているか確認してください。
- 絶対に電圧仕様の異なった状態で使用しないでください。
- ミシンの回転方向は、プーリ側よりみて反時計方向です。逆回転させないように注意してください。
- ミシンに注油しないうちは、絶対にミシンを運転しないでください。
- 試運転する時は、ボビンと上糸を外してください。
- 最初の1カ月間は、縫い速度を落とし、1,500sti/min以下でご使用ください。
- ミシンが確実に停止してから、はずみ車操作をしてください。



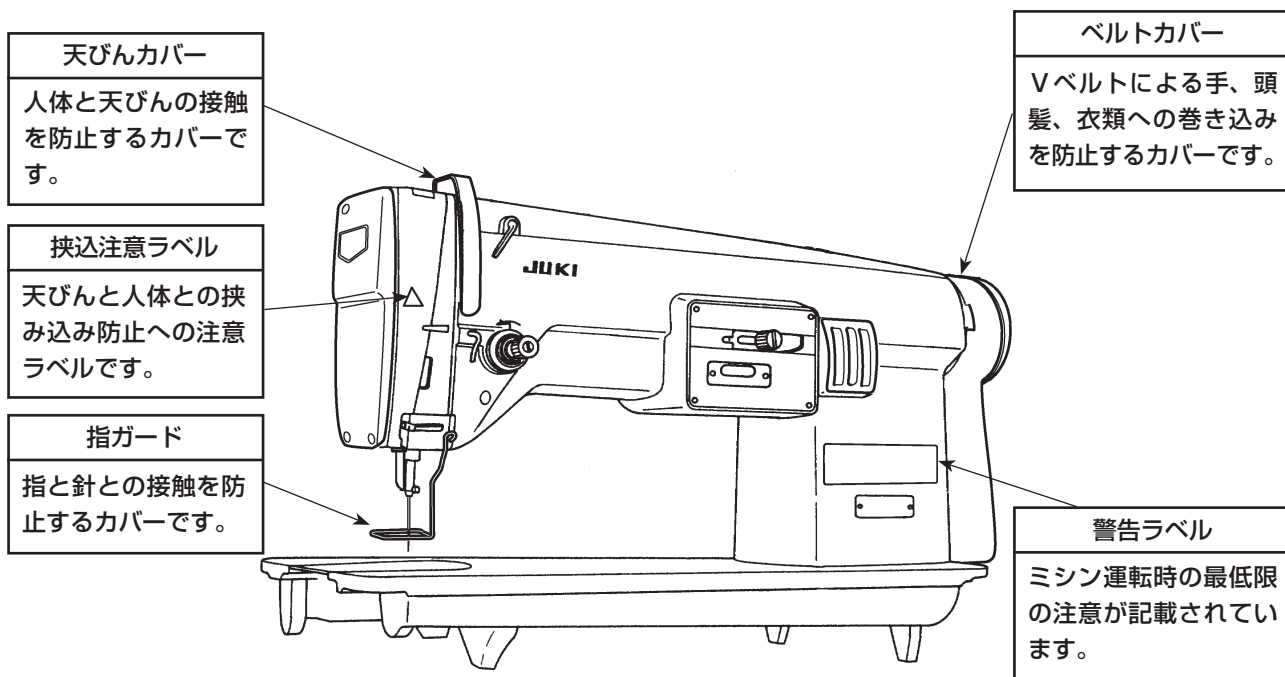
### 注意

なお、本書では説明の都合上「ベルトカバー」や「指ガード」などの安全装置を省いて図示している場合がありますので、あらかじめご了承ください。

実際の使用にあたっては、これら安全装置を絶対に外さないでください。

## 安全装置と警告ラベルについて

ここに記載されている機械および安全装置はあくまで、日本国内仕様として製造された機種およびそれに装着・同梱された安全装置であり、仕向地・仕様により異なる場合もあります。



# 目次

仕様 .....	1
1. ミシンの据え付け .....	1
2. ベルト張力の調整 .....	2
3. ベルトカバー・糸巻き装置の取り付け .....	3
4. 糸立て装置の取り付け .....	4
5. 給油 .....	5
6. 針の付け方 .....	6
7. 上糸の掛け方 .....	7
8. 下糸の巻き方 .....	8
9. ボビンの入れ方 .....	9
10. 振り幅の出し方 .....	10
11. 一定の振り幅の刺しゅう縫い .....	11
12. 刺しゅうワクの張り方 .....	11
13. 刺しゅうの縫い方 .....	11
14. 糸調子の取り方 .....	12
15. 糸切れの起こる場合 .....	12
16. アタッチメントの使い方 .....	13
17. 針振りの調整 .....	15
18. 釜と針の関係 .....	16
19. モータープーリと縫い速度 .....	17

## 仕様

機種	LZ-271
縫い型式	一本針本縫刺しゅうマシン
用途	薄物・中厚物・厚物刺しゅう
縫い速度	最高 2,000 sti/min( 振り幅最大 10mm) 最高 1,700 sti/min( 振り幅最大 12mm)
振り幅	0 ～ 12mm
使用針	シュメツツ 1738 Nm65 ～ Nm110( 標準 Nm75)
給油方法	集中給油方式( 手差し給油)
振り幅調節	突き上げ式ひざ上げ装置により調節
アタッチメントの取付け	コンパス・コード刺しゅうアタッチメント取付可能
ふところの広さ	270mm( 針落ちからアームの付け根まで)
ベッドサイズ	178mm × 477mm
使用油	ニューデフレックスオイル No.1
騒音	JIS B 9064 に準拠した測定方法による「騒音レベル」 縫い速度 = 2,000 sti/min : 騒音レベル ≤ 82.0dB ( 定常運転時※ 1)

※ 1 定常運転時とは、直線縫い状態で装置等を作動させないで、一定速度で 300 mm縫製した際の騒音です。

## 1. ミシンの据え付け

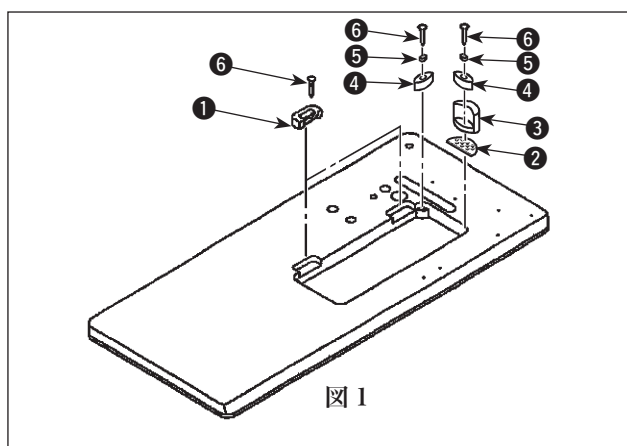


図 1

- 1) ミシンは二人で持って運んで下さい。  
(注意) プーリを持たないで下さい。
- 2) ミシンを置く場所に、ドライバー等の突起物を置かないで下さい。
- 3) ヒンジ座、頭部支えゴム等の取り付け  
付属のヒンジ座 ①、頭部クッション座 ②、  
頭部支えゴム座 ③、頭部支えゴム ④、頭部クッ  
ション ⑤ を釘 ⑥ でテーブルに固定します。

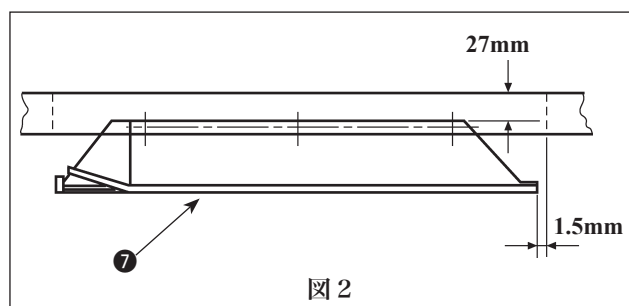
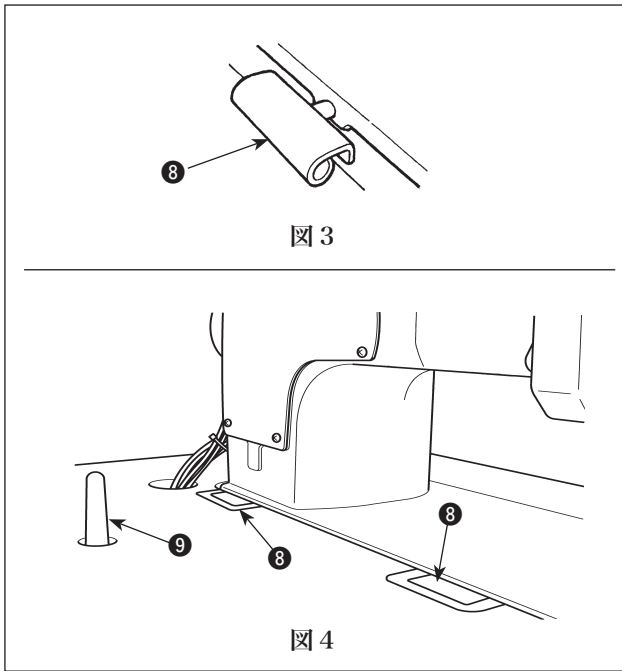


図 2

- 4) 油受けの取り付け  
付属の釘を使ってテーブルに油受け ⑦ を取  
り付けて下さい。



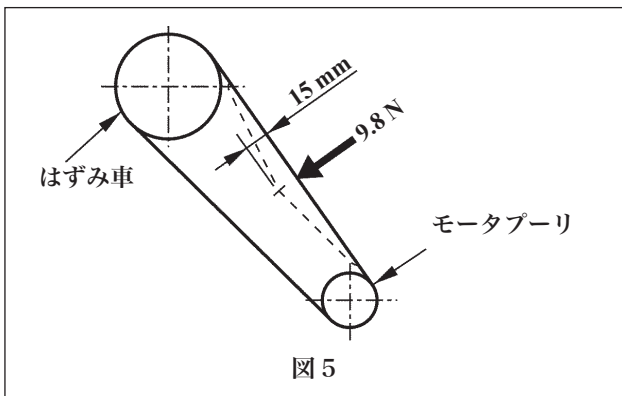
5) ヒンジ ⑧ をベッドの穴に入れ、テーブルのゴムヒンジにかみ合わせて、頭部を四隅の頭部支えゴムの上におろして下さい。

6) 頭部支え棒 ⑨ をテーブルに最後までしっかり取り付けて下さい。

## 2. ベルト張力の調整



**警告：**  
不意の起動による人身事故を防ぐために電源を切り、モータの回転が止まったことを確認してから行って下さい。



ベルト張力は、Vベルトの中央を9.8Nの力で押した時、ベルトのたわみ量が15 mmになるように、モータの高さで調整して下さい。

## 3. ベルトカバー・糸巻き装置の取り付け



警告：  
不意の起動による人身事故を防ぐために電源を切り、モータの回転が止まったことを確認してから行って下さい。

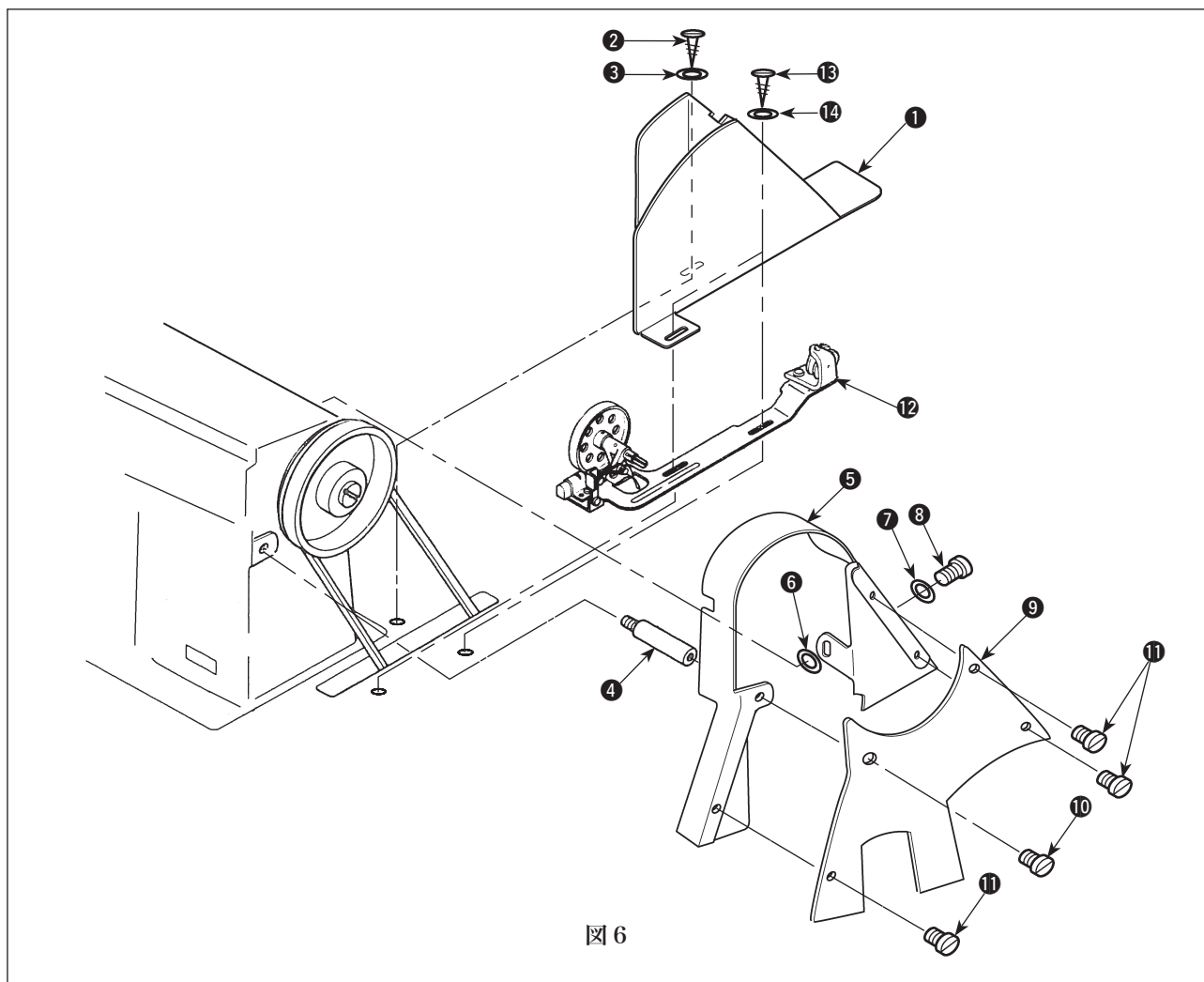
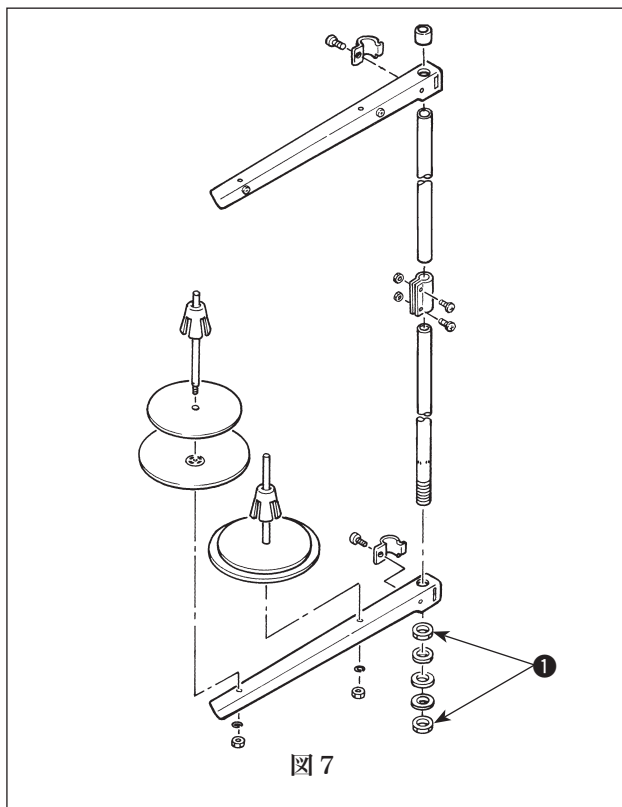


図 6

- 1) Vベルトをミシンプーリに掛けておきます。
- 2) ベルトカバー体 (B)① を木ねじ ② と座金 ③ でテーブルに固定します。
- 3) ベルトカバー支柱 ④ をアームのねじ穴に固定します。
- 4) ベルトカバー ⑤ をベルトカバー取付座 ⑥、ベルトカバー止めねじ ⑦、座金 ⑧ でアームに固定します。
- 5) 糸巻装置 ⑫ をベルトカバーの中に入れ、アームおよびベルトカバーに接触しない位置に調整し、木ねじ ⑬ と座金 ⑭ で固定します。
- 6) ベルトカバー蓋 ⑨ を止めねじ ⑩、⑪ で取り付けます。
- 7) 頭部を倒し、テーブルの溝にベルトカバーが接触しないか確認します。また、はずみ車にも接触しないか確認し、全てのねじを締めて下さい。

#### 4. 糸立て装置の取り付け



糸立て装置を組み付けてテーブルの穴に取り付け、糸立て装置が動かない程度に止めナット ① を締めて下さい。



## 5. 給油



**警告：**  
不意の起動による人身事故を防ぐために電源を切り、モータの回転が止まったことを確認してから行って下さい。

### 5.1 給油

ミシンの取扱いの上で給油は大切なことです。毎日お使いになるとき、つぎの通り給油して下さい。まず、給油個所は赤印がつけられている油穴に毎日1～2滴注油して下さい。（図8で矢印で示された個所）特に、太い矢印で示されている①②③④⑤へは、毎日御使用前に5～6滴さして下さい。ここには油タンクがあって、ここから重要な個所へ給油されるように設計されています。（図8の破線の矢印は向側のベット上の油穴で図ではみえない）

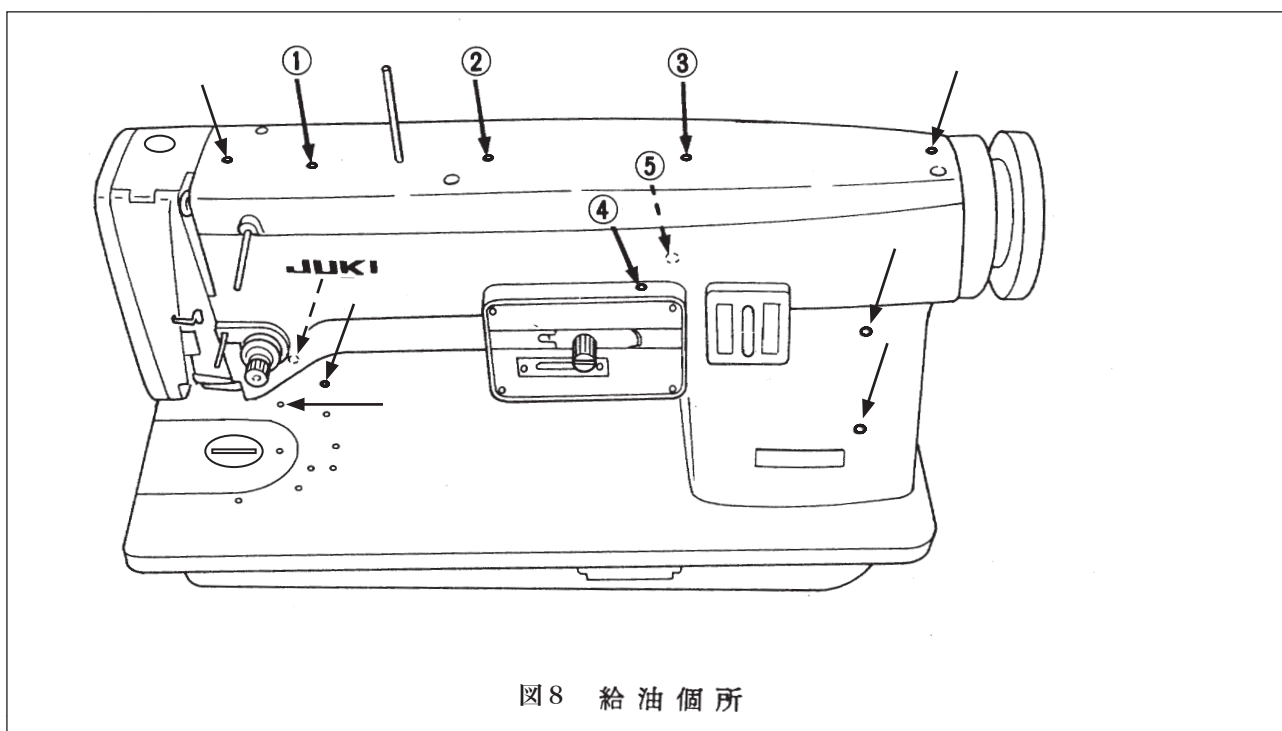


図8 給油個所

●尚、図38①（16ページ）の箇所にも1～2滴注油して下さい。

### 5.2 釜への給油

このミシンは家庭用ミシンの3倍以上の縫速度を出しますから、カマへの給油が大切です。滑り板(または針板)をあけて下さい。カマがみえます。図9に矢印で示したカマの摺動溝に毎日1～2滴注油して下さい。この油はカマに仕込まれたフェルトに浸みて、カマへの給油を切らさないようになっています。

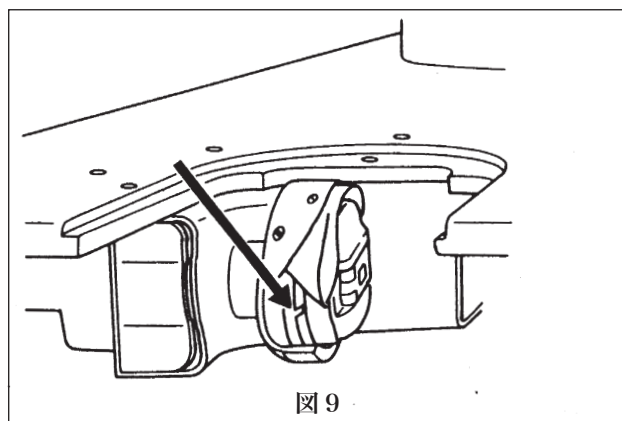


図9

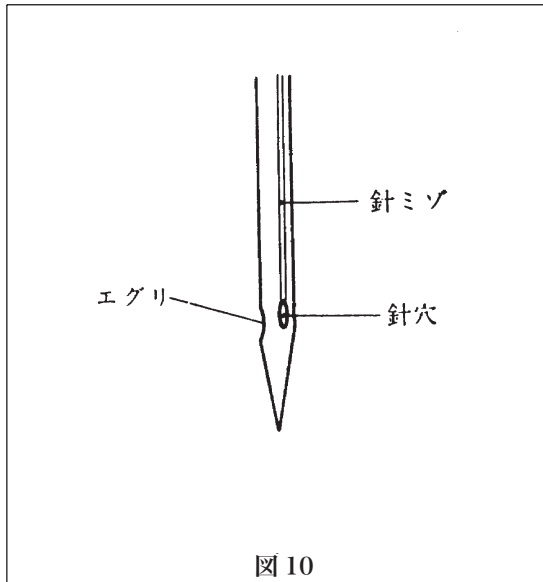
## 6. 針の付け方



警告：  
不意の起動による人身事故を防ぐために電源を切り、モータの回転が止まったことを確認してから行って下さい。

刺しゅうする生地と上糸によって針を選びます。(表1参照)

針は図10のようにえぐり部が向こう側へ、針ミゾが手前の位置でとめます。



	生地	針	上糸
薄物	スカーフ ハンカチ ブラウス	1738 Nm65 ~ Nm75	ミシン刺しゅう 糸 (ハブ糸双子 撚り) 120番 ~ 75番
中厚物	ピロード	1738 Nm75 ~ Nm90	ミシン刺しゅう 糸 (ハブ糸双子 撚り) 102番
厚物	ネームマーク 厚物	1738 Nm90 ~ Nm110	カタン色糸 50番

表1

## 7. 上糸の掛け方



警告：  
不意の起動による人身事故を防ぐために電源を切り、モータの回転が止まったことを確認してから行って下さい。

上糸のかけ方は図11を参考にして、糸案内棒①からつぎの順にかけて下さい。

- ② 三ツ目糸かけ
- ③ 糸調子皿
- ④ 糸取りバネ
- ⑤ 天ビン糸案内
- ⑥ 天ビン
- ⑦ 側面板糸案内
- ⑧ アーム下糸案内
- ⑨ 針

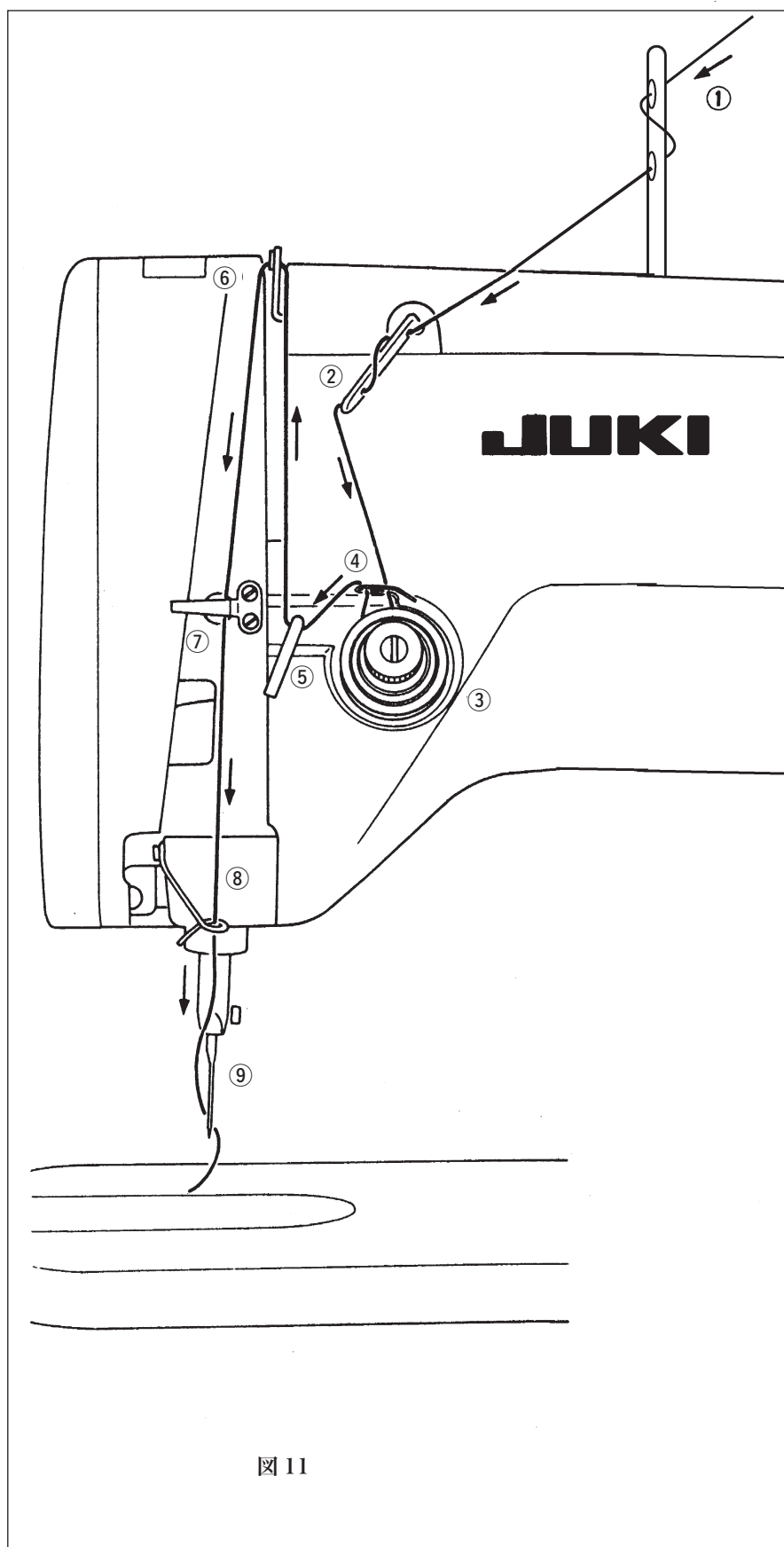


図 11

## 8. 下糸の巻き方



警告：  
不意の起動による人身事故を防ぐために電源を切り、モータの回転が止まったことを確認してから行って下さい。

ボビンにまく下糸の巻き具合は、縫い調子に影響しますから、分量、巻き方、巻きの強さなどに注意して下さい。まず①ボビンを糸まき軸につき当るまで差し込みます。②糸立から糸を引いて、下糸調子台の糸穴に糸を通し、2枚の糸調子皿の向う側から手前に糸を引き、③ボビンの下から5～6回巻きつけます。④ボビン押エを親指で前に倒すと、糸まき車がベルトにあたります。これでミシンを回転させボビンに一定量の糸がまかれると押エがはずれて糸を巻き終わります。

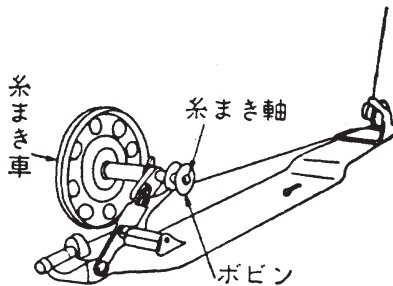


図 12

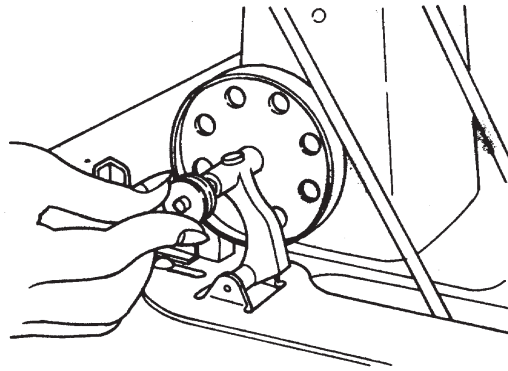


図 13 ①ボビンを糸まき軸へ

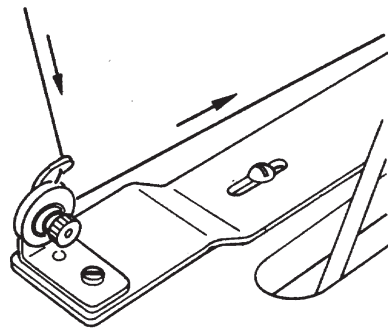


図 14 ②糸調子皿の間に通し

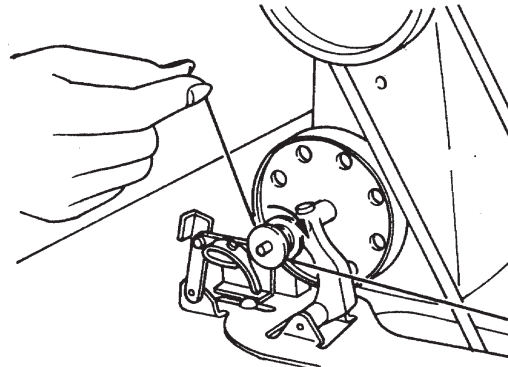


図 15 ③ボビンへまきつける

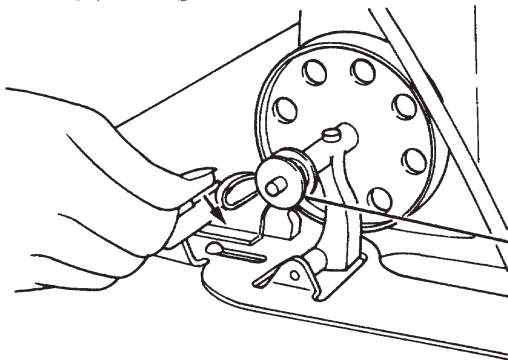


図 16 ④押エをたおす

## 9. ボビンの入れ方



**警告：**  
不意の起動による人身事故を防ぐために電源を切り、モータの回転が止まったことを確認してから行って下さい。

①糸を巻き終ったボビンを右親指と人さし指でつまみ、糸のはしをたらしのまま、左手にもったボビンケースの中にはめ込みます。次に、外にでていた糸を②ボビンケースのふちにあるミゾに通し、③更に引きながらボビンケースの糸調子バネの下をくぐらせ、つぎに④針金の糸案内に通します。(図20参照)

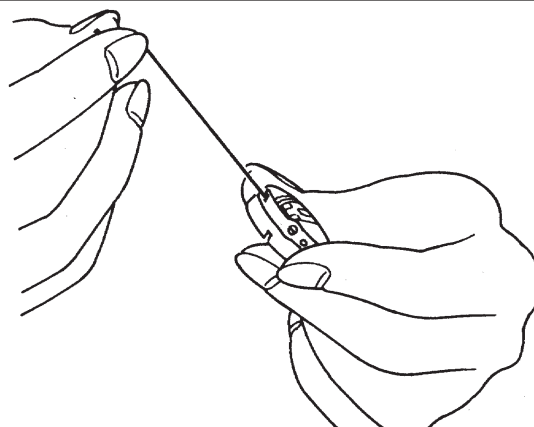


図19 ④糸案内を通す

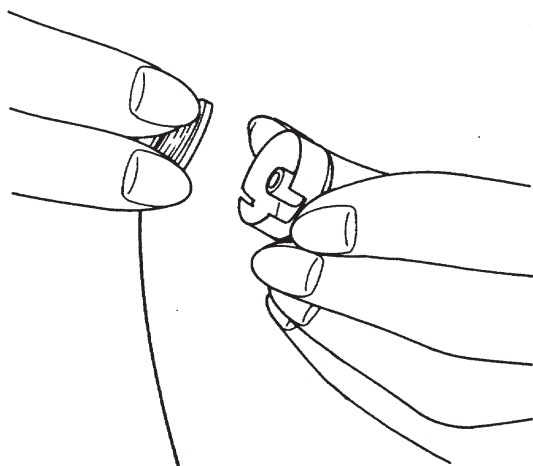


図17 ①ボビンケースへボビンを入れる

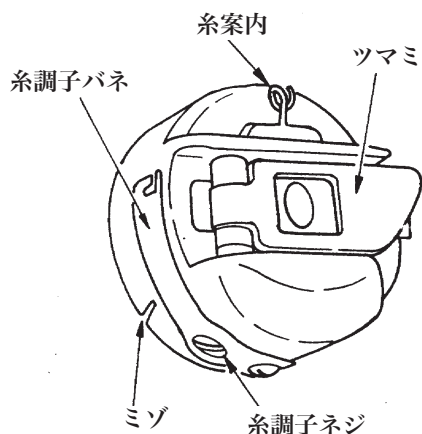


図20

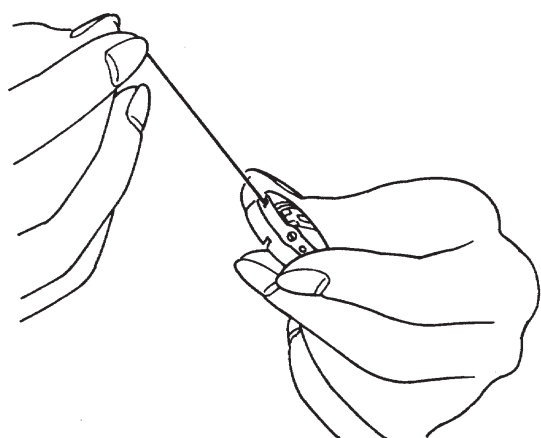


図18 ②③ミゾから糸調子バネに通す

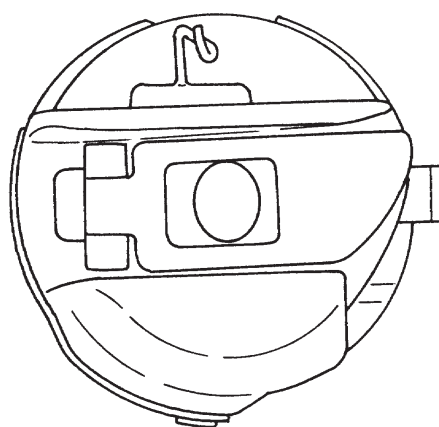


図21 ボビンケース

## 10. 振り幅の出し方



**警告：**  
不意の起動による人身事故を防ぐために電源を切り、モータの回転が止まったことを確認してから行って下さい。

この刺しゅうミシンの振り幅は、図 22 のヒザ上げによってかえます。坐った位置でヒザ上げが右ヒザの先に具合よくあたるかどうかをたしかめて下さい(図 23 参照)。

もし、うまく当たらない場合には、ネジ ①(図 22) をゆるめて加減して下さい。

ゆっくりミシンで縫いながら、ヒザでヒザ上げを押しますと針が左右にふれて、刺しゅう縫いができます。ヒザ上げを押せば押すほど振り幅が大きくなります(図 24 参照)。

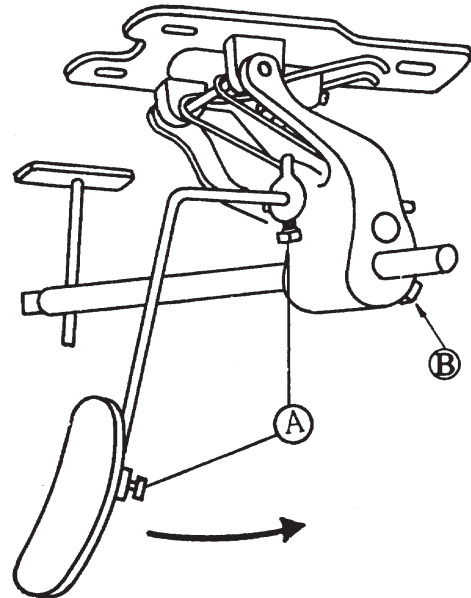


図 22 ヒザ上げの動き

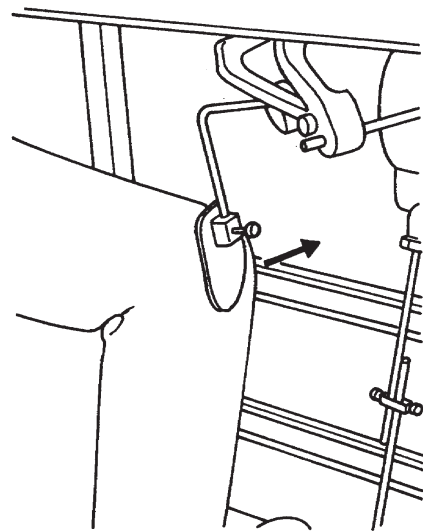


図 23

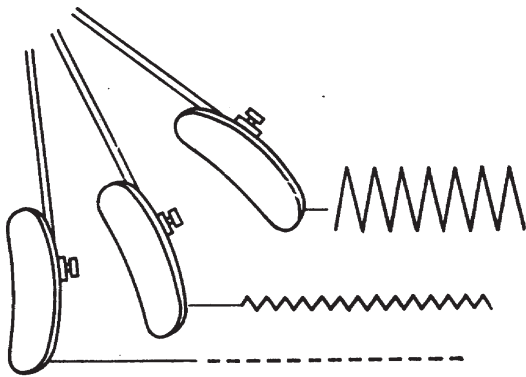


図 24 ヒザ上げと振り巾の関係



## 11. 一定の振り幅の刺しゅう縫い

マーク刺しゅうなどで、一定の振巾の刺しゅうがしたいときは、振巾制限つまみをゆるめて、つまみの右のレバーを引いて、指針をヒザで動かし、希望する目盛に合わせて、つまみをしめつけておきますと、指針は固定されますからヒザを使わなくとも一定の振巾の刺しゅうができます。

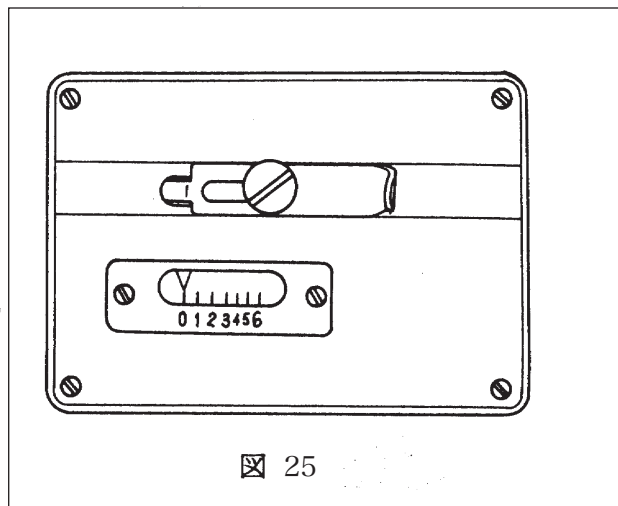


図 25

## 12. 刺しゅうワクの張り方

一般に刺しゅうをするときは、さまざまな振り幅で縫う必要がありますから、振巾制限つまみをゆるめてご使用下さい。

なお、刺しゅうする前に、布地を刺しゅうワクに張ります。張られた布は、ゆるみ無く、また強すぎもせず、適当な張力で一様に張って下さい。張りが弱いと目飛びや糸切れを起こす事があります。また、薄い生地を張り過ぎますと布がさけますので、別に厚地の布を一緒にワクにかませて、この厚地の布を引っ張って薄い布を張るようにします。

## 13. 刺しゅうの縫い方

両手で軽くワクの中の布を押え、ヒザで振り幅を出しながら刺しゅうします。生地は軽く押える程度で、両手に力が入っては良い刺しゅうはできません。両手とヒザの動きが一致することによって、始めて上手に刺しゅうができます。

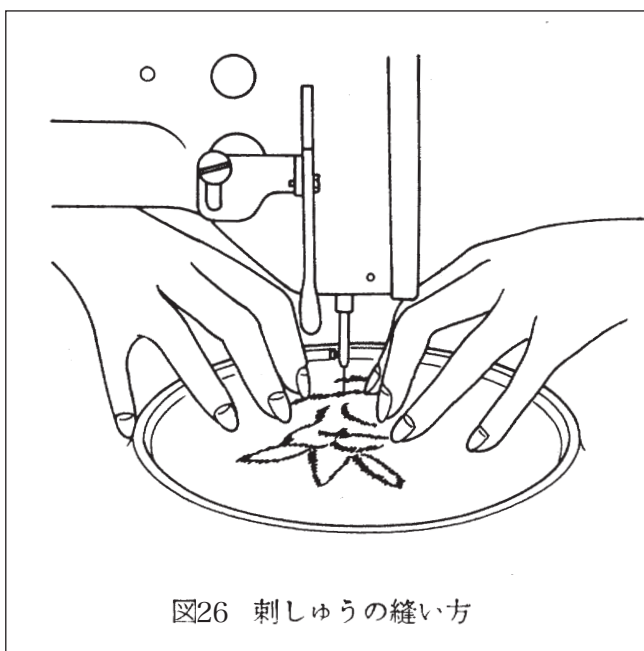


図26 刺しゅうの縫い方

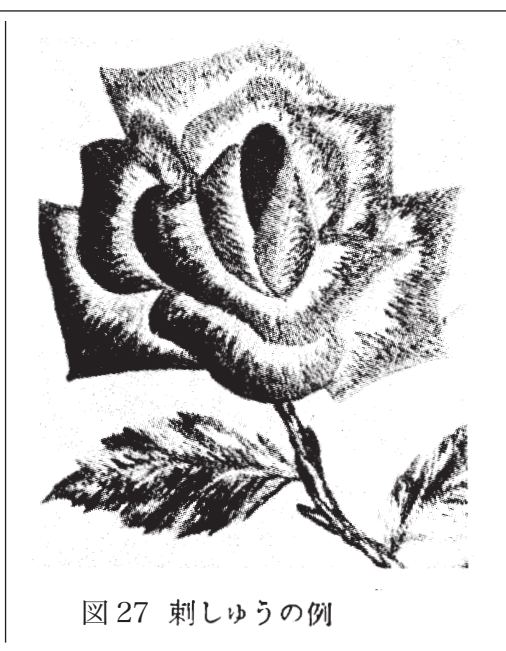


図 27 刺しゅうの例

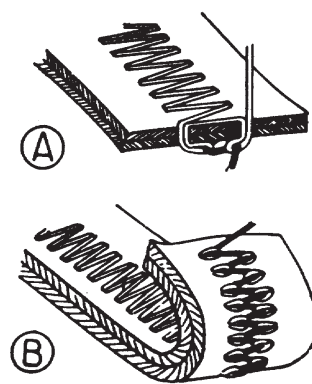
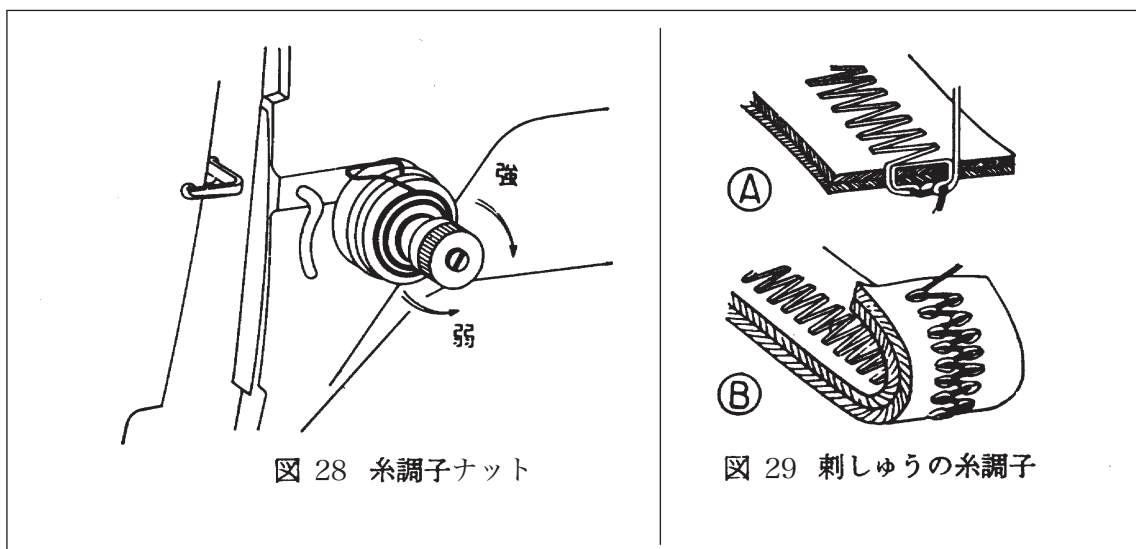
## 14. 糸調子の取り方



警告：  
不意の起動による人身事故を防ぐために電源を切り、モータの回転が止まったことを確認してから行って下さい。

ミシンの糸調子は、上糸と下糸のそれぞれについてとることができます。上糸の糸調子は、糸調子ナット(図28)によって変え、下糸の糸調子は、ボビンケースの糸調子ネジ(図20)によって変えます。通常、ボビンケースの糸調子を一定にして、糸調子ナットによって上糸の張力を加減して、糸調子をとります。

刺しゅうの縫い目は、一般の縫い目と異なり上糸が裏側にできるように糸調子をとります。図29のように下糸の巾は、振巾全体の $\frac{1}{3}$ 程度に揃えるのが、もっともよい縫調子とされます。糸調子皿のネジをゆるめ加減にして糸調子を出して下さい。



## 15. 糸切れの起こる場合

刺しゅう糸はきわめて弱い糸ですから晴れている日は糸切れがなくとも雨が降り続いて空気が湿りますと湿度の影響を受けやすくなるものです。

このような理由の外にミシンの取扱いを誤ると糸切れが起ります。それは次のような場合で

- A) 上糸のかけ方を間違えたり、はずれている場合
- B) 糸立棒に上糸がからまった場合
- C) 下糸がなくなったり、切れた場合
- D) カマのとりつけが正しくない場合(特に太い針を御使用の時はカマと針の合わせを行なって下さい)(「18. 釜と針の関係」参照)
- E) 上糸の調子が悪すぎる場合
- F) 針が曲っているとき
- G) カマの剣先に傷がついた場合(細かいサンドペーパーなどで磨いて滑かにして下さい)
- H) 針板の針穴に傷のある場合(細かいサンドペーパーなどで磨いて滑かにして下さい)

## 16. アタッチメントの使い方

(1) **コンパス** 一定の巾の円形、または、半円形を刺しゅうするには、図31のコンパスを使用すれば、簡単、かつ正確に刺しゅうできます。この場合、振り巾を固定して刺しゅうします。コンパスを使用される時、押え棒が短いので、図30に示す継足B（B-1502-391-BAO 押え棒継足B）を押え棒に取付け図31のように御使用下さい。

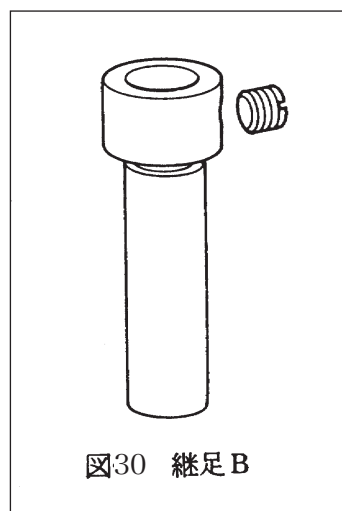


図30 継足B

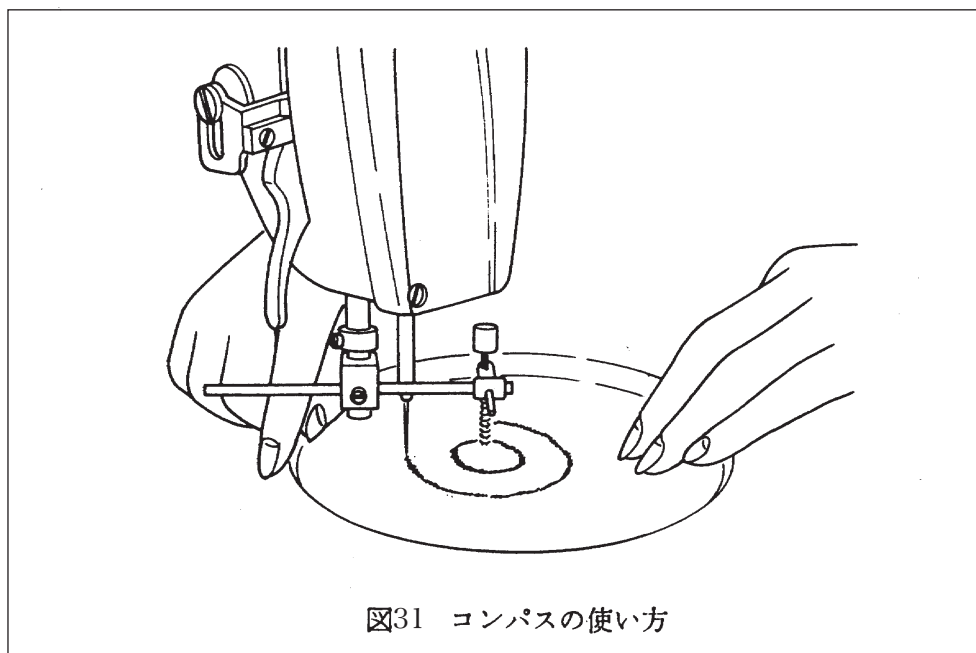


図31 コンパスの使い方

(2) **紐つけ** 紐や毛糸などをとめながら、画をえがく刺しゅうを紐つけ刺しゅう、コードつけ刺しゅうなどと呼びます。(図33、図34)

これは図32のアタッチメントを使用すると簡単にできます。この場合も押え棒に継足Bを取り付けた上アタッチメントを取付けます。

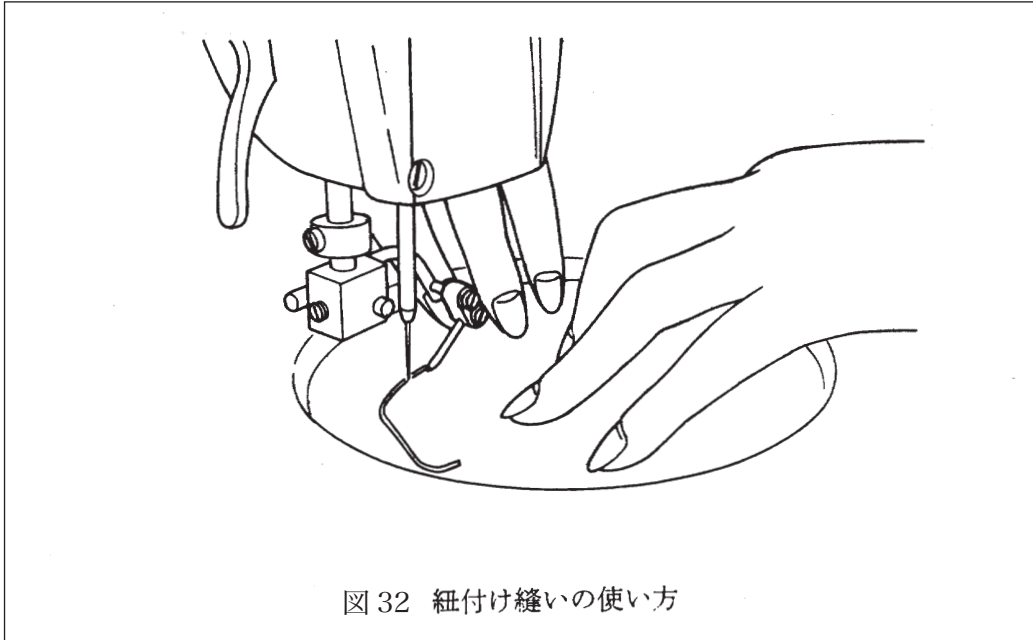


図 32 紐付け縫いの使い方

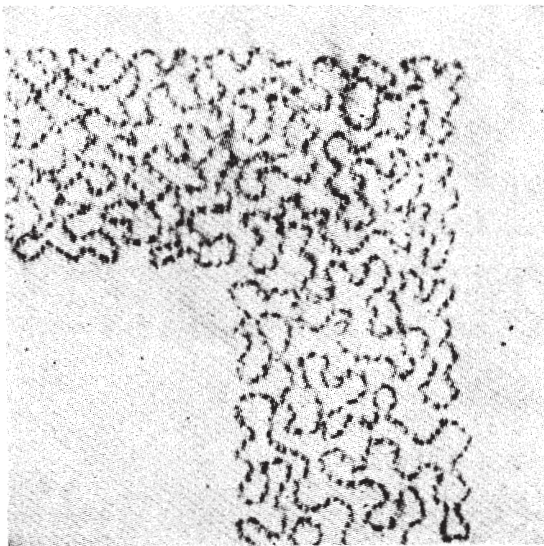


図 33 紐付け縫いの例 (A)

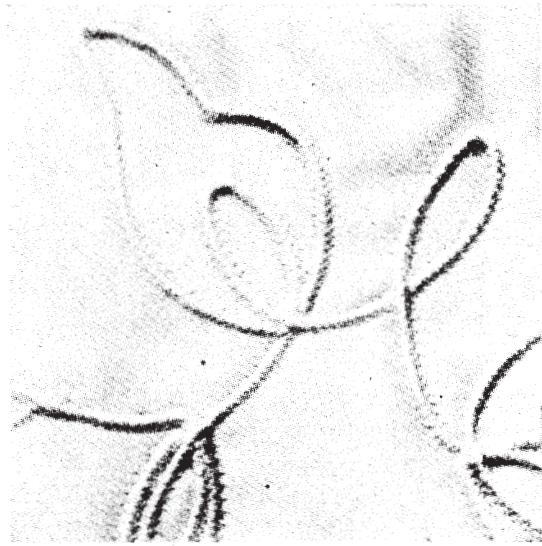


図 34 紐付け縫いの例 (B)

## 17. 針振りの調整



**警告：**  
不意の起動による人身事故を防ぐために電源を切り、モータの回転が止まったことを確認してから行って下さい。

### 17.1 針振り運動の正しい合わせ方

針振りの運動が図のように右、左で針の振り始めの高さと針の振り終りの高さが異ると布に針を刺しても針の振り運動が終っていないため針流れの現象が起り、布を針で裂くような結果となり、きれいな縫上りを害します。針振りの

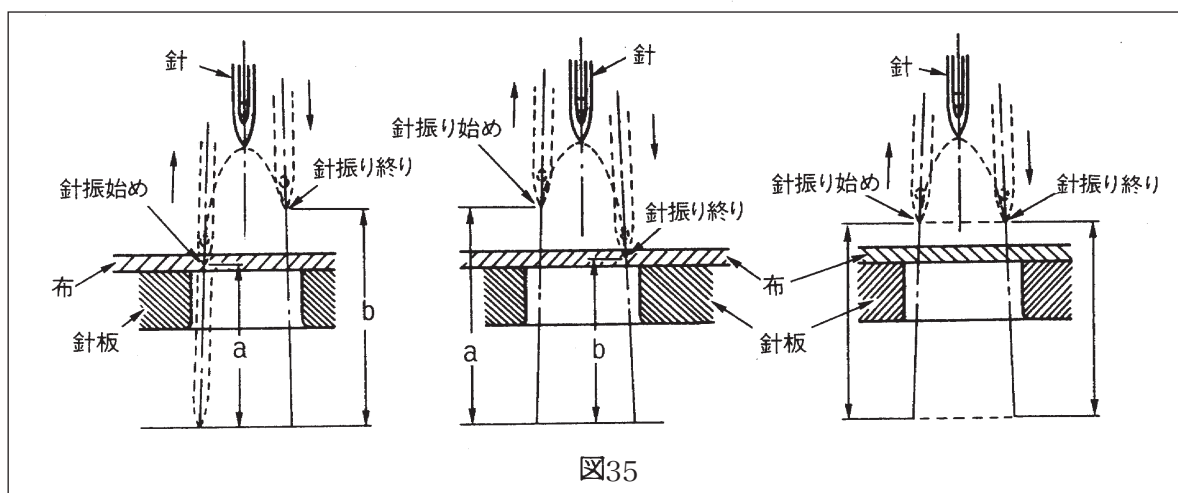


図35

運動を正しく合わせるには、先ずアームカバーを外し、上軸のネジ歯車の止ネジをわずかにゆるめ、針落ちを見ながら、歯車をわずかに回して合わせるのです。合わせた後は必ずネジをしっかり締め付けておかななくてはなりません。

### 17.2 針落ちの正しい合わせ方

針落ちが針板の針穴溝に対して、左寄りや右寄りの針落ちとならず、針板の針穴に平均に振分けられているのが正しい針落ち◎です。針落ちを振分けにするにはアームカバーを外し千鳥調節軸メタル止ネジをゆるめ、外側に出たメタルの平部に付属品スパナ(大)を当ててわずかに右か左へ廻しハズミ車を廻しながら針を右、左へ振り、又0にして針落ちを紙に針穴を明けて見ながら、振分けになるよう調整します。調整した後メタル止ネジをしっかり締付けた上アーム

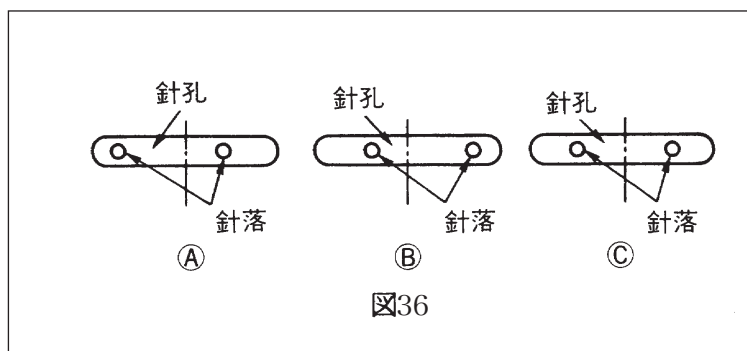
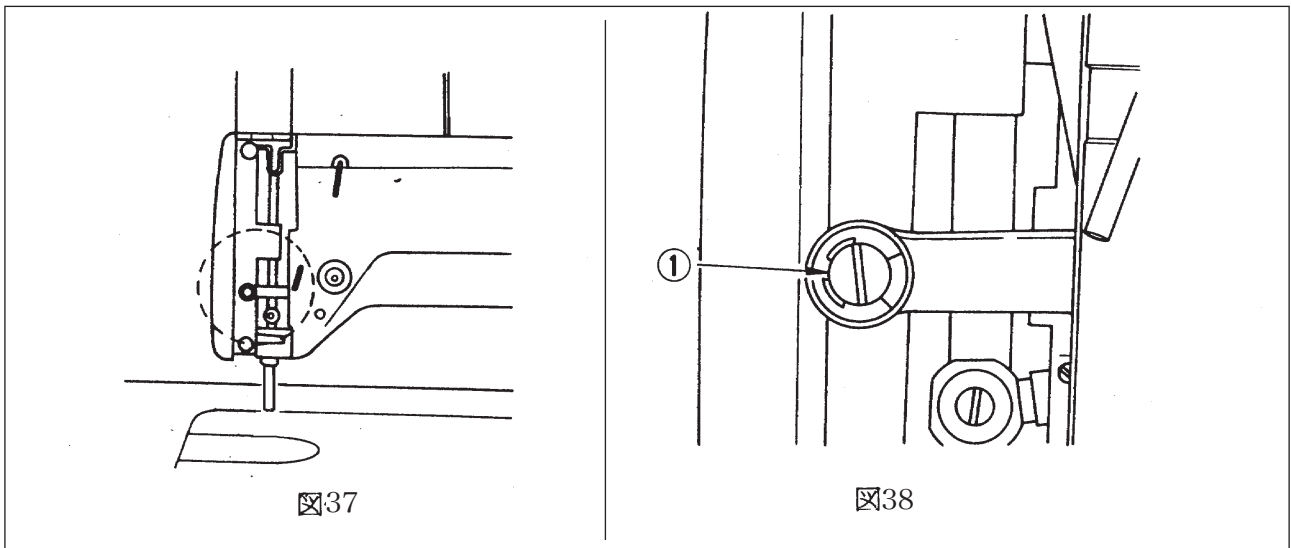


図36



ムカバーをかぶせます。この振分けは工場できちんと調整してあります。次に0点で針落ちが針板の溝の中心にこないとき、針落ちを正しく合わせるのは面板を外して偏心軸止ネジをゆるめ、偏心軸（図38 ①）をドライバーでわずか廻しながら針落ちを見て正しい位置に合わせてください。



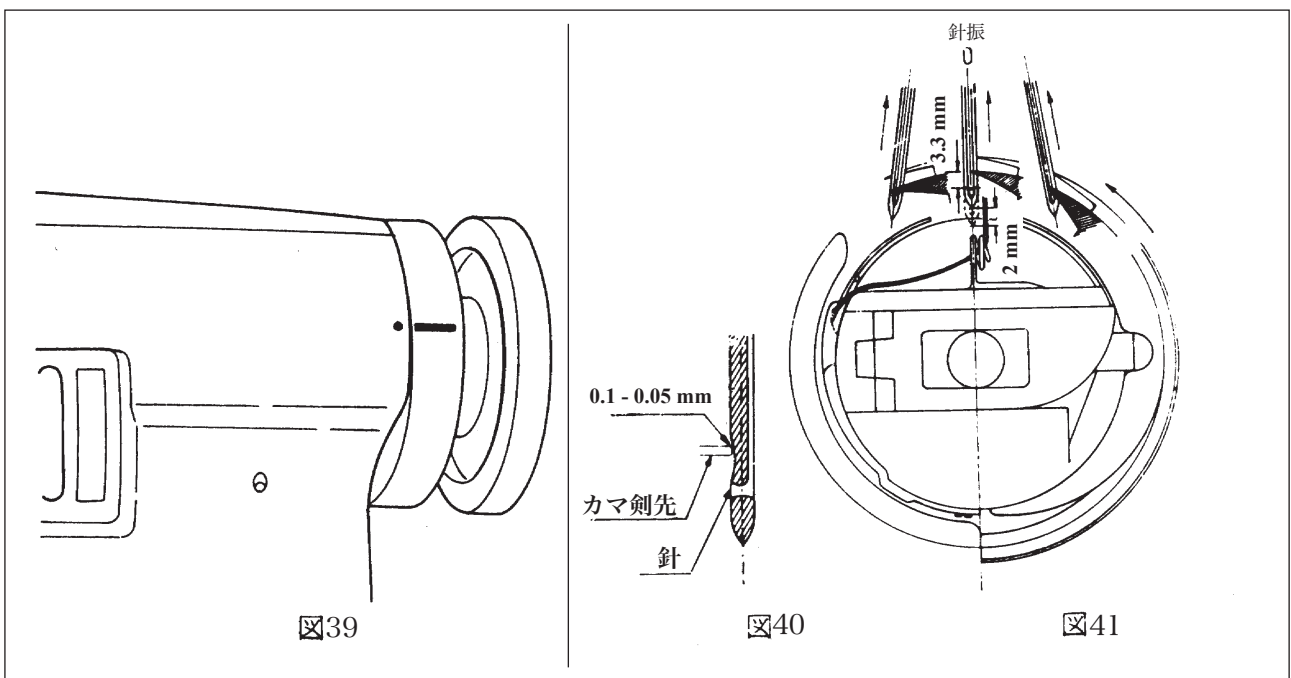
## 18. 釜と針の関係



**警告：**  
不意の起動による人身事故を防ぐために電源を切り、モータの回転が止まったことを確認してから行って下さい。

カムと針の合わせ方が充分でないと、目飛びや糸切れが起ります。

カムと針の合わせは、まずハズミ車を手前に回してハズミ車の赤い刻み線を手前に出し、アーム側の赤い点に合致させます。（図39）（この時針は最下点から2mm上昇した位置となります。）次にカムを止めている3コのネジをわずかにゆるめて、針の中心にカムの剣先を合わせます。針とカムの剣先の





スキマは針に当たらない程度にできるだけ少くカマを寄せて（0.05～0.1%）、しっかりとネジ締めします（図 40）。針棒の高さの決め方は針振りを最大に振らせるように、ヒザ上ゲを押して最大振巾とし、はずみ車を手前に回して針が左に落ちるようにして、左振りの針とカマの剣先が合致するまではずみ車を回して止め、このときカマの剣先が左振りの針の針穴の上側にあるよう針棒の高さを決めます（図 41）。針棒は針棒を止めている針棒揺動軸止ネジゆるめますと、針棒は上下できますので、カマの剣先が針穴のわずかに上側になるよう静かに針棒を上下して高さを決め、ネジをしっかりと締めて下さい。針棒を下げすぎますとポビンケースに当たって針を折りますし、針棒が上がりすぎていますと左側で目飛びを起しますので御注意下さい。

## 19. モータプーリと縫い速度

- 1) モーターは単相 200W の交流クラッチモーターをご使用下さい。
- 2) ベルトはM型 V ベルトをご使用ください。
- 3) モータプーリとミシンの縫い速度の関係は次の表のようになります。

機 種	縫い速度	はずみ車の有効径	極 数	周波数	モータ回転数	モータプーリ有効径
LZ-271	1,700 sti/min	φ 67.4	4	50 Hz	1430 rpm	φ 80
				60 Hz	1715 rpm	φ 65
	2,000 sti/min			50 Hz	1430 rpm	φ 95
				60 Hz	1715 rpm	φ 80

（注意）モータプーリの有効径は、外径から 5mm を引いた径です。



***ENGLISH***

***ENGLISH***



# TO ENSURE SAFE USE OF YOUR SEWING MACHINE

For the sewing machine, automatic machine and ancillary devices (hereinafter collectively referred to as "machine"), it is inevitable to conduct sewing work near moving parts of the machine. This means that there is always a possibility of unintentionally coming in contact with the moving parts. Operators who actually operate the machine and maintenance personnel who are involved in maintenance and repair of the machine are strongly recommended to carefully read to fully understand the following **SAFETY PRECAUTIONS** before using/maintaining the machine. The content of the **SAFETY PRECAUTIONS** includes items which are not contained in the specifications of your product.

The risk indications are classified into the following three different categories to help understand the meaning of the labels. Be sure to fully understand the following description and strictly observe the instructions.

## (I) Explanation of risk levels

	<b>DANGER :</b> This indication is given where there is an immediate danger of death or serious injury if the person in charge or any third party mishandles the machine or does not avoid the dangerous situation when operating or maintaining the machine.
	<b>WARNING :</b> This indication is given where there is a potentiality for death or serious injury if the person in charge or any third party mishandles the machine or does not avoid the dangerous situation when operating or maintaining the machine.
	<b>CAUTION :</b> This indication is given where there is a danger of medium to minor injury if the person in charge or any third party mishandles the machine or does not avoid the dangerous situation when operating or maintaining the machine.
	Items requiring special attention.

## (II) Explanation of pictorial warning indications and warning labels

Pictorial warning indication		There is a risk of injury if contacting a moving section.	Pictorial warning indication		Be aware that holding the sewing machine during operation can hurt your hands.
		There is a risk of electrical shock if contacting a high-voltage section.			There is a risk of entanglement in the belt resulting in injury.
		There is a risk of a burn if contacting a high-temperature section.			There is a risk of injury if you touch the button carrier.
Pictorial warning indication		Be aware that eye deficiency can be caused by looking directly at the laser beam.	Indication label		The correct direction is indicated.
		There is a risk of contact between your head and the sewing machine.			Connection of a earth cable is indicated.

Warning label		<p>① • There is the possibility that slight to serious injury or death may be caused.</p> <p>• There is the possibility that injury may be caused by touching moving part.</p> <p>② • To perform sewing work with safety guard.</p> <p>• To perform sewing work with safety cover.</p> <p>• To perform sewing work with safety protection device.</p> <p>③ • Be sure to turn the power OFF before carrying out "machine-head threading", "needle changing", "bobbin changing" or "oiling and cleaning".</p>

Electrical-shock danger label		<p><b>危険</b></p> <p>高電圧部分に触れて、大けがをすることがある。</p> <p>電源を切って、5分以上たってからカバーをはずすこと。</p>	<p><b>DANGER</b></p> <p>Hazardous voltage will cause injury.</p> <p>Turn off main switch and unplug power cord and wait at least 5 minutes before opening this cover.</p>

# SAFETY PRECAUTIONS

Accident means "to cause personal injury or death or damage to property."



## DANGER

1. When it is necessary to open the control box containing electrical parts, be sure to turn the power off and wait for five minutes or more before opening the cover in order to prevent accident leading to electrical shock.



## CAUTION

### Basic precaution

1. Be sure to read the instruction manual and other explanatory documents supplied with accessories of the machine before using the machine. Carefully keep the instruction manual and the explanatory documents at hand for quick reference.
2. The content of this section includes items which are not contained in the specifications of your product.
3. Be sure to wear safety goggles to protect against accident caused by needle breakage.
4. Those who use a heart pacer have to use the machine after consultation with a medical specialist.

### Safety devices and warning labels

1. Be sure to operate the machine after verifying that safety device(s) is correctly installed in place and works normally in order to prevent accident caused by lack of the device(s).
2. If any of the safety devices is removed, be sure to replace it and verify that it works normally in order to prevent accident that can result in personal injury or death.
3. Be sure to keep the warning labels adhered on the machine clearly visible in order to prevent accident that can result in personal injury or death. If any of the labels has stained or come unstuck, be sure to change it with a new one.

### Application and modification

1. Never use the machine for any application other than its intended one and in any manner other than that prescribed in the instruction manual in order to prevent accident that can result in personal injury or death. JUKI assumes no responsibility for damages or personal injury or death resulting from the use of the machine for any application other than the intended one.
2. Never modify and alter the machine in order to prevent accident that can result in personal injury or death. JUKI assumes no responsibility for damages or personal injury or death resulting from the machine which has been modified or altered.

### Education and training

1. In order to prevent accident resulting from unfamiliarity with the machine, the machine has to be used only by the operator who has been trained/educated by the employer with respect to the machine operation and how to operate the machine with safety to acquire adequate knowledge and operation skill. To ensure the above, the employer has to establish an education/training plan for the operators and educate/train them beforehand.

### Items for which the power to the machine has to be turned off

Turning the power off: Turning the power switch off, then removing the power plug from the outlet.  
This applies to the following.

1. Be sure to immediately turn the power off if any abnormality or failure is found or in the case of power failure in order to protect against accident that can result in personal injury or death.
2. To protect against accident resulting from abrupt start of the machine, be sure to carry out the following operations after turning the power off. For the machine incorporating a clutch motor, in particular, be sure to carry out the following operations after turning the power off and verifying that the machine stops completely.
  - 2-1. For example, threading the parts such as the needle, looper, spreader etc. which have to be threaded, or changing the bobbin.
  - 2-2. For example, changing or adjusting all component parts of the machine.
  - 2-3. For example, when inspecting, repairing or cleaning the machine or leaving the machine.
3. Be sure to remove the power plug by holding the plug section instead of the cord section in order to prevent electrical-shock, earth-leakage or fire accident.
4. Be sure to turn the power off whenever the machine is left unattended between works.
5. Be sure to turn the power off in the case of power failure in order to prevent accident resulting of breakage of electrical components.

# PRECAUTIONS TO BE TAKEN IN VARIOUS OPERATION STAGES

## Transportation

1. Be sure to lift and move the machine in a safe manner taking the machine weight in consideration. Refer to the text of the instruction manual for the mass of the machine.
2. Be sure to take sufficient safety measures to prevent falling or dropping before lifting or moving the machine in order to protect against accident that can result in personal injury or death.
3. Once the machine has been unpacked, never re-pack it for transportation to protect the machine against breakage resulting from unexpected accident or dropping.

## Unpacking

1. Be sure to unpack the machine in the prescribed order in order to prevent accident that can result in personal injury or death. In the case the machine is crated, in particular, be sure to carefully check nails. The nails have to be removed.
2. Be sure to check the machine for the position of its center of gravity and take it out from the package carefully in order to prevent accident that can result in personal injury or death.

## Installation

### (I) Table and table stand

1. Be sure to use JUKI genuine table and table stand in order to prevent accident that can result in personal injury or death. If it is inevitable to use a table and table stand which are not JUKI genuine ones, select the table and table stand which are able to support the machine weight and reaction force during operation.
2. If casters are fitted to the table stand, be sure to use the casters with a locking mechanism and lock them to secure the machine during the operation, maintenance, inspection and repair in order to prevent accident that can result in personal injury or death.

### (II) Cable and wiring

1. Be sure to prevent an extra force from being applied to the cable during the use in order to prevent electrical-shock, earth-leakage or fire accident. In addition, if it is necessary to cable near the operating section such as the V-belt, be sure to provide a space of 30 mm or more between the operating section and the cable.
2. Be sure to avoid starburst connection in order to prevent electrical-shock, earth-leakage or fire accident.
3. Be sure to securely connect the connectors in order to prevent electrical-shock, earth-leakage or fire accident. In addition, be sure to remove the connector while holding its connector section.

### (III) Grounding

1. Be sure to have an electrical expert install an appropriate power plug in order to prevent accident caused by earth-leakage or dielectric strength voltage fault. In addition, be sure to connect the power plug to the grounded outlet without exceptions.
2. Be sure to ground the earth cable in order to prevent accident caused by earth leakage.

### (IV) Motor

1. Be sure to use the specified rated motor (JUKI genuine product) in order to prevent accident caused by burnout.
2. If a commercially available clutch motor is used with the machine, be sure to select one with an entanglement preventive pulley cover in order to protect against being entangled by the V-belt.

## Before operation

1. Be sure to make sure that the connectors and cables are free from damage, dropout and looseness before turning the power on in order to prevent accident resulting in personal injury or death.
2. Never put your hand into the moving sections of the machine in order to prevent accident that can result in personal injury or death.  
In addition, check to be sure that the direction of rotation of the pulley agrees with the arrow shown on pulley.
3. If the table stand with casters is used, be sure to secure the table stand by locking the casters or with adjusters, if provided, in order to protect against accident caused by abrupt start of the machine.

## During operation

1. Be sure not to put your fingers, hair or clothing close to the moving sections such as the handwheel, hand pulley and motor or place something near those sections while the machine is in operation in order to prevent accident caused by entanglement that can result in personal injury or death.
2. Be sure not to place your fingers near the surround area of the needle or inside the thread take-up lever cover when turning the power on or while the machine is in operation in order to prevent accident that can result in personal injury or death.
3. The machine runs at a high speed. Never bring your hands near the moving sections such as looper, spreader, needle bar, hook and cloth trimming knife during operation in order to protect your hands against injury. In addition, be sure to turn the power off and check to be sure that the machine completely stops before changing the thread.
4. Be careful not to allow your fingers or any other parts of your body to be caught between the machine and table when removing the machine from or replacing it on the table in order to prevent accident that can result in personal injury or death.



5. Be sure to turn the power off and check to be sure that the machine and motor completely stop before removing the belt cover and V-belt in order to prevent accident caused by abrupt start of the machine or motor.
6. If a servomotor is used with the machine, the motor does not produce noise while the machine is at rest. Be sure not to forget to turn the power off in order to prevent accident caused by abrupt start of the motor.
7. Never use the machine with the cooling opening of the motor power box shielded in order to prevent fire accident by overheat.

#### Lubrication

1. Be sure to use JUKI genuine oil and JUKI genuine grease to the parts to be lubricated.
2. If the oil adheres on your eye or body, be sure to immediately wash it off in order to prevent inflammation or irritation.
3. If the oil is swallowed unintentionally, be sure to immediately consult a medical doctor in order to prevent diarrhea or vomiting.

#### Maintenance

1. In prevention of accident caused by unfamiliarity with the machine, repair and adjustment has to be carried out by a service technician who is thoroughly familiar with the machine within the scope defined in the instruction manual. Be sure to use JUKI genuine parts when replacing any of the machine parts. JUKI assumes no responsibility for any accident caused by improper repair or adjustment or the use of any part other than JUKI genuine one.
2. In prevention of accident caused by unfamiliarity with the machine or electrical-shock accident, be sure to ask an electrical technician of your company or JUKI or distributor in your area for repair and maintenance (including wiring) of electrical components.
3. When carrying out repair or maintenance of the machine which uses air-driven parts such as an air cylinder, be sure to remove the air supply pipe to expel air remaining in the machine beforehand, in order to prevent accident caused by abrupt start of the air-driven parts.
4. Be sure to check that screws and nuts are free from looseness after completion of repair, adjustment and part replacement.
5. Be sure to periodically clean up the machine during its duration of use. Be sure to turn the power off and verify that the machine and motor stop completely before cleaning the machine in order to prevent accident caused by abrupt start of the machine or motor.
6. Be sure to turn the power off and verify that the machine and motor stop completely before carrying out maintenance, inspection or repair of the machine. (For the machine with a clutch motor, the motor will keep running for a while by inertia even after turning the power off. So, be careful.)
7. If the machine cannot be normally operated after repair or adjustment, immediately stop operation and contact JUKI or the distributor in your area for repair in order to prevent accident that can result in personal injury or death.
8. If the fuse has blown, be sure to turn the power off and eliminate the cause of blowing of the fuse and replace the blown fuse with a new one in order to prevent accident that can result in personal injury or death.
9. Be sure to periodically clean up the air vent of the fan and inspect the area around the wiring in order to prevent fire accident of the motor.

#### Operating environment

1. Be sure to use the machine under the environment which is not affected by strong noise source (electromagnetic waves) such as a high-frequency welder in order to prevent accident caused by malfunction of the machine.
2. Never operate the machine in any place where the voltage fluctuates by more than "rated voltage  $\pm 10\%$ " in order to prevent accident caused by malfunction of the machine.
3. Be sure to verify that the air-driven device such as an air cylinder operates at the specified air pressure before using it in order to prevent accident caused by malfunction of the machine.
4. To use the machine with safety, be sure to use it under the environment which satisfies the following conditions:
 

Ambient temperature during operation	5°C to 35°C
Relative humidity during operation	35 % to 85 %
5. Dew condensation can occur if bringing the machine suddenly from a cold environment to a warm one. So, be sure to turn the power on after having waited for a sufficient period of time until there is no sign of water droplet in order to prevent accident caused by breakage or malfunction of the electrical components.
6. Be sure to stop operation when lightning flashes for the sake of safety and remove the power plug in order to prevent accident caused by breakage or malfunction of the electrical components.
7. Depending on the radio wave signal condition, the machine may generate noise in the TV or radio. If this occurs, use the TV or radio with kept well away from the machine.
8. In order to ensure the work environment, local laws and regulations in the country where the sewing machine is installed shall be followed.  
In the case the noise control is necessary, an ear protector or other protective gear should be worn according to the applicable laws and regulations.
9. Disposal of products and packages and treatment of used lubricating oil should be carried out properly according to the relevant laws of the country in which the sewing machine is used.

## Precautions to be taken so as to use the LZ-271 more safely



1. Keep your hands away from needle when you turn ON the power switch or while the machine is in operation.
2. Do not put your fingers into the thread take-up cover while the machine is operating.
3. Turn OFF the power switch and ascertain that the motor has stopped running before starting the work when tilting the machine head, or removing the belt cover or the V belt.
4. During operation, be careful not to allow your or any other person's head, hands or clothes to come close to the handwheel, V belt and motor. Also, do not place anything close to them.
5. Do not operate your machine with the belt cover and finger guard removed.
6. When tilting the machine head, be sure to confirm that the head support bar is properly attached to your machine head, and be careful not to allow your fingers or the like to be pinched in the machine head.



1. To ensure safety, never operate the machine with the ground wire for the power supply removed.
2. When inserting/removing the power plug, the power switch has to be turned OFF in advance.
3. In time of thunder and lightening, stop your work and disconnect the power plug from the receptacle so as to ensure safety.
4. If the machine is suddenly moved from a cold place to a warm place, dew condensation may be observed. In this case, turn ON the power to the machine after you have confirmed that there is no danger of water drops in the machine.
5. To prevent fires, periodically draw out the power plug from the plug socket and clean the root of the pins and the space between pins.
6. The hook rotates at a high speed while the machine is in operation. To prevent possible injury to hands, be sure to keep your hands away from the vicinity of the hook during operation. In addition, be sure to turn OFF the power to the machine when replacing the bobbin.
7. To avoid possible accidents due to abrupt start of the machine, be sure to turn OFF the power to the machine.
8. Be careful of handling this product so as not to pour water or oil, shock by dropping, and the like since this product is a precision instrument.
9. When tilting or returning the sewing machine to the home position, hold the upper side of the machine head with both hands and perform the work quietly so that fingers or the like are not caught in the machine.

## BEFORE OPERATION



### **CAUTION :**

To avoid malfunction and damage of the machine, confirm the following.

- Before you put the machine into operation for the first time after the set-up, clean it thoroughly. Remove all dust gathering during transportation and oil it well.
- Confirm that the voltage has been correctly set. Confirm that the power plug has been properly connected to the power supply.
- Never use the machine in the state where the voltage type is different from the designated one.
- The direction of rotation of the sewing machine is counterclockwise as viewed from the handwheel side. Be careful not to allow the sewing machine to run in the reverse direction.
- Never operate the sewing machine unless the sewing machine is sufficiently lubricated.
- For a test run, remove the bobbin and the needle thread.
- Run the sewing machine for the first month at a speed of 1,500 sti/min or less .
- Operate the handwheel after the sewing machine has totally stopped.



### **CAUTION :**

Note that safety devices such as “eye guard”, “finger guard”, etc. may be omitted from the illustrations in this Instruction Manual for easy explanation.

When operating the machine, be sure not to remove these safety devices.

## DECLARATION OF INCORPORATION OF PARTLY COMPLETED MACHINERY

We hereby declare that the sewing machine (sewing head) described below ;

1. Must not be put into service until the machinery to which it is incorporated has been declared in conformity with the provisions of the Directive 2006/42/EC, and
2. Conforms to the essential requirements of the Directive 2006/42/EC, described in the technical documentation, and
3. To be prepared with the above technical documentation compiled in accordance with part B of Annex VII, and
4. Also to conform to the RoHS Directive 2011/65/EU
5. Relevant information on which should be transmitted in response to a reasoned request by the national authorities, by the electronic method or other according to the request.

Model	LZ-271,LZ-391N
Description	Industrial Sewing Machine
Function	make stitches and sew

Applied harmonized standards, in particular :

EN ISO12100, EN ISO10821, EN 50581

Manufacturer :

JUKI CORPORATION

2-11-1, Tsurumaki, Tama-shi, Tokyo, Japan

# CONTENTS

<b>SPECIFICATIONS.....</b>	<b>1</b>
<b>1. INSTALLATION.....</b>	<b>1</b>
<b>2. ADJUSTING THE BELT TENSION.....</b>	<b>2</b>
<b>3. ATTACHING THE BELT COVER.....</b>	<b>3</b>
<b>4. INSTALLING THE THREAD STAND.....</b>	<b>4</b>
<b>5. LUBRICATION.....</b>	<b>5</b>
<b>6. HOW TO INSERT THE NEEDLE.....</b>	<b>6</b>
<b>7. THREADING THE MACHINE.....</b>	<b>7</b>
<b>8. WINDING THE BOBBIN THREAD.....</b>	<b>8</b>
<b>9. PLACING THE BOBBIN IN THE BOBBIN CASE.....</b>	<b>9</b>
<b>10. HOW TO SET THE ZIGZAG WIDTH.....</b>	<b>10</b>
<b>11. EMBROIDERING WITH A DEFINITE WIDTH.....</b>	<b>11</b>
<b>12. HOW TO SET THE CLOTH INTO THE HOOP.....</b>	<b>11</b>
<b>13. HOW TO EMBROIDERING.....</b>	<b>11</b>
<b>14. THE THREAD TENSION.....</b>	<b>12</b>
<b>15. CAUSES OF THREAD BREAKAGE.....</b>	<b>12</b>
<b>16. HOW TO USE THE ATTACHMENTS.....</b>	<b>13</b>
<b>17. ADJUSTING THE ZIGZAG WIDTH.....</b>	<b>15</b>
<b>18. ADJUSTING THE NEEDLE-TO-SHUTTLE RELATION.....</b>	<b>16</b>
<b>19. MOTOR PULLEY AND SEWING SPEED.....</b>	<b>17</b>

## SPECIFICATIONS

Model	LZ-271
Sewing type	1-needle, lockstitch embroidering machine
Application	For embroidery on light-, medium- and heavy-weight materials
Sewing speed	Max. 2,000 sti/min (Zigzag width, max: 10 mm for zigzag stitch) Max. 1,700 sti/min (Zigzag width, max: 12 mm for embroidery)
Zigzag width of throw	0 mm to 12 mm
Needle	SCHMETZ 1738 Nm65 to Nm110 (standard Nm75)
Lubricating system	Centralized oiling system (manual oiling by an oiler)
Zigzag width adjustment	Adjustable by knock-up type knee-lifter
Attachment	Attachment for compass cord embroidery can be installed
Distance from machine arm to needle	270 mm (from the needle entry to the base of machine arm)
Size of bed	178mm x 477mm
Lubricating oil	JUKI New Defrix Oil No.1
Noise	- Equivalent continuous emission sound pressure level ( $L_{pA}$ ) at the workstation: A-weighted value of 82.0 dB; (Includes $K_{pA} = 2.5$ dB); according to ISO 10821- C.6.2 -ISO 11204 GR2 at 2,000 sti/min. - Sound power level ( $L_{WA}$ ); A-weighted value of 86.5 dB; (Includes $K_{WA} = 2.5$ dB); according to ISO 10821- C.6.2 -ISO 3744 GR2 at 2,000 sti/min.

## 1. INSTALLATION

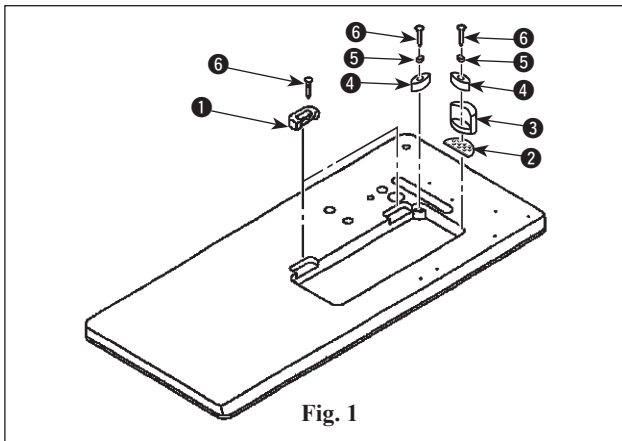


Fig. 1

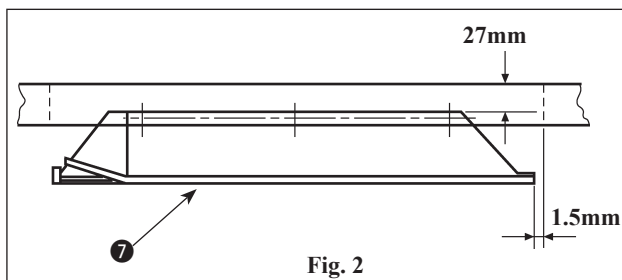
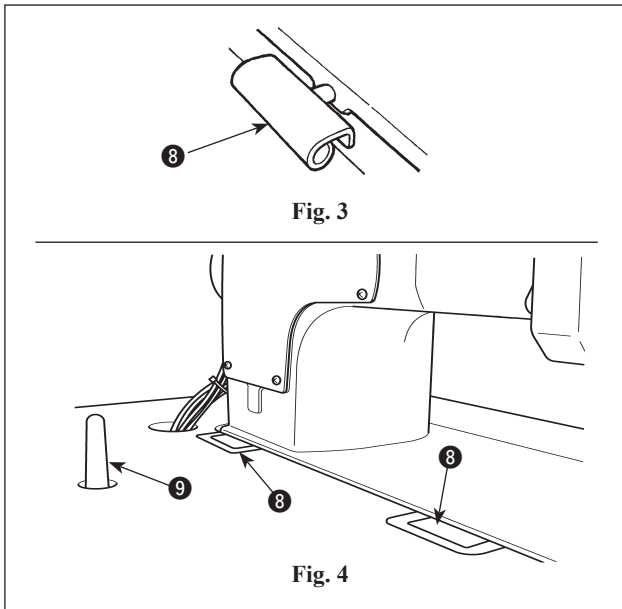


Fig. 2

- 1) When carrying the sewing machine, be sure to carry by two people.

**(Caution) Do not hold the handwheel.**

- 2) Do not put protruding articles such as the screwdriver and the like at the location where the sewing machine is placed.
- 3) Attaching the hinge seat, support rubbers and related parts of the machine head  
Fix hinge seat ①, machine head cushion seat ②, machine head support rubber seat ③, machine head support rubber ④ and machine head cushion ⑤ supplied with the machine on the table using nails ⑥.
- 4) Installing the oil receiver  
Install oil receiver ⑦ on the table with the nail supplied with the unit.



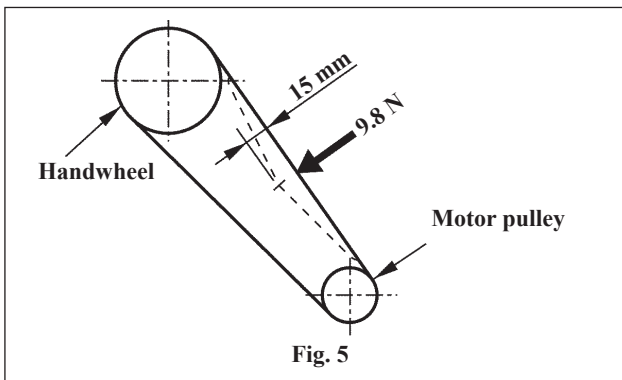
- 5) Fit hinge 8 into the opening in the machine bed, and fit the machine head to table rubber hinge before placing the machine head on rubber seats on the four corners.
- 6) Securely attach head support rod 9 to the table until it goes no further.

## 2. ADJUSTING THE BELT TENSION



### WARNING :

To avoid possible personal injury due to abrupt start of the machine, turn off the power to the machine and check to be sure that the motor has totally stopped rotating in prior.



Adjust the belt tension with the height of the motor so that the belt sags 15 mm when the center of V belt is applied with a 9.8 N load.



### 3. ATTACHING THE BELT COVER



**WARNING :**

To avoid possible personal injury due to abrupt start of the machine, turn off the power to the machine and check to be sure that the motor has totally stopped rotating in prior.

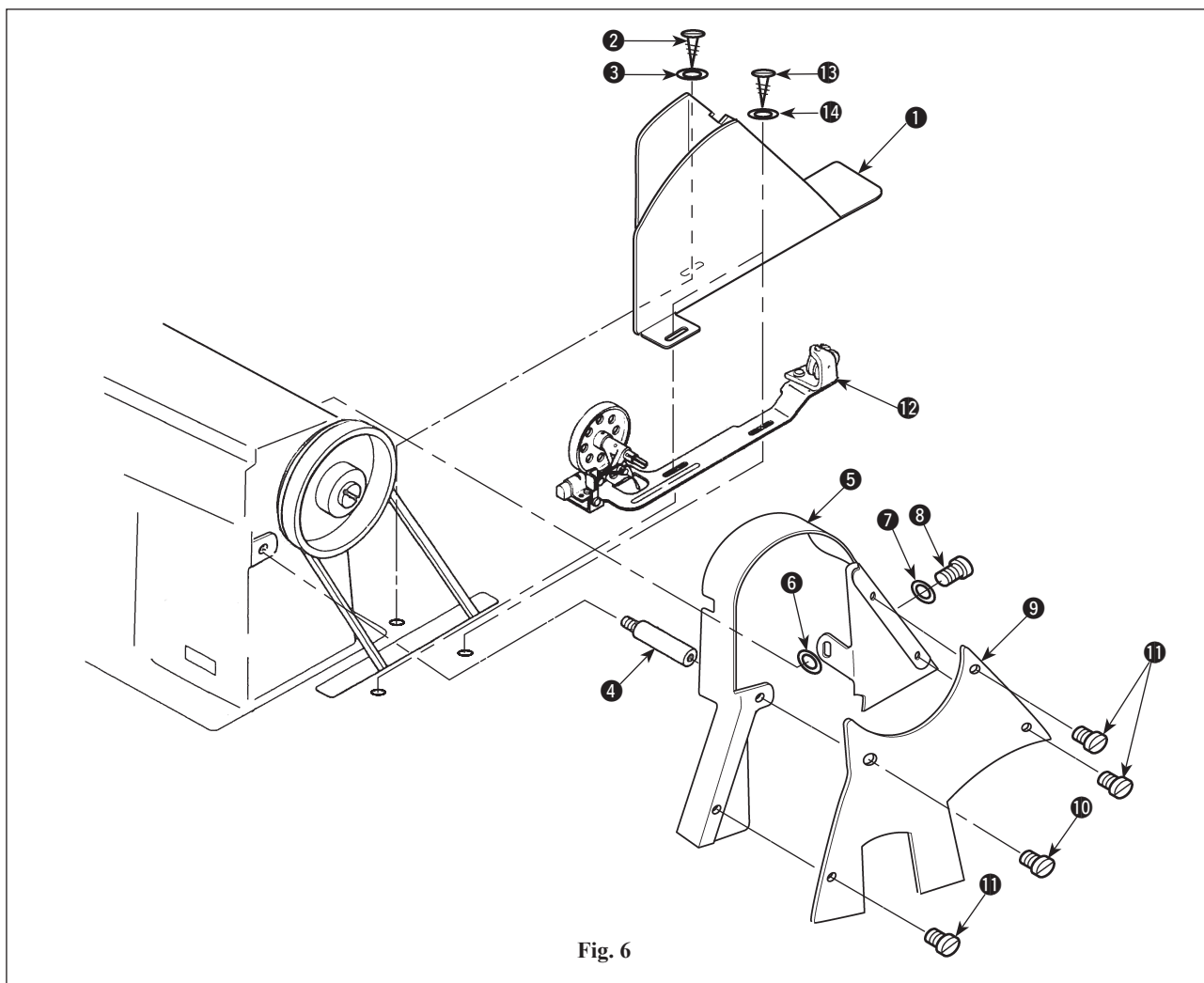
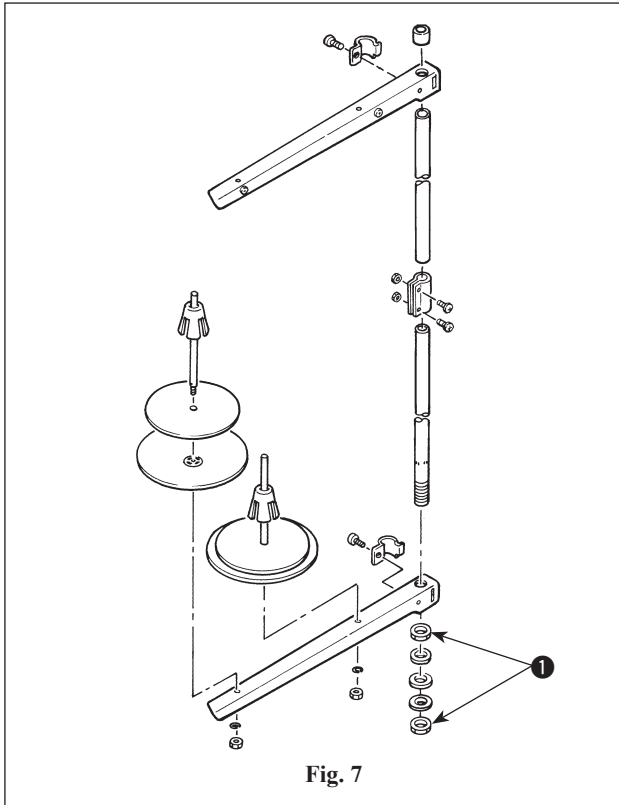


Fig. 6

- 1) Put the V belt on the pulley of the sewing machine.
- 2) Fix belt cover body (B) ① on the table with wood screw ② and washer ③.
- 3) Fix belt cover support post ④ in the tapped hole in the machine arm.
- 4) Fix belt cover ⑤ on the machine arm with belt cover mounting seat ⑥, belt cover setscrew ⑦ and washer ⑧.
- 5) Put bobbin winder ⑫ in the belt cover and adjust the position of the former so that it does not come in contact with the machine arm and belt cover. Then, fix the bobbin winder with wood screws ⑬ and washer ⑭.
- 6) Install belt cover lid ⑨ in place with setscrews ⑩ and ⑪.
- 7) Tilt the machine head to check whether the belt cover does not come in contact with the slit in the table. In addition, check whether the belt cover does not come in contact with the handwheel. As long as the belt cover comes in contact with neither of them, tighten all the screws.

#### 4. INSTALLING THE THREAD STAND



Assemble the thread stand, and put it in the hole in the top left corner of the machine table.

Tighten locknut **1** to fix the thread stand.

## 5. LUBRICATION



### WARNING :

To avoid possible personal injury due to abrupt start of the machine, turn off the power to the machine and check to be sure that the motor has totally stopped rotating in prior.

### 5.1 Lubrication

Lubrication is a very important factor in operating the machine. When the machine is to be used constantly every day, oil the machine in the following manner :

First, oil all the holes marked in red color at least one to two drops every day. (Arrows in Fig. 8). On the holes marked by heavy arrows ① ② ③ ④ ⑤, oil 5~6 drops before operating the machine. These holes have oil reservoirs and designed to supply oil to all essential frictional parts. (The dotted arrows in Fig. 8 mean oiling holes on the other side of the machine which cannot be seen from this side)

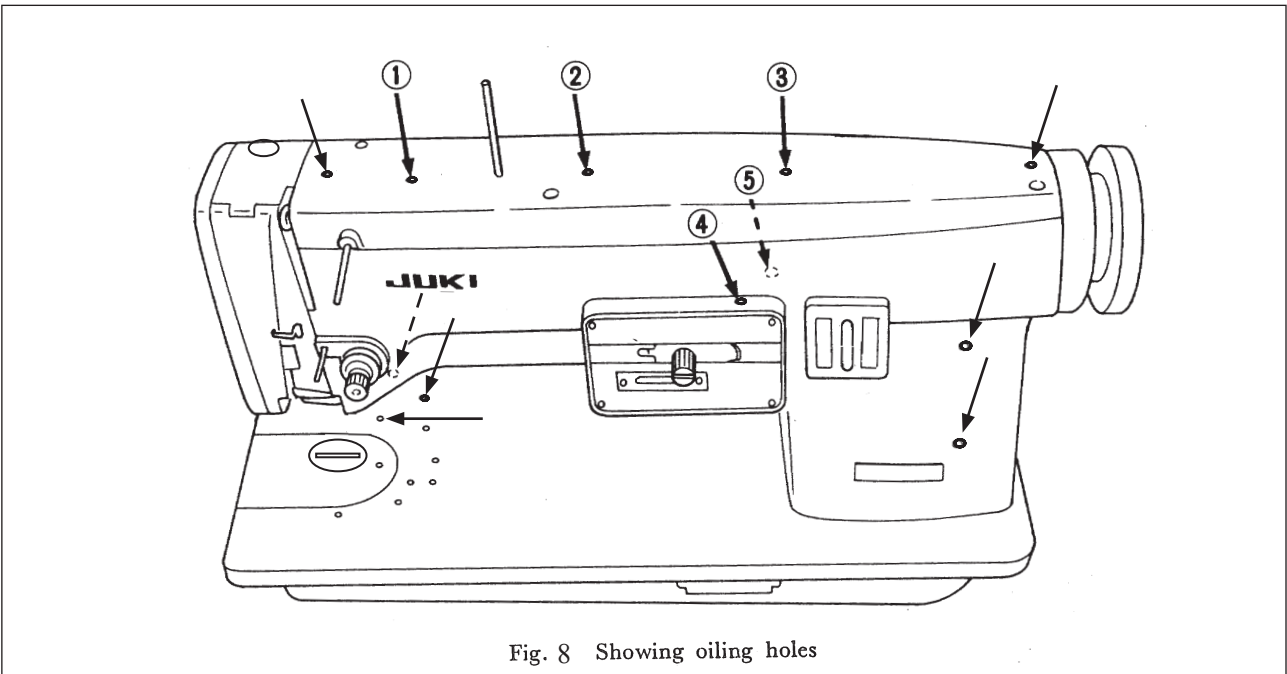


Fig. 8 Showing oiling holes

(Note) Be sure to oil ① of Fig. 38 one or two drops every day.

### 5.2 Lubrication of Rotary Hook

As this machine will attain a sewing speed of more than 3 times that of ordinary household machines, an adequate supply of oil to the rotary hook is vitally important. Open up the sliding plate (or throat plate) and you can see the hook. Every day, oil the frictional parts as shown by heavy arrows in Fig. 9, 1—2 drops. This oil is seeped through a felt inside the hook to keep the hook constantly in well-oiled condition.

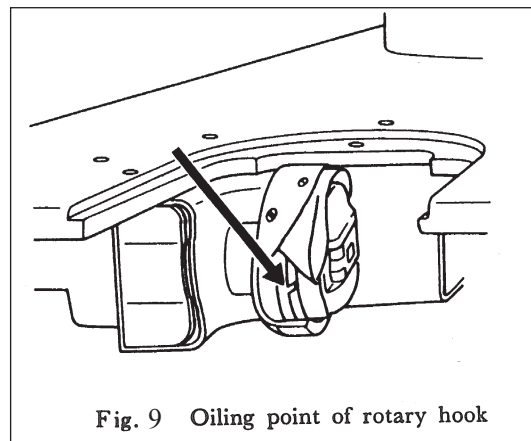


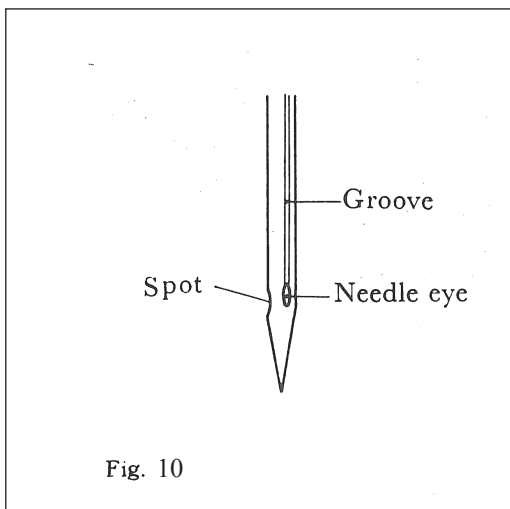
Fig. 9 Oiling point of rotary hook

## 6. HOW TO INSERT THE NEEDLE



**WARNING :**

To avoid possible personal injury due to abrupt start of the machine, turn off the power to the machine and check to be sure that the motor has totally stopped rotating in prior.



Material		Needle	Needle thread
Light weight	Scarf Handkerchief Blouse	1738 Nm65 - Nm75	Embroidering thread (Double-thread-twist silk) #75 - #120
Medium heavy	Velvet	1738 Nm75 - Nm90	Embroidering thread (Double-thread-twist silk) #102
Heavy weight	Name mark	1738 Nm90 - Nm110	All color cotton thread # 50
	Heavy weight		

Table 1

Select the needles according to the embroidering material and the needle thread. (Refer to Table1.)

In setting the needle, be sure that the carved part is on the other side and the groved part of the needle is facing the operator. (Fig.10)

## 7. THREADING THE MACHINE



### WARNING :

To avoid possible personal injury due to abrupt start of the machine, turn off the power to the machine and check to be sure that the motor has totally stopped rotating in prior.

Refer to Fig. 11 for the order of passing the needle thread. Start from the needle thread guide pin ①, to the needle eye ⑨ in order.

- ② Three-hole thread eyelet
- ③ Tension disc
- ④ Take-up spring
- ⑤ Tension post thread guide
- ⑥ Take-up lever
- ⑦ Side plate thread guide
- ⑧ Frame thread guide, lower
- ⑨ Needle eye

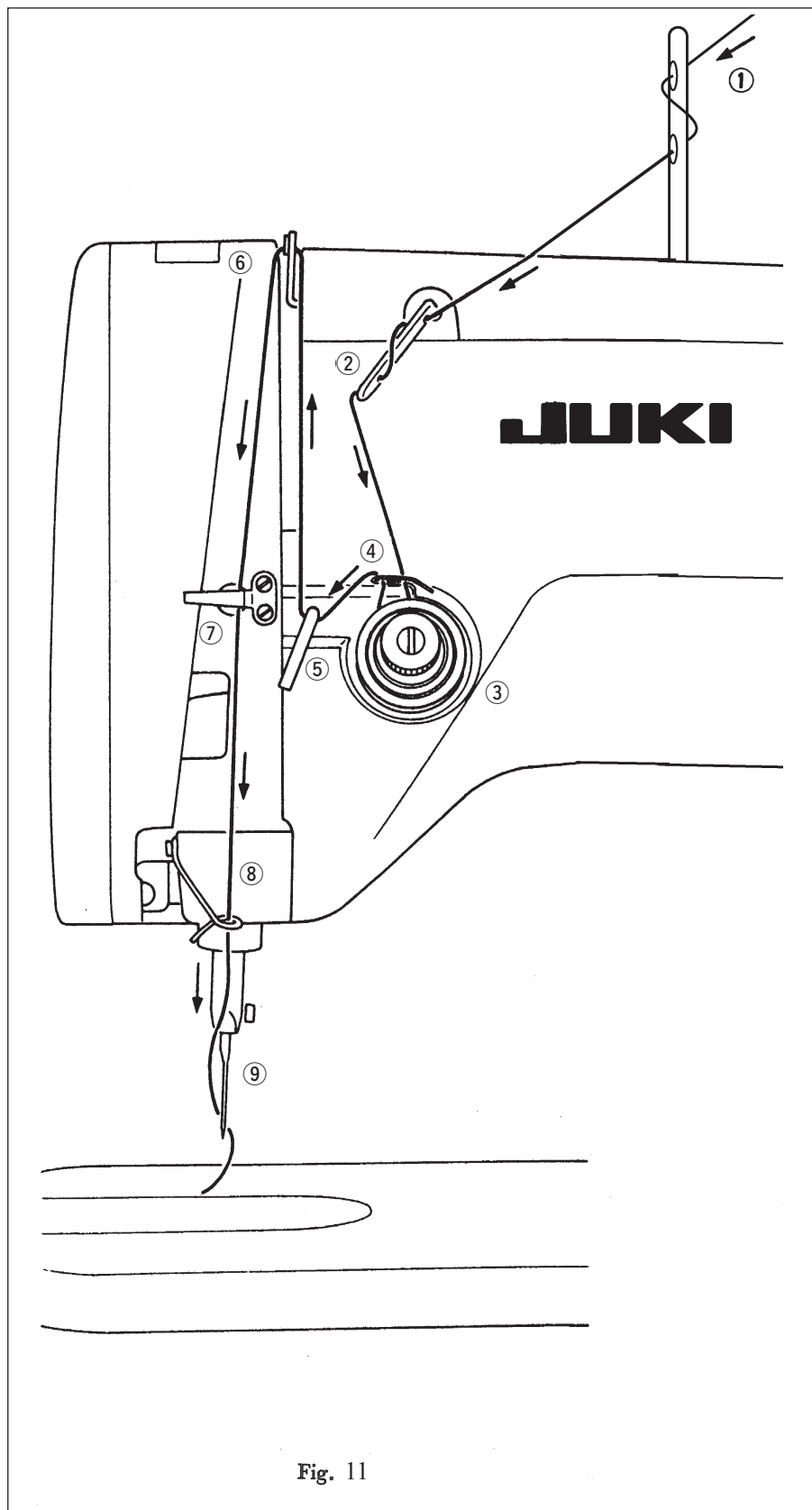


Fig. 11

## 8. WINDING THE BOBBIN THREAD



### WARNING :

To avoid possible personal injury due to abrupt start of the machine, turn off the power to the machine and check to be sure that the motor has totally stopped rotating in prior.

As the wound condition of the bobbin thread greatly affects the sewing condition, be very careful on the amount wound, the method of winding and the tightness of the wound thread.

① First, insert the bobbin into the pulley shaft as far as it goes. (Fig. 13). ② Pull out the thread from the thread spool, pass it through the eyelet of the thread tension bracket, wind it from the opposite side of the 2 tension discs toward the operator. (Fig. 14). ③ Then wind it 3—4 times around the bobbin from under side. (Fig. 15). ④ If the trip latch is knocked down, forward, with the thumb, the bobbin winder will contact the belt. (Fig. 16).

Rotate the the machine and when sufficient amount of thread is wound around the bobbin, the trip latch will be released and the winding process completed.

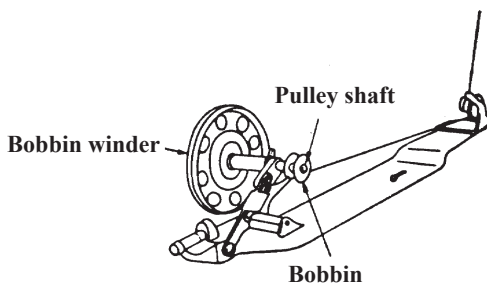


Fig. 12

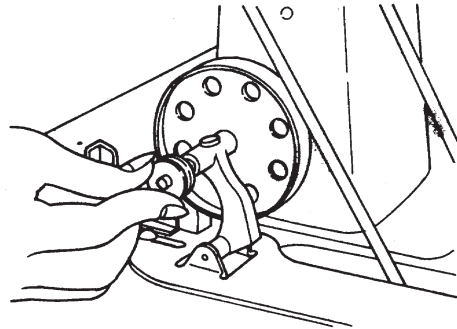


Fig. 13 ① Inserting the bobbin to the pulley shaft

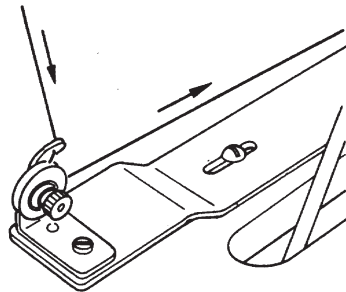


Fig. 14 ② Between the tension discs

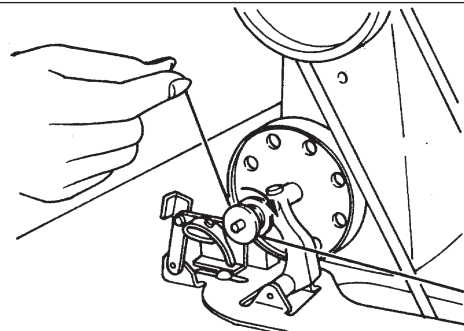


Fig. 15 ③ Wind it around the bobbin

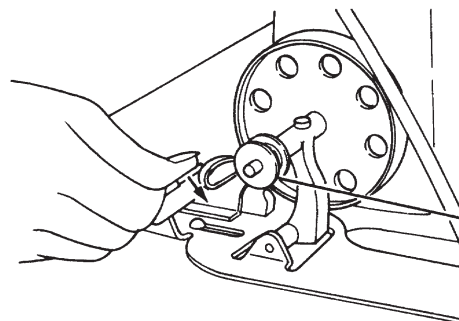


Fig. 16 ④ Knock down the trip latch

## 9. PLACING THE BOBBIN IN THE BOBBIN CASE



### WARNING :

To avoid possible personal injury due to abrupt start of the machine, turn off the power to the machine and check to be sure that the motor has totally stopped rotating in prior.

① Hold the wound bobbin between the thumb and forefinger of the right hand and with the thread hanging down, insert it into the bobbin case which is held by the left hand. (Fig. 17). Next, pass the thread which is sticking out to the groove of the bobbin case ② Fig. 18, and as you pull it, pass under the tension spring of the bobbin case ③ Fig. 19, and finally pass it through the thread guide ④, Fig. 20.

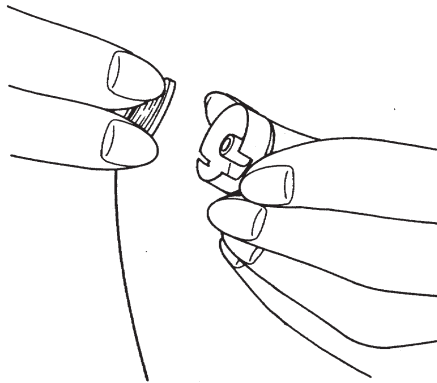


Fig. 17 ① Inserting the bobbin into the bobbin case

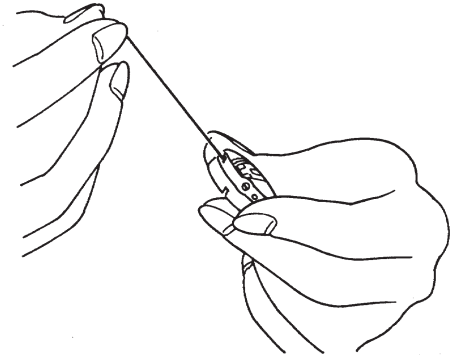


Fig. 18 ②③ Passing the tension spring from the groove

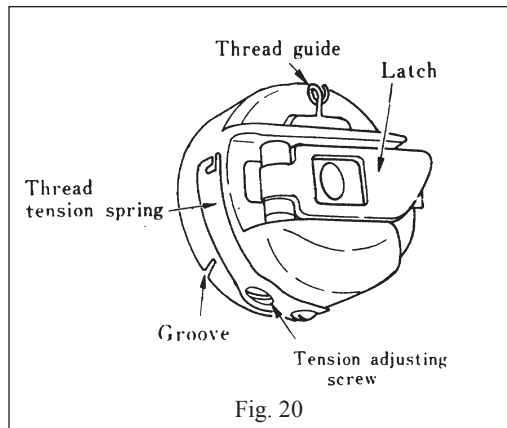


Fig. 20

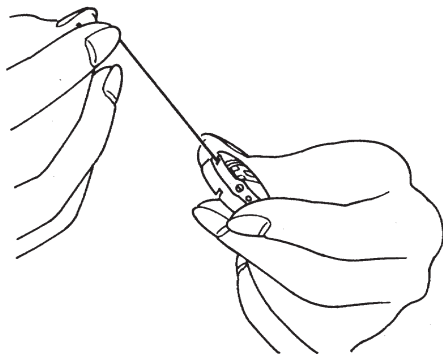


Fig. 19 Passing the thread guide

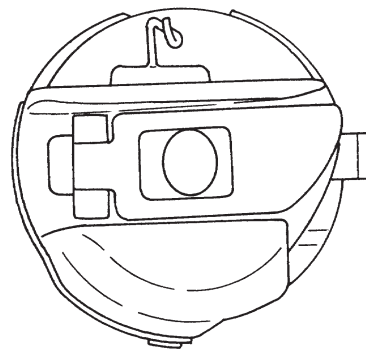


Fig. 21 Bobbin case

## 10. HOW TO SET THE ZIGZAG WIDTH



### WARNING :

To avoid possible personal injury due to abrupt start of the machine, turn off the power to the machine and check to be sure that the motor has totally stopped rotating in prior.

The zigzag width of throw of this embroidering machine can be regulated by the knee press as shown in Fig. 22. From your sitting position, make certain that the knee press smoothly contacts the tip of your right knee (Fig. 23).

If your knee is not correctly contacting the knee lifter, adjust it by loosening the screw (A) Fig. 22.

Rotate the machine slowly and if the knee press is pressed with your knee, the needle will vibrate right to left and the embroidering can be proceeded. The more the knee press is pressed with your knee, the greater becomes the zigzag width of throw. (Fig. 24)

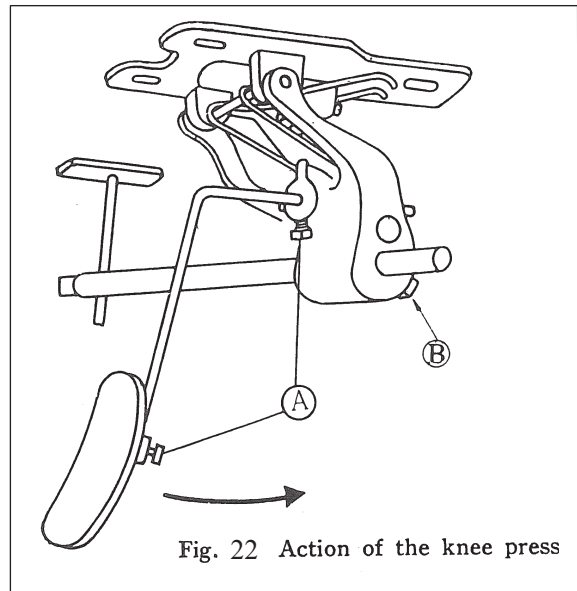


Fig. 22 Action of the knee press

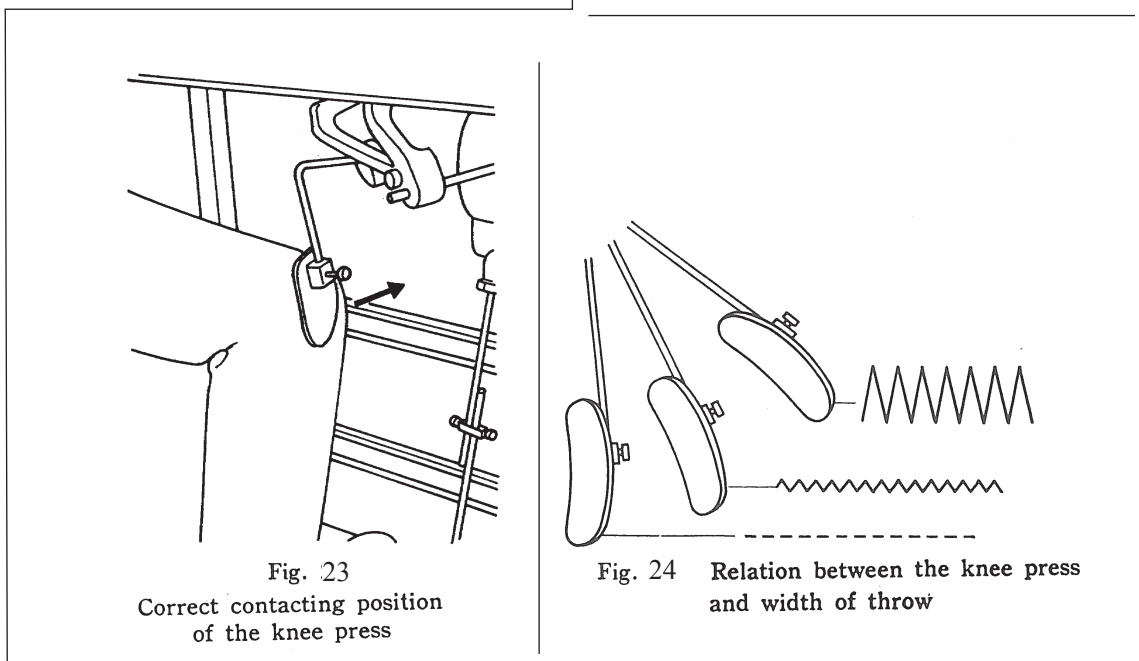


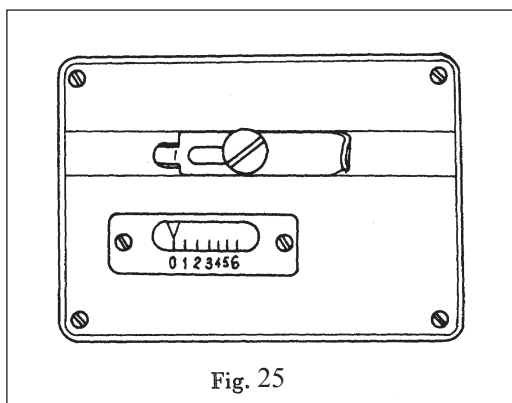
Fig. 23  
Correct contacting position  
of the knee press

Fig. 24 Relation between the knee press  
and width of throw



## 11. EMBROIDERING WITH A DEFINITE WIDTH

When you want to embroider with a fixed width like in case of marks or names, loosen the width regulating knob, pull the lever on the right of the knob, move the indicator with the knee and set the graduator to the desired width. If the knob is firmly set, the indicator will be set also, so a fixed width embroidering can be done without using the knee lifter.



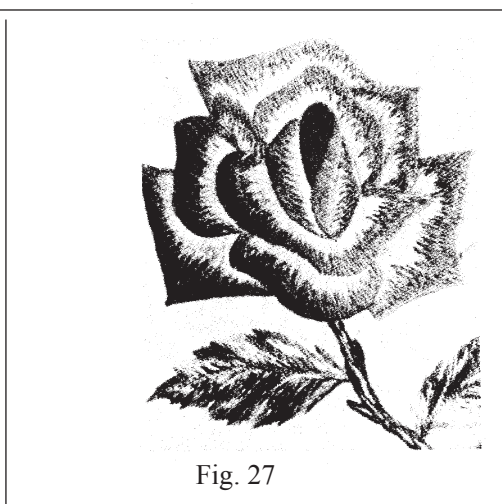
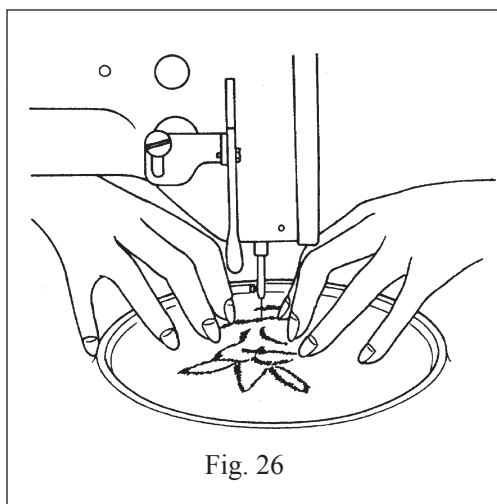
## 12. HOW TO SET THE CLOTH INTO THE HOOP

It will be necessary to do all kinds of embroidering with various zigzag width of throw. So, in each instance, loosen the zigzag regulating knob and adjust the width to your liking.

Before starting the embroidering, the cloth must be stretched into the hoop. The stretched cloth inside the hoop should not be too loose or too tight but should be just right all around. If it's too loose, it might invite skip-stitching but if it's too taut on a light weight materials, the cloth might rip. So in such a case, attach a heavy cloth around the hoop together with the light weight material and pull this heavy weight material with the stretched light weight material.

## 13. HOW TO EMBROIDERING

Press down the cloth inside the hoop with your two hands and by setting the zigzag width with your knee, start embroidering. Be careful not to press down on the cloth too much but just enough to keep it down because if too much pressure is applied on your two hands, you cannot do a good embroidering job. Your knee action must harmonize with the movement of your hands to produce a flawless embroidering work.



## 14. THE THREAD TENSION



### WARNING :

To avoid possible personal injury due to abrupt start of the machine, turn off the power to the machine and check to be sure that the motor has totally stopped rotating in prior.

The upper thread tension and bobbin thread tension of this machine can be set independently of each other. The upper thread tension can be adjusted by the tension nut (Fig. 28) and the bobbin thread tension can be adjusted by the bobbin case thread tension screw (Fig. 20). Normally, the thread tension of the bobbin thread inside the bobbin case should be set and then the upper thread tension is fixed by the thread tension nut to obtain ideal tension. In an embroidering work, the thread tension should be adjusted so that the upper thread should come out on the back of the cloth, a stitching process quite different than conventional stitching.

As shown in Fig. 29, it is considered to be ideal for the sewing width of the bobbin thread to be about 1/3 of the entire zigzag width. Try to leave the thread tension nut a little loose to obtain an ideal thread tension. and adjust the thread tension to attain this ideal tension.

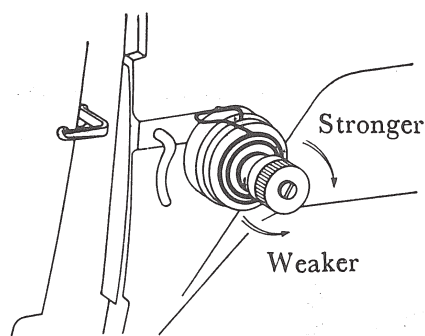


Fig. 28 Thread tension nut

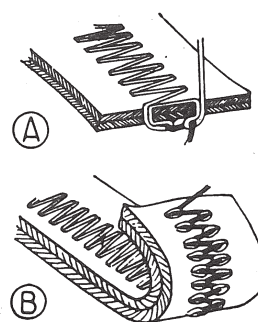


Fig. 29 Thread tension for embroidering

## 15. CAUSES OF THREAD BREAKAGE

As the embroidering thread is very delicate, it may not be broken on a dry, clear day but on a wet, rainy day when the air is damp and humid, it is liable to be broken.

Aside from this cause, the thread might break due to the following malusage of the machine:

- A) When the needle thread is passed wrong or has slipped off
- B) When the needle thread is intertwined around the thread spindle
- C) When the bobbin thread is depleted or broken
- D) When the sewing hook is installed wrong (when special thick needle is used, be sure to match the sewing hook with this type needle) Refer to Chapter "18. ADJUSTING THE NEEDLE-TO-SHUTTLE RELATION".
- E) When the tension of the needle thread is extremely bad
- F) When the needle is curved
- G) When the tip of the sewing hook is bruised (In this case, smooth the point with a sand paper)
- H) When the needle hole of the throat plate is bruised (Also in such a case, polish with a sand paper)

## 16. HOW TO USE THE ATTACHMENTS

### (1) Compass

To embroider a circular or semi-circular design with a fixed width, use the compass, as shown in Fig. 31. A simple yet an accurate embroidering work can be produced. But be sure to set the desired width first. When the compass is to be used, the presser bar is too short, so attach the joint rod B (B-1502-391-BA0) to the presser bar and connect the compass and embroider.

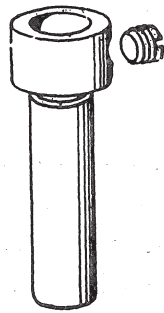


Fig. 30 Joint rod B

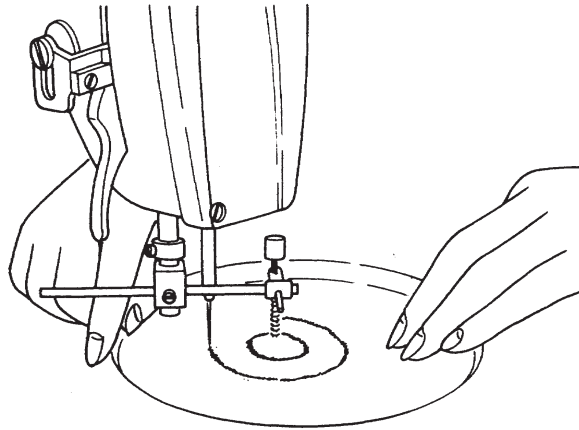


Fig. 31 How to use the compass

(2) Cord attaching embroidering

The embroidering technique to create designs and patterns by pressing down the cords or woolen yarns is called cord attaching embroidering etc. (Fig. 33, 34)

For this work, attach the attachment as shown in Fig. 32. and the work can be done much easier. In this case, also, attach the joint rod B to the presser bar and to this connect the attachment.

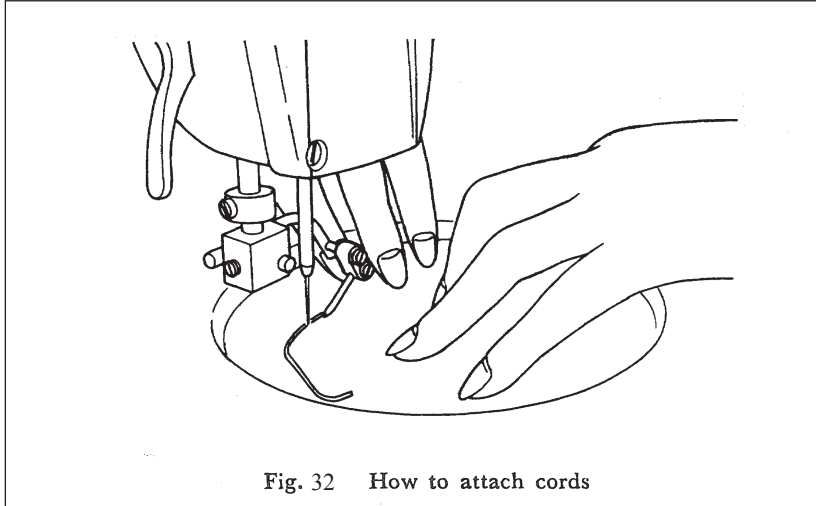


Fig. 32 How to attach cords

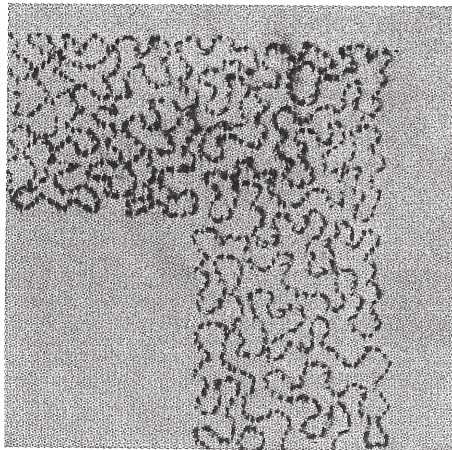


Fig. 33 Cord attaching (A)

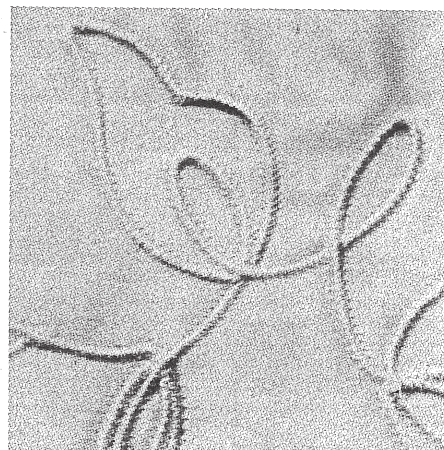


Fig. 34 Cord attaching (B)

## 17. ADJUSTING THE ZIGZAG WIDTH



### WARNING :

To avoid possible personal injury due to abrupt start of the machine, turn off the power to the machine and check to be sure that the motor has totally stopped rotating in prior.

### 17.1 Timing and Adjustment of Needle Motion

As shown in Fig. 35, when the height of the right and left motion of the start of motion and at the end of the throw is not same, the needle might skip because the needle motion is not ended even though the needle is piercing the cloth. Thus, the needle will tear the cloth and attractive sewn product cannot be produced.

To obtain correct timing of the needle throw motion, first remove the machine cover, loosen the set screw of the main shaft slightly, and as you watch the dropping of the needle, rotate the gear slightly and set the timing. After adjusting, be sure to tighten the set screw firmly.

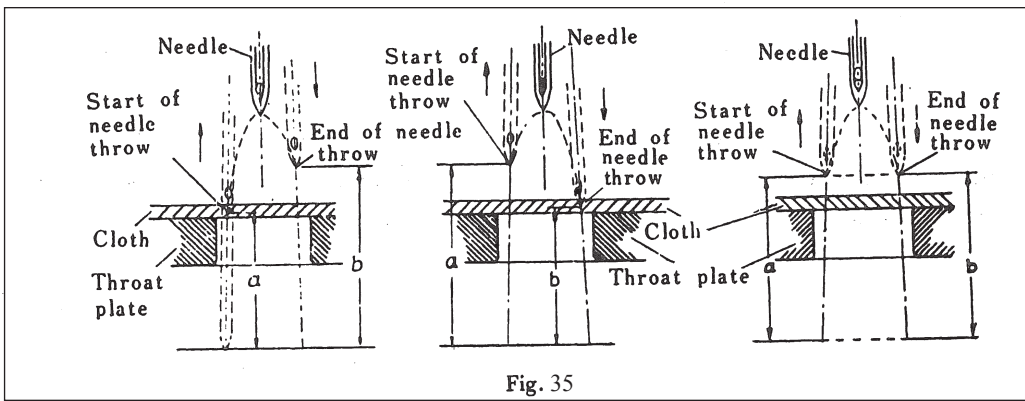


Fig. 35

### 17.2 Adjusting the Correct Position of the Needle Motion

The correct needle dropping position is when the needle drops evenly to the hole of the throat plate, not too much to the right or to the left, as it completes the dropping (stitching) motion. Fig. 36 ©.

To obtain this even timing of the needle motion, remove the machine head cover, loosen the set screw of the zigzag regulator stud bushing, contact the big spanner from the accessory box, to the flat surface of the bushing which came out, rotate slightly to right and left and by rotating the hand wheel, throw the needle to right and left or make it to "0" and let the needle drop to the proper position on a paper placed under it and thus adjust the dropping of the needle evenly.

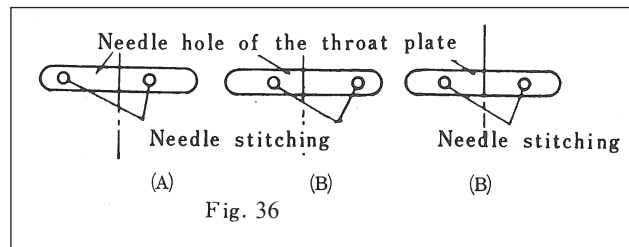
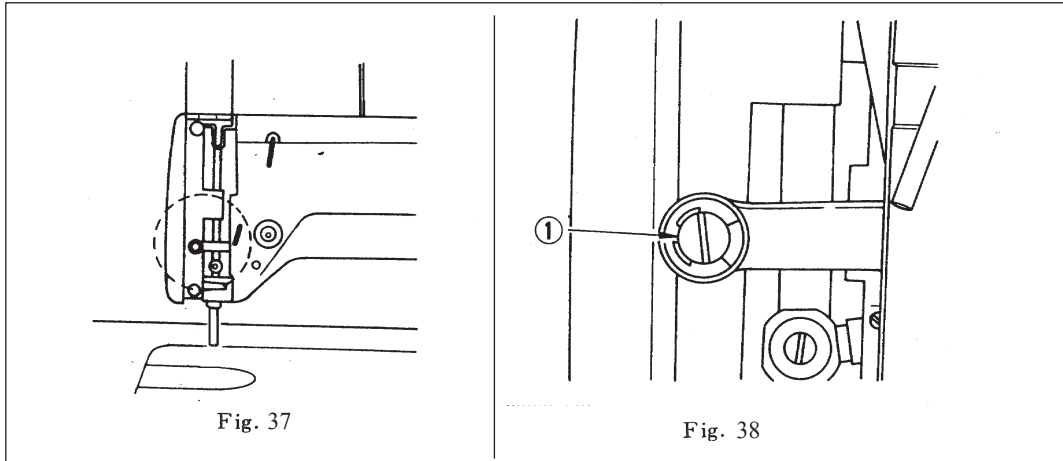


Fig. 36



After correct timing is adjusted, clamp in the set screw tightly. Replace the machine head cover. The correct position of the needle drop is set at the plant. If the needle does not drop in the center of the groove of the throat plate at the "0" position, remove the face plate, loosen the eccentric shaft set screw and by slightly rotating the eccentric shaft (Fig. 38 ①), watch the needle dropping position carefully and adjust to the correct position.



## 18. ADJUSTING THE NEEDLE-TO-SHUTTLE RELATION

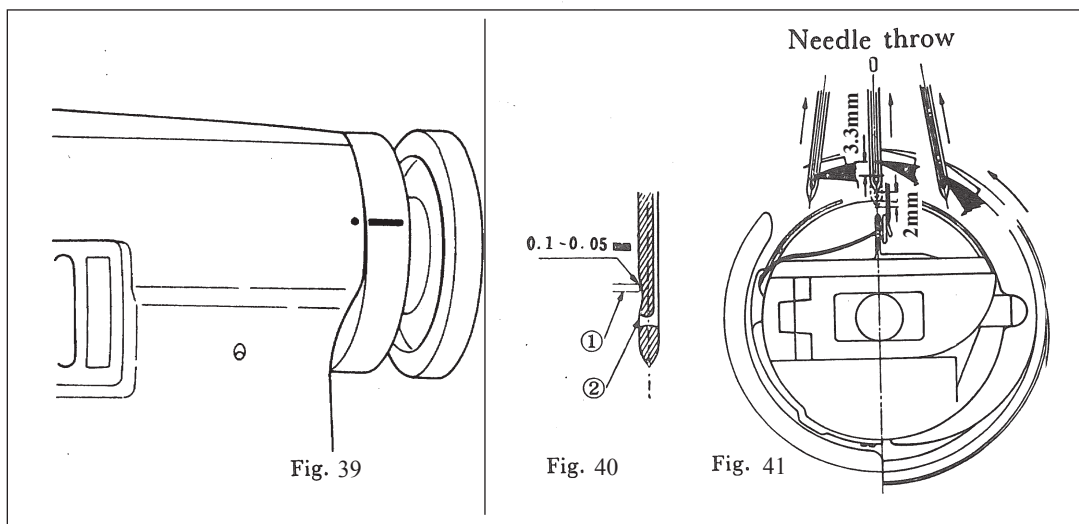


### WARNING :

To avoid possible personal injury due to abrupt start of the machine, turn off the power to the machine and check to be sure that the motor has totally stopped rotating in prior.

If the timing of the rotary hook and the needle is not right, skip-stitching or thread breakage may result.

To make this correct timing, first, rotate the hand wheel towards the operator, bring the red indicating line of the hand wheel forward and match it with the red point of the machine head. (Fig.39)



At this position, the needle will be raised to 2 mm (5/64") from the lowest point. Next, slightly loosen the 3 screws which are clamping the rotary hook and match the tip of the hook with the center of the needle.

The clearance between the needle ② and the tip of the sewing hook ① should be as little as possible as long as the hook does not hit the needle (0.05—0.1 mm) and tighten the screws. To determine the height of the needle bar, push the knee lifter so that the width of throw becomes greatest. Rotate the hand wheel to make the needle drop to left side and rotate the hand wheel further until the left throwing needle and the tip of the sewing hook meet each other and stop the hand wheel. (Fig. 40)

At this position determine the height of the needle bar so that the tip of the sewing hook comes to the upper position of the needle eye of the left throwing needle. (Fig. 41)

If the needle bar moving shaft set screw is loosened, the needle bar will move up or down, so determine the height of the needle bar by gently moving the needle bar up and down so that the tip of the sewing hook comes slightly above the needle eye. Then firmly tighten the screw. If the needle bar is lowered too much, it will hit the bobbin case and the needle might break and if it's raised too high, skip-stitching may result at the left side. Be extremely careful.

## 19. MOTOR PULLEY AND SEWING SPEED

- 1) Use a single-phase, 200 W, AC clutch motor.
- 2) Use an M type V belt.
- 3) The following table shows the relationship among the motor pulley and the sewing speed.

Model	Sewing speed	Effective diameter of handwheel	Number of poles	Frequency	Rotational speed of motor	Effective diameter of motor pulley
LZ-271	1,700 sti/min	φ 67.4	4	50 Hz	1430 rpm	φ 80
				60 Hz	1715 rpm	φ 65
	2,000 sti/min			50 Hz	1430 rpm	φ 95
				60 Hz	1715 rpm	φ 80

**(Caution)** The effective diameter of the motor pulley is obtained by subtracting 5 mm from the outside diameter.





***ESPAÑOL***





***ESPAÑOL***

# PARA GARANTIZAR EL USO SEGURO DE SU MÁQUINA DE COSER





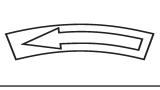

En relación con el uso de la máquina de coser, máquina automática y dispositivos auxiliares (de aquí en adelante denominados colectivamente como la “máquina”), es inevitable que el trabajo de cosido tenga que ejecutarse cerca de partes móviles de la máquina. Esto significa que siempre existe la posibilidad de que se toquen piezas móviles involuntariamente. Por lo tanto, a los operadores u operadoras que manejan la máquina y al personal de mantenimiento que ejecuta trabajos de mantenimiento y reparación de la máquina, se les recomienda leer detenidamente las siguientes **PRECAUCIONES DE SEGURIDAD** y tener un cabal conocimiento de las mismas antes de usar/efectuar el mantenimiento de la máquina. Estas **PRECAUCIONES DE SEGURIDAD** contienen aspectos no incluidos en las especificaciones del producto que haya adquirido.

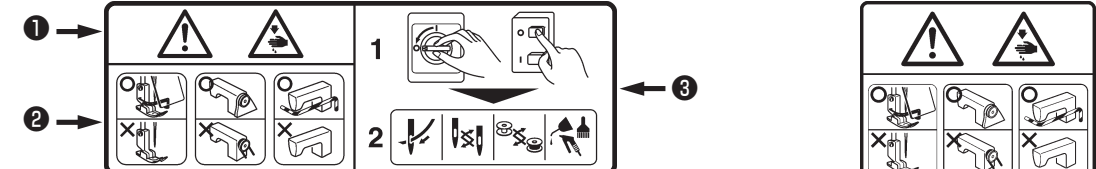

Las indicaciones de riesgo se clasifican en las siguientes tres categorías diferentes, para que los usuarios puedan entender el significado de las etiquetas. Asegúrese de entender cabalmente la siguiente descripción y observar las instrucciones estrictamente.

## (I) Explicación de niveles de riesgos

	<b>PELIGRO :</b> Esta indicación se consigna cuando existe peligro inminente de muerte o lesiones graves si la persona encargada o cualquier tercero no maneja la máquina como es debido o no evita la situación peligrosa al manejar o efectuar el mantenimiento de la máquina.
	<b>ADVERTENCIA :</b> Esta indicación se consigna cuando existe la probabilidad de muerte o lesiones graves si la persona encargada o cualquier tercero no maneja la máquina como es debido o no evita la situación peligrosa al manejar o efectuar el mantenimiento de la máquina.
	<b>PRECAUCIÓN :</b> Esta indicación se consigna cuando hay peligro de lesiones de gravedad moderada a leve si la persona encargada o cualquier tercero no maneja la máquina como es debido o no evita la situación peligrosa al manejar o efectuar el mantenimiento de la máquina.
	Ítemes que requieren atención especial.

## (II) Explicación de indicaciones de advertencia y etiquetas de advertencia pictóricas

Indicaciones de advertencia pictóricas		Existe el riesgo de lesión si se toca una parte móvil.	Indicaciones de advertencia pictóricas		Tenga en cuenta que puede lastimarse las manos si sujeta la máquina de coser durante su operación.
		Existe el riesgo de electrochoque si se toca una parte de alto voltaje.			Existe el riesgo de enredo en la correa que puede resultar en lesión.
		Existe el riesgo de quemadura si se toca una parte de alta temperatura.			Existe el riesgo de sufrir lesiones si se toca el portabotones.
		Tenga en cuenta que no se debe mirar directamente al haz láser ya que esto puede causar daños a la vista.	Etiquetas de indicación		Indica la dirección correcta.
		Existe el riesgo de contacto entre su cabeza y la máquina de coser.			Indica la conexión de un cable a tierra.

Etiqueta de seguridad						
	<ul style="list-style-type: none"> <li>① • Existe la posibilidad de que se cause una lesión grave o muerte.</li> <li>• Existe la posibilidad de que se cause una lesión al tocar alguna parte en movimiento.</li> <li>② • Realizar el trabajo de cosido con el protector de seguridad.</li> <li>• Realizar el trabajo de cosido con la cubierta de seguridad.</li> <li>• Realizar el trabajo de cosido con el dispositivo protector de seguridad.</li> <li>③ • Asegúrese de desconectar la corriente eléctrica antes de ejecutar el “enhebrado del cabezal de la máquina”, “cambio de aguja”, “cambio de bobina” o “aceitado y limpieza”.</li> </ul>					
Etiqueta de peligro de electrochoques		<table border="1"> <tr> <td style="text-align: center;"><b>危険</b></td> <td style="text-align: center;"><b>DANGER</b></td> </tr> <tr> <td>高電圧部分に触れて、大けがをすることがある。 電源を切って、5分以上たってからカバーをはずすこと。</td> <td>Hazardous voltage will cause injury. Turn off main switch and unplug power cord and wait at least 5 minutes before opening this cover.</td> </tr> </table>	<b>危険</b>	<b>DANGER</b>	高電圧部分に触れて、大けがをすることがある。 電源を切って、5分以上たってからカバーをはずすこと。	Hazardous voltage will cause injury. Turn off main switch and unplug power cord and wait at least 5 minutes before opening this cover.
<b>危険</b>	<b>DANGER</b>					
高電圧部分に触れて、大けがをすることがある。 電源を切って、5分以上たってからカバーをはずすこと。	Hazardous voltage will cause injury. Turn off main switch and unplug power cord and wait at least 5 minutes before opening this cover.					

# PRECAUCIONES DE SEGURIDAD

Accidente significa "causar lesiones corporales o muerte o daños a la propiedad".



## PELIGRO

1. Cuando sea necesario abrir la caja de control que contiene piezas eléctricas, asegúrese de desconectar la corriente eléctrica y esperar unos cinco minutos o más antes de abrir la cubierta, para evitar accidentes que resulten en electrochoques.



## PRECAUCIÓN

### Precauciones básicas

1. Antes de usar la máquina, asegúrese de leer el manual de instrucciones y otros documentos explicativos que se suministran con los accesorios de la máquina. Tenga a mano el manual de instrucciones y los documentos explicativos para su rápida consulta.
2. Esta sección contiene aspectos no incluidos en las especificaciones del producto que haya adquirido.
3. Asegúrese de utilizar gafas protectoras para protegerse contra accidentes causados por la rotura de agujas.
4. Las personas que usan marcapasos deben consultar con un médico especialista antes de usar la máquina.

### Dispositivos de seguridad y etiquetas de advertencia

1. Asegúrese de usar la máquina después de verificar que el(los) dispositivo(s) de seguridad está(n) instalados correctamente en su lugar y funcionan normalmente, para evitar accidentes causados por falta de tal(es) dispositivo(s).
2. Si se ha retirado cualquiera de los dispositivos de seguridad, asegúrese de reinstalarlo y verificar que trabaja normalmente, para evitar accidentes que puedan resultar en lesiones corporales o muerte.
3. Asegúrese de mantener las etiquetas de advertencia adheridas a la máquina en un lugar claramente visible, para evitar accidentes que puedan resultar en lesiones corporales o muerte. En caso de que cualquiera de las etiquetas se haya ensuciado o despegado, asegúrese de reemplazarla con una nueva.

### Aplicación y modificación

1. Nunca use la máquina en una aplicación distinta de la destinada y de ninguna manera distinta de la descrita en el manual de instrucciones, para evitar accidentes que puedan resultar en lesiones corporales o muerte. JUKI no se responsabiliza por ningún daño o lesión corporal o muerte resultante del uso de la máquina en una aplicación distinta de la destinada.
2. Nunca modifique ni altere la máquina, para evitar accidentes que puedan resultar en lesiones corporales o muerte. JUKI no se responsabiliza por ningún daño o lesión corporal o muerte resultante de la máquina que haya sido modificada o alterada.

### Instrucción y adiestramiento

1. Para evitar accidentes resultantes de la falta de familiaridad con la máquina, la máquina deberá ser usada sólo por el operador o la operadora que haya recibido instrucción/adiestramiento por el empleador con respecto a la operación de la máquina y la forma de operar la máquina con seguridad, y posea debido conocimiento de la misma y habilidades para su operación. Para asegurar lo anterior, el empleador debe implantar un plan de instrucción/adiestramiento para sus operadores u operadoras e impartirles dicha instrucción/adiestramiento con antelación.

### Situaciones en que es necesario desconectar la corriente eléctrica de la máquina

**Desconexión de la corriente eléctrica:** Significa desactivar el interruptor de la corriente eléctrica y luego desenchufar del tomacorriente el enchufe del cable eléctrico. Esto es aplicable a lo siguiente:

1. Asegúrese de desconectar la corriente eléctrica de inmediato en caso de que se detecte alguna anomalía o falla o en caso de un corte eléctrico, para protegerse contra accidentes que puedan resultar en lesiones corporales o muerte.
2. Para protegerse contra accidentes resultantes del arranque brusco o inesperado de la máquina, asegúrese de desconectar la corriente eléctrica antes de llevar a cabo las siguientes operaciones. Para la máquina equipada con un motor de embrague, en particular, asegúrese de desconectar la corriente eléctrica y verificar que la máquina se haya detenido por completo antes de llevar a cabo las siguientes operaciones.
  - 2-1. Por ejemplo, enhebrado de partes tales como aguja, enlazador, estiradora, etc. que deben enhebrarse, o cambio de bobina.
  - 2-2. Por ejemplo, cambio o ajuste de todos los componentes de la máquina.
  - 2-3. Por ejemplo, al inspeccionar, reparar o limpiar la máquina o al alejarse de la máquina.
3. Asegúrese de desenchufar el cable de la corriente eléctrica sosteniendo la parte del enchufe y no del cable en sí, para evitar accidentes por electrochoque, fuga a tierra o fuego.
4. Asegúrese de desconectar la corriente eléctrica cuando deje la máquina desatendida entre trabajo y trabajo.
5. Asegúrese de desconectar la corriente eléctrica en caso de un corte eléctrico, para evitar accidentes resultantes de averías de componentes eléctricos.

# PRECAUCIONES A TOMAR EN DIVERSAS ETAPAS DE OPERACIÓN

## Transporte

1. Asegúrese de levantar y mover la máquina de forma segura teniendo en cuenta el peso de la máquina. Consulte el manual de instrucciones para confirmar la masa de la máquina.
2. Antes de levantar o mover la máquina, asegúrese de adoptar suficientes medidas de seguridad para evitar la caída de la máquina, para protegerse contra accidentes que puedan resultar en lesiones corporales o muerte.
3. Una vez que se haya desembalado la máquina, no la vuelva a embalar para su transporte, para proteger la máquina contra averías resultantes de la caída o accidente imprevisto.

## Desembalaje

1. Asegúrese de desembalar la máquina en la secuencia prescrita para evitar accidentes que puedan resultar en lesiones corporales o muerte. En particular, en caso de que la máquina venga encajonada, asegúrese de comprobar los clavos con cuidado. Los clavos deben eliminarse.
2. Asegúrese de comprobar la posición del centro de gravedad de la máquina y sacarla del embalaje con cuidado, para evitar accidentes que puedan resultar en lesiones corporales o muerte.

## Instalación

### (I) Mesa y pedestal de la mesa

1. Asegúrese de usar la mesa y el pedestal de la mesa legítimos de JUKI, para evitar accidentes que puedan resultar en lesiones corporales o muerte. Si es inevitable usar una mesa y un pedestal de mesa distintos de los legítimos de JUKI, asegúrese de que los mismos puedan soportar el peso de la máquina y la fuerza de reacción durante su operación.
2. Si se colocan roldanas pivotantes al pedestal de la mesa, asegúrese de usar roldanas pivotantes con mecanismo de enclavamiento y enclavarlas para inmovilizar la mesa durante la operación, mantenimiento, inspección y reparación de la máquina, para evitar accidentes que puedan resultar en lesiones corporales o muerte.

### (II) Cable y cableado

1. Asegúrese de que el cable no esté expuesto a una fuerza extra durante su uso para evitar accidentes por electrochoque, fuga a tierra o fuego. Además, si fuere necesario cablear cerca de una sección de operación tal como la correa en V, asegúrese de que exista una separación de 30 mm o más entre la sección de operación y el cable.
2. Asegúrese de evitar la conexión múltiple tipo pulpo, para evitar accidentes por electrochoque, fuga a tierra o fuego.
3. Asegúrese de conectar firmemente los conectores, para evitar accidentes por electrochoque, fuga a tierra o fuego. Además, al retirar un conector, asegúrese de hacerlo sosteniendo el conector propiamente dicho y no tirando del cable.

### (III) Conexión a tierra

1. Asegúrese de que sea un electricista calificado quien instale el enchufe, para evitar accidentes causados por fuga a tierra o falla de tensión dieléctrica. Además, asegúrese de conectar el enchufe a un tomacorriente conectado a tierra indefectiblemente.
2. Asegúrese de conectar a tierra el cable de tierra, para evitar accidentes causados por fuga a tierra.

### (IV) Motor

1. Asegúrese de usar un motor del régimen especificado (producto legítimo de JUKI), para evitar accidentes causados por destrucción por calentamiento.
2. Si utiliza un motor de embrague disponible en el mercado, asegúrese de seleccionar uno equipado con cubierta de la polea a prueba de enredos, para protegerla contra el riesgo de que se enrede con la correa en V.

## Antes de la operación

1. Antes de conectar la corriente eléctrica, asegúrese de comprobar que los conectores y cables estén libres de daño, no estén desprendidos ni flojos, para evitar accidentes que puedan resultar en lesiones corporales o muerte.
2. Nunca ponga sus manos en las partes móviles de la máquina, para evitar accidentes que puedan resultar en lesiones corporales o muerte. Además, compruebe para asegurarse de que la dirección de rotación de la polea concuerde con la flecha indicada en la polea.
3. Si se usa el pedestal de la mesa provisto de roldanas pivotantes, asegúrese de inmovilizar el pedestal de la mesa enclavando las roldanas pivotantes o con ajustadores, si están provistos, para evitar accidentes causados por el arranque brusco de la máquina.

## Durante la operación

1. Asegúrese de no poner sus dedos, cabello o ropa cerca de partes móviles tales como volante, polea de mano y motor, ni coloque nada cerca de esas partes cuando la máquina está en funcionamiento, para evitar accidentes causados por enredos que puedan resultar en lesiones corporales o muerte.
2. Al conectar la corriente eléctrica o cuando la máquina está en funcionamiento, asegúrese de no poner sus dedos cerca del área circundante a la aguja o dentro de la cubierta de la palanca toma-hilo, para evitar accidentes que puedan resultar en lesiones corporales o muerte.
3. La máquina marcha a alta velocidad. Por lo tanto, nunca ponga sus manos cerca de partes móviles tales como enlazador, estiradora, barra de agujas, gancho y cuchilla de corte de tela durante la operación, para proteger sus manos contra lesiones. Además, antes de cambiar el hilo, asegúrese de desconectar la corriente eléctrica y comprobar que la máquina está completamente parada.
4. Al mover la máquina de la mesa o colocarla de nuevo sobre la mesa, tenga cuidado para no permitir que sus dedos u otras partes de su cuerpo queden atrapados entre la máquina y la mesa, para evitar accidentes que puedan resultar en lesiones corporales o muerte.

5. Antes de retirar la cubierta de la correa y la correa en V, asegúrese de desconectar la corriente eléctrica y comprobar que la máquina y el motor están completamente parados, para evitar accidentes causados por el arranque brusco de la máquina o el motor.
6. Si se usa un servomotor con la máquina, el motor no genera ruido cuando la máquina está en reposo. Por lo tanto, asegúrese de no olvidarse de desconectar la corriente eléctrica, para evitar accidentes causados por el arranque brusco del motor.
7. Nunca use la máquina con el orificio de enfriamiento de la caja de alimentación del motor tapado, para evitar que se genere fuego por sobrecalentamiento.

#### Lubricación

1. Asegúrese de utilizar el aceite legítimo de JUKI y la grasa legítima de JUKI en las partes que deben lubricarse.
2. Si el aceite entra en contacto con sus ojos o cuerpo, asegúrese de eliminarla y lavarse de inmediato, para evitar la inflamación o irritación.
3. Si ingiere el aceite accidentalmente, asegúrese de consultar con un médico de inmediato, para evitar el vómito o diarrea.

#### Mantenimiento

1. Para evitar accidentes causados por la falta de familiaridad con la máquina, los trabajos de reparación y ajuste deben ser efectuados por un técnico de servicio debidamente familiarizado con la máquina dentro del alcance definido en el manual de instrucciones. Asegúrese de utilizar repuestos legítimos de JUKI al reemplazar cualquiera de las piezas de la máquina. JUKI no se responsabiliza por ningún accidente causado por la reparación o el ajuste indebido o el uso de repuestos que no sean los legítimos de JUKI.
2. Para evitar accidentes causados por la falta de familiaridad con la máquina o accidentes por electrocuciones, asegúrese de encargar el trabajo de reparación y mantenimiento (incluyendo el cableado) de componentes eléctricos a un técnico electricista de su compañía o a JUKI o el distribuidor en su área.
3. Cuando efectúe la reparación o el mantenimiento de la máquina que emplea partes neumáticas tal como cilindro de aire, asegúrese de retirar con antelación el tubo de suministro de aire para expulsar el aire remanente en la máquina, para evitar accidentes causados por el arranque brusco de las partes neumáticas.
4. Al término de la reparación, el ajuste y reemplazo de piezas, asegúrese de comprobar que los tornillos y tuercas estén apretados firmemente.
5. Asegúrese de limpiar la máquina periódicamente durante su uso. Antes de realizar la limpieza de la máquina, asegúrese de desconectar la corriente eléctrica y verificar que tanto la máquina como el motor estén completamente parados, para evitar accidentes causados por el arranque brusco de la máquina o el motor.
6. Antes de realizar el mantenimiento, inspección o reparación de la máquina, asegúrese de desconectar la corriente eléctrica y verificar que tanto la máquina como el motor estén completamente parados. (Para la máquina equipada con motor de embrague, el motor continuará funcionando durante un rato por inercia aun cuando se desconecte la corriente eléctrica. Por lo tanto, tenga cuidado.)
7. Si tras su reparación o ajuste, la máquina no funciona normalmente, detenga de inmediato su funcionamiento y póngase en contacto con JUKI o el distribuidor de su área para su reparación, para evitar accidentes que puedan resultar en lesiones corporales o muerte.
8. Si se ha quemado el fusible, asegúrese de desconectar la corriente eléctrica, eliminar la causa de la quemadura del fusible y reemplazar el fusible con uno nuevo, para evitar accidentes que puedan resultar en lesiones corporales o muerte.
9. Asegúrese de limpiar periódicamente el orificio de ventilación del ventilador e inspeccionar el área circundante al cableado, para evitar accidentes por fuego del motor.

#### Ambiente operativo

1. Asegúrese de utilizar la máquina en un ambiente no expuesto a una fuente de ruidos fuertes (ondas electromagnéticas) tal como una soldadora de alta frecuencia, para evitar accidentes causados por el malfuncionamiento de la máquina.
2. Nunca utilice la máquina en un lugar en que la fluctuación del voltaje supere el "voltaje nominal  $\pm 10\%$ ", para evitar accidentes causados por el malfuncionamiento de la máquina.
3. Antes de usar cualquier dispositivo neumático tal como el cilindro de aire, asegúrese de que funcione a la presión de aire especificada, para evitar accidentes causados por el malfuncionamiento de la máquina.
4. Para utilizar la máquina en condiciones de seguridad, asegúrese de utilizarla en un ambiente que satisfaga las siguientes condiciones:  
 Temperatura ambiente durante su operación: 5°C a 35°C  
 Humedad relativa durante su operación: 35% a 85%
5. Puede haber condensación de rocío si la máquina se muda de un ambiente frío a uno cálido. Por lo tanto, asegúrese de conectar la corriente eléctrica después de haber esperado durante suficiente tiempo hasta que no haya señales de gotas de agua, para evitar accidentes causados por avería o malfuncionamiento de los componentes eléctricos.
6. Para garantizar la seguridad, asegúrese de detener la operación de la máquina cuando haya rayos y truenos y retire el enchufe del tomacorriente, para evitar accidentes causados por avería o malfuncionamiento de los componentes eléctricos.
7. Dependiendo de la condición de las señales de ondas radioeléctricas, la máquina podría generar ruido en el aparato de televisión o radio. Si esto ocurre, use el aparato de televisión o radio lejos de la máquina.
8. Para asegurar un ambiente adecuado de trabajo, deben observarse las normativas y reglamentos locales del país en donde se instala la máquina de coser.  
 En caso de que se requiera el control de ruidos, deberán usarse protectores auditivos, orejeras u otros dispositivos de protección, de acuerdo con las normativas y reglamentos aplicables.
9. La eliminación de productos y embalajes y el tratamiento del aceite lubricante usado deben efectuarse apropiadamente de acuerdo con las leyes aplicables en el país en que se utiliza la máquina de coser.

## **Precauciones a tomar para utilizar la LZ-271** **en condiciones de mayor seguridad**



1. Mantenga sus manos lejos de la aguja cuando posicione en ON el interruptor de la corriente eléctrica o mientras la máquina de coser esté funcionando.
2. No ponga sus dedos sobre la cubierta del tirahilo cuando la máquina de coser esté funcionando.
3. Desconecte la corriente eléctrica y cerciórese de que el motor deja de funcionar antes de comenzar el trabajo cuando eleva el cabezal de la máquina de coser, o quite la cubierta de la correa o la correa en V.
4. Durante la operación, ponga cuidado en que ni usted ni nadie acerque la cabeza, manos o vestidos al volante, correa en V y motor. Además, no coloque ningún objeto sobre los mismos.
5. No opere su máquina con la cubierta de la correa desmontada o cuando no esté bien colocado el protector de dedos.
6. Cuando incline el cabezal de la máquina de coser, cerciórese de confirmar que la barra de soporte del cabezal de la máquina está debidamente montada en el cabezal, y ponga cuidado en que ni sus dedos ni ninguna otra parte de su cuerpo queden cazados en el cabezal de la máquina.



1. Para mayor seguridad, nunca opere la máquina de coser cuando esté desconectado el alambre de puesta a tierra de la unidad suministradora de energía.
2. Cuando inserte/extraiga el enchufe de la corriente eléctrica, hay que posicionar de antemano en OFF el interruptor de la corriente eléctrica.
3. En tiempo de tormentas y relámpagos, interrumpa el trabajo y desconecte el enchufe de la corriente eléctrica del receptáculo para garantizar la seguridad.
4. Si la máquina de coser es transportada repentinamente de un lugar frío a otro caliente, es posible que se forme rocío. En este caso, conecte la corriente eléctrica a la máquina después de confirmar que no hay peligro de que caigan gotas de agua a la máquina de coser.
5. Para evitar incendios, extraiga periódicamente el enchufe de la corriente y limpie bien la parte inferior de las patillas de enchufe y los espacios intermedios de las mismas.
6. El gancho gira a alta velocidad cuando la máquina de coser está funcionando. Para evitar posibles lesiones en sus manos, cerciórese de mantenerlas lejos del gancho durante la operación. Además, cerciórese de desconectar de la máquina la corriente eléctrica cuando reemplace la bobina.
7. Para evitar posibles accidentes debido a un arranque brusco de la máquina, cerciórese de desconectar de la máquina de coser la corriente eléctrica.
8. Tenga cuidado al manipular este producto para evitar que le caiga agua o aceite o causarle caídas o golpes etc., dado que este producto es un instrumento de precisión.
9. Cuando se inclina o se devuelve la máquina de coser a su posición original, mantenga el lado superior del cabezal de la máquina con ambas manos y ejecute el trabajo con cuidado de modo que ni sus dedos ni otra parte del cuerpo queden atrapados en la máquina.



## ANTES DE LA OPERACION



### PRECAUCIONES :

Compruebe los siguientes ítemes para evitar cualquier mal funcionamiento o daños en la máquina de coser.

- Antes de poner en operación la máquina de coser por primera después de montada, límpiela a fondo. Quite todo el polvo que se haya acumulado durante el transporte y lubríquela bien con aceite.
- Confirme que la tensión es la correcta. Confirme que el enchufe de la corriente eléctrica está bien conectado a la unidad suministradora de corriente eléctrica.
- Nunca use su máquina cuando la tensión sea diferente de la designada.
- La rotación operacional normal de la máquina es hacia la izquierda si se observa desde el lado de la polea. Ponga cuidado en no permitir que la máquina gire en dirección inversa.
- Nunca opere la máquina a no ser que tanto el cabezal de la máquina como el tanque de aceite estén llenos de aceite.
- Para funcionamiento de prueba, extraiga la bobina y el hilo de aguja.
- Durante el primer mes, disminuya la velocidad de cosido y haga que la máquina funcione a una velocidad de 1.500 sti/min o menos.
- Opere el volante después que la máquina está completamente parada.



### PRECAUCIONES :

Tenga presente que es posible que los dispositivos de seguridad como el “protector de ojos”, el “protector de dedos”, etc, no aparezcan en las ilustraciones de este Manual de Instrucciones que se omiten para mayor facilidad de las explicaciones.

Cuando opere la máquina, cerciórese de que están bien montados todos los dispositivos de seguridad.

# INDICE

<b>ESPECIFICACIONES .....</b>	<b>1</b>
<b>1. INSTALACION .....</b>	<b>1</b>
<b>2. MODO DE AJUSTAR LA TENSIÓN DE LA CORREA.....</b>	<b>2</b>
<b>3. MODO DE COLOCAR LA CUBIERTA DE LA CORREA.....</b>	<b>3</b>
<b>4. MODO DE INSTALAR EL PEDESTAL DE HILOS .....</b>	<b>4</b>
<b>5. LUBRICACIÓN .....</b>	<b>5</b>
<b>6. INSERCIÓN DE LA AGUJA .....</b>	<b>6</b>
<b>7. ENHEBRADO DE LA MÁQUINA.....</b>	<b>7</b>
<b>8. PARA BOBINAR UNA BOBINA.....</b>	<b>8</b>
<b>9. COLOCACIÓN DE LA BOBINA EN LA PORTABOBINA.....</b>	<b>9</b>
<b>10. AJUSTE DEL ANCHO DEL ZIG ZAG .....</b>	<b>10</b>
<b>11. BORDADO CON ANCHO FIJO .....</b>	<b>11</b>
<b>12. COLOCACIÓN DE LA TELA EN EL BASTIDOR .....</b>	<b>11</b>
<b>13. MÉTODO DE BORDAR .....</b>	<b>11</b>
<b>14. TENSIÓN DEL HILO.....</b>	<b>12</b>
<b>15. CAUSAS DE LAS ROTURAS DEL HILO.....</b>	<b>12</b>
<b>16. USO DE LOS ADITAMENTOS.....</b>	<b>13</b>
<b>17. AJUSTE DEL ANCHO DEL ZIGZAG .....</b>	<b>15</b>
<b>18. MODO DE AJUSTAR LA RELACIÓN DE AGUJA A LANZADERA .....</b>	<b>16</b>
<b>19. POLEA Y CORREA EN VELOCIDADES DE COSIDO.....</b>	<b>17</b>



## ESPECIFICACIONES

Modelo	LZ-271
Tipo de costura	Máquina bordadora y pespunteadora con 1 aguja
Aplicación	Para el bordado en materiales de peso ligero, mediano y pesado
Velocidad de coser	Máximo. 2.000 sti/min (Ancho de zigzag, máx.: 10 mm para puntada zigzag) Máximo. 1.700 sti/min (Ancho de zigzag, máx.: 12 mm para bordado)
Anchura de zigzag	0 mm a 12 mm
Aguja	SCHMETZ 1738 Nm65 to Nm110 (standard Nm75)
Sistema de lubricación	Sistema de aceiteado centralizado (aceitado manual mediante aceitera)
Ajuste del ancho del zigzag	Ajustable mediante elevador de rodilla tipo alzamiento compresional
Aditamentos	Se puede instalar el aditamento para bordado de cordón compás
Distancia del brazo de la máquina a la aguja	270 mm (desde la entrada de la aguja a la base del brazo de la máquina)
Tamaño de la base	178mm x 477mm
Aceite lubricante	JUKI New Defrix Oil No.1
Ruido	- Nivel de presión de ruido de emisión continua equivalente ( $L_{pA}$ ) en el puesto de trabajo: Valor ponderado A de 82,0 dB (incluye $K_{pA} = 2,5$ dB); de acuerdo con ISO 10821-C.6.2 - ISO 11204 GR2 a 2.000 sti/min. - Nivel de potencia acústica ( $L_{WA}$ ): Valor ponderado A de 86,5 dB (incluye $K_{WA} = 2,5$ dB); de acuerdo con ISO 10821-C.6.2 - ISO 3744 GR2 a 2.000 sti/min.

### 1. INSTALACION

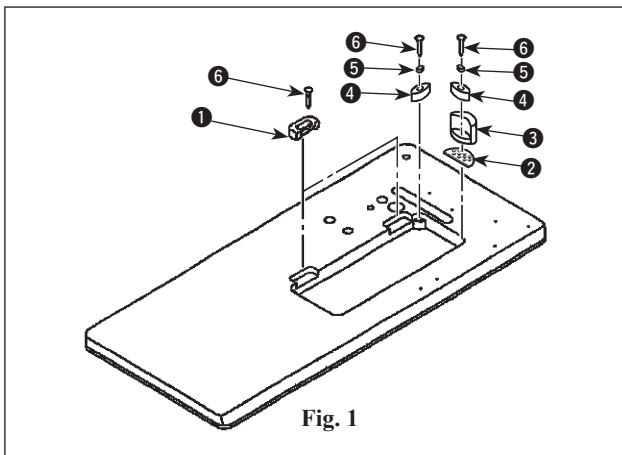


Fig. 1

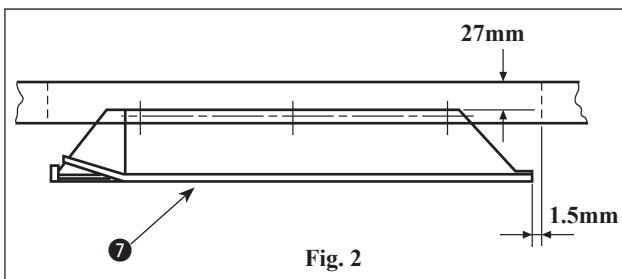
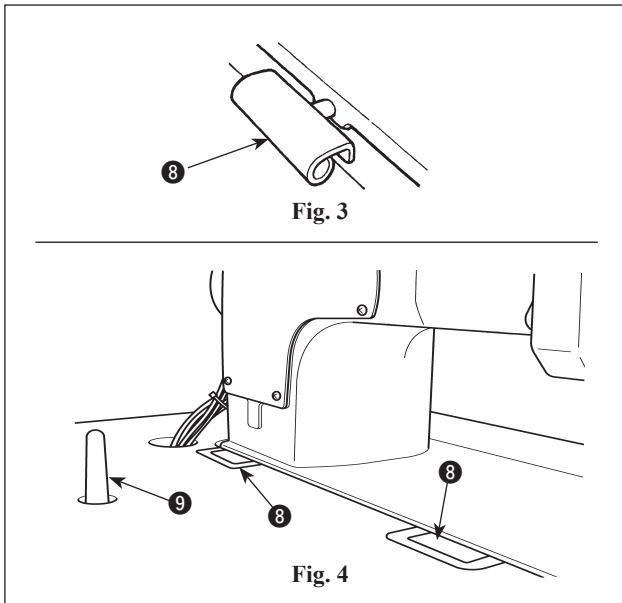


Fig. 2

- 1) La máquina de coser debe ser portada por dos personas.  
**(Precaución) No sostenga la máquina por el volante.**
- 2) No poner artículos salientes como destornillador y semejantes en el lugar onde se va colocar la máquina de coser.
- 3) Instalación del asiento de bisagra, gomas de apoyo y partes relacionadas del cabezal de la máquina  
Instale sobre la mesa el asiento de bisagra ①, asiento de la almohadilla ② del cabezal de la máquina, asiento ③ de la goma de apoyo del cabezal de la máquina, goma de apoyo ④ del cabezal de la máquina, almohadilla ⑤ del cabezal de la máquina que su suministran con la máquina de coser en la mesa usando los clavos ⑥.
- 4) Instalación del colector de aceite  
Instale el colector de aceite ⑦ sobre la mesa, utilizando para ello el clavo suministrado con la unidad.



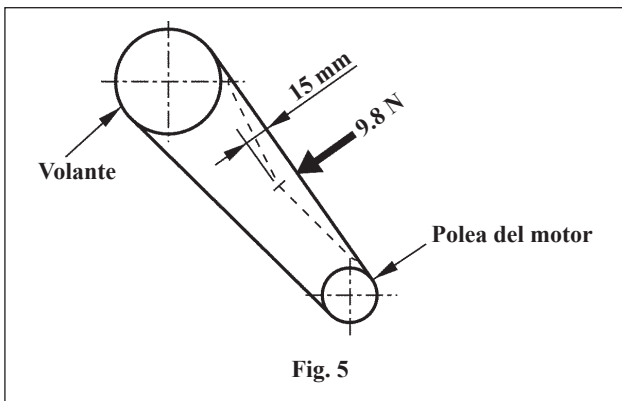
- 5) Acomode la bisagra 8 en la abertura de la base de la máquina, y fije el cabezal de la máquina en la bisagra de goma de la mesa antes de colocar el asientos de goma en las cuatro esquinas.
- 6) Fije firmemente la varilla de soporte 9 del cabezal a la mesa hasta que no pueda avanzar más.

## 2. MODO DE AJUSTAR LA TENSIÓN DE LA CORREA



### AVISO :

Para evitar posibles lesiones personales debido a un arranque brusco de la máquina, desconecte la corriente eléctrica de la máquina y compruebe de antemano para mayor seguridad que el motor está completamente parado.



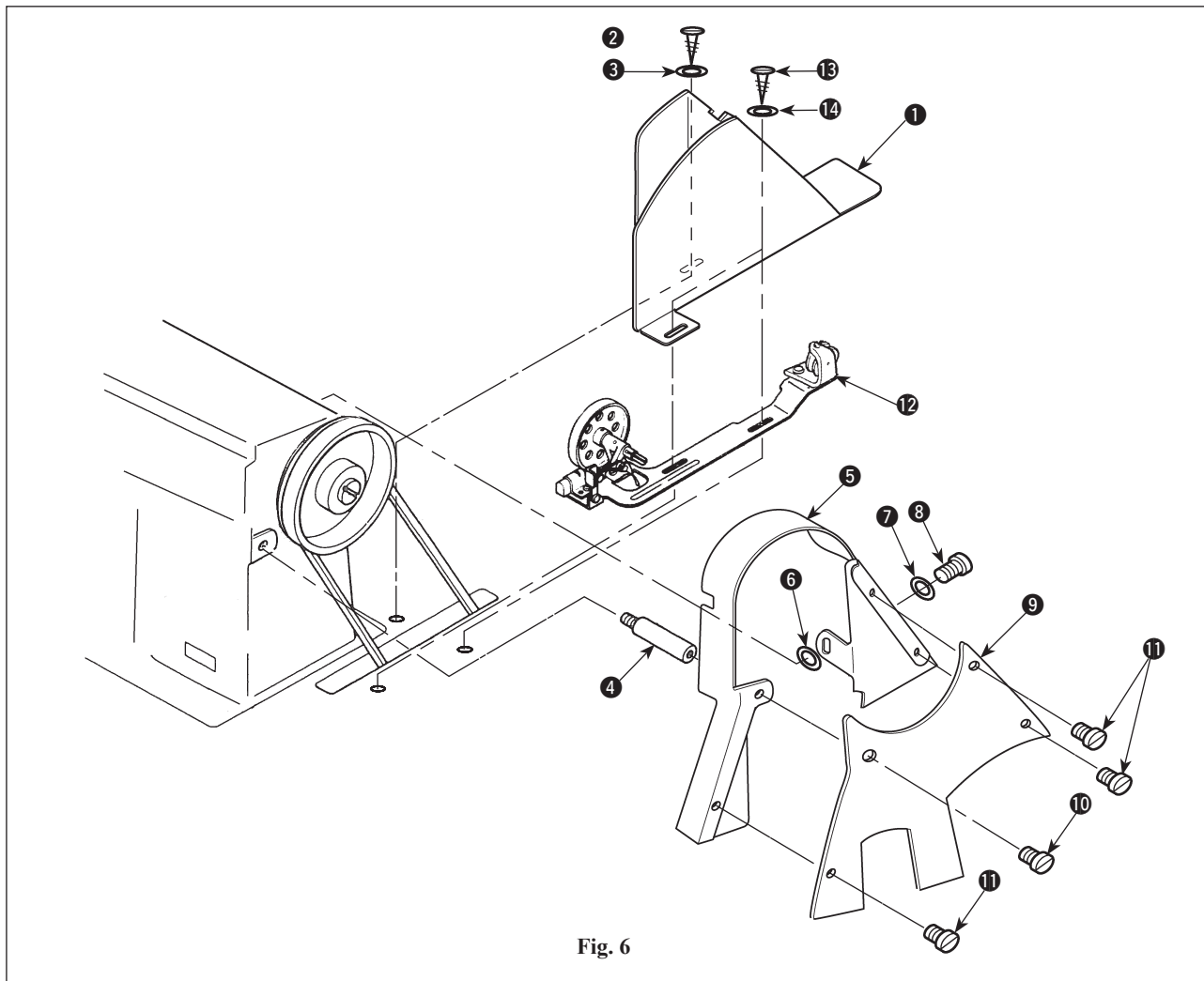
Ajuste la tensión de la correa con la altura del motor de modo que la correa haga una comba de 15 mm cuando se aplique al centro de la correa en V una carga de 9,8 N.

### 3. MODO DE COLOCAR LA CUBIERTA DE LA CORREA



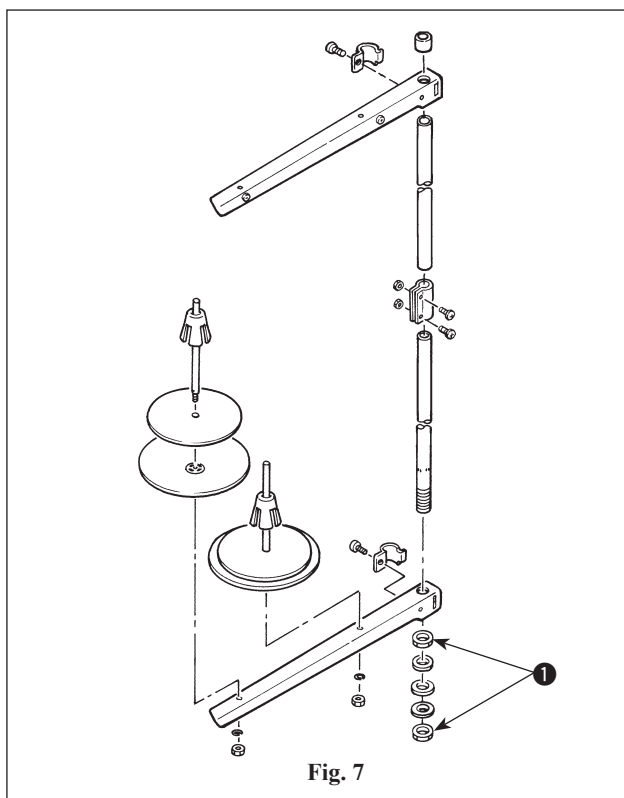
**AVISO :**

Para evitar posibles lesiones personales debido a un arranque brusco de la máquina, desconecte la corriente eléctrica de la máquina y compruebe de antemano para mayor seguridad que el motor está completamente parado.



- 1) Coloque la correa en V en la polea de la máquina de coser.
- 2) Fije el cuerpo (B) 1 de la cubierta de la correa sobre la mesa con el tornillo de rosca para madera 2 y la arandela 3.
- 3) Fije el puntal de soporte 4 de la cubierta de la correa en el agujero roscado del brazo de la máquina.
- 4) Fije la cubierta 5 de la correa sobre el brazo de la máquina con el asiento de montaje 6 de la cubierta de la correa, tornillo de fijación 7 de la cubierta de la correa y la arandela 8.
- 5) Coloque la bobinadora 12 en la cubierta de la correa y ajuste la posición de la bobinadora de modo que no entre en contacto con el brazo de la máquina ni la cubierta de la correa. Luego, fije la bobinadora con los tornillos de rosca para madera 13 y la arandela 14.
- 6) Instale la tapa 9 de la cubierta de la correa en su lugar con los tornillos de fijación 10 y 11.
- 7) Inclina el cabezal de la máquina para comprobar que la cubierta de la correa no entra en contacto con la canalleta de la mesa. Además, compruebe que la cubierta de la correa no entra en contacto con el volante. Después de asegurarse que la cubierta de la correa no entra en contacto con ninguno de ellos, apriete los tornillos.

#### 4. MODO DE INSTALAR EL PEDESTAL DE HILOS



Ensamble la unida del estante de hilo, e insértelo en el agujero en la tabla de la máquina de coser. Apriete la contratuerca ❶ para sujetar el estante de hilo.

## 5. LUBRICACIÓN



### AVISO :

Para evitar posibles lesiones personales debido a un arranque brusco de la máquina, desconecte la corriente eléctrica de la máquina y compruebe de antemano para mayor seguridad que el motor está completamente parado.

### 5.1 Lubricación

Al tabajar con la máquina, es muy importante mantenerla siempre bien lubricada. Si la máquina se usa constantemente, día a día, aceite la máquina de la manera siguiente:

En todos los agujeros marcados con color rojo, coloque una o dos gotas de aceite cada día. (Se indican con flechas finas en la Fig. 8). En los agujeros marcados con flechas gruesas, ① ② ③ ④ ⑤, coloque cinco a seis gotas de aceite antes de hacer funcionar la máquina. Estos agujeros tienen materiales que retienen el aceite para lubricar partes esenciales de la máquina, sometidas a gran roce. (Las flechas hechas con líneas de punto en la Fig. 8, indican aquellos agujeros a lubricar que por estar en la parte posterior de la máquina, no pueden verse directamente en la ilustración)

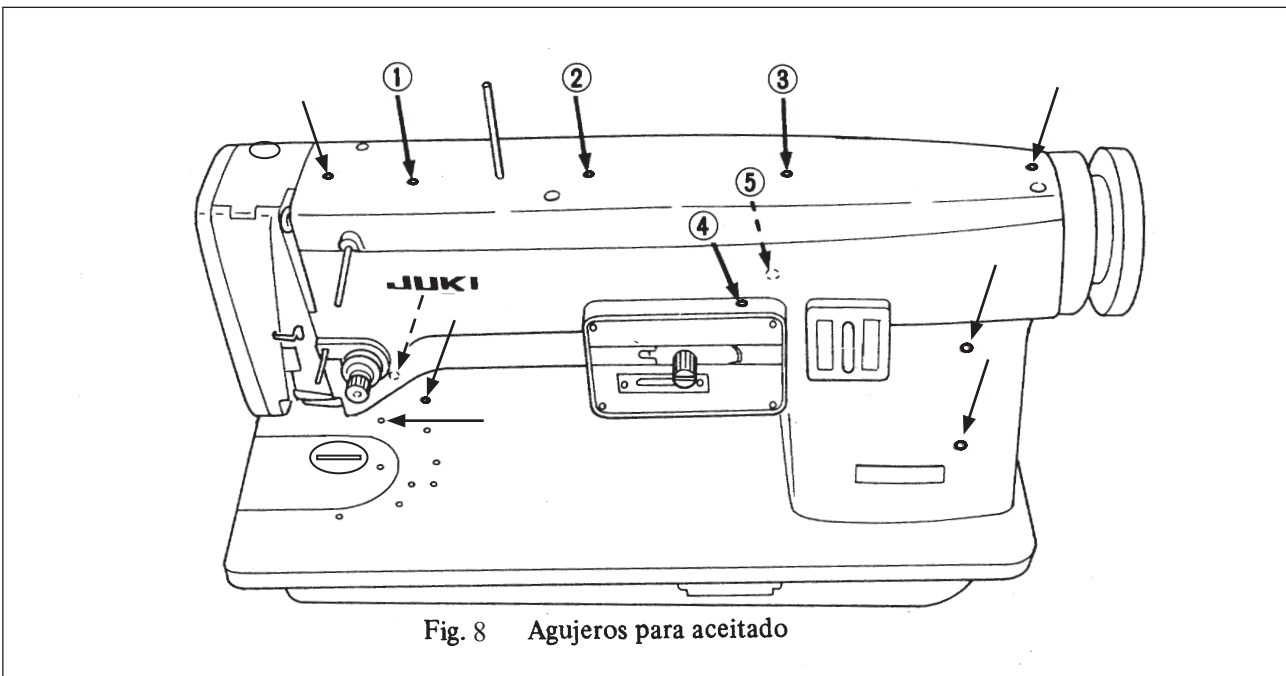


Fig. 8 Agujeros para aceitado

(Nota) Asegúrese de aceitar también sin falta, colocando una o dos gotas de aceite cada día, el punto ① de la Fig. 38

### 5.2 Lubricación del Gancho Rotatorio

Ya que esta máquina cose a una velocidad equivalente al triple de la velocidad de las máquinas de coser domésticas, el suministro adecuado del aceite es de

suma importancia. Abra la placa deslizante (o placa de agujas) y podrá ver el gancho. Aceite diariamente las partes sujetas a gran roce, como se muestra en la Fig.9. Coloque una a dos gotas de aceite. El aceite empapa un fieltro existente en el gancho para mantener constantemente el gancho bien aceitado.

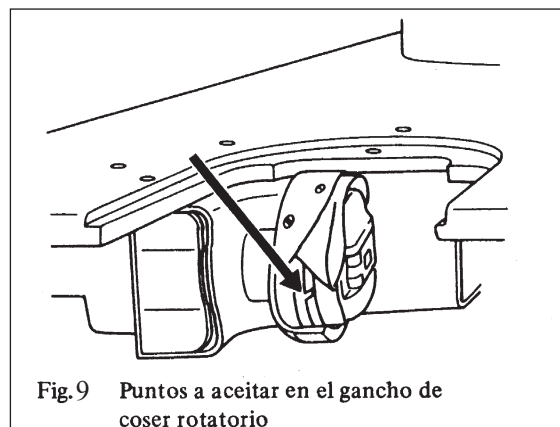


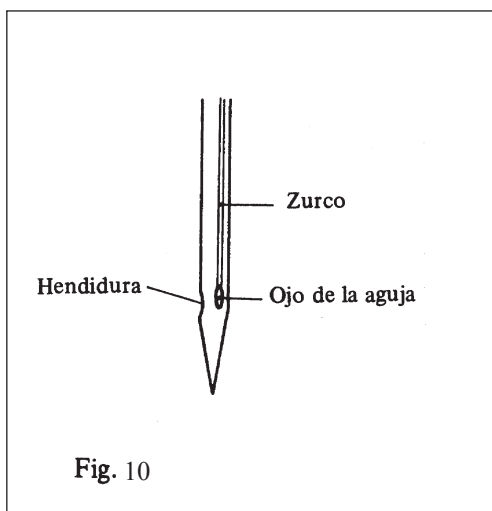
Fig.9 Puntos a aceitar en el gancho de coser rotatorio

## 6. INSERCIÓN DE LA AGUJA



### AVISO :

Para evitar posibles lesiones personales debido a un arranque brusco de la máquina, desconecte la corriente eléctrica de la máquina y compruebe de antemano para mayor seguridad que el motor está completamente parado.



Material		Aguja	Hilo de la aguja
Telas livianas	Pañuelos para el cuello Pañuelos de bolsillo Blusas	1738 Nm65 - Nm75	Hilo para bordar (Hilo de seda de dos hebras torcido) #75-#120
Telas medianas	Terciopelo	1738 Nm75 - Nm90	Hilo para bordar (Hilo de seda de dos hebras torcido) #102
Telas pesadas	Colocación de nombres		Cualquier hilo de algodón # 50
	Materiales pesados	1738 Nm90 - Nm110	

Tabla 1

Seleccione la aguja adecuada según sea el tipo de material a bordar y el hilo de la aguja usado. (Refiérase a la Tabla 1).

Al colocar la aguja, asegúrese que la hendidura en ella queda por detrás y que el zurco longitudinal está hacia Ud. (Fig. 10)

## 7. ENHEBRADO DE LA MÁQUINA



### AVISO :

Para evitar posibles lesiones personales debido a un arranque brusco de la máquina, desconecte la corriente eléctrica de la máquina y compruebe de antemano para mayor seguridad que el motor está completamente parado.

En la Fig. 11 aparece el orden de enhebrado de la máquina. Comience desde el vástago guía del hilo de la aguja ①, hasta llegar al ojo de la aguja ⑨, en orden.

- ② Ojal guía hilos de tres agujeros
- ③ Discos de tensión
- ④ Resorte recogedor del hilo
- ⑤ Guía del hilo en la placa lateral
- ⑥ Palanca recogedora del hilo
- ⑦ Guía del hilo en la placa lateral
- ⑧ Guía del hilo en la estructura, inferior
- ⑨ Ojo de la aguja

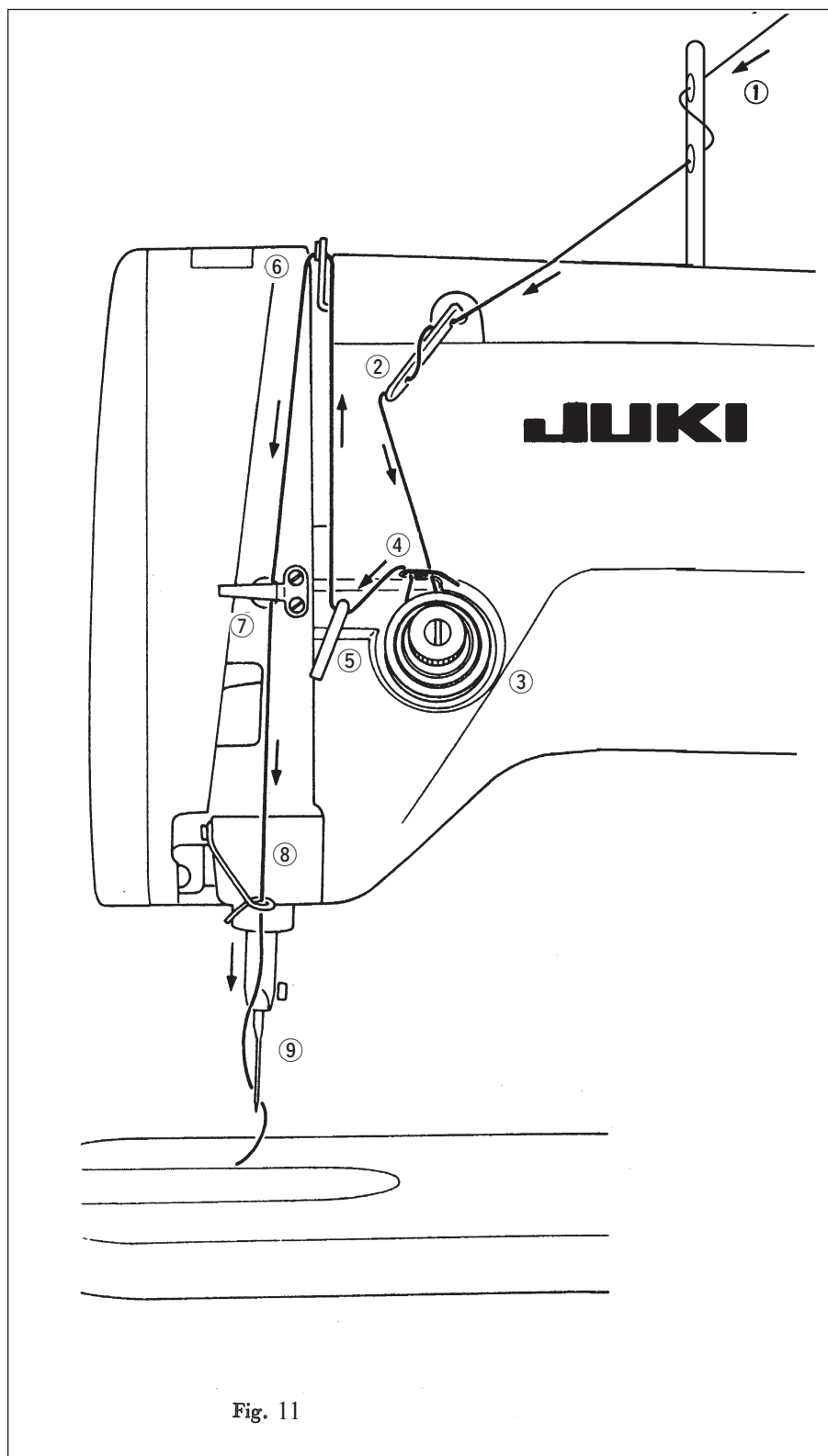


Fig. 11

## 8. PARA BOBINAR UNA BOBINA



### AVISO :

Para evitar posibles lesiones personales debido a un arranque brusco de la máquina, desconecte la corriente eléctrica de la máquina y compruebe de antemano para mayor seguridad que el motor está completamente parado.

La condición de enrollado del carretel afecta en gran medida las condiciones del producto terminado, por lo tanto, coloque cuidado controlando la cantidad de hilo enrollado, el método de enrollado y la tirantez del hilo.

① Primero, inserte el carretel en el eje de la polea del bobinador, hasta el fondo. (Fig. 13). ② Saque el hilo del carrete de hilo, páselo por el ojal guía en el herraje de tensión del hilo, enróllelo desde el lado opuesto de los 2 discos de tensión, dirigiéndolos hacia el operario.(Fig. 14). ③ Luego enróllelo 3 a 4 veces alrededor de la bobina, desde el lado inferior.(Fig. 15). ④ Si se hace descender al fiador, hacia adelante, empujándolo con el dedo pulgar, la polea del bobinador tendrá contacto con la correa. (Fig. 16). Haga funcionar la máquina. Cuando en el carretel haya hilo suficiente, se soltará el fiador deteniéndose el bobinador, completando el enrollado del carretel.

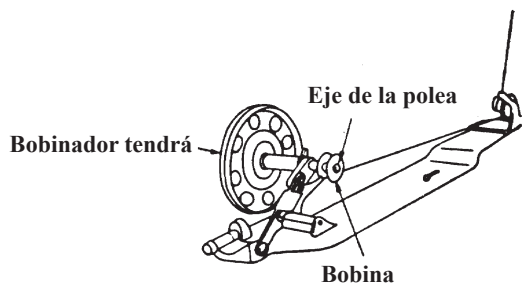


Fig. 12

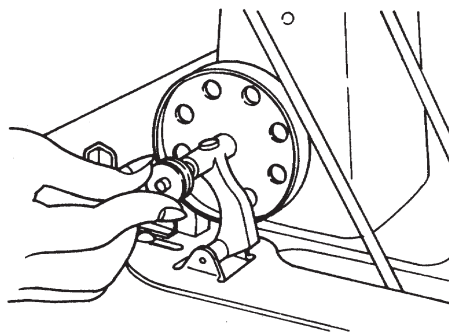


Fig. 13 ① Inserte el carretel en el eje de la polea

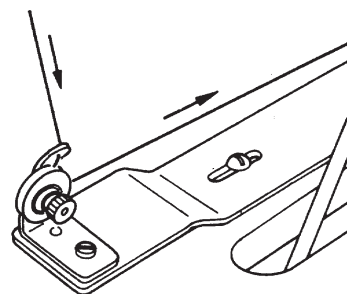


Fig. 14 ② Hilo entre los discos de tensión

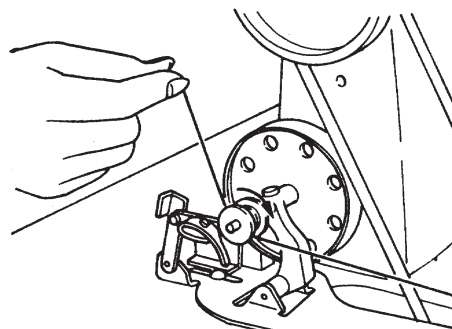


Fig. 15 ③ Enrolle el hilo en el carretel

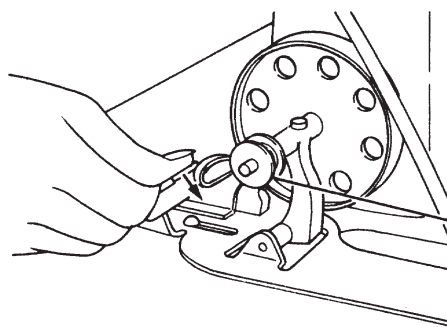


Fig. 16 ④ Baje el fiador



## 9. COLOCACIÓN DE LA BOBINA EN LA PORTABOBINA



### AVISO :

Para evitar posibles lesiones personales debido a un arranque brusco de la máquina, desconecte la corriente eléctrica de la máquina y compruebe de antemano para mayor seguridad que el motor está completamente parado.

① Sostenga el carretel ya bobinado entre el dedo pulgar y el índice de su mano derecha con la punta del hilo colgando, insértelo en el portabobinas, el cual sostiene con su mano izquierda. (Fig. 17). Luego, pase el hilo que está colgando, por el zurco del portabobinas ② Fig. 18, y tirando el hilo hágalo pasar por debajo del resorte tensionador del portabobinas ③ Fig. 19. Finalmente, haga pasar el hilo por la guía del hilo ④ , Fig. 20.

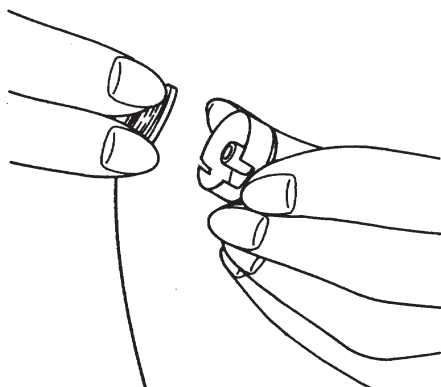


Fig. 17 ① Inserción del carretel en el portabobinas

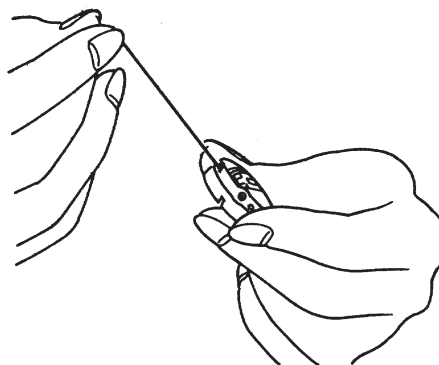


Fig. 18 ② ③ Paso del hilo a través del resorte tensionador

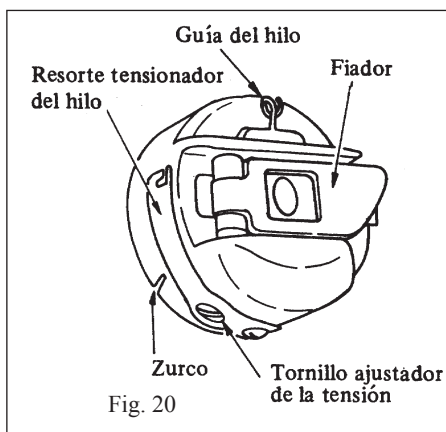


Fig. 20

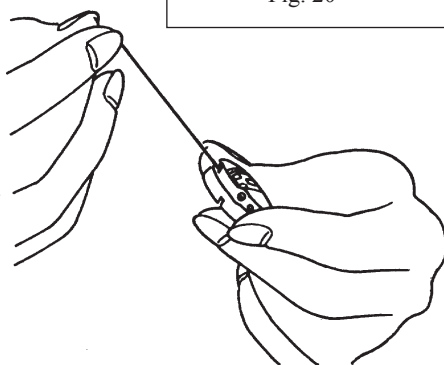


Fig. 19 Enhebrado del hilo

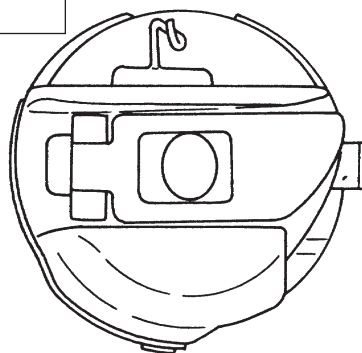


Fig. 21 Portabobinas

## 10. AJUSTE DEL ANCHO DEL ZIG ZAG



### AVISO :

Para evitar posibles lesiones personales debido a un arranque brusco de la máquina, desconecte la corriente eléctrica de la máquina y compruebe de antemano para mayor seguridad que el motor está completamente parado.

Como se muestra en la Fig. 22, el ancho del zig zag cosido por esta máquina puede regularse mediante la palanca accionada por la rodilla. Al sentarse, la parte ancha de la palanca debe presionar suavemente su pierna, a la altura de la rodilla derecha (Fig. 23).

Si el contacto no es suave por no coincidir las posiciones relativas, ajuste la palanca aflojando los tornillos (A) de la Fig. 22.

Haga girar lentamente la máquina, al presionar la palanca que se apoya en su rodilla, verá como la aguja se mueve de derecha a izquierda y vice versa, con lo cual puede efectuar el bordado. Mientras más desplaza la palanca con la rodilla, mayor es el ancho del zig zag hecho por la máquina. (Fig. 24)

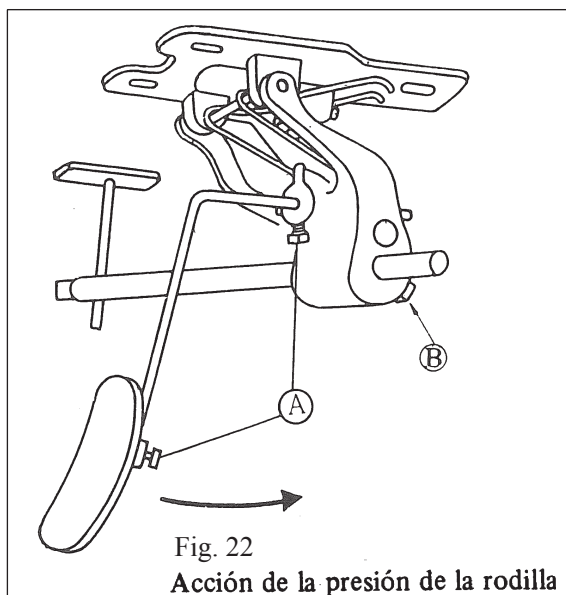


Fig. 22  
Acción de la presión de la rodilla

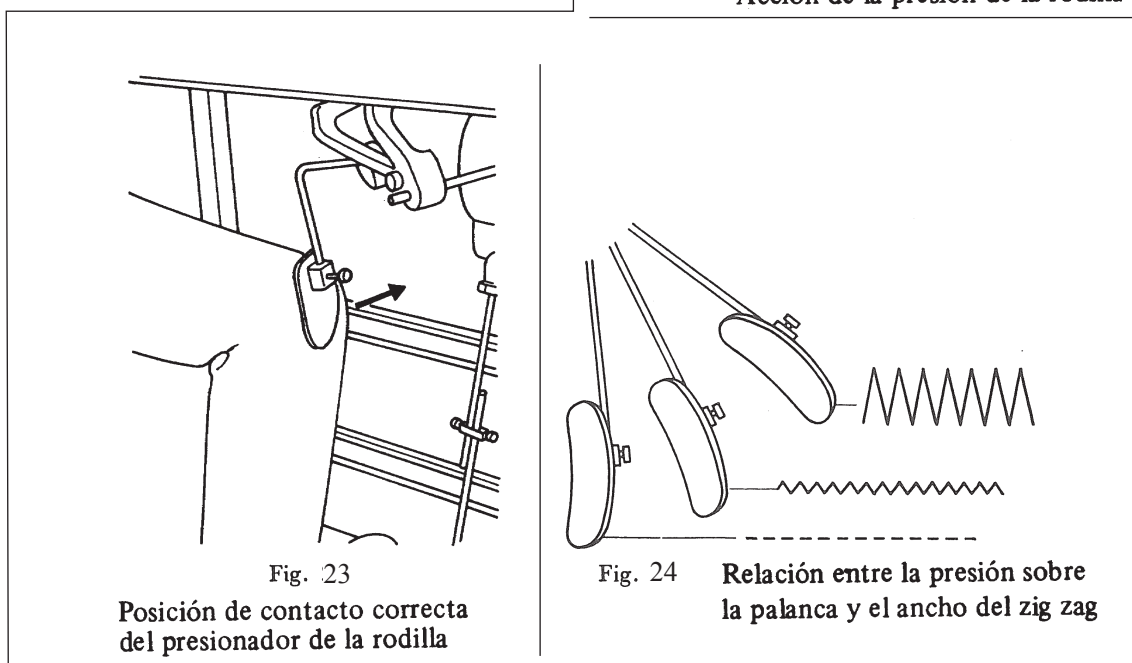


Fig. 23  
Posición de contacto correcta  
del presionador de la rodilla

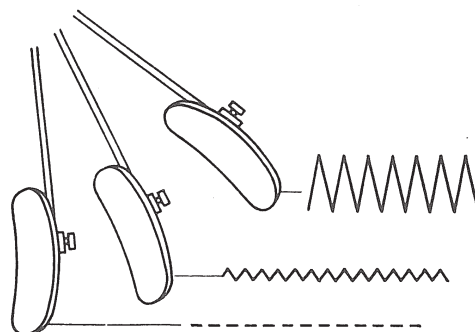


Fig. 24  
Relación entre la presión sobre  
la palanca y el ancho del zig zag

## 11. BORDADO CON ANCHO FIJO

Si desea bordar con un ancho fijo, como ocurre al hacer marcas o bordar nombres, afloje la perilla reguladora del ancho, jale la palanca ubicada a la derecha de la perilla, mueva la palanca accionada con la rodilla y coloque el graduador en la posición deseada. Si la perilla está firme, el indicador también quedará fijo, de forma que puede hacerse bordados con ancho fijo, sin tener que usar la palanca accionada con la rodilla.

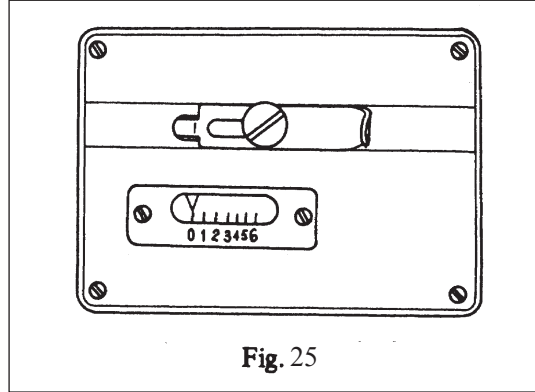


Fig. 25

## 12. COLOCACIÓN DE LA TELA EN EL BASTIDOR

Si es necesario hacer bordados con varios anchos de zig zag, secuencialmente, afloje cada vez la perilla reguladora del ancho y ajuste cada vez el ancho del zig zag como lo desee.

Antes de comenzar a bordar, la tela debe estar puesta estirada en un bastidor. La cantidad de estiramiento de la tela en el bastidor no debe ser demasiada ni muy poca. Si está muy suelta, pueden haber omisiones de la puntadas, si está muy tensa, puede rasgarse la tela. En caso de usar telas muy finas, coloque junto con la tela fina otra más gruesa y estire la tela gruesa, junto con la fina.

## 13. MÉTODO DE BORDAR

Sujete el bastidor para bordar con las dos manos, empujando simultáneamente la tela con la mano, y ajustando el ancho del zig zag con la rodilla, comience a bordar. No empuje mucho la tela hacia abajo con la mano, solo lo suficiente para impedir que la aguja la levante, de otra forma, no podrá efectuar un buen trabajo. La acción de su rodilla debe armonizar con el movimiento de sus manos con lo cual obtendrá un bordado perfecto.

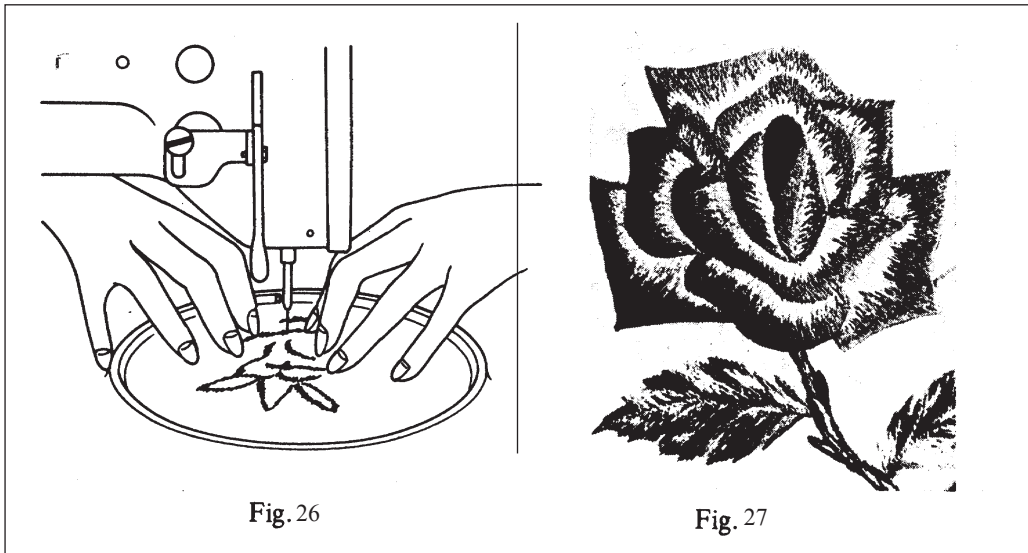


Fig. 26

Fig. 27

## 14. TENSION DEL HILO



### AVISO :

Para evitar posibles lesiones personales debido a un arranque brusco de la máquina, desconecte la corriente eléctrica de la máquina y compruebe de antemano para mayor seguridad que el motor está completamente parado.

La tensión del hilo de la aguja y la del hilo de la bobina se pueden ajustar independientemente en esta máquina. La tensión del hilo de la aguja se puede ajustar mediante la tuerca del cabezal de tensión del hilo (Fig. 28), la tensión del hilo de la bobina se puede ajustar mediante el tornillo tensionador existente en el portabobinas (Fig. 20). En una máquina normal, primero se ajusta la tensión del hilo de la bobina (hilo inferior) y luego se ajusta la tensión del hilo superior (hilo de la aguja), mediante la tuerca del cabezal de tensión, obteniéndose de esta manera la tensión ideal. En la máquina bordadora, el orden de ajuste es el mismo pero las tensiones relativas de los hilos deben ser tales que el hilo superior sobresalga por el revés de la tela, lo que es diferente a las máquinas de coser convencionales.

Como se muestra en la Fig. 29, se considera ideal que el ancho del hilo de la bobina sea tan solo alrededor de  $1/3$  del ancho total del zig zag. Para obtener esta tensión ideal, trate soltando la tuerca de tensión del cabezal de tensión del hilo de la aguja.

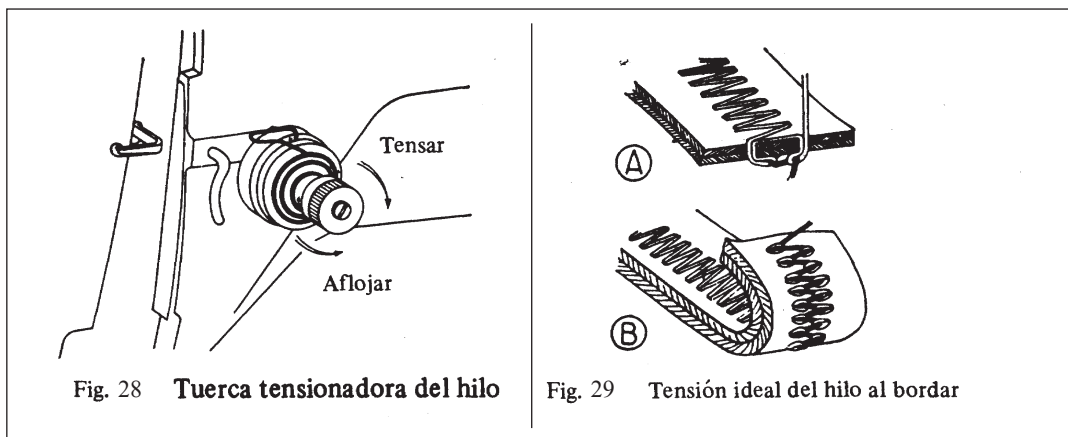


Fig. 28 Tuerca tensionadora del hilo

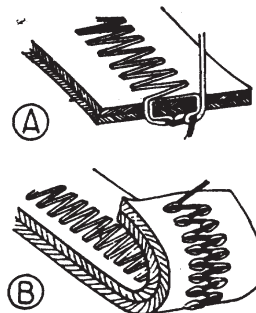


Fig. 29 Tensión ideal del hilo al bordar

## 15. CAUSAS DE LAS ROTURAS DEL HILO

Ya que el hilo para bordar es muy delicado, puede ocurrir que no se corte durante los días despejados, pero durante los días húmedos y lluviosos, cuando el aire está saturado de vapor de agua, es muy propenso a romperse.

Además de esta causa, el hilo puede romperse por mal uso de la máquina.

Algunas de las causas se detallan a continuación :

- A) Mal enhebrado de la máquina o se sale el hilo
- B) El hilo se enrolló en alguno de los vástagos de soporte
- C) El carretel de la bobina no tiene hilo o éste está cortado
- D) Está mal instalado el gancho de coser o no es el correcto. (al usarse agujas especialmente gruesas, debe usarse un gancho de coser especial correspondiente a este tipo de agujas). Refiérase al Capítulo 18 que trata sobre "MODO DE AJUSTAR LA RELACIÓN DE AGUJA A LANZADERA"
- E) La tensión del hilo de la aguja está muy mal ajustada
- F) La aguja está curvada
- G) La punta del gancho de coser está áspera (En tal caso, pula la punta usando un papel de lija suave)
- H) El agujero de la placa de agujas está áspero (En tal caso, pula el agujero con un papel de lija suave)

## 16. USO DE LOS ADITAMENTOS

### (1) Compás

Como muestra la Fig. 31, usando el compás se pueden hacer figuras circulares o semicirculares. Con este aditamento, el trabajo se simplifica obteniéndose un resultado de alta precisión. Antes de comenzar, ajuste primero el ancho del bordado. Cuando se usa el compás, como la barra de la aguja es muy corta, coloque primero la varilla de extensión B (B-1502-391-BA0) en la barra del prensatela y conecte el compás.

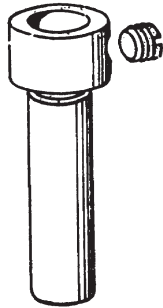


Fig. 30 Varilla de extensión B

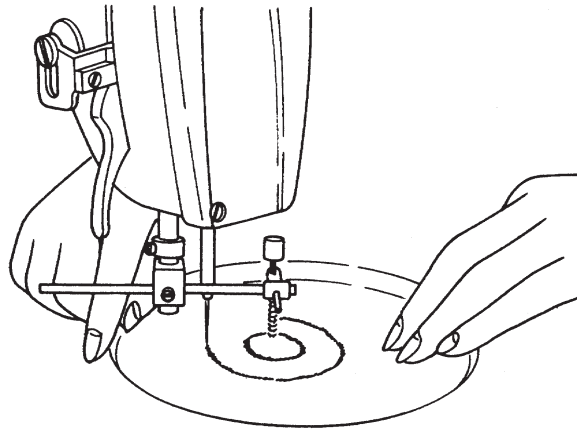


Fig. 31 Uso del compás

(2) Bordados colocando cordones

Una de las técnicas para bordar, consiste en colocar cordones o hilos lanosos bajo los hilos del bordado, esta técnica se muestra en las figuras siguientes (Fig. 33, 34).

Para efectuar este tipo de labor, coloque el aditamento que se muestra en la Fig. 32, con la ayuda del cual el trabajo puede hacerse muy fácilmente.

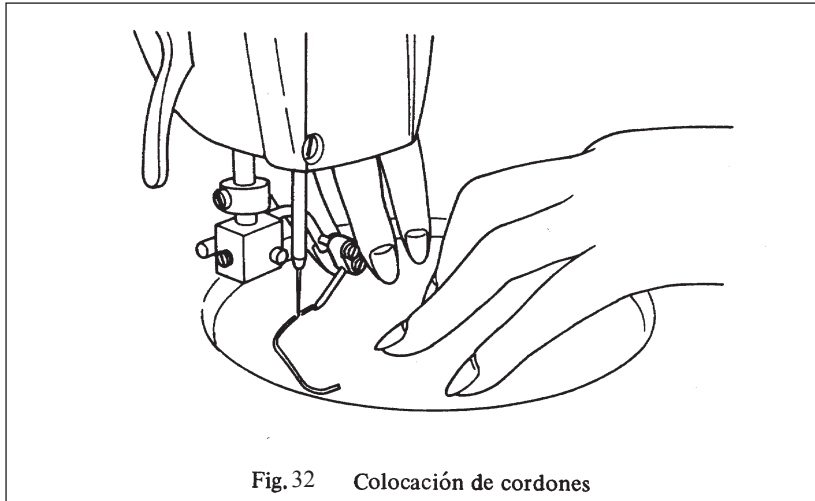


Fig. 32 Colocación de cordones

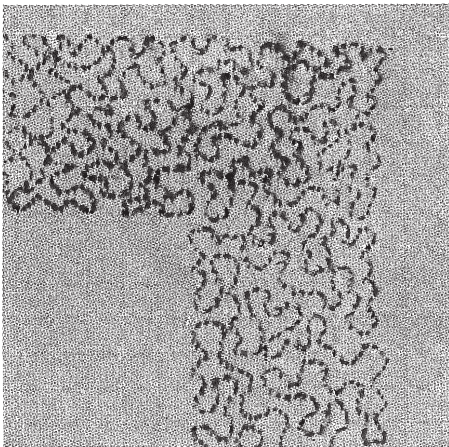


Fig. 33 Colocación de cordones (A)

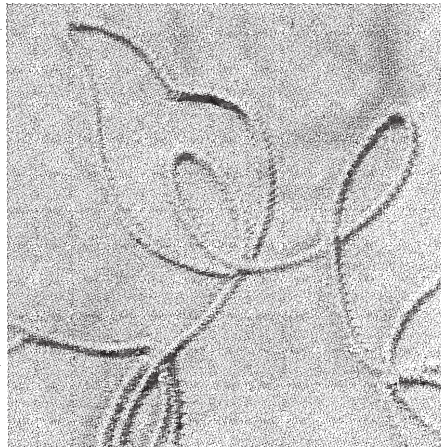


Fig. 34 Colocación de cordones (B)



## 17. AJUSTE DEL ANCHO DEL ZIGZAG



### AVISO :

Para evitar posibles lesiones personales debido a un arranque brusco de la máquina, desconecte la corriente eléctrica de la máquina y compruebe de antemano para mayor seguridad que el motor está completamente parado.

### 17.1 Sincronización y Ajuste del Movimiento de la Aguja

Como se muestra en la Fig. 35, cuando el punto en el cual comienza o termina el movimiento lateral de la aguja no está a la misma altura en el lado derecho e izquierdo, pueden ocurrir omisiones de puntos debido a que la aguja penetra en la tela antes de terminar su movimiento transversal. Además, la aguja rasguñará la tela, no siendo el producto terminado lo atractivo que debería ser.

Para corregir el sincronismo del movimiento lateral de la aguja, saque la cubierta de la máquina, afloje ligeramente el tornillo del eje principal y gire un poco el engranaje. Compruebe el sincronismo en tales condiciones. Repita el procedimiento hasta obtener el sincronismo adecuado.

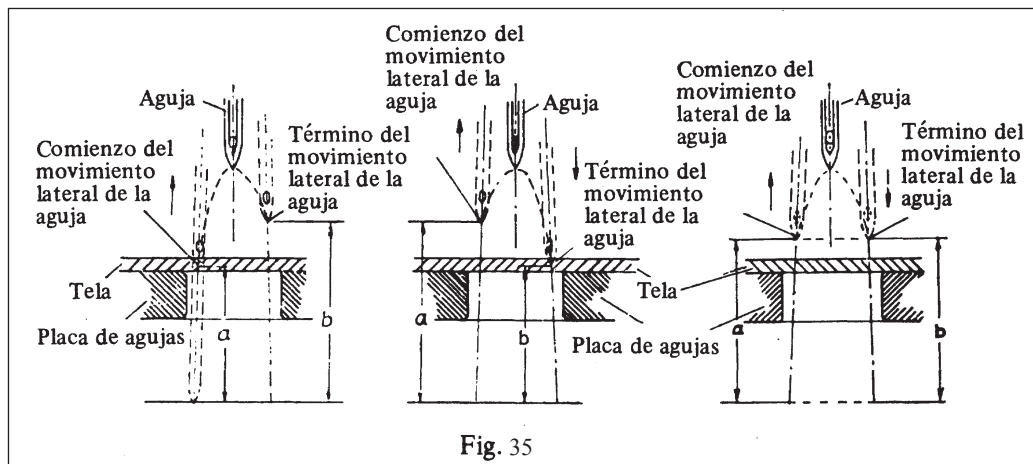


Fig. 35

### 17.2 Ajuste de la Posición Correcta del Movimiento de la Aguja

La posición correcta de bajada de la aguja es aquella en la cual la aguja baja centrada y simétricamente en la rendija de la placa de agujas, luego de completar el movimiento lateral. Fig. 36 (C).

Para obtener este descenso ideal, saque la cubierta de la máquina, afloje el tornillo fijador del buje del espárrago regulador del zig zag, coloque la llave de tuercas grande que existe en la caja de accesorios en la superficie plana del buje saliente, gire ligeramente hacia derecha e izquierda, girando simultáneamente el volante de la máquina, haga que la aguja descienda en el lado derecho e izquierdo. Para observar más fácilmente lo anterior, coloque una hoja de papel en el cual la aguja deje marcas. Luego de obtenido el ajuste de la posición simétrica de descenso de la aguja, apriete con firmeza el tornillo de fijación.

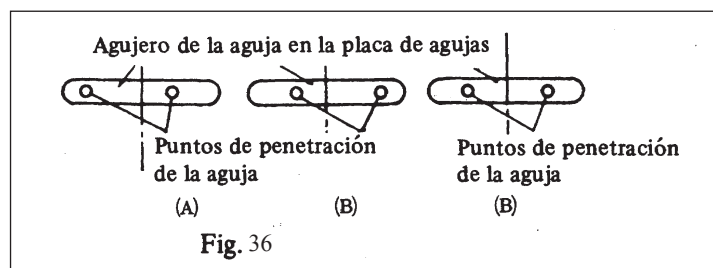
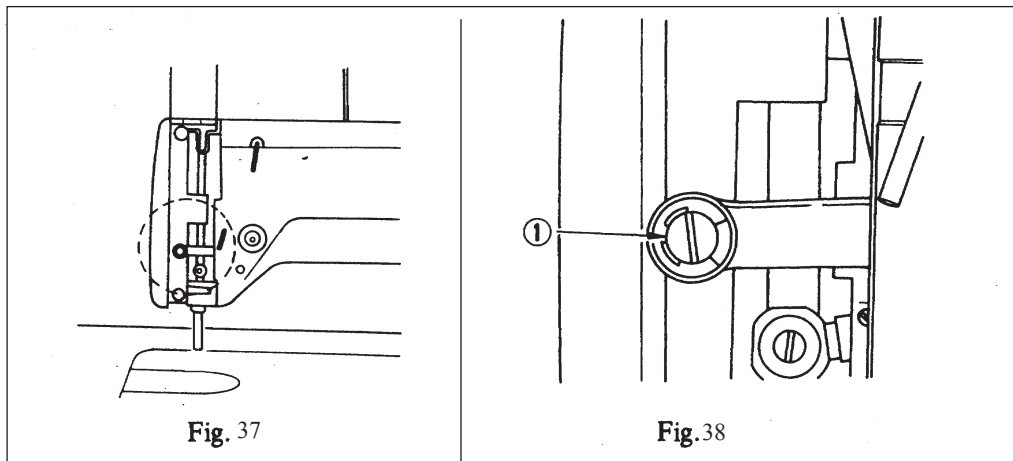


Fig. 36

Vuelva a colocar la cubierta de la máquina. Ya está corregida la posición simétrica con respecto al eje menor del agujero de la aguja. Al igual que el ajuste anterior, la posición correcta de la bajada de la aguja se ajusta perfectamente en la fábrica, pero puede ocurrir que sea necesario volver a hacer el ajuste durante la vida de la máquina.

Si la aguja no baja en el centro del agujero de la aguja, con respecto a su eje mayor, saque la placa frontal, afloje el tornillo de fijación del eje excéntrico y girando ligeramente el eje excéntrico (Fig. 38 ①), mire cuidadosamente la posición en la cual baja la aguja, hasta dejarla en la posición correcta.



## 18. MODO DE AJUSTAR LA RELACIÓN DE AGUJA A LANZADERA



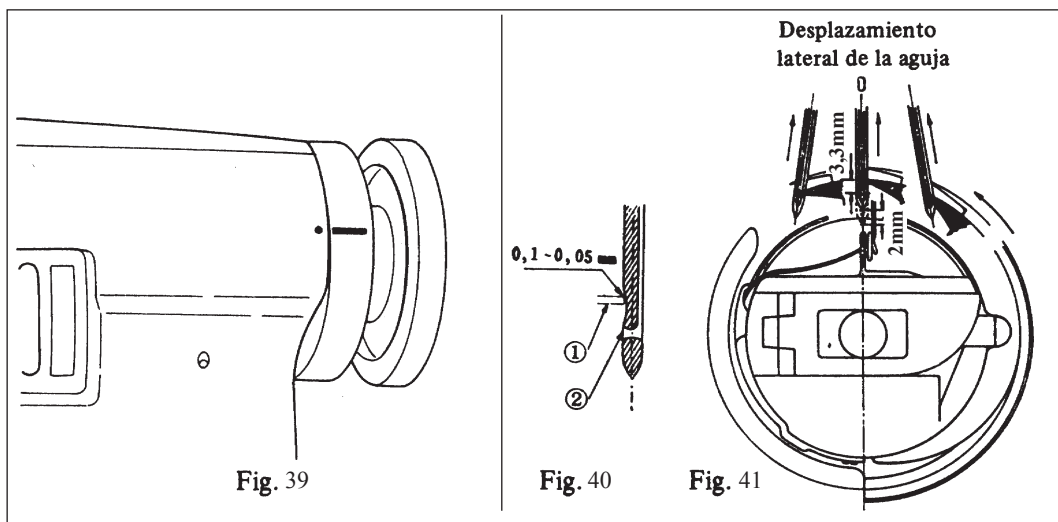
### AVISO :

Para evitar posibles lesiones personales debido a un arranque brusco de la máquina, desconecte la corriente eléctrica de la máquina y compruebe de antemano para mayor seguridad que el motor está completamente parado.

Si el sincronismo del gancho de coser rotatorio y la aguja no es el correcto, pueden ocurrir roturas del hilo y omisiones de puntos.

Para hacer este ajuste, primero, gire el volante hacia el lado en el que se ubica el operario, haga que la línea roja de indicación, ubicada en el volante, coincida con el punto rojo grabado en el cuerpo de la máquina. (Fig. 39). En esta posición, la aguja debe estar 2 mm (5/64") del punto inferior de su recorrido. Luego, afloje ligeramente los tres tornillos que sujetan el gancho rotatorio y haga coincidir la punta del gancho con el centro de la aguja.

La separación entre la aguja ② y la punta del gancho de coser ① debe ser lo menor posible pero sin que choquen la aguja y el gancho (0,05 – 0,1 mm), apriete los tornillos. (Fig. 40)





Para determinar la altura de la barra de la aguja, empuje la palanca accionada por la rodilla de manera que el ancho del bordado sea el máximo. Gire el volante para que la aguja baje en el lado izquierdo y continúe moviéndolo hasta que la aguja que va descendiendo llegue a coincidir con la punta del gancho, detenga en este punto el volante.

En esta posición, determine la altura de la barra de la aguja de manera que la punta del gancho de coser quede en la parte superior del ojo de la aguja, la que a su vez está descendiendo en el lado izquierdo. (Fig. 41).

Si se afloja el tornillo de fijación del eje movedor de la barra de la aguja, la barra de la aguja podrá elevarse o hacerse descender de manera que la parte ligeramente por arriba del ojo de la aguja coincida con la punta del gancho de coser. Luego, apriete firmemente el tornillo. Si la barra de la aguja baja demasiado, golpeará el portabobinas y la aguja se romperá. Si está muy elevada, pueden ocurrir omisiones de puntos en el lado izquierdo. Coloque mucho cuidado al efectuar este ajuste.

## 19. POLEA Y CORREA EN VELOCIDADES DE COSIDO

- 1) Utilice un motor de embrague monofásico de 200W CA.
- 2) Use una correa V tipo M.
- 3) En la siguiente tabla se muestra la relación que existe entre la polea del motor y la velocidad de cosido.

Modelo	Velocidad de cosido	Diámetro efectivo del volante	Número de postes	Frecuencia	Velocidad rotacional del motor	Diámetro efectivo de la polea del motor
LZ-271	1.700 sti/min	φ 67,4	4	50 Hz	1430 rpm	φ 80
				60 Hz	1715 rpm	φ 65
	50 Hz			1430 rpm	φ 95	
	60 Hz			1715 rpm	φ 80	

**(Precaución)** El diámetro efectivo de la polea del motor se obtiene restando 5 mm del diámetro exterior.





# JUKI®

## JUKI 株式会社

縫製機器ユニット

〒 206-8551 東京都多摩市鶴牧 2-11-1

TEL. 042-357-2371 (ダイヤルイン)

FAX. 042-357-2274

<http://www.juki.co.jp>

## JUKI CORPORATION

SEWING MACHINERY BUSINESS UNIT

2-11-1, TSURUMAKI, TAMA-SHI,

TOKYO, 206-8551, JAPAN

PHONE : (81)42-357-2371

FAX : (81)42-357-2274

<http://www.juki.com>

Copyright © 2011-2015 JUKI CORPORATION

- 本書の内容を無断で転載、複写することを禁止します。
- All rights reserved throughout the world.
- Reservados todos derechos en el mundo entero.



この製品の使い方について不明な点がありましたらお求めの販売店又は当社営業所にお問い合わせください。  
※この取扱説明書は仕様改良のため予告なく変更する事があります。

Please do not hesitate to contact our distributors or agents in your area for further information when necessary.

\* **The description covered in this instruction manual is subject to change for improvement of the commodity without notice.**

Sírvase ponerse en contacto con nuestros distribuidores o agentes en su área siempre que necesite alguna información más detallada.

\* **La descripción que se da en este manual de instrucciones está sujeta a cambio sin previo aviso por razones de mejora de la mercancía.**