

日本語

LZ-2290A / IP-110A / SC-915
安全上のご注意

安全にご使用していただくために

ミシン、自動機、付帯装置（以下機械と言う）は、縫製作業上やむをえず機械の可動部品の近くで作業するため、可動部に接触してしまう可能性が常に存在していますので、実際にご使用されるオペレータの方および、保守、修理等をされる保全の方は、事前に以下の「安全についての注意事項」を熟読されて、十分理解された上でご使用ください。この「安全についての注意事項」に書かれている内容は、お客様が購入された商品の仕様には含まれない項目も記載されています。

なお、取扱説明書および、製品の警告ラベルを十分理解していただくために、警告表示を以下のように使い分けております。これらの内容を十分に理解し、指示を守ってください。

(I) 危険の水準の説明

	危険	機械操作時、保守時、当事者、第3者が取り扱いを誤ったり、その状況を回避しない場合、死亡または、重傷を招く差し迫った危険のあるところ。
	警告	機械操作時、保守時、当事者、第3者が取り扱いを誤ったり、その状況を回避しない場合、死亡または、重傷を招く潜在的可能性のあるところ。
	注意	機械操作時、保守時、当事者、第3者が取り扱いを誤ったり、その状況を回避しない場合、中・軽傷害を招くおそれのあるところ。

(II) 警告絵表示および表示ラベルの説明

警告 絵 表示		運動部に触れて、怪我をする恐れがあります。	警告 絵 表示		作業時にミシンを持つと、手を怪我する恐れがあります。
		高電圧部に触れて、感電の恐れがあります。			ベルトに巻き込まれ、怪我をする恐れがあります。
		高温部に触れて、ヤケドの恐れがあります。			ボタンキャリアに触れて、怪我をする恐れがあります。
		レーザー光を直接目視すると、目に障害を及ぼす恐れがあります。	指示 ラ ベル		正しい回転方向を指示しています。
		ミシンと頭部が、接触する恐れがあります。			アース線の接続を指示しています。

警告ラベル

① ・ 中・軽傷害、重傷、死亡を招く恐れがあります。
 ・ 運動部に触れて、怪我をする恐れがあります。

② ・ 安全ガードを付けて縫製作業をすること。
 ・ 安全カバーを付けて縫製作業をすること。
 ・ 安全保護装置を付けて縫製作業をすること。

③ ・ 電源を切ってから、「糸通し」、「針の交換」、「ボビンの交換」、「給油や掃除」をすること。

電 撃 危 険 ラ ベル		危険 高電圧部分に触れて、大けがをすることがある。 電源を切って、5分以上たってからカバーをはずすこと。	DANGER Hazardous voltage will cause injury. Turn off main switch and unplug power cord and wait at least 5 minutes before opening this cover.
-----------------------------	--	---	--

安全についての注意事項

事故とは：人身並びに財産に損害を与えることをいう。

⚠ 危険

1. 感電事故防止のため、電装ボックスを開ける必要がある場合は、電源を切り、念のため5分以上経過してから蓋を開けてください。

⚠ 注意

基本的注意事項

1. ご使用される前に取扱説明書および、付属に入っている全ての説明書類を必ずお読みください。また、いつでもすぐに読めるように、この取扱説明書を大切に保存してください。
2. 本項に書かれている内容は、購入された機械の仕様に含まれていない項目も記載されています。
3. 針折れによる事故防止のため、安全眼鏡を着用してください。
4. 心臓用ペースメーカーをお使いの方は専門医師とよくご相談のうえお使いください。

安全装置、警告ラベル

1. 安全装置の欠落による事故防止のため、この機械を操作する際は、安全装置が所定の位置に正しく取り付けられ正常に機能することを確認してから操作してください。安全装置については、vi 頁を参照してください。
2. 人身事故防止のため、安全装置を外した場合は、必ず元の位置に取り付け、正常に機能することを確認してください。
3. 人身事故防止のため、機械に貼り付けてある警告ラベルは、常にはっきり見えるようにしておいてください。剥がれたり汚損した場合、新しいラベルと交換してください。

用途、改造

1. 人身事故防止のため、この機械は、本来の用途および取扱説明書に規定された使用方法以外には使用しないでください。用途以外の使用に対しては、当社は責任を負いません。
2. 人身事故防止のため、機械には、改造等を加えないでください。改造によって起きた事故に対しては、当社は責任を負いません。

教育訓練

1. 不慣れによる事故防止のため、この機械の操作についての教育、並びに、安全に作業を行うための教育を雇用者から受け、適性な知識と操作技能を有するオペレータのみが、この機械をご使用ください。そのため雇用者は、事前にオペレータの教育訓練の計画を立案し、実施することが必要です。

電源を切らなければならない事項

電源を切るとは：電源スイッチを切ってから、電源プラグをコンセントから抜くことを言う。以下同じ

1. 人身事故防止のため、異常、故障が認められた時、停電の時は直ちに電源を切ってください。
2. 機械の不意の起動による事故防止のため、次のような時は、必ず電源を切ってから行ってください。特にクラッチモータを使用している場合は電源を切った後、完全に止まっていることを確認してから作業を行ってください。
 - 2-1. たとえば、針、ルーパ、スプレッター等の糸通し部品へ糸通しする時や、ポビンを交換する時。
 - 2-2. たとえば、機械を構成する全ての部品の交換、または調整する時。
 - 2-3. たとえば、点検、修理、清掃する時や、機械から離れる時。
3. 感電、漏電、火災事故防止のため、電源プラグを抜く時は、コードではなくプラグを持って抜いてください。
4. ミシンが作業の合間に放置されている時は必ず電源を切ってください。
5. 電装部品損壊による事故を防ぐため、停電した時は、必ず電源を切ってください。

各使用段階に於ける注意事項

運 搬

1. 人身事故防止のため、機械の持ち上げ、移動は機械質量を踏まえ、安全を確保した方法で行ってください。なお機械質量については取扱説明書本文をご確認ください。

2. 人身事故防止のため、持ち上げ、移動の際は転倒、落下等を起こさないよう十分安全策をとってください。
3. 予期せぬ事故や落下事故、機械の破損防止のため開梱した機械を再梱包して運搬することはおやめください。

開 梱

1. 人身事故防止のため、開梱は上から順序よく行ってください。木枠梱包の場合は、特に釘には十分注意してください。また、釘は板から抜き取ってください。
2. 人身事故防止のため、機械は重心位置を確かめて、慎重に取り出してください。

据え付け

(I) テーブル、脚

1. 人身事故防止のため、テーブル、脚は、純正部品を使用してください。やむをえず、非純正部品を使用する場合は、機械の重量、運転時の反力に十分耐え得るテーブル、脚を使用してください。
2. 人身事故防止のため、脚にキャスタを付ける場合、十分な強度をもったロック付きキャスタを使用し、機械の操作中や保守、点検、修理のときに機械が動かないようにロックしてください。

(II) ケーブル、配線

1. 感電、漏電、火災事故防止のため、ケーブルは使用中無理な力が加わらないようにしてください。また、Vベルト等の運転部近くにケーブル配線する時は、30mm以上の間隔をとって配線してください。
2. 感電、漏電、火災事故防止のため、タコ足配線はしないでください。
3. 感電、漏電、火災事故防止のため、コネクタは確実に固定してください。また、コネクタを抜く時は、コネクタ部を持って抜いてください。

(III) 接地

1. 漏電、絶縁耐圧による事故防止のため、電源プラグは電気の詳細知識を有する人に、適性のプラグを取り付けてもらってください。また、電源プラグは必ず接地されたコンセントに接続してください。
2. 漏電による事故防止のため、アース線は必ず接地してください。

(IV) モータ

1. 焼損による事故防止のため、モータは指定された定格モータ（純正品）を使用してください。
2. 市販クラッチモータを使用する際は、Vベルトへの巻き込まれ事故防止のため、巻き込み防止付きプリーカバーが付いたクラッチモータを選定してください。

操 作 前

1. 人身事故防止のため、電源を投入する前に、コネクタ、ケーブル類に損傷、脱落、ゆるみ等がないことを確認してください。
2. 人身事故防止のため、運動部分に手を入れないでください。また、プリーの回転方向が矢印と一致しているか、確認してください。
3. キャスタ付き脚卓を使用の場合、不意の起動による事故防止のため、キャスタをロックするか、アジャスタ付きの時は、アジャスタで脚を固定してください。

操 作 中

1. 巻き込みによる人身事故防止のため、機械操作中ははずみ車、手元プリー、モータなどの動く部分に指、頭髪、衣類を近づけたり、物を置かないでください。
2. 人身事故防止のため、電源を入れる時、また機械操作中は針の付近や、天びんカバー内に指を入れないでください。
3. ミシンは高速で回転しています。手への損傷防止のため、操作中はルーパ、スプレッダ、針棒、釜、布切りメスなどの動く部分へ絶対に手を近づけないでください。また、糸交換の時は電源を切り、ミシンおよびモータが完全に停止したことを確認してください。
4. 人身事故防止のため、機械をテーブルから外す時、また元の位置へ戻す時、指等をはさまれないように注意してください。
5. 不意の起動による事故防止のため、ベルトカバーおよび、Vベルトを外す時は電源を切り、ミシンおよびモータが完全に停止したことを確認してください。
6. サーボモータをご使用の場合は、機械停止中はモータ音がしません。不意の起動による事故防止のため、電源の切り忘れに注意してください。

7. 過熱による火災事故を防ぐため、モータ電源ボックスの冷却口をふさいで使用することはやめてください。

給油

1. 機械の給油箇所には JUKI 純正オイル、JUKI 純正グリスを使用してください。
2. 炎症、カブレを防ぐため、目や身体に油が付着した時は直ちに洗浄してください。
3. 下痢、嘔吐を防ぐため、誤って飲み込んだ場合、直ちに医師の診断を受けてください。

保守

1. 不慣れによる事故防止のため、修理、調整は機械を熟知した保全技術者が取扱説明書の指示範囲で行ってください。また、部品交換の際は、当社純正部品を使ってください。不適切な修理・調整および非純正部品使用による事故に対しては、当社は責任を負いません。
2. 不慣れによる事故や、感電事故防止のため、電気関係の修理、保全（含む配線）は電気の専門知識の有る人、または当社、販売店の技術者に依頼してください。
3. 不意の起動による事故防止のため、エアシリンダ等の空気圧を使用している機械の修理や保全を行う時は、空気の供給源のパイプを外し、残留している空気を放出してから行ってください。
4. 人身事故防止のため、修理調整・部品交換等の作業後は、ねじ・ナット等がゆるんでいないことを確認してください。
5. 機械の使用期間中は、定期的に清掃を行ってください。この際、不意の起動による事故防止のため、必ず電源を切り、ミシンおよびモータが完全に停止したことを確認してから行ってください。
6. 保守、点検、修理の作業のときは、必ず電源を切り、ミシンおよびモータが完全に停止したことを確認してから行ってください。（クラッチモータの場合、電源を切った後もモータは惰性でしばらく回り続けますので注意してください。）
7. 人身事故防止のため、修理・調整した結果、正常に操作できない場合は直ちに操作を中止し、当社または販売店に連絡し、修理依頼してください。
8. 人身事故防止のため、ヒューズが切れた時は、必ず電源を切り、ヒューズ切れの原因を取り除いてから、同一容量のヒューズと交換してください。
9. モータの火災事故防止のため、ファンの通気口の清掃および配線周りの点検を定期的に行ってください。

使用環境

1. 誤動作による事故防止のため、高周波ウエルダ等強いノイズ源（電磁波）から影響を受けない環境下で使用してください。
2. 誤動作による事故防止のため、定格電圧±10%を超える所では使用しないでください。
3. 誤動作による事故防止のため、エアシリンダ等の空気圧を使用している装置は、指定の圧力を確認してから使用してください。
4. 安全にお使いいただくために、下記環境下でお使いください。
動作時雰囲気温度 5℃～35℃
動作時 相対湿度 35%～85%
5. 電装部品損壊・誤動作による事故防止のため、寒いところから急に暖かいところなど環境が変わった時、結露が生じることがありますので、十分に水滴の心配がなくなってから電源を入れてください。
6. 電装部品損壊・誤動作による事故防止のため、雷が発生している時は安全のため作業をやめ、電源プラグを抜いてください。
7. 電波状態によっては、近くのテレビ、ラジオに雑音を与えることがあります。この場合には、少しミシンより離してご使用ください。
8. 「作業環境の騒音値が 85dB 以上 90dB 未満」に該当する環境にて仕事に従事する作業員に対しては、健康被害を受けないよう必要に応じ、防音保護具を使用させる等の処置をお取りください。また、「作業環境の騒音値が 90dB 以上」に該当する環境にて仕事に従事する作業員に対しては、健康被害を受けないよう必ず防音保護具を使用させるとともに、防音保護具の使用について、作業員の見やすい場所に掲示するようお願いします。
9. 製品や梱包の廃棄、使用済みの潤滑油などの処理は、各国の法令に従って適正に行ってください。

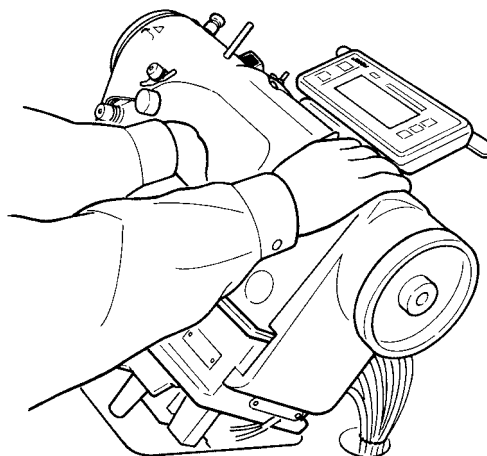
LZ-2290A シリーズをより安全にお使いいただくための注意事項



1. 電源スイッチを入れる時および、マシン運転中は、針の下付近に指を入れないでください。
2. マシン運転中に天びんカバー内に指を入れないでください。
3. マシンを倒す時は電源スイッチを切ってください。
4. マシン運転中は、はずみ車、天秤付近に指、頭髮、衣類を近づけたり、物を置かないでください。
5. 指ガードは外した状態で運転しないでください。
6. マシンを倒す時、指等をはさまないように注意してください。

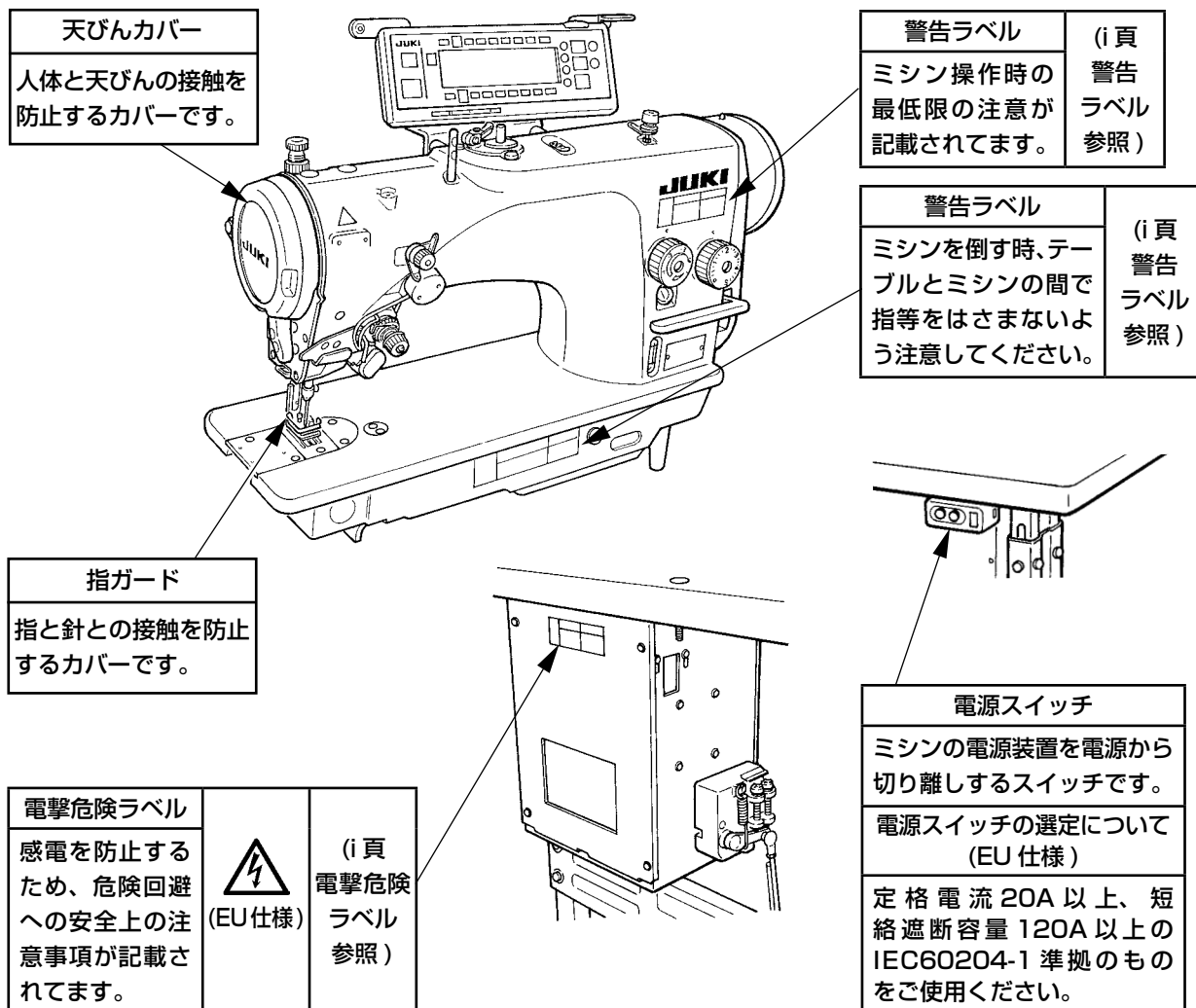


1. 安全のため電源アース線を外した状態で、マシンを運転しないでください。
2. 電源プラグ挿抜の際は、前もって必ず電源スイッチを切ってください。
3. 雷が発生している時は安全のため作業をやめ、電源プラグを抜いてください。
4. 寒い所から急に暖かい所に移動した時など、結露が生じることがあるので、十分に水滴の心配がなくなってから、電源を入れてください。
5. 火災防止の為に電源プラグは定期的にコンセントから抜いてプラグの刃の根元、及び刃と刃の間を清掃してください。
6. マシン運転中に電源スイッチを切らないでください。
7. マシンを倒す時、また元の位置へ戻す時、指等をはさまないように両手で頭部上側を持ち、静かに行ってください。
8. 操作パネル部には負荷が加わらないようにしてください。
9. 本製品は精密機器のため、水や油をかけたり、落下させたりするなどの衝撃を与えないように、取扱いには十分注意してください。
10. この機械は、クラス A 産業機械です。この機械を家庭環境で使用すると電波妨害を引き起こすことがあります。この場合には使用者が適切な対策を講ずるよう要求されることがあります。



安全装置と警告ラベルについて

ここに記載されている安全装置と警告ラベルは、仕向地、仕様により異なります。



* 図は LZ-2290A になります。

ミシン運転前のご注意



注意

機械の誤動作や損傷をさけるために、次の項目を確認してください。

- ・ ミシンベッドに取り付けてあるエア抜きキャップ (赤色) を取り外してください。
- ・ ご使用前に必ずオイルタンクに油を入れてください。
- ・ 針棒ストッパーを取り外してください。
- ・ 最初に機械を使用する前にはきれいに掃除してください。
- ・ 輸送中にたまったほこりを全て取り除いてください。
- ・ 正しい電圧設定になっているか確認してください。
- ・ 電源プラグが正しくつながっているかを確認してください。
- ・ 絶対に電圧仕様の異なった状態で使用しないでください。
- ・ ミシンの回転方向は、プーリー側よりみて反時計方向です。逆回転させないように注意してください。
- ・ 油もれや部品の破損を起こしますので、ミシンを手前側には倒さないでください。
- ・ このミシンは頭部を倒した状態では、ミシンが運転できないように安全スイッチが付いています。
- ・ ミシンを運転する時は、テーブルに正しく設置してから電源スイッチを入れてください。
- ・ 試運転する時は、ボビンケースと上糸を外してください。
- ・ 最初の 1 ヶ月間は、縫い速度を落とし、3,000 sti/min 以下でお使いください。
- ・ ミシンが確実に停止してから、はずみ車操作をしてください。

* コンパクトフラッシュ (TM) は米国サンディスク社の登録商標です。