

PARTS LIST

LZ-2280A LZ-2280A-7 Series PARTS LIST

下記 URL (PARTS Website/PC サイト) より、便利な検索機能のついた Web Parts Book をご利用頂けます。
ご利用には会員登録が必要です。(無料)

<https://juki.aftama.com/JUKI/JA>

You can use a Web Parts Book with a convenient search function from the URLs (PARTS Website/PC-site)
below. To use the PARTS Website, free membership registration is required.

<https://juki.aftama.com/JUKI/EN>

HOW TO MAKE USE OF THIS PARTS LIST

1.Explanation of codes

1)"*" mark.....means this part is changed from the previous parts book.

As to the details of the change, refer to "List for information of change".

2)"#01".....refer to "Note" explanation at bottom of page.

2.Codes on the "Qty" column

• Each numeral indicates the number of parts required.

• "0.1" and "2.5" indicate the length (in meters) of the respective parts.

3.Parentheses mean that the corresponding part is a subpart that constructs an assembly part.

4.Dotted lines on the Figures indicate assembly parts.

5.As to the parts with marks of "☆" (consumable parts) and "◎" (optional parts) on the respective parts, it is recommended to prepare spares.

パーツリストご利用に際して

1. "注記" 欄の記号説明

1) "*" 印 前回のパーツブックに比較して今回変更された部品を意味します。

変更内容は "変更情報リスト" を参照してください。

2) "#01" ページ下の "注記" の説明を参照してください。

2. 数量欄の数字は、個数を表し、0.1、2.5 等の数値は、長さ (単位メートル) を表します。

3. 数量欄の () は、組部品を構成している子部品であることを意味します。

4. イラストページの----- 枠は、組構成であることを意味します。

5. リストページの "☆" (消耗部品)、"◎" (オプション部品) の印がついた部品は、予備を準備しておくことをお奨めします。

CONTENTS

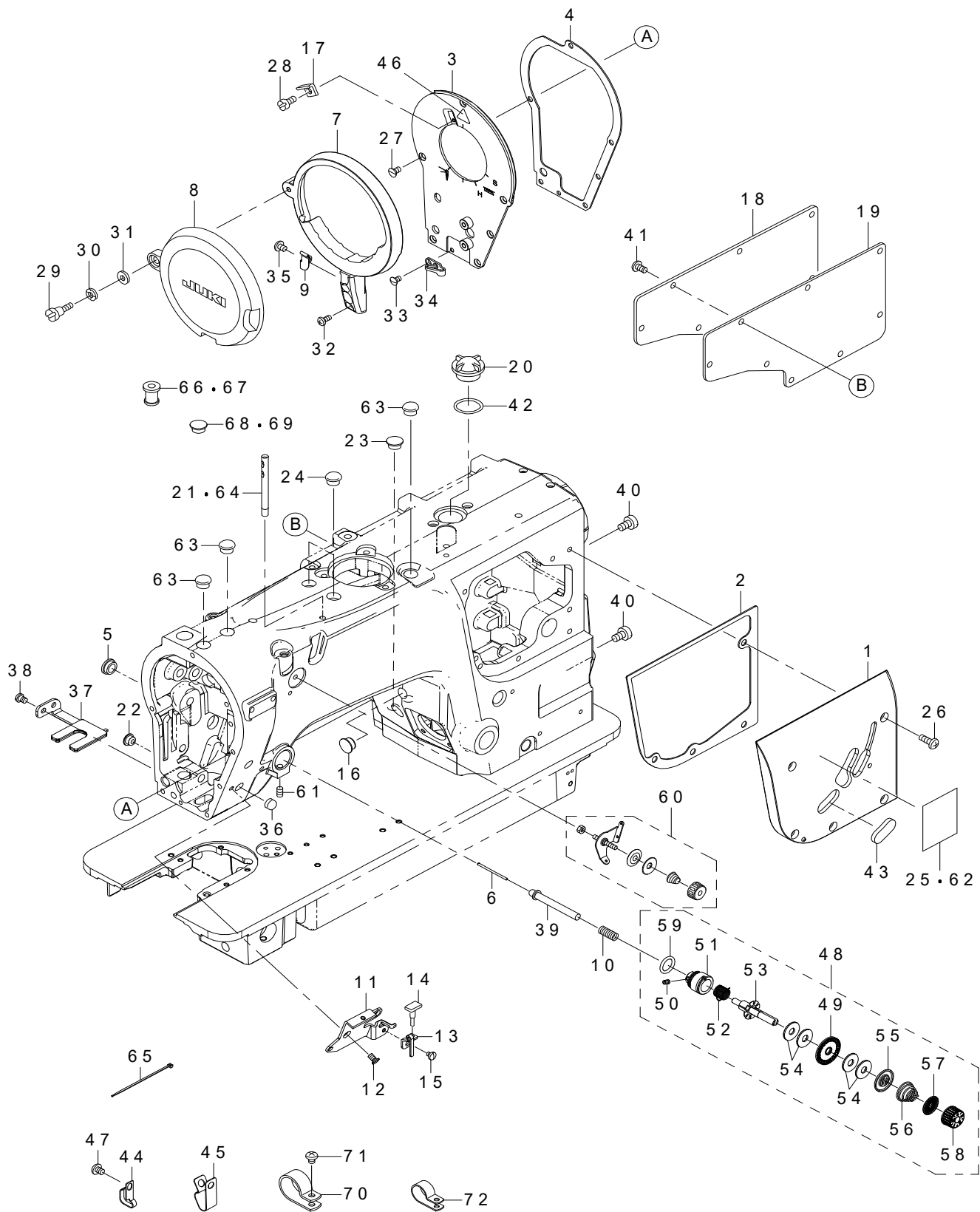
目次

1. FRAME & MISCELLANEOUS COVER COMPONENTS (1).....	1
頭部・外装関係（1）	
2. FRAME & MISCELLANEOUS COVER COMPONENTS (2).....	3
頭部・外装関係（2）	
3. MAIN SHAFT & NEEDLE BAR COMPONENTS.....	5
上軸・針棒関係	
4. NEEDLE VIBRATOR & ADJUSTMENT COMPONENTS (1).....	7
針振り調節関係（1）	
5. NEEDLE VIBRATOR & ADJUSTMENT COMPONENTS (2).....	8
針振り調節関係（2）	
6. PRESSER BAR & FEED REGULATOR COMPONENTS.....	9
押え棒・送り調節関係	
7. FEED MECHANISM COMPONENTS.....	11
送り関係	
8. FEED MECHANISM & CONDENSE COMPONENTS.....	13
送り機構・コンデンス装置関係	
9. HOOK DRIVING SHAFT & HOOK COMPONENTS.....	14
下軸・釜関係	
10. LUBRICATION COMPONENTS.....	15
給油関係	
11. THREAD TRIMMER MECHANISM COMPONENTS.....	17
糸切り関係	
12. UPPER THREAD FEEDER COMPONENTS.....	19
上糸繰り出し装置関係	
13. AUTOMATIC REVERSE FEED MECHANISM COMPONENTS.....	20
自動逆送り関係	
14. WIPER MECHANISM COMPONENTS.....	21
ワイパー関係	
15. COVER COMPONENTS.....	22
カバー関係	
16. OIL RESERVOIR & KNEE LIFTER COMPONENTS.....	23
油溜・膝上げ関係	
17. THREAD STAND COMPONENTS.....	24
糸立て装置関係	
18. EXCLUSIVE PARTS FOR LZ-2284A(-7),LZ-2287A (1).....	25
LZ-2284A(-7), LZ-2287A 専用部品（1）	
19. SPECIAL ORDER PARTS (1).....	26
特別注文部品（1）	
20. SPECIAL ORDER PARTS (2).....	27
特別注文部品（2）	

21. LIST FOR INFORMATION OF CHANGE.....	29
変更情報リスト	
NUMERICAL INDEX OF PARTS.....	30
索引	

1. FRAME & MISCELLANEOUS COVER COMPONENTS (1)

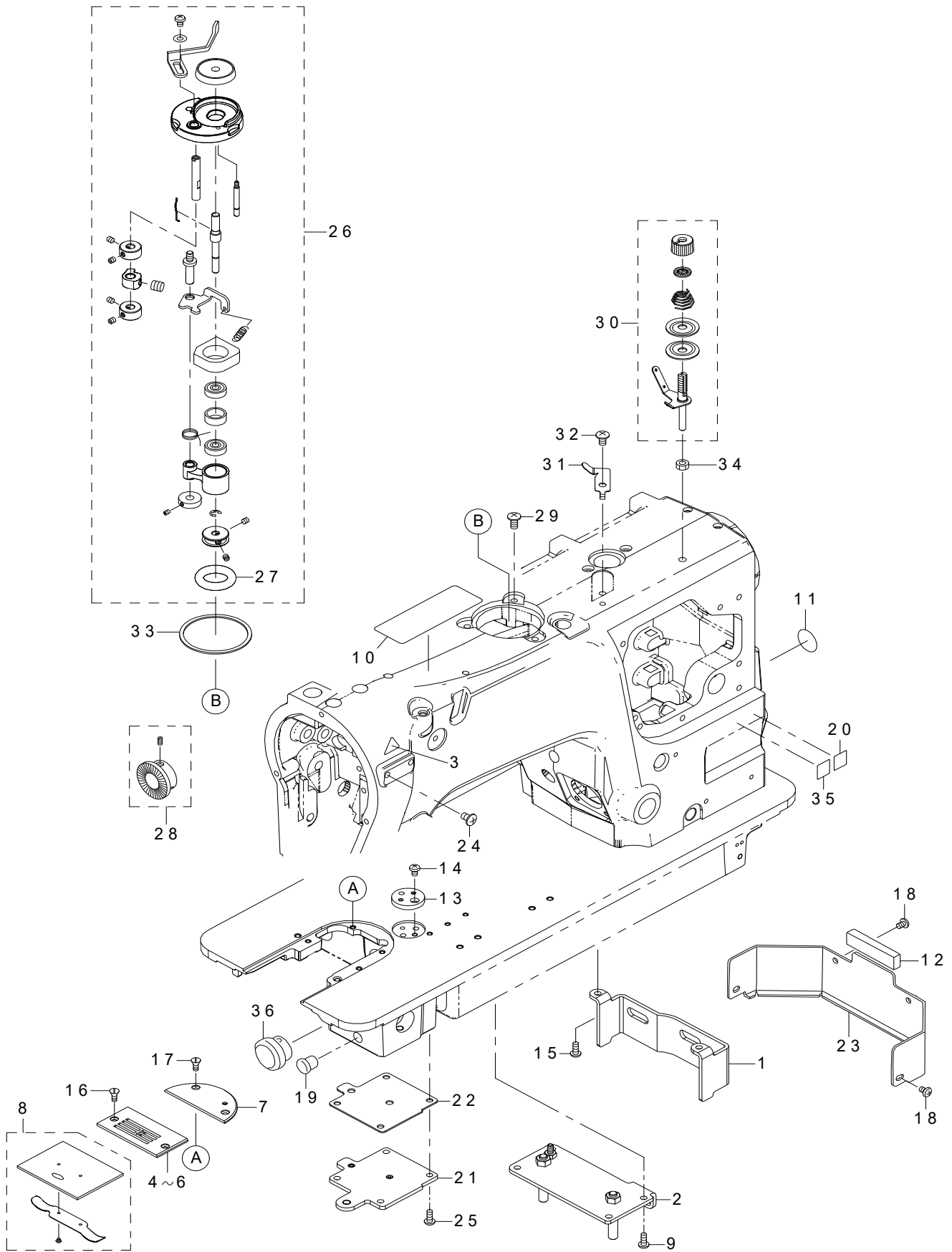
頭部・外装関係 (1)



REF.NO	NOTE	PART NO	DESCRIPTION	品名	Qty
1		401-25444	SIDE_COVER_ASSY	側面カバー(組)	1
2		401-25442	SIDE_COVER_GASKET	側面カバーパッキン	1
3		401-25431	FACE_PLATE_ASM.	面板(組)	1
4		401-25433	GASKET	ガスケット	1
5		TA-1330405-R0	BUSHING	止め栓	1
6		235-37814	THREAD RELEASE PIN	糸ゆるめピン	1
7		263-05102	BALANCE COVER BASE	天秤カバー台	1
8		225-02108	BALANCE COVER	天秤カバー	1
9		263-05300	SPRING	天秤カバーストップバーばね	1
10		229-20409	THREAD RELEASE PIN SPRING	糸ゆるめピンばね	1
11		401-25430	THREAD_GUIDE_T	天秤糸案内T	1
12		SS-1110840-SP	SCREW 11/64-40 L=8	皿ねじ 11/64-40 L=8	2
13		401-25438	THREAD GUIDE	糸案内	1
14		401-25710	RUBBER STOPPER	ストップバーゴム	1
15		SS-7090410-SP	SCREW 9/64-40 L=3.5	丸平ねじ 9/64-40 L=3.5	1
16		TA-1100604-R0	PLUG	止め栓 D=11 L=6	1
17		100-01709	TAKE-UP THREAD CUTTER	天秤メス	1
18		229-00401	WINDOW PLATE	窓板	1
19		400-12129	SIDE PLATE PACKING	窓板パッキン	1
20		229-24708	OIL SIGHT WINDOW	油窓	1
21	#06	229-58300	NEEDLE THREAD GUIDE PIN	糸案内棒	1
22		TA-0800504-R0	PLUG D=8 L=4.5	止め栓 D=8 L=4.5	1
23		TA-1050504-R0	RUBBER PLUG	止め栓	2
24		TA-1250705-R0	RUBBER PLUG	止め栓	2
25		235-16206	OPERATION SEAL	針振りダイヤル部操作シール	1
26		SS-4121415-SP	SCREW 3/16-28 L=14	なべねじ 3/16-28 L=14	5
27		SS-1110840-SP	SCREW 11/64-40 L=8	皿ねじ 11/64-40 L=8	7
28		SS-7080410-SP	SCREW 1/8-44 L=3.8	丸平ねじ 1/8-44 L=3.8	1
29		SD-0640751-SP	HINGE SCREW D=6.35 H=7.5	段ねじ D=6.35 H=7.5	1
30		WZ-0641510-KP	WAVED WASHER 6.4X11X0.3	波形座金 6.4X11X0.3	1
31		WP-0651056-SD	WASHER 6.5X11X1	平座金 6.5X11X1	1
32		SS-4110915-SP	SCREW 11/64-40 L=9	なべねじ 11/64-40 L=9	2
33		SS-2090710-SP	SCREW 9/64-40 L=7	丸皿ねじ 9/64-40 L=7	1
34		263-05409	SPRING GUARD	天秤糸案内 B	1
35		SS-4120615-SP	SCREW 3/16-28 L=6	なべねじ 3/16-28 L=6	1
36		GPR-01015000	DRIVING STOPPER RUBBER	差動ストップバーゴム	2
37	#02	401-25674	ASSY_LED_DEVICE	LED装置(組)	1
38	#02	SS-4120615-SP	SCREW 3/16-28 L=6	なべねじ 3/16-28 L=6	1
39		225-28616	THREAD RELEASE	糸ゆるめ補助ピン	1
40	#02	SM-6061010-TP	SCREW M6 L=10	平小ねじ M6 L=10	2
41		SS-4120915-SP	SCREW 3/16-28 L=9	なべねじ 3/16-28 L=9	8
42		RO-1952401-00	RUBBER RING	Oリング	1
43	#01	401-25637	RUBBER CAP	側面カバーゴム栓	1
44	#02	400-22407	CORD HOLDER	コード押え	1
45	#02	D2112-555-B00	CORD HOLDER LARGE	コード止め金具 A	1
46		CM-3002000-01	ATTENTION SEAL	指げが注意シール(16)	1
47	#02	SS-4120615-SP	SCREW 3/16-28 L=6	なべねじ 3/16-28 L=6	1
48		401-25651	THREAD_TENSION_ASM.	糸調子(組)	1
49	☆	235-47557	THREAD TENSION T COMPL.	糸調子T(結合)	(1)
50		SS-8090670-SP	SCREW 9/64-40 L=5.5	止めねじ 9/64-40 L=5.5	(1)
51		225-28152	THREAD TENSION ROD ASM.	糸調子棒台(組)	(1)
52		235-38309	THREAD TAKE-UP SPRING	糸取りばね	(1)
53		401-41101	THREAD_TENSION_POST_COMPL.	糸調子棒結合	(1)
54	☆	225-28509	FELT	糸調子皿フェルト	(4)
55		100-06005	TENSION DISC HOLDER	糸調子皿押え	(1)
56		B3121-352-000	TENSION SPRING	上ルーバ糸調子ばね	(1)
57		229-21407	ROTATION STOPPER	糸調子皿回転止め	(1)
58		236-26005	THREAD TENSION NUT	糸調子ナット	(1)
59		RO-1182401-00	O-RING	Oリング	(1)
60		401-25685	PRE-TENSION CONTROLLER ASM.	プリテンション(組)	1
61		SM-8050812-TP	SCREW M5X8	止めねじ M5X0.8 L=8	1
62	#07	225-42708	OPERATION SEAL	針振りダイヤル部操作シール	1
63		TA-1250705-R0	RUBBER PLUG	止め栓	3
64	#04	225-02504	THREAD GUIDE BAR	糸案内棒	1
65	#08	EA-9500B01-00	CABLE BAND	束線バンド	2
66	#03	D2467-555-B00	RUBBER PLUG	ゴムブッシュ	1
67	#04	D2467-555-B00	RUBBER PLUG	ゴムブッシュ	2
68	#03	TA-1050504-R0	RUBBER PLUG	止め栓	1
69	#05	TA-1050504-R0	RUBBER PLUG	止め栓	2
70		HX-0015000-0L	CABLE CLIP	ケーブルクリップ	1
71		SS-4120615-SP	SCREW 3/16-28 L=6	なべねじ 3/16-28 L=6	1
72		HX-0015000-0H	CABLE CLIP	ケーブルクリップ	1
		NOTE(注記)	#01...FOR LZ-2280A* #02...FOR LZ-2284A*OB,LZ-2284AT00, LZ-2284A7*,LZ-2280AA0*, LZ-2280A7* #03...FOR LZ-228*A0B* #04...FOR LZ-228*A7* #05...EXCEPT LZ-228*A0B*,LZ-228*A7* #06...EXCEPT LZ-228*A7* #07...EXCEPT LZ-2280A* #08...FOR LZ-228*A0B*,LZ-228*A7*	LZ-2280A*用 LZ-2284A*OB, LZ-2284AT00, LZ-2284A7*, LZ-2280AA0*, LZ-2280A7*用 LZ-228*A0B*用 LZ-228*A7*用 LZ-228*A0B*, LZ-228*A7*を除く LZ-228*A7*を除く LZ-2280A*を除く LZ-228*A0B*, LZ-228*A7*用	

2. FRAME & MISCELLANEOUS COVER COMPONENTS (2)

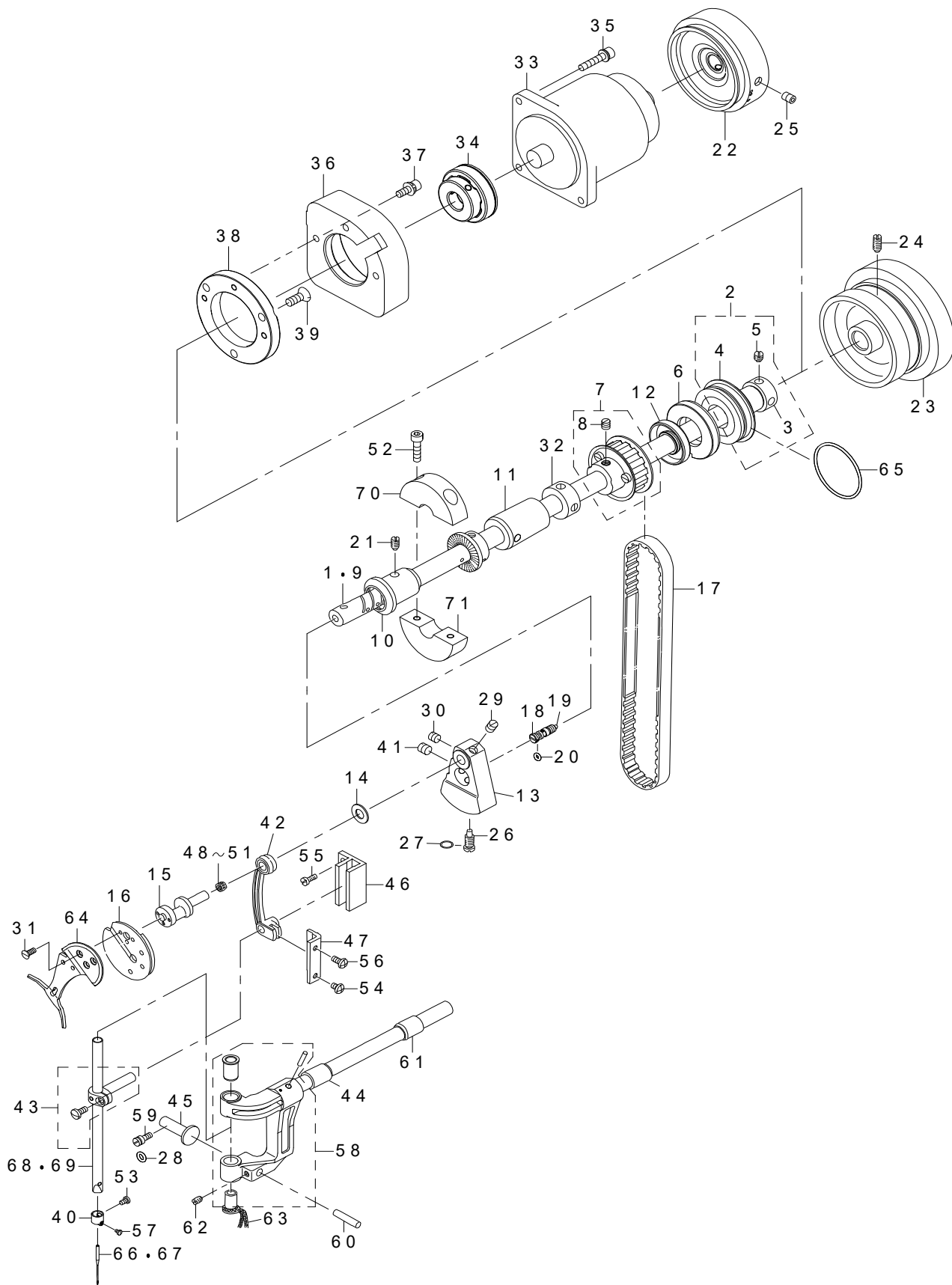
頭部・外装関係 (2)



REF.NO	NOTE	PART NO	DESCRIPTION	品名	Qty
1		401-25434	BED_SUPPORT_PLATE	ベット支持板	1
2		401-25435	GEAR_BOX_COVER_B_ASM.	ギヤBOX蓋B(組)	1
3		CM-3002000-02	CAUTION LABEL(25)	指げが注意シール(25)	1
4	#05	225-82407	NEEDLE PLATE	針板	1
5	#02	225-48010	NEEDLE PLATE	針板	1
6	#04	225-48705	NEEDLE PLATE	針板	1
7		263-00103	BED PLATE	半月板	1
8		263-14757	SLIDE PLATE ASM.	滑り板(組)	1
9		SS-4110915-SP	SCREW 11/64-40 L=9	なべねじ 11/64-40 L=9	4
10		401-02261	SAFETY LABEL_S	安全ラベル	1
11		229-01805	GROUND MARK	グラウンドマーク	1
12		100-37406	OIL SHIELD RUBBER	油防板ゴム座	1
13		400-35589	RULER PLATE	定規板	1
14		SM-4040655-SP	SCREW M4 L=6	なべ小ねじ M4 L=6	1
15		SS-4111015-SP	SCREW 11/64-40 L=10	なべねじ 11/64-40 L=10	2
16	☆	SS-2090810-SP	SCREW 9/64-40 L=7.5	丸皿ねじ 9/64-40 L=7.5	2
17	☆	SS-2090810-SP	SCREW 9/64-40 L=7.5	丸皿ねじ 9/64-40 L=7.5	2
18		SS-4110615-SP	SCREW 11/64-40 L=6	なべねじ 11/64-40 L=6	2
19		TA-0950806-R0	RUBBER PLUG	止め栓	1
20	#01	CM-6001001-01	WEEE MARK LABEL S	WEEE マーク ラベル S	1
21		401-25505	GEAR_BOX_COVER_A_ASM.	ギヤBOX蓋A(組)	1
22		401-25504	GEAR_BOX_COVER_A_PACKING	ギヤBOX蓋Aパッキン	1
23		100-37307	OIL SHIELD PLATE	油防板	1
24		SM-0050801-SC	SCREW	トラスねじ M5 L=8	2
25		SS-4110915-SP	SCREW 11/64-40 L=9	なべねじ 11/64-40 L=9	4
26		400-34920	BOBBIN WINDER UNIT	糸巻き装置	1
27	☆	A3216-001-00A	RUBBER RING	ゴム輪(黒)	(1)
28		225-38854	BTW DRIVING WHEEL ASM.	糸巻き駆動車(組)	1
29		SM-0051001-SC	SCREW	トラスねじ M5 L=10	3
30		400-91212	BOBBIN_THREAD_TENSION_ASM.	糸巻き糸調子(組)	1
31		400-37008	THREAD_CUTTER	糸切り保持板	1
32		SM-0051001-SC	SCREW	トラスねじ M5 L=10	2
33		225-38706	PACKING	糸巻き取付け台パッキン	1
34		NM-6050001-SD	NUT M5X0.8	六角ナット M5X0.8 1種	1
35	#03	401-50131	EAC_MARK_LABEL_S	EACマークラベルS	1
36		100-32001	NYLON CAP	傘歯車箱部キャップ	1
		NOTE(注記)	#01...VARIOUS NOS.FOR DESTINATIONS #02...FOR LZ-2280AA #03...FOR PLACE OF DESTINATION BB #04...FOR LZ-2280AA-BB #05...EXCEPT NOTE #02,#04	仕向地により異なる LZ-2280AA用 仕向地BB用 LZ-2280AA-BB用 注記#02, #04を除く	

3. MAIN SHAFT & NEEDLE BAR COMPONENTS

上軸・針棒関係



REF.NO	NOTE	PART NO	DESCRIPTION	品名	Qty
1		401-25450	MAIN_SHAFT	上軸	1
2		401-25451	THRUST_COLLAR_ASM.	上軸スラスト受(組)	1
3		225-05200	THRUST COLLAR	上軸スラスト受	(1)
4		SB-1200027-00	BEARING	ころがり軸受	(1)
5		SS-8660610-TP	SCREW 1/4-40 L=6	止めねじ 1/4-40 L=6	(2)
6		401-25453	OIL_SEAL_COLLAR	オイルシールカラー	1
7		400-44872	SPROCKET UPPER ASM.	上軸スプロケット(組)	1
8		SS-8660610-TP	SCREW 1/4-40 L=6	止めねじ 1/4-40 L=6	(2)
9	#03	401-25460	MAIN_SHAFT_DD	上軸(DD用)	1
10		400-40372	MAIN_SHAFT_BUSHING	上軸前メタル	1
11		401-25455	MAIN_SHAFT_BUSHING M	上軸中メタル	1
12		110-02508	OIL SEAL	メタル オイルシール	1
13		263-00202	COUNTERWEIGHT	釣合錘	1
14		133-12202	THRUST_WASHER	平座金	1
15		263-00301	NEEDLE_BAR_CRANK	針棒クランク	1
16		100-08753	TAKE-UP_COUNTERWEIGHT_ASM.	天秤釣合錘(組)	1
17		225-05705	TIMING BELT	タイミングベルト	1
18		263-04402	PIN	上軸油芯挿入ピン	1
19		B1810-552-000	OIL WICK	下軸前止めねじ油芯	1
20		RO-0291801-00	RUBBER RING	Oリング	1
21		SS-8151150-SP	SCREW 15/64-28 L=10.5	止めねじ 15/64-28 L=10.5	1
22	#03	401-25456	HAND_PULLEY	はずみ車	1
23		229-27206	HAND_WHEEL	はずみ車	1
24		SS-8151550-SP	SCREW 15/64-28 L=15	止めねじ 15/64-28 L=15	2
25	#03	SM-80608A2-TP	SCREW M6 L=8	六角穴付き止めねじ M6 L=8	2
26		SS-7681650-TP	SCREW 9/32-28 L=16	丸平ねじ 9/32-28 L=16	1
27		RO-0442401-00	RUBBER RING	Oリング	1
28		RO-0481901-00	RUBBER RING	Oリング	1
29		SS-8660610-TP	SCREW 1/4-40 L=6	止めねじ 1/4-40 L=6	2
30		SS-8660610-TP	SCREW 1/4-40 L=6	止めねじ 1/4-40 L=6	2
31		SS-1090930-SP	SCREW 9/64-40 L=8.6	皿ねじ 9/64-40 L=8.6	3
32		229-04155	MAIN_SHAFT_THRUST_COLLAR_ASM.	上軸スラスト受(組)	1
33	#03	401-25465	MAIN_MOTOR	主モータ	1
34	#03	401-11025	COUPLING_ASM.	カップリング組	1
35	#03	SL-6052592-TN	BOLT	座金付六角穴ボルト	3
36	#03	401-10979	MAIN_MOTOR_BASE_76	モーター取付台	1
37	#03	SL-6051492-TN	BOLT	座金付六角穴ボルト	3
38	#03	401-25463	MOTOR_BASE_SPACER	モータ取付台スペーサ	1
39	#03	SM-1061601-SC	SCREW M6 L=16	皿小ねじ M6 L=16	3
40	☆	225-07701	NEEDLE_ROD_THREAD_RACK_R	針棒糸掛け R	1
41		SS-8680730-SP	SCREW 9/32-28 L=7	止めねじ 9/32-28 L=7	1
42		400-82351	NEEDLE_BAR_CRANK_ROD_ASM.	針棒クランクロッド(組)	1
43		400-70532	NEEDLE_BAR_CONNECTION_ASM.	針棒抱き(組)	1
44		229-13008	FEED_ROCKER_SHAFT_BUSHING	送り軸メタル	1
45		263-05904	NEEDLE_BAR_YOKE_PRESSER	針棒支持台押え	1
46		225-08006	NEEDLE_BAR_CONNECTION_GUIDE	針棒抱き案内	1
47		263-00400	CRANK_ROD_GUIDE	クランクロッド案内	1
48	#01	B1905-541-A00	NEEDLE_BEARING_A	天秤ニードルベアリング	1
49	#01	B1905-541-B00	NEEDLE_BEARING	天秤ニードルベアリング	1
50	#01	B1905-541-C00	NEEDLE_BEARING	天秤ニードルベアリング	1
51	#01	B1905-541-D00	NEEDLE_BEARING	天秤ニードルベアリング	1
52	#03	SM-6052002-TP	SCREW M5 L=20	六角穴ボルト M5X0.8 L=20	2
53	☆	SS-7080520-SP	SCREW 1/8-44 L=4.9	丸平ねじ 1/8-44 L=4.9	1
54		SS-4110615-SP	SCREW 11/64-40 L=6	なべ小ねじ 11/64-40 L=6	1
55		SS-4110915-SP	SCREW 11/64-40 L=9	なべねじ 11/64-40 L=9	2
56		SS-4110915-SP	SCREW 11/64-40 L=9	なべねじ 11/64-40 L=9	1
57	☆	SS-7060310-SP	SCREW 3/32-56 L=3	丸平ねじ 3/32-56 L=3	1
58		263-00962	NEEDLE_BAR_YOKE_ASM.	針棒支持台(組)	1
59		263-06001	SCREW	針棒支持台押え止めねじ	1
60		100-13407	GUIDE_PIN	針棒支持台案内軸	1
61		263-01408	SHAFT_BUSHING_REAR	針棒支持台軸後ろメタル	1
62		SS-8120740-SP	SCREW 3/16-28 L=7	止めねじ 3/16-28 L=7	1
63		CQ-2020000-00	OIL WICK	油芯	0.1
64		225-06208	BALANCE_V	天秤V	1
65		RO-4372002-00	RUBBER RING	Oリング	1
66	☆	MDP-134B1000	NEEDLE DPX134 #10	針 DPX134 #10	1
67	#04	MC-1923007-50	NEEDLE 438 #75	針(シユメツ) 438 #75	1
68	#02	225-07818	NEEDLE ROD	針棒	1
69	#04	400-15494	NEEDLE BAR	針棒	1
70	#03	401-25458	MAIN_WHEEL_UPPER	上軸フライホイール(上)	1
71	#03	401-25459	MAIN_WHEEL_LOWER	上軸フライホイール(下)	1

NOTE(注記)

#01....SELECTIVE PARTS

#02....FOR PLACE OF DESTINATION AA,GG

#03....FOR LZ-2284A*0B,LZ-2284A*00,
LZ-2284A*7*

#04....FOR PLACE OF DESTINATION BB

選択部品

仕向地 AA, GG 用

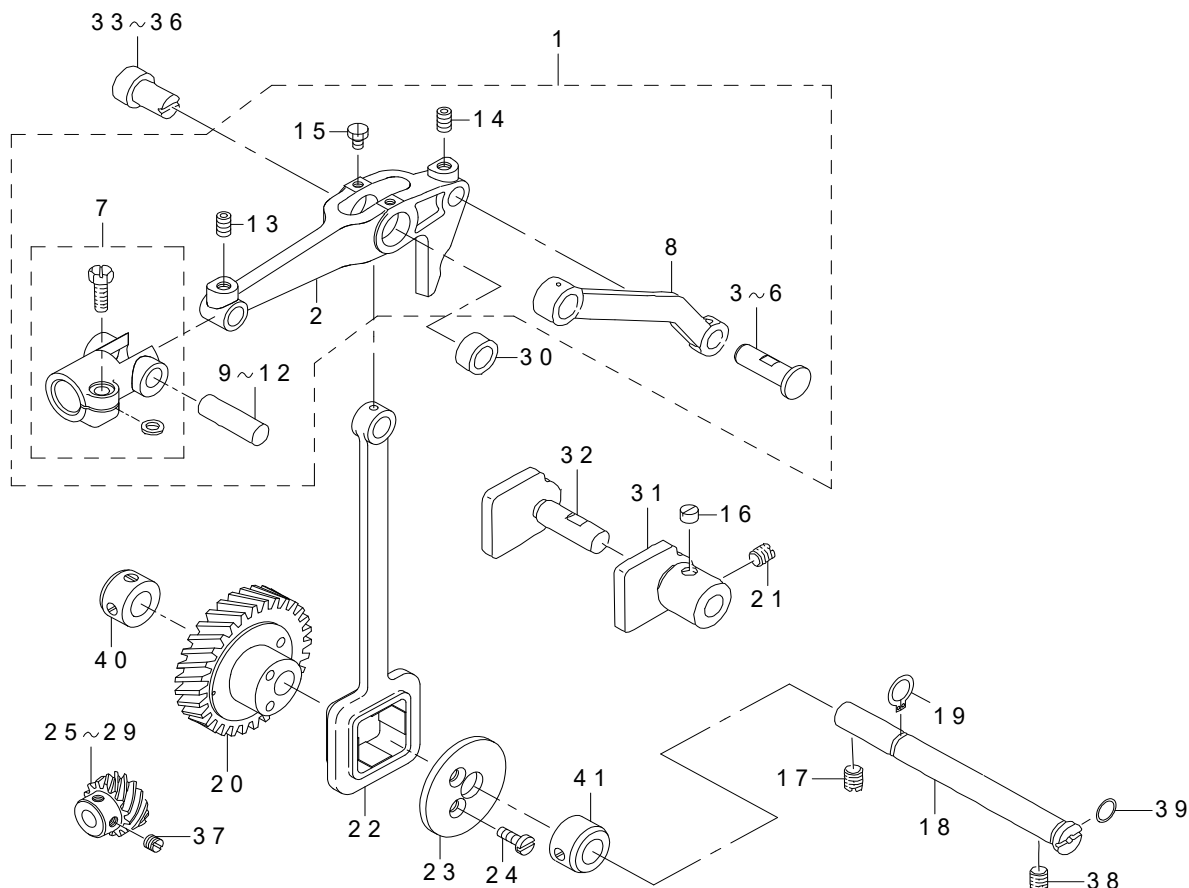
LZ-2284A*0B, LZ-2284A*00,

LZ-2284A*7*用

仕向地 BB 用

4. NEEDLE VIBRATOR & ADJUSTMENT COMPONENTS (1)

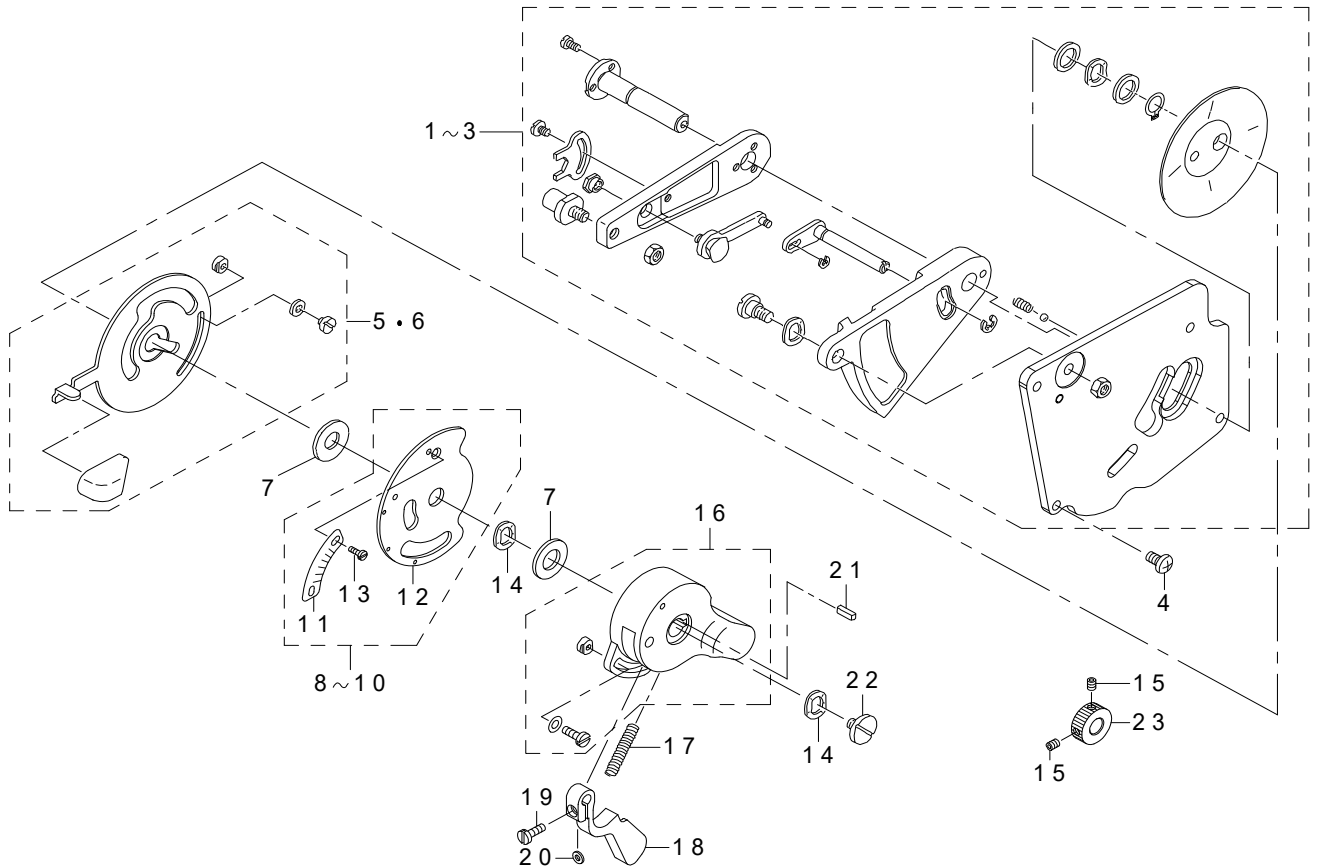
針振り調節関係 (1)



REF.NO	NOTE	PART NO	DESCRIPTION	品名	Qty
1		225-09756	DRIVE LINK ASM.	針振り駆動リンク (組)	1
2		400-65490	DRIVE LINK	針駆動リンク	(1)
3	#01	263-07405	SHAFT A	振り幅変換リンク軸 A	(1)
4	#01	263-07504	SHAFT	振り幅変換リンク軸	(1)
5	#01	263-07603	SHAFT C	振り幅変換リンク軸 C	(1)
6	#01	263-07702	SHAFT D	振り幅変換リンク軸 D	(1)
7		400-56375	SHAFT CONNECTION ASM.	針棒支持台軸抱き (組)	(1)
8		263-02307	LINK	振り幅変換リンク	(1)
9	#01	100-12904	PIN D	針振り駆動リンクピン D	(1)
10	#01	100-12607	PIN A	針振り駆動リンクピン A	(1)
11	#01	100-12706	PIN B	針振り駆動リンクピン B	(1)
12	#01	100-12805	PIN C	針振り駆動リンクピン C	(1)
13		SM-8050812-TP	SCREW M5X8	止めねじ M5X0.8 L=8	(1)
14		SM-8050812-TP	SCREW M5X8	止めねじ M5X0.8 L=8	(1)
15		SS-9090610-TP	SCREW 9/64-40 L=5.5	六角ボルト 9/64-40 L=5.5	(2)
16		SS-8660410-SP	SCREW 1/4-40 L=4.2	止めねじ 1/4-40 L=4.2	1
17		SS-8660810-TP	SCREW 1/4-40 L=8	止めねじ 1/4-40 L=8	1
18		263-00608	NEEDLE VIBRATING CAM SHAFT	針振りカム軸	1
19		RC-0100001-KP	SNAP RING M10	C形止め輪 9.3	1
20		225-42500	NEEDLE VIBRATING CAM	針振りカム	1
21		SS-8150710-SP	SCREW 15/64-28 L=7	止めねじ 15/64-28 L=7	1
22		225-10101	NEEDLE VIBRATING ROD	針振りロッド	1
23		225-10200	CAM COVER	針振りカム蓋	1
24		SS-2110920-TP	SCREW 11/64-40 L=8.5	丸皿ねじ 11/64-40 L=8.5	2
25	#01	100-11005	SCREW GEAR A	針振りカム歯車 A	1
26	#01	100-11104	SCREW GEAR B	針振りカム歯車 B	1
27	#01	100-11203	SCREW GEAR C	針振りカム歯車 C	1
28	#01	100-11302	SCREW GEAR D	針振りカム歯車 D	1
29	#01	100-14009	SCREW GEAR E	針振りカム歯車 E	1
30		100-12201	BUSHING	針振りロッド軸受	1
31		100-12417	DRIVE LINK GUIDE A	針振り駆動リンク案内 (A)	1
32		100-12516	DRIVE LINK GUIDE B	針振り駆動リンク案内 (B)	1
33	#01	263-01002	PIN A	針振りロッド軸 A	1
34	#01	263-01101	PIN B	針振りロッド軸 B	1
35	#01	263-01200	PIN B	針振りロッド軸 C	1
36	#01	263-01309	PIN D	針振りロッド軸 D	1
37		SS-8660610-TP	SCREW 1/4-40 L=6	止めねじ 1/4-40 L=6	2
38		SS-8660970-TP	SCREW 1/4-40 L=8.5	止めねじ 1/4-40 L=8.5	1
39	☆	RO-0691801-00	RUBBER RING	リング	1
40		CS-1031210-SH	THRUST COLLAR ASM. D=10.32 W=12	スラスト受 D=10.32 W=12 (組)	1
41		CS-103121B-SH	THRUST COLLAR ASM. D=10.32 W=12	スラスト受 D=10.32 W=12 (組)	1
		NOTE(注記)	#01....SELECTIVE PARTS	選択部品	

5. NEEDLE VIBRATOR & ADJUSTMENT COMPONENTS (2)

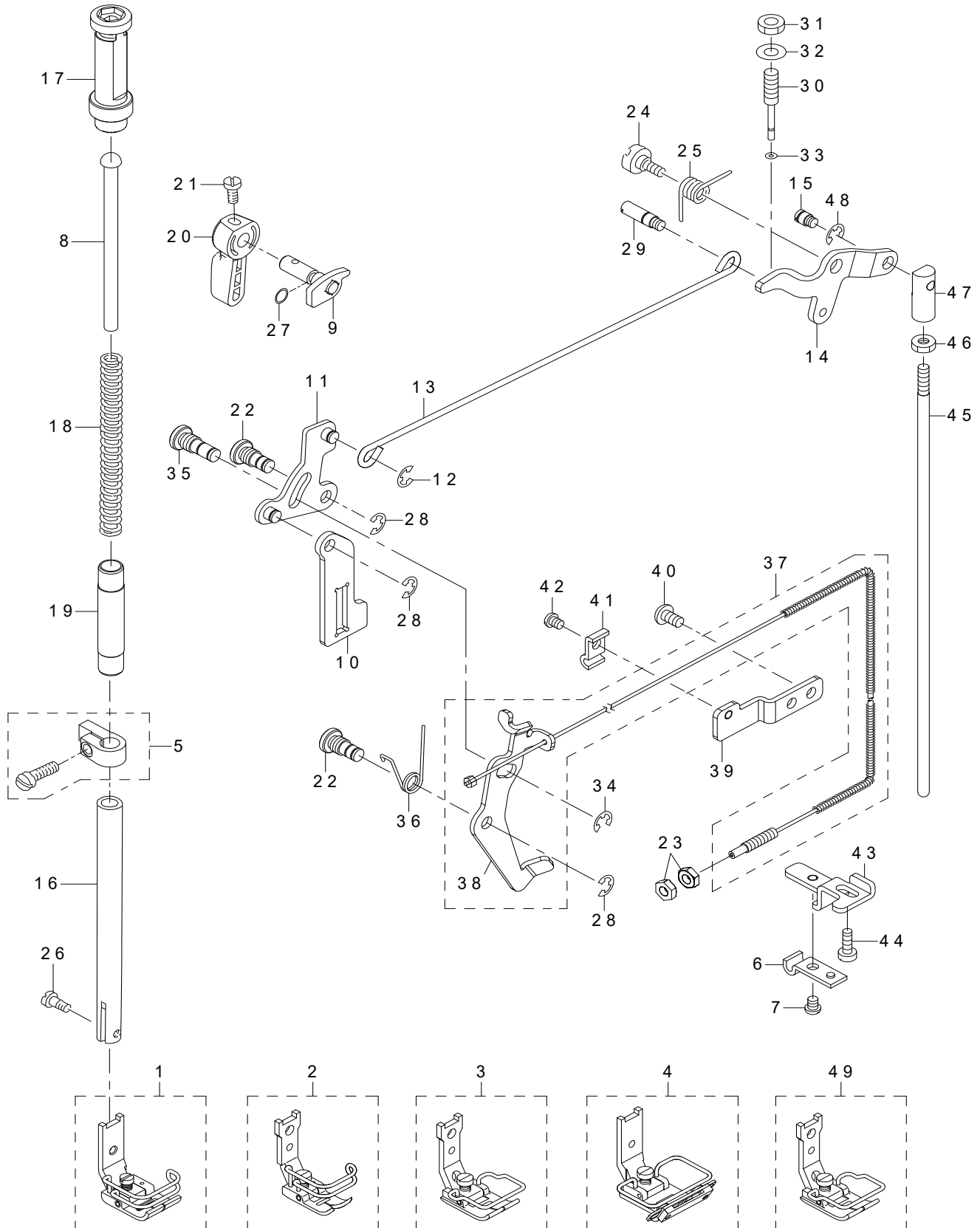
針振り調節関係 (2)



REF.NO	NOTE	PART NO	DESCRIPTION	品名	Qty
1		401-25439	CHANGE_BASE_ASM_80	針位置変更台 (組) 80	1
2	#01	401-25445	CHANGE_BASE_ASM_84	針位置変更台 (組) 84	1
3	#02	401-25628	CHANGE_BASE_ASM_87	針位置変更台 (組) 87	1
4		SS-4120915-SP	SCREW 3/16-28 L=9	なべねじ 3/16-28 L=9	4
5		263-07157	LEVER ASM.	針位置変更レバー (組)	1
6	#03	225-73257	CHANGING LEVER ASM.	針位置変更レバー (結合)	1
7		WP-1021016-SD	WASHER	平座金 10.2 X 18 X 1	2
8		225-12362	SCALE PLATE ASM.	振り幅目盛 (組)	1
9	#01	401-25668	SCALE_PLATE_ASM_84	振り巾目盛り (組) 84	1
10	#02	401-25669	SCALE_PLATE_ASM_87	振り巾目盛り (組) 87	1
11		225-12313	SCALE PLATE	振り幅目盛	(1)
12		263-06951	SCALE MOUNTING BASE COMPL.	振り幅目盛取付板 (結合)	(1)
13		SS-6080320-SP	SCREW 1/8-44 L=2.5	平ねじ 1/8-44 L=2.5	(2)
14	☆	WZ-1052010-KP	WAVED WASHER	波形座金 10.5 X 14.5 X 0.3	2
15	#03	SM-8040502-TP	SCREW M4X0.7 L=5	止めねじ M4X0.7 L=5	2
16		225-12156	KNOB ASM.	振り幅調節つまみ (組)	1
17		100-17705	SPRING	調節腕可動レバーばね	1
18		263-06803	LEVER	調節可動レバー	1
19		SS-7090910-TP	SCREW 9/64-40 L=8.5	丸平ねじ 9/64-40 L=8.5	1
20		WP-0371036-SD	WASHER 3.7X6X1	平座金 3.7 X 6 X 1	1
21		100-15105	KEY	振り幅調節つまみキー	1
22		SS-7620750-SP	SCREW 3/16-32 L=6.5	丸平ねじ 3/16-32 L=6.5	1
23	#03	235-21404	ADJUSTING PICK-UP	基線調節つまみ	1
		NOTE(注記)	#01.....FOR LZ-2284A(-7)	LZ-2284A (-7) 用	
			#02.....FOR LZ-2287A	LZ-2287A 用	
			#03.....FOR LZ-2284A(-7),LZ-2287A	LZ-2284A (-7), LZ-2287A 用	

6. PRESSER BAR & FEED REGULATOR COMPONENTS

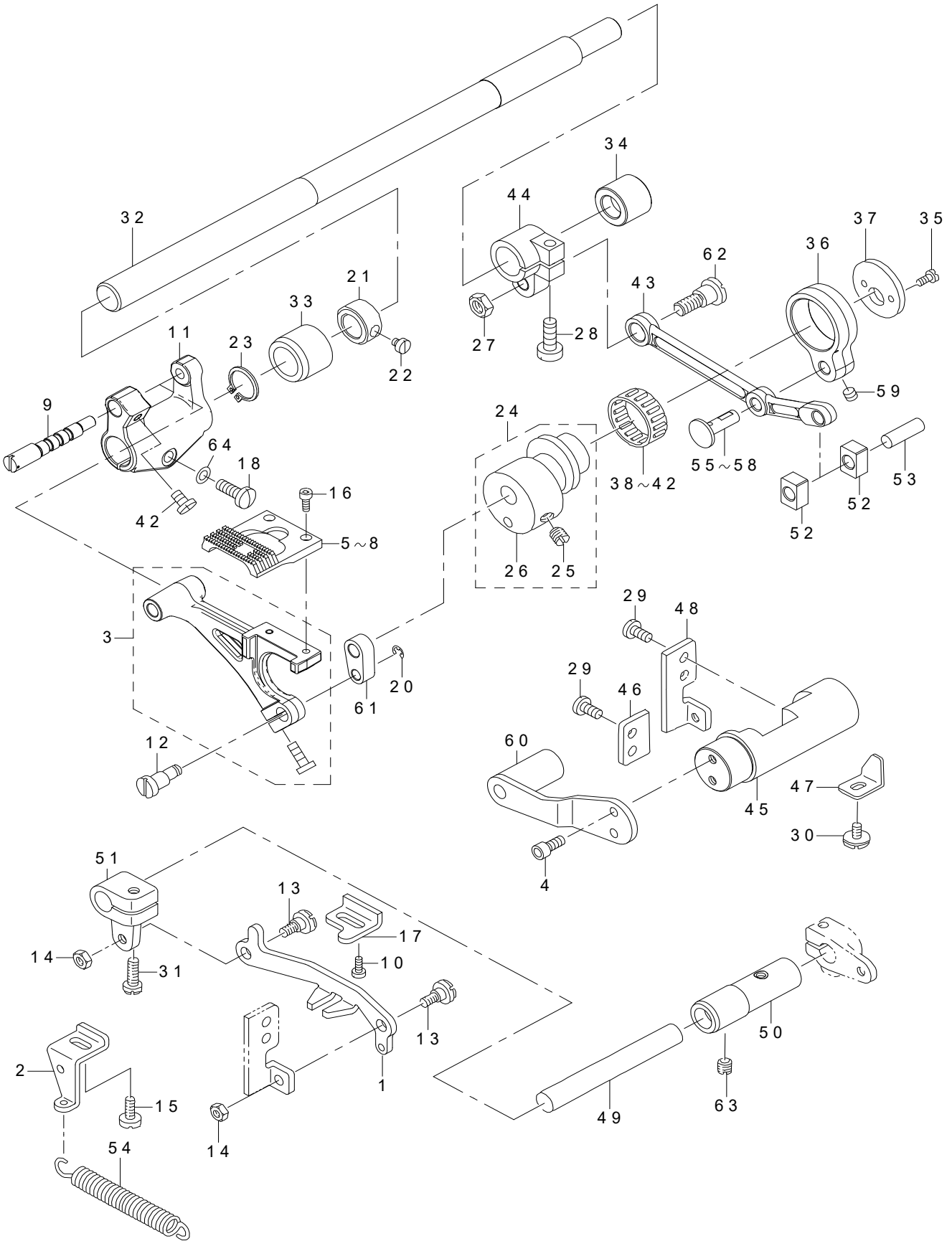
押え棒・送り調節関係



REF.NO	NOTE	PART NO	DESCRIPTION	品名	Qty
1	#05	100-45052	PRESSER FOOT ASM.	押え A 組	1
2	#04	225-48671	PRESSER FOOT ASM.	押え (組)	1
3	#01	401-38514	PRESSER FOOT ASM.	押え (組)	1
4	#03	MAB-109000B0	TAPING FOOT	テープ付け押え (組)	1
5		400-70531	PRESSER_BAR_CONNECTION_ASM.	押え棒抱き (組)	1
6	#02	D3164-555-B00	OUTER PRESSER PLATE	アウター押え	1
7	#02	SS-4110715-SP	SCREW 11/64-40 L=7	なべねじ 11/64-40 L=7	1
8		229-07703	PRESSER GUIDE BAR	押え案内棒	1
9		263-07850	HAND LIFTER CAM COMPL.	押え上げカム (結合)	1
10		401-25470	LIFTING PLATE	引き上げ板	1
11		229-08156	LIFTING LINK ASM.	引き上げリンク (組)	1
12		RE-0500000-K0	E-RING	E形止め輪 5	2
13		229-08305	LIFTING LEVER CONNECTING ROD	引き上げ横棒	1
14		401-25471	LIFTER LEVER LINK	膝上げリンク腕	1
15		B3416-552-000	CONNECTING ROD HINGE SCREW	膝上げ横棒段ねじ	1
16		401-25469	PRESSER_BAR	押え棒	1
17		400-37359	PRESSER SPRING REGULATORY ASM.	押え調節ねじ (組)	1
18		229-07406	PRESSER SPRING	押え調節ばね	1
19		229-07109	PRESSER BAR BUSHING LOWER	押え棒下メタル	1
20		229-07802	HAND LIFTER	押え上げレバー	1
21		B1521-555-000	SCREW	押え上げレバー止めねじ	1
22		229-08701	HINGE PIN	引き上げリンク軸	2
23	#02	NS-6620310-SP	NUT 3/16-32	六角ナット 3/16-32	2
24		GAK-33041000	KNEE LIFTING LINK STEP-SCREW	膝上げリンク段ねじ	1
25		GAK-33042000	KNEE LIFTING LINK SPRING	膝上げリンクばね	1
26	☆	SS-7090910-TP	SCREW 9/64-40 L=8.5	丸平ねじ 9/64-40 L=8.5	1
27		RO-0371801-00	RUBBER RING	Oリング	1
28		RE-0500000-K0	E-RING	E形止め輪 5	3
29		401-25666	SHAFT_PIN_AK	A K膝上げ横棒ピン	1
30		401-25474	ADJUST SCREW	押え微量上げねじ	1
31		NM-6060003-SE	NUT FOR BRACKET	六角ナット M6 2種	1
32		WP-0621016-SD	WASHER 6.2X13X1	平座金 6.2X13X1	1
33		RO-0251001-00	O-RING	Oリング	1
34		RE-0500000-K0	E-RING	E形止め輪 5	1
35		229-20102	TENSION RELEASE SHAFT	糸ゆるめ板軸	1
36		401-25663	RETURN_SPRING	糸緩め板戻しばね	1
37	#02	401-25479	THREAD_RELEASE_PLATE_ASM.	糸緩め板 (組)	1
38	#06	401-25475	TENSION RELEASE PLATE	糸緩め板	(1)
39	#02	401-25473	WIRE HOLDER UPPER	ワイヤー押え (上)	1
40	#02	SS-4120915-SP	SCREW 3/16-28 L=9	なべねじ 3/16-28 L=9	2
41	#02	401-25662	WIRE PRESSER UPPER	アウター押さえ (上)	1
42	#02	SS-4110715-SP	SCREW 11/64-40 L=7	なべねじ 11/64-40 L=7	1
43	#02	401-25476	WIRE HOLDER LOWER	ワイヤー押え (下)	1
44	#02	SS-6111210-SP	SCREW 11/64-40 L=12	平ねじ 11/64-40 L=12	1
45		100-22606	CONNECTING ROD VERTICAL	膝上げ連結棒	1
46		NS-6620310-SP	NUT 3/16-32	六角ナット 3/16-32	1
47		B3416-555-000	SWIVEL	吊り棒だるま	1
48		RE-0500000-K0	E-RING	E形止め輪 5	1
49	#07	401-42886	PRESSER FOOT ASM.	押え (組)	1
		NOTE(注記)	#01...FOR LZ-2284A,LZ-2284A0B, LZ-2287A #02...FOR LZ-228*A7 #03...FOR LZ-2284AT #04...FOR LZ-2280AA #05...FOR LZ-2280AB #06...EXCEPT LZ-228*A7 #07...FOR LZ-2280AA-BB	LZ-2284 A, LZ-2284 A 0 B, LZ-2287 A 用 LZ-2288 * A 7 用 LZ-2284 A T 用 LZ-2280 AA 用 LZ-2280 AB 用 LZ-2288 * A 7 を除く LZ-2280 AA - BB 用	

7. FEED MECHANISM COMPONENTS

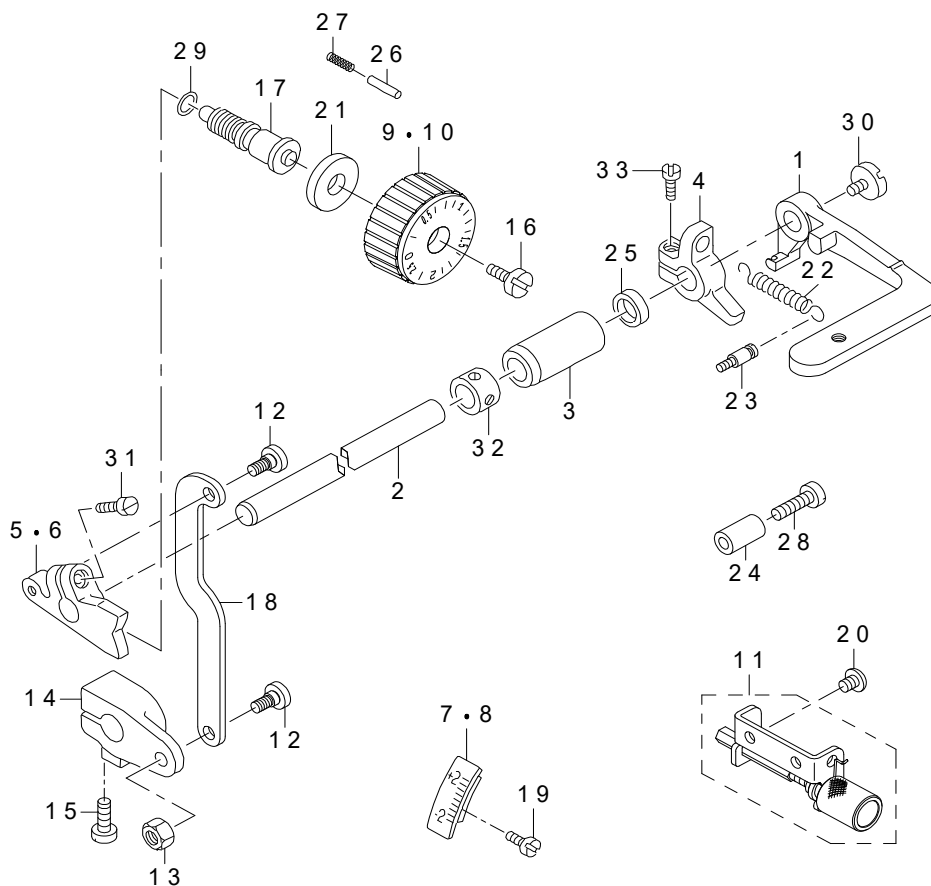
送り関係



REF.NO	NOTE	PART NO	DESCRIPTION	品名	Qty
1		263-09104	FEED REVERSAL LINK B	送り変換リンクB	1
2		225-19607	TENSION SPRING RACK	引張りばね掛け	1
3		401-25481	FEED_BASE_ASM.	送り台(組)	1
4	#02	SS-6111052-TP	SCREW	六角穴ボルト	2
5	#02	401-25484	FEED_DOG	送り	1
6	#03	225-48119	FEED_DOG	送り	1
7	#05	225-81508	FEED_DOG	送り	1
8	#04	225-48804	FEED_DOG	送り	1
9		401-25485	FEED_BASE_SHAFT	送り台軸	1
10		SS-6111140-SP	SCREW 11/64-40 L=11	平ねじ 11/64-40 L=11	1
11		229-40605	FEED_BASE_ARM	送り台腕	1
12	☆	263-03107	LINK SHAFT	上下送りリンク軸	1
13		SD-0600321-SP	HINGE SCREW D=6 H=3.2	段ねじ D=6 H=3.2	2
14		NS-6120310-SP	NUT 3/16-28	六角ナット 3/16-28	2
15		SS-6111140-SP	SCREW 11/64-40 L=11	平ねじ 11/64-40 L=11	1
16		SS-6580752-TP	SCREW 1/8-40 L=7	六角穴ボルト 1/8-40 L=7	2
17		100-29304	REVERSE FEED LIMITER	逆送量規制金具	1
18		SS-7121410-TP	SCREW 3/16-28 L=14	丸平ねじ 3/16-28 L=14	1
19		SS-7110740-TP	SCREW 11/64-40 L=7	丸平ねじ 11/64-40 L=7	1
20	☆	RE-0300000-K0	E-RING 3	E形止め輪 3	1
21		229-04106	MAIN SHAFT THRUST COLLAR	上軸スラスト受	1
22		SS-6660710-TP	SCREW 1/4-40 L=7	平ねじ 1/4-40 L=7	1
23		RC-0150001-KP	RETAINING RING 13.8	C形止め輪 13.8	1
24		100-26763	ECCENTRIC CAM ASM.	水平送りカム(組)	1
25		SS-8660810-TP	SCREW 1/4-40 L=8	止めねじ 1/4-40 L=8	(2)
26		100-26706	ECCENTRIC CAM	水平送りカム	(1)
27		NS-6680410-SP	NUT 9/32-28	六角ナット 9/32-28	1
28		SS-6121610-TP	SCREW 3/16-28 L=15.5	平ねじ 3/16-28 L=15.5	1
29		SS-7110910-TP	SCREW 11/64-40 L=8.5	丸平ねじ 11/64-40 L=8.5	4
30		SS-5110710-SP	SCREW 11/64-40 L=7	トラスねじ 11/64-40 L=7	1
31		SS-7121410-TP	SCREW 3/16-28 L=14	丸平ねじ 3/16-28 L=14	1
32		401-25486	FEED_ROCKER_SHAFT	水平送り軸	1
33		229-13008	FEED ROCKER SHAFT BUSHING	送り軸メタル	1
34		401-25490	FEED_SHAFT_BUSH_R	水平送り軸後メタル	1
35		SS-4080620-TP	SCREW 1/8-44 L=6	なべねじ 1/8-44 L=6	2
36		401-25487	HORIZONTAL_FEED_ROD	水平送りロッド	1
37		100-26904	SIDE DISC PLATE	水平送りカム蓋	1
38	#01	B1609-804-A00	BUSHING	送りベアリング	1
39	#01	B1609-804-B00	NEEDLE BEARING	送りベアリング	1
40	#01	B1609-804-C00	BEARING	送りベアリング	1
41	#01	B1609-804-D00	BEARING	送りベアリング	1
42	#01	B1609-804-E00	BEARING	送りベアリング	1
43		401-25488	CONNECTING_ROD	水平送り連結桿	1
44		B1608-555-0A0	FEED ROCKER SHAFT CRANK ASM.	水平送り腕組	1
45		400-10319	FEED ADJUSTING	送り調節体	1
46		263-03404	PLATE A	送り調節体蓋 A	1
47		100-27506	STOPPER PLATE	送り調節体押え	1
48		100-27407	PLATE B	送り調節体蓋 B	1
49		263-03503	FEED VARIABLE SHAFT	送り変換軸	1
50		400-43912	BUSHING	送り変換軸メタル	1
51		263-03701	FEED VARIABLE ARM C	送り変換腕 C	1
52		400-50457	FEED DRIVING ROCKER BLOCK	送り調節体角駒	2
53		400-32271	FEED DRIVING ROCKER BLOCK PIN	送り調節体角駒ピン	1
54		B1646-555-000	TENSION SPRING	引張りばね	1
55	#01	400-10286	JUNCTION SHAFT A	針振り連結軸A	1
56	#01	400-10287	JUNCTION SHAFT B	針振り連結軸B	1
57	#01	400-10288	JUNCTION SHAFT C	針振り連結軸C	1
58	#01	400-10289	JUNCTION SHAFT D	針振り連結軸D	1
59		SM-8050402-TP	SCREW	止めねじ	1
60	#02	263-09351	COUNTER WEIGHT	調節体釣合錘(結合)	1
61	☆	401-25483	VERTICAL_FEED_LINK	上下送りリンク	1
62		SD-0900701-TP	HINGE SCREW D=9 H=7	段ねじ D=9 H=7	1
63		SS-8150510-TP	SCREW 15/64-28 L=4.7	止めねじ 15/64-28 L=4.7	1
64		WP-0480856-SD	WASHER 4.8X8.4X0.8	平座金 4.8X8.4X0.8	1
		NOTE(注記)	#01....SELECTIVE PARTS #02....FOR LZ-2280AB #03....FOR LZ-2280AA #04....FOR LZ-2280AA-BB #05....EXCEPT NOTE #02,#03,#04	選択部品 LZ-2280 AB 用 LZ-2280 AA 用 LZ-2280 AA - BB 用 注記#02, #03, #04を除く	

8. FEED MECHANISM & CONDENSE COMPONENTS

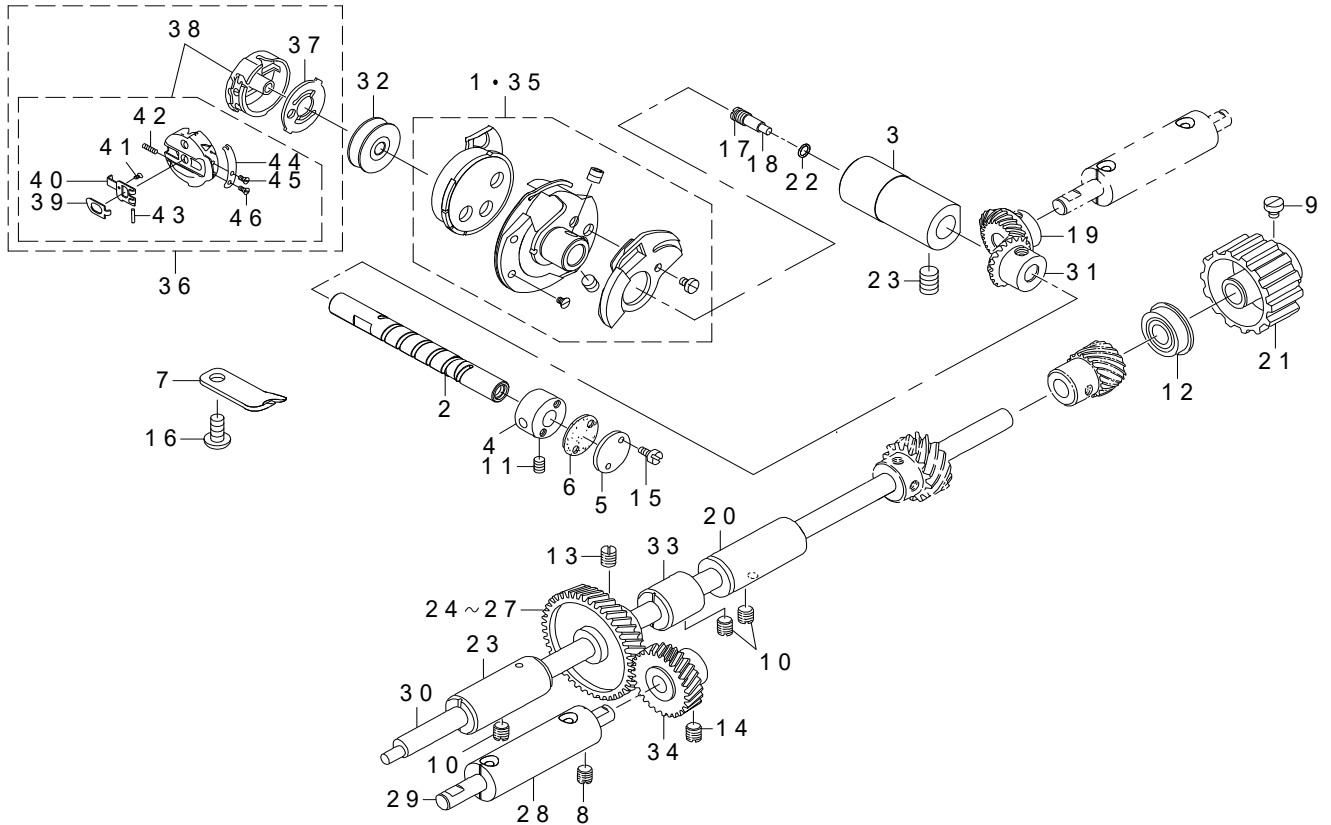
送り機構・コンデンス装置関係



REF.NO	NOTE	PART NO	DESCRIPTION	品名	Qty
1		400-56754	LEVER	送りレバー	1
2		263-12405	FEED REGULATOR SHAFT	送りレバー軸	1
3		263-08205	BUSHING	送りレバーメタル	1
4		263-08353	CONDENSE STOPPER ARM ASM.	コンデンスストッパー腕 (組)	1
5	#02	401-25491	FEED_DRIVING_ADJUSTER_2280AA	送り調節器2280AA	1
6	#03	401-25492	FEED_DRIVING_ADJUSTER_2280AB	送り調節器2280AB	1
7	#02	225-19805	SCALE PLATE	送りレバー目盛板	1
8	#03	225-40207	SCALE PLATE	送りレバー目盛板	1
9	#02	263-02000	FEED DIAL	送りダイヤル	1
10	#03	229-11903	FEED DIAL	送りダイヤル	1
11		400-57195	CONDENSE KNOB ASM.	コンデンスつまみ (組)	1
12		SD-0600321-SP	HINGE SCREW D=6 H=3.2	段ねじ D=6 H=3.2	2
13		NS-6120310-SP	NUT 3/16-28	六角ナット 3/16-28	1
14		263-03602	FEED VARIABLE ARM B	送り変換腕 B	1
15		SS-6121610-TP	SCREW 3/16-28 L=15.5	平ねじ 3/16-28 L=15.5	1
16		SS-6121860-SP	SCREW 3/16-28 L=18	平ねじ 3/16-28 L=18	1
17		225-19201	ADJUSTING SCREW	送り調節ねじ	1
18		263-14401	FEED REVERSAL LINK	送り変換リンクA	1
19		SS-4120615-SP	SCREW 3/16-28 L=6	なべねじ 3/16-28 L=6	2
20		SS-4120615-SP	SCREW 3/16-28 L=6	なべねじ 3/16-28 L=6	2
21	#01	D2468-555-B00	RUBBER PLUNGER	プランジャーゴム	1
22		D2515-232-D00	TORSION SPRING	板カム引張り板返しばね	1
23		262-26407	TENSION SPRING HOOK	ばね掛け	1
24		229-52501	BACK LEVER STOPPER	バックレバーストッパー	1
25		B2508-704-000	OIL SEAL	ルーバー軸オイルシール	1
26		229-12000	FEED REGULATOR PIN	送り調節ピン	1
27		229-12109	FEED REGULATOR PIN SPRING	送り調節ピンばね	1
28		SS-6121840-SP	SCREW 3/16-28 L=18	平ねじ 3/16-28 L=18	1
29		RO-0742401-00	RUBBER RING	Oリング	1
30		SS-7620750-SP	SCREW 3/16-32 L=6.5	丸平ねじ 3/16-32 L=6.5	1
31		SS-7121410-TP	SCREW 3/16-28 L=14	丸平ねじ 3/16-28 L=14	1
32		CS-1031210-SH	THRUST COLLAR ASM. D=10.32 W=12	スラスト受 D=10.32 W=12 (組)	1
33		SS-7121410-TP	SCREW 3/16-28 L=14	丸平ねじ 3/16-28 L=14	1
	NOTE(注記)		#01...FOR LZ-228*A7 #02...FOR LZ-2280AA #03...FOR LZ-2280AB	LZ-228*A7用 LZ-2280AA用 LZ-2280AB用	

9. HOOK DRIVING SHAFT & HOOK COMPONENTS

下軸・釜関係



REF.NO	NOTE	PART NO	DESCRIPTION	品名	Qty
1	★ #03	225-25877	HOOK COMPL. V	釜結合 V	1
2		401-25500	HOOK SHAFT	釜軸	1
3		401-25501	HOOK_SHAFT_BUSHING_F	釜軸メタル (前)	1
4		401-25502	HOOK_SHAFT_BUSHING_R	釜軸メタル (後)	1
5		100-31615	BUSHING CAP	釜軸メタル B 蓋	1
6		100-31714	GASKET	釜軸メタル B パッキン	1
7		235-03402	INNER HOOK STOPPER	内釜止め	1
8		SS-8150710-SP	SCREW 15/64-28 L=7	止めねじ 15/64-28 L=7	1
9		SS-6660710-TP	SCREW 1/4-40 L=7	止めねじ 1/4-40 L=7	2
10		SS-8150710-SP	SCREW 15/64-28 L=7	止めねじ 15/64-28 L=7	3
11		SS-8150822-TP	SCREW 15/64-28 L=8	止めねじ 15/64-28 L=8	1
12		SB-1095301-00	BEARING D=9.52X22.22	ボールベアリング D=9.52X22.22	1
13		SS-8660810-TP	SCREW 1/4-40 L=8	止めねじ 1/4-40 L=8	2
14		SS-8660810-TP	SCREW 1/4-40 L=8	止めねじ 1/4-40 L=8	2
15		SS-4080620-TP	SCREW 1/8-44 L=6	止めねじ 1/8-44 L=6	2
16		SS-4110915-SP	SCREW 11/64-40 L=9	止めねじ 11/64-40 L=9	1
17	★	229-16506	SET SCREW	下軸前メタル止めねじ	1
18	★	110-15906	OIL WICK	下軸前止めねじ油芯	1
19		B1307-155-0A0	GEAR ASM. LARGE	下傘歯車大 (組)	1
20		100-30310	BUSHING REAR	下軸後メタル	1
21		100-30401	HOOK DRIVING SHAFT SPROCKET	下軸スプロケット	1
22	★	RO-0360802-00	RUBBER RING	Oリング	1
23		100-30104	BUSHING FRONT	下軸前メタル	1
24	#01	100-30609	HELICAL GEAR A_A	釜駆動歯車 A_A	1
25	#01	100-30708	HELICAL GEAR A_B	釜駆動歯車 A_B	1
26	#01	100-30807	HELICAL GEAR A_C	釜駆動歯車 A_C	1
27	#01	100-30906	HELICAL GEAR A_D	釜駆動歯車 A_D	1
28		263-09609	BUSHING	釜駆動軸メタル	1
29		263-09708	SHAFT	釜駆動軸	1
30		400-10305	HOOK DRIVING SHAFT	下軸	1
31		B1308-155-0A0	PINION ASM.	下傘歯車小 (組)	1
32	★	225-96704	BOBBIN S	ボビン S	1
33		100-30211	BUSHING	下軸中メタル	1
34		100-31003	HELICAL GEAR B	釜駆動歯車 B	1
35	★ #02	401-61000	HOOK_COMPL._VS	釜結合 VS	1
36		401-25507	BOBBIN CASE ASM.	ボビンケース (組)	1
37	★	137-29702	BOBBIN CASE SPRING	空転防止ばね	(1)
38	★	401-25508	BOBBIN CASE COMPL.	ボビンケース (結合)	(1)
39		198-00903	LC-601-1/ LATCH LEVER	LC-601-1 / ラッチレバー	(1)
40		198-01000	LC-602-2/ LATCH	LC-602-2 / ラッチ	(1)
41		198-01307	SMS-801-B/ SETSCREW PICK-UP	SMS-801-B / 止めねじつまみ	(1)
42		198-01109	LSP-4/ LATCH SPRING	LSP-4 / ラッチスプリング	(1)
43		198-01208	LFP-1/ LATCH PIN	LFP-1 / ラッチピン	(1)
44		198-01406	TSP-604-B/ TENSION SPRING	TSP-604-B / 調子ばね	(1)
45		198-01505	SMS-608-B/ TENSION SCREW	SMS-608-B / 調子ねじ	(1)
46		198-01604	SMS-609-B/ SETSCREW TENSION SPRING	SMS-609-B / 止めねじ調子ばね	(1)

NOTE (注記)

#01....SELECTIVE PARTS

#02....FOR PLACE OF DESTINATION AA

#03....FOR PLACE OF DESTINATION BB,GG

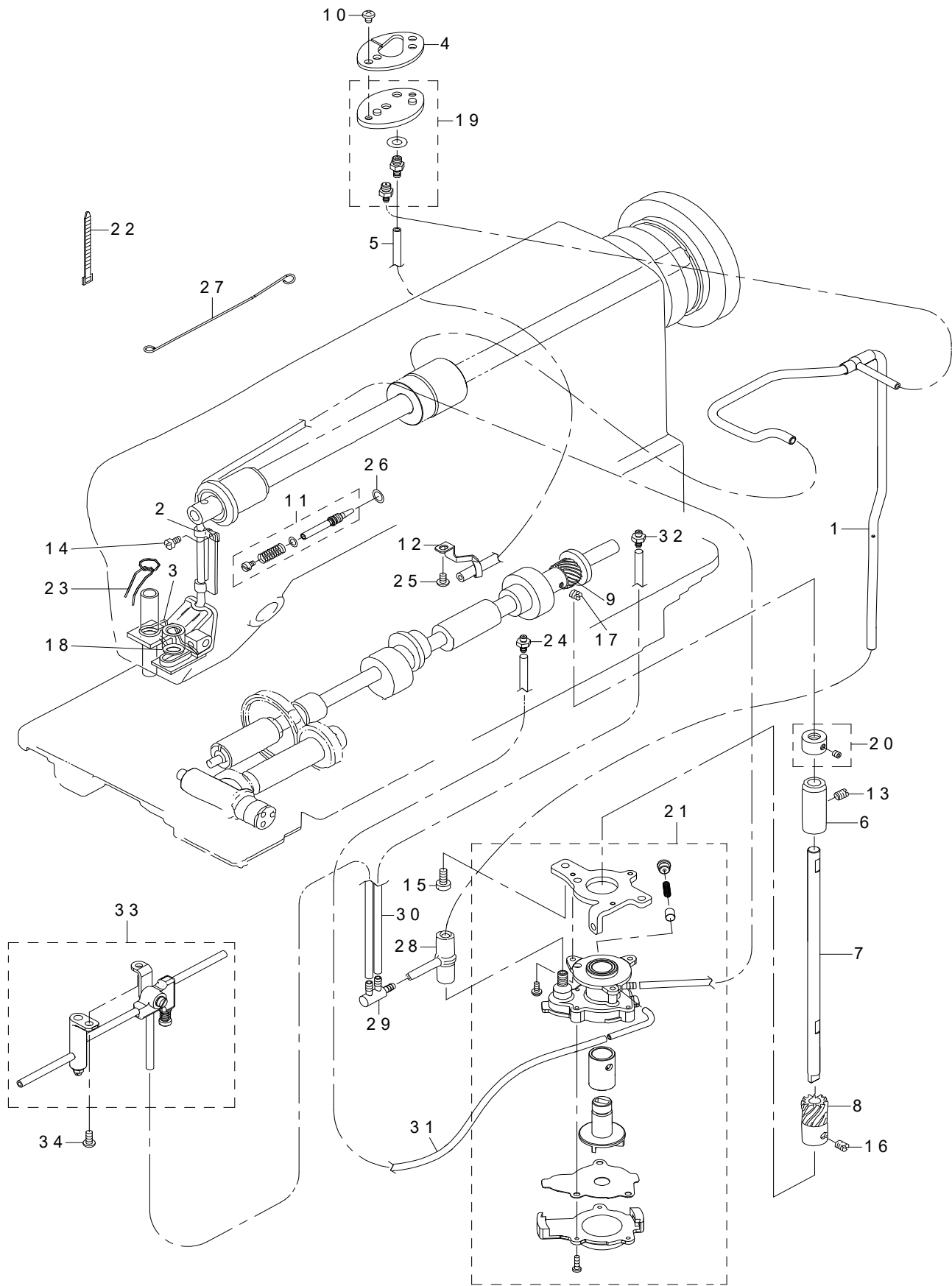
選択部品

仕向地 AA 用

仕向地 BB, GG 用

10. LUBRICATION COMPONENTS

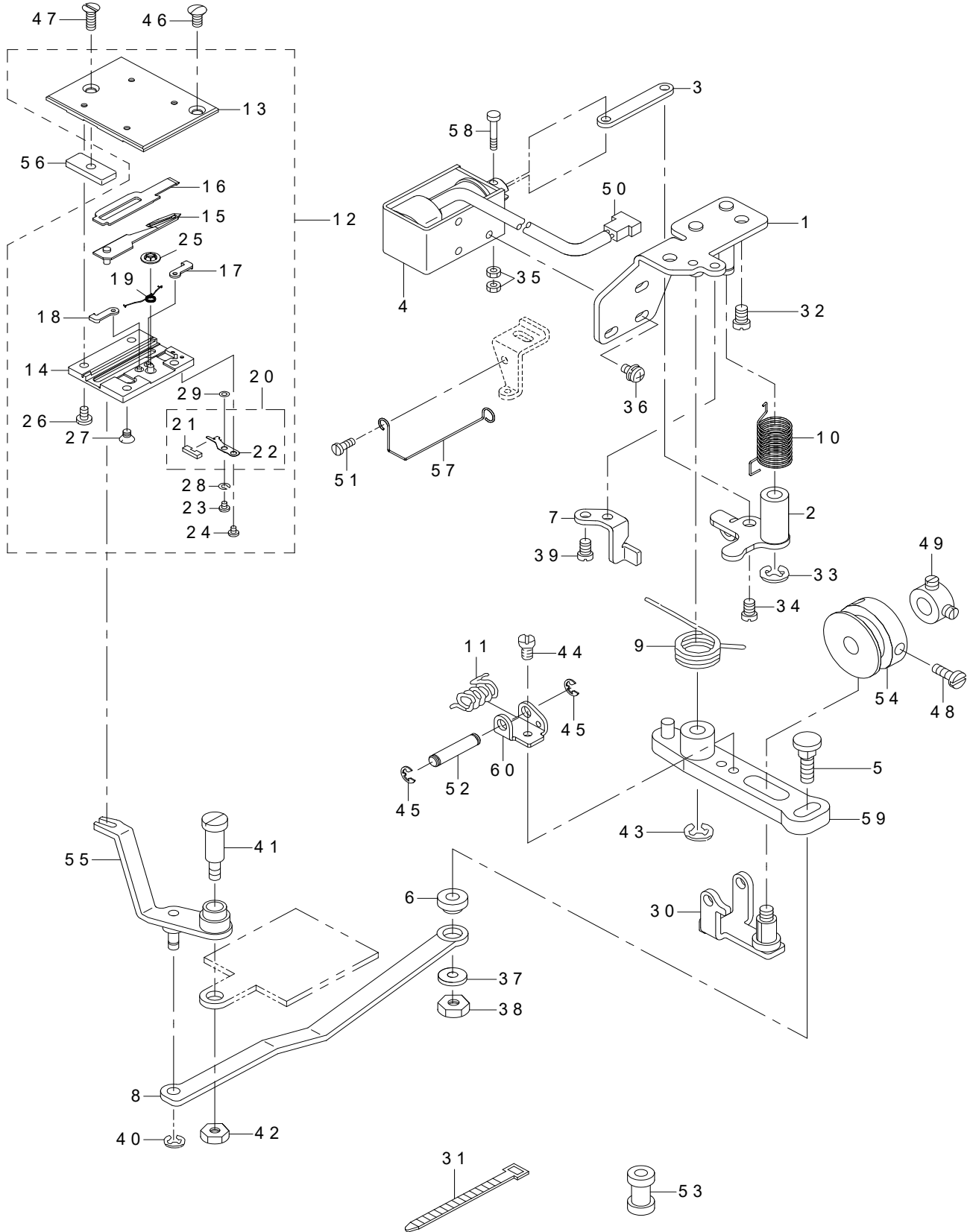
給油関係



REF.NO	NOTE	PART NO	DESCRIPTION	品名	Qty
1		401-25511	MAIN_SHAFT_OIL_PIPE_ASM.	上軸給油パイプ(組)	1
2		401-25515	FELT_ASM.	還流フェルト(組)	1
3		401-25699	FELT_PRESSER	還流フェルト押え	1
4		400-70261	GASKET	オイルタンクパッキン	1
5		BP-3000001-0R	VINYL PIPE	ビニールパイプ	0.3
6		100-35301	BUSHING	ポンプ駆動軸メタル	1
7		401-01461	UPRIGHT SHAFT	立軸	1
8		100-35111	PUMP DRIVING GEAR	ポンプ駆動歯車	1
9		100-35004	PUMP DRIVING GEAR A	ポンプ駆動歯車 A	1
10		SS-4110515-SP	SCREW 11/64-40 L=5	なべねじ 11/64-40 L=5	2
11		401-35266	SCREW_ASM	面部油量調節ネジ(結合)	1
12		400-09373	OIL FELT GUIDE	フェルト案内	1
13		SS-8150710-SP	SCREW 15/64-28 L=7	止めねじ 15/64-28 L=7	1
14		SS-4110715-SP	SCREW 11/64-40 L=7	止めねじ 11/64-40 L=7	1
15		SS-6111140-SP	SCREW 11/64-40 L=11	平ねじ 11/64-40 L=11	2
16		SS-8660530-TP	SCREW 1/4-40 L=4.5	止めねじ 1/4-40 L=4.5	2
17		SS-8660530-TP	SCREW 1/4-40 L=4.5	止めねじ 1/4-40 L=4.5	2
18		CQ-2020000-00	OIL WICK	油芯	0.2
19		400-70259	OIL_TANK_ASM.	オイルタンク(組)	1
20		229-17058	THRUST COLLAR ASM. FRONT	下軸スラスト上前(組)	1
21		401-25513	OIL_PUMP_ASM.	給油ポンプ体(組)	1
22		EA-9500B01-00	CABLE BAND	束線バンド	5
23		CQ-2020000-00	OIL WICK	油芯	0.2
24		SQ-1110402-MZ	CONNECTING SCREW	チューブ連結ねじ	1
25		SS-4110615-SP	SCREW 11/64-40 L=6	なべ小ねじ 11/64-40 L=6	1
26		RO-0291801-00	RUBBER RING	Oリング	1
27		401-25667	PIPE HOLDER	パイプ押え	1
28		229-24609	RUBBER JOINT	給油パイプ継手	1
29		236-29504	DISTRIBUTOR	分配器A	1
30		236-30007	TUBE	チューブ	0.08
31		236-30007	TUBE	チューブ	0.06
32		SQ-1110402-MZ	CONNECTING SCREW	チューブ連結ねじ	1
33		401-25516	OIL_REGULATING_BASE_ASM.	釜油量調節体(組)	1
34		SS-4110915-SP	SCREW 11/64-40 L=9	なべねじ 11/64-40 L=9	1

11. THREAD TRIMMER MECHANISM COMPONENTS

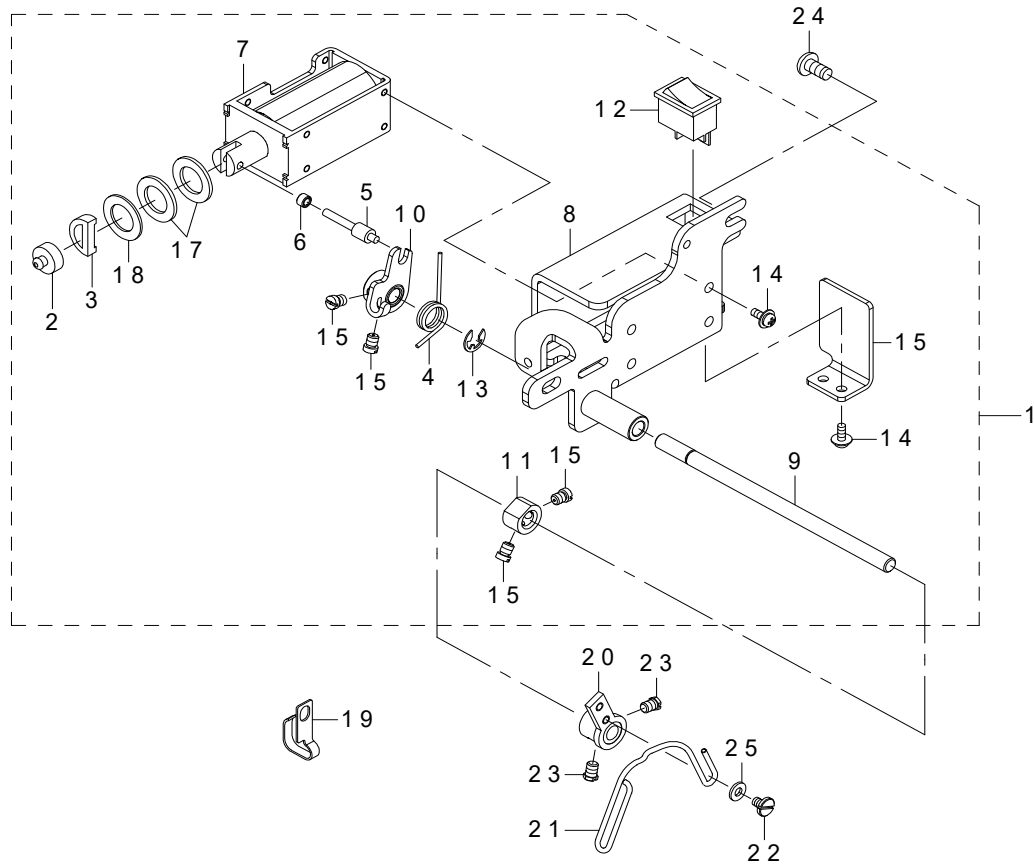
糸切り関係



REF.NO	NOTE	PART NO	DESCRIPTION	品名	Qty
1		225-54158	BASE PLATE ASM.	ベース板 (組)	1
2		401-25531	ASSY CLUTCH PLATE	クラッチ板 (組)	1
3		225-54505	CLUTCH LINK	クラッチリンク	1
4		401-06079	THREAD_TRIMMER SOLENOID	糸切ソレノイド	1
5		400-10295	MOVING KNIFE LINK PIN	動メスリンクピン	1
6		225-54802	MOVING KNIFE LINK BASE	動メスリンク座	1
7		225-54901	DRIVING ARM STOPPER	駆動腕ストッパー	1
8		225-55007	MOVING KNIFE LINK	動メスリンク	1
9		225-55106	KNIFE RETURN SPRING	メス戻しばね	1
10		225-55205	CLUTCH SPRING	クラッチばね	1
11		225-55304	ROLLER RETURN SPRING	コロ戻しばね	1
12		225-57458	KNIFE UNIT	メスユニット	1
13		225-58308	SLIDING PLATE	滑り板	(1)
14		225-58407	KNIFE BASE	メス土台	(1)
15	☆	225-57557	DRIVING KNIFE ASM.	動メス (組)	(1)
16	☆	225-57706	FIXED KNIFE	固定メス	(1)
17	☆	225-57805	KNIFE STOPPER (RIGHT)	メス掛け板 (右)	(1)
18	☆	225-57904	KNIFE STOPPER (LEFT)	メス掛け板 (左)	(1)
19	☆	225-58209	SPRING	メス掛けばね	(1)
20		225-58159	CLAMP PLATE ASM.	クランプ板 (組)	(1)
21	☆	225-58001	FELT	クランプフェルト	(1)
22	☆	225-58100	CLAMP PLATE	クランプ板	(1)
23		SS-7060310-SP	SCREW 3/32-56 L=3	丸平ねじ 3/32-56 L=3	(1)
24		SS-7060310-SP	SCREW 3/32-56 L=3	丸平ねじ 3/32-56 L=3	(1)
25	☆	NP-2103000-00	LOCATING SPRING WASHER	ブッシュナット	(1)
26		SS-7090610-SP	SCREW 9/64-40 L=6	丸平ねじ 9/64-40 L=6	(2)
27		SS-1090510-SP	SCREW 9/64-40 L=5	皿ねじ 9/64-40 L=5	(2)
28		WS-0270002-KN	SPRING WASHER M2.6	ばね座金 M2.6	(1)
29		D2056-772-B0B	WASHER B T=0.4	心紐押えばね座金 T=0.4	(1)
30		225-55858	ROLLER ARM ASM.	コロ腕 (組)	1
31		EA-9500B01-00	CABLE BAND	束線バンド	3
32		SS-4150915-SP	SCREW 15/64-28 L=9	なべねじ 15/64-28 L=9	2
33		RE-0600000-K0	E-RING 6	E形止め輪 6	1
34		SD-0600291-TP	HINGE SCKEW D=6 H=2.9	段ねじ D=6 H=2.9	1
35		NM-6030001-SB	NUT M3	六角ナット M3 X 0.5 1種	2
36		SL-4040881-SC	SCREW M4 L=8	座金付きなべ小ねじ M4 L=8	3
37		WP-0621016-SH	WASHER	平座金	1
38		NS-6150430-SP	NUT 15/64-28	六角ナット 15/64-28	1
39		SS-4110915-SP	SCREW 11/64-40 L=9	なべねじ 11/64-40 L=9	2
40		RE-0500000-K0	E-RING	E形止め輪 5	1
41		SD-0791503-SP	HINGE SCREW D=7.94 H=15	段ねじ D=7.94 H=15	1
42		NS-6150310-SP	NUT 15/64-28	六角ナット 15/64-28	1
43		RE-0600000-K0	E-RING 6	E形止め輪 6	1
44		SS-7090610-SP	SCREW 9/64-40 L=6	丸平ねじ 9/64-40 L=6	1
45		RE-0400000-K0	E-RING 4	E形止め輪 4	2
46		SS-2110920-TP	SCREW 11/64-40 L=8.5	丸皿ねじ 11/64-40 L=8.5	1
47		SS-2111010-TP	SCREW 11/64-40 L=9.5	丸皿ねじ 11/64-40 L=9.5	1
48		SS-6660710-TP	SCREW 1/4-40 L=7	平ねじ 1/4-40 L=7	2
49		CS-095101B-SH	THRUST COLLAR ASM. D=9.53 W=10	スラスト受 D=9.53 W=10 (組)	1
50		HK-0044300-2A	HOUSING 2P	ハウジング 2P白	1
51		SS-4110615-SP	SCREW 11/64-40 L=6	なべ小ねじ 11/64-40 L=6	1
52		229-49101	ROLLER FULCRUM SHAFT	コロ支点軸	1
53	☆	D2467-555-B00	RUBBER PLUG	ゴムブッシュ	2
54		225-58506	THREAD CUTTING CAM B	糸きりカム B	1
55		225-55551	FORK KNIFE ASM.	メス二又 (組)	1
56		225-56906	FIXED PLATE	固定板	1
57		225-57003	CORD PRESSER	マグネットコード押え	1
58		235-42418	CLUTCH LINK PIN	クラッチリンクピン	1
59		229-48558	KNIFE DRIVING ARM ASM.	メス駆動腕 (組)	1
60		229-49002	ROLLER ARM SEAT	コロ腕座	1

12. UPPER THREAD FEEDER COMPONENTS

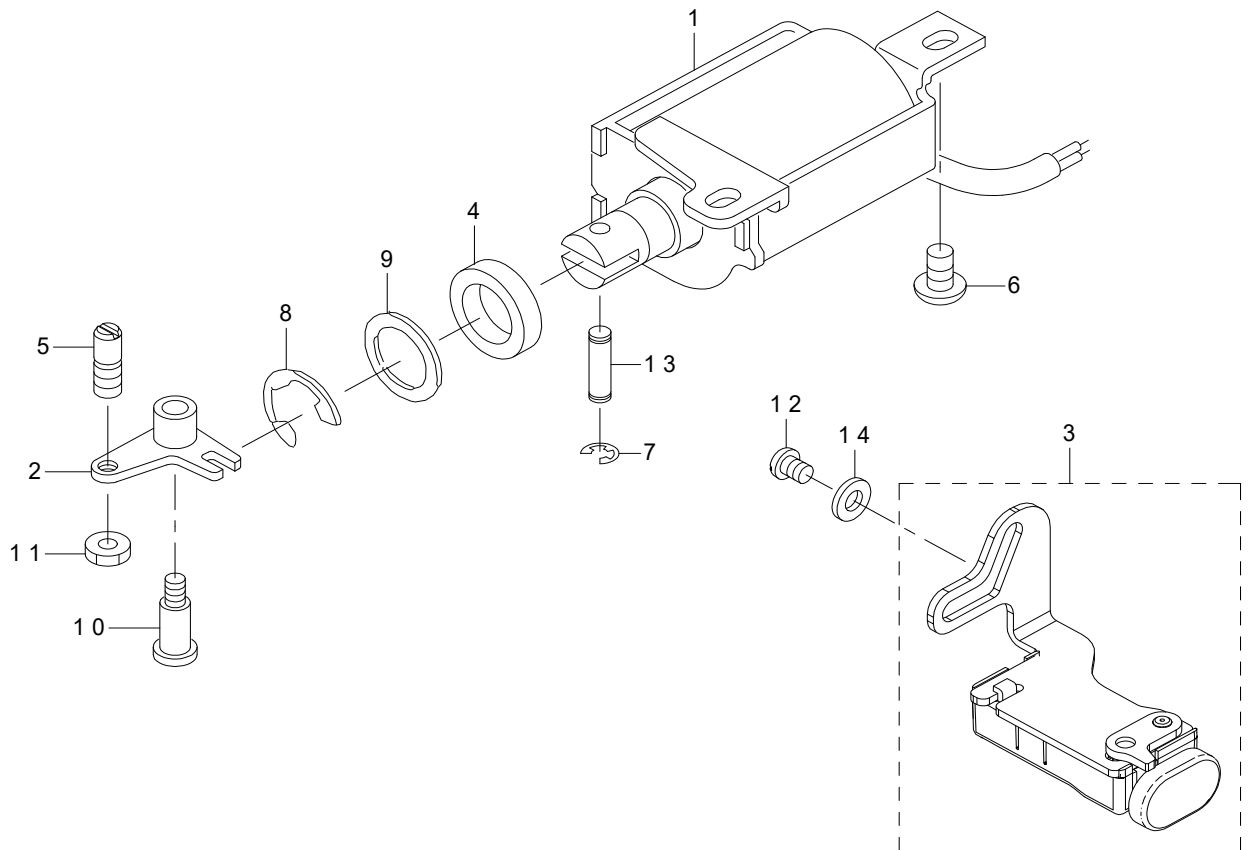
上糸繰り出し装置関係



REF.NO	NOTE	PART NO	DESCRIPTION	品名	Qty
1		401-25550	THREAD_FEEDER_ASM.	上糸繰り出し装置 (組)	1
2		229-55900	WIPER RUBBER A	ワイパーゴムA	(1)
3		229-56007	WIPER RUBBER B	ワイパーゴムB	(1)
4		229-56304	WIPER SPRING	ワイパーばね	(1)
5		229-57104	WIPER SOLENOID SHAFT	ワイパーソレノイド軸	(1)
6		229-57203	WIPER LINK COLLAR	ワイパーリンクカラー	(1)
7		401-06939	WIPER SOLENOID ASM.	ワイパーソレノイド (組)	(1)
8		401-25551	SOLENOID_SETTING_PLATE_ASM.	上糸繰り出し取付板 (結合)	(1)
9		401-25554	FEED_LEVER_SHAFT	繰り出しレバー軸	(1)
10		401-25555	FEED_LEVER_ASM.	繰り出しレバー (結合)	(1)
11		CS-0640863-SH	THRUST COLLAR D=6.35 W=8	スラスト受 D=6.35 W=8	(1)
12		HA-0060000-0A	SWITCH	スイッチ	(1)
13		RE-0500000-KP	E-RING 5	E形止め輪 5	(1)
14		SL-4030881-SF	SCREW M3 L=8	なべ小ねじ M3 L=8	(6)
15		SS-7110540-SP	SCREW 11/64-40 L=5	丸平ねじ 11/64-40 L=5	(4)
16		401-25655	SWITCH_COVER	スイッチカバー	(1)
17		112-34408	SOLENOID RUBBER	ソレノイド ゴム	(2)
18		WP-1221016-SP	WASHER	平座金	(1)
19		400-22407	CORD HOLDER	コード押え	1
20		225-64959	FITTING PLATE COMPL.	繰り出しワイヤー取付板 (結合)	1
21		401-25559	FEED_WIRE	繰り出しワイヤー	1
22		SS-6090540-SP	SCREW 9/64-40 L=5.0	平ねじ 9/64-40 L=5	2
23		SS-9110620-TP	SCREW	六角ボルト	2
24		SS-4120915-SP	SCREW 3/16-28 L=9	なべねじ 3/16-28 L=9	2
25		WP-0371016-SD	WASHER 3.7X8X1	平座金 3.7X8X1	2

13. AUTOMATIC REVERSE FEED MECHANISM COMPONENTS

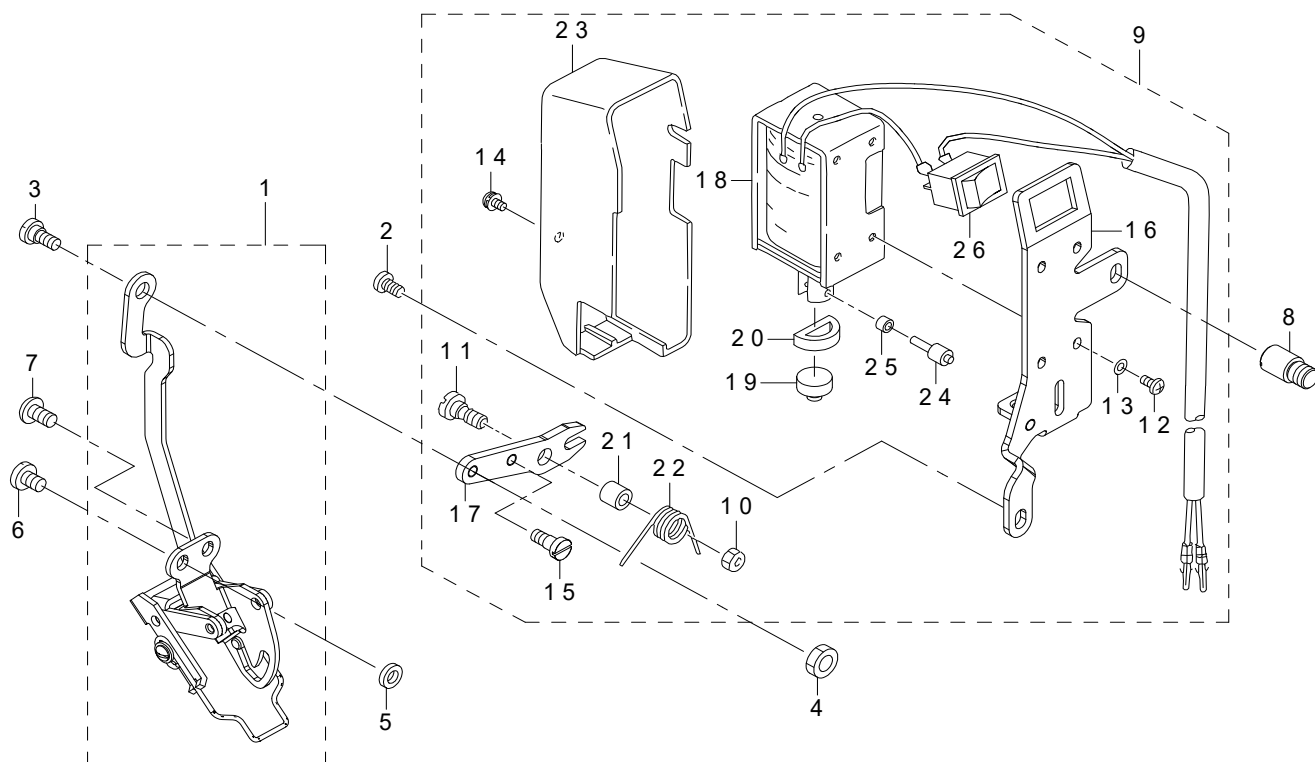
自動逆送り関係



REF.NO	NOTE	PART NO	DESCRIPTION	品名	Qty
1		401-08060	REVERSE FEED SOLENOID ASM.	逆送りソレノイド (組)	1
2		225-44159	REVERSE FEED MAGNET LINK	逆送りマグネットリンク (組)	1
3		401-25566	TOUCH_BACK_SWITCH_BASE ASM.	タッチバックSW台 (組)	1
4		D2468-555-B00	RUBBER PLUNGER	プランジャーゴム	1
5		401-25568	SCREW	遮断止めねじ	1
6		SS-4150915-SP	SCREW 15/64-28 L=9	なべねじ 15/64-28 L=9	2
7		RE-0400000-K0	E-RING 4	E形止め輪 4	2
8		RE-1200000-K0	E-RING 12	E形止め輪 12	1
9		WP-1602616-SZ	WASHER 16X24X2.6	平座金 16X24X2.6	1
10		SD-0791503-SP	HINGE SCREW D=7.94 H=15	段ねじ D=7.94 H=15	1
11		NS-6150310-SP	NUT 15/64-28	六角ナット 15/64-28	1
12		SS-4120615-SP	SCREW 3/16-28 L=6	なべねじ 3/16-28 L=6	2
13		111-01003	PLUNGER ARM PIN	プランジャー腕ピン	1
14		115-29914	WASHER	座金	2

14. WIPER MECHANISM COMPONENTS

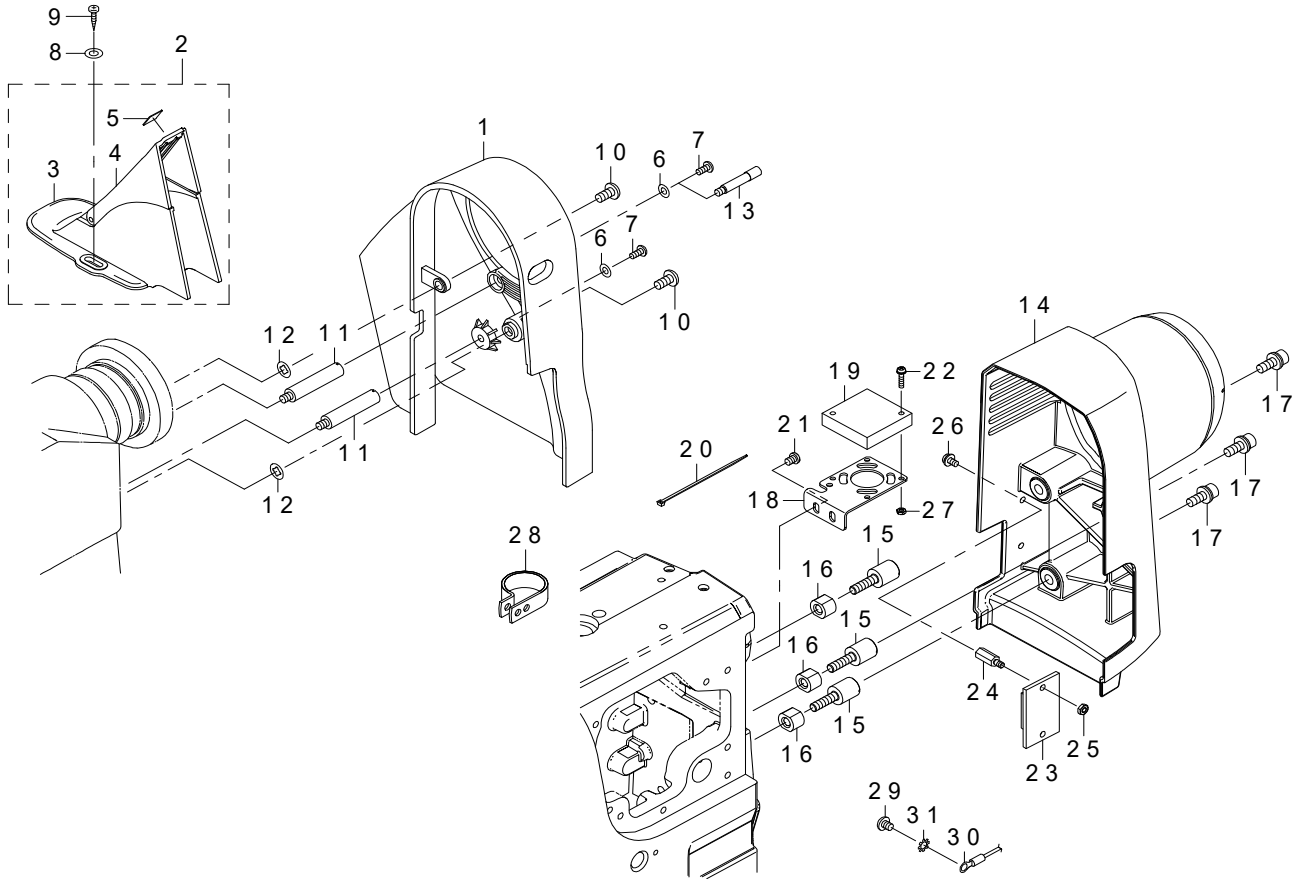
ワイパー関係



REF.NO	NOTE	PART NO	DESCRIPTION	品名	Qty
1		401-25649	WIPER ASM.	ワイパー (組)	1
2		SS-4120615-SP	SCREW 3/16-28 L=6	なべねじ 3/16-28 L=6	2
3		SD-0600271-SP	HINGE SCREW D=6 H=2.7	段ねじ D=6 H=2.7	1
4		NS-6110310-SP	NUT 11/64-40	六角ナット 11/64-40	1
5		400-21606	WASHER(B)	L板ロッド押え金座金B	1
6		SS-7120710-SP	SCREW 3/16-28 L=7	丸平ねじ 3/16-28 L=7	1
7		SS-4120915-SP	SCREW 3/16-28 L=9	なべねじ 3/16-28 L=9	1
8		401-25647	STUD	スタッド	1
9		401-25648	SOLENOID ASM.	ワイパーソレノイド (組)	1
10		NS-6110310-SP	NUT 11/64-40	六角ナット 11/64-40	(1)
11		SD-0650321-TP	HINGE SCREW D=6.5 H=3.2	段ねじ D=6.5 H=3.2	(1)
12		SM-4030601-SN	SCREW M3X6	なべ小ねじ M3X0.5 L=6	(4)
13		WS-0310002-KP	SPRING WASHER	ばね座金 M3	(4)
14		SL-4030631-SC	SCREW M3X6	座金付きなべ小ねじ M3 L=6	(1)
15		SD-0500481-TP	HINGE SCREW D=5 H=4.8	段ねじ D=5 H=4.8	(1)
16		401-25645	WIPER BASE	ワイパー台	(1)
17		225-62201	WIPER LINK	ワイパーリンク A	(1)
18		401-06936	WIPER SOLENOID ASM.	ワイパーソレノイド (組)	(1)
19		229-55900	WIPER RUBBER A	ワイパーゴム A	(1)
20		229-56007	WIPER RUBBER B	ワイパーゴム B	(1)
21		229-56205	WIPER HINGE SCREW COLLAR	ワイパー段ねじカラー	(1)
22		229-56304	WIPER SPRING	ワイパーばね	(1)
23		229-55504	WIPER COVER	ワイパーカバー	(1)
24		229-57104	WIPER SOLENOID SHAFT	ワイパーソレノイド軸	(1)
25		229-57203	WIPER LINK COLLAR	ワイパーリンクカラー	(1)
26		HA-0060000-0A	SWITCH	スイッチ	(1)

15. COVER COMPONENTS

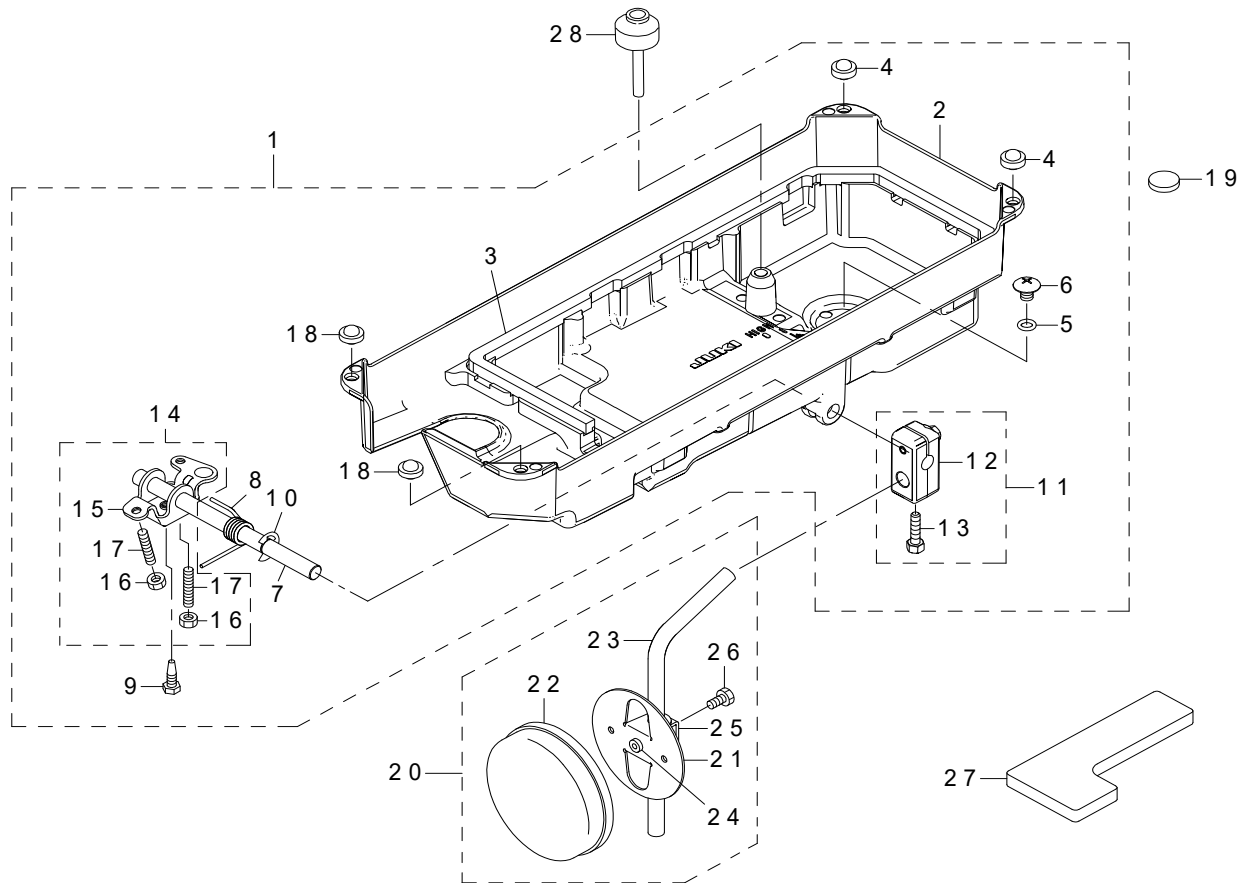
カバー関係



REF.NO	NOTE	PART NO	DESCRIPTION	品名	Qty
1		263-19400	BELT COVER A	ベルトカバー-A	1
2		263-19558	BELT COVER B COMPL.	ベルトカバー-B (結合)	1
3		263-19509	BELT COVER B	ベルトカバー-B	(1)
4		263-19608	BELT COVER C	ベルトカバー-C	(1)
5		263-19806	VIBROISOLATING RUBBER	防振ゴム	(1)
6		WP-0450801-SD	WASHER 4.5X10X0.8	平座金 4.5X10X0.8	2
7		SS-4110915-SP	SCREW 11/64-40 L=9	なべねじ 11/64-40 L=9	2
8		WP-0450826-SC	WASHER 4.5X10X0.8	平座金 4.5X10X0.8	2
9		SK-3412001-SE	WOOD SCREW D=4.1 L=20	金取付けビス	2
10		SS-4151215-SP	SCREW 15/64-28 L=12	なべねじ 15/64-28 L=12	2
11		401-01337	BELT COVER SUPPORT STUD	ベルトカバー-支柱	2
12		225-35603	WASHER	ねじ用抜け止めワッシャー	2
13	#01	225-35454	SYNCHRONIZER SUPPORT ASM.	シンクロナイザ支え (組)	1
14	#02	401-25440	MOTOR COVER	モーターカバー	1
15	#02	400-91183	STUD_A	スタッドA	3
16	#02	400-91184	STUD_B	スタッドB	3
17	#02	SL-6061692-TN	BOLT	座金付六角穴ボルト	3
18	#02	401-25464	FAN_BASE	FAN取付板	1
19	#02	400-64283	HOOK FAN MOTOR ASSY	釜冷却ファン組	1
20		EA-9500B01-00	CABLE BAND	束線バンド	1
21	#02	SS-4120615-SP	SCREW 3/16-28 L=6	なべねじ 3/16-28 L=6	2
22	#02	SL-4031681-SC	SCREW M3X16	なべ小ねじセムス M3 L=16	2
23	#02	401-25660	SENSOR PCB ASSY	センサ基板組	1
24	#02	E3724-715-000	VCS STUD_A	VCSスタッド A	2
25	#02	NM-6040003-SC	NUT M4	六角ナット M4	2
26	#02	SL-4040891-SC	SCREW M4 L=8	座金付なべ小ねじ M4 L=8	2
27		NM-6030003-SC	NUT M3	六角ナット M3	2
28		EA-9502B03-00	NYLON CRAMP	ケーブルクリップ D	1
29		SS-4120615-SP	SCREW 3/16-28 L=6	なべねじ 3/16-28 L=6	1
30		229-51552	GROUND WIRE ASM.	アースコード (組)	1
31		WT-0530002-KS	TOOTHED WASHER D=5.3	歯付座金 D=5.3	1
	NOTE(注記)		#01....SPECIAL ORDER PARTS #02....FOR LZ-2284A*0B,LZ-2284AT00, LZ-2284AT	特別注文部品 LZ-2284A*0B, LZ-2284AT00, LZ-2284AT用	

16. OIL RESERVOIR & KNEE LIFTER COMPONENTS

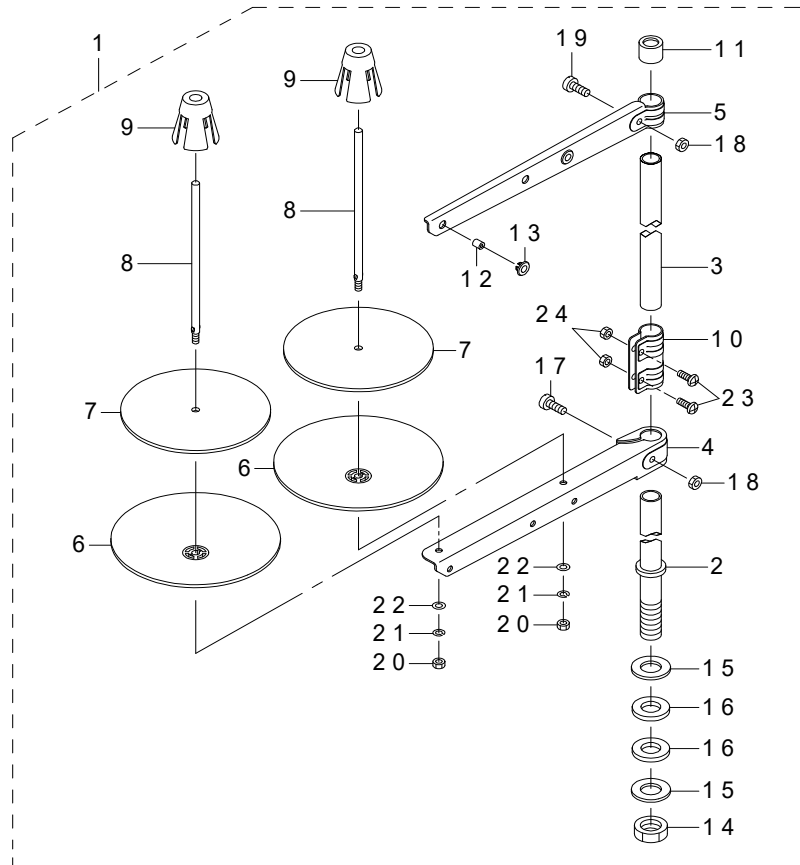
油溜り・膝上げ関係



REF.NO	NOTE	PART NO	DESCRIPTION	品名	Qty
1		401-25584	OIL RESERVOIR ASM.	油溜り (組)	1
2		401-25583	OIL RESERVOIR	油溜り	(1)
3		401-25586	OIL RESERVOIR GASKET	油溜りめパッキン	(2)
4		229-32008	RUBBER CUSHION	頭部支えゴム	(2)
5		131-70105	RUBBER RING	Oリング	(1)
6		131-71004	DRAIN SCREW	廃油ねじ	(1)
7		229-32305	KNEE PRESS CROSS SHAFT	膝当て横軸	(1)
8		229-32206	SPRING	膝上げ回転腕ばね	(1)
9		SM-9061853-SR	SCREW M6 L=17.5	六角ボルト	(1)
10		RE-1000000-K0	E-RING 10	E形止め輪 10	(1)
11		229-32453	BRACKET ASM.	膝当て縦軸取付け腕 (組)	(1)
12		229-32404	BRACKET	膝当て縦軸取付け腕	(1)
13		229-34707	SCREW	膝当て縦軸取付け腕締めねじ	(2)
14		229-32156	KNEE LIFTER ROTATION ARM ASM.	膝上げ回転腕 (組)	(1)
15		229-32107	KNEE LIFTING ROTATING ARM	膝上げ回転腕	(1)
16		NM-6060001-SE	NUT M6	六角ナット M6 1種	(2)
17		SM-8063012-TR	SCREW M6 L=30	止めねじ	(2)
18		101-62600	RUBBER CUSHION	頭部支えゴム	(2)
19		B8228-125-000	OIL RESERVOIR MAGNET	磁石	1
20		229-34251	KNEE PAD PLATE ASM.	膝当て板 (組)	1
21		229-34202	KNEE PAD PLATE	膝当て板	(1)
22		229-34509	KNEE PAD PLATE COVER	膝当て板カバー	(1)
23		229-34608	KNEE PAD UPRIGHT SHAFT	膝当て縦軸	(1)
24		229-34400	KNEE PAD PLATE RUBBER	膝当て板ゴム	(1)
25		229-34301	KNEE PAD PLATE SUPPORT	膝当て板支え	(1)
26		SM-9061203-SE	SCREW M6 L=12	六角ボルト M6 L=12	(1)
27		225-34101	OIL RESERVOIR BASE	油溜り座	1
28		B3421-555-000	KNEE PRESS LIFTER ROD	膝上げ押し棒	1

17. THREAD STAND COMPONENTS

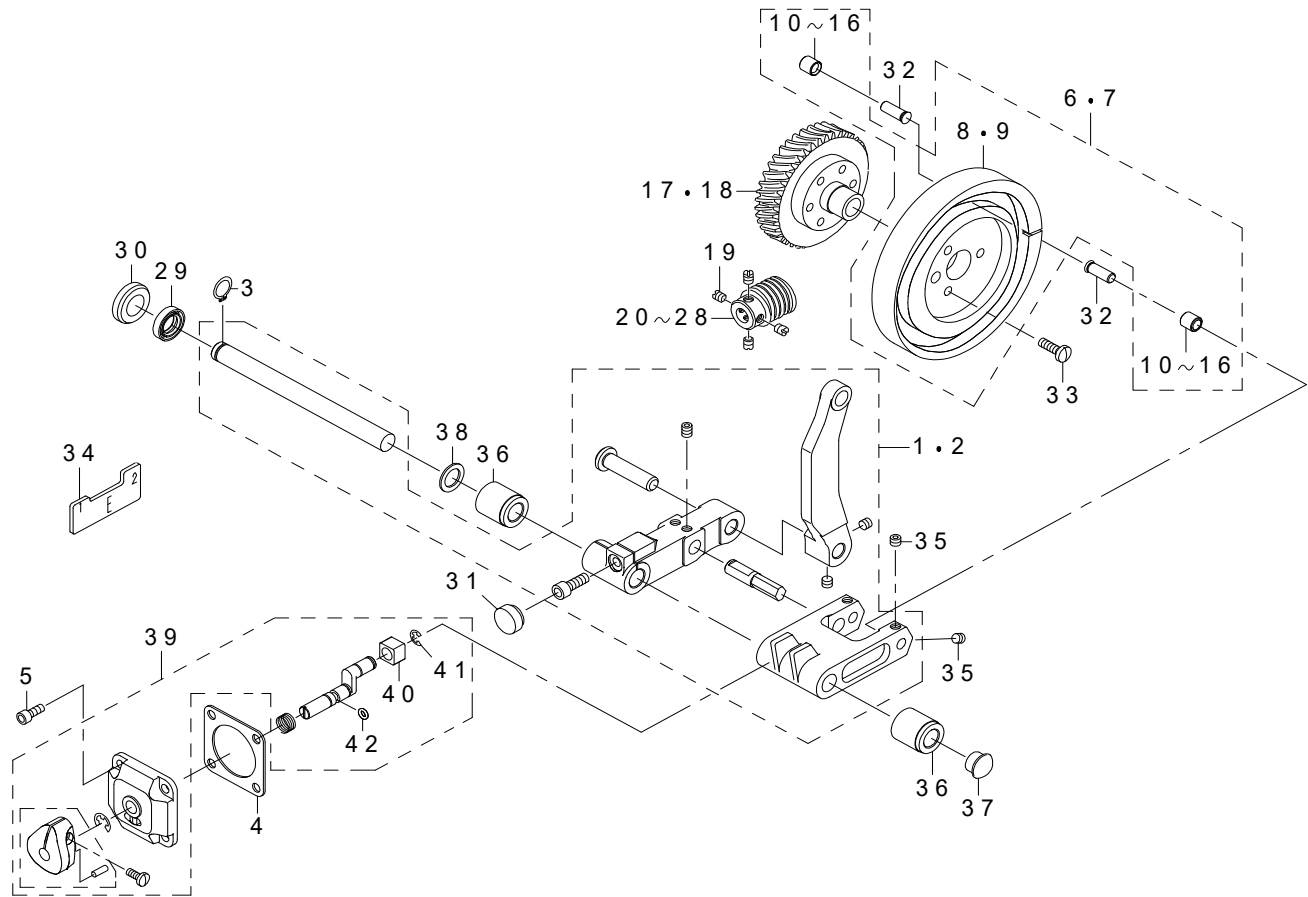
糸立て装置関係



REF.NO	NOTE	PART NO	DESCRIPTION	品名	Qty
1		400-96354	THREAD STAND ASM.	糸立て装置 (組)	1
2		400-85784	SPOOL REST ROD LOWER	糸立棒 (下)	(1)
3		400-85785	SPOOL REST ROD UPPER	糸立棒 (上)	(1)
4		400-85786	SPOOL REST ARM LOWER	糸立腕 (下)	(1)
5		400-85787	SPOOL REST ARM UPPER	糸立腕 (上)	(1)
6		400-85788	SPOOL REST	糸巻受皿	(2)
7		400-85789	SPOOL REST CUSHION	糸巻受皿クッション	(2)
8		400-85790	SPOOL PIN	糸巻受棒	(2)
9		400-85791	SPOOL RETAINER	糸巻振れ止め	(2)
10		400-85792	SPOOL REST ROD JOINT	糸立棒継手	(1)
11		400-85793	SPOOL REST ROD RUBBER CAP	糸立棒保護キャップ	(1)
12		400-85794	THREAD GUIDE	糸道	(2)
13		400-85795	THREAD GUIDE BUSHING	糸道ブッシュ	(2)
14		400-96325	SPOOL REST ROD NUT	糸立棒止ナット	(1)
15		WP-1612616-SE	WASHER 16X30X2.6	平座金	(2)
16		400-85796	SPOOL REST ROD RUBBER CUSHION	糸立棒防振ゴム	(2)
17		400-96326	SPOOL REST ARM LOWER SCREW	糸立腕 (下) 止めねじ	(1)
18		NM-6050001-SE	NUT M5	六角ナット M5	(2)
19		400-96327	SPOOL REST ARM UPPER SCREW	糸立腕 (上) 止めねじ	(1)
20		NM-6050001-SE	NUT M5	六角ナット M5	(2)
21		WS-0510002-KN	SPRING WASHER M5	ばね座金 M5	(2)
22		WP-0531001-SC	WASHER M5	平座金みがき丸 M5	(2)
23		SM-4051405-SE	SCREW M5 L=14	なべ小ねじ M5 L=14	(2)
24		NM-6050001-SE	NUT M5	六角ナット M5	(2)

18. EXCLUSIVE PARTS FOR LZ-2284A(-7), LZ-2287A (1)

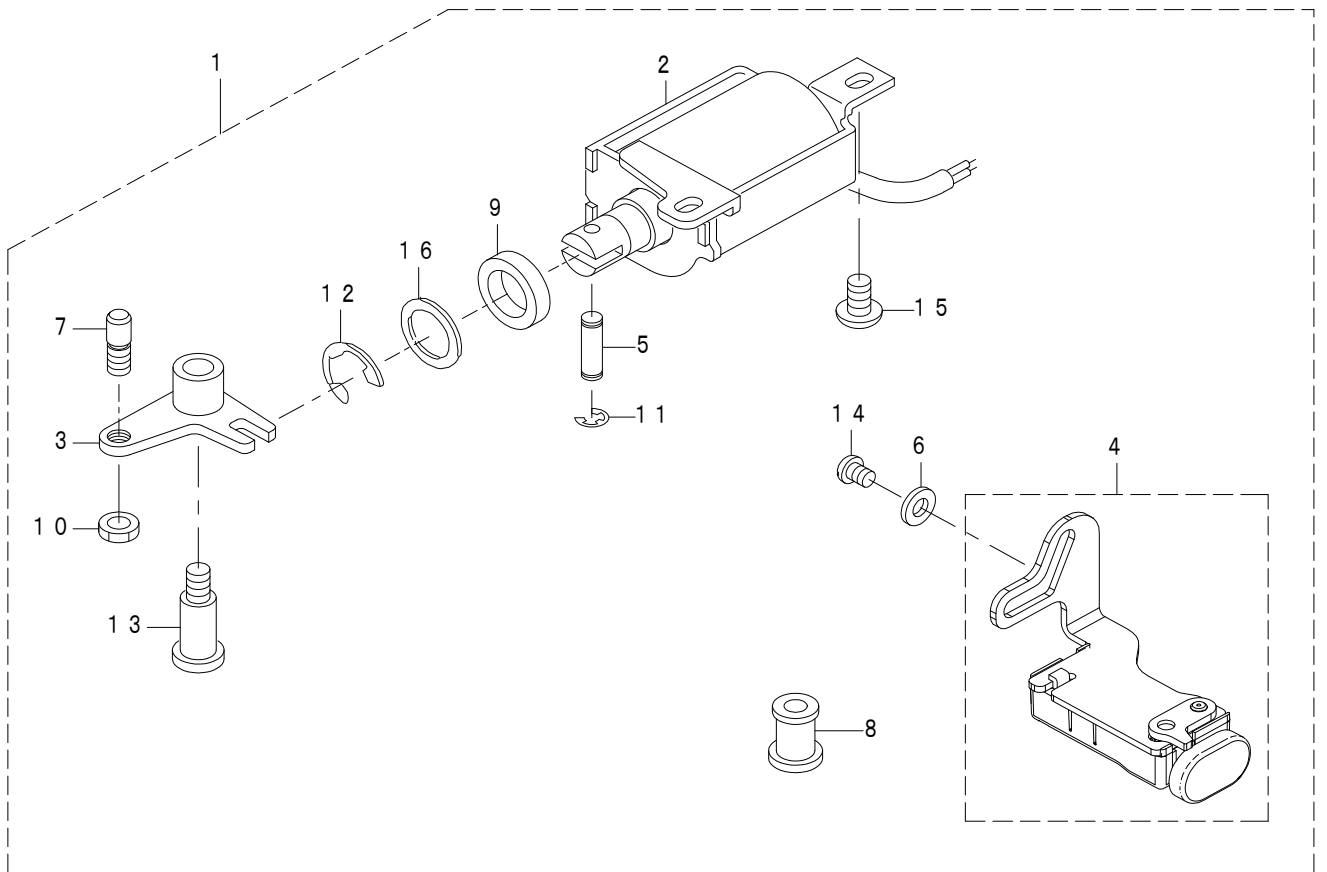
LZ-2284A(-7), LZ-2287A 専用部品 (1)



REF.NO	NOTE	PART NO	DESCRIPTION	品名	Qty
1	#02	401-25598	NEEDLE_DRIVING_ARM_ASM.	針振り駆動腕 (組) 2284	1
2	#03	401-25590	NEEDLE_DRIVING_ARM_ASM.	針振り駆動腕 (組)	1
3		RC-0100001-KP	SNAP RING M10	O形止め輪 9.3	1
4	★	225-01704	GASKET	糸ゆるめ窓板パッキン	1
5		SS-6111052-TP	SCREW	六角穴ボルト	4
6		401-25626	NEEDLE_CAM_ASM_84	針振りカム (組) 2284	1
7	#03	401-25627	NEEDLE_CAM_ASM_87	針振りカム (組) 2287	1
8		401-25595	NEEDLE_CAM_6	針振りカム (6針)	(1)
9	#03	401-25594	NEEDLE_CAM_24	針振りカム (24針)	(1)
10	★	400-64313	NEEDLE CAM ROLLER A	針振りカムコロ A	(2)
11	★	400-64314	NEEDLE CAM ROLLER B	針振りカムコロ B	(2)
12	★	400-64315	NEEDLE CAM ROLLER C	針振りカムコロ C	(2)
13	★	400-64316	NEEDLE CAM ROLLER D	針振りカムコロ D	(2)
14	★	400-64317	NEEDLE CAM ROLLER E	針振りカムコロ E	(2)
15	★	400-64319	NEEDLE CAM ROLLER F	針振りカムコロ F	(2)
16	★	400-64320	NEEDLE CAM ROLLER G	針振りカムコロ G	(2)
17	#02	225-85657	WORM WHEEL COMPL.	ウォームホイール (結合)	1
18	#03	401-25599	WORM_WHEEL_COMPL.	ウォームホイール (結合)	1
19		SS-8660610-TP	SCREW 1/4-40 L=6	止めねじ 1/4-40 L=6	4
20	#02	225-27006	WORM A	ウォーム A	1
21	#02	225-27105	WORM B	ウォーム B	1
22	#02	225-27204	WORM C	ウォーム C	1
23	#02	225-27303	WORM D	ウォーム D	1
24	#03	401-25621	WORM_A	ウォーム A	1
25	#03	401-25622	WORM_B	ウォーム B	1
26	#03	401-25623	WORM_C	ウォーム C	1
27	#03	401-25624	WORM_D	ウォーム D	1
28	#03	401-25625	WORM_E	ウォーム E	1
29	★	133-38900	OIL SEAL	オイルシール	1
30	★	TA-2200502-R0	RUBBER PLUG	止め栓	1
31	★	TA-1470702-R0	RUBBER PLUG	止め栓	1
32	★	263-13700	NEEDLE CAM ROLLER SHAFT	針振りカムコロ軸	2
33		SS-7111410-TP	SCREW 11/64-40 L=14	丸平ねじ 11/64-40 L=14	3
34		225-36502	TIMING GAUGE E	タイミングゲージ E	1
35		SM-8050412-TP	SCREW M5 L=4	止めねじ M5 L=4	4
36		123-08300	METAL FRONT	水平駆動軸前スタル	2
37	★	TA-1100604-R0	PLUG	止め栓 D=11 L=6	1
38		B1637-560-000	WASHER	水平送りロッド座金	1
39		400-78331	CHANGE OVER BASIS ASM.	切換土台 (組)	1
40	★	400-78335	CHANGE OVER BLOCK	切換軸角駒	(1)
41	★	RE-0400000-K0	E-RING 4	E形止め輪 4	(1)
42	★	RO-0291801-00	RUBBER RING	Oリング	(1)
		NOTE(注記)	#01...SELECTIVE PARTS #02...FOR LZ-2284A(-7) #03...FOR LZ-2287A	選択部品 LZ-2284A(-7) 用 LZ-2287A 用	

19. SPECIAL ORDER PARTS (1)

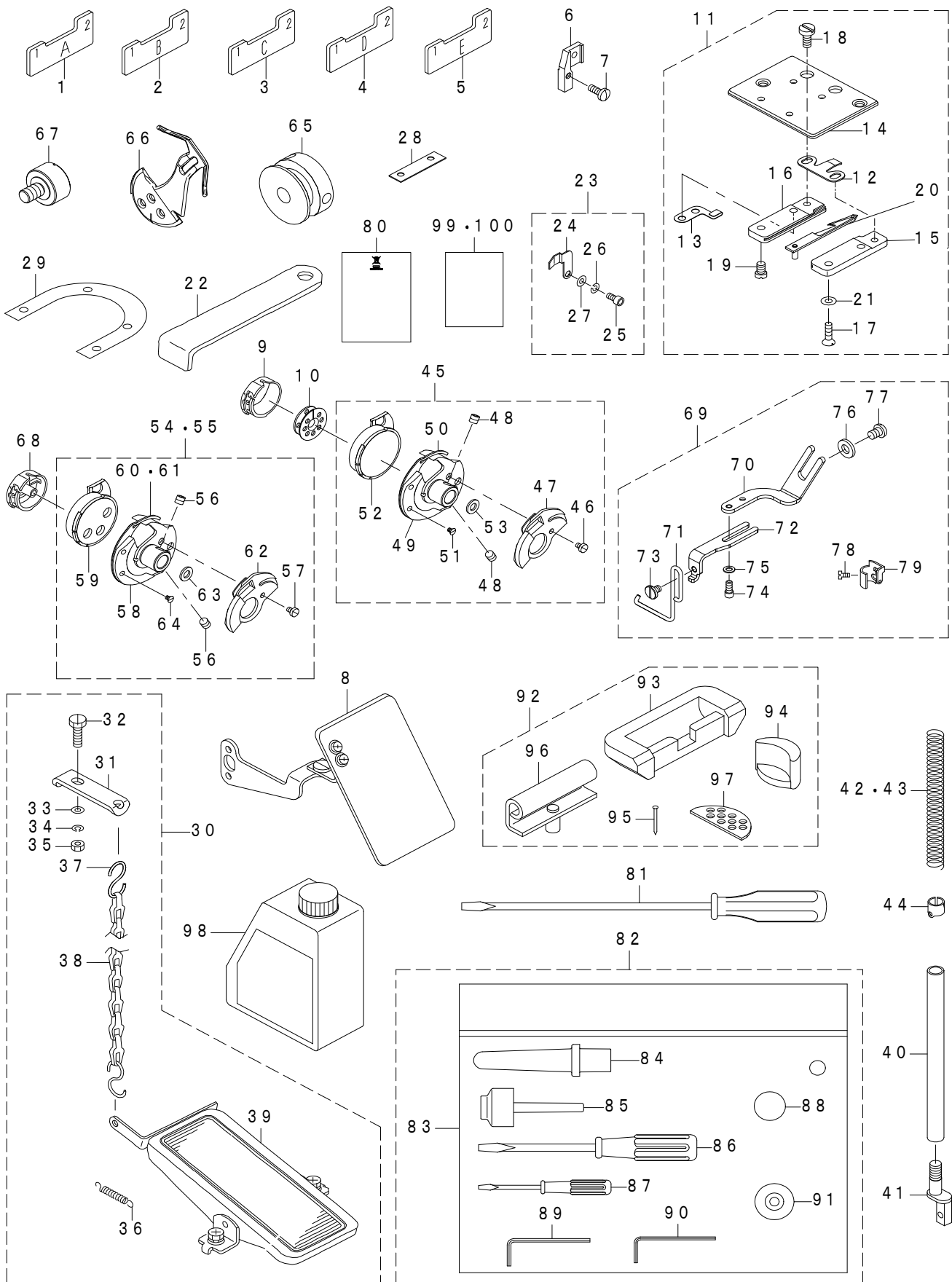
特別注文部品 (1)



REF.NO	NOTE	PART NO	DESCRIPTION	品名	Qty
1	☆	401-35177	AUTOMATIC BACK MACHINE	自動バック装置	1
2		401-08060	REVERSE FEED SOLENOID ASM.	逆送りソレノイド (組)	(1)
3		225-44159	REVERSE FEED MAGNET LINK ASM.	逆送りマグネットリンク (組)	(1)
4		401-25566	REVERSE FEED SWITCH ASM.	逆送りスイッチ (組)	(1)
5		229-53509	REVERSE FEED PLUNGER ARM PIN	逆送りプランジャ腕ピン	(1)
6		115-29914	WASHER	座金	(2)
7		401-25568	SCREW	遮断爪止めねじ	(1)
8		D2467-555-B00	RUBBER PLUG	ゴムブッシュ	(1)
9		D2468-555-B00	RUBBER PLUNGER	プランジャーゴム	(1)
10		NS-6150310-SP	NUT 15/64-28	六角ナット 15/64-28	(1)
11		RE-0400000-K0	E-RING 4	E形止め輪 4	(2)
12		RE-1200000-K0	E-RING 12	E形止め輪 12	(1)
13		SD-0791503-SP	HINGE SCREW D=7.94 H=15	段ねじ D=7.94 H=15	(1)
14		SS-4120615-SP	SCREW 3/16-28 L=6	なべねじ 3/16-28 L=6	(2)
15		SS-4150915-SP	SCREW 15/64-28 L=9	なべねじ 15/64-28 L=9	(2)
16		WP-1602616-SZ	WASHER 16X24X2.6	平座金 16X24X2.6	(1)

20. SPECIAL ORDER PARTS (2)

特別注文部品 (2)



REF.NO	NOTE	PART NO	DESCRIPTION	品名	Qty
1		225-35801	TIMING GAUGE	タイミングゲージ	1
2		225-86705	TIMING GAUGE	タイミングゲージ	1
3		225-35900	TIMING GAUGE RIGHT	タイミングゲージ R	1
4		225-36403	TIMING GAUGE D	タイミングゲージ D	1
5		225-36502	TIMING GAUGE E	タイミングゲージ E	1
6	★	B1551-586-000	PRESSER FOOT JOINT	押え連結足	1
7		SS-7090910-TP	SCREW 9/64-40 L=8.5	丸平ねじ 9/64-40 L=8.5	1
8		225-03353	SAFETY PLATE ASM.	安全プレート (組)	1
9	★	235-22550	NOT TURN BOBBIN CASE ASM.	回転ボビンケース (組)	1
10	★	235-23004	NOT TURN BOBBIN	回転ボビン	1
11		225-56054	KNIFE UNIT	メスユニット	1
12	★	225-56302	FIXED KNIFE	固定メス	(1)
13	★	225-56450	CLAMP PLATE ASM.	クランプ板 (組)	(1)
14		225-56609	SLIDING PLATE	滑り板	(1)
15		225-56708	DRIVING BASE	動メス台 (左)	(1)
16		225-56807	DRIVING BASE	動メス台 (右)	(1)
17		SS-1090510-SP	SCREW 9/64-40 L=5	皿ねじ 9/64-40 L=5	(2)
18		SS-6090420-SP	SCREW 9/64-40 L=4.0	平ねじ 9/64-40 L=4	(2)
19		SS-7090710-SP	SCREW 9/64-40 L=6.8	丸平ねじ 9/64-40 L=6.8	(2)
20	★	225-56153	DRIVING KNIFE ASM.	動メス (組)	(1)
21		WP-0370316-SD	WASHER 3.7X8X0.3	平座金 3.7X8X0.3	(1)
22		B9101-490-000	DRIVER	ドライバー	1
23		225-25455	NEEDLE HOLDER ASM.	針曲り対応針受 (組)	1
24		225-25406	NEEDLE GUARD	針曲り対応針受	(1)
25		SM-6030602-TP	SCREW M3X0.5 L=6	六角穴ボルト M3X0.5 L=6	(1)
26		WS-0310702-KS	SPRING WASHER	ばね座金 3.1X5.9X0.7	(1)
27		WP-0320500-SC	WASHER M3	平座金小形丸 M3	(2)
28		100-25906	SPACER	送り台スペーサー	1
29		225-03908	SPACER	針板スペーサー	1
30		GRF-010000B0	RF-1 BACK STITCH DEVICE ASM.	RF-1 ベダルバック縫装置 (組)	1
31		GRF-01001000	PLATE	鎖取付け板	(1)
32		SS-9111510-SP	SCREW 11/64-40 L=15	六角ボルト 11/64-40 L=15	(1)
33		WP-0501016-SD	WASHER 5X10.5X1	平座金 5X10.5X1	(1)
34		WS-0441040-KP	SPRING WASHER 4.4X7.4X1	ばね座金 4.4X7.4X1	(1)
35		NS-6110420-SP	NUT 11/64-40	六角ナット 11/64-40	(1)
36		MAT-80117S00	SPRING	ひた取りばね	(1)
37		B8133-019-000	S SHAPED HOOK	S形金具	(2)
38		B8131-019-000	CHAIN	鎖	(1)
39		119-60853	PEDAL ASM.	ペダル (組)	(1)
40		D1501-583-H00	PRESSER BAR	押え棒	1
41		D1502-583-H00	PRESSER BAR	押え棒継ぎ足	1
42	★	B1505-227-00A	PRESSER SPRING	押え調節ばね	1
43	★	111-62104	PRESSER SPRING	押え調節ばね	1
44	★	225-07701	THIRD RACK RIGHT	針棒系掛け R	1
45	★	235-23152	NOT TURN BOBBIN HOOK COMPL. V	無回転ボビン釜 (組合) V	1
46		100-33108	HOOK COUNTER BALANCE SCREW	裏板止めねじ	(1)
47		225-26206	REVERSE PLATE V	裏板 V	(1)
48		SS-8110422-TP	SCREW 11/64-40 L=4	止めねじ 11/64-40 L=4	(2)
49		225-25919	OUTER HOOK V	外釜 V	(1)
50		235-03501	INNER HOOK PRESSER V-S	内釜押え V-S	(1)
51		100-33009	HOOK GIB SCREW	内釜押え止めねじ	(2)
52		235-23202	NOT TURN BOBBIN INNER HOOK V	無回転ボビン内釜 V	(1)
53		100-32902	HOOK OIL FELT WASHER	給油フェルト	(1)
54	★	#01 235-03659	HOOK COMPL. S	釜 (組合) S	1
55	★	#02 235-02958	HOOK COMPL. K	釜 (組合) K	1
56		235-04301	OUTER HOOK SETSCREW S	外釜止めねじ S	(2)
57		235-04400	HOOK COUNTER BALANCE SCREW S	裏釜止めねじ S	(1)
58		235-03709	OUTER HOOK S	外釜 S	(1)
59		235-03808	INNER HOOK S	内釜 S	(1)
60	#01	235-03907	INNER HOOK PRESSER S	内釜押え S	(1)
61	#02	235-03006	INNER HOOK PRESSER K	中釜押え K	(1)
62		235-04004	BACK PLATE S	裏板 S	(1)
63		235-04202	HOOK OIL FELT WASHER S	給油フェルト S	(1)
64		235-04103	INNER HOOK PRESSER SETSCREW S	内釜押え止めねじ S	(3)
65		225-55403	THREAD CUTTING CAM	糸切りカム	1
66	★	225-06109	BALANCE	天秤	1
67		401-09125	STATOR_ADAPTER	ステータ連結軸	1
68	★	235-04657	BOBBIN CASE WITH SPRING	ボビンケース S 空転防止ばね入り	1
69		401-35178	SUPPORT BALANCE PART	補助天秤装置	1
70		401-25672	MOUNTING_BASE	補助天秤取付け台	(1)
71		401-25673	SUPPORT_BALANCE	補助天秤	(1)
72		401-25681	SUPPORT_BALANCE_BASE	補助天秤台	(1)
73		SS-6090540-SP	SCREW 9/64-40 L=5.0	平ねじ 9/64-40 L=5	(1)
74		SS-6580752-TP	SCREW 1/8-40 L=7	六角穴ボルト 1/8-40 L=7	(1)
75		WP-0330500-0E	WASHER 3.3X6X0.5	平座金 3.3X6X0.5	(1)
76		115-29914	WASHER	座金	(2)
77		SS-4120915-SP	SCREW 3/16-28 L=9	なべねじ 3/16-28 L=9	(2)
78		SS-7060310-SP	SCREW 3/32-56 L=3	丸平ねじ 3/32-56 L=3	(1)
79		225-07404	THREAD RACK	針棒系掛け	(1)
80		CM-6001002-01	WEEE INFORMATION SHEET	WEEEインフォメーションシート	1
81		229-33006	SCREW DRIVER LARGE	ドライバー (大)	1
82		401-25682	ACCESSORIE BAG ASM(DD)	付属品バックDD (組)	1
83		229-32800	ACCESSORIE BAG	付属品バック	(1)
84		229-31604	FRAME SUPPORT BAR	頭部支え棒	(1)
85		B3421-555-000	KNEE PRESS LIFTER ROD	膝上げ押し棒	(1)
86		229-33105	SCREW DRIVER MIDDLE	ドライバー (中)	(1)
87		229-33204	SCREW DRIVER SMALL	ドライバー (小)	(1)
88		B8228-125-000	OIL RESERVOIR MAGNET	磁石	(1)
89		B9102-057-000	WRENCH (3/32)	六角棒スパナ 3/32	(1)
90		J1066-000-00B	HEXAGONAL WRENCH KEY (2MM)	六角棒スパナ 2MM	(1)
91		225-96704	BOBBIN S	ボビン S	(1)
92		229-26059	RUBBER HINGE WASHER ASM.	ラバーヒンジ (組)	1
93		229-26000	RUBBER CUSHION	ゴムヒンジ座	(2)
94		229-26109	RUBBER SPACER	頭部支えゴム座	(2)
95		229-26208	NAIL	ゴムヒンジ座打ち釘	(8)
96		229-26356	HINGE COMPL.	ヒンジ結合	(2)
97		229-26505	WASHER	頭部クッション座	(2)
98		401-02087	JUKI_MACHINE_OIL_7	JUKI マシンオイル 7	1
99	*	401-93154	LZ2280A SERIES SAFETY NOTES	LZ2280A 安全注意書 QR	1
100		401-35195	DECLARATION OF INFORMATION (GENERAL)	組込宣言書 (一般頭部)	1
		NOTE (注記)	#01...FOR INNER HOOK S #02...FOR INNER HOOK K	内釜 S 用 内釜 K 用	

NUMERICAL INDEX OF PARTS

索引

PART NO 品番	PAGE 頁	REF NO	PART NO 品番	PAGE 頁	REF NO	PART NO 品番	PAGE 頁	REF NO	PART NO 品番	PAGE 頁	REF NO
A3216-001-00A	4	27	HA-0060000-0A	21	26	SD-0640751-SP	2	29	SS-4120615-SP	21	2
			HK-0044300-2A	18	50	SD-0650321-TP	21	11	SS-4120615-SP	22	21
BP-3000001-0R	16	5	HX-0015000-0H	2	72	SD-0791503-SP	18	41	SS-4120615-SP	22	29
B1307-155-0A0	14	19	HX-0015000-0L	2	70	SD-0791503-SP	20	10	SS-4120615-SP	26	14
B1308-155-0A0	14	31				SD-0791503-SP	26	13	SS-4120915-SP	2	41
B1505-227-00A	28	42	J1066-000-00B	28	90	SD-0900701-TP	12	62	SS-4120915-SP	8	4
B1521-555-000	10	21				SK-3412001-SE	22	9	SS-4120915-SP	10	40
B1551-586-000	28	6	MAB-109000B0	10	4	SL-4030631-SC	21	14	SS-4120915-SP	19	24
B1608-555-0A0	12	44	MAT-80117S00	28	36	SL-4030881-SF	19	14	SS-4120915-SP	21	7
B1609-804-A00	12	38	MC-1923007-50	6	67	SL-4031681-SC	22	22	SS-4120915-SP	28	77
B1609-804-B00	12	39	MDP-134B1000	6	66	SL-4040881-SC	18	36	SS-4121415-SP	2	26
B1609-804-C00	12	40				SL-4040891-SC	22	26	SS-4150915-SP	18	32
B1609-804-D00	12	41	NM-6030001-SB	18	35	SL-6051492-TN	6	37	SS-4150915-SP	20	6
B1609-804-E00	12	42	NM-6030003-SC	22	27	SL-6052592-TN	6	35	SS-4150915-SP	26	15
B1637-560-000	25	38	NM-6040003-SC	22	25	SL-6061692-TN	22	17	SS-4151215-SP	22	10
B1646-555-000	12	54	NM-6050001-SD	4	34	SM-0050801-SC	4	24	SS-5110710-SP	12	30
B1810-552-000	6	19	NM-6050001-SE	24	18	SM-0051001-SC	4	29	SS-6080320-SP	8	13
B1905-541-A00	6	48	NM-6050001-SE	24	20	SM-0051001-SC	4	32	SS-6090420-SP	28	18
B1905-541-B00	6	49	NM-6050001-SE	24	24	SM-1061601-SC	6	39	SS-6090540-SP	19	22
B1905-541-C00	6	50	NM-6060001-SE	23	16	SM-4030601-SN	21	12	SS-6090540-SP	28	73
B1905-541-D00	6	51	NM-6060003-SE	10	31	SM-4040655-SP	4	14	SS-6111052-TP	12	4
B2508-704-000	13	25	NP-2103000-00	18	25	SM-4051405-SE	24	23	SS-6111052-TP	25	5
B3121-352-000	2	56	NS-6110310-SP	21	4	SM-6030602-TP	28	25	SS-6111140-SP	12	10
B3416-552-000	10	15	NS-6110310-SP	21	10	SM-6052002-TP	6	52	SS-6111140-SP	12	15
B3416-555-000	10	47	NS-6110420-SP	28	35	SM-6061010-TP	2	40	SS-6111140-SP	16	15
B3421-555-000	23	28	NS-6120310-SP	12	14	SM-8040502-TP	8	15	SS-6111210-SP	10	44
B3421-555-000	28	85	NS-6120310-SP	13	13	SM-8050402-TP	12	59	SS-6121610-TP	12	28
B8131-019-000	28	38	NS-6150310-SP	18	42	SM-8050412-TP	25	35	SS-6121610-TP	13	15
B8133-019-000	28	37	NS-6150310-SP	20	11	SM-8050812-TP	2	61	SS-6121840-SP	13	28
B8228-125-000	23	19	NS-6150310-SP	26	10	SM-8050812-TP	7	13	SS-6121860-SP	13	16
B8228-125-000	28	88	NS-6150430-SP	18	38	SM-8050812-TP	7	14	SS-6580752-TP	12	16
B9101-490-000	28	22	NS-6620310-SP	10	23	SM-80608A2-TP	6	25	SS-6580752-TP	28	74
B9102-057-000	28	89	NS-6620310-SP	10	46	SM-8063012-TR	23	17	SS-6660710-TP	12	22
			NS-6680410-SP	12	27	SM-9061203-SE	23	26	SS-6660710-TP	14	9
CM-3002000-01	2	46				SM-9061853-SR	23	9	SS-6660710-TP	18	48
CM-3002000-02	4	3	RC-0100001-KP	7	19	SQ-1110402-MZ	16	24	SS-7060310-SP	6	57
CM-6001001-01	4	20	RC-0100001-KP	25	3	SQ-1110402-MZ	16	32	SS-7060310-SP	18	23
CM-6001002-01	28	80	RC-0150001-KP	12	23	SS-1090510-SP	18	27	SS-7060310-SP	18	24
CQ-2020000-00	6	63	RE-0300000-K0	12	20	SS-1090510-SP	28	17	SS-7060310-SP	28	78
CQ-2020000-00	16	18	RE-0400000-K0	18	45	SS-1090930-SP	6	31	SS-7080410-SP	2	28
CQ-2020000-00	16	23	RE-0400000-K0	20	7	SS-1110840-SP	2	12	SS-7080520-SP	6	53
CS-0640863-SH	19	11	RE-0400000-K0	25	41	SS-1110840-SP	2	27	SS-7090410-SP	2	15
CS-095101B-SH	18	49	RE-0400000-K0	26	11	SS-2090710-SP	2	33	SS-7090610-SP	18	26
CS-103121B-SH	7	41	RE-0500000-KP	19	13	SS-2090810-SP	4	16	SS-7090610-SP	18	44
CS-1031210-SH	7	40	RE-0500000-K0	10	12	SS-2090810-SP	4	17	SS-7090710-SP	28	19
CS-1031210-SH	13	32	RE-0500000-K0	10	28	SS-2110920-TP	7	24	SS-7090910-TP	8	19
			RE-0500000-K0	10	34	SS-2110920-TP	18	46	SS-7090910-TP	10	26
D1501-583-H00	28	40	RE-0500000-K0	10	48	SS-2111010-TP	18	47	SS-7090910-TP	28	7
D1502-583-H00	28	41	RE-0500000-K0	18	40	SS-4080620-TP	12	35	SS-7110540-SP	19	15
D2056-772-B0B	18	29	RE-0600000-K0	18	33	SS-4080620-TP	14	15	SS-7110740-TP	12	19
D2112-555-B00	2	45	RE-0600000-K0	18	43	SS-4110515-SP	16	10	SS-7110910-TP	12	29
D2467-555-B00	2	66	RE-1000000-K0	23	10	SS-4110615-SP	4	18	SS-7111410-TP	25	33
D2467-555-B00	2	67	RE-1200000-K0	20	8	SS-4110615-SP	6	54	SS-7120710-SP	21	6
D2467-555-B00	18	53	RE-1200000-K0	26	12	SS-4110615-SP	16	25	SS-7121410-TP	12	18
D2467-555-B00	26	8	RO-0251001-00	10	33	SS-4110615-SP	18	51	SS-7121410-TP	12	31
D2468-555-B00	13	21	RO-0291801-00	6	20	SS-4110715-SP	10	7	SS-7121410-TP	13	31
D2468-555-B00	20	4	RO-0291801-00	16	26	SS-4110715-SP	10	42	SS-7121410-TP	13	33
D2468-555-B00	26	9	RO-0291801-00	25	42	SS-4110715-SP	16	14	SS-7620750-SP	8	22
D2515-232-D00	13	22	RO-0360802-00	14	22	SS-4110915-SP	2	32	SS-7620750-SP	13	30
D3164-555-B00	10	6	RO-0371801-00	10	27	SS-4110915-SP	4	9	SS-7681650-TP	6	26
			RO-0442401-00	6	27	SS-4110915-SP	4	25	SS-8090670-SP	2	50
EA-9500B01-00	2	65	RO-0481901-00	6	28	SS-4110915-SP	6	55	SS-8110422-TP	28	48
EA-9500B01-00	16	22	RO-0691801-00	7	39	SS-4110915-SP	6	56	SS-8120740-SP	6	62
EA-9500B01-00	18	31	RO-0742401-00	13	29	SS-4110915-SP	14	16	SS-8150510-TP	12	63
EA-9500B01-00	22	20	RO-1182401-00	2	59	SS-4110915-SP	16	34	SS-8150710-SP	7	21
EA-9502B03-00	22	28	RO-1952401-00	2	42	SS-4110915-SP	18	39	SS-8150710-SP	14	8
E3724-715-000	22	24	RO-4372002-00	6	65	SS-4110915-SP	22	7	SS-8150710-SP	14	10
						SS-4111015-SP	4	15	SS-8150710-SP	16	13
GAK-33041000	10	24	SB-1095301-00	14	12	SS-4120615-SP	2	35	SS-8150822-TP	14	11
GAK-33042000	10	25	SB-1200027-00	6	4	SS-4120615-SP	2	38	SS-8151150-SP	6	21
GPR-01015000	2	36	SD-0500481-TP	21	15	SS-4120615-SP	2	47	SS-8151550-SP	6	24
GRF-010000B0	28	30	SD-0600271-SP	21	3	SS-4120615-SP	2	71	SS-8660410-SP	7	16
GRF-01001000	28	31	SD-0600291-TP	18	34	SS-4120615-SP	13	19	SS-8660530-TP	16	16
			SD-0600321-SP	12	13	SS-4120615-SP	13	20	SS-8660530-TP	16	17
HA-0060000-0A	19	12	SD-0600321-SP	13	12	SS-4120615-SP	20	12	SS-8660610-TP	6	5

NUMERICAL INDEX OF PARTS

索引

PART NO 品番	PAGE 頁	REF NO	PART NO 品番	PAGE 頁	REF NO	PART NO 品番	PAGE 頁	REF NO	PART NO 品番	PAGE 頁	REF NO
SS-8660610-TP	6	8	100-26706	12	26	225-25406	28	24	229-04106	12	21
SS-8660610-TP	6	29	100-26763	12	24	225-25455	28	23	229-04155	6	32
SS-8660610-TP	6	30	100-26904	12	37	225-25877	14	1	229-07109	10	19
SS-8660610-TP	7	37	100-27407	12	48	225-25919	28	49	229-07406	10	18
SS-8660610-TP	25	19	100-27506	12	47	225-26206	28	47	229-07703	10	8
SS-8660810-TP	7	17	100-29304	12	17	225-27006	25	20	229-07802	10	20
SS-8660810-TP	12	25	100-30104	14	23	225-27105	25	21	229-08156	10	11
SS-8660810-TP	14	13	100-30211	14	33	225-27204	25	22	229-08305	10	13
SS-8660810-TP	14	14	100-30310	14	20	225-27303	25	23	229-08701	10	22
SS-8660970-TP	7	38	100-30401	14	21	225-28152	2	51	229-11903	13	10
SS-8680730-SP	6	41	100-30609	14	24	225-28509	2	54	229-12000	13	26
SS-9090610-TP	7	15	100-30708	14	25	225-28616	2	39	229-12109	13	27
SS-9110620-TP	19	23	100-30807	14	26	225-34101	23	27	229-13008	6	44
SS-9111510-SP	28	32	100-30906	14	27	225-35454	22	13	229-13008	12	33
			100-31003	14	34	225-35603	22	12	229-16506	14	17
TA-0800504-R0	2	22	100-31615	14	5	225-35801	28	1	229-17058	16	20
TA-0950806-R0	4	19	100-31714	14	6	225-35900	28	3	229-20102	10	35
TA-1050504-R0	2	23	100-32001	4	36	225-36403	28	4	229-20409	2	10
TA-1050504-R0	2	68	100-32902	28	53	225-36502	25	34	229-21407	2	57
TA-1050504-R0	2	69	100-33009	28	51	225-36502	28	5	229-24609	16	28
TA-1100604-R0	2	16	100-33108	28	46	225-38706	4	33	229-24708	2	20
TA-1100604-R0	25	37	100-35004	16	9	225-38854	4	28	229-26000	28	93
TA-1250705-R0	2	24	100-35111	16	8	225-40207	13	8	229-26059	28	92
TA-1250705-R0	2	63	100-35301	16	6	225-42500	7	20	229-26109	28	94
TA-1330405-R0	2	5	100-37307	4	23	225-42708	2	62	229-26208	28	95
TA-1470702-R0	25	31	100-37406	4	12	225-44159	20	2	229-26356	28	96
TA-2200502-R0	25	30	100-45052	10	1	225-44159	26	3	229-26505	28	97
			101-62600	23	18	225-48010	4	5	229-27206	6	23
WP-0320500-SC	28	27	110-02508	6	12	225-48119	12	6	229-31604	28	84
WP-0330500-OE	28	75	110-15906	14	18	225-48671	10	2	229-32008	23	4
WP-0370316-SD	28	21	111-01003	20	13	225-48705	4	6	229-32107	23	15
WP-0371016-SD	19	25	111-62104	28	43	225-48804	12	8	229-32156	23	14
WP-0371036-SD	8	20	112-34408	19	17	225-54158	18	1	229-32206	23	8
WP-0450801-SD	22	6	115-29914	20	14	225-54505	18	3	229-32305	23	7
WP-0450826-SC	22	8	115-29914	26	6	225-54802	18	6	229-32404	23	12
WP-0480856-SD	12	64	115-29914	28	76	225-54901	18	7	229-32453	23	11
WP-0501016-SD	28	33	119-60853	28	39	225-55007	18	8	229-32800	28	83
WP-0531001-SC	24	22	123-08300	25	36	225-55106	18	9	229-33006	28	81
WP-0621016-SD	10	32	131-70105	23	5	225-55205	18	10	229-33105	28	86
WP-0621016-SH	18	37	131-71004	23	6	225-55304	18	11	229-33204	28	87
WP-0651056-SD	2	31	133-12202	6	14	225-55403	28	65	229-34202	23	21
WP-1021016-SD	8	7	133-38900	25	29	225-55551	18	55	229-34251	23	20
WP-1221016-SP	19	18	137-29702	14	37	225-55858	18	30	229-34301	23	25
WP-1602616-SZ	20	9	198-00903	14	39	225-56054	28	11	229-34400	23	24
WP-1602616-SZ	26	16	198-01000	14	40	225-56153	28	20	229-34509	23	22
WP-1612616-SE	24	15	198-01109	14	42	225-56302	28	12	229-34608	23	23
WS-0270002-KN	18	28	198-01208	14	43	225-56450	28	13	229-34707	23	13
WS-0310002-KP	21	13	198-01307	14	41	225-56609	28	14	229-40605	12	11
WS-0310702-KS	28	26	198-01406	14	44	225-56708	28	15	229-48558	18	59
WS-0441040-KP	28	34	198-01505	14	45	225-56807	28	16	229-49002	18	60
WS-0510002-KN	24	21	198-01604	14	46	225-56906	18	56	229-49101	18	52
WT-0530002-KS	22	31				225-57003	18	57	229-51552	22	30
WZ-0641510-KP	2	30	225-01704	25	4	225-57458	18	12	229-52501	13	24
WZ-1052010-KP	8	14	225-02108	2	8	225-57557	18	15	229-53509	26	5
			225-02504	2	64	225-57706	18	16	229-55504	21	23
100-01709	2	17	225-03353	28	8	225-57805	18	17	229-55900	19	2
100-06005	2	55	225-03908	28	29	225-57904	18	18	229-55900	21	19
100-08753	6	16	225-05200	6	3	225-58001	18	21	229-56007	19	3
100-11005	7	25	225-05705	6	17	225-58100	18	22	229-56007	21	20
100-11104	7	26	225-06109	28	66	225-58159	18	20	229-56205	21	21
100-11203	7	27	225-06208	6	64	225-58209	18	19	229-56304	19	4
100-11302	7	28	225-07404	28	79	225-58308	18	13	229-56304	21	22
100-12201	7	30	225-07701	6	40	225-58407	18	14	229-57104	19	5
100-12417	7	31	225-07701	28	44	225-58506	18	54	229-57104	21	24
100-12516	7	32	225-07818	6	68	225-62201	21	17	229-57203	19	6
100-12607	7	10	225-08006	6	46	225-64959	19	20	229-57203	21	25
100-12706	7	11	225-09756	7	1	225-73257	8	6	229-58300	2	21
100-12805	7	12	225-10101	7	22	225-81508	12	7	235-02958	28	55
100-12904	7	9	225-10200	7	23	225-82407	4	4	235-03006	28	61
100-13407	6	60	225-12156	8	16	225-85657	25	17	235-03402	14	7
100-14009	7	29	225-12313	8	11	225-86705	28	2	235-03501	28	50
100-15105	8	21	225-12362	8	8	225-96704	14	32	235-03659	28	54
100-17705	8	17	225-19201	13	17	225-96704	28	91	235-03709	28	58
100-22606	10	45	225-19607	12	2	229-00401	2	18	235-03808	28	59
100-25906	28	28	225-19805	13	7	229-01805	4	11	235-03907	28	60

NUMERICAL INDEX OF PARTS

索引

PART NO 品番	PAGE 頁	REF NO	PART NO 品番	PAGE 頁	REF NO	PART NO 品番	PAGE 頁	REF NO	PART NO 品番	PAGE 頁	REF NO
235-04004	28	62	400-10305	14	30	401-25442	2	2	401-25655	19	16
235-04103	28	64	400-10319	12	45	401-25444	2	1	401-25660	22	23
235-04202	28	63	400-12129	2	19	401-25445	8	2	401-25662	10	41
235-04301	28	56	400-15494	6	69	401-25450	6	1	401-25663	10	36
235-04400	28	57	400-21606	21	5	401-25451	6	2	401-25666	10	29
235-04657	28	68	400-22407	2	44	401-25453	6	6	401-25667	16	27
235-16206	2	25	400-22407	19	19	401-25455	6	11	401-25668	8	9
235-21404	8	23	400-32271	12	53	401-25456	6	22	401-25669	8	10
235-22550	28	9	400-34920	4	26	401-25458	6	70	401-25672	28	70
235-23004	28	10	400-35589	4	13	401-25459	6	71	401-25673	28	71
235-23152	28	45	400-37008	4	31	401-25460	6	9	401-25674	2	37
235-23202	28	52	400-37359	10	17	401-25463	6	38	401-25681	28	72
235-37814	2	6	400-40372	6	10	401-25464	22	18	401-25682	28	82
235-38309	2	52	400-43912	12	50	401-25465	6	33	401-25685	2	60
235-42418	18	58	400-44872	6	7	401-25469	10	16	401-25699	16	3
235-47557	2	49	400-50457	12	52	401-25470	10	10	401-25710	2	14
236-26005	2	58	400-56375	7	7	401-25471	10	14	401-35177	26	1
236-29504	16	29	400-56754	13	1	401-25473	10	39	401-35178	28	69
236-30007	16	30	400-57195	13	11	401-25474	10	30	401-35195	28	100
236-30007	16	31	400-64283	22	19	401-25475	10	38	401-35266	16	11
262-26407	13	23	400-64313	25	10	401-25476	10	43	401-38514	10	3
263-00103	4	7	400-64314	25	11	401-25479	10	37	401-41101	2	53
263-00202	6	13	400-64315	25	12	401-25481	12	3	401-42886	10	49
263-00301	6	15	400-64316	25	13	401-25483	12	61	401-50131	4	35
263-00400	6	47	400-64317	25	14	401-25484	12	5	401-61000	14	35
263-00608	7	18	400-64319	25	15	401-25485	12	9	401-93154	28	99
263-00962	6	58	400-64320	25	16	401-25486	12	32			
263-01002	7	33	400-65490	7	2	401-25487	12	36			
263-01101	7	34	400-70259	16	19	401-25488	12	43			
263-01200	7	35	400-70261	16	4	401-25490	12	34			
263-01309	7	36	400-70531	10	5	401-25491	13	5			
263-01408	6	61	400-70532	6	43	401-25492	13	6			
263-02000	13	9	400-78331	25	39	401-25500	14	2			
263-02307	7	8	400-78335	25	40	401-25501	14	3			
263-03107	12	12	400-82351	6	42	401-25502	14	4			
263-03404	12	46	400-85784	24	2	401-25504	4	22			
263-03503	12	49	400-85785	24	3	401-25505	4	21			
263-03602	13	14	400-85786	24	4	401-25507	14	36			
263-03701	12	51	400-85787	24	5	401-25508	14	38			
263-04402	6	18	400-85788	24	6	401-25511	16	1			
263-05102	2	7	400-85789	24	7	401-25513	16	21			
263-05300	2	9	400-85790	24	8	401-25515	16	2			
263-05409	2	34	400-85791	24	9	401-25516	16	33			
263-05904	6	45	400-85792	24	10	401-25531	18	2			
263-06001	6	59	400-85793	24	11	401-25550	19	1			
263-06803	8	18	400-85794	24	12	401-25551	19	8			
263-06951	8	12	400-85795	24	13	401-25554	19	9			
263-07157	8	5	400-85796	24	16	401-25555	19	10			
263-07405	7	3	400-91183	22	15	401-25559	19	21			
263-07504	7	4	400-91184	22	16	401-25566	20	3			
263-07603	7	5	400-91212	4	30	401-25566	26	4			
263-07702	7	6	400-96325	24	14	401-25568	20	5			
263-07850	10	9	400-96326	24	17	401-25568	26	7			
263-08205	13	3	400-96327	24	19	401-25583	23	2			
263-08353	13	4	400-96354	24	1	401-25584	23	1			
263-09104	12	1	401-01337	22	11	401-25586	23	3			
263-09351	12	60	401-01461	16	7	401-25590	25	2			
263-09609	14	28	401-02087	28	98	401-25594	25	9			
263-09708	14	29	401-02261	4	10	401-25595	25	8			
263-12405	13	2	401-06079	18	4	401-25598	25	1			
263-13700	25	32	401-06936	21	18	401-25599	25	18			
263-14401	13	18	401-06939	19	7	401-25621	25	24			
263-14757	4	8	401-08060	20	1	401-25622	25	25			
263-19400	22	1	401-08060	26	2	401-25623	25	26			
263-19509	22	3	401-09125	28	67	401-25624	25	27			
263-19558	22	2	401-10979	6	36	401-25625	25	28			
263-19608	22	4	401-11025	6	34	401-25626	25	6			
263-19806	22	5	401-25430	2	11	401-25627	25	7			
			401-25431	2	3	401-25628	8	3			
400-09373	16	12	401-25433	2	4	401-25637	2	43			
400-10286	12	55	401-25434	4	1	401-25645	21	16			
400-10287	12	56	401-25435	4	2	401-25647	21	8			
400-10288	12	57	401-25438	2	13	401-25648	21	9			
400-10289	12	58	401-25439	8	1	401-25649	21	1			
400-10295	18	5	401-25440	22	14	401-25651	2	48			