

JUKI

工業用1本針本縫上下送り自動糸切りミシン

形名

LY2-3750-B1T

取扱説明書

はじめに

このたびは、工業用ミシンをお買いあげいただき、誠にありがとうございます。

ミシンをご使用になる前に、本書を十分にお読みください。また、別紙「安全上のご注意」
「リミサーボ」の取扱説明書についても本書には記載されていない注意事項があるため、
そちらの資料についてもよくお読みいただいた上で、正しく安全にご使用ください。

ご使用上の注意

1 安全上のご注意

1. 電源スイッチを入れる際、針の下付近 プーリ部に手を入れないでください。
2. ミシンを使用しないとき及び作業者がミシンから離れるときは、必ず電源スイッチを切ってください。
3. ミシン頭部を倒すとき、Vベルトを取り付けたり、取り外すとき、調整及び部品交換のときは、必ず電源スイッチを切ってください。
4. ミシン運転中はプーリ、Vベルト、糸巻車、モータ付近に指、頭髪を近づけたり、物を置いたりしますと危険ですから、おやめください。
5. ミシン運転中は天びんカバー内、針の下付近、プーリ部に手を入れないでください。
6. ベルトカバー、指ガード、目ガードが装着されている場合、これらを外した状態でミシンを運転しないでください。

2 ミシン運転前のご注意

1. オイルパンに油だめがあるミシンの場合、油を入れないうちは絶対に運転しないでください。
2. 滴下式ミシンの場合、油を差さないうちは絶対に運転しないでください。
3. はじめてミシンを運転する場合、電源スイッチを入れてミシンのプーリ回転方向を確認してください。
(プーリ側より見て反時計回り方向が正しい回転です。)
4. 駆動装置の銘板に表示されている電圧及び単相・三相の別が正しいか確認してください。

3 使用環境についてのご注意

1. 高温 (35℃以上) や低温 (5℃以下) でのご使用は避けてください。故障の原因となります。
2. 粉塵などの雰囲気では使用しないでください。
3. 高周波ウェルダなどの電気ノイズの多い箇所での使用は避けてください。

目 次

運転前の準備	1
1 針停止位置の調整	1
ご使用上の注意	1
1 ひざ上げ装置の取り付け	1
2 注 油	2
3 給油状態	2
4 かまの給油調節	2
5 上軸の給油調節	2
6 ポンプの給油調節	2
7 定期清掃	3
8 内蔵型検出器の注意事項	3
9 ベルトカバーの取り付け	3
10 取扱上のご注意	3
ミシンの使い方	4
1 針の取り付け方	4
2 下糸の巻き方	4
3 上糸の通し方	5
4 縫い目長さの調節と返し縫い	5
5 縫い調子	5
6 上糸の調子	6
7 下糸の調子	6
8 押え圧の調節	6
9 送り歯の高さ調節	7
10 送り歯の傾き調節	7
11 前後進縫い目長さの調節	7
12 手動押え上げ	8
13 送り足と押え足の調節	8
14 送りのタイミング	10
15 糸切り機構の調節	10
16 かま・ボビンケース・ボビン	13
17 プーリとミシン本体のすき間調整	13
仕 様	14

運転前の準備

1 針停止位置の調整

1. 上停止位置の調整

ペダルのけり返しで糸切り完了後、上位置で停止します。万一 3mm 以上ずれている場合は、下記のように調整してください。

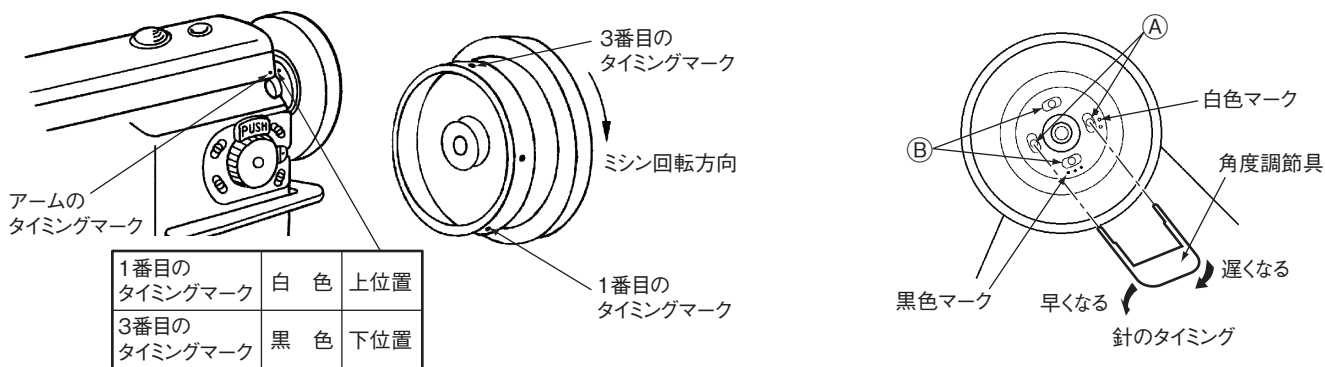
- (1) ミシン頭部から出ているコードのプラグ (12 ピン) を制御盤から外します。
- (2) ミシンを運転して上位置停止させます。
- (3) プーリを手で支えながら、角度調節具を①穴 (2 ヶ所) に入れて、回動します。

2. 下停止位置の調整

ペダルを中立に戻したとき、下位置で停止します。万一 3mm 以上ずれている場合は、下記のように調整してください。

- (1) ミシン頭部から出ているコードのプラグ (12 ピン) を制御盤から外します。
- (2) ミシンを運転して下位置停止させます。
- (3) プーリを手で支えながら、角度調節具を②穴 (2 ヶ所) に入れて、回動します。

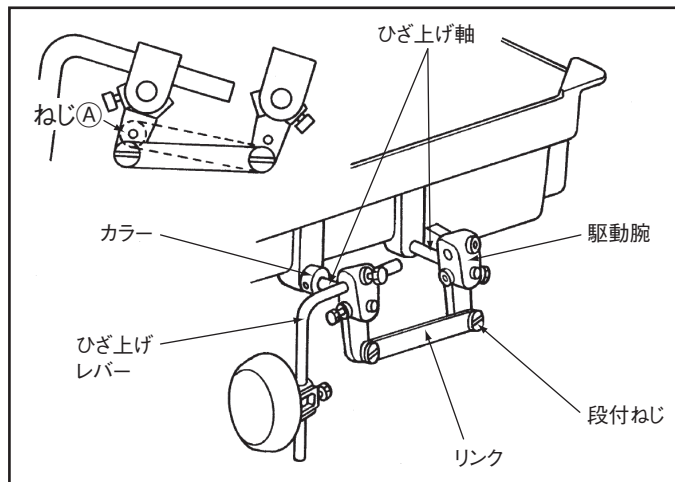
3. 安定したら、ミシン頭部から出ているプラグ (12 ピン) を挿入します。



ご使用上の注意

1 ひざ上げ装置の取り付け

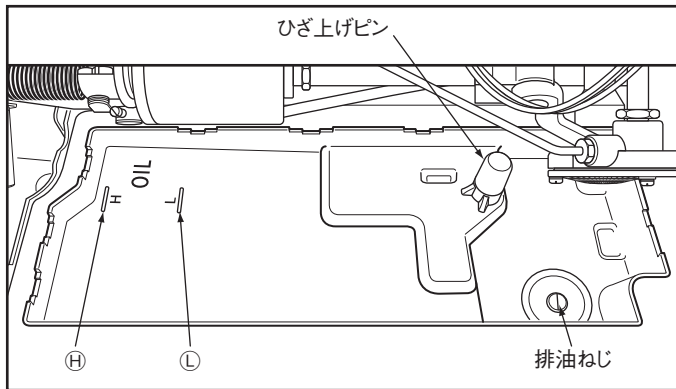
1. ひざ上げ軸 (右)、(左) を手前側いっぱいまで出してセットします。
2. それぞれの軸に駆動腕を取り付けます。
3. 左右の駆動腕をリンクで連結します。
4. 左側の駆動腕にひざ上げレバーを取り付けます。
5. 左側の駆動腕のみ図の点線のように内側のねじ①にリンクを連結しますと、操作力を軽減できます。ただしこの場合ひざ上げレバーの操作量は少し大きくなります。



ご使用上の注意

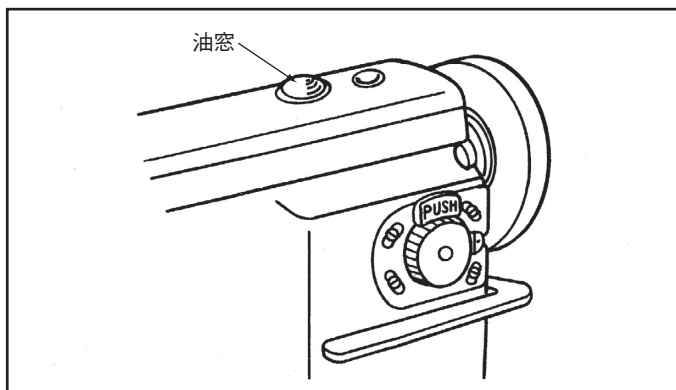
2 注 油

油タンクにH線まで油を入れます。
ご使用中に定期点検を行い、油量がL線以下のときはH線まで補給してください。
油は、指定の「MC70M」を使用してください。



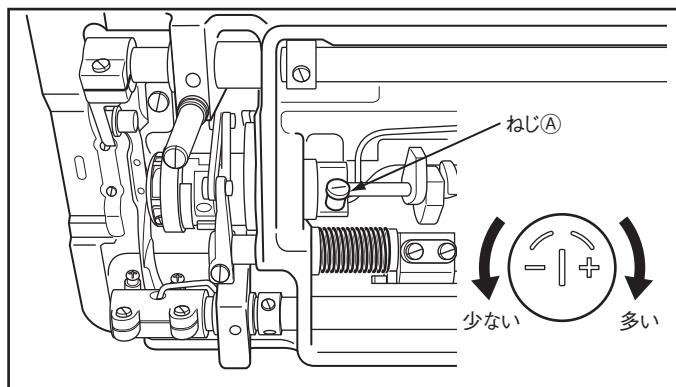
3 給油状態

ミシンを運転して油が油窓へ飛散していることを確認してください。



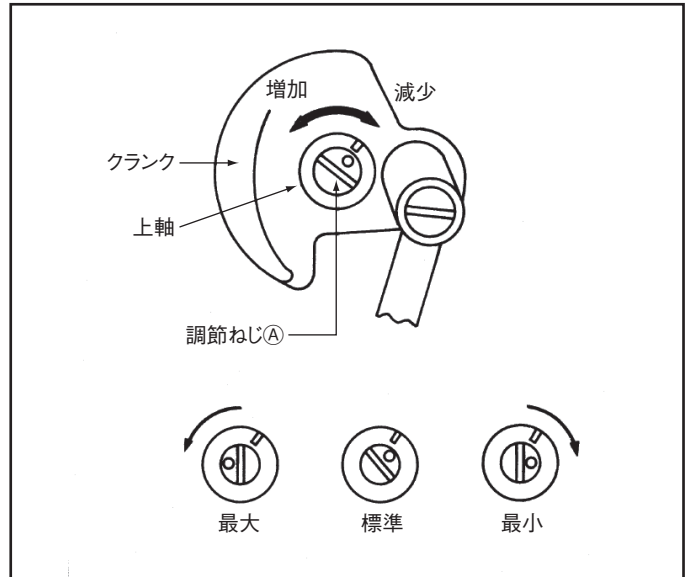
4 かまの給油調節

ねじAを回して給油量を調節してください。



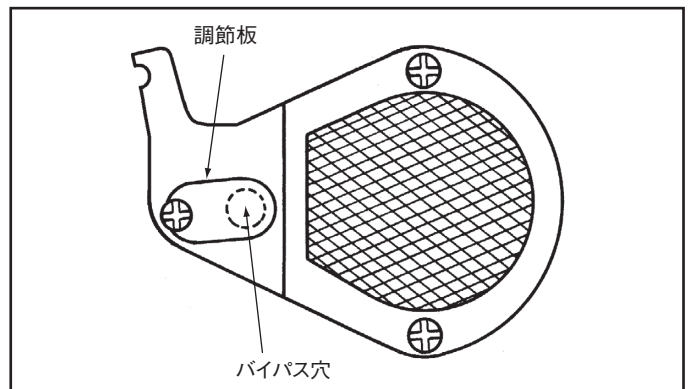
5 上軸の給油調節

面板を外し、上軸給油調節ねじAを回して調節します。



6 ポンプの給油調節

調節板でバイパス穴を全閉しているのが標準です。バイパス穴を開くにしたがって給油量は少なくなります。

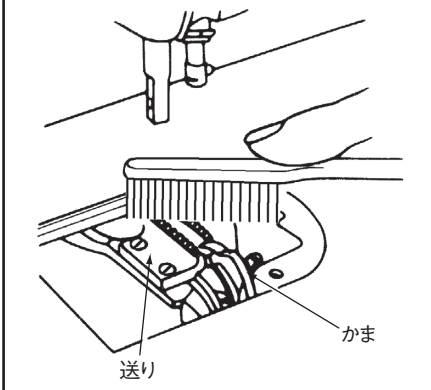


ご使用上の注意

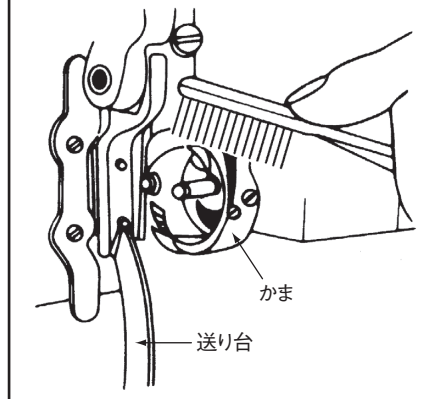
7 定期清掃

1. ミシン

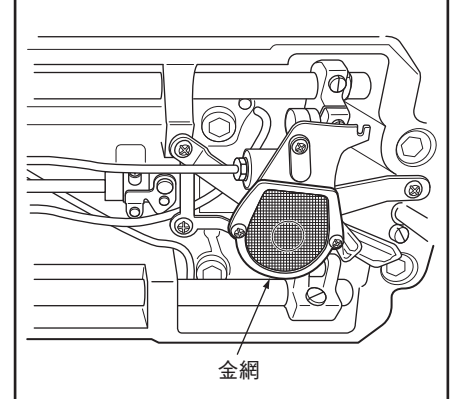
●針板を外し送りの溝のほこりを取ります。取り付けはまず手でねじを2～3回ねじこんでから長いねじ回しで均等に締め付けます。



●ミシンを倒してかまのまわりやボビンケース内部のほこりや糸くずを取ります。



●ミシンを倒してポンプの金網についた糸くずを取ります。



2. モータ

1～2ヶ月に一度モータ防塵フィルタについたほこりを取り除いてください。(フィルタが糸くずや繊維くずで目詰まりした状態で運転しますとモータが過熱し、寿命に悪影響を与えます。)

3. 制御盤

コネクタ部のほこりを取り除いてください。(ほこりが付着すると誤動作の原因となります。)

8 内蔵型検出器の注意事項

1. 検出器の検出素子に光方式を採用していますので、調整などでミシンプーリを外した場合、検出板にほこり、油類を付着させないようにしてください。付着した場合はキズをつけないようやわらかい布でふき取ってください。また検出板のすき間へ油類をしみ込ませないように注意してください。

2. 位置検出器のコネクタ外れ、ベルト外れあるいはミシン完全拘束の場合には、モータは自動的に一定時間後 OFF にしてモータの焼損を防止します。(ただし、不完全拘束や過負荷の場合は OFF しない場合があります。)故障が回復した後、一度電源を OFF して、再度 ON にすることにより正常運転となります。

なお、検出器の故障や断線の場合も同様の動作となります。

9 ベルトカバーの取り付け

1. ミシン側 安全上、ベルトカバーを取り付けてください。付属に同梱されている要領書を参照ください。
2. モータ側 安全上、ベルトカバーを取り付けてください。

10 取扱上のご注意

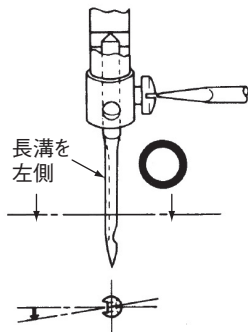
- (1) 電源を入切するときはペダルから足を離しておいてください。
- (2) ミシン運転中に電源を切ったり、停電になったときにはブレーキがかからないときがありますのでご注意ください。
- (3) 制御盤の中にゴミが入りますと、誤動作や故障の原因になりますのでミシン運転中は制御盤の蓋を必ず閉めておいてください。
- (4) 制御回路をテストで点検しないでください。半導体部品にテストの電圧が印加され損傷することがあります。

ミシンの使い方

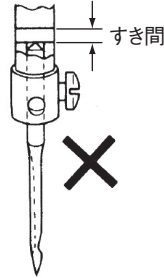
1 針の取り付け方

注：必ず電源スイッチを切ってから行ってください。

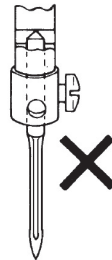
針は突き当たるまで差しこみ、長溝を左真横にして、ねじを締め付けます。



差しこみが足りない

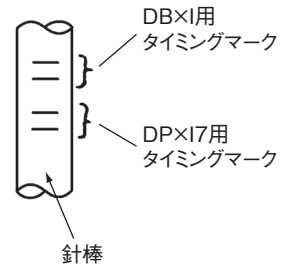


向きが悪い



注：ポリエステル糸などの場合で返し縫い時に糸切れが発生する場合は、長溝を少し手前側にして取り付けると良くなることがあります。通常では向こう側にして取り付けないように注意してください。

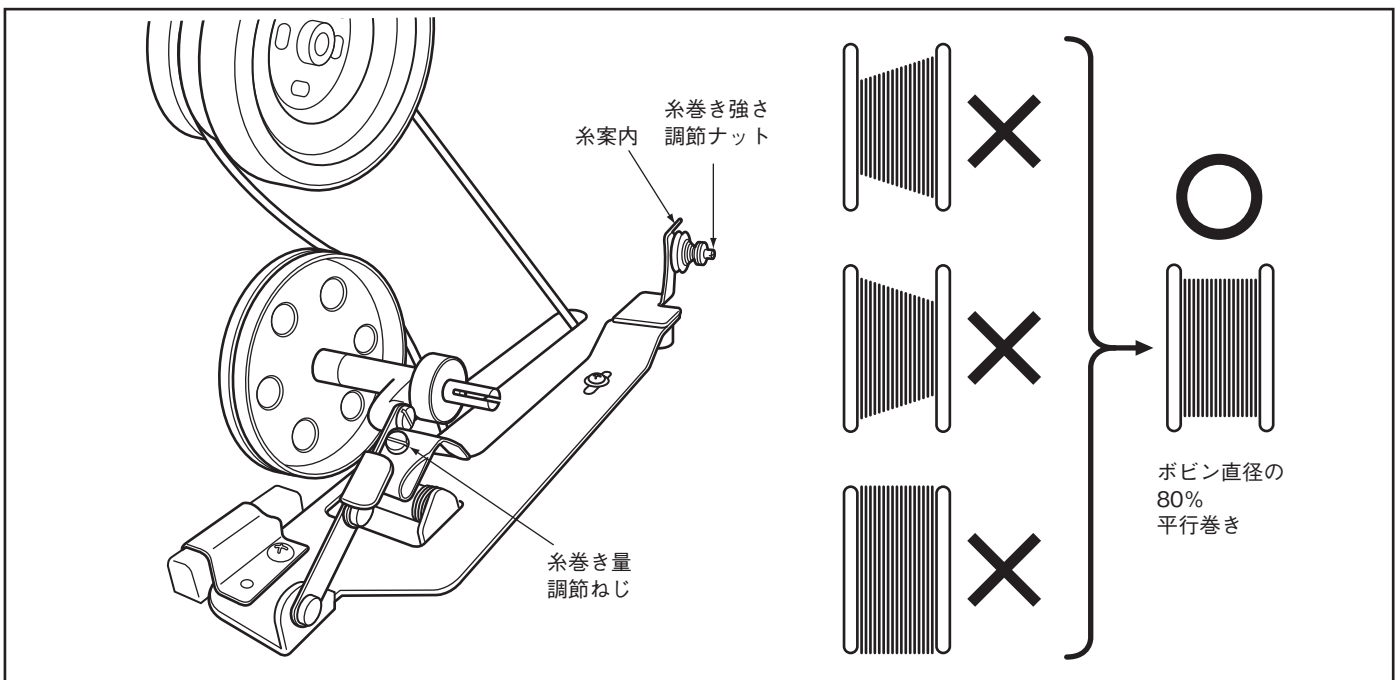
針はDP×17とDB×1が使用できるようになっています。そのときのタイミングマークは図の通り使用します。



2 下糸の巻き方

注：空運転するときは必ず押えを上げておいてください。

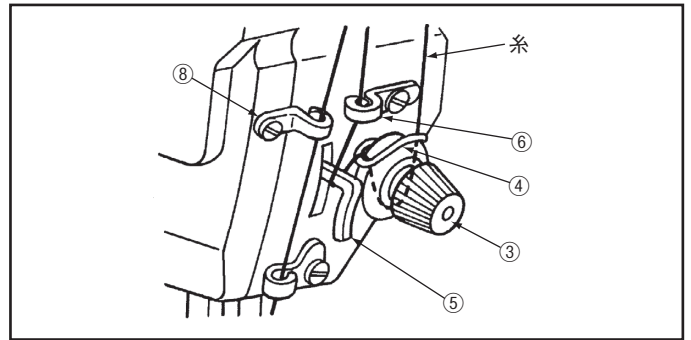
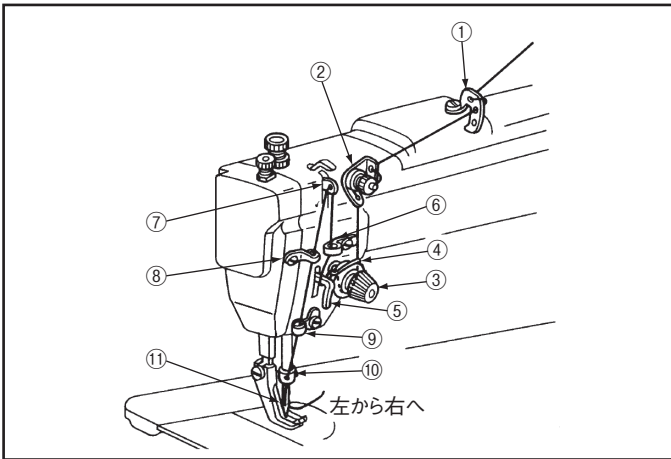
- 調節 ●糸の巻きつけ強さ ポリエステル・ナイロン糸を巻くときは、特にゆるく巻いてください。
- 糸の片巻き 糸案内を巻き量の少ない方へ移動させます。
- 糸巻き量 糸巻き量が多いときは調節ねじをゆるめ、少ないときは締めます。



ミシンの使い方

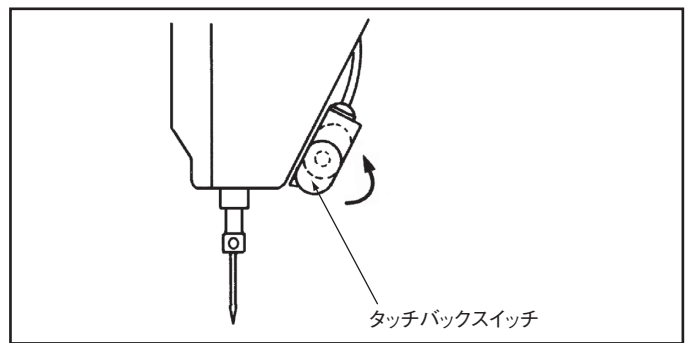
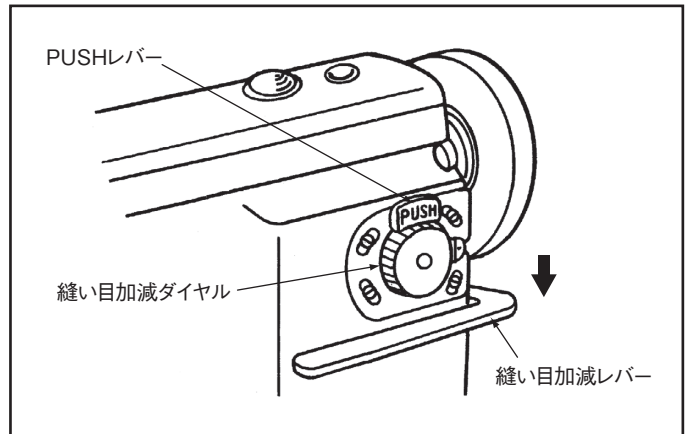
3 上糸の通し方

天びんを最高の位置にして、図の番号順に通します。

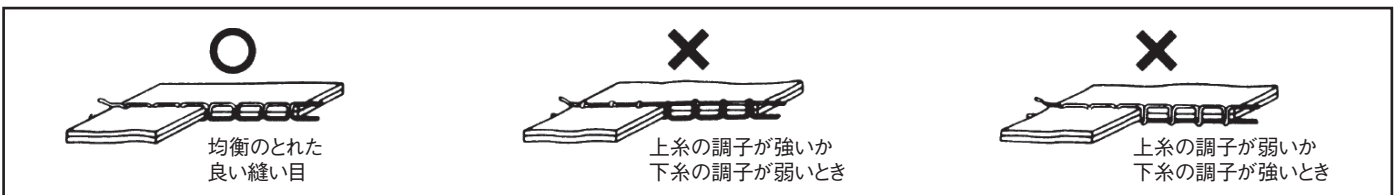


4 縫い目長さの調節と返し縫い

- 縫い目長さ調節…縫い目長さを調節するときは、PUSHレバーを押しながら縫い目加減ダイヤルを回してください。
- 返し縫い…縫製中に縫い目加減レバーを押し下げるか、タッチバックスイッチを押している間、返し縫いをします。手を放すと前進縫いに戻ります。
- タッチバックスイッチ…スイッチを図の矢印の方向に180度回すと、スイッチを押しても後進縫いにはなりません。縫製時、スイッチに縫製物が触れてしまうような場合で、不要な返し縫いになるなど不具合が生じるときにご使用ください。



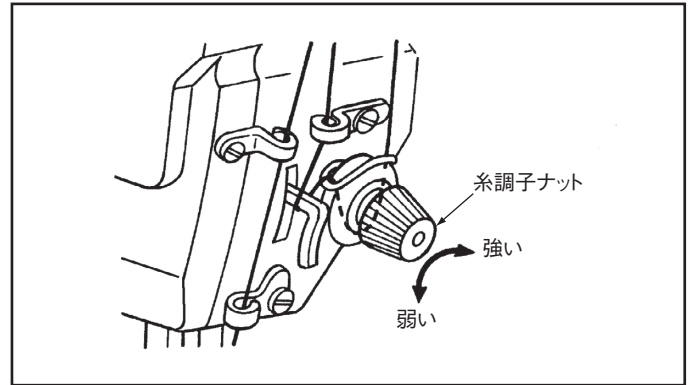
5 縫い調子



ミシンの使い方

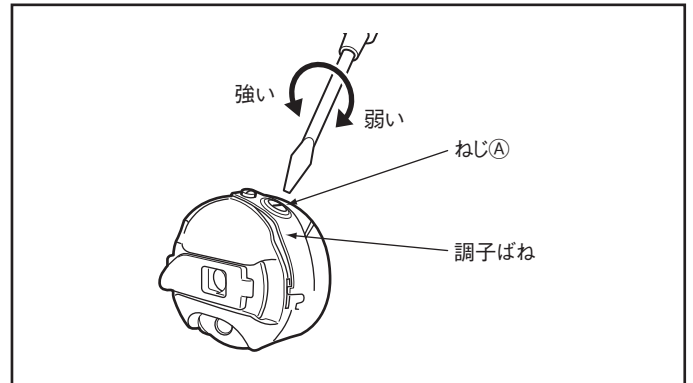
6 上糸の調子

- 上糸の強さは、下糸の強さを基準にして調節します。
- 糸調子ナットを回し調節します。
そのほか、特殊な布や糸の縫製には、糸取りばねの強さ・糸取りばねの作動量によっても、上糸の強さを調節します。



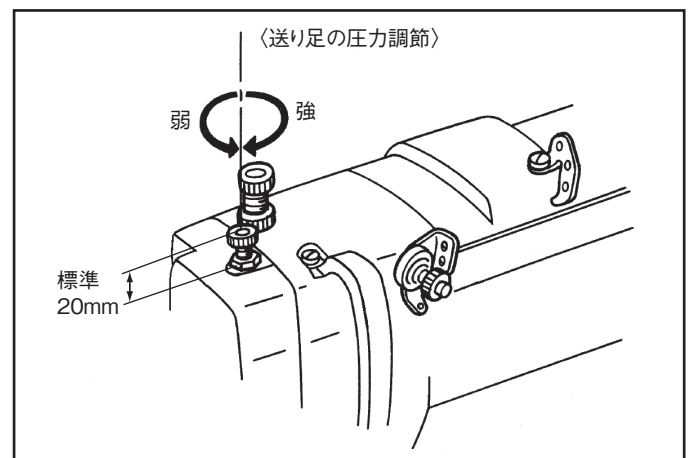
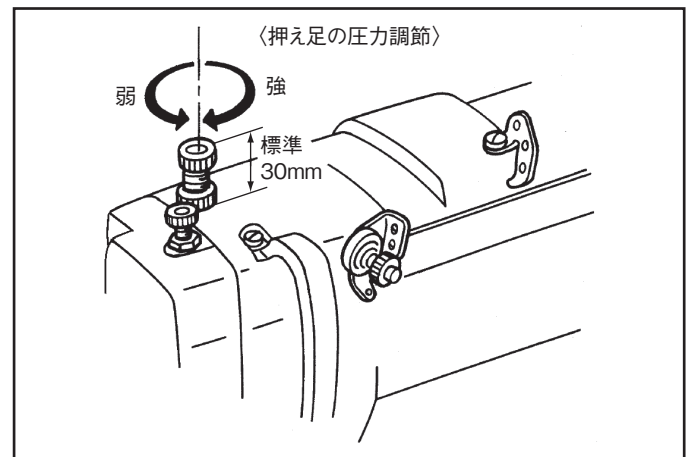
7 下糸の調子

1. ねじ①を回して調節します。



8 押え圧の調節

1. 縫い物に応じて押えの圧力を調節します。
2. 押え足・送り足各々の圧力を調節できます。
(出荷時、調節ねじは図の位置にセットしています。)
3. 圧力は必要最小限の強さでご使用ください。

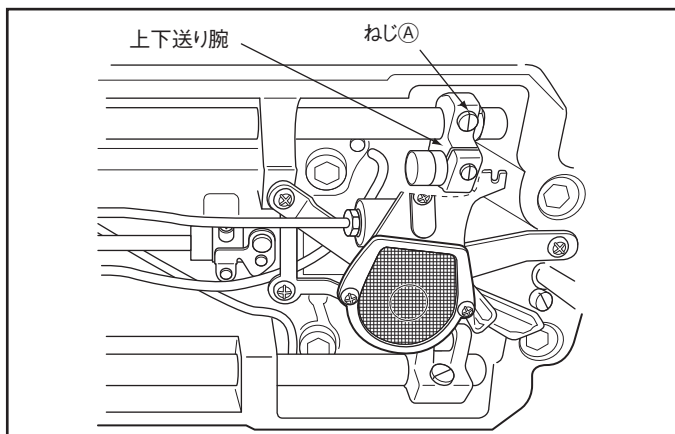
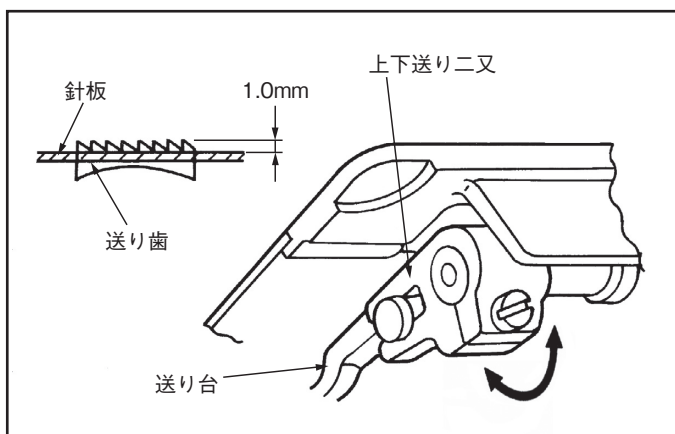


ミシンの使い方

9 送り歯の高さ調節

1. プーリを正回転させて上下送り腕が一番奥へ振れたところで止めます。
2. 上下送り腕のねじ①をゆるめます。
※この際、上下送り腕が左右に移動しないように注意してください。
3. 上下送り二又を図のように前後に回転させ、送り台を上下させて送り歯の高さを調節します。
4. 調節後、ねじ①をしっかりと締め付けます。

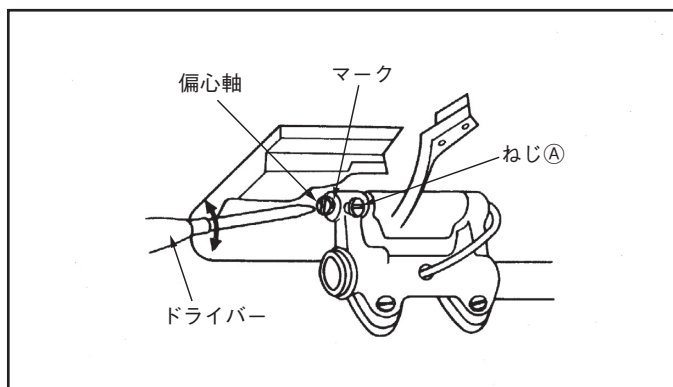
工場出荷時の送り歯の高さは 1.0mm にしています。



10 送り歯の傾き調節

送り歯は標準（水平状態）に合わせてあります。縫製条件に合わせて傾斜を調整してください。

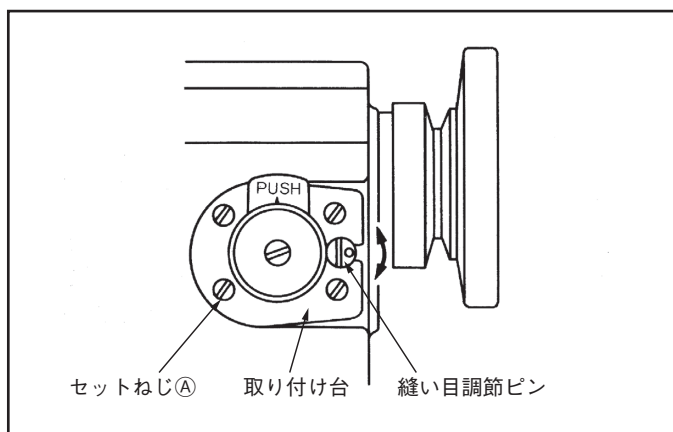
1. 水平送り腕のねじ①を少しゆるめます。
2. ドライバーで偏心軸の溝を押しながら偏心軸を右（前下り時）又は左（前上り時）に回します。
3. 調節後はねじ①を締めてください。



偏心軸、マークの位置		送り歯	
	水 平		標 準
	真 上		前 上 大
	真 下		前 下 大

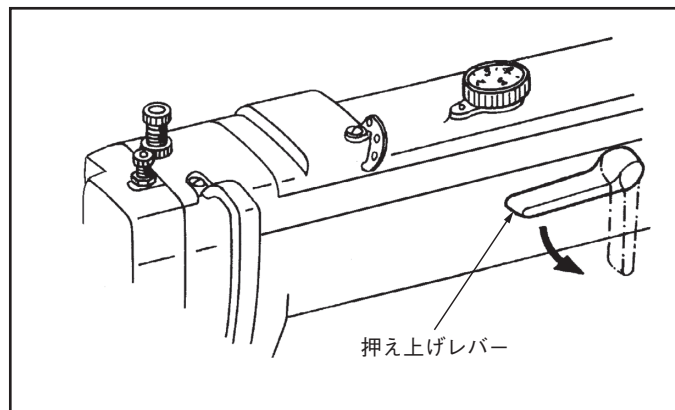
11 前後進縫い目長さの調節

1. 取り付け台のセットねじ①(4本)をゆるめます。
2. 縫い目調節ピンを回して調節します。
 - (1) 右に回すと、前進縫い目が大きくなり、後進縫い目が小さくなります。
 - (2) 左に回すと、前進縫い目が小さくなり、後進縫い目が大きくなります。



12 手動押え上げ

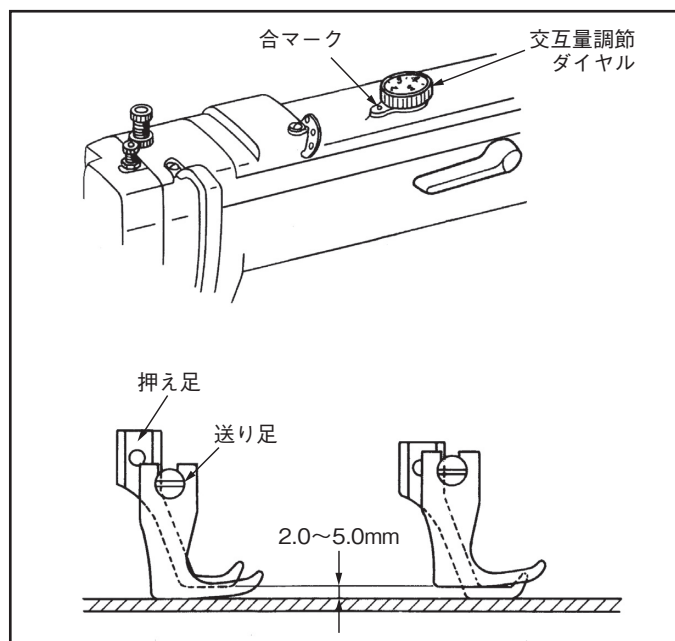
1. 押え上げレバーを矢印方向に回すと押えが上がります。



13 送り足と押え足の調節

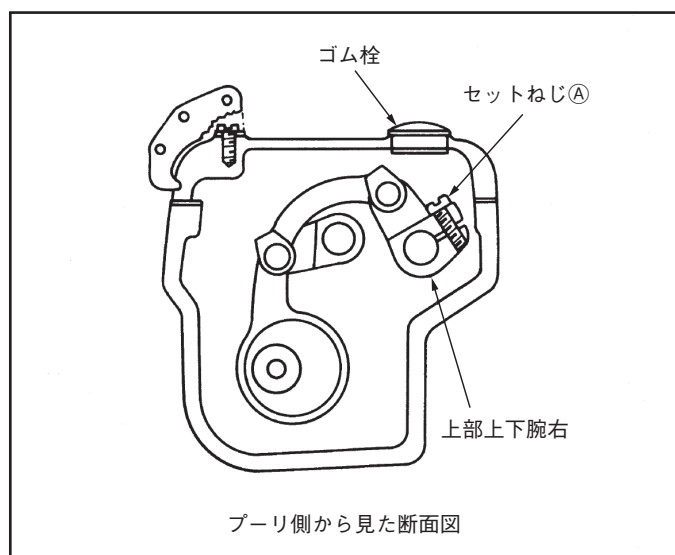
1. 交互上下運動量

- (1) 送り足と押え足の交互量の調節は、トップカバーのダイヤルで行います。
- (2) ダイヤルの数字をトップカバーの合マークに合わせてください。
- (3) ダイヤルの数字は、交互量を均等にした場合の送り足と押え足の針板面から上昇量を示します。
- (4) 交互量は均等にした場合、ダイヤルで2.0～5.0mmまで変えられます。



2. 送り足と押え足の交互量のバランスを変えたい場合

- (1) 例えば送り足の上下量を大きくし、押え足の上下量を小さくしたい場合
 - ① トップカバーのゴム栓を外します。
 - ② プーリを回し押え足が針板より少し上昇した位置で止めます。
 - ③ 上部上下腕右のセットねじ④をゆるめます。
 - ④ 押え足は、ばねの力で針板面まで下りますのでその位置で再びセットねじ④を締めます。
 - ⑤ 以上で押え足は上下腕右のセットねじ④をゆるめる前に針板面より上昇していた分、上下量が小さくなり、その分送り足の上下量が大きくなります。
- (2) (1)の場合とは逆に押え足の上下量を大きくし、送り足の上下量を小さくしたい場合は、送り足が針板より少し上昇した位置で止めセットねじ④をゆるめ、再び締めることで送り足の上下量が小さくなります。



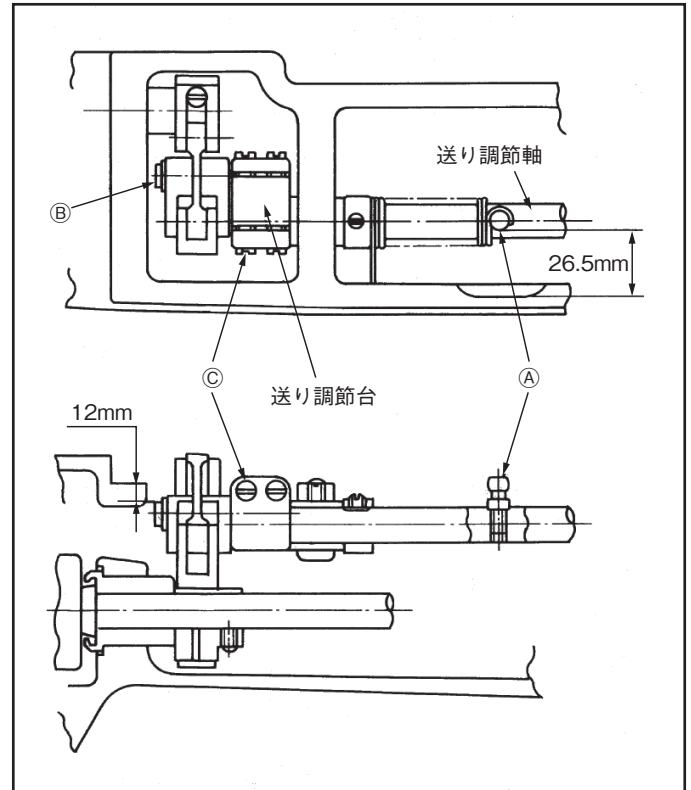
ミシンの使い方

3. 送り調節台の取り付け方

万一、この部分の分解、再組立が必要となった場合は次の要領で送り調節台を取り付けてください。

調節台の取り付け位置が悪いと、交互量が小さくなったり、大きくなりすぎて運転中に不具合が発生する恐れがありますので注意してください。

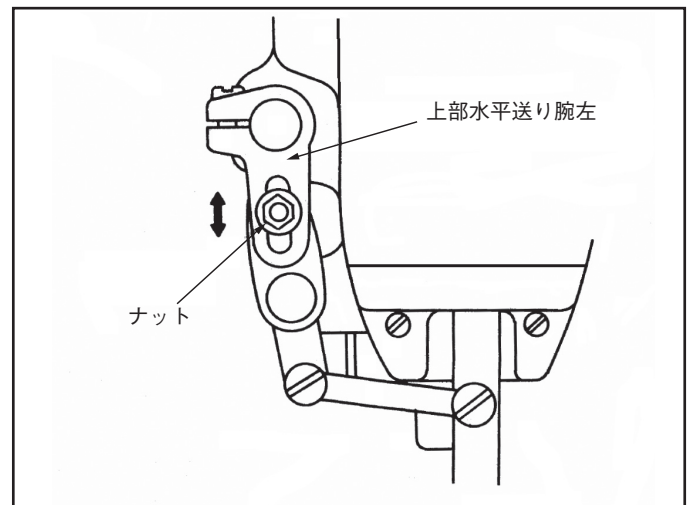
- (1) 図のように送り調節軸の特殊ねじ①とミシンアームの側壁の間の寸法を 26.5mm にします。(この間に 26.5mm のスペーサを挟むと便利です。)
- (2) 送り調節軸を (1) の状態に固定したまま送り調節台のピン②の外周と、アームのトップカバー取り付け面との寸法が 12mm になるよう送り調節台の位置を調整して、ねじ③で締め付けて固定します。



4. 送り足の送りピッチの調節

下送り量 (送り歯の送り量) に対して上送り量 (送り足の送り量) を 1:1 に調節してありますが、お使いになる条件によって、送り足の送り量を大きくしたり小さくしたりできます。

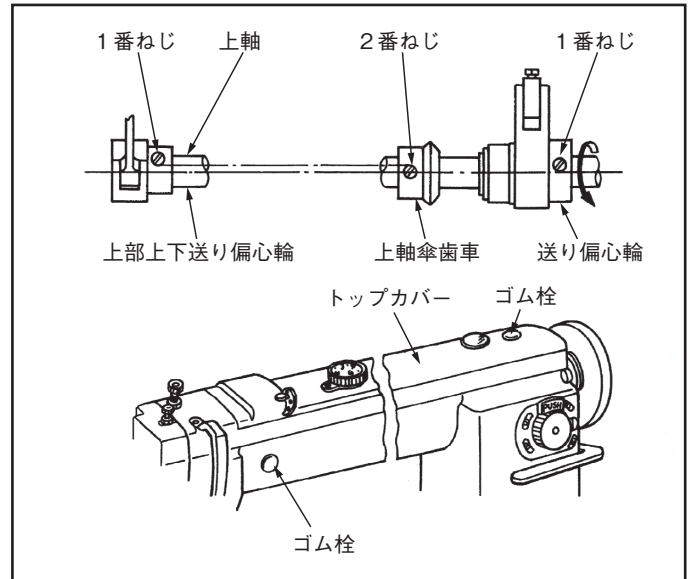
- (1) 上部水平送り腕左のナットをゆるめ角駒の位置を上下に調節します。
上方位置……送りピッチ ⇨ 小
下方位置……送りピッチ ⇨ 大



ミシンの使い方

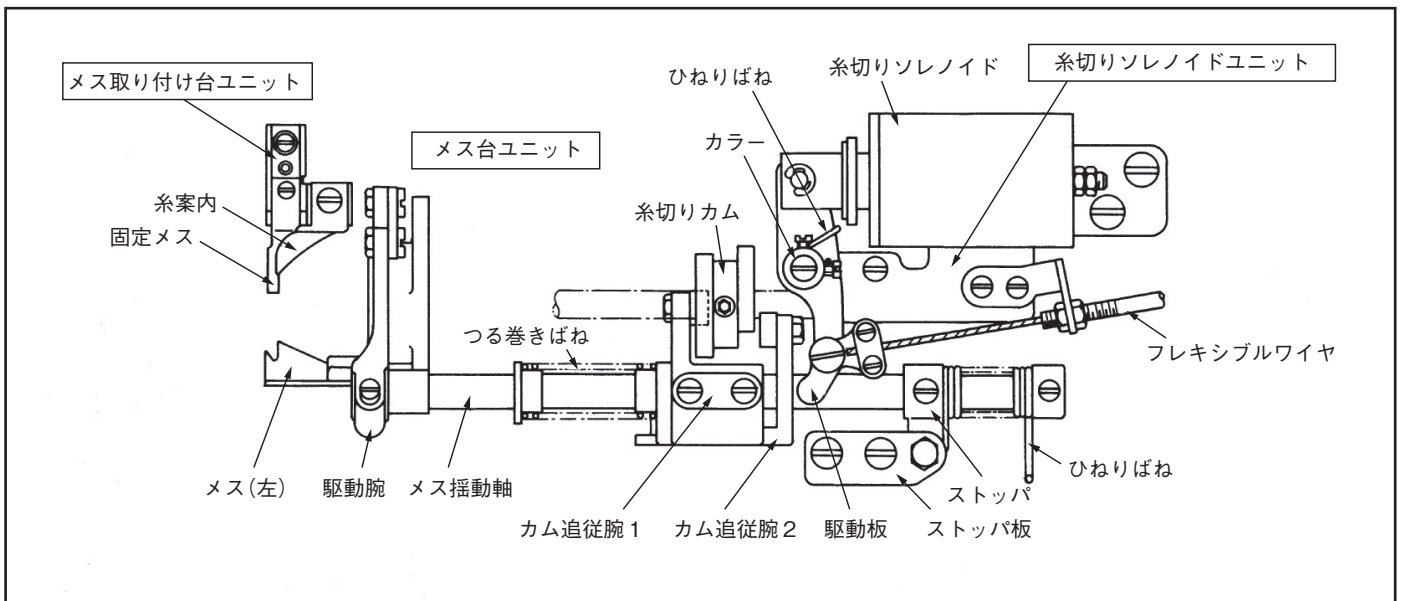
14 送りのタイミング

1. 送り偏心輪及び上部上下送り偏心輪の取り付けは図の位置が標準です。
2. 調整はトップカバーを開け、偏心輪の取り付け位置を変えて行います。
3. 送り偏心輪はトップカバーのゴム栓を、上部上下送り偏心輪はアームのゴム栓を外して調整することもできます。ただしこの場合は、傘歯車が見えませんが注意して調整してください。



15 糸切り機構の調節

1. 糸切り機構の構造



2. 調整時の注意

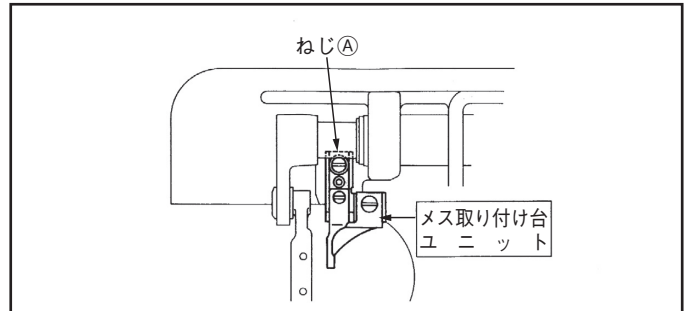
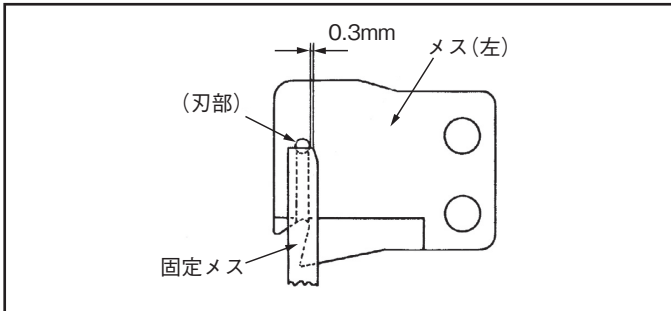
糸切り駆動方式に下軸カム方式を採用しています。したがってミシン調整時、糸切りソレノイドを作動状態(カム追従腕2のコロが糸切りカムと噛み合った状態)にしてミシンを一回転させるとメス(左)が針と当り、損傷します。

ソレノイドを作動状態にするのは正規の糸切りサイクル(下位置→上位置)間のみにしてください。

ミシンの使い方

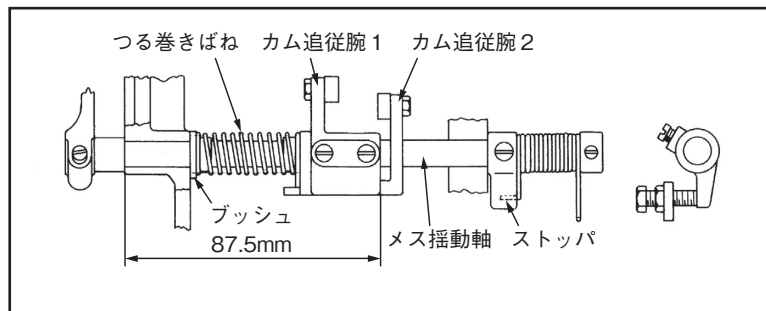
3. 固定メスとメス(左)刃先の関係

- (1) 図の位置が標準です
- (2) 図の寸法 (0.3mm) が大きすぎると、3本切れが発生し糸切り後の針糸抜けなどの原因となります。また小さすぎると、糸切りミスの原因となりますので注意してください。
- (3) (2)の調整は、メス取り付け台ユニットの取り付け又は、固定メスの取り付け方で行います。
- (4) メス取り付け台ユニットは、図のように内がま止めを外した状態でねじ①で取り付けられています。



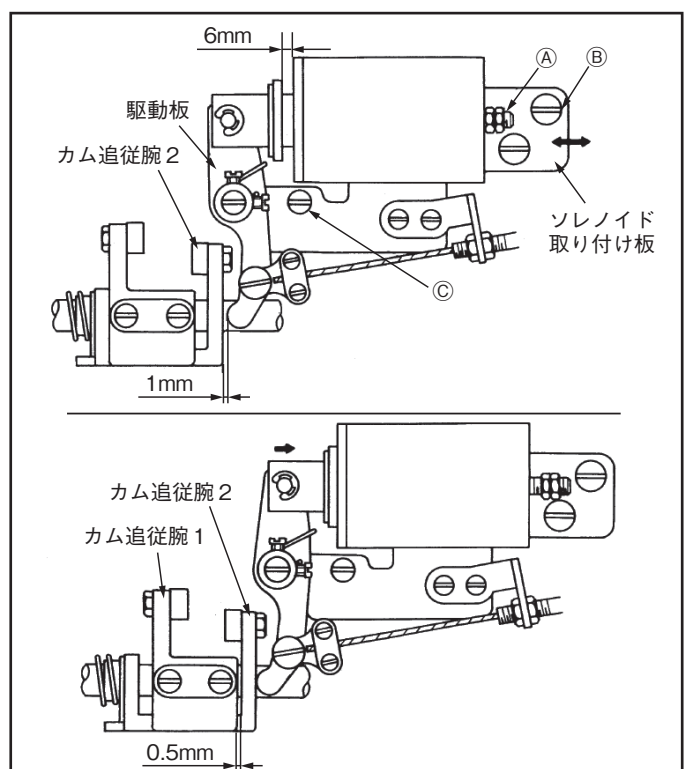
4. メス揺動軸関係

- (1) 図が標準セット位置です。
- (2) 組立時、メス揺動軸は必ず先に駆動腕に通します。
- (3) カム追従腕1は図の位置でメス揺動軸のセット当りに固定します。
- (4) ストップはメス揺動軸が軸方向にガタなくスムーズに回転できるようセット当りに固定します。



5. 糸切りソレノイドユニットの取り付け

- (1) 糸切りソレノイドの作動量
 - ① 作動量は6mmが標準です。
 - ② 作動量の調整はナット①で行います。
- (2) ユニットの取り付け
 - ① 取り付けは図のねじ②③で行います。
 - ② ストップナット①がソレノイドに接した状態で駆動板とカム追従腕2の間が約1mmとなるよう取り付けます。
 - ③ この状態でソレノイドを作動状態にすると図の通りカム追従腕1と2の間に0.5mmのすき間ができます。これが標準です。ソレノイド取り付け板を図の矢印方向に移動して調整します。

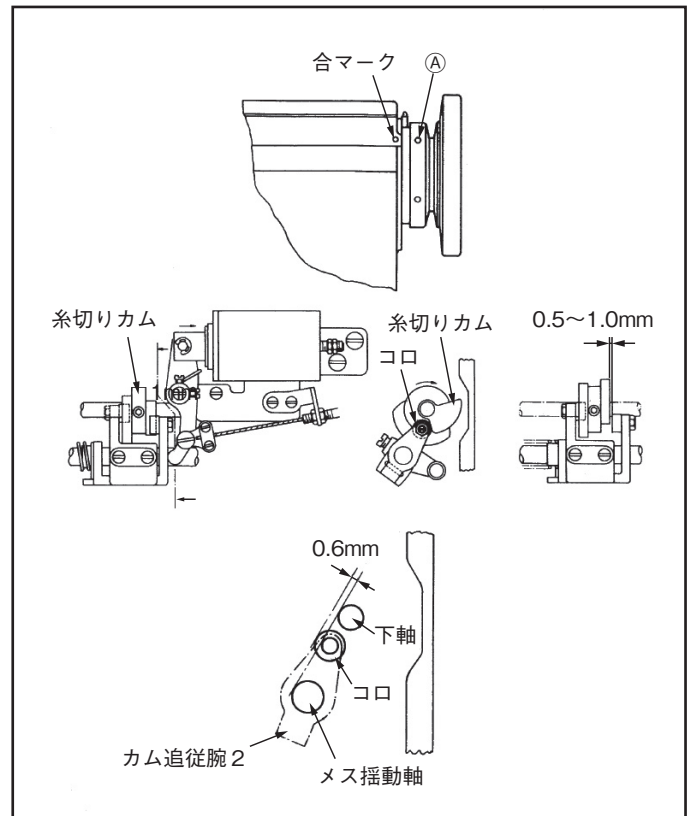


ミシンの使い方

6. 糸切りカムの取り付け

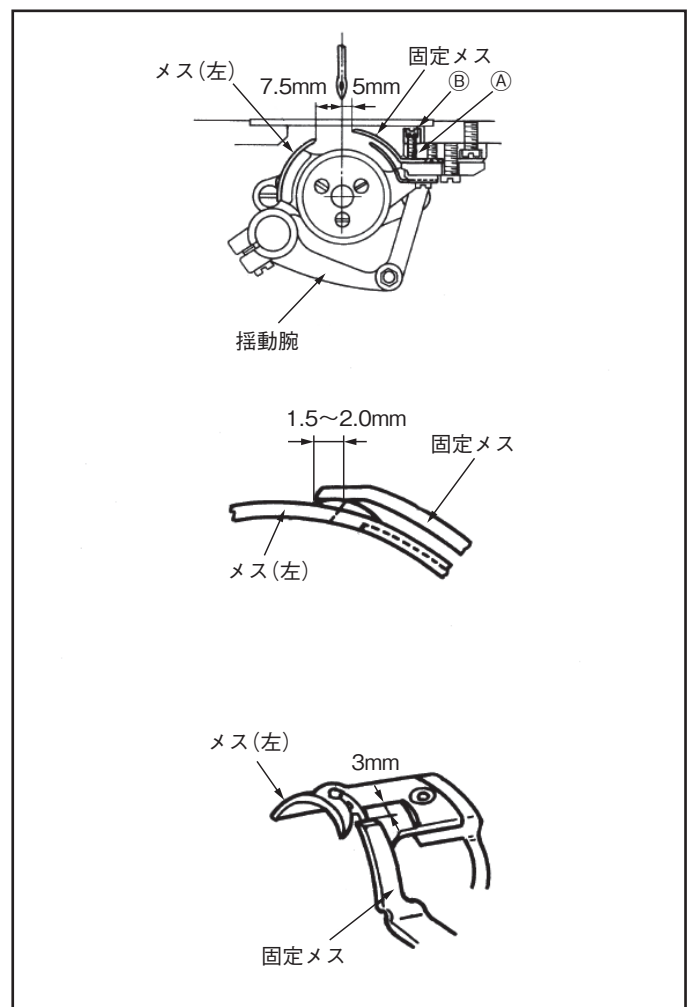
- (1) プーリの2番目のタイミングマーク①(緑)をアームの合マークに合わせます。
- (2) 糸切りソレノイドを動作状態にして糸切りカムを正回転方向に回しカムがコロに接した時点でカムを固定します。
- (3) 糸切りソレノイドの作動を解除しカム追従腕2が戻った状態では、カムとコロの先端が0.5～1.0mmになるのが標準です。

注意 カム追従腕2の作動前の位置は図が標準です。ストップ板を取り外した場合などこの位置が変わったときには、ストップ板の調整ボルトで調整してから上記(1)～(3)の調整を行ってください。



7. メスの噛み合い調整

- (1) メス(左)及び固定メスの位置
 - ① 図の通り針中心から、それぞれ7.5mm、5mmとなるのが標準です。
- (2) メス噛み合い量の調整
 - ① ソレノイドを作動状態にして、ミシンを回すと糸切りカムによってメス(左)が回転します。メス(左)が最も移動したとき、メスの噛み合い量は、1.5～2.0mmが標準です。
 - ② 調整は駆動腕の取り付けで行います。
- (3) メス噛み合い圧の調整
 - ① 図の位置でメス(左)と固定メスが接触し始めるのが標準です。
 - ② 特に太糸などで切れ味が悪い場合には噛み合い圧を少し強くすると効果があります。
 - ③ 噛み合い圧の調整は図のロックナット②をゆるめ調節ねじ①で行います。

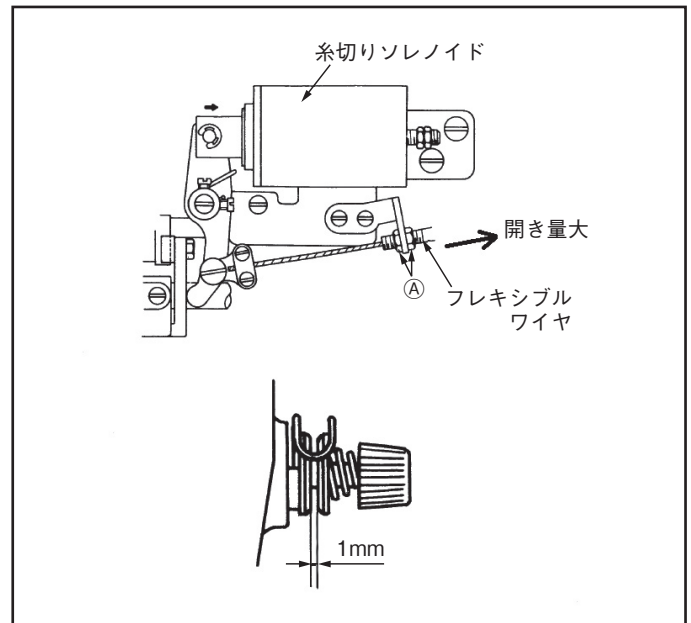


ミシンの使い方

8. 上糸ゆるめ量の調節

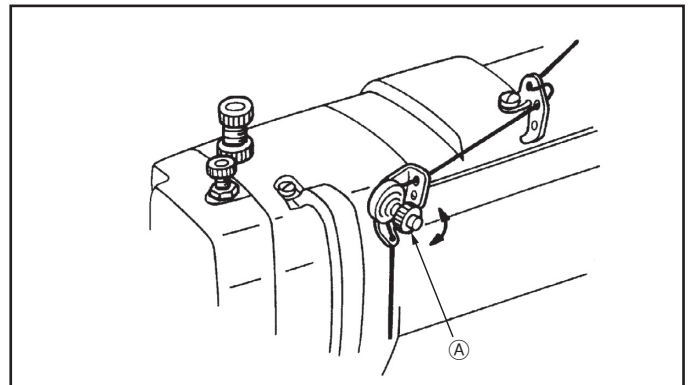
- (1) 糸切りソレノイドを作動させたとき、上糸調節器の調子皿が約 1mm 開くように調整します。
- (2) 調整は、ナット④をゆるめフレキシブルワイヤを移動させて行います。
- (3) フレキシブルワイヤを右に寄せると調子皿の開き量が大きくなります。

注意 調子皿の開きが少なすぎると、上糸が短く切れて針糸抜けの原因になり、また開きが多すぎると常時皿が開き放しとなり、糸締め不良の原因となります。



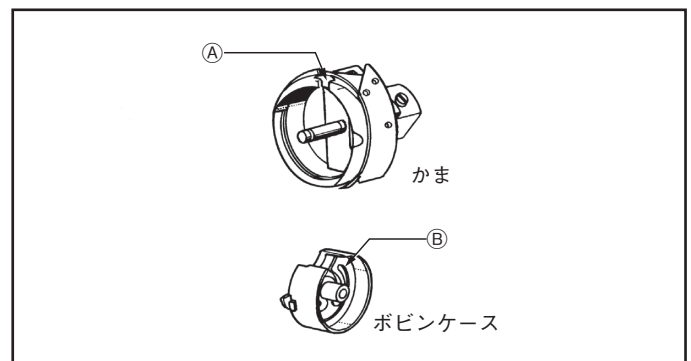
9. 上糸残り長さの調節

- (1) 上糸残り長さの調節は、プリテンションの調子ナット④で行います。
右へ回す………短くなる
左へ回す………長くなる



16 かま・ボビンケース・ボビン

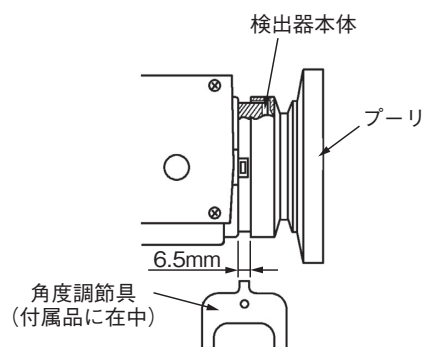
1. かまは内がまに下糸案内溝④のある、糸切りミシン用のかまを使用しています。
2. ボビンケースは底にボビン空転防止用のばね⑤のあるものを使用しています。
3. ボビンは付属のものを使用してください。



17 プーリとミシン本体のすき間調整

プーリの内側には検出器の反射板が取り付けられており、検出器本体との正しい距離を保つことが必要です。

プーリとミシン本体のすき間は 6.5mm にしてください。



仕 様

LY2-3750-B1T の仕様

仕様		機種名 LY2-3750-B1T
用途		厚物用
最高縫い速度 (rpm)		2,000
縫い目長さ (mm)		0 ~ 8
針棒ストローク (mm)		38.0
天びんストローク (mm)		73.0
上送り足交互量 (mm)		2.0 ~ 5.0
上送り足交互量切り換え方式		ダイヤル (ワンタッチにて可)
送り歯高さ (mm)		1.0
押え上昇量 (mm)	手	6.0
	ひざ	16.0
使用針		DP × 17 #22 (DB × 1 #22)
かま (垂直全回転)		倍がま
ボビンケース		空転防止ばね付き
ボビン		スチール製糸切り用ボビン
給油方式		自動給油
糸切り方式		左メス回転、右メス固定の噛み合い形
タッチバック装置		○
ベッド寸法 (mm)		517 × 178

- 注) ● ボビンは、変形していない良質のものをご使用してください。
 ● 縫製素材・縫い条件などにより、上記仕様で使用できない事がありますので御了承ください。
 ● 改良のため一部、仕様変更することもあります。

JUKI 株式会社

この印刷物は、2022年7月の発行です。なお、お断りなしに仕様を変更することがありますのでご了承ください。

2022年7月作成

Printed in Japan