

JUKI

工業用1本針本縫上下送りミシン

形名

LY2-3300-B0B

取扱説明書

はじめに

このたびは、工業用ミシンをお買いあげいただき、誠にありがとうございます。

ミシンをご使用になる前に、本書を十分にお読みください。また、別紙「安全上のご注意」
「リミサーボ」の取扱説明書についても本書には記載されていない注意事項があるため、
そちらの資料についてもよくお読みいただいた上で、正しく安全にご使用ください。

ご使用上の注意

1 安全上のご注意

1. 電源スイッチを入れる際、針の下付近 プーリ部に手を入れないでください。
2. ミシンを使用しないとき及び作業者がミシンから離れるときは、必ず電源スイッチを切ってください。
3. ミシン頭部を倒すとき、Vベルトを取り付けたり、取り外すとき、調整及び部品交換のときは、必ず電源スイッチを切ってください。
4. ミシン運転中はプーリ、Vベルト、糸巻車、モータ付近に指、頭髪を近づけたり、物を置いたりしますと危険ですから、おやめください。
5. ミシン運転中は天びんカバー内、針の下付近、プーリ部に手を入れないでください。
6. ベルトカバー、指ガード、目ガードが装着されている場合、これらを外した状態でミシンを運転しないでください。

2 ミシン運転前のご注意

1. オイルパンに油だめがあるミシンの場合、油を入れないうちは絶対に運転しないでください。
2. 滴下式ミシンの場合、油を差さないうちは絶対に運転しないでください。
3. はじめてミシンを運転する場合、電源スイッチを入れてミシンのプーリ回転方向を確認してください。
(プーリ側より見て反時計回り方向が正しい回転です。)
4. 駆動装置の銘板に表示されている電圧及び単相・三相の別が正しいか確認してください。

3 使用環境についてのご注意

1. 高温(35℃以上)や低温(5℃以下)でのご使用は避けてください。故障の原因となります。
2. 粉塵などの雰囲気では使用しないでください。
3. 高周波ウェルダなどの電気ノイズの多い箇所での使用は避けてください。

目 次

ご使用上の注意	1
1 注 油	1
2 かまの給油調節	1
3 定期清掃	2
4 ベルトカバーの取り付け	2
5 取扱上のご注意	2
ミシンの使い方	3
1 針の取り付け方	3
2 下糸の巻き方	3
3 上糸の通し方	4
4 縫い目長さの調節と返し縫い	4
5 縫い調子	4
6 上糸の調子	4
7 下糸の調子	5
8 押え圧の調節	5
9 送り歯の高さ調節	5
10 送り足と押え足の調節	6
11 縫い始めの針糸の扱い	7
仕 様	8

ご使用上の注意

1 注 油

● 運転前に必ず次の矢印の場所に適量注油してください。

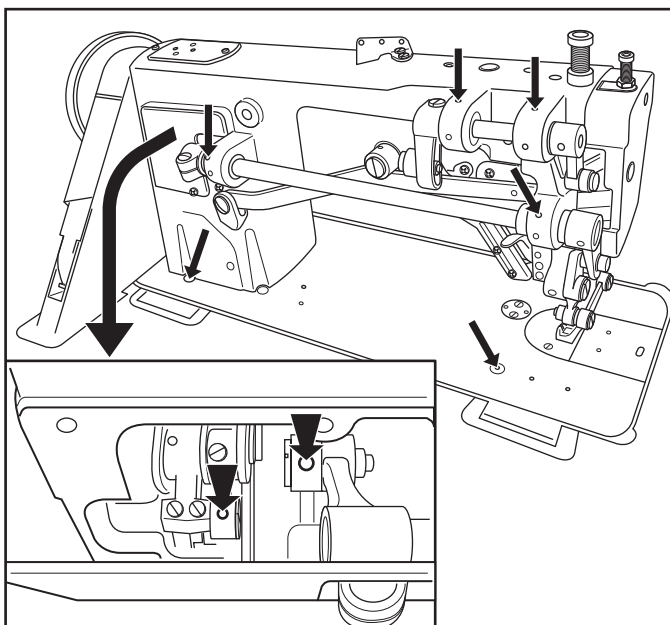
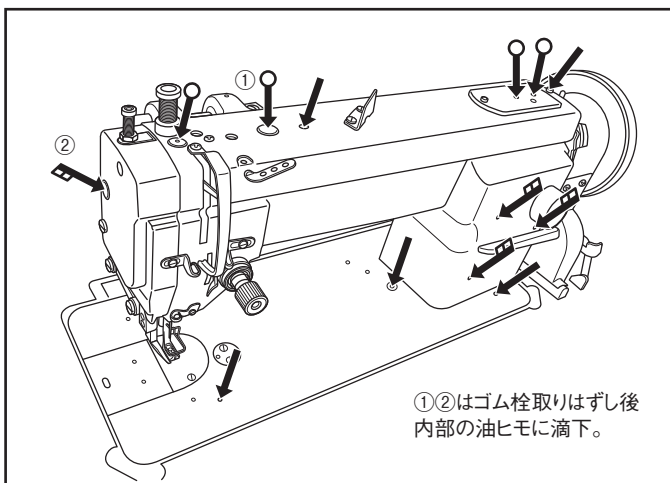
←○ …多めに 3cc

←◻ …5～6 滴

←◻ …1～2 滴

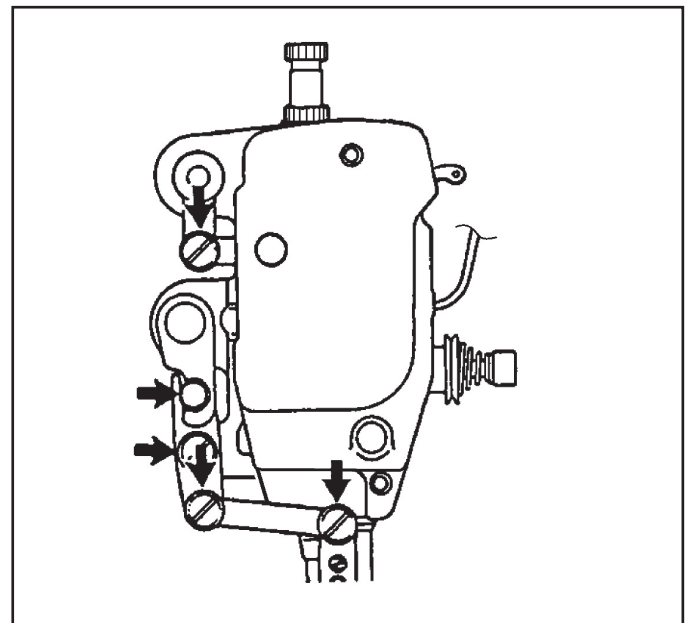
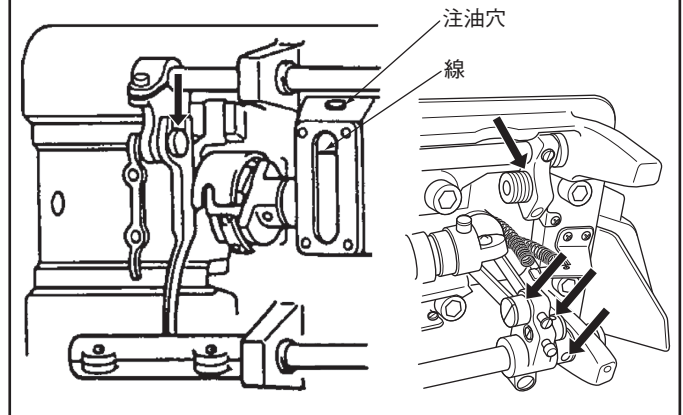
油は指定の「プーリ SF オイル」を使用してください。

● 新品のミシンあるいは長期間休止したミシンを運転するときは、十分に注油してください。



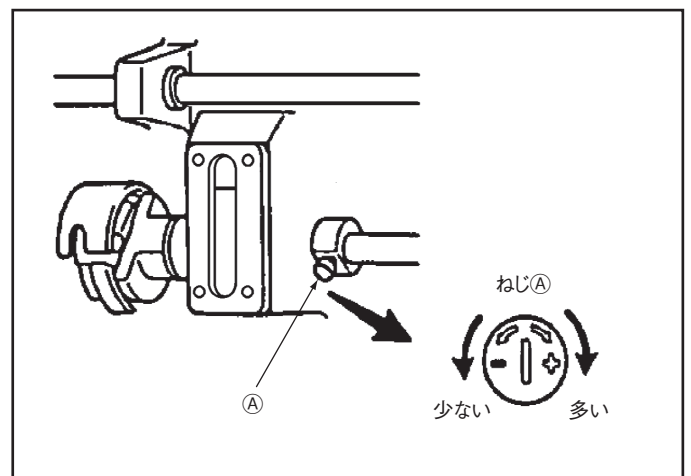
ベッドの油タンクへの給油

ご使用中に油量が少なくなったときは線まで補給してください。



2 かまの給油調節

ねじAを回して給油量を調節してください。

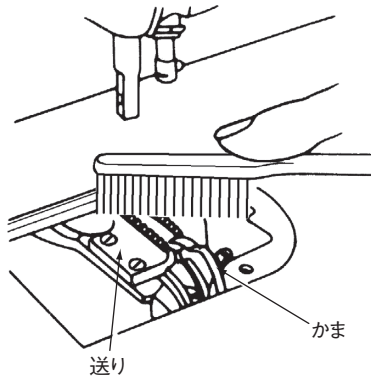


ご使用上の注意

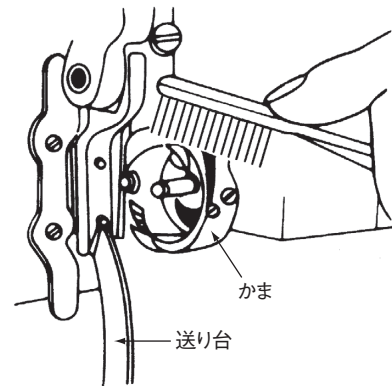
3 定期清掃

1. ミシン

- 針板を外し送りの溝のほこりを取ります。取り付けはまず手でねじを2～3回ねじこんでから長いねじ回しで均等に締め付けます。



- ミシンを倒してかまのまわりやボビンケース内部のほこりや糸くずを取ります。



2. モーター

- 1～2ヶ月に一度モーター防塵フィルタについたほこりを取り除いてください。(フィルタが糸くずや繊維くずで目詰まりした状態で運転しますとモーターが過熱し、寿命に悪影響を与えます。)

3. 制御盤

- コネクタ部のほこりを取り除いてください。(ほこりが付着すると誤動作の原因となります。)

4 ベルトカバーの取り付け

1. ミシン側 安全上、ベルトカバーを取り付けてください。付属に同梱されている要領書を参照ください。
2. モーター側 安全上、ベルトカバーを取り付けてください。

5 取扱上のご注意

- (1) 電源を入切するときはペダルから足を離しておいてください。
- (2) ミシン運転中に電源を切ったり、停電になったときにはブレーキがかからないときがありますのでご注意ください。
- (3) 制御盤の中にゴミが入りますと、誤動作や故障の原因になりますのでミシン運転中は制御盤の蓋を必ず閉めておいてください。
- (4) 制御回路をテストで点検しないでください。半導体部品にテストの電圧が印加され損傷することがあります。

ミシンの使い方

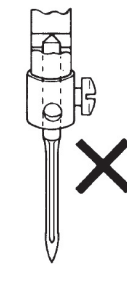
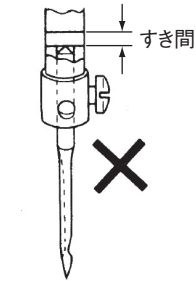
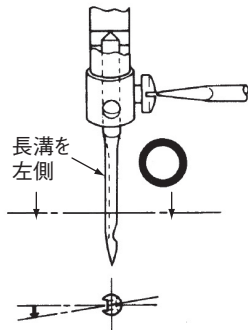
1 針の取り付け方

注：必ず電源スイッチを切ってから行ってください。

針は突き当るまで差しこみ、長溝を左真横にして、ねじを締め付けます。

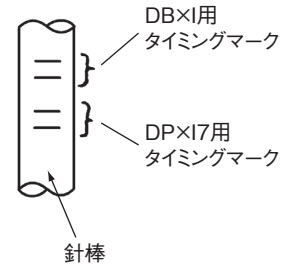
差し込みが足りない

向きが悪い



注：ポリエステル糸などの場合で返し縫い時に糸切れが発生する場合は、長溝を少し手前側にして取り付けると良くなることがあります。通常では向こう側にして取り付けないように注意してください。

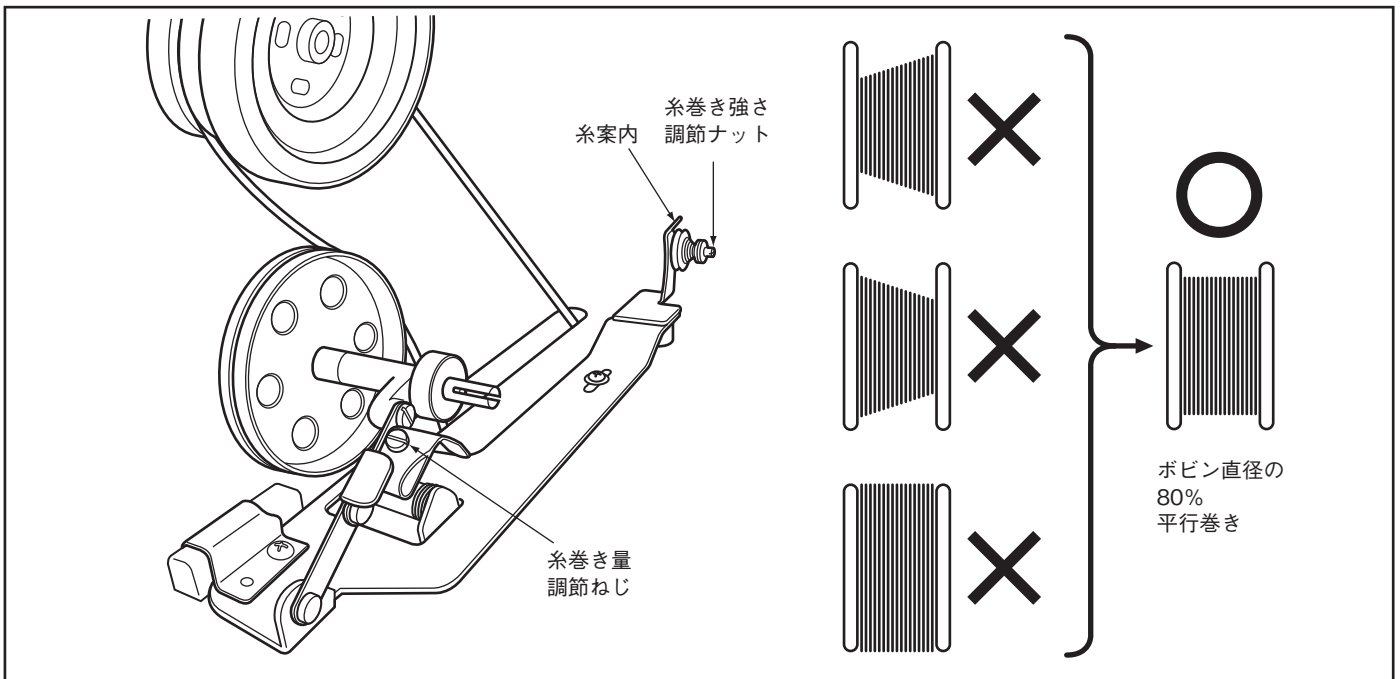
針は DP × 17 と DB × 1 が使用できるようになっています。そのときのタイミングマークは図の通り使用します。



2 下糸の巻き方

注：空運転するときは必ず押えを上げておいてください。

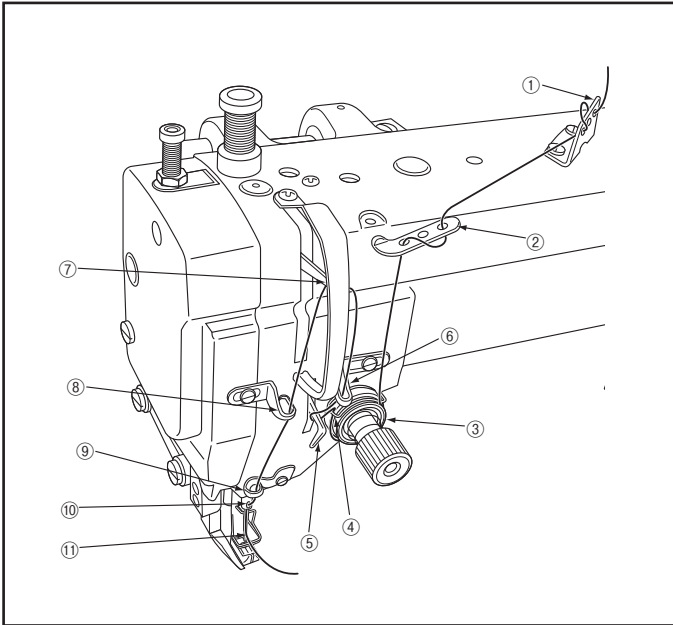
- 調節 ●糸の巻きつけ強さ ポリエステル・ナイロン糸を巻くときは、特にゆるく巻いてください。
- 糸の片巻き 糸案内を巻き量の少ない方へ移動させます。
- 糸巻き量 糸巻き量が多いときは調節ねじをゆるめ、少ないときは締めます。



ミシンの使い方

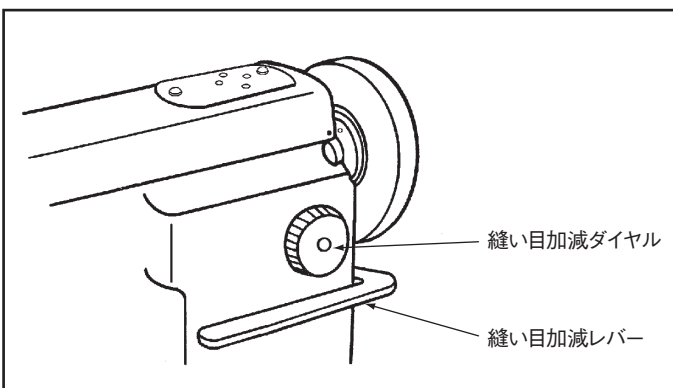
3 上糸の通し方

天びんを最高の位置に上げて、図の番号順に通します。

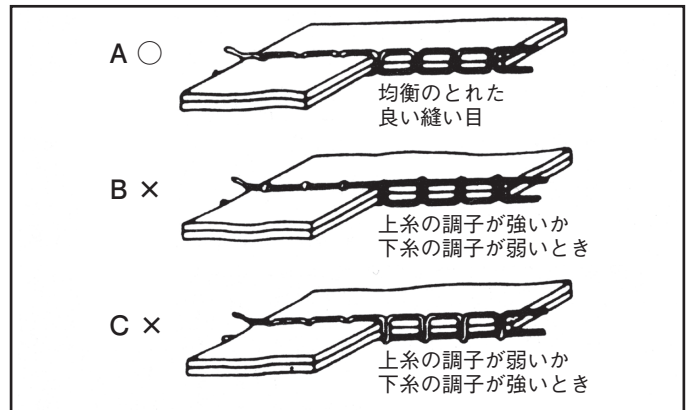


4 縫い目長さの調節と返し縫い

- 縫い目長さ調節…縫い目長さを調節するときは、縫い目加減レバーを押し下げながら、縫い目加減ダイヤルを回してください。
- 返し縫い…縫製中に縫い目加減レバーを押し下げている間、返し縫いをします。手を放すと前進縫いに戻ります。

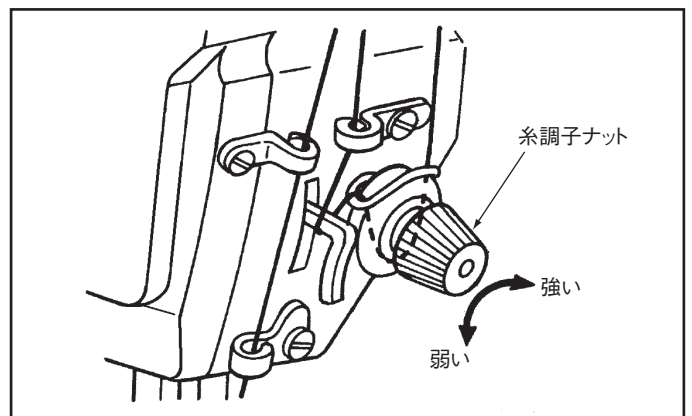


5 縫い調子



6 上糸の調子

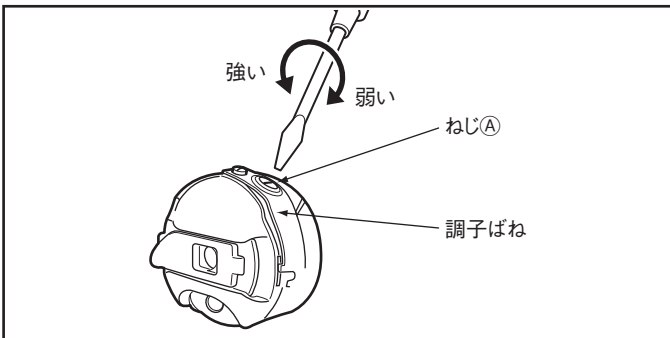
- 上糸の強さは、下糸の強さを基準にして調節します。
- 糸調子ナットを回し調節します。
そのほか、特殊な布や糸の縫製には、糸取りばねの強さ・糸取りばねの作動量によっても、上糸の強さを調節します。



ミシンの使い方

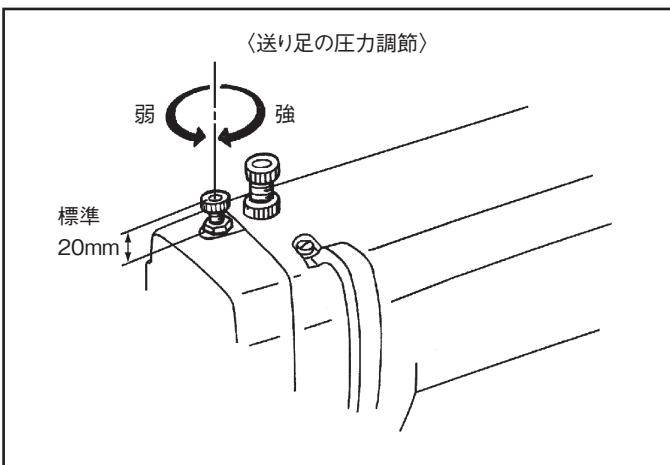
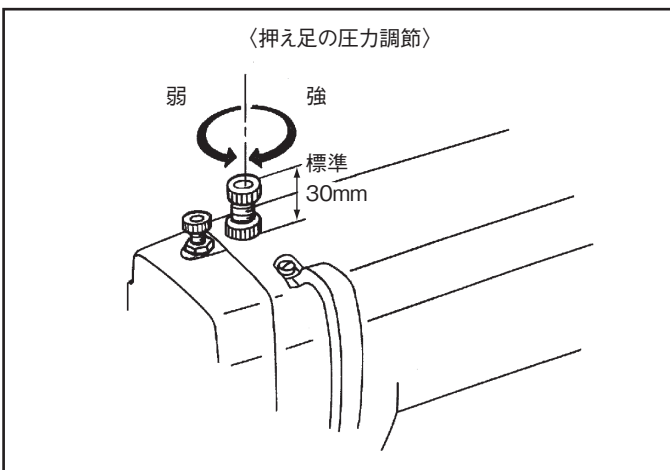
7 下糸の調子

1. ねじ①を回して調節します。



8 押え圧の調節

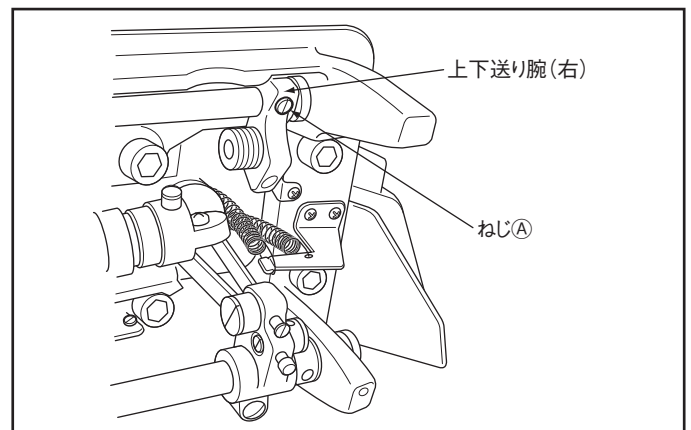
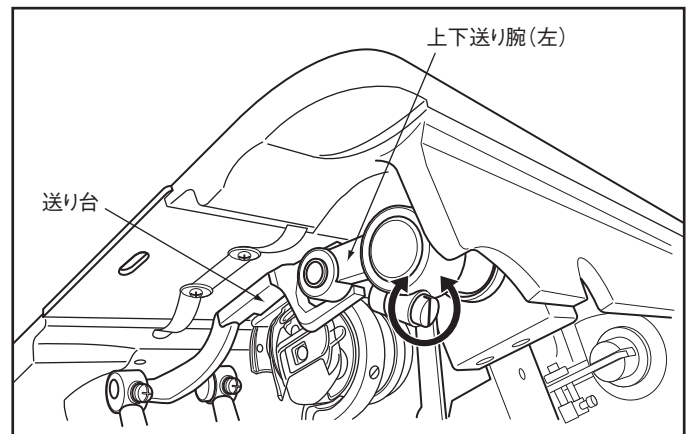
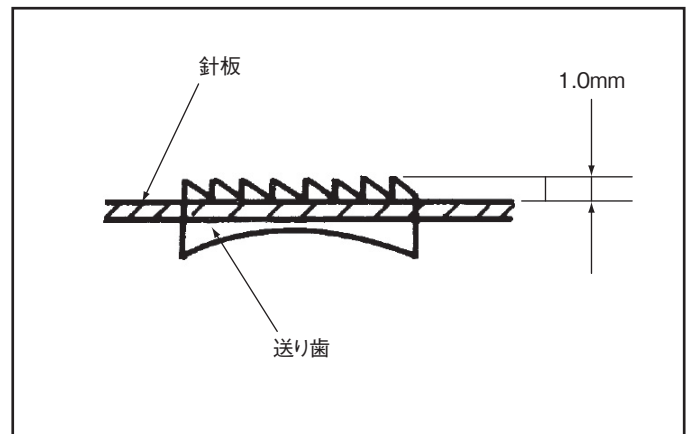
1. 縫い物に応じて押えの圧力を調節します。
2. 押え足・送り足各々の圧力を調節できます。
(出荷時、調節ねじは図の位置にセットしています。)
3. 圧力は必要最小限の強さでご使用ください。



9 送り歯の高さ調節

- (1) プーリを正回転させて上下送り腕(右)が一番奥へ振れたところで止めます。
- (2) 上下送り腕(右)のねじ①をゆるめます。
※この際、上下送り腕(右)が左右に移動しないように注意してください。
- (3) 上下送り腕(左)を図のように前後に回転させ、送り台を上下させて送り歯の高さを調節します。
- (4) 調節後、ねじ①をしっかりと締め付けます。

工場出荷時の送り歯の高さは 1.0mm にしています。



10 送り足と押え足の調節

1. 送り足と押え足の交互量のバランスを変えたい場合

(1) 例えば送り足の上下量を大きくし、押え足の上下量を小さくしたい場合。

- ① プーリを回し押え足が針板より少し上昇した位置で止めます。
- ② 上部上下腕右のセットねじAをゆるめます。
- ③ 押え足は、ばねの力で針板面まで下りますので、その位置で再びセットねじAを締めます。
- ④ 以上で押え足は上下腕右のセットねじAをゆるめる前に針板面より上昇していた分、上下量が小さくなり、その分送り足の上下量が大きくなります。

(2) (1)の場合とは逆に押え足の上下量を大きくし、送り足の上下量を小さくしたい場合は、送り足が針板より少し上昇した位置で止め、セットねじAをゆるめ、再び締めることで送り足の上下量が小さくなります。

2. 押え足と送り足の上下作動高さの調節

※ 通常、縫製物の段差が小さい場合は、上下量は最小にしておきます。

● 段付ねじをゆるめクランクロッドのボスの位置を移動させます。

上位置→上下量大きい(max 5mm)

下位置→上下量小さい(min 2mm)

3. 送り足と押え足のすき間

※ 縫い目量最大で押え足に送り足が接近したときの最小すき間は、5mmを標準として組み立てております。

● ねじAをゆるめて、上部水平送り軸を回すと、すき間Bが調節できます。

調節後はねじAををしっかりと締めます。

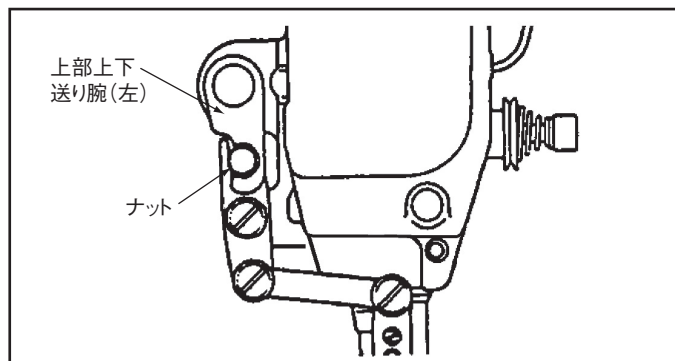
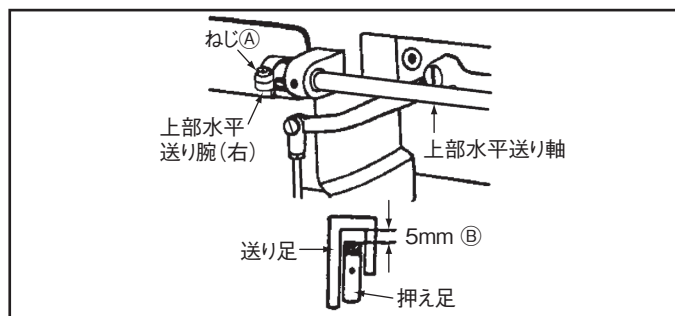
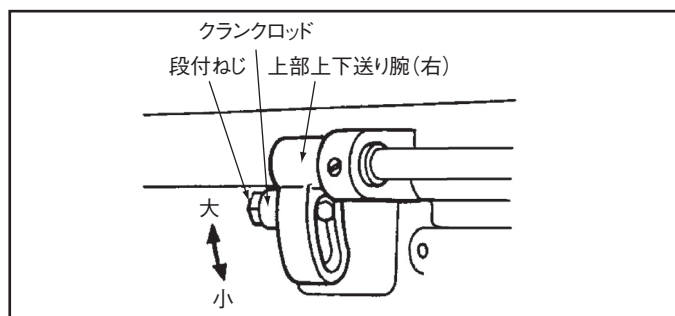
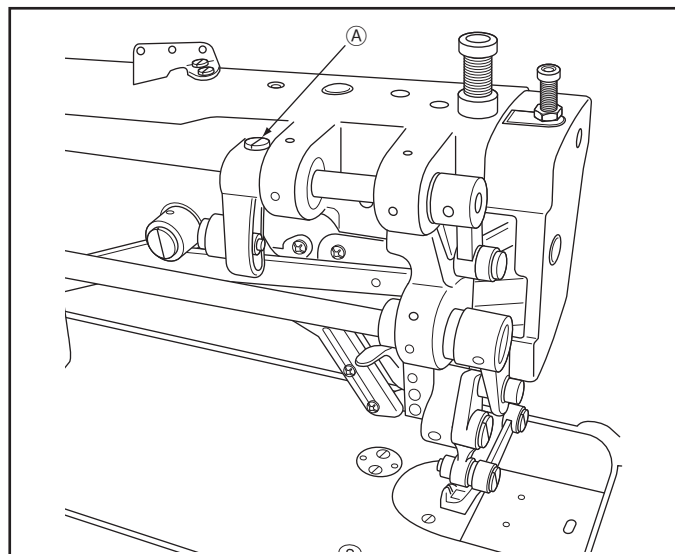
4. 送り足の送りピッチの調節

※ 下送り量(送り歯の送り量)に対して上送り量(送り足の送り量)を1:1に調節してありますが、お使いになる条件によって、送り足の送り量を大きくしたり小さくしたりできます。

● ナットをゆるめ角駒の位置を上下に調節します。

上位置→送りピッチ→小

下位置→送りピッチ→大



11 縫い始めの針糸の扱い

1. オープン縫いで縫製するとき

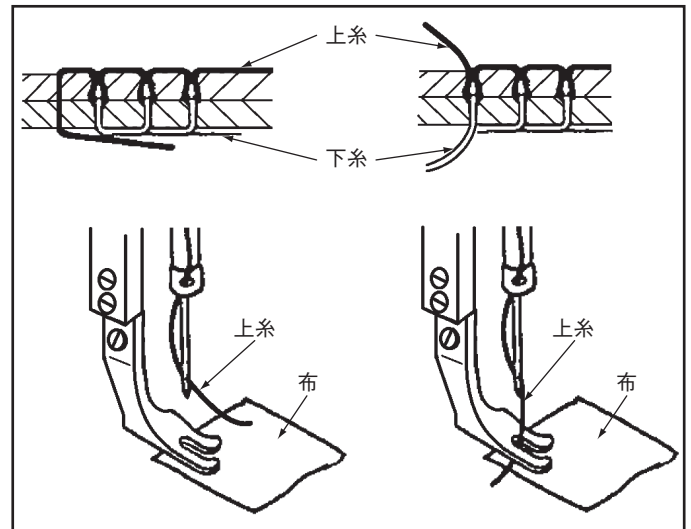
上糸を押えの下へ押えずに縫うと、上糸の端は布の表面に出ず、美しくなります。

縫い始めの2～3針は、針から上糸が抜けるのを防止するため、ゆっくりとスタートします。

2. 上糸を押えて縫うとき

上糸の端は布の表面に残ります。

この縫い方をするには、縫い終わりに布を押えの向こう側へ取り出すようにすると、自然にこの縫い方ができます。



仕 様

LY2-3300-B0B の仕様

仕様		機種名 LY2-3300-B0B
用途		厚物用
最高縫い速度 (rpm)		2,000
縫い目長さ (mm)		0 ~ 8
針棒ストローク (mm)		35.0
天びんストローク (mm)		73.0
上送り足交互量 (mm)		2.0 ~ 5.0
送り歯高さ (mm)		1.0
押え上昇量 (mm)	手	6.0
	ひざ	13.0
使用針		DP × 17 #22 (DB × 1 #22)
かま (垂直全回転)		倍がま
給油方式		注油式 (かまはタンクより自動給油)
ベッド寸法 (mm)		475 × 178

- 注) ● ボビンは、変形していない良質のものをご使用してください。
 ● 縫製素材・縫い条件などにより、上記仕様で使用できない事がありますので御了承ください。
 ● 改良のため一部、仕様変更することもあります。

JUKI 株式会社

この印刷物は、2022年7月の発行です。なお、お断りなしに仕様を変更することがありますのでご了承ください。

2022年7月作成

Printed in Japan