

PARTS LIST

LU-2860NV PARTS LIST

下記 URL より、便利な検索機能のついた Web Parts List をご利用頂けます。

ご利用には会員登録が必要です。(無料)

<https://www.juki.co.jp/partslist/>

You can use a Web Parts List with a convenient search function from the URL below. To use this website, free membership registration is required.

<https://www.juki.co.jp/partslist/>

HOW TO MAKE USE OF THIS PARTS LIST

- 1.As to “#01” and “#02” refer to the “Note” given at the bottom of the respective pages.
- 2.Codes on the “Qty” column
 - Each numeral indicates the number of parts required.
 - “0.1” and “2.5” indicate the length (in meters) of the respective parts.
- 3.Parentheses mean that the corresponding part is a subpart that constructs an assembly part.
- 4.Dotted lines on the Figures indicate assembly parts.
- 5.As to the parts with marks of “☆”(Consumable parts)and “◎”(optional parts)on the respective parts, it is recommended to prepare spares.

パーツリストご利用に際して

1. リストページの #01、#02 の印は、ページ下の “注記” の説明を参照下さい。
2. 数量欄の数字は、個数を表し、0.1、2.5 等の数値は、長さ（単位メートル）を表します。
3. 数量欄の（ ）は、組部品を構成している子部品であることを意味します。
4. イラストページの-----枠は、組構成であることを意味します。
5. リストページの “☆”（消耗部品）、“◎”（オプション部品）の印がついた部品は、予備を準備しておくことをお奨めします。

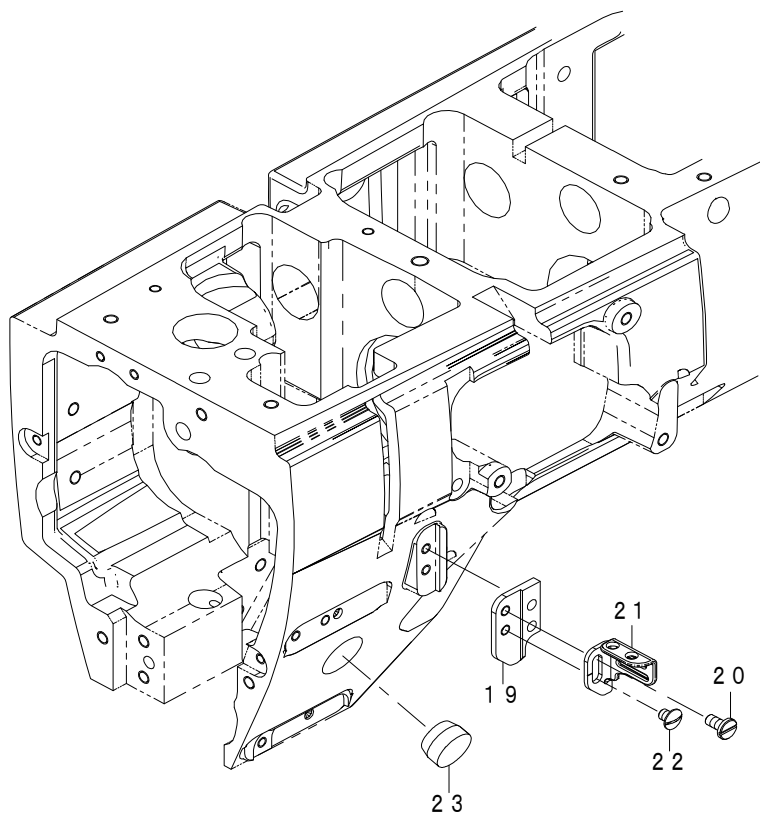
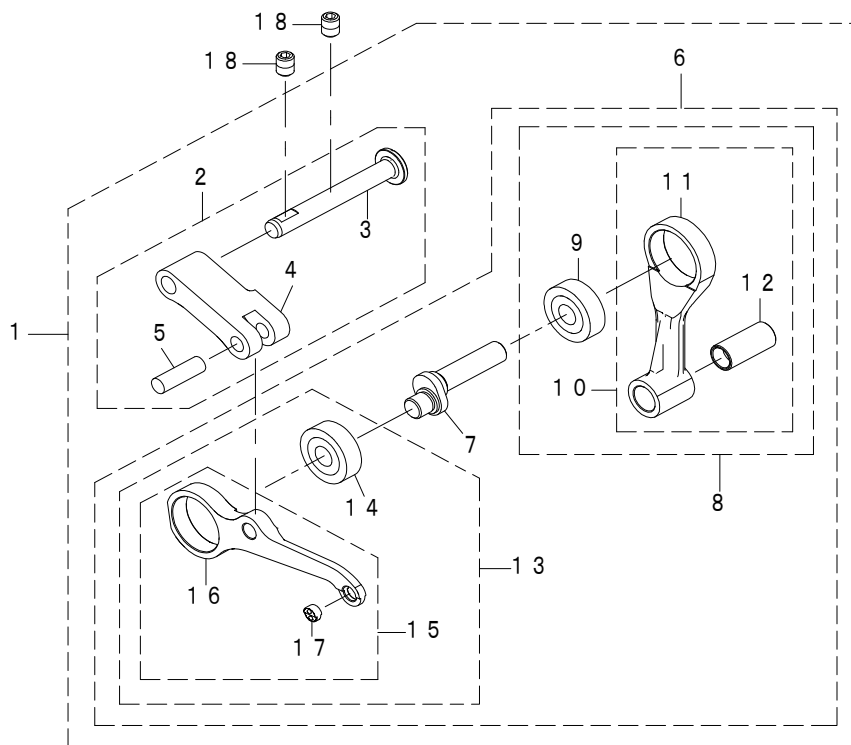
CONTENTS

目次

1. EXCLUSIVE PARTS FOR LU-2860NV (1)	1
LU - 2860 NV 専用部品 (1)	
2. EXCLUSIVE PARTS FOR LU-2860NV (2)	3
LU - 2860 NV 専用部品 (2)	
3. GAUGE PARTS FOR LU-2860NV	5
LU - 2860 NV ゲージ部品	
4. ACCESSORIE PARTS FOR LU-2860NV	6
LU - 2860 NV 付属品部品	
NUMERICAL INDEX OF PARTS	7
索引	

1. EXCLUSIVE PARTS FOR LU-2860NV (1)

LU-2860NV 専用部品 (1)



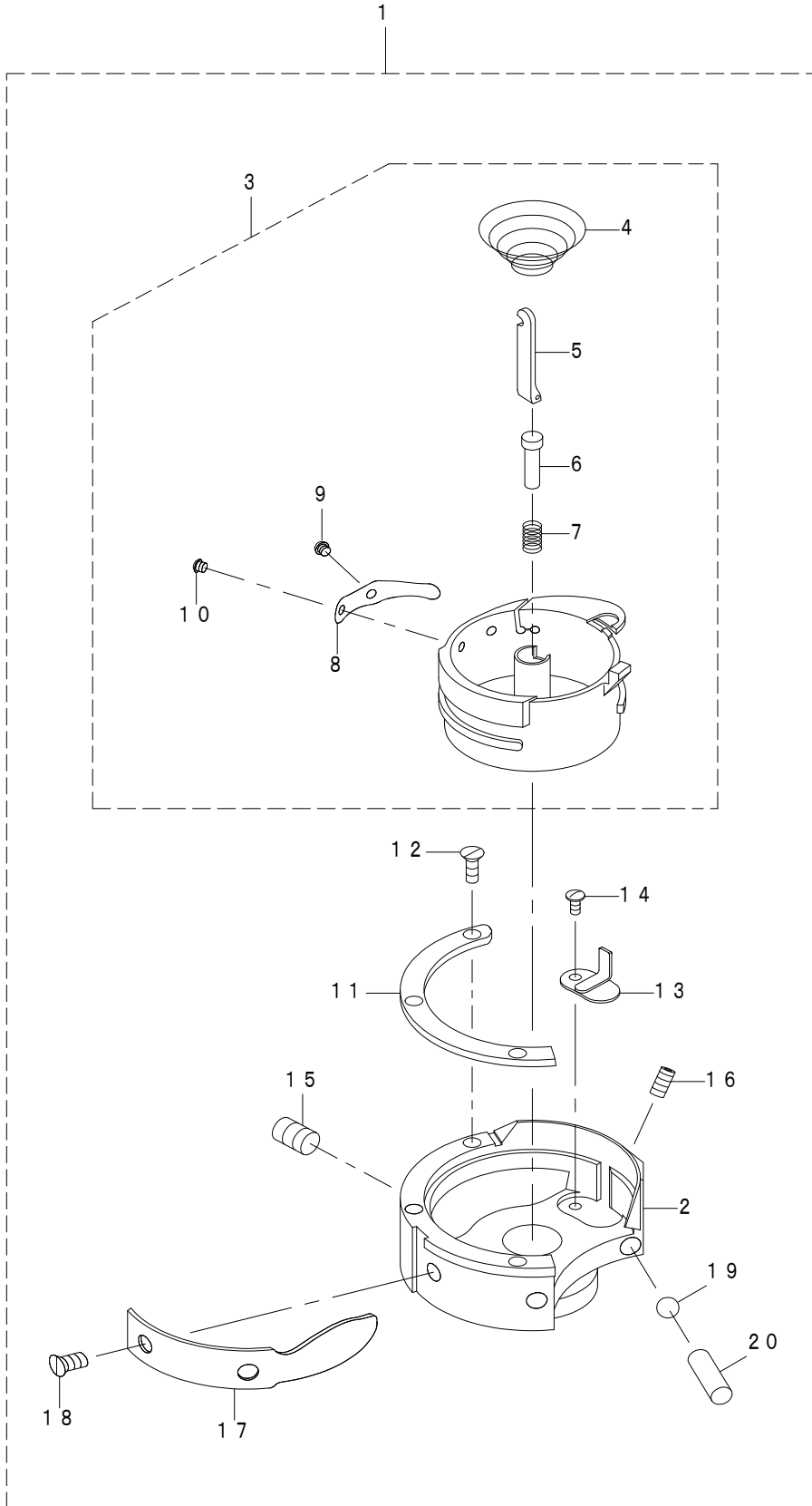
REF.NO	NOTE	PART NO	DESCRIPTION	品名	Qty
1		402-60080	THREAD_TAKE_UP_COMP	天秤総組	1
2		401-43077	TAKE_UP_CRANK_ASM	天秤クランク組	(1)
3		400-11902	THREAD_TAKE_UP_CRANK_SHAFT	テンピンクランクジク	(1)
4		401-25930	TAKE_UP_LEVER_CRANK	天秤クランク	(1)
5		107-21504	FEED ADJUSTING PIN	オクリチョウセツピン	(1)
6		402-60081	THREAD_TAKE_UP_ASM_B	天秤(組) B	(1)
7		401-12092	NEEDLE_BAR_CRANK	針棒クランク	(1)
8		401-82475	NEEDLE_BAR_CRANK_ROD_COMP	針棒クランクロッド総組	(1)
9		SB-1080024-00	BEARING	ころがり軸受	(1)
10		401-82474	NEEDLE_BAR_CRANK_ROD_ASM	針棒クランクロッド組	(1)
11		401-81687	NEEDLE_BAR_CRANK_ROD	針棒クランクロッド	(1)
12		401-12094	CRANK_ROD_BUSH	針棒クランクロッドブッシュ	(1)
13		402-60074	THREAD_TAKE_UP_ASM_A	天秤(組) A	(1)
14		SB-1080024-00	BEARING	ころがり軸受	(1)
15		402-60075	THREAD_TAKE_UP_ASM	天秤(組)	(1)
16		402-55570	CRANK_THREAD_TAKE_UP	天秤	(1)
17		105-46901	BUSH	ブッシュ	(1)
18		SM-8060812-TP	SCREW M6 L=8	トメネジ M6 L=8	2
19		402-77603	THREAD_GUIDE_BRACKET	糸案内取付板	1
20		SM-6040860-TP	SCREW M4 L=8	ヒラネジ	1
21		402-77605	THREAD_GUIDE_D	糸案内D	1
22		SM-5040550-TP	SCREW M4 L=5	バインドネジ	1
23		TA-1900502-R0	RUBBER PLUG	トメセン	1

NOTE(注記)

ALL PARTS OTHER THAN THE ABOVE ARE SAME AS THOSE USED IN LU-2860V STANDARD MODEL
上記以外の部品は、LU-2860V の標準機種と同じです。

2. EXCLUSIVE PARTS FOR LU-2860NV (2)

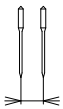

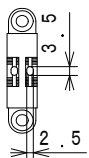
LU-2860NV 専用部品 (2)

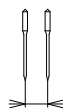
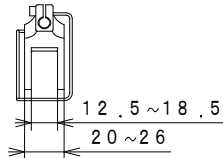
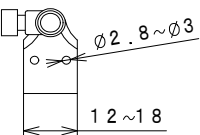
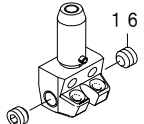


REF.NO	NOTE	PART NO	DESCRIPTION	品名	Qty
1		402-70022	HOOK_ASM_T	釜(組)糸切り	1
2		402-27093	OUTER_HOOK	外釜	(1)
3		402-70023	INNER_HOOK	内釜	(1)
4		400-79912	IDLING PRIVENTION SPRING	空転防止ばね	(1)
5		400-79901	BOBBIN PRESSER	ボビン押え	(1)
6		400-79902	PRESSER LIFTER	押上げ	(1)
7		400-79903	PRESSER LIFTER SPRING	押上げばね	(1)
8		401-84941	TENTION_SPRING	下糸調子ばね (0. 5)	(1)
9		400-79899	ADJUSTING SCREW	下糸調子ばね調節ねじ	(1)
10		400-79900	TENTION SPRING SETSCREW	下糸調子ばね止めねじ	(1)
11		401-48033	INNER_HOOK HOLDER	内釜押え	(1)
12		400-79904	INNER_HOOK HOLDER SETSCREW	内釜押え止めねじ	(3)
13		400-75548	OIL_COVER	油蓋 (レース部)	(1)
14		400-75547	OIL_COVER SETSCREW	油蓋止めねじ	(1)
15		400-75542	OUTER_HOOK SETSCREW	外釜止めねじ	(2)
16		400-79909	NEEDLE HOLDER ADJUSTING SCREW	針受調節ねじ	(1)
17		402-09257	NEEDLE HOLDER	針受	(1)
18		400-79905	NEEDLE HOLDER SETSCREW	針受止めねじ	(2)
19		401-48037	BALL	鋼球 (5 / 3 2)	(1)
20		401-48038	SLIDE_PIN	スライドピン	(1)

NOTE(注記) ALL PARTS OTHER THAN THE ABOVE ARE SAME AS THOSE USED IN LU-2860V STANDARD MODEL
上記以外の部品は、LU-2860V の標準機種と同じです。

3. GAUGE PARTS FOR LU-2860NV
 LU-2860NV ゲージ部品

Needle gauge size 針 幅		Throat plate 針 板		Feed dog 送 り 歯	
Code コード					
	mm	No.	Part No.	No.	Part No.
B	6	1	401-47951	4	402-69821
C	8	2	401-47952	5	402-69822
D	10	3	401-47953	6	402-69823

Needle gauge size 針 幅		Presser foot asm. 押 え 足 組		Walking foot asm. 送 り 足 組		Needle clamp asm. 針 留 め 組	
Code コード							
	mm	No.	Part No.	No.	Part No.	No.	Part No.
B	6	7	107-81656	10	401-35589	13	402-18728
C	8	8	107-81755	11	401-35590	14	402-16775
D	10	9	107-81854	12	400-38898	15	402-18701

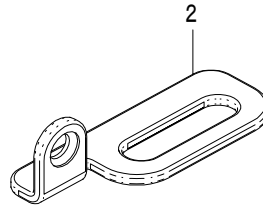
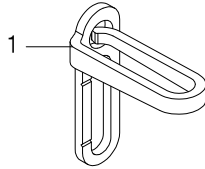
REF.NO	NOTE	PART NO	DESCRIPTION	品 名	Qty
1		401-47951	THROAT_PLATE_60LA_6MM	針板_60LA_6MM	1
2		401-47952	THROAT_PLATE_60LA_8MM	針板_60LA_8MM	1
3		401-47953	THROAT_PLATE_60LA_10MM	針板_60LA_10MM	1
4		402-69821	FEED_DOG_N_6MM	送り歯N_6MM	1
5		402-69822	FEED_DOG_N_8MM	送り歯N_8MM	1
6		402-69823	FEED_DOG_N_10MM	送り歯N_10MM	1
7		107-81656	PRESSER FOOT ASM. 6MM	オサエアシ (クミ) 6MM	1
8		107-81755	PRESSER FOOT ASM. 8MM	オサエアシ (クミ) 8MM	1
9		107-81854	PRESSER FOOT ASM.	オサエアシ (クミ) 10MM	1
10		401-35589	WALKING_FOOT_ASM(6MM)	送り足 (組) 6mm	1
11		401-35590	WALKING_FOOT_ASM(8MM)	送り足 (組) 8mm	1
12		400-38898	FEED FOOT(10MM 60L)ASM.	オクリアシ (10MM 60Lヨウ) (クミ)	1
13		402-18728	NEEDLE_CLAMP_6MM_ASM	針留め_6mm_組	1
14		402-16775	NEEDLE_CLAMP_8MM_ASM	針留め_8mm_組	1
15		402-18701	NEEDLE_CLAMP_10MM_ASM	針留め_10mm_組	1
16		SM-8040312-TP	SCREW M4 L=3	止めねじ M4 L=3	2

NOTE(注記)

ALL PARTS OTHER THAN THE ABOVE ARE SAME AS THOSE USED IN LU-2860V STANDARD MODEL.
 上記以外の部品は、LU-2860Vの標準機種と同じです。

4. ACCESSORIE PARTS FOR LU-2860NV

LU-2860NV 付属品部品



REF.NO	NOTE	PART NO	DESCRIPTION	品名	Qty
1		401-26221	THREAD_GUIDE	天秤糸案内	1
2		401-69642	THREAD_GUIDE_B	糸案内_B	1
	NOTE(注記)		ALL PARTS OTHER THAN THE ABOVE ARE SAME AS THOSE USED IN LU-2860V STANDARD MODEL 上記以外の部品は、LU-2860Vの標準機種と同じです。		

NUMERICAL INDEX OF PARTS

索引

PART NO 品番	PAGE 頁	REF NO	PART NO 品番	PAGE 頁	REF NO	PART NO 品番	PAGE 頁	REF NO	PART NO 品番	PAGE 頁	REF NO
SB-1080024-00	2	9									
SB-1080024-00	2	14									
SM-5040550-TP	2	22									
SM-6040860-TP	2	20									
SM-8040312-TP	5	16									
SM-8060812-TP	2	18									
TA-1900502-R0	2	23									
105-46901	2	17									
107-21504	2	5									
107-81656	5	7									
107-81755	5	8									
107-81854	5	9									
400-11902	2	3									
400-38898	5	12									
400-75542	4	15									
400-75547	4	14									
400-75548	4	13									
400-79899	4	9									
400-79900	4	10									
400-79901	4	5									
400-79902	4	6									
400-79903	4	7									
400-79904	4	12									
400-79905	4	18									
400-79909	4	16									
400-79912	4	4									
401-12092	2	7									
401-12094	2	12									
401-25930	2	4									
401-26221	6	1									
401-35589	5	10									
401-35590	5	11									
401-43077	2	2									
401-47951	5	1									
401-47952	5	2									
401-47953	5	3									
401-48033	4	11									
401-48037	4	19									
401-48038	4	20									
401-69642	6	2									
401-81687	2	11									
401-82474	2	10									
401-82475	2	8									
401-84941	4	8									
402-09257	4	17									
402-16775	5	14									
402-18701	5	15									
402-18728	5	13									
402-27093	4	2									
402-55570	2	16									
402-60074	2	13									
402-60075	2	15									
402-60080	2	1									
402-60081	2	6									
402-69821	5	4									
402-69822	5	5									
402-69823	5	6									
402-70022	4	1									
402-70023	4	3									
402-77603	2	19									
402-77605	2	21									