

TÜRKÇE

**LU-2828V-7
GÜVENLİK ÖNLEMLERİ**

DIKİŞ MAKİNESİNİZİ EMNİYETLİ ŞEKİLDE KULLANMAK İÇİN

Dikiş makinesi, otomatik makine ve yardımcı cihazlar (bundan sonra ortak şekilde "makine" olarak adlandırılacaktır) için, dikiş işlemini makinenin hareketli parçalarının yakınında yapmak kaçınılmazdır. Yani hareketli parçalarla istem dışı temas etme olasılığı her zaman vardır. Makineyi kullanan operatörlerin ve makinenin bakımı ve onarımıyla ilgilenen bakım personelinin, makine kullanmadan/bakım yapmadan önce aşağıdaki **GÜVENLİK ÖNLEMLERİ** ni dikkatle okuyup tam olarak anlaması kesinlikle tavsiye edilmektedir. **GÜVENLİK ÖNLEMLERİ** nin içeriğinde, elinizdeki ürünün spesifikasyonlarında yer almayan başlıklar bulunmaktadır.

Risk işaretleri, etiketlerin anlamlarının anlaşılmasına yardımcı olmak amacıyla aşağıdaki üç ayrı kategoriye ayrılmıştır. Aşağıdaki tanımları tam olarak anladığınızdan emin olun ve talimatlara sıkı sıkıya uyun.

(I) Risk seviyelerinin açıklanması

	TEHLİKE : Bu işaret, sorumlu kişinin ya da üçüncü bir şahsın makineyi hatalı kullanması, makineyi kullanırken ya da bakım hizmeti verirken tehlikeli durumlardan kaçınmaması halinde ölüm ya da ciddi yaralanma tehlikesinin olduğu yerlerde vardır.
	UYARI : Bu işaret, sorumlu kişinin ya da üçüncü bir şahsın makineyi hatalı kullanması, makineyi kullanırken ya da bakım hizmeti verirken tehlikeli durumlardan kaçınmaması halinde ölüm ya da ciddi yaralanma olasılığının bulunduğu yerlerde vardır.
	DİKKAT : Bu işaret, sorumlu kişinin ya da üçüncü bir şahsın makineyi hatalı kullanması, makineyi kullanırken ya da bakım hizmeti verirken tehlikeli durumlardan kaçınmaması halinde orta ya da hafif yaralanma tehlikesinin bulunduğu yerlerde vardır.
	Bu nokta özel dikkat gerektirir.

(II) Resimli uyarı işaretlerinin ve uyarı etiketlerinin açıklaması

Resimli uyarı işareti		Hareketli parçaların olduğu bir yerle temas edilmesi halinde yaralanma riski vardır.	Resimli uyarı işareti		Unutmayın, dikiş makinesini çalışma halindeyken tutarsanız eliniz yaralanabilir.
		Yüksek gerilimin olduğu bir yerle temas edilmesi halinde elektrik şoku riski vardır.			Bir yerinizi kayışa kaptırarak yaralanma riski vardır.
		Yüksek sıcaklıktaki bir yerle temas edilmesi halinde yanma riski vardır.			Düğme taşıyıcıya dokunulması halinde yaralanma riski vardır.
		Unutmayın, lazer ışınına doğrudan bakmak göze zarar verebilir.	İşaret etiketi		Doğru yönü gösterir.
		Başınızın dikiş makinesine temas etmesi riski vardır.			Topraklama kablosu bağlantısını gösterir

Uyarı etiketi		<ol style="list-style-type: none"> • Hafif ya da ciddi yaralanmalara veya ölüme yol açabilir. • Hareketli parçalara dokunulursa yaralanmaya neden olabilir. • Korumacı ile birlikte dikiş dikmek. • Korumacı kapak ile birlikte dikiş dikmek. • Korumacı cihaz ile birlikte dikiş dikmek. • "Makine kafasına iplik geçirme", "iğne değiştirme", "masura değiştirme" ve "yağlama ve temizleme" işlemlerinden önce gücü mutlaka KAPALI konuma getirin.
Elektrik şoku tehlikesi etiketi		<p>危険</p> <p>高電圧部分に触れて、大けがをすることがある。 電源を切って、5分以上たってからカバーをはずすこと。</p> <p>DANGER</p> <p>Hazardous voltage will cause injury. Turn off main switch and unplug power cord and wait at least 5 minutes before opening this cover.</p>

GÜVENLİK ÖNLEMLERİ

Kaza, "kişisel yaralanma, ölüm ya da mala zarar gelmesine sebep verme"dir.



TEHLİKE

1. Elektrikli parçalar içeren kumanda kutusunu açmanız gerekiyorsa önce gücü mutlaka kesin ve elektrik şokuna yol açabilecek elektrik kaçaklarını önlemek için kapağı açmadan önce beş dakika ya da daha uzun süre bekleyin.



DİKKAT

Temel Önlem

1. Makineyi kullanmadan önce, kullanım talimatını ve makinenin aksesuarlarıyla birlikte temin edilen diğer açıklayıcı belgeleri mutlaka okuyun. Kullanım kılavuzunu ve açıklayıcı belgeleri, kolay başvuru kaynağı olarak iyi saklayın.
2. Bu bölümün içeriğinde, elinizdeki ürünün spesifikasyonlarında yer almayan başlıklar bulunmaktadır.
3. İğne kırılmasının neden olduğu kazalara karşı korunmak için mutlaka koruyucu gözlük kullanın.
4. Kalp pili kullananlar, bu makineyi bir tıp uzmanına danıştıktan sonra kullanmalıdır.

Emniyet aygıtları ve uyarı etiketleri

1. Emniyet cihaz(lar)ının eksik olmasından kaynaklanan kazaları önlemek için, emniyet cihaz(lar)ının doğru şekilde takılmış olduğunu ve normal çalıştığını mutlaka kontrol ettikten sonra makineyi çalıştırın.
2. Emniyet cihazlarından herhangi biri çıkarılırsa mutlaka yerine takın ve yaralanmalara ya da ölüme yol açabilecek kazaları önlemek için normal çalıştığını kontrol edin.
3. Yaralanma ya da ölüme yol açabilecek kazaları önlemek için, uyarı etiketlerini mutlaka makinenin kolay görülür bir yerine takın. Etiketlerden biri kirliyse ya da çıkmışsa mutlaka yenisiyle değiştirin.

Uygulama ve değişiklikler

1. Ölümün ve yaralanmaların önüne geçmek için, makineyi kullanım amacı dışında başka bir amaçla asla kullanmayın, kullanım kılavuzunda tarif edilen dışında hiçbir şekilde kullanmayın. JUKI, makinenin kullanım amacından farklı bir uygulamada kullanılmasından kaynaklanan hasar, yaralanma ya da ölüme ilgili hiçbir sorumluluk kabul etmez.
2. Yaralanma ya da ölüme yol açabilecek kazaları önlemek için, makineyi asla modifiye etmeyin ve değişiklik yapmayın. JUKI, makinede değişiklik yapılmasından kaynaklanan hasar, yaralanma ya da ölüme ilgili hiçbir sorumluluk kabul etmez.

Eğitim

1. Makine hakkında yetersiz bilgiden kaynaklanan kazaları önlemek için, makineyi, sadece kullanımı ve emniyetli şekilde çalıştırılması konusunda yeterli bilgi ve kullanım becerisi kazanması için işveren tarafından eğitilmiş olan operatörler kullanılmalıdır. Yukarıda belirtilen koşulu sağlamak için, işverenin operatörler için bir eğitim planı hazırlaması ve onları önceden eğitmesi gerekir.

Makinenin gücünün kapatılmasını gerektiren durumlar

Güçü kapatma: Gücü kapatın, ardından fişi prizden çıkarın. Bunu aşağıdaki durumlarda uygulayın.

1. Anormal bir durum varsa, arıza varsa ya da güç kesintisi varsa, ölüme ya da yaralanmaya yol açabilecek kazalara karşı korumak için gücü mutlaka hemen kapatın.
2. Makineyi ani çalışmaya karşı korumak için, gücü kapattıktan sonra şu işlemleri mutlaka yapın. Kavrama motoru olan makinelerde, gücü kapatıp, makinenin tamamen durduğunu kontrol ettikten sonra şu işlemleri mutlaka yapın.
 - 2-1. Örneğin; iğne, lüper, dağıtıcı vb. iplik geçirilmesi gereken parçalara iplik geçirmek ya da masura değiştirmek.
 - 2-2. Örneğin; makinenin tüm parçalarının değiştirilmesi ya da ayarlanması.
 - 2-3. Örneğin; kontrol, tamir ya da makinenin kontrolü sırasında ya da makinenin yanından ayrılırken.
3. Elektrik şokuna, toprak kaçağına ya da yangına engel olmak için, elektrik fişini çıkarırken kablo kısmından değil mutlaka fiş kısmından tutun.
4. İki iş arasında makinenin yanından ayrılırken gücü mutlaka kapatın.
5. Güç kesintisi halinde, elektrikli parçaların arızalanmasından kaynaklanan kazaları önlemek için gücü mutlaka kapatın.

ÇALIŞMANIN ÇEŞİTLİ AŞAMALARINDA ALINACAK OLAN ÖNLEMLER

Taşıma

1. Makineyi kaldırıp yerini değiştirirken, makinenin ağırlığını hesaba katarak emniyetli şekilde kaldırıp değiştirin. Makinenin ağırlığı için kullanım kılavuzu metnine bakınız.
2. Makineyi kaldırmadan ya da yerini değiştirmeden önce, yaralanma ya da ölüme sebebiyet verebilecek kazaları önlemek için düşme ya da devrilmeye karşı mutlaka yeterli güvenlik önlemi alın.
3. Makine ambalajından çıkarıldıktan sonra, beklenmeyen kaza ya da düşme nedeniyle makinenin bozulmasını önlemek için makineyi kesinlikle aynı malzemeyle ambalajlamayın.

Ambalajın açılması

1. Yaralanma ya da ölüme yol açabilecek kazaları önlemek için, makineyi mutlaka belirtilen sırada açın. Makinenin sandıklanmış olması halinde, çivileri iyice kontrol edin. Çivilerin çıkarılması gerekir.
2. Yaralanma ya da ölüme yol açabilecek kazaları önlemek için, makinenin ağırlık merkezinin konumunu kontrol edip ambalajından dikkatli çıkarın.

Kurulum

(I) Masa ve tezgah

1. Yaralanma ya da ölüme yol açabilecek kazaları önlemek için mutlaka orijinal JUKI masası ve tezgahı kullanın. Orijinal JUKI olmayan masa ve tezgah kullanmak zorundaysanız, çalışma sırasında makinenin ağırlığını ve tepki kuvvetini taşıyabilecek bir masa ve tezgah seçin.
2. Tezgaha mobilya tekerleği takılıysa, mutlaka kilit mekanizmalı tekerlek kullanın ve yaralanma ya da kazaya yol açabilecek kazaları önlemek için çalışma, bakım, kontrol ve tamir sırasında bunları kilitleyin.

(II) Kablo ve kablolama

1. Elektrik şokuna, toprak kaçağına ya da yangına engel olmak için, kullanım sırasında kabloya aşırı kuvvet uygulamayın. Ayrıca V kayış gibi hareketli kısımlara yakın yerde kablo bulunması gerekiyorsa, hareketli kısım ve kablo arasında mutlaka en az 30 mm mesafe bırakın.
2. Elektrik şoku, toprak kaçağı ya da yangın kazasını önlemek için yıldız bağlantıdan sakının.
3. Elektrik şoku, toprak kaçağı ya da yangın kazasını önlemek için starburst bağlantısından sakının. Ayrıca, konektör kısmını tutarken mutlaka konektörü çıkarın.

(III) Topraklama

1. Toprak kaçağı ya da dielektrik güç gerilimi arızasının neden olduğu kazaları önlemek için, usta bir elektrikçiye mutlaka uygun elektrik fişi taktırın. Ayrıca, elektrik fişini kesinlikle topraklı prize takın.
2. Toprak kaçağının neden olduğu kazaları önlemek için kabloyu mutlaka topraklayın.

(IV) Motor

1. Yanmanın neden olduğu kazaları önlemek için mutlaka belirtilen anma değerinde motor (JUKI orijinal ürünü) kullanın.
2. Makinede eğer piyasada bulunabilen tipte kavramalı motor kullanılıyorsa, V kayışın dolaşmasına karşı koruma sağlamak için mutlaka kayışın dolaşmasını önleyen kasnak kapaklı olanını seçin.

Çalışmadan önce

1. Yaralanmalara ve ölüme sebep veren kazaları önlemek için, gücü açmadan önce konektörlerin ve kabloların hasarsız olduğunu, çıkmış ya da gevşek kablo olmadığını mutlaka kontrol edin.
2. Yaralanma ya da ölüme yol açabilecek kazaları önlemek için, elinizi makinenin hareketli kısımlarına kesinlikle koymayın. Ayrıca kasnağın dönüş yönünün şekildeki kasnak üzerinde gösterilen ok yönüyle aynı olduğunu kontrol edin.
3. Küçük tekerlekli bir masa tezgahı kullanılıyorsa, makinenin aniden çalışmasına karşı koruma sağlamak için tekerlekleri kilitleyerek ya da verilmişse ayarlayıcılarla masayı sabitleyin.

Çalışma sırasında

1. Makineye kaptırarak yaralanma ya da ölümlerle sonuçlanabilecek kazalara yol açmamak için, makine çalışma halindeyken parmaklarınızı, saçınızı ya da giysinizi kesinlikle kasnak, çark, motor gibi hareketli kısımlara ya da yakınına koymayın.
2. Yaralanma ya da ölümlerle sonuçlanabilecek kazalara yol açmamak için, makinede enerji varken ya da makine çalışırken parmaklarınızı iğneye yaklaştırmayın, iplik alıcı kol kapağının içine koymayın.
3. Makine yüksek hızda çalışır. Çalışma sırasında yaralanmaması için elinizi lüper, yayıcı, iğne mili, çağanoz ve kumaş kesme bıçağı gibi hareketli parçalara kesinlikle yaklaştırmayın. Ayrıca iplik değiştirmeden önce gücü mutlaka kapatın ve makinenin tamamen durduğunu kontrol edin.
4. Makineyi taşıırken ya da masanın üzerinde yerini değiştirirken yaralanma ya da ölüme yol açabilecek kazaları önlemek için parmaklarınızı ve vücudunuzun diğer kısımlarını makine ile masa arasında sıkıştırmamaya dikkat edin.
5. Kayış kapağını ve V kayışı çıkarmadan önce, makine ya da motorun ani çalışmasının sebep olacağı kazaları önlemek için gücü mutlaka kesin ve makineyle motorun tamamen durmuş olduğunu kontrol edin.
6. Makinede servomotor kullanılıyorsa, makine çalışmadığı zaman bu motor gürültü yaratmaz. Motorun ani çalışmasının yol açacağı kazaları önlemek için gücü kapatmay kesinlikle unutmayın.
7. Aşırı ısınmanın yol açacağı yangına engel olmak için, motor güç kutusunun soğutma açıklığı kapanmış haldeyken makineyi kesinlikle kullanmayın.

Yağlama

1. Yağlanacak parçalarda mutlaka orijinal JUKI yağı ve orijinal JUKI gres kullanın.
2. Yağ eğer, göz ya da vücutla temas ederse, yanma ya da tahrişi önlemek için hemen yıkayın.
3. Yağın istenmeden yutulması halinde, ishal ya da kusmayı önlemek için derhal bir doktora görünün.

Bakım

1. Makineyi tanımamaktan kaynaklanan kazaları önlemek için, kullanım kılavuzunda tanımlı kapsamdaki bakım ve ayar işlemlerinin makineyi tanıyan bir servis teknisyeni tarafından yapılması gereklidir. Makinenin herhangi bir parçasını değiştirirken mutlaka orijinal JUKI parça kullanın. JUKI, uygun olmayan bakım, ayar ya da orijinal JUKI dışında parça kullanmaktan kaynaklanan kazalardan hiçbir şekilde sorumlu değildir.
2. Makineyi tanımamaktan ya da elektrik şokundan kaynaklanan kazaların önüne geçmek için, elektrikli parçaların tamiri ve bakımı konusunu mutlaka şirketinizin, JUKI'nin ya da bölgenizdeki distribütörünün elektrik teknisyenine danışın.
3. Hava silindiri gibi hava tahrikli parça bulunan makinenin bakımı ya da tamiri sırasında, hava tahrikli parçaların aniden çalışmasının sebep olabileceği kazaları önlemek için makinede kalan havayı tahliye etmek üzere hava besleme borusunu mutlaka çıkarın.
4. Tamir, ayar ya da parça değiştirme işleminin ardından, gevşek vida ya da somun kalmadığını mutlaka kontrol edin.
5. Kullanım sırasında makineyi mutlaka belli aralıklarda temizleyin. Makineyi temizlemeden önce, makine ya da motorun ani çalışmasının sebep olacağı kazaları önlemek için gücü mutlaka kapatın ve makineyle motorun tamamen durmuş olduğunu kontrol edin.
6. Makinenin bakım, kontrol ya da tamir işlemlerinden önce gücü mutlaka kapatın ve makinenin ve motorun tamamen durmuş olduğunu kontrol edin. (Kavrama motorlu makinelerde, güç şalteri kapatıldıktan sonra dahi eylemsizlik nedeniyle motor bir süre daha dönmeye devam eder. Dikkatli olun.)
7. Tamir ya da ayar işleminin ardından makine normal çalıştırılmazsa, işlemi hemen durdurun ve yaralanma ya da ölüme yol açabilecek kazaların önüne geçmek için JUKI ya da bölgenizdeki distribütörü arayın.
8. Sigorta patlamışsa, yaralanma ya da ölüme sebep olabilecek kazaları önlemek için gücü mutlaka kapatın ve sigortanın patlama nedenini ortadan kaldırın, sigortayı yenisiyle değiştirin.
9. Fanın hava deliklerini mutlaka düzenli aralıklarla temizleyin, motorun yangına sebep vermemesi için kablo çevresindeki alanı kontrol edin.

Çalışma ortamı

1. Makinenin hatalı çalışmasının yol açabileceği kazaları önlemek için, makinenizi yüksek frekanslı kaynak cihazı gibi güçlü ses kaynaklarından (elektromanyetik dalgalardan) etkilenmeyen ortamlarda kullanın.
2. Makinenin hatalı çalışmasının sebep olabileceği kazaları önlemek için, voltajın "anma değeri $\pm\%10$ " değerinden daha çok dalgalandığı yerlerde makinenizi kesinlikle çalıştırmayın.
3. Makinenin hatalı çalışması nedeniyle yaralanma ya da ölüme sebep olabilecek kazaları önlemek için, hava silindiri gibi hava tahrikli parçaların belirtilen hava basıncında olduğunu mutlaka kontrol edin.
4. Makineyi emniyetli şekilde kullanmak için, mutlaka aşağıda verilen çevre koşullarında kullanın.
Çalışma sırasında ortam sıcaklığı $5^{\circ}\text{C} - 35^{\circ}\text{C}$
Çalışma sırasında bağıl nem $\%35 - \%85$
5. Makine aniden soğuk ortamdan sıcak ortama alınırsa su damlacıkları yoğunlaşabilir. O yüzden, elektrikli parçaların bozulmasının ya da hatalı çalışmasının sebep olacağı ve yaralanma ya da ölüme sebep olabilecek kazaları önlemek için hiç su damlası kalmayana kadar gücü kapalı tutarak bekleyin.
6. Işık yanıp söndüğü zaman, emniyetiniz açısından çalışmayı bırakın ve elektrikli parçaların bozulmasının ya da hatalı çalışmasının sebep olacağı ve yaralanma ya da ölüme sebep olabilecek kazaları önlemek için elektrik fişini çıkarın.
7. Makine, radyo dalgası sinyal durumuna bağlı olarak televizyon ya da radyoda parazite sebep olabilir. Böyle bir durumda, televizyon ya da radyoyu makineden uzakta kullanın.
8. Dikiş makinesinin kurulacağı çalışma ortamının, ülke mevzuatına uygun olduğunu kontrol edin. Gürültü kontrolü gerekiyorsa, geçerli yasa ve mevzuatlara uygun olarak kulaklık ya da diğer koruyucu aksesuar takılmalıdır.
9. Ürünlerin ve ambalaj malzemesinin elden çıkarılması ve kullanılmış olan yağın arıtılması, dikiş makinesinin kullanıldığı ülkenin ilgili yasalarına uygun olarak gerçekleştirilmelidir.

LU-2800V Serisini daha güvenli şekilde kullanmak için alınması gereken önlemler



1. Yaralanmalardan kaçınmak için; elektriği AÇARKEN veya dikiş makinesi çalışırken, parmaklarınızı ASLA iğnelerin altına sokmayın.
2. Yaralanmalardan kaçınmak için; dikiş makinesi çalışırken parmaklarınızı ASLA iplik verici kapağının altına sokmayın.
3. Yaralanmalardan kaçınmak için; makine başını yatırırken, DAİMA elektrik anahtarını KAPATIN.
4. Makineye kaptırmanız sonucu ortaya çıkabilecek yaralanmalardan kaçınmak için; dikiş makinesi çalışır durumdayken parmaklarınızı, başınızı ve elbiselerinizi volan kasnak ile iplik vericiden uzak tutun. Bunlara ek olarak, bu parçaların çevresine hiçbir nesne koymayın.
5. Yaralanmalardan kaçınmak için; parmak kalkarı çıkartılmış durumdayken dikiş makinesini ASLA çalıştırmayın.
6. Makinenin kafasını eğerken, kafa destek çubuğunun makine kafanıza düzgün bir şekilde bağlı olduğundan emin olun ve parmaklarınızı veya başka bir tarafınızı makine kafasına sıkıştırmamaya dikkat edin.



1. Güvenli bir biçimde çalıştırabilmek için, dikiş makinesini elektrik besleme kablosunun toprak hattı çıkartılmış olarak asla kullanmayın.
2. Fişi prize takarken/çıkartırken, makine elektrik anahtarının KAPALI olmasına daima çok dikkat edin.
3. Fırtına çıktığı takdirde, güvenlik gereği işi durdurun ve elektrik fişini prizden çıkartın.
4. Dikiş makinesinin çok soğuk bir ortamdan kısa süre içinde çok sıcak bir ortama taşınması sonucu, buhar yoğunlaşması görülebilir. Makinenin elektriğini AÇMADAN önce, tek damla dahi su kalmadığından emin olun.
5. Yangın tehlikesini önlemek için; düzenli aralıklarla makinenin fişini prizden çekerek pimlerin diplerini ve pimler arasındaki alanı temizleyin.
6. Makine çalışır durumdayken kanca yüksek bir hızda döner. Elleri olası bir yaralanmadan korumak için, çalışma sırasında ellerinizi kancaya yaklaştırmayın. Ayrıca, bobini değiştirirken gücü KAPALI duruma getirdiğinizden emin olun.
7. Makinenin aniden çalışmasından kaynaklanan olası kazaları önlemek için, makinenin gücünü KAPALI konuma getirdiğinizden emin olun.
8. Bu ürün üzerinde çalışırken üzerine su ya da yağ dökmemeye, darbe almaması için düşürmemeye vb., dikkat edin, çünkü hassas bir araçtır.
9. Dikiş makinesini eğerken veya kaldırırken, dikiş makinesinin üst kısmını iki elle tutun ve parmaklarınızın ve vücudunuzun diğer kısımlarının makinenin altında kalmamasına dikkat ederek dikiş makinesini dikkatli bir şekilde eğin/kaldırın.
* Dikiş makinesini eğerken/kaldırırken, çalışma panelini itmeyin ya da ellerinizi panelin üzerine koymayın.
10. Çalışma panelini korumak için, paneli tiner ya da uçucu bileşenler içeren benzeri bir madde ile ıslatılmış bir bezle, ıslak bir bezle ya da sert bir bezle silmeyin.
11. Bu ürün, ev ortamında kullanıcının yeterli önlem almasını gerektiren radyo parazitine neden olabilir.
AB ülkelerinde kullanılması planlanan makinelerin CISPR11 B sınıfına uygun ürünler olduğunu unutmayın.

ÇALIŞTIRMADAN ÖNCE

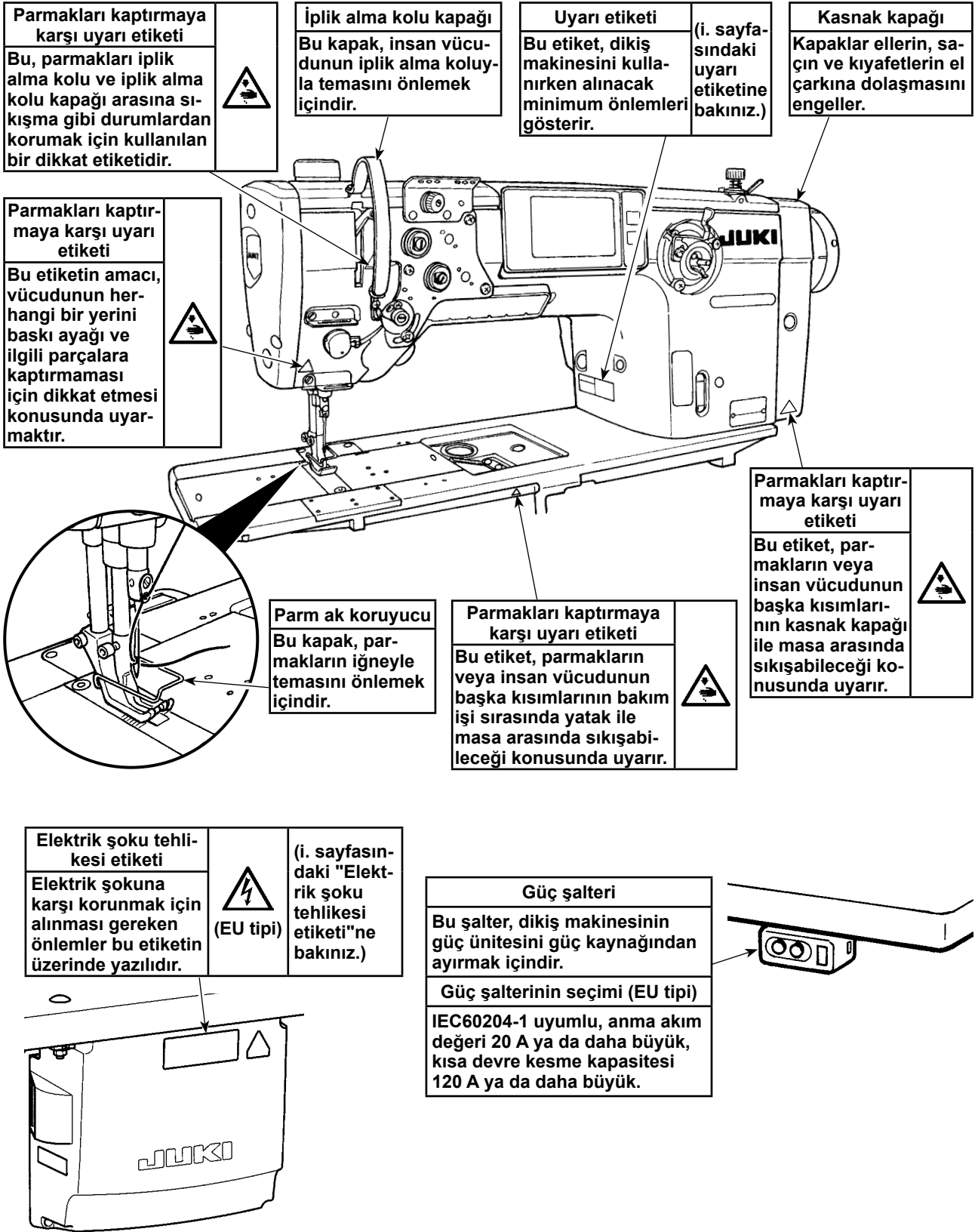


DİKKAT:

Makinenin hatalı çalışmasını ya da makineye zarar gelmesini önlemek için aşağıdakileri kontrol edin.

- Kurulumdan sonra makineyi ilk kez çalıştırmadan önce makineyi iyice temizleyin.
- Nakliye sırasında biriken tüm tozu temizleyin ve makineyi iyice yağlayın.
- Voltajın doğru olarak ayarlandığını doğrulayın.
- Elektrik fişinin elektrik kaynağına düzgün bir şekilde bağlandığını doğrulayın.
- Voltaj türünün tanımlanandan farklı olduğu durumlarda makineyi asla kullanmayın.
- Makinenin normal dönüş yönü kasnak tarafından gözlendiğinde saatin aksi istikametindedir. Makinenin ters yönde dönmemesine dikkat edin.
- Yağ kaçağına ve/veya parçaların kırılmasına yol açacağı için; makine başını bu tarafa yatırmayın.
- Dikiş makinesine sağlanan güç Açık konumda değilken el çarkını çevirmeyin. Gücü açık konuma getirmeden önce el çarkını çevirmeniz gerekirse boğaz plakasını çıkarın ve çığanozun dönmesine izin vermemeye dikkat ederek el çarkını çevirin.
- Makineye bir güvenlik şalteri takılmış olup, başı yatırılmış durumdayken dikiş makinesinin çalıştırılması mümkün değildir.
- Dikiş makinesini çalıştırırken, makine başını tabla üzerine doğru biçimde oturtmadan önce **KE-SİNLİKLE** elektrik anahtarını **AÇMAYIN**.
- Makine kafası ve yağ haznesi yağ ile doldurulmadıkça makineyi asla çalıştırmayın.
- Deneme çalıştırması için bobini ve iğne ipliğini çıkarın.
- İlk ay boyunca, dikiş hızını düşürün ve dikiş makinesini maksimum dikiş hızının %80'ine karşılık gelen veya daha düşük bir hızda çalıştırın. Maksimum dikiş hızı için **163. Sayfada "10. DİKİŞ HIZI TABLOSU"** na bakın.
- El çarkını makine tam olarak durduğunda kullanın.

Güvenlik aparatları ve uyarı etiketleri



Dikkat

Ayrıca açıklamaların anlaşılır olmasını sağlamak amacıyla, Kullanım Kılavuzundaki "kasnak kapağı" ve "parmak koruyucu" gibi güvenlik aparatlarının resimlerde, tasvirlerde ve şekillerde ihmal edildiğini unutmayın. Fiili kullanım sırasında bu güvenlik aparatlarını kesinlikle sökmeyin.