

# ***PARTS LIST***

## **LU-2828V-7 PARTS LIST**

下記 URL より、便利な検索機能のついた Web Parts List をご利用頂けます。

ご利用には会員登録が必要です。(無料)

<https://www.juki.co.jp/partslist/>

You can use a Web Parts List with a convenient search function from the URL below. To use this website, free membership registration is required.

<https://www.juki.co.jp/partslist/>



## HOW TO MAKE USE OF THIS PARTS LIST

### 1.Explanation of codes

1)"\*" mark.....means this part is changed from the previous parts book.

As to the details of the change, refer to "List for information of change".

2)"#01".....refer to "Note" explanation at bottom of page.

### 2.Codes on the "Qty" column

• Each numeral indicates the number of parts required.

• "0.1" and "2.5" indicate the length (in meters) of the respective parts.

3.Parentheses mean that the corresponding part is a subpart that constructs an assembly part.

4.Dotted lines on the Figures indicate assembly parts.

5.As to the parts with marks of "☆" (consumable parts) and "◎" (optional parts) on the respective parts,

it is recommended to prepare spares.

## パーツリストご利用に際して

### 1. "注記" 欄の記号説明

1) "\*" 印 ..... 前回のパーツブックに比較して今回変更された部品を意味します。

変更内容は "変更情報リスト" を参照してください。

2) "#01" ..... ページ下の "注記" の説明を参照してください。

2. 数量欄の数字は、個数を表し、0.1、2.5等の数値は、長さ（単位メートル）を表します。

3. 数量欄の（ ）は、組部品を構成している子部品であることを意味します。

4. イラストページの-----枠は、組構成であることを意味します。

5. リストページの "☆" (消耗部品)、"◎" (オプション部品) の印がついた部品は、

予備を準備しておくことをお奨めします。

# CONTENTS

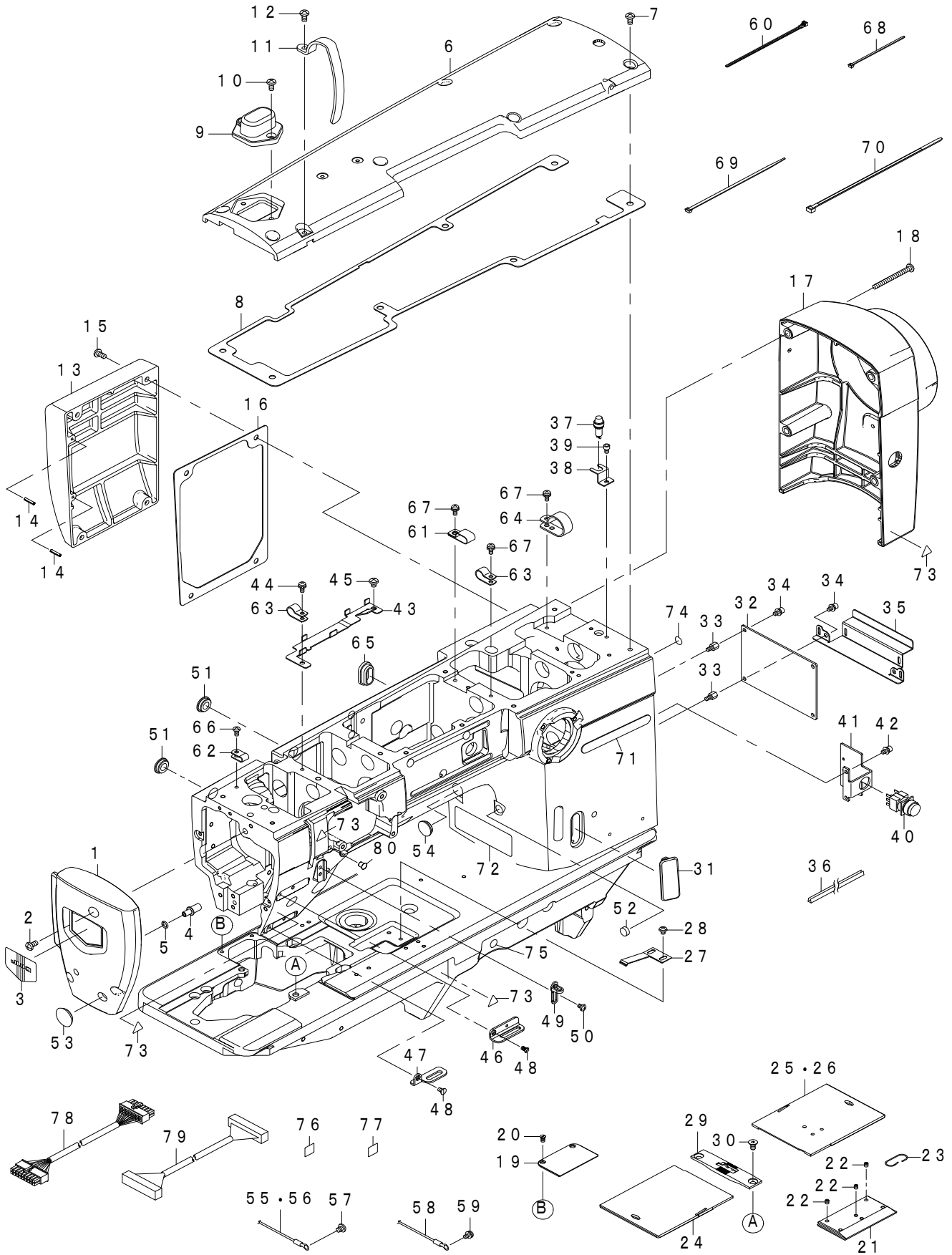
## 目次

1. FRAME & MISCELLANEOUS COVER COMPONENTS .....	1
頭部・外装関係	
2. MAIN SHAFT & THREAD TAKE-UP LEVER COMPONENTS .....	3
上軸・天秤関係	
3. NEEDLE BAR COMPONENTS .....	5
針棒関係	
4. LOWER SHAFT COMPONENTS .....	7
下軸関係	
5. OPENNER COMPONENTS .....	9
オープナー関係	
6. HOOK COMPONENTS .....	11
釜関係	
7. UPPER FEED COMPONENTS .....	13
上送り関係	
8. AUTO LIFTER COMPONENTS .....	15
自動押え上げ関係	
9. LOWER FEED COMPONENTS .....	17
下送り関係	
10. FEED ADJUST COMPONENTS .....	19
送り調節関係	
11. SWITCH UNIT COMPONENTS .....	21
操作スイッチ関係	
12. OPERATION PANEL COMPONENTS .....	22
操作パネル関係	
13. THREAD CUTTING COMPONENTS .....	23
糸切り関係	
14. THREAD TENSION COMPONENTS .....	25
糸調子関係	
15. NEEDLE THREAD CLAMP COMPONENTS .....	27
上糸つかみ関係	
16. BOBBIN WINDER COMPONENTS .....	28
糸巻き装置関係	
17. LUBRICATION COMPONENTS .....	29
給油関係	
18. THREAD STAND COMPONENTS .....	31
糸立装置関係	
19. BOTTOM COVER COMPONENTS .....	32
ボトムカバー関係	
20. SMART DEVICE COMPONENTS(1) .....	33
スマートデバイス関係 (1)	

21. SMART DEVICE COMPONENTS (2) .....	35
スマートデバイス関係 (2)	
22. ACCESSORIES PARTS COMPONENTS.....	37
付属品関係	
23. WIRING DIAGRAM .....	39
電装配線図	
24. REVERSE FEED LEVER KIT (OPTIONAL PARTS).....	41
逆送りレバーキット (オプション部品)	
25. DIGITAL EDGE GUIDE COMPONENTS (OPTIONAL PARTS) .....	43
デジタル吊り定規関係 (オプション部品)	
26. PRESSER SPRING COMPONENTS (OPTIONAL PARTS) .....	45
押え調節ばね関係 (オプション部品)	
27. NEEDLE COOLER (OPTIONAL PARTS) .....	46
ニードルクーラー (オプション部品)	
28. LIST FOR INFORMATION OF CHANGE.....	47
変更情報リスト	
NUMERICAL INDEX OF PARTS.....	48
索引	

# 1. FRAME & MISCELLANEOUS COVER COMPONENTS

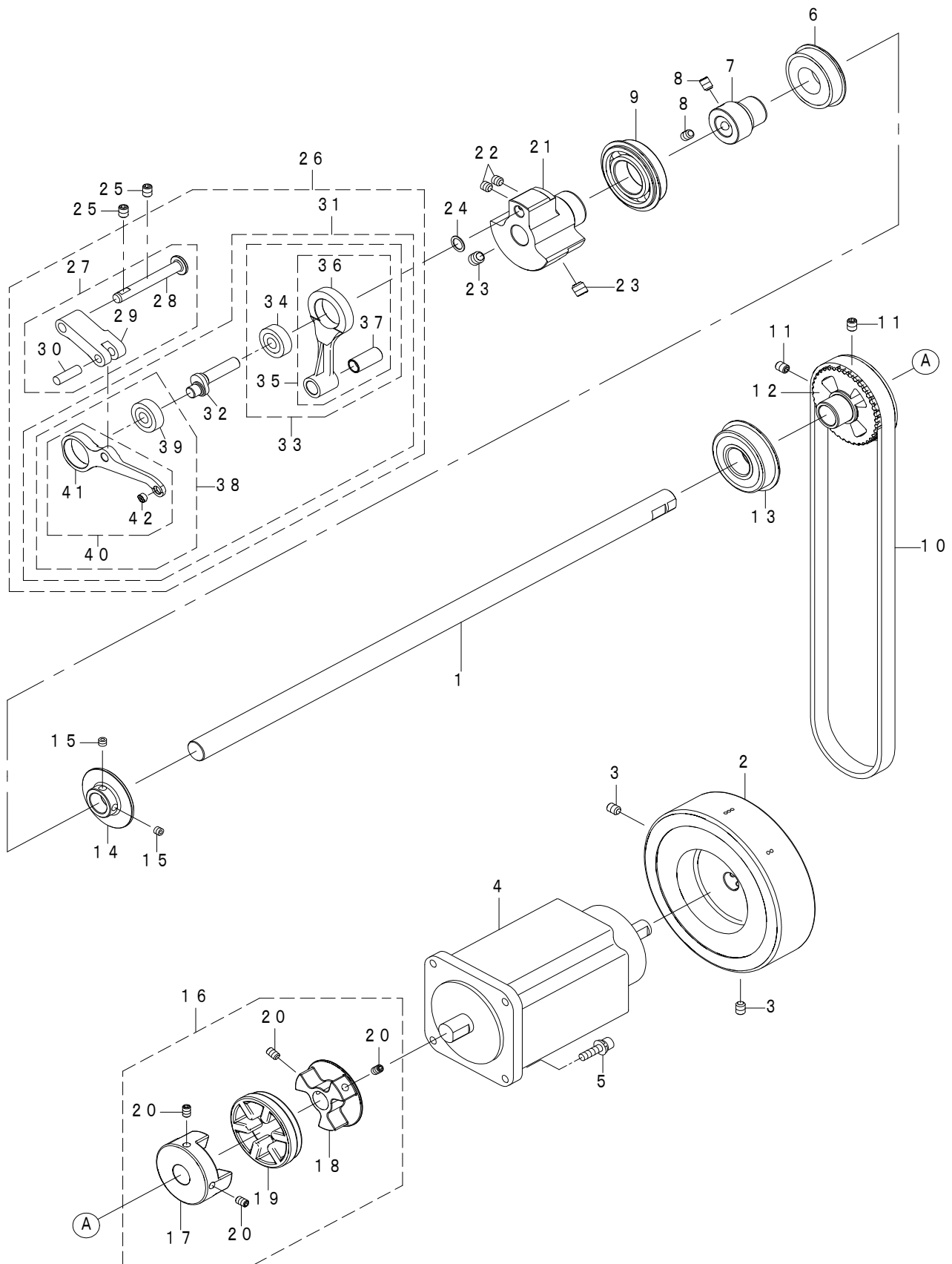
頭部・外装関係



REF.NO	NOTE	PART NO	DESCRIPTION	品名	Qty
1		401-92972	FACE_PLATE	面板	1
2		SM-4051055-SP	SCREW	なべねじ	3
3		401-72374	FACE_COVER_PLATE	面板化粧板	1
4		401-92342	PUSH_BUTTON	押しボタン	1
5		RO-0601501-00	O-RING	Oリング	1
6		401-92973	TOP_COVER	トップカバー	1
7		SM-4051055-SP	SCREW	なべねじ	7
8		401-91756	TOP_COVER_PACKING	トップカバーパッキン	1
9		401-91650	PRESSER_SPRING_COVER	押えばねカバー	1
10		SM-4051055-SP	SCREW	なべねじ	2
11		401-92404	THREAD_TAKE_UP_LEVER_COVER	天秤カバー	1
12		SM-4051055-SP	SCREW	なべねじ	1
13		401-92974	APERTURE_COVER	背面カバー	1
14		PS-0300142-KH	SPRING_PIN_3X14	スプリングピン 3X14	2
15		SM-4051055-SP	SCREW	なべねじ	4
16		401-92341	APERTURE_COVER_PACKING	背面カバーパッキン	1
17		401-92975	MOTOR_COVER	モーターカバー	1
18		SM-4055501-SC	SCREW_M5X0.8_L=55	なべ小ねじ M5X0.8 L=55	4
19		401-31625	AUXILIARY_COVER	補助カバー	1
20		SM-1040750-TP	SCREW_M4_L=7	皿小ねじ M4 L=7	2
21		401-47918	SLIDE_PLATE_FRONT	正面滑り板	1
22		SM-8040412-TP	SCREW_M4X4	止めねじ M4X4	3
23		B1111-051-00B	SPRING	滑り板 ばね	1
24		401-27056	SLIDE_PLATE_2860R	スライドプレート_2860R	1
25	#02	401-47944	SLIDE_PLATE_2810R	滑り板(2810R)	1
26	#03	401-62128	SLIDE_PLATE_METOBI_2828_TRIM	滑り板_目飛び_2828_追加加工	1
27		B1111-563-000	BED_SLIDE_SPRING	滑り板 ばね	1
28		SM-4040655-SP	SCREW_M4_L=6	なべ小ねじ M4 L=6	2
29		401-90399	THROAT_PLATE_2828A	針板_2828A	1
30		SM-1051052-TN	PLATE_SCREW_M5_L=10	皿ねじ M5 L=10	2
31		401-91846	REVERSE_FEED_LEVER_CAP_A	バックレバー止め栓A	1
32		401-86360	INT_PCB_ASSY	INT基板(組)	1
33		HX-0033900-0E	SPACER	スペーサ	4
34		SL-6040892-TN	SCREW_M4_L=8	座金付き六角穴ボルト M4 L=8	4
35		401-92502	INT_PCB_COVER	INT基板カバー	1
36		HX-0009600-00	EDGING	エッジングブッシュ	0.062
37		401-92443	POWER_LAMP_ASSY	電源ランプ(組)	1
38		401-92402	LED_BRACKET	ダイオードブラケット	1
39		SM-6040602-TP	SCREW_M4X0.7_L=6	六角穴ボルト M4X0.7 L=6	1
40		402-87849	STANDBY_SWITCH_ASSY	待機スイッチ組	1
41		401-92403	AMP_BRACKET	アンプブラケット	1
42		SL-6040892-TN	SCREW_M4_L=8	座金付き六角穴ボルト M4 L=8	2
43		401-91289	GUIDE_PLATE	ガイド板	1
44		SL-4041091-SC	SCREW_M4_L=10	座金付きなべ小ねじ M4 L=10	1
45		SM-4050655-SP	SCREW_M5_L=6	なべ小ねじ M5 L=6	1
46		401-69689	THREAD_GUIDE_A	糸案内A	1
47		401-69642	THREAD_GUIDE_B	糸案内_B	1
48		SM-1040750-TP	SCREW_M4_L=7	皿小ねじ M4 L=7	2
49		401-98644	THREAD_GUIDE	天秤糸案内	1
50		SM-4040655-SP	SCREW_M4_L=6	なべ小ねじ M4 L=6	1
51		TA-1650406-R0	PLUG	止め栓 D=17 L=3.5	2
52		TA-1030402-R0	RUBBER_PLUG_D=10.3_L=4	止め栓 D=10.3 L=4	1
53		TA-1250406-R0	RUBBER_PLUG_D=12.5_L=4	止め栓 D=12.5 L=4	1
54		TA-1650406-R0	PLUG	止め栓 D=17 L=3.5	1
55	#04	401-92469	GROUND_WIRE_ASM.	アースコード_組	1
56	#01	401-92464	GROUND_WIRE_T_ASM.	アースコードT(組)	1
57		SM-4050655-SP	SCREW_M5_L=6	なべ小ねじ M5 L=6	1
58	#01	401-92469	GROUND_WIRE_ASM.	アースコード(組)	1
59	#01	SL-4040881-SC	SCREW_M4_L=8	座金付きなべ小ねじ M4 L=8	1
60		HX-0029200-0A	CABLE_BAND	束線バンド	2
61		D2112-555-B00	CORD HOLDER	コード 止め金具 A	1
62		HX-0015000-0A	CABLE_CLAMP	ケーブルクリップ	1
63		HX-0015000-0D	CABLE_CLAMP	ケーブルクリップ	2
64		HX-0015000-0M	CABLE_CLAMP	ケーブルクリップ	1
65		400-28877	FACE_COVER_CAP	面部カバー止栓	1
66		SM-4040855-SP	SCREW	なべねじ	1
67		SL-4041091-SC	SCREW_M4_L=10	座金付きなべ小ねじ M4 L=10	3
68		EA-9500B01-00	CABLE_BAND	束線バンド	7
69		EA-9500B02-00	CABLE_BAND	束線バンド	4
70		HX-0006500-0C	CABLE_BAND	束線バンド	1
71		401-72375	EMBLEM_JUKI_SMART_SOLUTIONS	エンブレム_JUKI_SMART_SOLUTION	1
72		401-02261	SAFETY_LABEL_S	安全ラベル	1
73		CM-3002000-01	FINGER_INJURY_CAUTION_LABEL(16)	指怪我注意シール (16)	4
74		229-01805	GROUND_MARK	グラウンドマーク	1
75	#01	229-01805	GROUND_MARK	グラウンドマーク	1
76	#01	CM-6001001-01	WEEE_MARK_LABEL_S	WEEE マーク ラベル S	1
77	#01	401-50131	EAC_MARK_LABEL_S	EACマークラベルS	1
78		401-92442	INT_CABLE_P_ASSY	INTケーブルP(組)	1
79		401-92441	INT_CABLE_S_ASSY	INTケーブルS(組)	1
80		TA-0550604-R0	RUBBER_PLUG	止め栓	1
		NOTE(注記)	#01....FOR JE #02....FOR STANDARD #03....FOR SMART DEVICE #04....FOR GENERAL EXPORT	JE用 標準仕様 スマートデバイス付き仕様 一般輸出用	

## 2. MAIN SHAFT & THREAD TAKE-UP LEVER COMPONENTS

上軸・天秤関係

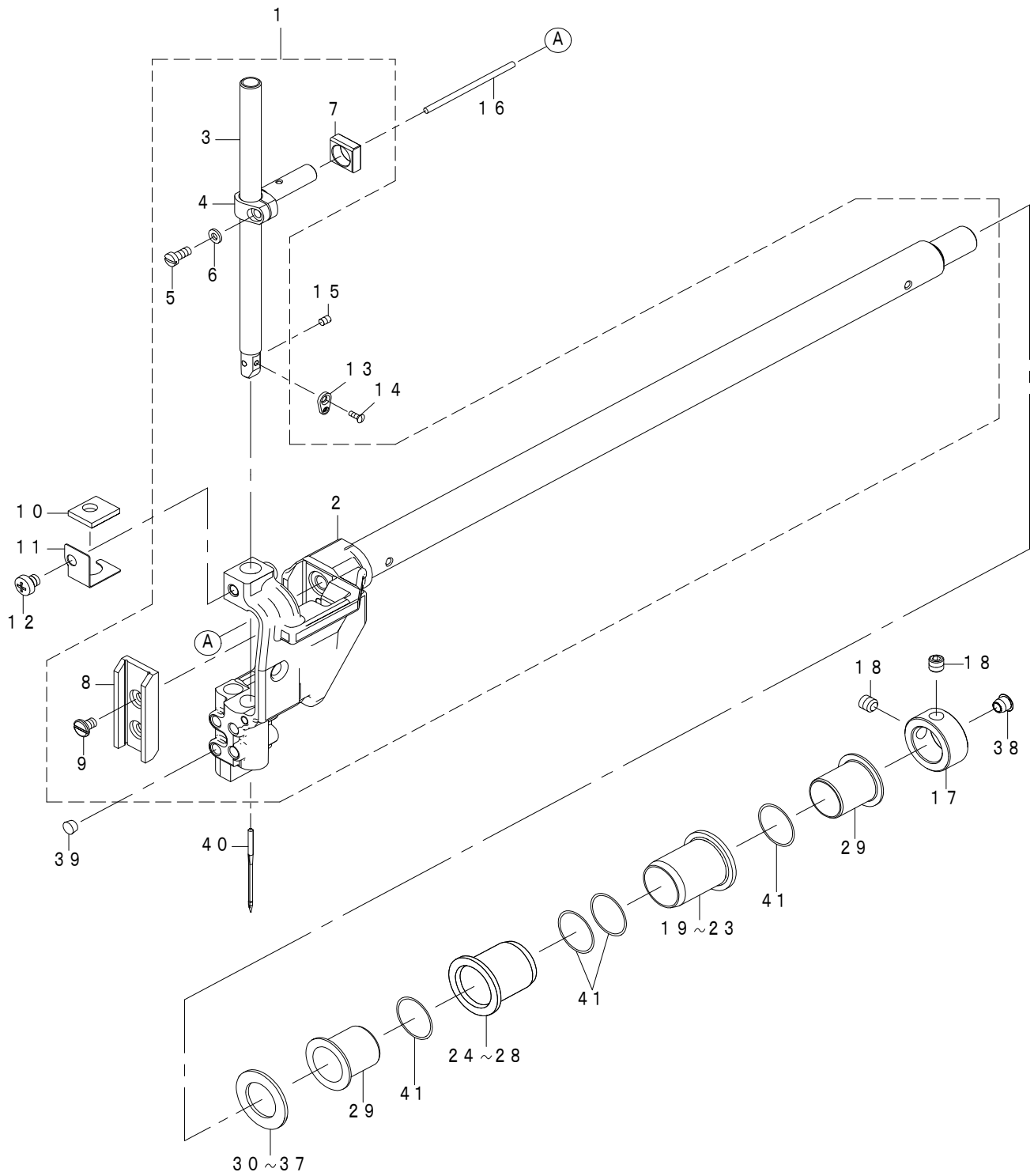




REF.NO	NOTE	PART NO	DESCRIPTION	品名	Qty
1		401-12087	MAIN_SHAFT_DD	上軸_DD用	1
2		401-92347	HAND_WHEEL	はずみ車	1
3		SM-80608A2-TP	SCREW M6 L=8	六角穴付き止めねじ M6 L=8	2
4		401-99924	800W_SERVO_MOTOR	800W サーボ モータ	1
5		SL-6052092-TN	SCREW M5 L=20	座金付き六角穴ボルト M5 L=20	4
6		SB-1200018-00	BEARING	ころがり軸受	1
7		401-92409	MAIN_SHAFT_BEARING_SUPPORT	上軸ベアリング受け	1
8		SM-80608A2-TP	SCREW M6 L=8	六角穴付き止めねじ M6 L=8	2
9		401-43083	BEARING	ころがり軸受	1
10	☆	401-12274	TIMING BELT	タイミングベルト	1
11		SM-80608A2-TP	SCREW M6 L=8	六角穴付き止めねじ M6 L=8	2
12		401-26321	SPROCKET_UPPER	上スプロケット	1
13		401-43088	BEARING	ころがり軸受	1
14		401-92390	BTW_DRIVING_WHEEL	糸巻き駆動車	1
15		SM-8050412-TP	SCREW M5 L=4	止めねじ M5 L=4	2
16		401-12312	COUPLING_ASSY	カップリング(組)	1
17		401-30277	HUB_L	カップリングハブL	(1)
18		401-12106	HUB_R	カップリングハブR	(1)
19		401-25950	SPIDER	カップリングゴム	(1)
20		SM-8050812-TP	SCREW M5X8	止めねじ M5X0.8 L=8	(4)
21		402-15905	COUNTER_WEIGHT	釣合錘	1
22		SM-8060612-TP	SCREW M6 L=6	止めねじ M6 L=6	2
23		SM-8080812-TP	SCREW M8X8	止めねじ M8 L=8	2
24		WP-0820516-SP	WASHER 11.6X8.2X0.6	平座金 8.2X11.6X0.6	1
25		SM-8060812-TP	SCREW M6 L=8	止めねじ M6 L=8	2
26		401-82477	THREAD_TAKE_UP_COMP_L	天秤総組L	1
27		401-43077	TAKE_UP_CRANK_ASM	天秤クランク(組)	(1)
28		400-11902	THREAD_TAKE_UP_CRANK_SHAFT	天秤クランク軸	(1)
29		401-25930	TAKE_UP_LEVER_CRANK	天秤クランク	(1)
30		107-21504	FEED ADJUSTING PIN	送り調節ピン	(1)
31		401-82476	THREAD_TAKE_UP_ASM_L_B	天秤組L_B	(1)
32		401-12092	NEEDLE_BAR_CRANK	針棒クランク	(1)
33		401-82475	NEEDLE_BAR_CRANK_ROD_COMP	針棒クランクロッド(総組)	(1)
34		SB-1080024-00	BEARING	ころがり軸受	(1)
35		401-82474	NEEDLE_BAR_CRANK_ROD_ASM	針棒クランクロッド(組)	(1)
36		401-81687	NEEDLE_BAR_CRANK_ROD	針棒クランクロッド	(1)
37		401-12094	CRANK_ROD_BUSH	針棒クランクロッドブッシュ	(1)
38		401-60242	THREAD_TAKE_UP_ASM_L_A	天秤組L_A	(1)
39		SB-1080024-00	BEARING	ころがり軸受	(1)
40		401-34545	THREAD_TAKE_UP_ASM	天秤(組)	(1)
41		401-34532	THREAD_TAKE_UP	天秤	(1)
42		105-46901	BUSH	ブッシュ	(1)

### 3. NEEDLE BAR COMPONENTS

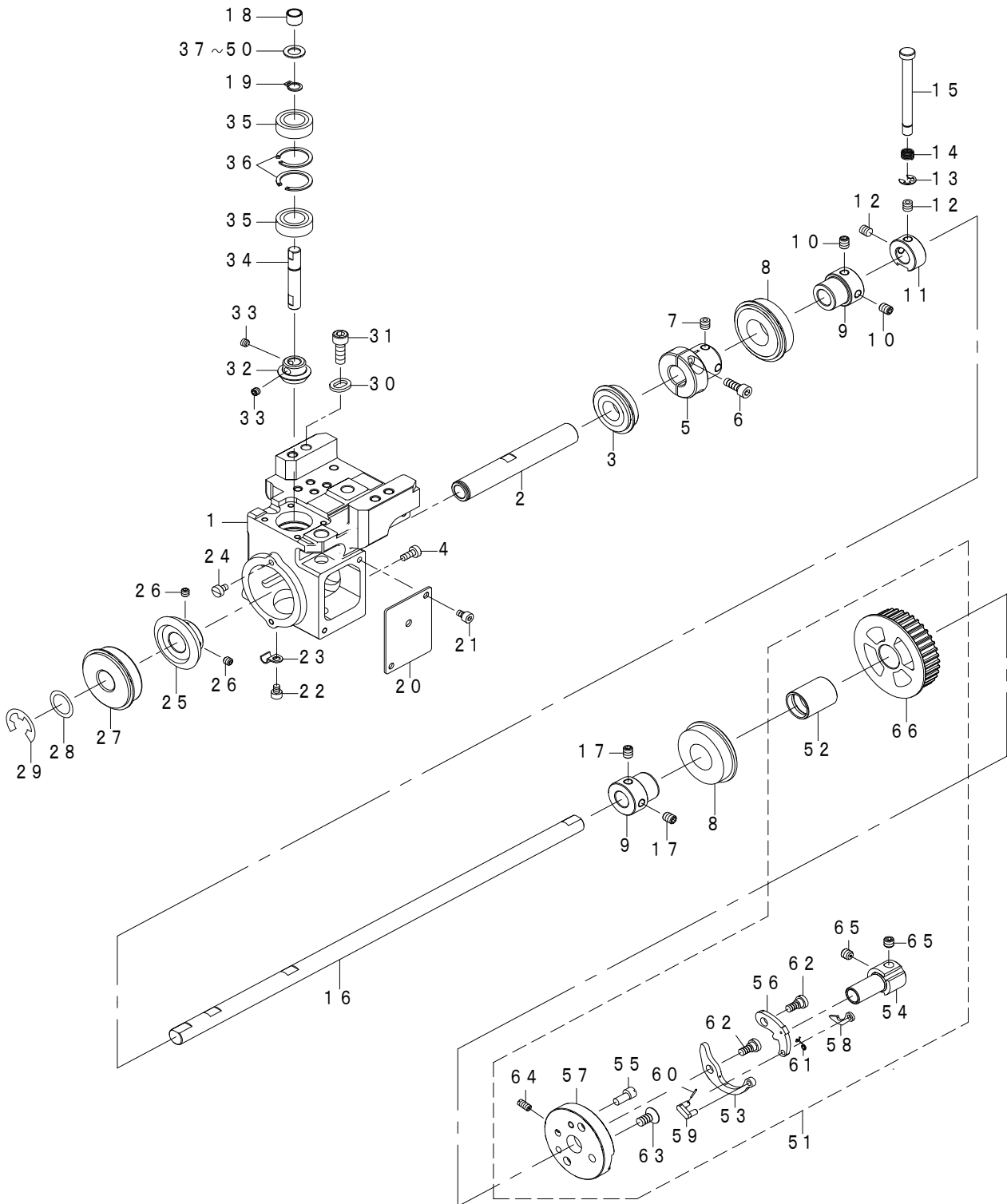
針棒關係



REF.NO	NOTE	PART NO	DESCRIPTION	品名	Qty
1		402-16842	N_B_ROCKING_BASE_ASM_2710V	針棒揺動台組_2710V	1
2		401-69659	N_B_ROCKING_BASE_ASM_ES	針棒揺動台(組)ES	(1)
3		402-16802	NEEDLE_BAR_2710V	針棒_2710V	(1)
4		401-69658	NEEDLE BAR CONNECTION	針棒抱き	(1)
5		SS-7090910-TP	SCREW 9/64-40 L=8.5	丸平ねじ 9/64-40 L=8.5	(1)
6		WP-0371036-SD	WASHER 3.7X6X1	平座金 3.7X6X1	(1)
7		401-12152	NEEDLE_ROD_SQUARE_BLOCK	針棒案内コ口	(1)
8		401-27041	NEEDLE_BAR_GUIDE	針棒ガイド	(1)
9		SM-6040650-TP	SCREW	平ねじ M4 L=6	(2)
10		401-12272	NEEDLE_BAR_FELT_E	針棒フェルト_E	1
11		401-12270	FELT HOLDER	フェルト押え	1
12		SM-4050501-SC	SCREW M5X0.8 L=5	なべ小ねじ M5X0.8 L=5	1
13		401-43221	NEEDLE_BAR_THREAD_GUIDE_2810A	針棒糸掛け_2810A	1
14		SS-2060310-SP	SCREW 3/32-56 L=3	丸皿ねじ 3/32-56 L=3	1
15		SM-8040312-TP	SCREW M4 L=3	止めねじ M4 L=3	1
16		CQ-2520000-00	COTTON OIL WICK D=2.5	木綿油芯 D=2.5	0.05
17		CS-1701181-TP	THRUST COLLAR D=17 W=11	スラスト受 D=17 W=11	1
18		SM-8060612-TP	SCREW M6 L=6	止めねじ M6 L=6	2
19	#01	401-71403	NEE_BAR_ROCKING_SHAFT_B_BUSHING_A	揺動後メタルブッシュA	1
20	#01	401-69649	NEE_BAR_ROCKING_SHAFT_B_BUSHING_B	揺動後メタルブッシュB	1
21	#01	401-69650	NEE_BAR_ROCKING_SHAFT_B_BUSHING_C	揺動後メタルブッシュC	1
22	#01	401-74557	NEE_BAR_ROCKING_SHAFT_B_BUSHING_D	揺動後メタルブッシュD	1
23	#01	401-74558	NEE_BAR_ROCKING_SHAFT_B_BUSHING_E	揺動後メタルブッシュE	1
24	#01	401-69652	NEE_BAR_ROCKING_SHAFT_F_BUSHING_A	揺動前メタルブッシュA	1
25	#01	401-69653	NEE_BAR_ROCKING_SHAFT_F_BUSHING_B	揺動前メタルブッシュB	1
26	#01	401-69654	NEE_BAR_ROCKING_SHAFT_F_BUSHING_C	揺動前メタルブッシュC	1
27	#01	401-74559	NEE_BAR_ROCKING_SHAFT_F_BUSHING_D	揺動前メタルブッシュD	1
28	#01	401-74560	NEE_BAR_ROCKING_SHAFT_F_BUSHING_E	揺動前メタルブッシュE	1
29		401-69651	ROCKING_SHAFT_PLASTIC_BUSHING	揺動軸メタル	2
30	#01	B1438-512-B00	WASHER 17.1X28X1.5	揺動軸メタル座金 T=1.5	1
31	#01	226-06206	SPACER Y	針落ちスペーサY	1
32	#01	226-06305	SPACER Z	針落ちスペーサZ	1
33	#01	226-07600	SPACER A	針落ちスペーサA	1
34	#01	226-07709	SPACER B	針落ちスペーサB	1
35	#01	226-07808	SPACER D	針落ちスペーサD	1
36	#01	226-07907	SPACER E	針落ちスペーサE	1
37	#01	226-06404	SPACER F	針落ちスペーサF	1
38		TA-0620504-R0	CAP	止栓	1
39		TA-0500301-R0	PLUG 5X5.8 L=3	止栓 5X5.8 L=3	4
40		MC-3210014-00	NEEDLE 134-35 #140	針 134-35 #140	1
41		401-78188	O-RING	Oリング	4
		NOTE(注記)	#01.....SELECTIVE PARTS	選択部品	

#### 4. LOWER SHAFT COMPONENTS

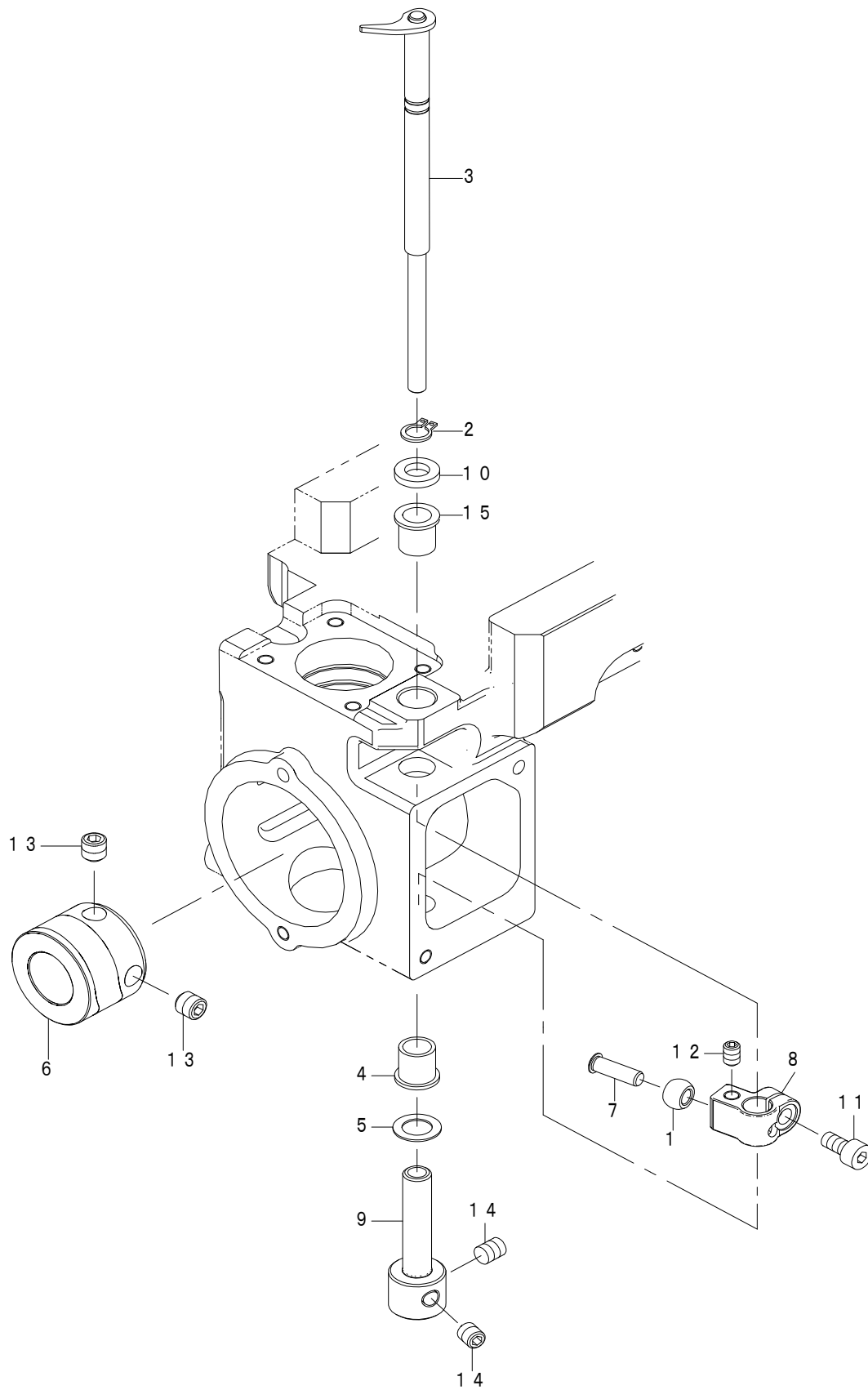
下軸関係



REF.NO	NOTE	PART NO	DESCRIPTION	品名	Qty
1		401-89275	HOOK_SHAFT_BASE_RIGHT_TC_2828ES	釜軸台(右) 2828ES	1
2		401-69662	LOWER_SHAFT_C	下軸C	1
3		401-43082	BEARING	ころがり軸受	1
4		SM-6041050-SN	SCREW M4 L=10	平ねじ M4 L=10	1
5		401-69664	CONNECTING_COLLAR	連結軸	1
6		SM-6051202-TP	SCREW M5X0.8 L=12	六角穴ボルト M5X0.8 L=12	2
7		SM-80606A2-TP	SCREW M6 L=6	六角穴付き止めねじ M6 L=6	2
8		SB-1200018-00	BEARING	ころがり軸受	2
9		401-69668	BEARING_COLLAR	ベアリングカラー	2
10		SM-8060812-TP	SCREW M6 L=8	止めねじ M6 L=8	2
11		401-69673	SAFETY CLUTCH DISC	安全装置円板	1
12		SM-80606A2-TP	SCREW M6 L=6	六角穴付き止めねじ M6 L=6	2
13		RE-0500000-K0	E-RING	E形止め輪 5	1
14		B1639-051-000	SPRING	押しボタンばね	1
15		401-12240	SAFETY_REVERSE_BUTTON	解除押しボタン	1
16		401-69667	LOWER_SHAFT	下軸	1
17		SM-80606A2-TP	SCREW M6 L=6	六角穴付き止めねじ M6 L=6	2
18		401-26382	HOOK_SHAFT_COLLAR	釜軸カラー	1
19		RC-0740816-K0	C-RING 8 (7.4)	C形止め輪 8 (7.4)	1
20		401-23340	HOOK_SHAFT_BASE_SIDE_PLATE	釜軸台側面カバー	1
21		SM-6040602-TP	SCREW M4X0.7 L=6	六角穴ボルト M4X0.7 L=6	2
22		SM-6040502-TP	SCREW M4X0.7 L=5	六角穴ボルト M4 L=5	1
23		B3538-112-000	OIL RETURN TUBE HOLDER	還流 パイプ押え	1
24		SM-6040650-TP	SCREW	平ねじ M4 L=6	2
25		401-26372	LOWER_SHAFT_GEAR	下軸歯車(大)	1
26		SM-80506A2-TP	SCREW M5 L=6	六角穴付き止めねじ M5 L=6	2
27		401-43084	BEARING	ころがり軸受	1
28		D1231-555-B00	WASHER	スラスト座金	1
29		RE-1200000-K0	E-RING 12	E形止め輪 12	1
30		401-39043	HOOK_SHAFT_BASE_WASHER_2810	釜軸台座金 2810	2
31		SM-6061802-TP	SCREW M6 L=18	六角穴ボルト	2
32		401-69666	HOOK_SHAFT_GEAR	釜軸歯車(小)	1
33		SM-8050412-TP	SCREW M5 L=4	止めねじ M5 L=4	2
34		401-69665	HOOK_SHAFT	釜軸	1
35		SB-1080006-00	BEARING	ころがり軸受	2
36		RC-2400002-KP	C-RING 24 (25.9)	C形止め輪 24 (25.9)	2
37	#01	B2557-280-00A	WASHER FOR DRIVING ARM	横送り腕座金 A	1
38	#01	B2557-280-00B	WASHER	横送り腕座金 B	1
39	#01	B2557-280-00C	WASHER	横送り腕座金 C	1
40	#01	B2557-280-00D	WASHER D	横送り腕座金 D	1
41	#01	B2557-280-00E	WASHER	横送り腕座金	1
42	#01	401-38418	WASHER_T=1.3	釜軸上メタルスラスト板_T=1.3	1
43	#01	401-38419	WASHER_T=1.4	釜軸上メタルスラスト板_T=1.4	1
44	#01	401-38420	WASHER_T=1.5	釜軸上メタルスラスト板_T=1.5	1
45	#01	401-38421	WASHER_T=1.6	釜軸上メタルスラスト板_T=1.6	1
46	#01	401-38422	WASHER_T=1.7	釜軸上メタルスラスト板_T=1.7	1
47	#01	401-38423	WASHER_T=1.8	釜軸上メタルスラスト板_T=1.8	1
48	#01	401-43185	WASHER_T=0.5	釜軸上メタルスラスト板_T=0.5	1
49	#01	401-43188	WASHER_T=0.6	釜軸上メタルスラスト板_T=0.6	1
50	#01	401-43581	WASHER_T=0.7	釜軸上メタルスラスト板_T=0.7	1
51		401-69749	SAFETY_DEVICE_ASM.	安全装置(組)	1
52		401-78330	SAFETY_BASE_BUSHING	安全装置受メタル	(1)
53		213-87709	SAFETY CLUTCH SPRING	安全装置ばね	(1)
54		401-76783	SAFETY BASE	安全装置受	(1)
55		213-87907	ADJUSTING PIN (1.2)	解除圧調整ピン (1.2)	(1)
56		401-69669	SAFETY_CLUTCH_HOOK	安全装置爪	(1)
57		401-69672	CLUTCH_BASE	クラッチベース	(1)
58		402-38236	SAFETY_CLUTCH_COUNTER_HOOK_ES	安全装置逆爪ES	(1)
59		402-02270	SAFETY_CLUTCH_SMALL_LINK	安全装置小リンク	(1)
60		PS-0100082-KP	SPRING PIN TYPE W 1X8	スプリングピン W形 1X8	(1)
61		401-13224	COUNTER HOOK SPRING	安全装置逆爪ばね	(1)
62		SD-0640322-TP	SHOULDER SCREW D=6.35 H=3.2	段ねじ D=6.35 H=3.2	(2)
63		SM-1061201-SN	SCREW M6 L=12	皿小ねじ M6 L=12	(2)
64		SS-8111010-TP	SCREW 11/64-40 L=9.5	止めねじ 11/64-40 L=9.5	(1)
65		SM-80606A2-TP	SCREW M6 L=6	六角穴付き止めねじ M6 L=6	(2)
66		401-69671	LOWER_SHAFT_SPROCKET	下スプロケット	(1)
		NOTE(注記)	#01....SELECTIVE PARTS	選択部品	

## 5. OPENNER COMPONENTS

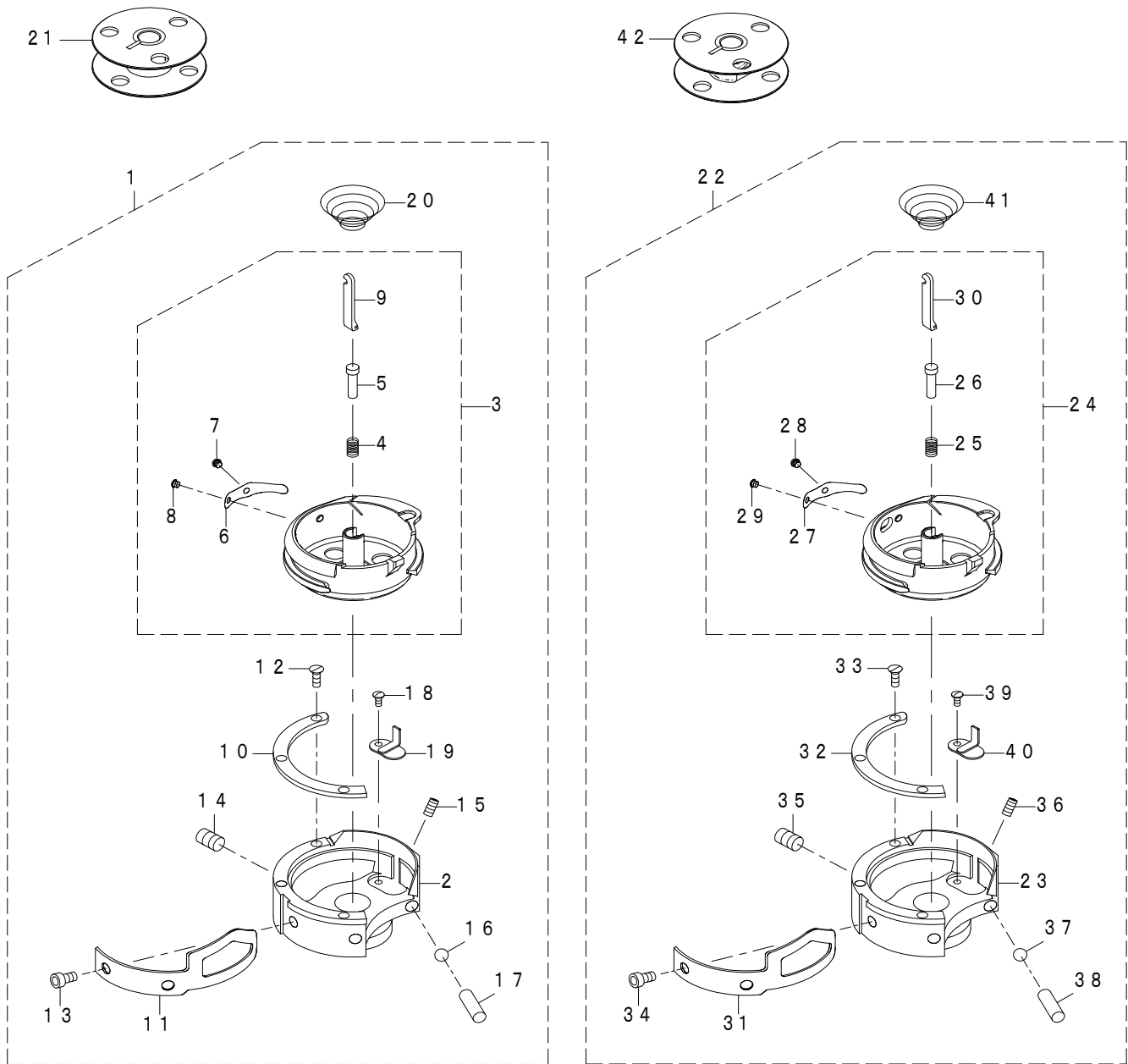
オープナー関係



REF.NO	NOTE	PART NO	DESCRIPTION	品名	Qty
1		401-26351	OPENER_CAM_ROLLER	オープナーカムコロ	1
2		RC-0560711-KP	C-RING 6(5.6)	C形止め輪 6 (5.6)	1
3	☆	401-47915	OPENER_ASM_XXL	オープナー結合__XXL	1
4		401-35473	OPENER_METAL	オープナーメタル	1
5		WP-0740516-SP	WASHER_7.4X11.8X0.5	平座金 7.4X11.8X0.5	1
6		401-26391	OPENER_CAM_R	オープナーカム (右用)	1
7		401-26360	OPENER_CAM_ROLLAR_SHAFT	オープナーカムころ軸	1
8		401-35475	OPENER_DRIVING_ARM	オープナー駆動腕	1
9		401-35472	OPENER_SLEEVE	オープナースリーブ	1
10		WP-0612066-SP	WASHER_6.1X11X2	平座金 6.1X11X2	1
11		SM-6040802-TP	SCREW M4X0.7 L=8	六角穴ボルト M4X0.7 L=8	1
12		SM-8040612-TP	SCREW M4 L=6	止めねじ M4 L=6	1
13		SM-80606A2-TP	SCREW M6 L=6	六角穴付き止めねじ M6 L=6	2
14		SM-8050612-TP	SCREW M5X6	止めねじ M5X0.8 L=6	2
15		401-12252	OPENER_METAL	オープナー軸メタル	1

## 6. HOOK COMPONENTS

釜関係

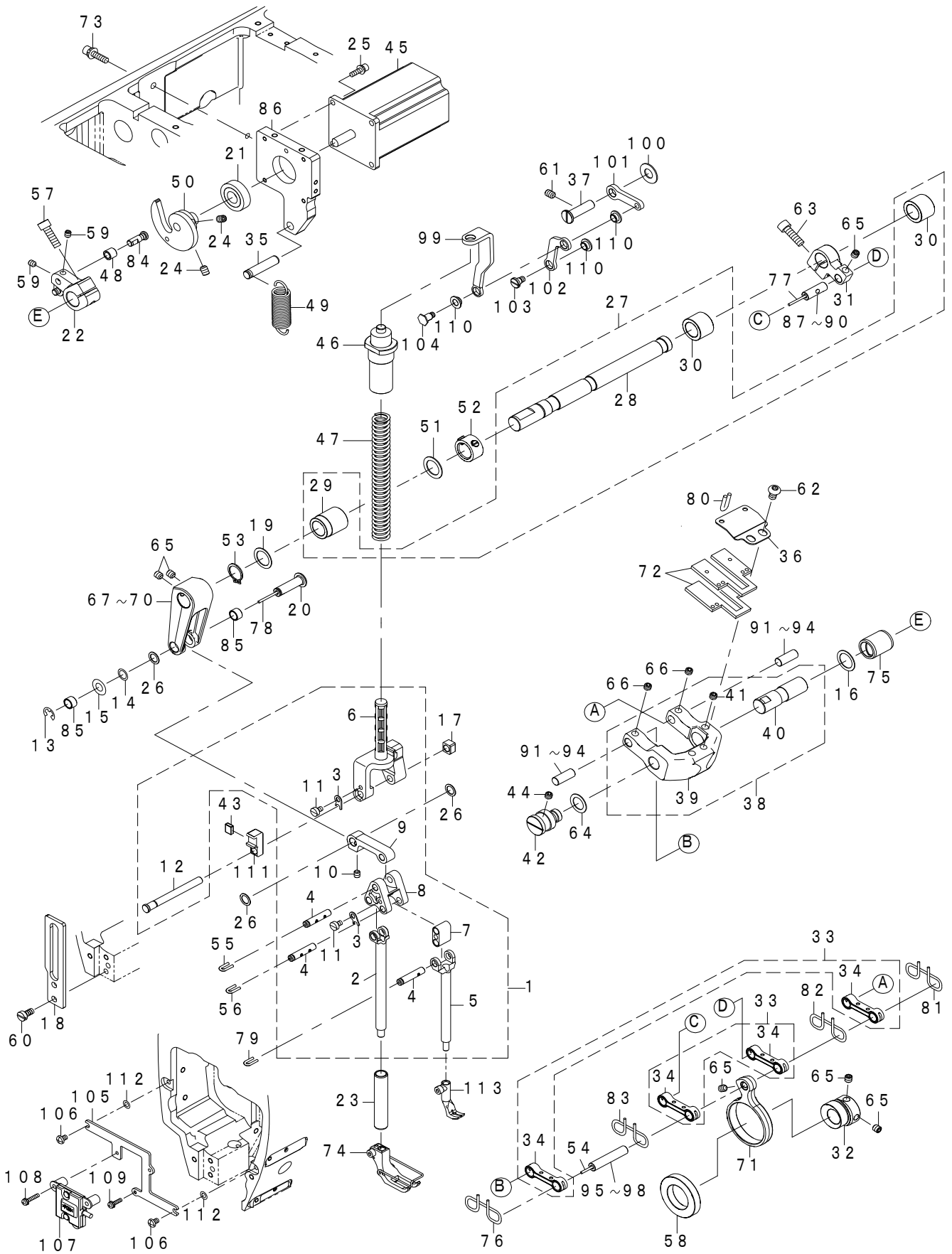




REF.NO	NOTE	PART NO	DESCRIPTION	品名	Qty
1	#01	401-47912	TRIM_HOOK_ASM_XXL_ST	釜組_XXL_ST	1
2		401-49030	OUTER_HOOK	外釜	(1)
3		401-49047	INNER_HOOK	内釜	(1)
4		400-79903	PRESSER_LIFTER_SPRING	押し上げばね	(1)
5		400-79902	PRESSER_LIFTER	押し上げ	(1)
6		401-84909	TENTION_SPRING	下糸調子ばね (0.5)	(1)
7		400-79899	ADJUSTING_SCREW	下糸調子ばね調節ねじ	(1)
8		400-79900	TENTION_SPRING_SETSCREW	下糸調子ばね止めねじ	(1)
9		401-49034	BOBBIN_PRESSER	ボビン押え	(1)
10		401-49033	INNER_HOOK HOLDER	内釜押え	(1)
11		401-49032	NEEDLE HOLDER	針受け	(1)
12		401-49035	INNER_HOOK HOLDER_SETSCREW	内釜押え止めねじ	(3)
13		401-49036	NEEDLE HOLDER_SETSCREW	針受け止めねじ	(2)
14		400-75542	OUTER_HOOK_SETSCREW	外釜止めねじ	(2)
15		400-79909	NEEDLE HOLDER_ADJUSTING_SCREW	針受調節ねじ	(1)
16		401-48037	BALL	鋼球 (5/32)	(1)
17		401-49037	SLIDE_PIN	針受調節用スライドピン	(1)
18		400-75547	OIL_COVER_SETSCREW	油蓋止めねじ	(1)
19		400-75548	OIL_COVER	油蓋 (レース部)	(1)
20		400-79912	IDLING_PRIVENTION_SPRING	空転防止ばね	(1)
21	#01	401-96522	BOBBIN_XXL	ボビン_XXL	1
22	#02	401-95292	TRIM_HOOK_ASM_XXL_A	釜 (組) XXL_A	1
23		401-49030	OUTER_HOOK	外釜	(1)
24		401-66196	INNER_HOOK_ASM_28	中釜 (組) 28	(1)
25		400-79903	PRESSER_LIFTER_SPRING	押し上げばね	(1)
26		400-79902	PRESSER_LIFTER	押し上げ	(1)
27		401-84909	TENTION_SPRING	下糸調子ばね (0.5)	(1)
28		400-79899	ADJUSTING_SCREW	下糸調子ばね調節ねじ	(1)
29		400-79900	TENTION_SPRING_SETSCREW	下糸調子ばね止めねじ	(1)
30		401-49034	BOBBIN_PRESSER	ボビン押え	(1)
31		401-49032	NEEDLE HOLDER	針受け	(1)
32		401-49033	INNER_HOOK HOLDER	内釜押え	(1)
33		401-49035	INNER_HOOK HOLDER_SETSCREW	内釜押え止めねじ	(3)
34		401-49036	NEEDLE HOLDER_SETSCREW	針受け止めねじ	(2)
35		400-75542	OUTER_HOOK_SETSCREW	外釜止めねじ	(2)
36		400-79909	NEEDLE HOLDER_ADJUSTING_SCREW	針受調節ねじ	(1)
37		401-48037	BALL	鋼球 (5/32)	(1)
38		401-49037	SLIDE_PIN	針受調節用スライドピン	(1)
39		400-75547	OIL_COVER_SETSCREW	油蓋止めねじ	(1)
40		400-75548	OIL_COVER	油蓋 (レース部)	(1)
41		400-79912	IDLING_PRIVENTION_SPRING	空転防止ばね	(1)
42	#02	401-66228	BOBBIN_XXL_A	ボビン_XXL_A	1
		NOTE(注記)	#01....FOR STANDARD #02....FOR SMART DEVICE	標準仕様 スマートデバイス付き仕様	

# 7. UPPER FEED COMPONENTS

上送り関係



REF.NO	NOTE	PART NO	DESCRIPTION	品名	Qty
1		401-93638	UPPER_FEED_F_ASM_E	上送り面部E (組)	1
2		401-69678	PRESSURE_BAR_E	押え棒 (E)	(1)
3		401-78095	TRIANGLE_LEVER_SHAFT_STOPPER	三角てこ軸止め	(2)
4		401-69675	CONNECTION_PIN	連結ピン	(3)
5		401-69676	WALKING_BAR_E	送り足棒 (E)	(1)
6		401-93637	SPRING_RECEIVING_E_ASM	押えばね受けE (組)	(1)
7		401-76628	WALKING_BAR_DRIVING_LINK	上送り揺動リンク	(1)
8		401-78171	TRIANGULAR_LEVER	三角てこ	(1)
9		401-25854	UPPER_FEED_LINK_A	上送りリンクA	(1)
10		SM-8050612-TP	SCREW M5X6	止めねじ M5 X 0. 8 L=6	(1)
11		SM-6040660-TP	SCREW M4 L=6	平小ねじ M4 L=6	(2)
12		401-94911	PRESSURE_BAR_GUIDE_SHAFT	押え棒ガイド軸	(1)
13		RE-0600000-K0	E-RING 6	E形止め輪 6	1
14		WP-0820516-SP	WASHER 11.6X8.2X0.6	平座金 8. 2 X 11. 6 X 0. 6	1
15		B1223-771-000	NEEDLE ROD CRANK WASHER	針棒クランクワッシャー	1
16		401-69681	UF_CHANGE_BASE_SHAFT_WASHER	交互上下変換体軸座金	1
17		400-90058	SLIDE BLOCK	針棒指き案内コロ	1
18		401-92392	PRESSER_ROD_GUIDE	押え棒ガイド	1
19		401-95126	UF_SHAFT_PLASTIC_WASHER	上送り軸樹脂座金	1
20		401-91752	UPPER_FEED_FRONT_ARM_PIN	上送り前部腕ピン	1
21		SB-1120002-00	BEARING	ベアリング D=12 X 28	1
22		401-93170	UF_CHANGE_BASE_ARM_ASM	交互上下変換体腕 (組)	1
23		401-71574	PRESSER_BAR_BUSHING	押え棒メタル	1
24		SM-80608A2-TP	SCREW M6 L=8	六角穴付き止めねじ M6 L=8	2
25		SL-6041492-TN	SCREW	座金付き六角穴ボルト	4
26		E2613-700-000	WASHER	ポリスライダスラストワッシャー	3
27		401-92387	UPPER_FEED_SHAFT_ASM	上送り軸(組)	1
28		401-91887	UPPER_FEED_SHAFT	上送り軸	(1)
29		401-93039	UPPER_FEED_SHAFT_METAL_F	上送り軸メタル (前)	(1)
30		401-23321	UPPER_FEED_SHAFT_METAL_R	上送り軸メタル (後)	(2)
31		401-26160	UPPER_FEED_REAR_ARM	上送り後部腕	1
32		401-26390	UPPER_FEED_CAM	上送りカム	1
33		401-26338	CONNECTION_LINK_ASM	送り変換リンク (組)	2
34		401-26223	CONNECTION_LINK	送り変換リンク	(2)
35		401-92386	SPRING_RACK	ばね掛け	1
36		401-91231	FELT_PRESSER	フェルト押え	1
37		401-92408	PRESSER_ARM_SHAFT	押え腕軸	1
38		401-93670	UPPER_FEED_CHANGE_BASE_ASM	交互上下変換体(組)	1
39		401-23414	UPPER_FEED_CHANGE_BASE	交互上下変換体	(1)
40		401-92388	UF_CHANGE_BASE_SHAFT	交互上下変換体軸	(1)
41		SM-80608A2-TP	SCREW M6 L=8	六角穴付き止めねじ M6 L=8	(1)
42		401-45547	UF_CHANGE_BASE_SUPPORT_PIN	交互上下変換体支持ピン	1
43		401-72415	MAGNET	磁石	1
44		SM-80608A2-TP	SCREW M6 L=8	六角穴付き止めねじ M6 L=8	1
45		402-59943	DL MOTOR L	交互上下モータL	1
46		401-92348	PRESSER_SPRING_BUSH_ASM	押え調節ばねブッシュ (組)	1
47	☆	401-93633	PRESSER_SPRING_E	押え調節ばねE	1
48		401-00086	LOOPER_CAM_ROLLER_B	ルーバーカムローラーB	1
49		401-92354	SPRING	変換体戻しばね	1
50		401-92353	UF_CHANGE_BASE_CAM	交互上下変換体カム	1
51		401-69682	UPPER_FEED_SHAFT_PLASTIC_WASHER	上送り軸前部腕座金	1
52		229-04155	MAIN SHAFT THRUST COLLAR ASM.	上軸スラスト受け (組)	1
53		RC-0150001-KP	C-RING 15(13.8)	C形止め輪 15 (13. 8)	1
54		CQ-2020000-00	COTTON OIL WICK D=2	木綿油芯 D=2	0.5
55		CQ-2520000-00	COTTON OIL WICK D=2.5	木綿油芯 D=2. 5	0.21
56		CQ-2520000-00	COTTON OIL WICK D=2.5	木綿油芯 D=2. 5	0.24
57		SM-6062002-TP	SCREW M6 L=20	六角穴ボルト M6 L=20	1
58		SB-1250006-00	BEARING	ころがり軸受	1
59		SM-80506A2-TP	SCREW M5 L=6	六角穴付き止めねじ M5 L=6	2
60		SM-6051000-SP	SCREW	平ねじ M5 L=10	2
61		SM-80608A2-TP	SCREW M6 L=8	六角穴付き止めねじ M6 L=8	1
62		SM-3061052-TP	SCREW M6 L=10	丸ねじ M6 L=10	2
63		SM-6062002-TP	SCREW M6 L=20	六角穴ボルト M6 L=20	1
64		401-69687	WASHER	交互上下変換体支持ピン座金	1
65		SM-80606A2-TP	SCREW M6 L=6	六角穴付き止めねじ M6 L=6	6
66		SM-8060552-TP	SCREW M6 L=5	止めねじ	2
67	#01	401-69683	UPPER_FEED_FRONT_ARM_A	上送り前部腕A	1
68	#01	401-69684	UPPER_FEED_FRONT_ARM_B	上送り前部腕B	1
69	#01	401-74550	UPPER_FEED_FRONT_ARM_C	上送り前部腕C	1
70	#01	401-74551	UPPER_FEED_FRONT_ARM_D	上送り前部腕D	1
71		401-25876	UPPER_FEED_CAM_ROD	上送りカムロッド	1
72		401-23345	FELT	フェルト	2
73		SL-6052092-TN	SCREW	座金付き六角穴ボルト	2
74		107-12552	PRESSER FOOT ASM.	押え足 (組)	1
75		401-69686	FEED ROCKER SHAFT BUSHING	送り軸メタル	1
76		CQ-2020000-00	COTTON OIL WICK D=2	木綿油芯 D=2	0.25
77		CQ-2020000-00	COTTON OIL WICK D=2	木綿油芯 D=2	0.02
78		CQ-2020000-00	COTTON OIL WICK D=2	木綿油芯 D=2	0.02
79		CQ-2520000-00	COTTON OIL WICK D=2.5	木綿油芯 D=2. 5	0.048
80		CQ-2020000-00	COTTON OIL WICK D=2	木綿油芯 D=2	0.1
81		CQ-2020000-00	COTTON OIL WICK D=2	木綿油芯 D=2	0.25
82		CQ-2020000-00	COTTON OIL WICK D=2	木綿油芯 D=2	0.25
83		CQ-2020000-00	COTTON OIL WICK D=2	木綿油芯 D=2	0.25
84		401-92357	UF_CHANGE_CAM_ROLLER_PIN	交互上下変換体カムピン	1
85		401-69685	UPPER_FEED_FRONT_ARM_PLASTIC_BUSH	上送り前部腕ブッシュ	2
86		401-92352	UF_CHANGE_MOTOR_BASE	交互上下変換体モータ土台	1
87	#01	401-49115	ROCKING_LINK_PIN_A	揺動リンクピン_A	1
88	#01	401-49116	ROCKING_LINK_PIN_B	揺動リンクピン_B	1
89	#01	401-49117	ROCKING_LINK_PIN_C	揺動リンクピン_C	1
90	#01	401-49118	ROCKING_LINK_PIN_D	揺動リンクピン_D	1
91	#01	401-49120	FEED_ADJUSTING_PIN_A	送り調節ピン_A	2
92	#01	401-49121	FEED_ADJUSTING_PIN_B	送り調節ピン_B	2
93	#01	401-49122	FEED_ADJUSTING_PIN_C	送り調節ピン_C	2
94	#01	401-49123	FEED_ADJUSTING_PIN_D	送り調節ピン_D	2
95	#01	401-49125	FEED_ROD_PIN_A	送りロッドピン_A	1
96	#01	401-49126	FEED_ROD_PIN_B	送りロッドピン_B	1
97	#01	401-49127	FEED_ROD_PIN_C	送りロッドピン_C	1
98	#01	401-49128	FEED_ROD_PIN_D	送りロッドピン_D	1
99		401-93634	PRESSER_ADJUSTING_PLATE	押え圧調整板	1
100		B1839-245-00B	THRUST PLATE	下軸スラスト板	1
101		401-92407	PRESSER_ARM	押え腕	1
102		401-92310	LINK	リンク	1
103		401-92405	SHOULDER_SCREW	段ねじ	1
104		401-92406	SHOULDER_SCREW	段ねじ	1
105		401-92362	CLOTH_PRESSER_SENSOR_ASM_BASE	布押えセンサー土台	1
106		SM-4040655-SP	SCREW M4 L=6	なべ小ねじ M4 L=6	2
107		402-57785	CLOTH_PRESSER_SENSOR_ASM	布押えセンサー組	1
108		SL-4031691-SC	SCREW M3 L=16	座金付きなべ小ねじ M3 L=16	2
109		SL-4031291-SC	SCREW M3X12	なべ小ねじセムス M3 X 0. 5 L=12	1
110		400-16878	CONNECTING_LINK_BUSH_L	連結リンクブッシュ_L	3
111		401-92359	FEED_BASE_BLOCK	押え棒角駒	1
112	#02	WP-0450000-SD	WASHER 4.5X8X0.5	平座金 4. 5 X 8 X 0. 5	2
113		107-11653	FEED FOOT ASM.	送り足 (組)	1

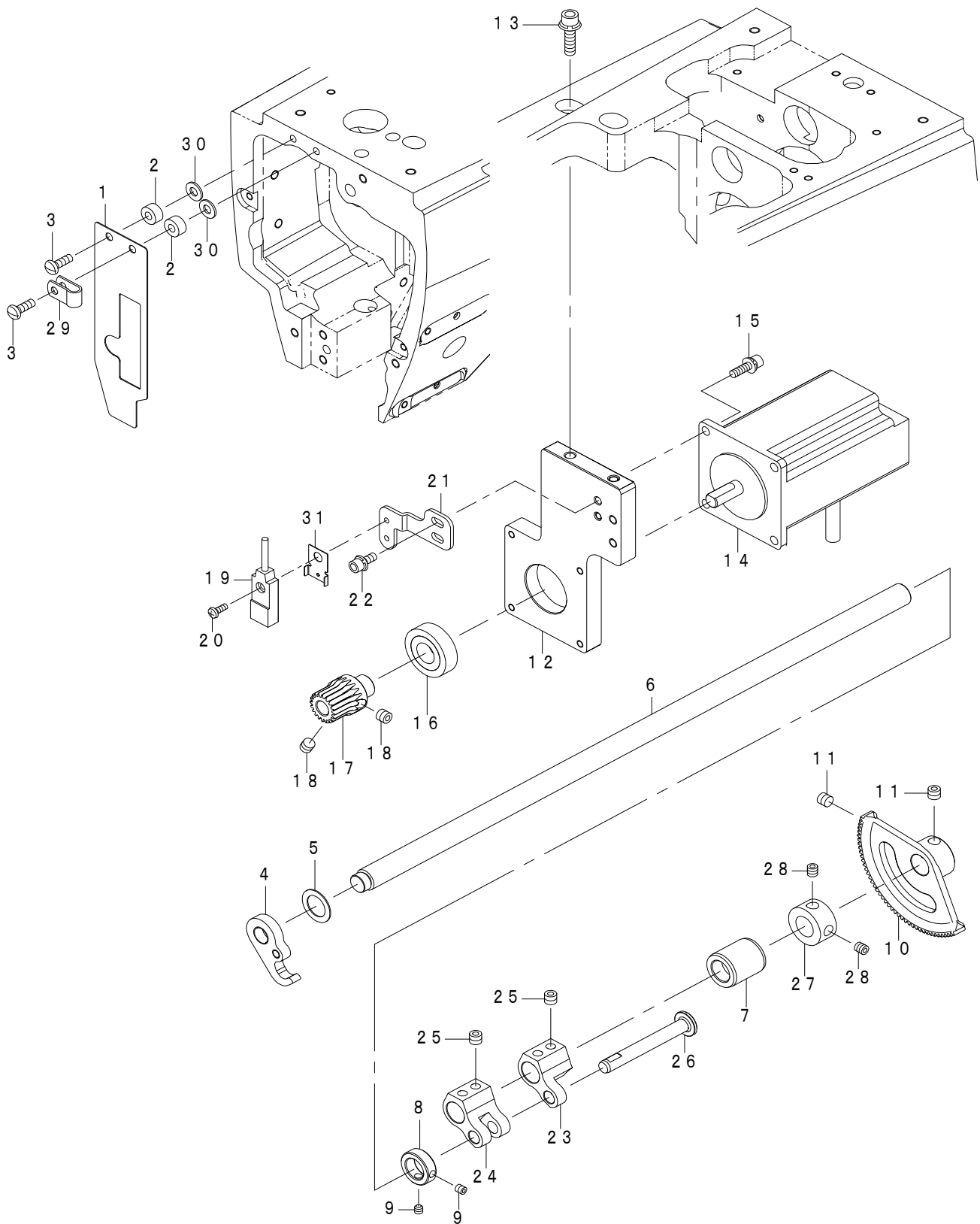
NOTE(注記)

#01...SELECTIVE PARTS  
#02...SELECTIVE PARTS(0~2 PIECES)

選択部品  
選択部品 (0~2個)

## 8. AUTO LIFTER COMPONENTS

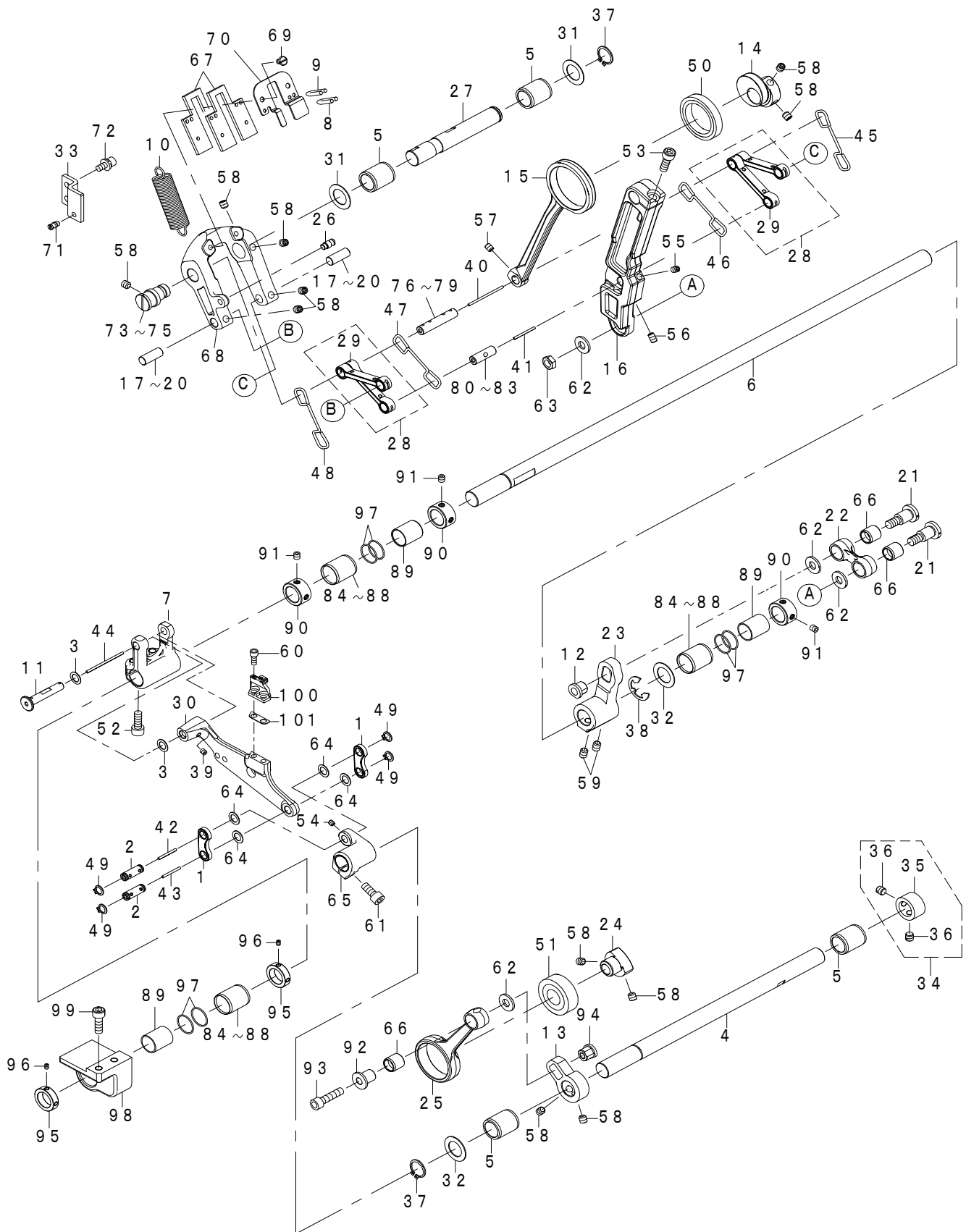
自動押え上げ関係



REF.NO	NOTE	PART NO	DESCRIPTION	品名	Qty
1		401-91580	LIFTER_HOLDING_LEAF_SPRING	押え上げ保持板	1
2		401-41178	THREAD_GUIDE_COLLAR_A	糸案内カラーA	2
3		SM-4041255-SP	SCREW M4 L=12	なべ小ねじ M4 L=12	2
4		401-93635	LIFTER_PLATE	押え上げ板	1
5		401-69687	WASHER	交互上下変換体支持ピン座金	1
6		401-92363	LIFTER_SHAFT	押え上げ軸	1
7		401-92411	BUSHING_LEFT	押さえ上げメタル	1
8		133-99209	COLLAR	カラー	1
9		SM-8040412-TP	SCREW M4X4	止めねじ M4X4	2
10		401-92366	PRESSER_GEAR_LU	押えギア	1
11		SM-8060552-TP	SCREW M6 L=5	止めねじ	2
12		401-92364	PRESSER_MOTOR_BKT	押えモータ土台	1
13		SL-6052092-TN	SCREW M5 L=20	座金付き六角穴ボルト M5 L=20	2
14		402-59944	LIFTER_MOTOR_L	押えモータL	1
15		SL-6041492-TN	SCREW M4 L=14	座金付き六角穴ボルト M4 L=14	4
16		SB-1120002-00	BEARING	ベアリング D=12X28	1
17		401-92365	MOTOR_GEAR	押えモーターギア	1
18		SM-8060552-TP	SCREW M6 L=5	止めねじ	2
19		402-85478	LIFTER_SENSOR_ASM	押えモータセンサー組	1
20		SM-5030801-SC	SCREW M3X0.5 L=8	バインド小ねじ M3X0.5 L=8	1
21		401-96400	PRESSER_SENSOR_BRACKET	押えセンサーブラケット	1
22		SL-6041092-TN	SCREW M4 L=10	座金付き六角穴ボルト M4 L=10	2
23		401-93937	MAIN_FEED_CRANK	メインフィードクランク	1
24		134-11509	MAIN_FEED_CRANK	メインフィードクランク	1
25		SM-8060552-TP	SCREW M6 L=5	止めねじ	4
26		400-11902	THREAD_TAKE_UP_CRANK_SHAFT	天秤クランク軸	1
27		400-10435	THRUST_COLLAR	天秤クランクピンスラストカラー	1
28		SM-8050412-TP	SCREW M5 L=4	止めねじ M5 L=4	2
29		HX-0015000-0A	CABLE_CLAMP	ケーブルクリップ	1
30		WP-0501016-SD	WASHER 5X10.5X1	平座金 5X10.5X1	2
31		402-71553	SENSOR_FIXING_PLATE	センサー固定板	1

# 9. LOWER FEED COMPONENTS

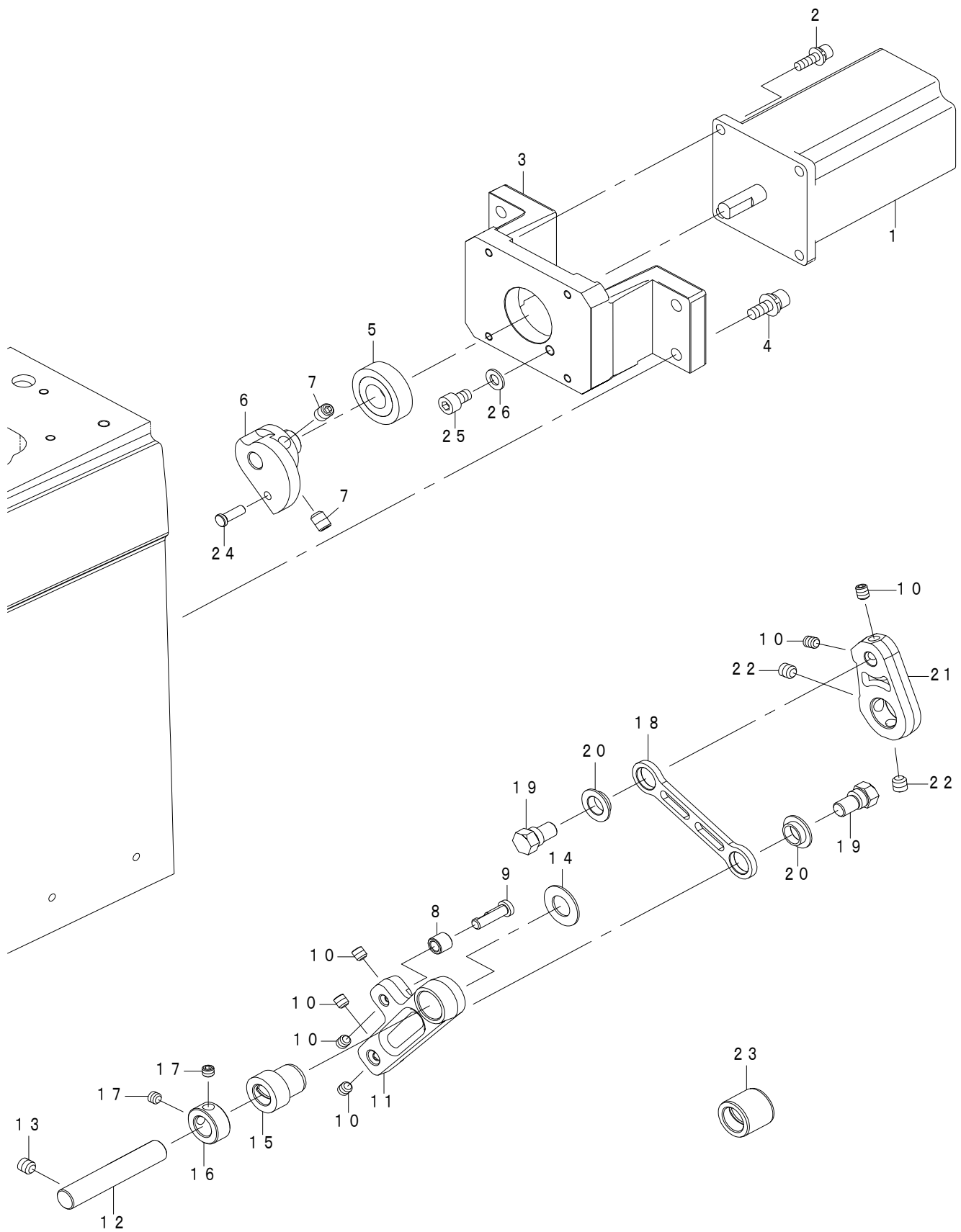
下送り関係



REF.NO	NOTE	PART NO	DESCRIPTION	品名	Qty
1		401-23666	VERTICAL_LINK	上下リンク	2
2		401-69688	VERTICAL_FEED_LINK_SHAFT	上下送りリンク軸	2
3		WP-0740516-SP	WASHER 7.4X11.8X0.5	平座金 7.4X11.8X0.5	2
4		401-31621	VERTICAL_FEED_SHAFT	上下送り軸	1
5		401-69686	FEED ROCKER SHAFT BUSHING	送り軸メタル	4
6		401-89277	HORIZONTAL_FEED_SHAFT_2828ES	水平送り軸2828ES	1
7		401-89282	FEED_BASE_ARM_2828ES	送り台腕2828ES	1
8		CQ-2020000-00	COTTON OIL WICK D=2	木綿油芯 D=2	0.05
9		CQ-2020000-00	COTTON OIL WICK D=2	木綿油芯 D=2	0.05
10		401-26401	SPRING_B	水平送り変換体ばね	1
11		401-89290	FEED_BASE_SHAFT_2828ES	送り台軸2828ES	1
12		401-26357	VERTICAL_FEED_ROD_NUT	上下送りロッドナット	1
13		401-25843	VERTICAL_FEED_ARM_REAR	上下送り後部腕	1
14		401-23626	HORIZONTAL_FEED_CAM	水平送りカム	1
15		401-26151	HORIZONTAL_FEED_ROD	水平送りロッド	1
16		401-23547	NEEDLE_BAR_ROCKING_LINK	針棒揺動桿	1
17	#01	401-49120	FEED_ADJUSTING_PIN_A	送り調節ピン_A	2
18	#01	401-49121	FEED_ADJUSTING_PIN_B	送り調節ピン_B	2
19	#01	401-49122	FEED_ADJUSTING_PIN_C	送り調節ピン_C	2
20	#01	401-49123	FEED_ADJUSTING_PIN_D	送り調節ピン_D	2
21		SD-1021251-SP	SHOULDER SCREW D=10.2 H=12.5	段ねじ D=10.2 H=12.5	2
22		401-25856	CONNECTION_LINK	連結リンク	1
23		401-69697	HORIZONTAL_FEED_ARM	水平送り腕	1
24		401-69698	VERTICAL_FEED_CAM	上下送りカム	1
25		401-25857	VERTICAL_FEED_ROD	上下送りロッド	1
26		400-38494	THREAD_BIND_ARM_SPRING RAC	糸結び腕ばね掛け	1
27		401-92399	CHANGE_BASE_SHAFT	送り変換体支点軸	1
28		401-26339	CONNECTION_LINK_ASM	送り変換リンク(組)	2
29		401-23252	CONNECTION_LINK	送り変換リンク	(2)
30		401-31631	FEED_BASE	送り台(残短)	1
31		D1231-555-B00	WASHER	スラスト座金	2
32		B1255-781-00A	WASHER A	上軸 スラストワッシャー T=0.8	2
33		401-92367	SPRING_BRACKET	ばね掛け板	1
34		229-04155	MAIN SHAFT THRUST COLLAR ASM.	上軸スラスト受け(組)	1
35		229-04106	MAIN SHAFT THRUST COLLAR	上軸スラスト受け	(1)
36		SS-8660610-TP	SCREW 1/4-40 L=6	止めねじ 1/4-40 L=6	(2)
37		RC-0150001-KP	C-RING 15(13.8)	C形止め輪 15 (13.8)	2
38		RE-1200000-K0	E-RING 12	E形止め輪 12	1
39		SS-8110422-TP	SCREW 11/64-40 L=4	止めねじ 11/64-40 L=4	1
40		CQ-2020000-00	COTTON OIL WICK D=2	木綿油芯 D=2	0.042
41		CQ-2020000-00	COTTON OIL WICK D=2	木綿油芯 D=2	0.02
42		CQ-2020000-00	COTTON OIL WICK D=2	木綿油芯 D=2	0.024
43		CQ-2020000-00	COTTON OIL WICK D=2	木綿油芯 D=2	0.024
44		CQ-2020000-00	COTTON OIL WICK D=2	木綿油芯 D=2	0.04
45		CQ-2020000-00	COTTON OIL WICK D=2	木綿油芯 D=2	0.3
46		CQ-2020000-00	COTTON OIL WICK D=2	木綿油芯 D=2	0.3
47		CQ-2020000-00	COTTON OIL WICK D=2	木綿油芯 D=2	0.3
48		CQ-2020000-00	COTTON OIL WICK D=2	木綿油芯 D=2	0.3
49		RC-0650811-KP	C-RING 7(6.5)	C形止め輪 7 (6.5)	4
50		401-43087	BEARING	ころがり輪受	1
51		SB-1170007-00	BEARING	ころがり輪受	1
52		SM-6061602-TP	SCREW M6 L=16	六角穴ボルト	2
53		SM-6061802-TP	SCREW M6 L=18	六角穴ボルト	1
54		SM-8040412-TP	SET SCREW M4 L=4	止めねじ	1
55		SM-8050842-TP	SET SCREW	止めねじ	1
56		SM-8050812-TP	SCREW M5X8	止めねじ M5X0.8 L=8	1
57		SM-80506A2-TP	SCREW M5 L=6	六角穴付き止めねじ M5 L=6	1
58		SM-80606A2-TP	SCREW M6 L=6	六角穴付き止めねじ M6 L=6	11
59		SM-80608A2-TP	SCREW M6 L=8	六角穴付き止めねじ M6 L=8	2
60		SS-6110610-TP	SCREW 11/64-40 L=6	平ねじ 11/64-40 L=6	2
61		SM-6061402-TP	SCREW M6 L=14	六角穴ねじ M6 L=14	1
62		260-18705	WASHER	クランクロッド座金	4
63		NS-6680410-SP	NUT 9/32-28	六角ナット 9/32-28	1
64		WP-0740516-SP	WASHER 7.4X11.8X0.5	平座金 7.4X11.8X0.5	4
65		401-25935	VERTICAL_FEED_ARM_FRONT	上下送り前部腕	1
66		401-26359	VERTICAL_FEED_ROD_BUSH	上下送りロッドブッシュ	3
67		401-23345	FELT	フェルト	2
68		401-23629	HORIZONTAL_FEED_CHANGE_BASE	水平送り変換体	1
69		SM-6040650-TP	SCREW	平ねじ M4 L=6	2
70		401-23346	FELT HOLDER	フェルト押え	1
71		260-17400	SPRING RAC	糸結び腕ばね掛け	1
72		SL-6051292-TN	SCREW M5 L=12	座金付き六角穴ボルト M5 L=12	2
73	#01	401-71795	HF_CHANGE_BASE_SUPPORT_PIN_A	水平送り変換体支持ピン_A	1
74	#01	401-71796	HF_CHANGE_BASE_SUPPORT_PIN_B	水平送り変換体支持ピン_B	1
75	#01	401-71797	HF_CHANGE_BASE_SUPPORT_PIN_C	水平送り変換体支持ピン_C	1
76	#01	401-49125	FEED_ROD_PIN_A	送りロッドピン_A	1
77	#01	401-49126	FEED_ROD_PIN_B	送りロッドピン_B	1
78	#01	401-49127	FEED_ROD_PIN_C	送りロッドピン_C	1
79	#01	401-49128	FEED_ROD_PIN_D	送りロッドピン_D	1
80	#01	401-49115	ROCKING_LINK_PIN_A	揺動リンクピン_A	1
81	#01	401-49116	ROCKING_LINK_PIN_B	揺動リンクピン_B	1
82	#01	401-49117	ROCKING_LINK_PIN_C	揺動リンクピン_C	1
83	#01	401-49118	ROCKING_LINK_PIN_D	揺動リンクピン_D	1
84	#01	401-69693	HORIZONTAL_FEED_SHAFT BUSHING C	水平送り軸メタルブッシュC	3
85	#01	401-74552	HORIZONTAL_FEED_SHAFT BUSHING D	水平送り軸メタルブッシュD	3
86	#01	401-74553	HORIZONTAL_FEED_SHAFT BUSHING E	水平送り軸メタルブッシュE	3
87	#01	401-78995	HORIZONTAL_FEED_SHAFT BUSHING F	水平送り軸メタルブッシュF	3
88	#01	401-78996	HORIZONTAL_FEED_SHAFT BUSHING G	水平送り軸メタルブッシュG	3
89		401-69690	H_FEED_SHAFT_PLASTIC_BUSHING	水平送り軸メタル	3
90		CS-1501181-TP	THRUST COLLAR D=15 W=11	スラスト受 D=15 W=11	3
91		SM-8050512-TP	SCREW	止めねじ M5 L=5	6
92		401-54833	VERTICAL FEED COLLAR	水平送りカラー	1
93		SM-6062502-TP	SCREW M6 L=25	六角穴ボルト M6 L=25	1
94		401-54832	VERTICAL FEED ROD NUT	上下送りロッドナット	1
95		401-71825	THRUST COLLAR	水平送り軸スラストカラー	2
96		SM-8030412-TP	SCREW	止めねじ M3 L=4	4
97		401-76440	O-RING	Oリング	6
98		401-31619	METAL_INSTALLING_BOSS	メタル取付けボス	1
99		SM-6061802-TP	SCREW M6 L=18	六角穴ボルト M6 L=18	2
100		401-35816	FEED_DOG_2820A7	送り歯 2820A7	1
101		401-38020	FEED_DOG_SPACER	送り歯スペーサ	1
		NOTE(注記)	#01...SELECTIVE PARTS	選択部品	

# 10. FEED ADJUST COMPONENTS

送り調節関係

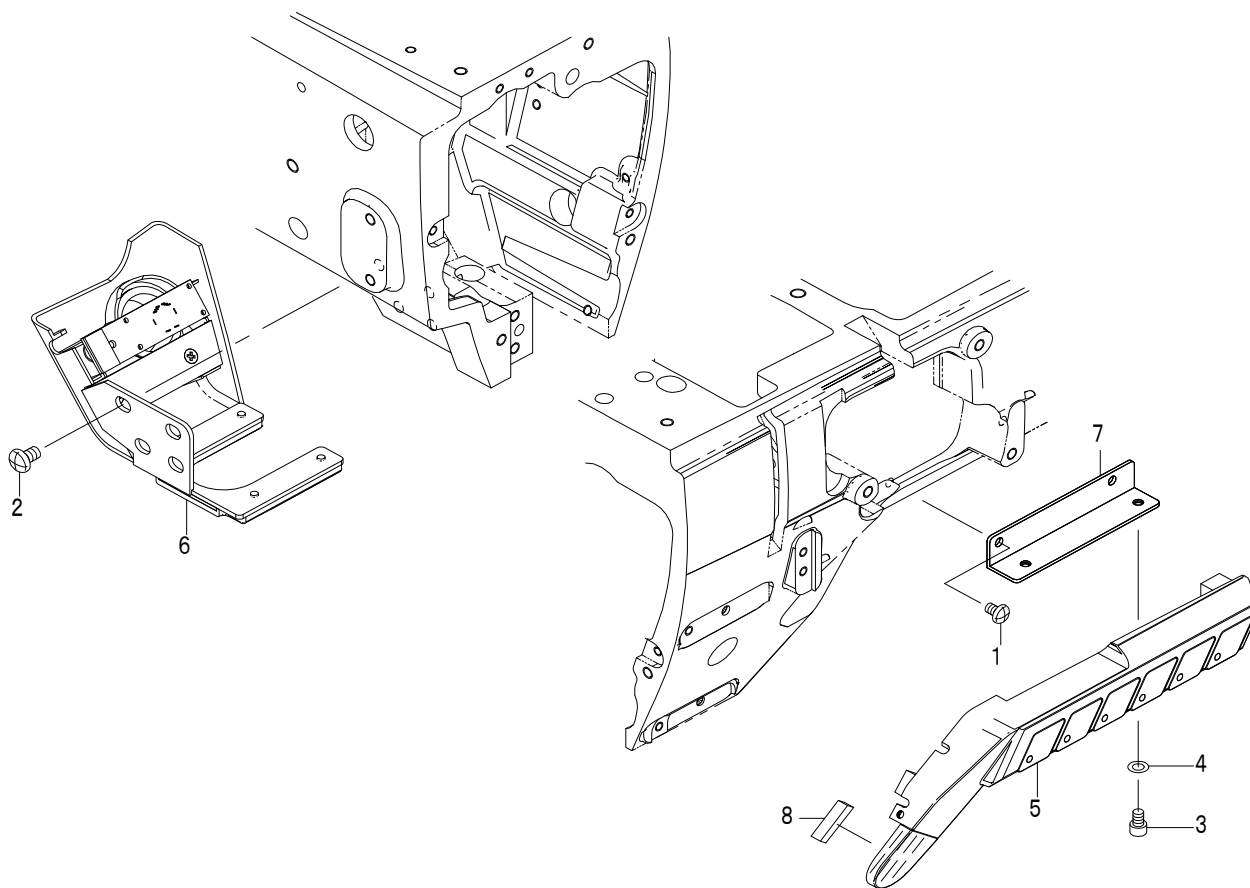




REF.NO	NOTE	PART NO	DESCRIPTION	品名	Qty
1		402-59942	FEED MOTOR L	ピッチモータL	1
2		SL-6041492-TN	SCREW M4 L=14	座金付き六角穴ボルト M4 L=14	4
3		401-92401	MOTOR_BRACKET	送りモータ土台	1
4		SL-6051492-TN	SCREW M5 L=14	座金付き六角穴ボルト M5 L=14	4
5		SB-1120002-00	BEARING	ころがり軸受	1
6		401-92394	FEED_ADJUSTING_CAM	送りカム	1
7		SM-80608A2-TP	SCREW M6 L=8	六角穴付き止めねじ M6 L=8	2
8		137-37804	DRIVING ARM BOSS ROLLER	下糸切り駆動腕コロ	1
9		400-26326	BEARING_SHAFT	ベアリングシャフト	1
10		SM-8050512-TP	SCREW	止めねじ M5 L=5	6
11		401-92395	FEED_ADJUSTING_PIN HOLDER	送りカム腕	1
12		401-92368	FEED_CAM_PIN	支点軸	1
13		SM-80606A2-TP	SCREW M6 L=6	六角穴付き止めねじ M6 L=6	1
14		401-92412	WASHER	ワッシャー	1
15		401-92396	FEED_CAM_PIN METAL	支点軸メタル	1
16		CS-1000881-TP	THRUST COLLAR D=10 W=8	スラスト受 D=10 W=8	1
17		SM-8050412-TP	SCREW M5 L=4	止めねじ M5 L=4	2
18		401-92398	FEED_ADJUSTING_LINK	送り調節リンク	1
19		401-92400	FEED_ADJUST_PIN	送り量調節ピン	2
20		400-34468	WORK_PIECE_CYLINDER_ROD_BUSH	生地押えシリンダロッドガイドブッシュ	2
21		401-92397	FEED_ADJUSTING_ARM	送り調節腕	1
22		SM-8060612-TP	SCREW M6 L=6	止めねじ M6 L=6	2
23		400-86018	BUSHING_MAIN_FEED	主送りメタル	1
24		402-42412	STOPPER_PIN	ストッパーピン	1
25		SM-6050802-TP	SCREW M5X0.8 L=8	六角穴ボルト M5X0.7 L=8	1
26		WP-0531000-SD	WASHER M5	平座金小形丸 M5	1

## 11. SWITCH UNIT COMPONENTS

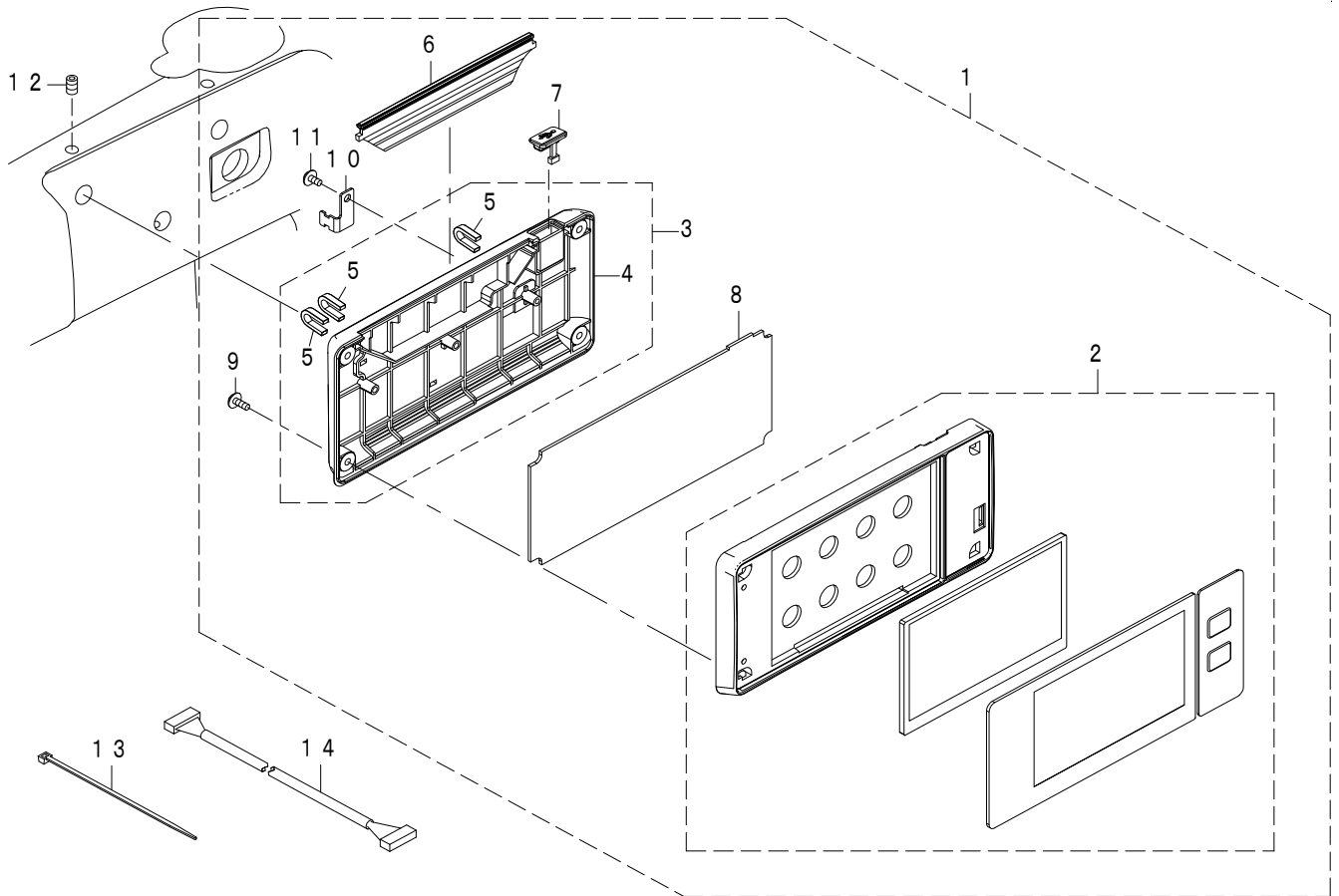
操作スイッチ関係



REF.NO	NOTE	PART NO	DESCRIPTION	品名	Qty
1		SM-4040655-SP	SCREW M4 L=6	なべ小ねじ M4 L=6	2
2		SM-4050855-SP	SCREW	なべねじ M5 L=8	2
3		SM-6040652-TP	SCREW M4 L=6	六角穴付きボルト M4 L=6	2
4		WP-0450000-SD	WASHER 4.5X8X0.5	平座金 4.5X8X0.5	2
5		401-91502	6RANGES SW UNIT	6連スイッチユニット	1
6		401-91503	JOGDIAL LED UNIT	ジョグダイヤルLEDユニット	1
7		401-92570	6RANGES SW BRACKET	6連スイッチ板金	1
8		401-98201	RUBBER_CLAMP	クランプゴム	1

## 12. OPERATION PANEL COMPONENTS

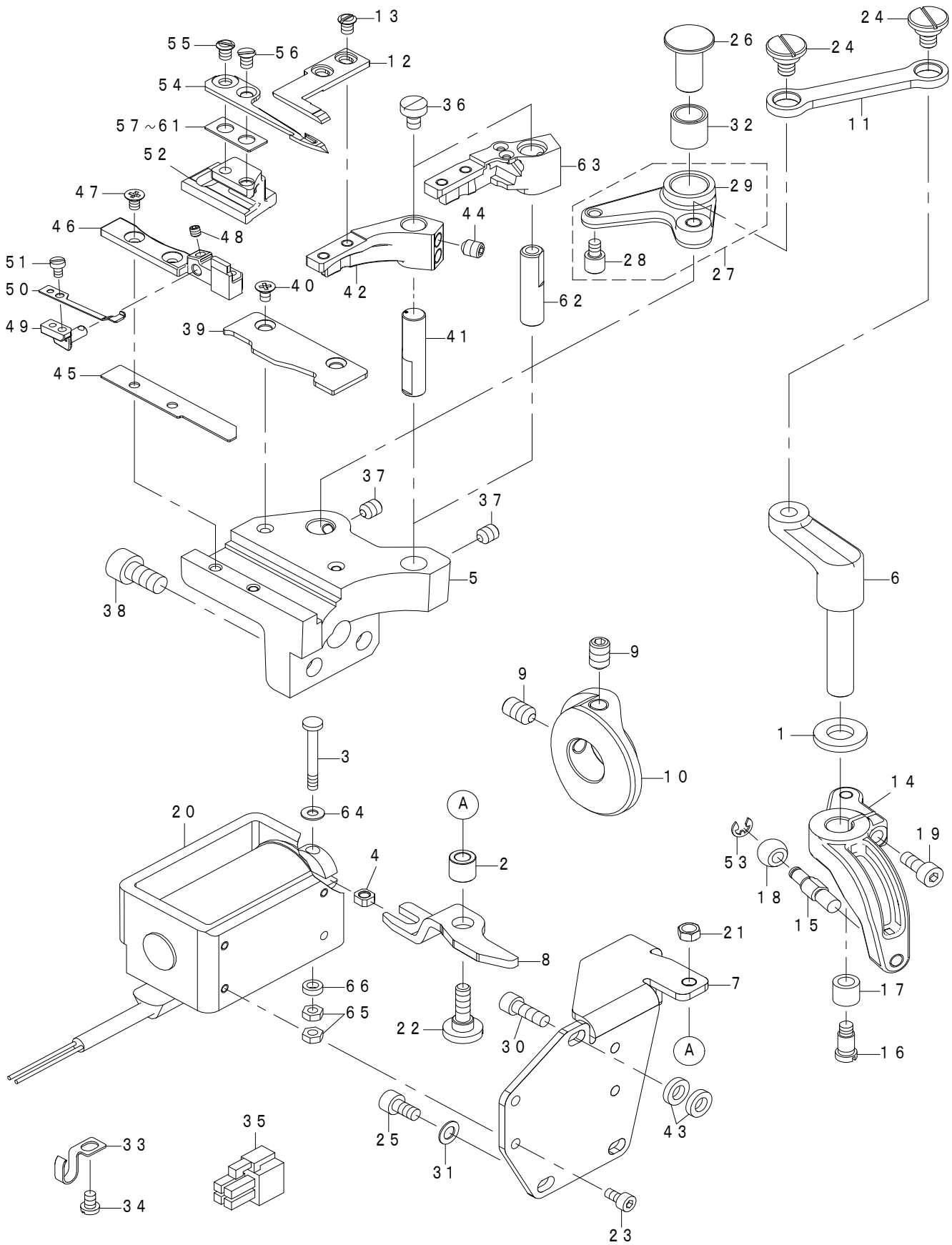
操作パネル関係



REF.NO	NOTE	PART NO	DESCRIPTION	品名	Qty
1		401-92461	LU-2828V PANEL-F ASSY	LU-2828V PANEL-F (組)	1
2	☆	401-73451	PANEL_COVER_F ASSY	操作パネルカバー前F (組)	(1)
3		401-73459	PANEL_COVER_R ASM	操作パネルカバー後 (組)	(1)
4		401-72386	PANEL_COVER_R	操作パネルカバー後	(1)
5		401-72420	FIX_PLATE	U形固定板	(3)
6		401-72422	INDICATOR	インジケータ	(1)
7		401-72423	USB_COVER	USBカバー	(1)
8		401-69398	PNL-F PCB ASSY	PNL-F基板 (組)	(1)
9		SV-4030802-SN	TAPPING SCREW WITH FLANGE M3X8	座付きタッピングねじ	(4)
10		401-74580	PANEL_CABLE_CLAMP_PLATE	パネルケーブル固定板	(1)
11		SV-4030802-SN	TAPPING SCREW WITH FLANGE M3X8	座付きタッピングねじ	(1)
12		SM-8050852-TP	SCREW M5X8	止めねじ M5X8	3
13		EA-9500B01-00	CABLE BAND	束線バンド	1
14		401-75585	CTL-PNL CORD ASSY	CTL-PNLコード (組)	1

### 13. THREAD CUTTING COMPONENTS

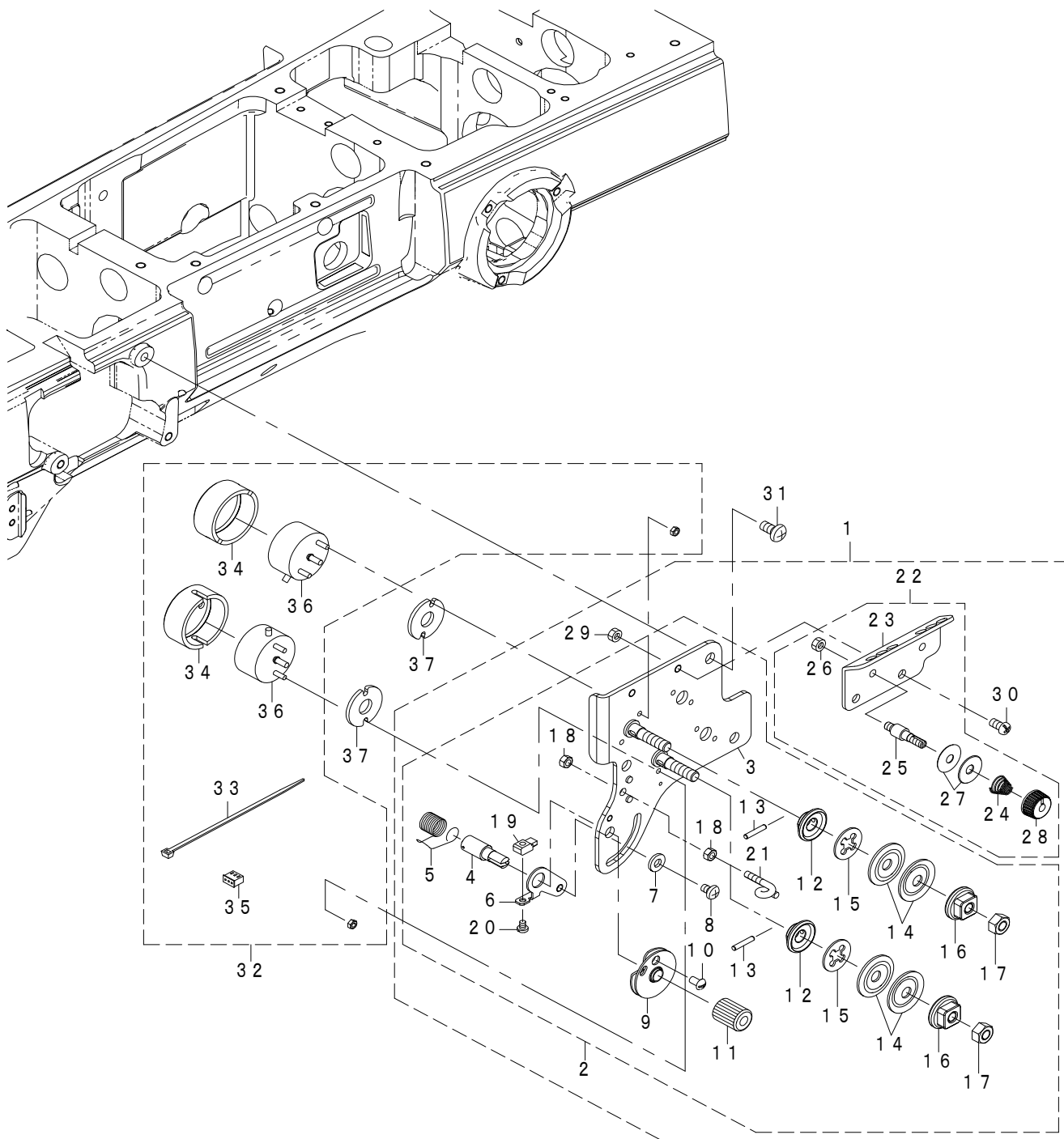
糸切り関係



REF.NO	NOTE	PART NO	DESCRIPTION	品名	Qty
1		B1853-512-00E	HOOK_SHAFT_WASHER	釜軸座金	1
2		229-56205	WIPER_HINGE_SCREW_COLLAR	ワイパー段ねじカラー	1
3	*	402-03603	THREAD_TRIMMER_SOL_SHAFT	糸切りソレノイド軸	1
4	*	402-03555	KNIFE_DRIVING_ARM_LINK_COLLAR	動メス駆動腕リンクカラー	1
5		401-47930	KNIFE_BASE	メス土台	1
6		401-31636	M_KNIFE_DRIVING_SHAFT	動メス駆動軸	1
7	*	402-03600	THREAD_TRIMMER_SOL_PLATE_2828	糸切りソレノイド取付板_2828	1
8	*	402-03599	KNIFE_DRIVING_ARM_LINK_2828	動メス駆動リンク_2828	1
9		SM-8060812-TP	SCREW M6 L=8	止めねじ M6 L=8	2
10		401-31633	S_TRM_CAM_R	糸切りカム(残短)	1
11		401-31635	CONNECTION_LINK	動メス駆動軸連結板	1
12	☆	401-35498	FIXED_KNIFE	固定メス	1
13		SS-6090580-TP	SCREW_9/64-40 L=4.5	平子ねじ 9/64-40 L=4.5	2
14		401-31637	MOVING_KNIFE_DRIVING_ARM	動メス駆動腕	1
15		401-30593	ROLLER_SHAFT	カムコロ軸	1
16		SD-0500726-TP	SHOULDER_SCREW_D=5_H=7.2	段ねじ D=5 H=7.2	1
17		137-37804	DRIVING_ARM_BOSS_ROLLER	下糸切り駆動腕コロ	1
18		214-70505	CAM_ROLLER(245-7SP)	糸切りカムコロ(245-7SP)	1
19		SM-6041002-TP	SCREW_M4_L=10	六角穴ボルト M4X0.7 L=10	1
20		401-92453	THREAD_TRIMMER_SOLENOID	糸切りソレノイド	1
21		NS-6110310-SP	NUT_11/64-40	六角ナット 11/64-40	1
22		SD-0650321-TP	HINGE_SCREW_D=6.5_H=3.2	段ねじ D=6.5 H=3.2	1
23		SM-6030602-TP	SCREW_M3X0.5_L=6	六角穴ボルト M3X0.5 L=6	4
24		SD-0800329-TP	SHOULDER_SCREW	段ねじ D=8 H=3.2	2
25		SM-6040802-TP	SCREW_M4X0.7_L=8	六角穴ボルト	2
26		401-35897	M_KNIFE_SUPPORT_PIN	動メス駆動腕支えピン	1
27		401-49043	ASSY_KNIFE_DRIVING_ARM	動メス駆動腕(組)	1
28	☆	400-12499	KNIFE_BASE_SHAFT_PIN	ナイフベースシャフトピン	(1)
29		401-31617	M_KNIFE_DRIVING_ARM	動メス駆動腕	(1)
30		SM-6041202-TP	SCREW_M4X0.7 L=12	六角穴ボルト M4X0.7 L=12	1
31		WP-0450000-SD	WASHER_4.5X8X0.5	平座金 4.5X8X0.5	3
32		SB-3080014-0A	BEARING	ころがり軸受	1
33		262-31902	OIL_WICK_PIPE_STOPPER	油芯パイプ止め	1
34		SM-4040655-SP	SCREW_M4_L=6	なべ小ねじ M4 L=6	1
35		HK-0346100-40	CONNECTOR	コネクタ	1
36		SM-6040650-TP	SCREW	止めねじ M4 L=6	1
37		SM-80506A2-TP	SCREW_M5_L=6	六角穴付き止めねじ M5 L=6	3
38		SM-6061202-TP	SCREW_M6_L=12	六角穴ボルト M6 L=12	2
39		401-47927	D_KNIFE_BASE_GUIDE_R	動メスガイド(右)	1
40		SM-1030601-SN	SCREW_M3X0.5_L=6	皿小ねじ M3X0.5 L=6	2
41	#02	401-98917	F_KNIFE_BASE_SHAFT	固定メス台軸	1
42	#02	402-20200	F_KNIFE_BASE	固定メス土台	1
43		400-21606	WASHER(B)	L板ロッド押え金座金B	2
44		SM-80506A2-TP	SCREW M5 L=6	六角穴付き止めねじ M5 L=6	2
45		401-47929	DRIVING_KNIFE_SUPPORT_SPACER	動メスガイドスペーサー	1
46		401-47926	D_KNIFE_SPPORT_R	動メス支えR	1
47		SM-1030601-SN	SCREW_M3X0.5_L=6	皿小ねじ M3X0.5 L=6	2
48		SM-8030312-TP	SCREW_M3_L=3	止めねじ M3 L=3	1
49		401-34967	CLAMP_SPRING_BASE	クランプ土台	1
50	☆	401-35955	CLAMP_SPRING	クランプばね	1
51		SM-6850400-SP	SCREW_M2.5_L=4	平小ねじ M2.5 L=4	1
52		401-47937	DRIVING_KNIFE_BASE	動メス台	1
53		RE-0300000-K0	E-RING_3	E形止め輪 3	1
54	☆	401-47938	DRIVING_KNIFE	動メス	1
55		SS-6090580-TP	SCREW_9/64-40 L=4.5	平小ねじ 9/64-40 L=4.5	1
56		SS-1090520-TP	SCREW_9/64-40 L=5	皿小ねじ 9/64-40 L=5	1
57	#01	401-47932	DRIVING_KNIFE_SPACER_T=0.4	動メススペーサ T=0.4	1
58	#01	401-47933	DRIVING_KNIFE_SPACER_T=0.5	動メススペーサ T=0.5	1
59	#01	401-47934	DRIVING_KNIFE_SPACER_T=0.6	動メススペーサ T=0.6	1
60	#01	401-47935	DRIVING_KNIFE_SPACER_T=0.7	動メススペーサ T=0.7	1
61	#01	401-47936	DRIVING_KNIFE_SPACER_T=0.8	動メススペーサ T=0.8	1
62	#03	401-67015	F_KNIFE_BASE_SHAFT_SS	固定メス台軸_SS	1
63	#03	401-62125	F_KNIFE_BASE_ZAN_A03	固定メス台_A03	1
64	*	WP-0320501-SD	WASHER	平座金みがき丸 M3	1
65	*	NM-6030001-SD	NUT M3X0.5 TYPE1	六角ナット M3X0.5 1種	2
66	*	G5841-830-000	SPACER	スペーサ	1
		NOTE(注記)	#01....SELECTIVE PARTS #02....FOR STANDARD #03....FOR SMART DEVICE	選択部品 標準仕様 スマートデバイス付き仕様	

# 14. THREAD TENSION COMPONENTS

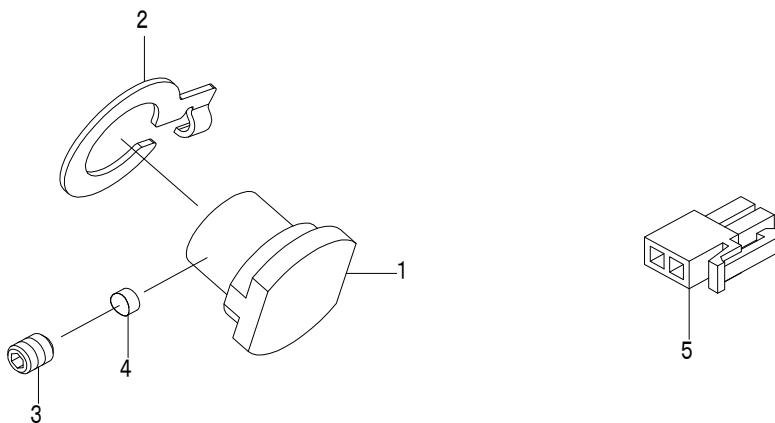
糸調子関係



REF.NO	NOTE	PART NO	DESCRIPTION	品名	Qty
1		402-19398	THREAD_TENSION_ASSY	糸調子(総組)	1
2		402-19397	THREAD_TENSION_PLATE_ASM	糸調子板(組)	(1)
3		402-84790	ASSY_TENSION_BASE_PLATE_2828	糸調子板(組)_2828	(1)
4		103-20109	SCREW STUD	糸取ばね軸	(1)
5		107-02405	THREAD TAKE-UP SPRING	糸取ばね	(1)
6		401-96348	THREAD_TENSION_BRACKET_A	糸取りばね調節板A	(1)
7		WP-0501016-SD	WASHER 5X10.5X1	パネル取り付け平座金	(1)
8		SS-4110615-SP	SCREW 11/64-40 L=6	なべ小ねじ 11/64-40 L=6	(1)
9		B3137-527-0A0	TAKE-UP SPRING GUIDE ASM.	糸取ばね案内(組)	(1)
10		SS-3090710-TP	SCREW 9/64-40 L=7	丸ねじ 9/64-40 L=7	(1)
11		103-20208	THRED TENSION STUD NUT	糸取ばね軸ナット	(1)
12		401-92371	TENSION_DISC_PRESSER	糸調子皿押え	(2)
13		401-92373	TENSION_DISC_PRESSER_PIN	糸調子皿押えピン	(2)
14		229-21506	THREAD TENSION DISK	糸調子皿	(4)
15		401-74312	THREAD_TENSION_DISK_RUBBER	皿押さえゴム	(2)
16		402-84788	THREAD_TENSION_NUT	糸調子ナット	(2)
17		NM-6060001-SC	NUT M6X1 TYPE1	六角ナット M6X1 1種	(2)
18		NS-6090310-SP	NUT 9/64-40	六角ナット 9/64-40	(2)
19		401-96349	THREAD_TENSION_BRACKET_B	糸取りばね調節板B	(1)
20		SM-6030450-TP	SCREW M3 L=4	平小ねじ M3 L=4	(1)
21		B3114-771-000	THREAD GUIDE	糸案内	(1)
22		401-91365	THREAD_GUIDE_PLATE_ASM	糸案内(組)	(1)
23		401-92374	THREAD_GUIDE_PLATE_2860V	糸案内_2860V	(1)
24		229-63409	THREAD TENSION SPRING	第一糸調子ばね	(1)
25		401-92375	THREAD_TENSION_POST_B	第一糸調子棒B	(1)
26		NS-6110310-SP	HEXAGONAL NUT 11/64-40	六角ナット 11/64-40	(1)
27		229-45802	THREAD TENSION DISK	第一糸調子皿	(2)
28		229-45703	THREAD TENSION NUT	第一糸調子ナット	(1)
29		NS-6110310-SP	HEXAGONAL NUT 11/64-40	六角ナット 11/64-40	(2)
30		SS-4110815-SP	SCREW 11/64-40 L=8	なべねじ 11/64-40 L=8	(2)
31		SM-4051001-SN	SCREW M5	なべ小ねじ M5X0.8 L=10	3
32		401-92455	AT_SOLENOID_SET_1 ASM	A Tソレノイド1(組)	1
33		EA-9500B01-00	CABLE BAND	束線バンド	(1)
34		401-92463	AT SOLENOID COVER	A Tソレノイドカバー	(2)
35		HK-0165100-40	CONNECTOR	コネクタ	(1)
36		401-92454	AT_SOLENOID	A Tソレノイド	(2)
37		401-92383	SOLENOID_SPACER	ソレノイドスペーサ	2

## 15. NEEDLE THREAD CLAMP COMPONENTS

上糸つかみ関係

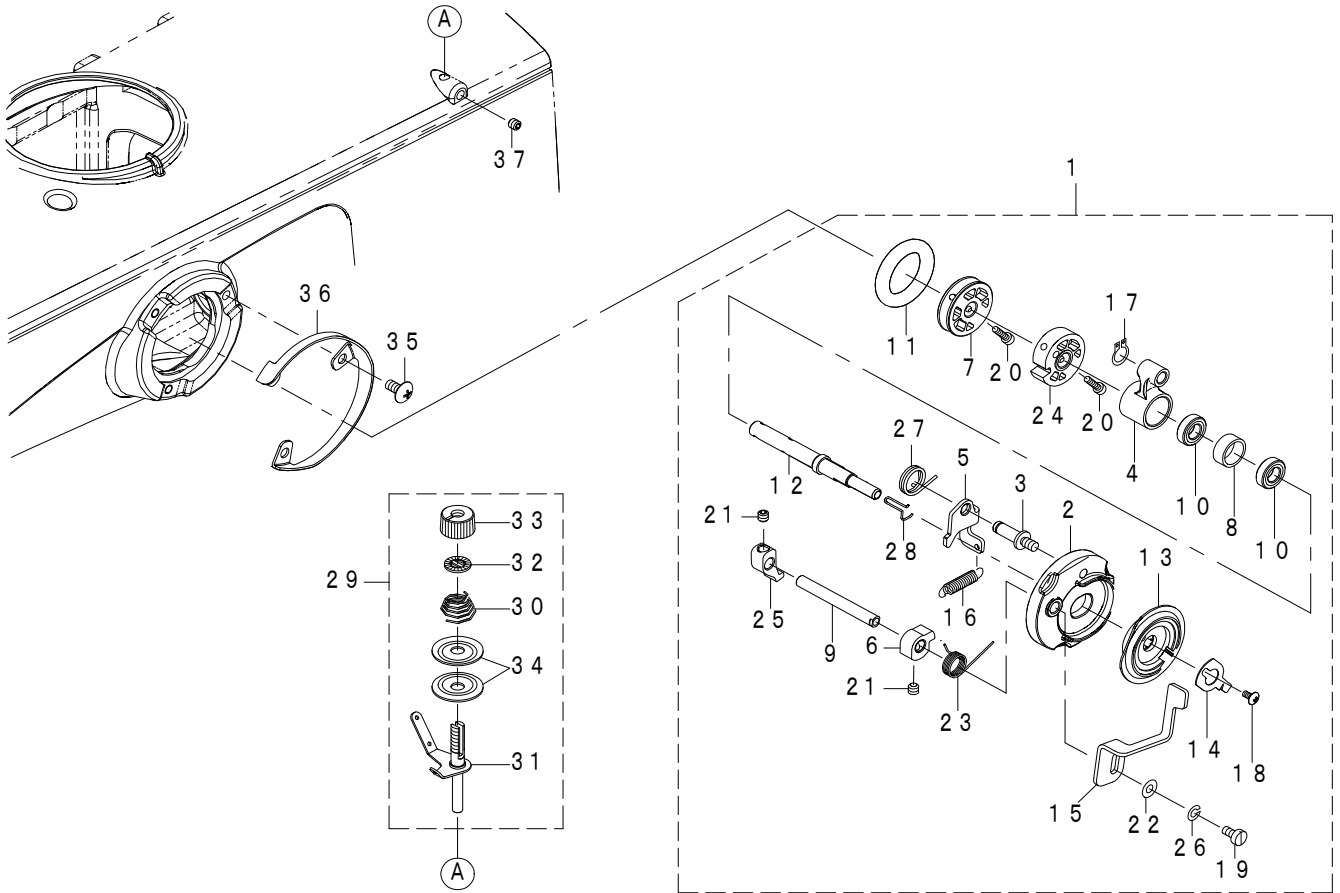


REF.NO	NOTE	PART NO	DESCRIPTION	品名	Qty
1		401-31641	THREAD_CATCHER_ASM.	糸つかみソレノイド	1
2		401-37971	SOLENOID_CABLE HOLDER	糸つかみソレノイドケーブル押え	1
3		SM-8050612-TP	SCREW_M5X6	止めねじ M5X0.8 L=6	1
4		401-49044	SOLENOID_SPACER	ソレノイドスペーサー	1
5		HK-0346100-20	CONNECTOR	コネクタ	1



# 16. BOBBIN WINDER COMPONENTS

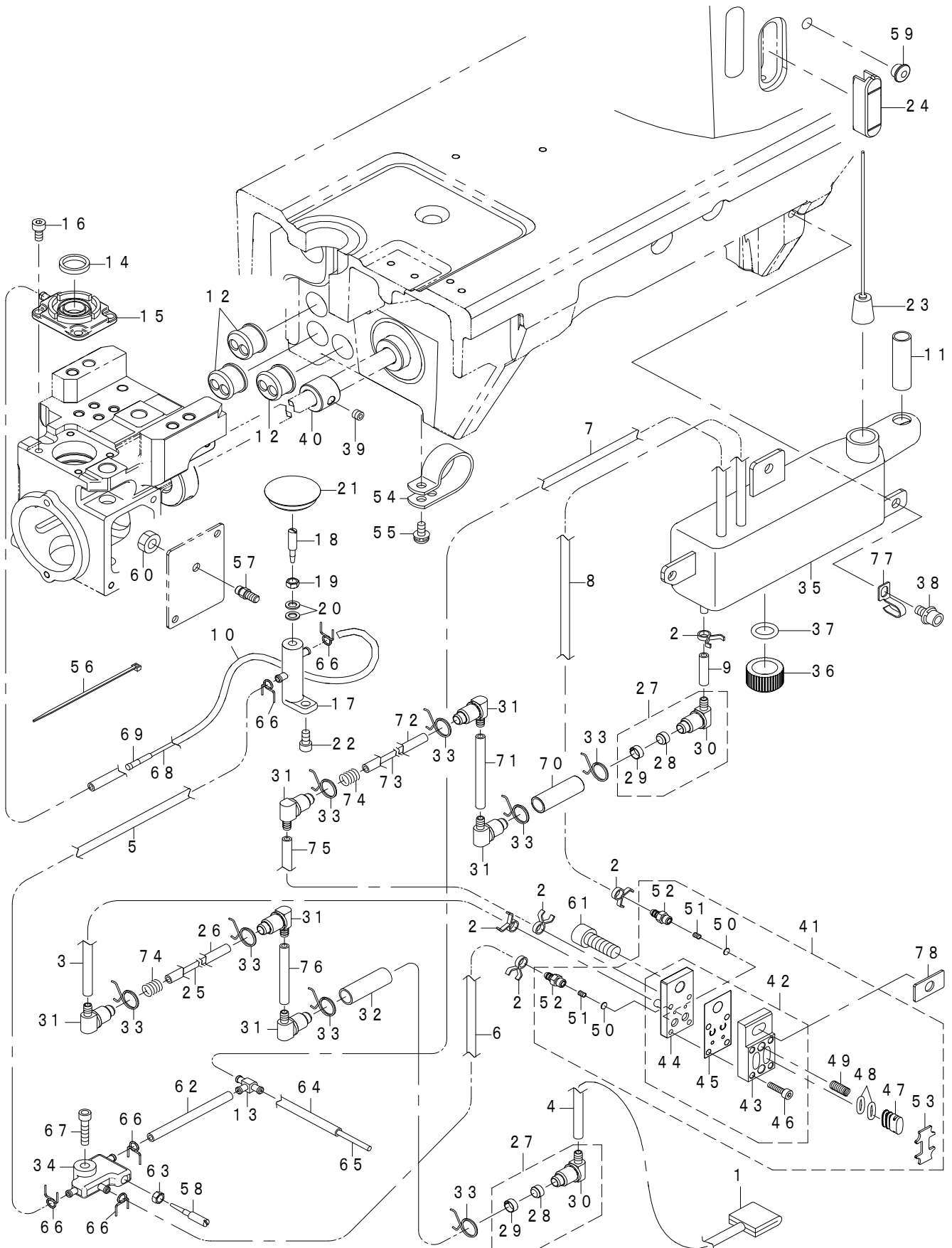
糸巻き装置関係



REF.NO	NOTE	PART NO	DESCRIPTION	品名	Qty
1		402-16772	BOBBIN_WINDER_UNIT	糸巻き装置(組)	1
2		401-92946	BTW_BASE	糸巻き取付け台	(1)
3		262-60307	BTW_BASE_SHAFT	糸巻き調節板軸	(1)
4		262-60406	BTW_SHAFT_BASE	糸巻き腕	(1)
5		401-26594	WINDER_CAM_PLATE	糸巻きカム板	(1)
6		262-60505	BTW_CAM_LEVER	糸巻きカム	(1)
7		401-25851	WINDER_WHEEL	糸巻き車	(1)
8		262-60802	BTW_BEARING_SPACER	糸巻きベアリングスペーサー	(1)
9		262-61008	BTW_LEVER_SHAFT	糸巻きレバー軸	(1)
10		401-26354	WINDER_BEARING	ベアリング	(2)
11	☆	262-61503	BTW_WHEEL_RUBBER	糸巻き摩擦車	(1)
12		401-96347	BOBBIN_SHAFT	糸巻き軸	(1)
13		401-25927	BOBBIN_BASE	ボビン座	(1)
14		401-96346	WINDER_CUTTER	糸巻きカッター	(1)
15		401-92385	BOBBIN_LEVER	ボビンレバー	(1)
16		137-18507	SPRING	変換引っ張りばね	(1)
17		RC-0560711-KP	C-RING 6(5.6)	C形止め輪 6 (5.6)	(1)
18		SM-0030601-SC	SCREW M3X6	トラスねじ M3X6	(1)
19		SM-6040860-TP	SCREW M4 L=8	止めねじ M4 L=8	(1)
20		SM-6031202-TP	SCREW M3X0.5 L=12	六角穴ボルト M3X0.5 L=12	(2)
21		SM-8050502-TP	SCREW M5 L=5	止めねじ	(2)
22		WP-0450801-SP	WASHER	平座金	(1)
23		401-26549	HELICAL_TORSION_COIL_SPRING	ねじりコイルばね	(1)
24		401-25928	WINDER_LATCH_CAM	糸巻き爪カム	(1)
25		401-25844	WINDER_LATCH_B	糸巻き爪B	(1)
26		WS-0451040-KP	SPRING WASHER 4.5X8.5X1	ばね座金 4.5X8.5X1	(1)
27		400-11144	BTW_TORSION_SPRING	糸巻きねじりばね	(1)
28		402-42136	BOBBIN_SPRING	ボビン止めばね	(1)
29		401-93552	BOBBIN_THREAD_TENSION_ASM.	糸巻き糸調子(組)	1
30	☆	229-21704	THREAD TENSION SPRING	糸調子ばね (A)	(1)
31		401-93553	BOBBIN_THREAD_TENSION_ROD_ASM.	糸巻き糸調子棒(結合)	(1)
32		229-21407	ROTATION STOPPER	糸調子皿回転止め	(1)
33		229-21308	THREAD TENSION NUT	糸調子ナット	(1)
34		229-21506	THREAD TENSION DISK	糸調子皿	(2)
35		SM-0051001-SC	SCREW	トラスねじ M5 L=10	3
36		401-52022	BTW_GUARD	糸巻き装置ガード	1
37		SM-8051002-TP	SCREW M5 L=10	止めねじ	1

# 17. LUBRICATION COMPONENTS

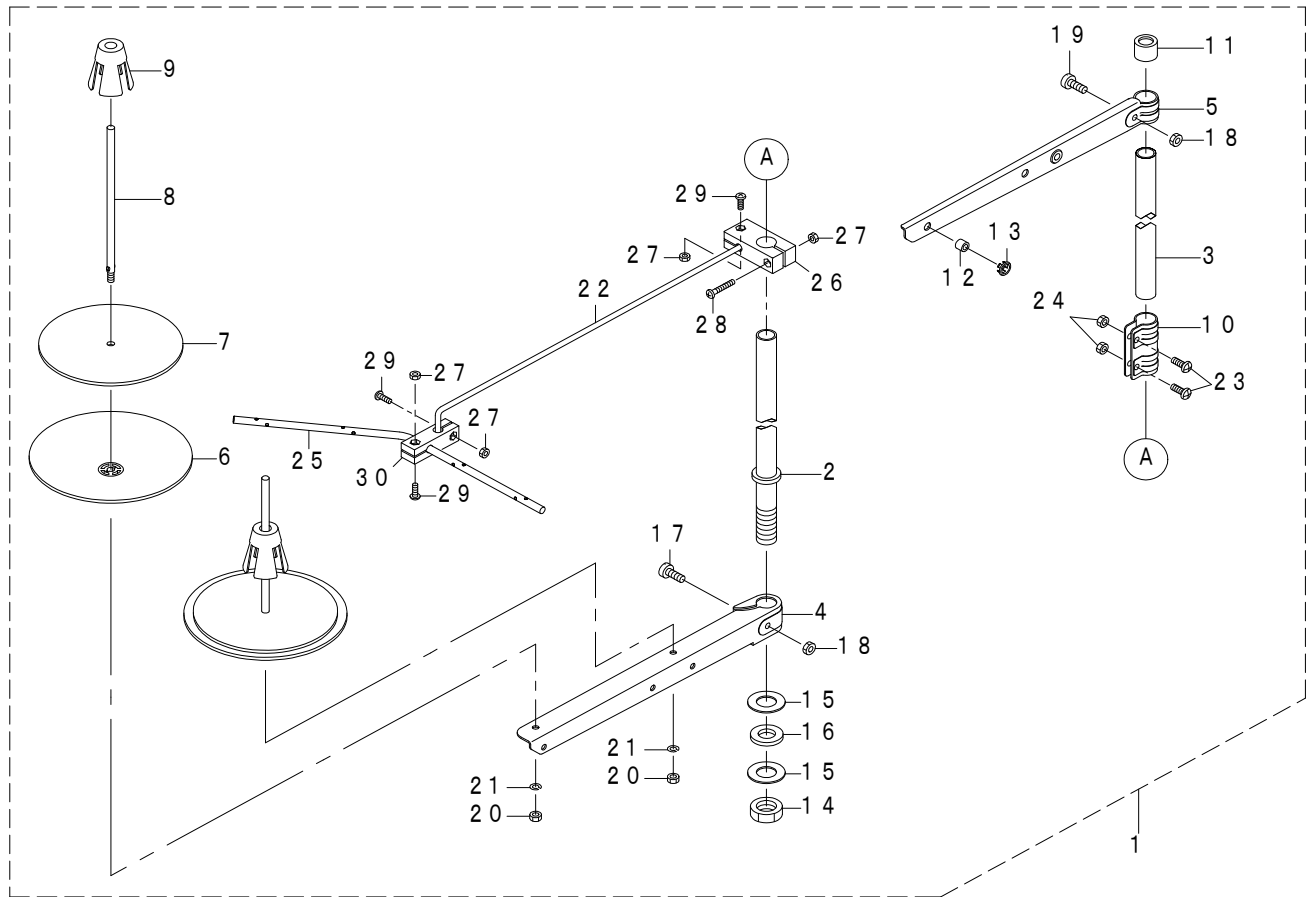
給油関係



REF.NO	NOTE	PART NO	DESCRIPTION	品名	Qty
1		401-12320	FELT	フェルト	1
2		131-42609	OIL_TUBE HOLDER	パイプ止め	5
3		236-30007	TUBE	チューブ	0.1
4		236-30007	TUBE	チューブ	0.4
5		236-30007	TUBE	チューブ	0.12
6		236-30007	TUBE	チューブ	0.08
7		236-30007	TUBE	チューブ	0.31
8		236-30007	TUBE	チューブ	0.4
9		236-30007	TUBE	チューブ	0.02
10		236-30007	TUBE	チューブ	0.22
11		236-30106	TUBE_B	チューブB	0.32
12		229-35308	MAGNET_CORD_RUBBER	マグコードゴム	3
13		137-65607	OIL_CONNEC_ARM	給油連結腕	1
14		401-12318	OIL_SUPPLY_FELT	釜給油フェルト	1
15		401-12246	OIL_SUPPLY	給油ベース	1
16		SM-6040802-TP	SCREW_M4X0.7_L=8	六角穴ボルト	4
17		400-69741	OIL_REGULATING_VALVE	釜油量調節弁	1
18		B1843-563-000	OIL_ADJUSTING_SCREW	釜油量調節ねじ	1
19		NS-6110310-SP	NUT_11/64-40	六角ナット 11/64-40	1
20		WP-0450846-SP	WASHER	平座金	2
21		400-28294	FEED_ADJUSTING_CAP	送り調節体キャップ	1
22		SM-6040802-TP	SCREW M4X0.7 L=8	六角穴ボルト	1
23		236-28357	FLOATER ASM.	浮き子(組)	1
24		400-36167	OIL_GAGE	オイルゲージ	1
25		CQ-3030000-00	OIL_WICK	油芯	0.26
26		236-30106	TUBE_B	チューブ B	0.09
27		236-30650	OIL_FILTER_JOINT_ASM.	オイルフィルタージョイント(組)	2
28	★	236-30403	OIL_FILTER_STOPPER	オイルフィルター	(1)
29		236-30502	OIL_FILTER	オイルフィルター止め	(1)
30		236-30601	OIL_FILTER_JOINT	オイルフィルタージョイント	(1)
31		236-30601	OIL_FILTER_JOINT	オイルフィルタージョイント	6
32		236-30106	TUBE_B	チューブB	0.03
33		236-29405	PIPE_STOPPER_B	パイプ止め B	8
34		400-32804	BASE	油分配台	1
35		401-25929	OIL_TANK	オイルタンク	1
36		400-13595	OIL_EXIT_CAP	廃油キャップ	1
37		RO-0982401-00	RUBBER_RING	Oリング	1
38		SL-6051092-TN	SCREW M5 L=10	座金付き六角穴ボルト M5 L=10	3
39		SM-8050412-TP	SCREW M5 L=4	止めねじ M5 L=4	1
40		401-69706	ECCENTRIC_CAM	プランジャー偏心カム	1
41		401-01719	PUMP_BASE_ASSY	ポンプ体(総組)	1
42		401-02249	PUMP_BASE_ASM.	ポンプ体(組)	(1)
43		401-01715	PUMP_BASE_TOP	ポンプ体(上側)	(1)
44		401-01716	PUMP_BASE_BOTTOM	ポンプ体(下側)	(1)
45		401-01717	VALVE_SHEET	バルブシート	(1)
46		SM-6031202-TP	SCREW_M3X0.5_L=12	六角穴ボルト	(4)
47		401-01713	OVAL_PLUNGER	楕円型プランジャー	(2)
48		401-16455	OVAL_O_RING	楕円型Oリング	(4)
49		401-27446	SPRING	プランジャーばね	(2)
50		401-16457	FREE_VALVE	フリーバルブ	(2)
51		401-16458	SPRING	バルブばね	(2)
52		401-16459	CONNECTING_SCREW	パイプ連結ねじ	(2)
53		401-01714	PLUNGER_HOLD_PLATE	プランジャー支え板	(1)
54		HX-0015000-0M	CABLE_CLIP	ケーブルクリップ	1
55		SL-4041091-SC	SCREW_M4_L=10	なべ小ねじセムス M4X0.7 L=10	1
56		EA-9500B01-00	CABLE_BAND	束線バンド	3
57		SQ-2050452-MZ	CONNECTING_SCREW	パイプ連結ねじ	1
58		B1843-563-000	OIL_ADJUSTING_SCREW	釜油量調節ねじ	1
59		401-26582	RUBBER_PLUG	ゴム止め栓	1
60		NM-6050003-SC	NUT_M5X0.8	六角ナット	1
61		SM-6061802-TP	SCREW_M6_L=18	六角穴ボルト	1
62		236-30007	TUBE	チューブ	0.06
63		NS-6110310-SP	NUT_11/64-40	六角ナット 11/64-40	1
64		236-30007	TUBE	チューブ	0.33
65		CQ-2020000-00	COTTON_OIL_WICK_D=2	木綿油芯 D=2	0.05
66		131-42609	OIL_TUBE HOLDER	パイプ止め	5
67		SM-6041802-TP	SCREW M4 L=18	六角穴ボルト M4 L=18	1
68		CQ-2020000-00	COTTON OIL WICK D=2	木綿油芯 D=2	0.18
69		110-15906	OIL WICK	下軸前止めねじ油芯	2
70		236-30106	TUBE B	チューブ B	0.03
71		236-30007	TUBE	チューブ	0.05
72		236-30106	TUBE_B	チューブ B	0.09
73		CQ-3030000-00	COTTON OIL WICK D=3	木綿油芯 D=3	0.26
74		122-10803	SPRING	揺動桿押えばね	2
75		236-30007	TUBE	チューブ	0.1
76		236-30007	TUBE	チューブ	0.04
77	#01	262-31902	OIL WICK PIPE STOPPER	油芯パイプ止め	1
78		401-69707	PUMP_SPACER	ポンプスペーサ	1
		NOTE(注記)	#01...FOR JE	JE用	

# 18. THREAD STAND COMPONENTS

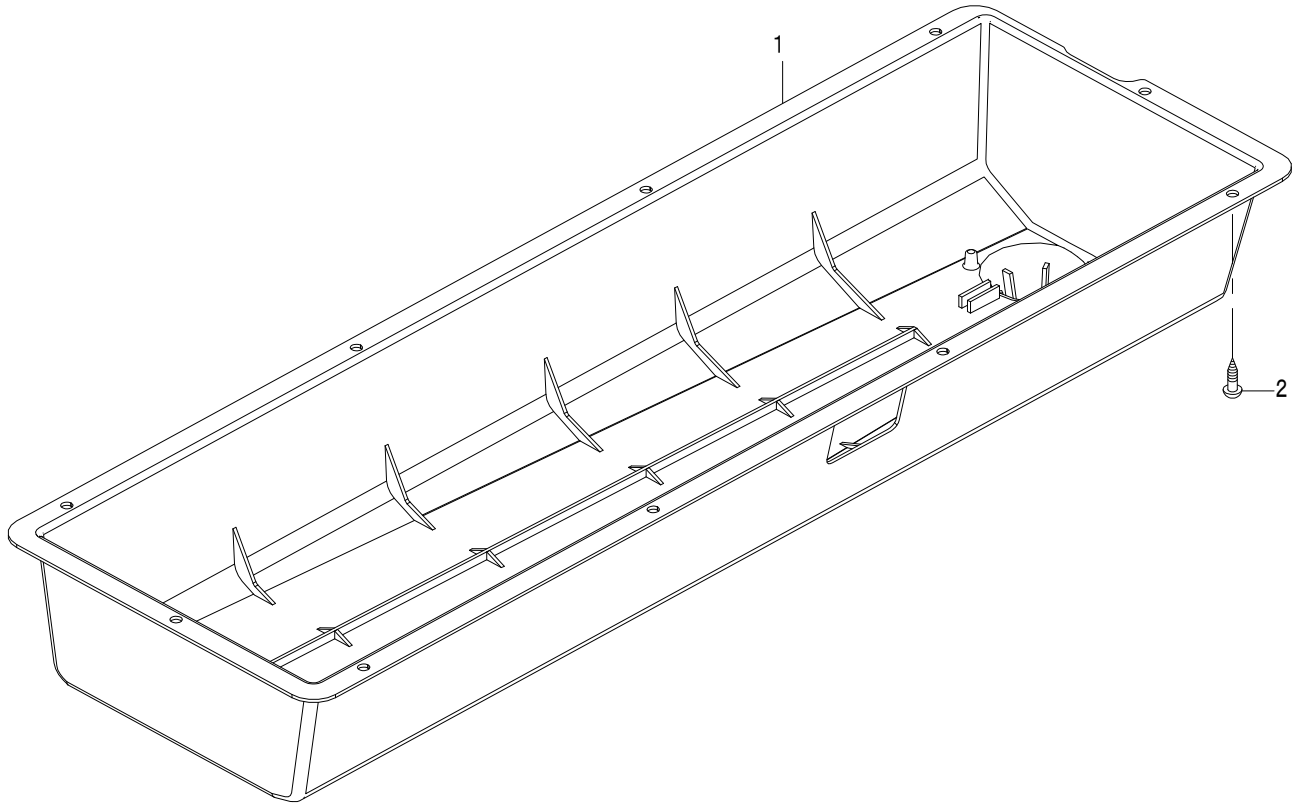
## 糸立装置関係



REF.NO	NOTE	PART NO	DESCRIPTION	品名	Qty
1		401-92320	THREAD_STAND_PACKING	糸立装置	1
2		400-85784	SPOOL_REST_ROD_LOWER	糸立棒(下)	(1)
3		400-85785	SPOOL_REST_ROD_UPPER	糸立棒(上)	(1)
4		401-92330	SPOOL_REST_ARM_LOWER	糸立腕(下)	(1)
5		401-92321	SPOOL_REST_ARM_UPPER	糸立腕(上)	(1)
6		401-92329	SPOOL_REST	糸巻受け皿	(2)
7		401-92331	SPOOL_REST_CUSHION	糸巻受け皿クッション	(2)
8		400-85790	SPOOL_PIN	糸巻受棒	(2)
9		400-85791	SPOOL_RETAINER	糸巻振れ止め	(2)
10		400-85792	SPOOL_REST_ROD_JOINT	糸立棒継手	(1)
11		400-85793	SPOOL_REST_ROD_RUBBER_CAP	糸立棒保護キャップ	(1)
12		401-92323	THREAD_GUIDE	糸道	(2)
13		401-92332	THREAD_GUIDE_BUSHING	糸道ブッシュ	(2)
14		400-96325	SPOOL_REST_ROD_NUT	糸立棒止ナット	(1)
15		402-98217	SPOOL_REST_ROD_WASHER	糸立て棒座金	(2)
16		400-85796	SPOOL_REST_ROD_RUBBER_CUSHION	糸立棒防振ゴム	(1)
17		400-96326	SPOOL_REST_ARM_LOWER_SCREW	糸立腕(下)止めねじ	(1)
18		NM-6050001-SE	NUT M5X0.8 TYPE1	六角ナット M5X0.8 1種	(2)
19		400-96327	SPOOL_REST_ARM_UPPER_SCREW	糸立腕(上)止めねじ	(1)
20		NM-6050001-SE	NUT M5X0.8 TYPE1	六角ナット M5X0.8 1種	(2)
21		WS-0510002-KN	SPRING_WASHER_M5	ばね座金 M5	(2)
22		401-06576	THREAD_GUIDE_ARM	糸立糸案内腕	(1)
23		SM-4051405-SE	SCREW_M5_L=14	なべ小ねじ M5 L=14	(2)
24		NM-6050001-SE	NUT M5X0.8 TYPE1	六角ナット M5X0.8 1種	(2)
25		401-92325	THREAD_GUIDE_4	糸立糸案内(4)	(1)
26		401-06579	THREAD_GUIDE_ARM_BASE	糸立糸案内腕台	(1)
27		NM-6040002-SC	NUT_M4X0.7 TYPE2	六角ナット M4X0.7 2種	(4)
28		SM-4042501-SC	SCREW_M4X0.7_L=25	なべ小ねじ M4X0.7 L=25	(1)
29		SM-4041201-SC	SCREW_M4X0.7_L=12	なべ小ねじ M4X0.7 L=12	(3)
30		401-92414	THREAD_GUIDE_UNDER_BASE	糸立糸案内下台	(1)

## 19. BOTTOM COVER COMPONENTS

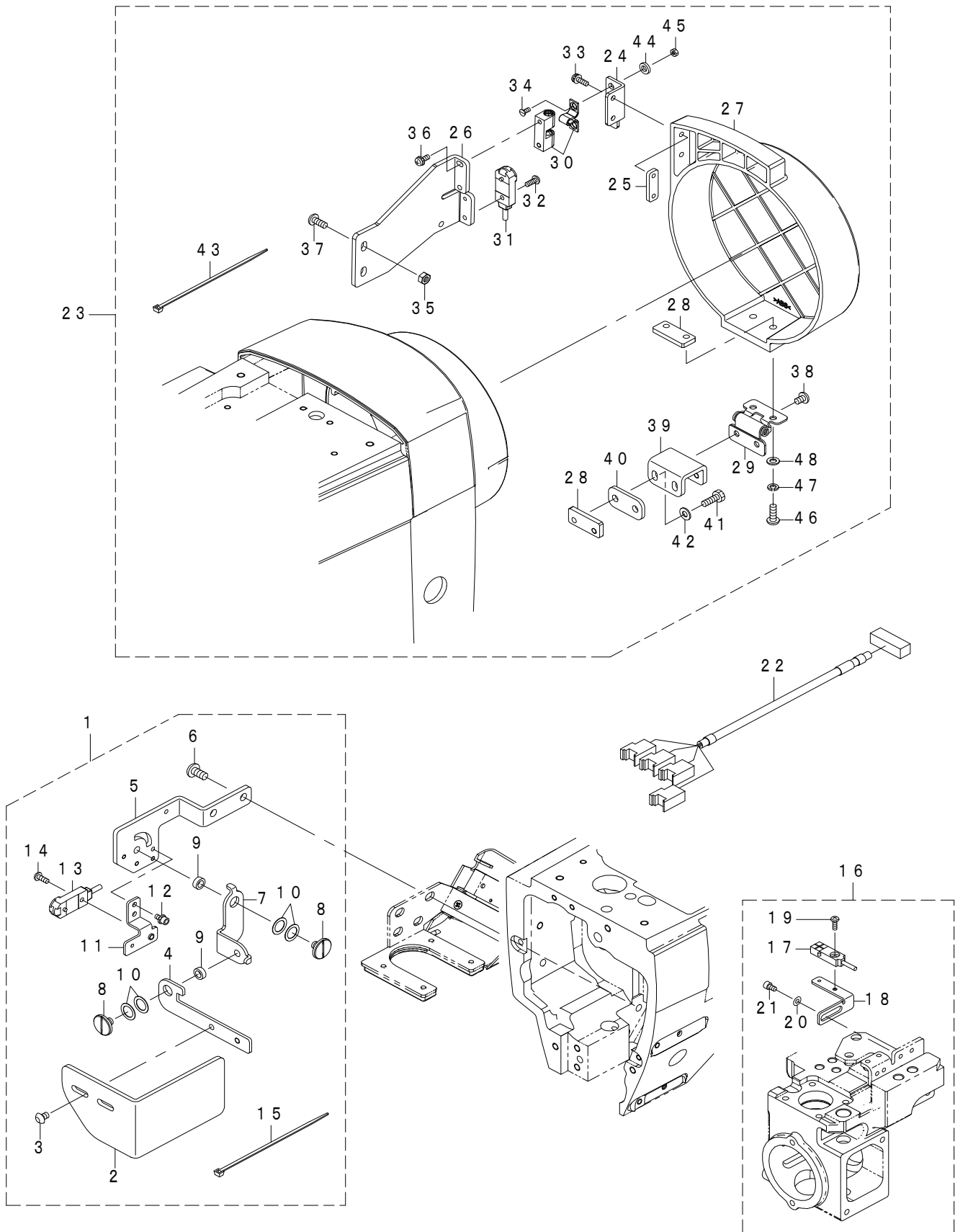
ボトムカバー関係



REF.NO	NOTE	PART NO	DESCRIPTION	品名	Qty
1		401-26155	OIL_PAN	オイルパン	1
2		SK-3482001-SE	WOOD SCREW D=4.8 L=20	丸木ねじ D=4.8 L=20	10

## 20. SMART DEVICE COMPONENTS(1)

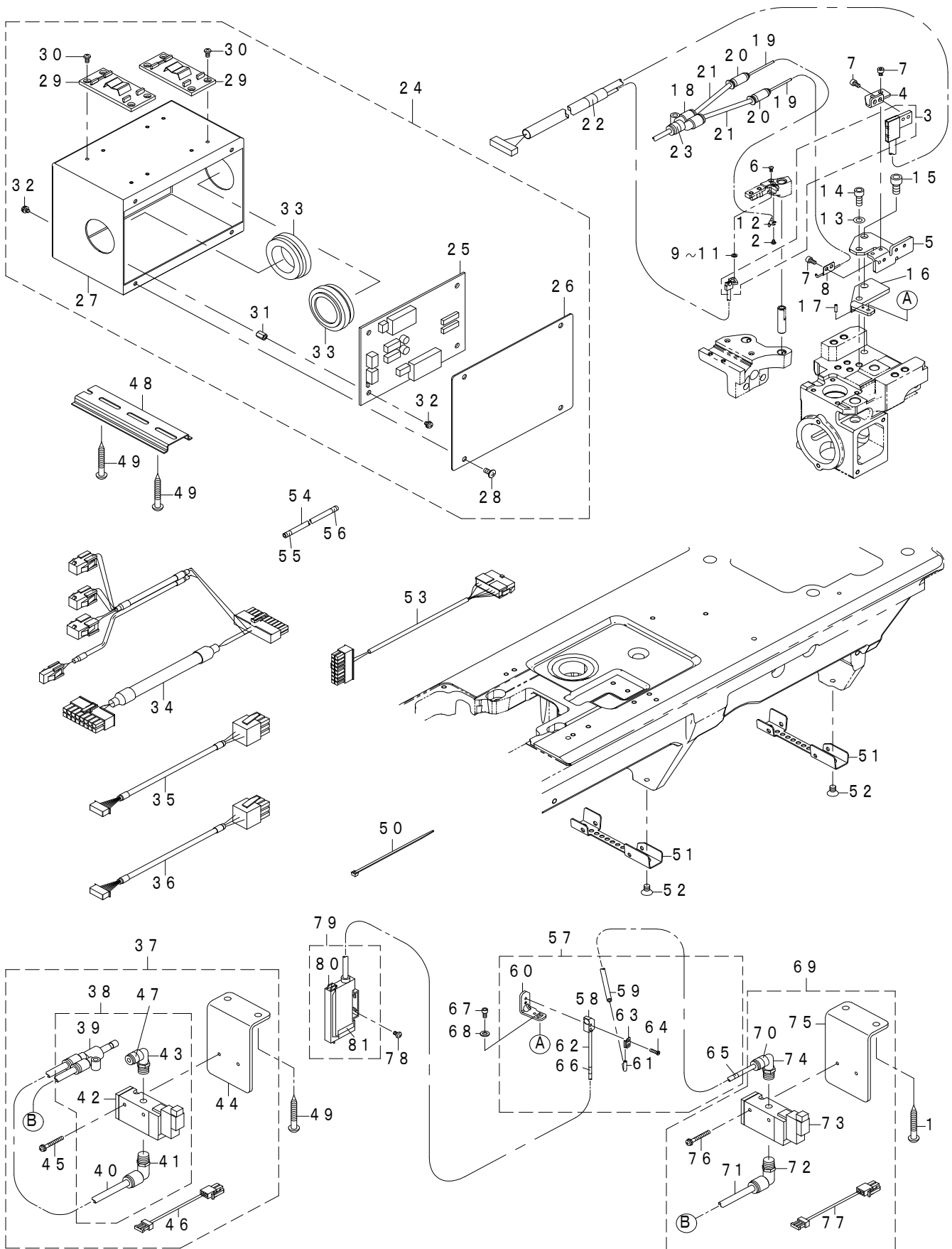
スマートデバイス関係 (1)



REF.NO	NOTE	PART NO	DESCRIPTION	品名	Qty
1	#01	401-93646	NEEDLE_COVER_ANZEN_ASM	針カバー(組)	1
2	#01	401-87872	NEEDLE_COVER_B	針カバー_B	(1)
3	#01	SM-3040652-TN	SCREW M4 L=6	丸ねじ M4 L=6	(2)
4	#01	401-92428	COVER_BRACKET_C	カバーブラケット_C	(1)
5	#01	401-92427	COVER_BASE_PLATE_C	カバーベース板_C	(1)
6	#01	SM-4051055-SP	SCREW	なべねじ	(2)
7	#01	401-87874	ROTATE_PLATE_B	回転板_B	(1)
8	#01	SM-6050650-TP	SCREW M5 L=6	平小ねじ M5 L=6	(2)
9	#01	401-51304	WASHER	平座金	(2)
10	#01	WZ-0850302-K0	WAVED WASHER 8.5X12.5X0.3	波型座金 8.5X12.5X0.3	(4)
11	#01	401-92429	SENSOR_BRACKET	センサーブラケット	(1)
12	#01	SL-6030692-TN	SCREW M3 L=6	座金付き六角穴ボルト M3 L=6	(2)
13	#01	401-51318	PROXIMITY SENSOR ASSY A	近接センサ組A	(1)
14	#01	SM-4030801-SN	SCREW M3 L=8	なべ小ねじ M3 L=8	(1)
15	#01	EA-9500B01-00	CABLE BAND	束線バンド	(5)
16	#01	401-93647	SLIDE_PLATE_ANZEN_2828_ASM	滑り板カバー_2828(組)	1
17	#01	401-51319	PROXIMITY SENSOR ASSY B	近接センサ組B	(1)
18	#01	401-72090	SLIDE_SENSOR_BRACKET_A_2828	スライドセンサーブラケット_A_2828	(1)
19	#01	SM-4860801-SC	SCREW M2.6 L=8	なべ小ねじ M2.6 L=8	(1)
20	#01	WP-0330516-SC	WASHER 3.3X8X0.5	平座金 3.3X8X0.5	(2)
21	#01	SM-6030502-TP	SCREW M3X5	六角穴ボルト M3X5	(2)
22	#01	401-93645	SAFETY SWITCH CODE ASSY	安全スイッチコード(組)	1
23	#01	401-93648	HAND_WHEEL_COVER_ANZEN_ASM	はずみ車カバー(組)	1
24	#01	401-51310	CATCHES_BRACKET	キャッチブラケット	(1)
25	#01	401-51311	PLATE_NUT_M3	プレートナットM3	(1)
26	#01	401-93743	CATCHES_SENSOR_BRACKET_ES	キャッチセンサー取付板ES	(1)
27	#01	401-92419	HAND_WHEEL_COVER	はずみ車カバー	(1)
28	#01	401-51315	PLATE_NUT	プレートナット	(2)
29	#01	401-51316	HINGE	ヒンジ	(1)
30	#01	401-51317	BALL_CATCH	ボールキャッチ	(1)
31	#01	401-51336	PROXIMITY SENSOR ASSY C	近接センサC(組)	(1)
32	#01	SM-4030801-SN	SCREW M3 L=8	なべ小ねじ M3 L=8	(1)
33	#01	SL-4031081-SC	SCREW M3 L=10	座金付きなべ小ねじ M3 L=10	(2)
34	#01	SM-1850600-SP	SCREW	皿小ねじ M2.5 L=6	(2)
35	#01	NM-6040001-SC	NUT M4X0.7 TYPE1	六角ナット M4X0.7 1種	(2)
36	#01	SL-4030881-SC	SCREW M3 L=8	座金付きなべ小ねじ M3 L=8	(2)
37	#01	SM-4041001-SC	SCREW M4X0.7 L=10	なべ小ねじ M4X0.7 L=10	(2)
38	#01	SM-4040601-SC	SCREW M4X0.7 L=6	なべ小ねじ M4X0.7 L=6	(2)
39	#01	401-92426	HAND_WHEEL_COVER_BRACKET_ES	はずみ車カバー取付板	(1)
40	#01	401-92433	HAND_WHEEL_COVER_BRACKET_SPACER	はずみ車カバー取付板スペーサー	(1)
41	#01	SM-9041250-SC	SCREW M4X0.7 L=12	六角ボルト M4X0.7 L=12	(2)
42	#01	WP-0430801-SC	WASHER M4	平座金 M4	(2)
43	#01	EA-9500B01-00	CABLE BAND	束線バンド	(5)
44	#01	400-68705	WASHER	座金	(2)
45	#01	NM-6850001-SC	NUT M2.5X0.45 TYPE1	六角ナット M2.5X0.45 1種	(2)
46	#01	SM-4041255-SP	SCREW M4 L=12	なべ小ねじ M4 L=12	(2)
47	#01	WS-0410002-KP	SPRING WASHER	ばね座金 M4	(2)
48	#01	WP-0430800-SD	WASHER M4	平座金小形丸 M4	(2)
		NOTE(注記)	#01....FOR SMART DEVICE	スマートデバイス付き仕様	

## 21. SMART DEVICE COMPONENTS (2)

スマートデバイス関係 (2)

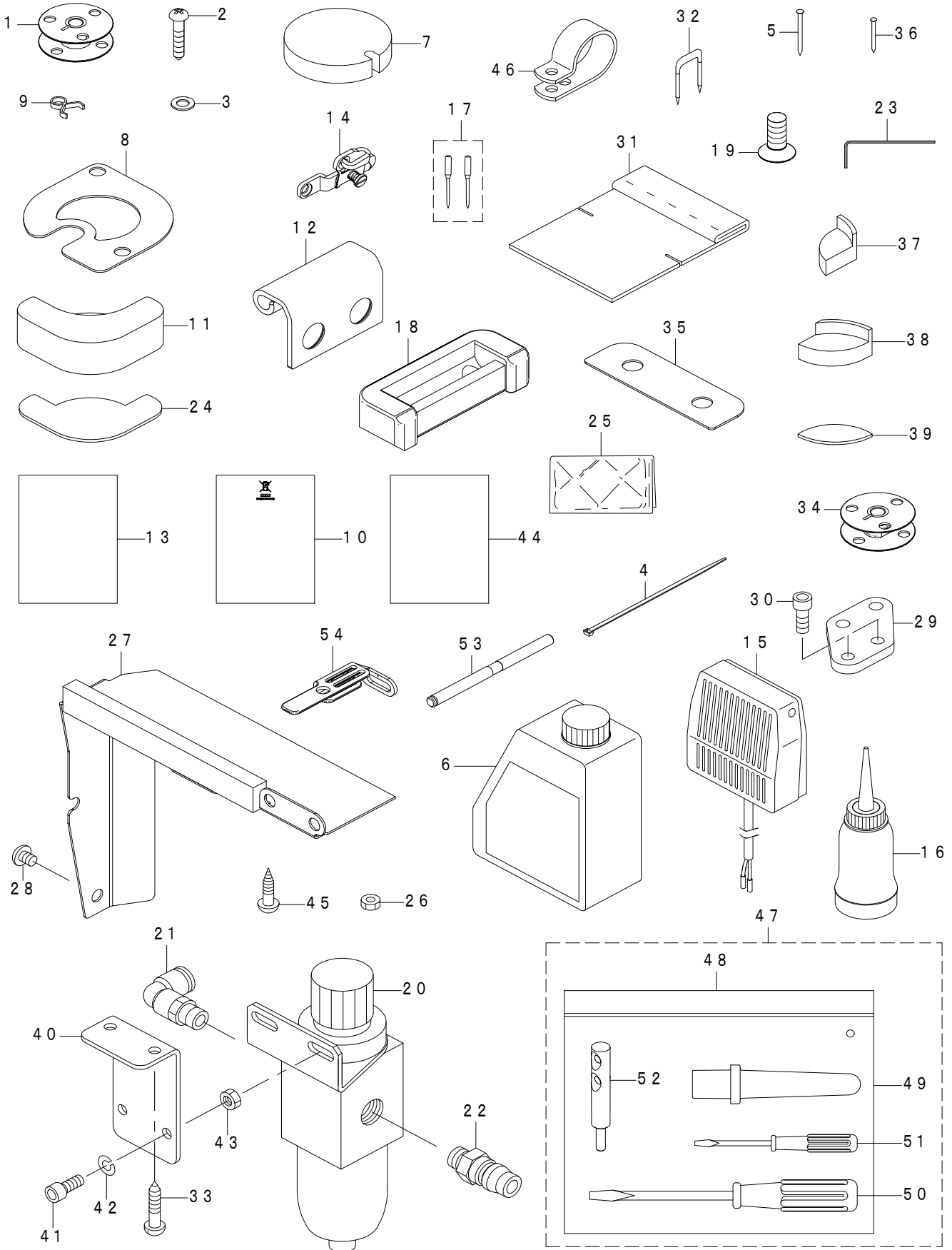




REF.NO	NOTE	PART NO	DESCRIPTION	品名	Qty
1	#02	SK-3452001-SE	WOOD SCREW D=4.5 L=20	丸木ねじ D=4.5 L=20	2
2	#02	SS-4060310-SP	SCREW 3/32-56 L=2.5	なべねじ 3/32-56 L=2.5	1
3	#02	401-67135	LED-SENS UNIT2828 ASM	LED-SENS ユニット2828 (組)	1
4	#02	401-62121	SENSOR_BASE_A02	センサーベース_A02	1
5	#02	401-79292	SENSOR_PLATE_B02	センサープレート_B02	1
6	#02	SS-2060510-SP	SCREW 3/32-56 L=4.5	丸平ねじ 3/32-56 L=4.5	2
7	#02	SM-6030402-TP	SCREW M3X0.5 L=4	六角穴ボルト M3X0.5 L=4	6
8	#02	401-72084	PIPE_2828S_ASM	フローパイプ_2828S (組)	1
9	#01	WP-0280500-SC	WASHER	平座金小形丸 M2.5	2
10	#01	WP-0280500-SC	WASHER	平座金小形丸 M2.5	4
11	#01	WP-0280500-SC	WASHER	平座金小形丸 M2.5	6
12	#02	401-77421	PIPE_2828L_ASM	パイプ_2828L (組)	1
13	#02	WP-0531000-SD	WASHER M5	平座金小形丸 M5	1
14	#02	SM-6051202-TP	SCREW M5X0.8 L=12	六角穴ボルト M5X0.8 L=12	1
15	#02	SM-6061202-TP	SCREW M6 L=12	六角穴ボルト M6 L=12	1
16	#02	401-77417	SENSOR_BASE_LU2828SS	センサーベース_LU2828SS	1
17	#02	PH-0200082-S0	PARALLEL PIN TYPE B 2X8	平行ピン B種 2X8	1
18	#02	PJ-3080400-02	QUICK JOINT	ワンタッチ継手	1
19	#02	BT-0180101-EB	TUBE HOSE 1.8X1	チューブ ホース 1.8X1	0.6
20	#02	PJ-3030400-05	UNION	ユニオン	2
21	#02	BT-0400251-EB	URETHANE TUBE BLACK 4X2.5	ポリウレタン チューブ 黒 4X2.5	0.2
22	#02	180-35709	WIRE MARK (8)	ワイヤーマーク (8)	2
23	#02	180-35006	CABLE MARK NO.1	ワイヤーマーク (1)	1
24	#02	401-71399	CTL BOX ASSY	制御ボックス (組)	1
25	#02	401-71388	SD-CTL PCB ASSY	SD-CTL基板 (組)	(1)
26	#02	401-67097	CTRL_BOX_COVER	CTRLボックスカバー	(1)
27	#02	401-67098	CTRL_BOX	CTRLボックス	(1)
28	#02	SM-0040801-SC	SCREW M4X8	トラスねじ M4X8	(4)
29	#02	401-67094	DIN RAIL MOUNTING FOOT	DINレール取付足	(2)
30	#02	SM-4030601-SD	SCREW M3X0.5 L=6	なべ小ねじ M3X0.5 L=6	(8)
31	#02	HX-0041800-0D	SPACER	スペーサ	(4)
32	#02	SL-4030581-SC	SCREW M3 L=5	座金付きなべ小ねじ M3 L=5	(8)
33	#02	HX-0022100-0B	GROMMET	クロメット	(2)
34	#02	401-67083	AE_SD_RELAY_CORD_ASSY	下糸残検_目飛び検知中継コード (組)	1
35	#02	401-71393	ENCODER RELAY CABLE ASSY	エンコーダ中継ケーブル (組)	1
36	#02	401-71394	ENCODER EXTENSION CABLE ASSY	エンコーダ延長ケーブル (組)	1
37	#02	401-88777	AIR BLOW SOLENOID VALVE ASM SD	エアブロー電磁弁 (組) SD	1
38	#02	401-67088	AIR BLOW SOLENOID VALVE ASSY	エアブロー電磁弁 (組)	(1)
39	#02	PJ-3080600-04	BRANCH UNION Y	ブランチ ユニオン Y	(1)
40	#02	BT-0600401-EB	URETHANE TUBE BLACK 6X4	ポリウレタン チューブ 黒 6X4	(1)
41	#02	PJ-3040651-01	ELBOW UNION 6XPT1/8	エルボ ユニオン 6XPT1/8	(1)
42	#02	PV-1351290-00	3-PORT SOLENOID VALVE	3ポート電磁弁	(1)
43	#02	PJ-3040451-02	ELBOW UNION C	エルボ ユニオン C	(1)
44	#02	401-05704	SOLENOID_INSTALLING_PLATE	電磁弁取付板	(1)
45	#02	SL-4032591-SC	SCREW M3 L=25	座金付きなべ小ねじ M3 L=25	(2)
46	#02	401-67087	SOLENOID VALVE CONNECTER ASM.	電磁弁コネクタ (組)	(1)
47	#02	180-35105	WIRE MARK (2)	ワイヤーマーク (2)	(1)
48	#02	401-67095	DIN RAIL	DINレール 200mm	1
49	#02	SK-3452001-SE	WOOD SCREW D=4.5 L=20	丸木ねじ D=4.5 L=20	4
50	#02	EA-9500B01-00	CABLE BAND	束線バンド	30
51	#02	401-66321	WIRE PLATE	配管板金	2
52	#02	SM-1050801-SC	SCREW M5X0.8 L=8	皿小ねじ M5X0.8 L=8	4
53	#02	401-98296	SD-CTL EXTENSION CODE ASSY	SD-CTL延長コード (組)	1
54	#02	BT-0400251-EB	URETHANE TUBE BLACK 4X2.5	ポリウレタン チューブ 黒 4X2.5	2
55	#02	180-35006	CABLE MARK NO.1	ワイヤーマーク (1)	1
56	#02	180-35105	WIRE MARK (2)	ワイヤーマーク (2)	1
57	#02	401-88788	AE SENSOR UNIT 2828	AE センサー (組) 2828	1
58	#02	GAE-10107000	FIBER SENSOR	ファイバーセンサ	(1)
59	#02	BT-0400251-EB	URETHANE TUBE BLACK 4X2.5	ポリウレタン チューブ 黒 4X2.5	(2.2)
60	#02	401-66195	SENSOR_BRACKET_28	センサブラケット_28	(1)
61	#02	401-66189	BLOW_PIPE	フローパイプ	(1)
62	#02	BT-0400251-EB	URETHANE TUBE BLACK 4X2.5	ポリウレタン チューブ 黒 4X2.5	(1.2)
63	#02	401-66190	PIPE_BRACKET	パイプブラケット	(1)
64	#02	SS-7060810-SP	SCREW 3/32-56 L= 8.0	丸平ねじ 3/32-56 L=8	(2)
65	#02	180-36202	WIRE MARK (13)	ワイヤーマーク (13)	(1)
66	#02	180-36400	WIRE MARK (15)	ワイヤーマーク (15)	(1)
67	#02	SM-6030602-TP	SCREW M3X0.5 L=6	六角穴ボルト M3X0.5 L=6	1
68	#02	WP-0330516-SC	WASHER 3.3X8X0.5	平座金 3.3X8X0.5	1
69	#02	401-88776	AIR BLOW SOLENOID VALVE ASM AE	エアブロー電磁弁 (組) AE	1
70	#02	180-36202	WIRE MARK (13)	ワイヤーマーク (13)	(1)
71	#02	BT-0600401-EB	URETHANE TUBE BLACK 6X4	ポリウレタン チューブ 黒 6X4	(1)
72	#02	PJ-3040651-01	ELBOW UNION 6XPT1/8	エルボ ユニオン 6XPT1/8	(1)
73	#02	PV-1351290-00	3-PORT SOLENOID VALVE	3ポート電磁弁	(1)
74	#02	PJ-3040451-02	ELBOW UNION C	エルボ ユニオン C	(1)
75	#02	401-05704	SOLENOID_INSTALLING_PLATE	電磁弁取付板	(1)
76	#02	SL-4032591-SC	SCREW M3 L=25	座金付きなべ小ねじ M3 L=25	(2)
77	#02	401-62207	SOLENOID VALVE CONNECTOR ASM	電磁弁コネクタ (組)	(1)
78	#02	SM-4030501-SC	SCREW M3X0.5 L=5	なべ小ねじ M3X0.5 L=5	2
79	#02	401-88876	SENSOR AMP LIFIER A SET ASM.	センサアンプA部結 (組)	1
80	#02	401-02071	SENSOR AMP LIFIER A ASM.	センサアンプA (組)	(1)
81	#02	180-36400	WIRE MARK (15)	ワイヤーマーク (15)	(1)
		NOTE(注記)	#01....SELECTIVE PARTS (FOR SMART DEVICE) #02....FOR SMART DEVICE	選択部品 (スマートデバイス付き仕様) スマートデバイス付き仕様	

## 22. ACCESSORIES PARTS COMPONENTS

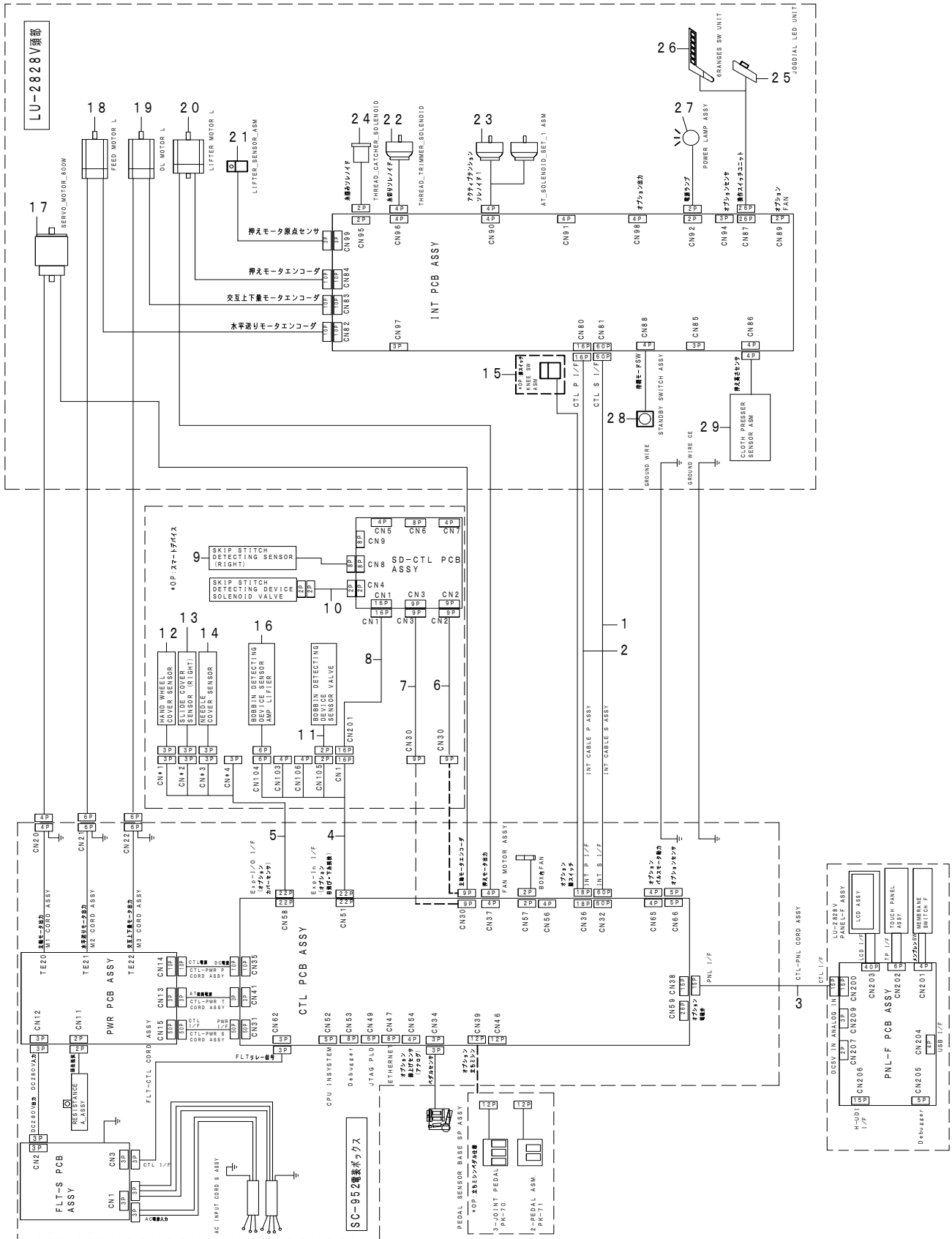
付属品関係



REF.NO	NOTE	PART NO	DESCRIPTION	品名	Qty
1	#01	401-96522	BOBBIN_XXL	ボビン_XXL	1
2		SK-3452501-SE	WOOD SCREW D=4.5 L=25	丸木ねじ D=4.5 L=25	4
3		WP-0550800-SP	WASHER 5.5X10X0.8	平座金 5.5X10X0.8	4
4	#03	EA-9500B02-00	CABLE BAND 150	結束バンド 150	2
5		105-39906	SET NAIL	止め釘	6
6		401-02087	JUKI_CORPORATION_GENUINE_OIL_7	JUKI_マシンオイル_7	1
7		401-26405	OIL_FILTER	オイルフィルター	1
8		401-26267	FELT HOLDER	フェルト押え	1
9		236-29306	PIPE STOPPER A	パイプ止めA	2
10	#02	CM-6001002-01	WEEE INFORMATION SHEET	WEEE インフォメーション シート	1
11		401-51800	CUSHION_RUBBER	防振ゴム	2
12		401-25869	HINGE	ヒンジ	2
13	#02	401-42430	DECLARATION OF INCORPORATION (LU2800)	組込宣言書 (LU2800)	1
14		400-34675	THREAD_GUIDE_ASM_E	針糸押え (組)	1
15		401-43553	KNEE_SW_ASM.	膝スイッチ (組)	1
16		B9121-012-0A0	OILER ASM.	油差し (組)	1
17		MC-3210014-02	NEEDLE 134-35 #140-2	針 134-35 #140-2	1
18		401-64521	HINGE RUBBER	ヒンジゴム	2
19		B1516-210-D00	SCREW	押え板結合ねじ	4
20	#03	PF-0551070-00	FILTER REGULATOR	フィルタレギュレータ	1
21	#03	PJ-3040651-01	ELBOW UNION 6XPT1/8	エルボユニオン 6XPT1/8	1
22	#03	PJ-0251000-03	PLUG	プラグ	1
23		400-79298	WRENCH	六角棒レンチ	1
24		107-40900	RUBBER	防振ゴム	8
25		400-48536	HEAD_COVER	頭部カバー	1
26		NM-6040001-SC	NUT M4X0.7 TYPE1	六角ナット M4X0.7 1種	1
27		401-49045	OIL_SHIELD_PLATE_ASSY	油防板(組)	1
28		SM-4050655-SP	SCREW M5 L=6	なべ小ねじ M5 L=6	4
29		401-12214	EDGE_GUIDE_FITTING_PLATE	吊り定規取付板	1
30		SM-6051402-TP	SCREW M5X0.8 L=14	六角穴ボルト	2
31		401-33730	OIL_FILTER	オイルフィルター	1
32		MAO-11532000	CORD STAPLE	コードステップル	3
33	#03	SK-3482001-SE	WOOD SCREW D=4.8 L=20	丸木ねじ D=4.8 L=20	2
34	#03	401-96531	BOBBIN_XXL_A_SD	ボビン_XXL_A_SD	1
35		401-63914	HINGE SPACER	ヒンジスペーサー	2
36		229-26208	NAIL	ゴムヒンジ座打ち釘	2
37		401-51803	RUBBER_CUSHION_LEFT	ゴム座 左	1
38		401-51804	RUBBER_CUSHION_RIGHT	ゴム座 右	1
39		401-51805	RUBBER_CUSHION_SHEET	ゴム座シート	4
40	#03	138-60408	REGULATOR BRACKET	レギュレータ取付板	1
41	#03	SM-6051202-TP	SCREW M5X0.8 L=12	六角穴ボルト M5X0.8 L=12	2
42	#03	WS-0510002-KN	SPRING WASHER M5	ばね座金 M5	2
43	#03	NM-6050001-SP	NUT M5	六角ナット M5X0.8 1種	2
44		401-96468	SAFETY_INSTRUCTION_MANUAL	安全注意書 (LU-2800V)	1
45	#03	SK-3482001-SE	WOOD SCREW D=4.8 L=20	丸木ねじ D=4.8 L=20	1
46	#03	HX-0015000-0M	CABLE CLAMP	ケーブルクランプ	1
47		401-93742	ACCESSORY BAG ASM	付属品バッグ(組)	1
48		229-32800	ACCESSORIE BAG	付属品バッグ	(1)
49		229-31604	FRAME SUPPORT BAR	頭部支え棒	(1)
50		229-33105	SCREW DRIVER,MIDDLE	ドライバー (中)	(1)
51		229-33204	SCREW DRIVER,SMALL	ドライバー (小)	(1)
52		401-92947	THREAD_GUIDE_PIN	糸案内棒	(1)
53		133-05107	PIN_FOR_SIDE_COVER	ピンフォーサイドカバー	1
54		402-42504	B_THREAD_GUIDE	アーム糸案内	1
		NOTE(注記)	#01....FOR STANDARD #02....FOR JE #03....FOR SMART DEVICE	標準仕様 JE用 スマートデバイス用	

# 23. WIRING DIAGRAM

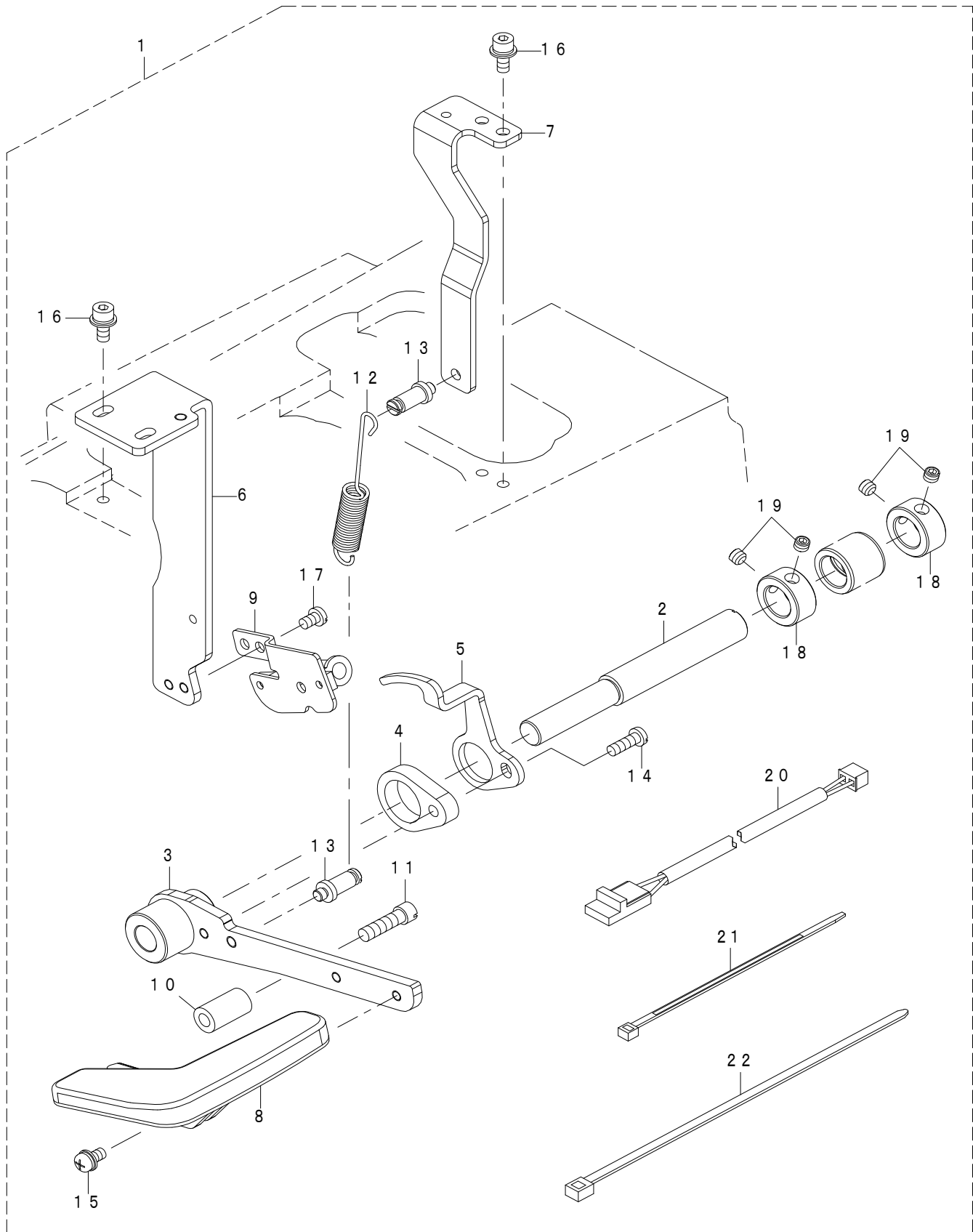
## 電装配線図



REF.NO	NOTE	PART NO	DESCRIPTION	品名	Qty
1		401-92441	INT CABLE S ASSY	INTケーブルS (組)	1
2		401-92442	INT CABLE P ASSY	INTケーブルP (組)	1
3		401-75585	CTL-PNL CORD ASSY	CTL-PNLコード (組)	1
4	#01	401-67083	AE_SD_RELAY_CORD_ASSY	下糸残検_目飛び検知中継コード (組)	1
5	#01	401-93645	SAFETY SWITCH CODE ASSY	安全スイッチコード (組)	1
6	#01	401-71394	ENCODER EXTENSION CABLE ASSY	エンコーダ延長ケーブル (組)	1
7	#01	401-71393	ENCODER RELAY CABLE ASSY	エンコーダ中継ケーブル (組)	1
8	#01	401-98296	SD-CTL EXTENSION CODE ASSY	SD-CTL延長コード (組)	1
9	#01	401-67135	LED-SENS UNIT2828 ASM	LED-SENS ユニット2828 (組)	1
10	#01	401-67087	SOLENOID VALVE CONNECTER ASM.	電磁弁コネクタ (組)	1
11	#01	401-62207	SOLENOID VALVE CONNECTER ASM.	電磁弁コネクタ (組)	1
12	#01	401-51336	PROXIMITY SENSOR ASSY C	近接センサ (組) C	1
13	#01	401-51319	PROXIMITY SENSOR ASSY B	近接センサ (組) B	1
14	#01	401-51318	PROXIMITY SENSOR ASSY A	近接センサ (組) A	1
15		401-43553	KNEE_SW_ASM.	膝スイッチ組	1
16	#01	401-02071	SENSOR AMP LIFIER A ASM.	センサアンプA組	1
17		401-99924	800W_SERVO_MOTOR	800W サーボ モータ	1
18		402-59942	FEED MOTOR L	ピッチモータL	1
19		402-59943	DL MOTOR L	交互上下モータL	1
20		402-59944	LIFTER MOTOR L	押えモータL	1
21		401-92445	LIFTER_SENSOR_ASM	押えモータセンサー (組)	1
22		401-92453	THREAD_TRIMMER_SOLENOID	糸切りソレノイド	1
23		401-92455	AT_SOLENOID_SET_1 ASM	A Tソレノイド (組) 1	1
24		401-31641	THREAD CATCHER SOLENOID	糸掴みソレノイド	1
25		401-91503	JOGDIAL LED UNIT	ジョグダイヤルLEDユニット	1
26		401-91502	6RANGES SW UNIT	6連スイッチユニット	1
27		401-92443	POWER LAMP ASSY	電源ランプ (組)	1
28		402-87849	STANDBY SWITCH ASSY	待機スイッチ組	1
29		402-57785	CLOTH_PRESSER_SENSOR_ASM	布押えセンサー組	1
		NOTE(注記)	#01....FOR SMART DEVICE	スマートデバイス付き仕様	

## 24. REVERSE FEED LEVER KIT (OPTIONAL PARTS)

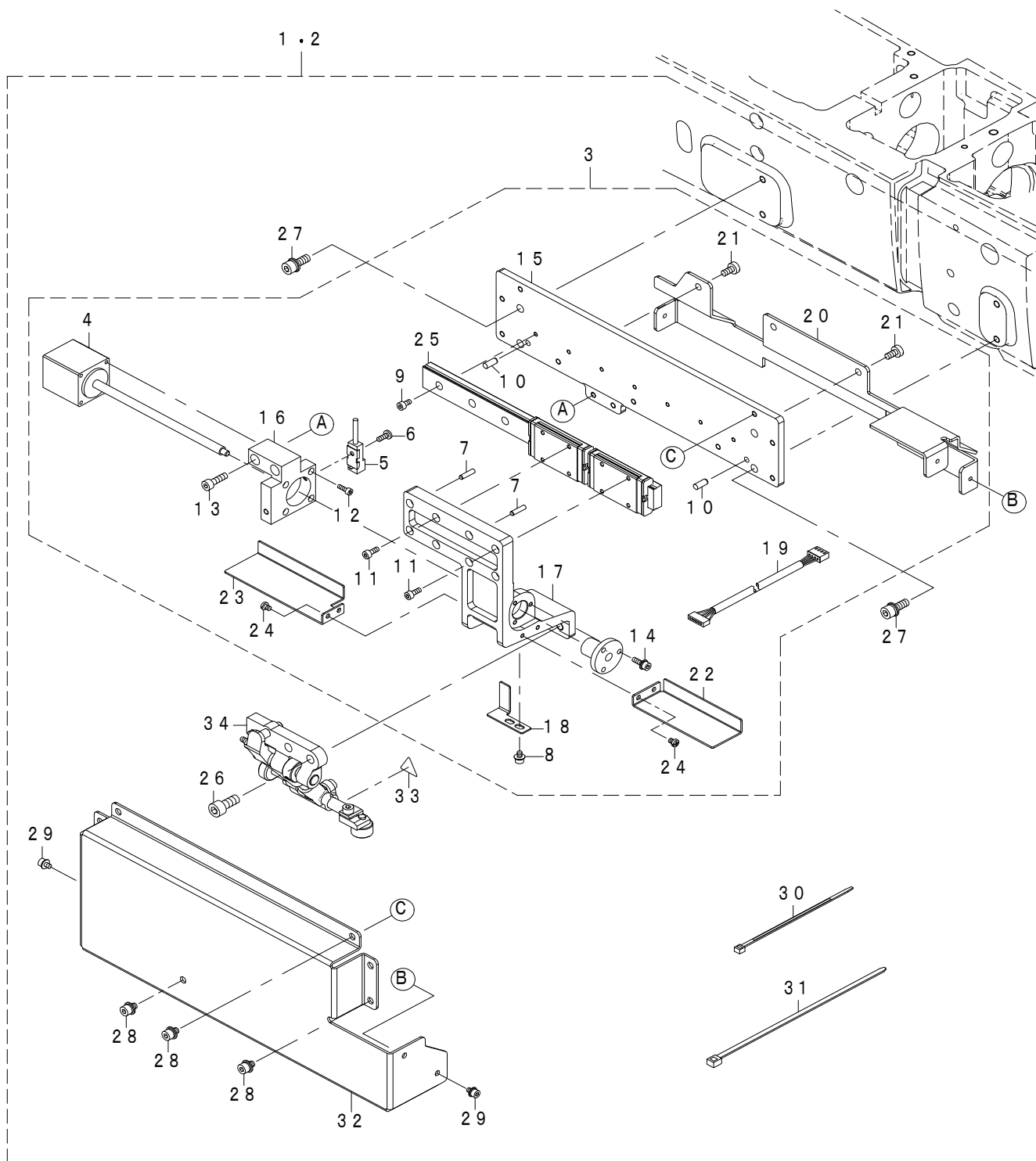
逆送りレバーキット (オプション部品)



REF.NO	NOTE	PART NO	DESCRIPTION	品名	Qty
1		402-07826	REVERSE_FEED_LEVER_ASM	逆送りレバー (組)	1
2		402-05819	REVERSE_FEED_LEVER_SHAFT	逆送りレバー軸	(1)
3		402-05817	REVERSE_FEED_LEVER_ASM_B	逆送りレバー板 (組) B	(1)
4		402-05818	SPASER	スペーサ	(1)
5		402-05820	FEED_CONTROL_SENSOR_PLATE	逆送りセンサ板	(1)
6		402-07828	REVERSE_FEED_SENSOR_BASE	逆送りセンサーベース	(1)
7		402-05821	SPRING_HOOK_PLATE	ばね掛け板	(1)
8		401-26116	REVERSE_FEED_LEVER_DRAFT	逆送りレバー	(1)
9		401-74405	FEED_CONTROL_SENSOR_BASE_ASM	逆送りセンサ取付板 (組)	(1)
10		229-52501	BACK_LEVER_STOPPER	バックレバーストッパー	(1)
11		SM-6051850-TP	SCREW M5 L=18	平小ねじ M5 L=18	(1)
12		110-50705	LEVER_RETURN_SPRING	レバー戻しばね	(1)
13		B3413-227-000	SPRING_SUSPENSION	膝上げリンク腕ばね掛け軸	(2)
14		SM-4041255-SP	SCREW M4 L=12	なべ小ねじ M4 L=12	(1)
15		SL-4040881-SC	SCREW M4 L=8	座金付きなべ小ねじ M4 L=8	(2)
16		SL-6041092-TN	SCREW M4 L=10	座金付き六角穴ボルト M4 L=10	(4)
17		SM-4040655-SP	SCREW	なべ小ねじ M4 L=6	(2)
18		CS-1200981-TP	THRUST_COLLAR D=12 W=9	スラスト受 D=12 W=9	(2)
19		SM-8050412-TP	SCREW M5 L=4	止めねじ M5 L=4	(4)
20		402-04922	FEED_LEVER_RELAY_CORD_ASSY	送りレバー中継コード (組)	(1)
21		EA-9500B01-00	CABLE_BAND	束線バンド	(5)
22		EA-9500B02-00	CABLE_BAND	束線バンド	(3)

## 25. DIGITAL EDGE GUIDE COMPONENTS (OPTIONAL PARTS)

デジタル吊り定規関係 (オプション部品)

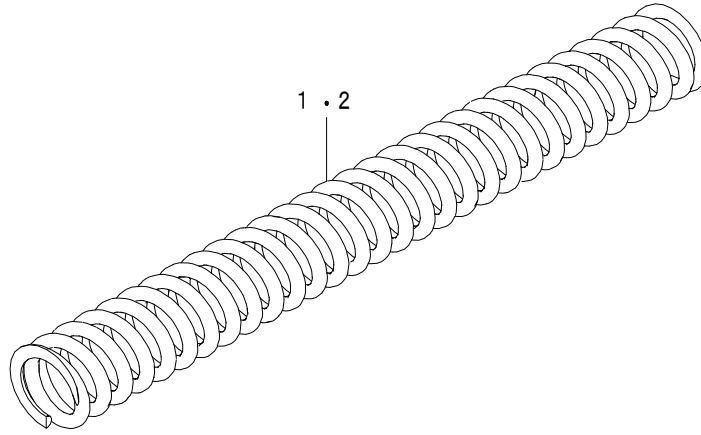




REF.NO	NOTE	PART NO	DESCRIPTION	品名	Qty
1	#01	401-98152	DIGITAL_EDGE_GUIDE_ALL_ASM	デジタル吊り定規総組	1
2	#02	402-16973	DIGITAL_EDGE_GUIDE_ALL_ASM(NR)	デジタル吊り定規総組(定規なし)	1
3		401-98153	DIGITAL_EDGE_GUIDE_ASM	デジタル吊り定規(組)	(1)
4		401-92571	RULER MOTOR	吊り定規モータ	(1)
5		401-92572	RULER MOTOR SENSOR ASSY	吊り定規モータ原点センサ(組)	(1)
6		SM-5030801-SC	SCREW M3X0.5 L=8	バインド小ねじ M3X0.5 L=8	(1)
7		PH-0300125-S0	PARALLEL PIN TYPE A 3X12	平行ピン A種 3X12	(2)
8		SL-6030592-TN	SCREW M3 L=5	座金付き六角穴ボルト M3 L=5	(2)
9		SM-6030602-TN	SCREW M3X6	六角穴ボルト M3X6	(4)
10		PH-0400105-S0	PARALLEL PIN TYPE B 4X10	平行ピン B種 4X10	(2)
11		SM-6030802-TN	SCREW	六角穴ボルト	(8)
12		SM-6850802-TN	SCREW M2.5 L=8	六角穴ボルト M2.5 L=8	(4)
13		SM-6041402-TN	SCREW M4X0.7 L=14	六角穴ボルト M4X0.7 L=14	(2)
14		SL-6031092-TN	SCREW M3 L=10	座金付き六角穴ボルト M3 L=10	(3)
15		402-07424	BASE_PLATE	ベース板	(1)
16		402-07425	MOTOR_BRACKET	モータブラケット	(1)
17		402-07554	EDGE_GUIDE_ARM	吊り定規腕	(1)
18		402-07427	SENSOR_DETECTION_PLATE	センサー検知板	(1)
19		402-04912	RULER MOTOR CABLE ASSY	吊り定規モータケーブル(組)	(1)
20		402-08457	FRONT_COVER	フロントカバー	(1)
21		SM-6040860-TP	SCREW M4 L=8	平ねじ M4 L=8	(3)
22		402-08382	SLIDE_COVER_L	スライドカバー左	(1)
23		402-08383	SLIDE_COVER_R	スライドカバー右	(1)
24		SM-4030455-SP	SCREW	なべ小ねじ M3 L=4	(4)
25		402-15975	LINEAR GUIDE	リニアガイド	(1)
26		SM-6061402-TP	SCREW M6 L=14	六角穴ねじ M6 L=14	(2)
27		SL-6051492-TN	SCREW M5 L=14	座金付き六角穴ボルト M5 L=14	(4)
28		SL-6040892-TN	SCREW M4 L=8	座金付き六角穴ボルト M4 L=8	(7)
29		SL-6030592-TN	SCREW M3 L=5	座金付き六角穴ボルト M3 L=5	(3)
30		EA-9500B01-00	CABLE BAND	束線バンド	(4)
31		EA-9500B02-00	CABLE BAND	束線バンド	(1)
32		402-08508	COVER	カバー	(1)
33		CM-3002000-01	FINGER INJURY CAUTION LABEL (16)	指げが注意シール(16)	(1)
34	#01	MAH-152010A0	RULER	吊り定規(組)	(1)
		NOTE(注記)	#01...FOR DIGITAL EDGE GUIDE ALL ASM #02...FOR DIGITAL EDGE GUIDE ALL ASM (NR)	デジタル吊り定規総組用 デジタル吊り定規総組(定規なし)用	

## 26. PRESSER SPRING COMPONENTS (OPTIONAL PARTS)

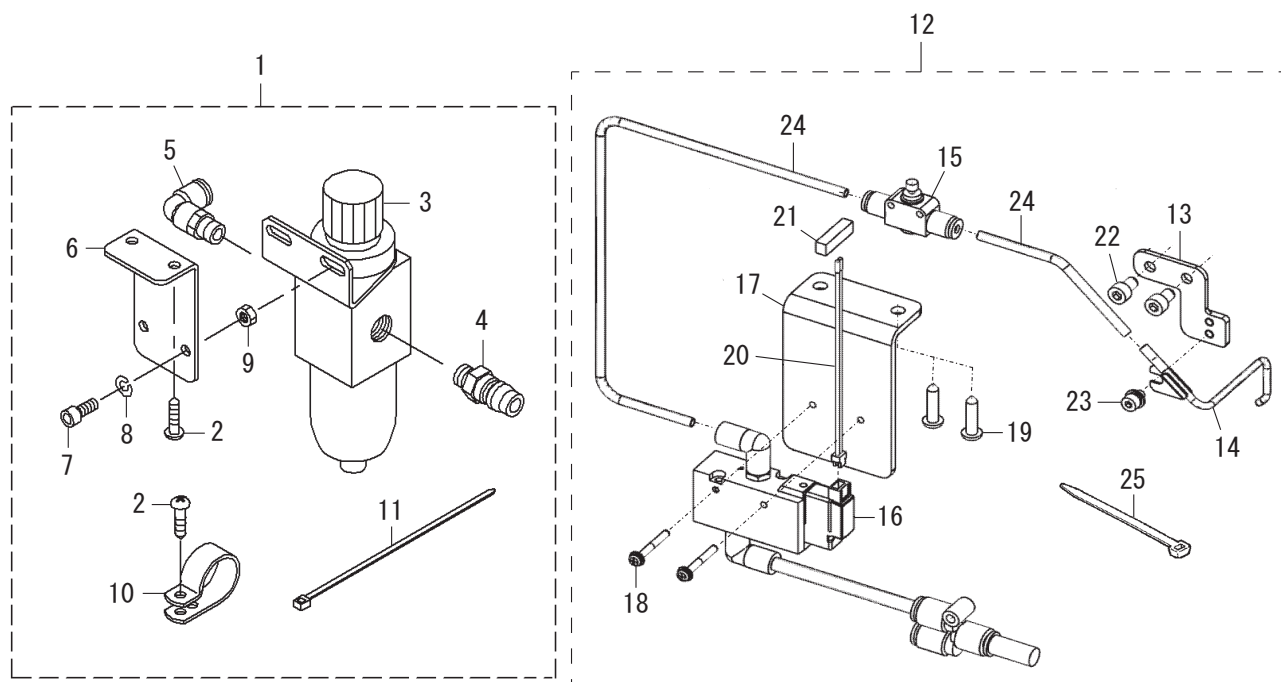
押え調節ばね関係 (オプション部品)



REF.NO	NOTE	PART NO	DESCRIPTION	品 名	Qty
1		402-03636	PRESSER_SPRING_A	押え調節ばねA	1
2		402-03637	PRESSER_SPRING_B	押え調節ばねB	1

## 27. NEEDLE COOLER (OPTIONAL PARTS)

ニードルクーラー (オプション部品)



REF.NO	NOTE	PART NO	DESCRIPTION	品名	Qty
1	#01	401-98456	FILTER_REGULATOR_ASM	フィルタレギュレータ組	1
2		SK-3482001-SE	WOOD SCREW D=4.8 L=20	丸木ねじ D=4.8 L=20	(3)
3		PF-0551070-00	FILTER REGULATOR	フィルタレギュレータ	(1)
4		PJ-0251000-03	PLUG	プラグ	(1)
5		PJ-3040651-01	ELBOW UNION 6XPT1/8	エルボユニオン 6XPT1/8	(1)
6		138-60408	REGULATOR BRACKET	レギュレータ取付板	(1)
7		SM-6051202-TP	SCREW M5X0.8 L=12	六角穴ボルト M5X0.8 L=12	(2)
8		WS-0510002-KN	SPRING WASHER M5	ばね座金 M5	(2)
9		NM-6050001-SP	NUT M5X0.8 TYPE1	六角ナット M5X0.8 1種	(2)
10		HX-0015000-0M	CABLE CLAMP	ケーブルクリップ	(1)
11		EA-9500B02-00	CABLE BAND	束線バンド	(2)
12		402-69773	NEEDLE_COOLER_ASM	ニードルクーラー組	1
13		402-68269	NEEDLE_COOLER_PLATE	ニードルクーラー取付板	(1)
14		B4720-221-DA0	NEEDLE_COOLER_COMPL.	ニードルクーラー結合	(1)
15		PC-0124010-00	SPEED CONTROLLER	スピードコントローラ	(1)
16		401-67088	AIR BLOW SOLENOID VALVE ASSY	エアブロー電磁弁組	(1)
17		401-05704	SOLENOID_INSTALLING_PLATE	電磁弁取付板	(1)
18		SL-4032591-SC	SCREW M3 L=25	座金付きなべ小ねじ M3 L=25	(2)
19		SK-3482001-SE	WOOD SCREW D=4.8 L=20	丸木ねじ D=4.8 L=20	(2)
20		401-90157	OP SOL VALVE CABLE ASM	電磁弁コネクタ組	(1)
21		HK-0636102-60	CONNECTOR	コネクタ	(1)
22		SM-6060802-TP	SCREW M6 L=8	六角穴ボルト M6 L=8	(2)
23		SL-6040692-TN	SCREW M4 L=6	座金付き六角穴ボルト M4 L=6	(1)
24		BT-0400251-EB	URETHANE TUBE BLACK 4X2.5	ポリウレタンチューブ黒 4X2.5	(2)
25		EA-9500B01-00	CABLE BAND	束線バンド	(3)
		NOTE(注記)	#01....Digital machines only	デジタル機のみ	



NUMERICAL INDEX OF PARTS

索引

PART NO 品番	PAGE 頁	REF NO	PART NO 品番	PAGE 頁	REF NO	PART NO 品番	PAGE 頁	REF NO	PART NO 品番	PAGE 頁	REF NO
BT-0180101-EB	36	19	EA-9500B01-00	34	15	PJ-3080600-04	36	39	SL-6052092-TN	4	5
BT-0400251-EB	36	21	EA-9500B01-00	34	43	PS-0100082-KP	8	60	SL-6052092-TN	14	73
BT-0400251-EB	36	54	EA-9500B01-00	36	50	PS-0300142-KH	2	14	SL-6052092-TN	16	13
BT-0400251-EB	36	59	EA-9500B01-00	42	21	PV-1351290-00	36	42	SM-0030601-SC	28	18
BT-0400251-EB	36	62	EA-9500B01-00	44	30	PV-1351290-00	36	73	SM-0040801-SC	36	28
BT-0400251-EB	46	24	EA-9500B01-00	46	25				SM-0051001-SC	28	35
BT-0600401-EB	36	40	EA-9500B02-00	2	69	RC-0150001-KP	14	53	SM-1030601-SN	24	40
BT-0600401-EB	36	71	EA-9500B02-00	38	4	RC-0150001-KP	18	37	SM-1030601-SN	24	47
B1111-051-00B	2	23	EA-9500B02-00	42	22	RC-0560711-KP	10	2	SM-1040750-TP	2	20
B1111-563-000	2	27	EA-9500B02-00	44	31	RC-0560711-KP	28	17	SM-1040750-TP	2	48
B1223-771-000	14	15	EA-9500B02-00	46	11	RC-0650811-KP	18	49	SM-1050801-SC	36	52
B1255-781-00A	18	32	E2613-700-000	14	26	RC-0740816-K0	8	19	SM-1051052-TN	2	30
B1438-512-B00	6	30				RC-2400002-KP	8	36	SM-1061201-SN	8	63
B1516-210-D00	38	19	GAE-10107000	36	58	RE-0300000-K0	24	53	SM-1850600-SP	34	34
B1639-051-000	8	14	G5841-830-000	24	66	RE-0500000-K0	8	13	SM-3040652-TN	34	3
B1839-245-00B	14	100				RE-0600000-K0	14	13	SM-3061052-TP	14	62
B1843-563-000	30	18	HK-0165100-40	26	35	RE-1200000-K0	8	29	SM-4030455-SP	44	24
B1843-563-000	30	58	HK-0346100-20	27	5	RE-1200000-K0	18	38	SM-4030501-SC	36	78
B1853-512-00E	24	1	HK-0346100-40	24	35	RO-0601501-00	2	5	SM-4030601-SC	36	30
B2557-280-00A	8	37	HK-0636102-60	46	21	RO-0982401-00	30	37	SM-4030801-SN	34	14
B2557-280-00B	8	38	HX-0006500-0C	2	70				SM-4030801-SN	34	32
B2557-280-00C	8	39	HX-0009600-00	2	36	SB-1080006-00	8	35	SM-4040601-SC	34	38
B2557-280-00D	8	40	HX-0015000-0A	2	62	SB-1080024-00	4	34	SM-4040655-SP	2	28
B2557-280-00E	8	41	HX-0015000-0A	16	29	SB-1080024-00	4	39	SM-4040655-SP	2	50
B3114-771-000	26	21	HX-0015000-0D	2	63	SB-1120002-00	14	21	SM-4040655-SP	14	106
B3137-527-0A0	26	9	HX-0015000-0M	2	64	SB-1120002-00	16	16	SM-4040655-SP	21	1
B3413-227-000	42	13	HX-0015000-0M	30	54	SB-1120002-00	20	5	SM-4040655-SP	24	34
B3538-112-000	8	23	HX-0015000-0M	38	46	SB-1170007-00	18	51	SM-4040655-SP	42	17
B4720-221-DA0	46	14	HX-0015000-0M	46	10	SB-1200018-00	4	6	SM-4040855-SP	2	66
B9121-012-0A0	38	16	HX-0022100-0B	36	33	SB-1200018-00	8	8	SM-4041001-SC	34	37
			HX-0029200-0A	2	60	SB-1250006-00	14	58	SM-4041201-SC	31	29
CM-3002000-01	2	73	HX-0033900-0E	2	33	SB-3080014-0A	24	32	SM-4041255-SP	16	3
CM-3002000-01	44	33	HX-0041800-0D	36	31	SD-0500726-TP	24	16	SM-4041255-SP	34	46
CM-6001001-01	2	76				SD-0640322-TP	8	62	SM-4041255-SP	42	14
CM-6001002-01	38	10	MAH-152010A0	44	34	SD-0650321-TP	24	22	SM-4042501-SC	31	28
CQ-2020000-00	14	54	MAO-11532000	38	32	SD-0800329-TP	24	24	SM-4050501-SC	6	12
CQ-2020000-00	14	76	MC-3210014-00	6	40	SD-1021251-SP	18	21	SM-4050655-SP	2	45
CQ-2020000-00	14	77	MC-3210014-02	38	17	SK-3452001-SE	36	1	SM-4050655-SP	2	57
CQ-2020000-00	14	78				SK-3452001-SE	36	49	SM-4050655-SP	38	28
CQ-2020000-00	14	80	NM-6030001-SD	24	65	SK-3452501-SE	38	2	SM-4050855-SP	21	2
CQ-2020000-00	14	81	NM-6040001-SC	34	35	SK-3482001-SE	32	2	SM-4051001-SN	26	31
CQ-2020000-00	14	82	NM-6040001-SC	38	26	SK-3482001-SE	38	33	SM-4051055-SP	2	2
CQ-2020000-00	14	83	NM-6040002-SC	31	27	SK-3482001-SE	38	45	SM-4051055-SP	2	7
CQ-2020000-00	18	8	NM-6050001-SE	31	18	SK-3482001-SE	46	2	SM-4051055-SP	2	10
CQ-2020000-00	18	9	NM-6050001-SE	31	20	SK-3482001-SE	46	19	SM-4051055-SP	2	12
CQ-2020000-00	18	40	NM-6050001-SE	31	24	SL-4030581-SC	36	32	SM-4051055-SP	2	15
CQ-2020000-00	18	41	NM-6050001-SP	38	43	SL-4030881-SC	34	36	SM-4051055-SP	34	6
CQ-2020000-00	18	42	NM-6050001-SP	46	9	SL-4031081-SC	34	33	SM-4051405-SE	31	23
CQ-2020000-00	18	43	NM-6050003-SC	30	60	SL-4031291-SC	14	109	SM-4055501-SC	2	18
CQ-2020000-00	18	44	NM-6060001-SC	26	17	SL-4031691-SC	14	108	SM-4860801-SC	34	19
CQ-2020000-00	18	45	NM-6850001-SC	34	45	SL-4032591-SC	36	45	SM-5030801-SC	16	20
CQ-2020000-00	18	46	NS-6090310-SP	26	18	SL-4032591-SC	36	76	SM-5030801-SC	44	6
CQ-2020000-00	18	47	NS-6110310-SP	24	21	SL-4032591-SC	46	18	SM-6030402-TP	36	7
CQ-2020000-00	18	48	NS-6110310-SP	26	26	SL-4040881-SC	2	59	SM-6030450-TP	26	20
CQ-2020000-00	30	65	NS-6110310-SP	26	29	SL-4040881-SC	42	15	SM-6030502-TP	34	21
CQ-2020000-00	30	68	NS-6110310-SP	30	19	SL-4041091-SC	2	44	SM-6030602-TN	44	9
CQ-2520000-00	6	16	NS-6110310-SP	30	63	SL-4041091-SC	2	67	SM-6030602-TP	24	23
CQ-2520000-00	14	55	NS-6680410-SP	18	63	SL-4041091-SC	30	55	SM-6030602-TP	36	67
CQ-2520000-00	14	56				SL-6030592-TN	44	8	SM-6030802-TN	44	11
CQ-2520000-00	14	79	PC-0124010-00	46	15	SL-6030592-TN	44	29	SM-6031202-TP	28	20
CQ-3030000-00	30	25	PF-0551070-00	38	20	SL-6030692-TN	34	12	SM-6031202-TP	30	46
CQ-3030000-00	30	73	PF-0551070-00	46	3	SL-6031092-TN	44	14	SM-6040502-TP	8	22
CS-1000881-TP	20	16	PH-0200082-S0	36	17	SL-6040692-TN	46	23	SM-6040602-TP	2	39
CS-1200981-TP	42	18	PH-0300125-S0	44	7	SL-6040892-TN	2	34	SM-6040602-TP	8	21
CS-1501181-TP	18	90	PH-0400105-S0	44	10	SL-6040892-TN	2	42	SM-6040650-TP	6	9
CS-1701181-TP	6	17	PJ-0251000-03	38	22	SL-6040892-TN	44	28	SM-6040650-TP	8	24
			PJ-0251000-03	46	4	SL-6041092-TN	16	22	SM-6040650-TP	18	69
D1231-555-B00	8	28	PJ-3030400-05	36	20	SL-6041092-TN	42	16	SM-6040650-TP	24	36
D1231-555-B00	18	31	PJ-3040451-02	36	43	SL-6041492-TN	14	25	SM-6040652-TP	21	3
D2112-555-B00	2	61	PJ-3040451-02	36	74	SL-6041492-TN	16	15	SM-6040660-TP	14	11
			PJ-3040651-01	36	41	SL-6041492-TN	20	2	SM-6040802-TP	10	11
EA-9500B01-00	2	68	PJ-3040651-01	36	72	SL-6051092-TN	30	38	SM-6040802-TP	24	25
EA-9500B01-00	22	13	PJ-3040651-01	38	21	SL-6051292-TN	18	72	SM-6040802-TP	30	16
EA-9500B01-00	26	33	PJ-3040651-01	46	5	SL-6051492-TN	20	4	SM-6040802-TP	30	22
EA-9500B01-00	30	56	PJ-3080400-02	36	18	SL-6051492-TN	44	27	SM-6040860-TP	28	19

NUMERICAL INDEX OF PARTS

索引

PART NO 品番	PAGE 頁	REF NO	PART NO 品番	PAGE 頁	REF NO	PART NO 品番	PAGE 頁	REF NO	PART NO 品番	PAGE 頁	REF NO
SM-6040860-TP	44	21	SM-80608A2-TP	4	8	105-46901	4	42	236-30007	30	75
SM-6041002-TP	24	19	SM-80608A2-TP	4	11	107-02405	26	5	236-30007	30	76
SM-6041050-SN	8	4	SM-80608A2-TP	14	24	107-11653	14	113	236-30106	30	11
SM-6041202-TP	24	30	SM-80608A2-TP	14	41	107-12552	14	74	236-30106	30	26
SM-6041402-TN	44	13	SM-80608A2-TP	14	44	107-21504	4	30	236-30106	30	32
SM-6041802-TP	30	67	SM-80608A2-TP	14	61	107-40900	38	24	236-30106	30	70
SM-6050650-TP	34	8	SM-80608A2-TP	18	59	110-15906	30	69	236-30106	30	72
SM-6050802-TP	20	25	SM-80608A2-TP	20	7	110-50705	42	12	236-30403	30	28
SM-6051000-SP	14	60	SM-8060812-TP	4	25	122-10803	30	74	236-30502	30	29
SM-6051202-TP	8	6	SM-8060812-TP	8	10	131-42609	30	2	236-30601	30	30
SM-6051202-TP	36	14	SM-8060812-TP	24	9	131-42609	30	66	236-30601	30	31
SM-6051202-TP	38	41	SM-8080812-TP	4	23	133-05107	38	53	236-30650	30	27
SM-6051202-TP	46	7	SM-9041250-SC	34	41	133-99209	16	8	260-17400	18	71
SM-6051402-TP	38	30	SQ-2050452-MZ	30	57	134-11509	16	24	260-18705	18	62
SM-6051850-TP	42	11	SS-1090520-TP	24	56	137-18507	28	16	262-31902	24	33
SM-6060802-TP	46	22	SS-2060310-SP	6	14	137-37804	20	8	262-31902	30	77
SM-6061202-TP	24	38	SS-2060510-SP	36	6	137-37804	24	17	262-60307	28	3
SM-6061202-TP	36	15	SS-3090710-TP	26	10	137-65607	30	13	262-60406	28	4
SM-6061402-TP	18	61	SS-4060310-SP	36	2	138-60408	38	40	262-60505	28	6
SM-6061402-TP	44	26	SS-4110615-SP	26	8	138-60408	46	6	262-60802	28	8
SM-6061602-TP	18	52	SS-4110815-SP	26	30	180-35006	36	23	262-61008	28	9
SM-6061802-TP	8	31	SS-6090580-TP	24	13	180-35006	36	55	262-61503	28	11
SM-6061802-TP	18	53	SS-6090580-TP	24	55	180-35105	36	47			
SM-6061802-TP	18	99	SS-6110610-TP	18	60	180-35105	36	56	400-10435	16	27
SM-6061802-TP	30	61	SS-7060810-SP	36	64	180-35709	36	22	400-11144	28	27
SM-6062002-TP	14	57	SS-7090910-TP	6	5	180-36202	36	65	400-11902	4	28
SM-6062002-TP	14	63	SS-8110422-TP	18	39	180-36202	36	70	400-11902	16	26
SM-6062502-TP	18	93	SS-8111010-TP	8	64	180-36400	36	66	400-12499	24	28
SM-6850400-SP	24	51	SS-8660610-TP	18	36	180-36400	36	81	400-13595	30	36
SM-6850802-TN	44	12	SV-4030802-SN	22	9				400-16878	14	110
SM-8030312-TP	24	48	SV-4030802-SN	22	11	213-87709	8	53	400-21606	24	43
SM-8030412-TP	18	96				213-87907	8	55	400-26326	20	9
SM-8040312-TP	6	15	TA-0500301-R0	6	39	214-70505	24	18	400-28294	30	21
SM-8040412-TP	2	22	TA-0550604-R0	2	80	226-06206	6	31	400-28877	2	65
SM-8040412-TP	16	9	TA-0620504-R0	6	38	226-06305	6	32	400-32804	30	34
SM-8040412-TP	18	54	TA-1030402-R0	2	52	226-06404	6	37	400-34468	20	20
SM-8040612-TP	10	12	TA-1250406-R0	2	53	226-07600	6	33	400-34675	38	14
SM-8050412-TP	4	15	TA-1650406-R0	2	51	226-07709	6	34	400-36167	30	24
SM-8050412-TP	8	33	TA-1650406-R0	2	54	226-07808	6	35	400-38494	18	26
SM-8050412-TP	16	28				226-07907	6	36	400-48536	38	25
SM-8050412-TP	20	17	WP-0280500-SC	36	9	229-01805	2	74	400-68705	34	44
SM-8050412-TP	30	39	WP-0280500-SC	36	10	229-01805	2	75	400-69741	30	17
SM-8050412-TP	42	19	WP-0280500-SC	36	11	229-04106	18	35	400-75542	12	14
SM-8050502-TP	28	21	WP-0320501-SD	24	64	229-04155	14	52	400-75542	12	35
SM-8050512-TP	18	91	WP-0330516-SC	34	20	229-04155	18	34	400-75547	12	18
SM-8050512-TP	20	10	WP-0330516-SC	36	68	229-21308	28	33	400-75547	12	39
SM-80506A2-TP	8	26	WP-0371036-SD	6	6	229-21407	28	32	400-75548	12	19
SM-80506A2-TP	14	59	WP-0430800-SD	34	48	229-21506	26	14	400-75548	12	40
SM-80506A2-TP	18	57	WP-0430801-SC	34	42	229-21506	28	34	400-79298	38	23
SM-80506A2-TP	24	37	WP-0450000-SD	14	112	229-21704	28	30	400-79899	12	7
SM-80506A2-TP	24	44	WP-0450000-SD	21	4	229-26208	38	36	400-79899	12	28
SM-8050612-TP	10	14	WP-0450000-SD	24	31	229-31604	38	49	400-79900	12	8
SM-8050612-TP	14	10	WP-0450801-SP	28	22	229-32800	38	48	400-79900	12	29
SM-8050612-TP	27	3	WP-0450846-SP	30	20	229-33105	38	50	400-79902	12	5
SM-8050812-TP	4	20	WP-0501016-SD	16	30	229-33204	38	51	400-79902	12	26
SM-8050812-TP	18	56	WP-0501016-SD	26	7	229-35308	30	12	400-79903	12	4
SM-8050842-TP	18	55	WP-0531000-SD	20	26	229-45703	26	28	400-79903	12	25
SM-8050852-TP	22	12	WP-0531000-SD	36	13	229-45802	26	27	400-79909	12	15
SM-8051002-TP	28	37	WP-0550800-SP	38	3	229-52501	42	10	400-79909	12	36
SM-8060552-TP	14	66	WP-0612066-SP	10	10	229-56205	24	2	400-79912	12	20
SM-8060552-TP	16	11	WP-0740516-SP	10	5	229-63409	26	24	400-79912	12	41
SM-8060552-TP	16	18	WP-0740516-SP	18	3	236-28357	30	23	400-85784	31	2
SM-8060552-TP	16	25	WP-0740516-SP	18	64	236-29306	38	9	400-85785	31	3
SM-80606A2-TP	8	7	WP-0820516-SP	4	24	236-29405	30	33	400-85790	31	8
SM-80606A2-TP	8	12	WP-0820516-SP	14	14	236-30007	30	3	400-85791	31	9
SM-80606A2-TP	8	17	WS-0410002-KP	34	47	236-30007	30	4	400-85792	31	10
SM-80606A2-TP	8	65	WS-0451040-KP	28	26	236-30007	30	5	400-85793	31	11
SM-80606A2-TP	10	13	WS-0510002-KN	31	21	236-30007	30	6	400-85796	31	16
SM-80606A2-TP	14	65	WS-0510002-KN	38	42	236-30007	30	7	400-86018	20	23
SM-80606A2-TP	18	58	WS-0510002-KN	46	8	236-30007	30	8	400-90058	14	17
SM-80606A2-TP	20	13	WZ-0850302-K0	34	10	236-30007	30	9	400-96325	31	14
SM-8060612-TP	4	22				236-30007	30	10	400-96326	31	17
SM-8060612-TP	6	18	103-20109	26	4	236-30007	30	62	400-96327	31	19
SM-8060612-TP	20	22	103-20208	26	11	236-30007	30	64	401-00086	14	48
SM-80608A2-TP	4	3	105-39906	38	5	236-30007	30	71	401-01713	30	47

NUMERICAL INDEX OF PARTS

索引

PART NO 品番	PAGE 頁	REF NO	PART NO 品番	PAGE 頁	REF NO	PART NO 品番	PAGE 頁	REF NO	PART NO 品番	PAGE 頁	REF NO
401-01714	30	53	401-26382	8	18	401-48037	12	37	401-66228	12	42
401-01715	30	43	401-26390	14	32	401-49030	12	2	401-66321	36	51
401-01716	30	44	401-26391	10	6	401-49030	12	23	401-67015	24	62
401-01717	30	45	401-26401	18	10	401-49032	12	11	401-67083	36	34
401-01719	30	41	401-26405	38	7	401-49032	12	31	401-67083	40	4
401-02071	36	80	401-26549	28	23	401-49033	12	10	401-67087	36	46
401-02071	40	16	401-26582	30	59	401-49033	12	32	401-67087	40	10
401-02087	38	6	401-26594	28	5	401-49034	12	9	401-67088	36	38
401-02249	30	42	401-27041	6	8	401-49034	12	30	401-67088	46	16
401-02261	2	72	401-27056	2	24	401-49035	12	12	401-67094	36	29
401-05704	36	44	401-27446	30	49	401-49035	12	33	401-67095	36	48
401-05704	36	75	401-30277	4	17	401-49036	12	13	401-67097	36	26
401-05704	46	17	401-30593	24	15	401-49036	12	34	401-67098	36	27
401-06576	31	22	401-31617	24	29	401-49037	12	17	401-67135	36	3
401-06579	31	26	401-31619	18	98	401-49037	12	38	401-67135	40	9
401-12087	4	1	401-31621	18	4	401-49043	24	27	401-69398	22	8
401-12092	4	32	401-31625	2	19	401-49044	27	4	401-69642	2	47
401-12094	4	37	401-31631	18	30	401-49045	38	27	401-69649	6	20
401-12106	4	18	401-31633	24	10	401-49047	12	3	401-69650	6	21
401-12152	6	7	401-31635	24	11	401-49115	14	87	401-69651	6	29
401-12214	38	29	401-31636	24	6	401-49115	18	80	401-69652	6	24
401-12240	8	15	401-31637	24	14	401-49116	14	88	401-69653	6	25
401-12246	30	15	401-31641	27	1	401-49116	18	81	401-69654	6	26
401-12252	10	15	401-31641	40	24	401-49117	14	89	401-69658	6	4
401-12270	6	11	401-33730	38	31	401-49117	18	82	401-69659	6	2
401-12272	6	10	401-34532	4	41	401-49118	14	90	401-69662	8	2
401-12274	4	10	401-34545	4	40	401-49118	18	83	401-69664	8	5
401-12312	4	16	401-34967	24	49	401-49120	14	91	401-69665	8	34
401-12318	30	14	401-35472	10	9	401-49120	18	17	401-69666	8	32
401-12320	30	1	401-35473	10	4	401-49121	14	92	401-69667	8	16
401-13224	8	61	401-35475	10	8	401-49121	18	18	401-69668	8	9
401-16455	30	48	401-35498	24	12	401-49122	14	93	401-69669	8	56
401-16457	30	50	401-35816	18	100	401-49122	18	19	401-69671	8	66
401-16458	30	51	401-35897	24	26	401-49123	14	94	401-69672	8	57
401-16459	30	52	401-35955	24	50	401-49123	18	20	401-69673	8	11
401-23252	18	29	401-37971	27	2	401-49125	14	95	401-69675	14	4
401-23321	14	30	401-38020	18	101	401-49125	18	76	401-69676	14	5
401-23340	8	20	401-38418	8	42	401-49126	14	96	401-69678	14	2
401-23345	14	72	401-38419	8	43	401-49126	18	77	401-69681	14	16
401-23345	18	67	401-38420	8	44	401-49127	14	97	401-69682	14	51
401-23346	18	70	401-38421	8	45	401-49127	18	78	401-69683	14	67
401-23414	14	39	401-38422	8	46	401-49128	14	98	401-69684	14	68
401-23547	18	16	401-38423	8	47	401-49128	18	79	401-69685	14	85
401-23626	18	14	401-39043	8	30	401-50131	2	77	401-69686	14	75
401-23629	18	68	401-41178	16	2	401-51304	34	9	401-69686	18	5
401-23666	18	1	401-42430	38	13	401-51310	34	24	401-69687	14	64
401-25843	18	13	401-43077	4	27	401-51311	34	25	401-69687	16	5
401-25844	28	25	401-43082	8	3	401-51315	34	28	401-69688	18	2
401-25851	28	7	401-43083	4	9	401-51316	34	29	401-69689	2	46
401-25854	14	9	401-43084	8	27	401-51317	34	30	401-69690	18	89
401-25856	18	22	401-43087	18	50	401-51318	34	13	401-69693	18	84
401-25857	18	25	401-43088	4	13	401-51318	40	14	401-69697	18	23
401-25869	38	12	401-43185	8	48	401-51319	34	17	401-69698	18	24
401-25876	14	71	401-43188	8	49	401-51319	40	13	401-69706	30	40
401-25927	28	13	401-43221	6	13	401-51336	34	31	401-69707	30	78
401-25928	28	24	401-43553	38	15	401-51336	40	12	401-69749	8	51
401-25929	30	35	401-43553	40	15	401-51800	38	11	401-71388	36	25
401-25930	4	29	401-43581	8	50	401-51803	38	37	401-71393	36	35
401-25935	18	65	401-45547	14	42	401-51804	38	38	401-71393	40	7
401-25950	4	19	401-47912	12	1	401-51805	38	39	401-71394	36	36
401-26116	42	8	401-47915	10	3	401-52022	28	36	401-71394	40	6
401-26151	18	15	401-47918	2	21	401-54832	18	94	401-71399	36	24
401-26155	32	1	401-47926	24	46	401-54833	18	92	401-71403	6	19
401-26160	14	31	401-47927	24	39	401-60242	4	38	401-71574	14	23
401-26223	14	34	401-47929	24	45	401-62121	36	4	401-71795	18	73
401-26267	38	8	401-47930	24	5	401-62125	24	63	401-71796	18	74
401-26321	4	12	401-47932	24	57	401-62128	2	26	401-71797	18	75
401-26338	14	33	401-47933	24	58	401-62207	36	77	401-71825	18	95
401-26339	18	28	401-47934	24	59	401-62207	40	11	401-72084	36	8
401-26351	10	1	401-47935	24	60	401-63914	38	35	401-72090	34	18
401-26354	28	10	401-47936	24	61	401-64521	38	18	401-72374	2	3
401-26357	18	12	401-47937	24	52	401-66189	36	61	401-72375	2	71
401-26359	18	66	401-47938	24	54	401-66190	36	63	401-72386	22	4
401-26360	10	7	401-47944	2	25	401-66195	36	60	401-72415	14	43
401-26372	8	25	401-48037	12	16	401-66196	12	24	401-72420	22	5

NUMERICAL INDEX OF PARTS

索引

PART NO 品番	PAGE 頁	REF NO	PART NO 品番	PAGE 頁	REF NO	PART NO 品番	PAGE 頁	REF NO	PART NO 品番	PAGE 頁	REF NO
401-72422	22	6	401-92352	14	86	401-93039	14	29	402-42412	20	24
401-72423	22	7	401-92353	14	50	401-93170	14	22	402-42504	38	54
401-73451	22	2	401-92354	14	49	401-93552	28	29	402-57785	14	107
401-73459	22	3	401-92357	14	84	401-93553	28	31	402-57785	40	29
401-74312	26	15	401-92359	14	111	401-93633	14	47	402-59942	20	1
401-74405	42	9	401-92362	14	105	401-93634	14	99	402-59942	40	18
401-74550	14	69	401-92363	16	6	401-93635	16	4	402-59943	14	45
401-74551	14	70	401-92364	16	12	401-93637	14	6	402-59943	40	19
401-74552	18	85	401-92365	16	17	401-93638	14	1	402-59944	16	14
401-74553	18	86	401-92366	16	10	401-93645	34	22	402-59944	40	20
401-74557	6	22	401-92367	18	33	401-93645	40	5	402-68269	46	13
401-74558	6	23	401-92368	20	12	401-93646	34	1	402-69773	46	12
401-74559	6	27	401-92371	26	12	401-93647	34	16	402-71553	16	31
401-74560	6	28	401-92373	26	13	401-93648	34	23	402-84788	26	16
401-74580	22	10	401-92374	26	23	401-93670	14	38	402-84790	26	3
401-75585	22	14	401-92375	26	25	401-93742	38	47	402-85478	16	19
401-75585	40	3	401-92383	26	37	401-93743	34	26	402-87849	2	40
401-76440	18	97	401-92385	28	15	401-93937	16	23	402-87849	40	28
401-76628	14	7	401-92386	14	35	401-94911	14	12	402-98217	31	15
401-76783	8	54	401-92387	14	27	401-95126	14	19			
401-77417	36	16	401-92388	14	40	401-95292	12	22			
401-77421	36	12	401-92390	4	14	401-96346	28	14			
401-78095	14	3	401-92392	14	18	401-96347	28	12			
401-78171	14	8	401-92394	20	6	401-96348	26	6			
401-78188	6	41	401-92395	20	11	401-96349	26	19			
401-78330	8	52	401-92396	20	15	401-96400	16	21			
401-78995	18	87	401-92397	20	21	401-96468	38	44			
401-78996	18	88	401-92398	20	18	401-96522	12	21			
401-79292	36	5	401-92399	18	27	401-96522	38	1			
401-81687	4	36	401-92400	20	19	401-96531	38	34			
401-82474	4	35	401-92401	20	3	401-98152	44	1			
401-82475	4	33	401-92402	2	38	401-98153	44	3			
401-82476	4	31	401-92403	2	41	401-98201	21	8			
401-82477	4	26	401-92404	2	11	401-98296	36	53			
401-84909	12	6	401-92405	14	103	401-98296	40	8			
401-84909	12	27	401-92406	14	104	401-98456	46	1			
401-86360	2	32	401-92407	14	101	401-98644	2	49			
401-87872	34	2	401-92408	14	37	401-98917	24	41			
401-87874	34	7	401-92409	4	7	401-99924	4	4			
401-88776	36	69	401-92411	16	7	401-99924	40	17			
401-88777	36	37	401-92412	20	14	402-02270	8	59			
401-88788	36	57	401-92414	31	30	402-03555	24	4			
401-88876	36	79	401-92419	34	27	402-03599	24	8			
401-89275	8	1	401-92426	34	39	402-03600	24	7			
401-89277	18	6	401-92427	34	5	402-03603	24	3			
401-89282	18	7	401-92428	34	4	402-03636	45	1			
401-89290	18	11	401-92429	34	11	402-03637	45	2			
401-90157	46	20	401-92433	34	40	402-04912	44	19			
401-90399	2	29	401-92441	2	79	402-04922	42	20			
401-91231	14	36	401-92441	40	1	402-05817	42	3			
401-91289	2	43	401-92442	2	78	402-05818	42	4			
401-91365	26	22	401-92442	40	2	402-05819	42	2			
401-91502	21	5	401-92443	2	37	402-05820	42	5			
401-91502	40	26	401-92443	40	27	402-05821	42	7			
401-91503	21	6	401-92445	40	21	402-07424	44	15			
401-91503	40	25	401-92453	24	20	402-07425	44	16			
401-91580	16	1	401-92453	40	22	402-07427	44	18			
401-91650	2	9	401-92454	26	36	402-07554	44	17			
401-91752	14	20	401-92455	26	32	402-07826	42	1			
401-91756	2	8	401-92455	40	23	402-07828	42	6			
401-91846	2	31	401-92461	22	1	402-08382	44	22			
401-91887	14	28	401-92463	26	34	402-08383	44	23			
401-92310	14	102	401-92464	2	56	402-08457	44	20			
401-92320	31	1	401-92469	2	55	402-08508	44	32			
401-92321	31	5	401-92469	2	58	402-15905	4	21			
401-92323	31	12	401-92502	2	35	402-15975	44	25			
401-92325	31	25	401-92570	21	7	402-16772	28	1			
401-92329	31	6	401-92571	44	4	402-16802	6	3			
401-92330	31	4	401-92572	44	5	402-16842	6	1			
401-92331	31	7	401-92946	28	2	402-16973	44	2			
401-92332	31	13	401-92947	38	52	402-19397	26	2			
401-92341	2	16	401-92972	2	1	402-19398	26	1			
401-92342	2	4	401-92973	2	6	402-20200	24	42			
401-92347	4	2	401-92974	2	13	402-38236	8	58			
401-92348	14	46	401-92975	2	17	402-42136	28	28			