

# ***PARTS LIST***

## **LU-2828NV PARTS LIST**

下記 URL より、便利な検索機能のついた Web Parts List をご利用頂けます。

ご利用には会員登録が必要です。(無料)

<https://www.juki.co.jp/partslist/>

You can use a Web Parts List with a convenient search function from the URL below. To use this website, free membership registration is required.

<https://www.juki.co.jp/partslist/>

## HOW TO MAKE USE OF THIS PARTS LIST

### 1.Explanation of codes

1)"\*" mark.....means this part is changed from the previous parts book.

As to the details of the change, refer to "List for information of change".

2)"#01".....refer to "Note" explanation at bottom of page.

### 2.Codes on the "Qty" column

• Each numeral indicates the number of parts required.

• "0.1" and "2.5" indicate the length (in meters) of the respective parts.

3.Parentheses mean that the corresponding part is a subpart that constructs an assembly part.

4.Dotted lines on the Figures indicate assembly parts.

5.As to the parts with marks of "☆" (consumable parts) and "◎" (optional parts) on the respective parts, it is recommended to prepare spares.

## パーツリストご利用に際して

### 1. "注記" 欄の記号説明

1) "\*" 印 ..... 前回のパーツブックに比較して今回変更された部品を意味します。

変更内容は "変更情報リスト" を参照してください。

2) "#01" ..... ページ下の "注記" の説明を参照してください。

2. 数量欄の数字は、個数を表し、0.1、2.5 等の数値は、長さ（単位メートル）を表します。

3. 数量欄の（ ）は、組部品を構成している子部品であることを意味します。

4. イラストページの-----枠は、組構成であることを意味します。

5. リストページの "☆"（消耗部品）、"◎"（オプション部品）の印がついた部品は、予備を準備しておくことをお奨めします。

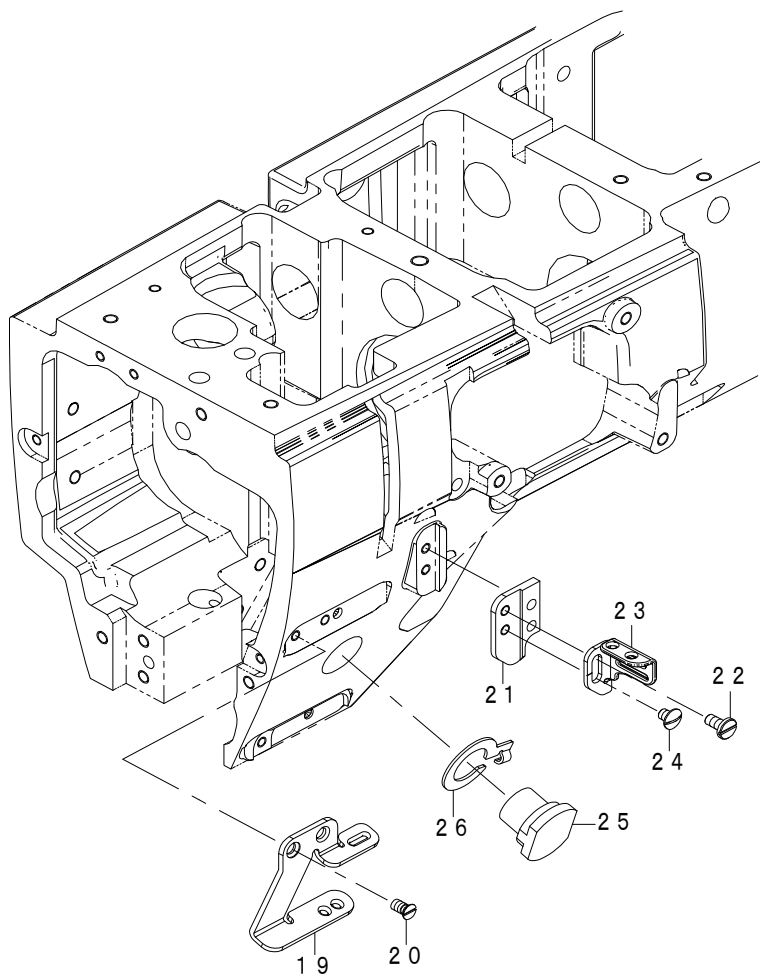
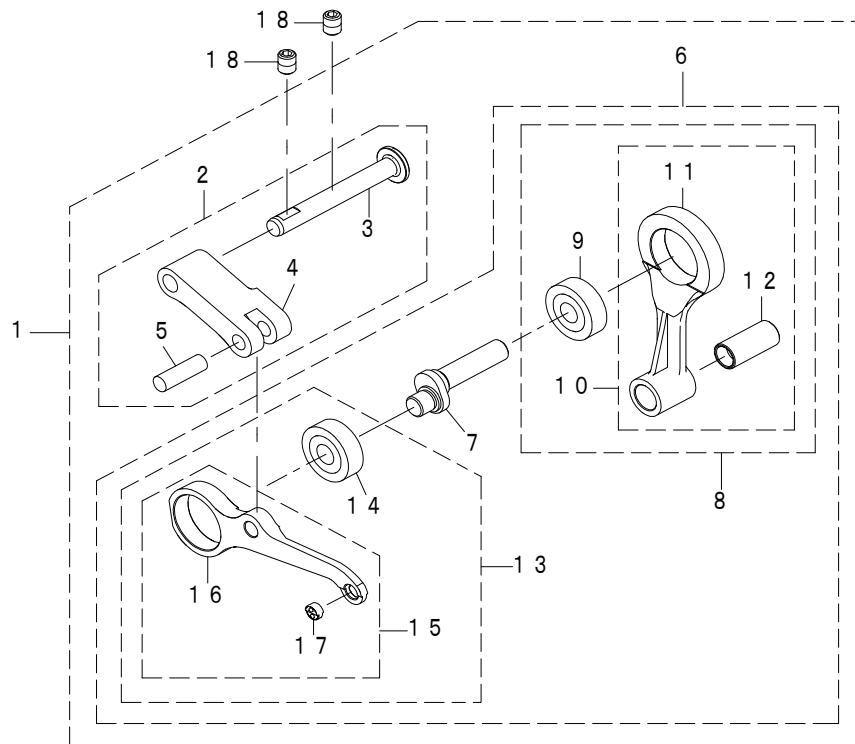
# CONTENTS

## 目次

1. EXCLUSIVE PARTS FOR LU-2828NV (1) .....	1
LU-2828NV 専用部品 (1)	
2. EXCLUSIVE PARTS FOR LU-2828NV (2) .....	3
LU-2828NV 専用部品 (2)	
3. GAUGE PARTS FOR LU-2828NV .....	5
LU-2828NV ゲージ部品	
4. ACCESSORIE PARTS FOR LU-2828NV .....	6
LU-2828NV 付属品部品	
5. OPTIONAL PARTS FOR LU-2828NV .....	7
LU-2828NV オプション部品	
6. LIST FOR INFORMATION OF CHANGE .....	8
変更情報リスト	
NUMERICAL INDEX OF PARTS .....	9
索引	

1. EXCLUSIVE PARTS FOR LU-2828NV (1)

LU-2828NV 専用部品 (1)

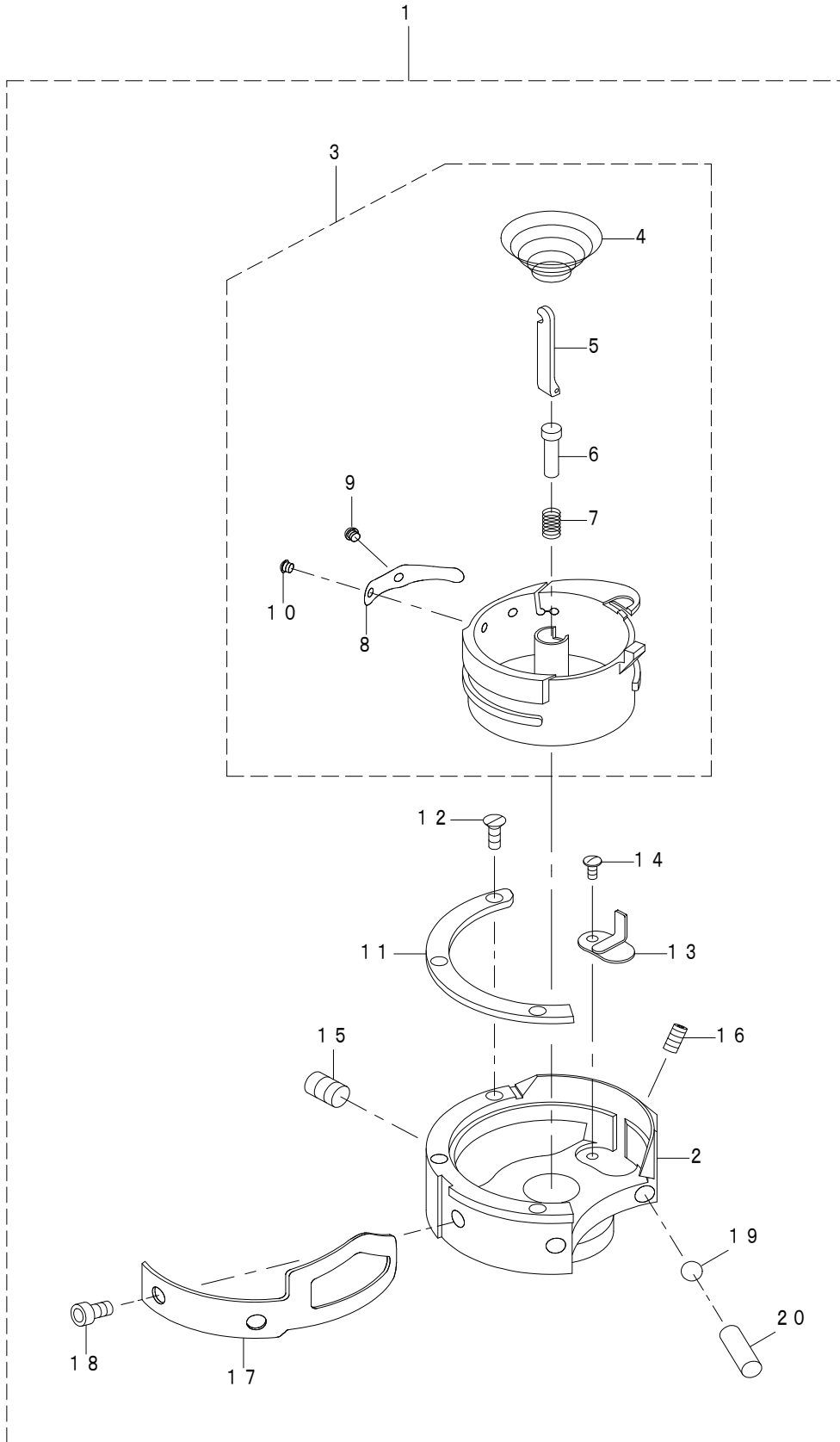


REF.NO	NOTE	PART NO	DESCRIPTION	品名	Qty
1		402-60082	THREAD_TAKE_UP_COMP_L	天秤総組L	1
2		401-43077	TAKE_UP_CRANK_ASM	天秤クランク組	(1)
3		400-11902	THREAD_TAKE_UP_CRANK_SHAFT	テンピンクランクジク	(1)
4		401-25930	TAKE_UP_LEVER_CRANK	天秤クランク	(1)
5		107-21504	FEED ADJUSTING PIN	オクリチョウセツピン	(1)
6		402-60083	THREAD_TAKE_UP_ASM_L_B	天秤(組)L_B	(1)
7		401-12092	NEEDLE_BAR_CRANK	針棒クランク	(1)
8		401-82475	NEEDLE_BAR_CRANK_ROD_COMP	針棒クランクロッド総組	(1)
9		SB-1080024-00	BEARING	ころがり軸受	(1)
10		401-82474	NEEDLE_BAR_CRANK_ROD_ASM	針棒クランクロッド組	(1)
11		401-12093	NEEDLE_BAR_CRANK_ROD	針棒クランクロッド	(1)
12		401-12094	CRANK_ROD_BUSH	針棒クランクロッドブッシュ	(1)
13		402-60078	THREAD_TAKE_UP_ASM_L_A	天秤(組)L_A	(1)
14		SB-1080024-00	BEARING	ころがり軸受	(1)
15		402-60079	THREAD_TAKE_UP_ASM_L	天秤(組)L	(1)
16		402-56785	CRANK_THREAD_TAKE_UP_L	天秤L	(1)
17		105-46901	BUSH	ブッシュ	(1)
18		SM-8060812-TP	SCREW M6 L=8	トメネジ M6 L=8	2
19		402-57578	NIPPER_THREAD_GUIDE	ニッパー糸案内	1
20		SM-1040750-TP	SCREW M4 L=7	サラコネジ M4 L=7	1
21	*	402-77603	THREAD_GUIDE_BRACKET	糸案内取付板	1
22		SM-6040860-TP	SCREW M4 L=8	ヒラネジ	1
23	*	402-77605	THREAD_GUIDE_D	糸案内D	1
24		SM-5040550-TP	SCREW M4 L=5	バインドネジ	1
25		402-20212	THREAD_NIPPER_SOLENOID	糸掴みソレノイド	1
26		402-50695	SOLENOID_CABLE HOLDER	糸掴みSOLケーブル押え	1

NOTE(注記) ALL PARTS OTHER THAN THE ABOVE ARE SAME AS THOSE USED IN LU-2828V STANDARD MODEL  
上記以外の部品は、LU-2828Vの標準機種と同じです。

2. EXCLUSIVE PARTS FOR LU-2828NV (2)

LU-2828NV 専用部品 (2)

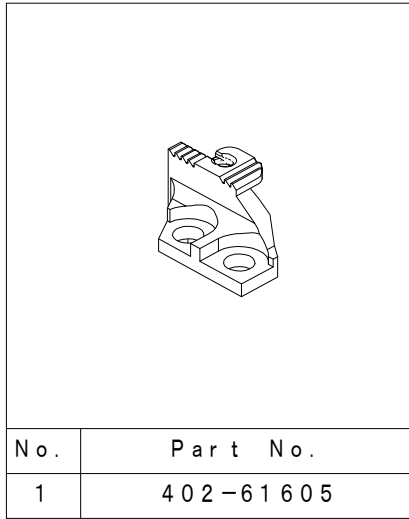


REF.NO	NOTE	PART NO	DESCRIPTION	品名	Qty
1		402-56913	TRIM_HOOK_ASM_XXL_ST	釜組_XXL_ST	1
2		401-49030	OUTER_HOOK	外かま	(1)
3		402-61371	INNER_HOOK	内かま	(1)
4		400-79912	IDLING PRIVENTION SPRING	空転防止ばね	(1)
5		401-49034	BOBBIN_PRESSER	ボビン押さえ	(1)
6		400-79902	PRESSER LIFTER	押上げ	(1)
7		400-79903	PRESSER LIFTER SPRING	押上げばね	(1)
8		401-84909	TENTION_SPRING	下糸調子ばね (0.5)	(1)
9		400-79899	ADJUSTING SCREW	下糸調子ばね調節ねじ	(1)
10		400-79900	TENTION SPRING SETSCREW	下糸調子ばね止めねじ	(1)
11		401-49033	INNER_HOOK HOLDER	内かま押さえ	(1)
12		401-49035	INNER_HOOK HOLDER SETSCREW	内かま押さえ止めねじ	(3)
13		400-75548	OIL COVER	油蓋 (レース部)	(1)
14		400-75547	OIL COVER SETSCREW	油蓋止めねじ	(1)
15		400-75542	OUTER_HOOK SETSCREW	外釜止めねじ	(2)
16		400-79909	NEEDLE HOLDER ADJUSTING SCREW	針受調節ねじ	(1)
17		401-49032	NEEDLE HOLDER	針受け	(1)
18		401-49036	NEEDLE HOLDER SETSCREW	針受け止めねじ	(2)
19		401-48037	BALL	鋼球 (5/32)	(1)
20		401-49037	SLIDE_PIN	針受調節用スライドピン	(1)

NOTE(注記)

ALL PARTS OTHER THAN THE ABOVE ARE SAME AS THOSE USED IN LU-2828V STANDARD MODEL  
上記以外の部品は、LU-2828V の標準機種と同じです。

**3. GAUGE PARTS FOR LU-2828NV**  
 LU-2828NV ゲージ部品

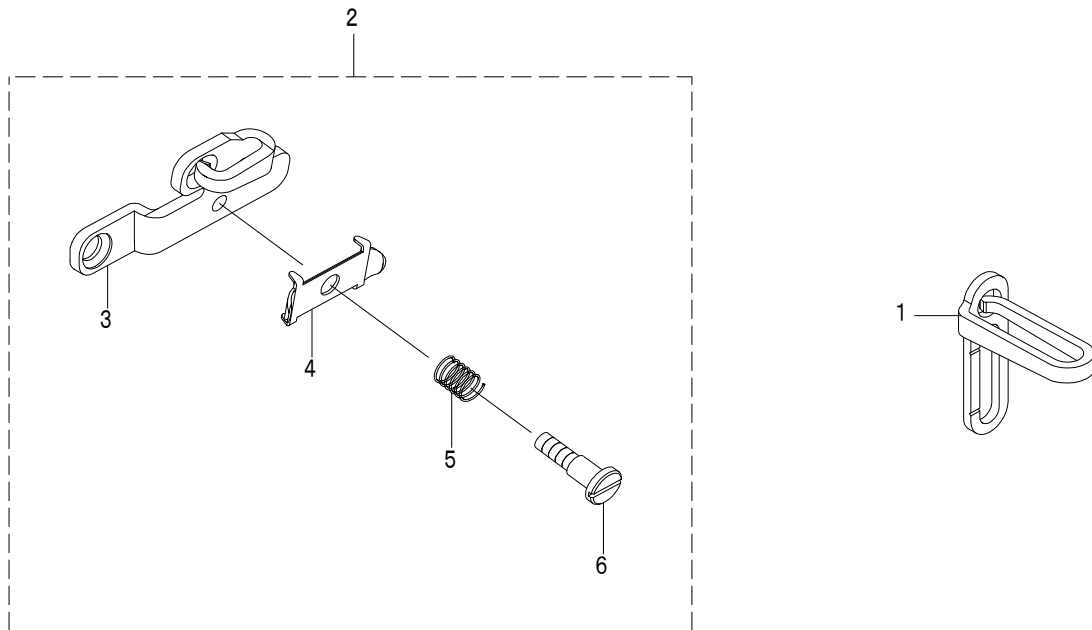


REF.NO	NOTE	PART NO	DESCRIPTION	品 名	Qty
1		402-61605	FEED_DOG_2828N	送り歯2828N (溝付き)	1
	NOTE(注記)		ALL PARTS OTHER THAN THE ABOVE ARE SAME AS THOSE USED IN LU-2828V STANDARD MODEL 上記以外の部品は、LU-2828Vの標準機種と同じです。		



#### 4. ACCESSORIE PARTS FOR LU-2828NV

LU-2828NV 付属品部品

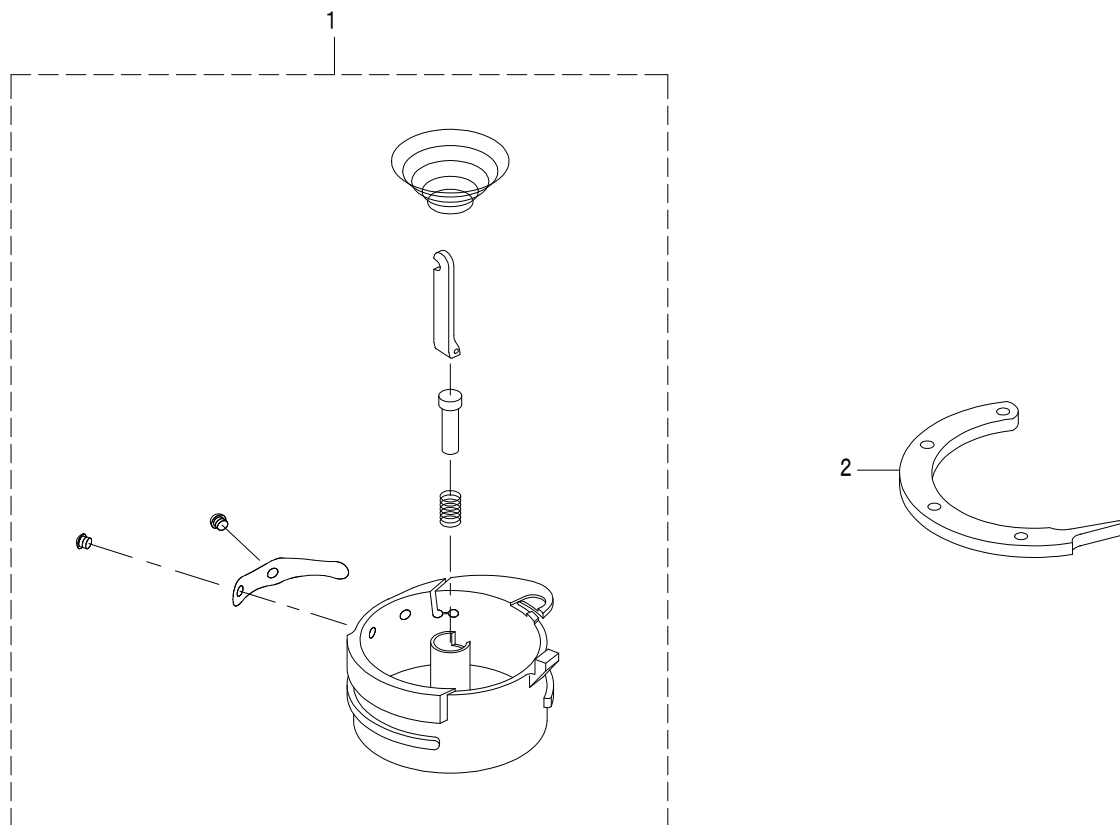


REF.NO	NOTE	PART NO	DESCRIPTION	品名	Qty
1		401-98644	THREAD_GUIDE	天秤糸案内	1
2		400-34675	THREAD_GUIDE_ASM_E	ハリイトオサエクミ	1
3		400-34674	THREAD_GUIDE	ハリイトオサエ	(1)
4		400-42716	THREAD_PRESSER_PLATE	ハリイトオサエイタ	(1)
5		B1132-521-000	THREAD PRESSER PLATE SPRING	ハリイト オサエイタ バネ	(1)
6		SD-0380556-TL	SHOULDER SCREW D=3.8 H=5.5	段ねじ D=3.8 H=5.5	(1)

NOTE(注記)

ALL PARTS OTHER THAN THE ABOVE ARE SAME AS THOSE USED IN LU-2828V  
STANDARD MODEL  
上記以外の部品は、LU-2828Vの標準機種と同じです。

**5. OPTIONAL PARTS FOR LU-2828NV**  
 LU-2828NV オプション部品



REF.NO	NOTE	PART NO	DESCRIPTION	品名	Qty
1		402-78607	INNER_HOOK_ASM	内釜組_2828	1
2		402-73631	INNER_HOOK HOLDER	内釜押え_2828	1

## 6. LIST FOR INFORMATION OF CHANGE

### 変更情報リスト

As to the place changed, refer to the corresponding Rev. No.  
When previous parts (Obsoleted part) and new parts (Added parts) are  
not interchangeable with each other:  
In this case, even obsoleted parts (D.) can be ordered with the  
obsoleted part number, so select the parts with changed dates and  
place your orders.

変更箇所は、該当 Rev. No. 版をご参照ください。  
部品の互換性がない変更の場合は、削除された品番でも、ご注文できます。

No. 1771-01・・・Rev. No.

\*A: Added parts 追加部品 / D: Obsoleted parts 削除部品 / E: Erratum 訂正

* Rev. No.	Page 頁	Ref. No.	Parts No. 品番	* Rev. No.	Page 頁	Ref. No.	Parts No. 品番		
D	00	2	21	402-56201	A	01	2	21	402-77603
D	00	2	23	402-42504	A	01	2	23	402-77605
				A	01	7	-	ALL PARTS - 全部品	

NUMERICAL INDEX OF PARTS

索引

PART NO 品番	PAGE 頁	REF NO	PART NO 品番	PAGE 頁	REF NO	PART NO 品番	PAGE 頁	REF NO	PART NO 品番	PAGE 頁	REF NO
B1132-521-000	6	5									
SB-1080024-00	2	9									
SB-1080024-00	2	14									
SD-0380556-TL	6	6									
SM-1040750-TP	2	20									
SM-5040550-TP	2	24									
SM-6040860-TP	2	22									
SM-8060812-TP	2	18									
105-46901	2	17									
107-21504	2	5									
400-11902	2	3									
400-34674	6	3									
400-34675	6	2									
400-42716	6	4									
400-75542	4	15									
400-75547	4	14									
400-75548	4	13									
400-79899	4	9									
400-79900	4	10									
400-79902	4	6									
400-79903	4	7									
400-79909	4	16									
400-79912	4	4									
401-12092	2	7									
401-12093	2	11									
401-12094	2	12									
401-25930	2	4									
401-43077	2	2									
401-48037	4	19									
401-49030	4	2									
401-49032	4	17									
401-49033	4	11									
401-49034	4	5									
401-49035	4	12									
401-49036	4	18									
401-49037	4	20									
401-82474	2	10									
401-82475	2	8									
401-84909	4	8									
401-98644	6	1									
402-20212	2	25									
402-50695	2	26									
402-56785	2	16									
402-56913	4	1									
402-57578	2	19									
402-60078	2	13									
402-60079	2	15									
402-60082	2	1									
402-60083	2	6									
402-61371	4	3									
402-61605	5	1									
402-73631	7	2									
402-77603	2	21									
402-77605	2	23									
402-78607	7	1									