

PARTS LIST

LU-2828-6,-7 PARTS LIST

下記 URL (PARTS Website/PC サイト) より、便利な検索機能のついた Web Parts Book をご利用頂けます。
ご利用には会員登録が必要です。(無料)

<https://juki.aftama.com/JUKI/JA>

You can use a Web Parts Book with a convenient search function from the URLs (PARTS Website/PC-site)
below. To use the PARTS Website, free membership registration is required.

<https://juki.aftama.com/JUKI/EN>

HOW TO MAKE USE OF THIS PARTS LIST

1.Explanation of codes

1)"*" mark.....means this part is changed from the previous parts book.

As to the details of the change, refer to "List for information of change".

2)"#01".....refer to "Note" explanation at bottom of page.

2.Codes on the "Qty" column

• Each numeral indicates the number of parts required.

• "0.1" and "2.5" indicate the length (in meters) of the respective parts.

3.Parentheses mean that the corresponding part is a subpart that constructs an assembly part.

4.Dotted lines on the Figures indicate assembly parts.

5.As to the parts with marks of "☆" (consumable parts) and "◎" (optional parts) on the respective parts, it is recommended to prepare spares.

パーツリストご利用に際して

1."注記"欄の記号説明

1) "*"印 前回のパーツブックに比較して今回変更された部品を意味します。

変更内容は"変更情報リスト"を参照してください。

2) "#01" ページ下の"注記"の説明を参照してください。

2.数量欄の数字は、個数を表し、0.1、2.5等の数値は、長さ(単位メートル)を表します。

3.数量欄の()は、組部品を構成している子部品であることを意味します。

4.イラストページの-----枠は、組構成であることを意味します。

5.リストページの"☆"(消耗部品)、"◎"(オプション部品)の印がついた部品は、予備を準備しておくことをお奨めします。

CONTENTS

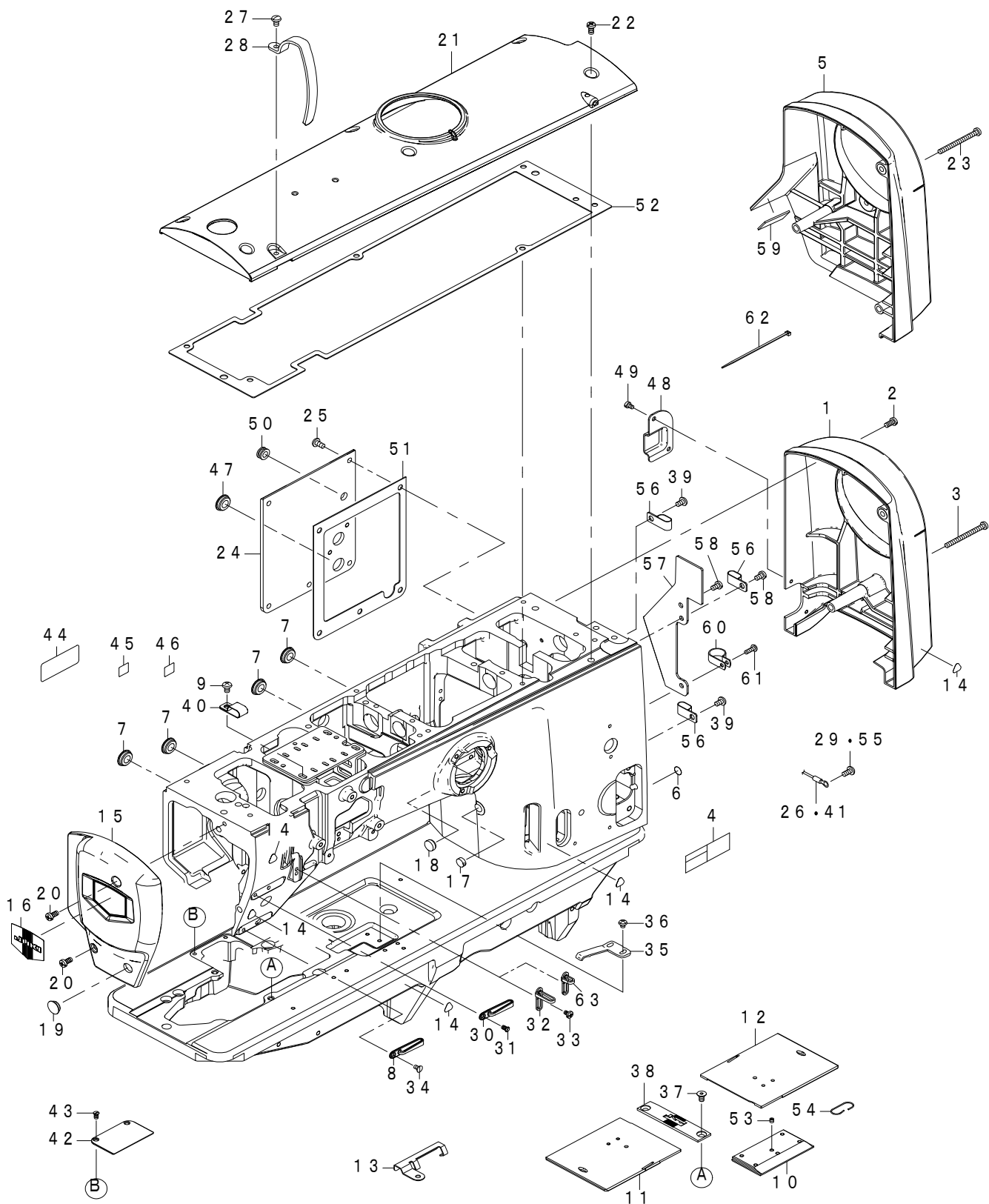
目次

1. FRAME & MISCELLANEOUS COVER COMPONENTS	1
頭部・外装関係	
2. MAIN SHAFT & THREAD TAKE-UP LEVER COMPONENTS	3
上軸・天秤関係	
3. NEEDLE BAR COMPONENTS	5
針棒関係	
4. LOWER SHAFT COMPONENTS	7
下軸関係	
5. OPENNER COMPONENTS	9
オープナー関係	
6. HOOK COMPONENTS	11
釜関係	
7. UPPER FEED COMPONENTS	13
上送り関係	
8. HAND LIFTER & AUTO LIFTER COMPONENTS	15
手動押え上げ・自動押さえ上げ関係	
9. LOWER FEED COMPONENTS	17
下送り関係	
10. FEED ADJUST COMPONENTS	19
送り調節関係	
11. DL COMPONENTS	21
DL 関係	
12. AUTO BT COMPONENTS (FOR LU-2828-7)	22
自動バック関係 (LU-2828-7用)	
13. AUTO BT COMPONENTS (FOR LU-2828-6)	23
自動バック関係 (LU-2828-6用)	
14. 6-RANGE SW COMPONENTS	24
6連スイッチ関係	
15. SPEED ADJUST COMPONENTS (FOR LU-2828-7)	25
速度調節関係 (LU-2828-7用)	
16. SPEED ADJUST COMPONENTS (FOR LU-2828-6)	26
速度調節関係 (LU-2828-6用)	
17. THREAD CUTTING COMPONENTS	27
糸切り関係	
18. THREAD TENSION COMPONENTS	29
糸調子関係	
19. TENSION RELEASE COMPONENTS	30
糸緩め関係	
20. PNEUMATIC COMPONENTS	31
空圧関係	

21. NEEDLE THREAD CLAMP COMPONENTS	33
上糸つかみ関係	
22. BOBBIN WINDER COMPONENTS	34
糸巻き装置関係	
23. LUBRICATION COMPONENTS	35
給油関係	
24. THREAD STAND COMPONENTS.....	37
糸立装置関係	
25. BOTTOM COVER & BELT COVER COMPONENTS	39
ボトムカバー・ベルトカバー関係	
26. ACCESSORIES PARTS COMPONENTS.....	40
付属品関係	
27. LIST FOR INFORMATION OF CHNGE	41
変更情報リスト	
NUMERICAL INDEX OF PARTS.....	42
索引	

1. FRAME & MISCELLANEOUS COVER COMPONENTS

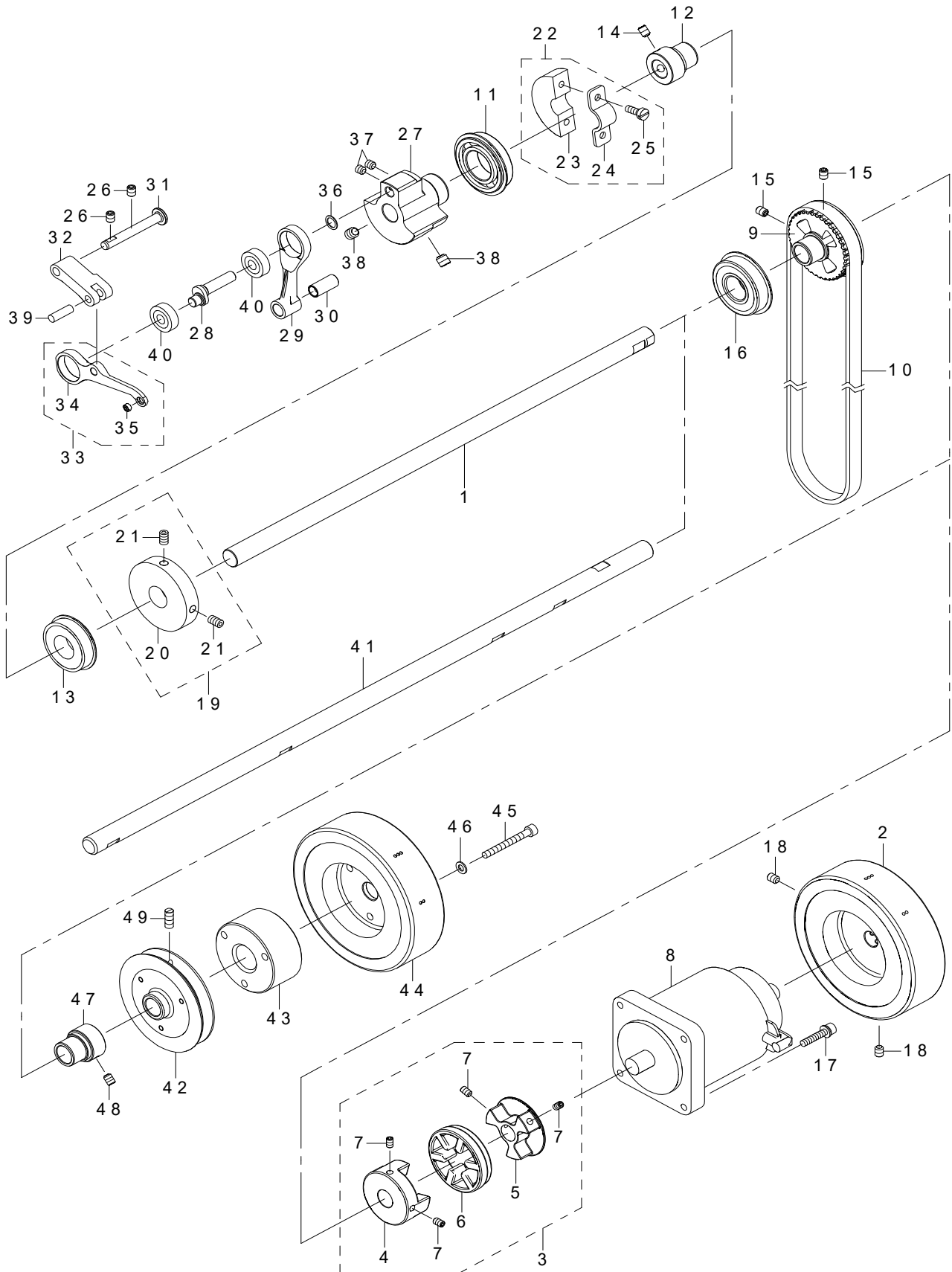
頭部・外装関係



REF.NO	NOTE	PART NO	DESCRIPTION	品名	Qty
1	#01	401-49042	MOTOR_COVER_2820	モーターカバー_2820	1
2		SM-4051055-SP	SCREW	なべねじ	2
3	#01	SM-4055501-SC	SCREW_M5X0.8_L=55	なべねじ M5X0.8 L=55	1
4		401-02261	SAFETY_LABEL_S	安全ラベル	1
5	#02	401-42336	BELT_COVER_A	ベルトカバーA	1
6		229-01805	GROUND_MARK	グラウンドマーク	1
7		TA-1650406-R0	PLUG	止栓 D=17 L=3.5	4
8	★	400-84142	THREAD_GUIDE_LOWER	糸案内下	1
9		SM-4050855-SP	SCREW	なべねじ M5 L=8	2
10		401-47918	SLIDE_PLATE_FRONT	正面滑り板	1
11		401-27056	SLIDE_PLATE_2860R	スライドプレート_2860R	1
12		401-47944	SLIDE_PLATE_2810R	滑り板_2810R	1
13		401-34805	CABLE HOLDER	ケーブルホルダー	1
14		CM-3002000-01	ATTENTION_SEAL	指げが注意シール(16)	5
15		401-30704	FACE_PLATE	面板	1
16		229-02506	FACE_PLATE	面板化粧板	1
17		TA-1030402-R0	RUBBER_PLUG_D=10.3_L=4	止栓 D=10.3 L=4	1
18		TA-1270502-R0	RUBBER_PLUG	止栓	1
19		TA-1250406-R0	RUBBER_PLUG_D=12.5_L=4	止栓 D=12.5 L=4	1
20		SM-4051055-SP	SCREW	なべねじ	2
21		401-30706	TOP_COVER	トップカバー	1
22		SM-4051055-SP	SCREW	なべねじ	6
23	#02	SM-4055501-SC	SCREW_M5X0.8_L=55	なべ小ねじ M5X0.8 L=55	2
24		401-49040	APERTURE_COVER	背面カバー	1
25		SM-4051055-SP	SCREW	なべねじ	5
26	#01	229-51552	GROUND_WIRE_ASM.	アースコード(組)	1
27		SM-4040855-SP	SCREW	なべねじ	1
28		401-34834	THREAD_TAKE_UP_LEVER_COVER	天秤カバー	1
29	#01	SM-4051055-SP	SCREW	なべねじ	1
30	★	400-84142	THREAD_GUIDE_LOWER	糸案内下	1
31		SM-1040750-TP	SCREW_M4_L=7	皿小ねじ M4 L=7	1
32	★	401-26221	THREAD_GUIDE	天秤糸案内	1
33		SM-4040655-SP	SCREW_M4_L=6	なべ小ねじ M4 L=6	1
34		SM-1040750-TP	SCREW_M4_L=7	皿小ねじ M4 L=7	1
35		B1111-563-000	BED_SLIDE_SPRING	滑り板ばね	1
36		SM-4040655-SP	SCREW_M4_L=6	皿小ねじ M4 L=6	2
37		SM-1051052-TN	PLATE_SCREW_M5_L=10	皿ねじ M5 L=10	2
38		401-47939	THROAT_PLATE	針板	1
39	#02	SM-4050855-SP	SCREW	なべねじ M5 L=8	4
40	#01	D2112-555-B00	CORD HOLDER_LARGE	コード止め金具 A	3
41	#02	401-42052	FG_CORD_ASM	FGコード(組)	1
42		401-31625	AUXILIARY_COVER	補助カバー	1
43		SM-1040750-TP	SCREW_M4_L=7	皿小ねじ M4 L=7	2
44	#03	400-94561	SEWING_MACHINE_LABEL_(EU)	単体頭部銘板(EU)	1
45	#03	CM-6001001-01	WEEE_MARK_LABEL_S	WEEE マーク ラベル S	1
46	#03	401-50131	EAC_MARK_LABEL_S	EACマークラベルS	1
47		TA-1650406-R0	PRUG	止栓 D=17 L=3.5	1
48	#01	401-49041	ADDITIONAL_MOTOR_COVER_2820	補助モーターカバー_2820	1
49	#01	SM-6040600-SP	SCREW_M4_L=6	平ねじ M4 L=6	2
50		HX-0005500-0E	RUBBER_BUSHING	ゴムブッシュ	1
51		401-51799	WINDOW_PLATE_PACKING	窓板パッキン	1
52		401-47919	TOP_COVER_PACKING	トップカバーパッキン	1
53		SM-8040412-TP	SET_SCREW_M4_L=4	止めねじ	1
54		B1111-051-00B	SPRING	滑り板ばね	1
55	#02	SM-4040855-SP	SCREW	なべねじ	1
56	#02	D2112-555-B00	CORD HOLDER_LARGE	コード止め金具A	5
57	#02	401-42057	BELT_COVER_B	ベルトカバーB	1
58	#02	SM-4050855-SP	SCREW	なべねじ M5 L=8	2
59	#02	B2528-845-000	CHIP_GUARD_PLATE	ルーバガイド防塵板	1
60	#02	HX-0015000-0H	CABLE_CLIP	ケーブルクリップ	1
61	#02	SM-4041255-SP	SCREW_M4_L=12	なべ小ねじ M4 L=12	1
62	#02	EA-9500B01-00	CABLE_BAND	束線バンド	6
63	#04	401-98644	THREAD_GUIDE	天秤糸案内	1
		NOTE(注記)	#01....FOR LU-2828-7 #02....FOR LU-2828-6 #03....FOR JE #04....FOR JA	LU-2828-7 用 LU-2828-6 用 JE 用 JA 用	

2. MAIN SHAFT & THREAD TAKE-UP LEVER COMPONENTS

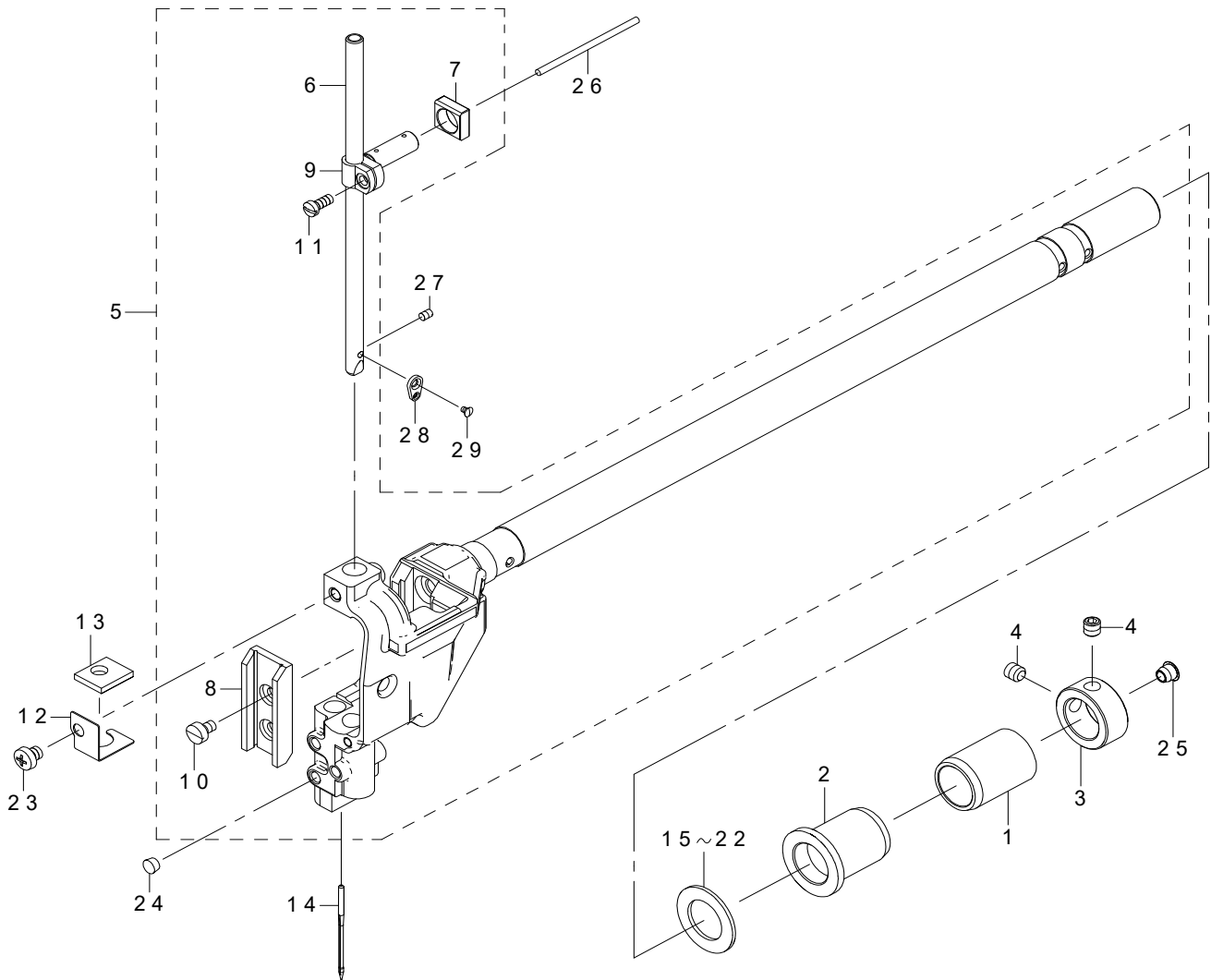
上軸・天秤関係



REF.NO	NOTE	PART NO	DESCRIPTION	品名	Qty
1	#01	401-12087	MAIN_SHAFT_DD	上軸_DD用	1
2	#01	401-30702	HAND_WHEEL	はずみ車	1
3	#01	401-12312	COUPLING_ASSY	カップリング(組)	1
4	#01	401-30277	HUB_L	カップリングハブL	(1)
5	#01	401-12106	HUB_R	カップリングハブR	(1)
6	#01	401-25950	SPIDER	カップリングゴム	(1)
7	#01	SM-8050812-TP	SCREW_M5X8	止めねじ M5X0.8 L=8	(4)
8	#01	401-51488	SERVO_MOTOR_550W	サーボモータ550W	1
9		401-26321	SPROCKET_UPPER	上スプロケット	1
10	☆	401-12274	TIMING_BELT	タイミングベルト	1
11		401-43083	BEARING	ころがり軸受	1
12		236-05207	MAIN_SHAFT_BEARING_SUPPORT	上軸前ベアリング受	1
13		SB-1200018-00	BEARING	ころがり軸受	1
14		SM-80608A2-TP	SCREW_M6_L=8	六角穴付き止めねじ M6 L=8	2
15		SM-8060812-TP	SCREW_M6_L=8	止めねじ M6 L=8	2
16		401-43088	BEARING	ころがり軸受	1
17	#01	SL-6052592-TN	BOLT	座金付き六角穴ボルト	4
18	#01	SM-8060812-TP	SCREW_M6_L=8	止めねじ M6 L=8	2
19		400-10533	BTW_DRIVING_WHEEL_ASM	糸巻き駆動車(組)	1
20		400-10534	BTW_DRIVING_WHEEL	糸巻き駆動車	(1)
21		400-10535	DRIVING_WHEEL_SCREW	糸巻き駆動車止めねじ	(2)
22		400-10437	CRANK_BALANCER_ASM	バランス(組)	1
23		400-10438	CRANK_BALANCER	バランス	(1)
24		400-10439	CRANK_BALANCER_FIX_PLATE	バランス止め板	(1)
25		400-10440	CRANK_BALANCER_FIX_PLATE_SCREW	バランス止めねじ	(2)
26		SM-8060812-TP	SCREW_M6_L=8	止めねじ M6 L=8	2
27		401-12091	COUNTER_WEIGHT	釣合錘	1
28		401-12092	NEEDLE_BAR_CRANK	針棒クランク	1
29		401-12093	NEEDLE_BAR_CRANK_ROD	針棒クランクロッド	1
30		401-12094	CRANK_ROD_BUSH	針棒クランクロッドブッシュ	1
31		400-11902	THREAD_TAKE_UP_CRANK_SHAFT	天秤クランク軸	1
32		401-25930	TAKE_UP_LEVER_CRANK	天秤クランク	1
33		401-34545	THREAD_TAKE_UP_ASM	天秤(組)	1
34		401-34532	THREAD_TAKE_UP	天秤	(1)
35		105-46901	BUSH	ブッシュ	(1)
36		WP-0820516-SP	WASHER_11.6X8.2X0.6	平座金 8.2X11.6X0.6	1
37		SM-8060612-TP	SCREW_M6_L=6	止めねじ M6 L=6	2
38		SM-8080812-TP	SCREW_M8X8	止めねじ M8 L=8	2
39		107-21504	FEED_ADJUSTING_PIN	送り調節ピン	1
40		SB-1080024-00	BEARING	ころがり軸受	2
41	#02	401-39477	MAIN_SHAFT	上軸	1
42	#02	401-39478	HAND_WHEEL_A	はずみ車A	1
43	#02	401-39480	HAND_WHEEL_WASHER	はずみ車座	1
44	#02	401-39479	HAND_WHEEL	はずみ車	1
45	#02	SM-6054502-TN	SCREW	六角穴ボルト M5 L=45	3
46	#02	WP-0531001-SC	WASHER_M5	平座金みがき丸 M5	3
47	#02	236-05207	MAIN_SHAFT_BEARING	上軸前ベアリング受	1
48	#02	SM-80608A2-TP	SCREW_M6_L=8	六角穴付き止めねじ M6 L=8	2
49	#02	SS-8151550-SP	SCREW_15/64-28_L=15	止めねじ 15/64-28 L=15	2
		NOTE(注記)	#01....FOR LU-2828-7 #02....FOR LU-2828-6	LU-2828-7用 LU-2828-6用	

3. NEEDLE BAR COMPONENTS

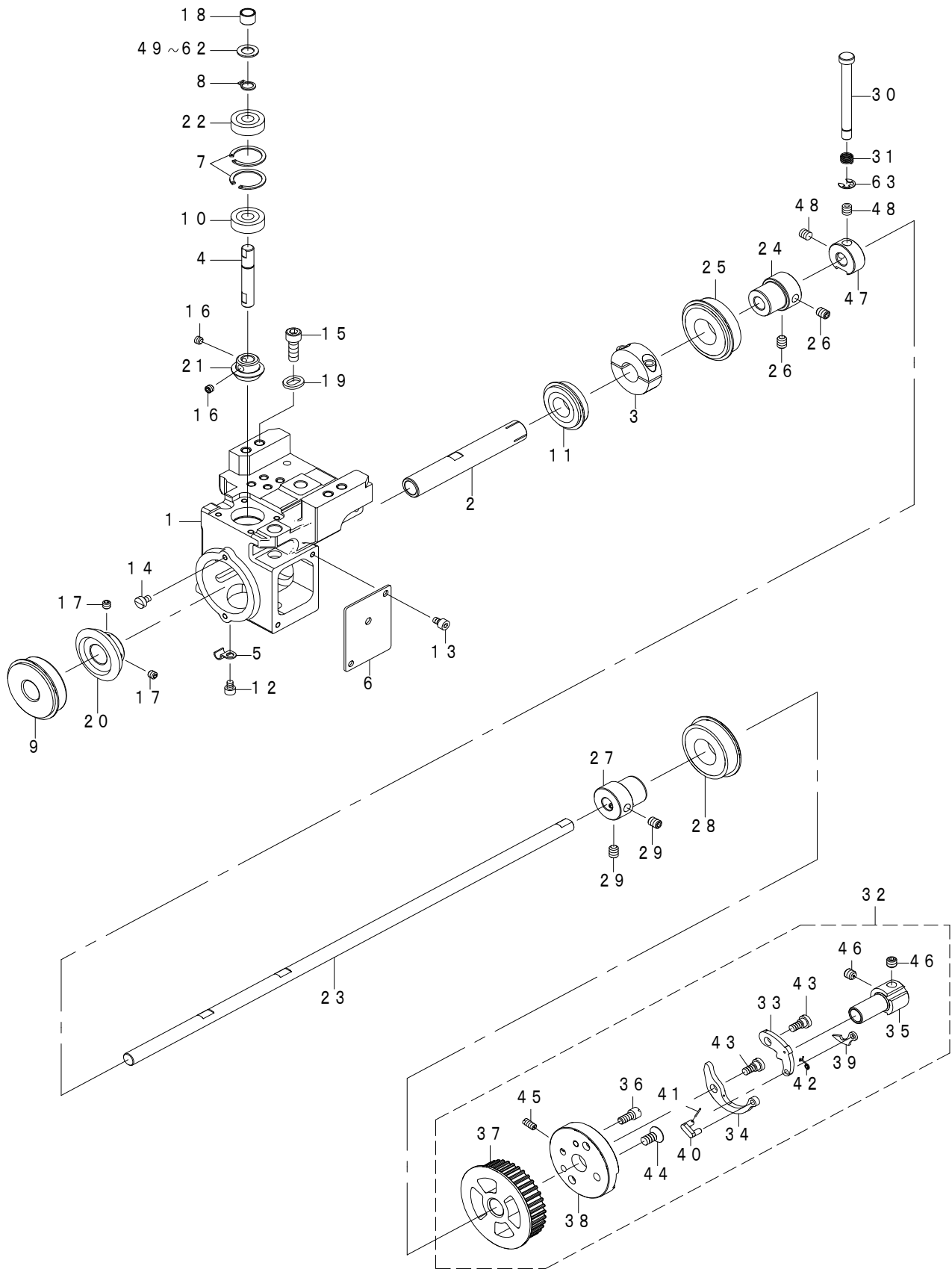
針棒關係



REF.NO	NOTE	PART NO	DESCRIPTION	品名	Qty
1		400-10709	NF_SHAFT_BUSH_R	揺動軸後メタル	1
2		401-52451	BUSHING	揺動前メタル	1
3		CS-1701181-TP	THRUST_COLLAR_D=17_W=11	スラスト受 D=17 W=11	1
4		SM-8060612-TP	SCREW_M6_L=6	止めねじ M6 L=6	2
5		401-26402	N_B_ROCKING_BASE_ASM_2810E	針棒揺動台(組) 2810E	1
6		401-43220	NEEDLE_BAR_2810A	針棒_2810A	(1)
7		401-12152	NEEDLE_ROD_SQUARE_BLOCK	針棒案内コロ	(1)
8		401-27041	NEEDLE_BAR_GUIDE	針棒ガイド	(1)
9		401-12273	NEEDLE_BAR_CONNECTION	針棒抱き	(1)
10		SM-6040650-TP	SCREW	平ねじ M4 L=6	(2)
11		SS-7090910-TP	SCREW_9/64-40_L=8.5	丸平ねじ 9/64-40 L=8.5	(1)
12		401-12270	FELT HOLDER	フェルト押え	1
13		401-12272	NEEDLE_BAR_FELT_E	針棒フェルト E	1
14	☆	MC-3210014-00	NEEDLE_134-35_#140	針 134-35 #140	1
15	#01	B1438-512-B00	WASHER_17.1X28X1.5	揺動軸メタル座金 T=1.5	1
16	#01	226-06206	SPACER_Y	針落ちスペーサY	1
17	#01	226-06305	SPACER_Z	針落ちスペーサZ	1
18	#01	226-07600	SPACER_A	針落ちスペーサA	1
19	#01	226-07709	SPACER_B	針落ちスペーサB	1
20	#01	226-07808	SPACER_D	針落ちスペーサD	1
21	#01	226-07907	SPACER_E	針落ちスペーサE	1
22	#01	226-06404	SPACER_F	針落ちスペーサF	1
23		SM-4050501-SC	SCREW_M5X0.8_L=5	なべ小ねじ M5X0.8 L=5	1
24		TA-0500301-R0	PLUG_5X5.8_L=3	止栓 5X5.8 L=3	4
25		TA-0620504-R0	CAP	止栓	1
26		CQ-2520000-00	OIL_WICK	油芯	0.05
27	☆	SS-8080410-TP	SCREW_1/8-44_L=3.5	止めねじ 1/8-44 L=3.5	1
28	☆	401-43221	NEEDLE_BAR_THREAD_GUIDE_2810A	針棒糸掛け 2810A	1
29		SS-2060310-SP	SCREW_3/32-56_L=3	丸皿ねじ 3/32-56 L=3	1
		NOTE(注記)	#01....SELECTIVE PARTS	選択部品	

4. LOWER SHAFT COMPONENTS

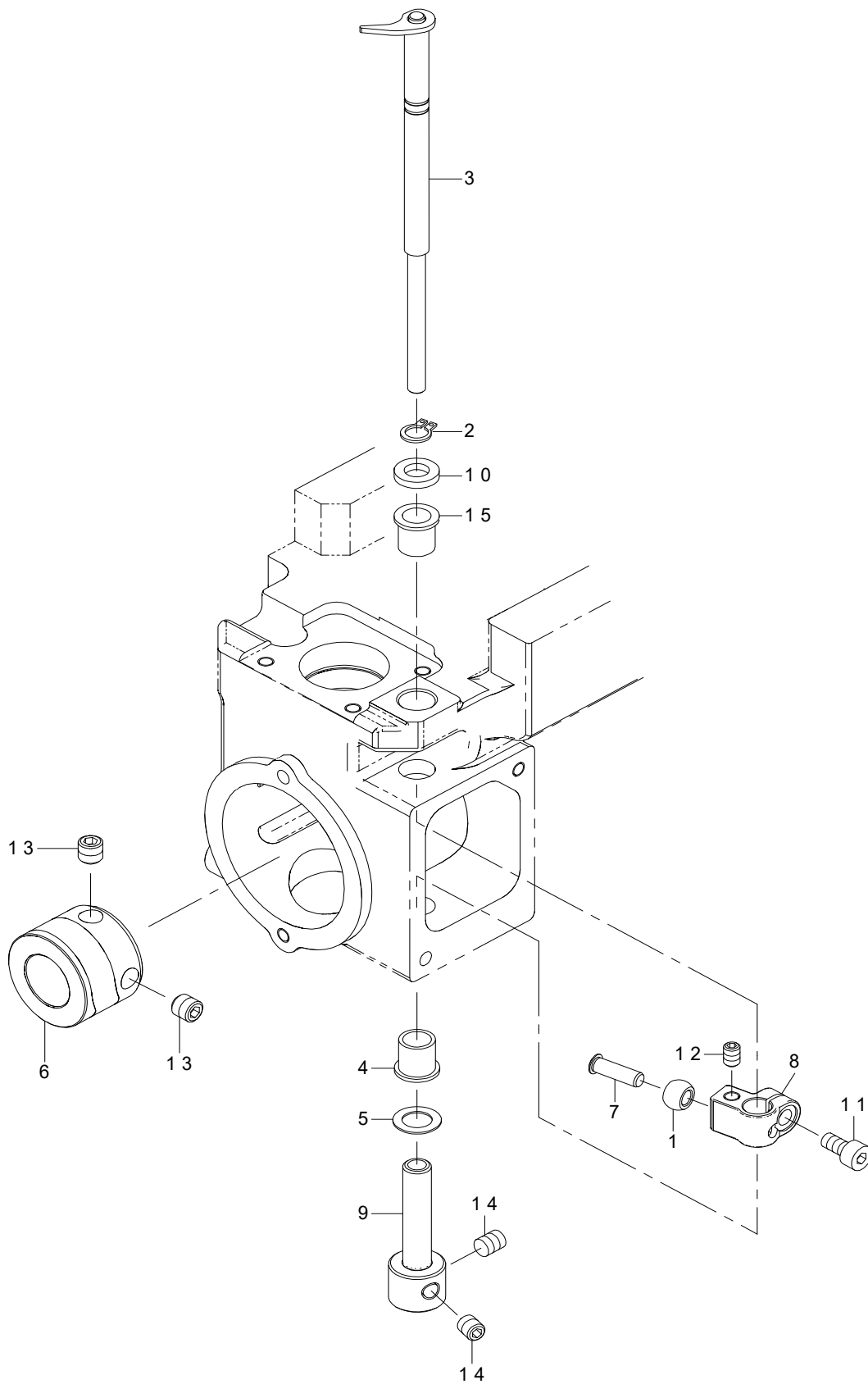
下軸関係



REF.NO	NOTE	PART NO	DESCRIPTION	品名	Qty
1		401-31629	HOOK_SHAFT_BASE_RIGHT_2820	釜軸台右 2820	1
2		401-12253	LOWER_SHAFT_C	下軸C	1
3		401-52295	LOWER_SHAFT_SET_COLLAR	下軸セットカラー	1
4		401-26381	HOOK_SHAFT	釜軸	1
5		B3538-112-000	OIL_RETURN_TUBE HOLDER	還流 バイプ押え	2
6		401-23340	HOOK_SHAFT_BASE_SIDE_PLATE	釜軸台側面カバー	1
7		RC-2351018-KP	RETAINING_PIN_23.5	C形止め輪 23.5	2
8		RC-0740816-K0	RETAINING_RING	止め輪 7.4	1
9		401-43084	BEARING	ころがり軸受	1
10		401-43086	BEARING	ころがり軸受	1
11		401-43082	BEARING	ころがり軸受	1
12		SM-6040502-TP	SCREW_M4X0.7_L=5	六角穴ボルト M4 L=5	2
13		SM-6040602-TP	SCREW_M4_L=6	六角穴ボルト M4X0.7 L=6	2
14		SM-6040650-TP	SCREW	平ねじ M4 L=6	2
15		SM-6061802-TP	SCREW_M6_L=18	六角穴ボルト	2
16		SM-8050412-TP	SCREW_M5_L=4	止めねじ M5 L=4	2
17		SM-80506A2-TP	SCREW M5 L=6	六角穴付き止めねじ M5 L=6	2
18		401-26382	HOOK_SHAFT_COLLAR	釜軸カラー	1
19		401-39043	HOOK_SHAFT_BASE_WASHER_2810	釜軸台座金 2810	2
20		401-26372	LOWER_SHAFT_GEAR	下軸歯車(大)	1
21		401-12242	HOOK_SHAFT_GEAR	釜軸歯車(小)	1
22		401-43086	BEARING	ころがり軸受	1
23		401-26365	LOWER_SHAFT_1N	下軸_2810	1
24		401-23247	BEARING_COLLAR	ベアリング_カラー	1
25		SB-1200018-00	BEARING	ころがり軸受	1
26		SM-8060812-TP	SCREW_M6_L=8	止めねじ M6 L=8	2
27		401-23247	BEARING_COLLAR	ベアリング_カラー	1
28		SB-1200018-00	BEARING	ころがり軸受	1
29		SM-8060812-TP	SCREW_M6_L=8	止めねじ M6 L=8	2
30		401-12240	SAFETY_REVERSE_BUTTON	解除押しボタン	1
31		B1639-051-000	SPRING	押しボタンばね	1
32	*	401-54313	SAFETY_DEVICE_ASM.	安全装置(組)	1
33	*	401-44728	SAFETY_CLUTCH_HOOK	安全装置爪	(1)
34		213-87709	SAFETY_CLUTCH_SPRING	安全装置ばね	(1)
35		213-87808	SAFETY_BASE	安全装置受	(1)
36		213-87907	ADJUSTING_PIN_(1.2)	解除圧調整ピン(1.2)	(1)
37		401-25862	LOWER_SHAFT_SPROCKET	下スプロケット	(1)
38		401-26366	CLUTCH_BASE	クラッチ ベース	(1)
39		B1308-055-000	SAFETY_CLUTCH_COUNTER-HOOK	安全装置逆爪	(1)
40		B1310-055-000	SAFETY_CLUTCH_SMALL_LINK	安全装置小リンク	(1)
41		B1314-055-000	SAFETY_CLUTCH_SMALL_LINK_PIN	安全装置小リンク ピン	(1)
42		401-13224	COUNTER_HOOK_SPRING	安全装置逆爪ばね	(1)
43		SD-0640322-TP	HINGE_SCREW_D=6.35_H=3.2	段ねじ D=6.35 H=3.2	(2)
44		SM-1061201-SN	SCREW_M6_L=12	皿小ねじ M6 L=12	(2)
45		SS-8111010-TP	SCREW_11/64-40_L=9.5	止めねじ 11/64-40 L=9.5	(1)
46		SS-8660612-TP	SCREW_1/4-40_L=6	止めねじ 1/4-40 L=6	(2)
47		213-33901	SAFETY_CLUTCH_DISC	安全装置円盤	1
48		SS-8660612-TP	SCREW_1/4-40_L=6	止めねじ 1/4-40 L=6	2
49	#01	B2557-280-00A	WASHER_A	横送り腕座金 A	1
50	#01	B2557-280-00B	WASHER_B	横送り腕座金 B	1
51	#01	B2557-280-00C	WASHER_C	横送り腕座金 C	1
52	#01	B2557-280-00D	WASHER_D	横送り腕座金 D	1
53	#01	B2557-280-00E	WASHER_E	横送り腕座金 E	1
54	#01	401-38418	WASHER_T=1.3	釜軸上メタルスラスト板_T=1.3	1
55	#01	401-38419	WASHER_T=1.4	釜軸上メタルスラスト板_T=1.4	1
56	#01	401-38420	WASHER_T=1.5	釜軸上メタルスラスト板_T=1.5	1
57	#01	401-38421	WASHER_T=1.6	釜軸上メタルスラスト板_T=1.6	1
58	#01	401-38422	WASHER_T=1.7	釜軸上メタルスラスト板_T=1.7	1
59	#01	401-38423	WASHER_T=1.8	釜軸上メタルスラスト板_T=1.8	1
60	#01	401-43185	WASHER_T=0.5	釜軸上メタルスラスト板_T=0.5	1
61	#01	401-43188	WASHER_T=0.6	釜軸上メタルスラスト板_T=0.6	1
62	#01	401-43581	WASHER_T=0.7	釜軸上メタルスラスト板_T=0.7	1
63		RE-0500000-K0	E-RING	E形止め輪 5	1
		NOTE(注記)	#01....SELECTIVE PARTS	選択部品	

5. OPENNER COMPONENTS

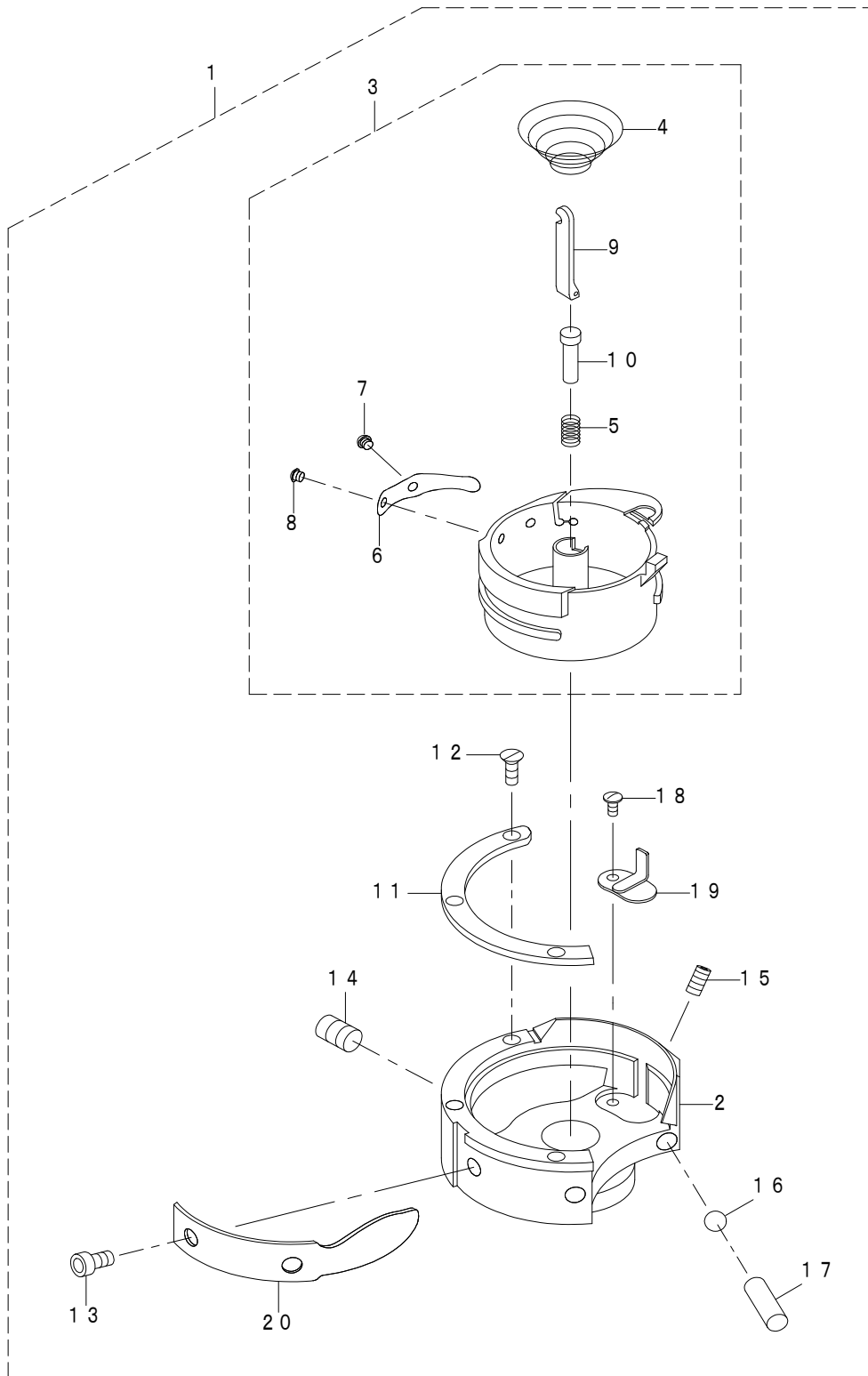
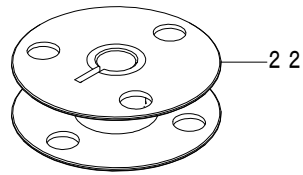
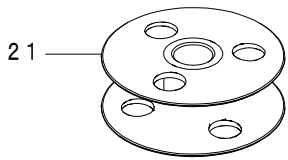
オープナー関係



REF.NO	NOTE	PART NO	DESCRIPTION	品名	Qty
1		401-26351	OPENER_CAM_ROLLER	オープナーカムコロ	1
2		RC-0560711-KP	RETAINING_RING	C形止め輪	1
3	☆	401-47915	OPENER_ASM_XXL	オープナー結合_XXL	1
4		401-35473	METAL	メタル	1
5		WP-0740516-SP	WASHER_7.4X11.8X0.5	平座金 7.4X11.8X0.5	1
6		401-26391	OPENER_CAM_R	オープナーカム(右用)	1
7		401-26360	OPENER_CAM_ROLLAR_SHAFT	オープナーカムころ軸	1
8		401-35475	OPENER_DRIVING_ARM	オープナー駆動腕	1
9		401-35472	JUNCTION_SHAFT_COLLAR	針棒支持台軸抱きピンカラー	1
10		WP-0612066-SP	WASHER_6.1X11X2	平座金 6.1X11X2	1
11		SM-6040802-TP	SCREW_M4X0.7_L=8	六角穴ボルト	1
12		SM-8040612-TP	SCREW_M4_L=6	止めねじ M4 L=6	1
13		SM-8060612-TP	SCREW_M6_L=6	止めねじ M6 L=6	2
14		SM-8050612-TP	SCREW_M5X6	止めねじ M5X0.8 L=6	2
15		401-12252	OPENER_METAL	オープナー軸メタル	1

6. HOOK COMPONENTS

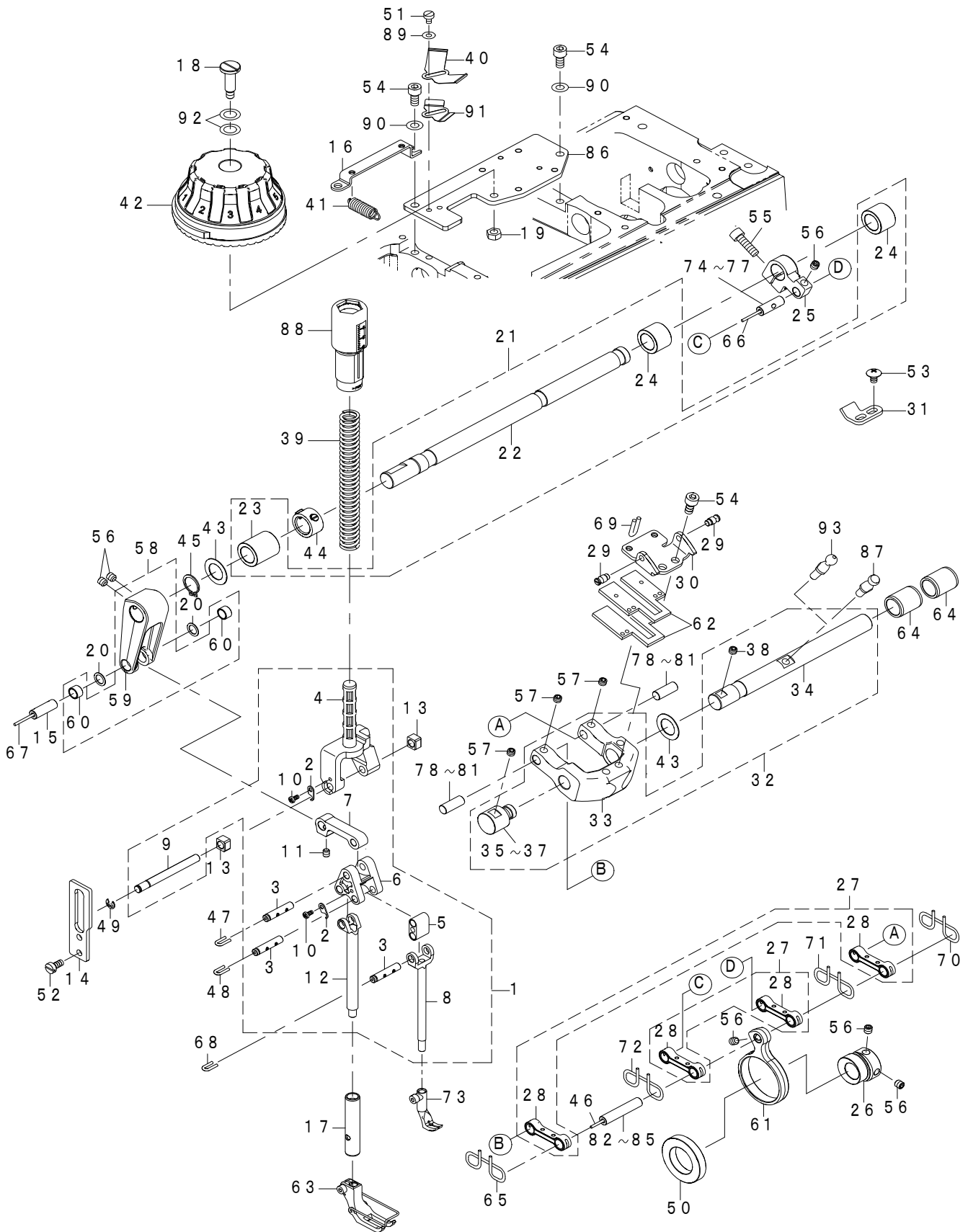
釜関係



REF.NO	NOTE	PART NO	DESCRIPTION	品名	Qty
1	☆	401-47912	TRIM_HOOK_ASM_XXL_ST	釜組_XXL_ST	1
2		401-49030	OUTER_HOOK	外釜	(1)
3		401-49047	INNER_HOOK	内釜	(1)
4		400-79912	IDLING_PRIVENTION_SPRING	空転防止ばね	(1)
5		400-79903	PRESSER_LIFTER_SPRING	押し上げばね	(1)
6		401-84909	TENTION_SPRING	下糸調子ばね (0. 5)	(1)
7		400-79899	ADJUSTING_SCREW	下糸調子ばね調節ねじ	(1)
8		400-79900	TENTION_SPRING_SETSCREW	下糸調子ばね止めねじ	(1)
9		401-49034	BOBBIN_PRESSER	ボビン押え	(1)
10		400-79902	PRESSER_LIFTER	押し上げ	(1)
11		401-49033	INNER_HOOK HOLDER	内釜押え	(1)
12		401-49035	INNER_HOOK HOLDER_SETSCREW	内釜押え止めねじ	(3)
13		401-49036	NEEDLE HOLDER_SETSCREW	針受け止めねじ	(2)
14		400-75542	OUTER_HOOK_SETSCREW	外釜止めねじ	(2)
15		400-79909	NEEDLE HOLDER_ADJUSTING_SCREW	針受調節ねじ	(1)
16		401-48037	BALL	鋼球 (5/32)	(1)
17		401-49037	SLIDE_PIN	針受調節用スライドピン	(1)
18		400-75547	OIL_COVER_SETSCREW	油蓋止めねじ	(1)
19		400-75548	OIL_COVER	油蓋 (レース部)	(1)
20		401-49032	NEEDLE HOLDER	針受け	(1)
21	☆	401-47913	BOBBIN_XXL	ボビン_XXL	1
22	☆	#01 401-96522	BOBBIN_XXL	ボビン_XXL	1
		NOTE(注記)	#01....FOR JA	JA 用	

7. UPPER FEED COMPONENTS

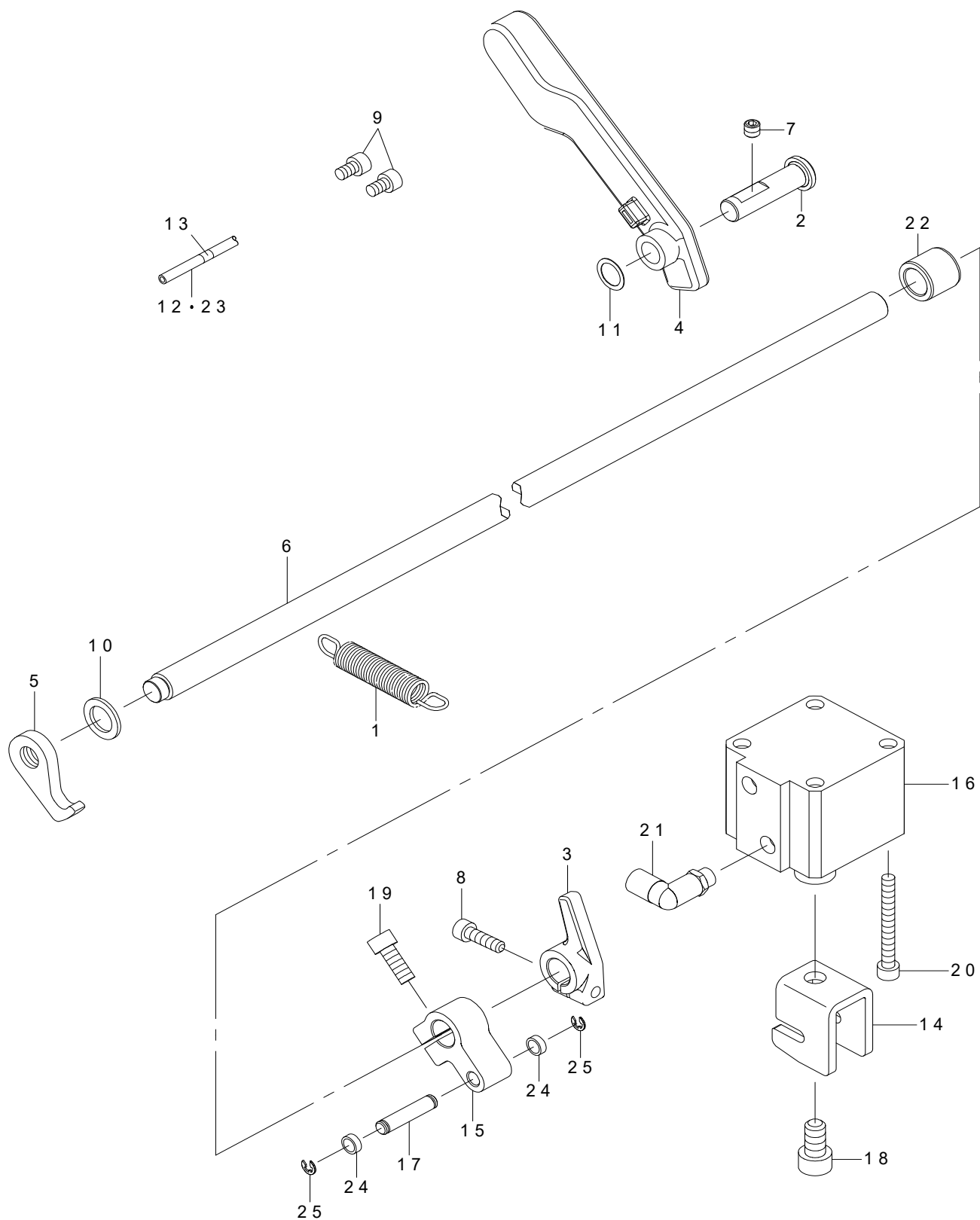
上送り関係



REF.NO	NOTE	PART NO	DESCRIPTION	品名	Qty
1		401-44289	UPPER_FEED_F_ASM_E	上送り面部E (組)	1
2		107-10804	TRIANGLE_LEVER_SHAFT_STOPPER	三角てこ軸止め	(2)
3		401-12176	CONNECTION_PIN	連結ピン	(3)
4		401-44287	SPRING_RECEIVING_E_ASM	押しばね受けE (組)	(1)
5		401-76628	WALKING_BAR_DRIVING_LINK	上送り揺動リンク	(1)
6		401-25852	TRIANGULAR_LEVER	三角てこ	(1)
7		401-25854	UPPER_FEED_LINK_A	上送りリンクA	(1)
8		401-25937	WALKING_BAR_E	送り足棒 (E)	(1)
9		401-26166	PRESSER_BAR_GUIDE_SHAFT	押し棒ガイド軸	(1)
10		SM-4030601-SN	SCREW_M3X6	なべ小ねじ M3X0.5 L=6	(2)
11		SM-8050612-TP	SCREW_M5X6	止めねじ M5X0.8 L=6	(1)
12		401-25861	PRESSURE_BAR_E	押し棒 (E)	(1)
13		400-90058	SLIDE_BLOCK	針棒抱き案内コソ	2
14		401-25943	PRESSER_ROD_GUIDE	押し棒ガイド	1
15		401-23634	ROCKING_LINK_PIN	揺動リンクピン	1
16		401-25867	SPRING_HOOK	ばね掛け	1
17		401-71574	PRESSER_BAR_BUSHING	押し棒メタル	1
18		SD-0802126-TP	SHOULDER_SCREW_D=8_H=21.2	段ねじ D=8 H=21.2	1
19		NM-6060001-SD	NUT_M6	六角ナット M6 1種	1
20		E2613-700-000	WASHER	ポリスライダスラストワッシャ	2
21		401-23319	UPPER_FEED_SHAFT_ASM	上送り軸 (組)	1
22		401-23262	UPPER_FEED_SHAFT	上送り軸	(1)
23		401-23320	UPPER_FEED_SHAFT_METAL_F	上送り軸メタル (前)	(1)
24		401-23321	UPPER_FEED_SHAFT_METAL_R	上送り軸メタル (後)	(2)
25		401-26160	UPPER_FEED_REAR_ARM	上送り後部腕	1
26		401-26390	UPPER_FEED_CAM	上送りカム	1
27		401-26338	CONNECTION_LINK_ASM	送り変換リンク (組)	2
28		401-26223	CONNECTION_LINK	送り変換リンク	(2)
29		400-38494	THREAD_BIND_ARM_SPRING_RAC	糸結び腕ばね掛け	2
30		401-26269	CHANGE_BASE_SPRING_RACK	D Lばね掛け	1
31		401-26264	CHANGE_BASE_STOPPER	D Lストッパー	1
32		401-23416	UPPER_FEED_CHANGE_BASE_ASM	交互上下変換体 (組)	1
33		401-23414	UPPER_FEED_CHANGE_BASE	交互上下変換体	(1)
34		401-23555	UF_CHANGE_BASE_SHAFT	交互上下変換体軸	(1)
35	#01	401-45548	UF_CHANGE_BASE_SUPPORT_PIN_A	交互上下変換体支持ピンA	(1)
36	#01	401-45549	UF_CHANGE_BASE_SUPPORT_PIN_B	交互上下変換体支持ピンB	(1)
37	#01	401-45550	UF_CHANGE_BASE_SUPPORT_PIN_C	交互上下変換体支持ピンC	(1)
38		SM-8060552-TP	SCREW_M6_L=5	止めねじ	(1)
39	☆	401-12197	PRESSER_SPRING	押し調節ばね	1
40	☆	401-12199	LEAF_SPRING	板ばね	1
41		401-26400	SPRING	上送り変換体ばね	2
42		401-25850	VERTICAL_DIAL(VE)	交互上下ダイヤル	1
43		D1231-555-B00	WASHER	スラスト座金	2
44		229-04155	MAIN_SHAFT_THRUST_COLLAR_ASM.	上軸スラスト受 (組)	1
45		RC-0150001-KP	RETAINING_RING_13.8	C形止め輪 13.8	1
46		CQ-2020000-00	OIL_WICK	油芯	0.042
47		CQ-2520000-00	OIL_WICK	油芯	0.048
48		CQ-2520000-00	OIL_WICK	油芯	0.048
49		RE-0500000-K0	E-RING	E形止め輪 5	1
50		SB-1250006-00	BEARING	ころがり軸受	1
51		SM-6040650-TP	SCREW	平ねじ M4 L=6	2
52		SM-6051000-SP	SCREW	平ねじ M5 L=10	2
53		SM-0050801-SC	SCREW	トラスねじ M5 L=8	2
54		SM-6061202-TP	SCREW_M6_L=12	六角穴ボルト M6 L=12	7
55		SM-6062002-TP	SCREW_M6_L=20	六角穴ボルト M6 L=20	1
56		SM-8060612-TP	SCREW_M6_L=6	止めねじ M6 L=6	6
57		SM-8060552-TP	SCREW_M6_L=5	止めねじ	3
58		401-26159	UPPER_FEED_FRONT_ARM_ASM	上送り前部腕 (組)	1
59		401-26157	UPPER_FEED_FRONT_ARM	上送り前部腕	(1)
60		401-26158	UPPER_FEED_FRONT_ARM_BUSH	上送り前部腕ブッシュ	(2)
61		401-25876	UPPER_FEED_CAM_ROD	上送りカムロッド	1
62		401-23345	FELT	フェルト	2
63		107-12552	PRESSER_FOOT_ASM.	押し足 (組)	1
64		229-13008	FEED_ROCKER_SHAFT_BUSHING	送り軸メタル	2
65		CQ-2020000-00	OIL_WICK	油芯	0.25
66		CQ-2020000-00	OIL_WICK	油芯	0.02
67		CQ-2020000-00	OIL_WICK	油芯	0.02
68		CQ-2520000-00	OIL_WICK	油芯	0.048
69		CQ-2020000-00	OIL_WICK	油芯	0.1
70		CQ-2020000-00	OIL_WICK	油芯	0.25
71		CQ-2020000-00	OIL_WICK	油芯	0.25
72		CQ-2020000-00	OIL_WICK	油芯	0.25
73		107-11653	FEED_FOOT_ASM.	押し足 (組)	1
74	#01	401-49115	ROCKING_LINK_PIN_A	揺動リンクピン A	1
75	#01	401-49116	ROCKING_LINK_PIN_B	揺動リンクピン B	1
76	#01	401-49117	ROCKING_LINK_PIN_C	揺動リンクピン C	1
77	#01	401-49118	ROCKING_LINK_PIN_D	揺動リンクピン D	1
78	#01	401-49120	FEED_ADJUSTING_PIN_A	送り調節ピン A	2
79	#01	401-49121	FEED_ADJUSTING_PIN_B	送り調節ピン B	2
80	#01	401-49122	FEED_ADJUSTING_PIN_C	送り調節ピン C	2
81	#01	401-49123	FEED_ADJUSTING_PIN_D	送り調節ピン D	2
82	#01	401-49125	FEED_ROD_PIN_A	送りロッドピン A	1
83	#01	401-49126	FEED_ROD_PIN_B	送りロッドピン B	1
84	#01	401-49127	FEED_ROD_PIN_C	送りロッドピン C	1
85	#01	401-49128	FEED_ROD_PIN_D	送りロッドピン D	1
86		401-25868	INSTALLING_PLATE	シリンダ取付板	1
87		401-26374	VERTICAL_ADJUSTING_PIN	変換体軸ピン	1
88		401-25926	PRESSER_ADJUSTING_SCREW	押し調節ねじ	1
89		WP-0430800-SD	WASHER_M4	平座金小形丸 M4	4
90		WP-0651001-SC	WASHER	平座金	2
91		401-54199	LEAF_SPRING_ADJUSTING_PLATE	板ばね調節板	1
92		400-23627	PRESSER_PLATE_SHEET_WASHER	押し板シート座金	2
93	#02	401-96464	VERTICAL_ADJUSTING_PIN	変換体軸ピン	1
		NOTE(注記)	#01.....SELECTIVE PARTS #02.....FOR JA	選択部品 JA用	

8. HAND LIFTER & AUTO LIFTER COMPONENTS

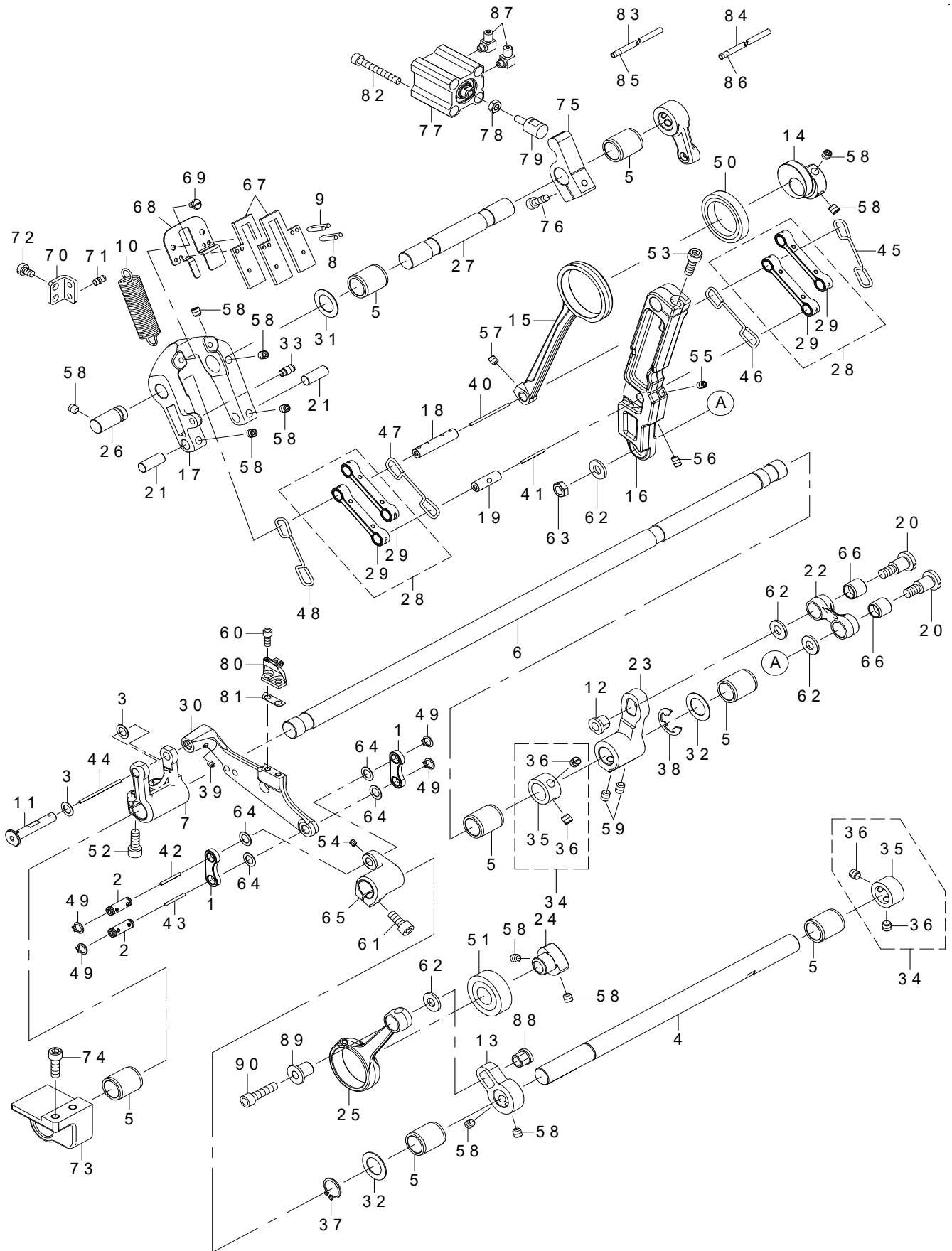
手動押え上げ・自動押さえ上げ関係



REF.NO	NOTE	PART NO	DESCRIPTION	品名	Qty
1		401-26367	SPRING	押え上げ軸戻しばね	1
2		400-06716	THREAD_TRIMMER_SHAFT	糸切りリンク軸	1
3		401-12184	LIFTER_LEVER_A	押え上げレバーA	1
4		401-26150	LIFTER_LEVER_B	押え上げレバーB	1
5		401-44283	LIFTER_PLATE	押え上げ板	1
6		401-26364	LIFTER_SHAFT	押え上げ軸	1
7		SM-8060612-TP	SCREW_M6_L=6	止めねじ M6 L=6	1
8		SM-6051802-TP	SCREW_M5_L=18	六角穴ボルト	1
9		SM-6050802-TP	SCREW_M5X0.8_L=8	六角穴ボルト M5X0.7 L=8	2
10		134-09107	WASHER	ワッシャー	1
11		WZ-1052010-KP	WAVED_WASHER	波形座金 10.5X14.5X0.3	1
12	#01	BT-0400251-EB	URETHANE_HOSE_BLACK	ウレタンホース 黒	0.62
13		180-35303	WIRE_MARK_(4)	ワイヤーマーク (4)	1
14		401-12187	KNUCKLE_JOINT_A	ナックルジョイントA	1
15		401-12188	LIFTING_ARM	自動押え上げ腕	1
16		PA-4001502-00	AIR_CYLINDER	エアシリンダ	1
17		229-49101	ROLLER_FULCRUM_SHAFT	コロ支点軸	1
18		SM-6081552-TP	SCREW_M8_L=15	六角穴ボルト	1
19		SM-6061602-TP	SCREW_M6_L=16	六角穴ボルト	1
20		SM-6054502-TN	SCREW_M5_L=45	六角穴ボルト M5 L=45	4
21		401-42202	ELBOW_UNION	エルボユニオン	1
22		401-43624	BACKWARD_LEVER_SHAFT_BUSH	逆送り軸メタル	1
23	#02	BT-0400251-EB	URETHANE_HOSE_BLACK	ウレタンホース 黒	1.4
24		139-51009	PRESSER_FOOT_ROLLER	押え足コロ	2
25		RE-0400000-K0	E-RING_4	E形止め輪 4	2
		NOTE(注記)	#01....FOR LU-2828-7	LU-2828-7用	
			#02....FOR LU-2828-6	LU-2828-6用	

9. LOWER FEED COMPONENTS

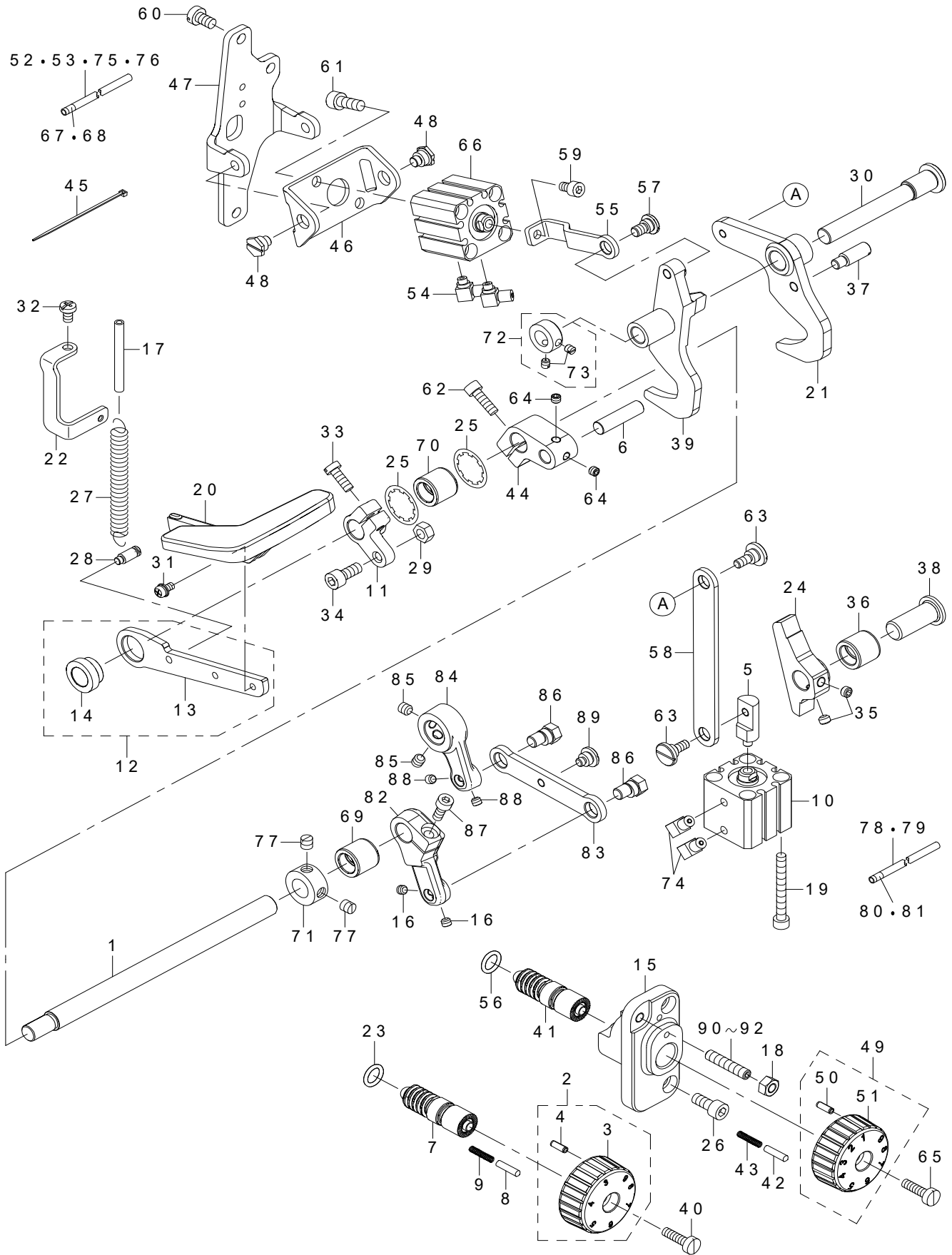
下送り関係



REF.NO	NOTE	PART NO	DESCRIPTION	品名	Qty
1		401-23666	VERTICAL_LINK	上下リンク	2
2		401-43626	VERTICAL_FEED_LINK	上下送り軸	2
3		WP-0740516-SP	WASHER 7.4X11.8X0.5	平座金 7.4X11.8X0.5	2
4		401-31621	VERTICAL_FEED_SHAFT	上下送り軸	1
5		229-13008	FEED_ROCKER_SHAFT_BUSHING	送り軸メタル	7
6		401-31620	HORIZONTAL_FEED_SHAFT	水平送り軸	1
7		401-34982	FEED_BASE_ARM	送り台腕	1
8		CQ-2020000-00	OIL_WICK	油芯	0.05
9		CQ-2020000-00	OIL_WICK	油芯	0.05
10		401-26401	SPRING_B	水平送り変換体ばね	1
11		401-37997	FEED_BASE_SHAFT	送り台軸	1
12		401-26357	VERTICAL_FEED_ROD_NUT	上下送りロッドナット	1
13		401-25843	VERTICAL_FEED_ARM_REAR	上下送り後部腕	1
14		401-23626	HORIZONTAL_FEED_CAM	水平送りカム	1
15		401-26151	HORIZONTAL_FEED_ROD	水平送りロッド	1
16		401-23547	NEEDLE_BAR_ROCKING_LINK	針棒揺動桿	1
17		401-23629	HORIZONTAL_FEED_CHANGE_BASE	水平送り変換体	1
18		401-12118	FEED_ROD_PIN	送りロッドピン	1
19		401-23634	ROCKING_LINK_PIN	揺動リンクピン	1
20		SD-1021251-SP	HINGE_SCREW_D=10.2_H=12.5	段ねじ D=10.2 H=12.5	2
21		401-26375	FEED_ADJUSTING_PIN_A	送り調節ピンA	2
22		401-25856	CONNECTION_LINK	連結リンク	1
23		401-23668	HORIZONTAL_FEED_ARM	水平送り腕	1
24		401-23627	VERTICAL_FEED_CAM	上下送りカム	1
25		401-25857	VERTICAL_FEED_ROD	上下送りロッド	1
26		401-23639	HF_CHANGE_BASE_SUPPORT_PIN	水平送り変換体支持ピン	1
27		401-31602	CHANGE_BASE_SHAFT	送り変換体軸	1
28		401-26339	CONNECTION_LINK_ASM	送り変換リンク(組)	2
29		401-23252	CONNECTION_LINK	送り変換リンク	(2)
30		401-31631	FEED_BASE	送り台(残短)	1
31		D1231-555-B00	WASHER	スラスト座金	1
32		B1255-781-00A	WASHER_A	上軸 スラストワッシャー T=0.8	2
33		400-38494	THREAD_BIND_ARM_SPRING_RAC	糸結び腕ばね掛け	1
34		229-04155	MAIN_SHAFT_THRUST_COLLAR_ASM.	上軸スラスト受け(組)	2
35		229-04106	MAIN_SHAFT_THRUST_COLLAR	上軸スラスト受け	(1)
36		SS-8660610-TP	SCREW_1/4-40_L=6	止めねじ 1/4-40 L=6	(2)
37		RC-0150001-KP	RETAINING_RING_13.8	C形止め輪 13.8	1
38		RE-1200000-K0	E-RING_12	E形止め輪 12	1
39		SS-8110422-TP	SCREW_11/64-40_L=4	止めねじ 11/64-40 L=4	1
40		CQ-2020000-00	OIL_WICK	油芯	0.042
41		CQ-2020000-00	OIL_WICK	油芯	0.02
42		CQ-2020000-00	OIL_WICK	油芯	0.024
43		CQ-2020000-00	OIL_WICK	油芯	0.024
44		CQ-2020000-00	OIL_WICK	油芯	0.04
45		CQ-2020000-00	OIL_WICK	油芯	0.3
46		CQ-2020000-00	OIL_WICK	油芯	0.3
47		CQ-2020000-00	OIL_WICK	油芯	0.3
48		CQ-2020000-00	OIL_WICK	油芯	0.3
49		RC-0650811-KP	RETAINING_RING	C形止め輪	4
50		401-43087	BEARING	ころがり軸受	1
51		401-43085	BEARING	ころがり軸受	1
52		SM-6061602-TP	SCREW_M6_L=16	六角穴ボルト	2
53		SM-6061802-TP	SCREW_M6_L=18	六角穴ボルト	1
54		SM-8040412-TP	SET_SCREW_M4_L=4	止めねじ	1
55		SM-8050842-TP	SETSCREW	止めねじ	1
56		SM-8050812-TP	SCREW_M5X8	止めねじ M5X0.8 L=8	1
57		SM-8050612-TP	SCREW_M5X6	止めねじ M5X0.8 L=6	1
58		SM-8060612-TP	SCREW_M6_L=6	止めねじ M6 L=6	11
59		SM-8060812-TP	SCREW_M6_L=8	止めねじ M6 L=8	2
60		SS-6111052-TP	SCREW	六角穴ボルト	2
61		SM-6061402-TP	SCREW_M6_L=14	六角穴ねじ M6 L=14	1
62		260-18705	WASHER	クランクロッド座金	4
63		NS-6680410-SP	NUT_9/32-28	六角ナット 9/32-28	1
64		WP-0740516-SP	WASHER 7.4X11.8X0.5	平座金 7.4X11.8X0.5	4
65		401-25935	VERTICAL_FEED_ARM_FRONT	上下送り前部腕	1
66		401-26359	VERTICAL_FEED_ROD_BUSH	上下送りロッドブッシュ	2
67		401-23345	FELT	フェルト	2
68		401-23346	FELT HOLDER	フェルト押え	1
69		SM-6040650-TP	SCREW	平ねじ M4 L=6	2
70		122-88908	THROAT_PLATE_BASE_B_SUPPORT	針板台(B)支え	1
71		260-17400	SPRING_RAC	糸結び腕ばね掛け	1
72		SM-6050800-SP	SCREW_M5_L=8	平ねじ M5 L=8	2
73		401-31619	METAL_INSTALLING_BOSS	メタル取付けボス	1
74		SM-6061802-TP	SCREW_M6_L=18	六角穴ボルト	2
75		401-31597	CONDENSE_CYLINDER_ARM	コンデンスシリンダ腕	1
76		SM-6051602-TP	SCREW_M5X0.8_L=16	六角穴ボルト M5X0.8 L=16	1
77		PA-2002005-00	AIR_CYLINDER	エアシリンダー	1
78		NM-6050001-SD	NUT_M5X0.8	六角ナット M5X0.8 1種	1
79		401-31607	CONDENSE_PUSH_PIN	コンデンス押しピン	1
80		401-35816	FEED_DOG_2820A7	送り歯 2820A7	1
81		401-38020	FEED_DOG_SPACER	送り歯スペーサ	1
82		SM-6054002-TN	SCREW_M5X0.8_L=40	六角穴ボルト M5X0.8 L=40	2
83		BT-0400251-EB	URETHANE_HOSE_BLACK	ウレタンホース 黒	0.6
84		BT-0400251-EB	URETHANE_HOSE_BLACK	ウレタンホース 黒	0.6
85		180-35808	WIRE_MARK_(9)	ワイヤーマーク(9)	1
86		180-35907	WIRE_MARK_(10)	ワイヤーマーク(10)	1
87		PJ-0320525-03	HOSE_NIPPLE	ホースニップル	2
88		401-54832	VERTICAL_FEED_ROD_NUT	上下送りロッドナット	1
89		401-54833	VERTICAL_FEED_COLLAR	上下送りカラー	1
90		SM-6062502-TP	SCREW M6 L=25	六角穴ボルト M6 L=25	1

10. FEED ADJUST COMPONENTS

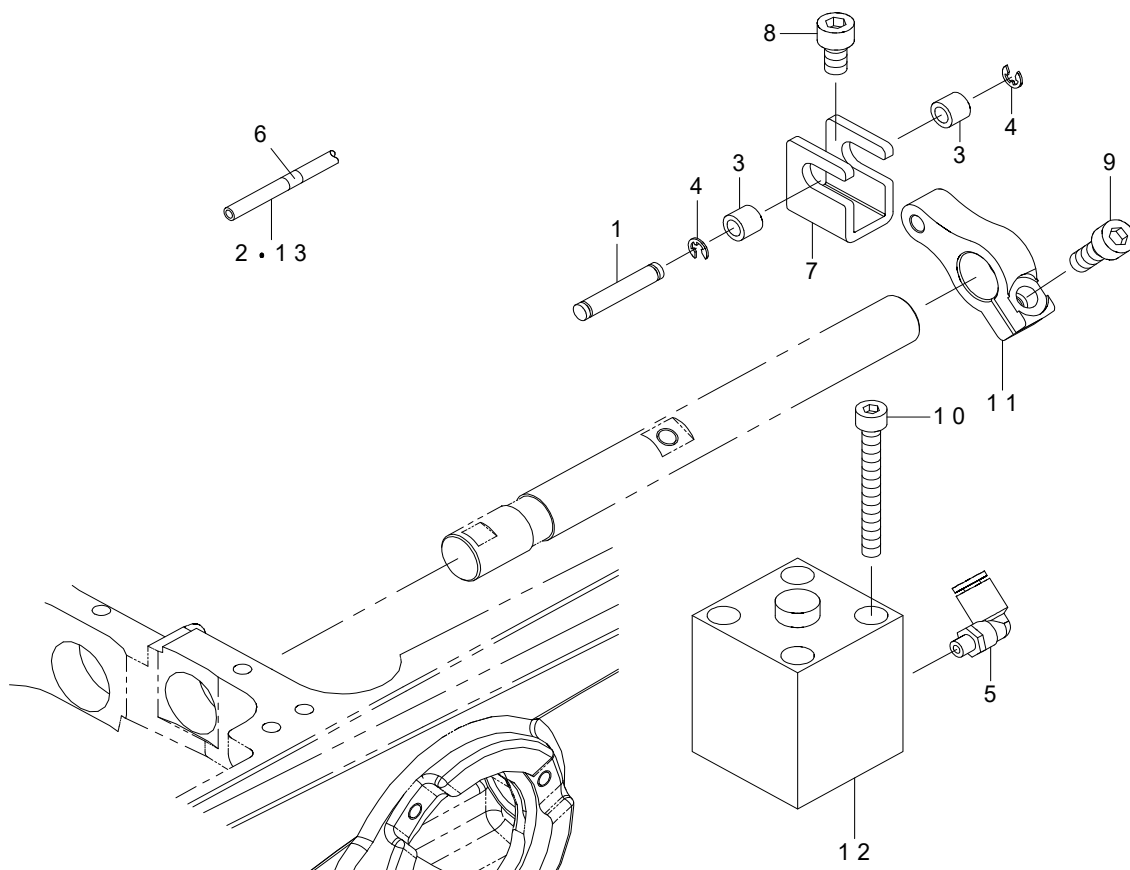
送り調節関係



REF.NO	NOTE	PART NO	DESCRIPTION	品名	Qty
1		401-50059	REVERSE_FEED_LEVER_SHAFT_V	逆送りレバー軸V	1
2		401-42200	FEED_DIAL_(A)_ASM.	送りダイヤルA (組)	1
3		401-42201	FEED_DIAL_(A)	送りダイヤルA	(1)
4		PS-0350102-KR	SPRING_PIN_3.5X10	スプリングピン 3.5X10	(1)
5		401-31601	CYLINDER_CONNECTING_SCREW	シリンダ連結ねじ	1
6		401-31599	FEED_ADJUSTING_PIN	送り調節ピン	1
7	★	229-11804	FEED_REGULATOR_SCREW	送り調節ねじ	1
8		229-12000	FEED_REGULATOR_PIN	送り調節ピン	1
9		180-53900	SPRIG	縫代調節ばね	1
10		PA-2001509-00	AIR_CYLINDER	エアシリンダ	1
11		401-12127	BACKWARD_FEED_CONNECTING_ARM	逆送り連結腕	1
12		401-12128	REVERSE_FEED_LEVER_PLATE_ASM	逆送りレバー板 (組)	1
13		401-12281	REVERSE_FEED_REVER_PLATE	逆送りレバー板	(1)
14		401-12282	REVERSE_FEED_REVER_BUSH	逆送りレバーブッシュ	(1)
15		401-49039	FEED_DIAL_BASE	送りダイヤルねじ台	1
16		SM-8050412-TP	SCREW_M5_L=4	止めねじ M5 L=4	2
17		236-30007	TUBE	チューブ	0.08
18		NM-6060001-SD	NUT_M6	六角ナット M6 1種	1
19		SM-6054502-TP	SCREW_M5X0.8_L=45	六角穴ボルト M5X0.8 L=45	2
20		401-26116	REVERSE_FEED_LEVER_DRAFT	逆送りレバー	1
21		401-31591	ADJUSTING_BASE_A	送り調節体A	1
22		401-25864	REVERSE_FEED_LEVER_SPRING_HOOK	逆送りレバーばね掛け	1
23		RO-0922702-00	RUBBER_RING	Oリング	1
24		401-31594	FEED_DIAL_ARM	送りダイヤル腕	1
25		WT-1780011-KP	TOOTHED_WASHER_18	歯付き座金 18	2
26		SM-6061402-TP	SCREW_M6_L=14	六角穴ねじ M6 L=14	2
27		D2629-M1Y-C0F	SPRING	起動レバー引張ばね	1
28		262-29302	SUSPENSION_SCREW	起動レバー引張ばね掛け	1
29		NM-6050001-SD	NUT_M5X0.8	六角ナット M5X0.8 1種	1
30		401-31609	ADJUSTING_BASE_SHAFT	送り調節体支え軸	1
31		SL-4040881-SC	SCREW_M4_L=8	座金付きなべ小ねじ M4 L=8	2
32		SM-4050855-SP	SCREW	なべねじ M5 L=8	1
33		SM-6051400-SP	SCREW	平ねじ	1
34		SM-6051202-TP	SCREW_M5X0.8_L=12	六角穴ボルト M5X0.8 L=12	1
35		SM-8060412-TP	SCREW	止めねじ M6 L=4	2
36		401-43624	BACKWARD_LEVER_SHAFT_BUSH	逆送り軸メタル	1
37		401-35860	ADJUSTING_BASE_SCREW	調節体ねじ	1
38		401-31610	FEED_DIAL_SHAFT	送りダイヤル軸	1
39		401-25920	ADJUSTING_BASE_B	送り調節体B	1
40		SS-6121860-SP	SCREW_3/16-28_L=18	平ねじ 3/16-28 L=18	1
41	★	229-11804	FEED_REGULATOR_SCREW	送り調節ねじ	1
42		401-22887	FEED_REGULATOR_PIN	送り調節ピン	1
43		229-12109	FEED_REGULATOR_PIN_SPRING	送り調節ピンばね	1
44		401-31596	FEED_ADJUSTING_PIN HOLDER_B	送り調節ピン支え腕	1
45		EA-9500B01-00	CABLE_BAND	束線バンド	1
46		401-26642	CYLINDER_BASE_A	シリンダーベースA	1
47		401-26643	CYLINDER_BASE_B	シリンダーベースB	1
48		SD-0900426-TP	SHOULDER_SCREW_D=9_H=4.2	段ねじ D=9 H=4.2	2
49		401-34993	FEED_DIAL_2820_ASM	送りダイヤル_2820 (組)	1
50		PS-0350102-KR	SPRING_PIN_3.5X10	スプリングピン 3.5X10	(1)
51	★	401-34994	FEED_DIAL_2820	送りダイヤル_2820	(1)
52		BT-0400251-EB	URETHANE_HOSE_BLACK	ウレタンホース 黒	0.36
53		BT-0400251-EB	URETHANE_HOSE_BLACK	ウレタンホース 黒	0.36
54		PJ-0460525-03	HOSE_ELBOW	ホース エルボ	2
55		401-12267	CYLINDER_JOINT	シリンダージョイント	1
56	★	RO-0922702-00	RUBBER_RING	Oリング	1
57		SD-0800346-TP	SHOULDER_SCREW	段ねじ D=8 H=3.4	1
58		401-31600	LINK_C	リンクC	1
59		SM-6050802-TP	SCREW_M5X0.8_L=8	六角穴ボルト M5X0.8 L=8	1
60		SM-6061010-TP	SCREW_M6_L=10	平穴ねじ M6 L=10	3
61		SM-6061602-TP	SCREW_M6_L=16	六角穴ボルト	2
62		SM-6051602-TP	SCREW_M5X0.8_L=16	六角穴ボルト M5X0.8 L=16	1
63		SD-0800426-TP	SHOULDER_SCREW	段ねじ D=8 H=4.2	2
64		SM-8050412-TP	SCREW_M5_L=4	止めねじ M5 L=4	2
65		SS-6121860-SP	SCREW_3/16-28_L=18	平ねじ 3/16-28 L=18	1
66		PA-2001509-00	AIR_CYLINDER	エアシリンダ	1
67		180-35006	CABLE_MARK_NO.1	ワイヤーマーク (1)	1
68		180-35105	WIRE_MARK_(2)	ワイヤーマーク (2)	1
69		401-43624	BACKWARD_LEVER_SHAFT_BUSH	逆送り軸メタル	1
70		134-24502	BUSHING_FRONT	主送りメタル	1
71		CS-1201171-TP	THRUST_COLLAR_D=12_W=11	スラスト受 D=12 W=11	1
72		CS-100081C-SP	THRUST_COLLAR_ASM.	スラストカラー (組)	1
73		SS-8110520-TP	SCREW_11/64-40_L=4.5	止ねじ 11/64-40 L=4.5	(2)
74		PJ-0460525-03	HOSE_ELBOW	ホースエルボ	2
75	#01	BT-0400251-EB	URETHANE_HOSE_BLACK	ウレタンホース 黒	0.76
76	#01	BT-0400251-EB	URETHANE_HOSE_BLACK	ウレタンホース 黒	0.76
77		SM-8060612-TP	SCREW_M6_L=6	止めねじ M6 L=6	2
78		BT-0400251-EB	URETHANE_HOSE_BLACK	ウレタンホース 黒	0.13
79		BT-0400251-EB	URETHANE_HOSE_BLACK	ウレタンホース 黒	0.13
80		180-36004	WIRE_MARK_(11)	ワイヤーマーク (11)	1
81		180-36103	WIRE_MARK_(12)	ワイヤーマーク (12)	1
82		401-31592	FEED_ADJUSTING_LINK_ARM	送り調節リンク腕	1
83		401-31605	FEED_ADJUSTING_LINK	送り調節リンク	1
84		401-31595	FEED_ADJUSTING_ARM	送り調節腕	1
85		SM-8060612-TP	SCREW_M6_L=6	止めねじ M6 L=6	2
86		236-13409	FEED_ADJUSTING_PIN	送り調節ピン	2
87		SM-6051202-TP	SCREW_M5X0.8_L=12	六角穴ボルト M5X0.8 L=12	1
88		SM-8050412-TP	SCREW_M5_L=4	止めねじ M5 L=4	2
89		SD-0800406-TP	SHOULDER_SCREW_D=8_H=4	段ねじ D=8 H=4	1
90	#02	401-53570	SCREW M6 L=26	止めねじ M6 L=26	1
91	#02	401-53571	SCREW M6 L=27	止めねじ M6 L=27	1
92	#02	401-53572	SCREW M6 L=28	止めねじ M6 L=28	1
		NOTE(注記)	#01....FOR LU-2828-6 #02....SELECTIVE PARTS	LU-2828-6用 選択部品	

11. DL COMPONENTS

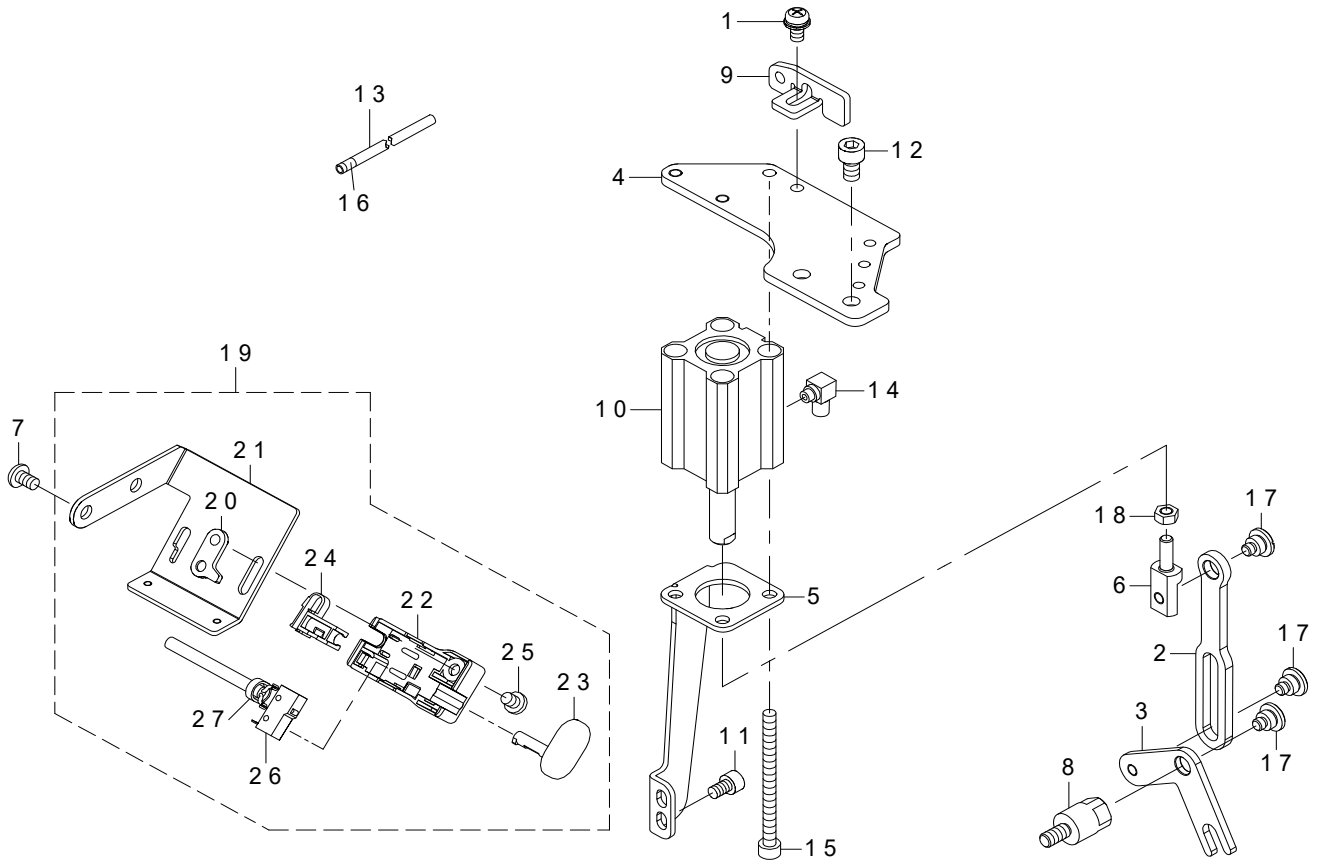
DL 関係



REF.NO	NOTE	PART NO	DESCRIPTION	品名	Qty
1		B1504-210-000	CONNECTING_SHAFT	ソレノイド連結軸	1
2		BT-0400251-EB	URETHANE_HOSE_BLACK	ウレタンホース 黒	0.58
3		B3031-141-H00	CONNECTING_STUD	抱きガイドコロ	2
4		RE-0320000-K0	E-RING_3.2	E形止め輪 3.2	2
5		PJ-3040405-04	ELBOW_UNION	エルボユニオン	1
6		180-35501	WIRE_MARK_(6)	ワイヤーマーク (6)	1
7		401-12191	KNUCKLE_JOINT_B	ナックルジョイントB	1
8		SM-6061002-TP	SCREW_M6_L=10	六角穴ボルト M6 L=10	1
9		SM-6061602-TP	SCREW_M6_L=16	六角穴ボルト	1
10		SM-6054502-TP	SCREW_M5X0.8_L=45	六角穴ボルト M5X0.8 L=45	2
11		401-12192	TERTICAL_CYLINDER_ARM	交互上下シリンダー腕	1
12		PA-2502509-00	AIR_CYLINDER	エアシリンダ	1
13	#01	BT-0400251-EB	URETHANE_HOSE_BLACK	ウレタンホース 黒	0.98
		NOTE(注記)	#01....FOR LU-2828-6	LU-2828-6用	

12. AUTO BT COMPONENTS (FOR LU-2828-7)

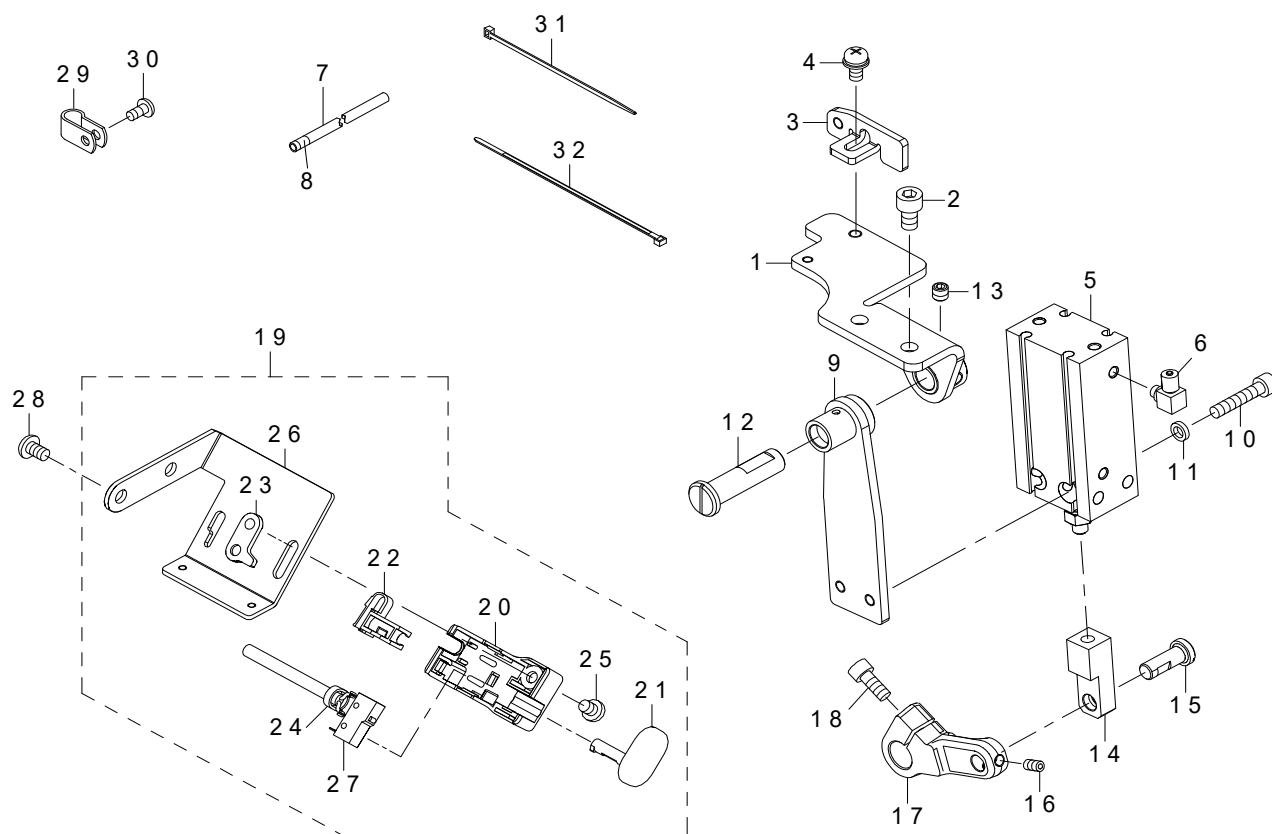
自動バック関係 (LU-2828-7用)



REF.NO	NOTE	PART NO	DESCRIPTION	品名	Qty
1		SL-4051091-SC	SCREW_M5X0.8_L=10	なべねじ セムス M5X0.8 L=10	1
2		401-31603	BT_LINK_A	逆送りリンクA	1
3		401-31593	BT_LINK_B	逆送りリンクB	1
4		401-25872	CYLINDER_BRACKET	シリンダーブラケット	1
5		401-12140	CYLINDER_STAY	シリンダー支え	1
6		401-31608	CYLINDER_KNUCKLE_JOINT	ナックルジョイント	1
7		SM-4050855-SP	SCREW	なべねじ M5 L=8	2
8		401-77648	BT_LINK_STUD	逆送りリンクスタッド	1
9		401-12228	MOTOR_COVER_FITTING_PLATE	モーターカバー取付板	1
10		401-42208	AIR_CYLINDER	エアシリンダー	1
11		SM-6050802-TP	SCREW_M5X0.8_L=8	六角穴ボルト M5X0.8 L=8	2
12		SM-6061002-TP	SCREW_M6_L=10	六角穴ボルト M6 L=10	2
13		BT-0400251-EB	URETHANE_HOSE_BLACK	ウレタンホース 黒	0.27
14		PJ-0460525-03	HOSE_ELBOW	ホースエルボ	1
15		SM-6056552-TP	SCREW	六角穴ボルト	3
16		180-35709	WIRE_MARK_(8)	ワイヤーマーク (8)	1
17		SD-0800406-TP	SHOULDER_SCREW_D=8_H=4	段ねじ D=8 H=4	3
18		NM-6050001-SE	NUT_M5	六角ナット M5	1
19		401-12288	TB_SWITCH_ASSY	タッチバックスイッチ (組)	1
20		236-32102	REVERSE_FEED_SWITCH_BASE_GUIDE	逆送りスイッチ台ガイド	(1)
21		401-12213	TB_SW_MOUNTING_PLATE	タッチバックスイッチ取付板	(1)
22		236-31708	REVERSE_FEED_SWITCH_COVER	逆送りスイッチカバー	(1)
23		236-31807	REVERSE_FEED_SWITCH_SHAFT	逆送りスイッチ軸	(1)
24		236-31906	REVERSE_FEED_SWITCH_SUPPORT	逆送りスイッチ受	(1)
25		SS-7110740-TP	SCREW_11/64-40_L=7	丸平ねじ 11/64-40 L=7	(1)
26		401-26129	REVERSE_FEED_CORD_ASM	逆送りコード (組)	(1)
27		EA-9500B01-00	CABLE_BAND	束線バンド	(1)

13. AUTO BT COMPONENTS (FOR LU-2828-6)

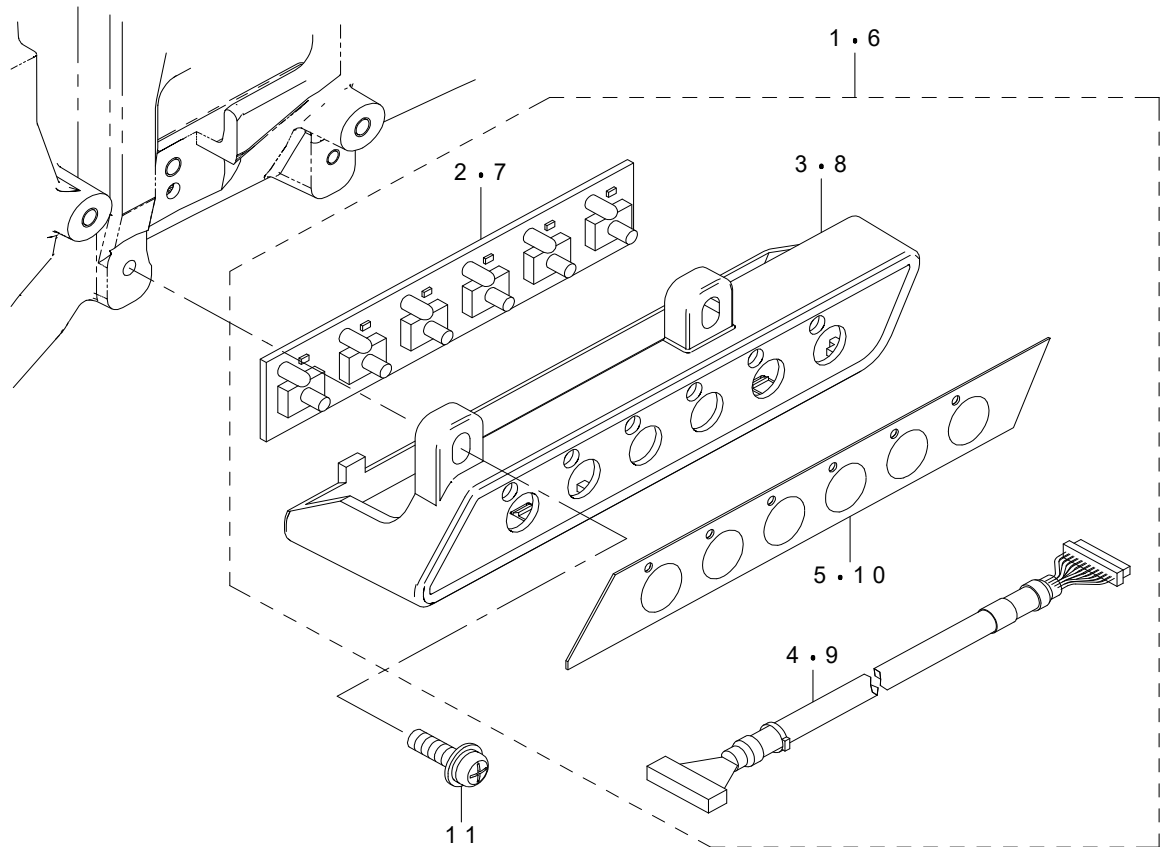
自動バック関係 (LU-2828-6用)



REF.NO	NOTE	PART NO	DESCRIPTION	品名	Qty
1		401-42041	CYLINDER_BASE_ASM.	シリンダ支点土台結合	1
2		SM-6061002-TP	SCREW_M6_L=10	シリンダ支点土台結合止めねじ	2
3		401-12228	MOTOR_COVER_FITTING_PLATE	モーターカバー取付板	1
4		SL-4051091-SC	SCREW_M5_L=10	モーターカバー取付板止めねじ	1
5		PA-2004004-A0	CYLINDER	フリーマウントシリンダ	1
6		PJ-0460525-03	HOSE_ELBOW	継手	1
7		BT-0400251-EB	URETHANE_TUBE_BLACK_4X2.5	エアチューブ	0.9
8		180-35709	WIRE_MARK_(8)	ワイヤーマーク (8)	1
9		401-42040	CYLINDER_FITTING_PLATE_ASM.	シリンダ取付板結合	1
10		SM-6052502-TN	SCREW	シリンダ止めねじ	2
11		134-41001	SPACER_2	シリンダ座金	2
12		400-06716	THREAD_TRIMMER_SHAFT	シリンダ支点軸	1
13		SM-8060612-TP	SCREW_M6_L=6	シリンダ支点軸止めねじ	2
14		401-39485	FEED_ADJUSTING_LINK_ROD	送り調節リンクロッド	1
15		401-39486	FEED_ADJUSTING_LINK_SHAFT	送り調節リンク軸	1
16		SM-8050612-TP	SCREW_M5X6	送り調節リンク軸止めねじ	2
17		401-31592	FEED_ADJUSTING_LINK_ARM	送り調節リンク腕	1
18		SM-6051202-TP	SCREW_M5X0.8_L=12	送り調節リンク腕締めねじ	1
19		401-42048	TB_SW_ASSY	タッチバックスイッチ (組)	1
20		236-31708	REVERSE_FEED_SWITCH_COVER	逆送りスイッチカバー	(1)
21		236-31807	REVERSE_FEED_SWITCH_SHAFT	逆送りスイッチ軸	(1)
22		236-31906	REVERSE_FEED_SWITCH_SUPPORT	逆送りスイッチ受	(1)
23		236-32102	REVERSE_FEED_SWITCH_BASE_GUIDE	逆送りスイッチ台ガイド	(1)
24		EA-9500B01-00	CABLE_BAND	束線バンド	(1)
25		SS-7110740-TP	SCREW_11/64-40_L=7	逆送りスイッチ止めねじ	(1)
26		401-12213	TB_SW_MOUNTING_PLATE	タッチバックスイッチ取付板	(1)
27		401-42049	REVERSE_FEED_CORD_ASM	逆送りコード組	(1)
28		SM-4050855-SP	SCREW	タッチバックスイッチ組止めねじ	2
29		HX-0015000-0B	CABLE_CLIP	ケーブルクリップ	1
30		SM-4040855-SP	SCREW	なべねじ	1
31		EA-9500B01-00	CABLE_BAND	束線バンド	10
32		HX-0006500-0A	CABLE_CLIP	束線バンド	10

14. 6-RANGE SW COMPONENTS

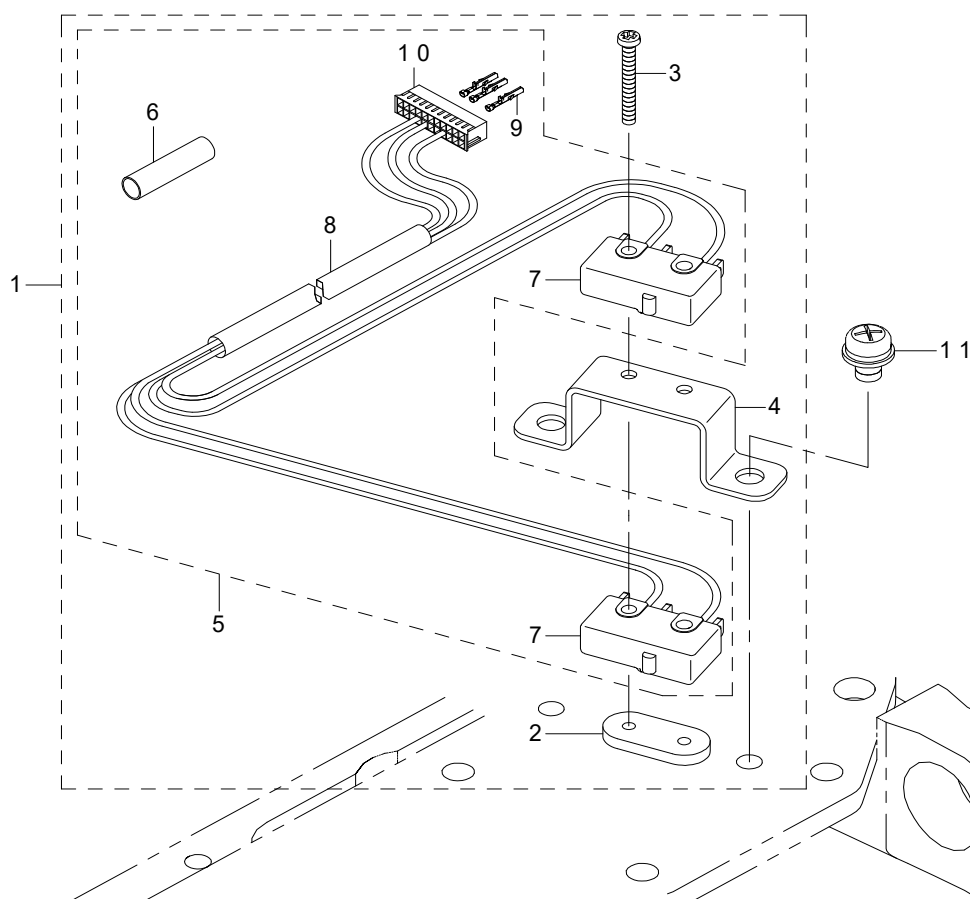
6連スイッチ関係



REF.NO	NOTE	PART NO	DESCRIPTION	品名	Qty
1		401-05508	6RANGE_SWITCH_ASM	6連スイッチ (組)	1
2		401-05510	6RANGE_SWITCH_PCB_ASSY	6連スイッチ基板 (組)	(1)
3		401-12215	6RANGE_SWITCH_COVER	6連スイッチカバー	(1)
4		401-05509	6RANGE_SWITCH_CABLE_ASM	6連スイッチケーブル (組)	(1)
5		401-12216	PANEL_SHEET	パネルシート	(1)
6	#01	401-42064	6RANGE_SWITCH_ASM	6連スイッチ (組)	1
7	#01	401-05510	6RANGE_SWITCH_PCB_ASSY	6連スイッチ基板 (組)	(1)
8	#01	401-12215	6RANGE_SWITCH_COVER	6連スイッチカバー	(1)
9	#01	401-42054	6RANGE_SWITCH_CABLE_ASM	6連スイッチケーブル (組)	(1)
10	#01	401-12216	PANEL_SHEET	パネルシート	(1)
11		SL-4041491-SC	SCREW_4X14	なべ小ねじセムス M4X0.7 L=14	2
		NOTE(注記)	#01....FOR LU-2828-6	LU-2828-6用	

15. SPEED ADJUST COMPONENTS (FOR LU-2828-7)

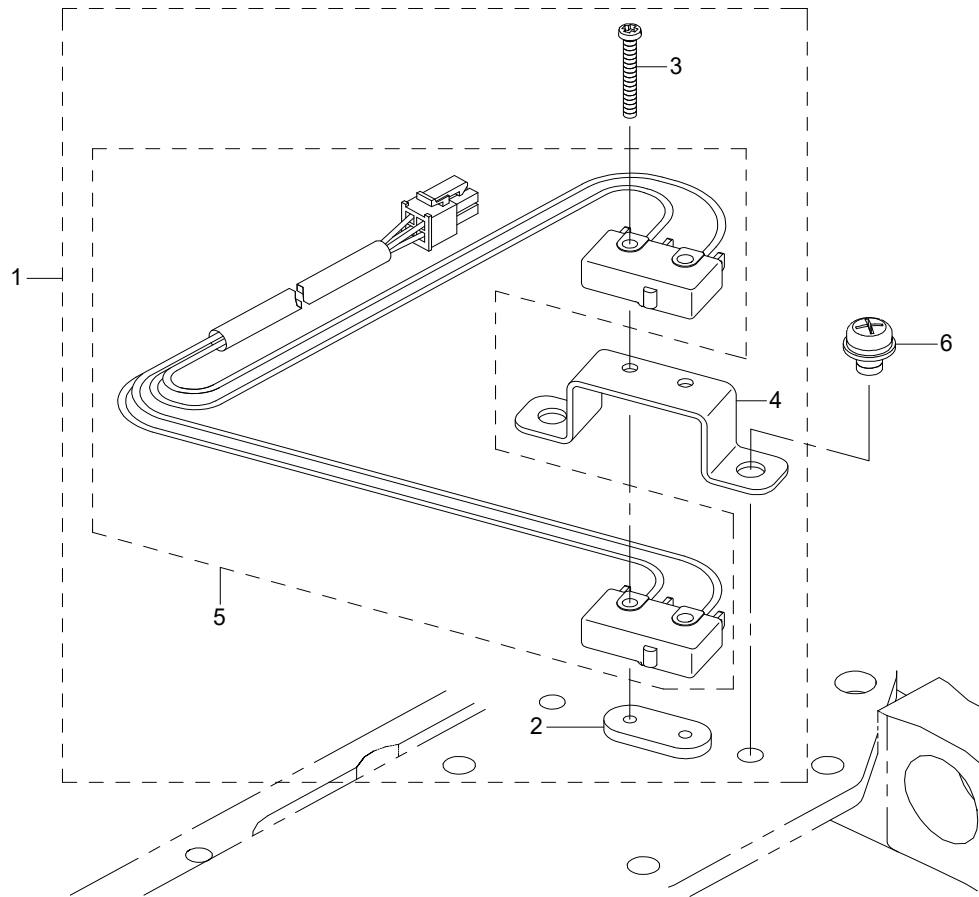
速度調節関係 (LU-2828-7用)



REF.NO	NOTE	PART NO	DESCRIPTION	品名	Qty
1		401-26260	VERTICAL_DETECTOR_SWITCH_ASM	速度制御SW (組)	1
2		236-38406	SAFETY_SWITCH_NUT	安全スイッチ止め板	(1)
3		SM-4021601-SN	SCREW_M2_L=16	なべ小ねじ M2 L=16	(2)
4		401-26259	SENSOR_BRACKET	センサー取付板	(1)
5		401-26131	SPEED_CONTROL_CORD_ASM	スピードコントロールコード (組)	(1)
6		E8760-452-D00	TUBE_0.015M	スミチューブ	(0.03)
7		HA-0046800-00	SWITCH	マイクロスイッチ	(2)
8		HW-0008400-40	4-CORE_CABTYRE_CORD	ケーブル 4芯	(1.37)
9		HK-0752300-00	TERMINAL	コンタクト	(3)
10		HK-0636102-20	CONNECTOR	コネクタ	(1)
11		SL-4040691-SC	SCREW_M4_L=6	座金付きなべ小ねじ M4 L=6	2

16. SPEED ADJUST COMPONENTS (FOR LU-2828-6)

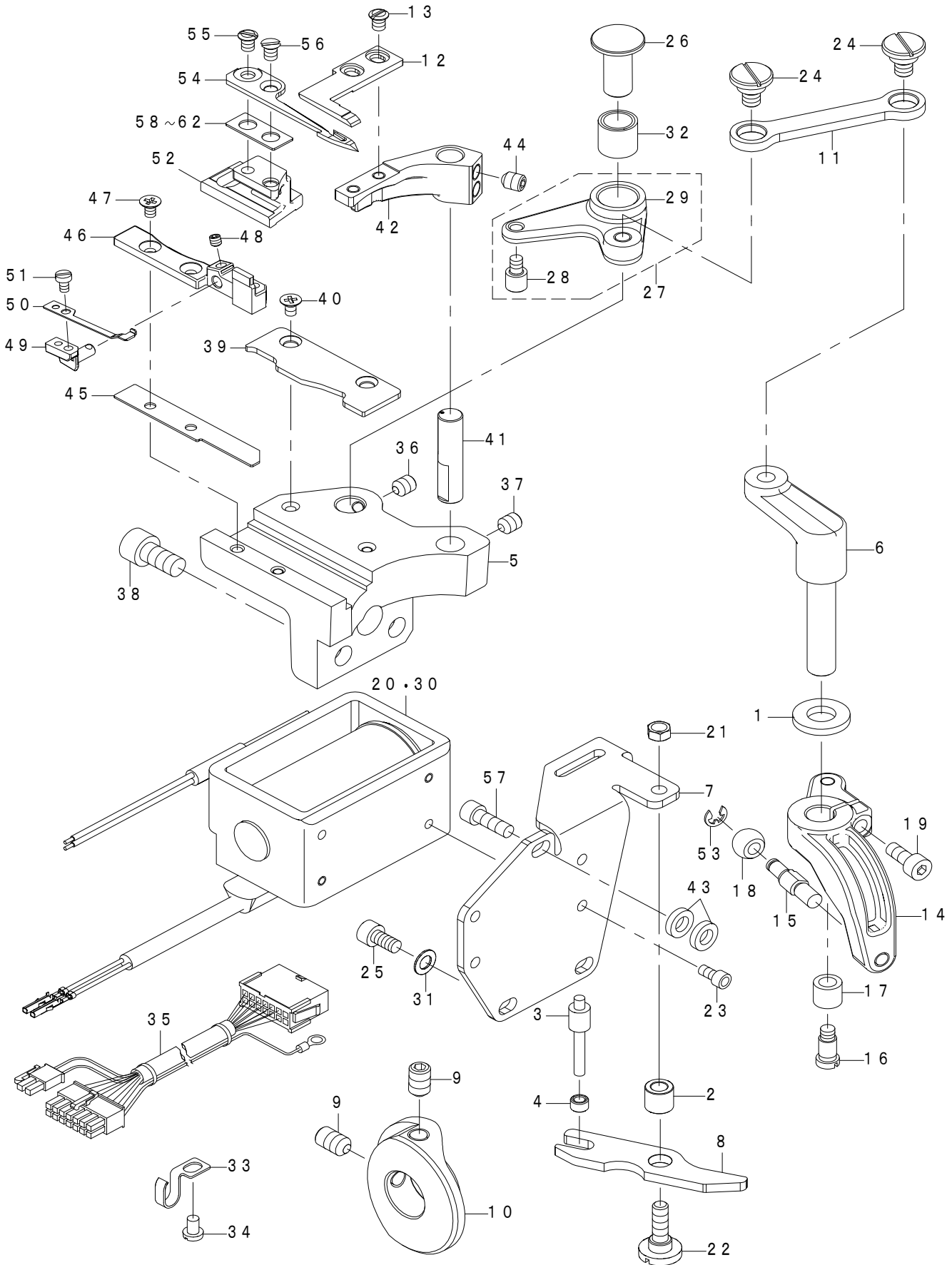
速度調節関係 (LU-2828-6用)



REF.NO	NOTE	PART NO	DESCRIPTION	品名	Qty
1		401-42065	VERTICAL_DETECTOR_SWITCH_ASM	速度制御SW (組)	1
2		236-38406	SAFETY_SWITCH_NUT	安全スイッチ止め板	(1)
3		SM-4021601-SN	SCREW_M2_L=16	なべ小ねじ M2 L=16	(2)
4		401-26259	SENSOR_BRACKET	センサー取付板	(1)
5		401-42053	SPEED_CONTRL_CORD_ASM	スピードコントロールコード (組)	(1)
6		SL-4040691-SC	SCREW_M4_L=6	座金付きなべ小ねじ M4 L=6	2

17. THREAD CUTTING COMPONENTS

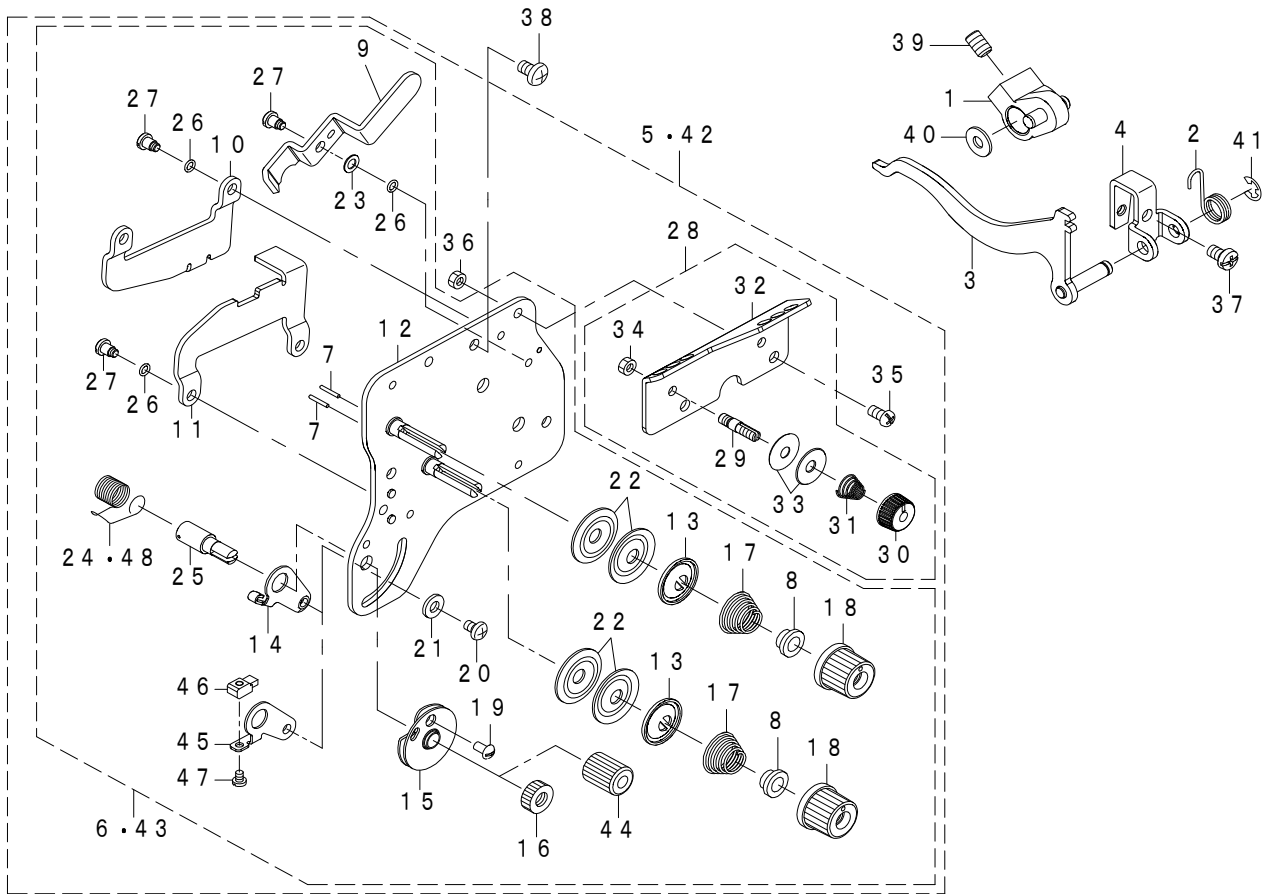
糸切り関係



REF.NO	NOTE	PART NO	DESCRIPTION	品名	Qty
1		B1853-512-00E	HOOK_SHAFT_WASHER	釜軸座金	1
2		229-56205	WIPER_HINGE_SCREW_COLLAR	ワイパー段ねじカラー	1
3		229-57104	WIPER_SOLENOID_SHAFT	ワイパーソレノイド軸	1
4		229-57203	WIPER_LINK_COLLAR	ワイパーリンクカラー	1
5		401-47930	KNIFE_BASE	メス土台	1
6		401-31636	M_KNIFE_DRIVING_SHAFT	動メス駆動軸	1
7		401-31640	THREAD_TRIMMER_SOL_BASE_PLATE	糸切りソレノイド取付板	1
8		401-31638	KNIFE_DRIVING_ARM_LINK	動メス駆動リンク	1
9		SM-8061002-TP	SCREW_M6_L=10	止めねじ M6 L=10	2
10		401-31633	S_TRM_CAM_R	糸切りカム(残短)	1
11		401-31635	CONNECTION_LINK	動メス駆動軸連結板	1
12	☆	401-35498	FIXED_KNIFE	固定メス	1
13		SS-6090580-TP	SCREW_9/64-40_L=4.5	平子ねじ 9/64-40 L=4.5	2
14		401-31637	MOVING_KNIFE_DRIVING_ARM	動メス駆動腕	1
15		401-30593	ROLLER_SHAFT	カムコロ軸	1
16		SD-0500726-TP	SHOULDER_SCREW_D=5_H=7.2	段ねじ D=5 H=7.2	1
17		137-37804	DRIVING_ARM_BOSS_ROLLER	下糸切り駆動腕コロ	1
18		214-70505	CAM_ROLLER(245-7SP)	糸切りカムコロ(245-7SP)	1
19		SM-6041002-TP	SCREW_M4_L=10	六角穴ボルト M4X0.7 L=10	1
20		401-37921	THREAD_TRIMMER_SOLENOID	糸切りソレノイド	1
21		NS-6110310-SP	NUT_11/64-40	六角ナット 11/64-40	1
22		SD-0650321-TP	HINGE_SCREW_D=6.5_H=3.2	段ねじ D=6.5 H=3.2	1
23		SM-6030602-TP	SCREW_M3X0.5_L=6	六角穴ボルト M3X0.5 L=6	4
24		SD-0800329-TP	SHOULDER_SCREW	段ねじ D=8 H=3.2	2
25		SM-6040802-TP	SCREW_M4X0.7_L=8	六角穴ボルト	2
26		401-35897	M_KNIFE_SUPPORT_PIN	動メス駆動腕支えピン	1
27		401-49043	ASSY_KNIFE_DRIVING_ARM	動メス駆動腕(組)	1
28	☆	400-12499	KNIFE_BASE_SHAFT_PIN	ナイフベースシャフトピン	(1)
29		401-31617	M_KNIFE_DRIVING_ARM	動メス駆動腕	(1)
30	#02	401-42050	THREAD_TRIMMER_SOLENOID	糸切りソレノイド	1
31		WP-0450000-SD	WASHER_4.5X8X0.5	平座金 4.5X8X0.5	3
32		SB-3080014-0A	BEARING	ころがり軸受	1
33		262-31902	OIL_WICK_PIPE_STOPPER	油芯パイプ止め	1
34		SM-4040655-SP	SCREW_M4_L=6	なべ小ねじ M4 L=6	1
35		401-26130	SOLENOID_RELAY_CABLE_ASM	ソレノイド中継ケーブル(組)	1
36		SM-80506A2-TP	SCREW_M5_L=6	六角穴付き止めねじ M5 L=6	1
37		SM-80506A2-TP	SCREW_M5_L=6	六角穴付き止めねじ M5 L=6	2
38		SM-6061202-TP	SCREW_M6_L=12	六角穴ボルト M6 L=12	2
39		401-47927	D_KNIFE_BASE_GUIDE_R	動メスガイド(右)	1
40		SM-1030601-SN	SCREW_M3X0.5_L=6	皿小ねじ M3X0.5 L=6	2
41	*	401-98917	F_KNIFE_BASE_SHAFT	固定メス台軸	1
42	*	402-20200	F_KNIFE_BASE	固定メス土台	1
43		400-21606	WASHER(B)	L板ロッド押え金座金B	2
44	*	SM-80506A2-TP	SCREW_M5_L=6	六角穴付き止めねじ M5 L=6	2
45		401-47929	DRIVING_KNIFE_SUPPORT_SPACER	動メスガイドスペーサー	1
46		401-47926	D_KNIFE_SPPORT_R	動メス支えR	1
47		SM-1030601-SN	SCREW_M3X0.5_L=6	皿小ねじ M3X0.5 L=6	2
48		SM-8030312-TP	SCREW_M3_L=3	止めねじ M3 L=3	1
49		401-34967	CLAMP_SPRING_BASE	クランプ土台	1
50	☆	401-35955	CLAMP_SPRING	クランプばね	1
51		SM-6850400-SP	SCREW_M2.5_L=4	平小ねじ M2.5 L=4	1
52		401-47937	DRIVING_KNIFE_BASE	動メス台	1
53		RE-0300000-K0	E-RING_3	E形止め輪 3	1
54	☆	401-47938	DRIVING_KNIFE	動メス	1
55		SS-6090580-TP	SCREW_9/64-40_L=4.5	平小ねじ 9/64-40 L=4.5	1
56		SS-1090520-TP	SCREW_9/64-40_L=5	皿小ねじ 9/64-40 L=5	1
57		SM-6041202-TP	SCREW_M4X0.7_L=12	六角穴ボルト	1
58	#01	401-47932	DRIVING_KNIFE_SPACER_T=0.4	動メススペーサ T=0.4	1
59	#01	401-47933	DRIVING_KNIFE_SPACER_T=0.5	動メススペーサ T=0.5	1
60	#01	401-47934	DRIVING_KNIFE_SPACER_T=0.6	動メススペーサ T=0.6	1
61	#01	401-47935	DRIVING_KNIFE_SPACER_T=0.7	動メススペーサ T=0.7	1
62	#01	401-47936	DRIVING_KNIFE_SPACER_T=0.8	動メススペーサ T=0.8	1
		NOTE(注記)	#01....SELECTIVE PARTS #02....FOR LU-2828-6	選択部品 LU-2828-6用	

18. THREAD TENSION COMPONENTS

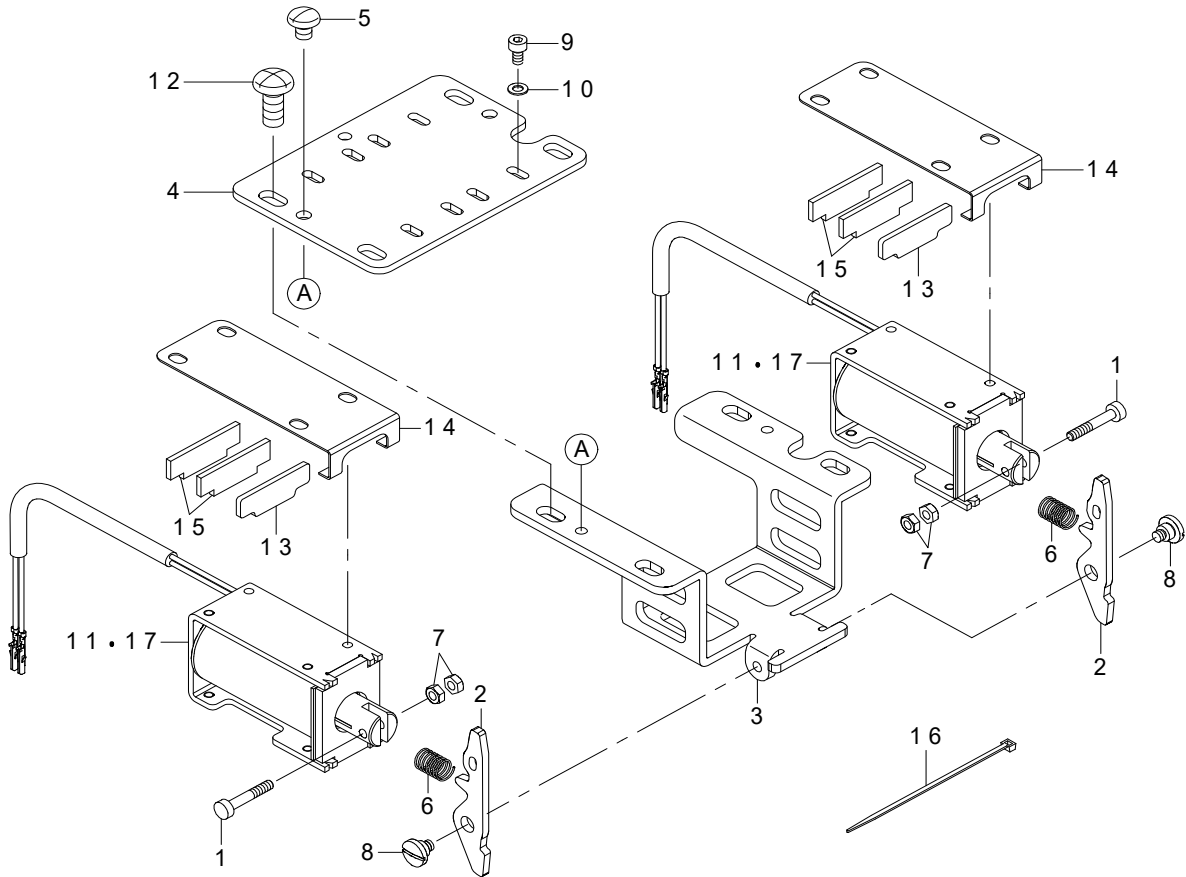
糸調子関係



REF.NO	NOTE	PART NO	DESCRIPTION	品名	Qty
1		229-12257	FEED_REVERSE_ARM_ASM.	送りレバー腕(組)	1
2		229-54309	REVERSE_FEED_SWITCH_SPRING	逆送りスイッチばね	1
3		401-26265	DISK_RELEASE_LINK_ASM	皿浮かしリンク結合	1
4		401-25873	DISK_RELEASE_LINK_BASE	皿浮かしリンク土台	1
5		401-55956	THREAD_TENSION_ASSY_2810	糸調子(総組) 2810	1
6		401-61459	THREAD_TENSION_PLATE_ASM_2810	糸調子板(組) 2810	(1)
7	☆	226-18201	TENSION_RELEASE_PIN_A	糸緩めピン(A)	(2)
8		B3112-704-000	TENSION_SPRING_BUSHING	ばねブッシュ	(2)
9		401-12204	TENSION_RELEASE_LEVER	皿浮かしレバー	(1)
10		401-12218	DISK_RELEASE_PLATE_A	皿浮かし板A	(1)
11		401-12219	DISK_RELEASE_PLATE_B	皿浮かし板B	(1)
12		401-26404	ASSY_TENSION_BASE_PLATE_2810	糸調子板(組) 2810	(1)
13		401-26724	TENSION_DISC HOLDER	糸調子皿押え	(2)
14		106-97506	THREAD_TENSION_BRACKET_A	糸取ばね調節板(A)	(1)
15		B3137-527-0A0	TAKE-UP_SPRING_GUIDE_ASM.	糸取ばね案内(組)	(1)
16		226-17807	NUT	糸取ばね軸ナット	(1)
17	☆	129-38304	TENSION_SPRING	糸調子ばね	(2)
18	☆	138-17408	THREAD_TENSION_NUT	糸調子ナット	(2)
19		SS-3090710-TP	SCREW_9/64-40_L=7	丸ねじ 9/64-40 L=7	(1)
20		SS-4110615-SP	SCREW_11/64-40_L=6	なべ小ねじ 11/64-40 L=6	(1)
21		WP-0501016-SD	WASHER_5X10.5X1	平座金 5X10.5X1	(1)
22		229-21506	THREAD TENSION DISK	糸調子皿	(4)
23		WP-0460556-SD	WASHER_4.6X7.5X0.5	平座金 4.6X7.5X0.5	(1)
24	☆	226-18706	THREAD_TAKE-UP_SPRING_A	糸取ばねA	(1)
25		103-20109	SCREW_STUD	糸取ばね軸	(1)
26		RO-0371801-00	RUBBER_RING	Oリング	(5)
27		SD-0450401-SP	HINGE_SCREW_D=4.5_H=4	段ねじ D=4.5 H=4	(5)
28		401-55958	THREAD_GUIDE_PLATE_ASM_2810	糸案内組2810	(1)
29		401-55994	TREAD_TENSION_POST_A	第一糸調子棒A	(1)
30		229-45703	THREAD_TENSION_NUT	第一糸調子ナット	(1)
31	☆	229-63409	THREAD_TENSION_SPRING	第一糸調子ばね	(1)
32		401-55960	THREAD_GUIDE_PLATE	糸案内	(1)
33		229-45802	THREAD_TENSION_DISK	第一糸調子皿	(1)
34		NS-6110310-SP	NUT_11/64-40	六角ナット 11/64-40	(1)
35		SS-4110815-SP	SCREW_11/64-40_L=8	なべねじ 11/64-40 L=8	(2)
36		NS-6110310-SP	HEXAGONAL NUT 11/64-40	六角ナット 11/64-40	(2)
37		SM-4050855-SP	SCREW	なべねじ M5 L=8	1
38		SM-4051001-SN	SCREW_M5	なべ小ねじ M5X0.8 L=10	3
39		SS-8661012-TP	SCREW	止めねじ	1
40		225-28509	FELT	糸調子皿フェルト	1
41		RE-0500000-K0	E-RING	E形止め輪 5	1
42	#01	401-98551	THREAD_TENSION_ASSY_2810	糸調子板(総組) 2810	1
43	#01	401-98493	THREAD_TENSION_PLATE_ASM_2810	糸調子板(組) 2810	(1)
44	#01	103-20208	THRED TENSION STUD NUT	糸取りばね軸ナット	(1)
45	#01	401-96348	THREAD_TENSION_BRACKET_A	糸取りばね調節板A	(1)
46	#01	401-96349	THREAD_TENSION_BRACKET_B	糸取りばね調節板B	(1)
47	#01	SM-6030450-TP	SCREW M3 L=4	平小ねじ M3 L=4	(1)
48	☆	107-02405	THREAD TAKE-UP SPRING	糸取りばね	(1)
		NOTE(注記)	#01....FOR JA	JA用	

19. TENSION RELEASE COMPONENTS

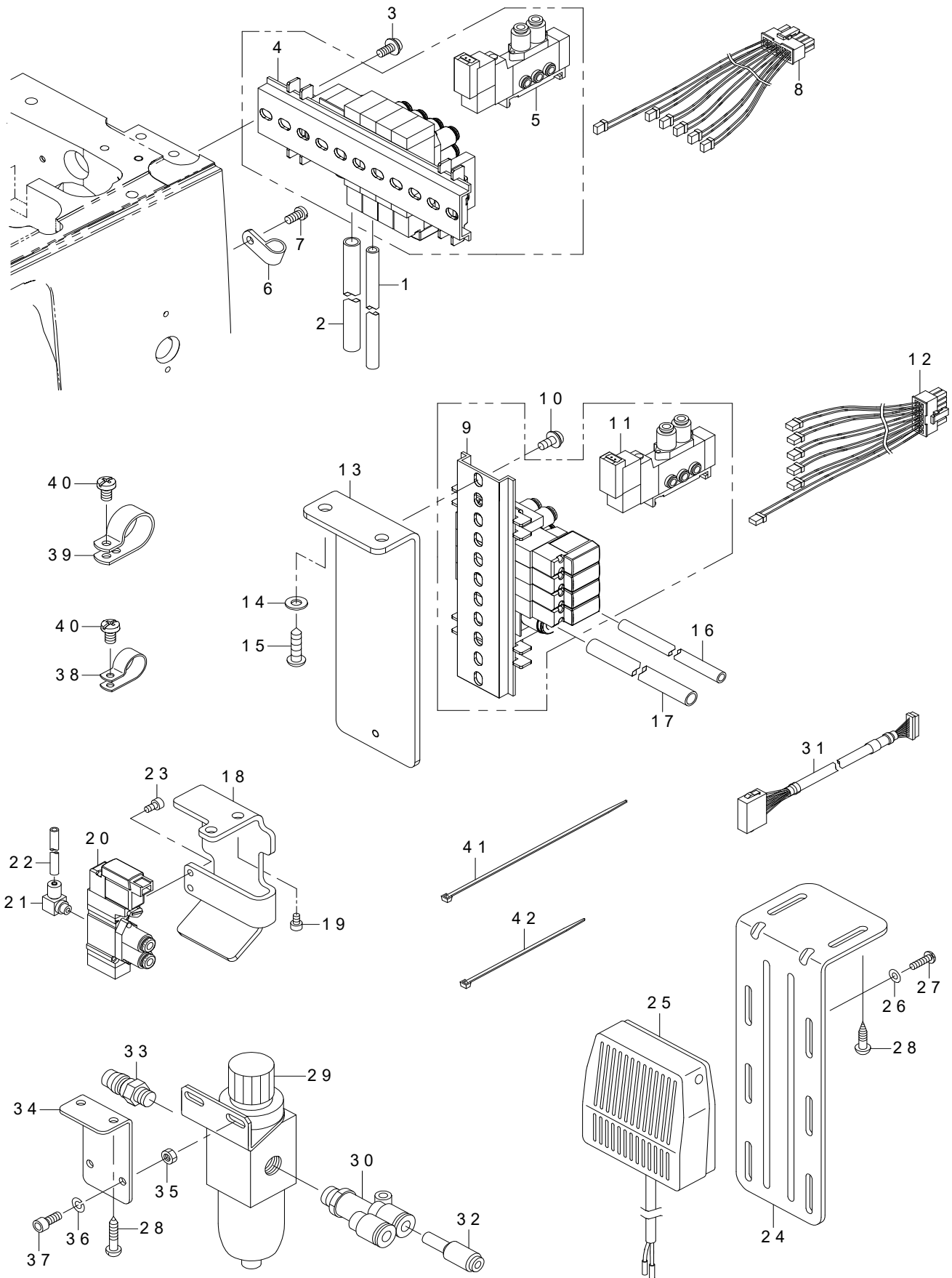
糸緩め関係



REF.NO	NOTE	PART NO	DESCRIPTION	品名	Qty
1		235-42418	CLUTCH_LINK_PIN	クラッチリンクピン	2
2		401-25948	RELEASE_SOLENOID_LINK	皿浮かしソレノイドリンク	2
3		401-26263	SOLENOID_LINK_MOUNTING_PLATE	ソレノイドリンク取付板	1
4		401-25949	RELEASE_SOLENOID_BASE	ソレノイド取付板	1
5		SS-4090515-SP	SCREW_9/64-40_L=5	なべねじ 9/64-40 L=5	2
6		320-55501	AT_(UPPER)_SPRING	AT(上)戻しばね	2
7		NM-6030001-SC	NUT_M3X0.5_TYPE1	六角ナット M3X0.5 1種	4
8		SD-0550271-TP	HINGE_SCREW_D=5.5_H=2.7	段ねじ D=5.5 H=2.7	2
9		SM-6030602-TP	SCREW_M3X0.5_L=6	六角穴ボルト M3X0.5 L=6	8
10		WP-0320501-SE	WASHER_3.2X7X0.5	平座金みがき丸 M3	8
11		401-12285	TENSION_RELEASE_SOLENOID	糸緩めソレノイド	2
12		SM-4051255-SP	SCREW_M5_L=12	なべねじ M5 L=12	4
13		401-26563	STOPPER_PLATE	止め板	2
14		401-26562	RUBBER HOLDER	ゴム支え板	2
15		400-86679	WIPER_STOPPER_RUBBER	ワイパーストッパーゴム	4
16		EA-9500B01-00	CABLE_BAND	束線バンド	1
17	#01	401-42051	TENSION_RELEASE_SOLENOID	糸緩めソレノイド	2
		NOTE(注記)	#01....FOR LU-2828-6	LU-2828-6用	

20. PNEUMATIC COMPONENTS

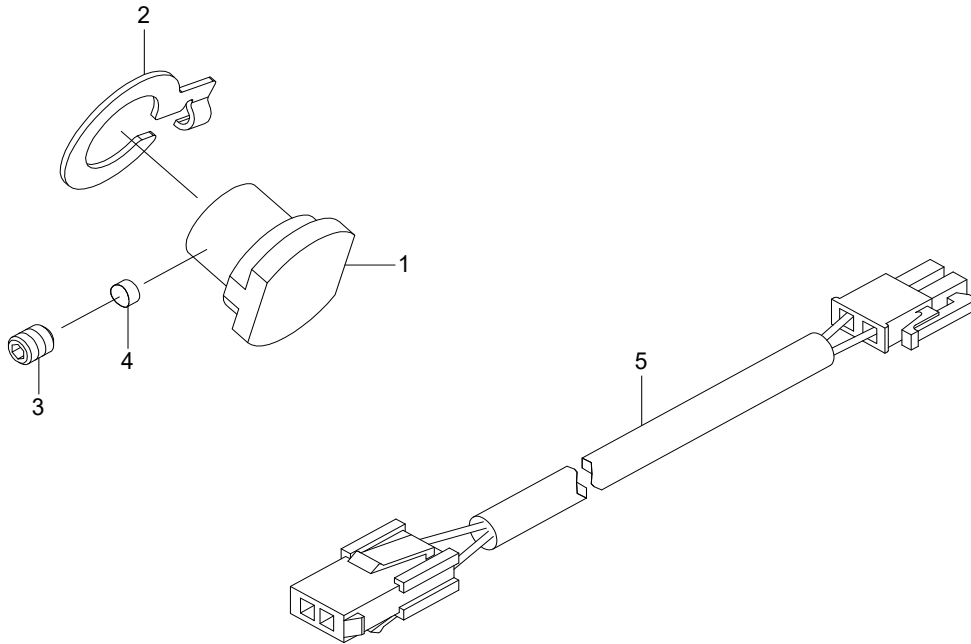
空圧関係



REF.NO	NOTE	PART NO	DESCRIPTION	品名	Qty
1	#01	BT-0600401-EB	TUBE	チューブ	1.1
2	#01	BT-0800501-EB	VINYL_TUBE	チューブ	1.1
3	#01	SL-4041091-SC	SCREW_M4_L=10	なべ小ねじ セムス M4X0.7 L=10	2
4	#01	401-26545	SOLENOID_VALVE_ASSY	マニホールドバルブ	1
5	#01	PV-1502090-00	5_PORT_SOLENOID_VALVE	5ポート電磁弁	1
6	#01	HX-0015000-0C	CABLE_CLIP	束線パーツ	1
7	#01	SM-4040855-SP	SCREW	なべねじ	1
8	#01	401-37611	SOLENOID_VALVE_CABLE_ASM	電磁弁ケーブル(組)	1
9	#02	401-26545	SOLENOID_VALVE_ASSY	マニホールドバルブ	1
10	#02	SL-4041091-SC	SCREW_M4_L=10	なべ小ねじセムス M4X0.7 L=10	2
11	#02	PV-1502090-00	5_PORT_SOLENOID_VALVE	5ポート電磁弁	1
12	#02	401-37611	SOLENOID_VALVE_CABLE_ASM	電磁弁ケーブル(組)	1
13	#02	400-30950	SOLENOID_VALVE_FITTING_BASE	電磁弁取付板	1
14	#02	WP-0501016-SD	WASHER_5X10.5X1	平座金 5X10.5X1	2
15	#02	SK-3512001-SE	WOOD_SCREW_D=5.1_L=20	丸木ねじ D=5.1 L=20	2
16	#02	BT-0600401-EB	TUBE	チューブ	1.1
17	#02	BT-0800501-EB	VINYL_TUBE	チューブ	1.1
18		401-47925	SOLENOID_VALVE_COVER	電磁弁カバー	1
19		SM-6050802-TP	SCREW_M5X0.8_L=8	六角穴ボルト M5X0.7 L=8	2
20		PV-1502060-00	5-PORT_CUT-OVER_SOLENOID_VALVE	5ポート電磁切替え弁	1
21		PJ-0460525-03	HOSE_ELBOW	ホースエルボ	1
22		BT-0400251-EB	URETHANE_HOSE_BLACK	ウレタンホース 黒	1.1
23		SM-6030602-TP	SCREW_M3X0.5_L=6	六角穴ボルト M3X0.5 L=6	2
24		401-26266	KNEE_SWITCH_BASE_PLATE	膝スイッチ取付板	1
25		401-05518	KNEE_SW_ASM	膝スイッチ(組)	1
26		WP-0430801-SC	WASHER_M4	平座金 M4	2
27		ST-4041451-SN	TAPPING_SCREW	タッピンねじ	2
28		SK-3482001-SE	WOOD_SCREW_D=4.8_L=20	丸木ねじ D=4.8 L=20	4
29		PF-0551070-00	FILTER_REGULATOR	フィルタレギュレータ	1
30		PJ-3080651-01	BRANCH	ブランチ	1
31	#01	401-26127	AIR_VALVE_RELAY_CABLE_ASM	電磁弁中継ケーブル(組)	1
32		PJ-3010400-01	REDUCER	レジューサ	1
33		PJ-0251000-03	PLUG	プラグ	1
34		138-60408	REGULATOR_BRACKET	レギュレータ取付板	1
35		NM-6050001-SP	NUT_M5	六角ナット M5X0.8 1種	2
36		WS-0510002-KN	SPRING_WASHER_M5	ばね座金 M5	2
37		SM-6051202-TP	SCREW_M5X0.8_L=12	六角穴ボルト M5X0.8 L=12	2
38	#01	HX-0015000-0H	CABLE_CLIP	ケーブルクリップ	1
39	#01	HX-0015000-0M	CABLE_CLIP	ケーブルクリップ	1
40	#01	SM-4040855-SP	SCREW	なべねじ	2
41		EA-9500B02-00	CABLE_BAND_150	結束バンド 150	3
42		EA-9500B01-00	CABLE_BAND	束線バンド	2
		NOTE(注記)	#01....FOR LU-2828-7 #02....FOR LU-2828-6	LU-2828-7 用 LU-2828-6 用	

21. NEEDLE THREAD CLAMP COMPONENTS

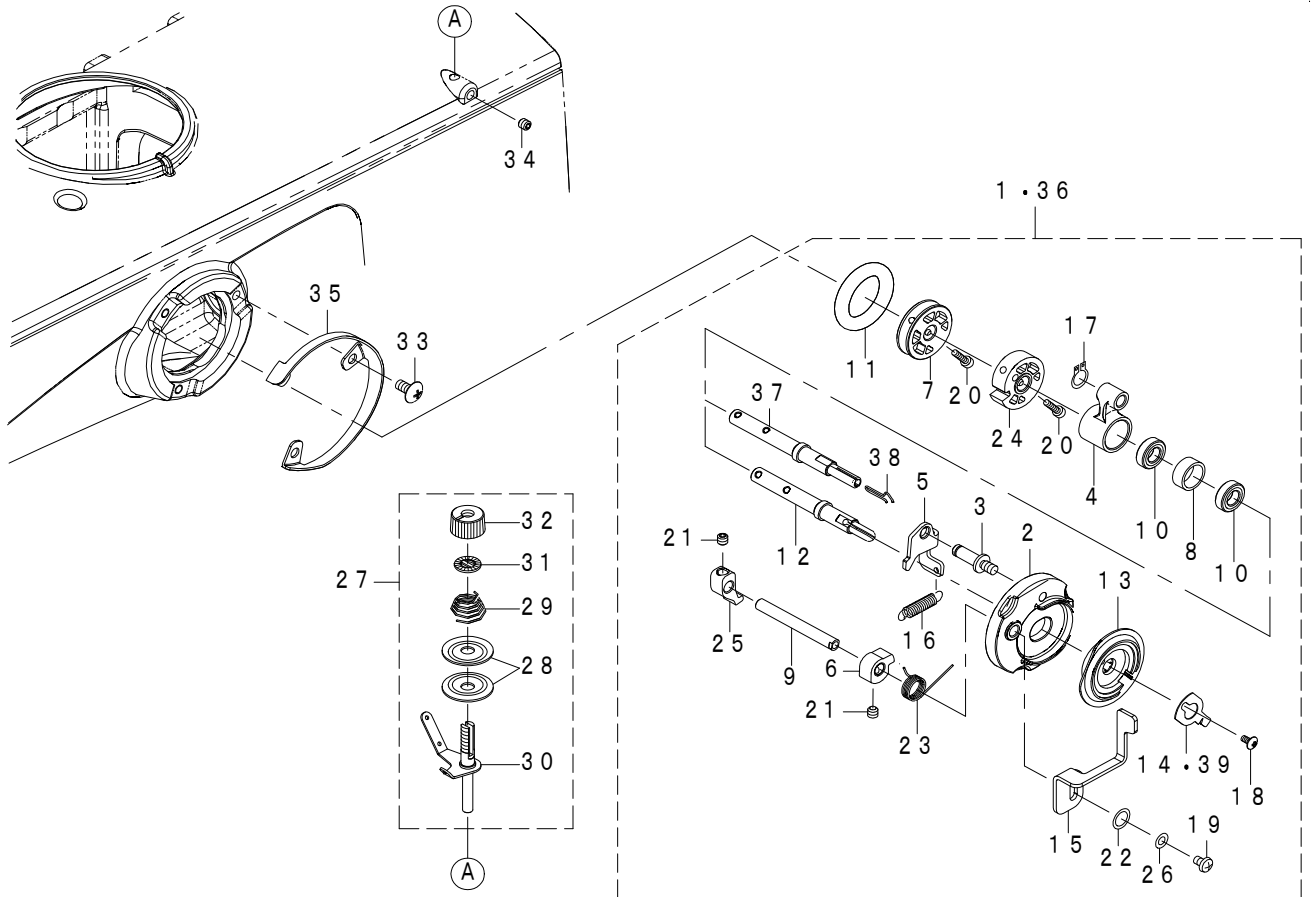
上糸つかみ関係



REF.NO	NOTE	PART NO	DESCRIPTION	品名	Qty
1		401-31641	THREAD_CATCHER_ASM.	糸つかみソレノイド	1
2		401-37971	SOLENOID_CABLE HOLDER	糸つかみソレノイドケーブル押え	1
3		SM-8050612-TP	SCREW_M5X6	止めねじ M5X0.8 L=6	1
4		401-49044	SOLENOID_SPACER	ソレノイドスペーサー	1
5		401-49304	TC_SOLENOID_RELAY_CABLE_ASM	糸つかみソレノイド中継ケーブル (組)	1

22. BOBBIN WINDER COMPONENTS

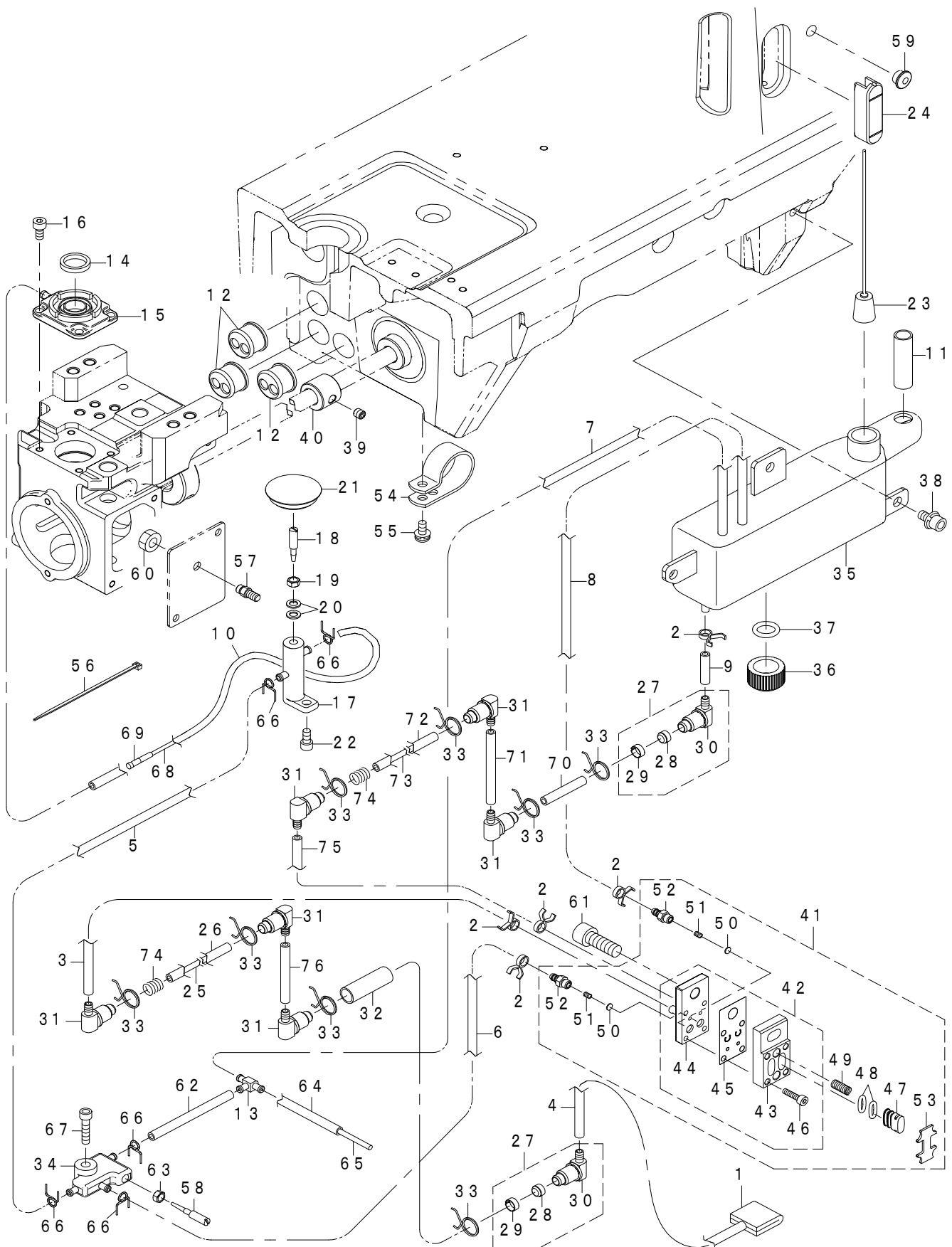
糸巻き装置関係



REF.NO	NOTE	PART NO	DESCRIPTION	品名	Qty
1		401-26355	BOBBIN_WINDER_UNIT	糸巻き装置(組)	1
2		262-60109	BTW_BASE	糸巻き取付台	(1)
3		262-60307	BTW_BASE_SHAFT	糸巻き調節板軸	(1)
4		262-60406	BTW_SHAFT_BASE	糸巻き腕	(1)
5		401-26594	BTW_CAM_PLATE	糸巻き調節板	(1)
6		262-60505	BTW_CAM_LEVER	糸巻きカム	(1)
7		401-25851	WINDER_WHEEL	糸巻き車	(1)
8		262-60802	BTW_BEARING_SPACER	糸巻きベアリングスペーサー	(1)
9		262-61008	BTW_LEVER_SHAFT	糸巻きレバー軸	(1)
10		401-26354	WINDER_BEARING	ベアリング	(1)
11	☆	262-61503	BTW_WHEEL_RUBBER	糸巻き摩擦車	(1)
12		401-26550	BOBBIN_SHAFT	糸巻き軸	(1)
13		401-25927	BOBBIN_BASE	ボビン座	(1)
14		401-26311	WINDER_CUTTER	糸巻きカッター	(1)
15		401-51791	BOBBIN_LEVER	ボビンレバー	(1)
16		137-18507	SPRING	変換引っ張りばね	(1)
17		RC-0560711-KP	RETAINING_RING	C形止め輪	(1)
18		SM-0030601-SC	SCREW_M3X0.5_L=6	トラス小ねじ M3X0.5 L=6	(1)
19		SM-5040655-SN	SCREW	バインドねじ	(1)
20		SM-6031202-TP	SCREW_M3X0.5_L=12	六角穴ボルト	(1)
21		SM-8050502-TP	SCREW_M5_L=5	止めねじ	(2)
22		WP-0450826-SC	WASHER_4.5X10X0.8	平座金 4.5X10X0.8	(1)
23		401-26549	HELICAL_TORSION_COIL_SPRING	ねじりコイルばね	(1)
24		401-25928	WINDER_LATCH_CAM	糸巻き爪カム	(1)
25		401-25844	WINDER_LATCH_B	糸巻き爪B	(1)
26		WS-0451040-KP	SPRING_WASHER_4.5X8.5X1	ばね座金 4.5X8.5X1	(1)
27		400-88958	BOBBIN_THREAD_TENSION_ASM.	糸巻き糸調子(組)	1
28		229-21506	THREAD_TENSION_DISK	糸調子皿	(2)
29	☆	229-21704	THREAD_TENSION_SPRING_A	糸調子ばね(A)	(1)
30		400-88959	BOBBIN_THREAD_TENSION_ROD_ASM.	糸巻き糸調子棒(結合)	(1)
31		229-21407	ROTATION_STOPPER	糸調子皿回転止め	(1)
32		229-21308	THREAD_TENSION_NUT	糸調子ナット	(1)
33		SM-0051001-SC	SCREW	トラスねじ M5 L=10	3
34		SM-8051002-TP	SCREW_M5_L=10	止めねじ	1
35		401-52022	BTW_GUARD	糸巻き装置ガード	1
36	#01	401-98470	BOBBIN_WINDER_UNIT	糸巻き装置(組)	1
37	#01	401-96347	BOBBIN_SHAFT	糸巻き軸	(1)
38	#01	107-03700	BOBBIN_SPRING	ボビン止めばね	(1)
39	#01	401-96346	WINDER_CUTTER	糸巻きカッター	(1)
		NOTE(注記)	#01....FOR JA	JA用	

23. LUBRICATION COMPONENTS

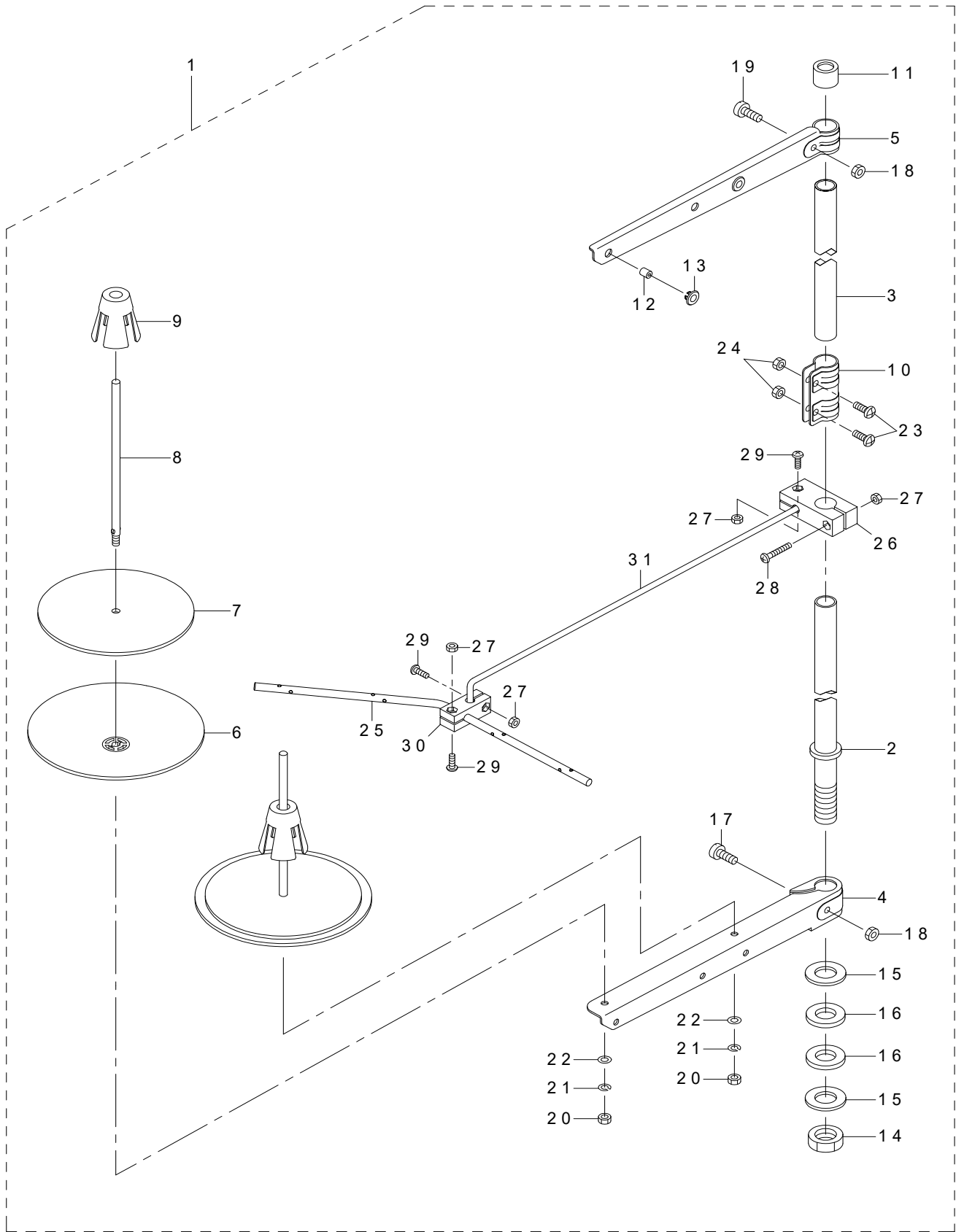
給油関係



REF.NO	NOTE	PART NO	DESCRIPTION	品名	Qty
1		401-12320	FELT	フェルト	1
2		131-42609	OIL_TUBE HOLDER	パイプ止め	5
3		236-30007	TUBE	チューブ	0.1
4		236-30007	TUBE	チューブ	0.4
5		236-30007	TUBE	チューブ	0.12
6		236-30007	TUBE	チューブ	0.08
7		236-30007	TUBE	チューブ	0.31
8		236-30007	TUBE	チューブ	0.4
9		236-30007	TUBE	チューブ	0.02
10		236-30007	TUBE	チューブ	0.22
11		236-30106	TUBE_B	チューブB	0.32
12		229-35308	MAGNET_CORD_RUBBER	マグコードゴム	3
13		137-65607	OIL_CONNEC_ARM	給油連結腕	1
14		401-12318	OIL_SUPPLY_FELT	釜給油フェルト	1
15		401-12246	OIL_SUPPLY	給油ベース	1
16		SM-6040802-TP	SCREW_M4X0.7_L=8	六角穴ボルト	4
17		400-69741	OIL_REGULATING_VALVE	釜油量調節弁	1
18		B1843-563-000	OIL_ADJUSTING_SCREW	釜油量調節ねじ	1
19		NS-6110310-SP	NUT_11/64-40	六角ナット 11/64-40	1
20		WP-0450846-SP	WASHER	平座金	2
21		400-28294	FEED_ADJUSTING_CAP	送り調節体キャップ	1
22	*	SM-6040802-TP	SCREW M4X0.7 L=8	六角穴ボルト	1
23		236-28357	FLOATER ASM.	浮き子(組)	1
24		400-36167	OIL_GAGE	オイルゲージ	1
25		CQ-3030000-00	OIL_WICK	油芯	0.26
26		236-30106	TUBE_B	チューブ B	0.09
27		236-30650	OIL_FILTER_JOINT_ASM.	オイルフィルタージョイント(組)	2
28	☆	236-30403	OIL_FILTER_STOPPER	オイルフィルター	(1)
29		236-30502	OIL_FILTER	オイルフィルター止め	(1)
30		236-30601	OIL_FILTER_JOINT	オイルフィルタージョイント	(1)
31		236-30601	OIL_FILTER_JOINT	オイルフィルタージョイント	6
32		236-30106	TUBE_B	チューブB	0.03
33		236-29405	PIPE_STOPPER_B	パイプ止め B	8
34		400-32804	BASE	油分配台	1
35		401-25929	OIL_TANK	オイルタンク	1
36		400-13595	OIL_EXIT_CAP	廃油キャップ	1
37		RO-0982401-00	RUBBER_RING	Oリング	1
38		SL-6051092-TN	BOLT	座金付き六角穴ボルト	3
39		SM-8050512-TP	SCREW	止めねじ M5 L=5	1
40		401-01721	ECCENTRIC_CAM	プランジャー偏心カム	1
41		401-01719	PUMP_BASE_ASSY	ポンプ体(総組)	1
42		401-02249	PUMP_BASE_ASM.	ポンプ体(組)	(1)
43		401-01715	PUMP_BASE_TOP	ポンプ体(上側)	(1)
44		401-01716	PUMP_BASE_BOTTOM	ポンプ体(下側)	(1)
45		401-01717	GASKET_SHEET	バルブシート	(1)
46		SM-6031202-TP	SCREW_M3X0.5_L=12	六角穴ボルト	(4)
47		401-01713	OVAL_PLUNGER	楕円型プランジャー	(2)
48		401-16455	OVAL_O_RING	楕円型Oリング	(4)
49		401-16456	SPRING	プランジャーばね	(2)
50		401-16457	FREE_VALVE	フリーバルブ	(2)
51		401-16458	SPRING	バルブばね	(2)
52		401-16459	CONNECTING_SCREW	パイプ連結ねじ	(2)
53		401-01714	PLUNGER_HOLD_PLATE	プランジャー支え板	(1)
54		HX-0015000-0M	CABLE_CLIP	ケーブルクリップ	1
55		SL-4041091-SC	SCREW_M4_L=10	なべ小ねじセムス M4X0.7 L=10	1
56		EA-9500B01-00	CABLE_BAND	東線バンド	3
57		SQ-2050452-MZ	CONNECTING_SCREW	パイプ連結ねじ	1
58		B1843-563-000	OIL_ADJUSTING_SCREW	釜油量調節ねじ	1
59		401-26582	RUBBER_PLUG	ゴム止め栓	1
60		NM-6050003-SC	NUT_M5X0.8	六角ナット	1
61		SM-6061802-TP	SCREW_M6_L=18	六角穴ボルト	1
62		236-30007	TUBE	チューブ	0.06
63		NS-6110310-SP	NUT_11/64-40	六角ナット 11/64-40	1
64		236-30007	TUBE	チューブ	0.33
65		CQ-2020000-00	COTTON_OIL_WICK_D=2	木綿油芯 D=2	0.05
66		131-42609	OIL_TUBE HOLDER	パイプ止め	5
67		SM-6041802-TP	SCREW_M4_L=18	六角穴ボルト	1
68		CQ-2020000-00	OIL_WICK	油芯	0.18
69		110-15906	OIL_WICK	下軸前止めねじ油芯	2
70		236-30007	TUBE	チューブ	0.03
71		236-30007	TUBE	チューブ	0.05
72		236-30106	TUBE_B	チューブ B	0.09
73		CQ-3030000-00	OIL_WICK	油芯	0.26
74		122-10803	SPRING	揺動桿押えばね	2
75		236-30007	TUBE	チューブ	0.1
76		236-30007	TUBE	チューブ	0.04

24. THREAD STAND COMPONENTS

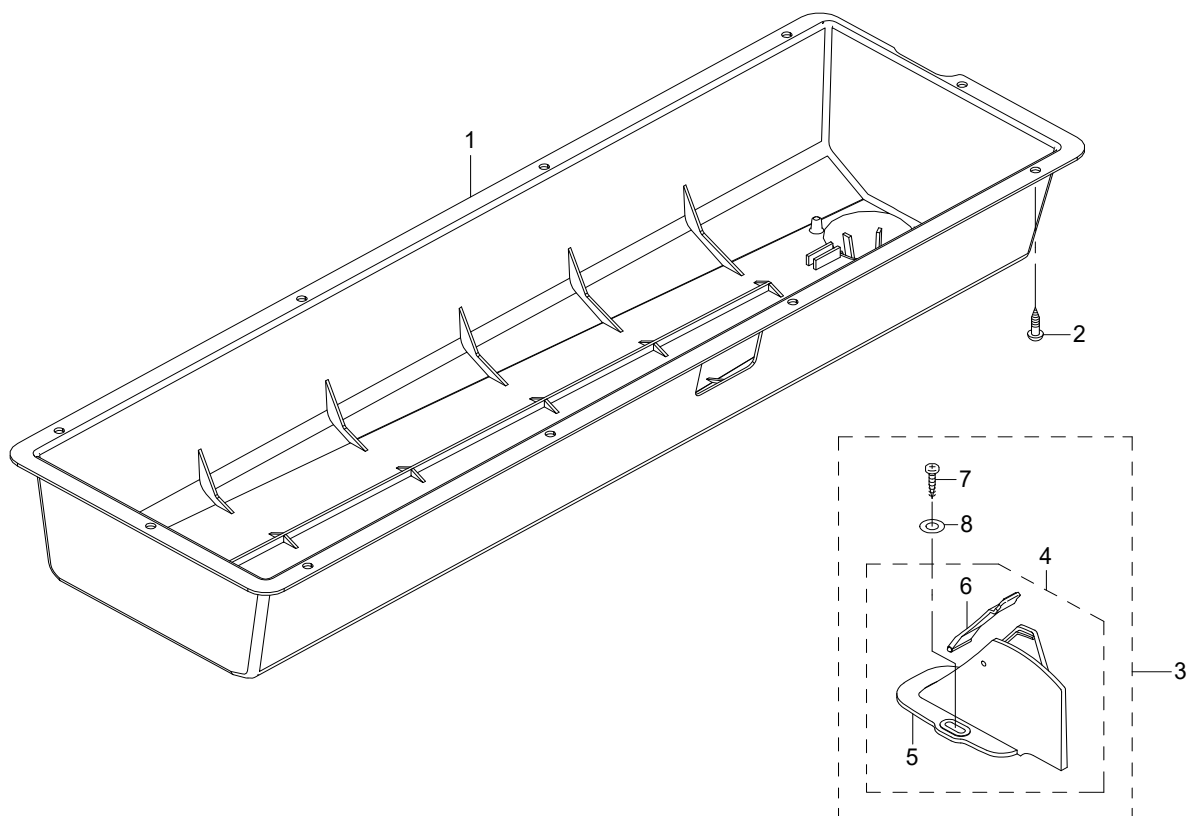
糸立装置関係



REF.NO	NOTE	PART NO	DESCRIPTION	品名	Qty
1		401-42213	THREAD_STAND_PACKING	糸立装置	1
2		400-85784	SPOOL_REST_ROD_LOWER	糸立棒(下)	(1)
3		400-85785	SPOOL_REST_ROD_UPPER	糸立棒(上)	(1)
4		400-85786	SPOOL_REST_ARM_LOWER	糸立腕(下)	(1)
5		400-85787	SPOOL_REST_ARM_UPPER	糸立腕(上)	(1)
6		400-85788	SPOOL_REST	糸巻受皿	(2)
7		400-85789	SPOOL_REST_CUSHION	糸巻受皿クッション	(2)
8		400-85790	SPOOL_PIN	糸巻受棒	(2)
9		400-85791	SPOOL_RETAINER	糸巻振れ止め	(2)
10		400-85792	SPOOL_REST_ROD_JOINT	糸立棒継手	(1)
11		400-85793	SPOOL_REST_ROD_RUBBER_CAP	糸立棒保護キャップ	(1)
12		400-85794	THREAD_GUIDE	糸道	(2)
13		400-85795	THREAD_GUIDE_BUSHING	糸道ブッシュ	(2)
14		400-96325	SPOOL_REST_ROD_NUT	糸立棒止ナット	(1)
15		WP-1612616-SE	WASHER_16X30X2.6	平座金	(2)
16		400-85796	SPOOL_REST_ROD_RUBBER_CUSHION	糸立棒防振ゴム	(2)
17		400-96326	SPOOL_REST_ARM_LOWER_SCREW	糸立腕(下)止めねじ	(1)
18		NM-6050001-SE	NUT_M5	六角ナット M5	(2)
19		400-96327	SPOOL_REST_ARM_UPPER_SCREW	糸立腕(上)止めねじ	(1)
20		NM-6050001-SE	NUT_M5	六角ナット M5	(2)
21		WS-0510002-KN	SPRING_WASHER_M5	ばね座金 M5	(2)
22		WP-0531001-SC	WASHER_M5	平座金みがき丸 M5	(2)
23		SM-4051405-SE	SCREW_M5_L=14	なべ小ねじ M5 L=14	(2)
24		NM-6050001-SE	NUT_M5	六角ナット M5	(2)
25		401-06582	THREAD_GUIDE_4	糸立糸案内下(4本糸)	(1)
26		401-06579	THREAD_GUIDE_ARM_BASE	糸立糸案内腕台	(1)
27		NM-6040002-SC	NUT_M4	六角ナット M4X0.7 2種	(4)
28		SM-4042501-SC	SCREW_M4X0.7_L=25	なべ小ねじ M4X0.7 L=25	(1)
29		SM-4041201-SC	SCREW_M4_L=12	なべ小ねじ M4 L=12	(3)
30		401-06580	THREAD_GUIDE_UNDER_BASE	糸立糸案内下台	(1)
31		401-06576	THREAD_GUIDE_ARM	糸立糸案内腕	(1)

25. BOTTOM COVER & BELT COVER COMPONENTS

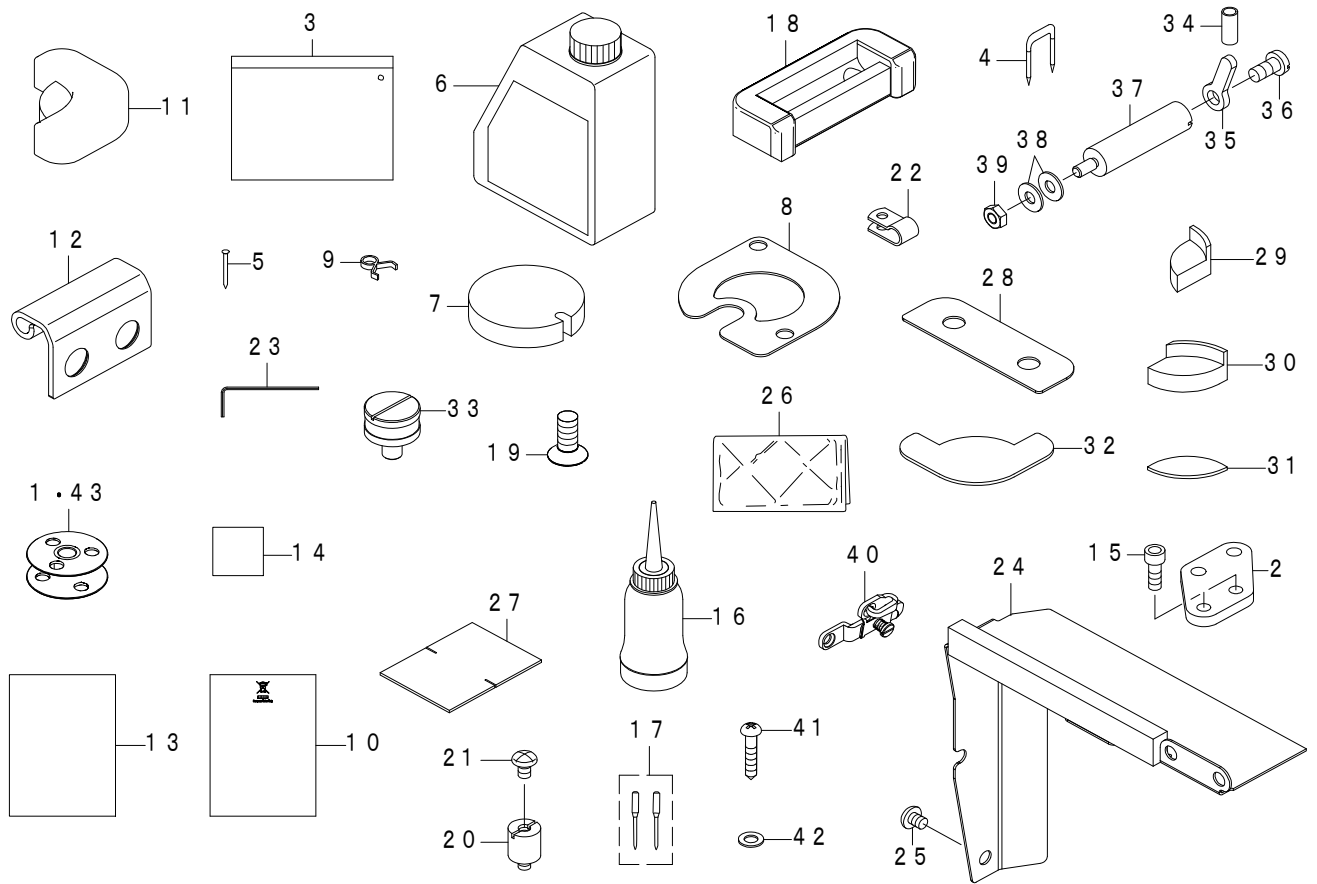
ボトムカバー・ベルトカバー関係



REF.NO	NOTE	PART NO	DESCRIPTION	品名	Qty
1		401-26155	OIL_PAN	オイルパン	1
2		SK-3482001-SE	WOOD_SCREW_D=4.8_L=20	丸木ねじ D=4.8 L=20	10
3	#01	401-26560	ASSY_BELT_COVER_B2	ベルトカバー (組)	1
4	#01	401-12296	BELT_COVER_B_COMPL.	ベルトカバーB (結合)	(1)
5	#01	401-12314	BELT_COVER_B	ベルトカバーB	(1)
6	#01	401-12313	BELT_COVER_B_LID_ASM.	ベルトカバーB蓋 (組)	(1)
7	#01	SK-3412000-SC	WOOD_SCREW_D=4.1_L=20	丸木ねじ D=4.1 L=20	(2)
8	#01	WP-0501016-SD	WASHER_5X10.5X1	平座金 5X10.5X1	(2)
		NOTE(注記)	#01....FOR LU-2828-6	LU-2828-6用	

26. ACCESSORIES PARTS COMPONENTS

付属品関係



REF.NO	NOTE	PART NO	DESCRIPTION	品名	Qty
1	★	401-47913	BOBBIN XXL	ボビン XXL	1
2		401-12214	EDGE_GUIDE_FITTING_PLATE	吊り定規取付板	1
3		214-13158	ACCESSORY_BAG_ASM.	付属品バッグ(組)	1
4		MAO-11532000	CORD_STAPLE	コードステッフル	3
5		105-39906	SET_NAIL	止め釘	8
6		401-02087	JUKI_MACHINE_OIL_7	JUKI マシンオイル 7	1
7		401-26405	OIL_FILTER	オイルフィルター	1
8		401-26267	FELT HOLDER	フェルト押え	1
9		236-29306	PIPE_STOPPER_A	パイプ止めA	2
10	#01	CM-6001002-01	WEEE_INFORMATION_SHEET	WEEE インフォメーション シート	1
11		401-51800	CUSHION_RUBBER	防振ゴム	2
12		401-25869	HINGE	ヒンジ	2
13	#01	401-42430	DECLARATION_OF_INCORPORATION	組込宣言書	1
14		401-93158	LU2800_SAFETY_NOTES	LU2800安全注意書QR	1
15		SM-6051402-TP	SCREW_M5X0.8_L=14	六角穴ボルト	2
16		B9121-012-0A0	OILER_ASM.	油差し(組)	1
17	★	MC-3210014-02	NEEDLE_134-35_#140-2	針 134-35 #140-2	1
18		401-64521	HINGE_RUBBER	ヒンジゴム	2
19		B1516-210-D00	SCREW	押え板結合ねじ	4
20		401-26222	CP_SPACER	CPスペーサー	2
21		SM-4050855-SP	SCREW	なべねじ M5 L=8	2
22		HX-0015000-0B	CABLE_CLIP	ケーブルクリップ	2
23		400-79298	WRENCH	六角棒レンチ	1
24		401-49045	OIL_SHIELD_PLATE_ASSY	油防板(組)	1
25		SM-4050655-SP	SCREW_M5_L=6	なべ小ねじ M5 L=6	4
26		400-48536	HEAD_COVER	頭部カバー	1
27		401-33730	OIL_FILTER	オイルフィルター	1
28		401-63914	HINGE_SPACER	ヒンジスペーサー	2
29		401-51803	RUBBER_CUSHION_LEFT	ゴム座 左	1
30		401-51804	RUBBER_CUSHION_RIGHT	ゴム座 右	1
31		401-51805	RUBBER_CUSHION_SHEET	ゴム座シート	4
32		107-40900	RUBBER	防振ゴム	8
33	#02	226-22401	SYNCRO_FRNGE	シンクロフランジ	1
34	#02	BT-0630520-Z0	HOLDER_COVER	絶縁チューブ	0.015
35	#02	401-42036	SYNCHRONIZER_HOLD_PLATE	シンクロ支え板	1
36	#02	SM-4061255-SP	SCREW_M6_L=12	なべねじ M6 L=12	1
37	#02	401-42037	SYNCHRONIZER_HOLD_STUD	シンクロ支え軸	1
38	#02	WP-0551016-SH	WASHER_5.5X13X1	平座金 5.5X13X1	2
39	#02	NM-6050001-SP	NUT_M5	六角ナット M5X0.8 1種	1
40		400-34675	THREAD_GUIDE_ASM_E	針糸押え(組)	1
41		SK-3452501-SE	SCREW D=4.5 L=25	丸木ねじ D=4.5 L=25	4
42		WP-0550800-SP	WASHER 5.5X10X0.8	平座金 5.5X10X0.8	4
43	#03	401-96522	BOBBIN XXL	ボビン XXL	1
		NOTE(注記)	#01...FOR JE #02...FOR LU-2828-6 #03...FOR JA	JE 用 LU-2828-6 用 JA 用	

27. LIST FOR INFORMATION OF CHNGE

変更情報リスト

As to the place changed, refer to the corresponding Rev. No.
When previous parts (Obsoleted part) and new parts (Added parts) are not interchangeable with each other:

In this case, even obsoleted parts (D.) can be ordered with the obsoleted part number, so select the parts with changed dates and place your orders.

変更箇所は、該当 Rev. No. 版をご参照ください。
部品の互換性がない変更の場合は、削除された品番でも、ご注文できます。

No. 1635-05... Rev. No.

*A: Added parts 追加部品 / D: Obsoleted parts 削除部品 / E: Erratum 訂正

*	Rev. No.	Page	Ref. No.	Parts No. 品番	*	Rev. No.	Page	Ref. No.	Parts No. 品番
					A	05	8	32	401-54313
D	04	8	33	213-87600	A	05	8	33	401-44728
D	04	28	41	401-31616	A	05	28	41	401-98917
D	04	28	42	401-47928	A	05	28	42	402-20200
D	04	28	44	SS-8110422-TP	A	05	28	44	SM-80506A2-TP
D	04	36	22	SM-4040855-SP	A	05	36	22	SM-6040802-TP

NUMERICAL INDEX OF PARTS

索引

PART NO 品番	PAGE 頁	REF NO	PART NO 品番	PAGE 頁	REF NO	PART NO 品番	PAGE 頁	REF NO	PART NO 品番	PAGE 頁	REF NO
401-42057	2	57	401-49121	14	79						
401-42064	24	6	401-49122	14	80						
401-42065	26	1	401-49123	14	81						
401-42200	20	2	401-49125	14	82						
401-42201	20	3	401-49126	14	83						
401-42202	16	21	401-49127	14	84						
401-42208	22	10	401-49128	14	85						
401-42213	38	1	401-49304	33	5						
401-42336	2	5	401-50059	20	1						
401-42430	40	13	401-50131	2	46						
401-43082	8	11	401-51488	4	8						
401-43083	4	11	401-51791	34	15						
401-43084	8	9	401-51799	2	51						
401-43085	18	51	401-51800	40	11						
401-43086	8	10	401-51803	40	29						
401-43086	8	22	401-51804	40	30						
401-43087	18	50	401-51805	40	31						
401-43088	4	16	401-52022	34	35						
401-43185	8	60	401-52295	8	3						
401-43188	8	61	401-52451	6	2						
401-43220	6	6	401-53570	20	90						
401-43221	6	28	401-53571	20	91						
401-43581	8	62	401-53572	20	92						
401-43624	16	22	401-54199	14	91						
401-43624	20	36	401-54313	8	32						
401-43624	20	69	401-54832	18	88						
401-43626	18	2	401-54833	18	89						
401-44283	16	5	401-55956	29	5						
401-44287	14	4	401-55958	29	28						
401-44289	14	1	401-55960	29	32						
401-44728	8	33	401-55994	29	29						
401-45548	14	35	401-61459	29	6						
401-45549	14	36	401-63914	40	28						
401-45550	14	37	401-64521	40	18						
401-47912	12	1	401-71574	14	17						
401-47913	12	21	401-76628	14	5						
401-47913	40	1	401-77648	22	8						
401-47915	10	3	401-84909	12	6						
401-47918	2	10	401-93158	40	14						
401-47919	2	52	401-96346	34	39						
401-47925	32	18	401-96347	34	37						
401-47926	28	46	401-96348	29	45						
401-47927	28	39	401-96349	29	46						
401-47929	28	45	401-96464	14	93						
401-47930	28	5	401-96522	12	22						
401-47932	28	58	401-96522	40	43						
401-47933	28	59	401-98470	34	36						
401-47934	28	60	401-98493	29	43						
401-47935	28	61	401-98551	29	42						
401-47936	28	62	401-98644	2	63						
401-47937	28	52	401-98917	28	41						
401-47938	28	54	402-20200	28	42						
401-47939	2	38									
401-47944	2	12									
401-48037	12	16									
401-49030	12	2									
401-49032	12	20									
401-49033	12	11									
401-49034	12	9									
401-49035	12	12									
401-49036	12	13									
401-49037	12	17									
401-49039	20	15									
401-49040	2	24									
401-49041	2	48									
401-49042	2	1									
401-49043	28	27									
401-49044	33	4									
401-49045	40	24									
401-49047	12	3									
401-49115	14	74									
401-49116	14	75									
401-49117	14	76									
401-49118	14	77									
401-49120	14	78									