

PARTS LIST

LU-2810,2810-7

LU-2860,2860-7

LU-2818-7

LU-2868-7

LU-2810-7/X73178

PARTS LIST

下記 URL (PARTS Website/PC サイト) より、便利な検索機能のついた Web Parts Book をご利用頂けます。
ご利用には会員登録が必要です。(無料)

<https://juki.aftama.com/JUKI/JA>

You can use a Web Parts Book with a convenient search function from the URLs (PARTS Website/PC-site)
below. To use the PARTS Website, free membership registration is required.

<https://juki.aftama.com/JUKI/EN>

HOW TO MAKE USE OF THIS PARTS LIST

1.Explanation of codes

1)"*" mark.....means this part is changed from the previous parts book.

As to the details of the change, refer to "List for information of change".

2)"#01".....refer to "Note" explanation at bottom of page.

2.Codes on the "Qty" column

• Each numeral indicates the number of parts required.

• "0.1" and "2.5" indicate the length (in meters) of the respective parts.

3.Parentheses mean that the corresponding part is a subpart that constructs an assembly part.

4.Dotted lines on the Figures indicate assembly parts.

5.As to the parts with marks of "☆" (consumable parts) and "◎" (optional parts) on the respective parts, it is recommended to prepare spares.

パーツリストご利用に際して

1."注記"欄の記号説明

1) "*"印 前回のパーツブックに比較して今回変更された部品を意味します。

変更内容は"変更情報リスト"を参照してください。

2) "#01" ページ下の"注記"の説明を参照してください。

2.数量欄の数字は、個数を表し、0.1、2.5等の数値は、長さ(単位メートル)を表します。

3.数量欄の()は、組部品を構成している子部品であることを意味します。

4.イラストページの-----枠は、組構成であることを意味します。

5.リストページの"☆"(消耗部品)、“◎”(オプション部品)の印がついた部品は、予備を準備しておくことをお奨めします。

CONTENTS

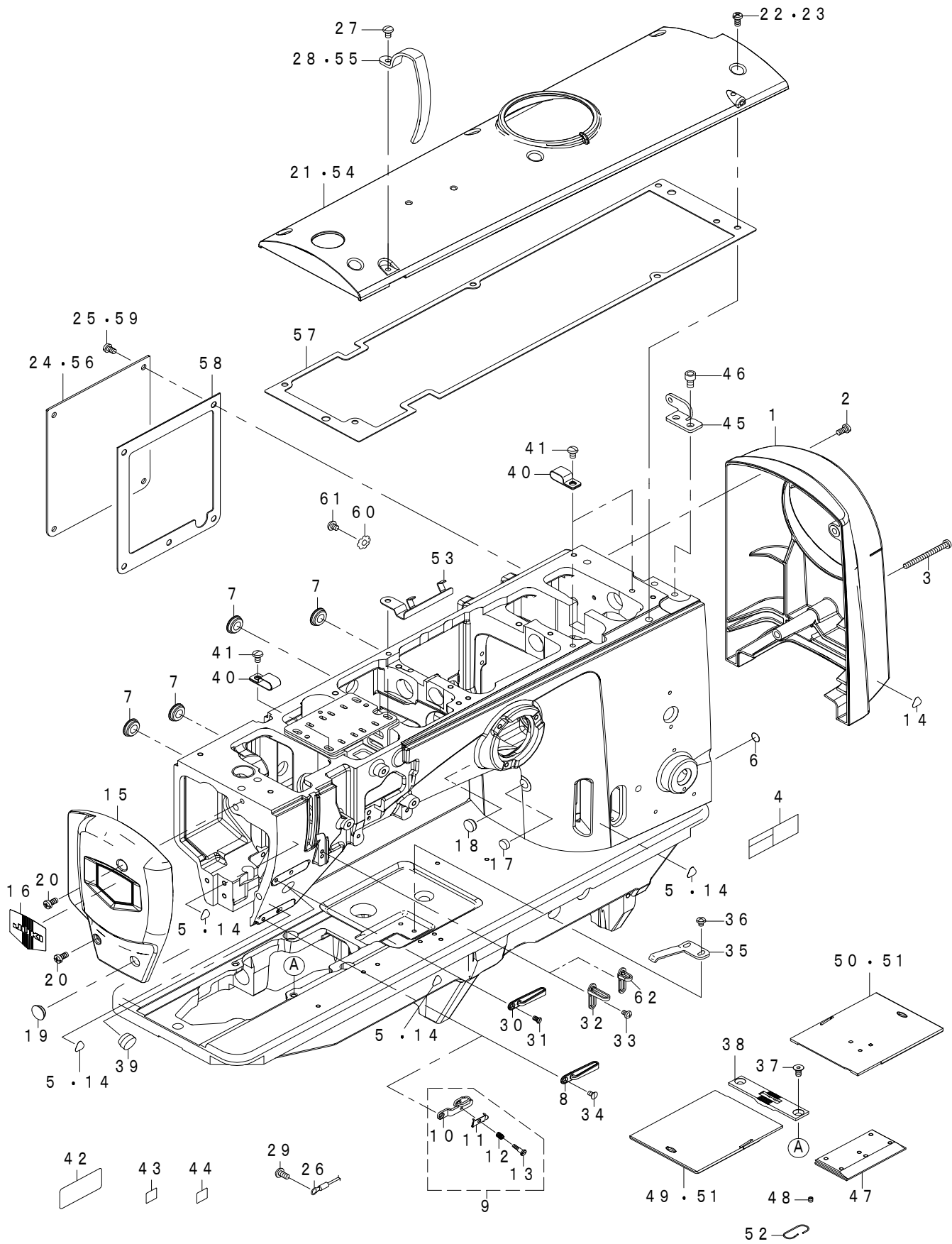
目次

1. FRAME & MISCELLANEOUS COVER COMPONENTS	1
頭部・外装関係	
2. MAIN SHAFT & THREAD TAKE-UP LEVER COMPONENTS	3
上軸・天秤関係	
3. NEEDLE BAR COMPONENTS.....	5
針棒関係	
4. LOWER SHAFT COMPONENTS.....	7
下軸関係	
5. OPENNER COMPONENTS.....	9
オープナー関係	
6. HOOK COMPONENTS.....	11
釜関係	
7. UPPER FEED COMPONENTS.....	13
上送り関係	
8. HAND LIFTER & AUTO LIFTER COMPONENTS	15
手動押え上げ・自動押さえ上げ関係	
9. KNEE LIFTER COMPONENTS (FOR LU-2810,2860).....	16
膝上げ関係 (LU-2810,2860 用)	
10. LOWER FEED COMPONENTS.....	17
下送り関係	
11. FEED ADJUST COMPONENTS (FOR LU-2810,2860,2810-7,2860-7,2810-7/X73178).....	19
送り調節関係 (LU-2810,2860,2810-7,2860-7,2810-7/X73178 用)	
12. FEED ADJUST COMPONENTS (FOR LU-2818-7,2868-7).....	21
送り調節関係 (LU-2818-7,2868-7 用)	
13. DL COMPONENTS (FOR LU-2810-7,2860-7,2818-7,2868-7,2810-7/X73178).....	23
DL 関係 (LU-2810-7,2860-7,2818-7,2868-7,2810-7/X73178 用)	
14. AUTO BT COMPONENTS (FOR LU-2810-7,2860-7,2810-7/X73178).....	24
自動バック関係 (LU-2810-7,2860-7,2810-7/X73178 用)	
15. AUTO BT COMPONENTS (FOR LU-2818-7,2868-7).....	25
自動バック関係 (LU-2818-7,2868-7 用)	
16. 6-RANGE SW COMPONENTS (FOR LU-2810-7,2860-7,2818-7,2868-7,2810-7/X73178).....	27
6連スイッチ関係 (LU-2810-7,2860-7,2818-7,2868-7,2810-7/X73178 用)	
17. SPEED ADJUST COMPONENTS (FOR LU-2810-7,2860-7,2818-7,2868-7,2810-7/X73178).....	28
速度調節関係 (LU-2810-7,2860-7,2818-7,2868-7,2810-7/X73178 用)	
18. THREAD CUTTING COMPONENTS (FOR LU-2810-7,2860-7,2818-7,2868-7,2810-7/X73178).....	29
糸切り関係 (LU-2810-7,2860-7,2818-7,2868-7,2810-7/X73178 用)	
19. CONDENSE COMPONENTS (FOR LU-2818-7,2868-7).....	31
コンデンス関係 (LU-2818-7,2868-7 用)	
20. THREAD TENSION COMPONENTS (FOR LU-2810,2810-7,2818-7,2810-7/X73178).....	33
糸調子関係 (LU-2810,2810-7,2818-7,2810-7/X73178 用)	

21. THREAD TENSION COMPONENTS (FOR LU-2860,2860-7,2868-7).....	35
糸調子関係 (LU-2860,2860-7,2868-7 用)	
22. TENSION RELEASE COMPONENTS (FOR LU-2810-7,2860-7,2818-7,2868-7,2810-7/X73178).....	37
糸緩め関係 (LU-2810-7,2860-7,2818-7,2868-7,2810-7/X73178 用)	
23. PNEUMATIC COMPONENTS (FOR LU-2810-7,2860-7,2818-7,2868-7,2810-7/X73178).....	38
空圧関係 (LU-2810-7,2860-7,2818-7,2868-7,2810-7/X73178 用)	
24. BOBBIN WINDER COMPONENTS	39
糸巻き装置関係	
25. LUBRICATION COMPONENTS (FOR LU-2810,2810-7,2818-7,2810-7/X73178).....	41
給油関係 (LU-2810,2810-7,2818-7,2810-7/X73178 用)	
26. LUBRICATION COMPONENTS (FOR LU-2860,2860-7,2868-7)	43
給油関係 (LU-2860,2860-7,2868-7 用)	
27. THREAD STAND COMPONENTS (FOR LU-2810,2810-7,2818-7,2810-7/X73178).....	45
糸立て装置関係 (LU-2810,2810-7,2818-7,2810-7/X73178 用)	
28. THREAD STAND COMPONENTS (FOR LU-2860,2860-7,2868-7)	47
糸立て装置関係 (LU-2860,2860-7,2868-7 用)	
29. BOTTOM COVER & BELT COVER COMPONENTS	49
ボトムカバー・ベルトカバー関係	
30. ACCESSORIES PARTS COMPONENTS.....	51
付属品関係	
31. TABLE OF EXCHANGING GAUGE PARTS (FOR LU-2810,2810-7,2818-7).....	53
交換ゲージ部品一覧表 (LU-2810,2810-7,2818-7 用)	
32. TABLE OF EXCHANGING GAUGE PARTS (FOR LU-2860,2860-7,2868-7).....	55
交換ゲージ部品一覧表 (LU-2860,2860-7,2868-7 用)	
33. TABLE OF EXCHANGING GAUGE PARTS SET (1)	57
交換ゲージ部品セット一覧表 (1)	
34. TABLE OF EXCHANGING GAUGE PARTS SET (2)	59
交換ゲージ部品セット一覧表 (2)	
35. TABLE OF OPTIONAL GAUGE PARTS.....	61
オプションゲージ部品一覧表	
36. TABLE OF OPTIONAL GAUGE PARTS (FOR LU-2810S,2810S-7).....	63
オプションゲージ部品一覧表 (LU-2810S,2810S-7 用)	
37. TABLE OF OPTIONAL GAUGE PARTS (FOR LU-2810A,2810A-7,2818A-7)	65
オプションゲージ部品一覧表 (LU-2810A,2810A-7,2818A-7 用)	
38. TABLE OF OPTIONAL GAUGE PARTS (FOR LU-2860S,2860S-7).....	67
オプションゲージ部品一覧表 (LU-2860S,2860S-7 用)	
39. TABLE OF OPTIONAL GAUGE PARTS (FOR LU-2860A,2860A-7,2868A-7)	69
オプションゲージ部品一覧表 (LU-2860A,2860A-7,2868A-7 用)	
40. GREASE COMPONENTS (OPTIONAL PARTS).....	71
グリス関係 (オプション部品)	
41. SUSPENSION SQUARE COMPONENTS (OPTIONAL PARTS)	72
吊定規関係 (オプション部品)	
42. LIST FOR INFORMATION OF CHANGE.....	73
変更情報リスト	
NUMERICAL INDEX OF PARTS.....	74
索引	

1. FRAME & MISCELLANEOUS COVER COMPONENTS

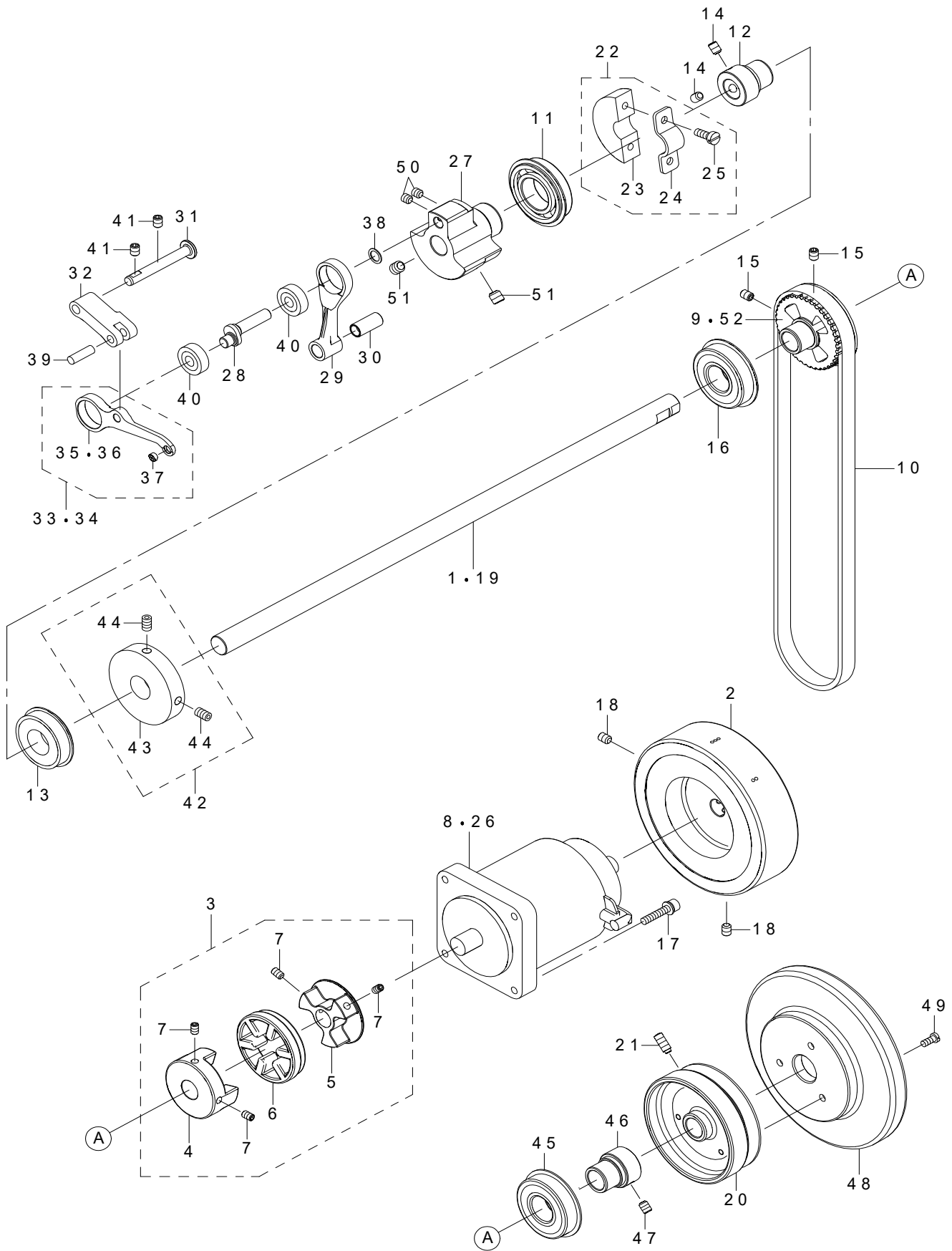
頭部・外装関係



REF.NO	NOTE	PART NO	DESCRIPTION	品名	Qty
1	#01	401-30705	MOTOR_COVER	モーターカバー	1
2	#01	SM-4051055-SP	SCREW	なべねじ	2
3	#01	SM-4055501-SC	SCREW M5X0.8 L=55	なべねじ M5X0.8 L=55	1
4		401-02261	SAFETY_LABEL_S	安全ラベル	1
5	#05	CM-3002000-01	ATTENTION SEAL	指げが注意シール (16)	4
6		229-01805	GROUND MARK	グラウンドマーク	1
7		TA-1650406-R0	PLUG	止栓 D=17 L=3.5	4
8	#05	400-84142	THREAD_GUIDE_LOWER	糸案内下	1
9	#01	400-34675	THREAD_GUIDE_ASM_E	針糸押え(組)	1
10		400-34674	THREAD_GUIDE	針糸押え	(1)
11		400-42716	THREAD_PRESSER_PLATE	針糸押え板	(1)
12		B1132-521-000	THREAD PRESSER PLATE SPRING	針糸押え板ばね	(1)
13		SD-0380556-TL	SHOULDER SCREW D=3.8 H=5.5	段ねじ D=3.8 H=5.5	(1)
14	#01	CM-3002000-01	ATTENTION SEAL	指げが注意シール (16)	5
15		401-30704	FACE_PLATE	面板	1
16		229-02506	FACE PLATE	面板化粧板	1
17		TA-1030402-R0	RUBBER PLUG D=10.3 L=4	止栓 D=10.3 L=4	1
18		TA-1270502-R0	RUBBER PLUG	止栓	1
19		TA-1250406-R0	RUBBER PLUG D=12.5 L=4	止栓 D=12.5 L=4	1
20		SM-4051055-SP	SCREW	なべねじ	2
21	#08	401-30706	TOP_COVER	トップカバー	1
22	#01	SM-4051055-SP	SCREW	なべねじ	6
23	#05	SM-4051055-SP	SCREW	なべねじ	9
24	#08	401-30703	APERTURE_COVER	窓板	1
25	#08	SM-4050855-SP	SCREW	なべねじ M5 L=8	4
26	#01	229-51552	GROUND WIRE ASM.	アースコード(組)	1
27		SM-4040855-SP	SCREW	なべねじ	1
28	#06	236-00505	THREAD TAKE-UP LEVER COVER	天秤カバー	1
29	#01	SM-4051055-SP	SCREW	なべねじ	1
30		400-84142	THREAD_GUIDE_LOWER	糸案内下	1
31		SM-1040750-TP	SCREW M4 L=7	皿小ねじ M4 L=7	1
32		401-26221	THREAD_GUIDE	天秤糸案内	1
33		SM-4040655-SP	SCREW M4 L=6	なべ小ねじ M4 L=6	1
34		SM-1040750-TP	SCREW M4 L=7	皿小ねじ M4 L=7	1
35		B1111-563-000	BED SLIDE SPRING	滑り板ばね	1
36		SM-4040655-SP	SCREW M4 L=6	皿小ねじ M4 L=6	2
37		SM-1051052-TN	PLATE SCREW M5 L=10	皿ねじ M5 L=10	2
38	#04	401-26349	THROAT_PLATE_2810	針板_2810	1
39		TA-1550902-R0	PLUG	止栓 D=15.5 L=9	1
40	#01	D2112-555-B00	CORD HOLDER LARGE	コード止め金具 A	3
41	#01	SM-4050855-SP	SCREW	なべねじ M5 L=8	2
42	#02	400-94561	SEWING MACHINE LABEL (EU)	単体頭部銘板 (EU)	1
43	#02	CM-6001001-01	WEEE MARK LABEL S	WEEE マーク ラベル S	1
44	#02	401-50131	EAC_MARK_LABEL_S	EACマークラベルS	1
45	#05	401-12277	PLATE	ベルトカバー取付板	1
46	#05	SM-6061002-TP	SCREW M6 L=10	六角穴ボルト M6 L=10	2
47	#04	401-47918	SLIDE_PLATE_FRONT	正面滑り板	1
48	#03	SM-8040412-TP	SET SCREW M4 L=4	止めねじ	1
49	#04	401-12224	SLIDE_PLATE_2810L	滑り板L_2810	2
50	#04	401-12225	SLIDE_PLATE_2810R	滑り板R_2810	1
51	#04	401-27056	SLIDE_PLATE_2860R	スライドプレート_2860R	1
52	#03	B1111-051-00B	SPRING	滑り板ばね	1
53	#01	401-34805	CABLE HOLDER	ケーブルホルダー	1
54	#07	401-48283	TOP COVER LP	トップカバー LP	1
55	#09	401-34834	THREAD TAKE UP LEVER COVER	天秤カバー	1
56	#07	401-29995	APERTURE_COVER	窓板	1
57		401-47919	TOP_COVER_PACKING	トップカバーパッキン	1
58		401-51799	WINDOW_PLATE_PACKING	窓板パッキン	1
59	#07	SM-4051055-SP	SCREW	なべねじ	5
60	#05	WT-0530002-KS	TOOTHED WASHER D=5.3	ばね座金 D=5.3	1
61	#05	SM-4050655-SP	SCREW M5 L=6	なべ小ねじ M5 L=6	1
62	#10	401-98644	THREAD_GUIDE	天秤糸案内	1
		NOTE(注記)	#01...FOR LU-2810-7,2860-7, 2818-7,2868-7,2810-7/X73178	LU-2810-7,2860-7, 2818-7,2868-7,2810-7/X73178 用	
			#02...FOR JE	JE 用	
			#03...FOR LU-2810A,2810A-7,2860A, 2860A-7,2818A-7,2868A-7, 2810-7/X73178	LU-2810A,2810A-7,2860A, 2860A-7,2818A-7,2868A-7, 2810-7/X73178 用	
			#04...PLEASE REFER TO THE EXCHANGE GAUGE TABLE.	交換ゲージ一覧表をご参照下さい。	
			#05...FOR LU-2810,2860	LU-2810,2860 用	
			#06...FOR LU-2810,2860,2810-7,2860-7	LU-2810,2860,2810-7,2860-7 用	
			#07...FOR LU-2818-7,2868-7	LU-2818-7,2868-7 用	
			#08...FOR LU-2810,2860,2810-7, 2860-7,2810-7/X73178	LU-2810,2860,2810-7, 2860-7,2810-7/X73178 用	
			#09...FOR LU-2818-7,2868-7, 2810-7/X73178	LU-2818-7,2868-7, 2810-7/X73178 用	
			#10...FOR JA(LU-2810-7/X73178)	JA(LU-2810-7/X73178) 用	

2. MAIN SHAFT & THREAD TAKE-UP LEVER COMPONENTS

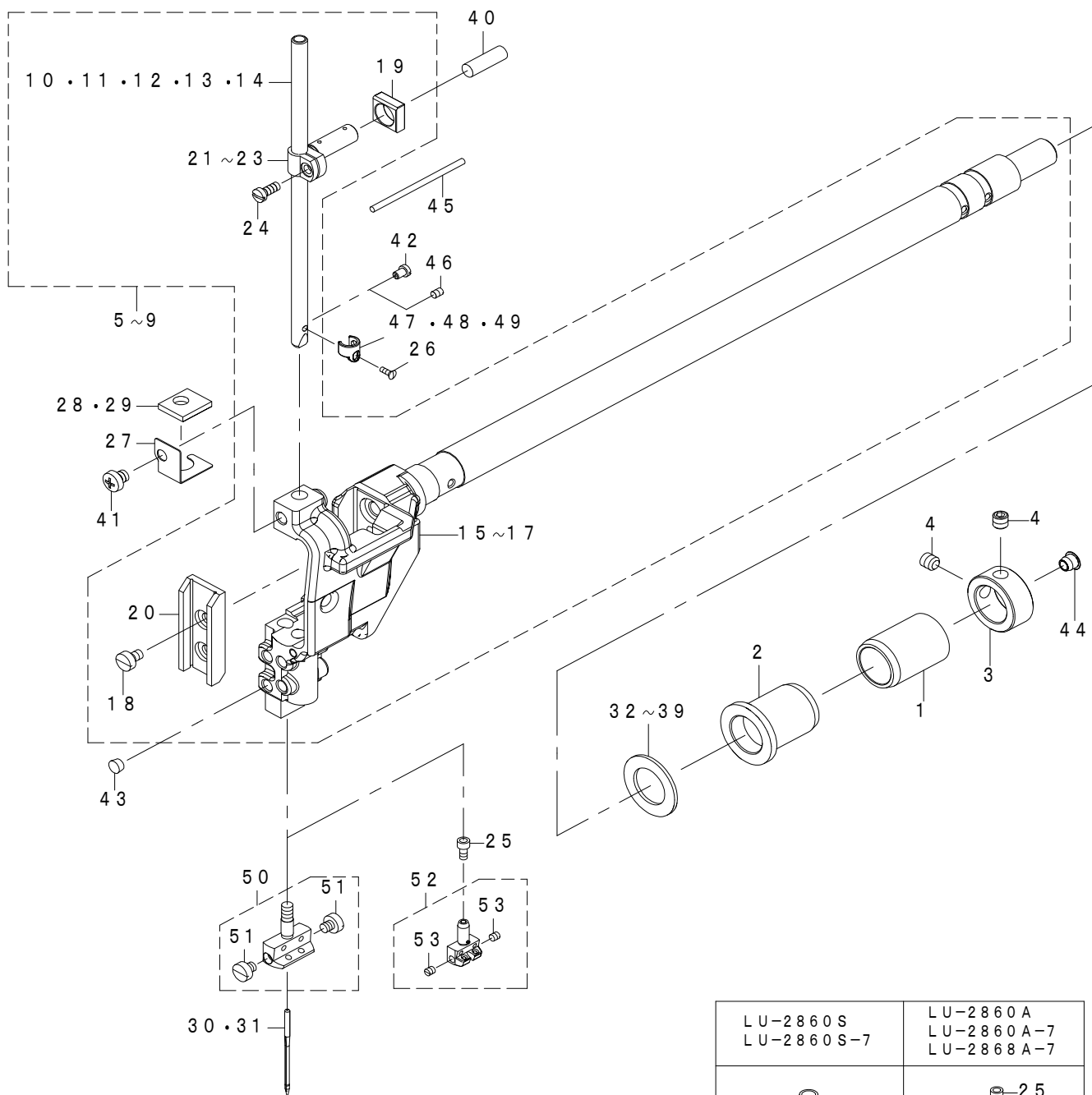
上軸・天秤関係



REF.NO	NOTE	PART NO	DESCRIPTION	品名	Qty
1	#01	401-12087	MAIN_SHAFT_DD	上軸_DD用	1
2	#01	401-30702	HAND_WHEEL	はずみ車	1
3	#01	401-12312	COUPLING_ASSY	カップリング(組)	1
4	#01	401-30277	HUB_L	カップリングハブL	(1)
5	#01	401-12106	HUB_R	カップリングハブR	(1)
6	#01	401-25950	SPIDER	カップリングゴム	(1)
7	#01	SM-8050812-TP	SCREW M5X8	止めねじ M5X0.8 L=8	(4)
8	#02	401-51488	SERVO_MOTOR_550W	サーボモータ550W	1
9	#01	401-26321	SPROCKET_UPPER	上スプロケット	1
10	☆	401-12274	TIMING_BELT	タイミングベルト	1
11		401-43083	BUSHING	ベアリング	1
12		236-05207	MAIN SHAFT BEARING SUPPORT	上軸前ベアリング受	1
13		SB-1200018-00	BEARING	ころがり軸受	1
14		SM-80608A2-TP	SCREW M6 L=8	六角穴付き止めねじ M6 L=8	2
15		SM-8060812-TP	SCREW M6 L=8	止めねじ M6 L=8	2
16	#01	401-43088	BEARING	ころがり軸受	1
17	#01	SL-6052592-TN	BOLT	座金付き六角穴ボルト	4
18	#01	SM-8060812-TP	SCREW M6 L=8	止めねじ M6 L=8	2
19	#03	401-12088	MAIN_SHAFT	上軸	1
20	#03	401-12299	HAND_WHEEL_A	はずみ車A	1
21	#03	SS-8151550-SP	SCREW 15/64-28 L=15	止めねじ 15/64-28 L=15	2
22		400-10437	CRANK_BALANCER_ASM.	バランス(組)	1
23		400-10438	CRANK_BALANCER	バランス	(1)
24		400-10439	CRANK_BALANCER_FIX_PLATE	バランス止め板	(1)
25		400-10440	CRANK_BALANCER_FIX_PLATE_SCREW	バランス止めねじ	(2)
26	#04	401-26244	AC_SERVO_MOTOR	ACサーボモータ	1
27		401-12091	COUNTER_WEIGHT	釣合錘	1
28		401-12092	NEEDLE_BAR_CRANK	針棒クランク	1
29		401-12093	NEEDLE_BAR_CRANK_ROD	針棒クランクロッド	1
30		401-12094	CRANK_ROD_BUSH	針棒クランクロッドブッシュ	1
31		400-11902	THREAD_TAKE_UP_CRANK_SHAFT	天秤クランク軸	1
32		401-25930	TAKE_UP_LEVER_CRANK	天秤クランク	1
33	#05	401-27049	THREAD_TAKE_UP_ASM.	天秤(組)	1
34	#06	401-34545	THREAD_TAKE_UP_ASM.	天秤(組)	1
35	#05	401-25939	THREAD_TAKE_UP	天秤	(1)
36	#06	401-34532	THREAD_TAKE_UP	天秤	(1)
37		105-46901	BUSH	ブッシュ	(1)
38		WP-0820516-SP	WASHER 11.6X8.2X0.6	平座金 8.2X11.6X0.6	1
39		107-21504	FEED_ADJUSTING_PIN	送り調節ピン	1
40		SB-1080024-00	BEARING	ころがり軸受	2
41		SM-8060812-TP	SCREW M6 L=8	止めねじ M6 L=8	2
42		400-10533	BTW_DRIVING_WHEEL_ASM.	糸巻き駆動車(組)	1
43		400-10534	BTW_DRIVING_WHEEL	糸巻き駆動車	(1)
44		400-10535	DRIVING_WHEEL_SCREW	糸巻き駆動車止めねじ	(2)
45	#03	SB-1200027-00	BEARING	ころがり軸受	1
46	#03	236-05207	MAIN SHAFT BEARING SUPPORT	上軸前ベアリング受	1
47	#03	SM-80608A2-TP	SCREW M6 L=8	六角穴付き止めねじ M6 L=8	2
48	#03	400-26457	HAND_WHEEL_B	はずみ車B塗装	1
49	#03	SM-4051055-SP	SCREW	なべねじ	3
50		SM-8060612-TP	SCREW M6 L=6	止めねじ M6 L=6	2
51		SM-8080812-TP	SCREW M8X8	止めねじ M8 L=8	2
52	#03	400-28116	MAIN_SHAFT_SPROCKET	上軸スプロケット	1
		NOTE(注記)	#01...FOR LU-2810-7,2860-7, 2818-7,2868-7,2810-7/X73178	LU-2810-7,2860-7, 2818-7,2868-7,2810-7/X73178 用	
			#02...FOR LU-2810-7,2818-7	LU-2810-7,2818-7 用	
			#03...FOR LU-2810,2860	LU-2810,2860 用	
			#04...FOR LU-2860-7,2868-7	LU-2860-7,2868-7 用	
			#05...FOR LU-2810,2860,2810-7,2860-7	LU-2810,2860,2810-7,2860-7 用	
			#06...FOR LU-2818-7,2868-7, 2810-7/X73178	LU-2818-7,2868-7, 2810-7/X73178 用	

3. NEEDLE BAR COMPONENTS

針棒關係



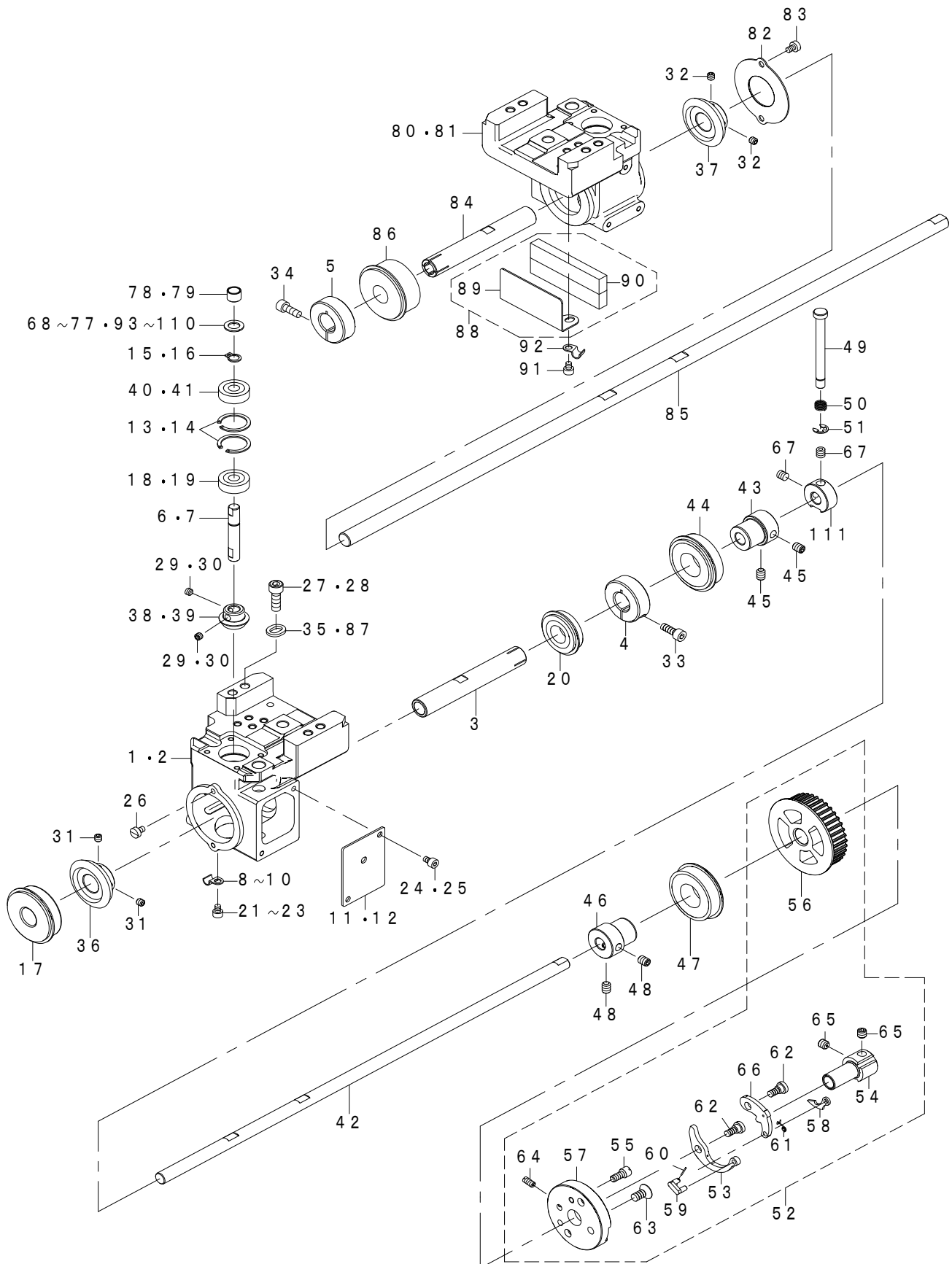
LU-2810S	LU-2810S-7	LU-2810A LU-2810A-7 LU-2818A-7

LU-2860S LU-2860S-7	LU-2860A LU-2860A-7 LU-2868A-7

REF.NO	NOTE	PART NO	DESCRIPTION	品名	Qty
1		400-10709	NF SHAFT BUSH R	揺動軸後メタル	1
2		401-52451	BUSHING	揺動前メタル	1
3		CS-1701181-TP	THRUST COLLAR D=17 W=11	スラスト受 D=17 W=11	1
4		SM-8060612-TP	SCREW M6 L=6	止めねじ M6 L=6	2
5	#01	401-26403	N_B ROCKING_BASE_ASM_2810S7	針棒揺動台(組)2810S7	1
6	#03	401-27042	N_B ROCKING_BASE_ASM_2810SS	針棒揺動台(組)2810SS	1
7	#04	401-26402	N_B ROCKING_BASE_ASM_2810E	針棒揺動台(組)2810E	1
8	#06	401-27051	N_B ROCKING_BASE_ASM_2860S	針棒揺動台(組)2860S	1
9	#08	401-27054	N_B ROCKING_BASE_ASM_2860E	針棒揺動台(組)2860E	1
10	#01	213-38405	NEEDLE BAR THREAD RACK	針棒	(1)
11	#03	B1401-053-000	NEEDLE BAR	針棒	(1)
12	#04	401-43220	NEEDLE_BAR_2810A	針棒_2810A	(1)
13	#06	401-27052	NEEDLE BAR	針棒	(1)
14	#08	214-51406	NEEDLE BAR	針棒	(1)
15	#02	401-54226	N_B ROCKING_BASE_ASM_2810S	針棒揺動台(組)2810S	(1)
16	#05	401-36296	N_B ROCKING_BASE_ASM_2810E	針棒揺動台(組)2810E	(1)
17	#06	401-54227	N_B ROCKING_BASE_ASM_2860S	針棒揺動台(組)2860S	(1)
18		SM-6040650-TP	SCREW	平ねじ M4 L=6	(2)
19		401-12152	NEEDLE_ROD_SQUARE_BLOCK	針棒案内コ口	(1)
20		401-27041	NEEDLE_BAR_GUIDE	針棒ガイド	(1)
21	#02	B1411-053-000	NEEDLE BAR CONNECTION	針棒抱き	(1)
22	#05	401-12273	NEEDLE BAR CONNECTION	針棒抱き	(1)
23	#06	B1411-521-000	NEEDLE ROD HOLDER	針棒抱き	(1)
24		SS-7090910-TP	SCREW 9/64-40 L=8.5	丸平ねじ 9/64-40 L=8.5	(1)
25	#08	SM-6030602-TP	SCREW M3X0.5 L=6	六角穴ボルト M3X0.5 L=6	1
26	#04	SS-2060310-SP	SCREW 3/32-56 L=3	丸皿ねじ 3/32-56 L=3	1
27		401-12270	FELT HOLDER	フェルト押え	1
28	#07	401-12271	NEEDLE_BAR_FELT_S	針棒フェルト_S	1
29	#05	401-12272	NEEDLE_BAR_FELT_E	針棒フェルト_E	1
30	★	M1351-7B1-600	NEEDLE 135X17 #160	針 135X17 #160	1
31	★	M1351-7B1-600	NEEDLE 135X17 #160	針 135X17 #160	2
32	#11	B1438-512-B00	WASHER 17.1X28X1.5	揺動軸メタル座金 T=1.5	1
33	#11	226-06206	SPACER Y	針落ちスペーサY	1
34	#11	226-06305	SPACER Z	針落ちスペーサZ	1
35	#11	226-07600	SPACER A	針落ちスペーサA	1
36	#11	226-07709	SPACER B	針落ちスペーサB	1
37	#11	226-07808	SPACER D	針落ちスペーサD	1
38	#11	226-07907	SPACER E	針落ちスペーサE	1
39	#11	226-06404	SPACER F	針落ちスペーサF	1
40	#07	B1412-051-000	FELT	針棒抱きフェルト	1
41		SM-4050501-SC	SCREW M5X0.8 L=5	なべ爪ねじ M5X0.8 L=5	1
42	#02	SS-7080510-TP	SCREW 1/8-44 L=4.5	丸平ねじ 1/8-44 L=4.5	1
43		TA-0500301-R0	PLUG 5X5.8 L=3	止栓 5X5.8 L=3	4
44		TA-0620504-R0	CAP	止栓	1
45	#05	CQ-2520000-00	OIL WICK	油芯	0.05
46	#04	SS-8080410-TP	SCREW 1/8-44 L=3.5	止めねじ 1/8-44 L=3.5	1
47	#01	213-38504	NEEDLE BAR THREAD RACK	針棒糸掛け	1
48	#04	401-43221	NEEDLE_BAR_THREAD_GUIDE_2810A	針棒糸掛け_2810A	1
49	#03	103-08609	THREAD GUARD	針棒糸掛け	1
50	#12	213-68154	NEEDLE CLAMP 3/16 ASM.	針留(組)3/16	1
51	★	SS-6090410-TP	SCREW 9/64-40 L=3.5	丸平ねじ 9/64-40 L=3.5	(2)
52	#12	400-38778	NEEDLE CLAMP(6MM)ASM.	針留(組)6MM	1
53	★	SS-8080310-TP	SCREW 1/8-44 L=2.8	止めねじ 1/8-44 L=2.8	(2)
		NOTE(注記)	#01...FOR LU-2810S-7 #02...FOR LU-2810S,2810S-7 #03...FOR LU-2810S #04...FOR LU-2810A,2810A-7, 2818A-7,2810-7/X73178 #05...FOR LU-2810A,2810A-7,2860A, 2860A-7,2818A-7,2868A-7, 2810-7/X73178 #06...FOR LU-2860S,2860S-7 #07...FOR LU-2810S,2810S-7,2860S, 2860S-7 #08...FOR LU-2860A,2860A-7,2868A-7 #09...FOR LU-2810,2810-7,2818-7 #10...FOR LU-2860,2860-7,2868-7 #11...SELECTIVE PARTS #12...PLEASE REFER TO THE EXCHANGE GAUGE TABLE.	LU-2810S-7用 LU-2810S,2810S-7用 LU-2810S用 LU-2810A,2810A-7, 2818A-7,2810-7/X73178用 LU-2810A,2810A-7,2860A, 2860A-7,2818A-7,2868A-7, 2810-7/X73178用 LU-2860S,2860S-7用 LU-2810S,2810S-7,2860S, 2860S-7用 LU-2860A,2860A-7,2868A-7用 LU-2810,2810-7,2818-7用 LU-2860,2860-7,2868-7用 選択部品 交換ゲージ一覧表をご参照下さい。	

4. LOWER SHAFT COMPONENTS

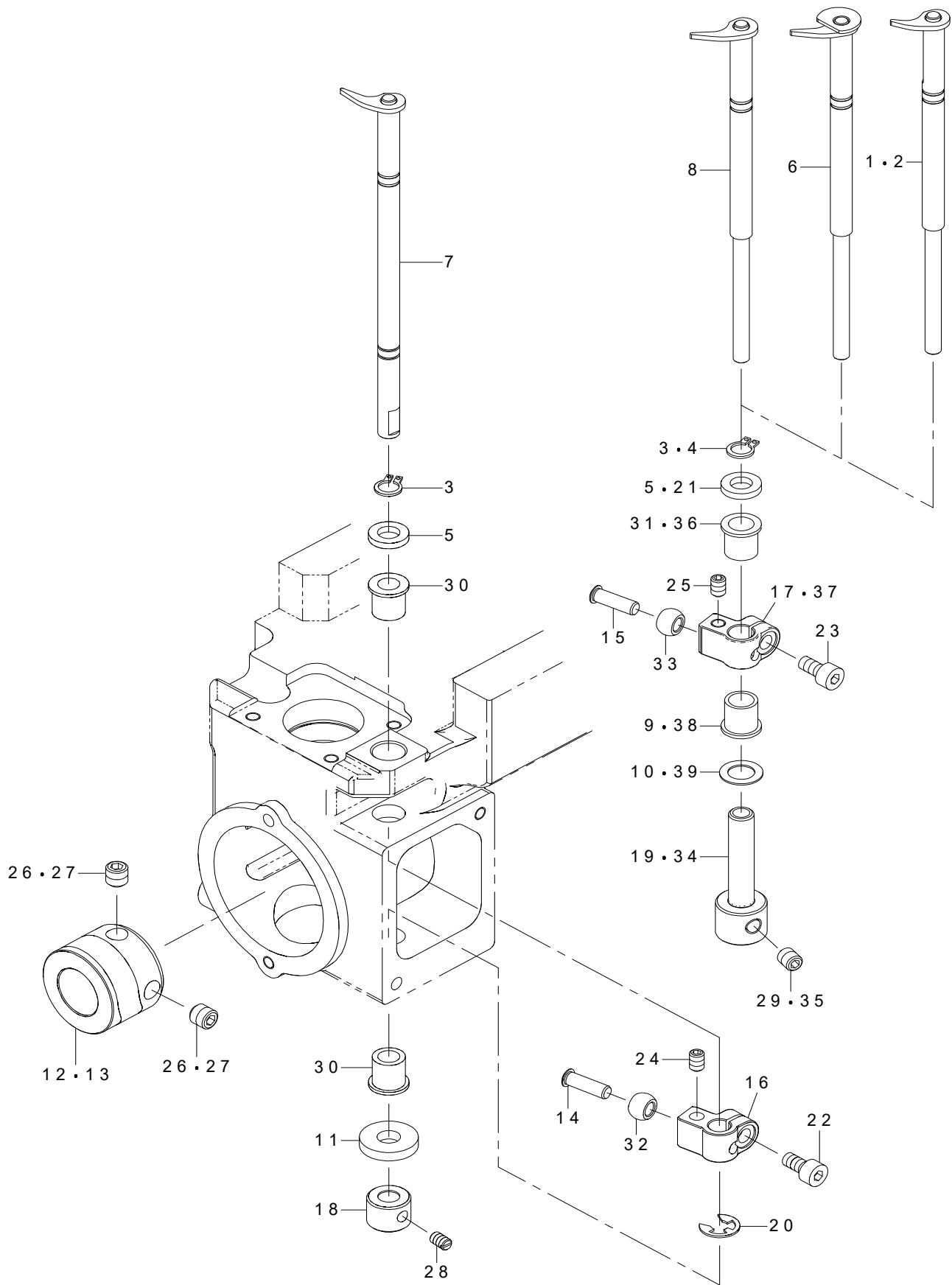
下軸関係



REF.NO	NOTE	PART NO	DESCRIPTION	品名	Qty
1	#01	401-25845	HOOK_SHAFT_BASE_RIGHT_TC	釜軸台(右)糸切り	1
2	#02	401-25846	HOOK_SHAFT_BASE_RIGHT_N	釜軸台(右)糸切無	1
3		401-12253	LOWER_SHAFT_C	下軸C	1
4		400-52253	SET COLLAR	下軸セットカラー	1
5	#06	400-52253	SET COLLAR	下軸セットカラー	1
6	#03	401-26381	HOOK_SHAFT	釜軸	1
7	#06	401-26381	HOOK_SHAFT	釜軸	2
8	#04	B3538-112-000	OIL RETURN TUBE HOLDER	還流 バイブ押え	2
9	#07	B3538-112-000	OIL RETURN TUBE HOLDER	還流 バイブ押え	1
10	#05	B3538-112-000	OIL RETURN TUBE HOLDER	還流 バイブ押え	2
11	#03	401-23340	HOOK_SHAFT_BASE_SIDE_PLATE	釜軸台側面カバー	1
12	#06	401-35474	HOOK_SHAFT_BASE_SIDE_PLATE	釜軸台側面カバー	2
13	#03	RC-2351018-KP	RETAINING PIN 23.5	C形止め輪 23.5	5
14	#06	RC-2351018-KP	RETAINING PIN 23.5	C形止め輪 23.5	5
15	#03	RC-0740816-K0	RETAINING RING	止め輪 7.4	4
16	#06	RC-0740816-K0	RETAINING RING	止め輪 7.4	1
17		401-43084	BUSHING	ラジアル軸受	1
18	#03	401-43086	BUSHING	ラジアル軸受	1
19	#06	401-43086	BUSHING	ラジアル軸受	2
20		401-43082	BUSHING	ラジアル軸受	1
21	#04	SM-6040502-TP	SCREW M4X0.7 L=5	六角穴ボルト M4 L=5	1
22	#03	SM-6040502-TP	SCREW M4X0.7 L=5	六角穴ボルト M4 L=5	1
23	#05	SM-6040502-TP	SCREW M4X0.7 L=5	六角穴ボルト M4 L=5	2
24	#03	SM-6040602-TP	SCREW M4 L=6	六角穴ボルト M4 X0.7 L=6	2
25	#06	SM-6040602-TP	SCREW M4 L=6	六角穴ボルト M4 X0.7 L=6	4
26		SM-6040650-TP	SCREW	平ねじ M4 L=6	2
27	#03	SM-6061802-TP	SCREW M6 L=18	六角穴ボルト	2
28	#06	SM-6061802-TP	SCREW M6 L=18	六角穴ボルト	4
29	#03	SM-8050412-TP	SCREW M5 L=4	止めねじ M5 L=4	2
30	#06	SM-8050412-TP	SCREW M5 L=4	止めねじ M5 L=4	4
31		SM-80506A2-TP	SCREW M5 L=6	六角穴付き止めねじ M5 L=6	2
32	#06	SM-80506A2-TP	SCREW M5 L=6	六角穴付き止めねじ M5 L=6	2
33		SM-6051402-TP	SCREW M5X0.8 L=14	六角穴ボルト	1
34	#06	SM-6051402-TP	SCREW M5X0.8 L=14	六角穴ボルト	1
35	#03	401-39043	WASHER	平座金	2
36		401-26372	LOWER_SHAFT_GEAR	下軸歯車(大)	1
37	#06	401-26372	LOWER_SHAFT_GEAR	下軸歯車(大)	1
38	#03	401-12242	HOOK_SHAFT_GEAR	釜軸歯車(小)	1
39	#06	401-12242	HOOK_SHAFT_GEAR	釜軸歯車(小)	2
40	#03	401-43086	BUSHING	ラジアル軸受	1
41	#06	401-43086	BUSHING	ラジアル軸受	2
42	#03	401-26365	LOWER_SHAFT_1N	下軸 2810	1
43		401-23247	BEARING_COLLAR	ベアリング カラー	1
44		SB-1200018-00	BEARING	ころがり軸受	1
45		SM-8060812-TP	SCREW M6 L=8	止めねじ M6 L=8	2
46		401-23247	BEARING_COLLAR	ベアリング カラー	1
47		SB-1200018-00	BEARING	ころがり軸受	1
48		SM-8060812-TP	SCREW M6 L=8	止めねじ M6 L=8	2
49		401-12240	SAFETY_REVERSE_BUTTON	解除押しボタン	1
50		B1639-051-000	SPRING	押しボタンばね	1
51		RE-0500000-K0	E-RING	E形止め輪 5	1
52	*	401-54313	SAFETY_DEVICE_ASM.	安全装置(組)	1
53		213-87709	SAFETY_CLUTCH_SPRING	安全装置ばね	(1)
54		213-87808	SAFETY_BASE	安全装置受	(1)
55		213-87907	ADJUSTING_PIN(1.2)	解除調整ピン(1.2)	(1)
56		401-25862	LOWER_SHAFT_SPRCKET	スプロケット	(1)
57		401-26366	CLUTCH_BASE	クラッチ ベース	(1)
58		B1308-055-000	SAFETY_CLUTCH_COUNTER-HOOK	安全装置逆爪	(1)
59		B1310-055-000	SAFETY_CLUTCH_SMALL_LINK	安全装置小リンク	(1)
60		B1314-055-000	SAFETY_CLUTCH_SMALL_LINK_PIN	安全装置小リンク ピン	(1)
61		401-13224	COUNTER_HOOK_SPRING	安全装置逆爪ばね	(1)
62		SD-0640322-TP	HINGE SCREW D=6.35 H=3.2	段ねじ D=6.35 H=3.2	(2)
63		SM-1061201-SN	SCREW M6 L=12	皿ねじ M6 L=12	(2)
64		SS-8111010-TP	SCREW 11/64-40 L=9.5	止めねじ 11/64-40 L=9.5	(1)
65		SS-8660612-TP	SCREW 1/4-40 L=6	止めねじ 1/4-40 L=6	(2)
66	*	401-44728	SAFETY_CLUTCH_HOOK	安全装置爪	(1)
67		SS-8660612-TP	SCREW 1/4-40 L=6	止めねじ 1/4-40 L=6	2
68	#09	B2557-290-00A	WASHER FOR DRIVING ARM	横送り腕座金 A	1
69	#09	B2557-290-00B	WASHER	横送り腕座金 B	1
70	#09	B2557-290-00C	WASHER	横送り腕座金 C	1
71	#09	B2557-290-00D	WASHER D	横送り腕座金 D	1
72	#09	B2557-290-00E	WASHER	横送り腕座金	1
73	#10	B2557-290-00A	WASHER FOR DRIVING ARM	横送り腕座金 A	2
74	#10	B2557-290-00B	WASHER	横送り腕座金 B	2
75	#10	B2557-290-00C	WASHER	横送り腕座金 C	2
76	#10	B2557-290-00D	WASHER D	横送り腕座金 D	2
77	#10	B2557-290-00E	WASHER	横送り腕座金	2
78	#03	401-26382	HOOK_SHAFT_COLLAR	釜軸カラー	1
79	#06	401-26382	HOOK_SHAFT_COLLAR	釜軸カラー	2
80	#05	401-25847	HOOK_SHAFT_BASE_LEFT_TC	釜軸台(左)糸切り	1
81	#08	401-25848	HOOK_SHAFT_BASE_LEFT_N	釜軸台(左)糸切無	1
82	#06	401-26455	HOOK_SHAFT_BASE_COVER	釜軸台カバー	1
83	#06	SM-6040650-TP	SCREW	平ねじ M4 L=6	2
84	#06	401-26454	LOWER_SHAFT_D	下軸D	1
85	#06	401-23428	LOWER_SHAFT_2N	下軸 2860	1
86	#06	SB-1150022-00	BEARING	ころがり軸受	1
87	#06	401-39042	WASHER	平座金	4
88	#06	401-35505	OIL_SHIELD_PLATE_ASM.	油防板(組)	1
89	#06	401-27345	OIL_SHIELD_PLATE	油防板	(1)
90	#06	401-35504	GASKET	ガスケット	(2)
91	#08	SM-6040502-TP	SCREW M4X0.7 L=5	六角穴ボルト M4 L=5	3
92	#08	B3538-112-000	OIL RETURN TUBE HOLDER	還流バイブ押え	5
93	#09	401-38418	WASHER_T=1.3	釜軸上メタルスラスト板_T=1.3	1
94	#09	401-38419	WASHER_T=1.4	釜軸上メタルスラスト板_T=1.4	1
95	#09	401-38420	WASHER_T=1.5	釜軸上メタルスラスト板_T=1.5	1
96	#09	401-38421	WASHER_T=1.6	釜軸上メタルスラスト板_T=1.6	1
97	#09	401-38422	WASHER_T=1.7	釜軸上メタルスラスト板_T=1.7	1
98	#09	401-38423	WASHER_T=1.8	釜軸上メタルスラスト板_T=1.8	1
99	#09	401-43185	WASHER	スラスト板	1
100	#09	401-43188	WASHER	スラスト板	1
101	#09	401-43581	WASHER	スラスト板	1
102	#10	401-38418	WASHER_T=1.3	釜軸上メタルスラスト板_T=1.3	2
103	#10	401-38419	WASHER_T=1.4	釜軸上メタルスラスト板_T=1.4	2
104	#10	401-38420	WASHER_T=1.5	釜軸上メタルスラスト板_T=1.5	2
105	#10	401-38421	WASHER_T=1.6	釜軸上メタルスラスト板_T=1.6	2
106	#10	401-38422	WASHER_T=1.7	釜軸上メタルスラスト板_T=1.7	2
107	#10	401-38423	WASHER_T=1.8	釜軸上メタルスラスト板_T=1.8	2
108	#10	401-43185	WASHER	スラスト板	2
109	#10	401-43188	WASHER	スラスト板	2
110	#10	401-43581	WASHER	スラスト板	2
111		213-33901	SAFETY_CLUTCH_DISC	安全装置円盤	1
		NOTE(注記)	#01...FOR LU-2810-7,2860-7,2818-7,2868-7,2810-7/X73178	LU-2810-7,2860-7,2818-7,2868-7,2810-7/X73178 用	
			#02...FOR LU-2810,2860	LU-2810,2860 用	
			#03...FOR LU-2810,2810-7,2818-7,2810-7/X73178	LU-2810,2810-7,2818-7,2810-7/X73178 用	
			#04...FOR LU-2810	LU-2810 用	
			#05...FOR LU-2860-7,2868-7	LU-2860-7,2868-7 用	
			#06...FOR LU-2860,2860-7,2868-7	LU-2860,2860-7,2868-7 用	
			#07...FOR LU-2810-7,2818-7,2810-7/X73178	LU-2810-7,2818-7,2810-7/X73178 用	
			#08...FOR LU-2860	LU-2860 用	
			#09...SELECTIVE PARTS	選択部品	
			#10...FOR LU-2810,2810-7,2818-7,2810-7/X73178	LU-2810,2810-7,2818-7,2810-7/X73178 用	
			#10...SELECTIVE PARTS	選択部品	
			FOR LU-2860,2860-7,2868-7	LU-2860,2860-7,2868-7 用	

5. OPENNER COMPONENTS

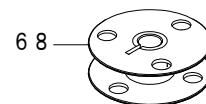
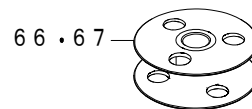
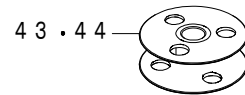
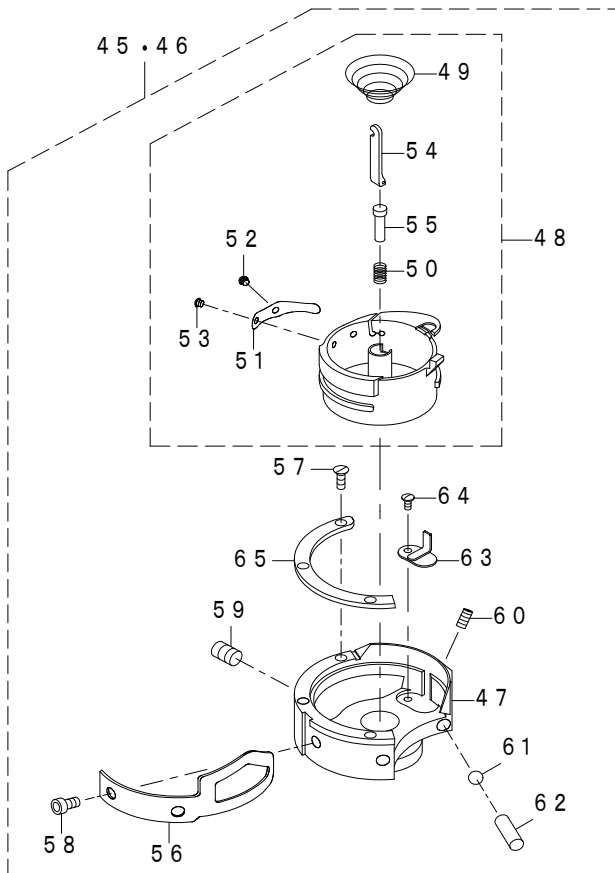
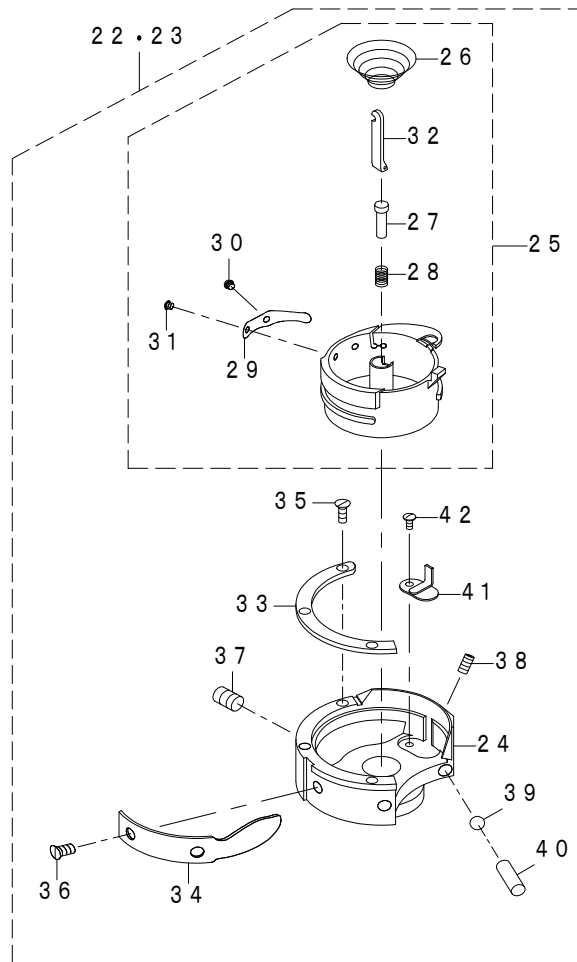
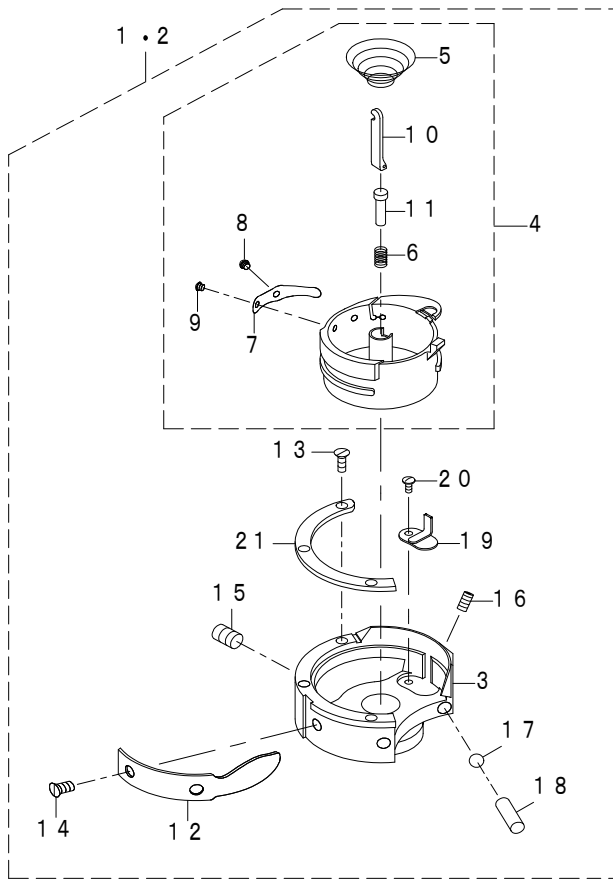
オープナー関係



REF.NO	NOTE	PART NO	DESCRIPTION	品名	Qty
1	☆	#06 401-47915	OPENER_ASM_XXL	オープナー結合_XXL	1
2	☆	#07 401-47915	OPENER_ASM_XXL	オープナー結合_XXL	2
3		#08 RC-0560711-KP	RETAINING RING	C形止め輪	1
4		#02 RC-0560711-KP	RETAINING RING	C形止め輪	2
5		#08 WP-0612066-SP	WASHER 6.1X11X2	平座金 6.1X11X2	1
6	☆	#05 401-37431	OPENER_ASM_L	オープナーL (結合)	2
7	☆	#01 401-26361	OPENER_ASM.	オープナー(組)	1
8	☆	#04 401-35500	OPENER_ASM. L	オープナー(組)L	2
9		#02 401-35473	METAL	メタル	2
10		#02 WP-0740516-SP	WASHER 7.4X11.8X0.5	平座金 7.4X11.8X0.5	2
11		#03 B3010-141-H00	WASHER	カムロッド段ねじ座金	1
12		#02 401-26547	OPENER_CAM_L	オープナーカムL	1
13		401-26391	OPENER_CAM_R	オープナーカム (右用)	1
14		#08 401-26360	OPENER_CAM_ROLLAR_SHAFT	オープナーカムころ軸	1
15		#02 401-26360	OPENER_CAM_ROLLAR_SHAFT	オープナーカムころ軸	2
16		#01 401-25859	OPENER_DRIVING_ARM	オープナー駆動腕	1
17		#02 401-35475	OPENER_DRIVING_ARM	オープナー駆動腕	2
18		#01 400-10298	JUNCTION SHAFT COLLAR	針棒支持台軸抱きピンカラー	1
19		#02 401-35472	JUNCTION SHAFT COLLAR	針棒支持台軸抱きピンカラー	2
20		#01 RE-0500000-K0	E-RING	E形止め輪 5	1
21		#02 WP-0612066-SP	WASHER 6.1X11X2	平座金 6.1X11X2	2
22		#08 SM-6040802-TP	SCREW M4X0.7 L=8	六角穴ボルト	1
23		#02 SM-6040802-TP	SCREW M4X0.7 L=8	六角穴ボルト	2
24		#08 SM-8040612-TP	SCREW M4 L=6	止めねじ M4 L=6	1
25		#02 SM-8040612-TP	SCREW M4 L=6	止めねじ M4 L=6	2
26		#08 SM-8060612-TP	SCREW M6 L=6	止めねじ M6 L=6	2
27		#02 SM-8060612-TP	SCREW M6 L=6	止めねじ M6 L=6	4
28		#01 SS-8090670-SP	SCREW 9/64-40 L=5.5	止めねじ 9/64-40 L=5.5	1
29		#02 SM-8050612-TP	SCREW M5X6	止めねじ M5X0.8 L=6	4
30		#01 401-12252	OPENER_METAL	オープナー軸メタル	2
31		#02 401-12252	OPENER_METAL	オープナー軸メタル	2
32		#08 401-26351	OPENER_CAM_ROLLER	オープナーカムコロ	1
33		#02 401-26351	OPENER_CAM_ROLLER	オープナーカムコロ	2
34		#06 401-35472	OPENER_SLLEEVE	オープナースリーブ	1
35		#06 SM-8050612-TP	SCREW M5X6	止めねじ M5X0.8 L=6	2
36		#06 401-12252	OPENER_METAL	オープナー軸メタル	1
37		#06 401-35475	OPENER_DRIVING_ARM	オープナー駆動腕	1
38		#06 401-35473	OPENER_METAL	オープナーメタル	1
39		#06 WP-0740516-SP	WASHER 7.4X11.8X0.5	平座金 7.4X11.8X0.5	1
		NOTE(注記)	#01....FOR LU-2810,2810-7	LU-2810,2810-7用	
			#02....FOR LU-2860,2860-7,2868-7	LU-2860,2860-7,2868-7用	
			#03....FOR LU-2810-7	LU-2810-7用	
			#04....FOR LU-2860	LU-2860用	
			#05....FOR LU-2860-7	LU-2860-7用	
			#06....FOR LU-2818-7,2810-7/X73178	LU-2818-7,2810-7/X73178用	
			#07....FOR LU-2868-7	LU-2868-7用	
			#08....FOR LU-2810,2810-7,2818-7,2810-7/X73178	LU-2810,2810-7,2818-7,2810-7/X73178用	

6. HOOK COMPONENTS

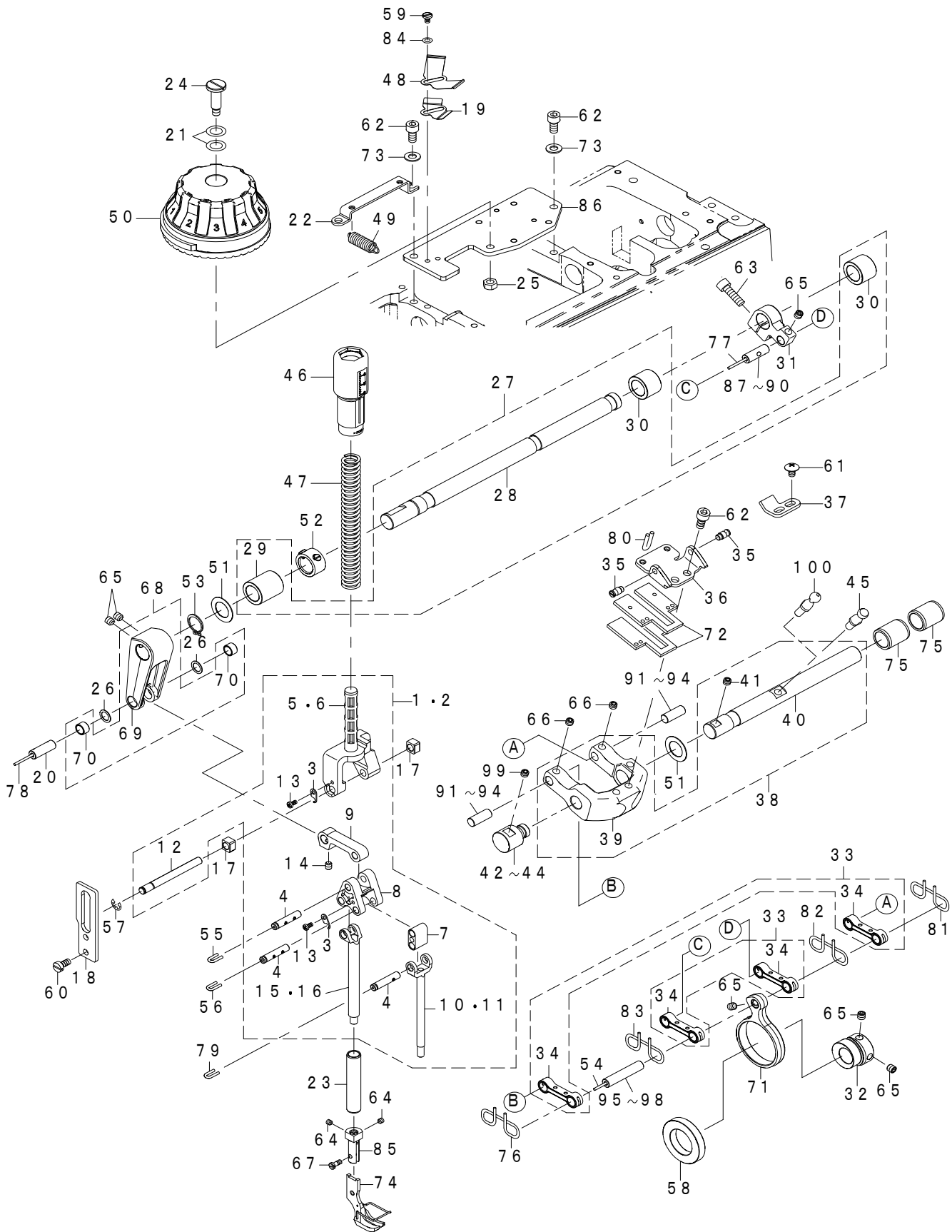
釜関係



REF.NO	NOTE	PART NO	DESCRIPTION	品名	Qty	
1	★	#03	401-31956	HOOK_ASM_T	釜(組)糸切り	1
2	★	#04	401-31956	HOOK_ASM_T	釜(組)糸切り	2
3	★		401-48039	OUTER_HOOK	外釜	(1)
4	★		401-48040	INNER_HOOK	内釜	(1)
5	★		400-79912	IDLING PRIVENTION SPRING	空転防止ばね	(1)
6	★		400-79903	PRESSER LIFTER SPRING	押上げばね	(1)
7	★		401-84941	TENTION_SPRING	下糸調子ばね(0.5)	(1)
8	★		400-79899	ADJUSTING_SCREW	下糸調子ばね調節ねじ	(1)
9	★		400-79900	TENTION_SPRING SETSCREW	下糸調子ばね止めねじ	(1)
10	★		400-79901	BOBBIN_PRESSER	ボビン押え	(1)
11	★		400-79902	PRESSER LIFTER	押上げ	(1)
12	★		400-79896	NEEDLE HOLDER	針受け	(1)
13	★		400-79904	INNER HOOK HOLDER SETSCREW	内釜押え止めねじ	(3)
14	★		400-79905	NEEDLE HOLDER SETSCREW	針受け止めねじ	(2)
15	★		400-75542	OUTER_HOOK SETSCREW	釜止めねじ	(2)
16	★		400-79909	NEEDLE HOLDER ADJUSTING SCREW	針受け調節ねじ	(1)
17	★		401-48037	BALL	鋼球 (5/32)	(1)
18	★		401-48038	SLIDE_PIN	スライドピン	(1)
19	★		400-75548	OIL_COVER	油蓋	(1)
20	★		400-75547	OIL_COVER SETSCREW	油蓋止めねじ	(1)
21	★		401-48033	INNER_HOOK HOLDER	内釜押え	(1)
22	★	#05	401-26399	HOOK_ASM.	釜(組)糸切無	1
23	★	#06	401-26399	HOOK_ASM.	釜(組)糸切無	2
24	★		401-48031	OUTER_HOOK	外釜	(1)
25	★		401-48032	INNER_HOOK	内釜	(1)
26	★		400-79912	IDLING PRIVENTION SPRING	空転防止ばね	(1)
27	★		400-79902	PRESSER LIFTER	押上げ	(1)
28	★		400-79903	PRESSER LIFTER SPRING	押上げばね	(1)
29	★		401-48034	TENTION_SPRING	下糸調子ばね	(1)
30	★		401-48035	ADJUSTING_SCREW	下糸調子ばね調節ねじ	(1)
31	★		401-48036	TENTION_SPRING SETSCREW	下糸調子ばね止めねじ	(1)
32	★		400-79901	BOBBIN PRESSER	ボビン押え	(1)
33	★		401-48033	INNER_HOOK HOLDER	内釜押え	(1)
34	★		400-79896	NEEDLE HOLDER	針受け	(1)
35	★		400-79904	INNER HOOK HOLDER SETSCREW	内釜押え止めねじ	(3)
36	★		400-79905	NEEDLE HOLDER SETSCREW	針受け止めねじ	(2)
37	★		400-75542	OUTER_HOOK SETSCREW	釜止めねじ	(2)
38	★		400-79909	NEEDLE HOLDER ADJUSTING SCREW	針受け調節ねじ	(1)
39	★		401-48037	BALL	鋼球 (5/32)	(1)
40	★		401-48038	SLIDE_PIN	スライドピン	(1)
41	★		400-75548	OIL_COVER	油蓋(レース部)	(1)
42	★		400-75547	OIL_COVER SETSCREW	油蓋止めねじ	(1)
43	★	#01	213-34800	ALUMINUM BOBBIN WITH KNURL	アルミボビン (ローレット付き)	1
44	★	#02	213-34800	ALUMINUM BOBBIN WITH KNURL	アルミボビン (ローレット付き)	2
45	★	#07	401-47985	TRIM HOOK ASM. XXL LP	糸切り釜(組)XXL LP	1
46	★	#08	401-47985	TRIM HOOK ASM. XXL LP	糸切り釜(組)XXL LP	2
47	★		401-49030	OUTER_HOOK	外釜	(1)
48	★		401-49038	INNER_HOOK	内釜	(1)
49	★		400-79912	IDLING PRIVENTION SPRING	空転防止ばね	(1)
50	★		400-79903	PRESSER LIFTER SPRING	押上げばね	(1)
51	★		401-84909	TENTION_SPRING	下糸調子ばね(0.5)	(1)
52	★		400-79899	ADJUSTING_SCREW	下糸調子ばね調節ねじ	(1)
53	★		400-79900	TENTION_SPRING SETSCREW	下糸調子ばね止めねじ	(1)
54	★		401-49034	BOBBIN_PRESSER	ボビン押え	(1)
55	★		400-79902	PRESSER LIFTER	押上げ	(1)
56	★		401-49032	NEEDLE HOLDER	針受け	(1)
57	★		401-49035	INNER_HOOK HOLDER SETSCREW	内釜押え止めねじ	(3)
58	★		401-49036	NEEDLE HOLDER SETSCREW	針受け止めねじ	(2)
59	★		400-75542	OUTER_HOOK SETSCREW	釜止めねじ	(2)
60	★		400-79909	NEEDLE HOLDER ADJUSTING SCREW	針受け調節ねじ	(1)
61	★		401-48037	BALL	鋼球 (5/32)	(1)
62	★		401-49037	SLIDE_PIN	針受け調節用スライドピン	(1)
63	★		400-75547	OIL_COVER SETSCREW	油蓋止めねじ	(1)
64	★		400-75548	OIL_COVER	油蓋(レース部)	(1)
65	★		401-49033	INNER_HOOK HOLDER	内釜押え	(1)
66	★	#07	401-47913	BOBBIN_XXL	ボビン_XXL	1
67	★	#08	401-47913	BOBBIN_XXL	ボビン_XXL	2
68	★	#09	401-96522	BOBBIN_XXL	ボビン_XXL	1
		NOTE(注記)	#01....FOR LU-2810,2810-7	LU-2810,2810-7用		
			#02....FOR LU-2860,2860-7	LU-2860,2860-7用		
			#03....FOR LU-2810-7	LU-2810-7用		
			#04....FOR LU-2860-7	LU-2860-7用		
			#05....FOR LU-2810	LU-2810用		
			#06....FOR LU-2860	LU-2860用		
			#07....FOR LU-2818-7	LU-2818-7用		
			#08....FOR LU-2868-7	LU-2868-7用		
			#09....FOR JA(LU-2810-7/X73178)	JA(LU-2810-7/X73178)用		

7. UPPER FEED COMPONENTS

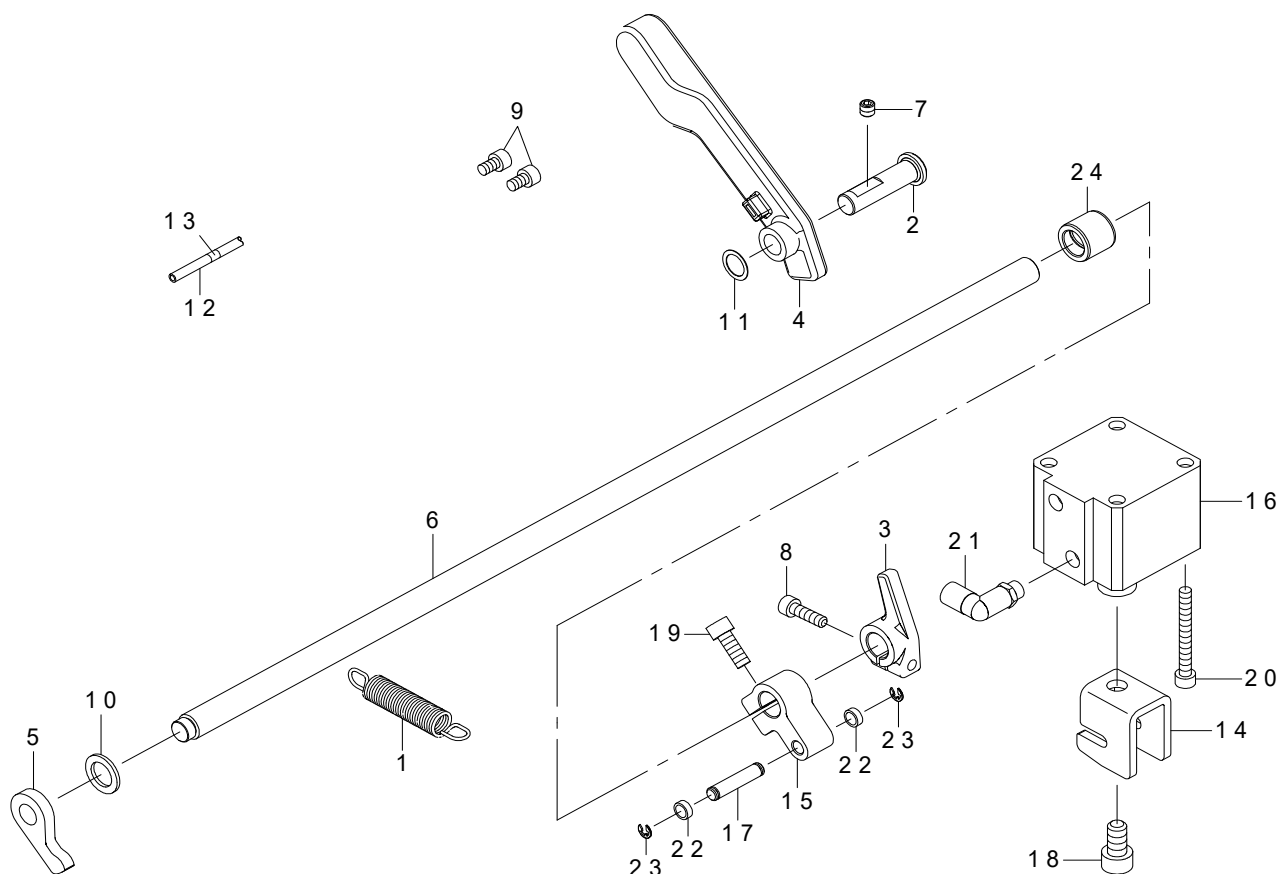
上送り関係



REF.NO	NOTE	PART NO	DESCRIPTION	品名	Qty
1	#01	401-44288	UPPER_FEED_F_ASM_S	上送り面部S(組)	1
2	#02	401-44289	UPPER_FEED_F_ASM_E	上送り面部E(組)	1
3		107-10804	TRIANGLE LEVER SHAFT STOPPER	三角てこ軸止め	(2)
4		401-12176	CONNECTION_PIN	連結ピン	(3)
5	#01	401-44286	SPRING RECEIVING S	押えばね受S	(1)
6	#02	401-44287	SPRING RECEIVING E	押えばね受E	(1)
7		401-23665	WALKING_BAR_DRIVING_LINK	上送り揺動リンク	(1)
8		401-25852	TRIANGULAR_LEVER	三角てこ	(1)
9		401-25854	UPPER_FEED_LINK_A	上送りリンクA	(1)
10	#01	401-25936	WALKING_BAR_S	送り足棒(S)	(1)
11	#02	401-25937	WALKING_BAR_E	送り足棒(E)	(1)
12		401-26166	PRESSER_BAR_GUIDE_SHAFT	押え棒ガイド軸	(1)
13		SM-4030601-SN	SCREW M3X6	なべ小ねじ M3X0.5 L=6	(2)
14		SM-8050612-TP	SCREW M5X6	止めねじ M5X0.8 L=6	(1)
15	#01	401-25860	PRESSURE_BAR_S_A	押え棒S_A	(1)
16	#02	401-25861	PRESSURE_BAR_E	押え棒(E)	(1)
17		400-90058	SLIDE BLOCK	針棒突き案内コロ	2
18		401-25943	PRESSER ROD GUIDE	押え棒ガイド	1
19		401-54199	LEAF_SPRING_ADJUSTING_PLATE	板ばね調節板	1
20		401-23634	ROCKING_LINK_PIN	揺動リンクピン	1
21		400-23627	PRESSER PLATE SHEET WASHER	押え板シート座金	2
22		401-25867	SPRING_HOOK	ばね掛け	1
23		401-35014	BUSHING	押え棒メタル	1
24		SD-0802126-TP	SHOULDER SCREW D=8 H=21.2	段ねじ D=8 H=21.2	1
25		NM-6060001-SD	NUT M6	六角ナット M6 1種	1
26		E2613-700-000	WASHER	ポリスライダスラストワッシャー	2
27		401-23319	UPPER_FEED_SHAFT_ASM.	上送り軸(組)	1
28		401-23262	UPPER_FEED_SHAFT	上送り軸	(1)
29		401-23320	UPPER_FEED_SHAFT_METAL_F	上送り軸メタル(前)	(1)
30		401-23321	UPPER_FEED_SHAFT_METAL_R	上送り軸メタル(後)	(2)
31		401-26160	UPPER_FEED_REAR_ARM	上送り後部腕	1
32		401-26390	UPPER_FEED_CAM	上送りカム	1
33		401-26338	CONNECTION_LINK_ASM.	送り変換リンク(組)	2
34		401-26223	CONNECTION_LINK	送り変換リンク	(2)
35		400-38494	THREAD_BIND_ARM_SPRING_RAC	糸結び腕ばね掛け	2
36		401-26269	CHANGE_BASE_SPRING_RACK	D/Lばね掛け	1
37		401-26264	CHANGE_BASE_STOPPER	D/Lストッパー	1
38		401-23416	UPPER_FEED_CHANGE_BASE_ASM.	交互上下変換体(組)	1
39		401-23414	UPPER_FEED_CHANGE_BASE	交互上下変換体	(1)
40		401-23555	UF_CHANGE_BASE_SHAFT	交互上下変換体軸	(1)
41		SM-80608A2-TP	SCREW M6 L=8	六角穴付き止めねじ M6 L=8	(1)
42	#05	401-45548	UF_CHANGE_BASE_SUPPORT_PIN	交互上下変換体支持ピン	1
43	#05	401-45549	UF_CHANGE_BASE_SUPPORT_PIN	交互上下変換体支持ピン	1
44	#05	401-45550	UF_CHANGE_BASE_SUPPORT_PIN	交互上下変換体支持ピン	1
45		401-26374	VERTICAL_ADJUSTING_PIN	変換体軸ピン	1
46		401-25926	PRESSER_ADJUSTING_SCREW	押え調節ねじ	1
47	☆	401-12197	PRESSER_SPRING	押え調節ばね	1
48		401-12199	LEAF_SPRING	板ばね	1
49		401-26400	SPRING	上送り変換体ばね	2
50		401-25850	VERTICAL_DIAL(VE)	交互上下ダイヤル	1
51		D1231-555-B00	WASHER	スラスト座金	2
52		229-04155	MAIN SHAFT THRUST COLLAR ASM.	上輪スラスト受け(組)	1
53		RC-0150001-KP	RETAINING RING 13.8	C形止め輪 13.8	1
54		CQ-2020000-00	OIL WICK	油芯	0.042
55		CQ-2520000-00	OIL WICK	油芯	0.048
56		CQ-2520000-00	OIL WICK	油芯	0.048
57		RE-0500000-K0	E-RING	E形止め輪 5	1
58		SB-1250006-00	BEARING	ころがり軸受	1
59		SM-6040650-TP	SCREW	平ねじ M4 L=6	2
60		SM-6051000-SP	SCREW	平ねじ M5 L=10	2
61		SM-0050801-SC	SCREW	トラスねじ M5 L=8	2
62		SM-6061202-TP	SCREW M6 L=12	六角穴ボルト M6 L=12	5
63		SM-6062002-TP	SCREW M6 L=20	六角穴ボルト M6 L=20	1
64	#01	SM-8040412-TP	SET SCREW M4 L=4	止めねじ	2
65		SM-8060612-TP	SCREW M6 L=6	止めねじ M6 L=6	6
66		SM-8060552-TP	SCREW M6 L=5	止めねじ	2
67	#01	SS-6090910-TP	SCREW 9/64-40 L=9	平ねじ 9/64-40 L=9	1
68		401-26159	UPPER_FEED_FRONT_ARM_ASM.	上送り前部腕(組)	1
69		401-26157	UPPER_FEED_FRONT_ARM	上送り前部腕	(1)
70		401-26158	UPPER_FEED_FRONT_ARM_BUSH	上送り前部腕ブッシュ	(2)
71		401-25876	UPPER_FEED_CAM_ROD	上送りカムロッド	1
72		401-23345	FELT	フェルト	2
73		WP-0651001-SC	WASHER	平座金	2
74	#04	213-50152	PRESSER FOOT ASM.	押え足(組)	1
75		229-13008	FEED ROCKER SHAFT BUSHING	送り軸メタル	2
76		CQ-2020000-00	OIL WICK	油芯	0.25
77		CQ-2020000-00	OIL WICK	油芯	0.02
78		CQ-2020000-00	OIL WICK	油芯	0.02
79		CQ-2520000-00	OIL WICK	油芯	0.048
80		CQ-2020000-00	OIL WICK	油芯	0.1
81		CQ-2020000-00	OIL WICK	油芯	0.25
82		CQ-2020000-00	OIL WICK	油芯	0.25
83		CQ-2020000-00	OIL WICK	油芯	0.25
84		WP-0430800-SD	WASHER M4	平座金小形丸 M4	4
85	#03	401-25877	PRESSURE_BAR_S_B	押え棒S_B	1
86		401-25868	INSTALLING_PLATE	シリンダ取付板	1
87	#05	401-49115	ROCKING_LINK_PIN_A	揺動リンクピン_A	1
88	#05	401-49116	ROCKING_LINK_PIN_B	揺動リンクピン_B	1
89	#05	401-49117	ROCKING_LINK_PIN_C	揺動リンクピン_C	1
90	#05	401-49118	ROCKING_LINK_PIN_D	揺動リンクピン_D	1
91	#05	401-49120	FEED_ADJUSTING_PIN_A	送り調節ピン_A	2
92	#05	401-49121	FEED_ADJUSTING_PIN_B	送り調節ピン_B	2
93	#05	401-49122	FEED_ADJUSTING_PIN_C	送り調節ピン_C	2
94	#05	401-49123	FEED_ADJUSTING_PIN_D	送り調節ピン_D	2
95	#05	401-49125	FEED_ROD_PIN_A	送りロッドピン_A	1
96	#05	401-49126	FEED_ROD_PIN_B	送りロッドピン_B	1
97	#05	401-49127	FEED_ROD_PIN_C	送りロッドピン_C	1
98	#05	401-49128	FEED_ROD_PIN_D	送りロッドピン_D	1
99		SM-80608A2-TP	SCREW M6 L=8	六角穴付き止めねじ M6 L=8	1
100	#06	401-96464	VERTICAL_ADJUSTING_PIN	変換体軸ピン	1
		NOTE(注記)	#01...FOR LU-2810S,2810S-7,2860S,2860S-7	LU-2810S,2810S-7,2860S,2860S-7用	
			#02...FOR LU-2810A,2810A-7,2860A,2860A-7,2810A-7,2868A-7	LU-2810A,2810A-7,2860A,2860A-7,2810A-7,2868A-7用	
			#03...FOR LU-2810S,2810S-7	LU-2810S,2810S-7用	
			#04...PLEASE REFER TO THE EXCHANGE GAUGE TABLE.	交換ゲージ一覧表をご参照下さい。	
			#05...SELECTIVE PARTS	選択部品	
			#06...FOR JA(LU-2810-7/X73178)	JA(LU-2810-7/X73178)用	

8. HAND LIFTER & AUTO LIFTER COMPONENTS

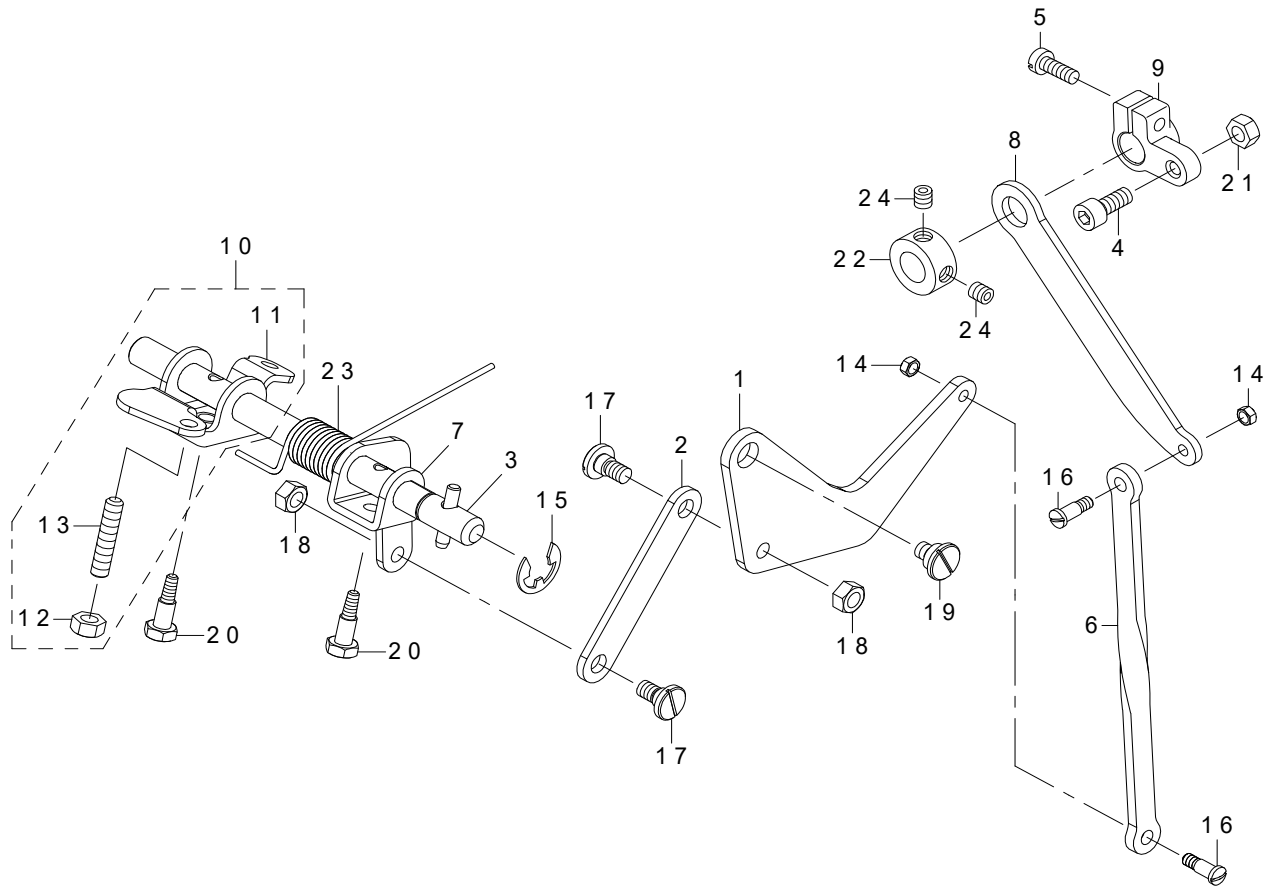
手動押え上げ・自動押さえ上げ関係



REF.NO	NOTE	PART NO	DESCRIPTION	品名	Qty
1		401-26367	SPRING	押え上げ軸戻しばね	1
2		400-06716	THREAD_TRIMMER_SHAFT	糸切りリンク軸	1
3		401-12184	LIFTER_LEVER_A	押え上げレバーA	1
4		401-26150	LIFTER_LEVER_B	押え上げレバーB	1
5		401-44283	LIFTER PLATE	押え上げ板	1
6		401-26364	LIFTER_SHAFT	押え上げ軸	1
7		SM-8060612-TP	SCREW M6 L=6	止めねじ M6 L=6	1
8		SM-6051802-TP	SCREW M5 L=18	六角穴ボルト	1
9		SM-6050802-TP	SCREW M5X0.8 L=8	六角穴ボルト M5X0.7 L=8	2
10		134-09107	WASHER	ワッシャー	1
11		WZ-1052010-KP	WAVED WASHER	波形座金 10.5 X 14.5 X 0.3	1
12	#01	BT-0400251-EB	URETHANE HOSE BLACK	ウレタンホース 黒	0.62
13	#01	180-35303	WIRE MARK (4)	ワイヤーマーク (4)	1
14	#01	401-12187	KNUCKLE_JOINT_A	ナックルジョイントA	1
15	#01	401-12188	LIFTING_ARM	自動押え上げ腕	1
16	#01	PA-4001502-00	AIR CYLINDER	エア シリンダ	1
17	#01	229-49101	ROLLER FULCRUM SHAFT	コ口支点軸	1
18	#01	SM-6081552-TP	SCREW M8 L=15	六角穴ボルト	1
19	#01	SM-6061602-TP	SCREW M6 L=16	六角穴ボルト	1
20	#01	SM-6054502-TN	SCREW M5 L=45	六角穴ボルト M5 L=45	4
21	#01	PJ-3040451-02	ELBOW UNION C	エルボユニオン C	1
22	#01	139-51009	PRESSER FOOT ROLLER	押え足コ口	2
23	#01	RE-0400000-K0	E-RING 4	E形止め輪 4	2
24		400-86018	BUSHING_MAIN_FEED	主送りメタル	1
		NOTE(注記)	#01....FOR LU-2810-7,2860-7, 2818-7,2868-7	LU-2810-7,2860-7, 2818-7,2868-7用	

9. KNEE LIFTER COMPONENTS (FOR LU-2810,2860)

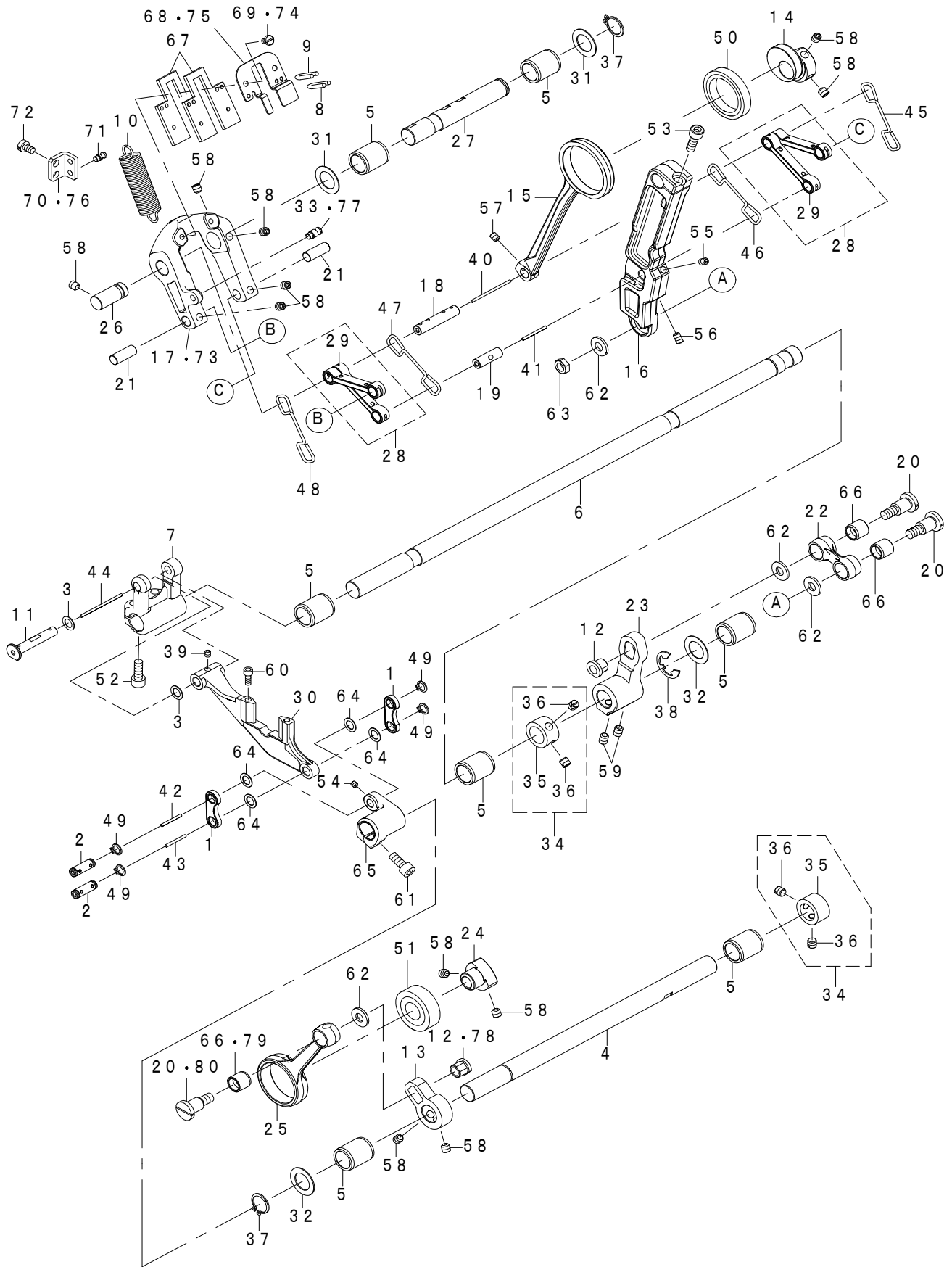
膝上げ関係 (LU-2810,2860 用)



REF.NO	NOTE	PART NO	DESCRIPTION	品名	Qty
1		401-26270	KNEE_PAD_LINK_A	膝上げリンクA	1
2		401-26271	KNEE_PAD_LINK_B	膝上げリンクB	1
3		401-26356	KNEE_LIFTER_SHAFT_ASM.	膝上げ軸(組)	1
4		SM-6051202-TP	SCREW M5X0.8 L=12	六角穴ボルト M5X0.8 L=12	1
5		SM-6051400-SP	SCREW	平ねじ	1
6		401-26272	KNEE_PAD_LINK_D	膝上げリンクD	1
7		401-26273	KNEE_PAD_DRIVING_ARM	膝上げ駆動腕	1
8		401-26274	KNEE_PAD_LINK_C	膝上げリンクC	1
9		401-12127	BACKWARD_FEED_CONNECTING_ARM	逆送り連結腕	1
10		229-32156	KNEE LIFTER ROTATION ARM ASM.	膝上げ回転腕(組)	1
11		229-32107	KNEE LIFTING ROTATING ARM	膝上げ回転腕	(1)
12		NM-6060001-SE	NUT M6	六角ナット M6 1種	(2)
13		SM-8063012-TR	SCREW M6 L=30	止めねじ	(2)
14		NS-6110310-SP	NUT 11/64-40	六角ナット 11/64-40	2
15		RE-1000000-K0	E-RING 10	E形止め輪 10	1
16		SD-0500803-TP	HINGE SCREW D=5 H=8	段ねじ D=5 H=8	2
17		400-82078	SHOULDER SCREW D=7.24 H=3.3	段ねじ D=7.24 H=3.3	2
18		NM-6060001-SE	NUT M6	六角ナット M6 1種	2
19		SD-1000406-TP	SHOULDER SCREW	段ねじ D=10 H=4	1
20		SM-9061853-SR	SCREW M6 L=17.5	六角ボルト	2
21		NM-6050001-SD	NUT M5X0.8	六角ナット M5X0.8 1種	1
22		CS-1201171-TP	THRUST COLLAR D=12 W=11	スラストカラー D=12 W=11	1
23		236-39503	SPRING	膝上げ回転腕ばね	1
24		SM-8060612-TP	SCREW M6 L=6	止めねじ M6 L=6	2

10. LOWER FEED COMPONENTS

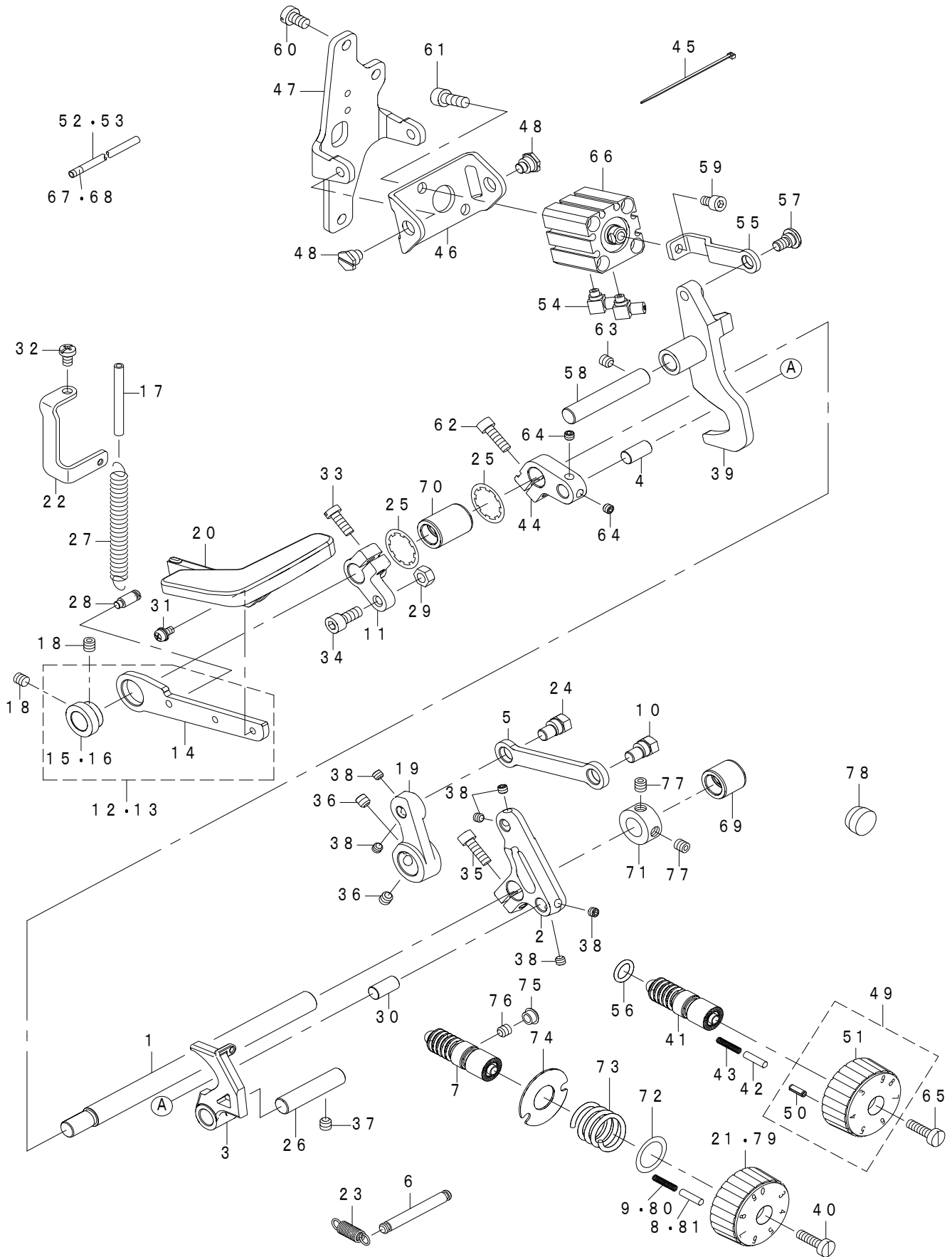
下送り関係



REF.NO	NOTE	PART NO	DESCRIPTION	品名	Qty
1		401-23666	VERTICAL_LINK	上下リンク	2
2		401-43626	VERTICAL FEED LINK SHAFT	上下送りリンク軸	2
3		WP-0740516-SP	WASHER 7.4X11.8X0.5	平座金 7.4X11.8X0.5	2
4		401-23667	VERTICAL_FEED_LINK	上下送りリンク	1
5		229-13008	FEED ROCKER SHAFT BUSHING	送り軸メタル	7
6		401-26386	HORIZONTAL_FEED_SHAFT	水平送り軸	1
7		401-26161	FEED_BASE_ARM	送り台腕	1
8		CQ-2020000-00	OIL WICK	油芯	0.05
9		CQ-2020000-00	OIL WICK	油芯	0.05
10		401-26401	SPRING_B	水平送り変換体ばね	1
11		401-12098	FEED_BASE_SHAFT	送り台軸	1
12		401-26357	VERTICAL_FEED_ROD_NUT	上下送りロッドナット	2
13		401-25843	VERTICAL_FEED_ARM_REAR	上下送り後部腕	1
14		401-23626	HORIZONTAL_FEED_CAM	水平送りカム	1
15		401-26151	HORIZONTAL_FEED_ROD	水平送りロッド	1
16		401-23547	NEEDLE_BAR_ROCKING_LINK	針棒揺動桿	1
17	#01	401-23629	HORIZONTAL_FEED_CHANGE_BASE	水平送り変換体	1
18		401-12118	FEED_ROD_PIN	送りロッドピン	1
19		401-23634	ROCKING_LINK_PIN	揺動リンクピン	1
20		SD-1021251-SP	HINGE SCREW D=10.20 H=12.5	段ねじ D=10.2 H=12.5	3
21		401-26375	FEED_ADJUSTING_PIN_A	送り調節ピンA	2
22		401-25856	CONNECTION_LINK	連結リンク	1
23		401-23668	HORIZONTAL_FEED_ARM	水平送り腕	1
24		401-23627	VERTICAL_FEED_CAM	上下送りカム	1
25		401-25857	VERTICAL_FEED_ROD	上下送りロッド	1
26		401-23639	HF_CHANGE_BASE_SUPPORT_PIN	水平送り変換体支持ピン	1
27		401-23332	CHANGE_BASE_SHAFT	送り変換体支点軸	1
28		401-26339	CONNECTION_LINK_ASM.	送り変換リンク(組)	2
29		401-23252	CONNECTION_LINK	送り変換リンク	(2)
30		401-12293	FEED_BASE	送り台	1
31		D1231-555-B00	WASHER	スラスト座金	2
32		B1255-781-00A	WASHER A	上軸 スラストワッシャー T=0.8	2
33	#01	400-38494	THREAD_BIND_ARM_SPRING RAC	糸結び腕ばね掛け	1
34		229-04155	MAIN SHAFT THRUST COLLAR ASM.	上軸スラスト受け(組)	2
35		229-04106	MAIN SHAFT THRUST COLLAR	上軸スラスト受け	(1)
36		SS-8660610-TP	SCREW 1/4-40 L=6	止めねじ 1/4-40 L=6	(2)
37		RC-0150001-KP	RETAINING RING 13.8	C形止め輪 13.8	2
38		RE-1200000-K0	E-RING 12	E形止め輪 12	1
39		SS-8110422-TP	SCREW 11/64-40 L=4	止めねじ 11/64-40 L=4	1
40		CQ-2020000-00	OIL WICK	油芯	0.042
41		CQ-2020000-00	OIL WICK	油芯	0.02
42		CQ-2020000-00	OIL WICK	油芯	0.024
43		CQ-2020000-00	OIL WICK	油芯	0.024
44		CQ-2020000-00	OIL WICK	油芯	0.04
45		CQ-2020000-00	OIL WICK	油芯	0.3
46		CQ-2020000-00	OIL WICK	油芯	0.3
47		CQ-2020000-00	OIL WICK	油芯	0.3
48		CQ-2020000-00	OIL WICK	油芯	0.3
49		RC-0650811-KP	RETAINING RING	C形止め輪	4
50		401-43087	BEARING	ころがり軸受	1
51		401-43085	BEARING	ころがり軸受	1
52		SM-6061602-TP	SCREW M6 L=16	六角穴ボルト	2
53		SM-6061802-TP	SCREW M6 L=18	六角穴ボルト	1
54		SM-8040412-TP	SET SCREW M4 L=4	止めねじ	1
55		SM-8050842-TP	SETScrew	止めねじ	1
56		SM-8050812-TP	SCREW M5X8	止めねじ M5X0.8 L=8	1
57		SM-8050612-TP	SCREW M5X6	止めねじ M5X0.8 L=6	1
58		SM-8060612-TP	SCREW M6 L=6	止めねじ M6 L=6	11
59		SM-8060812-TP	SCREW M6 L=8	止めねじ M6 L=8	2
60		SS-6111052-TP	SCREW	六角穴ボルト	2
61		SM-6061402-TP	SCREW M6 L=14	六角穴ねじ M6 L=14	1
62		260-18705	WASHER	クランクロッド座金	4
63		NS-6680410-SP	NUT 9/32-28	六角ナット 9/32-28	1
64		WP-0740516-SP	WASHER 7.4X11.8X0.5	平座金 7.4X11.8X0.5	4
65		401-25935	VERTICAL_FEED_ARM_FRONT	上下送り前部腕	1
66		401-26359	VERTICAL_FEED_ROD_BUSH	上下送りロッドブッシュ	3
67		401-23345	FELT	フェルト	2
68	#01	401-23346	FELT HOLDER	フェルト押え	1
69	#01	SM-6040650-TP	SCREW	平ねじ M4 L=6	2
70	#01	122-88908	THROAT PLATE BASE B SUPPORT	針板台 (B) 支え	1
71		260-17400	SPRING RAC	糸結び腕ばね掛け	1
72		SM-6050800-SP	SCREW M5 L=8	平ねじ M5 L=8	2
73	#02	401-37553	HORIZONTAL_FEED_CHANGE_BASE	水平送り変換体	1
74	#02	SM-6040650-TP	SCREW	平ねじ M4 L=6	1
75	#02	401-37554	FELT HOLDER	フェルト押え	1
76	#02	401-37779	SUPPORT_PLATE	ばね掛け支え板	1
77	#02	401-37780	SPRING_RAC	ばね掛け	1
78	#03	401-54832	VERTICAL_FEED_ROD_NUT	上下送りロッドナット	1
79	#03	401-54833	VERTICAL_FEED_COLLAR	上下送りカラー	1
80	#03	SM-6062502-TP	SCREW M6 L=25	六角穴ボルト M6 L=25	1
		NOTE(注記)	#01...FOR LU-2810,2860,2810-7, 2860-7,2810-7/X73178	LU-2810,2860,2810-7 2860-7,2810-7/X73178 用	
			#02...FOR LU-2818-7,2868-7	LU-2818-7,2868-7 用	
			#03...FOR LU-2810,2860	LU-2810,2860 用	

11. FEED ADJUST COMPONENTS (FOR LU-2810,2860,2810-7,2860-7,2810-7/X73178)

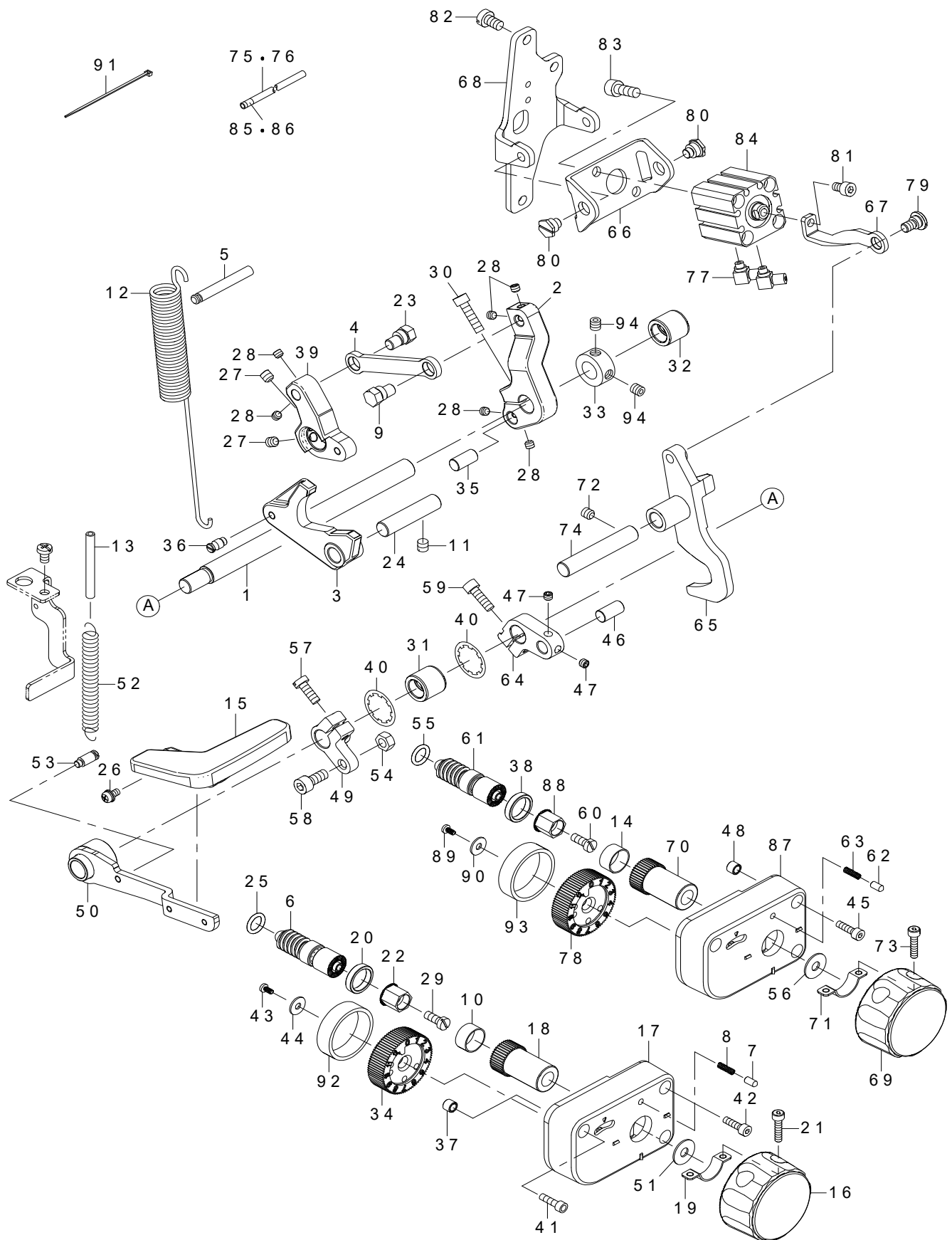
送り調節関係 (LU-2810,2860,2810-7,2860-7,2810-7/X73178 用)



REF.NO	NOTE	PART NO	DESCRIPTION	品名	Qty
1		401-26363	BACKWARD_FEED_LEVER_SHAFT	逆送りレバー軸	1
2		401-25934	FEED_ADJUSTING_PIN HOLDER_A	送り調節ピン支え腕A	1
3		401-25919	ADJUSTING_BASE_A	送り調節体_A	1
4	#01	401-31887	FEED_ADJUSTING_PIN	送り調節ピン	1
5		401-26561	FEED_ADJUSTING_LINK	送り調節リンク	1
6		135-18501	SPRING SUSPENSION	布押えばね掛け	1
7	★	229-11804	FEED REGULATOR SCREW	送り調節ねじ	1
8		401-22887	FEED REGULATOR PIN	送り調節ピン	1
9		229-12109	FEED REGULATOR PIN SPRING	送り調節ピンばね	1
10		236-13409	FEED ADJUSTING PIN	送り量調節ピン	1
11	#03	401-12127	BACKWARD_FEED_CONNECTING_ARM	逆送り連結腕	1
12	#03	401-12128	REVERSE_FEED_LEVER_PLATE_ASM.	逆送りレバー板(組)	1
13	#02	401-26362	REVERSE_FEED_LEVER_ASM.	逆送りレバー組	1
14		401-12281	REVERSE_FEED_REVER_PLATE	逆送りレバー板	(1)
15	#03	401-12282	REVERSE_FEED_REVER_BUSH	逆送りレバーブッシュ	(1)
16	#02	401-26555	REVERSE_FEED_LEVER_BUSH	逆送りレバーブッシュ(糸切り無)	(1)
17	#03	236-30007	TUBE	チューブ	0.08
18	#02	SM-8060612-TP	SCREW M6 L=6	止めねじ M6 L=6	2
19		401-23628	FEED_ADJUSTING_ARM	送り調節腕	1
20		401-26116	REVERSE_FEED_LEVER_DRAFT	逆送りレバー	1
21	★	401-42199	FEED_DIAL	送りダイヤル	1
22	#03	401-25864	REVERSE_FEED_LEVER_SPRING_HOOK	逆送りレバーばね掛け	1
23		107-21306	CHANGE SPRING	調節体変換ばね	1
24		236-13409	FEED ADJUSTING PIN	送り量調節ピン	1
25		WT-1780011-KP	TOOTHED WASHER 18	歯付き座金 18	2
26		400-33825	HEAD_FIXED_SHAFT	頭部固定板	1
27	#03	D2629-M1Y-C0F	SPRING	起動レバー引張ばね	1
28	#03	262-29302	SUSPENSION SCREW	起動レバー引張ばね掛け	1
29	#03	NM-6050001-SD	NUT M5X0.8	六角ナットM5X0.8 1種	1
30		401-34959	FEED_ADJUSTING_PIN	送り調節ピン	1
31		SL-4040881-SC	SCREW M4 L=8	座金付きなべ小ねじ M4 L=8	2
32	#01	SM-4050855-SP	SCREW	なべねじ M5 L=8	1
33	#01	SM-6051400-SP	SCREW	平ねじ	1
34	#01	SM-6051202-TP	SCREW M5X0.8 L=12	六角穴ボルト M5X0.8 L=12	1
35		SM-6051602-TP	SCREW M5X0.8 L=16	六角穴ボルト M5X0.8 L=16	1
36		SM-8060612-TP	SCREW M6 L=6	止めねじ M6 L=6	2
37		SM-8060612-TP	SCREW M6 L=6	止めねじ M6 L=6	1
38		SM-8050412-TP	SCREW M5 L=4	止めねじ M5 L=4	6
39	#01	401-25920	ADJUSTING_BASE_B	送り調節体B	1
40		SS-6121860-SP	SCREW 3/16-28 L=18	平ねじ 3/16-28 L=18	1
41	★	#01 229-11804	FEED REGULATOR SCREW	送り調節ねじ	1
42	#01	229-12000	FEED REGULATOR PIN	送り調節ピン	1
43	#01	229-12109	FEED REGULATOR PIN SPRING	送り調節ピンばね	1
44	#01	401-25858	FEED_ADJUSTING_PIN HOLDER_B	送り調節ピン支え腕B	1
45		EA-9500B01-00	CABLE BAND	束線バンド	1
46	#01	401-26642	CYLINDER_BASE_A	シリンダーベースA	1
47	#01	401-26643	CYLINDER_BASE_B	シリンダーベースB	1
48	#01	SD-0900426-TP	SHOULDER SCREW D=9 H=4.2	段ねじ D=9 H=4.2	2
49	#01	401-42200	FEED_DIAL(A) ASM.	送りダイヤルA組	1
50	#01	PS-0350102-KR	SPRING PIN 3.5X10	スプリングピン 3.5X10	(1)
51	★	401-42201	FEED_DIAL(A)	送りダイヤルA	(1)
52	#01	BT-0400251-EB	URETHANE HOSE BLACK	ウレタンホース 黒	0.36
53	#01	BT-0400251-EB	URETHANE HOSE BLACK	ウレタンホース 黒	0.36
54	#01	PJ-0460525-03	HOSE ELBOW	ホース エルボ	2
55	#01	401-12267	CYLINDER_JOINT	シリンダージョイント	1
56	★	#01 RO-0922702-00	RUBBER RING	Oリング	1
57	#01	SD-0800346-TP	SHOULDER SCREW	段ねじ D=8 H=3.4	1
58	#01	400-77931	PRESSURE LOWERING_SHAFT	押し下げリンク軸	1
59	#01	SM-6050802-TP	SCREW M5X0.8 L=8	六角穴ボルト M5X0.8 L=8	1
60	#01	SM-6061010-TP	SCREW M6 L=10	平穴ねじ M6 L=10	3
61	#01	SM-6061602-TP	SCREW M6 L=16	六角穴ボルト	2
62	#01	SM-6051602-TP	SCREW M5X0.8 L=16	六角穴ボルト M5X0.8 L=16	1
63	#01	SM-8060612-TP	SCREW M6 L=6	止めねじ M6 L=6	1
64	#01	SM-8050412-TP	SCREW M5 L=4	止めねじ M5 L=4	2
65	#01	SS-6121860-SP	SCREW 3/16-28 L=18	平ねじ 3/16-28 L=18	1
66	#01	PA-2001509-00	AIR CYLINDER	エア シリンダ	1
67	#01	180-35006	CABLE MARK NO.1	ワイヤーマーク (1)	1
68	#01	180-35105	WIRE MARK (2)	ワイヤーマーク (2)	1
69		401-43624	BUSHING MAIN FEED	主送りメタル	1
70		134-24502	BUSHING FRONT	ブッシングフロント	1
71		CS-1201171-TP	THRUST COLLAR D=12 W=11	スラストカラー D=12 W=11	1
72	#03	WP-1751616-SD	WASHER 17.5X24X1.6	平座金 17.5X24X1.6	1
73	#03	235-34506	FEED DIAL SPRING	送りダイヤルばね	1
74	#03	400-90101	FEED_DIAL_STOPPER_WASHER_B	送りダイヤルストッパー座金B	1
75		TA-0750404-R0	PLUG D=7.5 L=3.5	止栓 D=7.5 L=3.5	1
76		SM-8060612-TP	SCREW M6 L=6	止めねじ M6 L=6	1
77		SM-8060612-TP	SCREW M6 L=6	止めねじ M6 L=6	2
78	#04	TA-1550902-R0	PLUG	止栓 D=15.5 L=9	1
79	#02	401-67733	FEED_DIAL_ASM	送りダイヤル(組)	1
80	#02	180-53900	SPRIG	縫調節ばね	1
81	#02	401-78899	FEED_REGULATOR_PIN	送り調節ピン	1
82	#02	400-11327	PICKER_SPRING	ピッカーばね	1
		NOTE(注記)	#01....FOR LU-2810-7,2860-7 #02....FOR LU-2810,2860 #03....FOR LU-2810-7,2860-7, 2810-7/X73178 #04....FOR LU-2810-7/X73178	LU-2810-7,2860-7用 LU-2810,2860用 LU-2810-7,2860-7, 2810-7/X73178用 LU-2810-7/X73178用	

12. FEED ADJUST COMPONENTS (FOR LU-2818-7,2868-7)

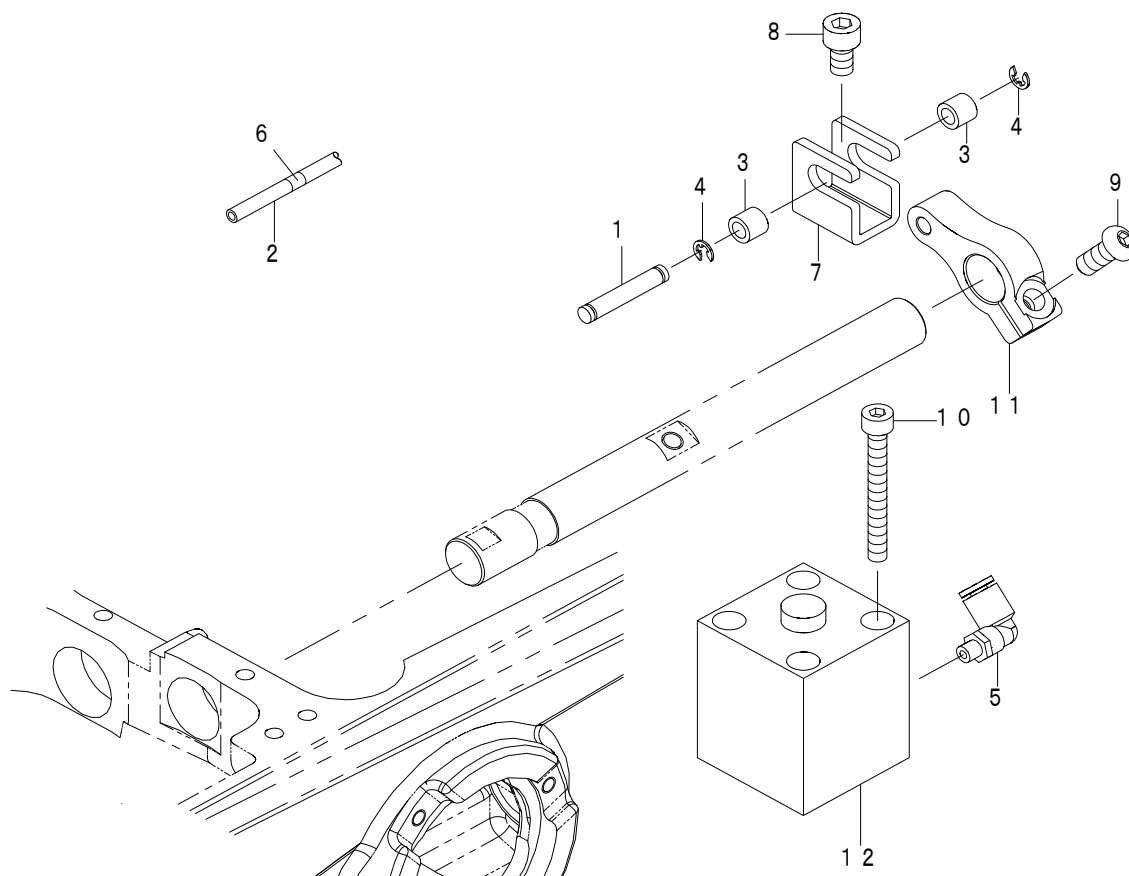
送り調節関係 (LU-2818-7,2868-7 用)



REF.NO	NOTE	PART NO	DESCRIPTION	品名	Qty
1		401-26363	BACKWARD_FEED_LEVER_SHAFT	逆送りレバー軸	1
2		401-29986	FEED_ADJUSTING_PIN HOLDER_A	送り調節ピン支え腕A	1
3		401-29984	ADJUSTING_BASE_A	送り調節体A	1
4		401-29988	FEED_ADJUSTING_LINK	送り調節リンク	1
5		401-34528	SPRING SUSPENSION	布押えばね掛け	1
6	☆	229-11804	FEED REGULATOR SCREW	送り調節ねじ	1
7	☆	107-15704	VERTICAL DIAL PIN	交互上下ダイヤルピン	1
8		B1526-527-00G	SPRING	押え足ばね	1
9		236-13409	FEED ADJUSTING PIN	送り量調節ピン	1
10		401-37613	DIAL PLATE BUSH	ダイヤル板ブッシュ	1
11		SM-8060612-TP	SCREW M6 L=6	止めねじ M6 L=6	1
12		401-34105	FEED_ADJUSTING_BASE_SPRING	送り調節体戻しばね	1
13		236-30007	TUBE	チューブ	0.08
14		401-37613	DIAL PLATE BUSH	ダイヤル板ブッシュ	1
15		401-26116	REVERSE_FEED_LEVER_DRAFT	逆送りレバー	1
16	☆	401-30004	FEED_DIAL_KNOB	送りダイヤルつまみ	1
17		401-30001	FEED_DIAL_COVER_A	送りダイヤルカバーA	1
18		401-30003	FEED_DIAL_GEAR	送りダイヤルギア	1
19		401-30005	FEED_DIAL_SUPPORT_PLATE	送りダイヤル支え板	1
20		401-33826	SPACER	スペーサー	1
21		SM-6041802-TP	SCREW M4 L=18	六角穴ボルト M4 L=18	2
22		401-30006	HEXA_SHAFT	六角軸	1
23		236-13409	FEED ADJUSTING PIN	送り量調節ピン	1
24		400-33825	HEAD_FIXED_SHAFT	頭部固定板	1
25	☆	RO-0922702-00	O-RING	Oリング	1
26		SL-4040881-SC	SCREW M4 L=8	座金付きなべ小ねじ M4 L=8	2
27		SM-8060612-TP	SCREW M6 L=6	止めねじ M6 L=6	2
28		SM-8050412-TP	SCREW M5 L=4	止めねじ M5 L=4	6
29		SS-6121210-SP	SCREW 3/16-28 L=12	平ねじ 3/16-28 L=12	1
30		SM-6052002-TP	SCREW M5X0.8 L=20	六角穴ボルト M5X0.8 L=20	1
31		134-24502	BUSHING FRONT	ブッシングフロント	1
32		401-43624	BUSHING MAIN FEED	主送りメタル	1
33		CS-1201171-TP	THRUST COLLAR D=12 W=11	スラストカラー D=12 W=11	1
34		401-32118	FEED_DIAL_PLATE_A	送りダイヤル板A	1
35		401-34959	FEED ADJUSTING PIN A	送り調節ピンA	1
36		401-37780	SPRING RAC	ばね掛け	1
37		B4122-804-000	ROLLER	布台ストッパー コロ	1
38		401-33826	SPACER	スペーサー	1
39		401-30412	FEED_ADJUSTING_ARM_BT	送り調節腕 (BT)	1
40		WT-1780011-KP	TOOTHED WASHER 18	歯付き座金 18	2
41		SM-6041402-TP	SCREW M4 L=14	六角穴ボルト M4 L=14	1
42		SM-6040802-TP	SCREW M4X0.7 L=8	六角穴ボルト M4X0.7 L=8	2
43		401-30820	SCREW	タップタイトねじ	1
44		WP-0431005-SP	PLAIN WASHER	平座金	1
45		SM-6041402-TP	SCREW M4 L=14	六角穴ボルト M4 L=14	3
46		401-31887	FEED_ADJUSTING_PIN	送り調節ピン	1
47		SM-8050412-TP	SCREW M5 L=4	止めねじ M5 L=4	2
48		B4122-804-000	ROLLER	布台ストッパー コロ	3
49		401-12127	BACKWARD_FEED_CONNECTING_ARM	逆送り連結腕	1
50		401-29991	REVERSE_FEED_LEVER_ASM	逆送りレバー板 (組) _BT用	1
51		WP-0621036-SP	WASHER	平座金	4
52		D2629-M1Y-C0F	SPRING	起動レバー引張りばね	1
53		262-29302	SUSPENSION SCREW	起動レバー引張りばね掛け	1
54		NM-6050001-SD	NUT M5X0.8 TYPE1	六角ナット M5X0.8 1種	1
55	☆	RO-0922702-00	O-RING	Oリング	1
56		WP-0621036-SP	WASHER	平座金	4
57		SM-6051400-SP	SCREW	平ねじ	1
58		SM-6051202-TP	SCREW M5X0.8 L=12	六角穴ボルト M5X0.8 L=12	1
59		SM-6051602-TP	SCREW M5X0.8 L=16	六角穴ボルト M5X0.8 L=16	1
60		SS-6121210-SP	SCREW 3/16-28 L=12	止めねじ 3/16-28 L=12	1
61	☆	229-11804	FEED REGULATOR SCREW	送り調節ねじ	1
62	☆	107-15704	VERTICAL DIAL PIN	交互上下ダイヤルピン	1
63		B1526-527-00G	SPRING	押え足ばね	1
64		401-25858	FEED_ADJUSTING_PIN HOLDER_B	送り調節ピン支え腕B	1
65		401-29985	ADJUSTING_BASE_B	送り調節体B	1
66		401-26642	CYLINDER_BASE_A	シリンダーベースA	1
67		401-29999	CYLINDER_JOINT_B	シリンダジョイントB (2P)	1
68		401-26643	CYLINDER_BASE_B	シリンダーベースB	1
69	☆	401-30004	FEED_DIAL_KNOB	送りダイヤルつまみ	1
70		401-30003	FEED_DIAL_GEAR	送りダイヤルギア	1
71		401-30005	FEED_DIAL_SUPPORT_PLATE	送りダイヤル支え板	1
72		SM-8060612-TP	SCREW M6 L=6	止めねじ M6 L=6	1
73		SM-6041802-TP	SCREW M4 L=18	六角穴ボルト M4 L=18	2
74		400-77931	PRESSURE_LOWERING_SHAFT	押し下げリンク軸	1
75		BT-0400251-EB	URETHANE TUBE BLACK 4X2.5	ポリウレタン チューブ 黒 4X2.5	0.36
76		BT-0400251-EB	URETHANE TUBE BLACK 4X2.5	ポリウレタン チューブ 黒 4X2.5	0.36
77		PJ-0460525-03	HOSE ELBOW	ホース エルボ	2
78		401-32118	FEED_DIAL_PLATE_A	送りダイヤル板A	1
79		SD-0800346-TP	SHOULDER SCREW D=8 H=3.4	段ねじ D=8 H=3.4	1
80		SD-0900426-TP	SHOULDER SCREW D=9 H=4.2	段ねじ D=9 H=4.2	2
81		SM-6050802-TP	SCREW M5X0.8 L=8	六角穴ボルト M5X0.7 L=8	1
82		SM-6061010-TP	SCREW M6 L=10	平小ねじ M6 L=10	3
83		SM-6061602-TP	SCREW M6 L=16	六角穴ボルト M6 L=16	2
84		PA-2001509-00	AIR CYLINDER	エアシリンダ	1
85		180-35006	CABLE MARK NO.1	ワイヤーマーク (1)	1
86		180-35105	WIRE MARK (2)	ワイヤーマーク (2)	1
87		401-30819	FEED_DIAL_COVER_B	送りダイヤルカバーB	1
88		401-30006	HEXA_SHAFT	六角軸	1
89		401-30820	SCREW	タップタイトねじ	2
90		WP-0431005-SP	PLAIN WASHER	平座金	2
91		EA-9500B01-00	CABLE BAND	束線バンド	2
92		401-37612	DIAL PLATE BUSH	ダイヤル板ブッシュ	1
93		401-37612	DIAL PLATE BUSH	ダイヤル板ブッシュ	1
94		SM-8060612-TP	SCREW M6 L=6	止めねじ M6 L=6	2

13. DL COMPONENTS (FOR LU-2810-7,2860-7,2818-7,2868-7,2810-7/X73178)

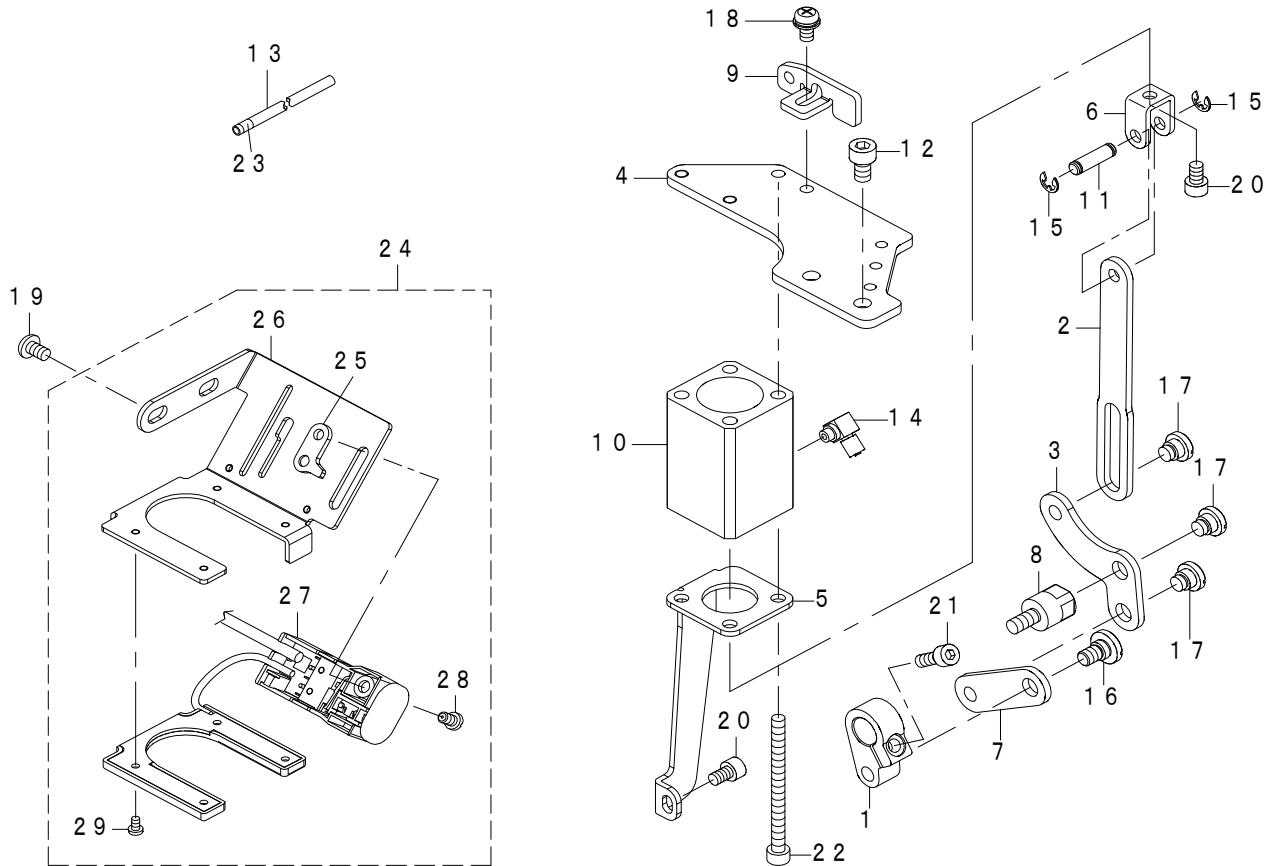
DL 関係 (LU-2810-7,2860-7,2818-7,2868-7,2810-7/X73178 用)



REF.NO	NOTE	PART NO	DESCRIPTION	品名	Qty
1		B1504-210-000	CONNECTING SHAFT	ソレノイド連結軸	1
2		BT-0400251-EB	URETHANE HOSE BLACK	ウレタンホース 黒	0.58
3		B3031-141-H00	CONNECTING STUD	抱きガイドコロ	2
4		RE-0320000-K0	E-RING 3.2	E形止め輪 3.2	2
5		PJ-3040405-04	ELBOW UNION	エルボユニオン	1
6		180-35501	WIRE MARK (6)	ワイヤーマーク (6)	1
7		401-12191	KNUCKLE_JOINT_B	ナックルジョイントB	1
8		SM-6061002-TP	SCREW M6 L=10	六角穴ボルト M6 L=10	1
9		SM-3061652-TN	SCREW M6 L=16	丸ねじ M6 L=16	1
10		SM-6054502-TP	SCREW M5X0.8 L=45	六角穴ボルト M5X0.8 L=45	2
11		401-12192	TERTICAL_CYLINDER_ARM	交互上下シリンダー腕	1
12		PA-2502509-00	AIR CYLINDER	エア シリンダ	1

14. AUTO BT COMPONENTS (FOR LU-2810-7,2860-7,2810-7/X73178)

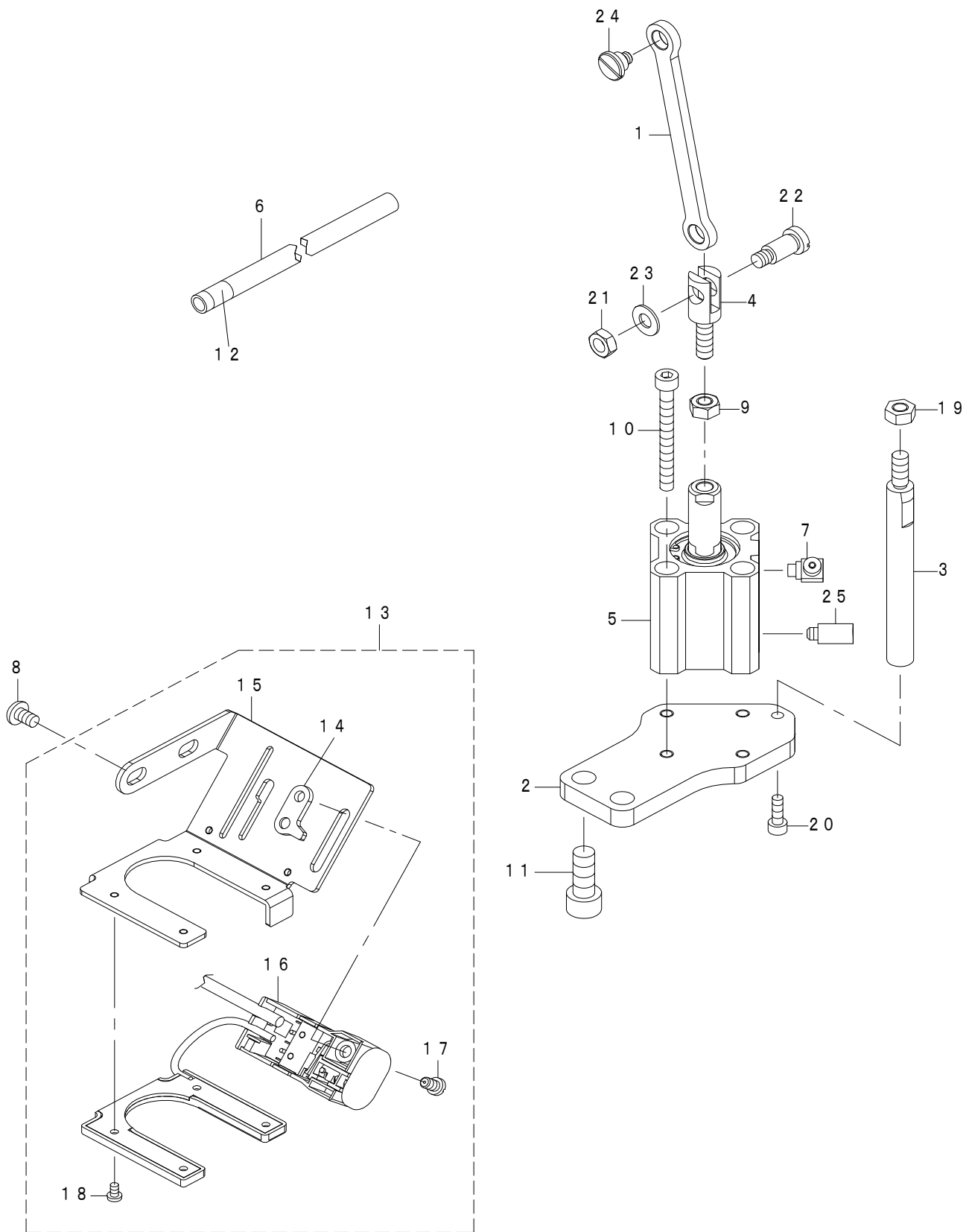
自動バック関係 (LU-2810-7,2860-7,2810-7/X73178 用)



REF.NO	NOTE	PART NO	DESCRIPTION	品名	Qty
1		401-12136	BT_ARM	逆送り腕	1
2		401-12137	LINK_A	逆送りリンクA	1
3		401-12138	LINK_B	逆送りリンクB	1
4		401-25872	CYLINDER_BRACKET	シリンダーブラケット	1
5		401-12140	CYLINDER_STAY	シリンダー支え	1
6		401-12149	CYLINDER_KNUCKLE	シリンダーナックル	1
7		401-12150	LINK_C	逆送りリンクC	1
8		401-71514	BT_LINK_STUD	逆送りリンクBスタッド	1
9		401-12228	MOTOR_COVER_FITTING_PLATE	モーターカバー取付板	1
10		401-42208	AIR CYLINDER	エアシリンダ	1
11		D2464-555-B00	LINK DRIVING MAGNET PIN	マグネットリンクピン	1
12		SM-6061002-TP	SCREW M6 L=10	六角穴ボルト M6 L=10	2
13		BT-0400251-EB	URETHANE HOSE BLACK	ウレタンホース 黒	0.27
14		PJ-0460525-03	HOSE ELBOW	ホース エルボ	1
15		RE-0400000-K0	E-RING 4	E形止め輪 4	2
16		SD-0800321-TH	HINGE SCREW D=8 H=3.2	段ねじ D=8 H=3.2	1
17		SD-0800341-SP	HINGE SCREW D=8 H=3.4	段ねじ D=8 H=3.4	3
18		SL-4051091-SC	SCREW M5X0.8 L=10	なべ小ねじ セムス M5X0.8 L=10	1
19		SM-4050855-SP	SCREW	なべねじ M5 L=8	2
20		SM-6050802-TP	SCREW M5X0.8 L=8	六角穴ボルト M5X0.7 L=8	2
21		SM-6051402-TP	SCREW M5X0.8 L=14	六角穴ボルト	1
22		SM-6056552-TP	SCREW	六角穴ボルト	3
23		180-35709	WIRE MARK (8)	ワイヤーマーク (8)	1
24	#01	401-85715	LED_TB_SWITCH_COM	LEDタッチバックスイッチ完成	1
25		236-32102	REVERSE FEED SWITCH BASE GUIDE	逆送りスイッチ台ガイド	(1)
26		401-86027	TB_SW_MOUNTING_PLATE	タッチバックスイッチ取付板	(1)
27		401-86388	LED_TB_SWITCH_ASSY	LEDタッチバックスイッチ (組)	(1)
28		SS-7110740-TP	SCREW 11/64-40 L=7	丸平ねじ 11/64-40 L=7	(1)
29		SM-4030501-SC	SCREW M3X0.5 L=5	なべねじ M3X0.5 L=5	(4)
		NOTE(注記)	#01....OPTIONAL PARTS	オプション部品	

15. AUTO BT COMPONENTS (FOR LU-2818-7,2868-7)

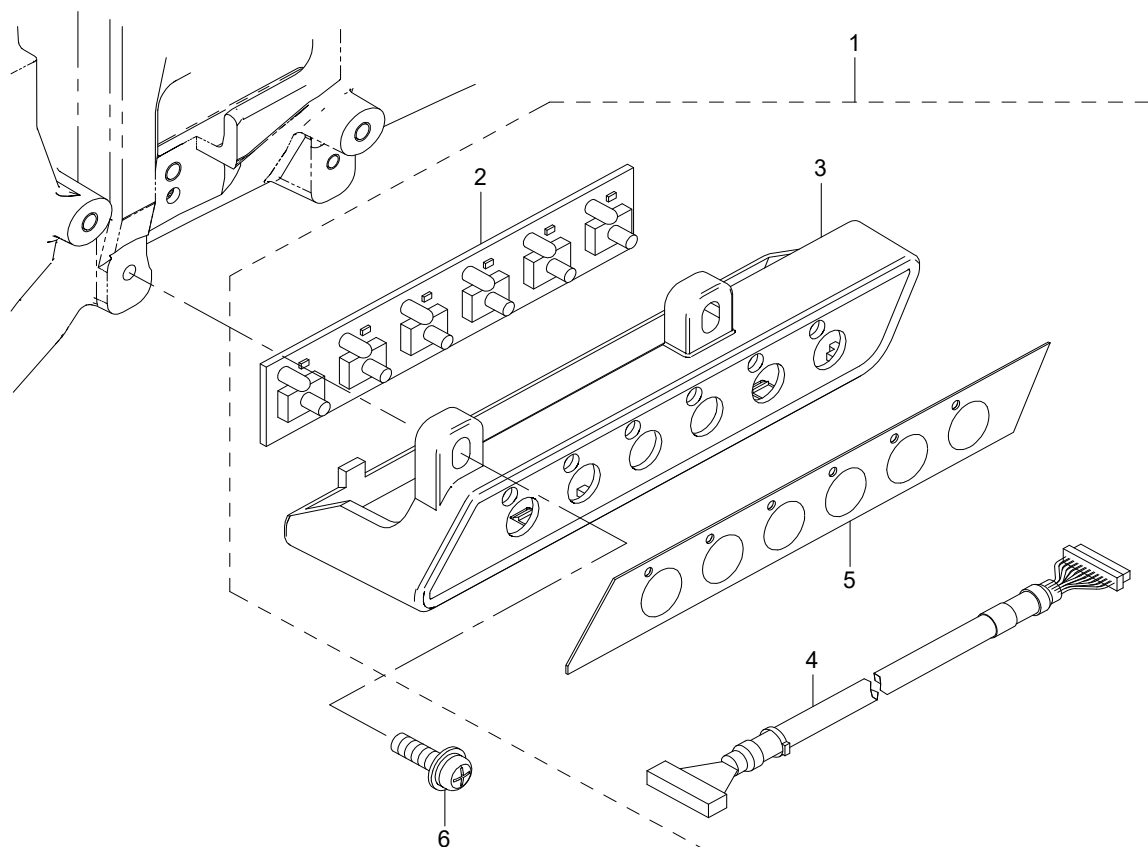
自動バック関係 (LU-2818-7,2868-7 用)



REF.NO	NOTE	PART NO	DESCRIPTION	品名	Qty
1		401-47946	BT_LINK	B Tリンク	1
2		401-47947	BT_CYLINDER_PLATE	B Tシリンダ取付板	1
3		401-47948	BT_PLATE_STUD	B T取付板支え	1
4		400-52254	CYLINDER KNUCKLE JOINT	逆送りシリンダーナックルジョイント	1
5		PA-2502509-00	AIR CYLINDER	エアシリンダ	1
6		BT-0400251-EB	URETHANE TUBE BLACK 4X2.5	ポリウレタン チューブ 黒 4 X 2. 5	0.3
7		PJ-0460525-03	HOSE ELBOW	ホースエルボ	1
8		SM-4050855-SP	SCREW	なべねじ M5 L=8	2
9		NM-6060001-CP	NUT M6X1 TYPE1	六角ナット M6 X 1 1種	1
10		SM-6055002-TP	SCREW M5 L=50	六角穴付きボルト M5 L=50	4
11		SM-6082002-TP	SCREW M8 L=20	六角穴ボルト	2
12		180-35907	WIRE MARK (10)	ワイヤーマーク (10)	1
13	#01	401-85715	LED_TB_SWITCH_COM	L E Dタッチバックスイッチ完成	1
14		236-32102	REVERSE FEED SWITCH BASE GUIDE	逆送りスイッチ台ガイド	(1)
15		401-86027	TB_SW_MOUNTING_PLATE	タッチバックスイッチ取付板	(1)
16		401-86388	LED_TB_SWITCH_ASSY	L E Dタッチバックスイッチ (組)	(1)
17		SS-7110740-TP	SCREW 11/64-40 L=7	丸平ねじ 11 / 64 - 40 L = 7	(1)
18		SM-4030501-SC	SCREW M3X0.5 L=5	なべ小ねじ M3 X 0. 5 L = 5	(4)
19		NM-6060001-SC	NUT M6	六角ナット M6 1種	1
20		SM-6041202-TP	SCREW M4X0.7 L=12	六角穴ボルト	1
21		NS-6150430-SP	NUT 15/64-28	六角ナット 15 / 64 - 28	1
22		SD-0791271-SP	HINGE SCREW D=7.94 H=12.7	段ねじ D=7. 94 H=12. 7	1
23		WP-0621016-SD	WASHER 6.2X13X1	平座金 6. 2 X 13 X 1	1
24		SD-0800406-TP	SHOULDER SCREW D=8 H=4	段ねじ D=8 H=4	1
25		PX-0505010-00	SILENCER	消音器	1
		NOTE(注記)	#01....OPTIONAL PARTS	オプション部品	

16. 6-RANGE SW COMPONENTS (FOR LU-2810-7,2860-7,2818-7,2868-7,2810-7/X73178)

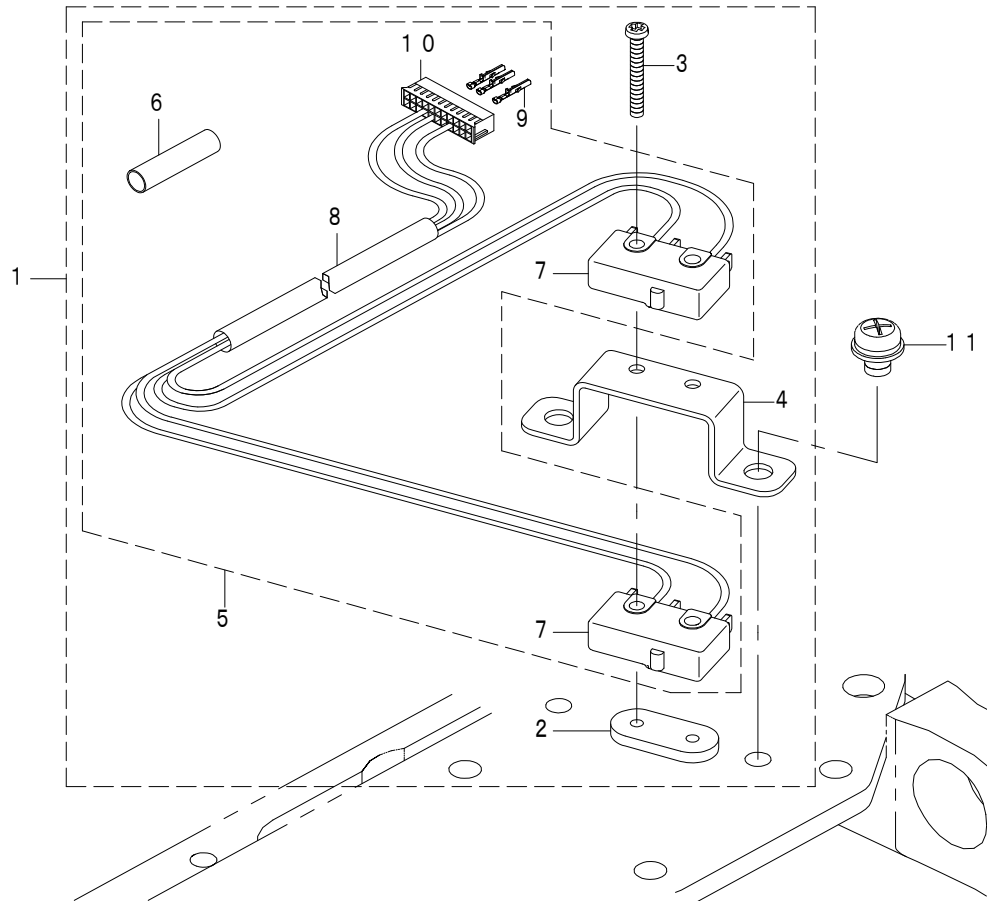
6連スイッチ関係 (LU-2810-7,2860-7,2818-7,2868-7,2810-7/X73178 用)



REF.NO	NOTE	PART NO	DESCRIPTION	品名	Qty
1		401-05508	6RANGE SWITCH ASM.	6連スイッチ (組)	1
2		401-05510	6RANGE SWITCH PCB ASSY	6連スイッチ基板 (組)	(1)
3		401-12215	6RANGE_SWITCH_COVER	6連スイッチカバー	(1)
4		401-05509	6RANGE SWITCH CABLE ASM.	6連スイッチケーブル組	(1)
5		401-12216	PANEL SHEET	パネルシート	(1)
6		SL-4041491-SC	SCREW 4X14	なべ小ねじセムス M4X0.7 L=14	2

17. SPEED ADJUST COMPONENTS (FOR LU-2810-7,2860-7,2818-7,2868-7,2810-7/X73178)

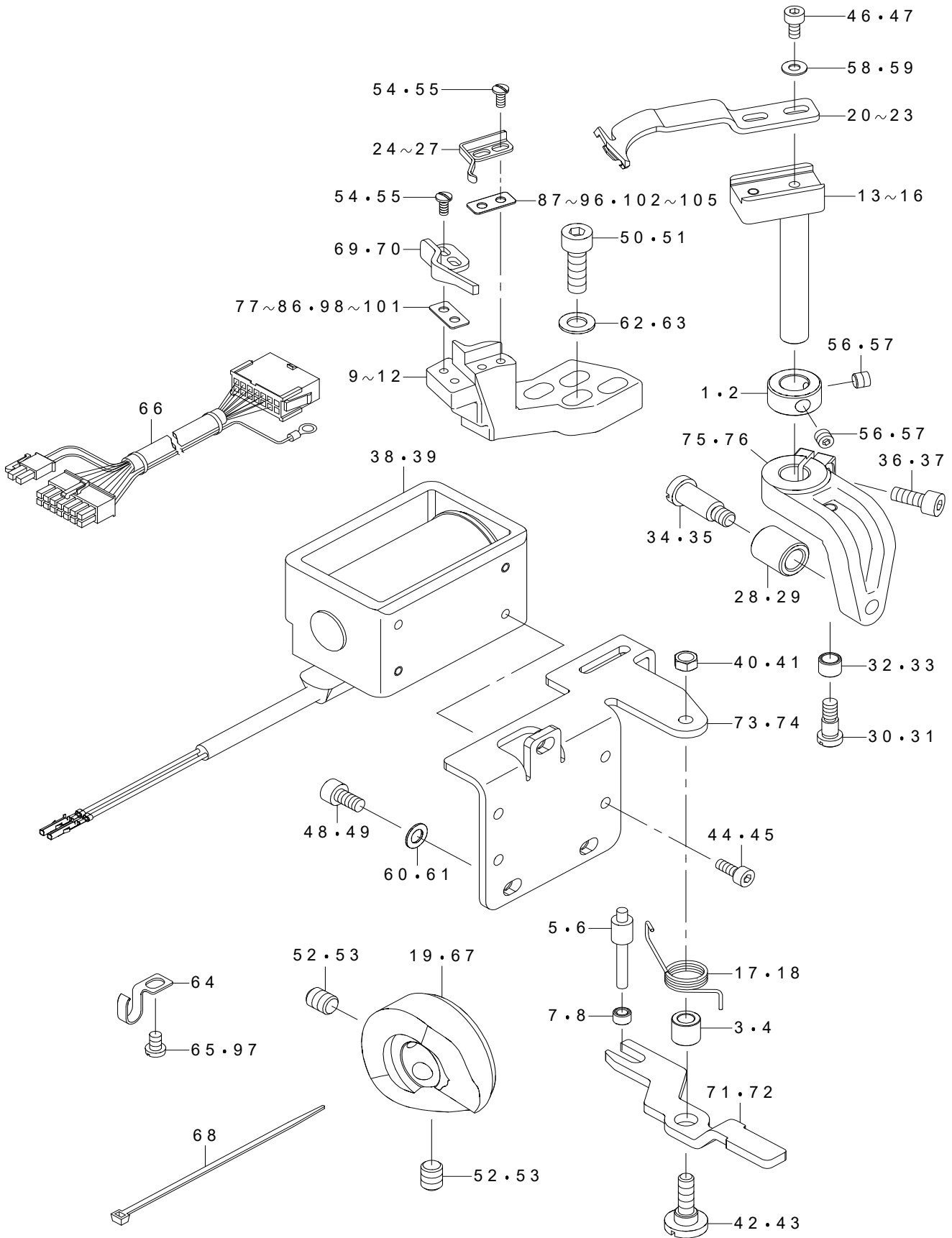
速度調節関係 (LU-2810-7,2860-7,2818-7,2868-7,2810-7/X73178 用)



REF.NO	NOTE	PART NO	DESCRIPTION	品名	Qty
1		401-26260	VERTICAL_DETECTOR_SWITCH_ASM.	速度制御SW (組)	1
2		236-38406	SAFETY SWITCH NUT	安全スイッチ止め板	(1)
3		SM-4021601-SN	SCREW M2 L=16	なべ小ねじ M2 L=16	(2)
4		401-26259	SENSOR_BRACKET	センサー取付板	(1)
5		401-26131	SPEED CONTROL CORD ASM.	スピードコントロールコード (組)	(1)
6		E8760-452-D00	TUBE 0.015M	スミチューブ	(0.03)
7		HA-0046800-00	SWITCH	マイクロスイッチ	(2)
8		HW-0008400-40	4-CORE CABTYRE CORD	ケーブル 4芯	(1.37)
9		HK-0752300-00	TERMINAL	コンタクト	(3)
10		HK-0636102-20	CONNECTOR	コネクタ	(1)
11		SL-4040691-SC	SCREW M4 L=6	座金付きなべ小ねじ M4 L=6	2

18. THREAD CUTTING COMPONENTS (FOR LU-2810-7,2860-7,2818-7,2868-7,2810-7/X73178)

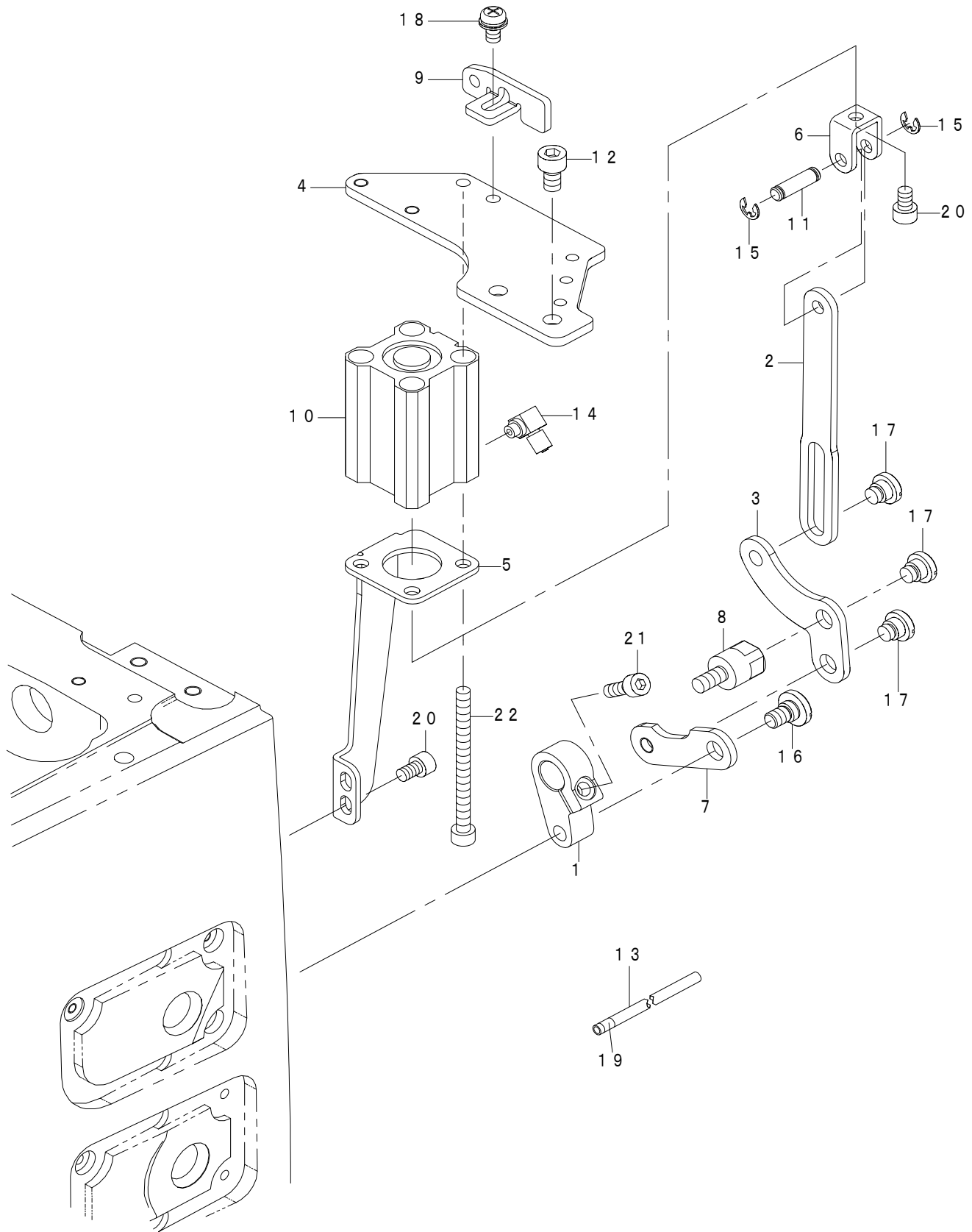
糸切り関係 (LU-2810-7,2860-7,2818-7,2868-7,2810-7/X73178 用)



REF.NO	NOTE	PART NO	DESCRIPTION	品名	Qty	
1	#03	229-17009	THRUST COLLAR	下輪スラスト受け前	1	
2	#04	229-17009	THRUST COLLAR	下輪スラスト受け前	2	
3	#03	229-56205	WIPER HINGE SCREW COLLAR	ワイパー段ねじカラー	1	
4	#04	229-56205	WIPER HINGE SCREW COLLAR	ワイパー段ねじカラー	2	
5	#03	229-57104	WIPER SOLENOID SHAFT	ワイパーソレノイド軸	1	
6	#04	229-57104	WIPER SOLENOID SHAFT	ワイパーソレノイド軸	2	
7	#03	229-57203	WIPER LINK COLLAR	ワイパーリンクカラー	1	
8	#04	229-57203	WIPER LINK COLLAR	ワイパーリンクカラー	2	
9	#01	401-25879	FIXED_KNIFE_BASE	固定メス台	1	
10	#02	401-25879	FIXED_KNIFE_BASE	固定メス台	2	
11	#05	401-47942	FIXED_KNIFE_BASE_XXL	固定メス台_XXL	1	
12	#06	401-47942	FIXED_KNIFE_BASE_XXL	固定メス台_XXL	2	
13	#01	401-12230	MOVING_KNIFE_SHAFT	動メス軸	1	
14	#02	401-12230	MOVING_KNIFE_SHAFT	動メス軸	2	
15	#05	401-47941	MOVING_KNIFE_SHAFT_XXL	動メス軸_XXL	1	
16	#06	401-47941	MOVING_KNIFE_SHAFT_XXL	動メス軸_XXL	2	
17	#03	401-12235	DRIVING_ARM_RETURN_SPRING	動メス駆動腕リンク戻しばね	1	
18	#04	401-12235	DRIVING_ARM_RETURN_SPRING	動メス駆動腕リンク戻しばね	2	
19		401-12278	THREAD_TRIMMER_CAM_R	糸切りカム_R	1	
20	★	#01	401-32434	MOVING_KNIFE	動メス	1
21	★	#02	401-32434	MOVING_KNIFE	動メス	2
22	★	#05	401-47940	MOVING_KNIFE_XXL	動メス_XXL	1
23	★	#06	401-47940	MOVING_KNIFE_XXL	動メス_XXL	2
24	★	#01	213-89408	CLAMP_SPRING	クランプばね	1
25	★	#02	213-89408	CLAMP_SPRING	クランプばね	2
26	★	#05	401-47943	CLAMP_SPRING_XXL	クランプばね_XXL	1
27	★	#06	401-47943	CLAMP_SPRING_XXL	クランプばね_XXL	2
28	#03	401-12232	THREAD_TRIMMER_CAM_ROLLER	糸切りカムコロ	1	
29	#04	401-12232	THREAD_TRIMMER_CAM_ROLLER	糸切りカムコロ	2	
30	#03	SD-0460576-TP	SHOULDER SCREW D=4.6 H=5.7	段ねじ D=4.6 H=5.7	1	
31	#04	SD-0460576-TP	SHOULDER SCREW D=4.6 H=5.7	段ねじ D=4.6 H=5.7	2	
32	#03	B2508-047-000	BLOCK ROLLER	門縫い揺動台 コロ	1	
33	#04	B2508-047-000	BLOCK ROLLER	門縫い揺動台 コロ	2	
34	#03	SD-0651301-TH	HINGE SCREW D=6.5 H=13	段ねじ D=6.5 H=13	1	
35	#04	SD-0651301-TH	HINGE SCREW D=6.5 H=13	段ねじ D=6.5 H=13	2	
36	#03	SM-6041002-TP	SCREW M4 L=10	六角穴ボルト M4X0.7 L=10	1	
37	#04	SM-6041002-TP	SCREW M4 L=10	六角穴ボルト M4X0.7 L=10	2	
38	#03	401-12251	THREAD_TRIMMER_SOLENOID	糸切りソレノイド	1	
39	#04	401-37921	THREAD_TRIMMER_SOLENOID	糸切りソレノイド	2	
40	#03	NS-6110310-SP	NUT 11/64-40	六角ナット 11/64-40	1	
41	#04	NS-6110310-SP	NUT 11/64-40	六角ナット 11/64-40	2	
42	#03	SD-0650321-TP	HINGE SCREW D=6.5 H=3.2	段ねじ D=6.5 H=3.2	1	
43	#04	SD-0650321-TP	HINGE SCREW D=6.5 H=3.2	段ねじ D=6.5 H=3.2	2	
44	#03	SM-6030602-TP	SCREW M3X0.5 L=6	六角穴ボルト M3X0.5 L=6	4	
45	#04	SM-6030602-TP	SCREW M3X0.5 L=6	六角穴ボルト M3X0.5 L=6	8	
46	#03	SM-6030602-TP	SCREW M3X0.5 L=6	六角穴ボルト M3X0.5 L=6	2	
47	#04	SM-6030602-TP	SCREW M3X0.5 L=6	六角穴ボルト M3X0.5 L=6	4	
48	#03	SM-6040802-TP	SCREW M4X0.7 L=8	六角穴ボルト	3	
49	#04	SM-6040802-TP	SCREW M4X0.7 L=8	六角穴ボルト	6	
50	#03	SM-6051602-TP	SCREW M5X0.8 L=16	六角穴ボルト	2	
51	#04	SM-6051602-TP	SCREW M5X0.8 L=16	六角穴ボルト M5X0.8 L=16	4	
52	#03	SM-8060812-TP	SCREW M6 L=8	止めねじ M6 L=8	2	
53	#04	SM-8060812-TP	SCREW M6 L=8	止めねじ M6 L=8	4	
54	★	#03	SS-7060610-SP	SCREW 3/32-56 L=5.5	丸平ねじ 3/32-56 L=5.5	4
55	★	#04	SS-7060610-SP	SCREW 3/32-56 L=5.5	丸平ねじ 3/32-56 L=5.5	8
56	#03	SS-8110422-TP	SCREW 11/64-40 L=4	止めねじ 11/64-40 L=4	2	
57	#04	SS-8110422-TP	SCREW 11/64-40 L=4	止めねじ 11/64-40 L=4	4	
58	#03	WP-0320501-SC	WASHER M3	平座金 3.2X7X0.5	2	
59	#04	WP-0320501-SC	WASHER M3	平座金 3.2X7X0.5	4	
60	#03	WP-0450000-SD	WASHER 4.5X8X0.5	平座金 4.5X8X0.5	3	
61	#04	WP-0450000-SD	WASHER 4.5X8X0.5	平座金 4.5X8X0.5	6	
62	#03	WP-0550800-SP	WASHER 5.5X10X0.8	平座金 5.5X10X0.8	2	
63	#04	WP-0550800-SP	WASHER 5.5X10X0.8	平座金 5.5X10X0.8	4	
64		262-31902	OIL WICK PIPE STOPPER	油芯パイプ止め	1	
65	#08	SM-4040655-SP	SCREW M4 L=6	なべねじ M4 L=6	1	
66		401-26130	SOLENOID RELAY CABLE ASM.	ソレノイド中継ケーブル(組)	1	
67	#04	401-26546	THREAD_TRIMMER_CAM_LEFT	糸切り_L	1	
68		EA-9500B01-00	CABLE BAND	束線バンド	1	
69	★	#03	213-89309	FIXED KNIFE	固定メス	1
70	★	#04	213-89309	FIXED KNIFE	固定メス	2
71	#03	401-12234	KNIFE_DRIVING_ARM_LINK	動メス駆動腕リンク	1	
72	#04	401-12234	KNIFE_DRIVING_ARM_LINK	動メス駆動腕リンク	2	
73	#03	401-12233	THREAD_TRIMMER_SOL_BASE_PLATE	糸切りソレノイド取付板	1	
74	#04	401-12233	THREAD_TRIMMER_SOL_BASE_PLATE	糸切りソレノイド取付板	2	
75	#03	401-23248	MOVING_KNIFE_DRIVING_ARM	動メス駆動腕	1	
76	#04	401-23248	MOVING_KNIFE_DRIVING_ARM	動メス駆動腕	2	
77	#05	401-55295	F_KNIFE_SPACER_T=0.2	固定メススペーサー T=0.2	1	
78	#05	401-55296	F_KNIFE_SPACER_T=0.4	固定メススペーサー T=0.4	1	
79	#05	401-55297	F_KNIFE_SPACER_T=0.6	固定メススペーサー T=0.6	1	
80	#05	401-55298	F_KNIFE_SPACER_T=0.8	固定メススペーサー T=0.8	1	
81	#05	401-55299	F_KNIFE_SPACER_T=1.0	固定メススペーサー T=1.0	1	
82	#06	401-55295	F_KNIFE_SPACER_T=0.2	固定メススペーサー T=0.2	2	
83	#06	401-55296	F_KNIFE_SPACER_T=0.4	固定メススペーサー T=0.4	2	
84	#06	401-55297	F_KNIFE_SPACER_T=0.6	固定メススペーサー T=0.6	2	
85	#06	401-55298	F_KNIFE_SPACER_T=0.8	固定メススペーサー T=0.8	2	
86	#06	401-55299	F_KNIFE_SPACER_T=1.0	固定メススペーサー T=1.0	2	
87	#05	401-55301	CLAMP_SPRING_SPACER_T=0.2	クランプばねスペーサー T=0.2	1	
88	#05	401-55302	CLAMP_SPRING_SPACER_T=0.4	クランプばねスペーサー T=0.4	1	
89	#05	401-55303	CLAMP_SPRING_SPACER_T=0.6	クランプばねスペーサー T=0.6	1	
90	#05	401-55304	CLAMP_SPRING_SPACER_T=0.8	クランプばねスペーサー T=0.8	1	
91	#05	401-55305	CLAMP_SPRING_SPACER_T=1.0	クランプばねスペーサー T=1.0	1	
92	#06	401-55301	CLAMP_SPRING_SPACER_T=0.2	クランプばねスペーサー T=0.2	2	
93	#06	401-55302	CLAMP_SPRING_SPACER_T=0.4	クランプばねスペーサー T=0.4	2	
94	#06	401-55303	CLAMP_SPRING_SPACER_T=0.6	クランプばねスペーサー T=0.6	2	
95	#06	401-55304	CLAMP_SPRING_SPACER_T=0.8	クランプばねスペーサー T=0.8	2	
96	#06	401-55305	CLAMP_SPRING_SPACER_T=1.0	クランプばねスペーサー T=1.0	2	
97	#07	SM-4040855-SP	SCREW	なべねじ	1	
98	#05	401-57628	F_KNIFE_SPACER	固定メススペーサー	1	
99	#05	401-57629	F_KNIFE_SPACER	固定メススペーサー	1	
100	#06	401-57628	F_KNIFE_SPACER	固定メススペーサー	2	
101	#06	401-57629	F_KNIFE_SPACER	固定メススペーサー	2	
102	#05	401-57625	CLAMP_SPRING_SPACER	クランプばねスペーサー	1	
103	#05	401-57626	CLAMP_SPRING_SPACER	クランプばねスペーサー	1	
104	#06	401-57625	CLAMP_SPRING_SPACER	クランプばねスペーサー	2	
105	#06	401-57626	CLAMP_SPRING_SPACER	クランプばねスペーサー	2	
		NOTE(注記)	#01...FOR LU-2810-7	LU-2810-7用		
			#02...FOR LU-2860-7	LU-2860-7用		
			#03...FOR LU-2810-7,2818-7, 2810-7/X73178	LU-2810-7,2818-7, 2810-7/X73178用		
			#04...FOR LU-2860-7,2868-7	LU-2860-7,2868-7用		
			#05...FOR LU-2818-7,2810-7/X73178	LU-2818-7,2810-7/X73178用		
			#06...FOR LU-2868-7	LU-2868-7用		
			#07...FOR LU-2818-7,2868-7, 2810-7/X73178	LU-2818-7,2868-7, 2810-7/X73178用		
			#08...FOR LU-2810-7,2860-7	LU-2810-7,2860-7用		

19. CONDENSE COMPONENTS (FOR LU-2818-7,2868-7)

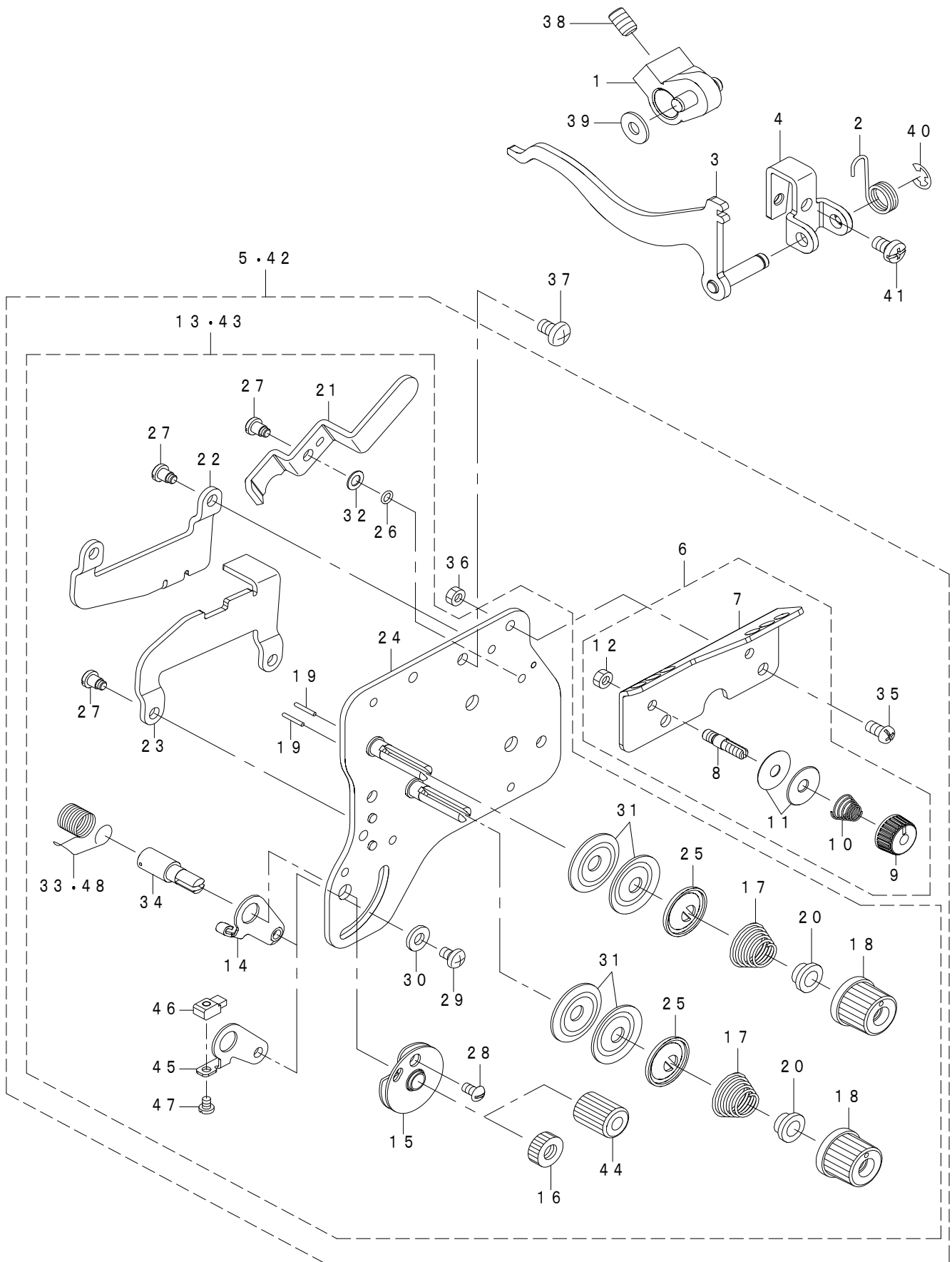
コンデンス関係 (LU-2818-7,2868-7 用)



REF.NO	NOTE	PART NO	DESCRIPTION	品名	Qty
1		401-33612	CONDENSE ARM	コンデンス腕	1
2		401-12137	LINK_A	逆送りリンクA	1
3		401-12138	LINK_B	逆送りリンクB	1
4		401-25872	CYLINDER_BRACKET	シリンダーブラケット	1
5		401-12140	CYLINDER_STAY	シリンダー支え	1
6		401-12149	CYLINDER_KNUCKLE	シリンダーナックル	1
7		401-33655	LINK_D	逆送りリンクD	1
8		401-71514	BT_LINK_STUD	逆送りリンクBスタッド	1
9		401-12228	MOTOR_COVER_FITTING_PLATE	モーターカバー取付板	1
10		401-42208	AIR CYLINDER	エアシリンダ	1
11		D2464-555-B00	LINK DRIVING MAGNET PIN	マグネットリンクピン	1
12		SM-6061002-TP	SCREW M6 L=10	六角穴ボルト M6 L=10	2
13		BT-0400251-EB	URETHANE HOSE BLACK	ウレタンホース 黒	0.27
14		PJ-0460525-03	HOSE ELBOW	ホースエルボ	1
15		RE-0400000-K0	E-RING 4	E形止め輪 4	2
16		SD-0800321-TH	HINGE SCREW D=8 H=3.2	段ねじ D=8 H=3.2	1
17		SD-0800341-SP	HINGE SCREW D=8 H=3.4	段ねじ D=8 H=3.4	3
18		SL-4051091-SC	SCREW M5X0.8 L=10	なべ小ねじセムス M5X0.8 L=10	1
19		180-35709	WIRE MARK (8)	ワイヤーマーク (8)	1
20		SM-6050802-TP	SCREW M5X0.8 L=8	六角穴ボルト M5X0.8 L=8	3
21		SM-6051402-TP	SCREW M5X0.8 L=14	六角穴ボルト	1
22		SM-6056552-TP	SCREW	六角穴ボルト	3

20. THREAD TENSION COMPONENTS (FOR LU-2810,2810-7,2818-7,2810-7/X73178)

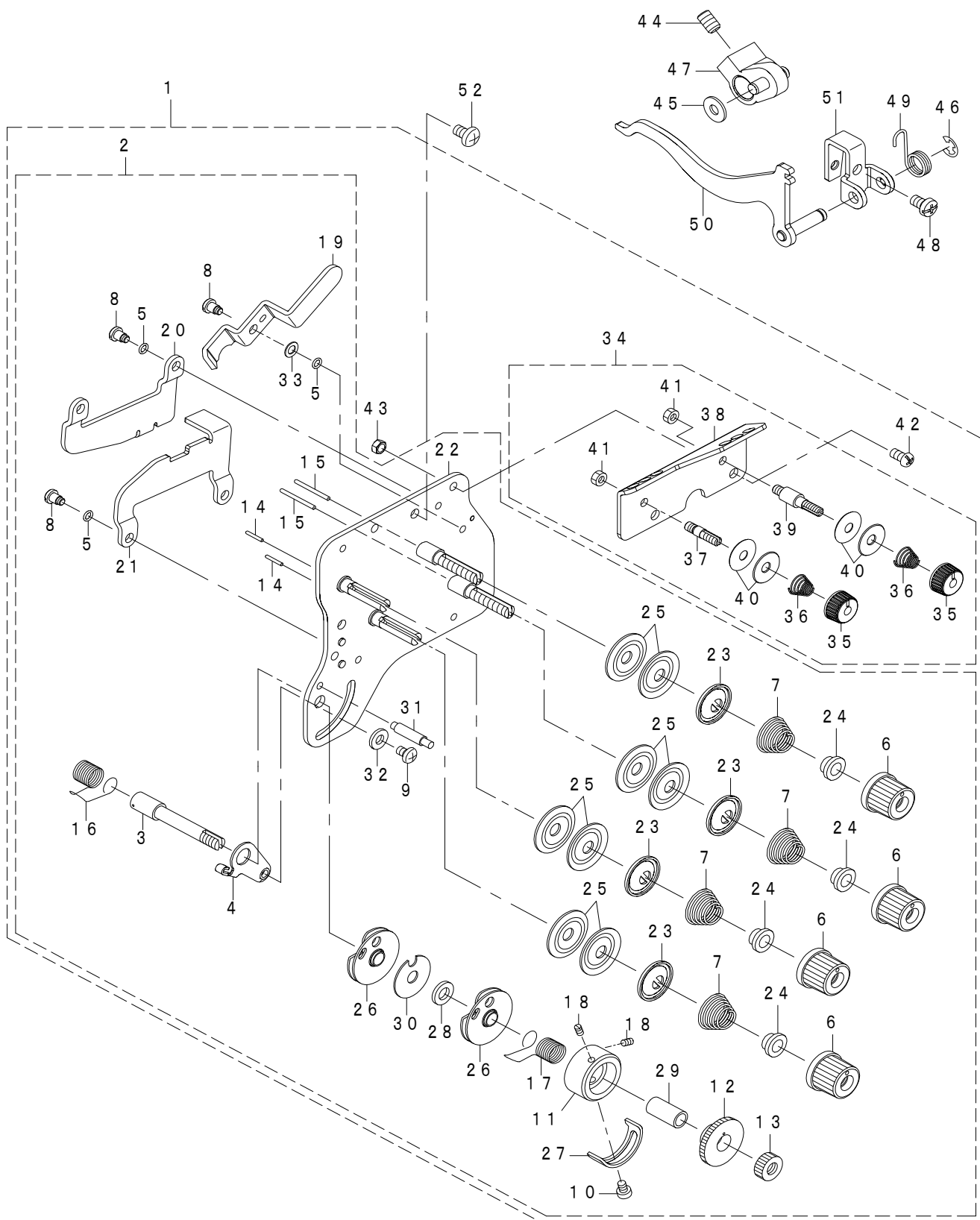
糸調子関係 (LU-2810,2810-7,2818-7,2810-7/X73178 用)



REF.NO	NOTE	PART NO	DESCRIPTION	品名	Qty
1		229-12257	FEED REVERSE ARM ASM.	送りレバー腕(組)	1
2		229-54309	REVERSE FEED SWITCH SPRING	逆送りスイッチばね	1
3		401-26265	DISK_RELEASE_LINK_ASM	皿浮かしリンク結合	1
4		401-25873	DISK_RELEASE_LINK_BASE	皿浮かしリンク土台	1
5		401-55956	THREAD_TENSION_ASSY_2810	糸調子(総組)2810	1
6		401-55958	THREAD_GUIDE_PLATE_ASM_2810	糸案内組2810	(1)
7		401-55960	THREAD_GUIDE_PLATE	糸案内	(1)
8		401-55994	TEREAD_TENSION_POST_A	第一糸調子棒A	(1)
9		229-45703	THREAD TENSION NUT	第一糸調子ナット	(1)
10	☆	229-63409	THREAD TENSION SPRING	第一糸調子ばね	(1)
11		229-45802	THREAD TENSION DISK	第一糸調子皿	(2)
12		NS-6110310-SP	NUT 11/64-40	六角ナット 11/64-40	(1)
13		401-61459	THREAD_TENSION_PLATE_ASM_2810	糸調子板(組)_2810	(1)
14		106-97506	THREAD TENSION BRACKET A	糸取ばね調節板(A)	(1)
15		B3137-527-0A0	TAKE-UP SPRING GUIDE ASM.	糸取ばね案内組	(1)
16		226-17807	NUT	糸取ばね軸ナット	(1)
17	☆	129-38304	TENSION SPRING	糸調子ばね	(2)
18	☆	138-17408	THREAD TENSION NUT	糸調子ナット	(2)
19		226-18201	TENSION RELEASE PIN A	糸緩めピン(A)	(2)
20		B3112-704-000	TENSION SPRING BUSHING	ばねブッシュ	(2)
21		401-12204	TENSION_RELEASE_LEVER	皿浮かしレバー	(1)
22		401-12218	DISK_RELEASE_PLATE_A	皿浮かし板A	(1)
23		401-12219	DISK_RELEASE_PLATE_B	皿浮かし板B	(1)
24		401-26404	ASSY_TENSION_BASE_PLATE_2810	糸調子板(組)_2810	(1)
25		401-26724	TENSION_DISC HOLDER	糸調子皿押え	(2)
26		RO-0371801-00	RUBBER RING	Oリング	(1)
27		SD-0450401-SP	SHOULDER SCREW D=4.5 H=4	段ねじ D=4.5 H=4	(5)
28		SS-3090710-TP	SCREW 9/64-40 L=7	丸ねじ 9/64-40 L=7	(1)
29		SS-4110615-SP	SCREW 11/64-40 L=6	なべ小ねじ 11/64-40 L=6	(1)
30		WP-0501016-SD	WASHER 5X10.5X1	平座金 5X10.5X1	(1)
31		229-21506	THREAD TENSION DISK	糸調子皿	(4)
32		WP-0460556-SD	WASHER 4.6X7.5X0.5	平座金 4.6X7.5X0.5	(1)
33	☆	226-18706	THREAD TAKE-UP SPRING A	糸取ばねA	(1)
34		103-20109	SCREW STUD	糸取ばね軸	(1)
35		SS-4110815-SP	SCREW 11/64-40 L=8	なべねじ 11/64-40 L=8	(2)
36		NS-6110310-SP	HEXAGONAL NUT 11/64-40	六角ナット 11/64-40	(2)
37		SM-4051001-SN	SCREW M5	なべ小ねじ M5X0.8 L=10	3
38		SS-8661012-TP	SCREW	止めねじ	1
39		225-28509	FELT	糸調子皿フェルト	1
40		RE-0500000-K0	E-RING	E形止め輪 5	1
41		SM-4050855-SP	SCREW	なべねじ M5 L=8	1
42	#01	401-98551	THREAD_TENSION_ASSY_2810	糸調子板(総組)_2810	1
43	#01	401-98493	THREAD_TENSION_PLATE_ASM_2810	糸調子板(組)_2810	(1)
44	#01	103-20208	THRED TENSION STUD NUT	糸取りばね軸ナット	(1)
45	#01	401-96348	THREAD_TENSION_BRACKET_A	糸取りばね調節板A	(1)
46	#01	401-96349	THREAD_TENSION_BRACKET_B	糸取りばね調節板B	(1)
47	#01	SM-6030450-TP	SCREW M3 L=4	平小ねじ M3 L=4	(1)
48	☆	107-02405	THREAD TAKE-UP SPRING	糸取りばね	(1)
		NOTE(注記)	#01....FOR JA(LU-2810-7/X73178)	JA(LU-2810-7/X73178)用	

21. THREAD TENSION COMPONENTS (FOR LU-2860,2860-7,2868-7)

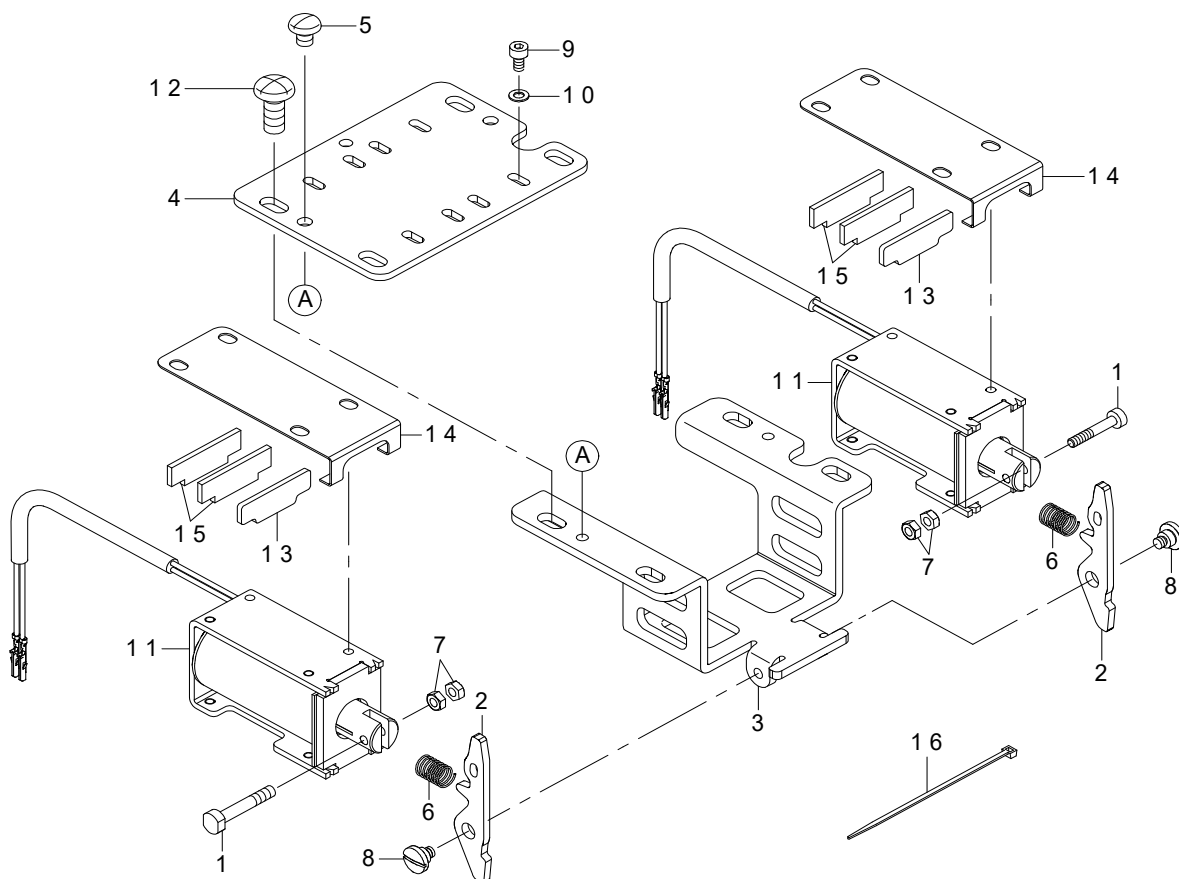
糸調子関係 (LU-2860,2860-7,2868-7 用)



REF.NO	NOTE	PART NO	DESCRIPTION	品名	Qty
1		401-55957	THREAD_TENSION_ASSY_2860	糸調子(総組) 2860	1
2		401-61460	THREAD_TENSION_PLATE_ASM_2860	糸調子板(組) 2860	(1)
3		106-97605	THREAD TAKE-UP SPRING STUD	糸取ばね軸	(1)
4		106-97506	THREAD TENSION BRACKET A	糸取ばね調節板(A)	(1)
5		RO-0371801-00	RUBBER RING	Oリング	(5)
6	☆	138-17408	THREAD TENSION NUT	糸調子ナット	(4)
7	☆	129-38304	TENSION SPRING	糸調子ばね	(4)
8		SD-0450401-SP	HINGE SCREW D=4.5 H=4	段ねじ D=4.5 H=4	(5)
9		SS-4110615-SP	SCREW 11/64-40 L=6	なべ小ねじ 11/64-40 L=6	(1)
10		SS-7090510-SP	SCREW 9/64-40 L=4.6	丸平ねじ 9/64-40 L=4.6	(1)
11		226-17609	THREAD TENSION POST	糸取ばね掛け土台	(1)
12		226-17708	TAKE-UP SPRING GUIDE	糸取ばね掛け	(1)
13		226-17807	NUT	糸取ばね掛け軸ナット	(1)
14		226-18201	TENSION RELEASE PIN A	糸緩めピン(A)	(2)
15		226-18300	TENSION RELEASE PIN B	糸緩めピン(B)	(2)
16	☆	226-18706	THREAD TAKE-UP SPRING A	糸取ばねネA	(1)
17	☆	226-18805	THREAD TAKE-UP SPRING B	糸取ばねB	(1)
18		226-18904	SET SCREW	糸取ばね掛け止めねじ	(2)
19		401-12204	TENSION_RELEASE_LEVER	皿浮かしレバー	(1)
20		401-12218	DISK_RELEASE_PLATE_A	皿浮かし板A	(1)
21		401-12219	DISK_RELEASE_PLATE_B	皿浮かし板B	(1)
22		401-26557	ASSY_TENSION_BASE_PLATE_2860	糸調子板(組) 2860	(1)
23		401-26724	TENSION_DISC HOLDER	糸調子皿押え	(4)
24		B3112-704-000	TENSION SPRING BUSHING	ばねブッシュ	(4)
25		229-21506	THREAD TENSION DISK	糸調子皿	(8)
26		B3137-527-0A0	TAKE-UP SPRING GUIDE ASM.	糸取ばね案内組	(2)
27		B3138-527-000	ADJUSTING PLATE B	糸取ばね調節板 B	(1)
28		B3139-527-000	COLLAR	糸取ばね軸カラー	(1)
29		B3141-527-000	PRESSER COLLAR	糸取ばね案内押え	(1)
30		B3142-527-000	TAKE-UP SPRING GUIDE PLATE	糸取ばね案内板	(1)
31		B3143-527-000	TAKE-UP SPRING GUIDE STUD	糸取ばね掛け土台軸	(1)
32		WP-0501016-SD	WASHER 5X10.5X1	平座金 5X10.5X1	(1)
33		WP-0460556-SD	WASHER 4.6X7.5X0.5	平座金 4.6X7.5X0.5	(1)
34		401-55959	THREAD_GUIDE_PLATE_ASM_2860	糸案内組 2860	(1)
35		229-45703	THREAD TENSION NUT	第一糸調子ナット	(2)
36	☆	229-63409	THREAD TENSION SPRING	第一糸調子ばね	(2)
37		401-55994	TEREAD_TENSION_POST_A	第一糸調子棒A	(1)
38		401-55960	THREAD_GUIDE_PLATE	糸案内	(1)
39		401-55995	TEREAD_TENSION_POST_B	第一糸調子棒B	(1)
40		229-45802	THREAD TENSION DISK	第一糸調子皿	(4)
41		NS-6110310-SP	NUT 11/64-40	六角ナット 11/64-40	(2)
42		SS-4110815-SP	SCREW 11/64-40 L=8	なべねじ 11/64-40 L=8	(2)
43		NS-6110310-SP	HEXAGONAL NUT 11/64-40	六角ナット 11/64-40	(2)
44		SS-8661012-TP	SCREW	止めねじ	1
45		225-28509	FELT	糸調子皿フェルト	1
46		RE-0500000-K0	E-RING	E形止め輪 5	1
47		229-12257	FEED REVERSE ARM ASM.	送りレバー腕(組)	1
48		SM-4050855-SP	SCREW	なべねじ M5 L=8	1
49		229-54309	REVERSE FEED SWITCH SPRING	逆送りスイッチばね	1
50		401-26265	DISK_RELEASE_LINK_ASM.	皿浮かしリンク結合	1
51		401-25873	DISK_RELEASE_LINK_BASE	皿浮かしリンク土台	1
52		SM-4051001-SN	SCREW M5	なべ小ねじ M5X0.8 L=10	3

22. TENSION RELEASE COMPONENTS (FOR LU-2810-7,2860-7,2818-7,2868-7,2810-7/X73178)

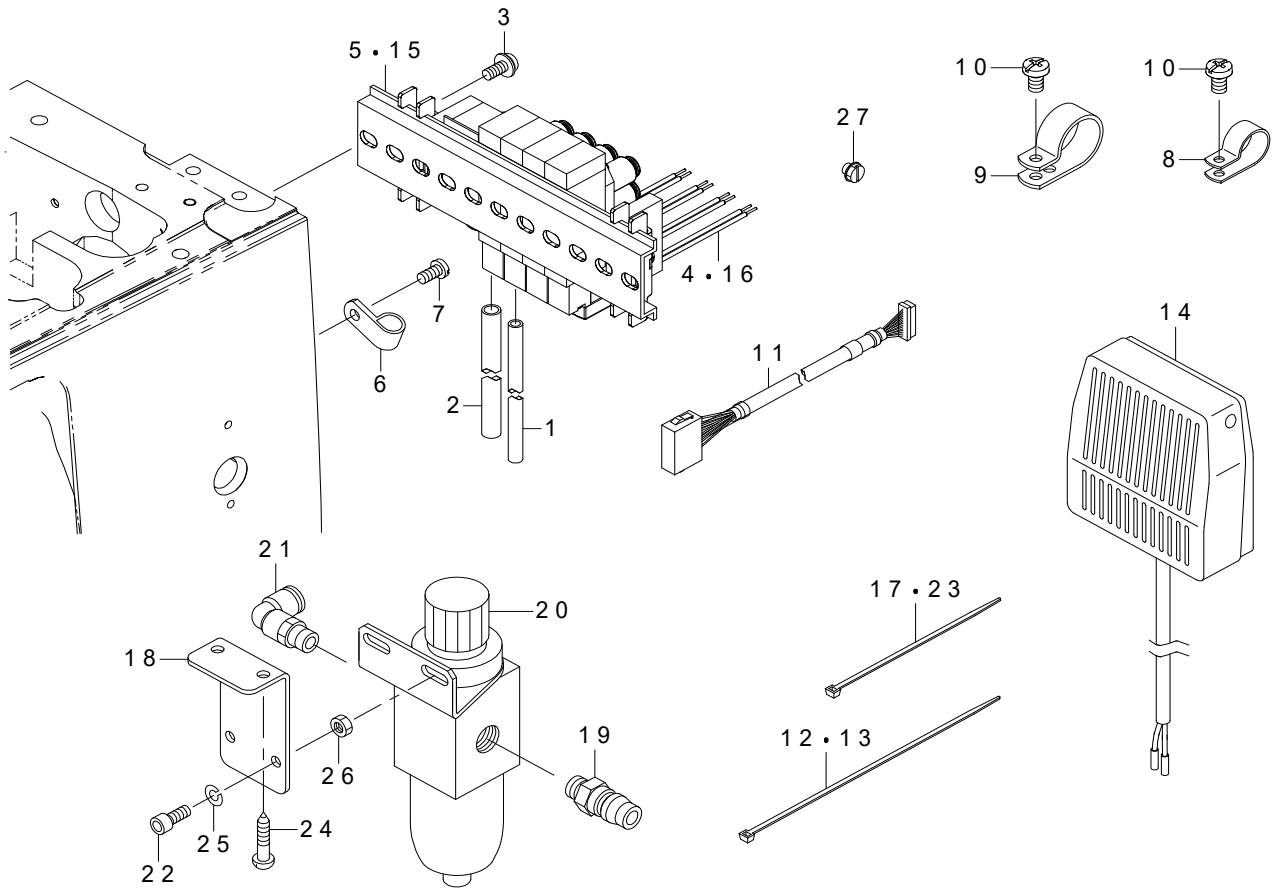
糸緩め関係 (LU-2810-7,2860-7,2818-7,2868-7,2810-7/X73178 用)



REF.NO	NOTE	PART NO	DESCRIPTION	品名	Qty
1		401-39345	PLUNGER_LINK_PIN	糸緩めソレノイドプランジャリンクピン	2
2		401-25948	RELEASE_SOLENOID_LINK	皿浮かしソレノイドリンク	2
3		401-26263	SOLENOID_LINK_MOUNTING_PLATE	ソレノイドリンク取付板	1
4		401-25949	RELEASE_SOLENOID_BASE	ソレノイド取付板	1
5		SS-4090515-SP	SCREW 9/64-40 L=5	なべねじ 9/64-40 L=5	2
6		320-55501	AT (UPPER) SPRING	AT (上) 戻しばね	2
7		NM-6030001-SC	NUT M3X0.5 TYPE1	六角ナット M3X0.5 1種	4
8		SD-0550271-TP	HINGE SCREW D=5.50 H=2.7	段ねじ D=5.5 H=2.7	2
9		SM-6030602-TP	SCREW M3X0.5 L=6	六角穴ボルト M3X0.5 L=6	8
10		WP-0320501-SE	WASHER 3.2X7.0X0.5	平座金みがき丸 M3	8
11		401-12285	TENSION_RELEASE_SOLENOID	糸緩めソレノイド	2
12		SM-4051255-SP	SCREW M5 L=12	なべねじ M5 L=12	4
13		401-26563	STOPPER_PLATE	止め板	2
14		401-26562	RUBBER HOLDER	ゴム支え板	2
15		400-86679	WIPER_STOPPER_RUBBER	ワイバーストッパーゴム	4
16		EA-9500B01-00	CABLE BAND	束線バンド	1

23. PNEUMATIC COMPONENTS (FOR LU-2810-7,2860-7,2818-7,2868-7,2810-7/X73178)

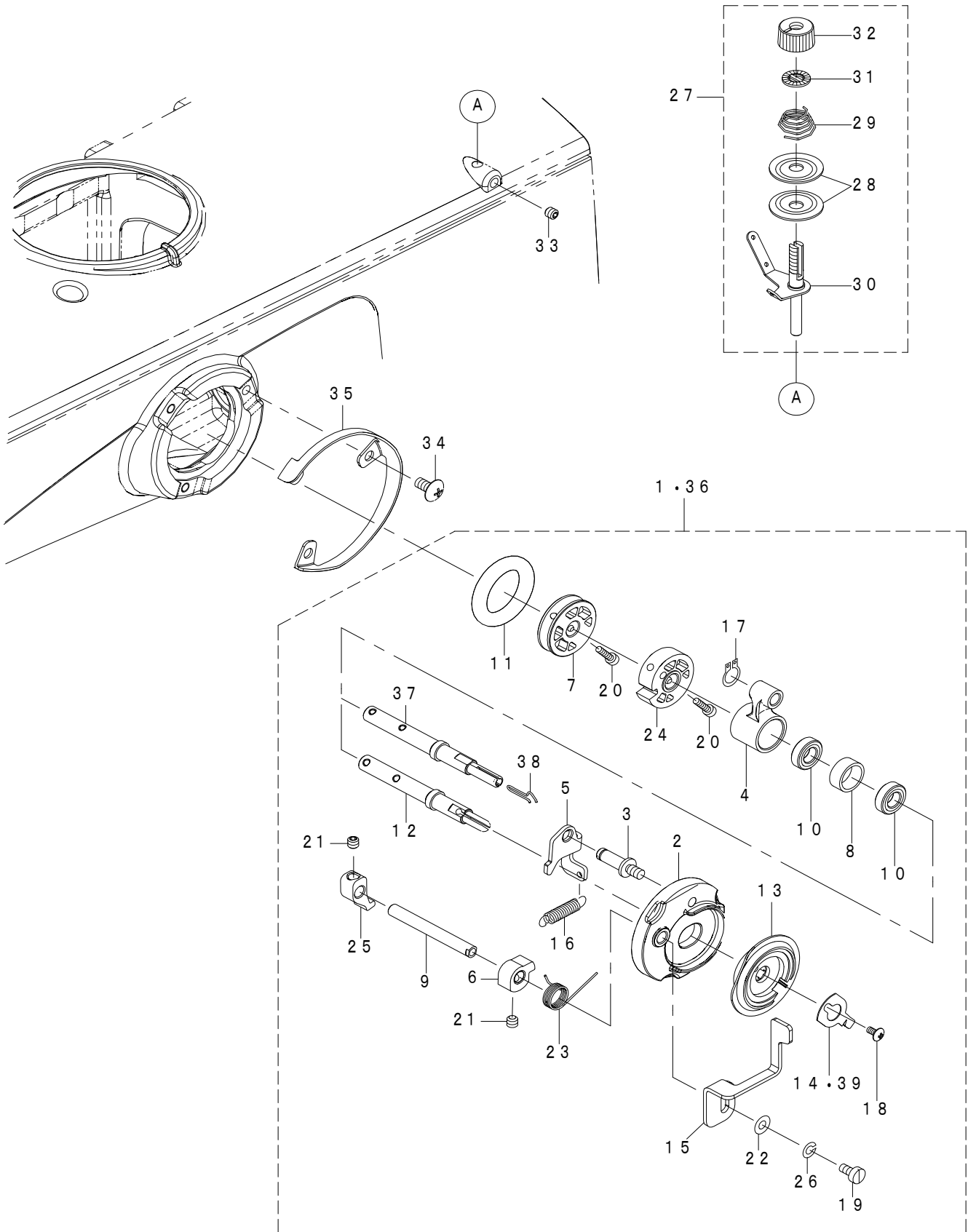
空圧関係 (LU-2810-7,2860-7,2818-7,2868-7,2810-7/X73178 用)



REF.NO	NOTE	PART NO	DESCRIPTION	品名	Qty
1		BT-0600401-EB	TUBE	チューブ	1.1
2		BT-0800501-EB	VINYL TUBE	チューブ	1.1
3		SL-4041091-SC	SCREW M4 L=10	なべ小ねじセムス M4X0.7 L=10	2
4	#01	401-26128	SOLENOID VALVE CABLE ASM.	電磁弁ケーブル (組)	1
5	#01	401-26545	SOLENOID_VALVE_ASSY	マニホールドバルブ	1
6		HX-0015000-0C	CABLE CLIP	束線パーツ	1
7		SM-4040855-SP	SCREW	なべねじ	1
8		HX-0015000-0H	CABLE CLIP	ケーブル クリップ	1
9		HX-0015000-0M	CABLE CLIP	ケーブル クリップ	1
10		SM-4040855-SP	SCREW	なべねじ	2
11		401-26127	AIR VALVE RELAY CABLE ASM.	電磁弁中継ケーブル (組)	1
12	#01	EA-9500B02-00	CABLE BAND 150	結束バンド 150	2
13	#02	EA-9500B02-00	CABLE BAND 150	結束バンド 150	4
14		401-43553	KNEE_SWITCH_ASM.	膝スイッチ (組)	1
15	#02	401-30283	SOLENOID_VALVE_ASM	電磁弁組	1
16	#02	401-30284	SOLENOID VALVE CABLE ASM	電磁弁ケーブル (組)	1
17	#02	EA-9500B01-00	CABLE BAND	束線バンド	1
18		138-60408	REGULATOR BRACKET	レギュレータ取付板	1
19		PJ-0251000-03	PLUG	プラグ	1
20		PF-0551070-00	FILTER REGULATOR	フィルタレギュレータ	1
21		PJ-3040651-01	ELBOW UNION 6XPT1/8	エルボユニオン 6XPT1/8	1
22		SM-6051202-TP	SCREW M5X0.8 L=12	六角穴ボルト M5X0.8 L=12	2
23	#01	EA-9500B01-00	CABLE BAND	束線バンド	1
24		SK-3482001-SE	WOOD SCREW D=4.8 L=20	丸木ねじ D=4.8 L=20	2
25		WS-0510002-KN	SPRING WASHER M5	ばね座金 M5	2
26		NM-6050001-SP	NUT M5	六角ナット M5X0.8 1種	2
27	#03	PJ-0205000-02	PLUG	プラグ	1
		NOTE(注記)	#01....FOR LU-2810-7,2860-7, 2810-7/X73178 #02....FOR LU-2818-7,2868-7 #03....FOR LU-2810-7/X73178	LU-2810-7,2860-7, 2810-7/X73178 用 LU-2818-7,2868-7 用 LU-2810-7/X73178 用	

24. BOBBIN WINDER COMPONENTS

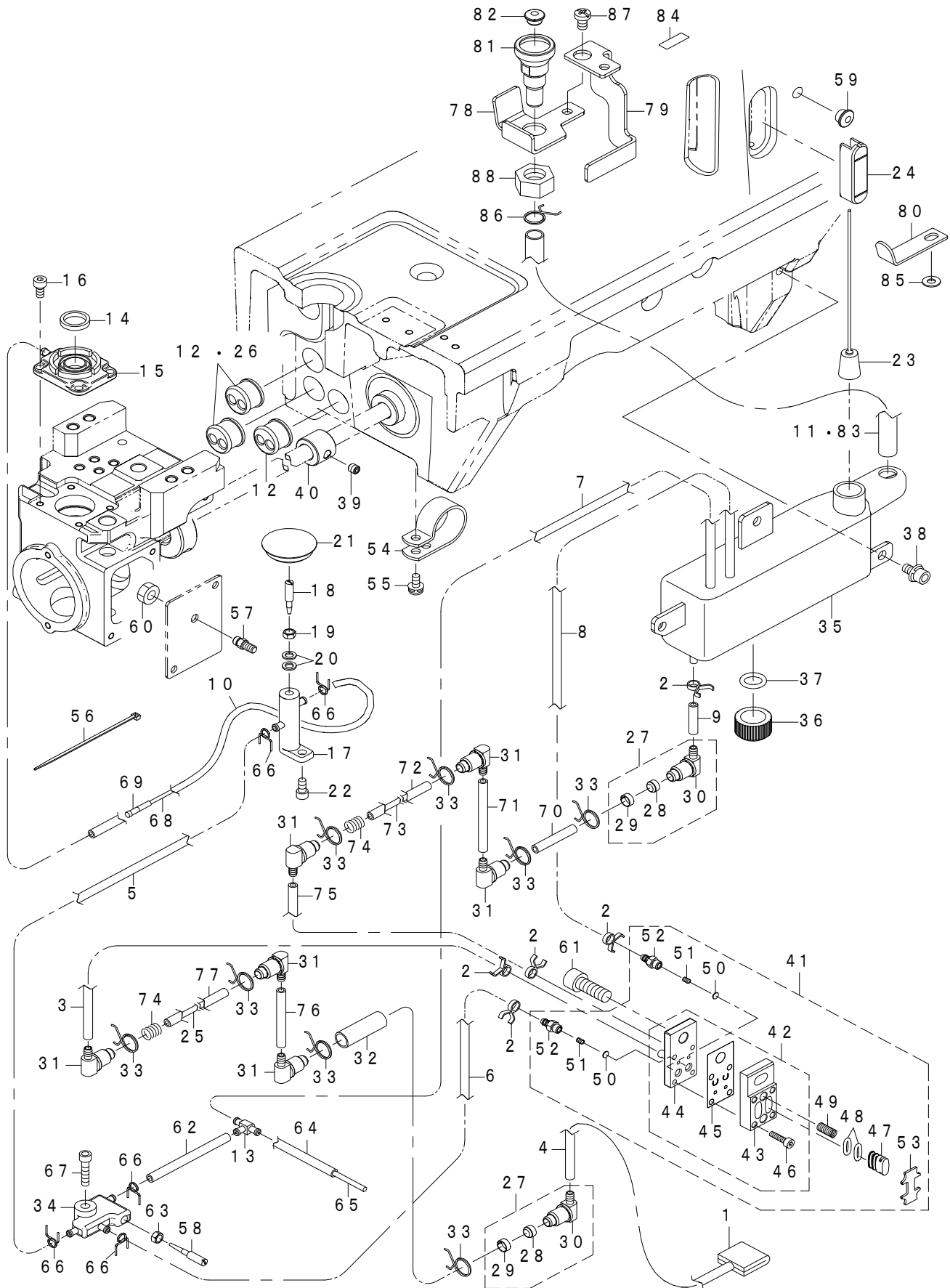
糸巻き装置関係



REF.NO	NOTE	PART NO	DESCRIPTION	品名	Qty
1		401-26355	BOBBIN_WINDER_UNIT	糸巻き装置(組)	1
2		262-60109	BTW_BASE	糸巻き取付台	(1)
3		262-60307	BTW_BASE_SHAFT	糸巻き調節板軸	(1)
4		262-60406	BTW_SHAFT_BASE	糸巻き腕	(1)
5		401-26594	BTW_CAM_PLATE	糸巻き調節板	(1)
6		262-60505	BTW_CAM_LEVER	糸巻きカム	(1)
7		401-25851	WINDER_WHEEL	糸巻き車	(1)
8		262-60802	BTW_BEARING_SPACER	糸巻きベアリングスペーサー	(1)
9		262-61008	BTW_LEVER_SHAFT	糸巻きレバー軸	(1)
10		401-26354	WINDER_BEARING	ベアリング	(1)
11	☆	262-61503	BTW_WHEEL_RUBBER	糸巻き摩擦車	(1)
12		401-26550	BOBBIN_SHAFT	糸巻き軸	(1)
13		401-25927	BOBBIN_BASE	ボビン座	(1)
14		401-26311	WINDER_CUTTER	糸巻きカッター	(1)
15		401-51791	BOBBIN_LEVER	ボビンレバー	(1)
16		137-18507	SPRING	変換引っ張りばね	(1)
17		RC-0560711-KP	RETAINING RING	C形止め輪	(1)
18		SM-0030601-SC	SCREW M3X0.5 L=6	トラス小ねじ M3X0.5 L=6	(1)
19		SM-6040860-TP	SCREW M4 L=8	止めねじ M4 L=8	(1)
20		SM-6031202-TP	SCREW M3X0.5 L=12	六角穴ボルト	(1)
21		SM-8050502-TP	SCREW M5 L=5	止めねじ	(2)
22		WP-0450801-SP	WASHER	平座金	(1)
23		401-26549	HELICAL_TORSION_COIL_SPRING	ねじりコイルばね	(1)
24		401-25928	WINDER_LATCH_CAM	糸巻き爪カム	(1)
25		401-25844	WINDER_LATCH_B	糸巻き爪B	(1)
26		WS-0451040-KP	SPRING WASHER 4.5X8.5X1	ばね座金 4.5X8.5X1	(1)
27		400-88958	BOBBIN THREAD TENSION ASM.	糸巻糸調子(組)	1
28		229-21506	THREAD TENSION DISK	糸調子皿	(2)
29	☆	229-21704	THREAD TENSION SPRING A	糸調子ばね(A)	(1)
30		400-88959	BOBBIN THREAD TENSION ROD ASM.	糸巻糸調子棒(結合)	(1)
31		229-21407	ROTATION STOPPER	糸調子皿回転止め	(1)
32		229-21308	THREAD TENSION NUT	糸調子ナット	(1)
33		SM-8051002-TP	SCREW M5 L=10	止めねじ	1
34		SM-0051001-SC	SCREW	トラスねじ M5 L=10	3
35		401-52022	BTW_GUARD	糸巻き装置ガード	1
36	#01	401-98470	BOBBIN_WINDER_UNIT	糸巻き装置(組)	1
37	#01	401-96347	BOBBIN_SHAFT	糸巻き軸	(1)
38	#01	107-03700	BOBBIN SPRING	ボビン止めばね	(1)
39	#01	401-96346	WINDER_CUTTER	糸巻きカッター	(1)
		NOTE(注記)	#01....FOR JA(LU-2810-7/X73178)	JA(LU-2810-7/X73178)用	

25. LUBRICATION COMPONENTS (FOR LU-2810,2810-7,2818-7,2810-7/X73178)

給油関係 (LU-2810,2810-7,2818-7,2810-7/X73178 用)

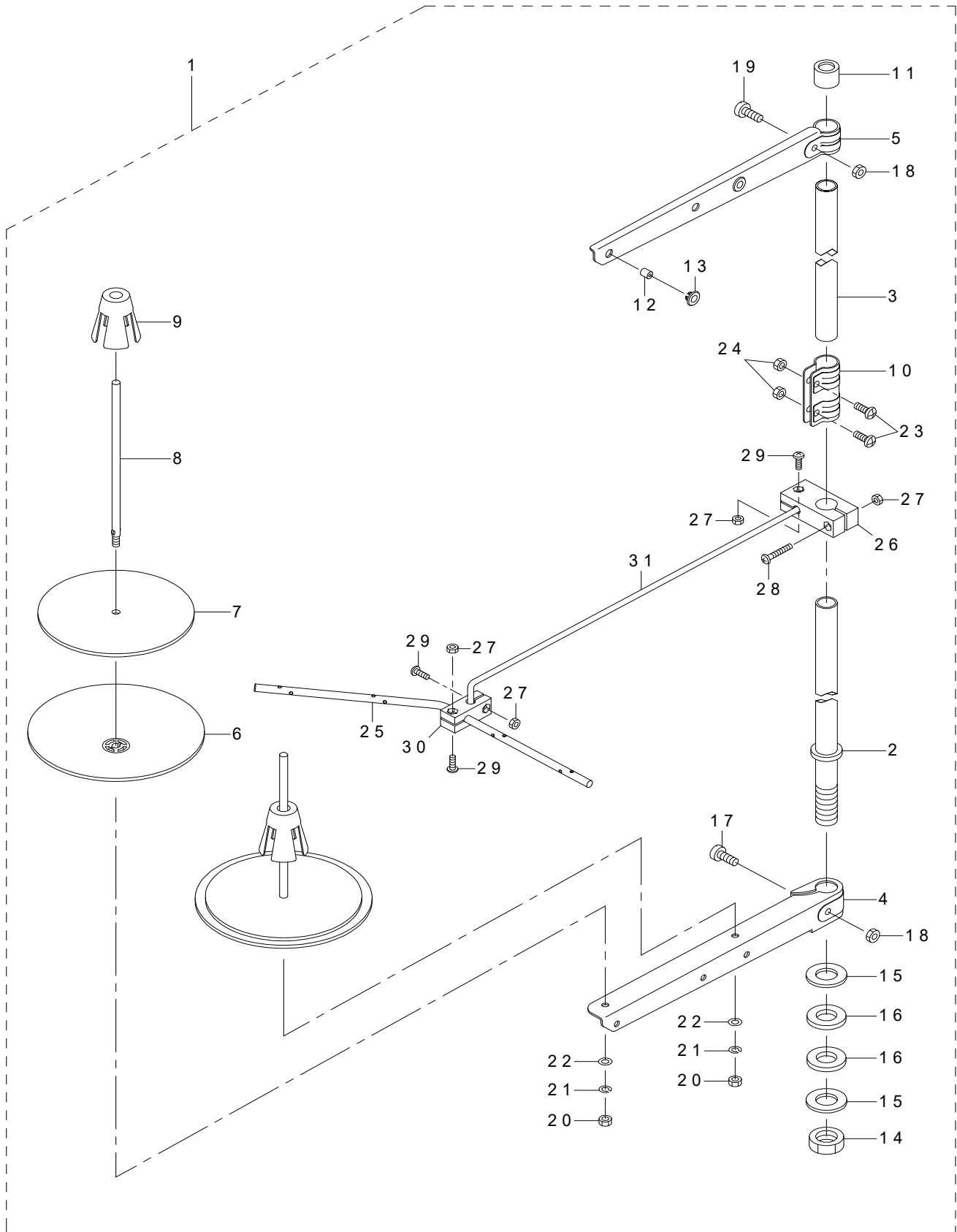


REF.NO	NOTE	PART NO	DESCRIPTION	品名	Qty
1		401-12320	FELT	フェルト	1
2		131-42609	OIL TUBE HOLDER	パイプ止め	5
3		236-30007	TUBE	チューブ	0.1
4		236-30007	TUBE	チューブ	0.4
5		236-30007	TUBE	チューブ	0.12
6		236-30007	TUBE	チューブ	0.08
7		236-30007	TUBE	チューブ	0.31
8		236-30007	TUBE	チューブ	0.4
9		236-30007	TUBE	チューブ	0.02
10		236-30007	TUBE	チューブ	0.22
11	#02	236-30106	TUBE_B	チューブB	0.32
12		229-35308	MAGNET_CORD_RUBBER	マグコードゴム	2
13		137-65607	OIL_CONNEX_ARM	給油連結腕	1
14		401-12318	OIL_SUPPLY_FELT	釜給油フェルト	1
15		401-12246	OIL_SUPPLY	給油ベース	1
16		SM-6040802-TP	SCREW_M4X0.7_L=8	六角穴ボルト	4
17		400-69741	OIL_REGULATING_VALVE	釜油量調節弁	1
18		B1843-563-000	OIL_ADJUSTING_SCREW	釜油量調節ねじ	1
19		NS-6110310-SP	NUT_11/64-40_	六角ナット 11/64-40	1
20		WP-0450846-SP	WASHER	平座金	2
21		400-28294	FEED_ADJUSTING_CAP	送り調節体キャップ	1
22	*	SM-6040802-TP	SCREW M4X0.7 L=8	六角穴ボルト	1
23		236-28357	FLOATERASM.	浮き子(組)	1
24		400-36167	OIL_GAGE	オイルゲージ	1
25		CQ-3030000-00	OIL WICK	油芯	0.26
26	#01	229-35308	MAGNETCORDRUBBER	マグコードゴム	3
27		236-30650	OIL_FILTER_JOINT_ASM.	オイルフィルタージョイント(組)	2
28	☆	236-30403	OIL_FILTER_STOPPER	オイルフィルタ	(1)
29		236-30502	OIL_FILTER	オイルフィルター止め	(1)
30		236-30601	OIL_FILTER_JOINT	オイルフィルタージョイント	(1)
31		236-30601	OIL_FILTER_JOINT	オイルフィルタージョイント	6
32		236-30106	TUBE_B	チューブB	0.03
33		236-29405	PIPE STOPPER B	パイプ止め B	8
34		400-32804	BASE	油分配台	1
35		401-25929	OIL_TANK	オイルタンク	1
36		400-13595	OIL_EXIT_CAP	廃油キャップ	1
37		RO-0982401-00	RUBBER_RING	Oリング	1
38		SL-6051092-TN	BOLT	座金付き六角穴ボルト	3
39		SM-8050512-TP	SCREW	止めねじ M5 L=5	1
40		401-01721	ECCENTRIC_CAM	プランジャー偏心カム	1
41		401-01719	PUMP_BASE_ASSY	ポンプ体(総組)	(1)
42		401-02249	PUMP_BASE_ASM.	ポンプ体(組)	(1)
43		401-01715	PUMP_BASE_TOP	ポンプ体(上側)	(1)
44		401-01716	PUMP_BASE_BOTTOM	ポンプ体(下側)	(1)
45		401-01717	GASKET_SHEET	バルブシート	(1)
46		SM-6031202-TP	SCREW_M3X0.5_L=12	六角穴ボルト	(4)
47		401-01713	OVAL_PLUNGER	楕円型プランジャー	(2)
48		401-16455	OVAL_O_RING	楕円型Oリング	(4)
49		401-16456	SPRING	プランジャーばね	(2)
50		401-16457	FREE_VALVE	フリーバルブ	(2)
51		401-16458	SPRING	バルブばね	(2)
52		401-16459	CONNECTING_SCREW	パイプ連結ねじ	(2)
53		401-01714	PLUNGER_HOLD_PLATE	プランジャー支え板	(1)
54		HX-0015000-0M	CABLE_CLIP	ケーブルクリップ	1
55		SL-4041091-SC	SCREW M4 L=10	なべ小ねじセムス M4X0.7 L=10	1
56		EA-9500B01-00	CABLE_BAND	束線バンド	4
57		SQ-2050452-MZ	CONNECTING_SCREW	パイプ連結ねじ	1
58		B1843-563-000	OIL_ADJUSTING_SCREW	釜油量調節ねじ	1
59	#02	401-26582	RUBBER_PLUG	ゴム止め栓	1
60		NM-6050003-SC	NUT_M5X0.8	六角ナット	1
61		SM-6061802-TP	SCREW_M6_L=18	六角穴ボルト	1
62		236-30007	TUBE	チューブ	0.06
63		NS-6110310-SP	NUT 11/64-40	六角ナット 11/64-40	1
64		236-30007	TUBE	チューブ	0.28
65		CQ-2020000-00	COTTON OIL WICK D=2	木綿油芯 D=2	0.05
66		131-42609	OIL TUBE HOLDER	パイプ止め	5
67		SM-6041802-TP	SCREW M4 L=18	六角穴ボルト	1
68		CQ-2020000-00	OIL WICK	油芯	0.18
69		110-15906	OIL WICK	下軸前止めねじ油芯	2
70		236-30007	TUBE	チューブ	0.03
71		236-30007	TUBE	チューブ	0.05
72		236-30106	TUBE_B	チューブ B	0.09
73		CQ-3030000-00	OIL WICK	油芯	0.26
74		122-10803	SPRING	揺動桿押えばね	2
75		236-30007	TUBE	チューブ	0.1
76		236-30007	TUBE	チューブ	0.04
77		236-30106	TUBE_B	チューブ B	0.09
78	#03	401-47956	INLET_PLATE	給油取付板	1
79	#03	401-55370	TUBE HOLDER A	給油パイプ押えA	1
80	#03	401-55371	TUBE HOLDER B	給油パイプ押えB	1
81	#03	401-55440	LUBRICATING INLET	給油口	1
82	#03	401-26582	RUBBER_PLUG	ゴム止め栓	1
83	#03	236-30106	TUBE B	チューブ B	0.35
84	#03	B1140-761-000	OILING LABEL	給油指示板	1
85	#03	WP-0450801-SP	WASHER	平座金	1
86	#03	236-29405	PIPE STOPPER B	パイプ止めB	1
87	#03	SM-4050855-SP	SCREW	なべねじ M5 L=8	1
88	#03	NM-6120001-CP	NUT M12	六角ナット M12	1
		NOTE(注記)	#01....FOR LU-2810-7,2810-7/X73178 #02....FOR LU-2810,2810-7, 2810-7/X73178 #03....FOR LU-2818-7	LU-2810-7,2810-7/X73178 用 LU-2810,2810-7, 2810-7/X73178 用 LU-2818-7 用	

REF.NO	NOTE	PART NO	DESCRIPTION	品名	Qty
1		401-12320	FELT	フェルト	1
2		131-42609	OIL TUBE HOLDER	パイプ止め	5
3		236-30007	TUBE	チューブ	0.1
4		236-30007	TUBE	チューブ	0.4
5		236-30007	TUBE	チューブ	0.4
6		236-30007	TUBE	チューブ	0.02
7	#02	236-30106	TUBE_B	チューブB	0.32
8		229-35308	MAGNET_CORD_RUBBER	マグコードゴム	2
9		400-28294	FEED_ADJUSTING_CAP	送り調節体キャップ	1
10		401-01719	PUMP_BASE_ASSY	ポンプ体 (総組)	1
11		401-02249	PUMP_BASE_ASM.	ポンプ体 (組)	(1)
12		401-01715	PUMP_BASE_TOP	ポンプ体 (上側)	(1)
13		401-01716	PUMP_BASE_BOTTOM	ポンプ体 (下側)	(1)
14		401-01717	GASKET_SHEET	バルブシート	(1)
15		SM-6031202-TP	SCREW_M3X0.5 L=12	六角穴ボルト	(4)
16		401-01713	OVAL_PLUNGER	楕円型プランジャー	(2)
17		401-16455	OVAL_O_RING	楕円型Oリング	(4)
18		401-16456	SPRING	プランジャーばね	(2)
19		401-16457	FREE_VALVE	フリーバルブ	(2)
20		401-16458	SPRING	バルブばね	(2)
21		401-16459	CONNECTING_SCREW	パイプ連結ねじ	(2)
22		401-01714	PLUNGER_HOLD_PLATE	プランジャー支え板	(1)
23		236-28357	FLOATER_ASM.	浮き子 (組)	1
24		400-36167	OIL_GAGE	オイルゲージ	1
25		400-32804	BASE	油分配台	1
26	#01	229-35308	MAGNET_CORD_RUBBER	マグコードゴム	3
27		236-30650	OIL_FILTER_JOINT_ASM.	オイルフィルタージョイント (組)	2
28	☆	236-30403	OIL_FILTER_STOPPER	オイルフィルター	(1)
29		236-30502	OIL_FILTER	オイルフィルター止め	(1)
30		236-30601	OIL_FILTER_JOINT	オイルフィルタージョイント	(1)
31		236-30601	OIL_FILTER_JOINT	オイルフィルタージョイント	6
32		236-30106	TUBE_B	チューブB	0.03
33		236-29405	PIPE_STOPPER_B	パイプ止め B	8
34		B1843-563-000	OIL_ADJUSTING_SCREW	釜油量調節ねじ	1
35		401-25929	OIL_TANK	オイルタンク	1
36		400-13595	OIL_EXIT_CAP	廃油キャップ	1
37		RO-0982401-00	RUBBER_RING	Oリング	1
38		SL-6051092-TN	BOLT	座金付き六角穴ボルト	3
39		SM-8050512-TP	SCREW	止めねじ M5 L=5	1
40		401-01721	ECCENTRIC_CAM	プランジャー偏心カム	1
41		NS-6110310-SP	NUT 11/64-40	六角ナット 11/64-40	1
42		131-42609	OIL TUBE HOLDER	パイプ止め	3
43		SM-6041802-TP	SCREW M4 L=18	六角穴ボルト	1
44		CQ-2020000-00	OIL WICK	油芯	0.15
45		400-32804	BASE	油分配台	2
46		B1834-512-000-A	OIL_ADJUSTING_SCREW	油量調節ねじ	2
47		NS-6110310-SP	HEXAGONAL NUT 11/64-40	六角ナット 11/64-40	2
48		131-42609	OIL TUBE HOLDER	パイプ止め	8
49		229-23908	HOOK_DRIVING_SHAFT_OILING_PIPE	下輪給油パイプ	2
50		SM-6041802-TP	SCREW M4 L=18	六角穴ボルト M4 L=18	2
51		WP-0430800-SD	WASHER M4	平座金小形丸 M4	2
52		137-65607	OIL_CONNEX_ARM	給油連結腕	3
53		401-12246	OIL_SUPPLY	給油ベース	2
54		262-31902	OIL_WICK_PIPE_STOPPER	油芯パイプ止め	1
55		EA-9500B01-00	CABLE_BAND	束線バンド	2
56		CQ-2020000-00	COTTON OIL WICK D=2	木綿油芯 D=2	0.03
57		CQ-2020000-00	COTTON OIL WICK D=2	木綿油芯 D=2	0.03
58		236-30007	TUBE	チューブ	0.19
59		236-30007	TUBE	チューブ	0.08
60		236-30007	TUBE	チューブ	0.145
61		236-30007	TUBE	チューブ	0.195
62		CQ-2020000-00	OIL WICK	油芯	0.16
63		110-15906	OIL WICK	下輪前止めねじ油芯	4
64		236-30007	TUBE	チューブ	0.16
65		236-30007	TUBE	チューブ	0.065
66		236-30007	TUBE	チューブ	0.11
67		236-30007	TUBE	チューブ	0.18
68		CQ-2020000-00	OIL WICK	油芯	0.1
69		236-30007	TUBE	チューブ	0.12
70		236-30007	TUBE	チューブ	0.13
71		236-30007	TUBE	チューブ	0.095
72		236-30007	TUBE	チューブ	0.026
73		236-30007	TUBE	チューブ	0.026
74		236-30007	TUBE	チューブ	0.33
75		SM-6061802-TP	SCREW_M6_L=18	六角穴ボルト	1
76		HX-0015000-0M	CABLE_CLIP	ケーブルクリップ	1
77		SL-4041091-SC	SCREW M4 L=10	なべ小ねじセムス M4X0.7 L=10	1
78		EA-9500B01-00	CABLE_BAND	束線バンド	5
79	#02	401-26582	RUBBER_PLUG	ゴム止め栓	1
80		SM-6040802-TP	SCREW_M4X0.7 L=8	六角穴ボルト	8
81		401-12318	OIL_SUPPLY_FELT	釜給油フェルト	2
82		236-30007	TUBE	チューブ	0.03
83		236-30007	TUBE	チューブ	0.05
84		236-30106	TUBE_B	チューブ B	0.09
85		CQ-3030000-00	OIL WICK	油芯	0.26
86		122-10803	SPRING	揺動桿押えばね	2
87		236-30007	TUBE	チューブ	0.1
88		236-30007	TUBE	チューブ	0.04
89		236-30106	TUBE_B	チューブ B	0.09
90		CQ-3030000-00	OIL WICK	油芯	0.26
91	#03	401-47956	INLET_PLATE	給油取付板	1
92	#03	401-55370	TUBE HOLDER A	給油パイプ押えA	1
93	#03	401-55371	TUBE HOLDER B	給油パイプ押えB	1
94	#03	401-55440	LUBRICATING INLET	給油口	1
95	#03	401-26582	RUBBER_PLUG	ゴム止め栓	1
96	#03	236-30106	TUBE_B	チューブ B	0.35
97	#03	B1140-761-000	OILING LABEL	給油指示板	1
98	#03	WP-0450801-SP	WASHER	平座金	1
99	#03	236-29405	PIPE_STOPPER_B	パイプ止めB	1
100	#03	SM-4050855-SP	SCREW	なべねじ M5 L=8	1
101	#03	NM-6120001-CP	NUT M12	六角ナット M12	1
		NOTE(注記)	#01...FOR LU-2860-7 #02...FOR LU-2860,2860-7 #03...FOR LU-2868-7	LU-2860-7用 LU-2860,2860-7用 LU-2868-7用	

27. THREAD STAND COMPONENTS (FOR LU-2810,2810-7,2818-7,2810-7/X73178)

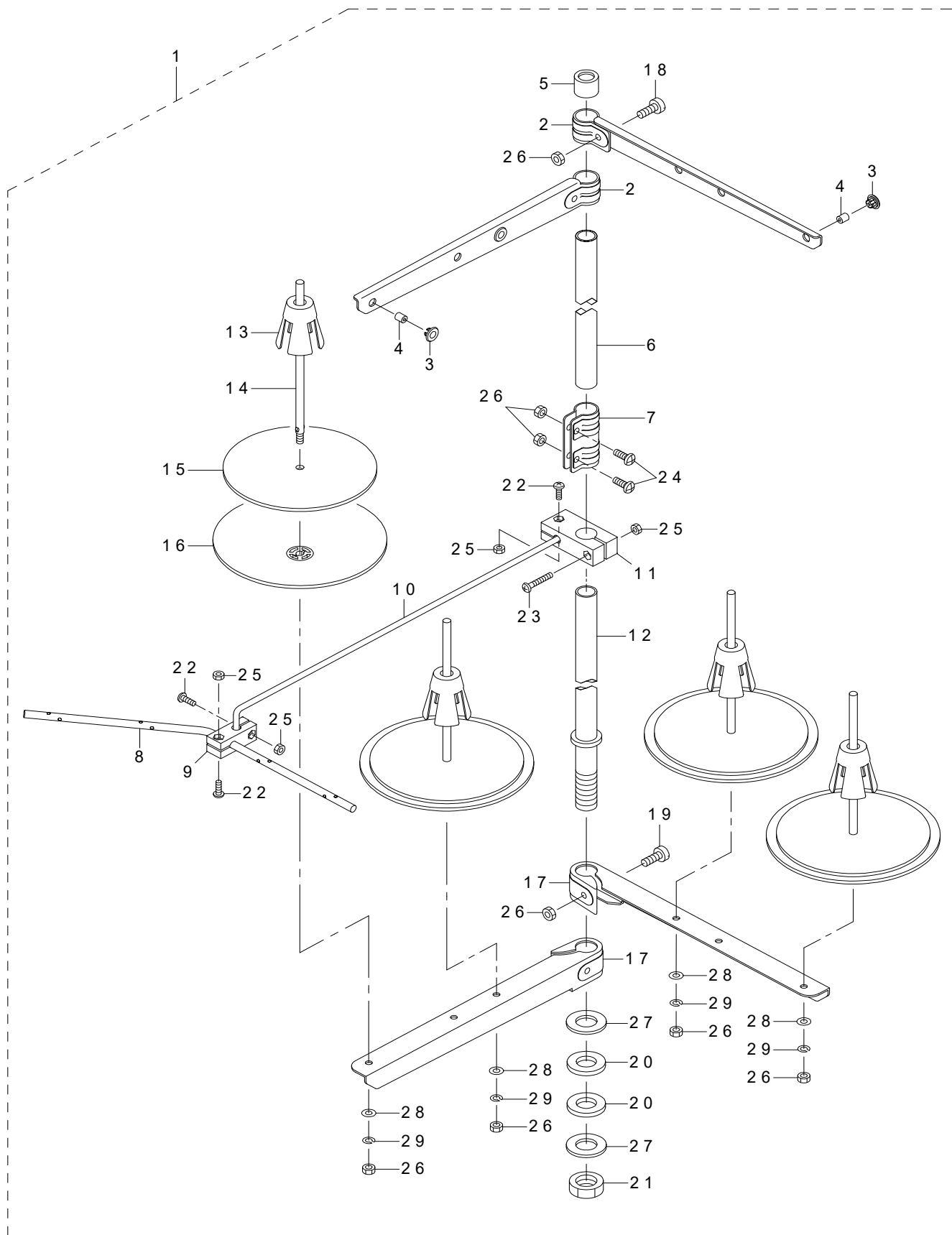
糸立て装置関係 (LU-2810,2810-7,2818-7,2810-7/X73178 用)



REF.NO	NOTE	PART NO	DESCRIPTION	品 名	Qty
1		401-42213	THREAD_STAND_PACKING	糸立装置	1
2		400-85784	SPOOL_REST_ROD_LOWER	糸立棒 (下)	(1)
3		400-85785	SPOOL_REST_ROD_UPPER	糸立棒 (上)	(1)
4		400-85786	SPOOL_REST_ARM_LOWER	糸立腕 (下)	(1)
5		400-85787	SPOOL_REST_ARM_UPPER	糸立腕 (上)	(1)
6		400-85788	SPOOL_REST	糸巻受皿	(2)
7		400-85789	SPOOL_REST_CUSHION	糸巻受皿クッション	(2)
8		400-85790	SPOOL_PIN	糸巻受棒	(2)
9		400-85791	SPOOL_RETAINER	糸巻振れ止め	(2)
10		400-85792	SPOOL_REST_ROD_JOINT	糸立棒継手	(1)
11		400-85793	SPOOL_REST_ROD_RUBBER_CAP	糸立棒保護キャップ	(1)
12		400-85794	THREAD_GUIDE	糸道	(2)
13		400-85795	THREAD_GUIDE_BUSHING	糸道ブッシュ	(2)
14		400-96325	SPOOL_REST_ROD_NUT	糸立棒止ナット	(1)
15		WP-1612616-SE	WASHER_16X30X2.6	平座金	(2)
16		400-85796	SPOOL_REST_ROD_RUBBER_CUSHION	糸立棒防振ゴム	(2)
17		400-96326	SPOOL_REST_ARM_LOWER_SCREW	糸立腕 (下) 止めねじ	(1)
18		NM-6050001-SE	NUT_M5	六角ナット M5	(2)
19		400-96327	SPOOL_REST_ARM_UPPER_SCREW	糸立腕 (上) 止めねじ	(1)
20		NM-6050001-SE	NUT_M5	六角ナット M5	(2)
21		WS-0510002-KN	SPRING_WASHER_M5	ばね座金 M5	(2)
22		WP-0531001-SC	WASHER_M5	平座金みがき丸 M5	(2)
23		SM-4051405-SE	SCREW_M5_L=14	なべ小ねじ M5 L=14	(2)
24		NM-6050001-SE	NUT_M5	六角ナット M5	(2)
25		401-06582	THREAD_GUIDE_4	糸立糸案内下 (4本糸)	(1)
26		401-06579	THREAD_GUIDE_ARM_BASE	糸立糸案内腕台	(1)
27		NM-6040002-SC	NUT_M4	六角ナット M4X0.7 2種	(4)
28		SM-4042501-SC	SCREW_M4X0.7_L=25	なべ小ねじ M4X0.7 L=25	(1)
29		SM-4041201-SC	SCREW_M4_L=12	なべ小ねじ M4 L=12	(3)
30		401-06580	THREAD_GUIDE_UNDER_BASE	糸立糸案内下台	(1)
31		401-06576	THREAD_GUIDE_ARM	糸立糸案内腕	(1)

28. THREAD STAND COMPONENTS (FOR LU-2860,2860-7,2868-7)

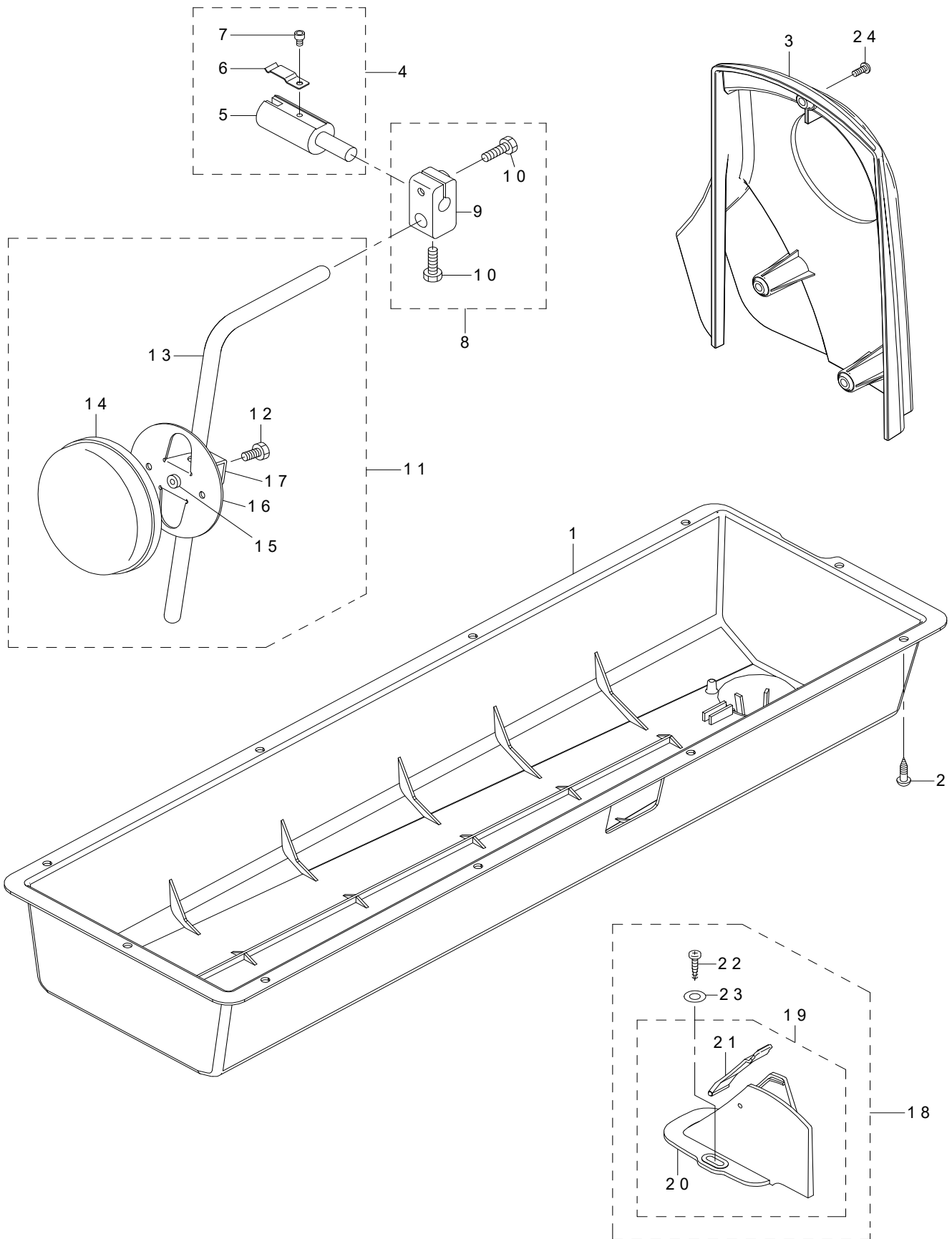
糸立て装置関係 (LU-2860,2860-7,2868-7 用)



REF.NO	NOTE	PART NO	DESCRIPTION	品名	Qty
1		401-06584	THREAD STAND PACKING	糸立装置梱包図 (オーバー)	1
2		400-85787	SPOOL REST ARM UPPER	糸立腕 (上)	(2)
3		400-85795	THREAD GUIDE BUSHING	糸道ブッシュ	(4)
4		400-85794	THREAD GUIDE	糸道	(4)
5		400-85793	SPOOL REST ROD RUBBER CAP	糸立棒保護キャップ	(1)
6		400-85785	SPOOL REST ROD UPPER	糸立棒 (上)	(1)
7		400-85792	SPOOL REST ROD JOINT	糸立棒継手	(1)
8		401-06582	THREAD GUIDE 4	糸立糸案内下 (4本糸)	(1)
9		401-06580	THREAD GUIDE UNDER BASE	糸立糸案内下台	(1)
10		401-06576	THREAD GUIDE ARM	糸立糸案内腕	(1)
11		401-06579	THREAD GUIDE ARM BASE	糸立糸案内腕台	(1)
12		400-85784	SPOOL REST ROD LOWER	糸立棒 (下)	(1)
13		400-85791	SPOOL RETAINER	糸巻振れ止め	(4)
14		400-85790	SPOOL PIN	糸巻受棒	(4)
15		400-85789	SPOOL REST CUSHION	糸巻受皿クッション	(4)
16		400-85788	SPOOL REST	糸巻受皿	(4)
17		400-85786	SPOOL REST ARM LOWER	糸立腕 (下)	(2)
18		400-96327	SPOOL REST ARM UPPER SCREW	糸立腕 (上) 止めねじ	(2)
19		400-96326	SPOOL REST ARM LOWER SCREW	糸立腕 (下) 止めねじ	(2)
20		400-85796	SPOOL REST ROD RUBBER CUSHION	糸立棒防振ゴム	(2)
21		400-96325	SPOOL REST ROD NUT	糸立棒止ナット	(1)
22		SM-4041201-SC	SCREW M4 L=12	なべ小ねじ M4 L=12	(3)
23		SM-4042501-SC	SCREW M4X0.7 L=25	なべ小ねじ M4X0.7 L=25	(1)
24		SM-4051405-SE	SCREW M5 L=14	なべ小ねじ M5 L=14	(2)
25		NM-6040002-SC	NUT M4	六角ナット M4X0.7 2種	(4)
26		NM-6050001-SE	NUT M5	六角ナット M5	(10)
27		WP-1612616-SE	WASHER 16X30X2.6	平座金	(2)
28		WP-0531001-SC	WASHER M5	平座金みがき丸 M5	(4)
29		WS-0510002-KN	SPRING WASHER M5	ばね座金 M5	(4)

29. BOTTOM COVER & BELT COVER COMPONENTS

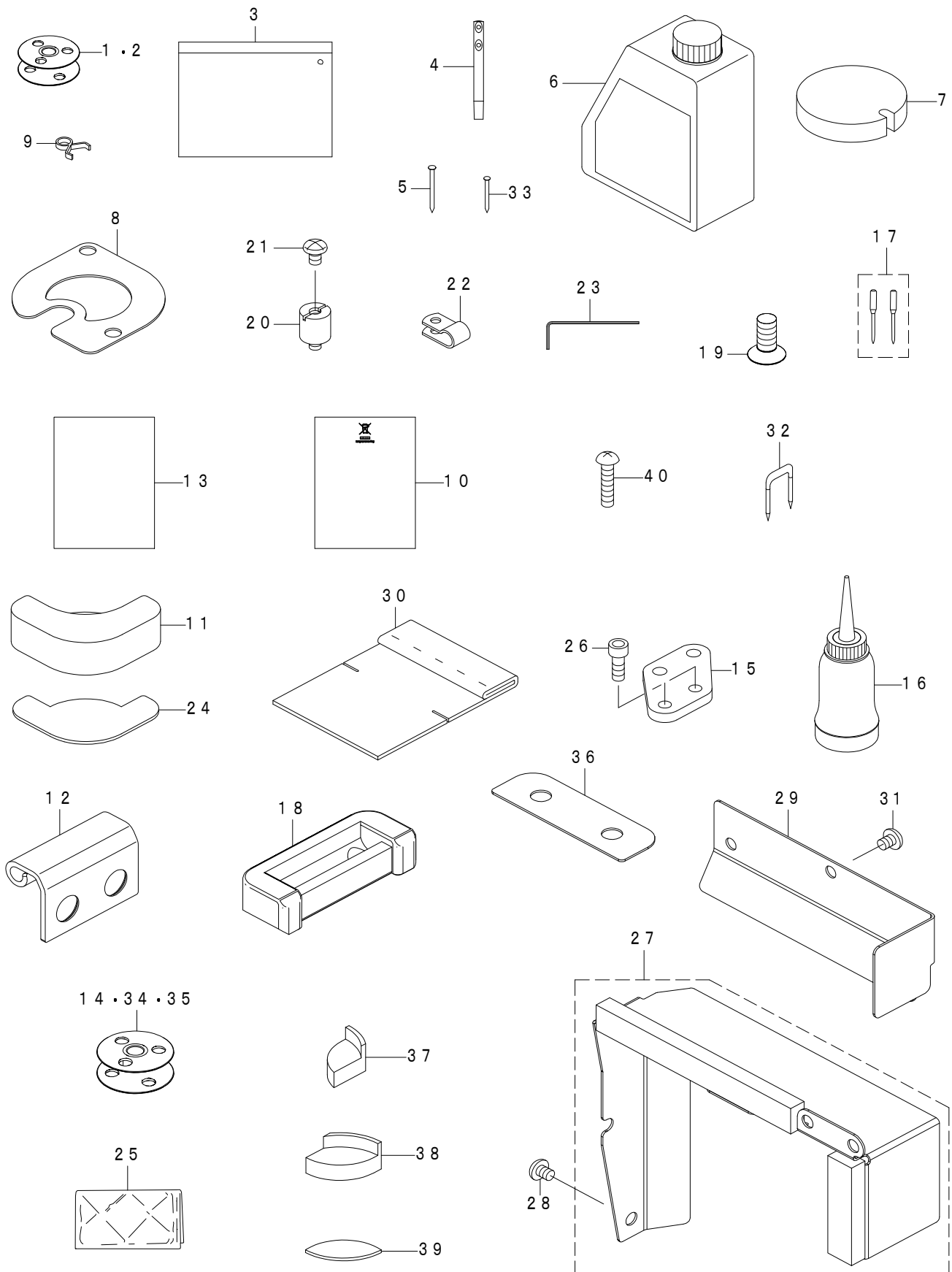
ボトムカバー・ベルトカバー関係



REF.NO	NOTE	PART NO	DESCRIPTION	品名	Qty
1		401-26155	OIL_PAN	オイルパン	1
2		SK-3482001-SE	WOOD SCREW D=4.8 L=20	丸木ねじ D=4.8 L=20	10
3	#01	401-26543	BELT_COVER	ベルトカバー	1
4	#01	401-43069	KNEE LIFTER JOINT ASM.	膝上げ継ぎ手 (組)	1
5		401-43070	KNEE LIFTER JOINT	膝上げ継ぎ手	(1)
6		401-43071	PRESSER SPRING	膝当て軸押えばね	(1)
7		SM-6040602-TP	SCREW M4 L=6	六角穴ボルト M4 X 0.7 L=6	(1)
8	#01	229-32453	BRACKET ASM.	膝当て縦軸取付腕 (組)	1
9		229-32404	BRACKET	膝当て縦軸取付腕	(1)
10		229-34707	SCREW	膝当て縦軸取付腕閉めねじ	(2)
11	#01	213-43157	KNEE PRESS PLATE ASM.	膝当て板 (組)	1
12		SM-9061203-SE	SCREW M6 L=12	六角ボルト M6 L=12	(1)
13		213-43108	KNEE PRESS LEVER	膝当てレバー	(1)
14		229-34509	KNEE PAD PLATE COVER	膝当て板カバー	(1)
15		229-34400	KNEE PAD PLATE RUBBER	膝当て板ゴム	(1)
16		229-34202	KNEE PAD PLATE	膝当て板	(1)
17		229-34301	KNEE PAD PLATE SUPPORT	膝当て板支え	(1)
18	#01	401-26560	ASSY_BELT_COVER_B2	ベルトカバー (組)	1
19		401-12296	BELT_COVER_B_COMPL.	ベルトカバーB (結合)	(1)
20		401-12314	BELT_COVER_B	ベルトカバーB	(1)
21		401-12313	BELT_COVER_B_LID_ASM.	ベルトカバーB蓋 (組)	(1)
22		SK-3412000-SC	WOOD SCREW D=4.1 L=20	丸木ねじ D=4.1 L=20	(2)
23		WP-0501016-SD	WASHER 5X10.5X1	平座金 5 X 10.5 X 1	(2)
24	#01	SM-4051055-SP	SCREW	なべねじ	3
		NOTE(注記)	#01....FOR LU-2810,2860	LU-2810,2860用	

30. ACCESSORIES PARTS COMPONENTS

付属品関係



REF.NO	NOTE	PART NO	DESCRIPTION	品名	Qty	
1	★	#05	213-34800	ALUMINUM BOBBIN WITH KNURL	アルミボビン (ローレット付き)	1
2	★	#06	213-34800	ALUMINUM BOBBIN WITH KNURL	アルミボビン (ローレット付き)	2
3			214-13158	ACCESSORY BAG ASM.	付属品バッグ (組)	1
4		#02	229-58300	NEEDLE THREAD GUIDE PIN	糸案内棒	1
5			105-39906	SET NAIL	止め釘	6
6			401-02087	JUKI_MACHINE_OIL_7	JUKI マシンオイル_7	1
7			401-26405	OIL_FILTER	オイルフィルター	1
8			401-26267	FELT HOLDER	フェルト押え	1
9			236-29306	PIPE STOPPER A	パイプ止めA	2
10		#01	CM-6001002-01	WEEE INFORMATION SHEET	WEEE インフォメーション シート	1
11			401-51800	CUSHION_RUBBER	防振ゴム	2
12			401-25869	HINGE	ヒンジ	2
13		#01	401-42430	DECLARATION OF INCORPORATION (LU2800)	組込宣言書 (LU2800)	1
14		#09	401-96522	BOBBIN_XXL	ボビン_XXL	1
15			401-12214	EDGE_GUIDE_FITTING_PLATE	吊り定規取付板	1
16			B9121-012-0A0	OILER ASM.	油差し (組)	1
17	★		M1351-7B1-602	NEEDLE 135X17 #160-2	針 135X17 #160-2本入	1
18			401-64521	HINGE_RUBBER	ヒンジゴム	2
19			B1516-210-D00	SCREW	押え板結合ねじ	4
20		#04	401-26222	CP_SPACER	CPスペーサー	2
21		#04	SM-4050855-SP	SCREW	なべねじ M5 L=8	2
22		#04	HX-0015000-0B	CABLE CLIP	ケーブル クリップ	2
23			400-79298	WRENCH	六角棒レンチ	1
24			107-40900	RUBBER	防振ゴム	8
25			400-48536	HEAD_COVER	頭部カバー	1
26			SM-6051402-TP	SCREW M5X0.8 L=14	六角穴ボルト	2
27		#03	401-31916	OIL_SHIELD_PLATE_ASSY	油防板(組)	1
28		#03	SM-4050655-SP	SCREW M5 L=6	なべ小ねじ M5 L=6	4
29		#02	401-31580	OIL_SHIELD_PLATE	油防板	1
30			401-33730	OIL_FILTER	オイルフィルター	1
31		#02	SM-4050655-SP	SCREW M5 L=6	なべ小ねじ M5 L=6	2
32		#04	MAO-11532000	CORD STAPLE	コードステッフル	3
33			229-26208	SET NAIL	止め釘	2
34	★	#07	401-47913	BOBBIN	ボビン_XXL	1
35	★	#08	401-47913	BOBBIN	ボビン_XXL	2
36			401-63914	HINGE_SPACER	ヒンジスペーサー	2
37			401-51803	RUBBER_CUSHION_LEFT	ゴム座 左	1
38			401-51804	RUBBER_CUSHION_RIGHT	ゴム座 右	1
39			401-51805	RUBBER_CUSHION_SHEET	ゴム座シート	4
40			SK-3452501-SE	SCREW D=4.5 L=25	丸木ねじ D=4.5 L=25	4
		NOTE(注記)	#01...FOR JE	JE 用		
			#02...FOR LU-2860,2860-7,2868-7	LU-2860,2860-7,2868-7 用		
			#03...FOR LU-2810,2810-7,2818-7, 2810-7/X73178	LU-2810,2810-7,2818-7, 2810-7/X73178 用		
			#04...FOR LU-2810-7,2860-7,2818-7, 2868-7,2810-7/X73178	LU-2810-7,2860-7,2818-7, 2868-7,2810-7/X73178 用		
			#05...FOR LU-2810,2810-7	LU-2810,2810-7 用		
			#06...FOR LU-2860,2860-7	LU-2860,2860-7 用		
			#07...FOR LU-2818-7	LU-2818-7 用		
			#08...FOR LU-2868-7	LU-2868-7 用		
			#09...FOR JA(LU-2810-7/X73178)	JA(LU-2810-7/X73178) 用		

31. TABLE OF EXCHANGING GAUGE PARTS (FOR LU-2810,2810-7,2818-7)

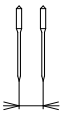
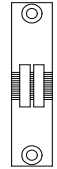

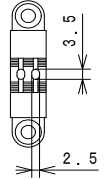
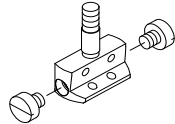
交換ゲージ部品一覧表 (LU-2810,2810-7,2818-7用)

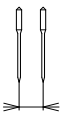
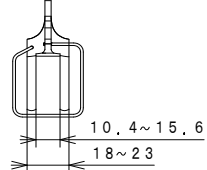
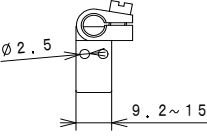
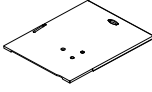
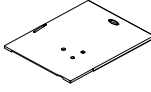
Item 品名	Standard gauge 標準ゲージ				Europe gauge ヨーロッパゲージ								
	LU-2810S		LU-2810S-7		LU-2810A		LU-2810A-7		LU-2818A-7		LU-2810A-7/X73178		
Throat plate 針板													
	No.	Part No.	No.	Part No.	No.	Part No.	No.	Part No.	No.	Part No.	No.	Part No.	
	1	401-12212	2	401-26349	3	401-12211	4	401-26350	5	401-47949	6	401-26350	
Feed dog 送り歯													
	No.	Part No.		No.	Part No.		No.	Part No.		No.	Part No.		
	7	401-33270		8	401-33272		9	401-25925		10	401-33272		
Working foot asm. 送り足組													
	No.	Part No.		No.	Part No.		No.	Part No.		No.	Part No.		
	11	401-43061		12	107-11653		13	107-12354		14	107-11653		
Presser foot asm. 押え足組													
	No.	Part No.		No.	Part No.								
	15	213-50152		16	107-12552								
Slide plate (front) 正面滑り板													
					No.	Part No.							
					17	401-47918							
Slide plate (left) 滑り板 左													
	No.	Part No.											
	18	401-12224											
Slide plate (right) 滑り板 右													
	No.	Part No.	No.	Part No.	No.	Part No.	No.	Part No.	No.	Part No.	No.	Part No.	
	19	401-42215	20	401-12225	19	401-42215	20	401-12225	21	401-47944	22	401-47944	

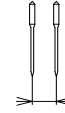
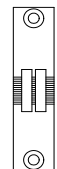
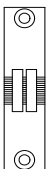
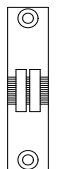
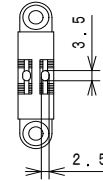
REF.NO	NOTE	PART NO	DESCRIPTION	品名	Qty
1		401-12212	THROAT_PLATE_2810_S	針板_2810_S	1
2		401-26349	THROAT_PLATE_2810	針板_2810	1
3		401-12211	THROAT_PLATE_2810_E	針板_2810_E	1
4		401-26350	THROAT_PLATE_2810	針板_2810	1
5		401-47949	THROAT_PLATE_2818AL	針板_2818AL	1
6		401-26350	THROAT_PLATE_2810	針板_2810	1
7		401-33270	FEED_DOG_S(2.2X3.3)	送り歯_S (2. 2X3. 3)	1
8		401-33272	FEED_DOS_E(2.2X3.3)	送り歯_E (2. 2X3. 3)	1
9		401-25925	FEED_DOG_E	送り歯	1
10		401-33272	FEED_DOS_E(2.2X3.3)	送り歯_E (2. 2X3. 3)	1
11		401-43061	WALKING_FOOT_ASM	送り足(組)	1
12		107-11653	FEED FOOT ASM.	送り足(組)	1
13		107-12354	FEED FOOT ASM.	送り足(組)(溝なし)	1
14		107-11653	FEED FOOT ASM.	送り足(組)	1
15		213-50152	PRESSER FOOT ASM.	押え足(組)	1
16		107-12552	PRESSER FOOT ASM.	押え足(組)	1
17		401-47918	SLIDE_PLATE_FRONT	正面滑り板	1
18		401-12224	SLIDE_PLATE_2810L	滑り板L_2810	1
19		401-42215	SLIDE_PLATE_2810R_N	滑り板右(糸切り無し)	1
20		401-12225	SLIDE_PLATE_2810R	滑り板R_2810	1
21		401-47944	SLIDE_PLATE_2810R	滑り板(2810R)	1
22		401-47944	SLIDE_PLATE_2810R	滑り板(2810R)	1


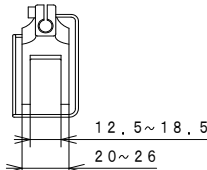
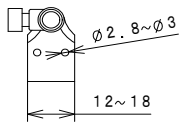
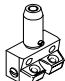
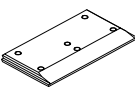
32. TABLE OF EXCHANGING GAUGE PARTS (FOR LU-2860,2860-7,2868-7)

交換ゲージ部品一覧表 (LU-2860,2860-7,2868-7 用)

Needle gauge size 針 幅		Throat plate 針 板				Feed dog 送り歯		Needle clamp asm. 針 留め組		
		LU-2860S		LU-2860S-7		LU-2860S, LU-2860S-7		LU-2860S, LU-2860S-7		
Code コード										
	inch	mm	No.	Part No.	No.	Part No.	No.	Part No.	No.	Part No.
D	3/16	4.8	1	401-27004	5	401-27023	9	401-26146	13	213-68154
F	1/4	6.4	2	401-27005	6	401-27024	10	401-26147	14	213-68253
H	5/16	7.9	3	401-27006	7	401-27025	11	401-26148	15	213-68352
K	3/8	9.5	4	401-27007	8	401-27026	12	401-26149	16	213-68451

Needle gauge size 針 幅		Presser foot asm. 押え足組		Walking foot asm. 送り足組		Slide plate 滑り板				
		LU-2860S, LU-2860S-7		LU-2860S, LU-2860S-7		LU-2860, LU-2860-7		LU-2868A-7		
Code コード										
	inch	mm	No.	Part No.	No.	Part No.	No.	Part No.	No.	Part No.
D	3/16	4.8	17	213-67651	21	213-67156	25	401-27056	26	401-47945
F	1/4	6.4	18	213-67750	22	213-67255				
H	5/16	7.9	19	213-67859	23	213-67354				
K	3/8	9.5	20	213-67958	24	213-67453				

Needle gauge size 針 幅		Throat plate 針 板						Feed dog 送り歯	
		LU-2860A		LU-2860A-7		LU-2868A-7		LU-2860A, LU-2860A-7 LU-2868A-7	
Code コード									
	mm	No.	Part No.	No.	Part No.	No.	Part No.	No.	Part No.
B	6	27	401-26976	31	401-26986	35	401-47951	39	401-26142
C	8	28	401-26977	32	401-26987	36	401-47952	40	401-26143
D	10	29	401-26978	33	401-26988	37	401-47953	41	401-26144
E	12	30	401-26979	34	401-26989	38	401-47954	42	401-26145

Needle gauge size 針 幅		Presser foot asm. 押え足組		Walking foot asm. 送り足組		Needle clamp asm. 針 留め組		Slide plate front 正面滑り板	
		LU-2860A, LU-2860A-7 LU-2868A-7		LU-2860A, LU-2860A-7 LU-2868A-7		LU-2860A, LU-2860A-7 LU-2868A-7		LU-2860A, LU-2860A-7 LU-2868A-7	
Code コード									
	mm	No.	Part No.	No.	Part No.	No.	Part No.	No.	Part No.
B	6	43	107-81656	47	401-35589	51	400-38778	55	401-47918
C	8	44	107-81755	48	401-35590	52	400-38776		
D	10	45	107-81854	49	400-38898	53	400-38774		
E	12	46	107-81953	50	400-95748	54	400-38772		

REF.NO	NOTE	PART NO	DESCRIPTION	品名	Qty
1		401-27004	THROAT_PLATE_S(3/16)	針板_S (3/16)	1
2		401-27005	THROAT_PLATE_S(1/4)	針板_S (1/4)	1
3		401-27006	THROAT_PLATE_S(5/16)	針板_S (5/16)	1
4		401-27007	THROAT_PLATE_S(3/8)	針板_S (3/8)	1
5		401-27023	THROAT_PLATE_S7(3/16)	針板_S7 (3/16)	1
6		401-27024	THROAT_PLATE_S7(1/4)	針板_S7 (1/4)	1
7		401-27025	THROAT_PLATE_S7(5/16)	針板_S7 (5/16)	1
8		401-27026	THROAT_PLATE_S7(3/8)	針板_S7 (3/8)	1
9		401-26146	FEED_DOG_S_(3/16)	送り歯S (3/16)	1
10		401-26147	FEED_DOG_S_(1/4)	送り歯S (1/4)	1
11		401-26148	FEED_DOG_S_(5/16)	送り歯S (5/16)	1
12		401-26149	FEED_DOG_S_(3/8)	送り歯S (3/8)	1
13		213-68154	NEEDLE CLAMP 3/16 ASM.	針留め(組) 3/16	1
14		213-68253	NEEDLE CLAMP 1/4 ASM.	針留め(組) 1/4	1
15		213-68352	NEEDLE CLAMP 5/16 ASM.	針留め(組) 5/16	1
16		213-68451	NEEDLE CLAMP 3/8 ASM.	針留め(組) 3/8	1
17		213-67651	PRESSER FOOT ASM. 3/16	押え足(組) 3/16	1
18		213-67750	PRESSER FOOT ASM. 1/4	押え足(組) 1/4	1
19		213-67859	PRESSER FOOT ASM. 5/16	押え足(組) 5/16	1
20		213-67958	PRESSER FOOT ASM. 3/8	押え足(組) 3/8	1
21		213-67156	WALKING FOOT 3/16 ASM.	送り足(組) 3/16	1
22		213-67255	WALKING FOOT 1/4 ASM.	送り足(組) 1/4	1
23		213-67354	WALKING FOOT 5/16 ASM.	送り足(組) 5/16	1
24		213-67453	WALKING FOOT 3/8 ASM.	送り足(組) 3/8	1
25		401-27056	SLIDE_PLATE_2860R	スライドプレート_2860R	1
26		401-47945	SLIDE_PLATE_2860R	滑り板(2860R)	1
27		401-26976	THROAT_PLATE_E(6)	針板_E (6MM)	1
28		401-26977	THROAT_PLATE_E(8)	針板_E (8MM)	1
29		401-26978	THROAT_PLATE_E(10)	針板_E (10MM)	1
30		401-26979	THROAT_PLATE_E(12)	針板_E (12MM)	1
31		401-26986	THROAT_PLATE_E7(6)	針板_E7 (6MM)	1
32		401-26987	THROAT_PLATE_E7(8)	針板_E7 (8MM)	1
33		401-26988	THROAT_PLATE_E7(10)	針板_E7 (10MM)	1
34		401-26989	THROAT_PLATE_E7(12)	針板_E7 (12MM)	1
35		401-47951	THROAT_PLATE_60LA_6MM	針板_60LA_6MM	1
36		401-47952	THROAT_PLATE_60LA_8MM	針板_60LA_8MM	1
37		401-47953	THROAT_PLATE_60LA_10MM	針板_60LA_10MM	1
38		401-47954	THROAT_PLATE_60LA_12MM	針板_60LA_12MM	1
39		401-26142	FEED_DOG_(6MM)	送り歯(6MM)	1
40		401-26143	FEED_DOG_(8MM)	送り歯(8MM)	1
41		401-26144	FEED_DOG_E_(10MM)	送り歯E(10MM)	1
42		401-26145	FEED_DOG_E_(12MM)	送り歯E(12MM)	1
43		107-81656	PRESSER FOOT ASM. 6MM	押え足(組) 6MM	1
44		107-81755	PRESSER FOOT ASM. 8MM	押え足(組) 8MM	1
45		107-81854	PRESSER FOOT ASM.	押え足(組) 10MM	1
46		107-81953	PRESSER FOOT ASM. 12MM	押え足(組) 12MM	1
47		401-35589	WALKING_FOOT_ASM(6MM)	送り足(組) 6MM	1
48		401-35590	WALKING_FOOT_ASM(8MM)	送り足(組) 8MM	1
49		400-38898	FEED FOOT(10MM 60L)ASM.	送り足(組)(10MM 60L)	1
50		400-95748	FEED FOOT(12MM 60L)ASM.	送り足(組)(12MM 60L)	1
51		400-38778	NEEDLE CLAMP(6MM)ASM.	針留め(組)(6MM)	1
52		400-38776	NEEDLE CLAMP(8MM)ASM.	針留め(組)(8MM)	1
53		400-38774	NEEDLE CLAMP(10MM)ASM.	針留め(組)(10MM)	1
54		400-38772	NEEDLE CLAMP(12MM)ASM.	針留め(組)(12MM)	1
55		401-47918	SLIDE_PLATE_FRONT	正面滑り板	1

33. TABLE OF EXCHANGING GAUGE PARTS SET (1)

交換ゲージ部品セット一覧表 (1)

・ LU-2860S, 2860S-7

GAUGE SET ゲージセット			THROAT PLATE S 針板 (糸切りなし)		THROAT PLATE S7 針板 (糸切り有り)		FEED DOG 送り歯		NEEDLE CLAMP ASM. 針留め (組)		PRESSER FOOT ASM. 押元足 (組)		FEED FOOT ASM. 送り足 (組)	
No.	Part No.	Name	No.	Part No.	No.	Part No.	No.	Part No.	No.	Part No.	No.	Part No.	No.	Part No.
1	401-50791	GAUGE SET 3/16 (NTC)	9	401-27004			17	401-26146	21	213-68154	25	213-67651	29	213-67156
2	401-50803	GAUGE SET 3/16 (TC)			13	401-27023								
3	401-50792	GAUGE SET 1/4 (NTC)	10	401-27005			18	401-26147	22	213-68253	26	213-67750	30	213-67255
4	401-50804	GAUGE SET 1/4 (TC)			14	401-27024								
5	401-50793	GAUGE SET 5/16 (NTC)	11	401-27006			19	401-26148	23	213-68352	27	213-67859	31	213-67354
6	401-50805	GAUGE SET 5/16 (TC)			15	401-27025								
7	401-50794	GAUGE SET 3/8 (NTC)	12	401-27007			20	401-26149	24	213-68451	28	213-67958	32	213-67453
8	401-50806	GAUGE SET 3/8 (TC)			16	401-27026								

A slide plate is not contained in the contents of composition of a gauge set.
ゲージセットの構成内容に滑り板は含まれません

・ LU-2860A, 2860A-7

GAUGE SET ゲージセット			THROAT PLATE A 針板 (糸切りなし)		THROAT PLATE A7 針板 (糸切り有り)		FEED DOG 送り歯		NEEDLE CLAMP ASM. 針留め (組)		PRESSER FOOT ASM. 押元足 (組)		FINGER GUARD 指ガード-F		FEED FOOT ASM. 送り足 (組)		SLIDE PLATE 滑り板	
No.	Part No.	Name	No.	Part No.	No.	Part No.	No.	Part No.	No.	Part No.	No.	Part No.	No.	Part No.	No.	Part No.	No.	Part No.
33	401-50760	GAUGE SET 3MM (NTC)	63	401-44316			93	401-44344	108	401-44367	123	401-44390			144	400-61164		
34	401-50775	GAUGE SET 3MM (TC)			78	401-44330									145	400-61806	159	401-12225
35	401-50761	GAUGE SET 4MM (NTC)	64	401-44317			94	401-44352	109	401-44369	124	107-81557			146	401-35589		
36	401-50776	GAUGE SET 4MM (TC)			79	401-44331							138	107-86903	147	401-35590		
37	401-50762	GAUGE SET 6MM (NTC)	65	401-26976			95	401-26142	110	400-38778	125	107-81656			148	400-38898	160	401-27056
38	401-50777	GAUGE SET 6MM (TC)			80	401-26986									149	400-95748		
39	401-50763	GAUGE SET 8MM (NTC)	66	401-26977			96	401-26143	111	400-38776	126	107-81755			150	401-44407		
40	401-50778	GAUGE SET 8MM (TC)			81	401-26987									151	401-44408	161	401-44416
41	401-50764	GAUGE SET 10MM (NTC)	67	401-26978			97	401-26144	112	400-38774	127	107-81854			152	401-44409		
42	401-50779	GAUGE SET 10MM (TC)			82	401-26988							139	107-87000	153	401-44410		
43	401-50765	GAUGE SET 12MM (NTC)	68	401-26979			98	401-26145	113	400-38772	128	107-81953			154	401-44411		
44	401-50780	GAUGE SET 12MM (TC)			83	401-26989									155	401-44412		
45	401-50766	GAUGE SET 14MM (NTC)	69	401-44319			99	401-44354	114	401-44371	129	107-82050			156	401-44413		
46	401-50781	GAUGE SET 14MM (TC)			84	401-44333									157	401-44414		
47	401-50767	GAUGE SET 16MM (NTC)	70	401-44320			100	401-44355	115	401-44373	130	107-82159			158	401-44419	162	401-44417
48	401-50782	GAUGE SET 16MM (TC)			85	401-44334							140	107-87109	159	401-44408		
49	401-50768	GAUGE SET 18MM (NTC)	71	401-44321			101	401-44356	116	401-44375	131	107-82258			160	401-44416		
50	401-50783	GAUGE SET 18MM (TC)			86	401-44335									161	401-44417		
51	401-50769	GAUGE SET 20MM (NTC)	72	401-44322			102	401-44357	117	401-44377	132	107-82357			162	401-44418		
52	401-50784	GAUGE SET 20MM (TC)			87	401-44336									163	401-44419		
53	401-50770	GAUGE SET 22MM (NTC)	73	401-44323			103	401-44358	118	401-44379	133	107-82456			164	401-44419		
54	401-50785	GAUGE SET 22MM (TC)			88	401-44337									165	401-44420		
55	401-50771	GAUGE SET 24MM (NTC)	74	401-44324			104	401-44359	119	401-44381	134	107-82555			166	401-44421		
56	401-50786	GAUGE SET 24MM (TC)			89	401-44338									167	401-44422		
57	401-50772	GAUGE SET 25MM (NTC)	75	401-44325			105	401-44360	120	401-44383	135	107-82654			168	401-44423		
58	401-50787	GAUGE SET 25MM (TC)			90	401-44339									169	401-44424		
59	401-50773	GAUGE SET 30MM (NTC)	76	401-44327			106	401-44362	121	401-44385	136	107-82654			170	401-44425		
60	401-50788	GAUGE SET 30MM (TC)			91	401-44341									171	401-44426		
61	401-50774	GAUGE SET 36MM (NTC)	77	401-44328			107	401-44363	122	401-44387	137	107-82753			172	401-44427		
62	401-50789	GAUGE SET 36MM (TC)			92	401-44342									173	401-44428		

A slide plate is not contained in the contents of composition of a gauge set.
ゲージセットの構成内容に滑り板は含まれません

REF NO	NOTE	PART NO	DESCRIPTION	品名	Qty
1		401-50791	GAUGE_SET_316(NTC)	3/16ゲージセット (糸切りなし)	1
2		401-50803	GAUGE_SET_316(NTC)	3/16ゲージセット (糸切り付き)	1
3		401-50792	GAUGE_SET_1/4(NTC)	1/4ゲージセット (糸切りなし)	1
4		401-50804	GAUGE_SET_1/4(NTC)	1/4ゲージセット (糸切り付き)	1
5		401-50793	GAUGE_SET_5/16(NTC)	5/16ゲージセット (糸切りなし)	1
6		401-50805	GAUGE_SET_5/16(NTC)	5/16ゲージセット (糸切り付き)	1
7		401-50794	GAUGE_SET_3/8(NTC)	3/8ゲージセット (糸切りなし)	1
8		401-50806	GAUGE_SET_3/8(NTC)	3/8ゲージセット (糸切り付き)	1
9		401-27004	THROAT_PLATE_S(316)	針板_S (3/16)	1
10		401-27005	THROAT_PLATE_S(1/4)	針板_S (1/4)	1
11		401-27006	THROAT_PLATE_S(5/16)	針板_S (5/16)	1
12		401-27007	THROAT_PLATE_S(3/8)	針板_S (3/8)	1
13		401-27023	THROAT_PLATE_S7(3/16)	針板_S7 (3/16)	1
14		401-27024	THROAT_PLATE_S7(1/4)	針板_S7 (1/4)	1
15		401-27025	THROAT_PLATE_S7(5/16)	針板_S7 (5/16)	1
16		401-27026	THROAT_PLATE_S7(3/8)	針板_S7 (3/8)	1
17		401-26146	FEED_DOG_S_(316)	送り歯S (3/16)	1
18		401-26147	FEED_DOG_S_(1/4)	送り歯S (1/4)	1
19		401-26148	FEED_DOG_S_(5/16)	送り歯S (5/16)	1
20		401-26149	FEED_DOG_S_(3/8)	送り歯S (3/8)	1
21		213-68154	NEEDLE_CLAMP_3/16_ASM	針締め (組) 3/16	1
22		213-68253	NEEDLE_CLAMP_1/4_ASM	針締め (組) 1/4	1
23		213-68352	NEEDLE_CLAMP_5/16_ASM	針締め (組) 5/16	1
24		213-68461	NEEDLE_CLAMP_3/8_ASM	針締め (組) 3/8	1
25		213-67651	PRESSER_FOOT_ASM_3/16	押え足 (組) 3/16	1
26		213-67750	PRESSER_FOOT_ASM_1/4	押え足 (組) 1/4	1
27		213-67859	PRESSER_FOOT_ASM_5/16	押え足 (組) 5/16	1
28		213-67658	PRESSER_FOOT_ASM_3/8	押え足 (組) 3/8	1
29		213-67156	WALKING_FOOT_3/16_ASM	送り足 (組) 3/16	1
30		213-67255	WALKING_FOOT_1/4_ASM	送り足 (組) 1/4	1
31		213-67354	WALKING_FOOT_5/16_ASM	送り足 (組) 5/16	1
32		213-67453	WALKING_FOOT_3/8_ASM	送り足 (組) 3/8	1
33		401-50760	GAUGE_SET_3MM(NTC)	3MMゲージセット (糸切りなし)	1
34		401-50775	GAUGE_SET_3MM(TC)	3MMゲージセット (糸切り付き)	1
35		401-50781	GAUGE_SET_4MM(NTC)	4MMゲージセット (糸切りなし)	1
36		401-50776	GAUGE_SET_4MM(TC)	4MMゲージセット (糸切り付き)	1
37		401-50762	GAUGE_SET_6MM(NTC)	6MMゲージセット (糸切りなし)	1
38		401-50777	GAUGE_SET_6MM(TC)	6MMゲージセット (糸切り付き)	1
39		401-50783	GAUGE_SET_8MM(NTC)	8MMゲージセット (糸切りなし)	1
40		401-50778	GAUGE_SET_8MM(TC)	8MMゲージセット (糸切り付き)	1
41		401-50764	GAUGE_SET_10MM(NTC)	10MMゲージセット (糸切りなし)	1
42		401-50779	GAUGE_SET_10MM(TC)	10MMゲージセット (糸切り付き)	1
43		401-50785	GAUGE_SET_12MM(NTC)	12MMゲージセット (糸切りなし)	1
44		401-50780	GAUGE_SET_12MM(TC)	12MMゲージセット (糸切り付き)	1
45		401-50766	GAUGE_SET_14MM(NTC)	14MMゲージセット (糸切りなし)	1
46		401-50781	GAUGE_SET_14MM(TC)	14MMゲージセット (糸切り付き)	1
47		401-50787	GAUGE_SET_16MM(NTC)	16MMゲージセット (糸切りなし)	1
48		401-50782	GAUGE_SET_16MM(TC)	16MMゲージセット (糸切り付き)	1
49		401-50768	GAUGE_SET_18MM(NTC)	18MMゲージセット (糸切りなし)	1
50		401-50783	GAUGE_SET_18MM(TC)	18MMゲージセット (糸切り付き)	1
51		401-50769	GAUGE_SET_20MM(NTC)	20MMゲージセット (糸切りなし)	1
52		401-50784	GAUGE_SET_20MM(TC)	20MMゲージセット (糸切り付き)	1
53		401-50770	GAUGE_SET_22MM(NTC)	22MMゲージセット (糸切りなし)	1
54		401-50785	GAUGE_SET_22MM(TC)	22MMゲージセット (糸切り付き)	1
55		401-50771	GAUGE_SET_24MM(NTC)	24MMゲージセット (糸切りなし)	1
56		401-50766	GAUGE_SET_24MM(TC)	24MMゲージセット (糸切り付き)	1
57		401-50772	GAUGE_SET_25MM(NTC)	25MMゲージセット (糸切りなし)	1
58		401-50787	GAUGE_SET_25MM(TC)	25MMゲージセット (糸切り付き)	1
59		401-50773	GAUGE_SET_30MM(NTC)	30MMゲージセット (糸切りなし)	1
60		401-50768	GAUGE_SET_30MM(TC)	30MMゲージセット (糸切り付き)	1
61		401-50774	GAUGE_SET_36MM(NTC)	36MMゲージセット (糸切りなし)	1
62		401-50789	GAUGE_SET_36MM(TC)	36MMゲージセット (糸切り付き)	1
63		401-44316	THROAT_PLATE_A(3)	針板A (3)	1
64		401-44317	THROAT_PLATE_A(4)	針板A (4)	1
65		401-26976	THROAT_PLATE_E(8)	針板E (8MM)	1
66		401-26977	THROAT_PLATE_E(8)	針板E (8MM)	1
67		401-26976	THROAT_PLATE_E(10)	針板E (10MM)	1
68		401-26979	THROAT_PLATE_E(12)	針板E (12MM)	1
69		401-44319	THROAT_PLATE_A(14)	針板A (14MM)	1
70		401-44320	THROAT_PLATE_A(16)	針板A (16MM)	1
71		401-44321	THROAT_PLATE_A(18)	針板A (18MM)	1
72		401-44322	THROAT_PLATE_A(20)	針板A (20MM)	1
73		401-44323	THROAT_PLATE_A(22)	針板A (22MM)	1
74		401-44324	THROAT_PLATE_A(24)	針板A (24MM)	1
75		401-44325	THROAT_PLATE_A(25)	針板A (25MM)	1
76		401-44327	THROAT_PLATE_A(30)	針板A (30MM)	1
77		401-44328	THROAT_PLATE_A(36)	針板A (36MM)	1
78		401-44330	THROAT_PLATE_A7(3)	針板A7 (3MM)	1
79		401-44331	THROAT_PLATE_A7(4)	針板A7 (4MM)	1
80		401-26986	THROAT_PLATE_E7(6)	針板E7 (6MM)	1
81		401-26987	THROAT_PLATE_E7(6)	針板E7 (6MM)	1
82		401-26988	THROAT_PLATE_E7(10)	針板E7 (10MM)	1
83		401-26989	THROAT_PLATE_E7(12)	針板E7 (12MM)	1
84		401-44333	THROAT_PLATE_A7(14)	針板A7 (14MM)	1
85		401-44334	THROAT_PLATE_A7(16)	針板A7 (16MM)	1
86		401-44335	THROAT_PLATE_A7(18)	針板A7 (18MM)	1
87		401-44336	THROAT_PLATE_A7(20)	針板A7 (20MM)	1
88		401-44337	THROAT_PLATE_A7(22)	針板A7 (22MM)	1
89		401-44338	THROAT_PLATE_A7(24)	針板A7 (24MM)	1
90		401-44339	THROAT_PLATE_A7(25)	針板A7 (25MM)	1
91		401-44341	THROAT_PLATE_A7(30)	針板A7 (30MM)	1
92		401-44342	THROAT_PLATE_A7(36)	針板A7 (36MM)	1
93		401-44344	FEED_DOG(3)	送り歯 (3MM)	1
94		401-44352	FEED_DOG(4)	送り歯 (4MM)	1
95		401-26142	FEED_DOG(6MM)	送り歯 (6MM)	1
96		401-26143	FEED_DOG(8MM)	送り歯 (8MM)	1
97		401-26144	FEED_DOG_E_(10MM)	送り歯E (10MM)	1
98		401-26145	FEED_DOG_E_(12MM)	送り歯E (12MM)	1
99		401-44354	FEED_DOG_(14)	送り歯 (14MM)	1
100		401-44355	FEED_DOG_(16)	送り歯 (16MM)	1
101		401-44356	FEED_DOG_(18MM)	送り歯 (18MM)	1
102		401-44357	FEED_DOG_(20)	送り歯 (20MM)	1
103		401-44358	FEED_DOG_(22)	送り歯 (22MM)	1
104		401-44359	FEED_DOG_(24)	送り歯 (24MM)	1
105		401-44360	FEED_DOG_(25)	送り歯 (25MM)	1
106		401-44362	FEED_DOG_(30)	送り歯 (30MM)	1
107		401-44363	FEED_DOG_(36)	送り歯 (36MM)	1
108		401-44367	NEEDLE_CLAMP_(3MM)_ASM	針締め (3MM) (組)	1
109		401-44369	NEEDLE_CLAMP_(4MM)_ASM	針締め (4MM) (組)	1
110		400-38776	NEEDLE_CLAMP_(6MM)_ASM	針締め (6MM) (組)	1
111		400-38776	NEEDLE_CLAMP_(8MM)_ASM	針締め (8MM) (組)	1
112		400-38774	NEEDLE_CLAMP_(10MM)_ASM	針締め (10MM) (組)	1
113		400-38772	NEEDLE_CLAMP_(12MM)_ASM	針締め (12MM) (組)	1
114		401-44371	NEEDLE_CLAMP_(14MM)_ASM	針締め (14MM) (組)	1
115		401-44373	NEEDLE_CLAMP_(16MM)_ASM	針締め (16MM) (組)	1
116		401-44375	NEEDLE_CLAMP_(18MM)_ASM	針締め (18MM) (組)	1
117		401-44377	NEEDLE_CLAMP_(20MM)_ASM	針締め (20MM) (組)	1
118		401-44379	NEEDLE_CLAMP_(22MM)_ASM	針締め (22MM) (組)	1
119		401-44381	NEEDLE_CLAMP_(24MM)_ASM	針締め (24MM) (組)	1
120		401-44383	NEEDLE_CLAMP_(25MM)_ASM	針締め (25MM) (組)	1
121		401-44385	NEEDLE_CLAMP_(30MM)_ASM	針締め (30MM) (組)	1
122		401-44387	NEEDLE_CLAMP_(36MM)_ASM	針締め (36MM) (組)	1
123		401-44380	PRESSER_FOOT_(3MM)_ASM	押え足 (3MM) (組)	1
124		107-81557	PRESSER_FOOT_ASM_4MM	押え足 (組) 4MM	1
125		107-81556	PRESSER_FOOT_ASM_6MM	押え足 (組) 6MM	1
126		107-81555	PRESSER_FOOT_ASM_8MM	押え足 (組) 8MM	1
127		107-81554	PRESSER_FOOT_ASM	押え足 (組) 10MM	1
128		107-81963	PRESSER_FOOT_ASM_12MM	押え足 (組) 12MM	1
129		107-82050	PRESSER_FOOT_ASM_14MM	押え足 (組) 14MM	1
130		107-82159	PRESSER_FOOT_ASM_16MM	押え足 (組) 16MM	1
131		107-82258	PRESSER_FOOT_ASM_18MM	押え足 (組) 18MM	1
132		107-82357	PRESSER_FOOT_ASM_20MM	押え足 (組) 20MM	1
133		107-82456	PRESSER_FOOT_ASM_22MM	押え足 (組) 22MM	1
134		107-82555	PRESSER_FOOT_ASM_24MM	押え足 (組) 24MM	1
135		401-44391	PRESSER_FOOT_(25MM)_ASM	押え足 (25MM) (組)	1
136		107-82654	PRESSER_FOOT_ASM_30MM(SM)	押え足 (組) 30MM	1
137		107-82753	PRESSER_FOOT_ASM_36MM	押え足 (組) 36MM	1
138		107-86903	FINGER_GUARD_COVER_(4-8MM)	指保護カバー (4-8MM)	1
139		107-87000	FINGER_GUARD_COVER_(10-12MM)	指保護カバー (10-12MM)	1
140		107-87109	FINGER_GUARD_COVER_(14-19MM)	指保護カバー (14-19MM)	1
141		107-87206	FINGER_GUARD_COVER_(20-24MM)	指保護カバー (20-24MM)	1
142		107-87307	FINGER_GUARD_COVER_(26MM)	指保護カバー (26MM)	1
143		107-87406	FINGER_GUARD_COVER_(36MM)	指保護カバー (36MM)	1
144		400-61164	FEED_FOOT_(3MM)_ASM	送り足 (3MM) (組)	1
145		400-61166	FEED_FOOT_(4MM)_ASM	送り足 (4MM) (組)	1
146		401-35589	WALKING_FOOT_ASM(6MM)	送り足 (組) 6MM	1
147		401-35590	WALKING_FOOT_ASM(8MM)	送り足 (組) 8MM	1
148		400-38988	FEED_FOOT_(10MM)_ASM	送り足 (10MM) (組) 6L用 (1
149		400-95748	FEED_FOOT_(12MM)_ASM(6L)	送り足 (12MM) (組) 6L用 (組)	1
150		401-44407	WALKING_FOOT_E_ASM(14)	送り足E (組) 14MM	1
151		401-44408	WALKING_FOOT_E_ASM(16)	送り足E (組) 16MM	1
152		401-44409	WALKING_FOOT_E_ASM(18)	送り足E (組) 18MM	1
153		401-44410	WALKING_FOOT_E_ASM(20)	送り足E (組) 20MM	1
154		401-44411	WALKING_FOOT_E_ASM(22)	送り足E (組) 22MM	1
155		401-44412	WALKING_FOOT_E_ASM(24)	送り足E (組) 24MM	1
156		401-44413	WALKING_FOOT_E_ASM(25)	送り足E (組) 25MM	1
157		401-44414	WALKING_FOOT_E_ASM(26)	送り足E (組) 26MM	1
158		401-44419	WALKING_FOOT_E_ASM(36)	送り足E (組) 36MM	1
159		401-12225	SLIDE_PLATE_2810R	滑り板 2810	1
160		401-27056	SLIDE_PLATE_2860R	滑り板 2860	1
161		401-44416	SLIDE_PLATE_2860(14-18MM)	滑り板 (14-18MM)	1
162		401-44417	SLIDE_PLATE_2860(20-25MM)	滑り板 (20-25MM)	1
163		401-44418	SLIDE_PLATE_2860(30-36MM)	滑り板 (30-36MM)	1

34. TABLE OF EXCHANGING GAUGE PARTS SET (2)

交換ゲージ部品セット一覧表 (2)

・ LU-2868A-7

GAUGE SET ゲージセット			THROAT PLATE A 針板 (糸切りなし)		THROAT PLATE A7 針板 (糸切り有り)		FEED DOG 送り歯		NEEDLE CLAMP ASM. 針留め (組)		PRESSER FOOT ASM. 押え足 (組)		FEED FOOT ASM. 送り足 (組)	
No.	Part No.	Name	No.	Part No.	No.	Part No.	No.	Part No.	No.	Part No.	No.	Part No.	No.	Part No.
1	401-55973	GAUGE SET 6MM (P=12糸切り付き)	-	-	5	401-47951	9	401-26142	13	400-38778	17	107-81656	21	401-35589
2	401-55974	GAUGE SET 8MM (P=12糸切り付き)	-	-	6	401-47952	10	401-26143	14	400-38776	18	107-81755	22	401-35590
3	401-55975	GAUGE SET 10MM (P=12糸切り付き)	-	-	7	401-47953	11	401-26144	15	400-38774	19	107-81854	23	400-38898
4	401-55976	GAUGE SET 12MM (P=12糸切り付き)	-	-	8	401-47954	12	401-26145	16	400-38772	20	107-81953	24	400-95748

A slide plate is not contained in the contents of composition of a gauge set.
ゲージセットの構成内容に滑り板は含まれません

・ LU-2868A-7

12MM to 9MM EXCHANGE GAGE SET 12mm→9mm交換ゲージセット			THROAT PLATE A 針板 (糸切りなし)		THROAT PLATE A7 針板 (糸切り有り)		FEED DOG 送り歯		NEEDLE CLAMP ASM. 針留め (組)		PRESSER FOOT ASM. 押え足 (組)		FEED FOOT ASM. 送り足 (組)		STOPPER PIN 送りダイヤルストップピン	
No.	Part No.	Name	No.	Part No.	No.	Part No.	No.	Part No.	No.	Part No.	No.	Part No.	No.	Part No.	No.	Part No.
25	401-55979	GAUGE SET 6MM (P=9交換糸切り付き)	-	-	29	401-26986	33	401-26142	37	400-38778	41	107-81656	45	401-35589	49	PH-0400062-C0
26	401-55980	GAUGE SET 8MM (P=9交換糸切り付き)	-	-	30	401-26987	34	401-26143	38	400-38776	42	107-81755	46	401-35590		
27	401-55981	GAUGE SET 10MM (P=9交換糸切り付き)	-	-	31	401-26988	35	401-26144	39	400-38774	43	107-81854	47	400-38898		
28	401-55982	GAUGE SET 12MM (P=9交換糸切り付き)	-	-	32	401-26989	36	401-26145	40	400-38772	44	107-81953	48	400-95748		

A 12mm to 9mm exchange gauge set becomes the composition of the [9mm gauge set] + [sending dial stopper pin].
12mm→9mm交換ゲージセットは [9mmのゲージセット] + [送りダイヤルストップピン] の構成になります。

A slide plate is not contained in the contents of composition of a gauge set.
ゲージセットの構成内容に滑り板は含まれません

・ LU-2818A-7

12MM to 9MM EXCHANGE GAGE SET 12mm→9mm交換ゲージセット			THROAT PLATE 針板		STOPPER PIN 送りダイヤルストップピン	
No.	Part No.	Name	No.	Part No.	No.	Part No.
50	401-56013	P=9交換糸切り付き	51	401-26350	52	PH-0400062-C0

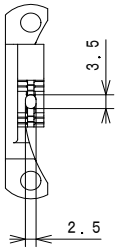
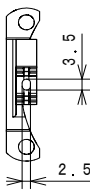
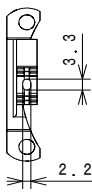
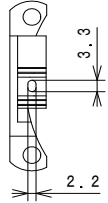
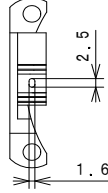
A 12mm to 9mm exchange gauge set becomes the composition of the [9mm throat plate] + [sending dial stopper pin].
12mm→9mm交換ゲージセットは [9mm針板] + [送りダイヤルストップピン] の構成になります。

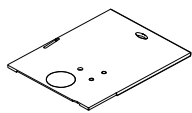
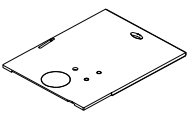
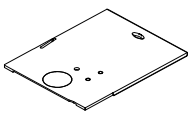

A slide plate is not contained in the contents of composition of a gauge set.
ゲージセットの構成内容に滑り板は含まれません

REF.NO	NOTE	PART NO	DESCRIPTION	品名	Qty
1		401-55973	GAUGE_SET_6MM(P=12_TC)	6MMゲージセット (P=12糸切り付き)	1
2		401-55974	GAUGE_SET_8MM(P=12_TC)	8MMゲージセット (P=12糸切り付き)	1
3		401-55975	GAUGE_SET_10MM(P=12_TC)	10MMゲージセット (P=12糸切り付き)	1
4		401-55976	GAUGE_SET_12MM(P=12_TC)	12MMゲージセット (P=12糸切り付き)	1
5		401-47951	THROAT_PLATE_60LA_6MM	針板_60LA_6MM	1
6		401-47952	THROAT_PLATE_60LA_8MM	針板_60LA_8MM	1
7		401-47953	THROAT_PLATE_60LA_10MM	針板_60LA_10MM	1
8		401-47954	THROAT_PLATE_60LA_12MM	針板_60LA_12MM	1
9		401-26142	FEED_DOG_(6MM)	送り歯 (6MM)	1
10		401-26143	FEED_DOG_(8MM)	送り歯 (8MM)	1
11		401-26144	FEED_DOG_E_(10MM)	送り歯E (10MM)	1
12		401-26145	FEED_DOG_E_(12MM)	送り歯E (12MM)	1
13		400-38778	NEEDLE_CLAMP(6MM)ASM.	針留め (6MM)(組)	1
14		400-38776	NEEDLE_CLAMP(8MM)ASM.	針留め (8MM)(組)	1
15		400-38774	NEEDLE_CLAMP(10MM)ASM.	針留め (10MM)(組)	1
16		400-38772	NEEDLE_CLAMP(12MM)ASM.	針留め (12MM)(組)	1
17		107-81656	PRESSER_FOOT_ASM. 6MM	送り足 (組)6MM	1
18		107-81755	PRESSER_FOOT_ASM. 8MM	送り足 (組)8MM	1
19		107-81854	PRESSER_FOOT_ASM.	送り足 (組)10MM	1
20		107-81953	PRESSER_FOOT_ASM. 12MM	送り足 (組)12MM	1
21		401-35589	WALKING_FOOT_ASM(6MM)	送り足 (組)6MM	1
22		401-35590	WALKING_FOOT_ASM(8MM)	送り足 (組)8MM	1
23		400-38898	FEED_FOOT(10MM_60L)ASM.	送り足 (10MM_60L用)(組)	1
24		400-95748	FEED_FOOT(12MM_60L)ASM.	送り足 (12MM_60L)(組)	1
25		401-55979	EXCHANGE_GAUGE_SET_6MM(P=9_TC)	6MMゲージセット (P=9交換糸切り付き)	1
26		401-55980	EXCHANGE_GAUGE_SET_8MM(P=9_TC)	8MMゲージセット (P=9交換糸切り付き)	1
27		401-55981	EXCHANGE_GAUGE_SET_10MM(P=9_TC)	10MMゲージセット (P=9交換糸切り付き)	1
28		401-55982	EXCHANGE_GAUGE_SET_12MM(P=9_TC)	12MMゲージセット (P=9交換糸切り付き)	1
29		401-26986	THROAT_PLATE_E7(6)	針板_E7 (6MM)	1
30		401-26987	THROAT_PLATE_E7(8)	針板_E7 (8MM)	1
31		401-26988	THROAT_PLATE_E7(10)	針板_E7 (10MM)	1
32		401-26989	THROAT_PLATE_E7(12)	針板_E7 (12MM)	1
33		401-26142	FEED_DOG_(6MM)	送り歯 (6MM)	1
34		401-26143	FEED_DOG_(8MM)	送り歯 (8MM)	1
35		401-26144	FEED_DOG_E_(10MM)	送り歯E (10MM)	1
36		401-26145	FEED_DOG_E_(12MM)	送り歯E (12MM)	1
37		400-38778	NEEDLE_CLAMP(6MM)ASM.	針留め (6MM)(組)	1
38		400-38776	NEEDLE_CLAMP(8MM)ASM.	針留め (8MM)(組)	1
39		400-38774	NEEDLE_CLAMP(10MM)ASM.	針留め (10MM)(組)	1
40		400-38772	NEEDLE_CLAMP(12MM)ASM.	針留め (12MM)(組)	1
41		107-81656	PRESSER_FOOT_ASM. 6MM	押え足 (組)6MM	1
42		107-81755	PRESSER_FOOT_ASM. 8MM	押え足 (組)8MM	1
43		107-81854	PRESSER_FOOT_ASM.	押え足 (組)10MM	1
44		107-81953	PRESSER_FOOT_ASM. 12MM	押え足 (組)12MM	1
45		401-35589	WALKING_FOOT_ASM(6MM)	送り足 (組)6MM	1
46		401-35590	WALKING_FOOT_ASM(8MM)	送り足 (組)8MM	1
47		400-38898	FEED_FOOT(10MM_60L)ASM.	送り足 (10MM_60L用)(組)	1
48		400-95748	FEED_FOOT(12MM_60L)ASM.	送り足 (12MM_60L)(組)	1
49		PH-0400062-C0	PIN	平行ピン 丸4 L=6	1
50		401-56013	EXCHANGE_GAUGE_SET_1N(P=9_TC)	1本針用ゲージセット (P=9交換糸切り付き)	1
51		401-26350	THROAT_PLATE_2810	針板_2810	1
52		PH-0400062-C0	PIN	平行ピン 丸4 L=6	1

35. TABLE OF OPTIONAL GAUGE PARTS

オプションゲージ部品一覧表




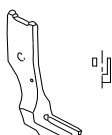

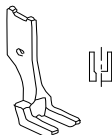
Item 品名	LU-2810S, S-7	LU-2810A, A-7	LU-2818A-7	LU-2868A-7		
Feed dog 送り歯						
		No.	Part No.		No.	Part No.
		2	401-33273		3	401-33272
					Without groove. 溝なし	
		No.	Part No.			
4	107-17205					
				For fine yarn 細糸用		
No.	Part No.	No.	Part No.			
1	401-33271	5	107-17304			

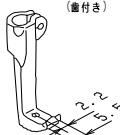
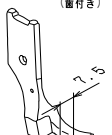
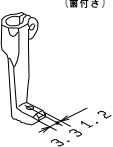
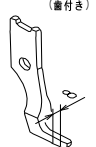
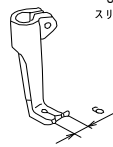
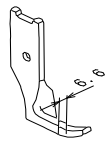
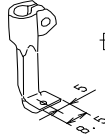
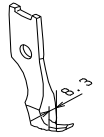

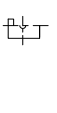
Item 品名	LU-2810S, S-7	LU-2810A, A-7	LU-2818A-7	LU-2868A-7		
Slide plate (With a window) 滑り板 (窓付)						
	No.	Part No.	No.	Part No.	No.	Part No.
	6	401-33312	7	401-55087	8	401-56017
Slide plate window 滑り板窓						
	No.	Part No.				
	9	226-01504				

REF.NO	NOTE	PART NO	DESCRIPTION	品名	Qty
1		401-33271	FEED_DOG_S(2.5X3.5)	送り歯_S (2. 5 X 3. 5)	1
2		401-33273	FEED_DOS_E(2.5X3.5)	送り歯_E (2. 5 X 3. 5)	1
3		401-33272	FEED_DOS_E(2.2X3.3)	送り歯_E (2. 2 X 3. 3)	1
4		107-17205	FEED DOG,W10 GROOVE	送り歯 (溝なし)	1
5		107-17304	FEED DOG (THIN THREAD)	送り歯 (細糸用)	1
6		401-33312	SLIDE_PLATE_2810-7R_ASM	糸切り用窓付き滑り板 (右)(組)	1
7		401-55087	SLIDE_PLATE_1N_ASM	窓付き滑り板 (組)	1
8		401-56017	SLIDE_PLATE_2N_ASM	2本針用窓付き滑り板 (組)	1
9		226-01504	SLIDING PLATE WINDOW	滑り板窓	1

36. TABLE OF OPTIONAL GAUGE PARTS (FOR LU-2810S,2810S-7)

オプションゲージ部品一覧表 (LU-2810S,2810S-7用)

For piping パイピング用				
Feed foot 送り足		Presser foot asm. 押え足 (組)		
				
Size (mm)	No.	Part No.	No.	Part No.
∅4.8mm (3/16)	1	B1478-245-000	2	B1530-245-0AD
∅6.4mm (1/4)			3	B1530-245-0AF
∅7.9mm (5/16)			4	B1530-245-0AH
∅9.5mm (3/8)			5	B1530-245-0AK
				
Size (mm)	No.	Part No.	No.	Part No.
∅4.8mm (3/16)	6	B1479-245-00D	9	B1531-245-0AD
∅6.4mm (1/4)	7	B1479-245-00F	10	B1531-245-0AF
∅7.9mm (5/16)	8	B1479-245-00H	11	B1531-245-0AH
∅9.5mm (3/8)	-	-	-	-
				
Size (mm)	No.	Part No.	No.	Part No.
∅4.8mm (3/16)	12	B1474-245-00D	16	B1527-245-0AD
∅6.4mm (1/4)	13	B1474-245-00F	17	B1527-245-0AF
∅7.9mm (5/16)	14	B1474-245-00H	18	B1527-245-0AH
∅9.5mm (3/8)	15	B1474-245-00K	19	B1527-245-0AK

Right-edge presser 右片押え			
Feed foot 送り足		Presser foot asm. 押え足 (組)	
			
No.	Part No.	No.	Part No.
20	B1476-245-00A	21	B1529-245-0AA
Left-edge presser 左片押え			
			
No.	Part No.	No.	Part No.
22	103-38309	23	B1525-563-SA0
			
No.	Part No.	No.	Part No.
24	B1470-245-000	25	B1524-245-0A0
For binding テープ付け用			
			
No.	Part No.	No.	Part No.
26	MAQ-09307000		
			
No.	Part No.	No.	Part No.
27	MAN-10452000	28	MAQ-093080A0

REF.NO	NOTE	PART NO	DESCRIPTION	品名	Qty
1		B1478-245-000	INNER PRESSER	中押え	1
2		B1530-245-0AD	OUTER PRESSER FOOT ASM.,3/16.	外押え (3/16) (組)	1
3		B1530-245-0AF	OUTER PRESSER FOOT 1/4 ASM.	外押え (1/4) (組)	1
4		B1530-245-0AH	OUTER PRESSER FOOT ASM. (5/16)	外押え (5/16) (組)	1
5		B1530-245-0AK	OUTER PRESSER FOOT ASM. (3/8)	外押え (3/8) (組)	1
6		B1479-245-00D	CENTER PRESSER FOOT 3/16	バックカット中押え 3/16	1
7		B1479-245-00F	BACK CUT INNER PRESSER 1/4	バックカット中押え 1/4	1
8		B1479-245-00H	BACK CUT INNER PRESSER 5/16	バックカット中押え 5/16	1
9		B1531-245-0AD	OUTER PRESSER FOOT ASM. 3116	バックカット外押え (3/16) (組)	1
10		B1531-245-0AF	OUTER PRESSER ASM., 1/4	外押え (1/4) (組)	1
11		B1531-245-0AH	FEEDING FRAME 5/16 ASM.	外押え (5/16) (組)	1
12		B1474-245-00D	INNER PRESSER (BLADE) 3/16	中押え (歯付き) 3/16	1
13		B1474-245-00F	WALKING FOOT, F	中押え (歯付き) 1/4	1
14		B1474-245-00H	INNER PRESSER 5/16	中押え (歯付き) 5/16	1
15		B1474-245-00K	CENTER PRESSER FOOT 3/8	中押え (歯付き) 3/8	1
16		B1527-245-0AD	FEEDING FRAME 3/16 ASM.	外押え (組) 3/16	1
17		B1527-245-0AF	OUTER PRESSER ASM., 1/4	外押え (組) 1/4	1
18		B1527-245-0AH	OUTER PRESSER FOOT ASM. 5/16	外押え (組) 5/16	1
19		B1527-245-0AK	OUTER PRESSER FOOT ASM.3/8	外押え (組) 3/8	1
20		B1476-245-00A	INNER PRESSER	中押え	1
21		B1529-245-0AA	OUTER PRESSER FOOT ASM., RIGHT	外押え (右片足) (組)	1
22		103-38309	UPPER FEED FOOT	上送り足	1
23		B1525-563-SA0	PRESSER FOOT ASM.	押え足 (組)	1
24		B1470-245-000	WALKING FOOT	上送り足	1
25		B1524-245-0A0	PRESSER FOOT ASM.	押え足 (組)	1
26		MAQ-09307000	WALKING FOOT	上送り足	1
27		MAN-10452000	UPPER FEED FOOT	上送り足	1
28		MAQ-093080A0	PRESSER FOOT ASM.	押え足 (組)	1

37. TABLE OF OPTIONAL GAUGE PARTS (FOR LU-2810A,2810A-7,2818A-7)

オプションゲージ部品一覧表 (LU-2810A,2810A-7,2818A-7用)

For piping パイピング用				
Feed foot asm. 送り足 (組)		Presser foot asm. 押え足 (組)		
Size (mm)	No.	Part No.	No.	Part No.
∅3mm	1	107-45354	5	107-47350
∅4mm	2	107-45453	6	107-47459
∅5mm	3	107-45552	7	107-47558
∅6mm	4	107-45651	8	107-47657
Adjustment type 調整式				
Size (mm)	No.	Part No.	No.	Part No.
∅3mm	9	107-46352	5	107-47350
∅4mm	10	107-46451	6	107-47459
∅5mm	11	107-46550	7	107-47558
∅6mm	12	107-46659	8	107-47657


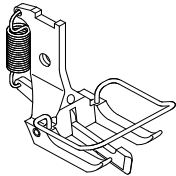

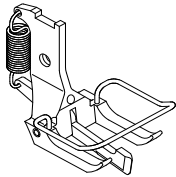
For urethane ウレタン用				
Feed foot asm. 送り足 (組)		Presser foot asm. 押え足 (組)		
For light-weight urethane 薄いウレタン用				
No.	Part No.			
13	107-11653			
For heavy-weight urethane 厚いウレタン用				
No.	Part No.			
14	107-12354			
No.	Part No.	No.	Part No.	
15	107-11752	16	107-12750	

Right-edge presser 右片押え			
Feed foot asm. 送り足 (組)		Presser foot asm. 押え足 (組)	
No.	Part No.	No.	Part No.
17	107-11851	18	107-12859
Left-edge presser 左片押え			
No.	Part No.	No.	Part No.
19	107-11950	20	107-12958
Wide type 幅広タイプ			
No.	Part No.	No.	Part No.
21	107-12057	22	107-13055
Control area smallness 押え面積小			
No.	Part No.		
13	107-11653		
No.	Part No.	No.	Part No.
14	107-12354	23	107-58456
For overlapped sections of material 段部用			
No.	Part No.		
13	107-11653		
No.	Part No.	No.	Part No.
14	107-12354	24	107-12651

REF.NO	NOTE	PART NO	DESCRIPTION	品 名	Qty
1		107-45354	FEEDING FOOT (PIPING) 3MM	送り足/パイピング用 3MM (組)	1
2		107-45453	FEEDING FOOT (PIPING) 4MM	送り足/パイピング用 4MM (組)	1
3		107-45552	FEEDING FOOT (PIPING) 5MM	送り足/パイピング用 5MM (組)	1
4		107-45651	FEEDING FOOT (PIPING) 6MM	送り足/パイピング用 6MM (組)	1
5		107-47350	PRESSER FOOT (PIPING) 3MM	押え足 3ミリパイピング用	1
6		107-47459	PRESSER FOOT (PIPING) 4MM	押え足 4ミリパイピング用	1
7		107-47558	PRESSER FOOT (PIPING) 5MM	押え足 5ミリパイピング用	1
8		107-47657	PIPING FOOT 6MM	押え足 6ミリパイピング用	1
9		107-46352	FEEDING FOOT (PIPING) 3MM ADJUSTABL ASM	送り足可変パイピング用 3MM (組)	1
10		107-46451	FEEDING FOOT (PIPING) 4MM ADJUSTABL ASM	送り足可変パイピング用 4MM (組)	1
11		107-46550	FEEDING FOOT (PIPING) 5MM ADJUSTABL ASM	送り足可変パイピング用 5MM (組)	1
12		107-46659	FEEDING FOOT (PIPING) 6MM ADJUSTABL ASM	送り足可変パイピング用 6MM (組)	1
13		107-11653	FEED FOOT ASM.	送り足 (組)	1
14		107-12354	FEED FOOT ASM.	送り足 (溝なし)(組)	1
15		107-11752	FEEDING FOOT (URETHANE)	送り足ウレタン用 (組)	1
16		107-12750	PRESSER FOOT, URETHANE	押え足ウレタン用 (組)	1
17		107-11851	FEEDING FOOT ASM. RIGHT	送り足右片押え用 (組)	1
18		107-12859	FEEDING FOOT, RIGHT	押え足右片押え用 (組)	1
19		107-11950	FEEDING FOOT ASM.,LEFT	送り足左片押え用 (組)	1
20		107-12958	PRESSER FOOT,LEFT	押え足左片押え用 (組)	1
21		107-12057	FEED FOOT ASM.	送り足 (幅広)(組)	1
22		107-13055	FEED FOOT ASM.	押え足 (幅広)(組)	1
23		107-58456	PRESSER FOOT ASM.	押え足 (押え面積小)(組)	1
24		107-12651	PRESSER FOOT ASM	押え足段部用 (組)	1

38. TABLE OF OPTIONAL GAUGE PARTS (FOR LU-2860S,2860S-7)


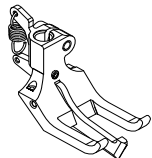
オプションゲージ部品一覧表 (LU-2860S,2860S-7 用)

For center guide センターガイド用				
	Feed foot asm. 送り足 (組)		Presser foot asm. 押え足 (組)	
				
Size (mm)	No.	Part No.	No.	Part No.
5/16	1	213-72552	3	213-74657
3/8	2	213-72651	4	213-74756
	Slit スリット入り			
				
Size (mm)	No.	Part No.	No.	Part No.
5/16	5	213-73758	3	213-74657
3/8	6	213-73857	4	213-74756

REF.NO	NOTE	PART NO	DESCRIPTION	品名	Qty
1		213-72552	WALKING FOOT 5/16 ASM.	押え足 (組) 5/16	1
2		213-72651	WALKING FOOT 3/8 ASM.	押え足 (組) 3/8	1
3		213-74657	PRESSER FOOT 5/16 ASM.	センターガイド押え足 5/16 (組)	1
4		213-74756	PRESSER FOOT 3/8 ASM.	センターガイド押え足 3/8 (組)	1
5		213-73758	WALKING FOOT ASM. 5/16	押え足 (組) 5/16	1
6		213-73857	WALKING FOOT 3/8 ASM.	押え足 (組) 3/8	1

39. TABLE OF OPTIONAL GAUGE PARTS (FOR LU-2860A,2860A-7,2868A-7)

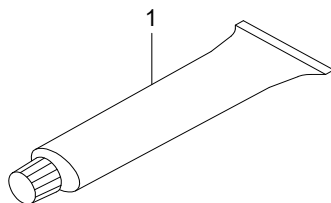
オプションゲージ部品一覧表 (LU-2860A,2860A-7,2868A-7 用)

For center guide センターガイド用				
Size (mm)	Feed foot asm. 送り足 (組)		Presser foot asm. 押え足 (組)	
				
	No.	Part No.	No.	Part No.
10mm	1	400-39271	3	400-38806
12mm	2	400-95750	4	400-38802

REF.NO	NOTE	PART NO	DESCRIPTION	品名	Qty
1		400-39271	FEED FOOT FOR GUIDE(10MM 60L)ASM.	ガイド用送り足 (10MM 60L)(組)	1
2		400-95750	FEED FOOT FOR GUIDE(12MM 60L)ASM.	ガイド用送り足 (12MM 60L)(組)	1
3		400-38806	PRESSER FOOT WITH GUIDE(10MM)ASM.	センターガイド付き押え足 (10MM)(組)	1
4		400-38802	PRESSER FOOT WITH GUIDE(12MM)ASM.	センターガイド付き押え足 (12MM)(組)	1

40. GREASE COMPONENTS (OPTIONAL PARTS)

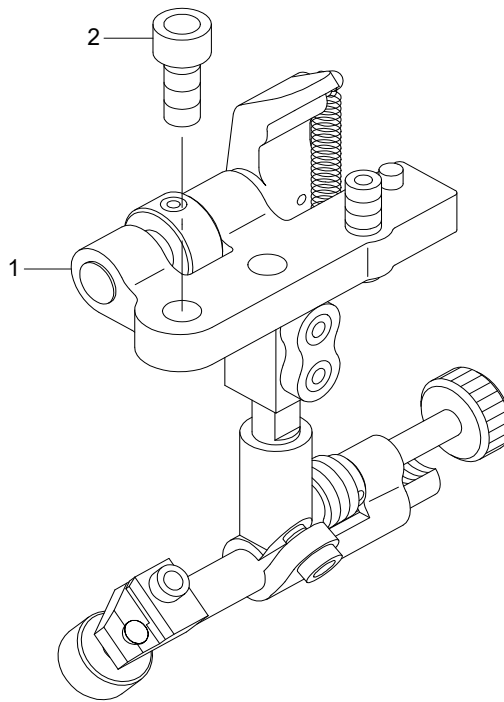
グリス関係 (オプション部品)



REF.NO	NOTE	PART NO	DESCRIPTION	品 名	Qty
1		400-06323	JUKI GREASE A TUBE	ジューキグリースAチューブ	1

41. SUSPENSION SQUARE COMPONENTS (OPTIONAL PARTS)

吊定規関係 (オプション部品)



REF.NO	NOTE	PART NO	DESCRIPTION	品名	Qty
1		MAH-152010A0	RULER	吊定規 (組)	1
2		SM-6061402-TP	SCREW M6 L=14	六角穴ねじ M6 L=14	2

NUMERICAL INDEX OF PARTS

索引

PART NO 品番	PAGE 頁	REF NO	PART NO 品番	PAGE 頁	REF NO	PART NO 品番	PAGE 頁	REF NO	PART NO 品番	PAGE 頁	REF NO
BT-0400251-EB	15	12	B3137-527-0A0	36	26	EA-9500B02-00	38	13	PS-0350102-KR	20	50
BT-0400251-EB	20	52	B3138-527-000	36	27	E2613-700-000	14	26	PX-0505010-00	26	25
BT-0400251-EB	20	53	B3139-527-000	36	28	E8760-452-D00	28	6			
BT-0400251-EB	22	75	B3141-527-000	36	29				RC-0150001-KP	14	53
BT-0400251-EB	22	76	B3142-527-000	36	30	HA-0046800-00	28	7	RC-0150001-KP	18	37
BT-0400251-EB	23	2	B3143-527-000	36	31	HK-0636102-20	28	10	RC-0560711-KP	10	3
BT-0400251-EB	24	13	B3538-112-000	8	8	HK-0752300-00	28	9	RC-0560711-KP	10	4
BT-0400251-EB	26	6	B3538-112-000	8	9	HW-0008400-40	28	8	RC-0560711-KP	40	17
BT-0400251-EB	32	13	B3538-112-000	8	10	HX-0015000-0B	52	22	RC-0650811-KP	18	49
BT-0600401-EB	38	1	B3538-112-000	8	92	HX-0015000-0C	38	6	RC-0740816-K0	8	15
BT-0800501-EB	38	2	B4122-804-000	22	37	HX-0015000-0H	38	8	RC-0740816-K0	8	16
B1111-051-00B	2	52	B4122-804-000	22	48	HX-0015000-0M	38	9	RC-2351018-KP	8	13
B1111-563-000	2	35	B9121-012-0A0	52	16	HX-0015000-0M	42	54	RC-2351018-KP	8	14
B1132-521-000	2	12				HX-0015000-0M	44	76	RE-0320000-K0	23	4
B1140-761-000	42	84	CM-3002000-01	2	5				RE-0400000-K0	15	23
B1140-761-000	44	97	CM-3002000-01	2	14	MAH-152010A0	72	1	RE-0400000-K0	24	15
B1255-781-00A	18	32	CM-6001001-01	2	43	MAN-10452000	64	27	RE-0400000-K0	32	15
B1308-055-000	8	58	CM-6001002-01	52	10	MAO-11532000	52	32	RE-0500000-K0	8	51
B1310-055-000	8	59	CQ-2020000-00	14	54	MAQ-09307000	64	26	RE-0500000-K0	10	20
B1314-055-000	8	60	CQ-2020000-00	14	76	MAQ-093080A0	64	28	RE-0500000-K0	14	57
B1401-053-000	6	11	CQ-2020000-00	14	77	M1351-7B1-600	6	30	RE-0500000-K0	34	40
B1411-053-000	6	21	CQ-2020000-00	14	78	M1351-7B1-600	6	31	RE-0500000-K0	36	46
B1411-521-000	6	23	CQ-2020000-00	14	80	M1351-7B1-602	52	17	RE-1000000-K0	16	15
B1412-051-000	6	40	CQ-2020000-00	14	81				RE-1200000-K0	18	38
B1438-512-B00	6	32	CQ-2020000-00	14	82	NM-6030001-SC	37	7	RO-0371801-00	34	26
B1470-245-000	64	24	CQ-2020000-00	14	83	NM-6040002-SC	46	27	RO-0371801-00	36	5
B1474-245-00D	64	12	CQ-2020000-00	18	8	NM-6040002-SC	48	25	RO-0922702-00	20	56
B1474-245-00F	64	13	CQ-2020000-00	18	9	NM-6050001-SD	16	21	RO-0922702-00	22	25
B1474-245-00H	64	14	CQ-2020000-00	18	40	NM-6050001-SD	20	29	RO-0922702-00	22	55
B1474-245-00K	64	15	CQ-2020000-00	18	41	NM-6050001-SD	22	54	RO-0982401-00	42	37
B1476-245-00A	64	20	CQ-2020000-00	18	42	NM-6050001-SE	46	18	RO-0982401-00	44	37
B1478-245-000	64	1	CQ-2020000-00	18	43	NM-6050001-SE	46	20			
B1479-245-00D	64	6	CQ-2020000-00	18	44	NM-6050001-SE	46	24	SB-1080024-00	4	40
B1479-245-00F	64	7	CQ-2020000-00	18	45	NM-6050001-SE	48	26	SB-1150022-00	8	86
B1479-245-00H	64	8	CQ-2020000-00	18	46	NM-6050001-SP	38	26	SB-1200018-00	4	13
B1504-210-000	23	1	CQ-2020000-00	18	47	NM-6050003-SC	42	60	SB-1200018-00	8	44
B1516-210-D00	52	19	CQ-2020000-00	18	48	NM-6060001-CP	26	9	SB-1200018-00	8	47
B1524-245-0A0	64	25	CQ-2020000-00	42	65	NM-6060001-SC	26	19	SB-1200027-00	4	45
B1525-563-SA0	64	23	CQ-2020000-00	42	68	NM-6060001-SD	14	25	SB-1250006-00	14	58
B1526-527-00G	22	8	CQ-2020000-00	44	44	NM-6060001-SE	16	12	SD-0380556-TL	2	13
B1526-527-00G	22	63	CQ-2020000-00	44	56	NM-6060001-SE	16	18	SD-0450401-SP	34	27
B1527-245-0AD	64	16	CQ-2020000-00	44	57	NM-6120001-CP	42	88	SD-0450401-SP	36	8
B1527-245-0AF	64	17	CQ-2020000-00	44	62	NM-6120001-CP	44	101	SD-0460576-TP	30	30
B1527-245-0AH	64	18	CQ-2020000-00	44	68	NS-6110310-SP	16	14	SD-0460576-TP	30	31
B1527-245-0AK	64	19	CQ-2520000-00	6	45	NS-6110310-SP	30	40	SD-0500803-TP	16	16
B1529-245-0AA	64	21	CQ-2520000-00	14	55	NS-6110310-SP	30	41	SD-050271-TP	37	8
B1530-245-0AD	64	2	CQ-2520000-00	14	56	NS-6110310-SP	34	12	SD-0640322-TP	8	62
B1530-245-0AF	64	3	CQ-2520000-00	14	79	NS-6110310-SP	34	36	SD-0650321-TP	30	42
B1530-245-0AH	64	4	CQ-3030000-00	42	25	NS-6110310-SP	36	41	SD-0650321-TP	30	43
B1530-245-0AK	64	5	CQ-3030000-00	42	73	NS-6110310-SP	36	43	SD-0651301-TH	30	34
B1531-245-0AD	64	9	CQ-3030000-00	44	85	NS-6110310-SP	42	19	SD-0651301-TH	30	35
B1531-245-0AF	64	10	CQ-3030000-00	44	90	NS-6110310-SP	42	63	SD-0791271-SP	26	22
B1531-245-0AH	64	11	CS-1201171-TP	16	22	NS-6110310-SP	44	41	SD-0800321-TH	24	16
B1639-051-000	8	50	CS-1201171-TP	20	71	NS-6110310-SP	44	47	SD-0800321-TH	32	16
B1834-512-000-A	44	46	CS-1201171-TP	22	33	NS-6150430-SP	26	21	SD-0800341-SP	24	17
B1843-563-000	42	18	CS-1701181-TP	6	3	NS-6680410-SP	18	63	SD-0800341-SP	32	17
B1843-563-000	42	58							SD-0800346-TP	20	57
B1843-563-000	44	34	D1231-555-B00	14	51	PA-2001509-00	20	66	SD-0800346-TP	22	79
B2508-047-000	30	32	D1231-555-B00	18	31	PA-2001509-00	22	84	SD-0800406-TP	26	24
B2508-047-000	30	33	D2112-555-B00	2	40	PA-2502509-00	23	12	SD-0802126-TP	14	24
B2557-280-00A	8	68	D2464-555-B00	24	11	PA-2502509-00	26	5	SD-0900426-TP	20	48
B2557-280-00A	8	73	D2464-555-B00	32	11	PA-4001502-00	15	16	SD-0900426-TP	22	80
B2557-280-00B	8	69	D2629-M1Y-C0F	20	27	PF-0551070-00	38	20	SD-1000406-TP	16	19
B2557-280-00B	8	74	D2629-M1Y-C0F	22	52	PH-0400062-C0	60	49	SD-1021251-SP	18	20
B2557-280-00C	8	70				PH-0400062-C0	60	52	SK-3412000-SC	50	22
B2557-280-00C	8	75	EA-9500B01-00	20	45	PJ-0205000-02	38	27	SK-3452501-SE	52	40
B2557-280-00D	8	71	EA-9500B01-00	22	91	PJ-0251000-03	38	19	SK-3482001-SE	38	24
B2557-280-00D	8	76	EA-9500B01-00	30	68	PJ-0460525-03	20	54	SK-3482001-SE	50	2
B2557-280-00E	8	72	EA-9500B01-00	37	16	PJ-0460525-03	22	77	SL-4040691-SC	28	11
B2557-280-00E	8	77	EA-9500B01-00	38	17	PJ-0460525-03	24	14	SL-4040881-SC	20	31
B3010-141-H00	10	11	EA-9500B01-00	38	23	PJ-0460525-03	26	7	SL-4040881-SC	22	26
B3031-141-H00	23	3	EA-9500B01-00	42	56	PJ-0460525-03	32	14	SL-4041091-SC	38	3
B3112-704-000	34	20	EA-9500B01-00	44	55	PJ-3040405-04	23	5	SL-4041091-SC	42	55
B3112-704-000	36	24	EA-9500B01-00	44	78	PJ-3040451-02	15	21	SL-4041091-SC	44	77
B3137-527-0A0	34	15	EA-9500B02-00	38	12	PJ-3040651-01	38	21	SL-4041491-SC	27	6

NUMERICAL INDEX OF PARTS

索引

PART NO 品番	PAGE 頁	REF NO	PART NO 品番	PAGE 頁	REF NO	PART NO 品番	PAGE 頁	REF NO	PART NO 品番	PAGE 頁	REF NO
SL-4051091-SC	24	18	SM-6040650-TP	8	83	SM-6082002-TP	26	11	SS-7060610-SP	30	54
SL-4051091-SC	32	18	SM-6040650-TP	14	59	SM-8040412-TP	2	48	SS-7060610-SP	30	55
SL-6051092-TN	42	38	SM-6040650-TP	18	69	SM-8040412-TP	14	64	SS-7080510-TP	6	42
SL-6051092-TN	44	38	SM-6040650-TP	18	74	SM-8040412-TP	18	54	SS-7090510-SP	36	10
SL-6052592-TN	4	17	SM-6040802-TP	10	22	SM-8040612-TP	10	24	SS-7090910-TP	6	24
SM-0030601-SC	40	18	SM-6040802-TP	10	23	SM-8040612-TP	10	25	SS-7110740-TP	24	28
SM-0050801-SC	14	61	SM-6040802-TP	22	42	SM-8050412-TP	8	29	SS-7110740-TP	26	17
SM-0051001-SC	40	34	SM-6040802-TP	30	48	SM-8050412-TP	8	30	SS-8080310-TP	6	53
SM-1040750-TP	2	31	SM-6040802-TP	30	49	SM-8050412-TP	20	38	SS-8080410-TP	6	46
SM-1040750-TP	2	34	SM-6040802-TP	42	16	SM-8050412-TP	20	64	SS-8090670-SP	10	28
SM-1051052-TN	2	37	SM-6040802-TP	42	22	SM-8050412-TP	22	28	SS-8110422-TP	18	39
SM-1061201-SN	8	63	SM-6040802-TP	44	80	SM-8050412-TP	22	47	SS-8110422-TP	30	56
SM-3061652-TN	23	9	SM-6040860-TP	40	19	SM-8050502-TP	40	21	SS-8110422-TP	30	57
SM-4021601-SN	28	3	SM-6041002-TP	30	36	SM-8050512-TP	42	39	SS-8111010-TP	8	64
SM-4030501-SC	24	29	SM-6041002-TP	30	37	SM-8050512-TP	44	39	SS-8151550-SP	4	21
SM-4030501-SC	26	18	SM-6041202-TP	26	20	SM-80506A2-TP	8	31	SS-8660610-TP	18	36
SM-4030601-SN	14	13	SM-6041402-TP	22	41	SM-80506A2-TP	8	32	SS-8660612-TP	8	65
SM-4040655-SP	2	33	SM-6041402-TP	22	45	SM-8050612-TP	10	29	SS-8660612-TP	8	67
SM-4040655-SP	2	36	SM-6041802-TP	22	21	SM-8050612-TP	10	35	SS-8661012-TP	34	38
SM-4040655-SP	30	65	SM-6041802-TP	22	73	SM-8050612-TP	14	14	SS-8661012-TP	36	44
SM-4040855-SP	2	27	SM-6041802-TP	42	67	SM-8050612-TP	18	57			
SM-4040855-SP	30	97	SM-6041802-TP	44	43	SM-8050812-TP	4	7	TA-0500301-R0	6	43
SM-4040855-SP	38	7	SM-6041802-TP	44	50	SM-8050812-TP	18	56	TA-0620504-R0	6	44
SM-4040855-SP	38	10	SM-6050800-SP	18	72	SM-8050842-TP	18	55	TA-0750404-R0	20	75
SM-4041201-SC	46	29	SM-6050802-TP	15	9	SM-8051002-TP	40	33	TA-1030402-R0	2	17
SM-4041201-SC	48	22	SM-6050802-TP	20	59	SM-8060552-TP	14	66	TA-1250406-R0	2	19
SM-4042501-SC	46	28	SM-6050802-TP	22	81	SM-8060612-TP	4	50	TA-1270502-R0	2	18
SM-4042501-SC	48	23	SM-6050802-TP	24	20	SM-8060612-TP	6	4	TA-1550902-R0	2	39
SM-4050501-SC	6	41	SM-6050802-TP	32	20	SM-8060612-TP	10	26	TA-1550902-R0	20	78
SM-4050655-SP	2	61	SM-6051000-SP	14	60	SM-8060612-TP	10	27	TA-1650406-R0	2	7
SM-4050655-SP	52	28	SM-6051202-TP	16	4	SM-8060612-TP	14	65			
SM-4050655-SP	52	31	SM-6051202-TP	20	34	SM-8060612-TP	15	7	WP-0320501-SC	30	58
SM-4050855-SP	2	25	SM-6051202-TP	22	58	SM-8060612-TP	16	24	WP-0320501-SC	30	59
SM-4050855-SP	2	41	SM-6051202-TP	38	22	SM-8060612-TP	18	58	WP-0320501-SE	37	10
SM-4050855-SP	20	32	SM-6051400-SP	16	5	SM-8060612-TP	20	18	WP-0430800-SD	14	84
SM-4050855-SP	24	19	SM-6051400-SP	20	33	SM-8060612-TP	20	36	WP-0430800-SD	44	51
SM-4050855-SP	26	8	SM-6051400-SP	22	57	SM-8060612-TP	20	37	WP-0431005-SP	22	44
SM-4050855-SP	34	41	SM-6051402-TP	8	33	SM-8060612-TP	20	63	WP-0431005-SP	22	90
SM-4050855-SP	36	48	SM-6051402-TP	8	34	SM-8060612-TP	20	76	WP-0450000-SD	30	60
SM-4050855-SP	42	87	SM-6051402-TP	24	21	SM-8060612-TP	20	77	WP-0450000-SD	30	61
SM-4050855-SP	44	100	SM-6051402-TP	32	21	SM-8060612-TP	22	11	WP-0450801-SP	40	22
SM-4050855-SP	52	21	SM-6051402-TP	52	26	SM-8060612-TP	22	27	WP-0450801-SP	42	85
SM-4051001-SN	34	37	SM-6051602-TP	20	35	SM-8060612-TP	22	72	WP-0450801-SP	44	98
SM-4051001-SN	36	52	SM-6051602-TP	20	62	SM-8060612-TP	22	94	WP-0450846-SP	42	20
SM-4051055-SP	2	2	SM-6051602-TP	22	59	SM-80608A2-TP	4	14	WP-0460556-SD	34	32
SM-4051055-SP	2	20	SM-6051602-TP	30	50	SM-80608A2-TP	4	47	WP-0460556-SD	36	33
SM-4051055-SP	2	22	SM-6051602-TP	30	51	SM-80608A2-TP	14	41	WP-0501016-SD	34	30
SM-4051055-SP	2	23	SM-6051802-TP	15	8	SM-80608A2-TP	14	99	WP-0501016-SD	36	32
SM-4051055-SP	2	29	SM-6052002-TP	22	30	SM-8060812-TP	4	15	WP-0501016-SD	50	23
SM-4051055-SP	2	59	SM-6054502-TN	15	20	SM-8060812-TP	4	18	WP-0531001-SC	46	22
SM-4051055-SP	4	49	SM-6054502-TP	23	10	SM-8060812-TP	4	41	WP-0531001-SC	48	28
SM-4051055-SP	50	24	SM-6055002-TP	26	10	SM-8060812-TP	8	45	WP-0550800-SP	30	62
SM-4051255-SP	37	12	SM-6056552-TP	24	22	SM-8060812-TP	8	48	WP-0550800-SP	30	63
SM-4051405-SE	46	23	SM-6056552-TP	32	22	SM-8060812-TP	18	59	WP-0612066-SP	10	5
SM-4051405-SE	48	24	SM-6061002-TP	2	46	SM-8060812-TP	30	52	WP-0612066-SP	10	21
SM-4055501-SC	2	3	SM-6061002-TP	23	8	SM-8060812-TP	30	53	WP-0621016-SD	26	23
SM-6030450-TP	34	47	SM-6061002-TP	24	12	SM-8063012-TR	16	13	WP-0621036-SP	22	51
SM-6030602-TP	6	25	SM-6061002-TP	32	12	SM-8080812-TP	4	51	WP-0621036-SP	22	56
SM-6030602-TP	30	44	SM-6061010-TP	20	60	SM-9061203-SE	50	12	WP-0651001-SC	14	73
SM-6030602-TP	30	45	SM-6061010-TP	22	82	SM-9061853-SR	16	20	WP-0740516-SP	10	10
SM-6030602-TP	30	46	SM-6061202-TP	14	62	SQ-2050452-MZ	42	57	WP-0740516-SP	10	39
SM-6030602-TP	30	47	SM-6061402-TP	18	61	SS-2060310-SP	6	26	WP-0740516-SP	18	3
SM-6030602-TP	37	9	SM-6061402-TP	72	2	SS-3090710-TP	34	28	WP-0740516-SP	18	64
SM-6031202-TP	40	20	SM-6061602-TP	15	19	SS-4090515-SP	37	5	WP-0820516-SP	4	38
SM-6031202-TP	42	46	SM-6061602-TP	18	52	SS-4110615-SP	34	29	WP-1612616-SE	46	15
SM-6031202-TP	44	15	SM-6061602-TP	20	61	SS-4110615-SP	36	9	WP-1612616-SE	48	27
SM-6040502-TP	8	21	SM-6061602-TP	22	83	SS-4110815-SP	34	35	WP-1751616-SD	20	72
SM-6040502-TP	8	22	SM-6061802-TP	8	27	SS-4110815-SP	36	42	WS-0451040-KP	40	26
SM-6040502-TP	8	23	SM-6061802-TP	8	28	SS-6090410-TP	6	51	WS-0510002-KN	38	25
SM-6040502-TP	8	91	SM-6061802-TP	18	53	SS-6090910-TP	14	67	WS-0510002-KN	46	21
SM-6040602-TP	8	24	SM-6061802-TP	42	61	SS-6111052-TP	18	60	WS-0510002-KN	48	29
SM-6040602-TP	8	25	SM-6061802-TP	44	75	SS-6121210-SP	22	29	WT-0530002-KS	2	60
SM-6040602-TP	50	7	SM-6062002-TP	14	63	SS-6121210-SP	22	60	WT-1780011-KP	20	25
SM-6040650-TP	6	18	SM-6062502-TP	18	80	SS-6121860-SP	20	40	WT-1780011-KP	22	40
SM-6040650-TP	8	26	SM-6081552-TP	15	18	SS-6121860-SP	20	65	WZ-1052010-KP	15	11

NUMERICAL INDEX OF PARTS

索引

PART NO 品番	PAGE 頁	REF NO	PART NO 品番	PAGE 頁	REF NO	PART NO 品番	PAGE 頁	REF NO	PART NO 品番	PAGE 頁	REF NO
103-08609	6	49	107-87208	58	141	213-73758	68	5	229-45802	34	11
103-20109	34	34	107-87307	58	142	213-73857	68	6	229-45802	36	40
103-20208	34	44	107-87406	58	143	213-74657	68	3	229-49101	15	17
103-38309	64	22	110-15906	42	69	213-74756	68	4	229-51552	2	26
105-39906	52	5	110-15906	44	63	213-87709	8	53	229-54309	34	2
105-46901	4	37	122-10803	42	74	213-87808	8	54	229-54309	36	49
106-97506	34	14	122-10803	44	86	213-87907	8	55	229-56205	30	3
106-97506	36	4	122-88908	18	70	213-89309	30	69	229-56205	30	4
106-97605	36	3	129-38304	34	17	213-89309	30	70	229-57104	30	5
107-02405	34	48	129-38304	36	7	213-89408	30	24	229-57104	30	6
107-03700	40	38	131-42609	42	2	213-89408	30	25	229-57203	30	7
107-10804	14	3	131-42609	42	66	214-13158	52	3	229-57203	30	8
107-11653	54	12	131-42609	44	2	214-51406	6	14	229-58300	52	4
107-11653	54	14	131-42609	44	42	225-28509	34	39	229-63409	34	10
107-11653	66	13	131-42609	44	48	225-28509	36	45	229-63409	36	36
107-11752	66	15	134-09107	15	10	226-01504	62	9	235-34506	20	73
107-11851	66	17	134-24502	20	70	226-06206	6	33	236-00505	2	28
107-11950	66	19	134-24502	22	31	226-06305	6	34	236-05207	4	12
107-12057	66	21	135-18501	20	6	226-06404	6	39	236-05207	4	46
107-12354	54	13	137-18507	40	16	226-07600	6	35	236-13409	20	10
107-12354	66	14	137-65607	42	13	226-07709	6	36	236-13409	20	24
107-12552	54	16	137-65607	44	52	226-07808	6	37	236-13409	22	9
107-12651	66	24	138-17408	34	18	226-07907	6	38	236-13409	22	23
107-12750	66	16	138-17408	36	6	226-17609	36	11	236-28357	42	23
107-12859	66	18	138-60408	38	18	226-17708	36	12	236-28357	44	23
107-12958	66	20	139-51009	15	22	226-17807	34	16	236-29306	52	9
107-13055	66	22	180-35006	20	67	226-17807	36	13	236-29405	42	33
107-15704	22	7	180-35006	22	85	226-18201	34	19	236-29405	42	86
107-15704	22	62	180-35105	20	68	226-18201	36	14	236-29405	44	33
107-17205	62	4	180-35105	22	86	226-18300	36	15	236-29405	44	99
107-17304	62	5	180-35303	15	13	226-18706	34	33	236-30007	20	17
107-21306	20	23	180-35501	23	6	226-18706	36	16	236-30007	22	13
107-21504	4	39	180-35709	24	23	226-18805	36	17	236-30007	42	3
107-40900	52	24	180-35709	32	19	226-18904	36	18	236-30007	42	4
107-45354	66	1	180-35907	26	12	229-01805	2	6	236-30007	42	5
107-45453	66	2	180-53900	20	80	229-02506	2	16	236-30007	42	6
107-45552	66	3				229-04106	18	35	236-30007	42	7
107-45651	66	4	213-33901	8	111	229-04155	14	52	236-30007	42	8
107-46352	66	9	213-34800	12	43	229-04155	18	34	236-30007	42	9
107-46451	66	10	213-34800	12	44	229-11804	20	7	236-30007	42	10
107-46550	66	11	213-34800	52	1	229-11804	20	41	236-30007	42	62
107-46659	66	12	213-34800	52	2	229-11804	22	6	236-30007	42	64
107-47350	66	5	213-38405	6	10	229-11804	22	61	236-30007	42	70
107-47459	66	6	213-38504	6	47	229-12000	20	42	236-30007	42	71
107-47558	66	7	213-43108	50	13	229-12109	20	9	236-30007	42	75
107-47657	66	8	213-43157	50	11	229-12109	20	43	236-30007	42	76
107-58456	66	23	213-50152	14	74	229-12257	34	1	236-30007	44	3
107-81557	58	124	213-50152	54	15	229-12257	36	47	236-30007	44	4
107-81656	56	43	213-67156	56	21	229-13008	14	75	236-30007	44	5
107-81656	58	125	213-67156	58	29	229-13008	18	5	236-30007	44	6
107-81656	60	17	213-67255	56	22	229-17009	30	1	236-30007	44	58
107-81656	60	41	213-67255	58	30	229-17009	30	2	236-30007	44	59
107-81755	56	44	213-67354	56	23	229-21308	40	32	236-30007	44	60
107-81755	58	126	213-67354	58	31	229-21407	40	31	236-30007	44	61
107-81755	60	18	213-67453	56	24	229-21506	34	31	236-30007	44	64
107-81755	60	42	213-67453	58	32	229-21506	36	25	236-30007	44	65
107-81854	56	45	213-67651	56	17	229-21506	40	28	236-30007	44	66
107-81854	58	127	213-67651	58	25	229-21704	40	29	236-30007	44	67
107-81854	60	19	213-67750	56	18	229-23908	44	49	236-30007	44	69
107-81854	60	43	213-67750	58	26	229-26208	52	33	236-30007	44	70
107-81953	56	46	213-67859	56	19	229-32107	16	11	236-30007	44	71
107-81953	58	128	213-67859	58	27	229-32156	16	10	236-30007	44	72
107-81953	60	20	213-67958	56	20	229-32404	50	9	236-30007	44	73
107-81953	60	44	213-67958	58	28	229-32453	50	8	236-30007	44	74
107-82050	58	129	213-68154	6	50	229-34202	50	16	236-30007	44	82
107-82159	58	130	213-68154	56	13	229-34301	50	17	236-30007	44	83
107-82258	58	131	213-68154	58	21	229-34400	50	15	236-30007	44	87
107-82357	58	132	213-68253	56	14	229-34509	50	14	236-30007	44	88
107-82456	58	133	213-68253	58	22	229-34707	50	10	236-30106	42	11
107-82555	58	134	213-68352	56	15	229-35308	42	12	236-30106	42	32
107-82654	58	136	213-68352	58	23	229-35308	42	26	236-30106	42	72
107-82753	58	137	213-68451	56	16	229-35308	44	8	236-30106	42	77
107-86903	58	138	213-68451	58	24	229-35308	44	26	236-30106	42	83
107-87000	58	139	213-72552	68	1	229-45703	34	9	236-30106	44	7
107-87109	58	140	213-72651	68	2	229-45703	36	35	236-30106	44	32

NUMERICAL INDEX OF PARTS

索引

PART NO 品番	PAGE 頁	REF NO	PART NO 品番	PAGE 頁	REF NO	PART NO 品番	PAGE 頁	REF NO	PART NO 品番	PAGE 頁	REF NO
236-30106	44	84	400-38776	60	38	400-85791	48	13	401-12138	24	3
236-30106	44	89	400-38778	6	52	400-85792	46	10	401-12138	32	3
236-30106	44	96	400-38778	56	51	400-85792	48	7	401-12140	24	5
236-30403	42	28	400-38778	58	110	400-85793	46	11	401-12140	32	5
236-30403	44	28	400-38778	60	13	400-85793	48	5	401-12149	24	6
236-30502	42	29	400-38778	60	37	400-85794	46	12	401-12149	32	6
236-30502	44	29	400-38802	70	4	400-85794	48	4	401-12150	24	7
236-30601	42	30	400-38806	70	3	400-85795	46	13	401-12152	6	19
236-30601	42	31	400-38898	56	49	400-85795	48	3	401-12176	14	4
236-30601	44	30	400-38898	58	148	400-85796	46	16	401-12184	15	3
236-30601	44	31	400-38898	60	23	400-85796	48	20	401-12187	15	14
236-30650	42	27	400-38898	60	47	400-86018	15	24	401-12188	15	15
236-30650	44	27	400-39271	70	1	400-86679	37	15	401-12191	23	7
236-32102	24	25	400-42716	2	11	400-88958	40	27	401-12192	23	11
236-32102	26	14	400-48536	52	25	400-88959	40	30	401-12197	14	47
236-38406	28	2	400-52253	8	4	400-90058	14	17	401-12199	14	48
236-39503	16	23	400-52253	8	5	400-90101	20	74	401-12204	34	21
260-17400	18	71	400-52254	26	4	400-94561	2	42	401-12204	36	19
260-18705	18	62	400-61164	58	144	400-95748	56	50	401-12211	54	3
262-29302	20	28	400-61806	58	145	400-95748	58	149	401-12212	54	1
262-29302	22	53	400-69741	42	17	400-95748	60	24	401-12214	52	15
262-31902	30	64	400-75542	12	15	400-95748	60	48	401-12215	27	3
262-31902	44	54	400-75542	12	37	400-95750	70	2	401-12216	27	5
262-60109	40	2	400-75542	12	59	400-96325	46	14	401-12218	34	22
262-60307	40	3	400-75547	12	20	400-96325	48	21	401-12218	36	20
262-60406	40	4	400-75547	12	42	400-96326	46	17	401-12219	34	23
262-60505	40	6	400-75547	12	63	400-96326	48	19	401-12219	36	21
262-60802	40	8	400-75548	12	19	400-96327	46	19	401-12224	2	49
262-61008	40	9	400-75548	12	41	400-96327	48	18	401-12224	54	18
262-61503	40	11	400-75548	12	64	401-01713	42	47	401-12225	2	50
			400-77931	20	58	401-01713	44	16	401-12225	54	20
320-55501	37	6	400-77931	22	74	401-01714	42	53	401-12225	58	159
			400-79298	52	23	401-01714	44	22	401-12228	24	9
400-06323	71	1	400-79896	12	12	401-01715	42	43	401-12228	32	9
400-06716	15	2	400-79896	12	34	401-01715	44	12	401-12230	30	13
400-10298	10	18	400-79899	12	8	401-01716	42	44	401-12230	30	14
400-10437	4	22	400-79899	12	52	401-01716	44	13	401-12232	30	28
400-10438	4	23	400-79900	12	9	401-01717	42	45	401-12232	30	29
400-10439	4	24	400-79900	12	53	401-01717	44	14	401-12233	30	73
400-10440	4	25	400-79901	12	10	401-01719	42	41	401-12233	30	74
400-10533	4	42	400-79901	12	32	401-01719	44	10	401-12234	30	71
400-10534	4	43	400-79902	12	11	401-01721	42	40	401-12234	30	72
400-10535	4	44	400-79902	12	27	401-01721	44	40	401-12235	30	17
400-10709	6	1	400-79902	12	55	401-02087	52	6	401-12235	30	18
400-11327	20	82	400-79903	12	6	401-02249	42	42	401-12240	8	49
400-11902	4	31	400-79903	12	28	401-02249	44	11	401-12242	8	38
400-13595	42	36	400-79903	12	50	401-02261	2	4	401-12242	8	39
400-13595	44	36	400-79904	12	13	401-05508	27	1	401-12246	42	15
400-23627	14	21	400-79904	12	35	401-05509	27	4	401-12246	44	53
400-26457	4	48	400-79905	12	14	401-05510	27	2	401-12251	30	38
400-28116	4	52	400-79905	12	36	401-06576	46	31	401-12252	10	30
400-28294	42	21	400-79909	12	16	401-06576	48	10	401-12252	10	31
400-28294	44	9	400-79909	12	38	401-06579	46	26	401-12252	10	36
400-32804	42	34	400-79909	12	60	401-06579	48	11	401-12253	8	3
400-32804	44	25	400-79912	12	5	401-06580	46	30	401-12267	20	55
400-32804	44	45	400-79912	12	26	401-06580	48	9	401-12270	6	27
400-33825	20	26	400-79912	12	49	401-06582	46	25	401-12271	6	28
400-33825	22	24	400-82078	16	17	401-06582	48	8	401-12272	6	29
400-34674	2	10	400-84142	2	8	401-06584	48	1	401-12273	6	22
400-34675	2	9	400-84142	2	30	401-12087	4	1	401-12274	4	10
400-36167	42	24	400-85784	46	2	401-12088	4	19	401-12277	2	45
400-36167	44	24	400-85784	48	12	401-12091	4	27	401-12278	30	19
400-38494	14	35	400-85785	46	3	401-12092	4	28	401-12281	20	14
400-38494	18	33	400-85785	48	6	401-12093	4	29	401-12282	20	15
400-38772	56	54	400-85786	46	4	401-12094	4	30	401-12285	37	11
400-38772	58	113	400-85786	48	17	401-12098	18	11	401-12293	18	30
400-38772	60	16	400-85787	46	5	401-12106	4	5	401-12296	50	19
400-38772	60	40	400-85787	48	2	401-12118	18	18	401-12299	4	20
400-38774	56	53	400-85788	46	6	401-12127	16	9	401-12312	4	3
400-38774	58	112	400-85788	48	16	401-12127	20	11	401-12313	50	21
400-38774	60	15	400-85789	46	7	401-12127	22	49	401-12314	50	20
400-38774	60	39	400-85789	48	15	401-12128	20	12	401-12318	42	14
400-38776	56	52	400-85790	46	8	401-12136	24	1	401-12318	44	81
400-38776	58	111	400-85790	48	14	401-12137	24	2	401-12320	42	1
400-38776	60	14	400-85791	46	9	401-12137	32	2	401-12320	44	1

NUMERICAL INDEX OF PARTS

索引

PART NO 品番	PAGE 頁	REF NO	PART NO 品番	PAGE 頁	REF NO	PART NO 品番	PAGE 頁	REF NO	PART NO 品番	PAGE 頁	REF NO
401-13224	8	61	401-25926	14	46	401-26349	2	38	401-26986	58	80
401-16455	42	48	401-25927	40	13	401-26349	54	2	401-26986	60	29
401-16455	44	17	401-25928	40	24	401-26350	54	4	401-26987	56	32
401-16456	42	49	401-25929	42	35	401-26350	54	6	401-26987	58	81
401-16456	44	18	401-25929	44	35	401-26350	60	51	401-26987	60	30
401-16457	42	50	401-25930	4	32	401-26351	10	32	401-26988	56	33
401-16457	44	19	401-25934	20	2	401-26351	10	33	401-26988	58	82
401-16458	42	51	401-25935	18	65	401-26354	40	10	401-26988	60	31
401-16458	44	20	401-25936	14	10	401-26355	40	1	401-26989	56	34
401-16459	42	52	401-25937	14	11	401-26356	16	3	401-26989	58	83
401-16459	44	21	401-25939	4	35	401-26357	18	12	401-26989	60	32
401-22887	20	8	401-25943	14	18	401-26359	18	66	401-27004	56	1
401-23247	8	43	401-25948	37	2	401-26360	10	14	401-27004	58	9
401-23247	8	46	401-25949	37	4	401-26360	10	15	401-27005	56	2
401-23248	30	75	401-25950	4	6	401-26361	10	7	401-27005	58	10
401-23248	30	76	401-26116	20	20	401-26362	20	13	401-27006	56	3
401-23252	18	29	401-26116	22	15	401-26363	20	1	401-27006	58	11
401-23262	14	28	401-26127	38	11	401-26363	22	1	401-27007	56	4
401-23319	14	27	401-26128	38	4	401-26364	15	6	401-27007	58	12
401-23320	14	29	401-26130	30	66	401-26365	8	42	401-27023	56	5
401-23321	14	30	401-26131	28	5	401-26366	8	57	401-27023	58	13
401-23332	18	27	401-26142	56	39	401-26367	15	1	401-27024	56	6
401-23340	8	11	401-26142	58	95	401-26372	8	36	401-27024	58	14
401-23345	14	72	401-26142	60	9	401-26372	8	37	401-27025	56	7
401-23345	18	67	401-26142	60	33	401-26374	14	45	401-27025	58	15
401-23346	18	68	401-26143	56	40	401-26375	18	21	401-27026	56	8
401-23414	14	39	401-26143	58	96	401-26381	8	6	401-27026	58	16
401-23416	14	38	401-26143	60	10	401-26381	8	7	401-27041	6	20
401-23428	8	85	401-26143	60	34	401-26382	8	78	401-27042	6	6
401-23547	18	16	401-26144	56	41	401-26382	8	79	401-27049	4	33
401-23555	14	40	401-26144	58	97	401-26386	18	6	401-27051	6	8
401-23626	18	14	401-26144	60	11	401-26390	14	32	401-27052	6	13
401-23627	18	24	401-26144	60	35	401-26391	10	13	401-27054	6	9
401-23628	20	19	401-26145	56	42	401-26399	12	22	401-27056	2	51
401-23629	18	17	401-26145	58	98	401-26399	12	23	401-27056	56	25
401-23634	14	20	401-26145	60	12	401-26400	14	49	401-27056	58	160
401-23634	18	19	401-26145	60	36	401-26401	18	10	401-27345	8	89
401-23639	18	26	401-26146	56	9	401-26402	6	7	401-29984	22	3
401-23665	14	7	401-26146	58	17	401-26403	6	5	401-29985	22	65
401-23666	18	1	401-26147	56	10	401-26404	34	24	401-29986	22	2
401-23667	18	4	401-26147	58	18	401-26405	52	7	401-29988	22	4
401-23668	18	23	401-26148	56	11	401-26454	8	84	401-29991	22	50
401-25843	18	13	401-26148	58	19	401-26455	8	82	401-29995	2	56
401-25844	40	25	401-26149	56	12	401-26543	50	3	401-29999	22	67
401-25845	8	1	401-26149	58	20	401-26545	38	5	401-30001	22	17
401-25846	8	2	401-26150	15	4	401-26546	30	67	401-30003	22	18
401-25847	8	80	401-26151	18	15	401-26547	10	12	401-30003	22	70
401-25848	8	81	401-26155	50	1	401-26549	40	23	401-30004	22	16
401-25850	14	50	401-26157	14	69	401-26550	40	12	401-30004	22	69
401-25851	40	7	401-26158	14	70	401-26555	20	16	401-30005	22	19
401-25852	14	8	401-26159	14	68	401-26557	36	22	401-30005	22	71
401-25854	14	9	401-26160	14	31	401-26560	50	18	401-30006	22	22
401-25856	18	22	401-26161	18	7	401-26561	20	5	401-30006	22	88
401-25857	18	25	401-26166	14	12	401-26562	37	14	401-30277	4	4
401-25858	20	44	401-26221	2	32	401-26563	37	13	401-30283	38	15
401-25858	22	64	401-26222	52	20	401-26582	42	59	401-30284	38	16
401-25859	10	16	401-26223	14	34	401-26582	42	82	401-30412	22	39
401-25860	14	15	401-26244	4	26	401-26582	44	79	401-30702	4	2
401-25861	14	16	401-26259	28	4	401-26582	44	95	401-30703	2	24
401-25862	8	56	401-26260	28	1	401-26594	40	5	401-30704	2	15
401-25864	20	22	401-26263	37	3	401-26642	20	46	401-30705	2	1
401-25867	14	22	401-26264	14	37	401-26642	22	66	401-30706	2	21
401-25868	14	86	401-26265	34	3	401-26643	20	47	401-30819	22	87
401-25869	52	12	401-26265	36	50	401-26643	22	68	401-30820	22	43
401-25872	24	4	401-26267	52	8	401-26724	34	25	401-30820	22	89
401-25872	32	4	401-26269	14	36	401-26724	36	23	401-31580	52	29
401-25873	34	4	401-26270	16	1	401-26976	56	27	401-31887	20	4
401-25873	36	51	401-26271	16	2	401-26976	58	65	401-31887	22	46
401-25876	14	71	401-26272	16	6	401-26977	56	28	401-31916	52	27
401-25877	14	85	401-26273	16	7	401-26977	58	66	401-31956	12	1
401-25879	30	9	401-26274	16	8	401-26978	56	29	401-31956	12	2
401-25879	30	10	401-26311	40	14	401-26978	58	67	401-32118	22	34
401-25919	20	3	401-26321	4	9	401-26979	56	30	401-32118	22	78
401-25920	20	39	401-26338	14	33	401-26979	58	68	401-32434	30	20
401-25925	54	9	401-26339	18	28	401-26986	56	31	401-32434	30	21

NUMERICAL INDEX OF PARTS

索引

PART NO 品番	PAGE 頁	REF NO	PART NO 品番	PAGE 頁	REF NO	PART NO 品番	PAGE 頁	REF NO	PART NO 品番	PAGE 頁	REF NO
401-33270	54	7	401-43069	50	4	401-44391	58	135	401-49037	12	62
401-33271	62	1	401-43070	50	5	401-44407	58	150	401-49038	12	48
401-33272	54	8	401-43071	50	6	401-44408	58	151	401-49115	14	87
401-33272	54	10	401-43082	8	20	401-44409	58	152	401-49116	14	88
401-33272	62	3	401-43083	4	11	401-44410	58	153	401-49117	14	89
401-33273	62	2	401-43084	8	17	401-44411	58	154	401-49118	14	90
401-33312	62	6	401-43085	18	51	401-44412	58	155	401-49120	14	91
401-33612	32	1	401-43086	8	18	401-44413	58	156	401-49121	14	92
401-33655	32	7	401-43086	8	19	401-44414	58	157	401-49122	14	93
401-33730	52	30	401-43086	8	40	401-44416	58	161	401-49123	14	94
401-33826	22	20	401-43086	8	41	401-44417	58	162	401-49125	14	95
401-33826	22	38	401-43087	18	50	401-44418	58	163	401-49126	14	96
401-34105	22	12	401-43088	4	16	401-44419	58	158	401-49127	14	97
401-34528	22	5	401-43185	8	99	401-44728	8	66	401-49128	14	98
401-34532	4	36	401-43185	8	108	401-45548	14	42	401-50131	2	44
401-34545	4	34	401-43188	8	100	401-45549	14	43	401-50760	58	33
401-34805	2	53	401-43188	8	109	401-45550	14	44	401-50761	58	35
401-34834	2	55	401-43220	6	12	401-47913	12	66	401-50762	58	37
401-34959	20	30	401-43221	6	48	401-47913	12	67	401-50763	58	39
401-34959	22	35	401-43553	38	14	401-47913	52	34	401-50764	58	41
401-35014	14	23	401-43581	8	101	401-47913	52	35	401-50765	58	43
401-35472	10	19	401-43581	8	110	401-47915	10	1	401-50766	58	45
401-35472	10	34	401-43624	20	69	401-47915	10	2	401-50767	58	47
401-35473	10	9	401-43624	22	32	401-47918	2	47	401-50768	58	49
401-35473	10	38	401-43626	18	2	401-47918	54	17	401-50769	58	51
401-35474	8	12	401-44283	15	5	401-47918	56	55	401-50770	58	53
401-35475	10	17	401-44286	14	5	401-47919	2	57	401-50771	58	55
401-35475	10	37	401-44287	14	6	401-47940	30	22	401-50772	58	57
401-35500	10	8	401-44288	14	1	401-47940	30	23	401-50773	58	59
401-35504	8	90	401-44289	14	2	401-47941	30	15	401-50774	58	61
401-35505	8	88	401-44316	58	63	401-47941	30	16	401-50775	58	34
401-35589	56	47	401-44317	58	64	401-47942	30	11	401-50776	58	36
401-35589	58	146	401-44319	58	69	401-47942	30	12	401-50777	58	38
401-35589	60	21	401-44320	58	70	401-47943	30	26	401-50778	58	40
401-35589	60	45	401-44321	58	71	401-47943	30	27	401-50779	58	42
401-35590	56	48	401-44322	58	72	401-47944	54	21	401-50780	58	44
401-35590	58	147	401-44323	58	73	401-47944	54	22	401-50781	58	46
401-35590	60	22	401-44324	58	74	401-47945	56	26	401-50782	58	48
401-35590	60	46	401-44325	58	75	401-47946	26	1	401-50783	58	50
401-36296	6	16	401-44327	58	76	401-47947	26	2	401-50784	58	52
401-37431	10	6	401-44328	58	77	401-47948	26	3	401-50785	58	54
401-37553	18	73	401-44330	58	78	401-47949	54	5	401-50786	58	56
401-37554	18	75	401-44331	58	79	401-47951	56	35	401-50787	58	58
401-37612	22	92	401-44333	58	84	401-47951	60	5	401-50788	58	60
401-37612	22	93	401-44334	58	85	401-47952	56	36	401-50789	58	62
401-37613	22	10	401-44335	58	86	401-47952	60	6	401-50791	58	1
401-37613	22	14	401-44336	58	87	401-47953	56	37	401-50792	58	3
401-37779	18	76	401-44337	58	88	401-47953	60	7	401-50793	58	5
401-37780	18	77	401-44338	58	89	401-47954	56	38	401-50794	58	7
401-37780	22	36	401-44339	58	90	401-47954	60	8	401-50803	58	2
401-37921	30	39	401-44341	58	91	401-47956	42	78	401-50804	58	4
401-38418	8	93	401-44342	58	92	401-47956	44	91	401-50805	58	6
401-38418	8	102	401-44344	58	93	401-47985	12	45	401-50806	58	8
401-38419	8	94	401-44352	58	94	401-47985	12	46	401-51488	4	8
401-38419	8	103	401-44354	58	99	401-48031	12	24	401-51791	40	15
401-38420	8	95	401-44355	58	100	401-48032	12	25	401-51799	2	58
401-38420	8	104	401-44356	58	101	401-48033	12	21	401-51800	52	11
401-38421	8	96	401-44357	58	102	401-48033	12	33	401-51803	52	37
401-38421	8	105	401-44358	58	103	401-48034	12	29	401-51804	52	38
401-38422	8	97	401-44359	58	104	401-48035	12	30	401-51805	52	39
401-38422	8	106	401-44360	58	105	401-48036	12	31	401-52022	40	35
401-38423	8	98	401-44362	58	106	401-48037	12	17	401-52451	6	2
401-38423	8	107	401-44363	58	107	401-48037	12	39	401-54199	14	19
401-39042	8	87	401-44367	58	108	401-48037	12	61	401-54226	6	15
401-39043	8	35	401-44369	58	109	401-48038	12	18	401-54227	6	17
401-39345	37	1	401-44371	58	114	401-48038	12	40	401-54313	8	52
401-42199	20	21	401-44373	58	115	401-48039	12	3	401-54832	18	78
401-42200	20	49	401-44375	58	116	401-48040	12	4	401-54833	18	79
401-42201	20	51	401-44377	58	117	401-48283	2	54	401-55087	62	7
401-42208	24	10	401-44379	58	118	401-49030	12	47	401-55295	30	77
401-42208	32	10	401-44381	58	119	401-49032	12	56	401-55295	30	82
401-42213	46	1	401-44383	58	120	401-49033	12	65	401-55296	30	78
401-42215	54	19	401-44385	58	121	401-49034	12	54	401-55296	30	83
401-42430	52	13	401-44387	58	122	401-49035	12	57	401-55297	30	79
401-43061	54	11	401-44390	58	123	401-49036	12	58	401-55297	30	84

NUMERICAL INDEX OF PARTS

索引

PART NO 品番	PAGE 頁	REF NO	PART NO 品番	PAGE 頁	REF NO	PART NO 品番	PAGE 頁	REF NO	PART NO 品番	PAGE 頁	REF NO
401-55298	30	80									
401-55298	30	85									
401-55299	30	81									
401-55299	30	86									
401-55301	30	87									
401-55301	30	92									
401-55302	30	88									
401-55302	30	93									
401-55303	30	89									
401-55303	30	94									
401-55304	30	90									
401-55304	30	95									
401-55305	30	91									
401-55305	30	96									
401-55370	42	79									
401-55370	44	92									
401-55371	42	80									
401-55371	44	93									
401-55440	42	81									
401-55440	44	94									
401-55956	34	5									
401-55957	36	1									
401-55958	34	6									
401-55959	36	34									
401-55960	34	7									
401-55960	36	38									
401-55973	60	1									
401-55974	60	2									
401-55975	60	3									
401-55976	60	4									
401-55979	60	25									
401-55980	60	26									
401-55981	60	27									
401-55982	60	28									
401-55994	34	8									
401-55994	36	37									
401-55995	36	39									
401-56013	60	50									
401-56017	62	8									
401-57625	30	102									
401-57625	30	104									
401-57626	30	103									
401-57626	30	105									
401-57628	30	98									
401-57628	30	100									
401-57629	30	99									
401-57629	30	101									
401-61459	34	13									
401-61460	36	2									
401-63914	52	36									
401-64521	52	18									
401-67733	20	79									
401-71514	24	8									
401-71514	32	8									
401-78899	20	81									
401-84909	12	51									
401-84941	12	7									
401-85715	24	24									
401-85715	26	13									
401-86027	24	26									
401-86027	26	15									
401-86388	24	27									
401-86388	26	16									
401-96346	40	39									
401-96347	40	37									
401-96348	34	45									
401-96349	34	46									
401-96464	14	100									
401-96522	12	68									
401-96522	52	14									
401-98470	40	36									
401-98493	34	43									
401-98551	34	42									
401-98644	2	62									