

PARTS LIST

LU-2800N PARTS LIST

下記 URL より、便利な検索機能のついた Web Parts List をご利用頂けます。

ご利用には会員登録が必要です。(無料)

<https://www.juki.co.jp/partslist/>

You can use a Web Parts List with a convenient search function from the URL below. To use this website, free membership registration is required.

<https://www.juki.co.jp/partslist/>

HOW TO MAKE USE OF THIS PARTS LIST

1.Explanation of codes

1)"*" mark.....means this part is changed from the previous parts book.

As to the details of the change, refer to "List for information of change".

2)"#01".....refer to "Note" explanation at bottom of page.

2.Codes on the "Qty" column

• Each numeral indicates the number of parts required.

• "0.1" and "2.5" indicate the length (in meters) of the respective parts.

3.Parentheses mean that the corresponding part is a subpart that constructs an assembly part.

4.Dotted lines on the Figures indicate assembly parts.

5.As to the parts with marks of "☆" (consumable parts) and "◎" (optional parts) on the respective parts, it is recommended to prepare spares.

パーツリストご利用に際して

1."注記"欄の記号説明

1) "*"印 前回のパーツブックに比較して今回変更された部品を意味します。

変更内容は"変更情報リスト"を参照してください。

2) "#01" ページ下の"注記"の説明を参照してください。

2.数量欄の数字は、個数を表し、0.1、2.5等の数値は、長さ(単位メートル)を表します。

3.数量欄の()は、組部品を構成している子部品であることを意味します。

4.イラストページの-----枠は、組構成であることを意味します。

5.リストページの"☆"(消耗部品)、"◎"(オプション部品)の印がついた部品は、予備を準備しておくことをお奨めします。

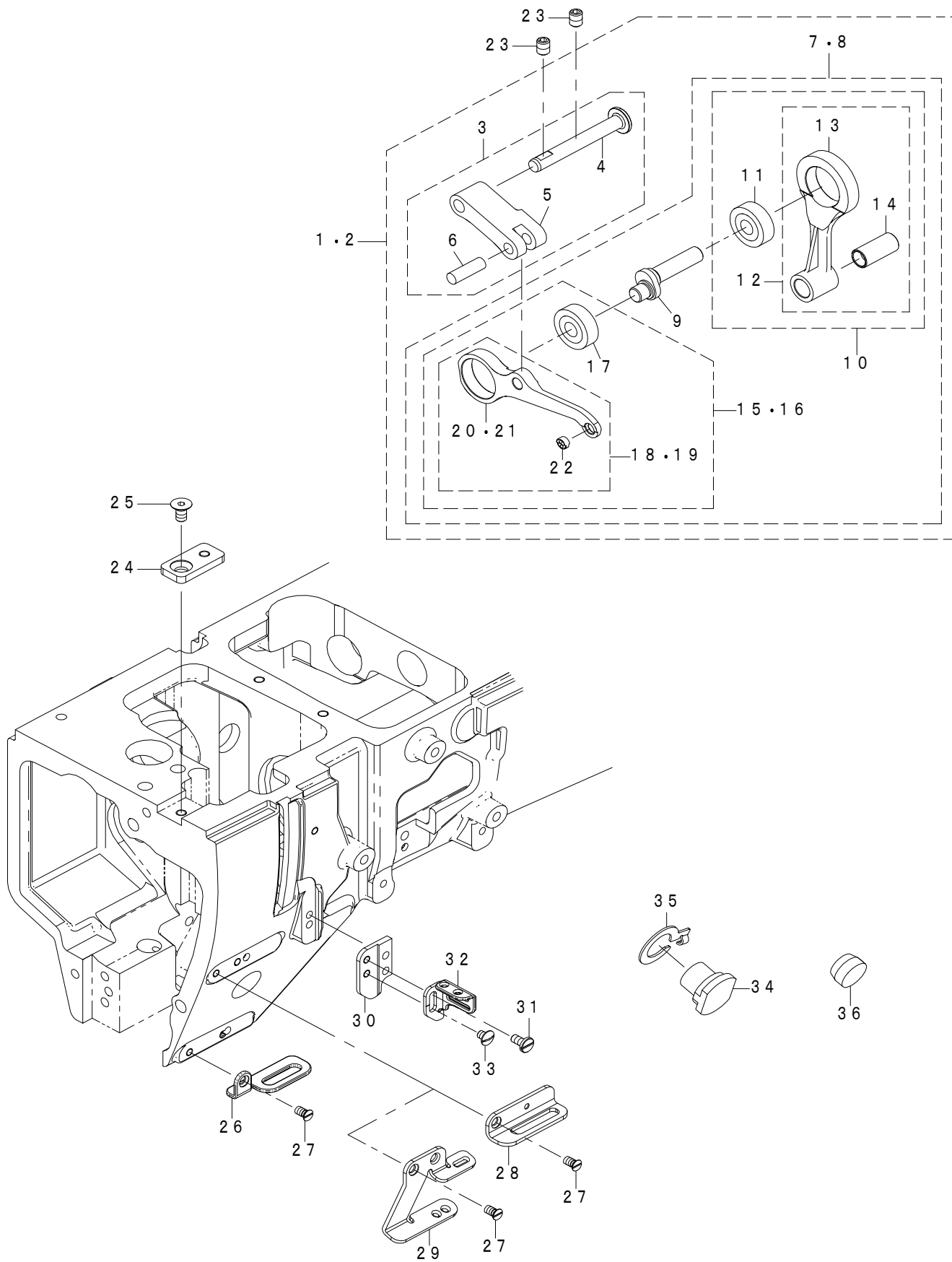
CONTENTS

目次

1. EXCLUSIVE PARTS FOR LU-2800N SERIES (1).....	1
LU-2800N シリーズ専用部品 (1)	
2. EXCLUSIVE PARTS FOR LU-2800N SERIES (2).....	3
LU-2800N シリーズ専用部品 (2)	
3. GAUGE PARTS FOR LU-2860NS SERIES.....	5
LU-2860NS シリーズゲージ部品	
4. GAUGE PARTS FOR LU-2860NA SERIES.....	6
LU-2860NA シリーズゲージ部品	
5. GAUGE PARTS FOR LU-2800N SERIES.....	7
LU-2800N シリーズゲージ部品	
6. ACCESSORIE PARTS FOR LU-2800N SERIES.....	8
LU-2800N シリーズ付属品部品	
7. LIST FOR INFORMATION OF CHANGE.....	9
変更情報リスト	
NUMERICAL INDEX OF PARTS.....	10
索引	

1. EXCLUSIVE PARTS FOR LU-2800N SERIES (1)

LU-2800N シリーズ専用部品 (1)



REF.NO	NOTE	PART NO	DESCRIPTION	品名	Qty
1	#01	402-60072	THREAD_TAKE_UP_COMP	天秤総組	1
2	#02	402-60076	THREAD_TAKE_UP_COMP_L	天秤総組L	1
3		401-43077	TAKE_UP_CRANK_ASM	天秤クランク組	(1)
4		400-11902	THREAD_TAKE_UP_CRANK_SHAFT	テンピングクランクジク	(1)
5		401-25930	TAKE_UP_LEVER_CRANK	天秤クランク	(1)
6		107-21504	FEED ADJUSTING PIN	オクリチョウセツピン	(1)
7	#01	402-60073	THREAD_TAKE_UP_ASM_B	天秤(組) B	(1)
8	#02	402-60077	THREAD_TAKE_UP_ASM_L_B	天秤(組) L_B	(1)
9		401-12092	NEEDLE_BAR_CRANK	針棒クランク	(1)
10		401-43075	NEEDLE_BAR_CRANK_ROD_COMP	針棒クランクロッド総組	(1)
11		SB-1080024-00	BEARING	ころがり軸受	(1)
12		401-43076	NEEDLE_BAR_CRANK_ROD_ASM	針棒クランクロッド組	(1)
13		401-12093	NEEDLE_BAR_CRANK_ROD	針棒クランクロッド	(1)
14		401-12094	CRANK_ROD_BUSH	針棒クランクロッドブッシュ	(1)
15	#01	402-60074	THREAD_TAKE_UP_ASM_A	天秤(組) A	(1)
16	#02	402-60078	THREAD_TAKE_UP_ASM_L_A	天秤(組) L_A	(1)
17		SB-1080024-00	BEARING	ころがり軸受	(1)
18	#01	402-60075	THREAD_TAKE_UP_ASM	天秤(組)	(1)
19	#02	402-60079	THREAD_TAKE_UP_ASM_L	天秤(組) L	(1)
20	#01	402-55570	CRANK_THREAD_TAKE_UP	天秤	(1)
21	#02	402-56785	CRANK_THREAD_TAKE_UP_L	天秤L	(1)
22		105-46901	BUSH	ブッシュ	(1)
23		SM-8060812-TP	SCREW M6 L=8	トメネジ M6 L=8	2
24		402-60005	TOP_COVER_BRACKET	上面カバー取付板	1
25		SM-1051052-TN	PLATE SCREW M5 L=10	サラネジ M5 L=10	1
26		401-69642	THREAD_GUIDE_B	糸案内B	1
27		SM-1040750-TP	SCREW M4 L=7	サラコネジ M4 L=7	2
28	#03	401-69689	THREAD_GUIDE_A	糸案内A	1
29	#04	402-57578	NIPPER_THREAD_GUIDE	ニッパー糸案内	1
30	*	402-77603	THREAD_GUIDE_BRACKET	糸案内取付板	1
31		SM-6040860-TP	SCREW M4 L=8	ヒラネジ	1
32	*	402-77605	THREAD_GUIDE_D	糸案内D	1
33		SM-5040550-TP	SCREW M4 L=5	バインドネジ	1
34	#04	402-20212	THREAD_NIPPER_SOLENOID	糸掴みソレノイド	1
35	#04	402-50695	SOLENOID_CABLE HOLDER	糸掴みSOLケーブル押え	1
36	#03	TA-1900502-R0	RUBBER PLUG	トメセン	1

NOTE(注記)

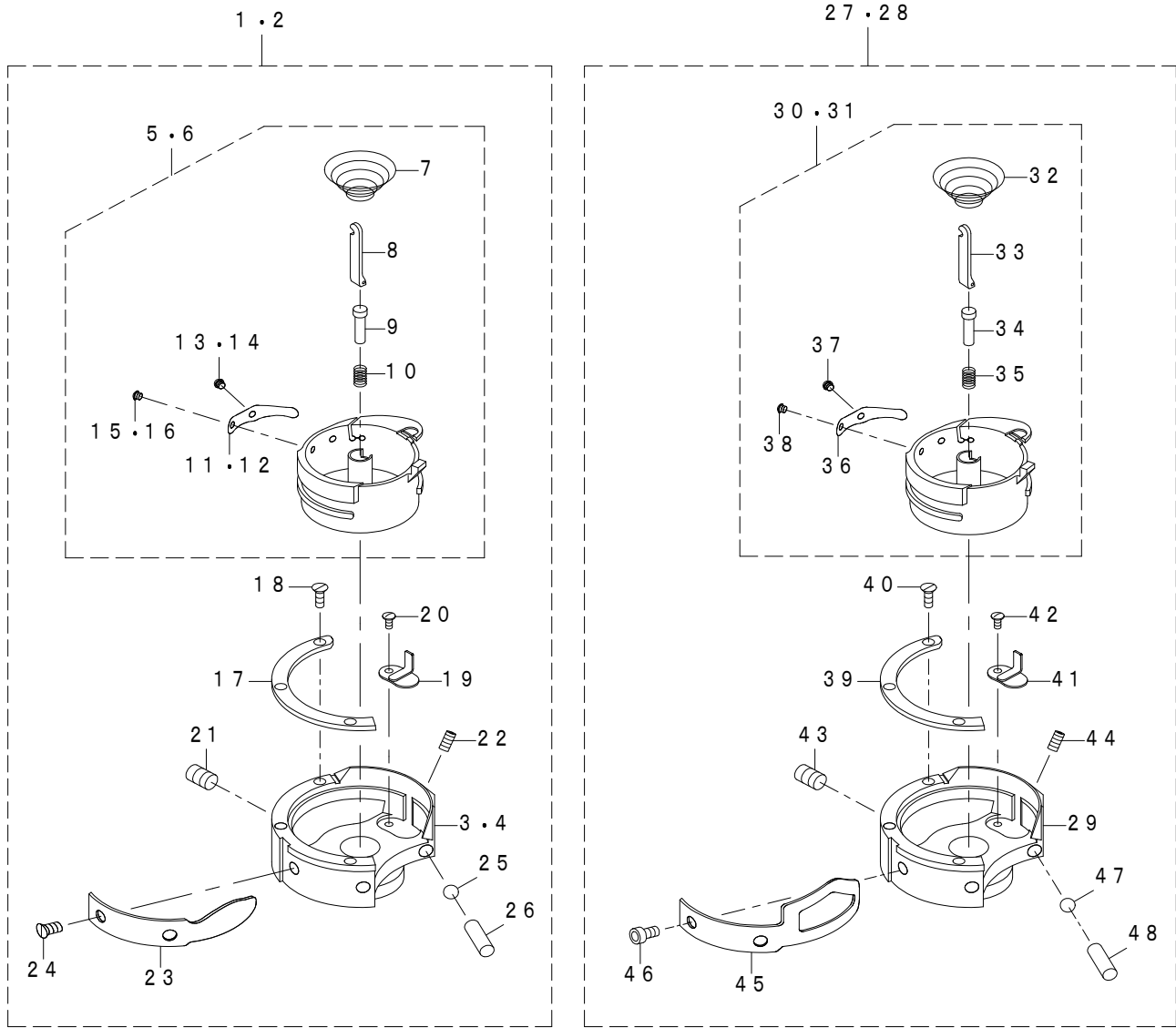
#01...FOR LU-2810N,2810N-7,
2860N,2860N-7
2860N,2860N-7用
#02...FOR LU-2818N-7,2828N-7
LU-2818N-7,2828N-7用
#03...FOR LU-2810N,2810N-7,2818N-7,
LU-2810N,2810N-7,2818N-7,
2860N,2860N-7
2860N,2860N-7用
#04...FOR LU-2828N
LU-2828N用

ALL PARTS OTHER THAN THE ABOVE ARE SAME AS THOSE USED IN LU-2800
SERIES STANDARD MODEL

上記以外の部品は、LU-2800 シリーズの標準機種と同じです。

2. EXCLUSIVE PARTS FOR LU-2800N SERIES (2)

LU-2800N シリーズ専用部品 (2)

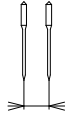

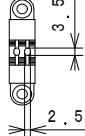
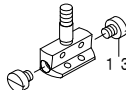


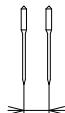
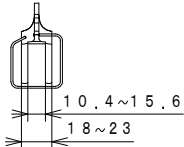
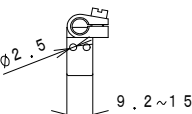

REF.NO	NOTE	PART NO	DESCRIPTION	品名	Qty
1	#01	402-34326	HOOK_ASM_2760L	釜組_2760L	1
2	* #02	402-70022	HOOK_ASM_T	釜(組)糸切り	1
3	#01	402-67857	OUTER_HOOK	外釜	(1)
4	#02	402-27093	OUTER_HOOK	外釜	(1)
5	#01	402-67858	INNER_HOOK	内釜	(1)
6	* #02	402-70023	INNER_HOOK	内釜	(1)
7		400-79912	IDLING PRIVENTION SPRING	空転防止ばね	(1)
8		400-79901	BOBBIN PRESSER	ボビン押え	(1)
9		400-79902	PRESSER LIFTER	押上げ	(1)
10		400-79903	PRESSER LIFTER SPRING	押上げばね	(1)
11	#01	401-48034	TENTION_SPRING	下糸調子ばね	(1)
12	#02	401-84941	TENTION_SPRING	下糸調子ばね (0.5)	(1)
13	#01	401-48035	ADJUSTING_SCREW	下糸調子ばね調節ねじ	(1)
14	#02	400-79899	ADJUSTING_SCREW	下糸調子ばね調節ねじ	(1)
15	#01	401-48036	TENTION_SPRING_SETSCREW	下糸調子ばね止めねじ	(1)
16	#02	400-79900	TENTION_SPRING_SETSCREW	下糸調子ばね止めねじ	(1)
17		401-48033	INNER_HOOK HOLDER	内釜押え	(1)
18		400-79904	INNER_HOOK HOLDER SETSCREW	内釜押え止めねじ	(3)
19		400-75548	OIL_COVER	油蓋 (レース部)	(1)
20		400-75547	OIL_COVER_SETSCREW	油蓋止めねじ	(1)
21		400-75542	OUTER_HOOK_SETSCREW	外釜止めねじ	(2)
22		400-79909	NEEDLE HOLDER ADJUSTING SCREW	針受調節ねじ	(1)
23		402-09257	NEEDLE HOLDER	針受	(1)
24		400-79905	NEEDLE HOLDER SETSCREW	針受止めねじ	(2)
25		401-48037	BALL	鋼球 (5/32)	(1)
26		401-48038	SLIDE_PIN	スライドピン	(1)
27	#03	402-56914	HOOK_ASM_XXL_LP	釜組_XXL_LP	1
28	#04	402-56913	TRIM_HOOK_ASM_XXL_ST	釜組_XXL_ST	1
29		401-49030	OUTER_HOOK	外かま	(1)
30	#03	402-64353	INNER_HOOK_XXL	内釜_XXL	(1)
31	#04	402-61371	INNER_HOOK	内かま	(1)
32		400-79912	IDLING PRIVENTION SPRING	空転防止ばね	(1)
33		401-49034	BOBBIN PRESSER	ボビン押さえ	(1)
34		400-79902	PRESSER LIFTER	押上げ	(1)
35		400-79903	PRESSER LIFTER SPRING	押上げばね	(1)
36		401-84909	TENTION_SPRING	下糸調子ばね (0.5)	(1)
37		400-79899	ADJUSTING_SCREW	下糸調子ばね調節ねじ	(1)
38		400-79900	TENTION SPRING SETSCREW	下糸調子ばね止めねじ	(1)
39		401-49033	INNER_HOOK HOLDER	内かま押さえ	(1)
40		401-49035	INNER_HOOK HOLDER SETSCREW	内かま押さえ止めねじ	(3)
41		400-75548	OIL_COVER	油蓋 (レース部)	(1)
42		400-75547	OIL_COVER_SETSCREW	油蓋止めねじ	(1)
43		400-75542	OUTER_HOOK_SETSCREW	外釜止めねじ	(2)
44		400-79909	NEEDLE HOLDER ADJUSTING SCREW	針受調節ねじ	(1)
45		401-49032	NEEDLE HOLDER	針受け	(1)
46		401-49036	NEEDLE HOLDER SETSCREW	針受け止めねじ	(2)
47		401-48037	BALL	鋼球 (5/32)	(1)
48		401-49037	SLIDE_PIN	針受調節用スライドピン	(1)
		NOTE(注記)	#01...FOR LU-2810N,2860N #02...FOR LU-2810N-7,2860N-7 #03...FOR LU-2818N-7 #04...FOR LU-2828N	LU-2810N,2860N用 LU-2810N-7,2860N-7用 LU-2818N-7用 LU-2828N用	

ALL PARTS OTHER THAN THE ABOVE ARE SAME AS THOSE USED IN LU-2800 SERIES STANDARD MODEL
上記以外の部品は、LU-2800シリーズの標準機種と同じです。

3. GAUGE PARTS FOR LU-2860NS SERIES

LU-2860NS シリーズゲージ部品

Needle gauge size 針 幅		Throat plate 針 板		Feed dog 送 り 歯		Needle clamp as m. 針 留 め 組		
Code コード								
	inch	mm	No.	Part No.	No.	Part No.	No.	Part No.
D	3/16	4.8	1	401-27023	5	402-78154	9	213-68154
F	1/4	6.4	2	401-27024	6	402-78155	10	213-68253
H	5/16	7.9	3	401-27025	7	402-78156	11	213-68352
K	3/8	9.5	4	401-27026	8	402-78157	12	213-68451

Needle gauge size 針 幅		Presser foot as m. 押 え 足 組		Walking foot as m. 送 り 足 組		Slide plate 滑 り 板		
Code コード								
	inch	mm	No.	Part No.	No.	Part No.	No.	Part No.
D	3/16	4.8	14	213-67651	18	213-67156	22	401-27056
F	1/4	6.4	15	213-67750	19	213-67255		
H	5/16	7.9	16	213-67859	20	213-67354		
K	3/8	9.5	17	213-67958	21	213-67453		

REF.NO	NOTE	PART NO	DESCRIPTION	品 名	Qty
1		401-27023	THROAT_PLATE_S7(3/16)	針板_S7 (3/16)	1
2		401-27024	THROAT_PLATE_S7(1/4)	針板_S7 (1/4)	1
3		401-27025	THROAT_PLATE_S7(5/16)	針板_S7 (5/16)	1
4		401-27026	THROAT_PLATE_S7(3/8)	針板_S7 (3/8)	1
5		402-78154	FEED_DOG_NS_(3/16)	送り歯NS (3/16)	1
6		402-78155	FEED_DOG_NS_(1/4)	送り歯NS (1/4)	1
7		402-78156	FEED_DOG_NS_(5/16)	送り歯NS (5/16)	1
8		402-78157	FEED_DOG_NS_(3/8)	送り歯NS (3/8)	1
9		213-68154	NEEDLE CLAMP 3/16 ASM.	ハリドメ3/16 (クミ)	1
10		213-68253	NEEDLE CLAMP 1/4 ASM.	ハリドメ1/4 (クミ)	1
11		213-68352	NEEDLE CLAMP 5/16 ASM.	ハリドメ5/16 (クミ)	1
12		213-68451	NEEDLE CLAMP 3/8 ASM.	ハリドメ3/8 (クミ)	1
13		SS-6090410-TP	SCREW 9/64-40 L=3.5	マルヒラネジ 9/64-40 L=3.5	2
14		213-67651	PRESSER FOOT ASM. 3/16	オサエアシ (クミ) 3/16	1
15		213-67750	PRESSER FOOT ASM. 1/4	オサエアシ (クミ) 1/4	1
16		213-67859	PRESSER FOOT ASM. 5/16	オサエアシ (クミ) 5/16	1
17		213-67958	PRESSER FOOT ASM. 3/8	オサエアシ (クミ) 3/8	1
18		213-67156	WALKING FOOT 3/16 ASM.	オクリアシ3/16 (クミ)	1
19		213-67255	WALKING FOOT 1/4 ASM.	オクリアシ1/4 (クミ)	1
20		213-67354	WALKING FOOT 5/16 ASM.	オクリアシ5/16 (クミ)	1
21		213-67453	WALKING FOOT 3/8 ASM.	オクリアシ3/8 (クミ)	1
22		401-27056	SLIDE_PLATE_2860R	スライドプレート_2860R	2

NOTE(注記)

ALL PARTS OTHER THAN THE ABOVE ARE SAME AS THOSE USED IN LU-2800 SERIES STANDARD MODEL
上記以外の部品は、LU-2800シリーズの標準機種と同じです。

4. GAUGE PARTS FOR LU-2860NA SERIES
 LU-2860NA シリーズゲージ部品

Code コード	Needle gauge size 針 幅	Throat plate 針 板		Feed dog 送 り 歯		Needle clamp asm. 針 留 め 組	
	mm	No.	Part No.	No.	Part No.	No.	Part No.
B	6	1	401-26986	5	402-69821	9	402-18728
C	8	2	401-26987	6	402-69822	10	402-16775
D	10	3	401-26988	7	402-69823	11	402-18701
E	12	4	401-26989	8	402-69824	12	402-31869

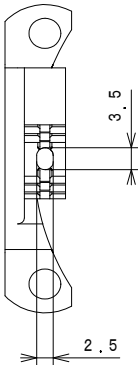
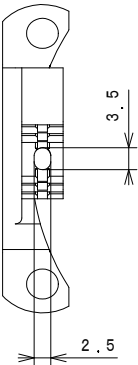
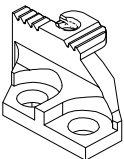
Code コード	Needle gauge size 針 幅	Presser foot asm. 押 え 足 組		Walking foot asm. 送 り 足 組		Slide plate 滑 り 板		Slide plate front 正 面 滑 り 板	
	mm	No.	Part No.	No.	Part No.	No.	Part No.	No.	Part No.
D	6	14	107-81656	18	401-35589	22	401-27056	22	401-12210
F	8	15	107-81755	19	401-35590				
H	10	16	107-81854	20	400-38898				
K	12	17	107-81953	21	400-95748				

REF.NO	NOTE	PART NO	DESCRIPTION	品 名	Qty
1		401-26986	THROAT_PLATE_E7(6)	針板_E7 (6mm)	1
2		401-26987	THROAT_PLATE_E7(8)	針板_E7 (8mm)	1
3		401-26988	THROAT_PLATE_E7(10)	針板_E7 (10mm)	1
4		401-26989	THROAT_PLATE_E7(12)	針板_E7 (12mm)	1
5		402-69821	FEED_DOG_N_6MM	送り歯N_6MM	1
6		402-69822	FEED_DOG_N_8MM	送り歯N_8MM	1
7		402-69823	FEED_DOG_N_10MM	送り歯N_10MM	1
8		402-69824	FEED_DOG_N_12MM	送り歯N_12MM	1
9		402-18728	NEEDLE_CLAMP_6MM_ASM	針留め_6mm_組	1
10		402-16775	NEEDLE_CLAMP_8MM_ASM	針留め_8mm_組	1
11		402-18701	NEEDLE_CLAMP_10MM_ASM	針留め_10mm_組	1
12		402-31869	NEEDLE_CLAMP_12MM_ASM	針留め_12mm_組	1
13		SM-8040312-TP	SCREW M4 L=3	止めねじ M4 L=3	2
14		107-81656	PRESSER FOOT ASM. 6MM	オサエアシ (クミ) 6MM	1
15		107-81755	PRESSER FOOT ASM. 8MM	オサエアシ (クミ) 8MM	1
16		107-81854	PRESSER FOOT ASM.	オサエアシ (クミ) 10MM	1
17		107-81953	PRESSER FOOT ASM. 12MM	オサエアシ (クミ) 12MM	1
18		401-35589	WALKING_FOOT_ASM(6MM)	送り足 (組) 6mm	1
19		401-35590	WALKING_FOOT_ASM(8MM)	送り足 (組) 8mm	1
20		400-38898	FEED FOOT(10MM 60L)ASM.	オクリアシ (10MM 60Lヨウ) (クミ)	1
21		400-95748	FEED FOOT(12MM 60L)ASM.	送り足 (12MM 60L) (組)	1
22		401-27056	SLIDE_PLATE_2860R	スライドプレート_2860R	2
23		401-12210	SLIDE_PLATE_FRONT	正面滑り板	1

NOTE(注記) ALL PARTS OTHER THAN THE ABOVE ARE SAME AS THOSE USED IN LU-2800 SERIES STANDARD MODEL
 上記以外の部品は、LU-2800シリーズの標準機種と同じです。

5. GAUGE PARTS FOR LU-2800N SERIES

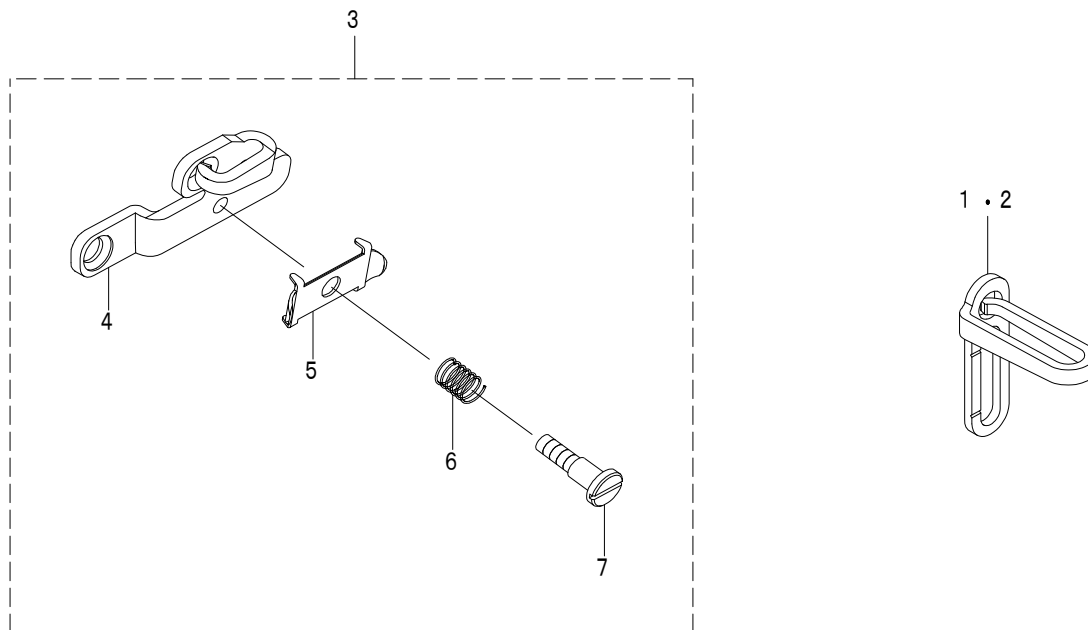
LU-2800N シリーズゲージ部品

Europe gauge ヨーロッパゲージ		Standard gauge 標準ゲージ			
					
No.	Part No.	No.	Part No.	No.	Part No.
1	402-60020	2	402-78158	3	402-61605

REF.NO	NOTE	PART NO	DESCRIPTION	品名	Qty
1	#01	402-60020	FEED_DOG_2818N	送り歯_2818N	1
2	* #02	402-78158	FEED_DOG_NS(2.5X3.5)	送り歯_NS (2.5X3.5)	1
3	#03	402-61605	FEED_DOG_2828N	送り歯_2828N (溝付き)	1
		NOTE(注記)	#01...FOR LU-2810NA,2810NA-7,2818N-7 #02...FOR LU-2810NS,2810NS-7 #03...FOR LU-2828N	LU-2810NA,2810NA-7,2818N-7 用 LU-2810NS,2810NS-7 用 LU-2828N 用	
			ALL PARTS OTHER THAN THE ABOVE ARE SAME AS THOSE USED IN LU-2800 SERIES STANDARD MODEL 上記以外の部品は、LU-2800シリーズの標準機種と同じです。		

6. ACCESSORIE PARTS FOR LU-2800N SERIES

LU-2800N シリーズ付属品部品



REF.NO	NOTE	PART NO	DESCRIPTION	品名	Qty
1	#01	401-26221	THREAD_GUIDE	天秤糸案内	1
2	#02	401-98644	THREAD_GUIDE	天秤糸案内	1
3		400-34675	THREAD_GUIDE_ASM_E	ハライトオサエクミ	1
4		400-34674	THREAD_GUIDE	ハライトオサエ	(1)
5		400-42716	THREAD_PRESSER_PLATE	ハライトオサエイタ	(1)
6		B1132-521-000	THREAD_PRESSER_PLATE_SPRING	ハライト オサエイタ パネ	(1)
7		SD-0380556-TL	SHOULDER SCREW D=3.8 H=5.5	段ねじ D=3.8 H=5.5	(1)
	NOTE(注記)		#01...FOR LU-2810N,2810N-7,2818N-7, 2860N,2860N-7	LU-2810N,2810N-7,2818N-7, 2860N,2860N-7 用	
			#02...FOR LU-2828N	LU-2828N 用	

ALL PARTS OTHER THAN THE ABOVE ARE SAME AS THOSE USED IN LU-2800 SERIES STANDARD MODEL

上記以外の部品は、LU-2800 シリーズの標準機種と同じです。

NUMERICAL INDEX OF PARTS

索引

PART NO 品番	PAGE 頁	REF NO	PART NO 品番	PAGE 頁	REF NO	PART NO 品番	PAGE 頁	REF NO	PART NO 品番	PAGE 頁	REF NO
B1132-521-000	8	6	401-27026	5	4						
			401-27056	5	22						
SB-1080024-00	2	11	401-27056	6	22						
SB-1080024-00	2	17	401-35589	6	18						
SD-0380556-TL	8	7	401-35590	6	19						
SM-1040750-TP	2	27	401-43075	2	10						
SM-1051052-TN	2	25	401-43076	2	12						
SM-5040550-TP	2	33	401-43077	2	3						
SM-6040860-TP	2	31	401-48033	4	17						
SM-8040312-TP	6	13	401-48034	4	11						
SM-8060812-TP	2	23	401-48035	4	13						
SS-6090410-TP	5	13	401-48036	4	15						
			401-48037	4	25						
TA-1900502-R0	2	36	401-48037	4	47						
			401-48038	4	26						
105-46901	2	22	401-49030	4	29						
107-21504	2	6	401-49032	4	45						
107-81656	6	14	401-49033	4	39						
107-81755	6	15	401-49034	4	33						
107-81854	6	16	401-49035	4	40						
107-81953	6	17	401-49036	4	46						
			401-49037	4	48						
213-67156	5	18	401-69642	2	26						
213-67255	5	19	401-69689	2	28						
213-67354	5	20	401-84909	4	36						
213-67453	5	21	401-84941	4	12						
213-67651	5	14	401-98644	8	2						
213-67750	5	15	402-09257	4	23						
213-67859	5	16	402-16775	6	10						
213-67958	5	17	402-18701	6	11						
213-68154	5	9	402-18728	6	9						
213-68253	5	10	402-20212	2	34						
213-68352	5	11	402-27093	4	4						
213-68451	5	12	402-31869	6	12						
			402-34326	4	1						
400-11902	2	4	402-50695	2	35						
400-34674	8	4	402-55570	2	20						
400-34675	8	3	402-56785	2	21						
400-38898	6	20	402-56913	4	28						
400-42716	8	5	402-56914	4	27						
400-75542	4	21	402-57578	2	29						
400-75542	4	43	402-60005	2	24						
400-75547	4	20	402-60020	7	1						
400-75547	4	42	402-60072	2	1						
400-75548	4	19	402-60073	2	7						
400-75548	4	41	402-60074	2	15						
400-79899	4	14	402-60075	2	18						
400-79899	4	37	402-60076	2	2						
400-79900	4	16	402-60077	2	8						
400-79900	4	38	402-60078	2	16						
400-79901	4	8	402-60079	2	19						
400-79902	4	9	402-61371	4	31						
400-79902	4	34	402-61605	7	3						
400-79903	4	10	402-64353	4	30						
400-79903	4	35	402-67857	4	3						
400-79904	4	18	402-67858	4	5						
400-79905	4	24	402-69821	6	5						
400-79909	4	22	402-69822	6	6						
400-79909	4	44	402-69823	6	7						
400-79912	4	7	402-69824	6	8						
400-79912	4	32	402-70022	4	2						
400-95748	6	21	402-70023	4	6						
401-12092	2	9	402-77603	2	30						
401-12093	2	13	402-77605	2	32						
401-12094	2	14	402-78154	5	5						
401-12210	6	23	402-78155	5	6						
401-25930	2	5	402-78156	5	7						
401-26221	8	1	402-78157	5	8						
401-26986	6	1	402-78158	7	2						
401-26987	6	2									
401-26988	6	3									
401-26989	6	4									
401-27023	5	1									
401-27024	5	2									
401-27025	5	3									