

厚物機種 取扱説明書（補足）SC-922 用**Sewing machines for leather and heavy-weight materials
INSTRUCTION MANUAL (SUPPLEMENT) FOR SC-922****Nähmaschinen für Leder und schwere Stoffe
BEDIENUNGSANLEITUNG (ERGÄNZUNG) FÜR SC-922****Machines à coudre pour cuirs et tissus lourds
MODE D'EMPLOI (SUPPLÉMENT) POUR SC-922****Máquinas para coser cuero y materiales pesados
MANUAL DE INSTRUCCIONES (SUPLEMENTO) PARA SC-922****Macchine per cucire per pelle e materiali pesanti
MANUALE D'ISTRUZIONI (SUPPLEMENTO) PER IL SC-922****厚料机种 使用说明书（补充）SC-922 用**

注 意：このたびは、当社の製品をお買い上げいただきましてありがとうございました。
安全に使用していただくために、使用前に必ず本書とミシンの安全注意書をお読みください。
また、いつでもすぐに読めるように、これらのドキュメントを保管してください。

NOTE : Congratulations on your purchase of a JUKI sewing machine.
To use the machine safely, be sure to read this document and the Safety Precautions for the sewing machine before use.
Keep these documents so that you can read them whenever necessary.

HINWEIS : Herzlichen Glückwunsch zu Ihrem Kauf einer JUKI-Nähmaschine.
Um die Maschine sicher zu benutzen, lesen Sie dieses Dokument und die Sicherheitshinweise für die Nähmaschine vor Gebrauch durch.
Bewahren Sie diese Dokumente auf, damit Sie bei Bedarf darin nachschlagen können.

REMARQUE : Félicitations pour votre achat d'une machine à coudre JUKI.
Pour utiliser la machine en toute sécurité, veiller à lire ce document et les Précautions de sécurité pour la machine à coudre avant toute utilisation.
Conserver ces documents pour pouvoir les consulter au besoin.

NOTA : Nuestro agradecimiento y felicitaciones por su compra de esta máquina de coser JUKI.
Para utilizar la máquina en condiciones de seguridad, asegúrese de leer este documento y las Precauciones de Seguridad de la máquina de coser antes de su uso.
Tenga a mano estos documentos de modo que pueda consultarlos cuando sean necesarios.

NOTA : Congratulazioni per l'acquisto di una macchina per cucire JUKI.
Per utilizzare la macchina in modo sicuro, assicurarsi di leggere questo documento e le Precauzioni di Sicurezza per la macchina per cucire prima dell'uso.
Conservare questi documenti per ulteriori consultazioni in futuro.

注 意：感谢您购买本公司的产品。
为了安全地使用本缝纫机，使用之前请一定阅读本书和缝纫机的安全注意书。
另外，为了今后随时可以立即查阅，请妥善地保管这些文件。

日本語

日本語

取扱説明書（補足）の適用について

この取扱説明書（補足）は、マシン取扱説明書を補足する内容を記載しています。

適用機種

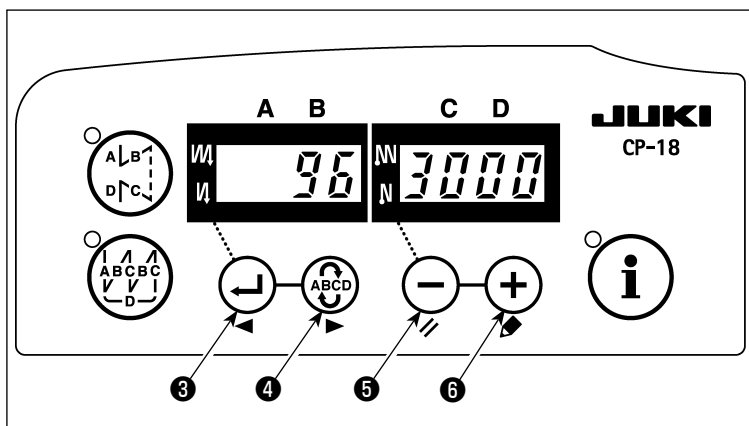
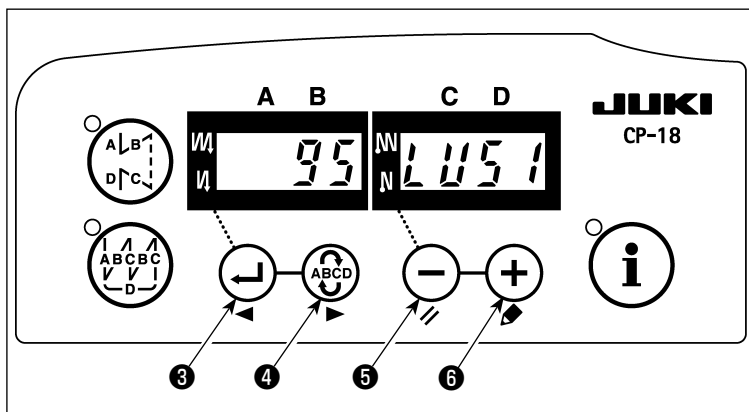
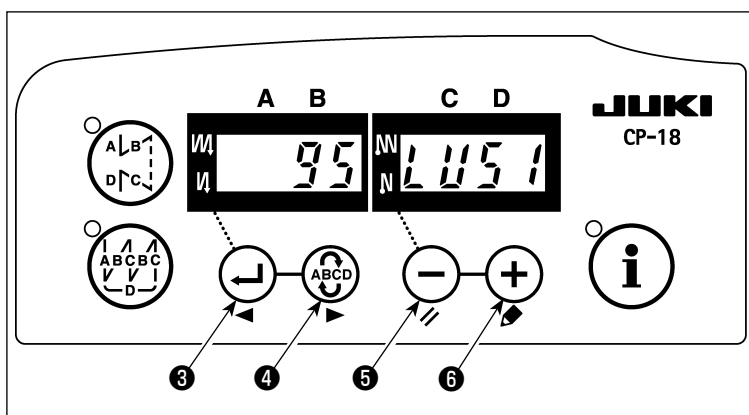
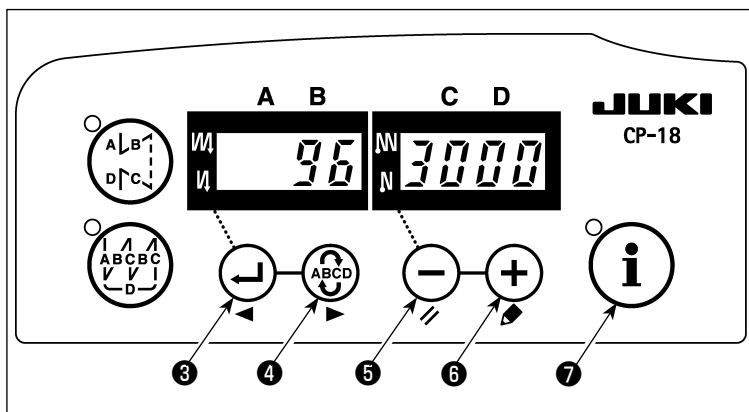
区分	機種
平ベットタイプ	LU-2200N-7 シリーズ、LU-1500N/1520NC-7 シリーズ、 DNU-1541-7、DU-141H-7、LZH-1290-7
シリンダタイプ	LS-1342-7、DSC シリーズ、DSU シリーズ
ポストタイプ	PLC-1700 シリーズ

目次

1. 搭載頭部の設定	1
2. 位置検出器の取り付け	2
3. 操作ボックスの取り付け	4
4. AK/ エアー装置の取り付け	6
(1) AK/ エアー装置の取り付け	6
(2) エアーホースの配管	6
(3) ひざスイッチの取り付け	8
(4) ひざスイッチの機能設定	9
(5) 使用方法	10
(6) 押え上昇量の調整	10
5. コードの接続	11
6. パネル系案内の糸の通し方	14
7. ワンタッチ手動返し縫い	14
8. 前止め縫い	14
(1) 使い方	14
(2) スイッチの位置	14
9. 中継コード	15
10. LU-2220N-7 上糸掴み機能について	17
11. LU-2200N-7 シリーズ 太糸の糸切り対応	18
12. ミシン下停止時に針棒が下がる時の対応	19
13. 付帯装置別の SC-922 機能項目一覧表	20

1. 搭載頭部の設定

(注意) CP-18 以外の操作パネルでの機能設定の操作方法については、各操作パネルの取扱説明書をご覧ください。



1) 機能設定モードへの入り方

i スイッチ⑦を押しながら電源を ON します。(表示項目は、前回設定変更した項目が表示されます。)

※ 画面表示が変わらない場合は、再度 1) の操作をやり直してください。

(注意) 電源スイッチの再投入は、必ず 1 秒以上経過した後行ってください。切断後すぐに電源を投入すると、ミシンが正常に動作しない場合があります。その場合は、再度電源を入れ直してください。

2) **←** スイッチ③または **↻** スイッチ④を押して、機能設定 No.95(搭載頭部) を呼び出します。

3) **-** スイッチ⑤または **+** スイッチ⑥を押して、搭載頭部を選択してください。頭部機種とパネル表示の関係は、表 1 (p.2) を参照してください。

4) 頭部タイプを選択後、**←** スイッチ③または **↻** スイッチ④を押し、電源を OFF にします。

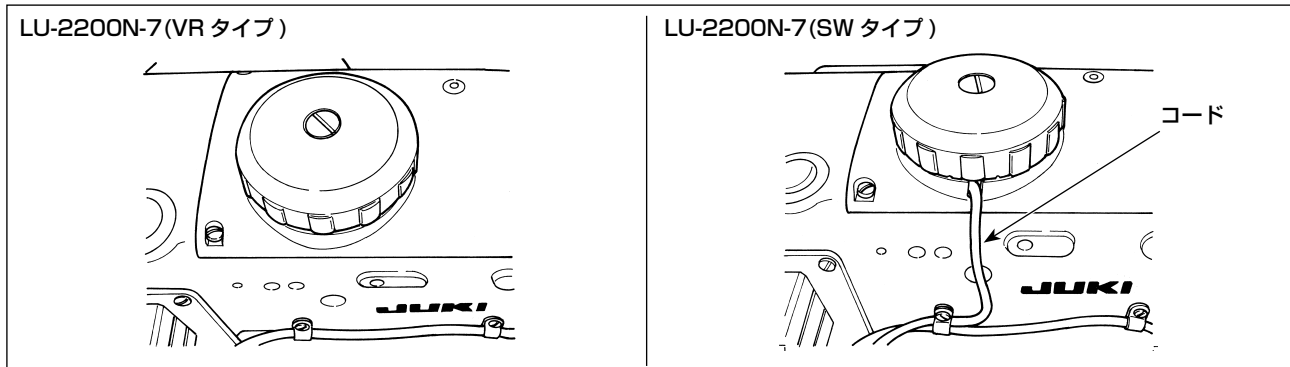
(注意) この作業を行う前に電源を OFF すると、変更した内容は更新されません。

← スイッチ③を押すと、画面表示は 1 つ前の設定 No. になり、

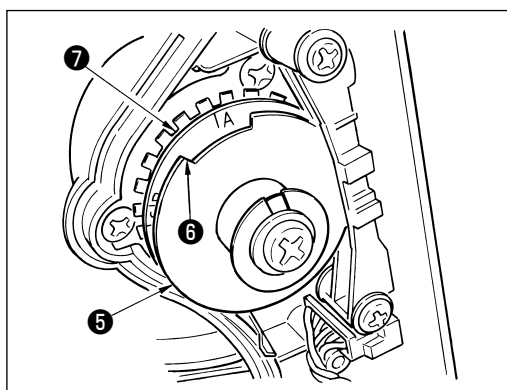
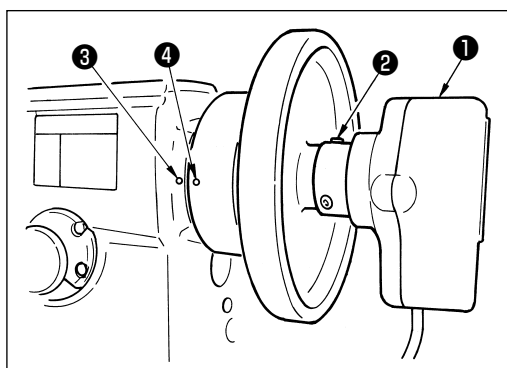
↻ スイッチ④を押すと、画面表示は 1 つ後の設定 No. になります。操作終了後は、電源を OFF し、再度電源を ON することにより通常縫製状態に戻ります。

表 1

No.	頭部	タイプ	表示内容	出荷回転数 (sti/min)	最高回転数 (sti/min)
1	LU-2210N/2260N-7(VR タイプ)	LU2v	LU2v	3500	3500
2	LU-2210N/2260N-7(SW タイプ)	LU2r	LU2r	3500	3500
3	LU-2212N-7(VR タイプ)	LU12	LU12	3500	3500
4	LU-2212N-7(SW タイプ)	L12r	L12r	3500	3500
5	LU-2216N/66N-7(VR タイプ)	LU26	LU26	3000	3000
6	LU-2216N/66N-7(SW タイプ)	L26r	L26r	3000	3000
7	LU-2220N-7(VR タイプ)	LU22	LU22	3500	3500
8	LU-2220N-7(SW タイプ)	L22r	L22r	3500	3500
9	LU-1510N-7	LU51	LU51	3000	3000
10	LU-1510NA-7	LU5A	LU5A	2000	2000
11	LU-1560N-7	LU56	LU56	2500	2500
12	PLC-1710/1760-7	PL70	PL70	2500	2500
13	PLC-1760L	PL7L	PL7L	1800	1800
14	DNU-1541-7	dnU5	dnU5	3000	3000
15	LS-1342-7	LS13	LS13	2500	2500
16	LU-1520NC-7	LU5C	LU5C	2000	2000



2. 位置検出器の取り付け



- 下記調整は、内蔵シンクロを搭載していない機種に適用してください。
- 糸切り動作を行う前に、停止位置が正しいかを、必ず確認してください。

実際にマシンに取り付けた状態で停止位置を調整してください。このとき、安全のためマシン用コネクタは外してください。マシン用コネクタを外すときは、必ず電源を OFF にしてください。上位置検出板⑤を調整しているとき、検出器の継手を回すときは、必ず電源を OFF にしてください。

針上 / 針下位置設定は、機能 No.10 (マシン停止時の針棒位置指定) で設定します。

- 1) 検出器①をはずみ車に仮止めします。
- 2) 検出器①のカバーを外し、外側の上位置検出板⑤のエッジ部⑥を、下位置検出板⑦の目盛の位置に各機種ごとに合わせてください。各機種の日盛位置は、表 2(p.3) を参照してください。

3) ミシン用コネクタが外されていることを確認後、ミシンコントローラーを針下位置設定にして、はずみ車の下位置刻印④とアーム刻印③が一致するように検出器①の止めねじ②をゆるめて継手を回し、停止位置を調整してください。

はずみ車の停止位置刻印は各機種ごとに違いますので、表 3 を参照してください。

4) 下停止位置の調整後、ミシンコントローラーを針上位置設定にして上停止位置を確認します。上停止位置がずれている場合は、上位置検出板⑤で微調整してください。

5) 停止位置の調整後、検出器①のカバーを取り付けます。ミシンコントローラーを針下位置設定に戻します。

表 2

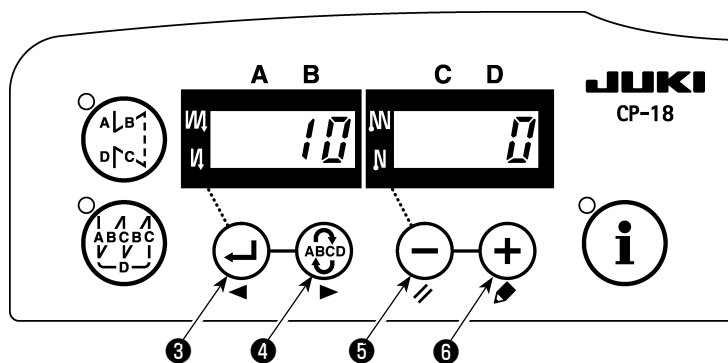
機種	下位置検出板⑦の目盛
LU-2200N シリーズ	A
DU-141H-7、DSC シリーズ、DSU シリーズ、LZH-1290-7	D

表 3

機種	はずみ車		
	上位置刻印	下位置刻印	逆転針上げ位置刻印
DU-141H-7、DSC シリーズ、DSU シリーズ	赤	白	—
LZH-1290-7	赤—赤間	白	—
LU-2200N シリーズ	F—E 間	K	B

■ ミシン停止時の針棒位置設定方法

機能 No.10 (ミシン停止時の針棒位置指定) で設定します。



1) 「1. 搭載頭部の設定 1) 機能設定モードへの入り方」を参照して、機能設定モードに入ります。

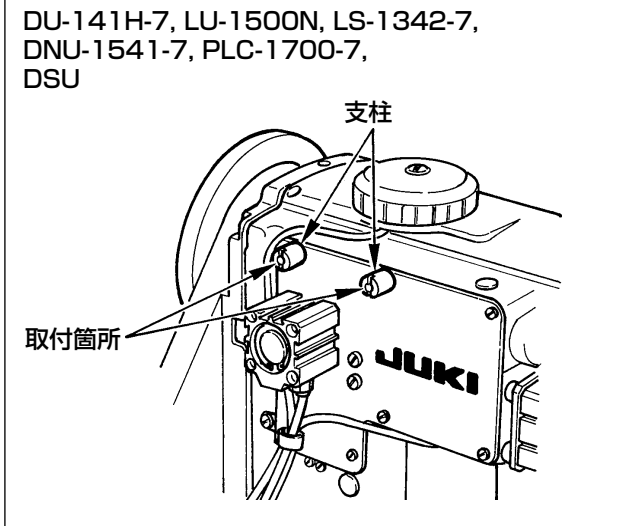
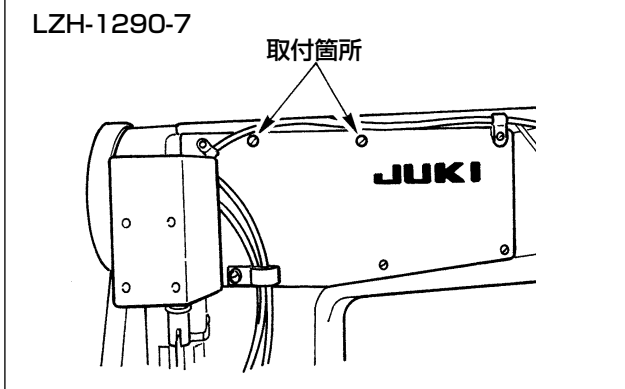
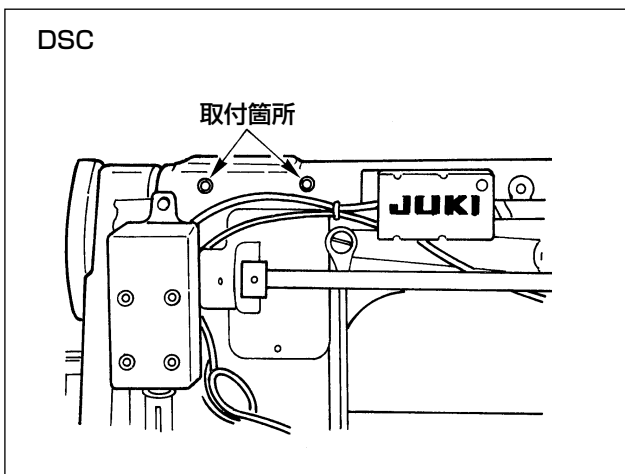
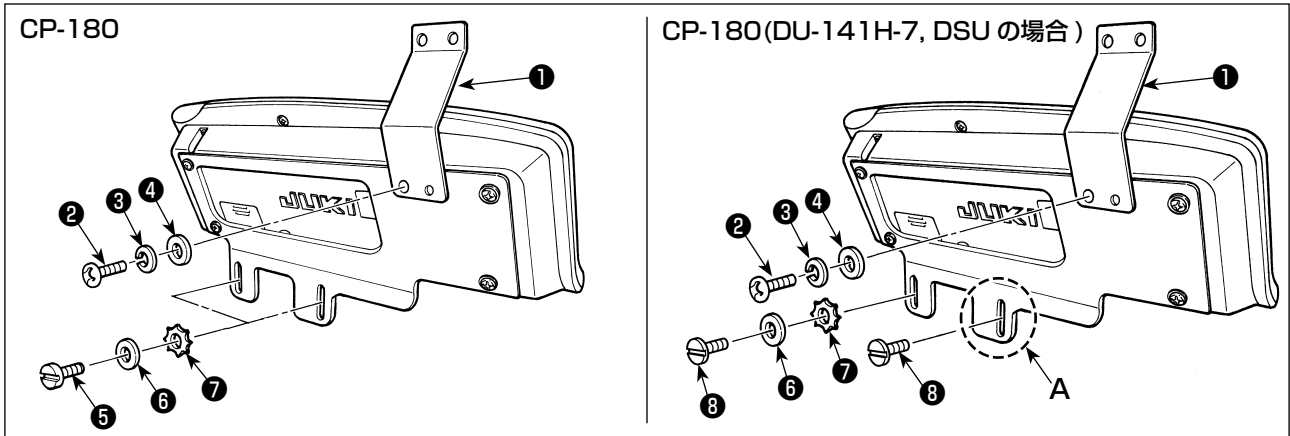
2) ◀スイッチ③または ⤷スイッチ④を押して機能設定 No.10 を呼び出します。

3) −スイッチ⑤または +スイッチ⑥を押して「0」または「1」を選択してください。
「0」・・・下位置停止、「1」・・・上位置停止

4) 設定後、◀スイッチ③または ⤷スイッチ④を押し、電源を OFF にします。

3. 操作ボックスの取り付け

[DSU, DSC, LZH-1290-7, DU-141H-7,
LU-1500N, LS-1342-7, DNU-1541-7, PLC-1700-7]



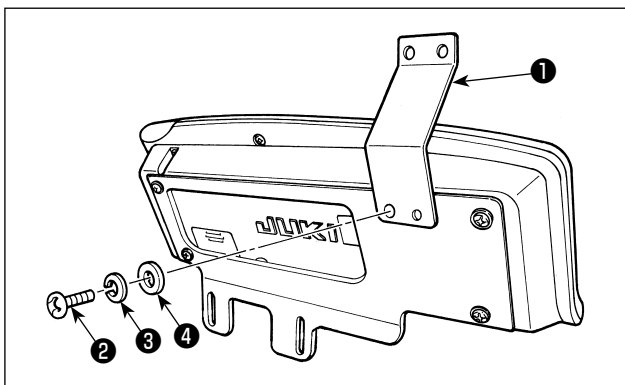
1) パネル糸案内①を付属のねじ②、ばね座金③、座金④で取付板に取り付けます。但し LU-1500N シリーズ、LS-1342-7、DNU-1541-7 には、パネル糸案内①は取り付けません。

2) 操作ボックスを付属のねじ⑤、座金⑥、歯付き座金⑦を使用し、マシンに取り付けます。

ただし、DU-141H-7,DSU の場合、操作ボックスの付属のねじ⑤を使用せずに頭部付属のねじ⑧を使用してください。

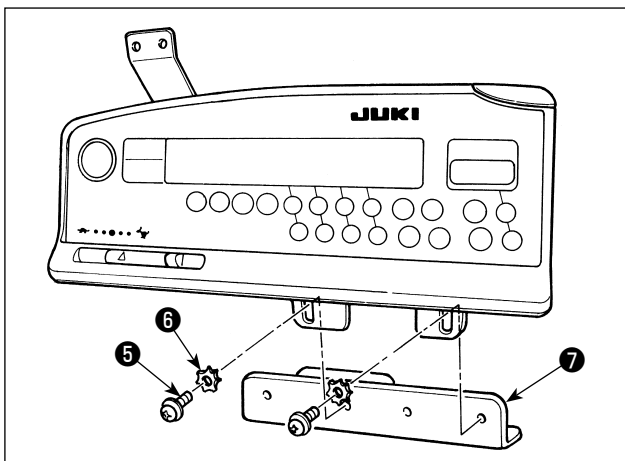
また A 部取り付けの際は操作ボックスの付属の座金⑥、歯付き座金⑦を使用せずにねじ⑧だけで取り付けてください。

[LU-2200 シリーズ]

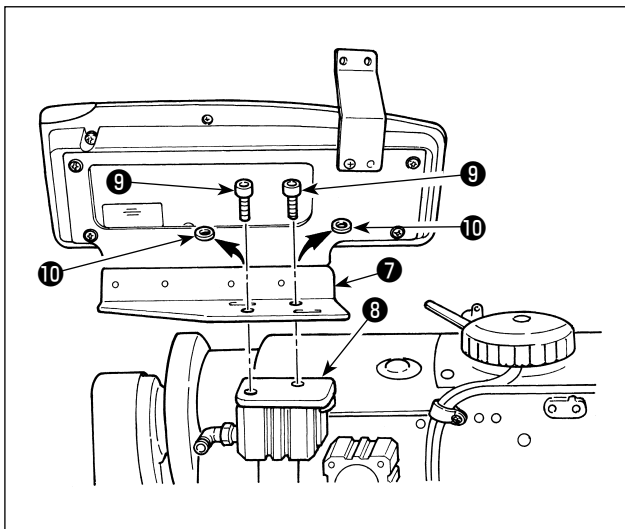


LU-22 * 6N シリーズ (ロングアーム) 以外は、手順 1) ~ 4) を行ってください。
LU-22 * 6N シリーズ (ロングアーム) は、手順 5) のみを行ってください。

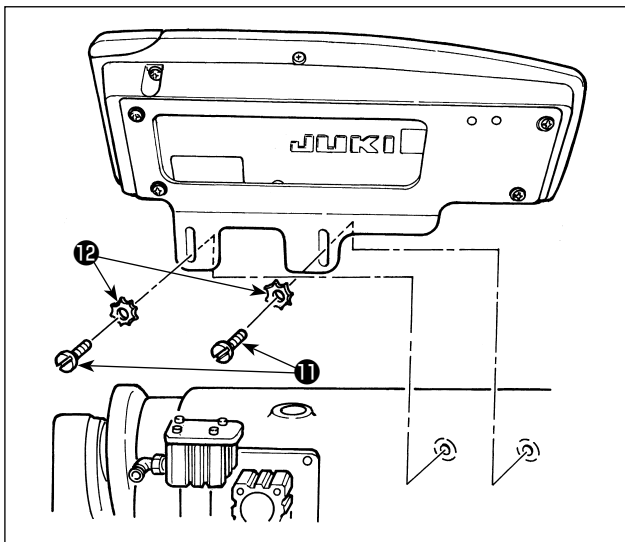
1) パネル糸案内①を付属のねじ②、ばね座金③、座金④で取付板に取り付けます。



2) 操作ボックスを付属のねじ⑤、座金⑥でパネル取付補助板⑦に取り付けます。



3) 逆送りシリンダー取付台⑧についている止めねじ⑨、平座金⑩を取り外します。(各 2 ヶ)
4) パネル取付補助板⑦を逆送りシリンダー取付台⑧に止めねじ⑨で取り付けます。このとき平座金⑩は使用しません。



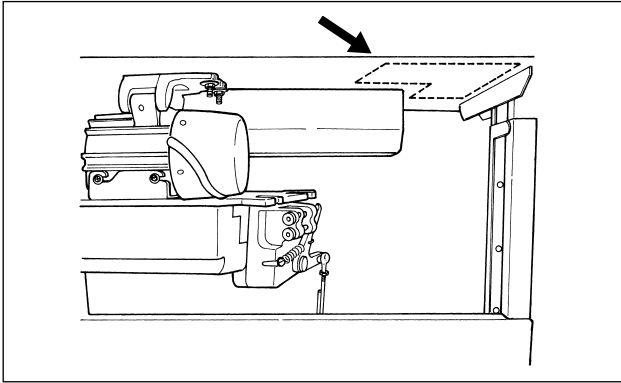
5) 取付板を止めねじ⑪、座金⑫で取り付けます。

4. AK/ エアー装置の取り付け



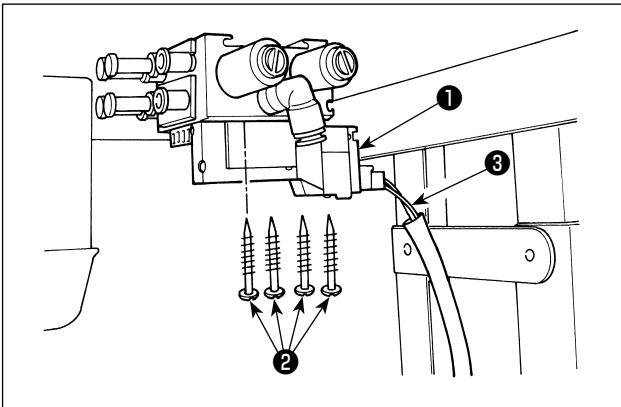
警告

ミシンの不意の起動による事故を防ぐため、電源を切ってから行ってください。



AK/ エアー装置のレギュレーターと電磁弁（組）は、図の点線部分に取り付けます。

(1) AK/ エアー装置の取り付け



1) 電磁弁（組）**①**を添付木ねじ**②**でテーブル下面に取り付けます。電磁弁（組）のコード**③**が脚に当たらないように取り付けてください。

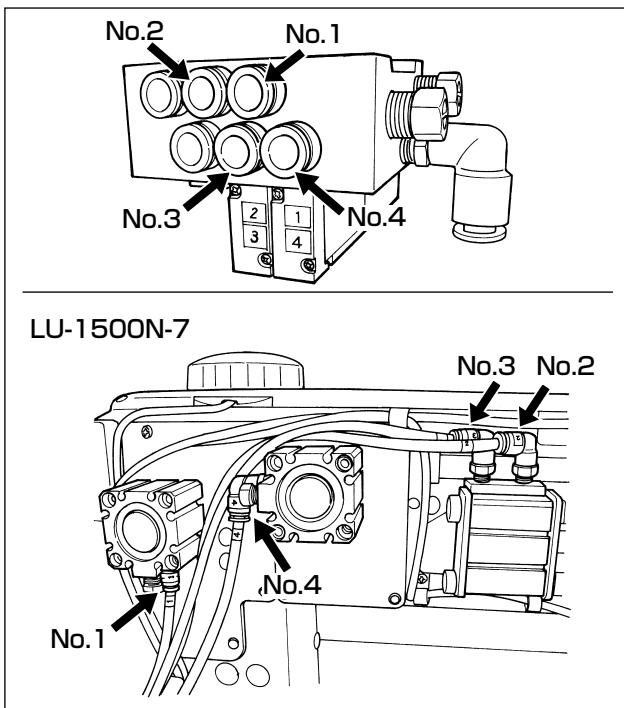
(2) エアーホースの配管

(注意) 1. 差し込み箇所を入れ間違えないようにしてください。

2. エアーが漏れないよう、奥までしっかりと差し込んでください。

3. エアーホースが折れ曲がらないようにしてください。

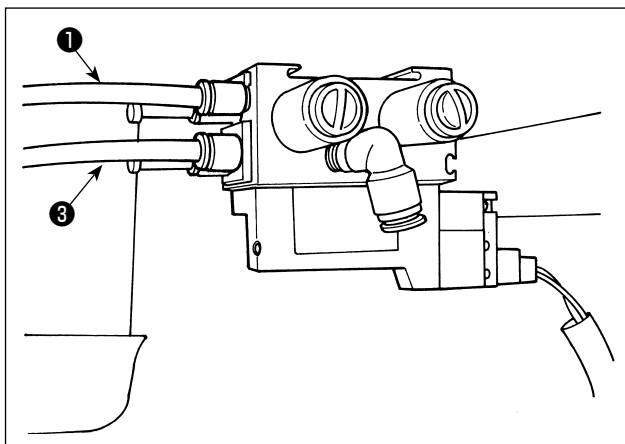
[電磁弁（組）にエアースタンプ番号が記載されている場合]



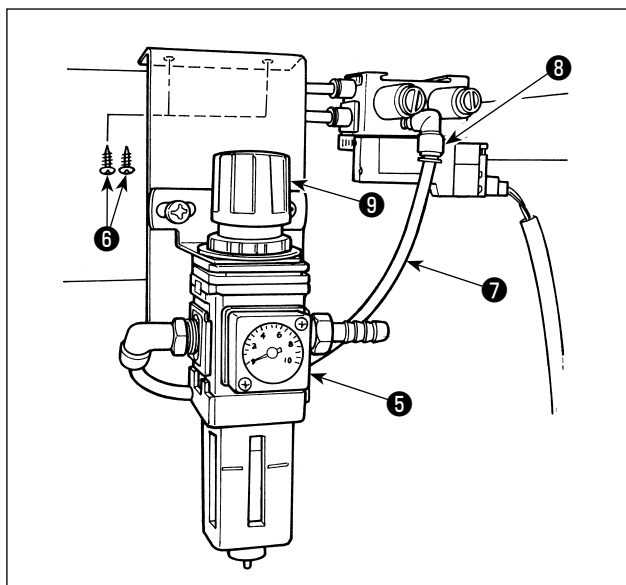
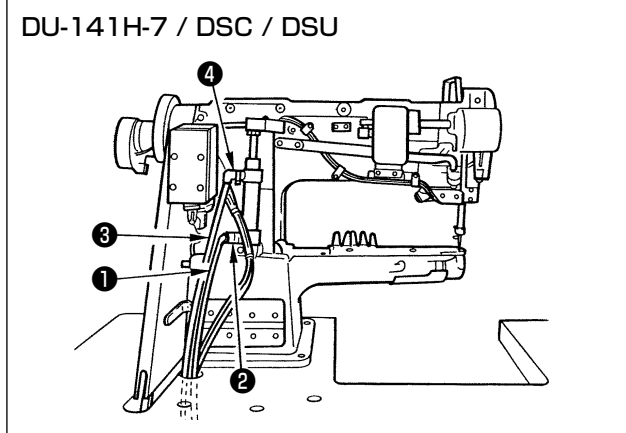
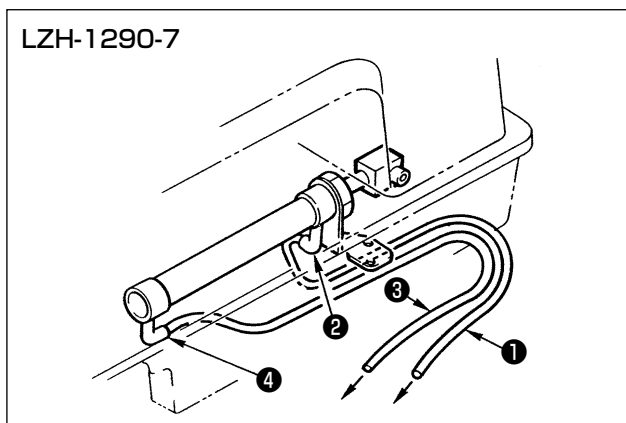
[例：LU-1500N-7 シリーズ]

1) 各番号のエアースタンプを、頭部のシリンダーに記載されている番号の継手に配管します。エアースタンプが長いときは、切って使用してください。

[電磁弁(組)にエアホース番号が記載されていない場合(LZH、DU-141H、DSC、DSU)]

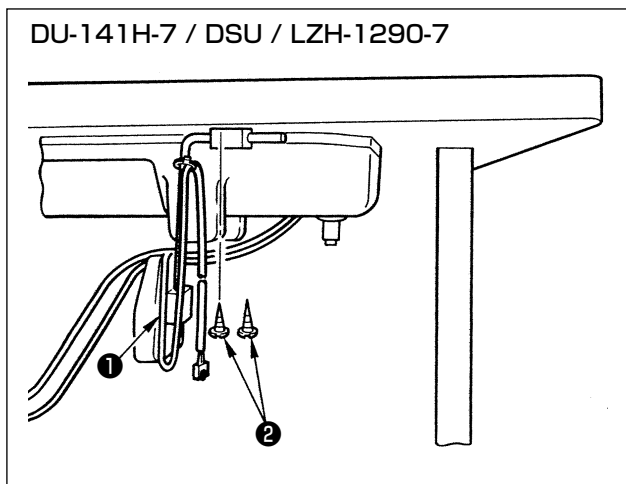


- 1) エアホース①を継手②に、エアホース③を継手④に接続します。エアホースが長いときは、切って使用してください。

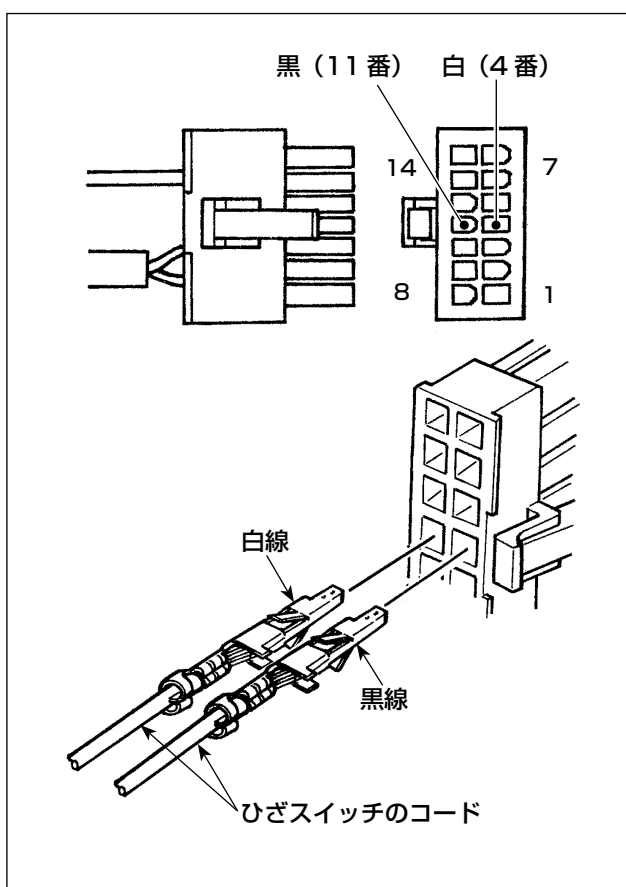


- 2) レギュレーター⑤を添付木ねじ⑥でテーブル下面に取り付けます。レギュレーターのエアホース⑦を電磁弁(組)の継手⑧に接続します。
- 3) 全ての配管が終わったら、レギュレーターのつまみ⑨でエア圧を 0.4 ~ 0.5MPa (4 ~ 5kgf/cm²) に調整してください。

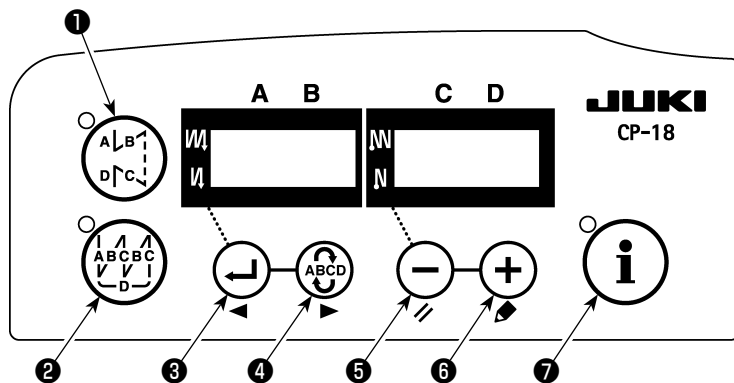
(3) ひざスイッチの取り付け



- 1) ひざスイッチ (組) ①を添付木ねじ②でテーブル下面に取り付けます。
- 2) ひざスイッチはマシンコントローラーのCN36に接続するマシンコネクタ 14Pの4番と11番に接続します。



(4) ひざスイッチの機能設定



1) 「1. 搭載頭部の設定 1) 機能設定モードへの入り方」を参照して、機能設定モードに入ります。

□ □ 1 2 o P T □

2) ◀ スイッチ 3 または Ⓞ(ABCD) スイッチ 4 を押して、"機能設定 No.12(オプション入出力機能選択)" を呼び出します。

□ o P T i n □ □

3) ⊖ スイッチ 5 または ⊕ スイッチ 6 を押して、"in" の項目を選択してください。

□ i 3 1 □ □ F L

4) Ⓞ(ABCD) スイッチ 4 を押して、表示 No.i31 を選択します。

交互に点灯します。

L □ □ 5

5) ⊖ スイッチ 5 または ⊕ スイッチ 6 を押して、ひざスイッチの機能を選択します。機能については、表 4 を参照してください。

□ i 3 1 L □ □ 5

6) Ⓞ(ABCD) スイッチ 4 を押して、機能を確定します。

□ o P T □ □ i n

7) Ⓞ(ABCD) スイッチ 4 にてオプション入力を終了します。

□ E n d

8) ⊖ スイッチ 5 または ⊕ スイッチ 6 にて "End" の項目を選択します。

□ □ 1 2 o P T □

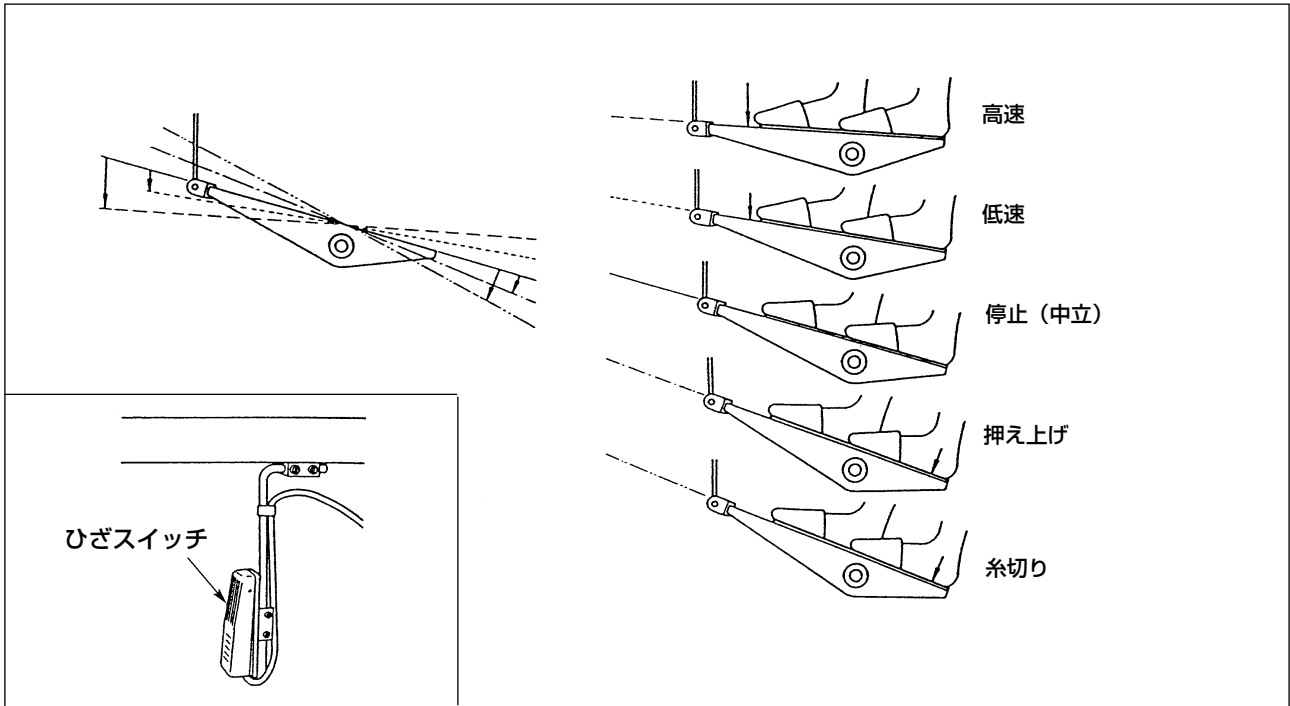
9) ◀ スイッチ 3 または Ⓞ(ABCD) スイッチ 4 を押して、機能設定モードに戻ります。

表 4

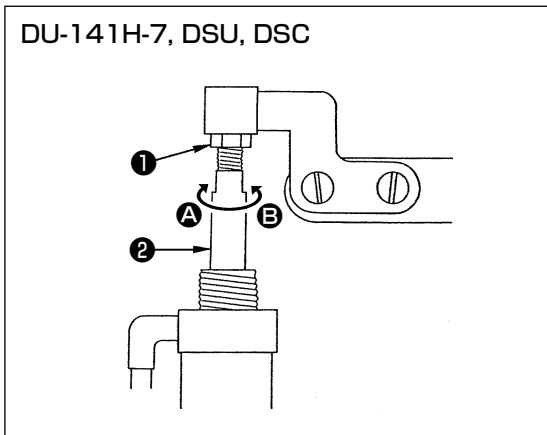
機能コード	略字	機能項目	備考
5	FL	押え上げスイッチ機能	スイッチを押している間、押え出力は ON します。
31	ALFL	押え上げ オルタネートスイッチ機能	スイッチを押すたびに、押え出力は ON/OFF します。
24	vErT	交互上下量変換 オルタネートスイッチ機能	スイッチを押すたびに、交互上下量出力が ON/OFF します。
25	vSW	交互上下量変換スイッチ機能	スイッチを押している間、交互上下量出力は ON します。

(5) 使用方法

- 1) ペダル中立のときにひざスイッチを押すか、ペダルを軽く踏み返すと、その間だけ押えが上がります。
- 2) 糸切り後、自動的に押えが上がり、ペダルを前に踏み込むと押えが下がり、縫製が開始できます。
ひざスイッチを一度押してから戻すか、ペダルを一度踏み返してから中立に戻しても押えを下げる
ことができます。



(6) 押え上昇量の調整



ミシン	上昇箇所	上昇量 (mm)
DU-141H-7	中押え上昇量	15
DSU シリーズ	中押え上昇量	13
DSC シリーズ	外押え上昇量	13

(LZH-1290-7 は押え上昇量が 15 mm になるようにしてあります。)

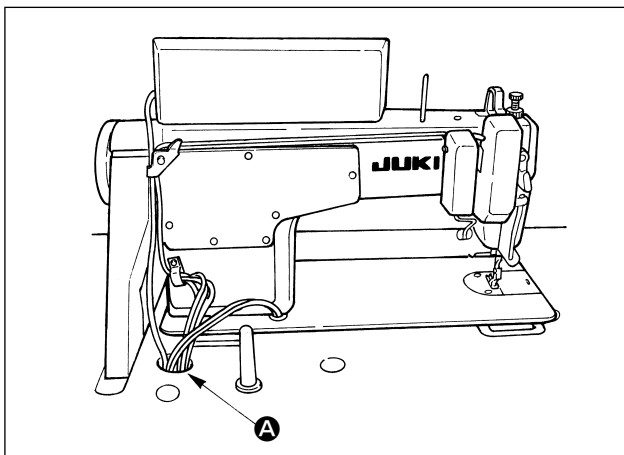
- 1) シリンダーを全圧縮させたとき、押え上昇量が上記の数値になるように、調整ナット①をゆるめてシリンダーロッド②を回し調整します。A 方向に回すと小さくなり、B 方向に回すと大きくなります。
- 2) 調整が終わったら、調整ナット①を締めます。

5. コードの接続

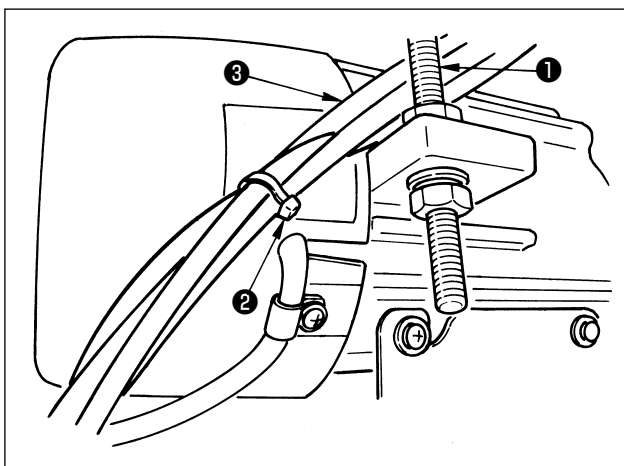


警告

ミシンの不意の起動による事故を防ぐため、電源を切ってから行ってください。

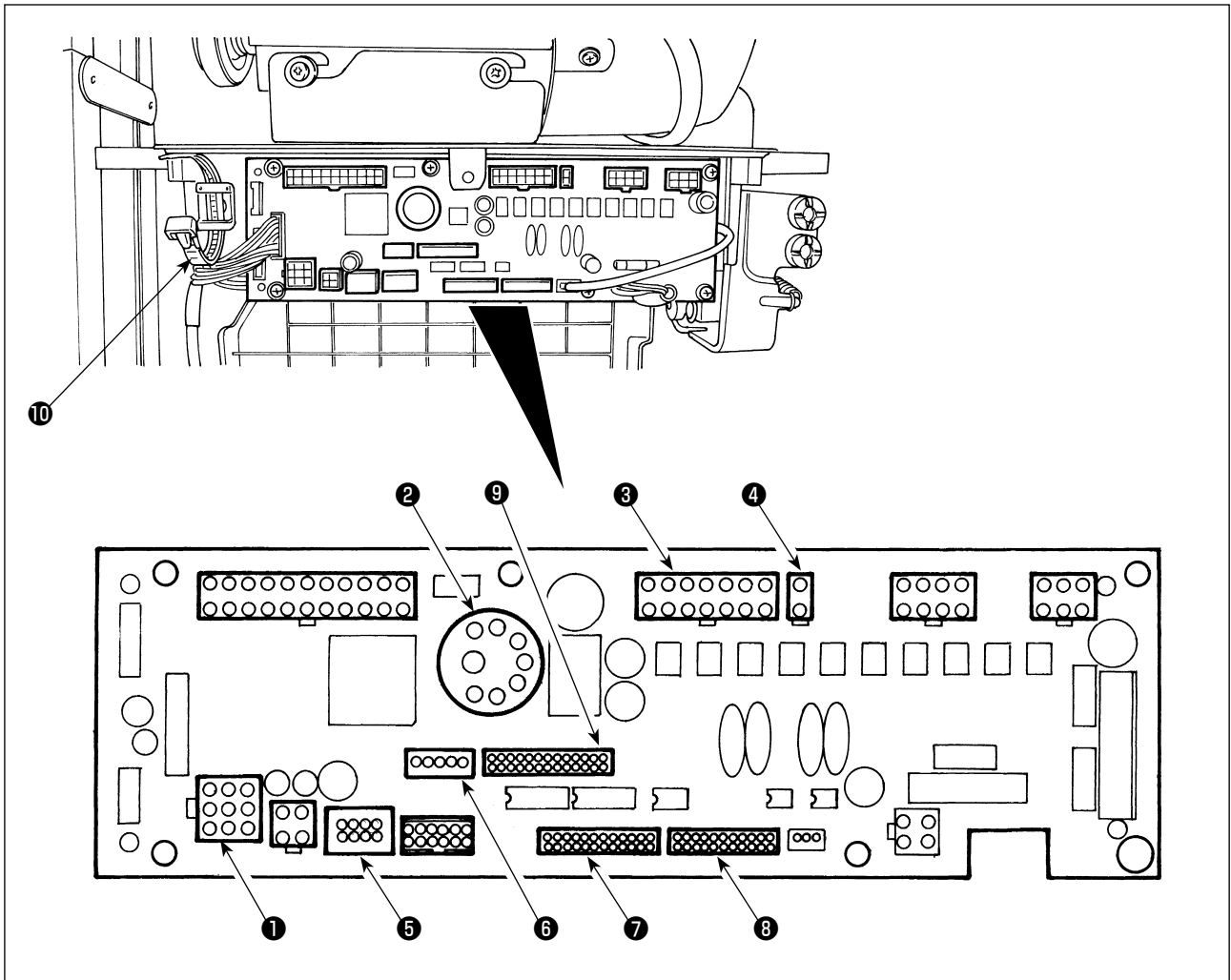


- 1) ミシンからのコードは、テーブル穴 **A** を通して、テーブルの下に通します。

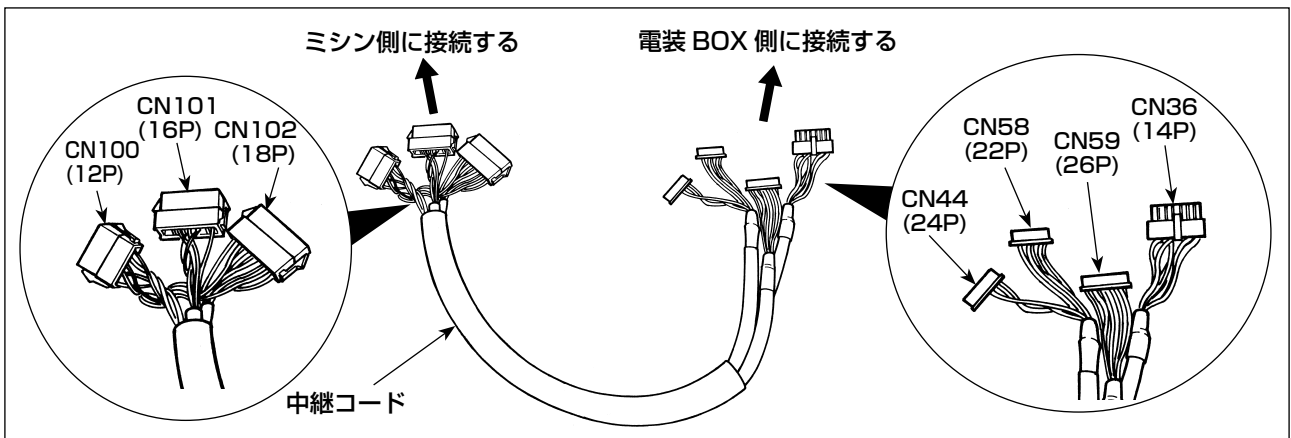


- 2) ミシンからのコード **3** をモーターベルト張力調整ボルト **1** とモーターの間に、ベルトと触れないように通します。
- 3) ミシンからのコードを束線バンド **2** で束ねます。

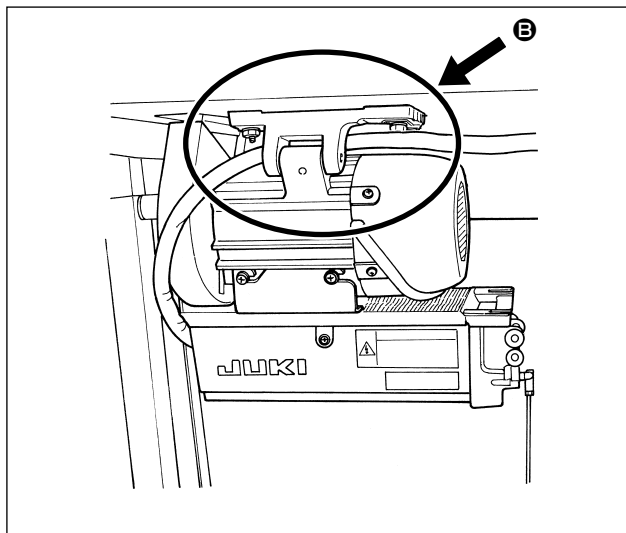
4) コードの接続



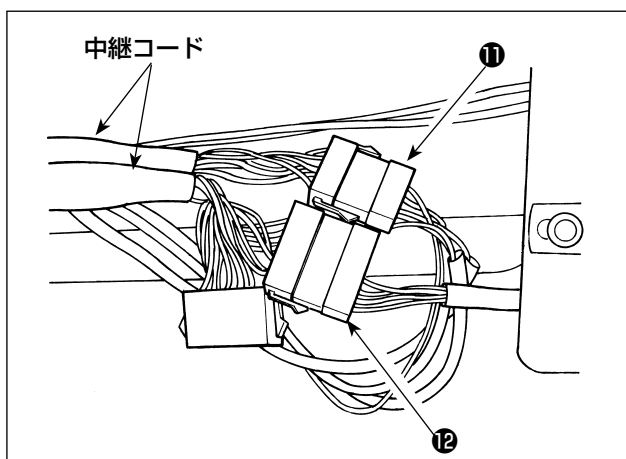
- ① CN30 モーター信号コネクタ
- ② CN33 外付け針棒位置検出器 (+5V 仕様) : 針棒位置を検出します。
- ③ CN36 頭部ソレノイド : 糸切り、返し縫いソレノイド、タッチバックスイッチ等
- ④ CN37 押え上げソレノイド (自動押え上げ仕様のみ)
- ⑤ CN38 操作パネル : 各種縫いを設定することができます。(CP-18 以外のパネル機能の詳細は、パネル側の取扱説明書を参照ください。)
- ⑥ CN43 頭部内蔵針棒位置検出器 (+12V 仕様) : 針棒位置を検出します。
- ⑦ CN44 手元スイッチ : タッチバックスイッチ以外の手元スイッチ
- ⑧ CN58 拡張入力コネクタ (センサ等の入力)
- ⑨ CN59 拡張出力コネクタ (電磁弁出力)



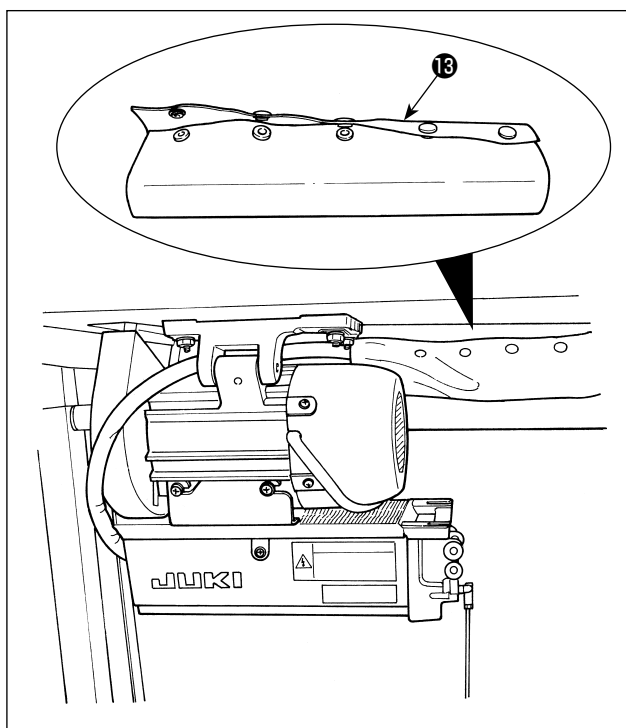
- 1) モーター信号コネクタ、針棒検出器、操作パネル、中継コード等をマシンコントローラーに接続してください。
- コネクタを挿入し終わったら、すべてのコードをボックス側面の束線バンド⑩でまとめて止めます。



2) 中継コード等を **B** のように通します。



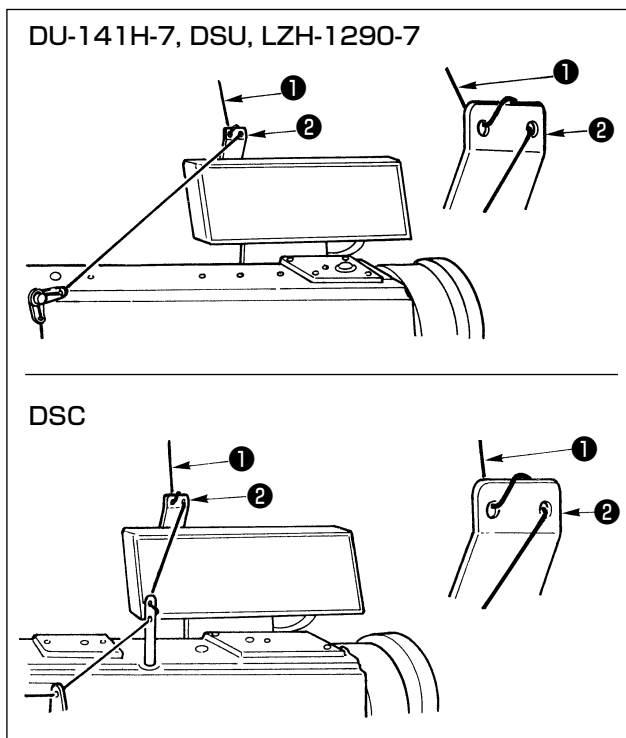
3) 頭部からのコネクタ**11**、電磁弁(組)からのコネクタ**12**を中継コードに接続します。



4) ボタンチューブ**13**でエアース、中継コード等を束ねます。

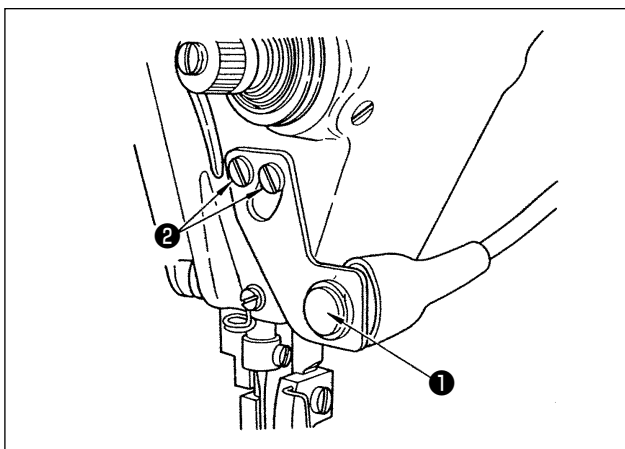
6. パネル糸案内の糸の通し方

[DU-141H-7、DSU、DSC、LZH-1290-7]



糸立て装置からの上糸①をパネル糸案内②の穴に通します。

7. ワンタッチ手動返し縫い



(1) 使い方

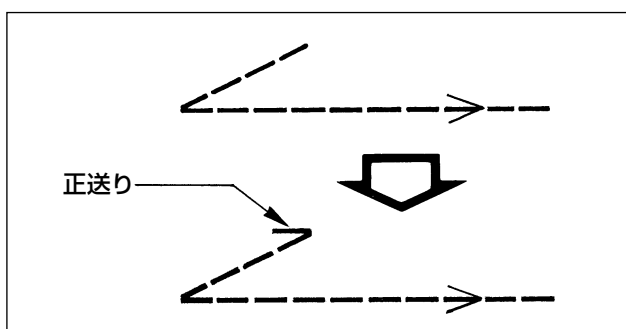
- 1) スイッチ①を押せば、ミシンは直ちに逆送りになり、返し縫いが行われます。
- 2) 押し続ける間、返し縫いができます。
- 3) 離せば、正送りになります。

(注意) スイッチを強く押しすぎたり、叩いたりしないでください。スイッチが破損する恐れがあります。

(2) スイッチの位置

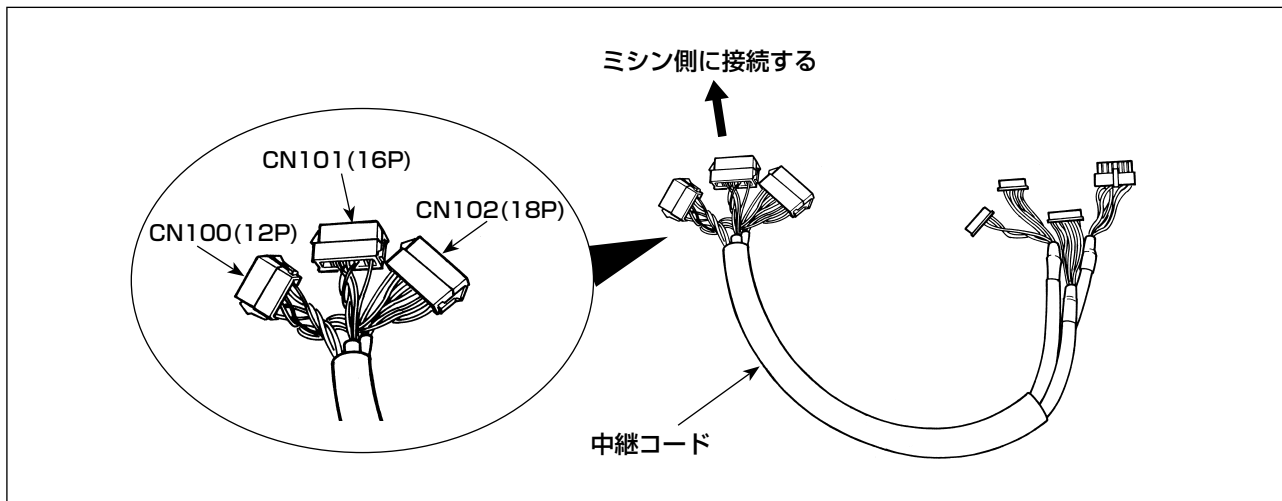
- 1) スイッチの位置は、使いやすい位置に調整してください。
- 2) ねじ②をゆるめて、スイッチを上下に動かして位置を調整します。

8. 前止め縫い



一重止め縫い (V 止め縫い) で縫い始めに目飛びが発生する場合は、縫い始めに正送りを 1 ～ 2 針入れてください。

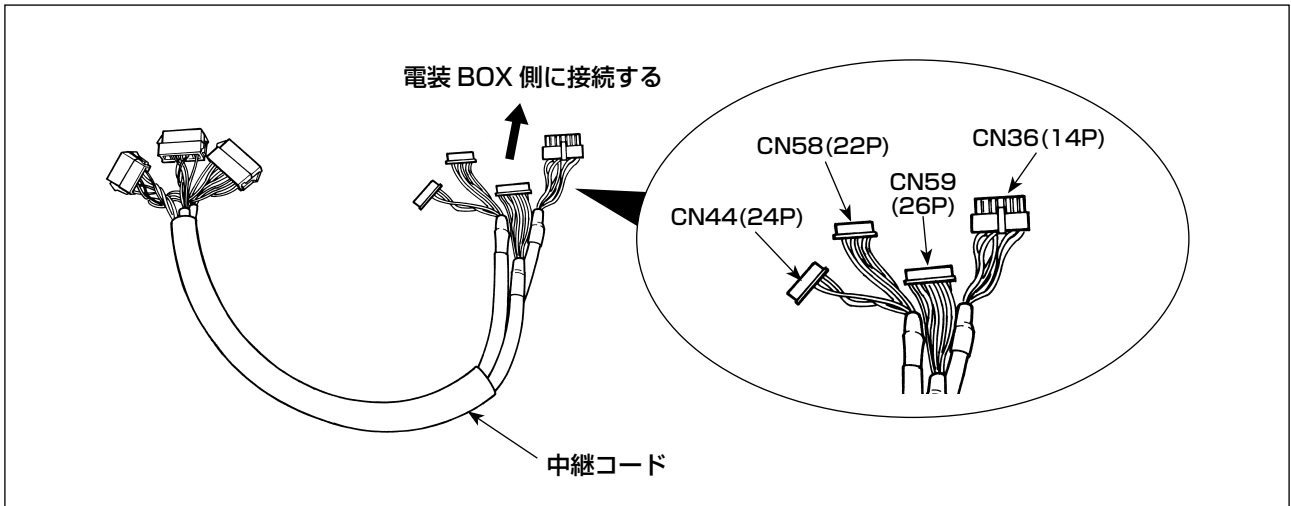
9. 中継コード



CN100(12P)	ピン No.	機能
頭部 ソレノイド用	1	TRM Mg (-)
	7	TRM Mg (+)
	2	TR Mg (-)
	8	TR Mg (+)
	12	FG
	9	GND
	10	BT SW
	3	+12V
	11	DL Volume
	4	DL Limit SW1
	5	DL Limit SW2
	6	GND

CN101(16P)	ピン No.	機能
タッチバック スイッチ組用	1	BT SW
	2	DL SW
	3	ABT SW
	10	NU SW
	11	2P SW
	6	TC SW
	9	GND
	14	GND
	13	+24V
	4	DLSW LED
	12	2PSW LED
	5, 7, 8, 15, 16	-

CN102(18P)	ピン No.	機能
電磁弁用	1	FL
	2	BT
	3	DL
	4	SS
	5	2P
	6	TRM
	7	TRM RET
	8	TC
	9	FL2
	10, 11, 12, 13, 14, 15, 16, 17, 18	+24V



CN36(14P)	ピン No.	機能
頭部ソレノイド 用	1	TRM Mg (-)
	8	TRM Mg (+)
	7	TR Mg (-)
	14	TR Mg (+)
	10	FG
	5	BT SW
	12	GND
	4	FL SW
	11	GND
	2	WP Mg (-)
	9	WP Mg (+)
	6	BT Mg (-)
	13	BT Mg (+)
	3	-

CN44(24P)	ピン No.	機能
タッチバック スイッチ組用	4	DL SW
	5	ABT SW
	6	NU SW
	7	2P SW
	8	TC SW
	12	GND
	1, 2, 3, 9, 10, 11, 13 ~ 24	-

CN58(22P)	ピン No.	機能
交互上下量速度 制限用	2	GND
	9	+24V
	7	+12V
	14	DL Volume
	4	DL Limit SW1
	5	DL Limit SW2
	8	GND
	1, 3, 6, 10 ~ 13, 15 ~ 22	-

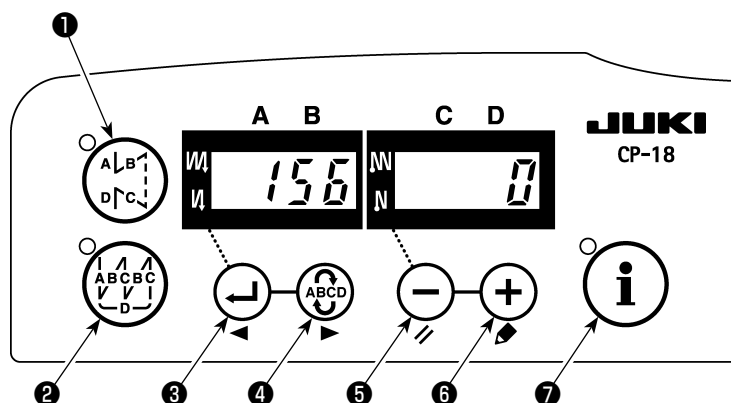
CN59(26P)	ピン No.	機能
電磁弁用	11	FL
	12	BT
	13	DL
	14	SS
	15	2P
	16	FL2
	17	TRM
	18	TRM RET
	19	TC
	22	DLSW LED
	23	2PSW LED
	1 ~ 5	+24V
	6 ~ 10, 20, 21, 24, 25, 26	-

10. LU-2220N-7 上糸掴み機能について

上糸掴み機能には、下記の機能があります。

	機能
機能 No.156 上糸掴み機能	0：上糸掴みスイッチを ON にしたとき、機能が有効になります。 1：上糸掴み機能が無効になります。 2：上糸掴みスイッチの ON/OFF に関わらず、機能が有効になります。

[設定方法]



1) 「1. 搭載頭部の設定 1) 機能設定モードへの入り方」を参照して、機能設定モードに入ります。

2) スイッチ **3** または スイッチ **4** を押して、機能設定 No.156 を呼び出します。

3) スイッチ **5** または スイッチ **6** を押して、機能を選択してください。

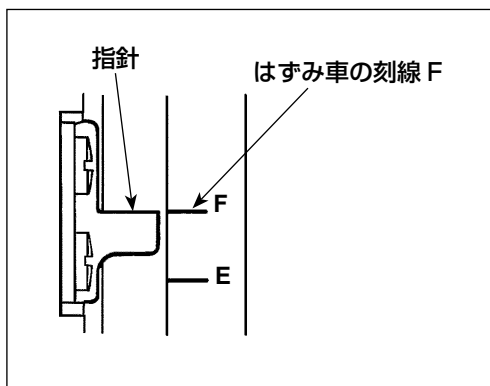
4) スイッチ **3** または スイッチ **4** を押して、機能設定モードに戻ります。

11. LU-2200N-7 シリーズ 太糸の糸切り対応

太糸 (#4 相当以上) を使用している場合で糸が切れないときは、下記機能を設定してください。

	機能
機能 No.143 糸切上停止ブレーキ開始角度	糸切上停止時のブレーキ開始角度を設定します。 設定範囲：0～10度 工場出荷設定値：0度

[設定方法]



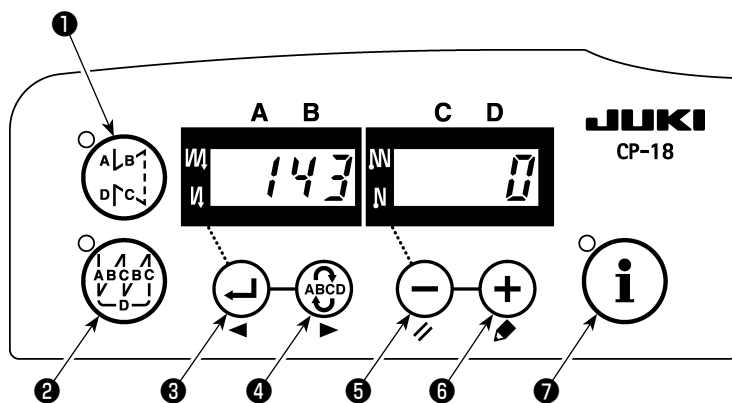
指針とはずみ車の刻線 F で一致するように上停止位置を設定します。

最初に設定する値を「7」度にして上停止位置を確認してください。

上停止位置が刻線 F を超えるようであれば、下記 3) の設定値を 1 つ減らし、上停止位置を確認してください。

上停止位置が刻線 F の手前であれば、下記 3) の設定値を 1 つ増やし、上停止位置を確認してください。

機能 No.56 (糸切り後の逆転針上げ機能) を「0：無効」にして、糸切りを行って確認してください。



1) 「1. 搭載頭部の設定 1) 機能設定モードへの入り方」を参照して、機能設定モードに入ります。

2)  スイッチ **3** または  スイッチ **4** を押して、機能設定 No.143 を呼び出します。

3)  スイッチ **5** または  スイッチ **6** を押して、角度を設定してください。

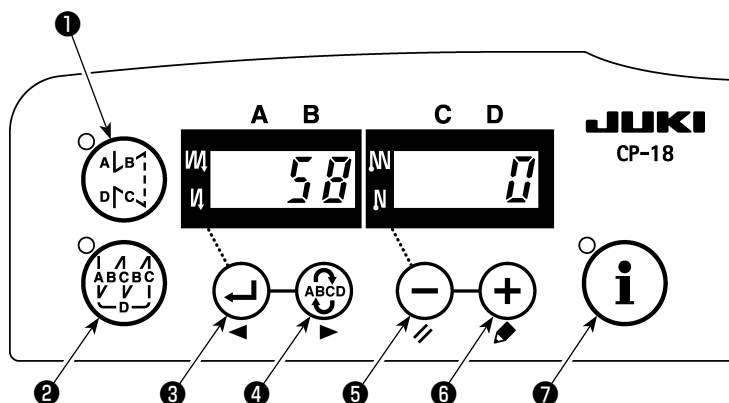
4)  スイッチ **3** または  スイッチ **4** を押して、機能設定モードに戻ります。







12. ミシン下停止時に針棒が下がる時の対応

ミシンが下位置に停止したときに針棒が下がる場合は、下記機能を設定してください。

	機能
機能 No.58 針棒定位置保持機能	針棒上下定位置保持機能 0：針棒定位置保持機能なし 1：針棒定位置保持力 弱 2：針棒定位置保持力 中 3：針棒定位置保持力 強

[設定方法]



- 1) 「1. 搭載頭部の設定 1) 機能設定モードへの入り方」を参照して、機能設定モードに入ります。
- 2)  スイッチ **3** または  スイッチ **4** を押して、機能設定 No.58 を呼び出します。
- 3)  スイッチ **5** または  スイッチ **6** を押して、機能を選択してください。
- 4)  スイッチ **3** または  スイッチ **4** を押して、機能設定モードに戻ります。

13. 付帯装置別の SC-922 機能項目一覧表

付帯装置	機能 No.	機能項目	起動レベル	設定範囲	内容	対応機種
2 ピッチ装置	148	縫い始め、繰り返し縫い中の2ピッチ出力	ユーザー	0、1	0：無効 1：縫い始め、繰り返し縫制御中に2ピッチ出力をする。	LU-2212N-7 LU-2220N-7
	149	交互上下量出力中の2ピッチ出力反転	ユーザー	0、1	0：無効 1：交互上下出力に同期して2ピッチ出力の状態を反転出力をする。	
	150	2ピッチ初期出力	ユーザー	0、1、2	0：電源 ON 時は前回の電源 OFF 時の状態で復帰する。 1：電源 ON 時に2ピッチ出力を OFF する。 2：電源 ON 時に2ピッチ出力を ON する。	
交互上下量変換装置	144	交互上下出力自動解除針数設定	ユーザー	0、1～30 針	0：自動解除無効 1～30：交互上下出力の解除を針数で自動解除をする。	LU-1500N-7 LU-1520NC-7 LS-1342-7 DNU-1541-7 PLC-1700-7 LU-2200N-7
	146	糸切後の交互上下出力選択	ユーザー	0、1、2	0：無効 1：糸切後に交互上下出力を強制的に OFF にする。 2：糸切後に交互上下出力を強制的に ON にする。	
	147	交互上下初期出力	ユーザー	0、1、2	0：電源 ON 時は前回の電源 OFF 時の状態で復帰する。 1：電源 ON 時は交互上下出力を OFF にする。 2：電源 ON 時は交互上下出力を ON にする。	
上糸掴み装置	156	上糸掴みスイッチ機能選択	ユーザー	0、1、2	0：上糸掴みスイッチを ON にしたとき、機能が有効になります。 1：上糸掴み機能が無効になります。 2：強制的に上糸掴み動作を有効にする。	LU-2220N-7

ENGLISH

ENGLISH

APPLICATION OF THE INSTRUCTION MANUAL (SUPPLEMENT)

This Instruction Manual (supplement) gives additional explanation to the Instruction Manual for the respective models of sewing machines.

Applicable models

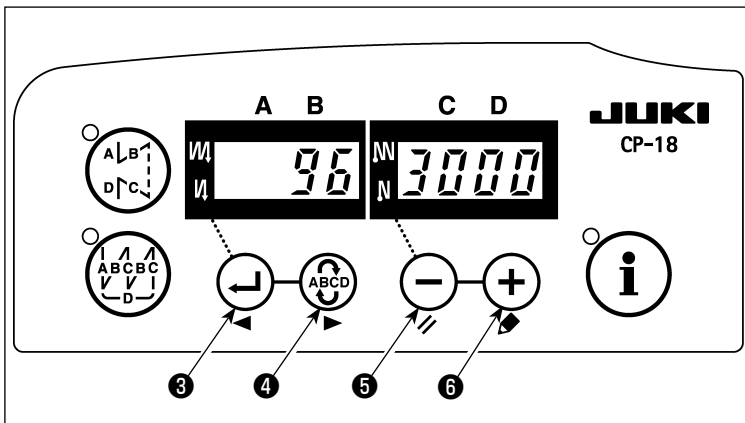
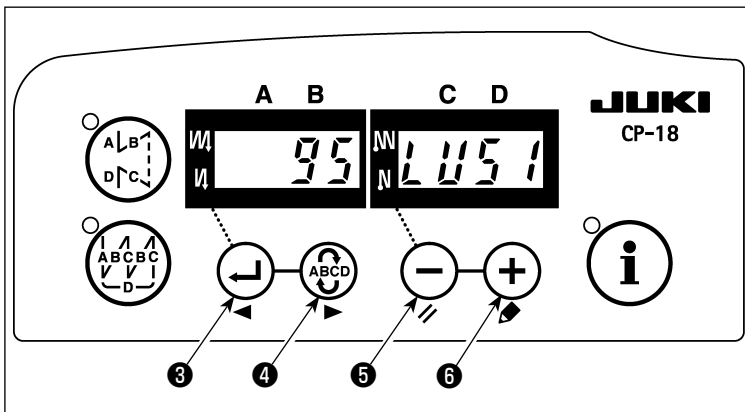
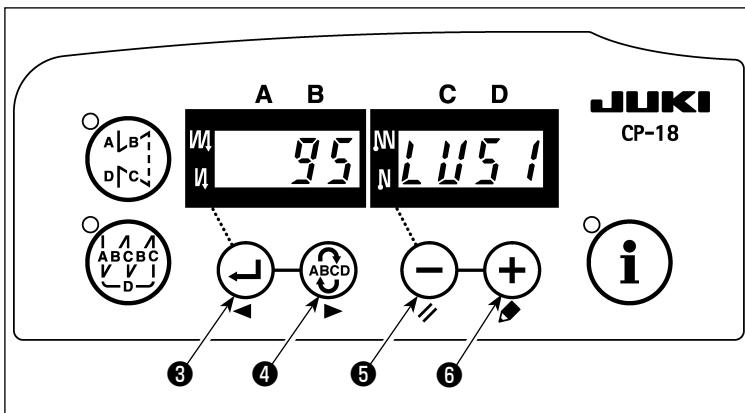
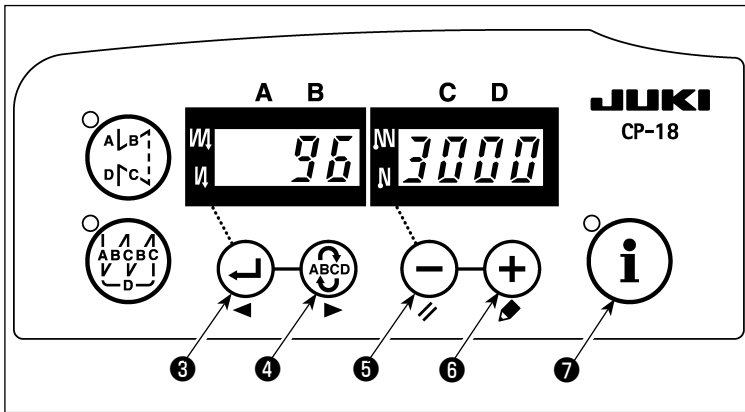
Machine type	Model
Flat-bed type	LU-2200N-7 series, LU-1500N/1520NC-7 series, DNU-1541-7, DU-141H-7, LZH-1290-7
Cylinder-bed type	LS-1342-7, DSC series, DSU series
Post-bed type	PLC-1700 series

CONTENTS

1. SETTING OF THE MOUNTED MACHINE HEAD	1
2. INSTALLING THE SYNCHRONIZER	2
3. INSTALLING THE OPERATION BOX	4
4. INSTALLATION OF AK/AIR DEVICE	6
(1) INSTALLATION OF AK/AIR DEVICE.....	6
(2) AIR HOSE PIPING	6
(3) INSTALLATION OF THE KNEE SWITCH	8
(4) FUNCTION SETTING OF THE KNEE SWITCH	9
(5) HOW TO USE.....	10
(6) ADJUSTING THE LIFT OF THE PRESSER FOOT	10
5. CONNECTING THE CORDS	11
6. THREADING THE PANEL THREAD GUIDE.....	14
7. ONE-TOUCH UTILITY MANUAL REVERSE FEED STITCHING	14
8. FRONT TIE STITCHING	14
(1) HOW TO OPERATE	14
(2) POSITION OF THE SWITCH	14
9. RELAY CORD	15
10. LU-2220N-7 NEEDLE THREAD CLAMP FUNCTION.....	17
11. LU-2200N-7 SERIES THICK THREAD CUTTING	18
12. HOW TO COPE WITH THE NEEDLE BAR DOWN WHEN THE MACHINE MAKES A DOWN POSITION STOP.....	19
13. TABLE OF SC-922 FUNCTION ITEMS IN ACCORDANCE WITH THE ADDITIONAL DEVICES	20

1. SETTING OF THE MOUNTED MACHINE HEAD

(Caution) For the function setting procedure of any operation panel other than CP-18, refer to the Instruction Manual for the operation panel to be used.



- 1) How to enter into the function setting mode

Turn ON the power with switch **7** held pressed. (The item which has been changed during the previous work is displayed.)

* If the screen display does not change, re-carry out operation described in step 1).

(Caution)

Be sure to re-return ON the power switch when one or more seconds have passed after turning it OFF. If the power switch is re-turned ON immediately after turning it OFF, the sewing machine may fail to operate normally. In such a case, be sure to turn ON the power switch again properly.

- 2) Press switch **3** or switch **4** to call out function setting No.95 (mounted head).

- 3) Press switch **5** or switch **6** to select the mounted head. Refer to Table 1 (p.2) for the relationship between the head type and the panel display.

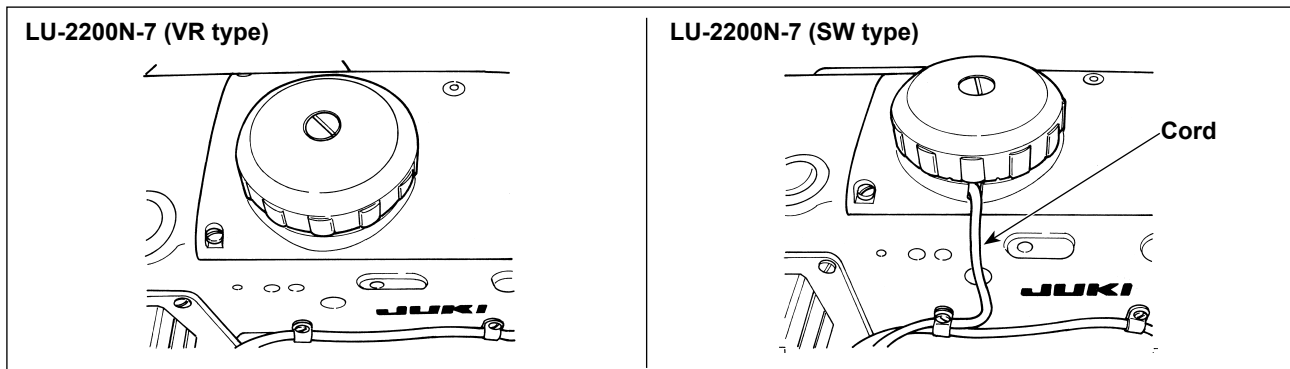
- 4) After selecting the head type, press switch **3** or switch **4**, and turn the power OFF.

(Caution)

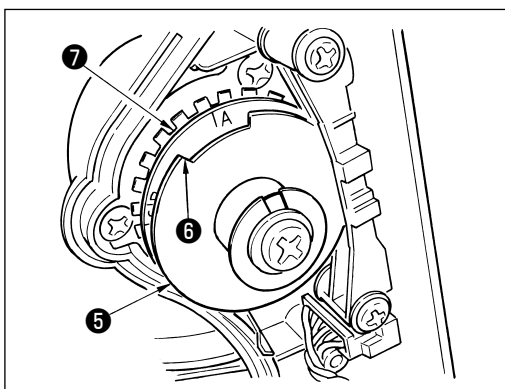
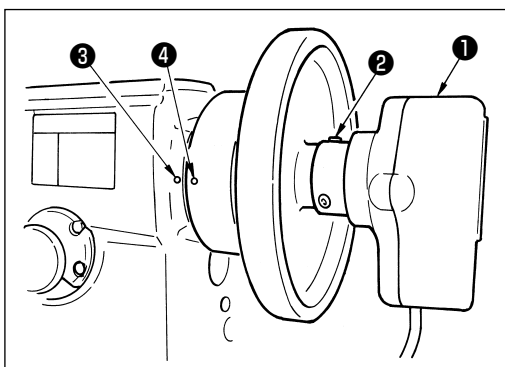
If the power is turned OFF before carrying out this procedure, the changed content is not updated. When switch **3** is pressed, the display on the panel changes to the previous setting No. When switch **4** is pressed, the display on the panel changes to the subsequent setting No. After completion of the operation, the machine is returned to the normal sewing state by turning OFF the power and re-turning it ON.

List 1

No.	Machine head	Type	Contents of display	Number of revolutions at the time of delivery (sti/min)	Max. number of revolutions (sti/min)
1	LU-2210N/2260N-7 (VR type)	LU2v	LU2v	3500	3500
2	LU-2210N/2260N-7 (SW type)	LU2r	LU2r	3500	3500
3	LU-2212N-7 (VR type)	LU12	LU12	3500	3500
4	LU-2212N-7 (SW type)	L12r	L12r	3500	3500
5	LU-2216N/66N-7 (VR type)	LU26	LU26	3000	3000
6	LU-2216N/66N-7 (SW type)	L26r	L26r	3000	3000
7	LU-2220N-7 (VR type)	LU22	LU22	3500	3500
8	LU-2220N-7 (SW type)	L22r	L22r	3500	3500
9	LU-1510N-7	LU51	LU51	3000	3000
10	LU-1510NA-7	LU5A	LU5A	2000	2000
11	LU-1560N-7	LU56	LU56	2500	2500
12	PLC-1710/1760-7	PL70	PL70	2500	2500
13	PLC-1760L	PL7L	PL7L	1800	1800
14	DNU-1541-7	dnU5	dnU5	3000	3000
15	LS-1342-7	LS13	LS13	2500	2500
16	LU-1520NC-7	LU5C	LU5C	2000	2000



2. INSTALLING THE SYNCHRONIZER



• Apply the adjustment below to the models which are not provided with built-in synchronizer.

• Be sure to confirm that the stop position is proper before performing the thread trimming operation.

Adjust the stop position in the state that the synchronizer is actually installed to the sewing machine. At this time, remove the connector for the sewing machine for safety's sake. When you remove a connector, please be sure to turn OFF the power. When you adjust the UP position detecting plate ⑤, and when you turn the joint of synchronizer, please be sure to turn OFF the power. Set the needle UP/needle DOWN position setting with function No. 10 (specifying the needle bar position when the sewing machine stops).

- 1) Temporarily fix synchronizer ① to the handwheel.
- 2) Remove the cover of synchronizer ①, and adjust edge section ⑥ of outside UP position detecting plate ⑤ to the position of scale of DOWN position detecting plate ⑦ in accordance with the respective models. For the position of scale of the respective models, refer to the list 2 (p.3).

- 3) Check first that the sewing-machine connectors have been removed. Then, place the sewing machine controller in the setting where the sewing machine stops with its needle down. Loosen setscrew ② of synchronizer ①. To adjust so that the sewing machine stops with its needle down, turn the joint to align engraved marker dot ④ on the handwheel which represents the lower position (i.e., the sewing machine stops with its needle down) with engraved marker dot ③ on the machine arm. The location of the engraved marker dots on the handwheel which represents the stop position of the sewing machine differs with model. Refer to List 3 for the location of the marker dots of your sewing machine.
- 4) After adjusting DOWN stop, set the sewing machine controller to the needle UP position setting and confirm the UP stop position. When UP stop position is improper, perform fine adjustment with UP position detecting plate ⑤.
- 5) After adjusting the stop position, attach the cover of synchronizer ①. Return the sewing machine controller to the needle DOWN position setting.

List 2

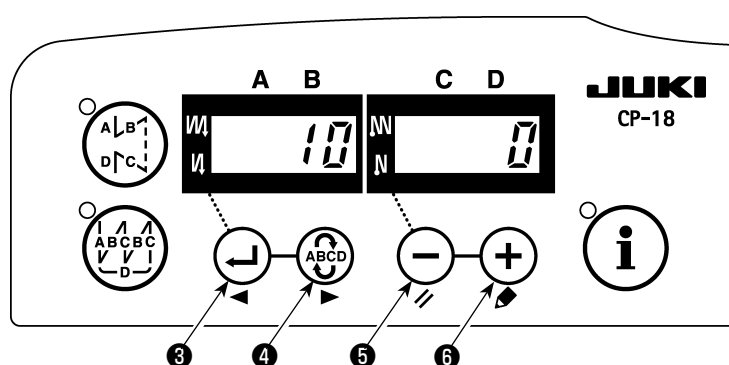
Model	Scale of DOWN position detecting plate ⑦
LU-2200N series	A
DU-141H-7, DSC series, DSU series, LZH-1290-7	D

List 3

Model	Handwheel		
	Upper-position marker dot	Lower-position maker dot	Reverse-rotation needle-up position marker dot
DU-141H-7, DSC series, DSU series	Red	White	-
LZH-1290-7	Between red and red	White	-
LU-2200N series	Between F and E	K	B

How to set the needle bar position when the machine is stopped

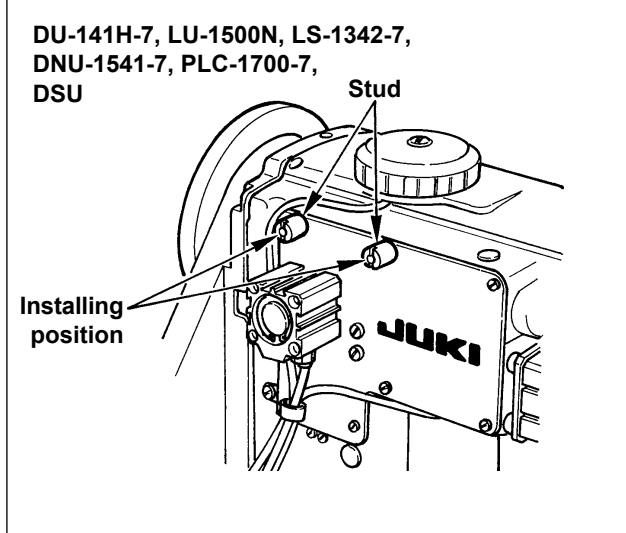
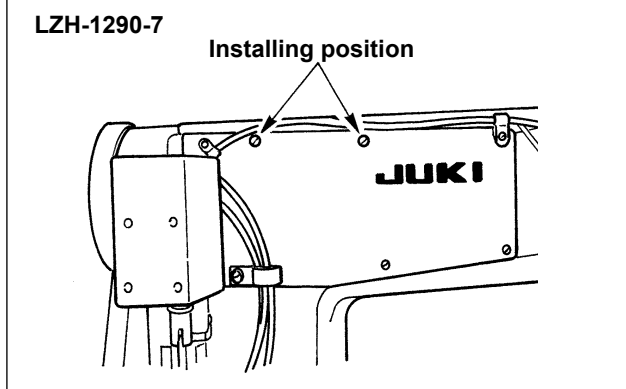
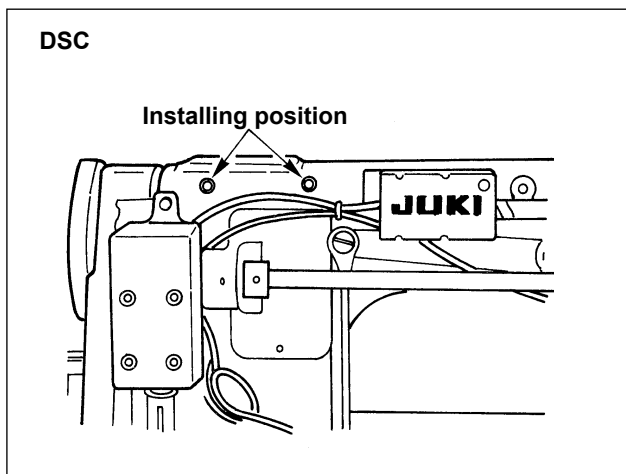
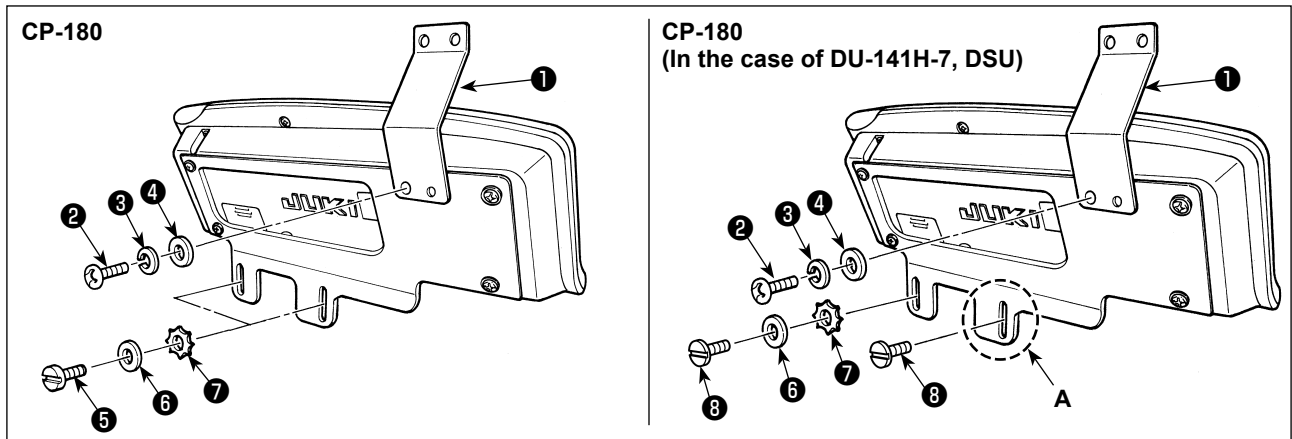
Make the setting by function No.10 (needle bar position setting when the machine is stopped).



- 1) Refer to "1. Setting of the mounted head, 1) How to enter into the function setting mode" and enter into the function setting mode.
- 2) Press switch ③ or switch ④ to call out function setting No.10.
- 3) Press switch ⑤ or switch ⑥ and select "0" or "1".
"0".....down position stop, "1".....up position stop
- 4) After the setting is made, press switch ③ or switch ④, and turn the power OFF.

3. INSTALLING THE OPERATION BOX

[DSU, DSC, LZH-1290-7, DU-141H-7, LU-1500N, LS-1342-7, DNU-1541-7, PLC-1700-7]



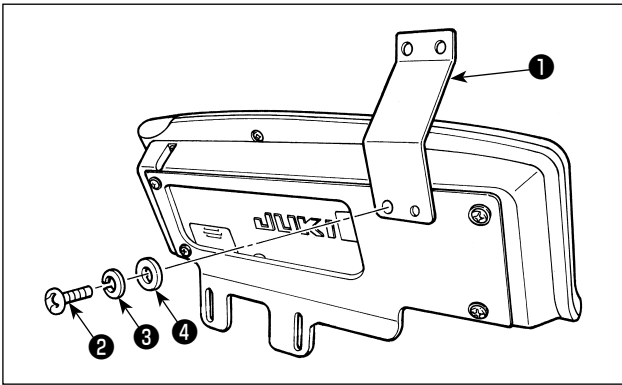
1) Install panel thread guide **1** to the installing plate with screw **2** , spring washer **3** and washer **4** supplied as accessories. However, panel thread guide **1** is not installed to LU-1500N series, LS-1342-7, and DNU-1541-7.

2) Install the operation box to the sewing machine using screws **5** , washers **6** and toothed lock washers **7** supplied as accessories.

For the DU-141H-7 and DSU, however, screw **8** supplied with the sewing machine head should be used instead of screw **5** supplied with the operation box.

In the case of installing the operation box to section **A**, it should be installed only with screw **8** instead of washer **6** and toothed washer **7** supplied with the operation box.

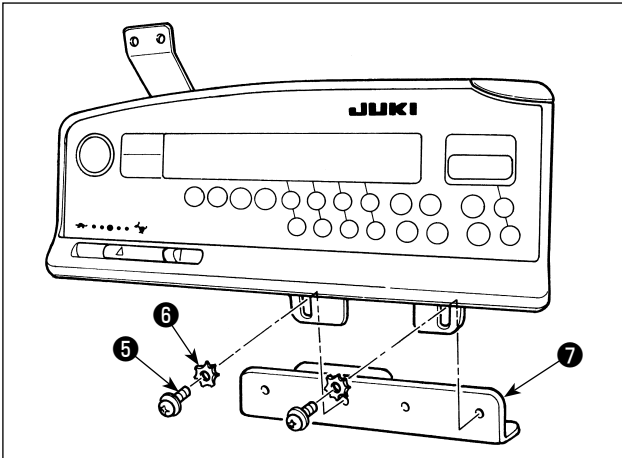
[LU-2200 series]



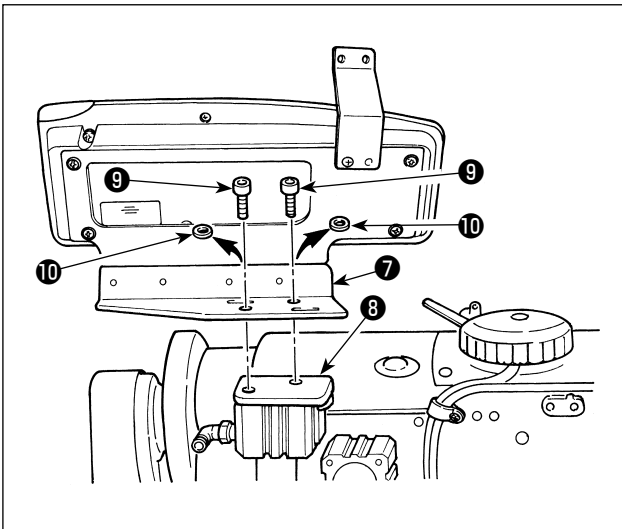
Please perform Procedures 1) to 4) except LU-22*6N series (long arm).

LU-22*6N series (long arm) should perform only Procedure 5).

1) Install panel thread guide **1** to the installing plate with screw **2** , spring washer **3** and washer **4** supplied as accessories.

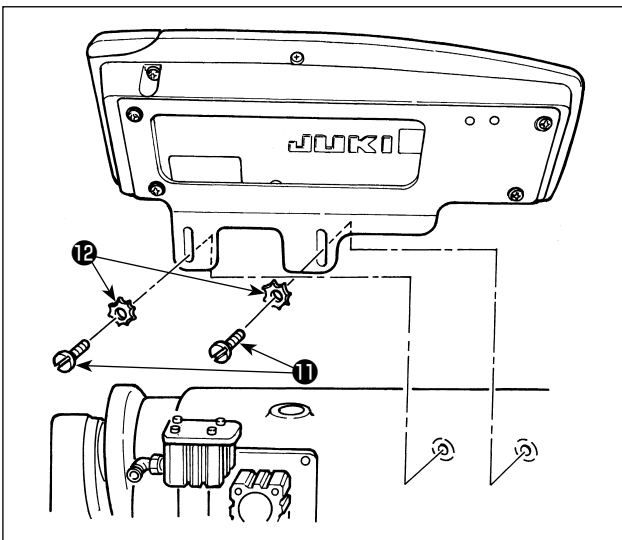


2) Install the operation box to panel installing auxiliary plate **7** with screws **5** and washers **6** supplied as accessories.



3) Remove setscrews **9** and flat washers **10** attached to reverse feed cylinder installing base **8** . (2 pcs. each)

4) Install panel installing auxiliary plate **7** to reverse feed cylinder **8** with setscrews **9** . At this time, flat washers **10** are not used.



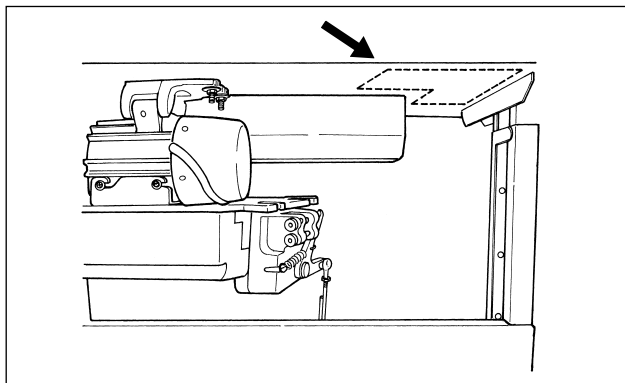
5) Install the installing plate with setscrews **11** and washers **12** .

4. INSTALLATION OF AK/AIR DEVICE



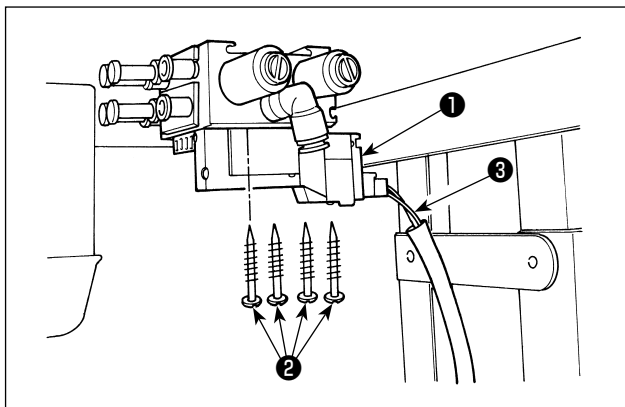
WARNING :

Turn OFF the power before starting the work so as to prevent accidents caused by abrupt start of the sewing machine.



Install the regulator and the solenoid valve (asm.) of the AK/air device at the location indicated by a dotted line.

(1) Installation of AK/air device

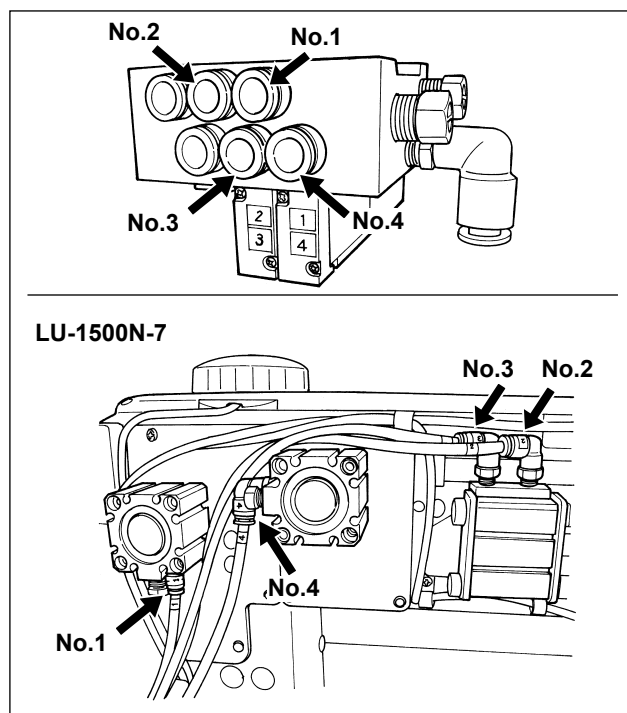


- 1) Install the solenoid valve (asm.) ① on the bottom surface of the table using the wooden screws ② supplied with the unit. At this time, be careful that the cord ③ of the solenoid valve (asm.) will not touch the legs.

(2) Air hose piping

- (Caution) 1. Take care not to insert the air hoses to wrong quick coupling joints.
 2. Fully insert the air hoses into the quick coupling joints taking care not to allow air to leak.
 3. Carefully prevent the air hoses from bending.

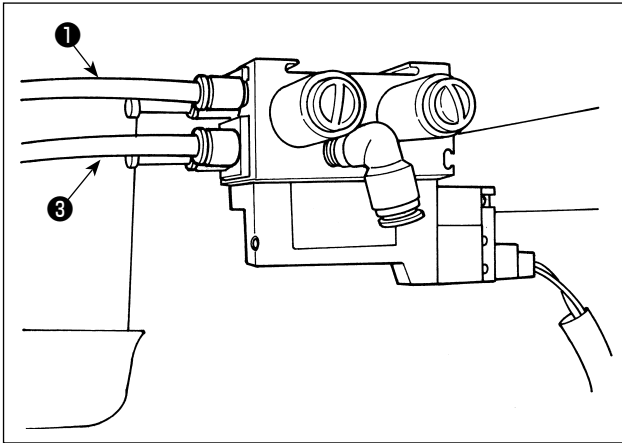
[In case the air hose number is indicated on the solenoid valve (asm.)]



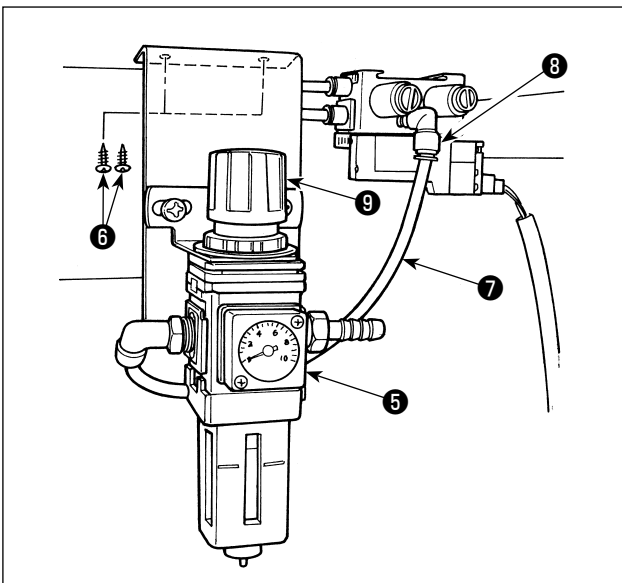
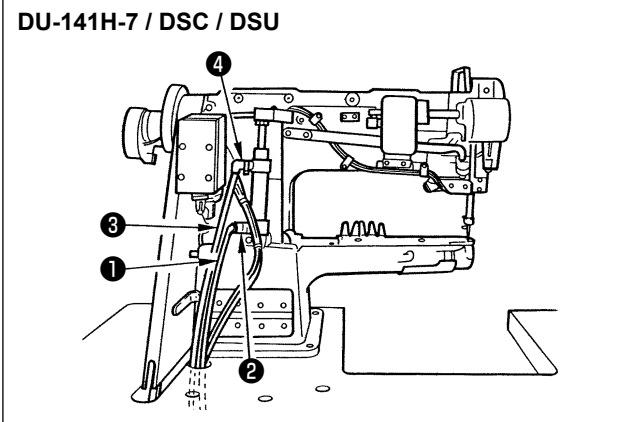
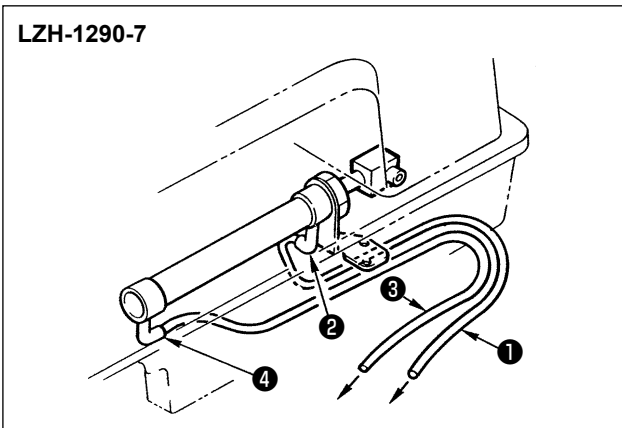
[Example: LU-1500N-7 series]

- 1) Connect the air hose of each number to the joint with the number indicated on the cylinder at the head. If the air hose is too long, cut it to an appropriate length.

[In case the air hose number is not indicated on the solenoid valve (asm.) (LZH, DU-141H, DSC, DSU)]

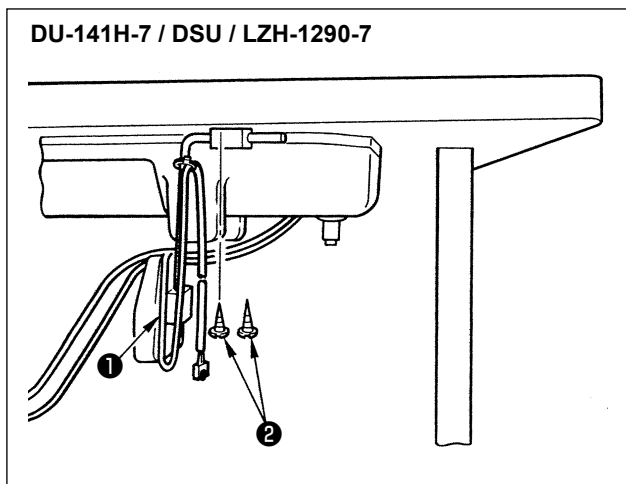


- 1) Connect air hose ① to joint ② and connect air hose ③ to joint ④ . If the air hose is too long, cut it to an appropriate length.

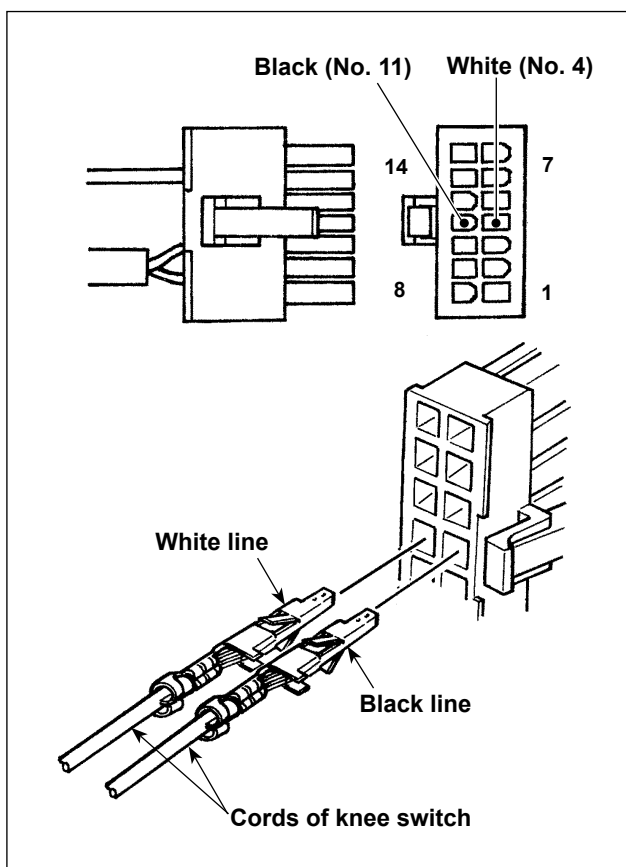


- 2) Install regulator ⑤ on the bottom surface of the table using the wooden screws ⑥ supplied with the unit. Connect air hose ⑦ of the regulator to joint ⑧ of the solenoid valve (asm.).
- 3) When all the piping has been completed, adjust the air pressure to 0.4 to 0.5 MPa (4 to 5 kgf/cm²) using knob ⑨ of the regulator.

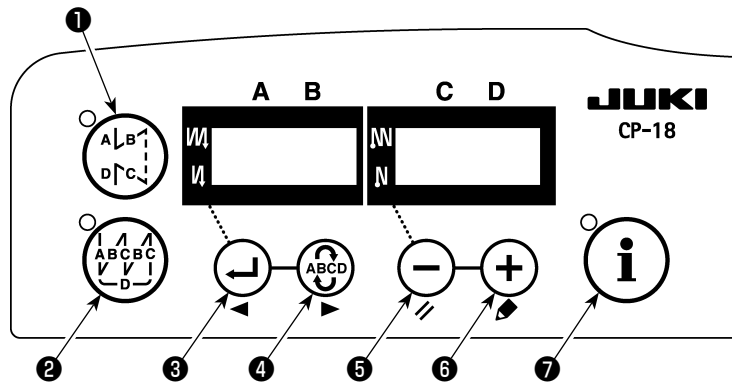
(3) Installation of the knee switch



- 1) Install the knee switch (asm.) ❶ on the bottom surface of the table using the wooden screws ❷ supplied with the unit.
- 2) Connect the knee switch to No. 4 and No. 11 pins of the machine connector 14P which is connected to CN36 of the machine controller.



(4) Function setting of the knee switch



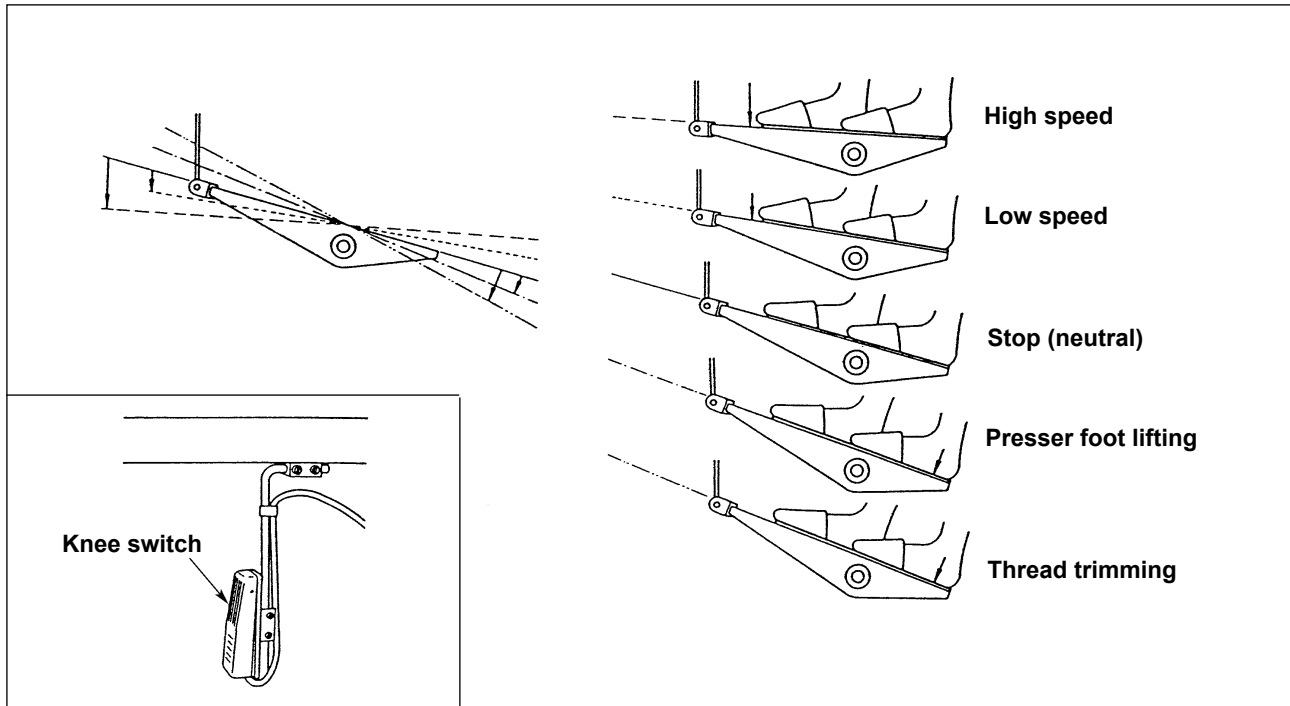
- 1) Refer to "1. Setting of the mounted head, 1) How to enter into the function setting mode" and enter into the function setting mode.
 1 2 o P T
- 2) Press switch ③ or switch ④ to call out function setting No.12 (option input/output function selection).
 o P T i n
- 3) Press switch ⑤ or switch ⑥ and select the item for "in".
 i 3 1 F L
- 4) Press switch ④ and select display i31.
 The lamps will be on alternately.
 L 5
- 5) Press switch ⑤ or switch ⑥ to select the knee switch function. Refer to list 4 for the details of the functions.
 i 3 1 L 5
- 6) Press switch ④ and fix the function.
 o P T i n
- 7) Press switch ④ and end the option input.
 E n d
- 8) Select "End" item using switch ⑤ or switch ⑥ .
- 9) Press switch ③ or switch ④ and return to the function setting mode.
 1 2 o P T

List 4

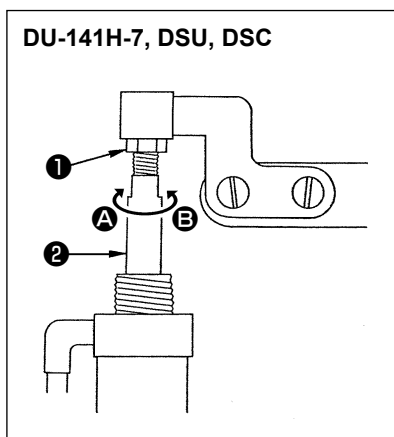
Function code	Abbreviation	Functional item	Remarks
5	FL	Presser lifter switch function	Presser output will be ON while the switch is being pressed.
31	ALFL	Presser lifter alternate switch function	Presser output will be ON or OFF each time the switch is pressed.
24	vErT	Alternate vertical movement amount conversion alternate switch function	Alternate vertical movement amount output will be ON or OFF each time the switch is pressed.
25	vSW	Alternate vertical movement amount conversion switch function	Alternate vertical movement amount output will be ON while the switch is being pressed.

(5) How to use

- 1) When the pedal is in the neutral position, press the knee switch or lightly depress the back part of the pedal, and the presser foot can be raised as long as you keep either of them held depressed.
- 2) The presser foot automatically goes up after thread trimming, and the presser foot is lowered by depressing the front part of the pedal to allow the machine to start sewing. Presser foot can be lowered by depressing the knee switch once and returning it to the home position or depressing the back part of the pedal and returning it to the neutral position.



(6) Adjusting the lift of the presser foot



Sewing machine	Part to go up	Lifting amount (mm)
DU-141H-7	Lift of the intermediate presser	15
DSU series	Lift of the intermediate presser	13
DSC series	Lift of the feeding frame	13

(For the LZH-1290-7, the lift of the presser is set to 15 mm.)

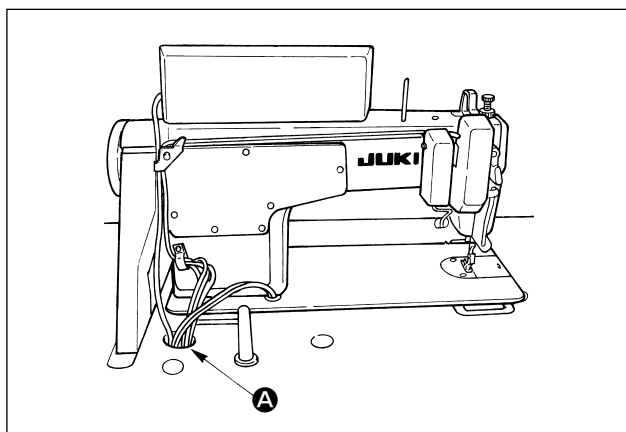
- 1) Loosen adjusting nut ❶ and turn cylinder rod ❷ to adjust so that the lift of the relevant presser foot is set to the aforementioned values when the cylinder is fully retracted. Turn in direction A to decrease the lifting amount or in direction B to increase it.
- 2) After the completion of the adjustment, tighten adjusting nut ❶.

5. CONNECTING THE CORDS

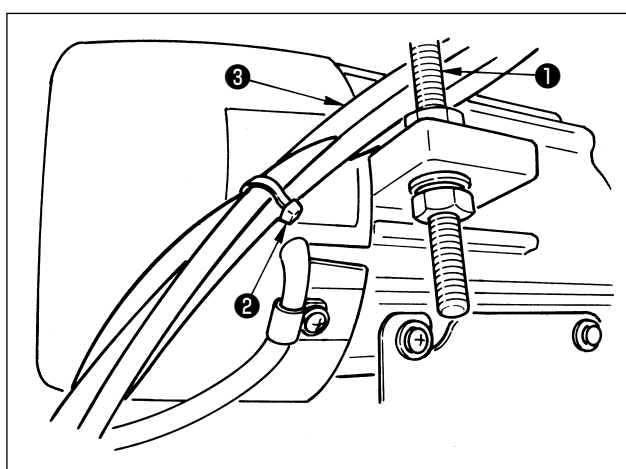


WARNING :

Turn OFF the power before starting the work so as to prevent accidents caused by abrupt start of the sewing machine.

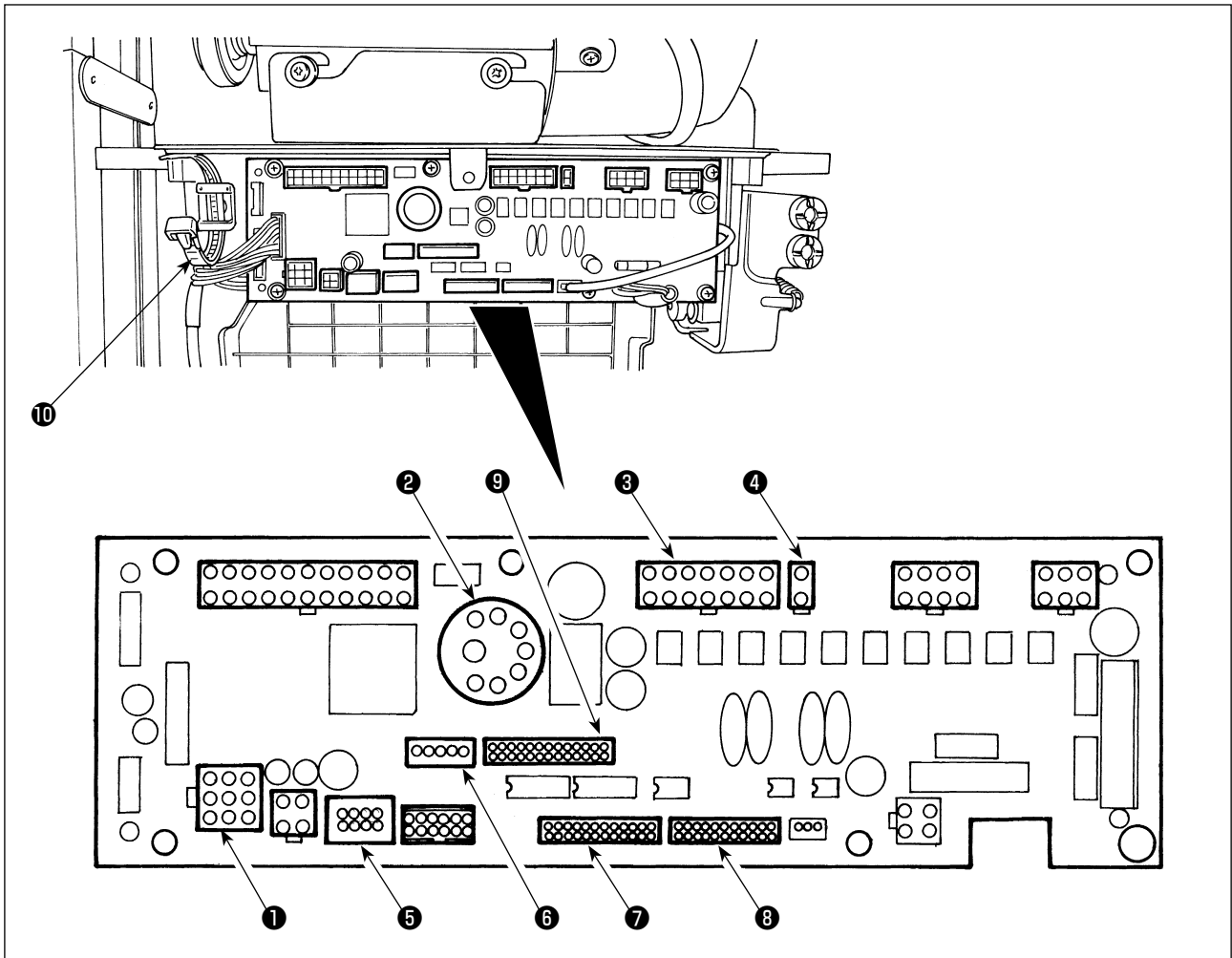


- 1) Pass the cords coming from the sewing machine through hole **A** in the table and route them down under the table.

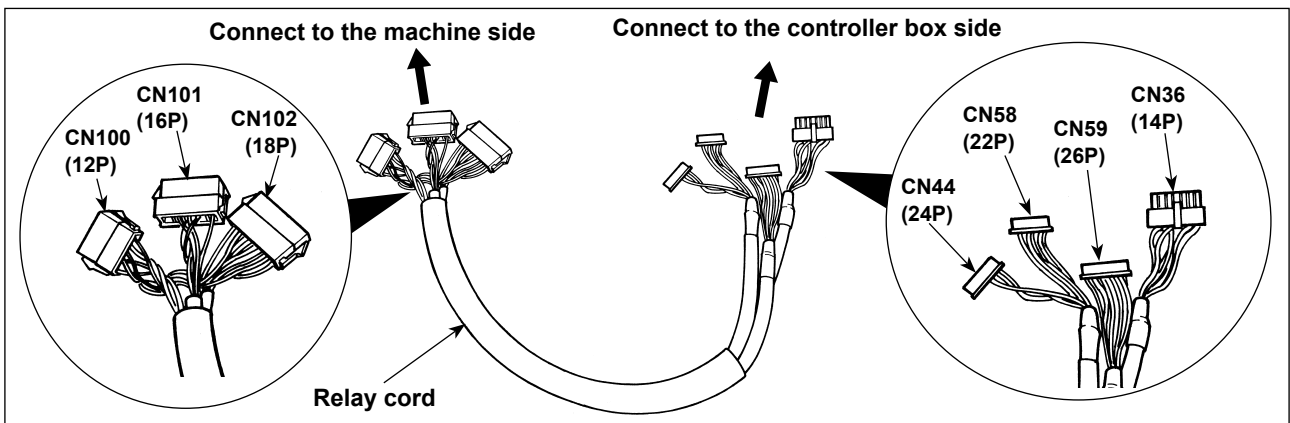


- 2) Pass the cords **3** coming from the sewing machine between belt tension adjusting bolt **1** and the motor taking care not to allow the cords to come in contact with the belt.
- 3) Bundle cords coming from the sewing machine with clip band **2**.

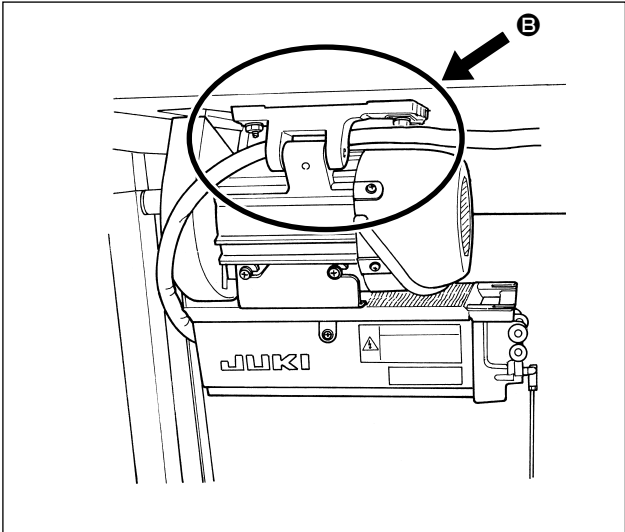
4) Connection of the cords



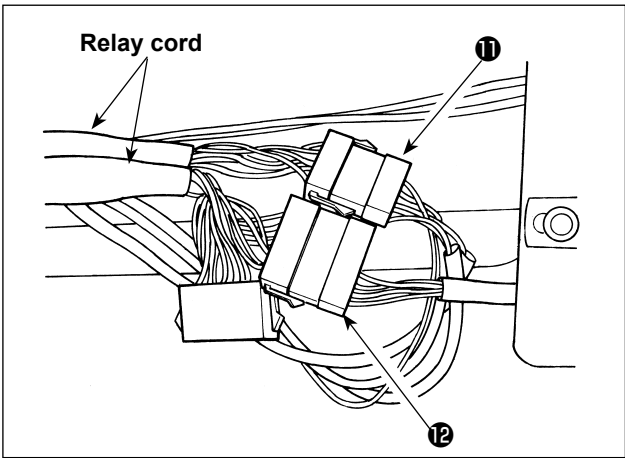
- ❶ CN30 Motor signal connector
- ❷ CN33 Externally installed needle bar synchronizer (+5V version) : The needle bar position is detected.
- ❸ CN36 Machine head solenoid: Provided with solenoids for thread trimming, reverse feed stitching, one-touch type reverse feed switch.
- ❹ CN37 Presser foot lifting solenoid (Only for the automatic presser foot lifter type)
- ❺ CN38 Operation panel: Various kinds of sewing can be programmed. (For details of the operation panel other than CP-18, refer to the Instruction Manual for the panel to be used.)
- ❻ CN43 Built-in needle position synchronizer of the machine head (+12V version) : The needle bar position is detected
- ❼ CN44 Hand switch: Hand switch other than the touch-back switch.
- ❽ CN58 Extended input connector (for the sensor input, etc.)
- ❾ CN59 Extended output connector (for the solenoid valve output)



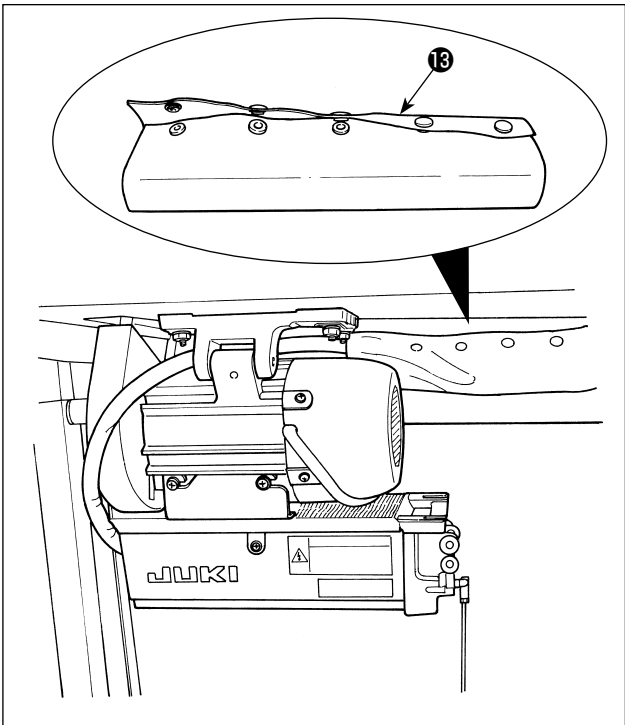
- 1) Connect the motor signal connector, needle bar synchronizer, operation panel and junction cord to the sewing machine controller.
After inserting the connector, put all cords together with cable clip band ❿ located on the side of the box.



2) Make the relay cord run through as shown in **B**.



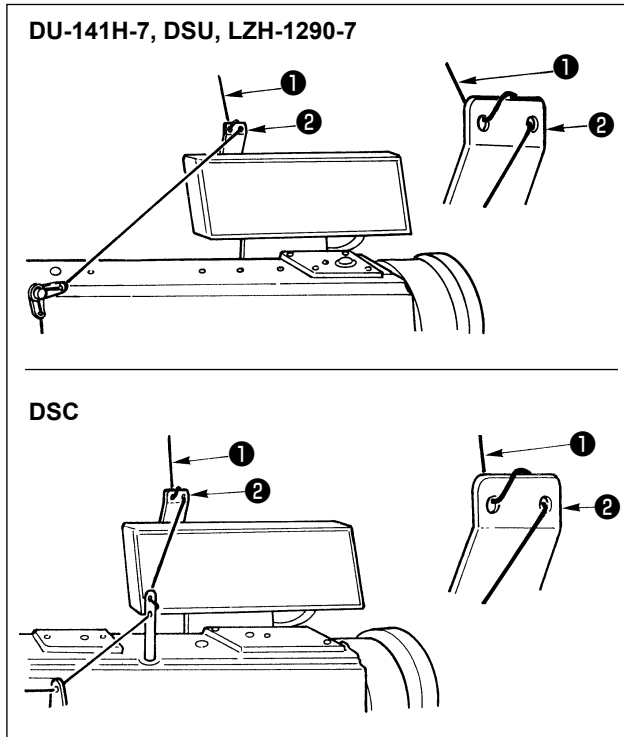
3) Connect connector **11** from the head and connector **12** from the solenoid valve (asm.) to the relay cord.



4) Bundle the air hose, the relay cord and others using a button tube **13**.

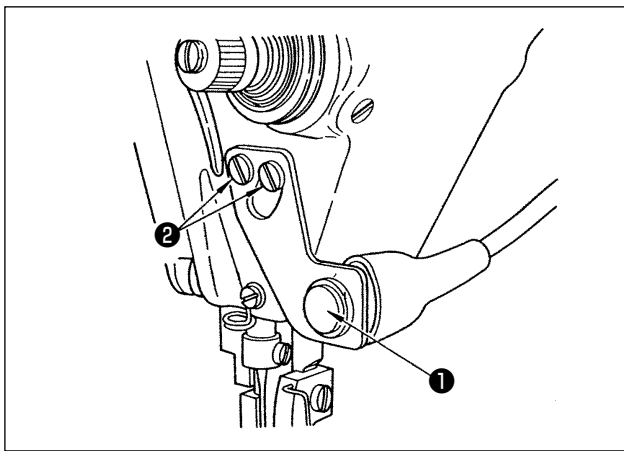
6. THREADING THE PANEL THREAD GUIDE

[DU-141H-7, DSU, DSC, LZH-1290-7]



Pass needle thread ❶ coming from the thread stand through the hole in panel thread guide ❷ .

7. ONE-TOUCH UTILITY MANUAL REVERSE FEED STITCHING



(1) How to operate

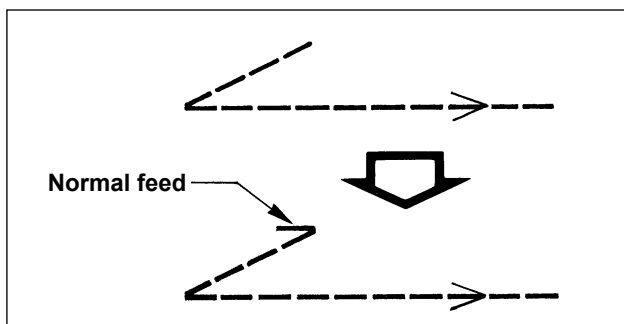
- 1) The moment switch ❶ is pressed, the machine feeds the material in the reverse direction and performs reverse feed stitching.
- 2) The machine performs reverse feed stitching as long as the switch is held pressed.
- 3) The machine resumes normal feed stitching at the moment when the switch is released.

(Caution) Do not strongly press or strike the switch. The switch may be damaged.

(2) Position of the switch

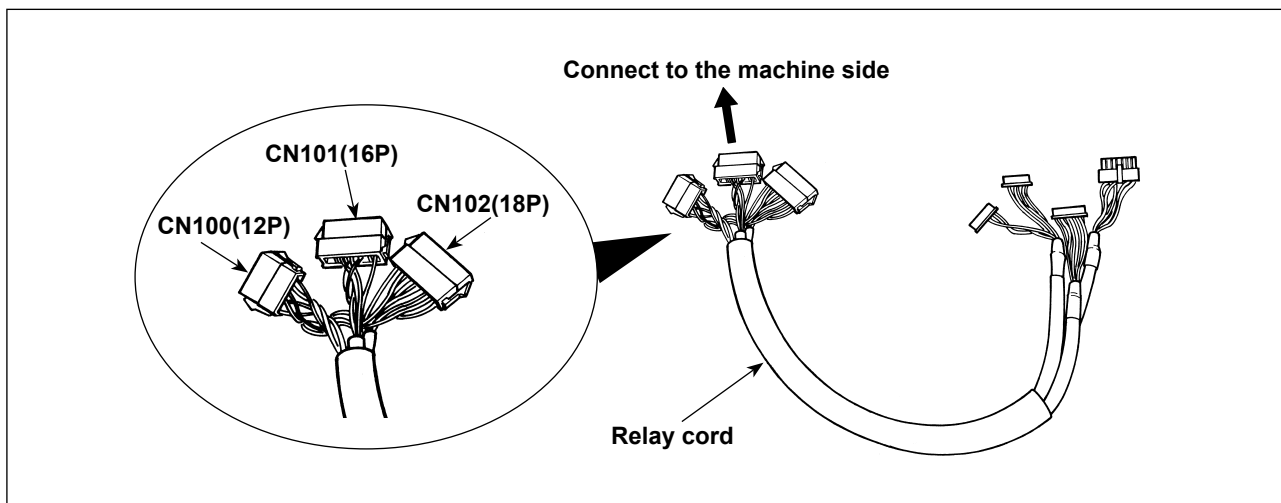
- 1) Approximately position the switch so that you can operate it with ease.
- 2) Loosen screws ❷ and adjust the position of the switch by moving it up or down.

8. FRONT TIE STITCHING



In the case where stitch skipping occurs at the start of sewing when performing single tie stitching ("V" tie stitching), perform 1 to 2 stitches of normal feed at the start of sewing.

9. RELAY CORD

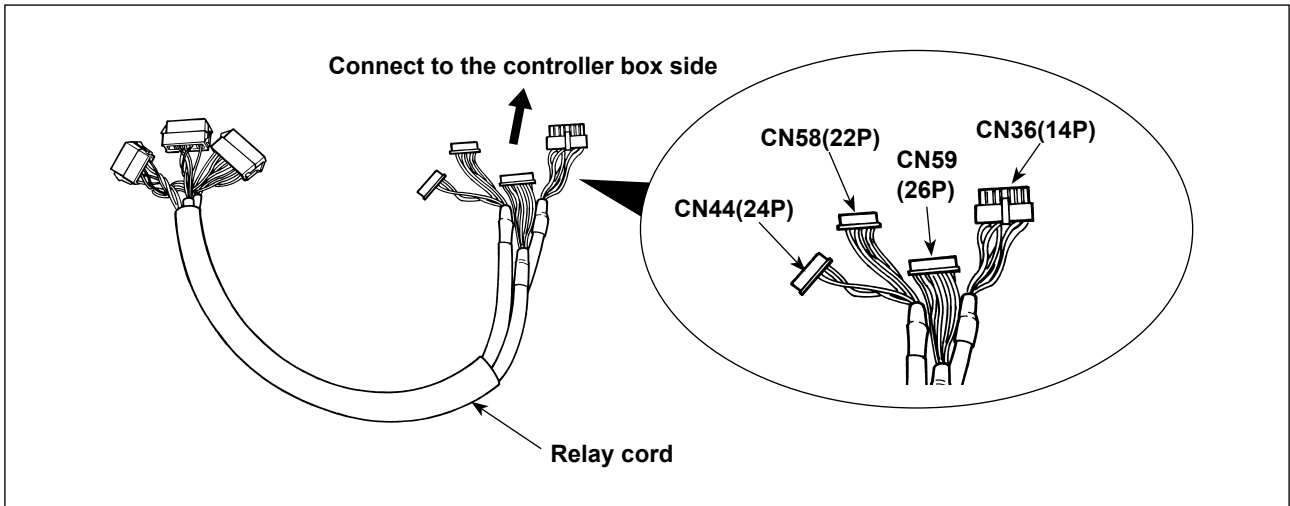


ENGLISH

CN100 (12P)	Pin No.	Function
For the head solenoid	1	TRM Mg (-)
	7	TRM Mg (+)
	2	TR Mg (-)
	8	TR Mg (+)
	12	FG
	9	GND
	10	BT SW
	3	+12V
	11	DL Volume
	4	DL Limit SW1
	5	DL Limit SW2
	6	GND

CN101 (16P)	Pin No.	Function
For the touch back switch asm.	1	BT SW
	2	DL SW
	3	ABT SW
	10	NU SW
	11	2P SW
	6	TC SW
	9	GND
	14	GND
	13	+24V
	4	DLSW LED
	12	2PSW LED
	5, 7, 8, 15, 16	-

CN102 (18P)	Pin No.	Function
For the solenoid valve	1	FL
	2	BT
	3	DL
	4	SS
	5	2P
	6	TRM
	7	TRM RET
	8	TC
	9	FL2
	10, 11, 12, 13, 14, 15, 16, 17, 18	+24V



CN36 (14P)	Pin No.	Function
For the head solenoid	1	TRM Mg (-)
	8	TRM Mg (+)
	7	TR Mg (-)
	14	TR Mg (+)
	10	FG
	5	BT SW
	12	GND
	4	FL SW
	11	GND
	2	WP Mg (-)
	9	WP Mg (+)
	6	BT Mg (-)
	13	BT Mg (+)
3	-	

CN44 (24P)	Pin No.	Function
For the touch back switch asm.	4	DL SW
	5	ABT SW
	6	NU SW
	7	2P SW
	8	TC SW
	12	GND
	1, 2, 3, 9, 10, 11, 13 to 24	-

CN59 (26P)	Pin No.	Function
For the solenoid valve	11	FL
	12	BT
	13	DL
	14	SS
	15	2P
	16	FL2
	17	TRM
	18	TRM RET
	19	TC
	22	DLSW LED
	23	2PSW LED
	1 to 5	+24V
	6 to 10, 20, 21, 24, 25, 26	-

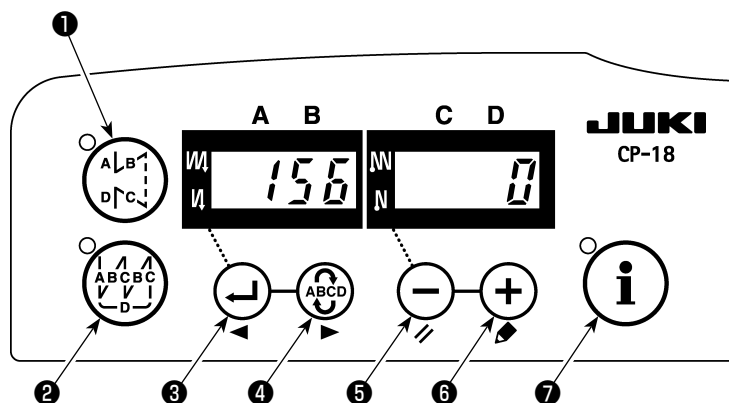
CN58 (22P)	Pin No.	Function
For limiting the alternate vertical movement speed	2	GND
	9	+24V
	7	+12V
	14	DL Volume
	4	DL Limit SW1
	5	DL Limit SW2
	8	GND
	1, 3, 6, 10 to 13, 15 to 22	-



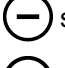



10. LU-2220N-7 NEEDLE THREAD CLAMP FUNCTION

For the Needle thread clamp function, there are the functions below.

	Function
Function No. 156 Needle thread clamp function	0 : When the Needle thread clamp switch is turned ON, the function becomes valid. 1 : Needle thread clamp function becomes invalid. 2 : Regardless of turning ON/OFF of the Needle thread clamp switch, the function becomes valid.

[How to make the setting]



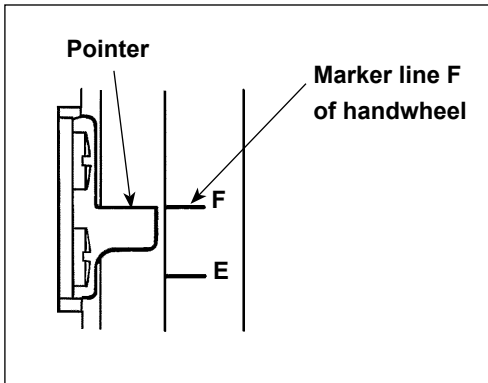
- 1) Refer to "1. Setting of the mounted head, 1) How to enter into the function setting mode", and enter into the function setting mode.
- 2) Press  switch **3** or  switch **4** to call out function setting No.156.
- 3) Press  switch **5** or  switch **6** and select the function.
- 4) Press  switch **3** or  switch **4** and return to the function setting mode.

11. LU-2200N-7 SERIES THICK THREAD CUTTING

When a thick thread (equivalent to #4 or higher) is used and the thread cannot be cut, make the setting of the function described below.

	Function
Function No. 143 Brake starting angle of thread trimming UP stop	Brake starting angle at the time of thread trimming UP stop is set. Setting range : 0 to 10 degrees Set value at the time of delivery from factory : 0 degree

[How to make the setting]



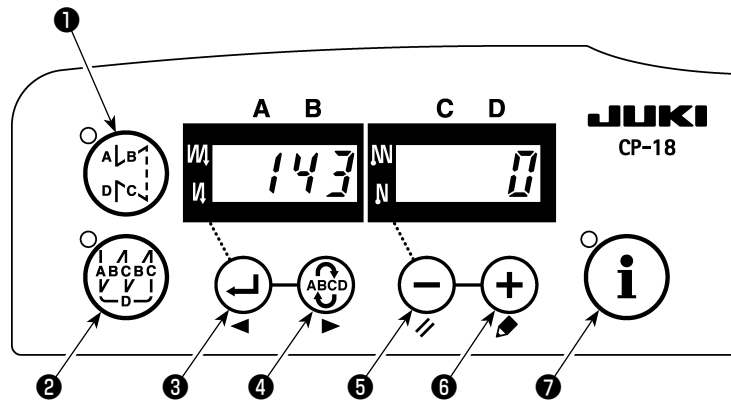
Set the UP stop position so that the pointer aligns with engraved marker line **F** of the handwheel.

Set the value that is set first to "7" degrees and confirm the UP stop position.

When the UP stop position exceeds engraved marker line **F**, decrease the set value of the undermentioned 3) by one and confirm the UP stop position.

When the UP stop position is located on this side from engraved marker line **F**, increase the set value of the undermentioned 3) by one and confirm the UP stop position.

Set function No.56 (Reverse needle up after thread cut function) to "0: null", cut the thread, and verify if the cutting was appropriately done.



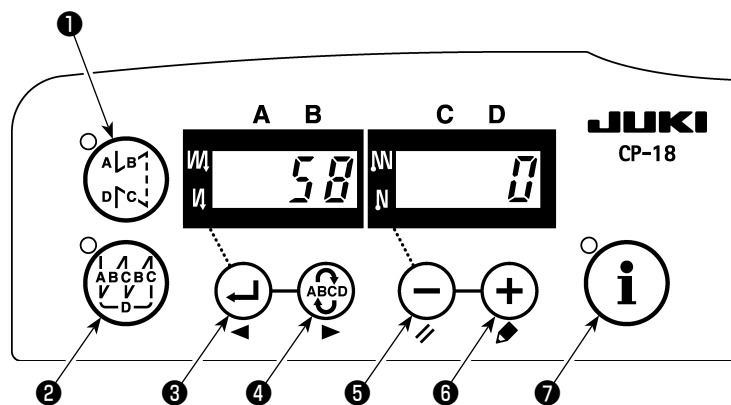
- 1) Refer to "1. Setting of the mounted head, 1) How to enter into the function setting mode", and enter into the function setting mode.
- 2) Press switch ③ or switch ④ to call out function setting No.143.
- 3) Press switch ⑤ or switch ⑥ and set the angle.
- 4) Press switch ③ or switch ④ and return to the function setting mode.







12. HOW TO COPE WITH THE NEEDLE BAR DOWN WHEN THE MACHINE MAKES A DOWN POSITION STOP

If the needle bar lowers when the machine made a down position stop, make the settings of the following functions.

	Functions
Function No.58 Needle bar normal position retaining function	Needle bar vertical normal position retaining function 0 : Needle bar normal position retaining function disabled 1 : Needle bar normal position retaining force – weak 2 : Needle bar normal position retaining force – medium 3 : Needle bar normal position retaining force – strong

[How to make the setting]



- 1) Refer to "1. Setting of the mounted head, 1) How to enter into the function setting mode", and enter into the function setting mode.
- 2) Press  switch **3** or  switch **4** to call out function setting No. 58.
- 3) Press  switch **5** or  switch **6** and select the function.
- 4) Press  switch **3** or  switch **4** and return to the function setting mode.

13. TABLE OF SC-922 FUNCTION ITEMS IN ACCORDANCE WITH THE ADDITIONAL DEVICES

Additional device	Function No.	Function item	Starting level	Setting range	Description	Applicable model
2-pitch device	148	2-pitch output during reverse feed stitching at start or at end	User	0, 1	0 : Invalid 1 : 2-pitch is output during controlling reverse feed stitching at start or end.	LU-2212N-7 LU-2220N-7
	149	Inversion of 2-pitch output during outputting alternate vertical amount	User	0, 1	0 : Invalid 1 : State of 2-pitch output is inversely output, synchronizing with alternate vertical output.	
	150	2-pitch initial output	User	0, 1, 2	0 : When the power is ON, reset is made with the status of the previous power OFF. 1 : When the power is ON, 2-pitch output is turned OFF. 2 : When the power is ON, 2-pitch output is turned ON.	
Alternate vertical amount change device	144	Setting of number of stitches of automatic release of alternate vertical output	User	0, 1 to 30 stitches	0 : Automatic release is invalid. 1 to 30 : Release of alternate vertical output is automatically performed by the number of stitches.	LU-1500N-7 LU-1520NC-7 LS-1342-7 DNU-1541-7 PLC-1700-7 LU-2200N-7
	146	Selection of alternate vertical output after thread trimming	User	0, 1, 2	0 : Invalid 1 : Alternate vertical output is forcibly turned OFF after thread trimming. 2 : Alternate vertical output is forcibly turned ON after thread trimming.	
	147	Alternate vertical initial output	User	0, 1, 2	0 : When the power is ON, reset is made with the status of the previous power OFF. 1 : When the power is ON, alternate vertical output is turned OFF. 2 : When the power is ON, alternate vertical output is turned ON.	
Needle thread clamp device	156	Selection of needle thread clamp switch function	User	0, 1, 2	0 : When the needle clamp switch is turned ON, this function is enabled. 1 : Needle clamp function will be disabled. 2 : Needle clamp function is enabled forcibly.	LU-2220N-7

DEUTSCH

DEUTSCH

ANWENDUNG DER BEDIENUNGSANLEITUNG (ERGÄNZUNG)

Diese Bedienungsanleitung (Ergänzung) enthält zusätzliche Erläuterungen zu der Bedienungsanleitung für die jeweiligen Nähmaschinenmodelle.

Zutreffende Modelle

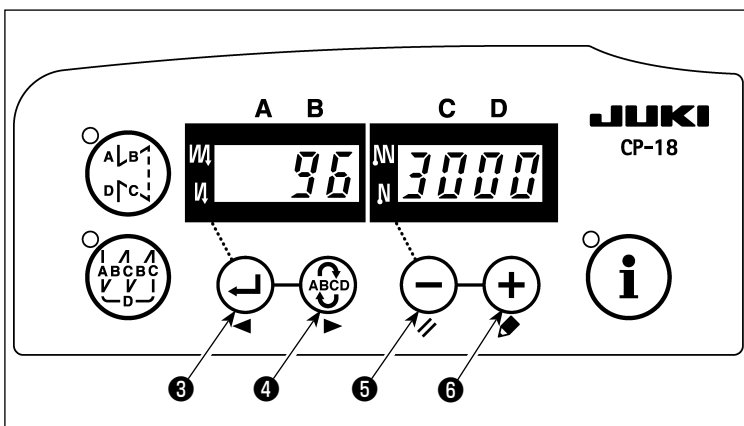
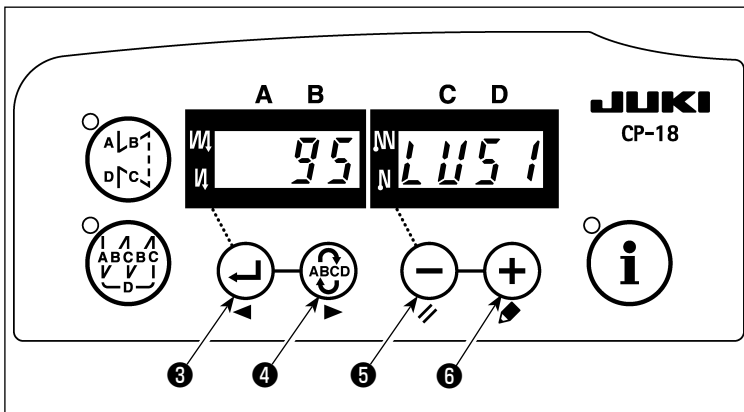
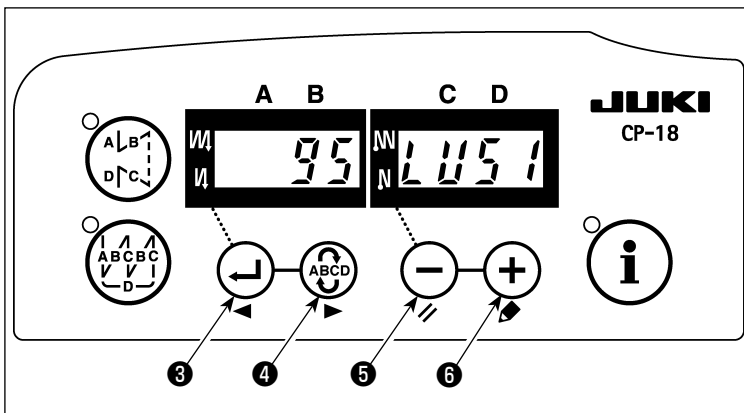
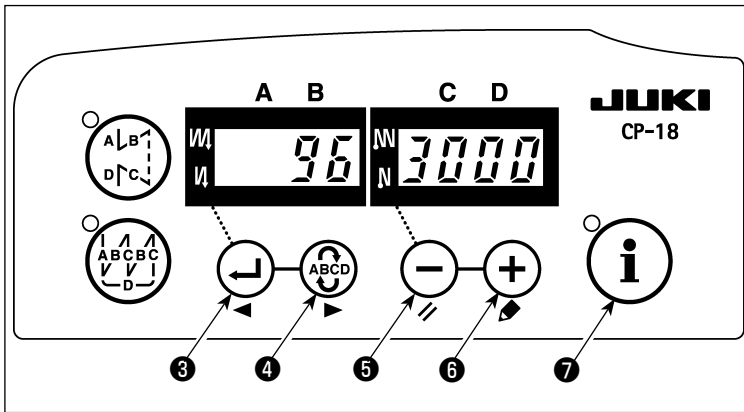
Maschinentyp	Modell
Flachbettnähmaschine	Serie LU-2200N-7, Serie LU-1500N/1520NC-7, DNU-1541-7, DU-141H-7, LZH-1290-7
Armnähmaschine	LS-1342-7, Serie DSC, Serie DSU
Säulennähmaschine	Serie PLC-1700


INHALT

1. EINSTELLUNG FÜR MONTIERTEN MASCHINENKOPF	1
2. INSTALLIEREN DES POSITIONSGEBERS	2
3. INSTALLIEREN DER BEDIENUNGSKONSOLE	4
4. INSTALLATION DER AK/LUFTVORRICHTUNG	6
(1) INSTALLATION DER AK/LUFTVORRICHTUNG.....	6
(2) VERLEGUNG DER LUFTSCHLÄUCHE	6
(3) INSTALLATION DES KNIESCHALTERS	8
(4) FUNKTIONSEINSTELLUNG DES KNIESCHALTERS.....	9
(5) GEBRAUCHSWEISE	10
(6) EINSTELLEN DES NÄHFUSSHUBS	10
5. ANSCHLIESSEN DER KABEL	11
6. EINFÄDELN DER KONSOLEN-FADENFÜHRUNG	14
7. MANUELLES RÜCKWÄRTSNÄHEN AUF TASTENDRUCK	14
8. VORDERSEITEN-RIEGELNÄHEN	14
(1) BEDIENUNGSWEISE	14
(2) POSITION DES SCHALTERS.....	14
9. RELAIKABEL	15
10. SERIE LU-2220N-7 NADELFADENKLEMMENFUNKTION	17
11. LU-2200N-7 ABSCHNEIDEN VON DICKEN FÄDEN	18
12. MASSNAHMEN FÜR NADELSTANGENSENKUNG BEI TIEFSTELLUNGSSTOPP DER MASCHINE	19
13. TABELLE DER FUNKTIONSPUNKTE DES SC-922 IN ÜBEREINSTIMMUNG MIT DEN ZUSATZVORRICHTUNGEN	20

1. EINSTELLUNG FÜR MONTIERTEN MASCHINENKOPF







(Vorsicht) Für das Funktionseinstellverfahren einer anderen Bedienungstafel außer CP-18 siehe die Bedienungsanleitung für die zu verwendende Tafel.





- 1) Aktivieren des Funktionseinstellmodus. Die Stromversorgung bei gedrückter Taste  **7** einschalten. (Der während der vorherigen Arbeit geänderte Posten wird angezeigt.)
* Falls sich die Bildschirmanzeige nicht ändert, führen Sie den in Schritt 1) beschriebenen Vorgang erneut aus.

(Vorsicht)

Warten Sie vor dem erneuten Einschalten des Netzschalters, bis mindestens eine Sekunde nach dem Ausschalten vergangen ist. Wird der Netzschalter unmittelbar nach dem Ausschalten wieder eingeschaltet, funktioniert die Nähmaschine eventuell nicht normal. Schalten Sie in einem solchen Fall den Netzschalter erneut korrekt ein.

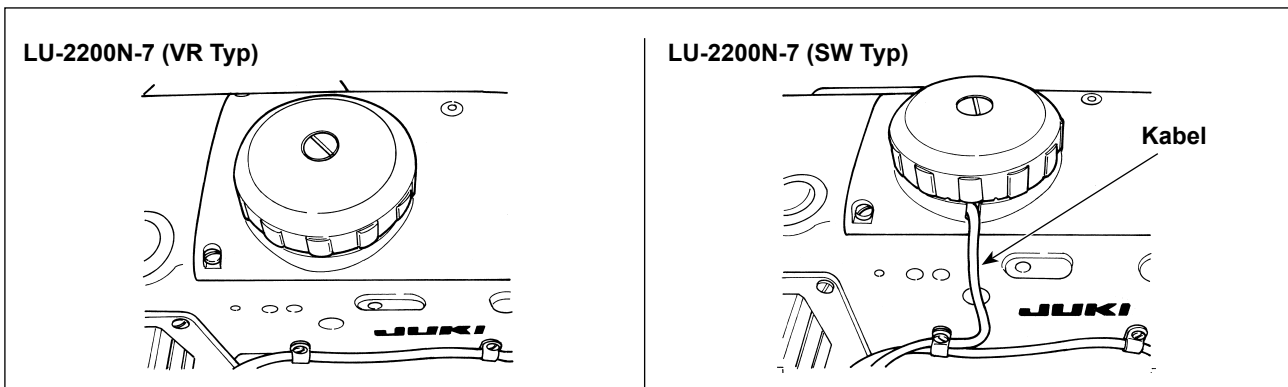
- 2) Drücken Sie die Taste  **3** oder  **4**, um die Funktionseinstellung Nr. 95 (montierter Maschinenkopf) aufzurufen.
- 3) Drücken Sie die Taste  **5** oder  **6**, um den montierten Maschinenkopf zu wählen. Die Beziehung zwischen dem Kopftyp und der Tafelanzeige ist aus Liste 1 (S. 2) ersichtlich.
- 4) Nachdem Sie den Kopftyp ausgewählt haben, drücken Sie die Taste  **3** oder  **4**, und schalten Sie die Stromversorgung aus.

(Vorsicht)

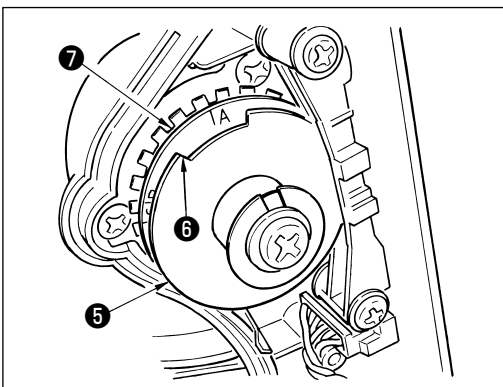
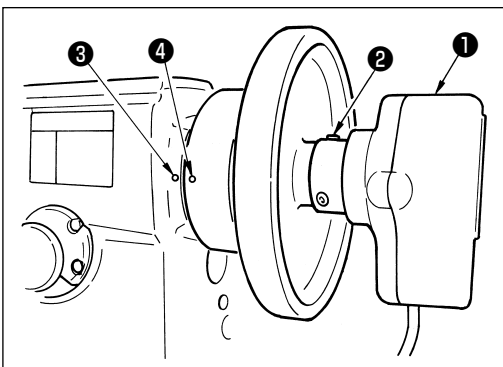
Wird die Stromversorgung vor Ausführung dieses Vorgangs ausgeschaltet, wird der geänderte Inhalt nicht aktualisiert. Wird die Taste  **3** gedrückt, ändert sich die Anzeige auf der Tafel zur vorherigen Einstellungs-Nr. Wird die Taste  **4** gedrückt, ändert sich die Anzeige auf der Tafel zur nachfolgenden Einstellungs-Nr. Nach Abschluss des Vorgangs wird die Maschine durch Aus- und erneutes Einschalten der Stromversorgung in den normalen Nähzustand zurückversetzt.

Liste 1

Nr.	Maschinenkopf	Typ	Anzeigeinhalt	Werkseitig eingestellte Drehzahl (sti/min)	Max. Drehzahl (sti/min)
1	LU-2210N/2260N-7 (VR Typ)	LU2v	LU2v	3500	3500
2	LU-2210N/2260N-7 (SW Typ)	LU2r	LU2r	3500	3500
3	LU-2212N-7 (VR Typ)	LU12	LU12	3500	3500
4	LU-2212N-7 (SW Typ)	L12r	L12r	3500	3500
5	LU-2216N/66N-7 (VR Typ)	LU26	LU26	3000	3000
6	LU-2216N/66N-7 (SW Typ)	L26r	L26r	3000	3000
7	LU-2220N-7 (VR Typ)	LU22	LU22	3500	3500
8	LU-2220N-7 (SW Typ)	L22r	L22r	3500	3500
9	LU-1510N-7	LU51	LU51	3000	3000
10	LU-1510NA-7	LU5A	LU5A	2000	2000
11	LU-1560N-7	LU56	LU56	2500	2500
12	PLC-1710/1760-7	PL70	PL70	2500	2500
13	PLC-1760L	PL7L	PL7L	1800	1800
14	DNU-1541-7	dnU5	dnU5	3000	3000
15	LS-1342-7	LS13	LS13	2500	2500
16	LU-1520NC-7	LU5C	LU5C	2000	2000



2. INSTALLIEREN DES POSITIONSGEBERS



- Wenden Sie die nachstehende Justierung auf Modelle an, die nicht mit eingebautem Positionsgeber ausgestattet sind.
- Stellen Sie unbedingt sicher, dass die Stopposition korrekt ist, bevor Sie den Fadenabschneidevorgang durchführen. Stellen Sie die Stopposition in dem Zustand ein, da der Positionsgeber tatsächlich an der Nähmaschine installiert ist. Entfernen Sie dazu aus Sicherheitsgründen den Stecker für die Nähmaschine. Bevor Sie einen Stecker entfernen, schalten Sie bitte die Stromversorgung aus. Wenn Sie die Hochstellungs-Detektorplatte ⑤ einstellen und die Verbindung des Positionsgebers drehen, schalten Sie bitte die Stromversorgung aus. Stellen Sie die Nadel-Hoch/Tief-Position mit Funktion Nr. 10 ein (Angabe der Nadelstangenposition beim Anhalten der Nähmaschine).

- 1) Den Positionsgeber ① provisorisch am Handrad befestigen.
- 2) Die Abdeckung des Positionsgebers ① entfernen, und den Kantenabschnitt ⑥ der äußeren Hochstellungs-Detektorplatte ⑤ in Übereinstimmung mit den jeweiligen Modellen auf die Position der Skala der Tiefstellungs-Detektorplatte ⑦ einstellen. Für die Position der Skala der jeweiligen Modelle siehe die Liste 2 (S.3).

- 3) Stellen Sie zuerst sicher, dass die Steckverbinder der Nähmaschine entfernt worden sind. Stellen Sie dann das Nähmaschinen-Steuergerät so ein, dass die Nähmaschine mit abgesenkter Nadel anhält. Lösen Sie die Feststellschraube ② des Positionsgebers ①. Um zu erreichen, dass die Nähmaschine mit abgesenkter Nadel anhält, drehen Sie die Verbindung, um den in das Handrad eingravierten Markierungspunkt ④, der die Tiefstellung repräsentiert (d. h. die Nähmaschine bleibt mit abgesenkter Nadel stehen), auf den in den Maschinenarm eingravierten Markierungspunkt ③ auszurichten.
Die Positionen der in das Handrad eingravierten Markierungspunkte, welche die Stopposition der Nähmaschine repräsentieren, sind je nach Modell unterschiedlich. Die Positionen der Markierungspunkte an Ihrer Nähmaschine sind aus Liste 3 ersichtlich.
- 4) Nach der Einstellung des Tief-Stopps das Nähmaschinen-Steuergerät auf die Nadel-Hochstellung stellen und die Hoch-Stopposition bestätigen. Wenn die Hoch-Stopposition ungeeignet ist, eine Feineinstellung mit der Hochstellungs-Detektorplatte ⑤ durchführen.
- 5) Nach der Einstellung der Stopposition die Abdeckung des Positionsgebers ① anbringen. Das Nähmaschinen-Steuergerät auf die Einstellung der Nadel-Tiefstellung zurückstellen.

Liste 2

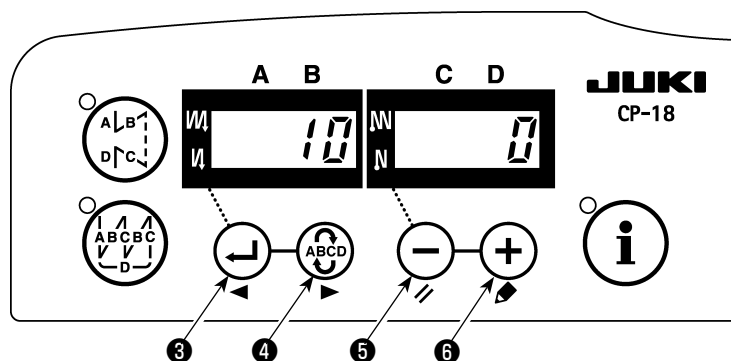
Modell	Skala der Tiefstellungs-Detektorplatte ⑦
Serie LU-2200N	A
DU-141H-7, Serie DSC, Serie DSU, LZH-1290-7	D

Liste 3

Modell	Handrad		
	Markierungspunkt für Hochstellung	Markierungspunkt für Tiefstellung	Markierungspunkt für Rückwärtsdrehungs-Nadel-Hochstellung
DU-141H-7, Serie DSC, Serie DSU	Rot	Weiß	-
LZH-1290-7	Zwischen Rot und Rot	Weiß	-
Serie LU-2200N	Zwischen F und E	K	B

■ Einstellverfahren der Nadelstangenposition beim Anhalten der Nähmaschine

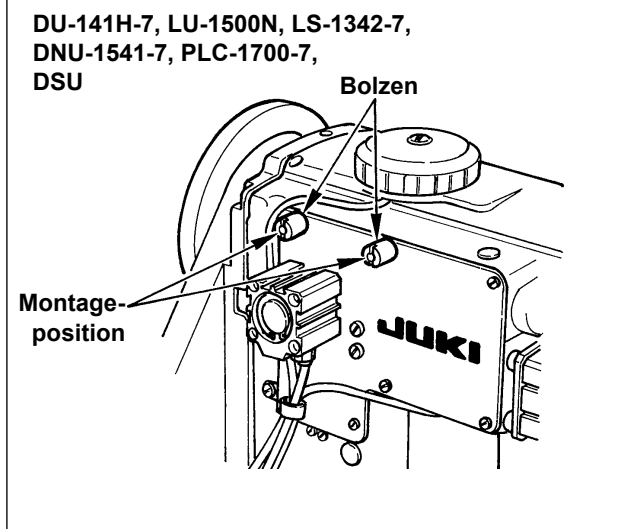
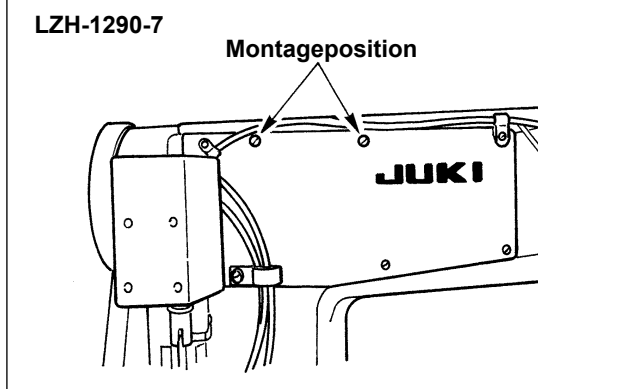
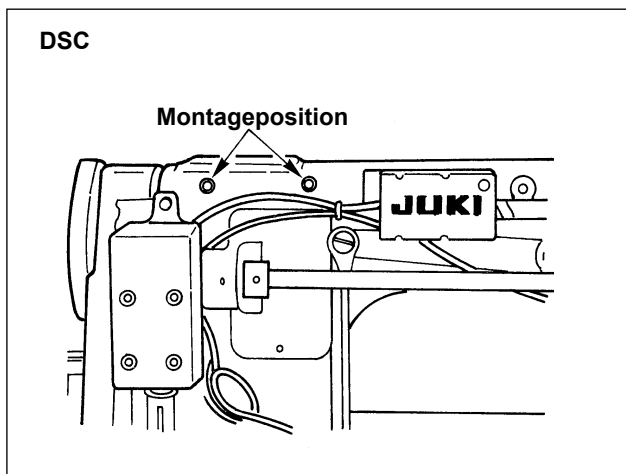
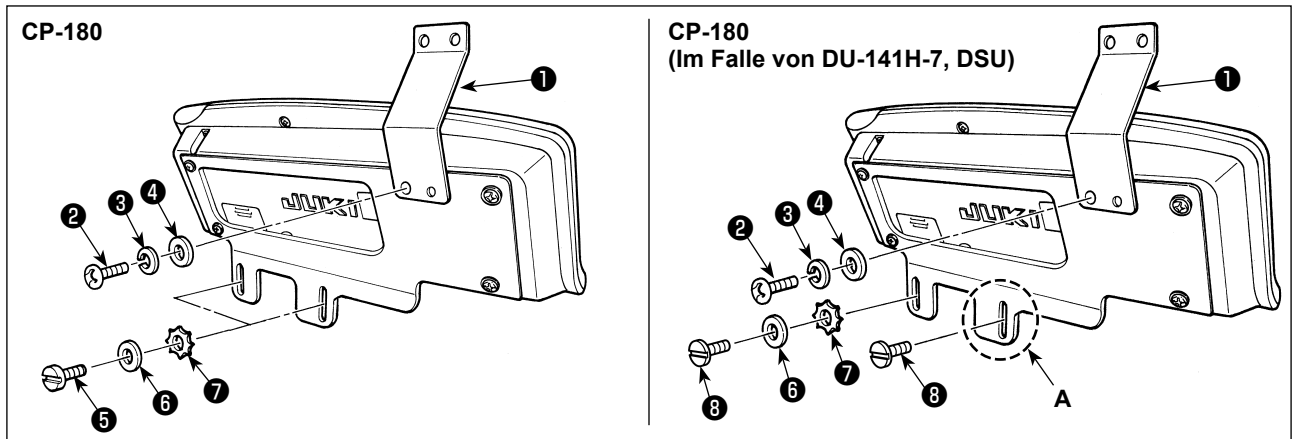
Nehmen Sie die Einstellung nach Funktion Nr. 10 vor (Einstellung der Nadelstangenposition bei gestoppter Maschine).



- 1) Nehmen Sie auf "1. Einstellung des montierten Maschinenkopfes, 1) Aktivieren des Funktionseinstellmodus" Bezug, und aktivieren Sie den Funktionseinstellmodus.
- 2) Drücken Sie die Taste ③ oder ④, um die Funktionseinstellung Nr. 10 aufzurufen.
- 3) Drücken Sie die Taste ⑤ oder ⑥, und wählen Sie "0" oder "1".
"0"....Tiefstellungsstopp, "1".....Hochstellungsstopp
- 4) Nachdem Sie die Einstellung durchgeführt haben, drücken Sie die Taste ③ oder ④, und schalten Sie die Stromversorgung aus.

3. INSTALLIEREN DER BETRIEBSKONSOLE

[DSU, DSC, LZH-1290-7, DU-141H-7, LU-1500N, LS-1342-7, DNU-1541-7, PLC-1700-7]



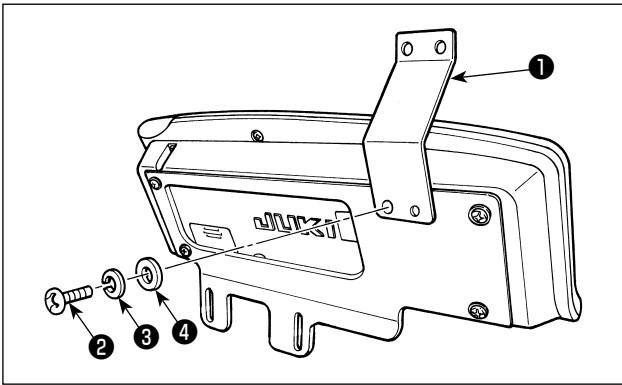
1) Die Konsolen-Fadenführung ① mit der als Zubehör mitgelieferten Schraube ②, der Federscheibe ③ und der Unterlegscheibe ④ an der Montageplatte befestigen. Die Konsolen-Fadenführung ① wird jedoch nicht an der Serie LU-1500N, LS-1342-7 und DNU-1541-7 installiert.

2) Die Bedienungskonsolle mit den als Zubehör mitgelieferten Schrauben ⑤, den Unterlegscheiben ⑥ und den Zahnscheiben ⑦ an der Nähmaschine befestigen.

Für DU-141H-7 und DSU ist jedoch die mit dem Nähmaschinenkopf gelieferte Schraube ⑧ anstelle der mit der Bedienungskonsolle gelieferten Schraube ⑤ zu verwenden.

Für den Fall, dass die Bedienungskonsolle an Abschnitt A montiert wird, sollte sie nur mit der Schraube ⑧ anstelle der mit der Bedienungskonsolle gelieferten Unterlegscheibe ⑥ und Zahnscheibe ⑦ montiert werden.

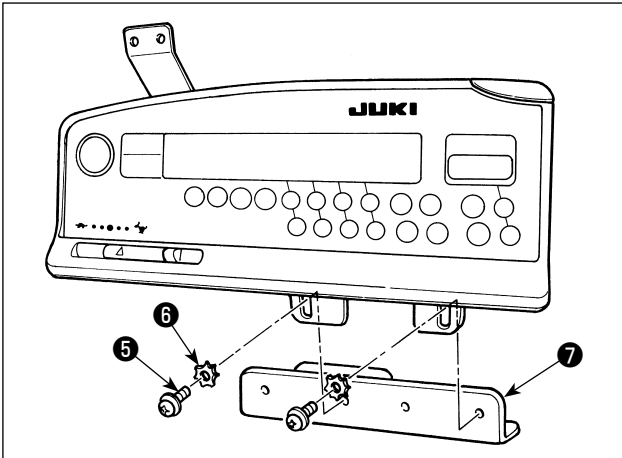
[Serie LU-2200]



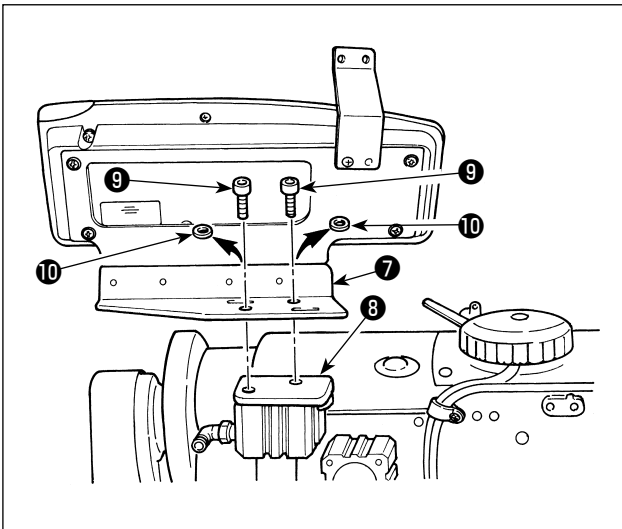
Bitte die Schritte 1) bis 4) ausführen, außer an der Serie LU-22*6N (langer Arm).

An der Serie LU-22*6N (langer Arm) ist nur Schritt 5) auszuführen.

1) Die Konsolen-Fadenführung **1** mit der als Zubehör mitgelieferten Schraube **2**, der Federscheibe **3** und der Unterlegscheibe **4** an der Montageplatte befestigen.

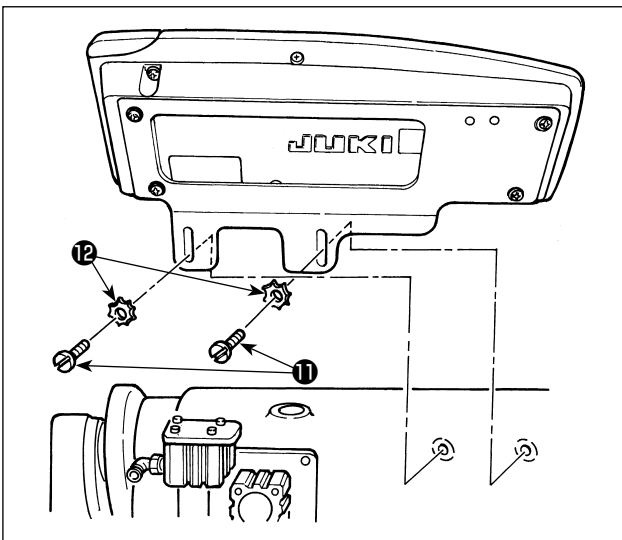


2) Die Bedienungskonsole mit den als Zubehör mitgelieferten Schrauben **5** und Unterlegscheiben **6** an der Konsolen-Hilfsmontageplatte **7** befestigen.



3) Die an der Rückwärtstransportzylinder-Montagebasis **8** angebrachten Befestigungsschrauben **9** und Unterlegscheiben **10** entfernen. (je 2 Stück)

4) Die Konsolen-Hilfsmontageplatte **7** mit den Befestigungsschrauben **9** am Rückwärtstransportzylinder **8** befestigen. Dabei werden die Unterlegscheiben **10** nicht benutzt.



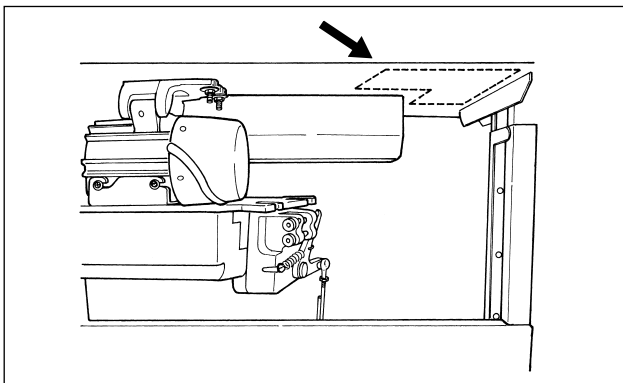
5) Die Montageplatte mit den Befestigungsschrauben **11** und Unterlegscheiben **12** installieren.

4. INSTALLATION DER AK/LUFTVORRICHTUNG



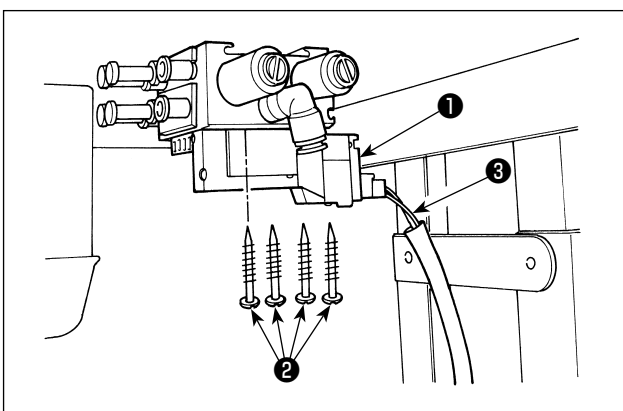
WARNUNG :

Schalten Sie vor Beginn der Arbeit die Stromversorgung aus, um durch plötzliches Anlaufen der Nähmaschine verursachte Unfälle zu verhüten.



Den Regler und das Magnetventil (Einh.) der AK/Luftvorrichtung an der durch die gestrichelte Linie gekennzeichneten Stelle installieren.

(1) Installation der AK/Luftvorrichtung



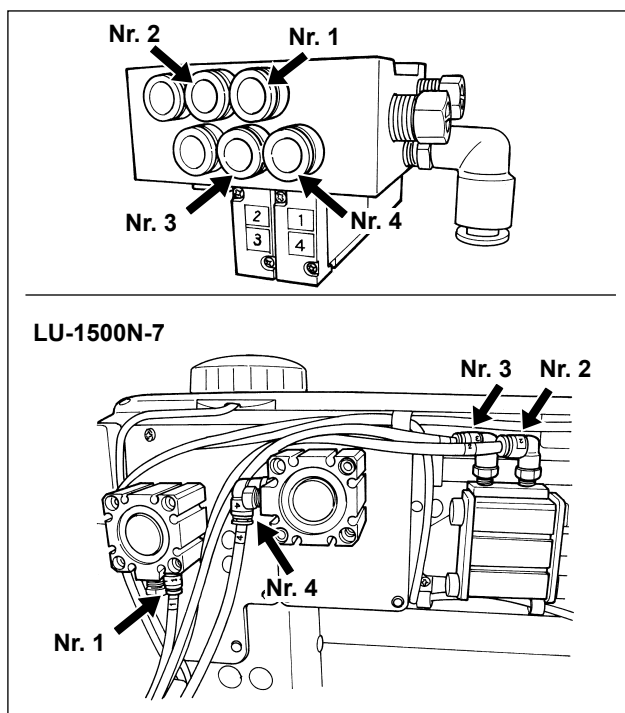
- 1) Das Magnetventil (Einh.) ❶ mit den im Lieferumfang der Einheit enthaltenen Holzschrauben ❷ auf der Unterseite des Tisches installieren. Achten Sie dabei darauf, dass das Kabel ❸ des Magnetventils (Einh.) nicht die Tischbeine berührt.

(2) Verlegung der Luftschläuche

(Vorsicht) 1. Darauf achten, dass die Luftschläuche nicht an die falschen Schnellkupplungsstutzen angeschlossen werden.

2. Die Luftschläuche vollständig auf die Schnellkupplungsstutzen schieben, und darauf achten, dass keine Luft entweicht.
3. Biegen der Luftschläuche sorgfältig verhüten.

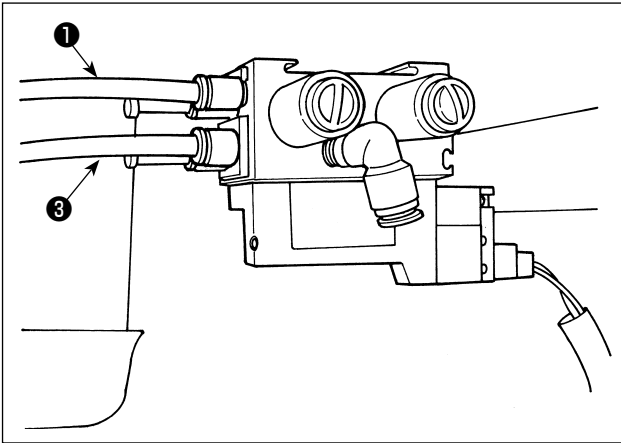
[Wenn die Luftschlauchnummer am Magnetventil (Einh.) angegeben ist]



[Beispiel: Serie LU-1500N-7]

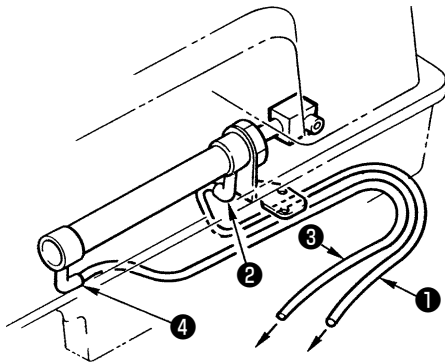
- 1) Den Luftschlauch der jeweiligen Nummer an den Stutzen anschließen, dessen Nummer am Zylinder des Kopfes angegeben ist. Falls der Luftschlauch zu lang ist, kürzen Sie ihn auf die passende Länge.

[Wenn die Luftschlauchnummer nicht am Magnetventil (Einh.) angegeben ist (LZH, DU-141H, DSC, DSU)]

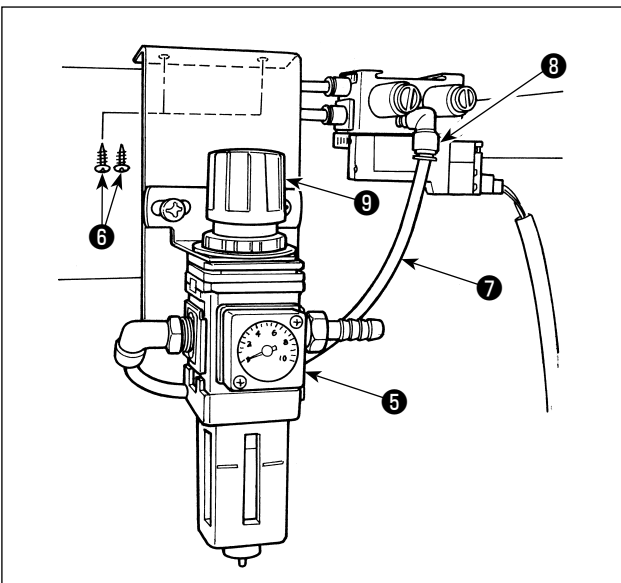
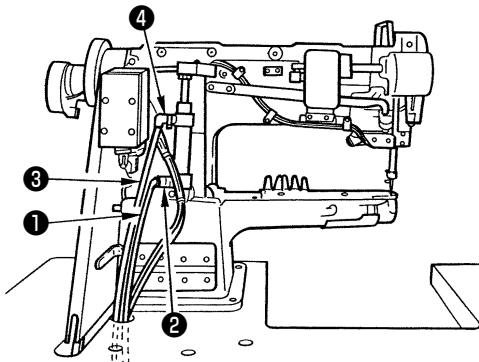


- 1) Den Luftschlauch ① an Stutzen ②, und den Luftschlauch ③ an Stutzen ④ anschließen. Falls der Luftschlauch zu lang ist, kürzen Sie ihn auf die passende Länge.

LZH-1290-7

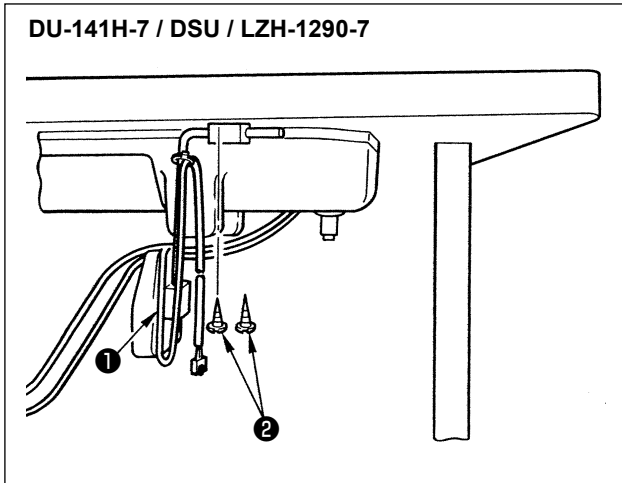


DU-141H-7 / DSC / DSU

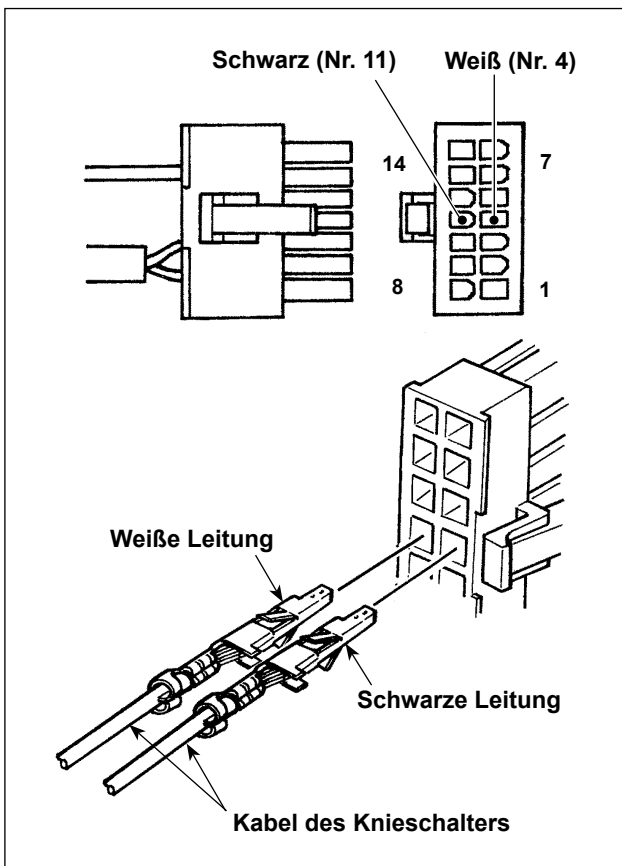


- 2) Den Regler ⑤ mit den im Lieferumfang der Einheit enthaltenen Holzschrauben ⑥ auf der Unterseite des Tisches installieren. Den Luftschlauch ⑦ des Reglers an den Stutzen ⑧ des Magnetventils (Einh.) anschließen.
- 3) Wenn alle Schlauchanschlüsse durchgeführt worden sind, den Luftdruck mit dem Knopf ⑨ am Regler auf 0,4 bis 0,5 MPa (4 bis 5 kgf/cm²) einstellen.

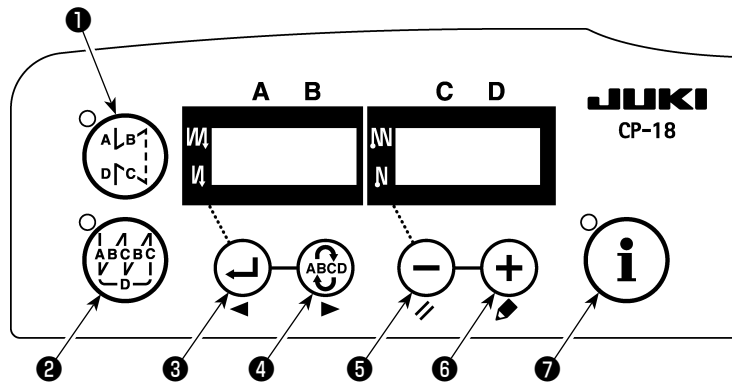
(3) Installation des Knieschalters



- 1) Den Knieschalter (Einh.) ❶ mit den im Lieferumfang der Einheit enthaltenen Holzschrauben ❷ auf der Unterseite des Tisches installieren.
- 2) Den Knieschalter an die Stifte Nr. 4 und Nr. 11 des 14-poligen Maschinenanschlusses anschließen, der mit CN36 des Maschinensteuergerätes verbunden ist.



(4) Funktionseinstellung des Knieschalters



1) Nehmen Sie auf "1. Einstellung des montierten Maschinenkopfes, 1) Aktivieren des Funktionseinstellmodus" Bezug, und aktivieren Sie den Funktionseinstellmodus.

1 2 o P T

2) Drücken Sie die Taste 3 oder 4, um die Funktionseinstellung Nr. 12 (Wahl der Options-Ein-/Ausgabefunktion) aufzurufen.

o P T i n

3) Drücken Sie die Taste 5 oder 6, und wählen Sie den Posten für "in".

i 3 1 F L

4) Drücken Sie die Taste 4, und wählen Sie die Anzeige i31.

Die Lampen leuchten abwechselnd auf.

L 5

5) Drücken Sie die Taste 5 oder 6, um die Knieschalterfunktion zu wählen. Die Einzelheiten der Funktionen sind aus Liste 4 ersichtlich.

i 3 1 L 5

6) Drücken Sie die Taste 4, und setzen Sie die Funktion fest.

o P T i n

7) Drücken Sie die Taste 4, und beenden Sie die Optionseingabe.

E n d

8) Wählen Sie den Posten "End" mit der Taste 5 oder 6.

1 2 o P T

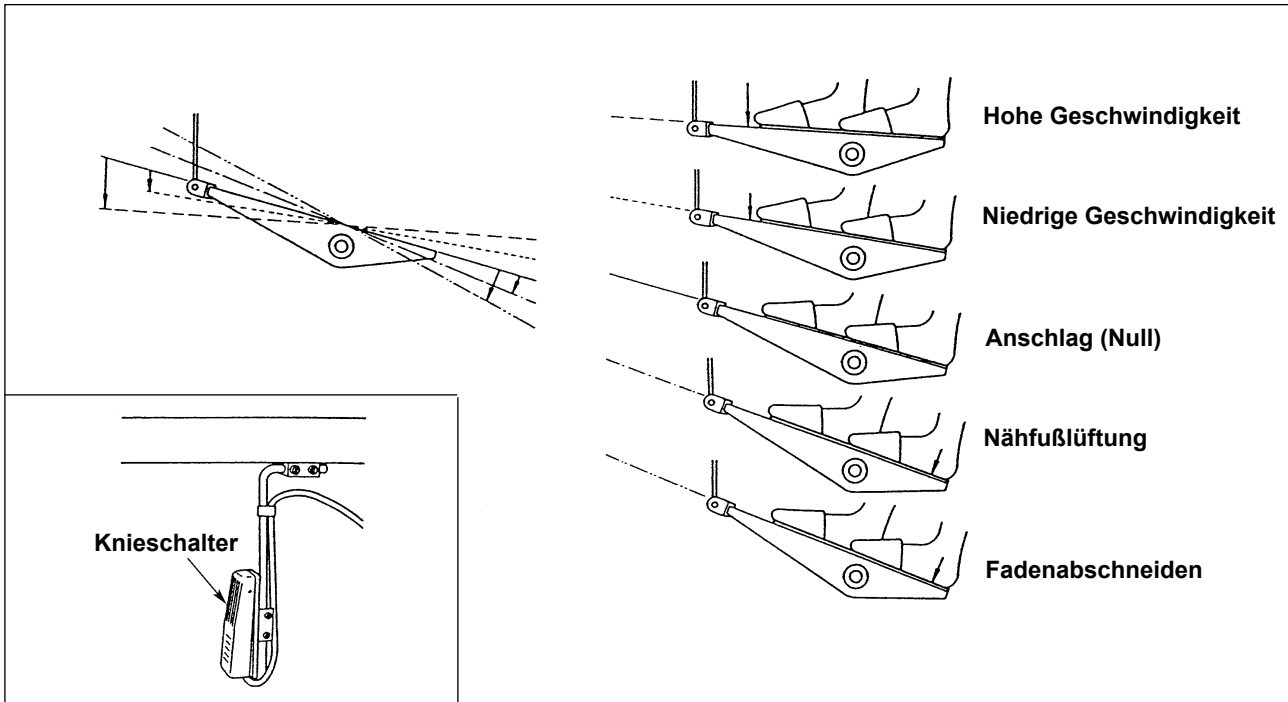
9) Drücken Sie die Taste 3 oder 4, um auf den Funktionseinstellmodus zurückzuschalten.

Liste 4

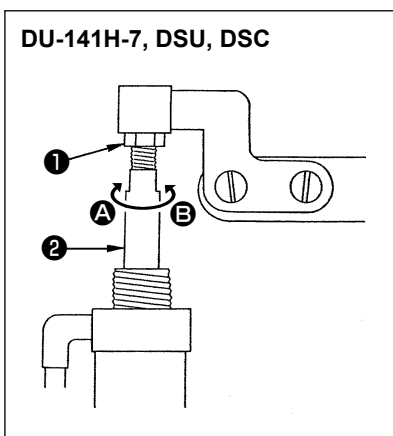
Funktionscode	Abkürzung	Funktionspunkt	Bemerkungen
5	FL	Funktion des Nähfußheberschalters	Die Nähfußausgabe ist EIN, solange die Taste gedrückt wird.
31	ALFL	Funktion des Nähfußheber-Umschalters	Die Nähfußausgabe wird bei jedem Drücken der Taste auf EIN oder AUS umgeschaltet.
24	vErT	Funktion des Umwandlung des alternierenden Vertikalbewegungsbetrags Umschalters	Die Ausgabe des alternierenden Vertikalbewegungsbetrags wird bei jedem Drücken der Taste auf EIN oder AUS umgeschaltet.
25	vSW	Funktion des Umwandlungsschalters des alternierenden Vertikalbewegungsbetrags	Die Ausgabe des alternierenden Vertikalbewegungsbetrags ist EIN, während die Taste gedrückt wird.

(5) Gebrauchsweise

- 1) Wenn sich das Pedal in der Neutralstellung befindet, den Knieschalter drücken oder den hinteren Pedalteil leicht niederdrücken. Der Nähfuß wird angehoben, solange eine der beiden Vorrichtungen gedrückt gehalten wird.
- 2) Der Nähfuß hebt sich nach dem Fadenabschneiden automatisch und wird durch Niederdrücken des vorderen Pedalteils abgesenkt, so dass die Maschine den Nähbetrieb beginnen kann. Der Nähfuß kann abgesenkt werden, indem der Knieschalter einmal gedrückt und auf die Ausgangsstellung zurückgestellt wird, oder indem der hintere Pedalteil niedergedrückt und auf die Neutralstellung zurückgestellt wird.



(6) Einstellen des Nähfußhubes



Nähmaschine	Sich hebender Teil	Hubbetrag (mm)
DU-141H-7	Hub des Zwischenpressers	15
Serie DSU	Hub des Zwischenpressers	13
Serie DSC	Hub des Transportrahmens	13

(Für LZH-1290-7 wird der Nähfußhub auf 15 mm eingestellt.)

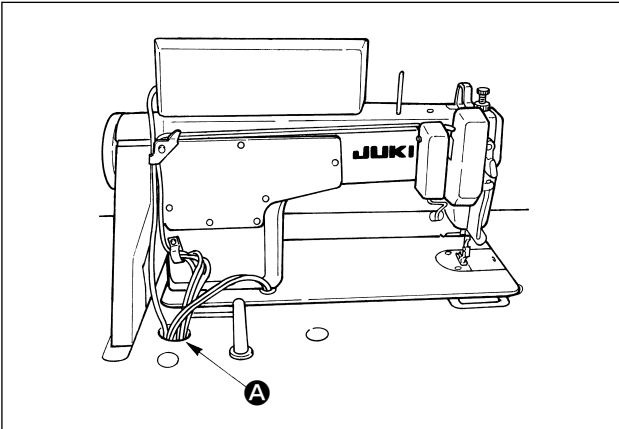
- 1) Die Einstellmutter **1** lösen, und die Zylinderstange **2** drehen, um die Einstellung so vorzunehmen, dass der Hub des relevanten Nähfußes auf die oben genannten Werte eingestellt wird, wenn der Zylinder vollständig eingezogen wird. Die Stange in Richtung **A** drehen, um den Hubbetrag zu verkleinern, bzw. in Richtung **B**, um ihn zu vergrößern.
- 2) Nach Abschluss der Einstellung die Einstellmutter **1** wieder festziehen.

5. ANSCHLIESSEN DER KABEL

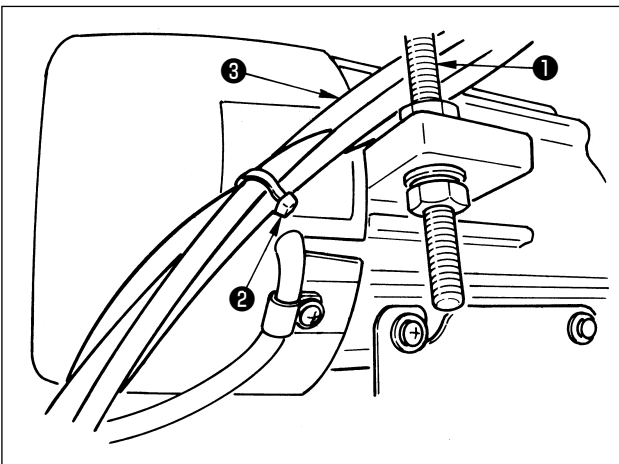


WARNUNG :

Schalten Sie vor Beginn der Arbeit die Stromversorgung aus, um durch plötzliches Anlaufen der Nähmaschine verursachte Unfälle zu verhindern.

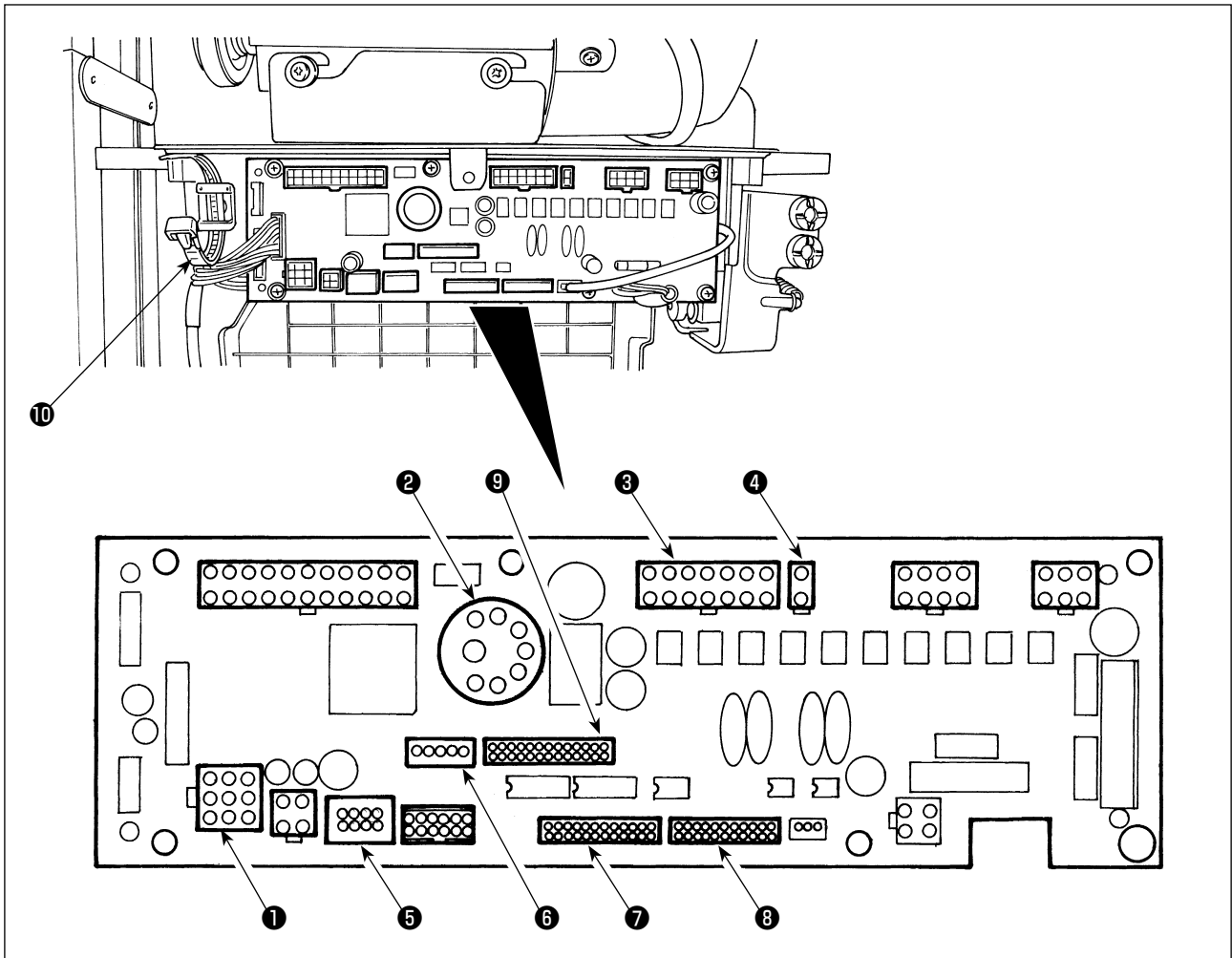


- 1) Die von der Nähmaschine kommenden Kabel durch die Öffnung **A** im Tisch führen und unter dem Tisch verlegen.

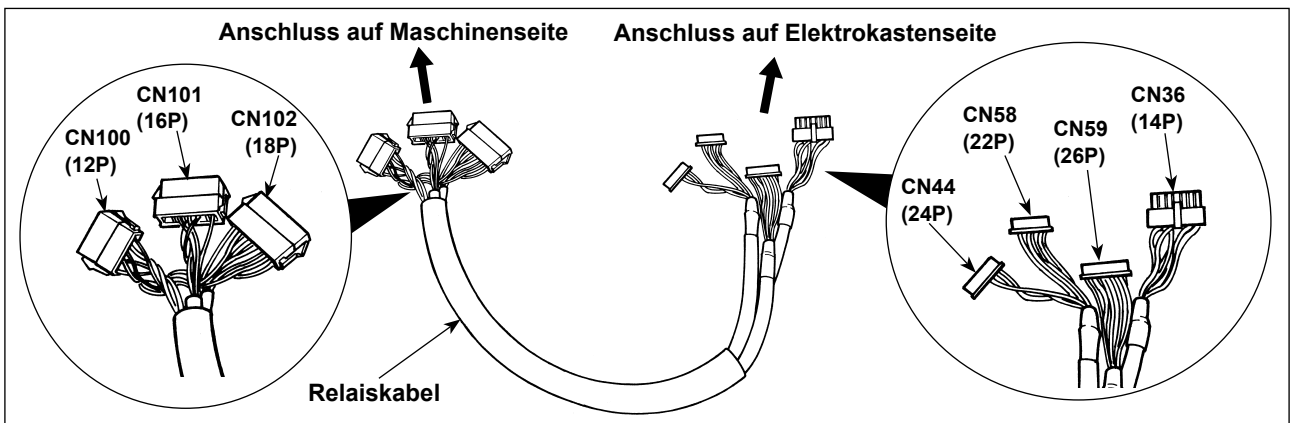


- 2) Die von der Nähmaschine kommenden Kabel **3** zwischen Riemenspannungs-Einstellschraube **1** und Motor hindurchführen, und dabei darauf achten, dass die Kabel nicht mit dem Riemen in Berührung kommen.
- 3) Die von der Nähmaschine kommenden Kabel mit dem Kabelbinder **2** bündeln.

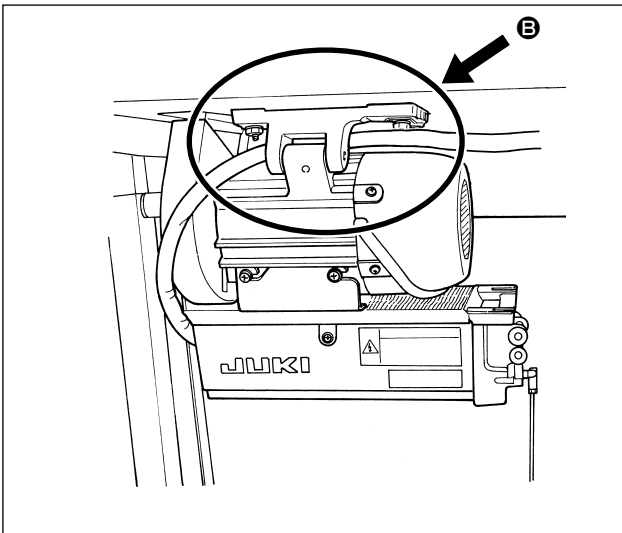
4) Anschluss der Kabel



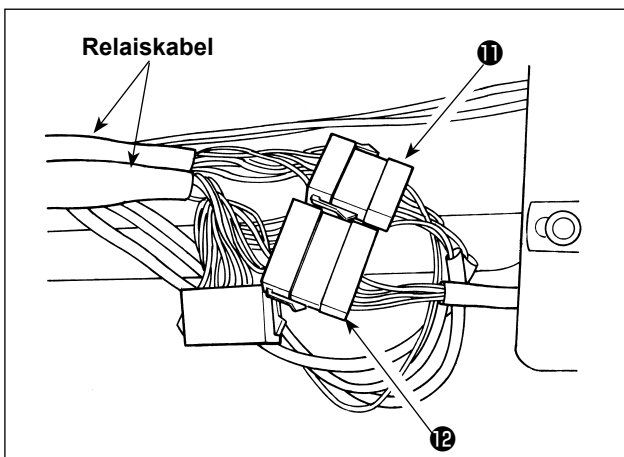
- ❶ CN30 Motorsignal-Steckverbinder
- ❷ CN33 Extern installierter Nadelstangen-Positionsgeber (+5-V-Version): Die Nadelstangenposition wird erfasst.
- ❸ CN36 Maschinenkopfmagnet: Magnetspulen für Fadenabschneiden, Rückwärtsnähen, Rückwärtstransport-Schnellschalter vorhanden.
- ❹ CN37 Nähfußlüftungsmagnet (nur für automatische Nähfußlüftung)
- ❺ CN38 Bedienungstafel : Verschiedene Nähvorgänge können programmiert werden. (Für Einzelheiten zur Bedienungstafel außer CP-18 siehe die Bedienungsanleitung für die zu verwendende Tafel.)
- ❻ CN43 Eingebauter Nadelpositionsgeber des Maschinenkopfes (+12-V-Version): Die Nadelstangenposition wird erfasst.
- ❼ CN44 Handschalter: Anderer Handschalter außer Nährichtungsumschalter.
- ❽ CN58 Erweiterungs-Eingangsanschluss (für Sensoreingang usw.)
- ❾ CN59 Erweiterungs-Ausgangsanschluss (für Magnetventilausgang)



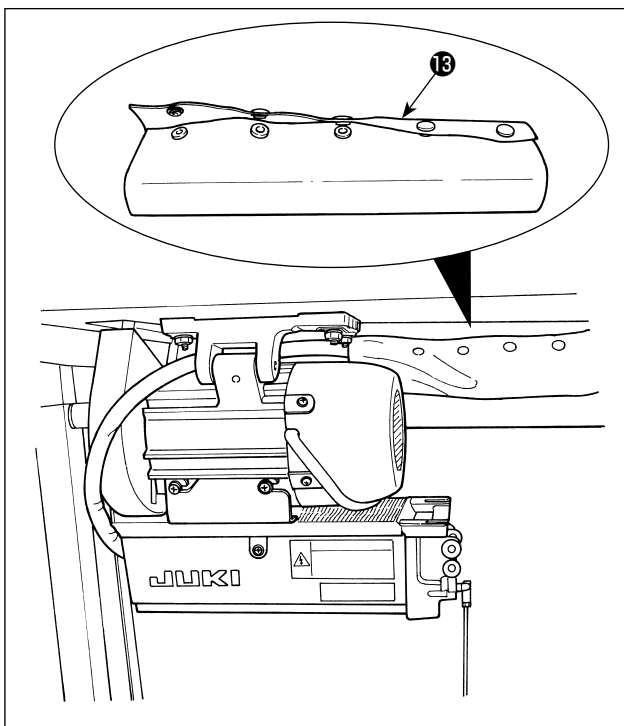
- 1) Den Motorsignalstecker, den Nadelstangen-Positionsgeber, die Bedienungstafel und das Verbindungskabel an das Nähmaschinen-Steuengerät anschließen. Nach dem Einführen des Steckers alle Kabel mit dem an der Seite des Kastens befindlichen Kabelbinder ❿ bündeln.



2) Das Relaiskabel so verlegen, wie bei **B** gezeigt.



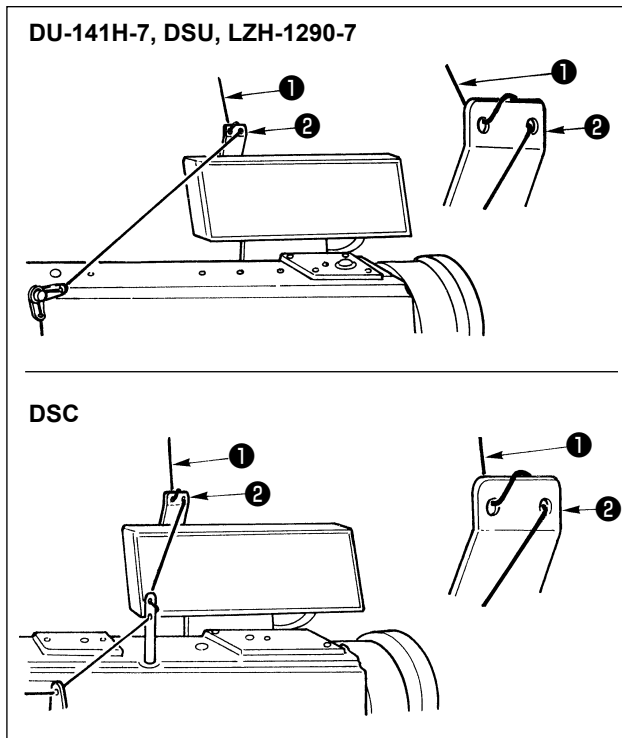
3) Den Stecker **11** vom Maschinenkopf und den Stecker **12** vom Magnetventil (Einh.) an das Relaiskabel anschließen.



4) Den Luftschlauch, das Relaiskabel und andere Kabel mit einer Druckknopfmanschette **13** bündeln.

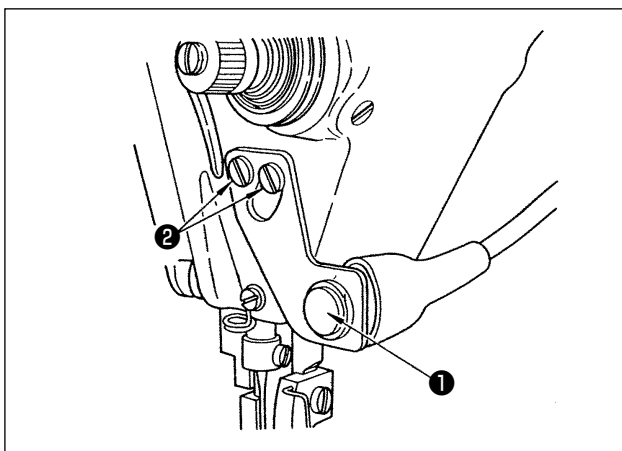
6. EINFÄDELN DER KONSOLEN-FADENFÜHRUNG

[DU-141H-7, DSU, DSC, LZH-1290-7]



Den vom Garnständer kommenden Nadelfaden **1** durch das Loch in der Konsolen-Fadenführung **2** ziehen.

7. MANUELLES RÜCKWÄRTSNÄHEN AUF TASTENDRUCK



(1) Bedienungsweise

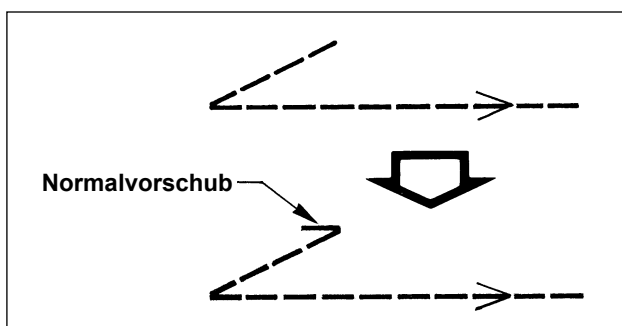
- 1) Sobald der Schalter **1** gedrückt wird, transportiert die Maschine den Stoff in Rückwärtsrichtung und führt Rückwärtsnähen aus.
- 2) Die Maschine führt Rückwärtsnähen aus, solange der Schalter gedrückt gehalten wird.
- 3) Sobald der Schalter losgelassen wird, setzt die Maschine den Vorwärtsnähebtrieb fort.

(Vorsicht) Unterlassen Sie starkes Drücken oder Schlagen des Schalters. Anderenfalls kann der Schalter beschädigt werden.

(2) Position des Schalters

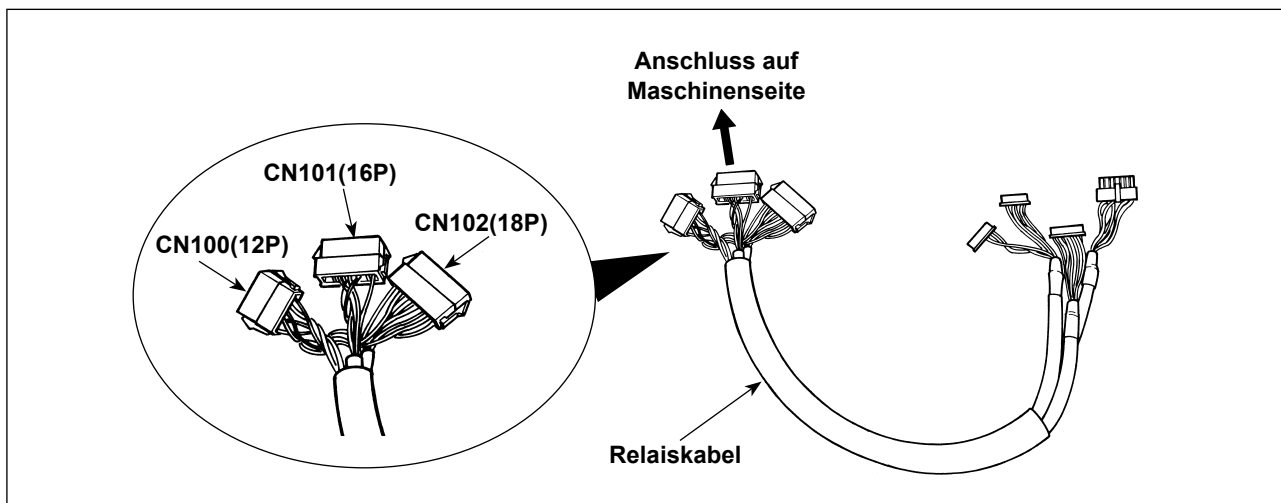
- 1) Stellen Sie die Position des Schalters so ein, dass Sie ihn bequem betätigen können.
- 2) Die Schrauben **2** lösen, und die Position des Schalters durch Heben oder Senken einstellen.

8. VORDERSEITEN-RIEGELNÄHEN



Falls Stichauslassen am Nahtanfang auftritt, wenn Einfach-Riegelnähen ("V"-Riegelnähen) durchgeführt wird, führen Sie 1 bis 2 Stiche im Normalvorschub am Nahtanfang aus.

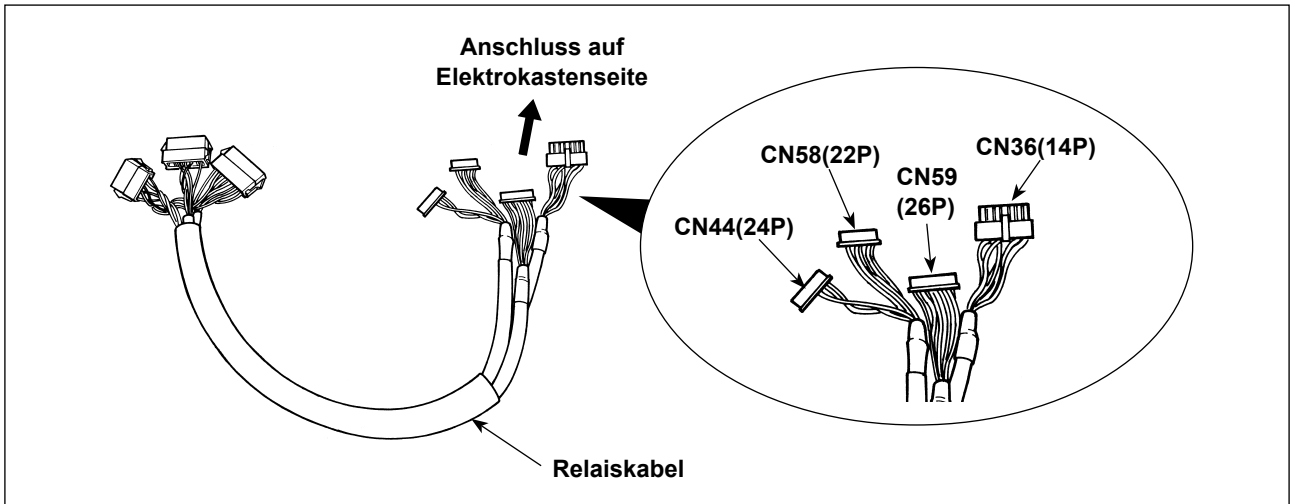
9. RELAIKABEL



CN100 (12P)	Anzeige-Nr.	Funktion
Für die Maschinenkopf-Magnetspule	1	TRM Mg (-)
	7	TRM Mg (+)
	2	TR Mg (-)
	8	TR Mg (+)
	12	FG
	9	GND
	10	BT SW
	3	+12V
	11	DL Volume
	4	DL Limit SW1
	5	DL Limit SW2
	6	GND

CN101 (16P)	Anzeige-Nr.	Funktion
Für die Nahrungsumschalter-Einh.	1	BT SW
	2	DL SW
	3	ABT SW
	10	NU SW
	11	2P SW
	6	TC SW
	9	GND
	14	GND
	13	+24V
	4	DLSW LED
	12	2PSW LED
	5, 7, 8, 15, 16	-

CN102 (18P)	Anzeige-Nr.	Funktion
Für das Magnetventil	1	FL
	2	BT
	3	DL
	4	SS
	5	2P
	6	TRM
	7	TRM RET
	8	TC
	9	FL2
	10, 11, 12, 13, 14, 15, 16, 17, 18	+24V



CN36 (14P)	Anzeige-Nr.	Funktion
Für die Maschinenkopf-Magnetspule	1	TRM Mg (-)
	8	TRM Mg (+)
	7	TR Mg (-)
	14	TR Mg (+)
	10	FG
	5	BT SW
	12	GND
	4	FL SW
	11	GND
	2	WP Mg (-)
	9	WP Mg (+)
	6	BT Mg (-)
	13	BT Mg (+)
	3	-

CN44 (24P)	Anzeige-Nr.	Funktion
Für die Nährungswechsler-Einh.	4	DL SW
	5	ABT SW
	6	NU SW
	7	2P SW
	8	TC SW
	12	GND
	1, 2, 3, 9, 10, 11, 13 bis 24	-

CN59 (26P)	Anzeige-Nr.	Funktion
Für das Magnetventil	11	FL
	12	BT
	13	DL
	14	SS
	15	2P
	16	FL2
	17	TRM
	18	TRM RET
	19	TC
	22	DLSW LED
	23	2PSW LED
	1 bis 5	+24V
	6 bis 10, 20, 21, 24, 25, 26	-

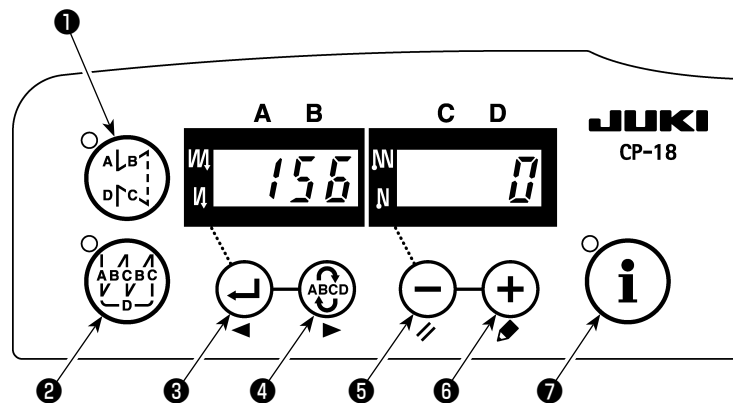
CN58 (22P)	Anzeige-Nr.	Funktion
Zur Begrenzung der alternierenden Vertikalbewegungsgeschwindigkeit	2	GND
	9	+24V
	7	+12V
	14	DL Volume
	4	DL Limit SW1
	5	DL Limit SW2
	8	GND
	1, 3, 6, 10 bis 13, 15 bis 22	-







10. SERIE LU-2220N-7 NADELFADENKLEMMENFUNKTION

Für die Nadelfadenklemmenfunktion sind die folgenden Funktionen verfügbar.

	Funktion
Funktion Nr. 156 Nadelfadenklemmenfunktion	0 : Die Funktion wird wirksam, wenn der Nadelfadenklemmen- schalter eingeschaltet wird. 1 : Die Nadelfadenklemmenfunktion ist unwirksam. 2 : Die Funktion wird ohne Rücksicht auf das Ein-/Ausschal- ten des Nadelfadenklemmenschaltes wirksam.

[Durchführung der Einstellung]



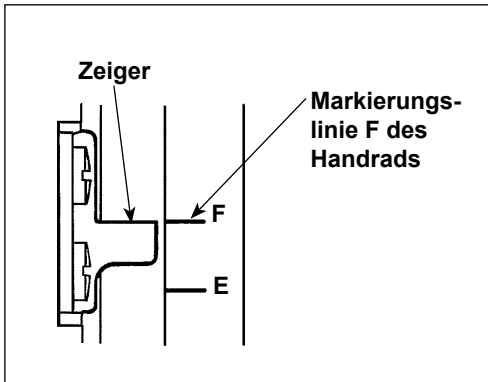
- 1) Nehmen Sie auf "1. Einstellung des montierten Maschinenkopfes, 1) Aktivieren des Funktionseinstellmodus" Bezug, und aktivieren Sie den Funktionseinstellmodus.
- 2) Drücken Sie die Taste  **3** oder  **4**, um die Funktionseinstellung Nr. 156 aufzurufen.
- 3) Drücken Sie die Taste  **5** oder  **6**, und wählen Sie die Funktion.
- 4) Drücken Sie die Taste  **3** oder  **4**, um auf den Funktionseinstellmodus zurückzuschalten.

11. LU-2200N-7 ABSCHNEIDEN VON DICKEN FÄDEN

Wenn ein dicker Faden (Feinheitsnummer #4 oder höher) verwendet wird und der Faden nicht abgeschnitten wird, führen Sie die Einstellung der Funktion durch, wie nachstehend beschrieben.

	Funktion
Funktion Nr. 143 Bremsanfangswinkel von Fadenabschneiden-Hoch-Stopp	Der Bremsanfangswinkel zum Zeitpunkt des Fadenabschneiden-Hoch-Stopps wird eingestellt. Einstellbereich: 0 bis 10 Grad Einstellwert zum Zeitpunkt der Lieferung ab Werk : 0 Grad

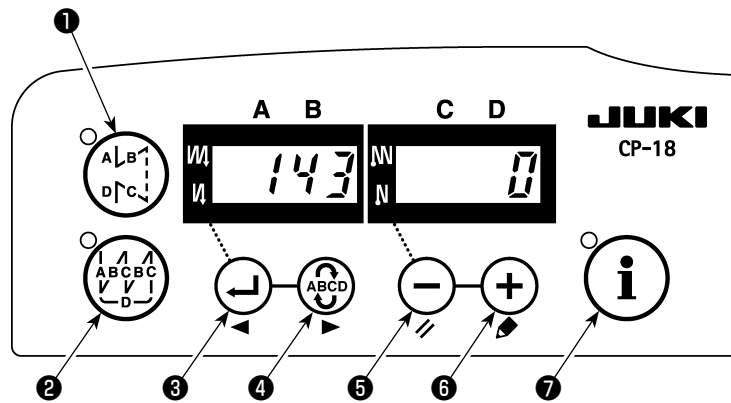
[Durchführung der Einstellung]



Die Hoch-Stopp-Position so einstellen, dass der Zeiger auf die eingravierte Markierungslinie F des Handrads ausgerichtet ist. Den Anfangswert auf "7" Grad einstellen, und die Hoch-Stopp-Position überprüfen.

Wenn die Hoch-Stopp-Position die eingravierte Markierungslinie F überschreitet, den Einstellwert im unten aufgeführten Schritt 3) um eins verringern, und die Hoch-Stopp-Position überprüfen. Wenn die Hoch-Stopp-Position vor der eingravierten Markierungslinie F liegt, den Einstellwert im unten aufgeführten Schritt 3) um eins erhöhen, und die Hoch-Stopp-Position überprüfen.

Die Funktion Nr. 56 (Funktion für Rücklauf-Nadelanhebung nach dem Fadenabschneiden) auf "0: Null" setzen, den Faden abschneiden, und prüfen, ob das Abschneiden einwandfrei durchgeführt wurde.



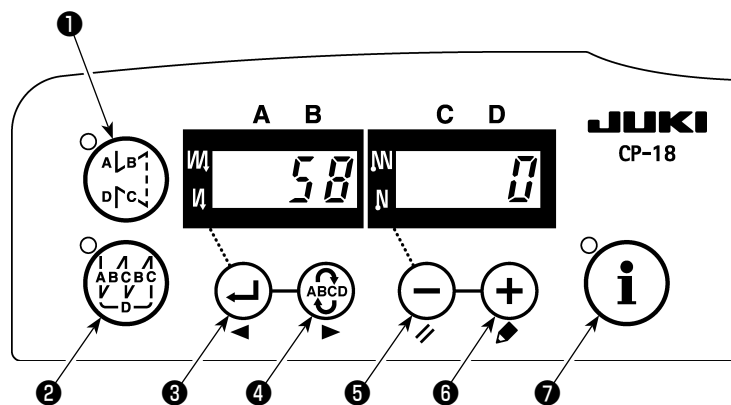
- 1) Nehmen Sie auf "1. Einstellung des montierten Maschinenkopfes, 1) Aktivieren des Funktionseinstellmodus" Bezug, und aktivieren Sie den Funktionseinstellmodus.
- 2) Drücken Sie die Taste 3) oder 4) , um die Funktionseinstellung Nr. 143 aufzurufen.
- 3) Drücken Sie die Taste 5) oder 6) , und stellen Sie den Winkel ein.
- 4) Drücken Sie die Taste 3) oder 4) , um auf den Funktionseinstellmodus zurückzuschalten.

12. MASSNAHMEN FÜR NADELSTANGENSENKUNG BEI TIEFSTELLUNGSSTOPP DER MASCHINE

Falls die Nadelstange abgesenkt wird, wenn die Maschine einen Tiefstellungsstopp ausführt, nehmen Sie die Einstellungen der folgenden Funktionen vor.

	Functions
Funktion Nr. 58 Nadelstangen-Normalstellungs-Haltesfunktion	Haltefunktion der Nadelstangen-Vertikalnormalstellung 0 : Nadelstangen-Normalstellungs-Haltesfunktion deaktiviert 1 : Nadelstangen-Normalstellungs-Haltekraft – schwach 2 : Nadelstangen-Normalstellungs-Haltekraft – mittel 3 : Nadelstangen-Normalstellungs-Haltekraft – stark

[Durchführung der Einstellung]



- 1) Nehmen Sie auf "1. Einstellung des montierten Maschinenkopfes, 1) Aktivieren des Funktionseinstellmodus" Bezug, und aktivieren Sie den Funktionseinstellmodus.
- 2) Drücken Sie die Taste 3 oder 4, um die Funktionseinstellung Nr. 58 aufzurufen.
- 3) Drücken Sie die Taste 5 oder 6, und wählen Sie die Funktion.
- 4) Drücken Sie die Taste 3 oder 4, um auf den Funktionseinstellmodus zurückzuschalten.

13. TABELLE DER FUNKTIONSPUNKTE DES SC-922 IN ÜBEREINSTIMMUNG MIT DEN ZUSATZVORRICHTUNGEN

Zusatzvorrichtung	Funktions-Nr.	Funktionspunkt	Anfangsstufe	Einstellbereich	Beschreibung	Zutreffendes Modell
2-Abstand-Vorrichtung	148	Ausgabe des 2-Abstand-Signals während des Rückwärtsnäehens am Anfang oder Ende	Benutzer	0, 1	0 : Unwirksam 1 : Das 2-Abstand-Signal wird während der Steuerung des Rückwärtsnäehens am Anfang oder Ende ausgegeben.	LU-2212N-7 LU-2220N-7
	149	Umkehrung der Ausgabe des 2-Abstand-Signals während der Ausgabe des alternierenden Vertikalbewegungsbetrags	Benutzer	0, 1	0 : Unwirksam 1 : Der Zustand der 2-Abstand-Signalausgabe synchron mit der Ausgabe der alternierenden Vertikalbewegung wird umgekehrt und ausgegeben.	
	150	2-Abstands-Anfangsausgabe	Benutzer	0, 1, 2	0 : Wenn die Stromversorgung eingeschaltet ist, erfolgt eine Rücksetzung mit dem Status der vorherigen Stromausschaltung. 1 : Wenn die Stromversorgung eingeschaltet ist, wird die 2-Abstands-Ausgabe ausgeschaltet. 2 : Wenn die Stromversorgung eingeschaltet ist, wird die 2-Abstands-Ausgabe eingeschaltet.	
Umschaltvorrichtung des alternierenden Vertikalbewegungsbetrags	144	Einstellung der Stichzahl für automatische Aufhebung der Ausgabe der alternierenden Vertikalbewegung	Benutzer	0, 1 bis 30 Stiche	0 : Automatische Aufhebung ist unwirksam. 1 bis 30 : Die Aufhebung der Ausgabe der alternierenden Vertikalbewegung wird durch die Stichzahl automatisch durchgeführt.	LU-1500N-7 LU-1520NC-7 LS-1342-7 DNU-1541-7 PLC-1700-7 LU-2200N-7
	146	Wahl der Ausgabe der alternierenden Vertikalbewegung nach dem Fadenabschneiden	Benutzer	0, 1, 2	0 : Unwirksam 1 : Zwangsausschaltung der Ausgabe der alternierenden Vertikalbewegung nach dem Fadenabschneiden. 2 : Zwangseinschaltung der Ausgabe der alternierenden Vertikalbewegung nach dem Fadenabschneiden.	
	147	Anfängliche Ausgabe der alternierenden Vertikalbewegung	Benutzer	0, 1, 2	0 : Wenn die Stromversorgung eingeschaltet ist, erfolgt eine Rücksetzung mit dem Status der vorherigen Stromausschaltung. 1 : Wenn die Stromversorgung eingeschaltet ist, wird die Ausgabe der alternierenden Vertikalbewegung ausgeschaltet. 2 : Wenn die Stromversorgung eingeschaltet ist, wird die Ausgabe der alternierenden Vertikalbewegung eingeschaltet.	
Nadelfadenklemmvorrichtung	156	Wahl der Nadelfadenklemmfunktion	Benutzer	0, 1, 2	0 : Wenn der Nadelklemmschalter eingeschaltet wird, wird diese Funktion aktiviert. 1 : Die Nadelklemmfunktion wird deaktiviert. 2 : Die Nadelklemmfunktion wird zwangsweise aktiviert.	LU-2220N-7

FRANÇAIS

FRANÇAIS

APPLICATION DU MODE D'EMPLOI (SUPPLÉMENT)

Ce mode d'emploi (supplément) donne des explications additionnelles au mode d'emploi pour les modèles correspondants de machine à coudre.

Modèles applicables

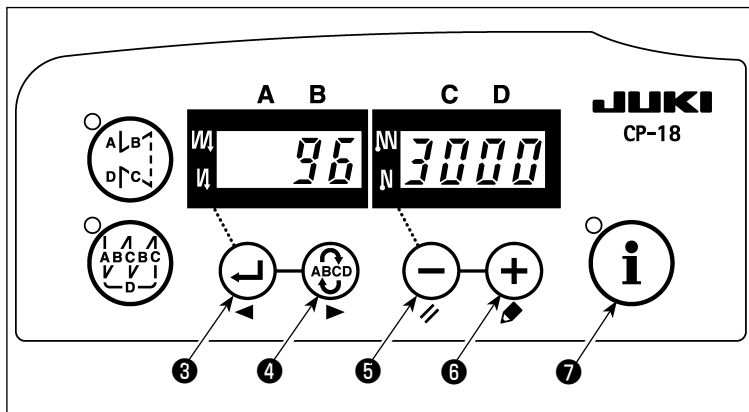
Type de machine	Modèle
Type à plateau	Série LU-2200N-7, Série LU-1500N/1520NC-7, DNU-1541-7, DU-141H-7, LZH-1290-7
Type à bras libre	LS-1342-7, Série DSC, Série DSU
Type à pilier	Série PLC-1700

SOMMAIRE

1. RÉGLAGE DE LA TÊTE DE MACHINE MONTÉE.....	1
2. INSTALLATION DU SYNCHRONISEUR.....	2
3. INSTALLATION DE LA BOÎTE DE COMMANDE	4
4. INSTALLATION DU AK/DISPOSITIF D'AIR	6
(1) INSTALLATION DU AK/DISPOSITIF D'AIR	6
(2) TUYAUTERIE DU FLEXIBLE D'AIR.....	6
(3) INSTALLATION DE LA GENOUILLÈRE.....	8
(4) RÉGLAGE DE LA FONCTION DE LA GENOUILLÈRE	9
(5) MÉTHODE D'UTILISATION	10
(6) RÉGLAGE DU SOULÈVEMENT DU PIED PRESSEUR.....	10
5. BRANCHEMENT DES CORDONS	11
6. ENFILAGE DU GUIDE-FIL DU PANNEAU	14
7. COUTURE MANUELLE À ENTRAÎNEMENT INVERSE PRATIQUE UNE PRESSION	14
8. COUTURE DE BRIDE FRONTALE	14
(1) MÉTHODE DE FONCTIONNEMENT.....	14
(2) POSITION DU COMMUTATEUR	14
9. CORDON DE RELAIS	15
10. LU-2220N-7 FONCTION DE PINÇAGE DU FIL D'AIGUILLE	17
11. SÉRIE LU-2200N-7 COUPE DE FIL ÉPAIS	18
12. COMMENT RÉAGIR SI LA BARRE À AIGUILLE EST ABAISSÉE LORSQUE LA MACHINE S'ARRÊTE EN POSITION BASSE.....	19
13. TABLEAU DES ÉLÉMENTS DE FONCTION SC-922 D'APRÈS LES DISPOSITIFS SUPPLÉMENTAIRES	20

1. RÉGLAGE DE LA TÊTE DE MACHINE MONTÉE

(Attention) Pour la procédure de paramétrage de fonction sur un panneau de commande autre que le CP-18, consulter le mode d'emploi correspondant.



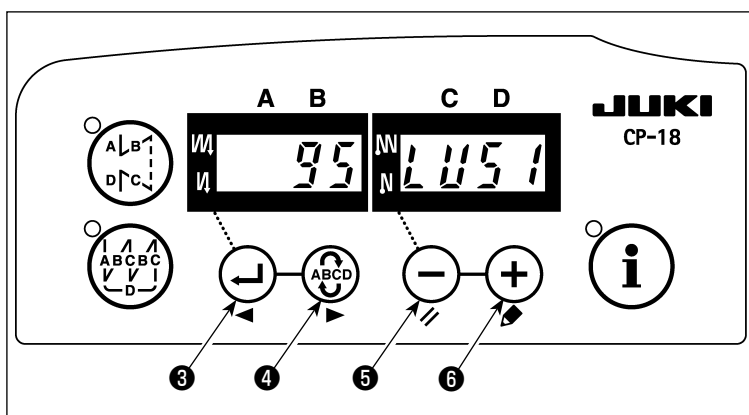
1) Réglage de la tête de machine montée
Tout en maintenant enfoncée la touche

i (7), mettre le dispositif sous tension. (Le paramètre affiché est le dernier paramètre dont la valeur a été modifiée.)

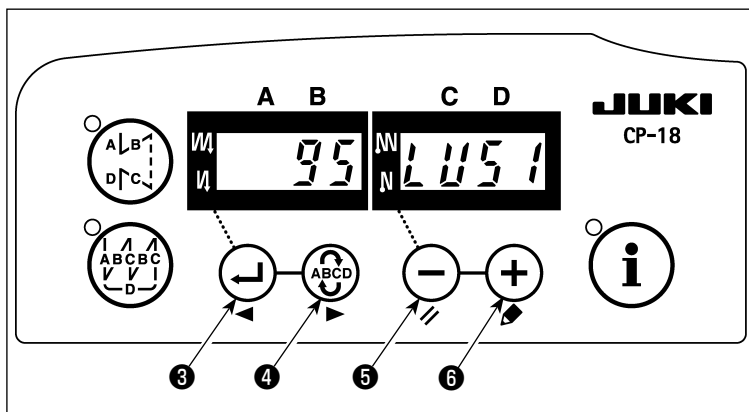
* Si l'affichage ne change pas, répéter l'opération décrite à l'étape 1).

(Attention)

Attendre au moins une seconde avant de remettre l'interrupteur d'alimentation sur marche (ON) lorsqu'on l'a placé sur arrêt (OFF). Sinon, la machine risquera de ne pas fonctionner normalement. Dans un tel cas, la remettre hors tension, puis sous tension.

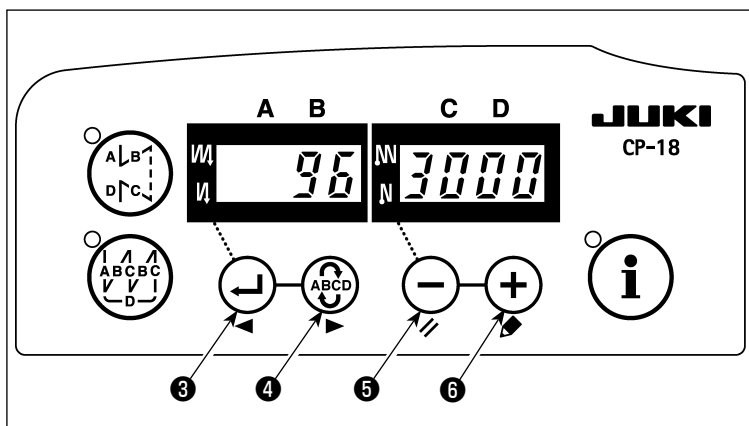


2) Appuyer sur le commutateur **←** (3) ou **↻** (4) pour accéder au réglage de la fonction N° 95 (tête montée).



3) Appuyer sur le commutateur **-** (5) ou le commutateur **+** (6) pour sélectionner la tête montée. Se reporter au Liste 1 (p.2) pour la relation entre le type de tête et l'affichage du panneau.

4) Après avoir sélectionné le type de tête, appuyer sur le commutateur **←** (3) ou le commutateur **↻** (4) et mettre la machine hors tension.



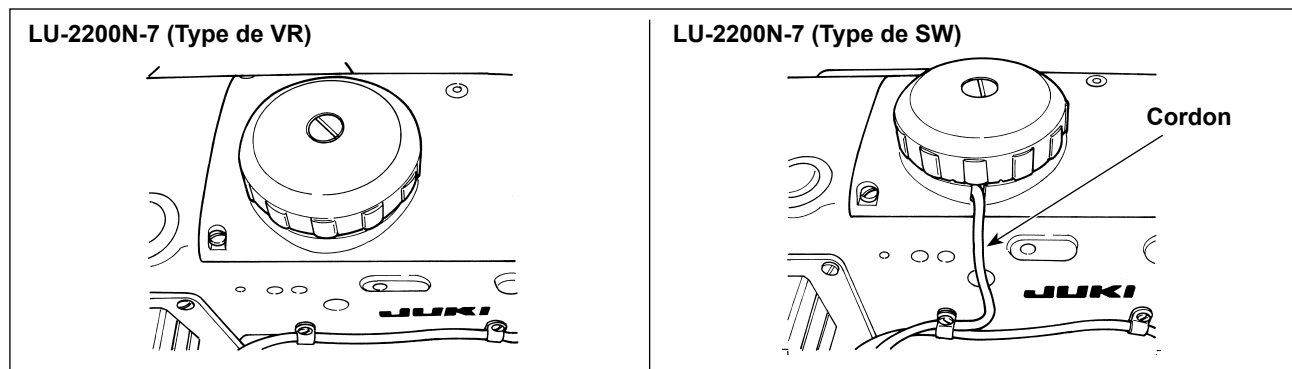
(Attention)

Si le dispositif est mis hors tension sans appuyer sur l'une des touches ci-dessus, la valeur modifiée n'est pas validée.

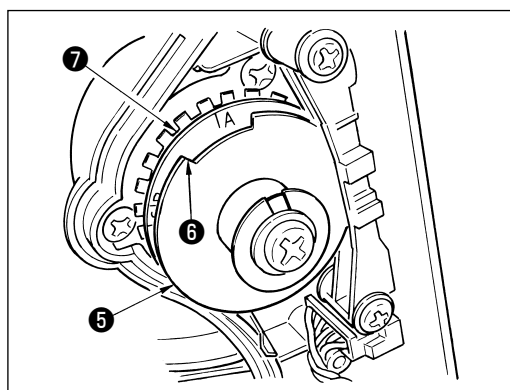
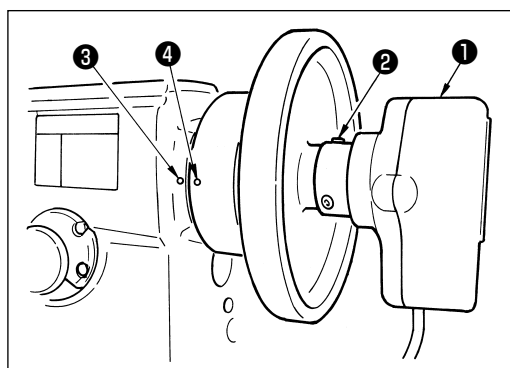
Lorsqu'on appuie sur la touche **←** (3), le panneau affiche de nouveau le numéro de paramètre précédent. Lorsqu'on appuie sur la touche **↻** (4), le panneau affiche le numéro de paramètre suivant. Une fois l'opération terminée, mettre la machine hors, puis sous tension pour revenir en couture normale.

Liste 1

N°	Tête de machine	Type	Contenu de l'affichage	Nombre de rotations au moment de la livraison (sti/min)	Nombre max. de rotations (sti/min)
1	LU-2210N/2260N-7 (Type de VR)	LU2v	<i>LU2v</i>	3500	3500
2	LU-2210N/2260N-7 (Type de SW)	LU2r	<i>LU2r</i>	3500	3500
3	LU-2212N-7 (Type de VR)	LU12	<i>LU12</i>	3500	3500
4	LU-2212N-7 (Type de SW)	L12r	<i>L12r</i>	3500	3500
5	LU-2216N/66N-7 (Type de VR)	LU26	<i>LU26</i>	3000	3000
6	LU-2216N/66N-7 (Type de SW)	L26r	<i>L26r</i>	3000	3000
7	LU-2220N-7 (Type de VR)	LU22	<i>LU22</i>	3500	3500
8	LU-2220N-7 (Type de SW)	L22r	<i>L22r</i>	3500	3500
9	LU-1510N-7	LU51	<i>LU51</i>	3000	3000
10	LU-1510NA-7	LU5A	<i>LU5A</i>	2000	2000
11	LU-1560N-7	LU56	<i>LU56</i>	2500	2500
12	PLC-1710/1760-7	PL70	<i>PL70</i>	2500	2500
13	PLC-1760L	PL7L	<i>PL7L</i>	1800	1800
14	DNU-1541-7	dnU5	<i>dnU5</i>	3000	3000
15	LS-1342-7	LS13	<i>LS13</i>	2500	2500
16	LU-1520NC-7	LU5C	<i>LU5C</i>	2000	2000



2. INSTALLATION DU SYNCHRONISEUR



• Procéder au réglage ci-dessous pour les modèles non pourvus d'un synchroniseur intégré.

• Veiller à confirmer que la position d'arrêt est correcte avant de procéder à l'opération de coupe du fil.

Régler la position d'arrêt à l'état où le synchroniseur est réellement installé sur la machine à coudre. À cette étape, par mesure de sécurité, retirer le connecteur pour la machine à coudre. Il est important d'éteindre la machine avant de retirer un connecteur. Avant de régler la plaque de détection de la position HAUT ⑤ et de tourner le joint du synchroniseur, toujours éteindre la machine. Ajuster la position HAUT/position BAS de l'aiguille avec la fonction N° 10 (spécification de la position de la barre à aiguille lorsque la machine à coudre s'arrête).

- 1) Fixer provisoirement le synchroniseur ① au volant.
- 2) Déposer le couvercle du synchroniseur ① et régler la section du bord ⑥ de la plaque de détection de position HAUT externe ⑤ sur la position de l'échelle de la plaque de détection de position BAS ⑦ d'après les modèles correspondants. Pour la position de l'échelle des modèles correspondants, se reporter à la Liste 2 (p.3).

3) Commencer par vérifier que les connecteurs de la machine à coudre ont été retirés. Placer ensuite la pédale de commande de la machine sur le réglage où la machine à coudre s'arrête avec l'aiguille abaissée. Desserrer la vis de fixation ② du synchroniseur ①. Pour régler de sorte que la machine à coudre s'arrête avec l'aiguille abaissée, tourner le joint pour aligner le point de repère gravé ④ sur le volant indiquant la position la plus basse (à savoir, la machine à coudre s'arrête avec l'aiguille abaissée) sur le point de repère gravé ③ sur le bras de la machine.

L'emplacement des points de repère gravés sur le volant indiquant la position d'arrêt de la machine à coudre varie selon le modèle. Se reporter au Liste 3 pour l'emplacement des points de repère de la machine à coudre.

- 4) Après avoir réglé l'arrêt BAS, placer la pédale de commande de la machine à coudre sur la position HAUT de l'aiguille et confirmer la position d'arrêt HAUT. Si la position d'arrêt HAUT est incorrecte, procéder à un réglage précis avec la plaque de détection de la position HAUT ⑤.
- 5) Après avoir réglé la position d'arrêt, fixer le couvercle du synchroniseur ①. Ramener la pédale de commande de la machine à coudre sur la position BAS de l'aiguille.

Liste 2

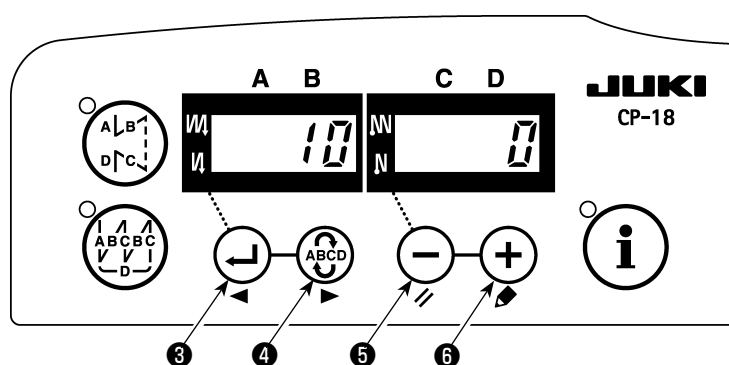
Modèle	Échelle de la plaque de détection de la position BAS ⑦
Série LU-2200N	A
DU-141H-7, Série DSC, Série DSU, LZH-1290-7	D

Liste 3

Modèle	Volant		
	Point de repère de position supérieure	Point de repère de position inférieure	Point de repère de position supérieure de l'aiguille à rotation inverse
DU-141H-7, Série DSC, Série DSU	Rouge	Blanc	-
LZH-1290-7	Entre rouge et rouge	Blanc	-
Série LU-2200N	Entre F et E	K	B

■ Procédure de réglage de la position de la barre à aiguille lorsque la machine à coudre s'arrête

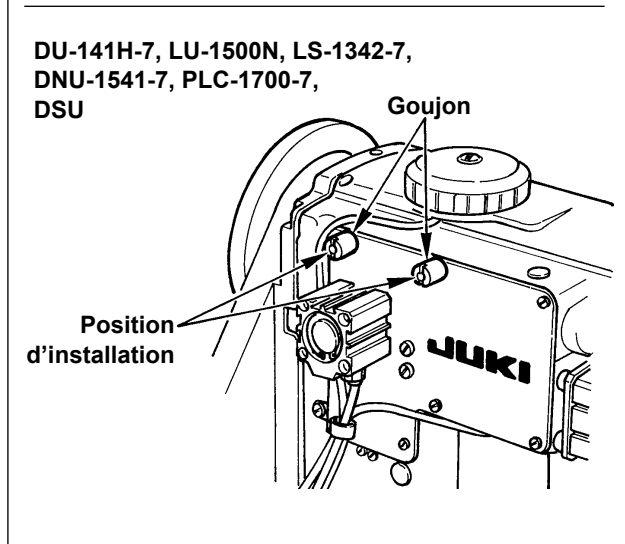
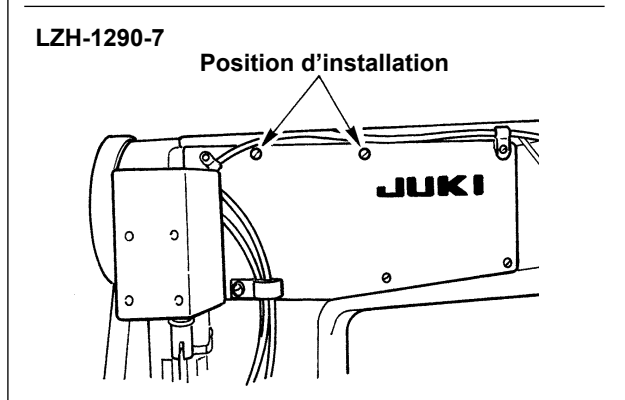
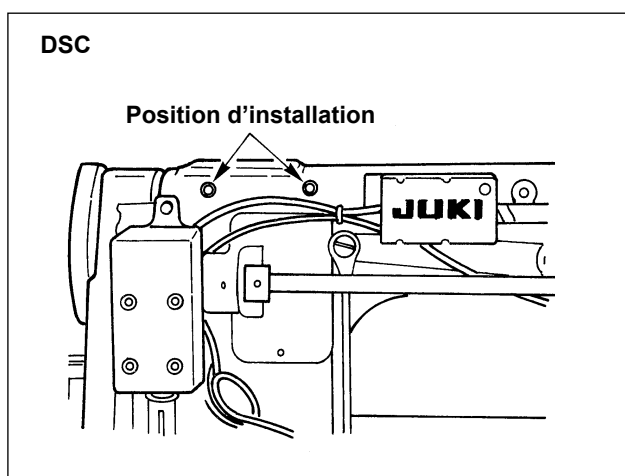
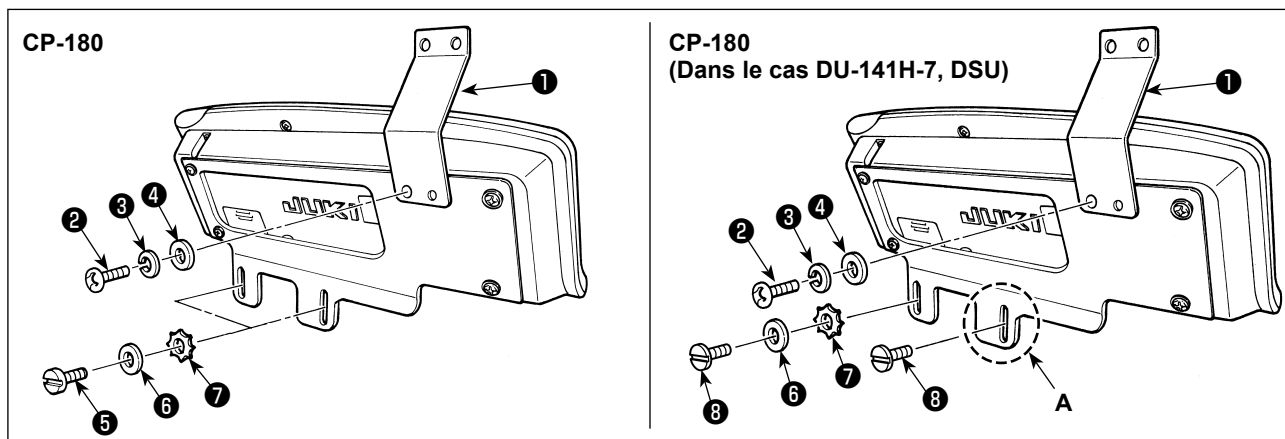
Procéder au réglage de la fonction N° 10 (réglage de la position de la barre à aiguille une fois la machine arrêtée).



- Se reporter à " 1. Réglage de la tête montée, 1) Comment accéder au mode de réglage de la fonction " et accéder au mode de réglage de la fonction.
- Appuyer sur le commutateur ③ ou le commutateur ④ pour accéder au réglage de la fonction N° 10.
- Appuyer sur le commutateur ⑤ ou le commutateur ⑥ et sélectionner " 0 " ou " 1 ".
" 0 " ... arrêt sur position basse, " 1 " ... arrêt sur position haute
- Après avoir effectué le réglage, appuyer sur le commutateur ③ ou le commutateur ④ et mettre la machine hors tension.

3. INSTALLATION DE LA BOÎTE DE COMMANDE

[DSU, DSC, LZH-1290-7, DU-141H-7, LU-1500N, LS-1342-7, DNU-1541-7, PLC-1700-7]



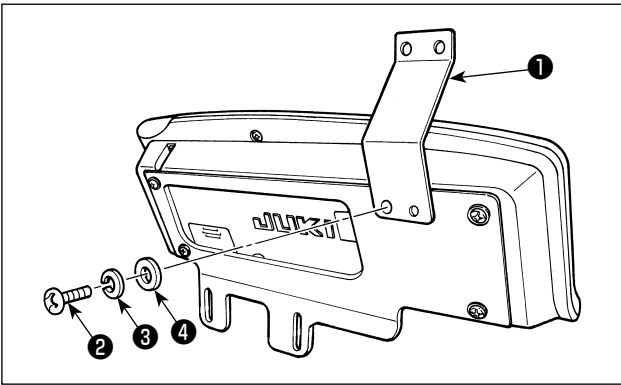
1) Installer le guide-fil du panneau ❶ sur la plaque d'installation avec la vis ❷, la rondelle élastique ❸ et la rondelle ❹ fournies en accessoires. Toutefois, le guide-fil du panneau ❶ n'est pas installé sur la série LU-1500N, LS-1342-7 et DNU-1541-7.

2) Installez la boîte de commande sur la machine à coudre avec les vis ❺, les rondelles ❻ et les rondelles freins dentées ❼ fournies en accessoires.

Pour les DU-141H-7 et DSU, toutefois, la vis ❽ accompagnant la tête de la machine à coudre doit être utilisée au lieu de la vis ❺ accompagnant la boîte de commande.

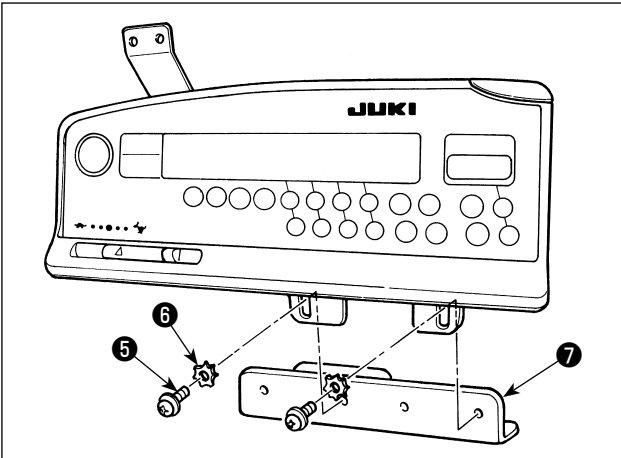
Si la boîte de commande est installée sur la section A, elle doit être installée uniquement avec la vis ❽ au lieu de la rondelle ❻ et de la rondelle dentelée ❼ accompagnant la boîte de commande.

[Série LU-2200]

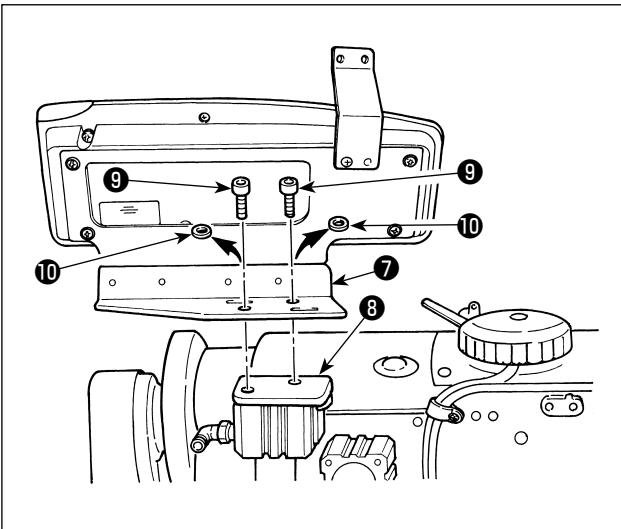


Effectuer les procédures 1) à 4) sauf pour la série LU-22*6N (bras long).
 Pour la série LU-22*6N (bras long), effectuer uniquement la procédure 5).

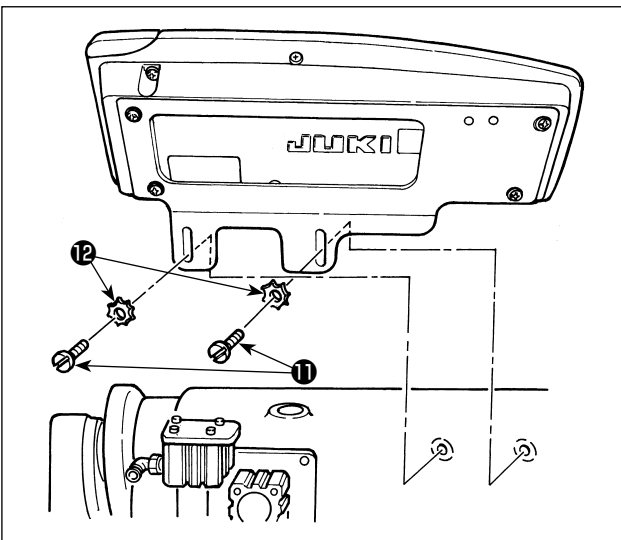
1) Installer le guide-fil du panneau 1 sur la plaque d'installation avec la vis 2, la rondelle élastique 3 et la rondelle 4 fournies en accessoires.



2) Installer la boîte de commande sur la plaque auxiliaire d'installation du panneau 7 avec les vis 5 et les rondelles 6 fournies en accessoires.



3) Retirer les vis de fixation 9 et les rondelles plates 10 fixées sur le panneau d'installation du cylindre d'alimentation inverse 8. (2 chacun)
 4) Installez la plaque auxiliaire d'installation du panneau 7 sur le cylindre d'alimentation inverse 8 avec les vis de fixation 9. À cette étape, les rondelles plates 10 ne sont pas utilisées.



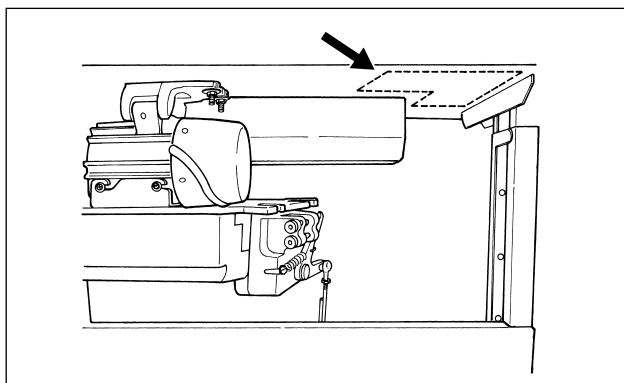
5) Installer la plaque d'installation avec les vis de fixation 11 et les rondelles 12.

4. INSTALLATION DU AK/DISPOSITIF D'AIR



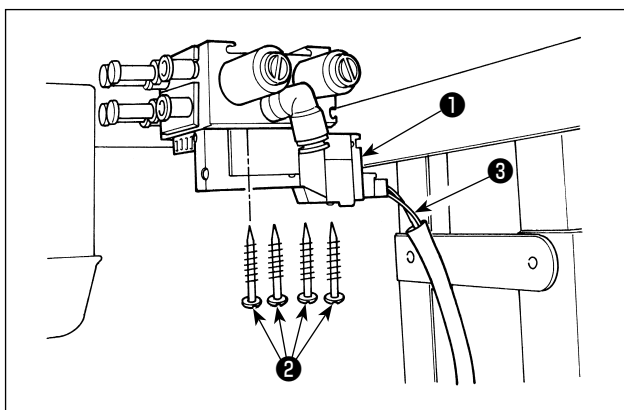
ATTENTION :

Avant cette opération, couper l'alimentation pour ne pas risquer un accident dû à une brusque mise en marche de la machine.



Installer le régulateur et l'électrovanne (ens.) du AK/ dispositif d'air à l'emplacement indiqué par une ligne en pointillé.

(1) Installation du AK/dispositif d'air



1) Installer l'électrovanne (ens.) ① sur la surface inférieure de la table au moyen des vis à bois ② fournies avec l'appareil. À cette étape, veiller à ce que le cordon ③ de l'électrovanne (ens.) ne touche pas les pieds.

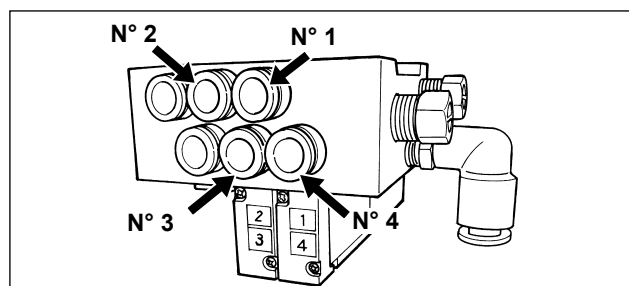
(2) Tuyauterie du flexible d'air

(Attention) 1. Prendre soin de ne pas insérer les flexibles d'air dans les joints d'accouplement rapide incorrects.

2. Insérer à fond les flexibles d'air dans les joints d'accouplement rapide en prenant soin que l'air ne s'échappe pas.

3. Empêcher soigneusement les flexibles d'air de se courber.

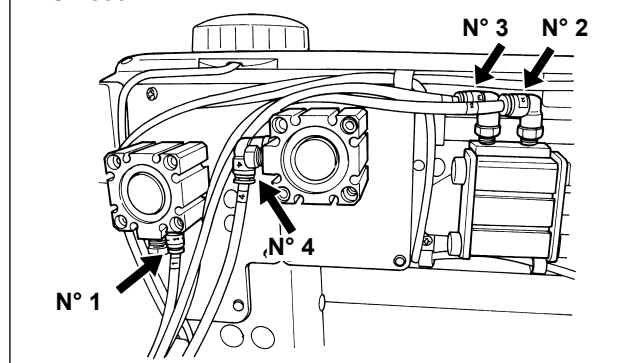
[Dans le cas où le numéro du flexible d'air est indiqué sur l'électrovanne (ens.)]



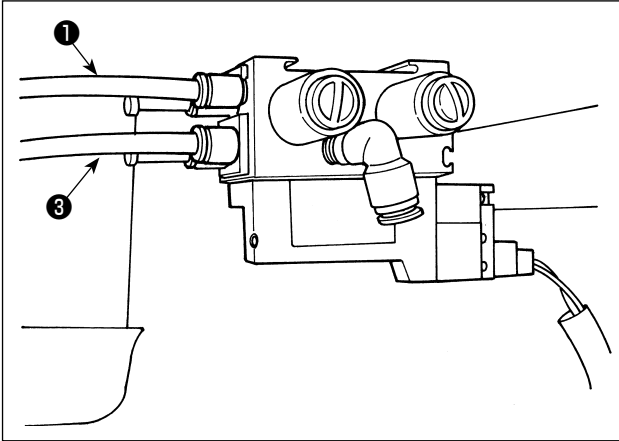
[Exemple : Série LU-1500N-7]

1) Raccorder le flexible d'air de chaque numéro au joint avec le numéro indiqué sur le cylindre sur la tête. Si le flexible d'air est trop long, le couper à la longueur adéquate.

LU-1500N-7

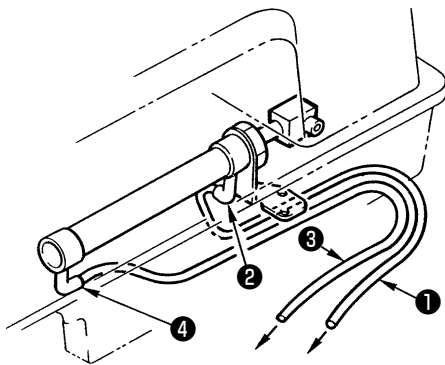


[Dans le cas où le numéro du flexible d'air n'est pas indiqué sur l'électrovanne (ens.)
(LZH, DU-141H, DSC, DSU)]

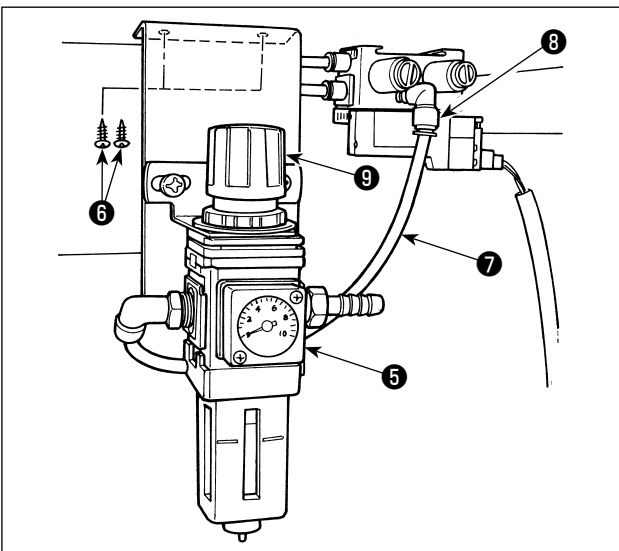
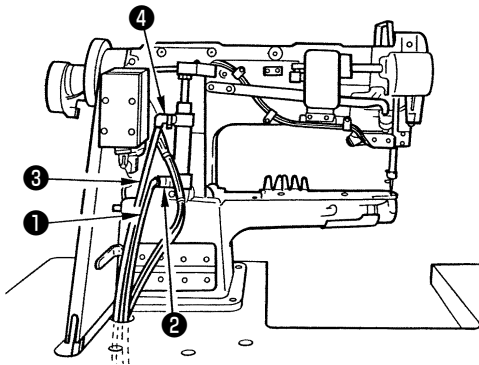


- 1) Raccorder le flexible d'air ① au joint ② et raccorder le flexible d'air ③ au joint ④ . Si le flexible d'air est trop long, le couper à la longueur adéquate.

LZH-1290-7

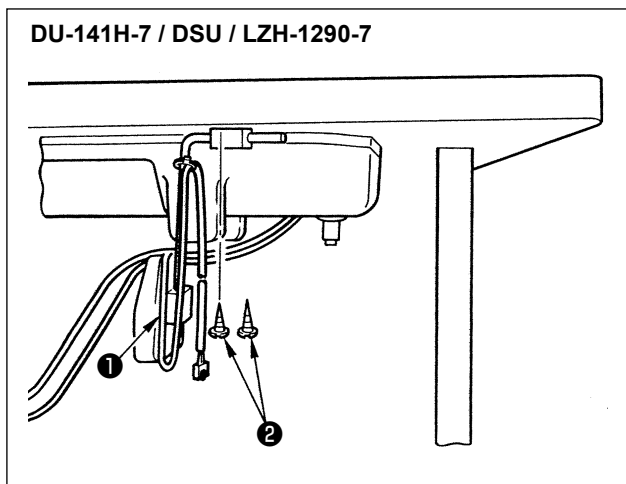


DU-141H-7 / DSC / DSU

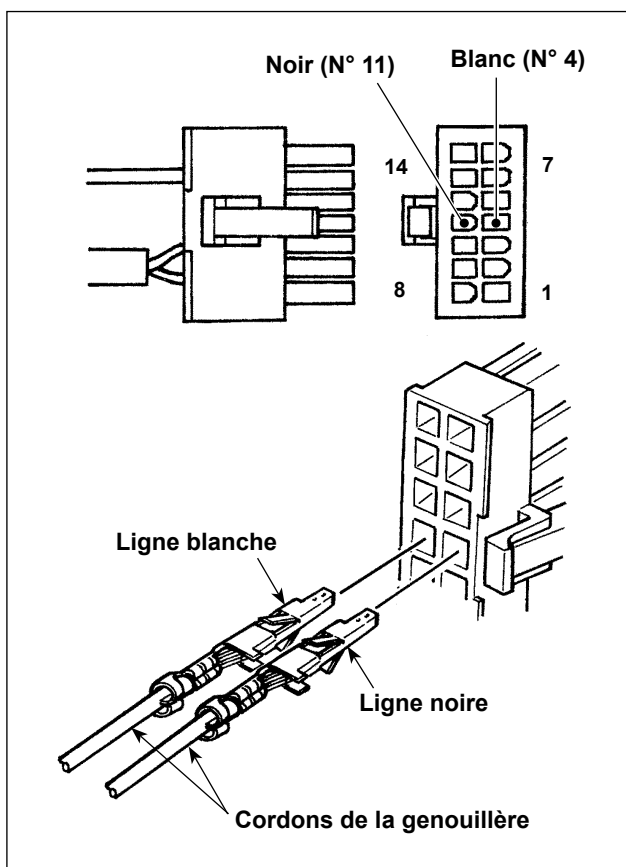


- 2) Installer le régulateur ⑤ sur la surface inférieure de la table au moyen des vis à bois ⑥ fournies avec l'appareil. Raccorder le flexible d'air ⑦ du régulateur au joint ⑧ de l'électrovanne (ens.).
- 3) Une fois l'ensemble de la tuyauterie raccordé, ajuster la pression d'air à 0,4 à 0,5 MPa (4 à 5 kgf/cm²) au moyen de la molette ⑨ du régulateur.

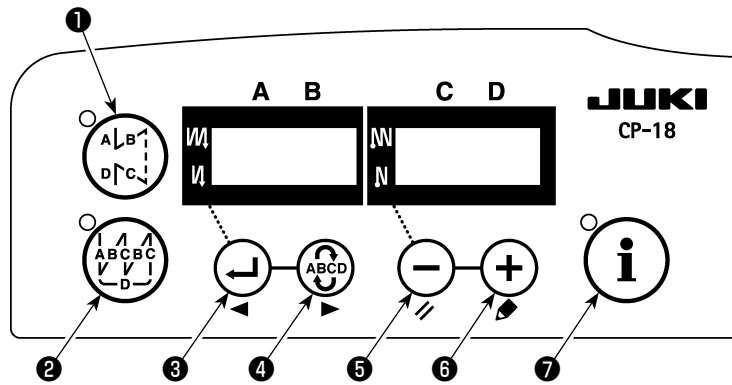
(3) Installation de la genouillère



- 1) Installer la genouillère (ens.) ❶ sur la surface inférieure de la table au moyen des vis à bois ❷ fournies avec l'appareil.
- 2) Raccorder la genouillère aux broches N° 4 et N° 11 du connecteur de la machine 14P, connecté à CN36 de la pédale de commande de la machine.



(4) Réglage de la fonction de la genouillère



1) Se reporter à " 1. Réglage de la tête montée, 1) Comment accéder au mode de réglage de la fonction " et accéder au mode de réglage de la fonction.

1 2 o P T

2) Appuyer sur le commutateur 3 ou le commutateur 4 pour accéder au réglage de la fonction N° 12 (sélection de la fonction d'entrée/sortie en option).

o P T i n

3) Appuyer sur le commutateur 5 ou le commutateur 6 et sélectionner l'élément pour " in ".

i 3 1 F L

Les témoins s'allumeront en alternance.

L 5

4) Appuyer sur le commutateur 4 et sélectionner l'affichage i31.

5) Appuyer sur le commutateur 5 ou le commutateur 6 pour sélectionner la fonction de la genouillère. Se reporter au Liste 4 pour en savoir plus sur les fonctions.

i 3 1 L 5

6) Appuyer sur le commutateur 4 et corriger la fonction.

o P T i n

7) Appuyer sur le commutateur 4 et mettre fin à la saisie des options.

E n d

8) Sélectionner l'élément " END " au moyen du commutateur 5 ou du commutateur 6 .

1 2 o P T

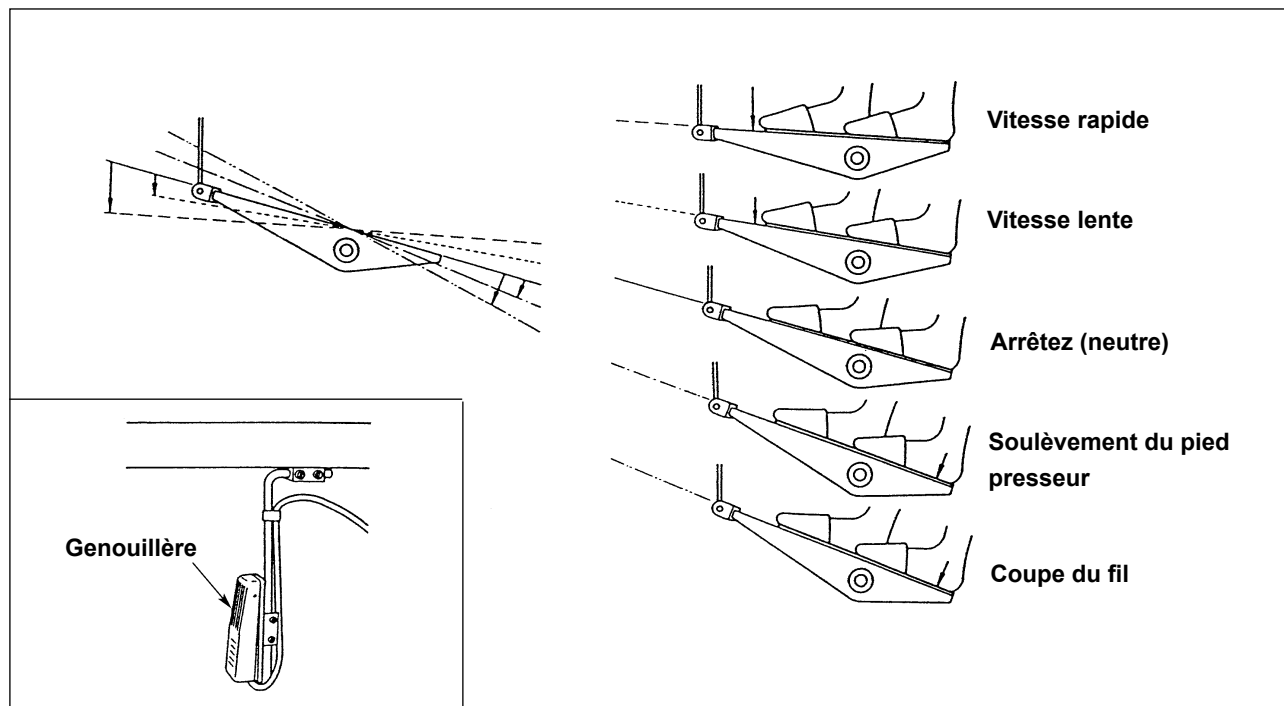
9) Appuyer sur le commutateur 3 ou le commutateur 4 pour revenir au mode de réglage de la fonction.

Liste 4

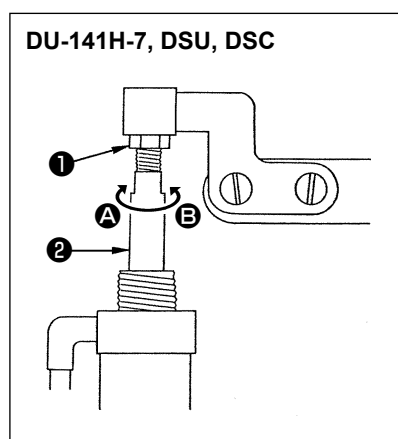
Code de fonction	Abréviation	Élément de fonction	Remarques
5	FL	Fonction du commutateur de soulèvement du pied presseur	La sortie du pied presseur est activée pendant que le commutateur est enfoncé.
31	ALFL	Fonction du commutateur alterné de soulèvement du pied presseur	La sortie du pied presseur est activée ou désactivée pendant que le commutateur est enfoncé.
24	vErT	Fonction du commutateur alterné de conversion d'amplitude du déplacement vertical alterné	La sortie alternée d'amplitude du mouvement vertical sera activée ou désactivée chaque fois que le commutateur est enfoncé.
25	vSW	Fonction du commutateur de conversion d'amplitude du déplacement vertical alterné	La sortie alternée d'amplitude du mouvement vertical sera activée pendant que le commutateur est enfoncé.

(5) Méthode d'utilisation

- 1) Avec la pédale en position neutre, appuyer sur la genouillère ou légèrement enfoncer la partie arrière de la pédale, afin de pouvoir soulever le pied presseur tant que l'une ou l'autre est maintenue enfoncée.
- 2) Le pied presseur se soulève automatiquement après la coupe du fil et le pied presseur est abaissé en enfonçant la partie avant de la pédale afin de démarrer la machine à coudre. Le pied presseur peut être abaissé en enfonçant la genouillère une fois et en la ramenant à sa position initiale ou en enfonçant la partie arrière de la pédale et en la ramenant à sa position neutre.



(6) Réglage du soulèvement du pied presseur



Machine à coudre	Pièce se soulevant	Distance de soulèvement (mm)
DU-141H-7	Soulèvement du presseur médian	15
Série DSU	Soulèvement du presseur médian	13
Série DSC	Soulèvement du râtelier d'alimentation	13

(Pour le LZH-1290-7, le soulèvement du presseur est réglé sur 15 mm.)

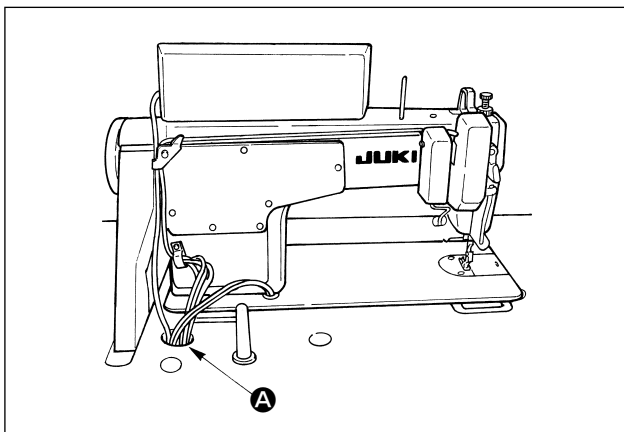
- 1) Desserrer l'écrou de réglage ❶ et tourner la tige de vérin ❷ pour réglage de sorte que le soulèvement du pied presseur applicable soit réglé sur les valeurs ci-dessus lorsque le cylindre est complètement rétracté. Tourner dans le sens A pour diminuer la distance de soulèvement ou dans le sens B pour l'augmenter.
- 2) Après avoir terminé le réglage, serrer l'écrou de réglage ❶.

5. BRANCHEMENT DES CORDONS

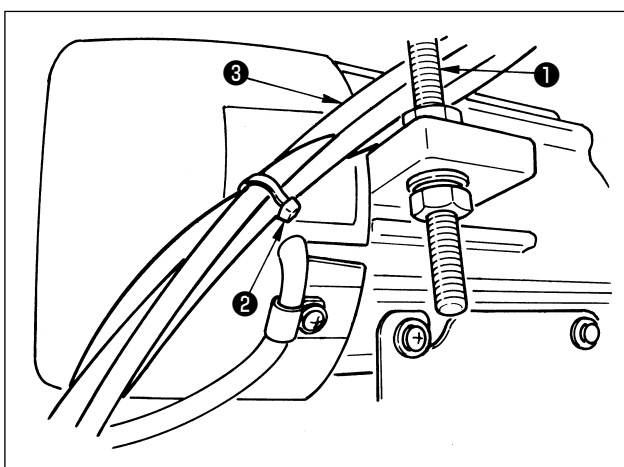


ATTENTION :

Avant cette opération, couper l'alimentation pour ne pas risquer un accident dû à une brusque mise en marche de la machine.

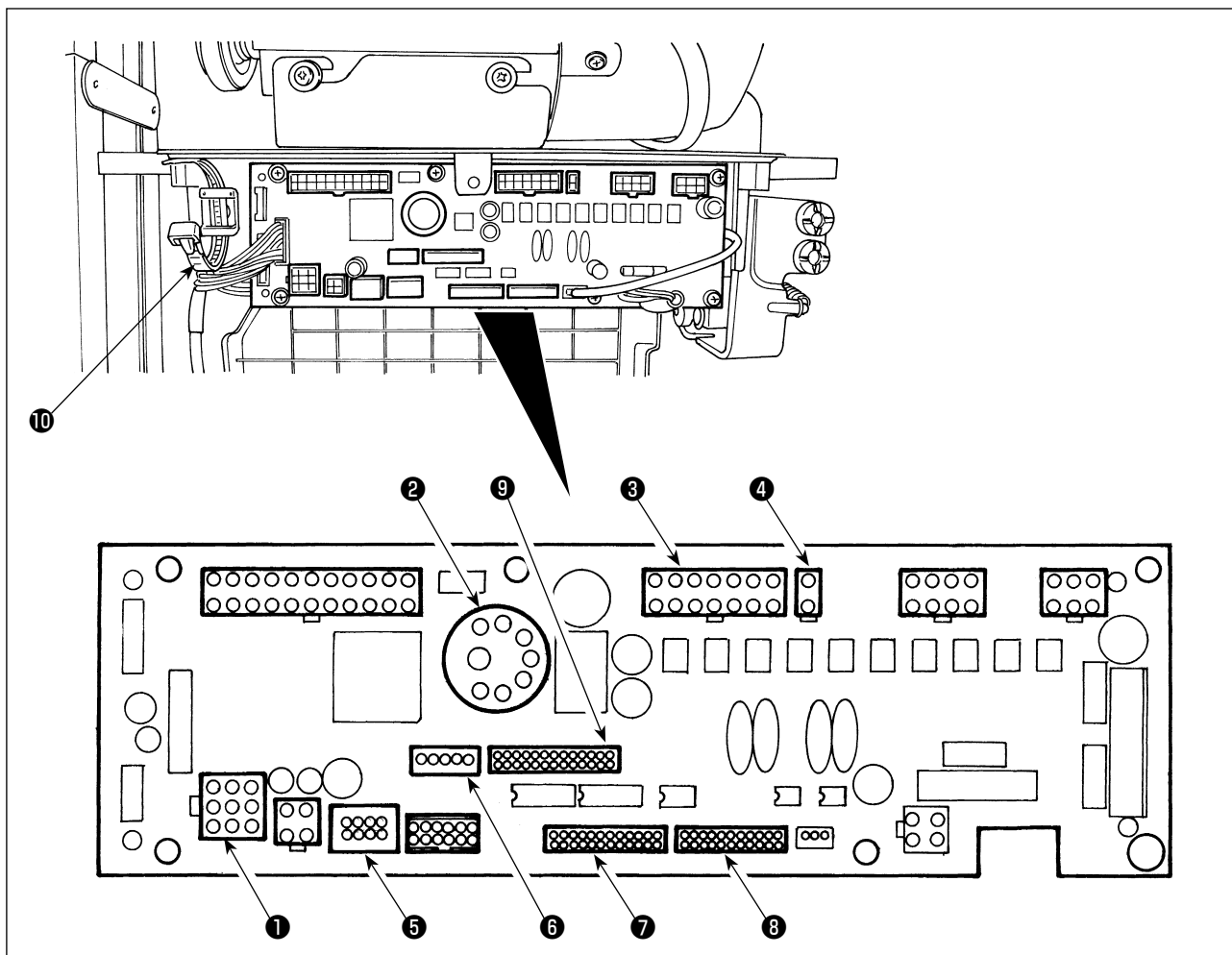


- 1) Faire passer les cordons sortant de la machine à coudre par l'orifice **A** dans la table et les acheminer sous la table.

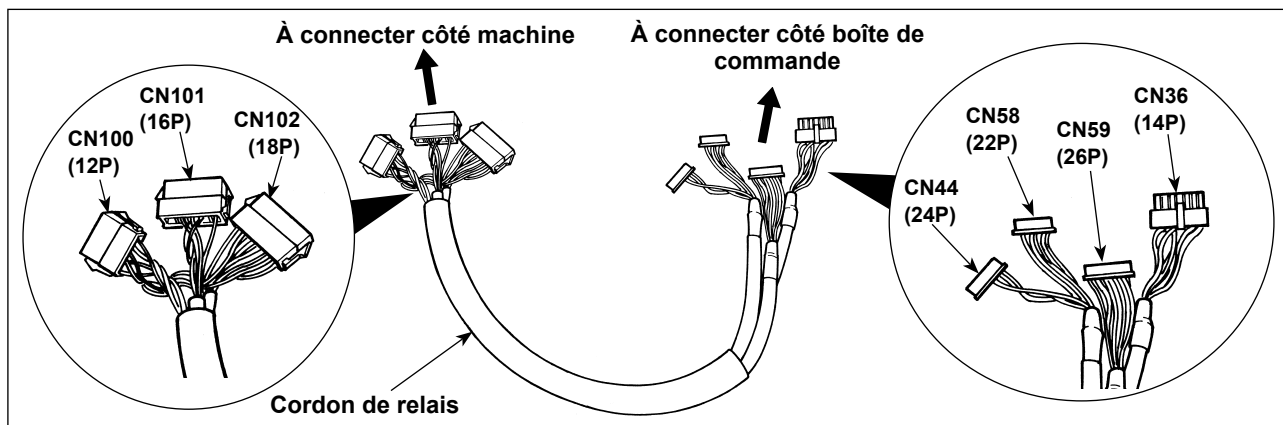


- 2) Passer les cordons **3** sortant de la machine à coudre entre le bouton de réglage de la tension de la courroie **1** et le moteur en prenant soin de ne pas laisser les cordons entrer en contact avec la courroie.
- 3) Attacher ensemble les cordons sortant de la machine à coudre avec une lanière de collier de fixation **2**.

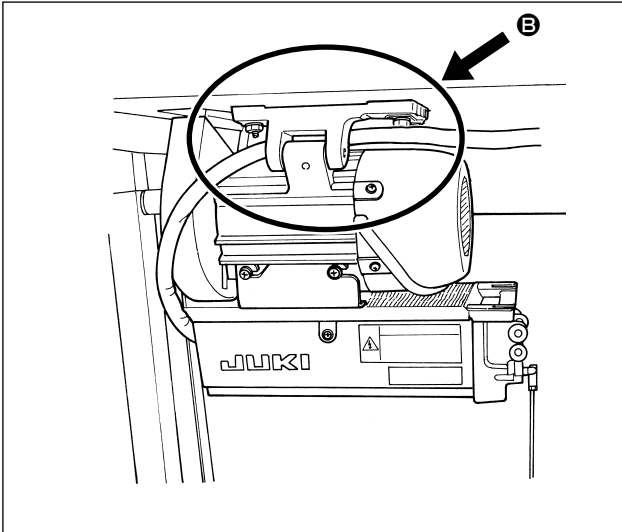
4) Connexion des cordons



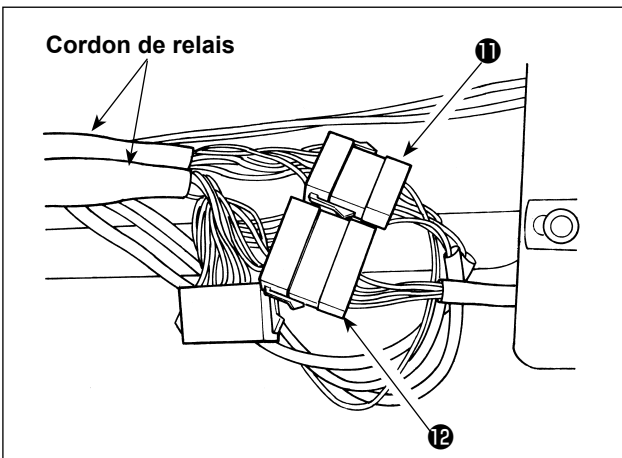
- ① CN30 Connecteur du signal moteur
- ② CN33 Synchroniseur de barre à aiguille installé extérieurement (version +5V) : La position de la barre à aiguille est détectée.
- ③ CN36 Solénoïde de tête de machine : équipée de solénoïdes pour coupe de fil, exécution de points arrière, contacteur d'entraînement inversé de type touche unique.
- ④ CN37 Solénoïde de relevage du pied presseur (uniquement pour le releveur de pied presseur de type automatique)
- ⑤ CN38 Panneau de commande: permet de programmer diverses coutures. (Pour plus d'informations sur l'utilisation du panneau de commande autre que CP-18, consulter le mode d'emploi du panneau utilisé.)
- ⑥ CN43 Synchroniseur de position de l'aiguille intégré de la tête de la machine (version +12V) : La position de la barre à aiguille est détectée.
- ⑦ CN44 Interrupteur manuel : Interrupteur manuel autre que l'interrupteur touch-back.
- ⑧ CN58 Connecteur d'entrée externe (pour l'entrée du capteur, etc.)
- ⑨ CN59 Connecteur de sortie externe (pour la sortie de l'électrovanne)



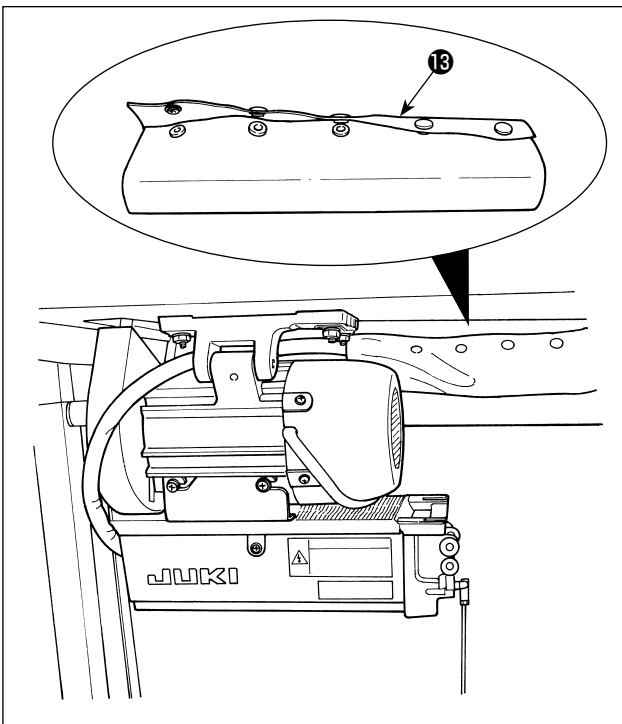
- 1) Connecter le connecteur du signal du moteur, le synchroniseur de la barre à aiguille, le panneau de commande et le cordon de jonction à la pédale de commande de la machine.
Après avoir branché le connecteur, regrouper tous les cordons avec l'attache-câble ⑩ situé sur le côté de la boîte.



2) Faire cheminer le cordon de relais tel qu'illustré en **B**.



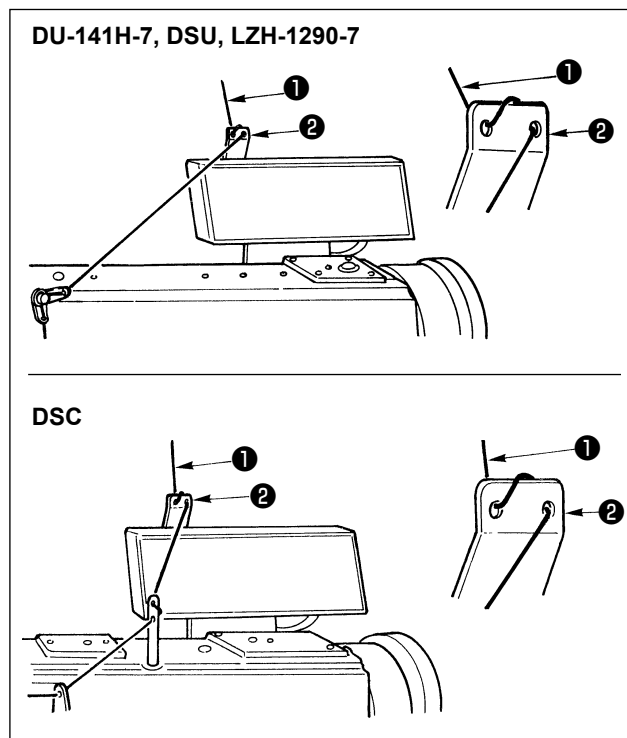
3) Connecter le connecteur **11** depuis la tête et le connecteur **12** depuis l'électrovanne (ens.) vers le cordon de relais.



4) Attacher le flexible d'air, le cordon de relais et autres au moyen d'un tube à bouton **13**.

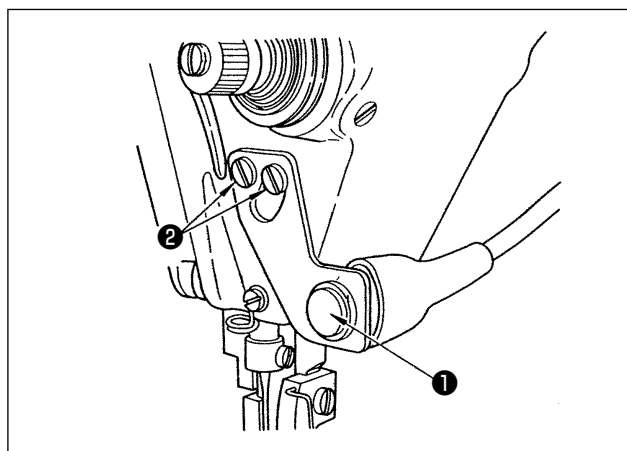
6. ENFILAGE DU GUIDE-FIL DU PANNEAU

[DU-141H-7, DSU, DSC, LZH-1290-7]



Faire passer le fil d'aiguille ① sortant du porte-bobine par l'orifice sur le guide-fil du panneau ② .

7. COUTURE MANUELLE À ENTRAÎNEMENT INVERSE PRATIQUE UNE PRESSION



(1) Méthode de fonctionnement

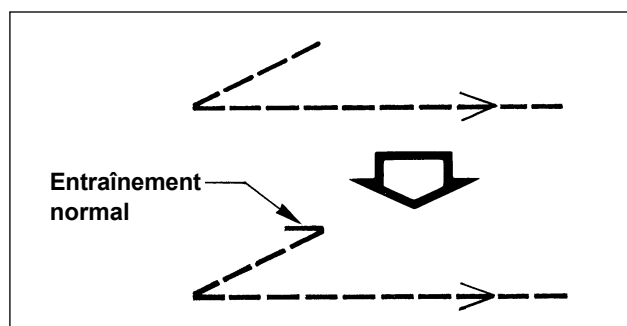
- 1) Lorsque le commutateur ① est enfoncé, la machine alimente le tissu dans le sens inverse et exécute la couture à entraînement inverse.
- 2) La machine exécute la couture à entraînement inverse tant que le commutateur est maintenu enfoncé.
- 3) La machine reprend la couture à entraînement normal lorsque le commutateur est relâché.

(Attention) Ne pas enfoncer fortement ni ne frapper le commutateur sous peine de l'endommager.

(2) Position du commutateur

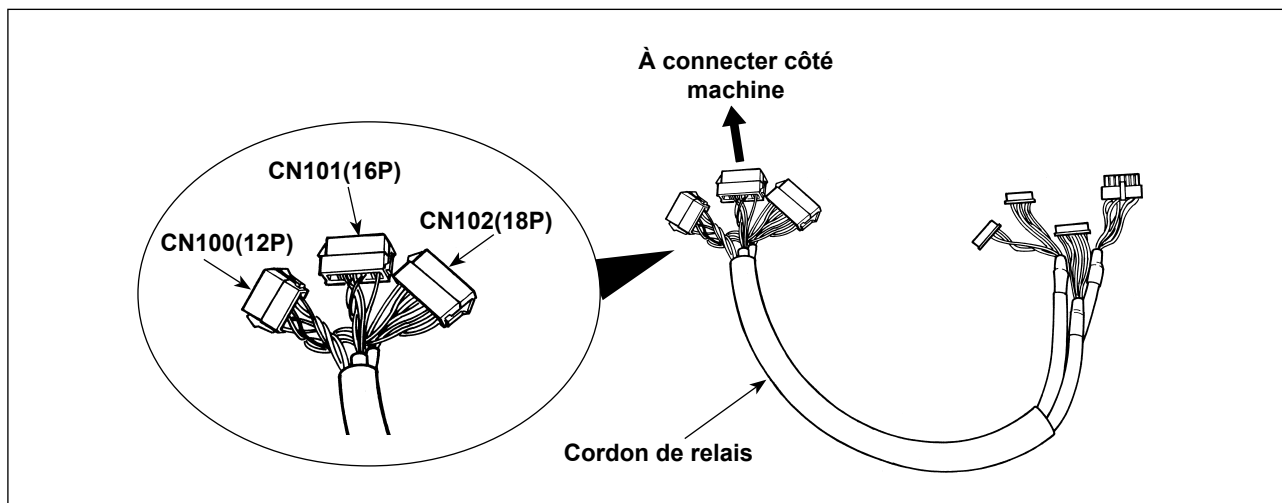
- 1) Placer le commutateur de manière à pouvoir l'utiliser facilement.
- 2) Desserrer les vis ② et ajuster la position du commutateur en le déplaçant en haut ou en bas.

8. COUTURE DE BRIDE FRONTALE



Si un saut de points se produit au début de la couture lors de la couture de bride simple (couture de bride en " V "), exécuter 1 à 2 points d'entraînement normal au début de la couture.

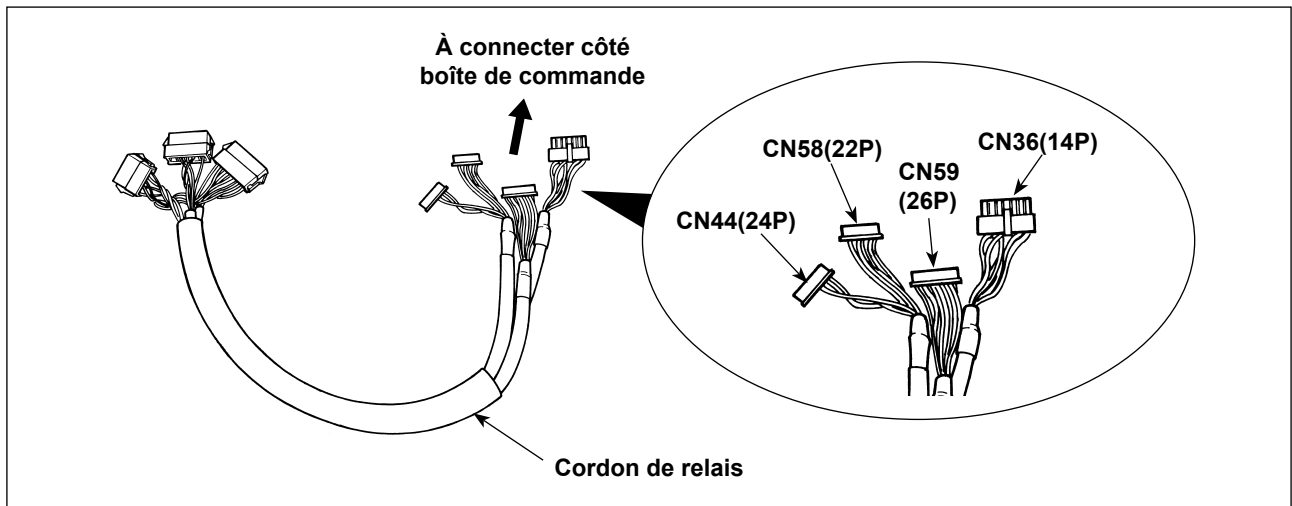
9. CORDON DE RELAIS



CN100 (12P)	N° de broche	Fonction
Pour le solénoïde de la tête	1	TRM Mg (-)
	7	TRM Mg (+)
	2	TR Mg (-)
	8	TR Mg (+)
	12	FG
	9	GND
	10	BT SW
	3	+12V
	11	DL Volume
	4	DL Limit SW1
	5	DL Limit SW2
	6	GND

CN101 (16P)	N° de broche	Fonction
Por l'ens. de l'interrupteur touch-back.	1	BT SW
	2	DL SW
	3	ABT SW
	10	NU SW
	11	2P SW
	6	TC SW
	9	GND
	14	GND
	13	+24V
	4	DLSW LED
	12	2PSW LED
	5, 7, 8, 15, 16	-

CN102 (18P)	N° de broche	Fonction
Pour l'électrovanne	1	FL
	2	BT
	3	DL
	4	SS
	5	2P
	6	TRM
	7	TRM RET
	8	TC
	9	FL2
	10, 11, 12, 13, 14, 15, 16, 17, 18	+24V



CN36 (14P)	N° de broche	Fonction
Pour le solénoïde de la tête	1	TRM Mg (-)
	8	TRM Mg (+)
	7	TR Mg (-)
	14	TR Mg(+)
	10	FG
	5	BT SW
	12	GND
	4	FL SW
	11	GND
	2	WP Mg (-)
	9	WP Mg (+)
	6	BT Mg (-)
	13	BT Mg (+)
3	-	

CN44 (24P)	N° de broche	Fonction
Por l'ens. de l'interrupteur touch-back.	4	DL SW
	5	ABT SW
	6	NU SW
	7	2P SW
	8	TC SW
	12	GND
	1, 2, 3, 9, 10, 11, 13 à 24	-

CN59 (26P)	N° de broche	Fonction
Pour l'électrovanne	11	FL
	12	BT
	13	DL
	14	SS
	15	2P
	16	FL2
	17	TRM
	18	TRM RET
	19	TC
	22	DLSW LED
	23	2PSW LED
	1 à 5	+24V
	6 à 10, 20, 21, 24, 25, 26	-

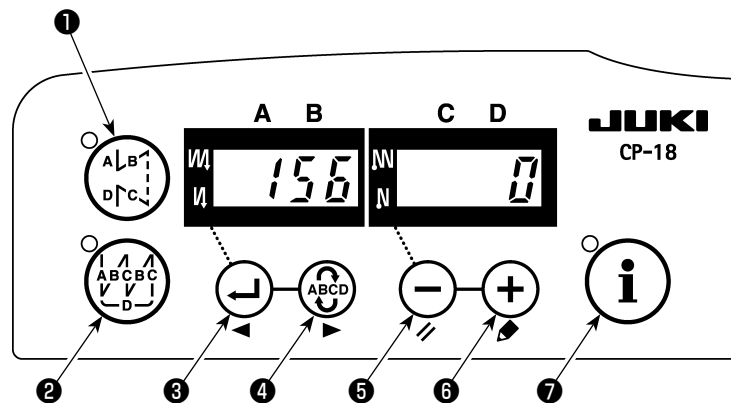
CN58 (22P)	N° de broche	Fonction
Pour limiter la vitesse du mouvement vertical alterné	2	GND
	9	+24V
	7	+12V
	14	DL Volume
	4	DL Limit SW1
	5	DL Limit SW2
	8	GND
	1, 3, 6, 10 à 13, 15 à 22	-







10. LU-2220N-7 FONCTION DE PINÇAGE DU FIL D'AIGUILLE

Les fonctions suivantes sont disponibles pour la fonction de pinçage du fil d'aiguille.

	Fonction
N° de fonction 156 Fonction de pinçage du fil d'aiguille	0 : Si le commutateur de pinçage de fil d'aiguille est activé, la fonction devient disponible. 1 : La fonction de pinçage du fil d'aiguille n'est pas disponible. 2 : Indépendamment de l'activation/désactivation du commutateur de pinçage de fil d'aiguille, la fonction est disponible.

[Comment procéder au réglage]



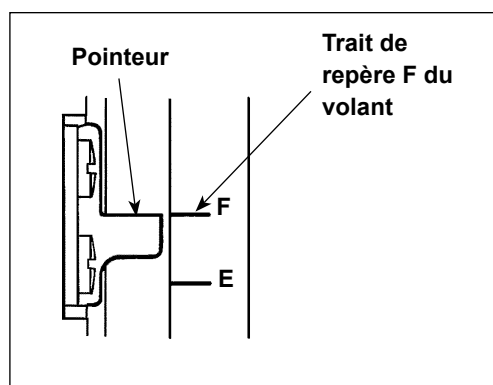
- 1) Se reporter à " 1. Réglage de la tête montée, 1) Comment accéder au mode de réglage de la fonction " et accéder au mode de réglage de la fonction.
- 2) Appuyer sur le commutateur  3 ou le commutateur  4 pour accéder au réglage de la fonction N° 156.
- 3) Appuyer sur le commutateur  5 ou le commutateur  6 et sélectionner la fonction.
- 4) Appuyer sur le commutateur  3 ou le commutateur  4 pour revenir au mode de réglage de la fonction.

11. SÉRIE LU-2200N-7 COUPE DE FIL ÉPAIS

Lorsqu'un fil épais est utilisé (égal ou supérieur au N° 4) et que le fil ne peut pas être coupé, procéder au réglage de la fonction décrite ci-dessous.

	Function
N° de fonction 143 Angle de déclenchement du frein de l'arrêt HAUT de coupe du fil	L'angle de déclenchement du frein au moment de l'arrêt HAUT de coupe du fil est réglé. Plage de réglage : 0 à 10 degrés Valeur de réglage à la sortie d'usine : 0 degré

[Comment procéder au réglage]



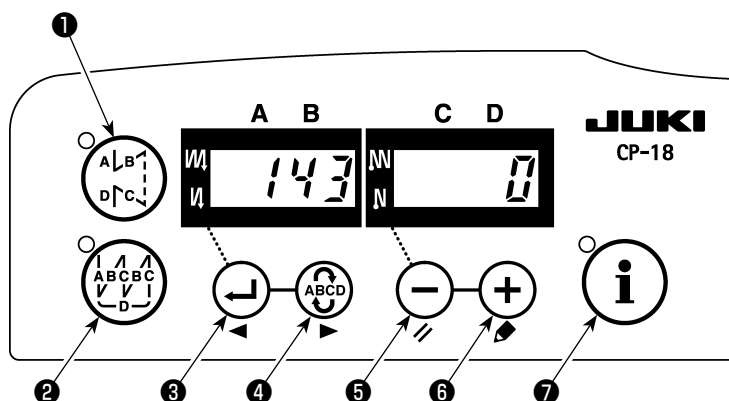
Régler la position d'arrêt HAUT de sorte que le pointeur s'aligne sur le trait de repère gravé F du volant.

Régler la valeur définie en premier sur " 7 " et confirmer la position d'arrêt UP.



Lorsque la position d'arrêt HAUT dépasse le trait de repère gravé F, diminuer la valeur réglée de l'option 3) ci-dessous d'un degré et confirmer la position d'arrêt HAUT.

Lorsque la position d'arrêt HAUT se trouve de ce côté du trait de repère gravé F, augmenter la valeur réglée de l'option 3) ci-dessous d'un degré et confirmer la position d'arrêt HAUT.



Régler la fonction N° 56 (fonction d'inversion d'aiguille vers le haut après coupe du fil) sur " 0 : nul ", couper le fil et vérifier que la coupe a été correctement effectuée.



1) Se reporter à " 1. Réglage de la tête montée, 1) Comment accéder au mode de réglage de la fonction " et accéder au mode de réglage de la fonction.

2) Appuyer sur le commutateur  3 ou le commutateur  4 pour accéder au réglage de la fonction N° 143.

3) Appuyer sur le commutateur  5 ou le commutateur  6 et régler l'angle.

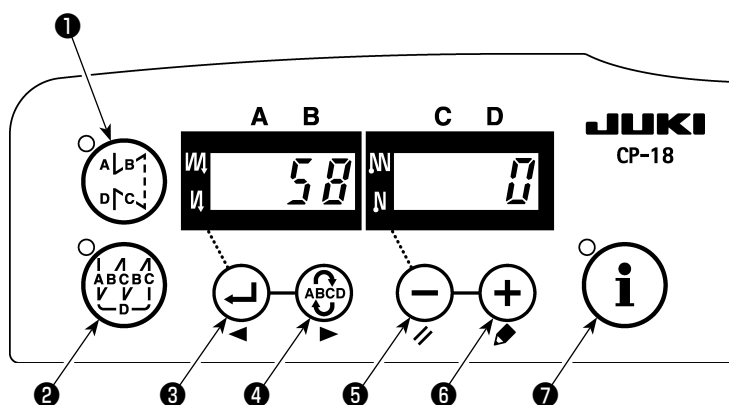
4) Appuyer sur le commutateur  3 ou le commutateur  4 pour revenir au mode de réglage de la fonction.







12. COMMENT RÉAGIR SI LA BARRE À AIGUILLE EST ABAISSÉE LORSQUE LA MACHINE S'ARRÊTE EN POSITION BASSE

Si la barre à aiguille s'abaisse lorsque la machine fait un arrêt en position basse, procéder aux réglages des fonctions suivantes.

	Functions
N° de fonction 58 Fonction de maintien de la position normale de la barre à aiguille	Fonction de maintien de la position normale verticale de la barre à aiguille 0 : Fonction de maintien de la position normale de la barre à aiguille désactivée 1 : Force de maintien de la position normale de la barre à aiguille - faible 2 : Force de maintien de la position normale de la barre à aiguille - moyenne 3 : Force de maintien de la position normale de la barre à aiguille - forte

[Comment procéder au réglage]



- 1) Se reporter à " 1. Réglage de la tête montée, 1) Comment accéder au mode de réglage de la fonction " et accéder au mode de réglage de la fonction.
- 2) Appuyer sur le commutateur  2 ou le commutateur  3 pour accéder au réglage de la fonction N° 58.
- 3) Appuyer sur le commutateur  5 ou le commutateur  6 et sélectionner la fonction.
- 4) Appuyer sur le commutateur  2 ou le commutateur  3 pour revenir au mode de réglage de la fonction.

13. TABLEAU DES ÉLÉMENTS DE FONCTION SC-922 D'APRÈS LES DISPOSITIFS SUPPLÉMENTAIRES

Dispositifs supplémentaires	Fonction N°	Élément de fonction	Niveau de départ	Plage de réglage	Description	Modèle applicable
Dispositif à 2 pas	148	Sortie à 2 pas pendant la couture à entraînement inverse au début ou à la fin	Utilisateur	0, 1	0: Invalide 1: Sortie à 2 pas pendant le contrôle de la couture à entraînement inverse au début ou à la fin.	LU-2212N-7 LU-2220N-7
	149	Inversion de la sortie à 2 pas pendant la sortie de l'amplitude verticale alternée	Utilisateur	0, 1	0 : Invalide 1 : Sortie inversée de l'état de la sortie à 2 pas, en synchronisation avec la sortie verticale alternée.	
	150	Sortie initiale à 2 pas	Utilisateur	0, 1, 2	0 : Avec la machine sous tension, la réinitialisation est effectuée avec l'état hors tension précédent. 1 : La sortie à 2 pas est placée de force sur OFF lorsque la machine est allumée. 2 : La sortie à 2 pas est placée de force sur ON lorsque la machine est allumée.	
Dispositif de changement d'amplitude verticale alternée	144	Réglage du nombre de points pour le dégagement automatique de la sortie verticale alternée	Utilisateur	0, 1 à 30 points	0: Dégagement automatique désactivé. 1 à 30 : Dégagement de la sortie verticale alternée automatiquement exécuté d'après le nombre de points.	LU-1500N-7 LU-1520NC-7 LS-1342-7 DNU-1541-7 PLC-1700-7 LU-2200N-7
	146	Sélection de la sortie alternée verticale après coupe du fil	Utilisateur	0, 1, 2	0 : Invalide 1 : La sortie alternée verticale est réglée de force sur OFF après la coupe du fil. 2 : La sortie alternée verticale est réglée de force sur ON après la coupe du fil.	
	147	Sortie initiale verticale alternée	Utilisateur	0, 1, 2	0 : Avec la machine sous tension, la réinitialisation est effectuée avec l'état hors tension précédent. 1 : La sortie verticale alternée est placée de force sur OFF lorsque la machine est allumée. 2 : La sortie verticale alternée est placée de force sur ON lorsque la machine est allumée.	
Dispositif de pinçage du fil d'aiguille	156	Sélection de la fonction du commutateur de pinçage du fil d'aiguille	Utilisateur	0, 1, 2	0 : Lorsque le commutateur de serrage de l'aiguille est sur ON, la fonction est activée. 1 : La fonction de serrage de l'aiguille est désactivée. 2 : La fonction de serrage de l'aiguille est activée de force.	LU-2220N-7

ESPAÑOL

ESPAÑOL

APLICACIÓN DEL MANUAL DE INSTRUCCIONES (SUPLEMENTO)

Este manual de instrucciones (suplemento) proporciona explicaciones adicionales al manual de instrucciones para los modelos respectivos de las máquinas de coser.

Modelos aplicables

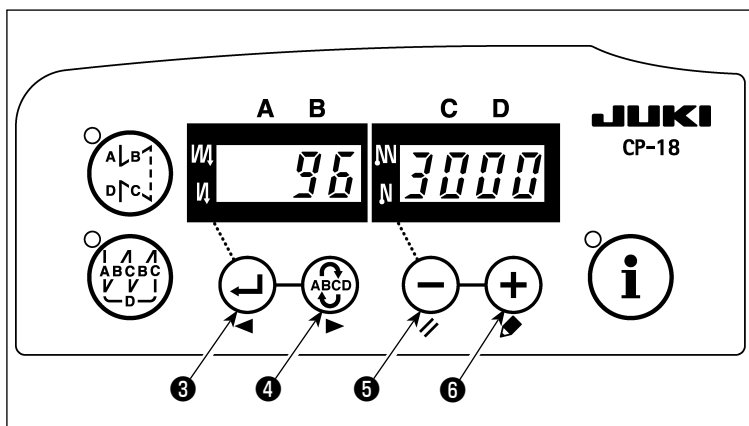
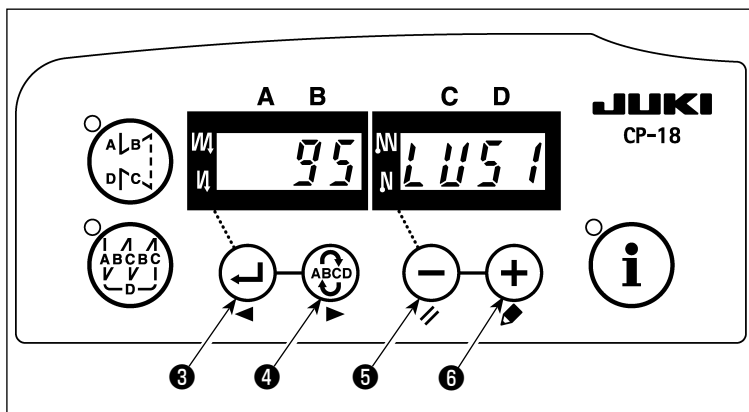
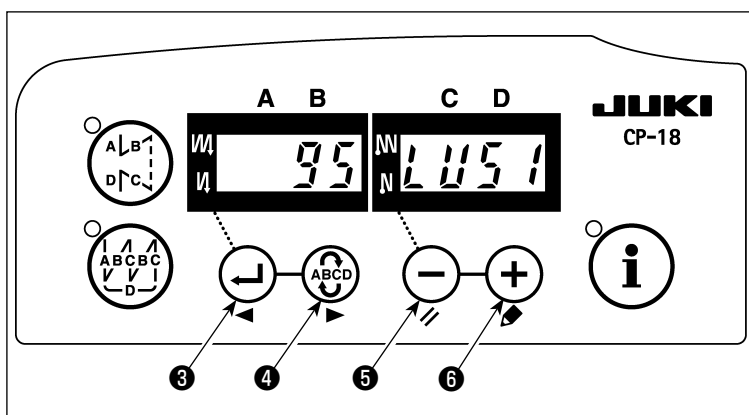
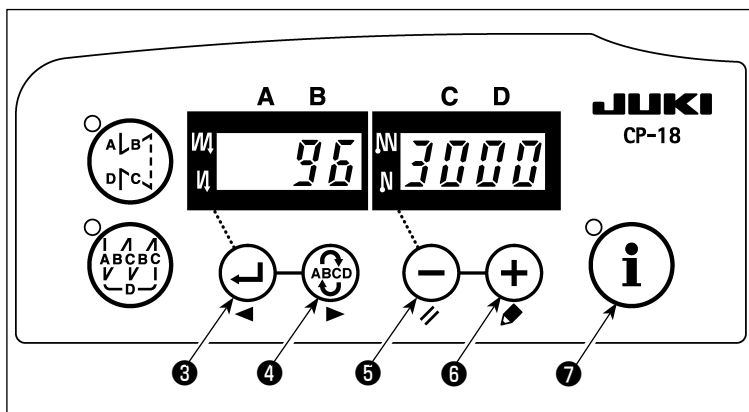
Tipo de máquina	Modelo
Tipo base plana	Serie LU-2200N-7, Serie LU-1500N/1520NC-7, DNU-1541-7, DU-141H-7, LZH-1290-7
Tipo base cilíndrica	LS-1342-7, Serie DSC, Serie DSU
Tipo base de poste	Serie PLC-1700

INDICE

1. AJUSTE DEL CABEZAL DE LA MÁQUINA MONTADA	1
2. INSTALACIÓN DEL SINCRONIZADOR	2
3. INSTALACIÓN DE LA CAJA DE OPERACIONES	4
4. INSTALACIÓN DEL DISPOSITIVO DE AIRE/AK	6
(1) INSTALACIÓN DEL DISPOSITIVO DE AIRE/AK.....	6
(2) TUBERÍA DE MANGUERA DE AIRE.....	6
(3) INSTALACIÓN DEL INTERRUPTOR DE RODILLA.....	8
(4) AJUSTE DE LA FUNCIÓN DEL INTERRUPTOR DE RODILLA	9
(5) CÓMO USAR	10
(6) AJUSTE DE LA ELEVACIÓN DEL PIE PRENSATELAS	10
5. CONEXIÓN DE CABLES	11
6. ENHEBRADO DEL GUÍAHILOS DEL PANEL	14
7. COSTURA PRÁCTICA DE TRANSPORTE INVERSO MANUAL DE UN TOQUE	14
8. PUNTADA DE REMATE FRONTAL	14
(1) CÓMO USAR LA FUNCIÓN	14
(2) POSICIÓN DEL INTERRUPTOR	14
9. CABLE DE TRANSMISIÓN	15
10. LU-2220N-7 - FUNCIÓN DE SUJETAHILO DE LA AGUJA	17
11. SERIES LU-2200N-7 - CORTE DE HILO GRUESO	18
12. QUÉ HACER SI LA BARRA DE AGUJAS ESTÁ ABAJO CUANDO LA MÁQUINA SE PARA EN LA POSICIÓN ABAJO	19
13. TABLA DE ELEMENTOS DE FUNCIÓN DE SC-922 DE ACUERDO CON DISPOSITIVOS ADICIONALES	20


1. AJUSTE DEL CABEZAL DE LA MÁQUINA MONTADA

(Precaución) Para el procedimiento de fijación de funciones de cualquier otro panel de operación distinto del CP-18, consulte el Manual de instrucciones del panel de operación correspondiente.



1) Cómo ingresar al modo de ajuste de funciones

Conecte la alimentación eléctrica mientras pulsa y mantiene pulsado


el interruptor  **7**. (Se visualiza el ítem que fue modificado durante el trabajo anterior.)


* Si el display en la pantalla no cambia, vuelva a ejecutar la operación descrita en el paso 1).


(Precaución)


Asegúrese de reactivar (ON) el interruptor de la corriente eléctrica al cabo de uno o más segundos después de su desactivación (OFF). Si el interruptor de la corriente eléctrica se reactiva (ON) inmediatamente después de su desactivación (OFF), es posible que la máquina de coser no funcione normalmente. En tal caso, asegúrese de reactivar (ON) nuevamente el interruptor de la corriente eléctrica debidamente.

2) Pulse el interruptor  **3** o el inte-

rruptor  **4** para visualizar la fijación de función № 95 (cabezal montado).

3) Pulse el interruptor  **5** o el in-


terruptor  **6** para seleccionar el cabezal montado. Para la relación entre el tipo de cabezal y el display en el panel, consulte la Lista 1 (p. 2).

4) Después de seleccionar el tipo de cabezal, pulse el interruptor  **3** o

el interruptor  **4**, y desconecte la alimentación eléctrica.

(Precaución)

Si se desconecta la corriente eléctrica antes de completar este procedimiento, el contenido modificado no se actualiza.

Cuando se pulsa el interruptor  **3**,

el display en el panel cambia al № de fijación precedente. Cuando se pulsa el

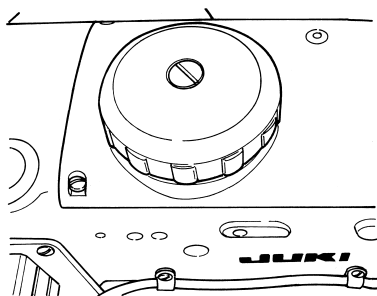
interruptor  **4**, el display en el panel

cambia al № de fijación subsecuente. Al término del procedimiento, para que la máquina de coser vuelva al estado de cosido normal, es necesario desconectar la alimentación eléctrica y reconectarla de nuevo.

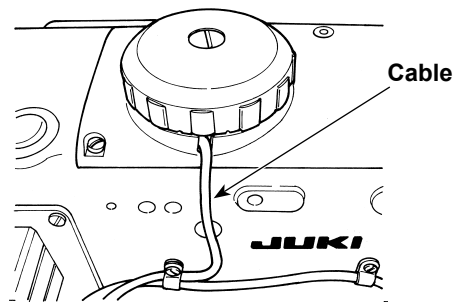
Lista 1

Nº	Cabezal de la maquina	Tipo	Contenido de visualización	Número de revoluciones al tiempo de la entrega (sti/min)	Número máximo de revoluciones (sti/min)
1	LU-2210N/2260N-7 (Tipo de VR)	LU2v	LU2v	3500	3500
2	LU-2210N/2260N-7 (Tipo de SW)	LU2r	LU2r	3500	3500
3	LU-2212N-7 (Tipo de VR)	LU12	LU12	3500	3500
4	LU-2212N-7 (Tipo de SW)	L12r	L12r	3500	3500
5	LU-2216N/66N-7 (Tipo de VR)	LU26	LU26	3000	3000
6	LU-2216N/66N-7 (Tipo de SW)	L26r	L26r	3000	3000
7	LU-2220N-7 (Tipo de VR)	LU22	LU22	3500	3500
8	LU-2220N-7 (Tipo de SW)	L22r	L22r	3500	3500
9	LU-1510N-7	LU51	LU51	3000	3000
10	LU-1510NA-7	LU5A	LU5A	2000	2000
11	LU-1560N-7	LU56	LU56	2500	2500
12	PLC-1710/1760-7	PL70	PL70	2500	2500
13	PLC-1760L	PL7L	PL7L	1800	1800
14	DNU-1541-7	dnU5	dnU5	3000	3000
15	LS-1342-7	LS13	LS13	2500	2500
16	LU-1520NC-7	LU5C	LU5C	2000	2000

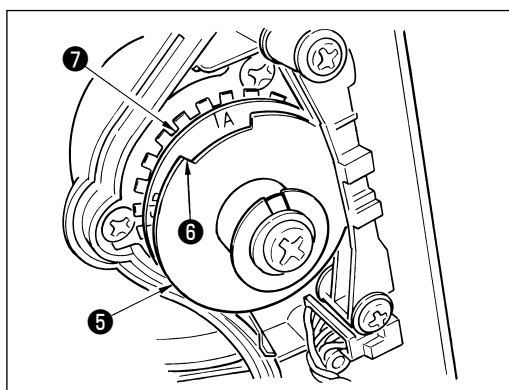
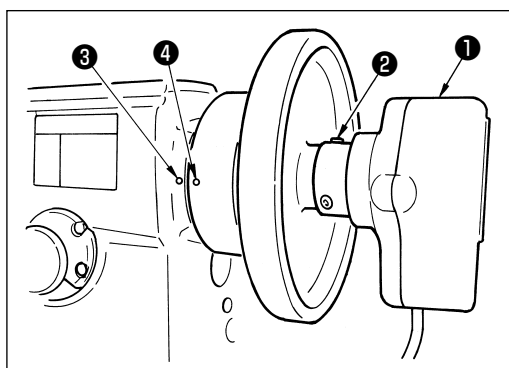
LU-2200N-7 (Tipo de VR)



LU-2200N-7 (Tipo de SW)



2. INSTALACIÓN DEL SINCRONIZADOR



• Realice el ajuste indicado abajo en los modelos no provistos con el sincronizador incorporado.

• Asegúrese de confirmar que la posición de parada sea correcta antes de ejecutar la operación de corte de hilo.

Ajuste la posición de parada en el estado en que el sincronizador está realmente instalado en la máquina de coser. Para ello, es necesario retirar el conector de la máquina de coser para garantizar la seguridad. Asegúrese de desconectar la alimentación eléctrica antes de retirar el conector. Al ajustar la posición de la placa detectora de la posición superior ⑤ y cuando gire la junta del sincronizador, asegúrese de desconectar la alimentación eléctrica.

Ajuste la posición ARRIBA/posición ABAJO de la aguja con la función Nº 10 (especificación de la posición de la barra de agujas cuando se detiene la máquina de coser).

- 1) Fije provisionalmente el sincronizador ① al volante.
- 2) Retire la cubierta del sincronizador ①, y ajuste la sección del borde ⑥ de la placa detectora de la posición superior ⑤ exterior a la posición de la escala de la placa detectora de la posición inferior ⑦, de acuerdo con el modelo respectivo. Para la posición de la escala de los modelos respectivos, consulte la Lista 2 (p.3).

- 3) Compruebe primero que se hayan retirado los conectores de la máquina de coser. Luego, ajuste el controlador de la máquina de coser al estado en que la máquina de coser se detiene con su aguja abajo. Afloje el tornillo de fijación ② del sincronizador ①. Para hacer el ajuste de modo que la máquina de coser se detenga con su aguja abajo, gire la junta para alinear el punto demarcador grabado ④ en el volante que representa la posición inferior (es decir, la máquina de coser se detiene con su aguja abajo) con el punto demarcador grabado ③ en el brazo de la máquina.
La ubicación del punto demarcador grabado en el volante que representa la posición inferior de la máquina de coser difiere según el modelo. Consulte la Lista 3 para la ubicación de los puntos demarcadores en su máquina de coser.
- 4) Después de ajustar la parada en la posición inferior, ajuste el controlador de la máquina de coser a la fijación de la posición ARRIBA de la aguja y confirme la posición de parada en la posición superior. En caso de que la posición de parada superior no sea la correcta, realice el ajuste fino mediante la placa detectora de la posición superior ⑤.
- 5) Después de ajustar la posición de parada, reponga la cubierta del sincronizador ①. Reajuste el controlador de la máquina de coser a la fijación de la posición ABAJO de la aguja.

Lista 2

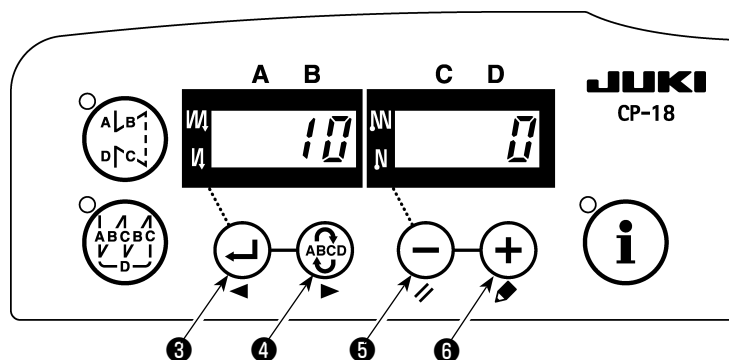
Modelo	Escala de la placa detectora de la posición inferior ⑦
Serie LU-2200N	A
DU-141H-7, Serie DSC, Serie DSU, LZH-1290-7	D

Lista 3

Modelo	Volante		
	Punto demarcador de posición superior	Punto demarcador de posición inferior	Punto demarcador de posición aguja arriba en rotación inversa
DU-141H-7, Serie DSC, Serie DSU	Rojo	Blanco	-
LZH-1290-7	Entre rojo y rojo	Blanco	-
Serie LU-2200N	Entre F y E	K	B

■ Cómo ajustar la posición de la barra de agujas cuando se detiene la máquina

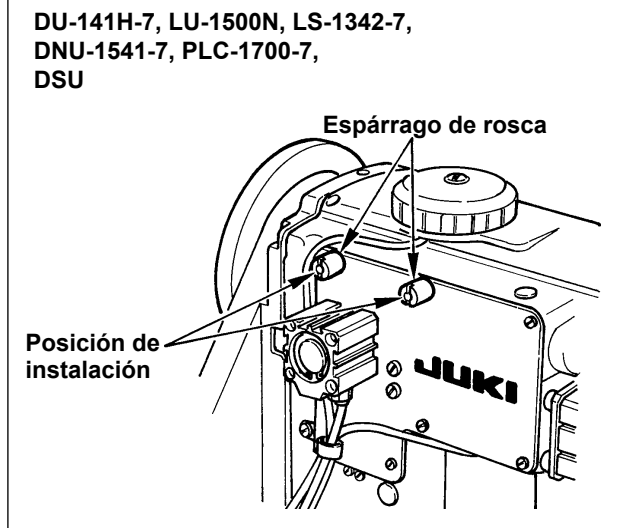
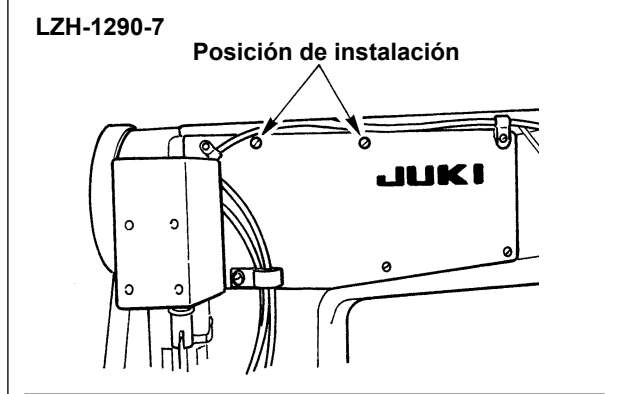
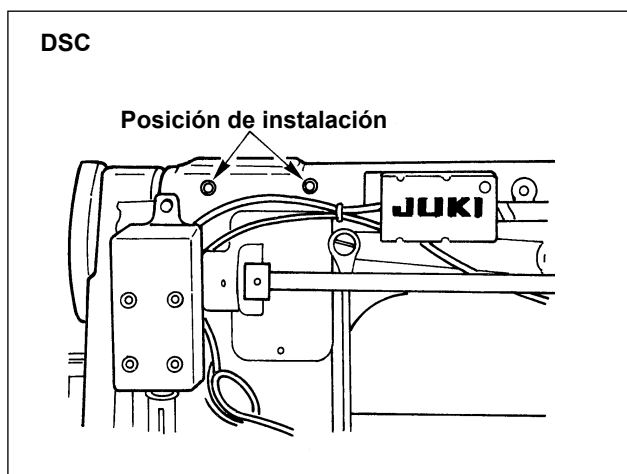
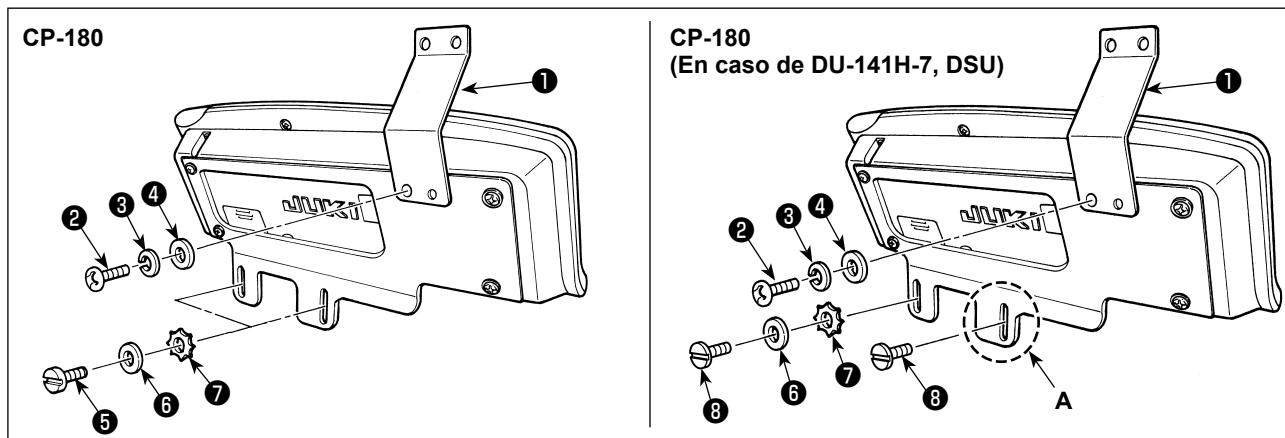
Realice el ajuste mediante la función № 10 (ajuste de posición de la barra de agujas cuando se detiene la máquina).



- 1) Consulte "1. Ajuste del cabezal de la máquina montada, 1) Cómo ingresar al modo de ajuste de funciones" e ingrese al modo de ajuste de funciones.
- 2) Pulse el interruptor ③ o el interruptor ④ para visualizar la fijación de función № 10.
- 3) Pulse el interruptor ⑤ o el interruptor ⑥ y seleccione "0" ó "1".
"0" ... parada en posición inferior; "1" parada en posición superior
- 4) Tras el ajuste, pulse el interruptor ③ o el interruptor ④, y desconecte la alimentación eléctrica.

3. INSTALACIÓN DE LA CAJA DE OPERACIONES

[DSU, DSC, LZH-1290-7, DU-141H-7, LU-1500N, LS-1342-7, DNU-1541-7, PLC-1700-7]

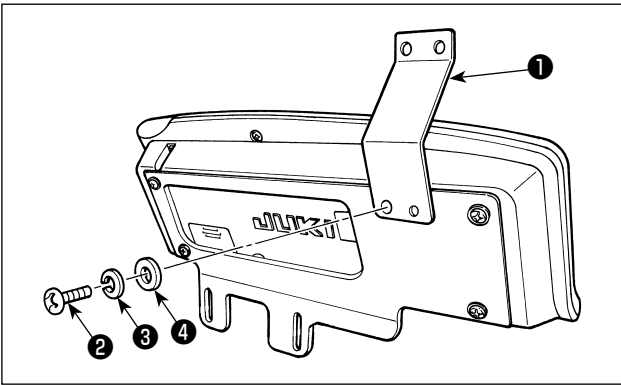


- 1) Instale el guíahilos del panel ① en la placa de montaje utilizando el tornillo ② , arandela de resorte ③ y la arandela ④ que se suministran como accesorios. Sin embargo, el guíahilos del panel ① no se instala en las máquinas de la serie LU-1500N, LS-1342-7 y DNU-1541-7.
- 2) Instale la caja de operaciones en la máquina de coser utilizando los tornillos ⑤ , arandelas ⑥ y arandelas de seguridad dentadas ⑦ que se suministran como accesorios.

Sin embargo, para DU-141H-7 y DSU, debe utilizarse el tornillo ⑧ que se suministra con el cabezal de la máquina de coser en lugar del tornillo ⑤ que se suministra con la caja de operaciones.

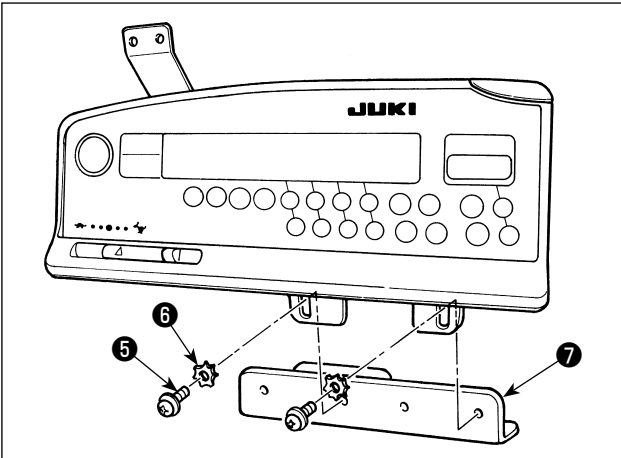
En caso de que la caja de operaciones se instale en la sección A, la misma debe instalarse solamente con el tornillo ⑧ en lugar de la arandela ⑥ y arandela dentada ⑦ que se suministran con la caja de operaciones.

[Serie LU-2200]

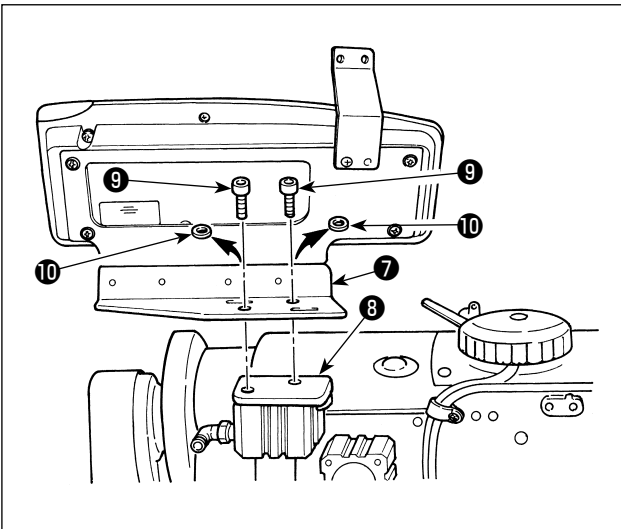


Ejecute los procedimientos 1) a 4), excepto para la serie LU-22*6N (brazo largo).
Para la serie LU-22*6N (brazo largo), debe ejecutarse solamente el procedimiento 5).

1) Instale el guíahilos del panel **1** en la placa de montaje utilizando el tornillo **2** , arandela de resorte **3** y la arandela **4** que se suministran como accesorios.

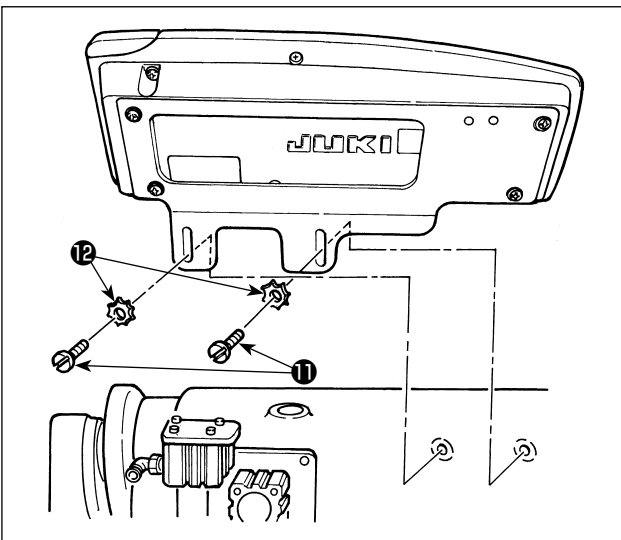


2) Instale la caja de operaciones en la placa de montaje auxiliar **7** utilizando los tornillos **5** y arandelas **6** que se suministran como accesorios.



3) Retire los tornillos de fijación **9** y arandelas planas **10** fijados a la base de montaje **8** del cilindro de transporte inverso (2 pos. cada uno).

4) Instale la placa de montaje auxiliar **7** en el cilindro de transporte inverso **8** utilizando los tornillos de fijación **9** . En este momento, las arandelas planas **10** no se utilizan.



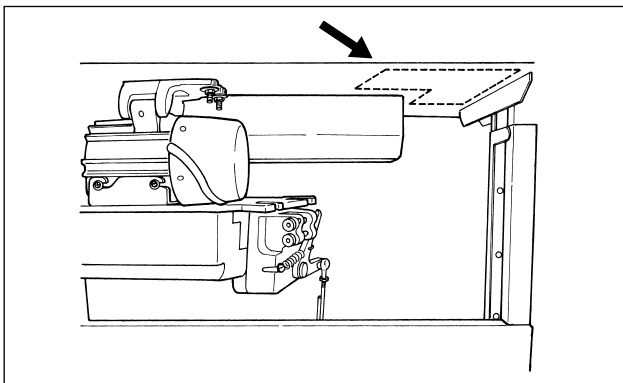
5) Instale la placa de montaje utilizando los tornillos de fijación **11** y las arandelas **12** .

4. INSTALACIÓN DEL DISPOSITIVO DE AIRE/AK



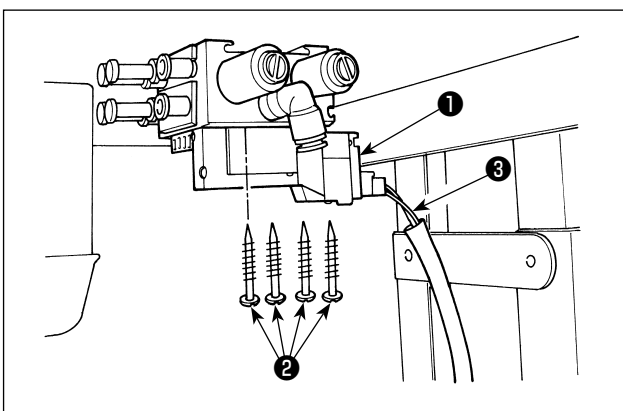
AVISO :

Desconecte la alimentación eléctrica ("OFF") antes de empezar el trabajo para evitar accidentes que pueden ocurrir por el arranque brusco de la máquina de coser.



Instale el regulador y la válvula de solenoide (cjto.) del dispositivo de aire/AK en la ubicación indicada por la línea punteada.

(1) Instalación del dispositivo de aire/AK



1) Instale la válvula de solenoide (cjto.) ❶ en la superficie inferior de la mesa utilizando para ello los tornillos de rosca para madera ❷ que se suministran con la unidad. En este punto, tenga cuidado para que el cable ❸ de la válvula de solenoide (cjto.) no toque las patas.

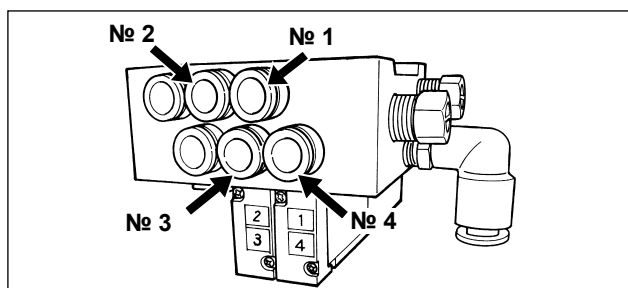
(2) Tubería de manguera de aire

(Precaución) 1. Tenga cuidado para no insertar las mangueras de aire a juntas de acoplamiento rápido erróneas.

2. Inserte completamente las mangueras de aire en las juntas de acoplamiento rápido, teniendo cuidado para evitar fugas de aire.

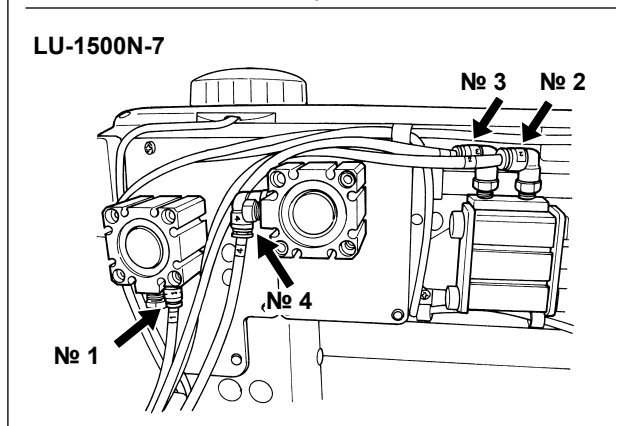
3. Tenga cuidado para evitar que se doblen las mangueras de aire.

[En caso de que el número de la manguera de aire se encuentre indicado en la válvula de solenoide (cjto.)]

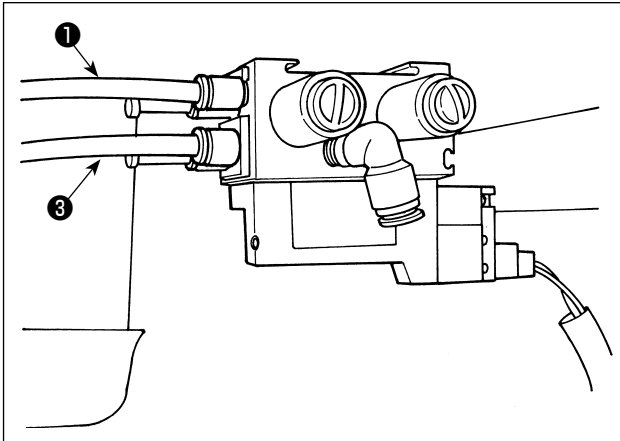


[Ejemplo: Serie LU-1500N-7]

1) Conecte la manguera de aire de cada número a la junta con el número indicado en el cilindro del cabezal. Si la manguera de aire es demasiado larga, córtela a la longitud apropiada.

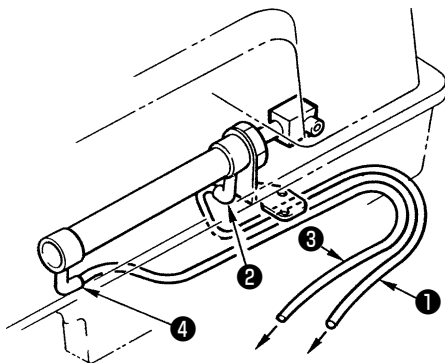


[En caso de que el número de la manguera de aire no se encuentre indicado en la válvula de solenoide (cjto.) (LZH, DU-141H, DSC, DSU)]

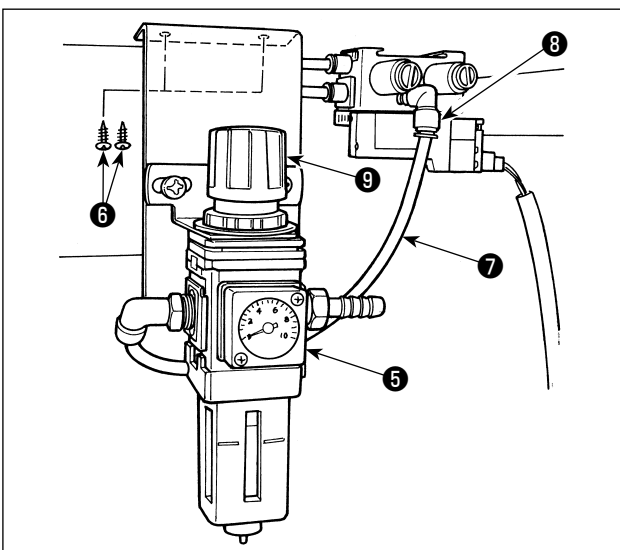
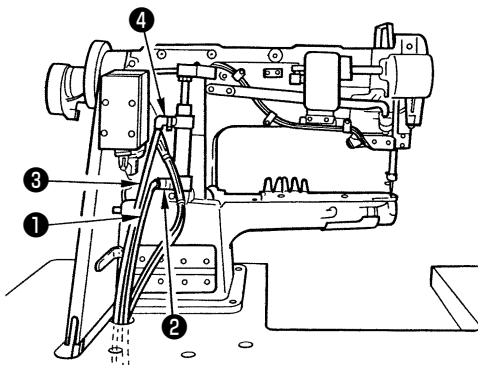


- 1) Conecte la manguera de aire 1 a la junta 2 y conecte la manguera de aire 3 a la junta 4. Si la manguera de aire es demasiado larga, córtela a la longitud apropiada.

LZH-1290-7

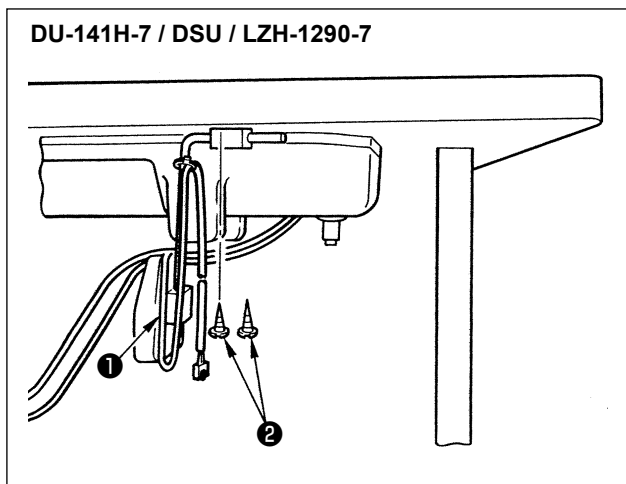


DU-141H-7 / DSC / DSU

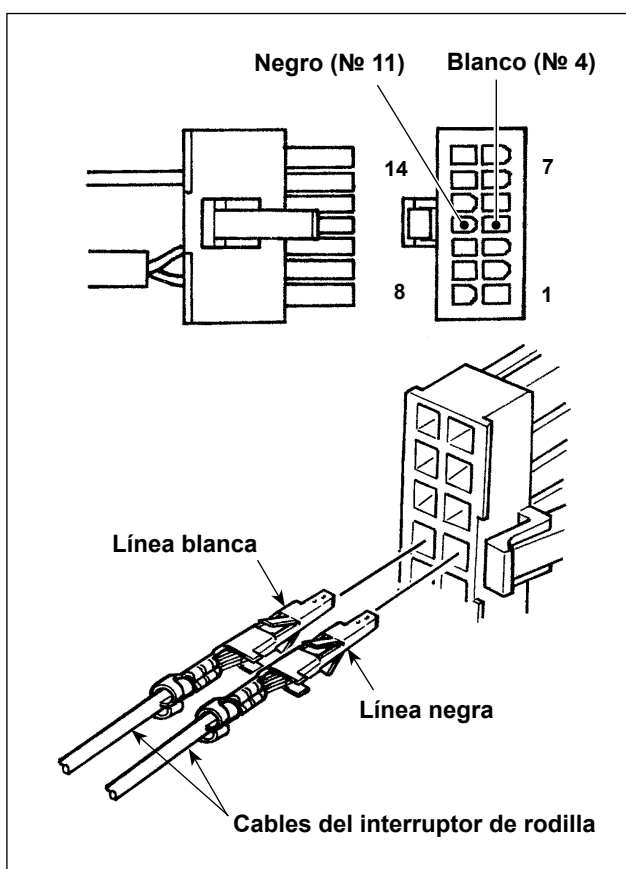


- 2) Instale el regulador 5 en la superficie inferior de la mesa utilizando para ello los tornillos de rosca para madera 6 que se suministran con la unidad. Conecte la manguera de aire 7 del regulador a la junta 8 de la válvula de solenoide (cjto.).
- 3) Al término de la instalación de toda la tubería, ajuste la presión de aire a 0,4 - 0,5 MPa (4 - 5 kgf/cm²) mediante la perilla 9 del regulador.

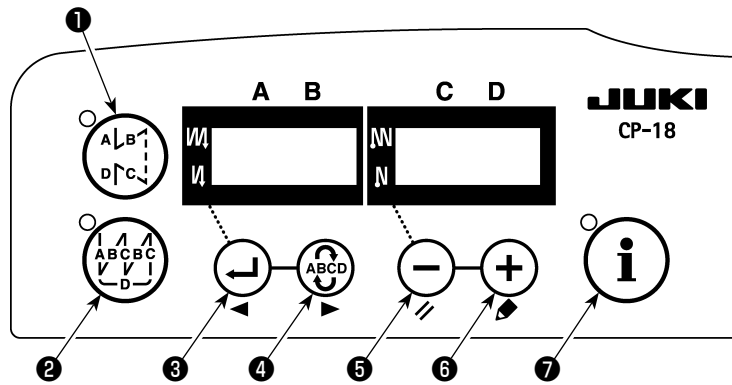
(3) Instalación del interruptor de rodilla



- 1) Instale el interruptor de rodilla (cjo.) ❶ en la superficie inferior de la mesa utilizando para ello los tornillos de rosca para madera ❷ que se suministran con la unidad.
- 2) Conecte el interruptor de rodilla a las espigas № 4 y № 11 del conector 14P de la máquina, que está conectado a CN36 del controlador de la máquina.



(4) Ajuste de la función del interruptor de rodilla



1) Consulte "1. Ajuste del cabezal de la máquina montada, 1) Cómo ingresar al modo de ajuste de funciones" e ingrese al modo de ajuste de funciones.

□ □ 1 2 o P T _

2) Pulse el interruptor 3 o el interruptor 4 para visualizar la fijación de función № 12 (selección de función de entrada/salida de opción).

□ □ o P T i n _ _

3) Pulse el interruptor 5 o el interruptor 6 y seleccione el ítem para "in".

□ □ i 3 1 □ □ F L

4) Pulse el interruptor 4 y seleccione el display i31.

La lámpara se encenderá alternativamente.

L □ □ 5

5) Pulse el interruptor 5 o el interruptor 6 para seleccionar la función del interruptor de rodilla. Para los detalles de funciones, consulte la Lista 4.

□ □ i 3 1 L □ □ 5

6) Pulse el interruptor 4 y fije la función.

□ □ o P T □ □ i n

7) Pulse el interruptor 4 y finalice la entrada de opción.

□ □ E n d

8) Seleccione el ítem "End" mediante el interruptor 5 o el interruptor 6.

□ □ 1 2 o P T _

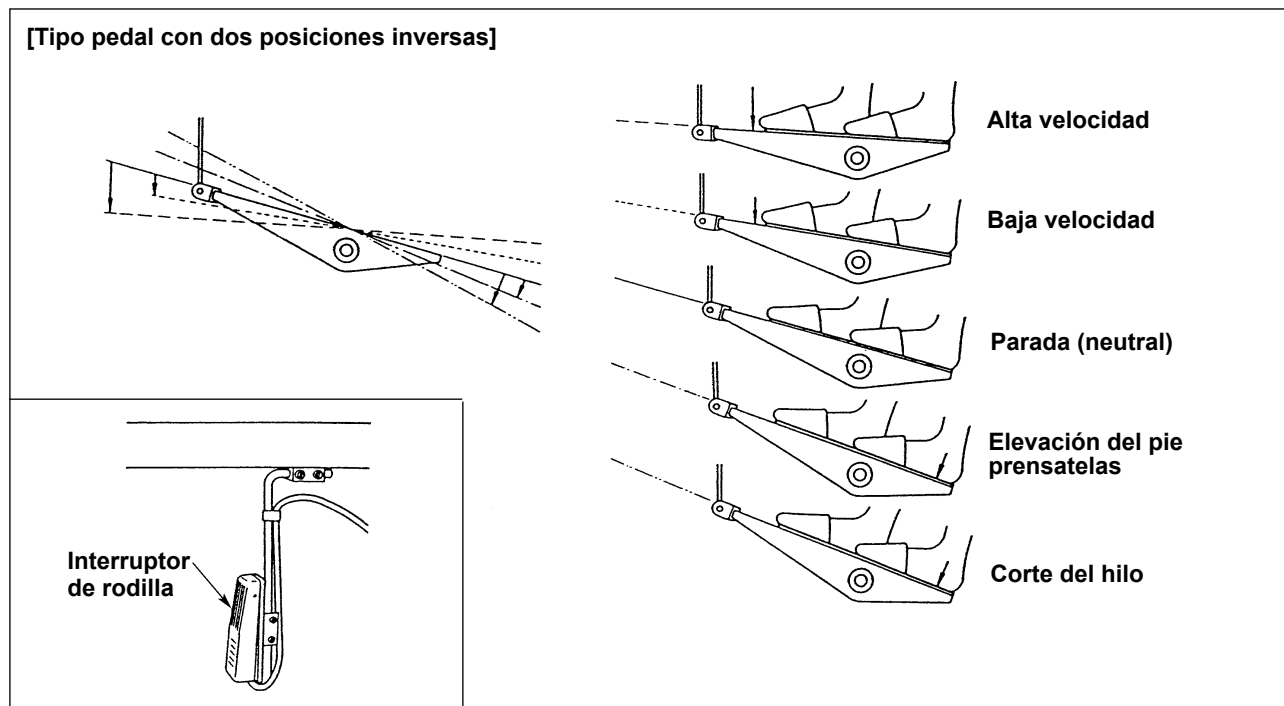
9) Pulse el interruptor 3 o el interruptor 4 y vuelva al modo de ajuste de funciones.

Lista 4

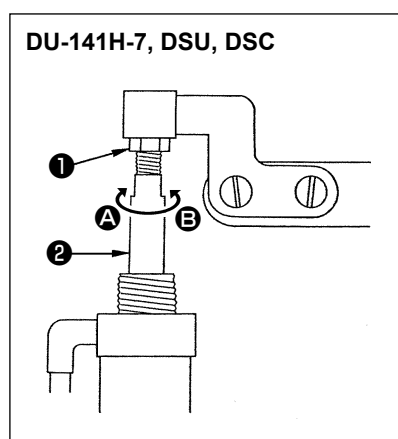
Código de función	Abreviatura	Ítem funcional	Observaciones
5	FL	Función del interruptor del alza-prensateles	Mientras se mantiene pulsado el interruptor, la salida del prensateles estará activada (ON).
31	ALFL	Función alternada del interruptor del alza-prensateles	Cada vez que se pulsa el interruptor, la salida del prensateles se activará (ON) o desactivará (OFF).
24	vErT	Función alternada del interruptor de conversión de magnitud de movimiento vertical alternado	Cada vez que se pulsa el interruptor, la magnitud del movimiento vertical alternado se activará (ON) o desactivará (OFF).
25	vSW	Función del interruptor de conversión de magnitud de movimiento vertical alternado	Mientras se mantiene pulsado el interruptor, la salida de la magnitud del movimiento vertical alternado está activada (ON).

(5) Cómo usar

- 1) Con el pedal en posición neutral, presione el interruptor de rodilla o pise ligeramente la parte posterior del pedal, y el pie prensatelas podrá elevarse mientras mantenga presionado cualquiera de los dos.
- 2) El pie prensatelas se eleva automáticamente después del corte del hilo, y el pie prensatelas desciende cuando se pisa la parte frontal del pedal para permitir que la máquina empiece a coser. El pie prensatelas puede bajarse presionando el interruptor de rodilla una vez y haciendo que ésta vuelva a su posición original o pisando la parte posterior del pedal y haciendo que ésta vuelva a la posición neutral.



(6) Ajuste de la elevación del pie prensatelas



Máquina de coser	Parte que se eleva	Magnitud de elevación (mm)
DU-141H-7	Elevación del prensatelas intermedio	15
Serie DSU	Elevación del prensatelas intermedio	13
Serie DSC	Elevación del bastidor de transporte	13

(Para la LZH-1290-7, la elevación del prensatelas se ajusta a 15 mm.)

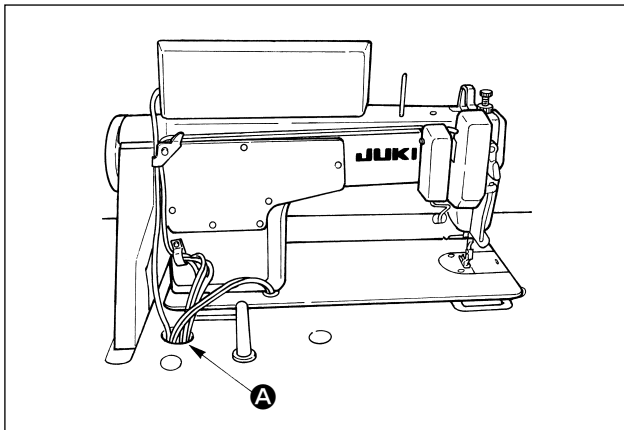
- 1) Afloje la tuerca de ajuste ❶ y gire la biela del cilindro ❷ para efectuar el ajuste de la elevación del pie prensatelas correspondiente a los valores arriba mencionados cuando el cilindro se retrae completamente; gírela en la dirección A para disminuir la magnitud de elevación o en la dirección B para aumentarla.
- 2) Al término del ajuste, apriete la tuerca de ajuste ❶.

5. CONEXIÓN DE CABLES

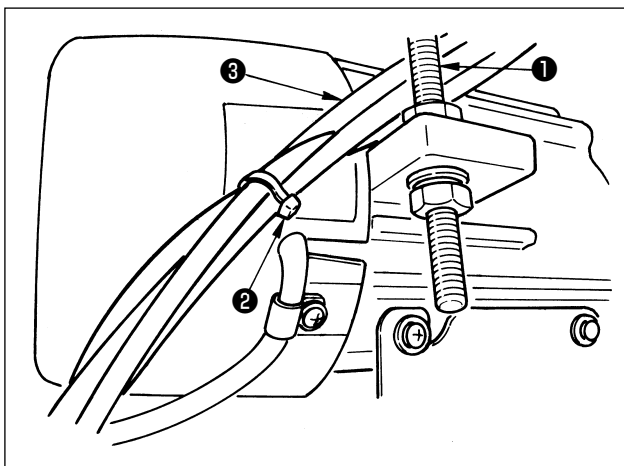


AVISO :

Desconecte la alimentación eléctrica ("OFF") antes de empezar el trabajo para evitar accidentes que pueden ocurrir por el arranque brusco de la máquina de coser.

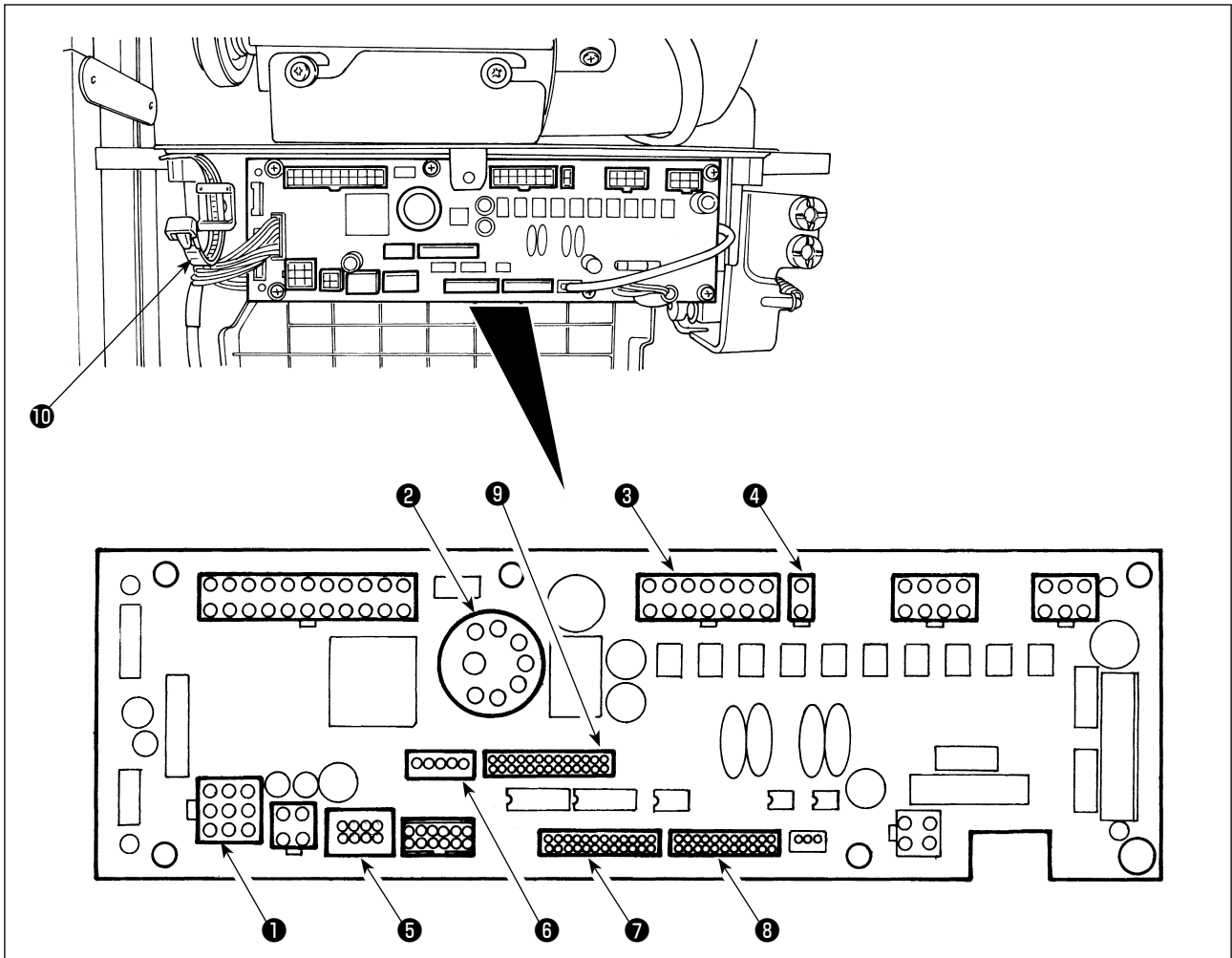


- 1) Haga pasar los cables provenientes de la máquina de coser a través del agujero **A** en la mesa y tiéndalos debajo de la mesa.

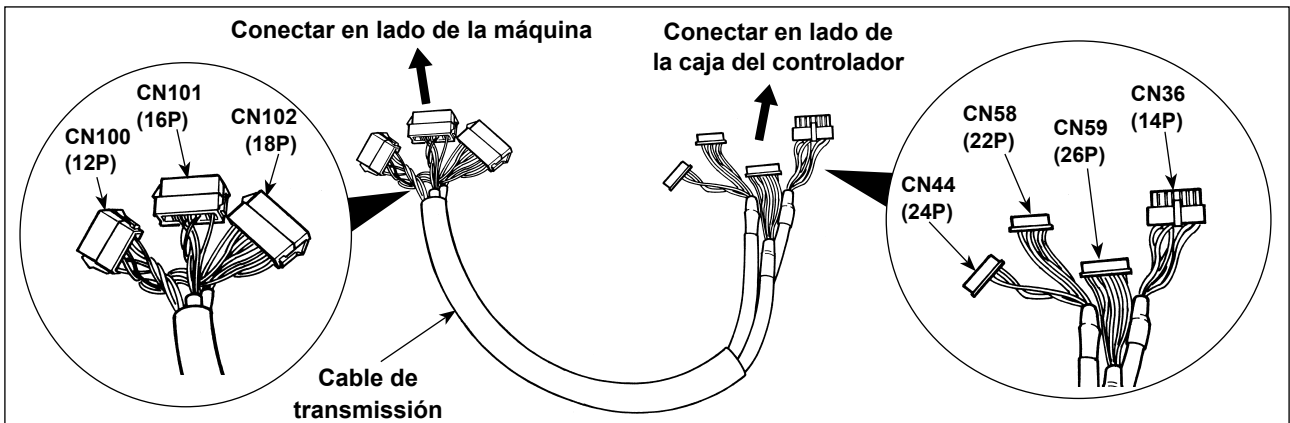


- 2) Haga pasar los cables **3** provenientes de la máquina de coser entre el perno de ajuste **1** de la tensión de la correa y el motor, teniendo cuidado para que los cables no entren en contacto con la correa.
- 3) Junte en un haz los cables provenientes de la máquina de coser y átelos con la cinta sujetadora **2**.

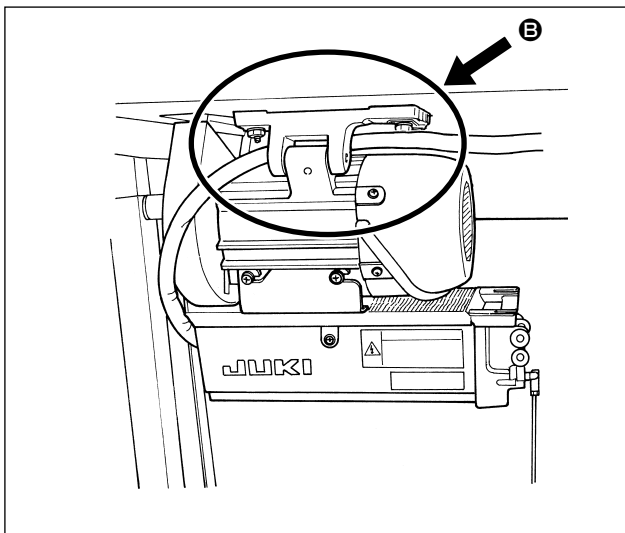
4) Conexión de cables



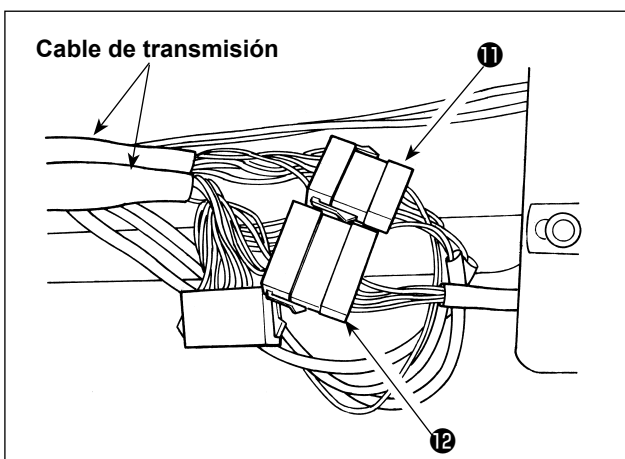
- ❶ CN30 Conector de señales del motor
- ❷ CN33 Sincronizador de barra de agujas instalado externamente (versión de +5V) : Se detecta la posición de la barra de agujas.
- ❸ CN36 Solenoide de cabezal de máquina: Provisto de solenoides para corte de hilo, respunte de transporte inverso, interruptor de transporte inverso de un toque.
- ❹ CN37 Solenoide de elevación del pie prensatelas (sólo para el tipo de elevador automático del pie prensatelas)
- ❺ CN38 Panel de operación : Pueden programarse diversos tipos de costura. (Para los detalles de otros paneles de operación distintos del CP-18, consulte el Manual de instrucciones del panel a usar.)
- ❻ CN43 Sincronizador incorporado de posición de aguja del cabezal de la máquina (tipo +12 V) : Detecta la posición de la barra de agujas.
- ❼ CN44 Interruptor de mano: Interruptor de mano excepto el interruptor de transporte inverso.
- ❽ CN58 Conector de entrada extendida (para entrada a sensor, etc.)
- ❾ CN59 Conector de salida extendida (para salida de la válvula de solenoide)



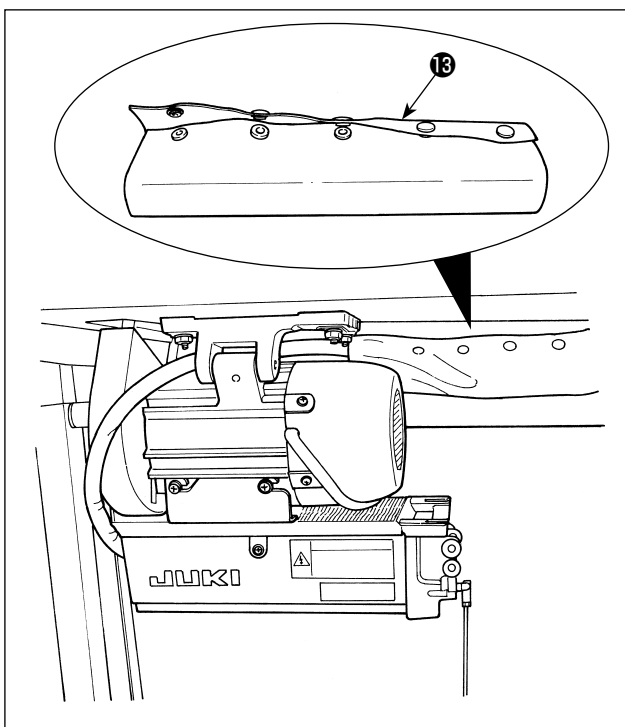
- 1) Conecte el conector de señales del motor, sincronizador de barra de agujas, panel de operación y cable de unión al controlador de la máquina de coser. Después de insertar el conector, ponga juntos todos los cables sujetándolos con la abrazadera de cables ❿ ubicada en el lado de la caja.



2) Haga pasar el cable de transmisión tal como se muestra en **B**.



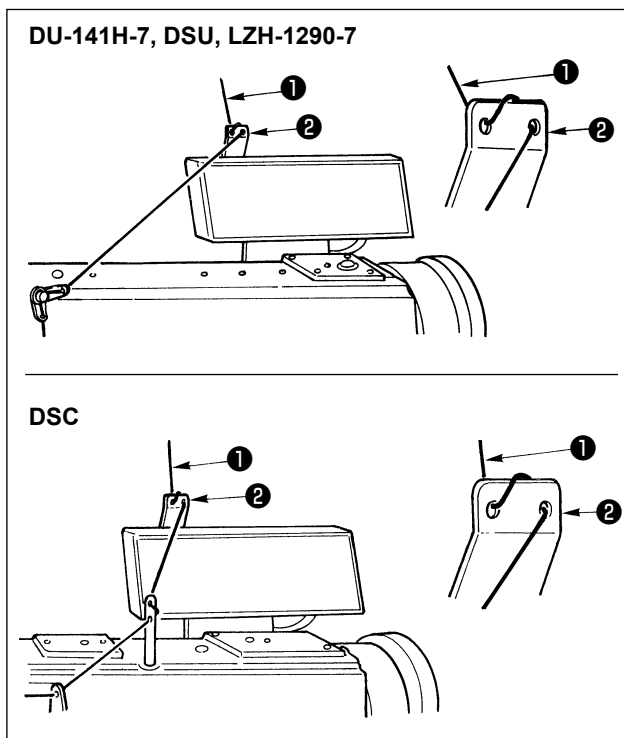
3) Conecte el conector **11** del cabezal y el conector **12** de la válvula de solenoide (cjto.) al cable de transmisión.



4) Junte y sujete la manguera de aire, el cable de transmisión y otras con el tubo de botones **13**.

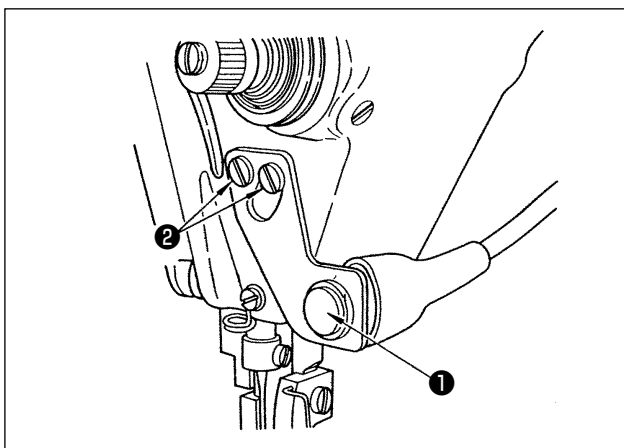
6. ENHEBRADO DEL GUÍAHILOS DEL PANEL

[DU-141H-7, DSU, DSC, LZH-1290-7]



Haga pasar el hilo de la aguja ❶ proveniente del pedestal del hilo a través del agujero en el guía hilos del panel ❷ .

7. COSTURA PRÁCTICA DE TRANSPORTE INVERSO MANUAL DE UN TOQUE



(1) Cómo usar la función

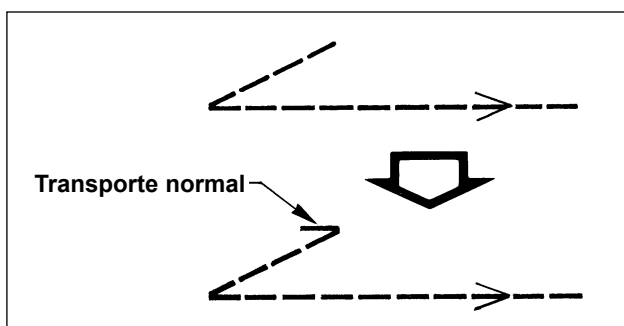
- 1) Cuando se pulsa el interruptor ❶ , la máquina alimenta el material en dirección inversa y ejecuta la puntada de transporte inverso.
- 2) Mientras se mantenga pulsado el interruptor, la máquina continúa ejecutando la puntada de transporte inverso.
- 3) Cuando se libera el interruptor, la máquina reanuda la puntada de transporte normal.

(Precaución) No presione fuertemente ni golpee el interruptor. Puede dañarse el interruptor.

(2) Posición del interruptor

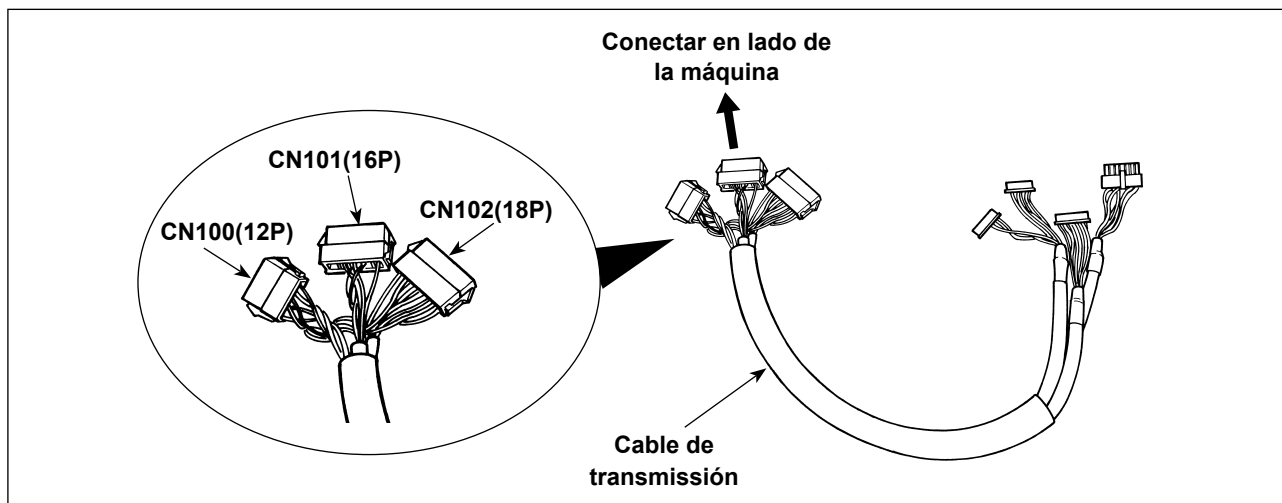
- 1) Posicione aproximadamente el interruptor, de manera que le permita operar con facilidad.
- 2) Afloje los tornillos ❷ y ajuste la posición del interruptor moviéndolo hacia arriba o abajo.

8. PUNTADA DE REMATE FRONTAL



En caso de que ocurra el salto de puntadas al inicio del cosido al ejecutar la puntada de remate simple (puntada de remate en "V"), ejecute 1 a 2 puntadas de transporte normal al inicio del cosido.

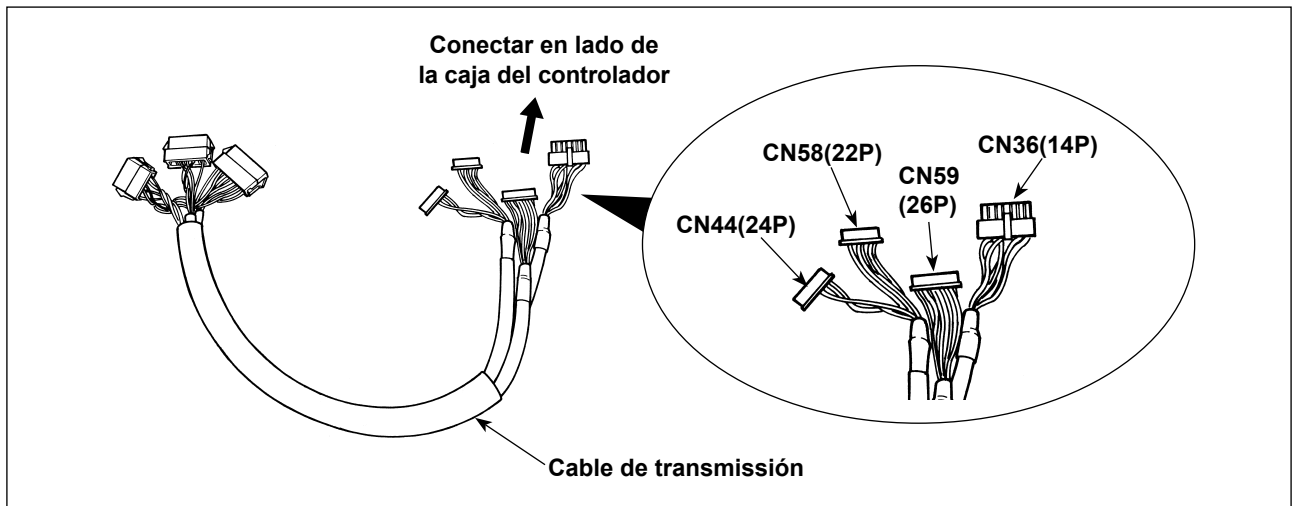
9. CABLE DE TRANSMISIÓN



CN100 (12P)	Nº de espiga	Función
Para solenoide de cabezal	1	TRM Mg (-)
	7	TRM Mg (+)
	2	TR Mg (-)
	8	TR Mg (+)
	12	FG
	9	GND
	10	BT SW
	3	+12V
	11	DL Volume
	4	DL Limit SW1
	5	DL Limit SW2
	6	GND

CN101 (16P)	Nº de espiga	Función
Para cjo. de interruptor de transporte inverso	1	BT SW
	2	DL SW
	3	ABT SW
	10	NU SW
	11	2P SW
	6	TC SW
	9	GND
	14	GND
	13	+24V
	4	DLSW LED
	12	2PSW LED
	5, 7, 8, 15, 16	-

CN102 (18P)	Nº de espiga	Función
Para válvula de solenoide	1	FL
	2	BT
	3	DL
	4	SS
	5	2P
	6	TRM
	7	TRM RET
	8	TC
	9	FL2
	10, 11, 12, 13, 14, 15, 16, 17, 18	+24V



CN36(14P)	Nº de espiga	Función
Para solenoide de cabezal	1	TRM Mg (-)
	8	TRM Mg (+)
	7	TR Mg (-)
	14	TR Mg (+)
	10	FG
	5	BT SW
	12	GND
	4	FL SW
	11	GND
	2	WP Mg (-)
	9	WP Mg (+)
	6	BT Mg (-)
	13	BT Mg (+)
	3	-

CN44(24P)	Nº de espiga	Función
Para cñto. de interruptor de transporte inverso	4	DL SW
	5	ABT SW
	6	NU SW
	7	2P SW
	8	TC SW
	12	GND
	1, 2, 3, 9, 10, 11, 13 a 24	-

CN59(26P)	Nº de espiga	Función
Para válvula de solenoide	11	FL
	12	BT
	13	DL
	14	SS
	15	2P
	16	FL2
	17	TRM
	18	TRM RET
	19	TC
	22	DLSW LED
	23	2PSW LED
	1 a 5	+24V
	6 a 10, 20, 21, 24, 25, 26	-

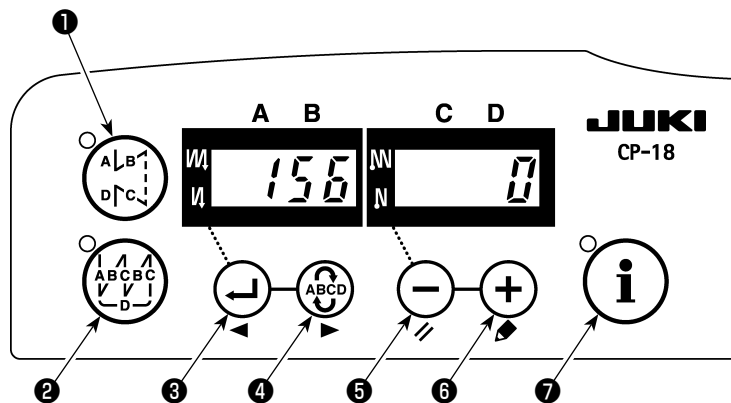
CN58(22P)	Nº de espiga	Función
Para limitar la velocidad del movimiento vertical alternado	2	GND
	9	+24V
	7	+12V
	14	DL Volume
	4	DL Limit SW1
	5	DL Limit SW2
	8	GND
	1, 3, 6, 10 a 13, 15 a 22	-







10. LU-2220N-7 - FUNCIÓN DE SUJETAHILO DE LA AGUJA

Se dispone de las siguientes funciones para la función de enhebrado.

	Función
Función № 156 Función de enhebrado	0 : Cuando se activa (ON) el interruptor de enhebrado, la función es operante. 1 : La función de enhebrado es inoperante. 2 : Independientemente de la activación/desactivación (ON/OFF) del interruptor de enhebrado, la función es operante.

[Cómo efectuar el ajuste]



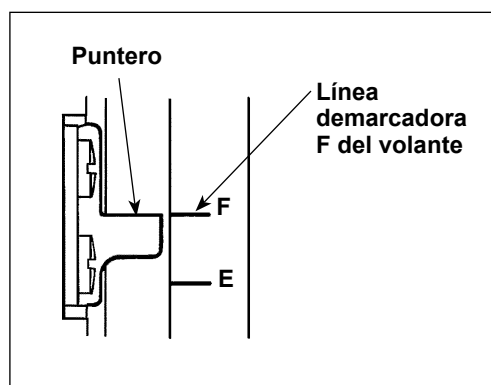
- 1) Consulte "1. Ajuste del cabezal de la máquina montada, 1) Cómo ingresar al modo de ajuste de funciones" e ingrese al modo de ajuste de funciones.
- 2) Pulse el interruptor  3 o el interruptor  4 para visualizar la fijación de función № 156.
- 3) Pulse el interruptor  5 o el interruptor  6 y seleccione la función.
- 4) Pulse el interruptor  3 o el interruptor  4 y vuelva al modo de ajuste de funciones.

11. SERIES LU-2200N-7 - CORTE DE HILO GRUESO

Cuando se utiliza un hilo grueso (equivalente a #4 o más grueso) y no se puede cortar el hilo, ejecute el ajuste de función descrito a continuación.

	Función
Función № 143 Ángulo de arranque del freno a la parada ARRIBA del corte del hilo	Se ajusta el ángulo de arranque del freno en el momento de la parada ARRIBA del corte del hilo. Gama de ajustes : 0 a 10 grados Valor de ajuste en fábrica al momento de la entrega : 0 grado

[Cómo efectuar el ajuste]



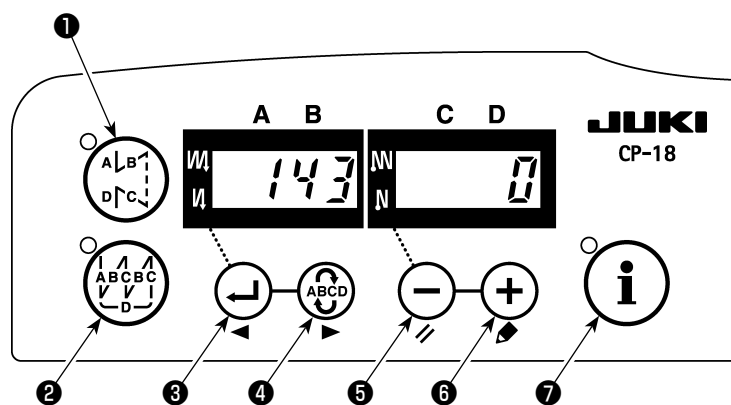
Ajuste la posición de parada ARRIBA de modo que el puntero se alinee con la línea demarcadora F del volante.

Ajuste el valor a ajustar primero a "7" grados y confirme la posición de parada ARRIBA.

Cuando la posición de parada ARRIBA excede la línea demarcadora F, disminuya en uno el valor ajustado de 3) mencionado abajo y confirme la posición de parada ARRIBA.

Cuando la posición de parada ARRIBA se encuentra en este lado de la línea demarcadora F, aumente en uno el valor ajustado de 3) mencionado abajo y confirme la posición de parada ARRIBA.

Ajuste la función № 56 (Función de inversión de aguja arriba tras el corte de hilo) a "0": nulo", corte el hilo, y verifique que el corte haya sido apropiado



1) Consulte "1. Ajuste del cabezal de la máquina montada, 1) Cómo ingresar al modo de ajuste de funciones" e ingrese al modo de ajuste de funciones.

2) Pulse el interruptor 3 o el interruptor 4 para visualizar la fijación de función № 143.

3) Pulse el interruptor 5 o el interruptor 6 y ajuste el ángulo.

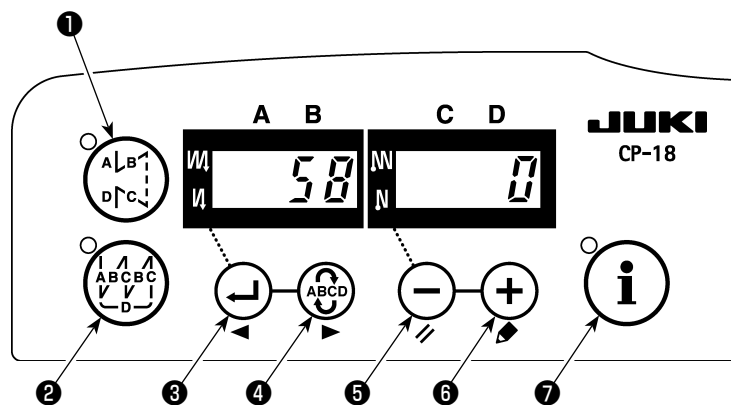
4) Pulse el interruptor 3 o el interruptor 4 y vuelva al modo de ajuste de funciones.







12. QUÉ HACER SI LA BARRA DE AGUJAS ESTÁ ABAJO CUANDO LA MÁQUINA SE PARA EN LA POSICIÓN ABAJO

Si la barra de agujas desciende cuando la máquina se para en la posición abajo, ejecute el ajuste de las siguientes funciones.

	Función
Función № 58 Función de retención de posición normal de la barra de agujas	Función de retención de la posición vertical normal de la barra de agujas 0 : Función de retención de posición normal de la barra de agujas inhabilitada 1 : Fuerza de retención de posición normal de la barra de agujas - débil 2 : Fuerza de retención de posición normal de la barra de agujas - mediana 3 : Fuerza de retención de posición normal de la barra de agujas - fuerte

[Cómo efectuar el ajuste]



- 1) Consulte "1. Ajuste del cabezal de la máquina montada, 1) Cómo ingresar al modo de ajuste de funciones" e ingrese al modo de ajuste de funciones.
- 2) Pulse el interruptor  **3** o el interruptor  **4** para visualizar la fijación de función № 58.
- 3) Pulse el interruptor  **5** o el interruptor  **6** y seleccione la función.
- 4) Pulse el interruptor  **3** o el interruptor  **4** y vuelva al modo de ajuste de funciones.

13. TABLA DE ELEMENTOS DE FUNCIÓN DE SC-922 DE ACUERDO CON DISPOSITIVOS ADICIONALES

Dispositivo adicional	Función Nº	Elemento de función	Nivel inicial	Gama de ajustes	Descripción	Modelo aplicable
Dispositivo de 2 pasos	148	Salida de 2 pasos durante la costura de transporte inverso al inicio o al fin del cosido	Usuario	0, 1	0 : Inválido 1 : Se ejecuta la salida de 2 pasos durante el control de la costura de transporte inverso al inicio o al fin del cosido	LU-2212N-7 LU-2220N-7
	149	Inversión de la salida de 2 pasos durante la salida de la magnitud vertical alternada	Usuario	0, 1	0 : Inválido 1 : Se ejecuta la salida inversa del estado de la salida de 2 pasos, sincronizada con la salida vertical alternada.	
	150	Salida inicial de 2 pasos	Usuario	0, 1, 2	0 : Cuando se conecta (ON) la alimentación eléctrica, la reposición se hace al estado existente al momento de la desconexión (OFF) anterior. 1 : Cuando se conecta (ON) la alimentación eléctrica, la salida de 2 pasos está desactivada (OFF). 2 : Cuando se conecta (ON) la alimentación eléctrica, la salida de 2 pasos está activada (ON).	
Dispositivo de cambio de la magnitud vertical alternada	144	Ajuste del número de puntadas de liberación automática de la salida vertical alternada	Usuario	0, 1 a 30 puntadas	0 : Liberación automática inhabilitada. 1 a 30 : Se ejecuta automáticamente la liberación de la salida vertical alternada por número de puntadas.	LU-1500N-7 LU-1520NC-7 LS-1342-7 DNU-1541-7 PLC-1700-7 LU-2200N-7
	146	Selección de salida vertical alternada tras el corte del hilo	Usuario	0, 1, 2	0 : Inválido 1 : La salida vertical alternada se inhabilita (OFF) forzosamente tras el corte del hilo. 2 : La salida vertical alternada se habilita (ON) forzosamente tras el corte del hilo.	
	147	Salida inicial vertical alternada	Usuario	0, 1, 2	0 : Cuando se conecta (ON) la alimentación eléctrica, la reposición se hace al estado existente al momento de la desconexión (OFF) anterior. 1 : Cuando se conecta (ON) la alimentación eléctrica, la salida vertical alternada está desactivada (OFF). 2 : Cuando se conecta (ON) la alimentación eléctrica, la salida vertical alternada está activada (ON).	
Dispositivo sujetahilo de la aguja	156	Selección de la función del interruptor del sujetahilo de la aguja	Usuario	0, 1, 2	0 : Cuando se activa (ON) el interruptor del portaagujas, se habilita esta función. 1 : Se inhabilita la función del portaagujas. 2 : Se habilita forzosamente la función del portaagujas	LU-2220N-7

ITALIANO

ITALIANO

APPLICAZIONE DEL MANUALE D'ISTRUZIONI (SUPPLEMENTO)

Questo Manuale d'Istruzioni (supplemento) contiene la spiegazione aggiuntiva al Manuale d'Istruzioni per i rispettivi modelli di macchine per cucire.

Modelli applicabili

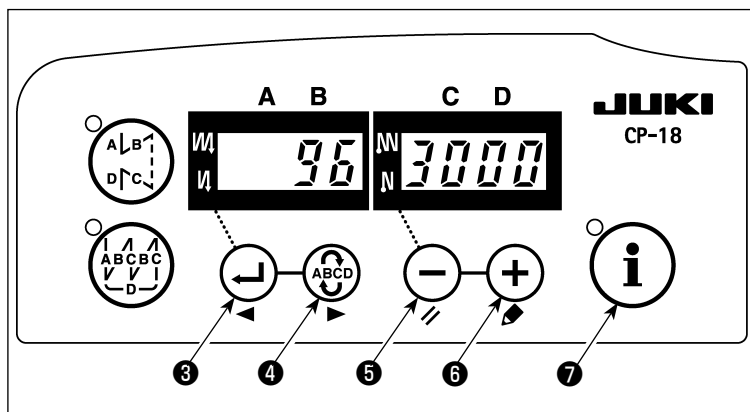
Tipo di macchina	Modello
Tipo braccio piatto	Serie LU-2200N-7, Serie LU-1500N/1520NC-7, DNU-1541-7, DU-141H-7, LZH-1290-7
Tipo braccio cilindrico	LS-1342-7, Serie DSC, Serie DSU
Tipo braccio a cassetta postale	Serie PLC-1700

INDICE

1. IMPOSTAZIONE DELLA TESTA DELLA MACCHINA MONTATA.....	1
2. INSTALLAZIONE DEL SINCRONIZZATORE	2
3. INSTALLAZIONE DELLA CENTRALINA OPERATIVA	4
4. INSTALLAZIONE DEL DISPOSITIVO PNEUMATICO/AK.....	6
(1) INSTALLAZIONE DEL DISPOSITIVO PNEUMATICO/AK.....	6
(2) TUBAZIONE DELL'ARIA	6
(3) INSTALLAZIONE DELL'INTERRUTTORE A GINOCCHIO	8
(4) IMPOSTAZIONE DELLA FUNZIONE DELL'INTERRUTTORE A GINOCCHIO.....	9
(5) COME USARE	10
(6) REGOLAZIONE DELL'ALZATA DEL PIEDINO PREMISTOFFA	10
5. COLLEGAMENTO DEI CAVI	11
6. INFILATURA NEL GUIDAFILO DEL PANNELLO.....	14
7. AFFRANCATURA MANUALE PRATICA CON UN SOLO MOVIMENTO.....	14
8. CUCITURA DI FISSAGGIO ANTERIORE	14
(1) COME FARE FUNZIONARE	14
(2) POSIZIONE DELL'INTERRUTTORE	14
9. CAVO DI TRASMISSIONE	15
10. LU-2220N-7 FUNZIONE DI PINZATURA DEL FILO DELL'AGO	17
11. SERIE LU-2200N-7 TAGLIO DEL FILO SPESSO	18
12. COME FAR FRONTE CON L'ABBASSAMENTO DELLA BARRA AGO QUANDO LA MACCHINA EFFETTUA L'ARRESTO NELLA POSIZIONE INFERIORE	19
13. TABELLA DEGLI ARTICOLI DI FUNZIONE DEL SC-922 SECONDO I DISPOSITIVI SUPPLEMENTARI.....	20

1. IMPOSTAZIONE DELLA TESTA DELLA MACCHINA MONTATA

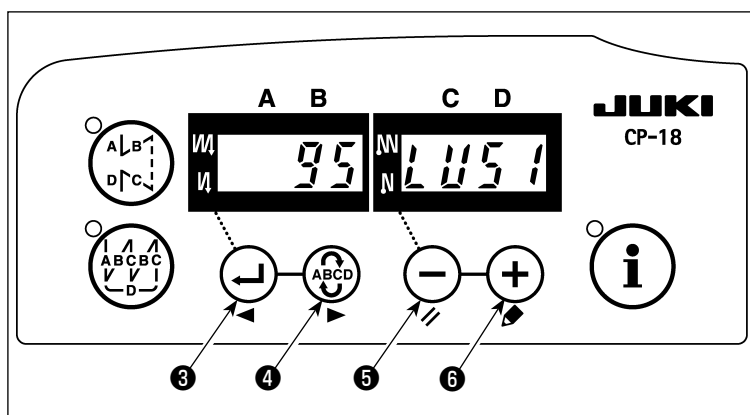
(Attenzione) Per la procedura di impostazione della funzione del pannello operativo tranne il CP-18, fare riferimento al Manuale d'Istruzioni per il pannello operativo da utilizzare.



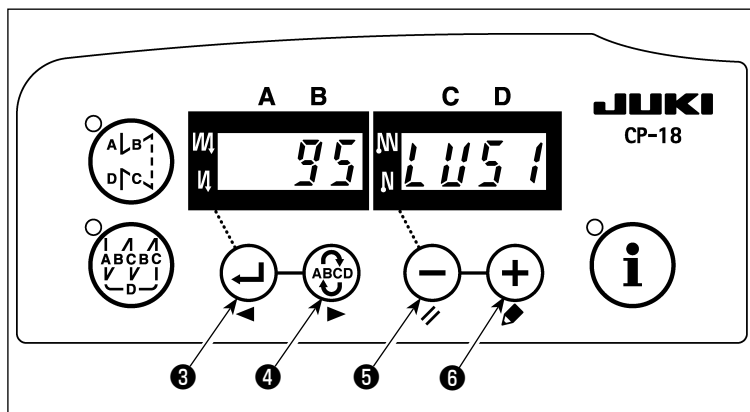
- 1) Come entrare in modalità di impostazione della funzione
Attivare l'alimentazione tenendo premuto l'interruttore **i** (7). (L'articolo che è stato modificato durante il lavoro precedente è visualizzato.)
* Se l'indicazione dello schermo non cambia, eseguire di nuovo l'operazione descritta al punto 1).

(Attenzione)

Assicurarsi di riaccendere l'interruttore dell'alimentazione quando uno o più secondi sono passati dopo lo spegnimento dello stesso. Se l'interruttore dell'alimentazione è riacceso immediatamente dopo lo spegnimento dello stesso, la macchina per cucire potrebbe non riuscire a funzionare regolarmente. In tal caso, assicurarsi di accendere di nuovo l'interruttore dell'alimentazione correttamente.

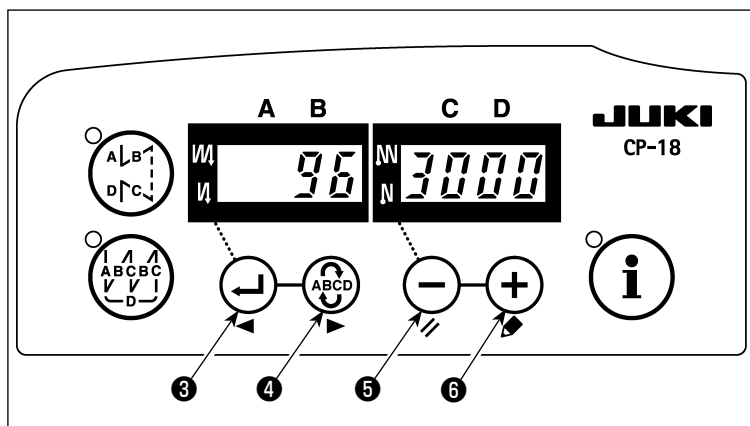


- 2) Premere l'interruttore **←** (3) o l'interruttore **ABCD** (4) per chiamare l'impostazione della funzione No. 95 (testa montata).



- 3) Premere l'interruttore **-** (5) o l'interruttore **+** (6) per selezionare la testa montata. Fare riferimento alla Tabella 1 (p. 2) per la relazione tra il tipo di testa e l'indicazione del pannello.

- 4) Dopo aver selezionato il tipo di testa, premere l'interruttore **←** (3) o l'interruttore **ABCD** (4) per disattivare l'alimentazione.



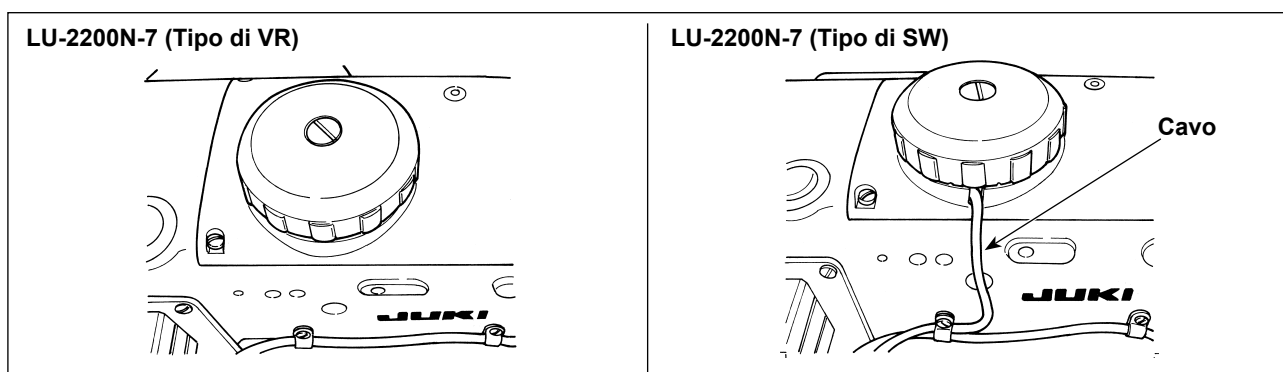
(Attenzione)

Se l'alimentazione è disattivata prima di effettuare questa procedura, il contenuto cambiato non viene aggiornato.

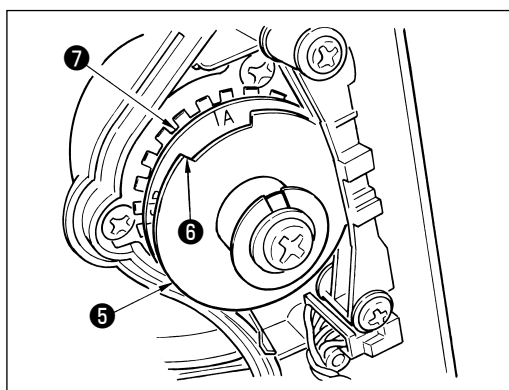
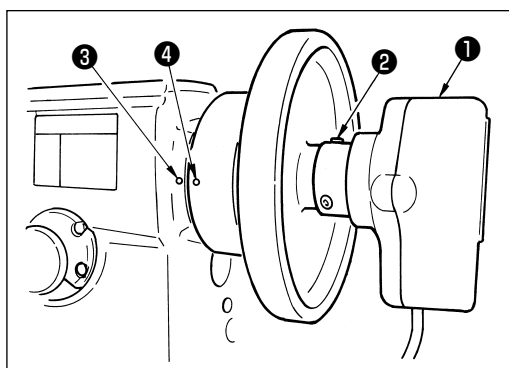
Quando l'interruttore **←** (3) viene premuto, l'indicazione sul pannello cambia al No. precedente di impostazione. Quando l'interruttore **ABCD** (4) viene premuto, l'indicazione sul pannello cambia al No. successivo di impostazione. Dopo il completamento delle operazioni, la macchina viene fatta ritornare al normale stato di cucitura disattivando e attivando di nuovo l'alimentazione.

Lista 1

No.	Testa della macchina	Tipo	Contenuto dell'indicazione	Numero di giri al momento della consegna (sti/min)	Numero max di giri (sti/min)
1	LU-2210N/2260N-7 (Tipo di VR)	LU2v	LU2v	3500	3500
2	LU-2210N/2260N-7 (Tipo di SW)	LU2r	LU2r	3500	3500
3	LU-2212N-7 (Tipo di VR)	LU12	LU12	3500	3500
4	LU-2212N-7 (Tipo di SW)	L12r	L12r	3500	3500
5	LU-2216N/66N-7 (Tipo di VR)	LU26	LU26	3000	3000
6	LU-2216N/66N-7 (Tipo di SW)	L26r	L26r	3000	3000
7	LU-2220N-7 (Tipo di VR)	LU22	LU22	3500	3500
8	LU-2220N-7 (Tipo di SW)	L22r	L22r	3500	3500
9	LU-1510N-7	LU51	LU51	3000	3000
10	LU-1510NA-7	LU5A	LU5A	2000	2000
11	LU-1560N-7	LU56	LU56	2500	2500
12	PLC-1710/1760-7	PL70	PL70	2500	2500
13	PLC-1760L	PL7L	PL7L	1800	1800
14	DNU-1541-7	dnU5	dnU5	3000	3000
15	LS-1342-7	LS13	LS13	2500	2500
16	LU-1520NC-7	LU5C	LU5C	2000	2000



2. INSTALLAZIONE DEL SINCRONIZZATORE



- Applicare la regolazione sottostante ai modelli che non sono provvisti di sincronizzatore incorporato.

- Non mancare di controllare che la posizione di stop sia adeguata prima di effettuare l'operazione di taglio del filo.

Regolare la posizione di arresto nello stato in cui il sincronizzatore sia realmente installato alla macchina per cucire. In questo momento, rimuovere il connettore per la macchina per cucire a scopo di sicurezza. Quando si rimuove il connettore, non mancare di spegnere la macchina. Quando si regola la piastra di rilevazione della posizione sollevata ⑤, e quando si gira il giunto del sincronizzatore, non mancare di spegnere la macchina.

Impostare l'impostazione della posizione con l'ago sollevato/ con l'ago abbassato con la funzione No. 10 (specificazione della posizione della barra ago quando la macchina per cucire si arresta).

- 1) Fissare temporaneamente il sincronizzatore ① al volantino.
- 2) Rimuovere il coperchio del sincronizzatore ①, e regolare la sezione taglio ⑥ della piastra esterna di rilevazione della posizione sollevata ⑤ alla posizione della scala della piastra di rilevazione della posizione abbassata ⑦ secondo i rispettivi modelli. Per la posizione della scala dei rispettivi modelli, consultare la Lista 2 (p.3).

- Prima verificare che i connettori della macchina per cucire siano stati rimossi. E poi mettere il controllore della macchina per cucire nell'impostazione in cui la macchina per cucire si arresta con l'ago abbassato. Allentare la vite di fissaggio ❷ del sincronizzatore ❶. Per regolare in modo che la macchina per cucire si fermi con l'ago abbassato, girare il giunto per allineare il puntino di riferimento inciso ❹ sul volantino che rappresenta la posizione inferiore (cioè, la macchina per cucire si ferma con l'ago abbassato) al puntino di riferimento inciso ❸ sul braccio della macchina.
La posizione dei puntini di riferimento incisi sul volantino che rappresentano la posizione di arresto della macchina per cucire varia a seconda del modello. Fare riferimento alla Lista 3 per la posizione dei puntini di riferimento incisi della macchina per cucire.
- Dopo aver regolato la posizione di arresto abbassata, impostare il regolatore della macchina per cucire sull'impostazione della posizione con l'ago sollevato e confermare la posizione di arresto sollevata. Quando la posizione di arresto sollevata è scorretta, effettuare la regolazione fine con la piastra di rilevazione della posizione sollevata ❺.
- Dopo aver regolato la posizione di arresto, attaccare il coperchio del sincronizzatore ❶. Rimettere il regolatore della macchina per cucire all'impostazione della posizione con l'ago abbassato.

Lista 2

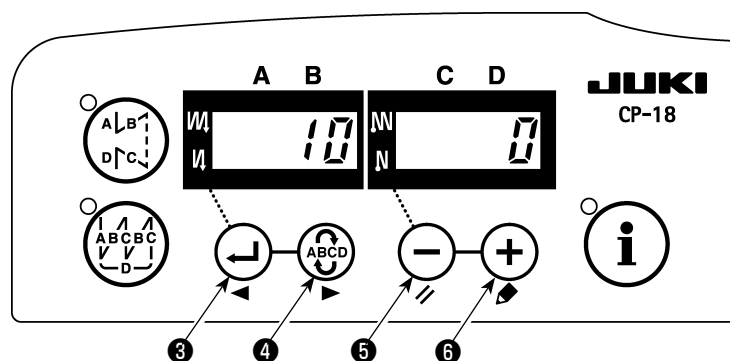
Modello	Scala della piastra di rilevazione della posizione abbassata ❷
Serie LU-2200N	A
DU-141H-7, Serie DSC, Serie DSU, LZH-1290-7	D

Lista 3

Modello	Volantino		
	Puntino di riferimento della posizione superiore	Puntino di riferimento della posizione inferiore	Puntino di riferimento della posizione con l'ago sollevato a rotazione inversa
DU-141H-7, Serie DSC, Serie DSU	Rosso	Bianco	-
LZH-1290-7	Tra rosso e rosso	Bianco	-
Serie LU-2200N	Tra F e E	K	B

■ Come impostare la posizione della barra ago quando la macchina è ferma

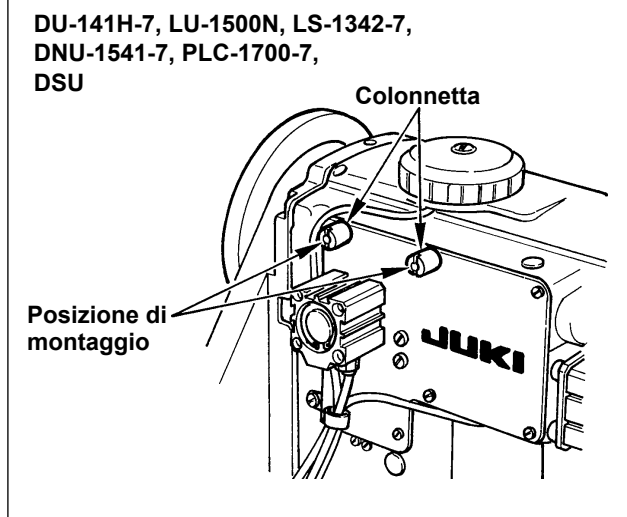
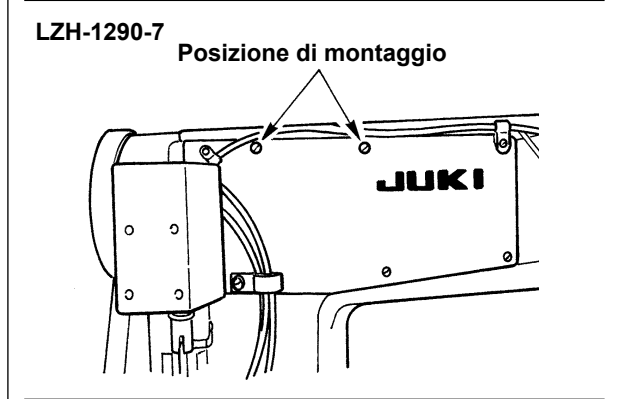
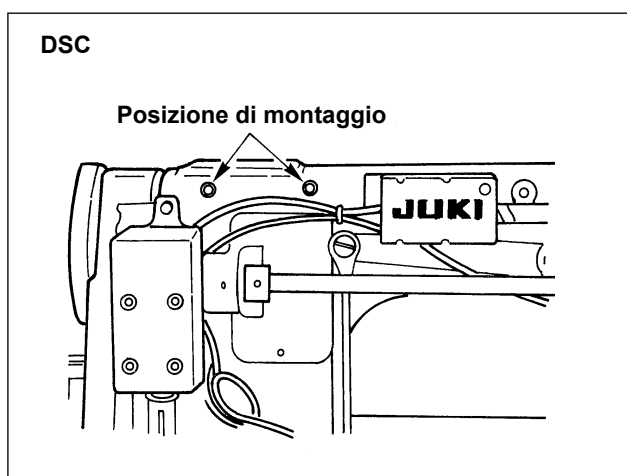
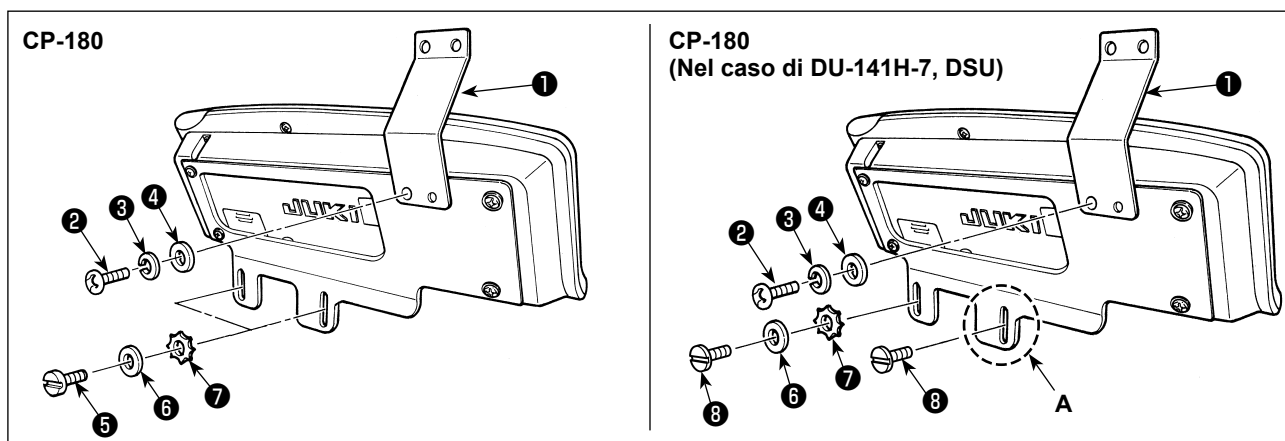
Effettuare l'impostazione tramite la funzione No. 10 (impostazione della posizione della barra ago quando la macchina è ferma).



- Fare riferimento a "1. Impostazione della testa montata, 1) Come entrare in modalità di impostazione della funzione" ed entrare in modalità di impostazione della funzione.
- Premere l'interruttore ❸ o l'interruttore ❹ per chiamare l'impostazione della funzione No. 10.
- Premere l'interruttore ❺ o l'interruttore ❻ e selezionare "0" o "1."
"0" arresto nella posizione inferiore, "1" arresto nella posizione superiore
- Dopo l'impostazione, premere l'interruttore ❸ o l'interruttore ❹ per disattivare l'alimentazione.

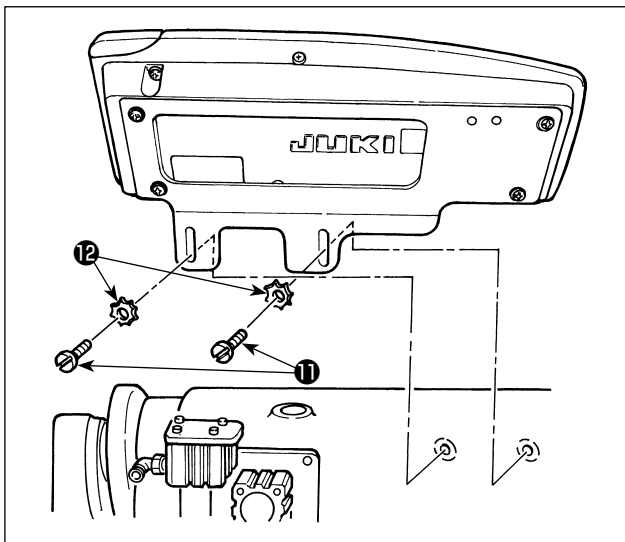
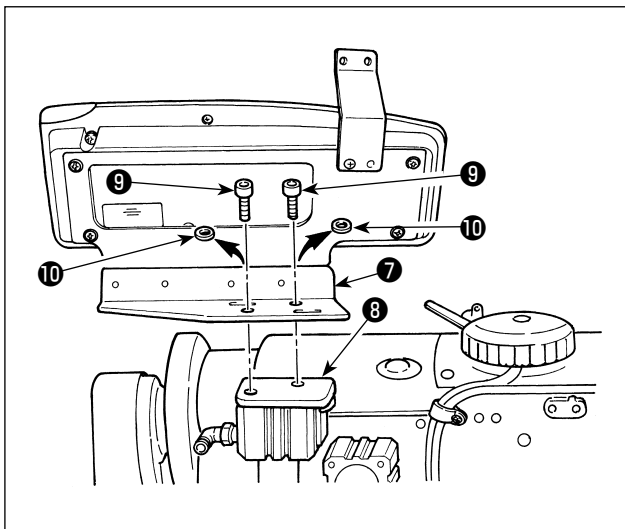
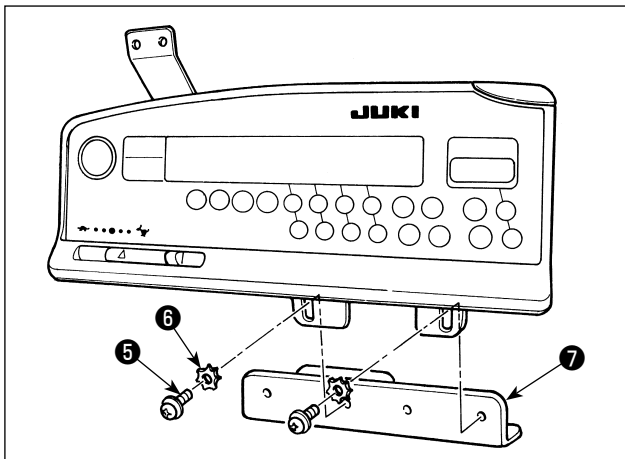
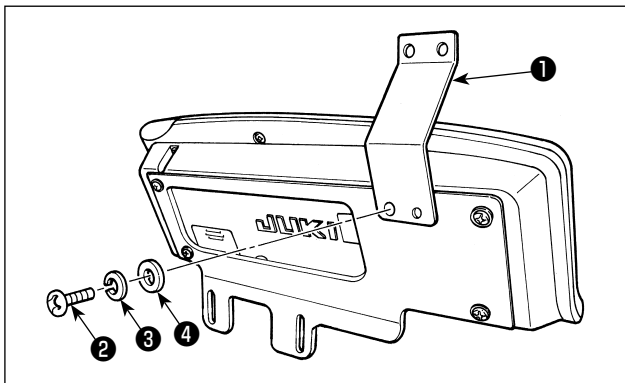
3. INSTALLAZIONE DELLA CENTRALINA OPERATIVA

[DSU, DSC, LZH-1290-7, DU-141H-7, LU-1500N, LS-1342-7, DNU-1541-7, PLC-1700-7]



- 1) Installare il guidafile del pannello ① alla piastra di montaggio con la vite ② , la rondella elastica ③ e la rondella ④ fornite come accessori. Tuttavia, il guidafile del pannello ① non viene installato alla serie LU-1500N, LS-1342-7 e DNU-1541-7.
- 2) Installare la centralina operativa alla macchina per cucire usando le viti ⑤ , le rondelle ⑥ e le rondelle di sicurezza ⑦ fornite come accessori. Per la DU-141H-7 e DSU, tuttavia, la vite ⑧ in dotazione con la testa della macchina per cucire deve essere utilizzata al posto della vite ⑤ in dotazione con la centralina operativa. Per il fissaggio della parte A, deve essere utilizzata soltanto la vite ⑧ senza mettere la rondella ⑥ e la rondella dentata ⑦ in dotazione con la centralina operativa.

[Serie LU-2200]



Effettuare le Procedure da 1) a 4) tranne la serie LU-22*6N (braccio lungo).

Per la serie LU-22*6N (braccio lungo), deve essere effettuata soltanto la Procedura 5).

1) Installare il guidafile del pannello **1** alla piastra di montaggio con la vite **2** , la rondella elastica **3** e la rondella **4** fornite come accessori.

2) Installare la centralina operativa alla piastra di montaggio ausiliaria **7** con le viti **5** e le rondelle **6** fornite come accessori.

3) Rimuovere le viti di fissaggio **9** e le rondelle piatte **10** attaccate alla base di montaggio del cilindro di trasporto inverso **8** . (2 pezzi ciascuno)

4) Installare la piastra di montaggio ausiliaria del pannello **7** al cilindro di trasporto inverso **8** con le viti di fissaggio **9** . In questo momento, le rondelle piatte **10** non vengono usate.

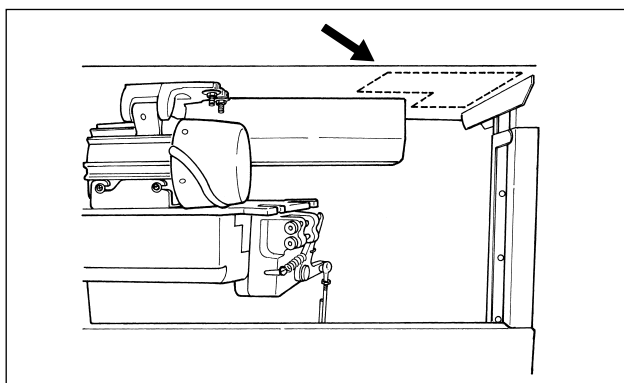
5) Installare la piastra di montaggio con le viti di fissaggio **11** e le rondelle **12** .

4. INSTALLAZIONE DEL DISPOSITIVO PNEUMATICO/AK



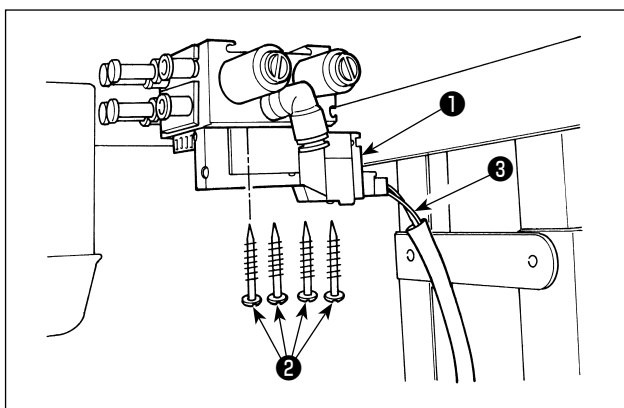
AVVERTIMENTO :

Al fine di evitare ferimenti causati dall'avvio improvviso della macchina, spegnere la macchina ed assicurarsi in anticipo che il motore abbia completamente cessato di ruotare.



Installare il regolatore e la valvola solenoide (asm.) del dispositivo pneumatico/AK nel posto indicato dalla linea tratteggiata.

(1) Installazione del dispositivo pneumatico/AK

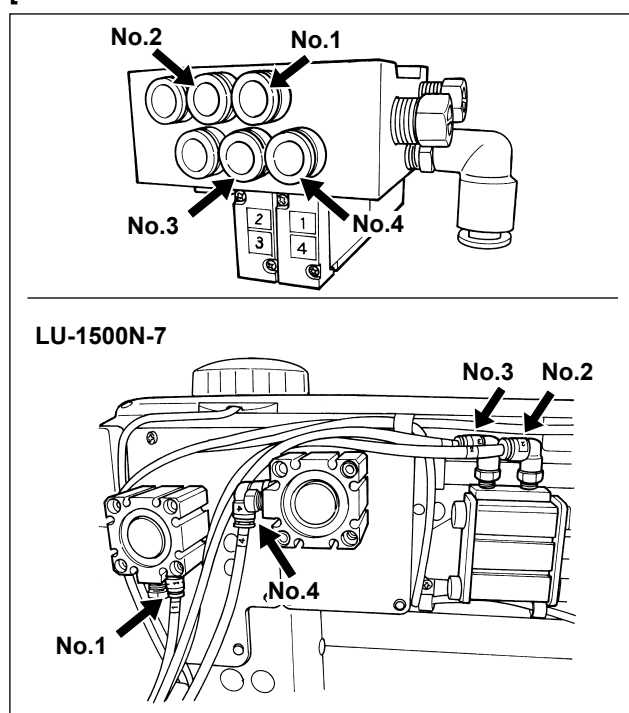


- 1) Installare la valvola a solenoide (asm.) ❶ sulla superficie inferiore del tavolo con le viti per legno ❷ in dotazione con l'unità. In questo momento, fare attenzione che il cavo ❸ della valvola a solenoide (asm.) non tocchi le gambe.

(2) Tubazione dell'aria

- (Attenzione) 1. Fare attenzione a non inserire i tubi dell'aria ai giunti d'accoppiamento rapidi sbagliati.
2. Inserire completamente i tubi dell'aria ai giunti d'accoppiamento rapidi facendo attenzione che non perda l'aria.
3. Evitare con attenzione che i tubi dell'aria si pieghino.

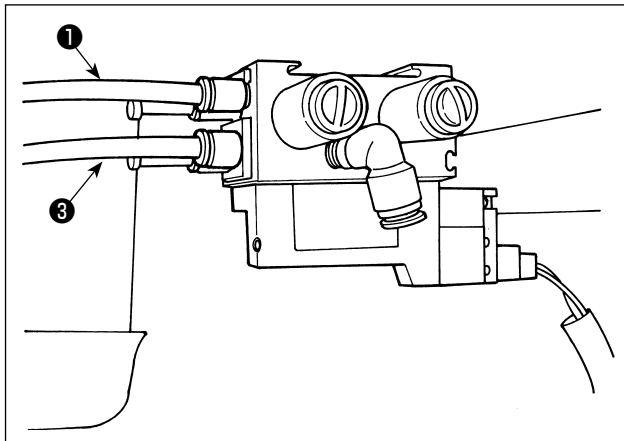
[Nel caso in cui il numero di tubo dell'aria sia indicato sulla valvola a solenoide (asm.)]



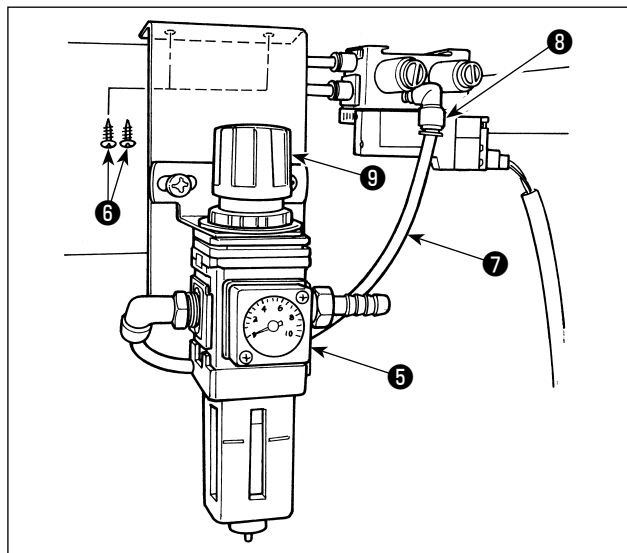
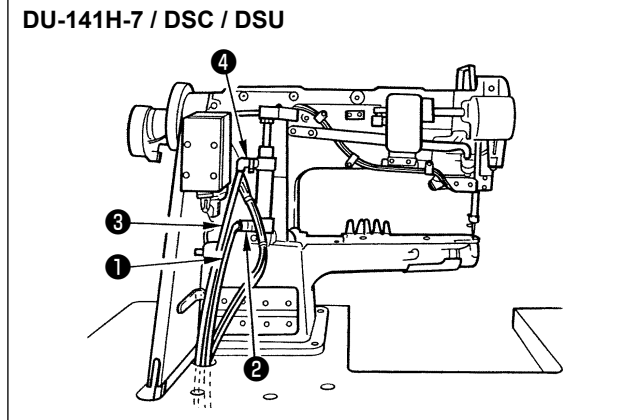
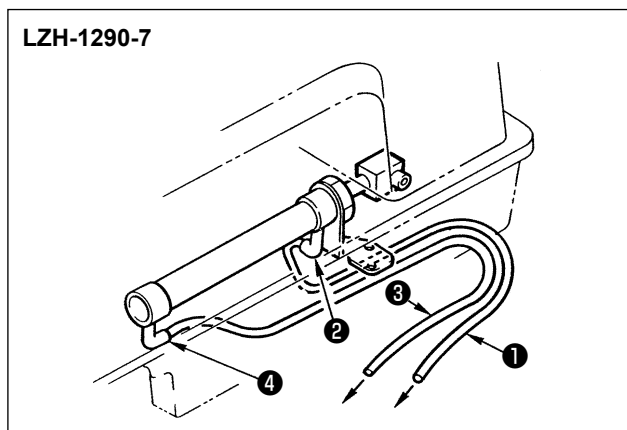
[Esempio: Serie LU-1500N-7]

- 1) Collegare ciascun tubo dell'aria al giunto con il numero corrispondente indicato sul cilindro nella testa. Se il tubo dell'aria è troppo lungo, tagliarlo alla lunghezza appropriata.

[Nel caso in cui il numero di tubo dell'aria non sia indicato sulla valvola a solenoide (asm.)
(LZH, DU-141H, DSC, DSU)]

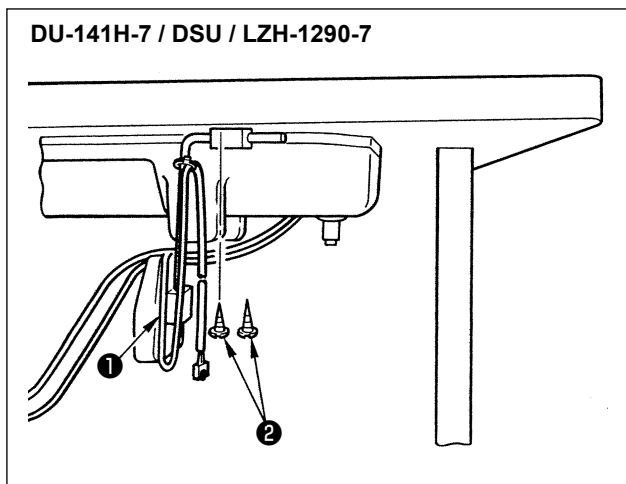


- 1) Collegare il tubo ① dell'aria al giunto ② e collegare il tubo ③ dell'aria al giunto ④. Se il tubo dell'aria è troppo lungo, tagliarlo alla lunghezza appropriata.

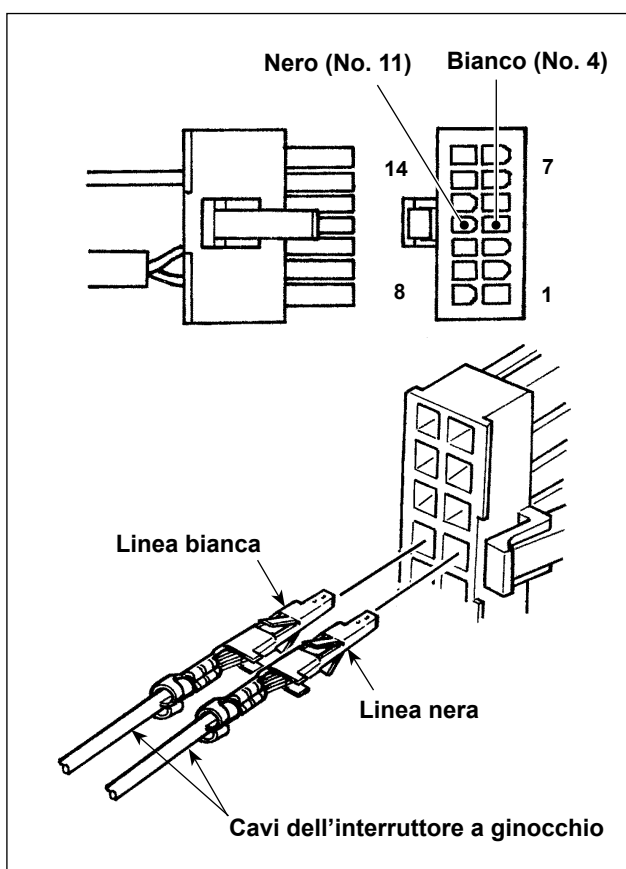


- 2) Installare il regolatore ⑤ sulla superficie inferiore del tavolo con le viti per legno ⑥ in dotazione con l'unità. Collegare il tubo ⑦ dell'aria del regolatore al giunto ⑧ della valvola a solenoide (asm.).
- 3) Quando tutte le tubazioni sono state completate, regolare la pressione dell'aria da 0,4 a 0,5 MPa (da 4 a 5 kgf/cm²) mediante la manopola ⑨ del regolatore.

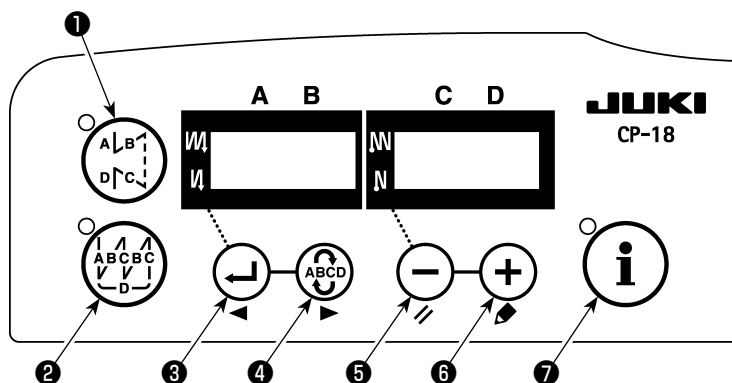
(3) Installazione dell'interruttore a ginocchio



- 1) Installare l'interruttore a ginocchio (asm.) ❶ sulla superficie inferiore del tavolo con le viti per legno ❷ in dotazione con l'unità.
- 2) Collegare l'interruttore a ginocchio al pin No. 4 e No. 11 del connettore 14P della macchina il quale è collegato al CN36 del controllore della macchina.





(4) Impostazione della funzione dell'interruttore a ginocchio


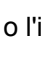


1) Fare riferimento a "1. Impostazione della testa montata, 1) Come entrare in modalità di impostazione della funzione" ed entrare in modalità di impostazione della funzione.

□ □ 1 2 o P T _

2) Premere l'interruttore  3 o l'interruttore  4 per chiamare l'impostazione della funzione No. 12 (selezione della funzione di ingresso/uscita opzionale).

□ o P T i n _ _


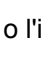
3) Premere l'interruttore  5 o l'interruttore  6 e selezionare l'articolo per "in."

□ i 3 1 □ □ F L

4) Premere l'interruttore  4 e selezionare l'indicazione i31.

Si accendono
alternamente.


L □ □ 5

5) Premere l'interruttore  5 o l'interruttore  6 per selezionare la funzione di interruttore a ginocchio. Fare riferimento alla Lista 4 per i dettagli delle funzioni.

□ i 3 1 L □ □ 5

6) Premere l'interruttore  4 e confermare la funzione.



□ o P T □ □ i n

7) Premere l'interruttore  4 e terminare l'ingresso opzionale.

□ E n d

8) Selezionare l'articolo "End" con l'interruttore  5 o l'interruttore  6 .

□ □ 1 2 o P T _

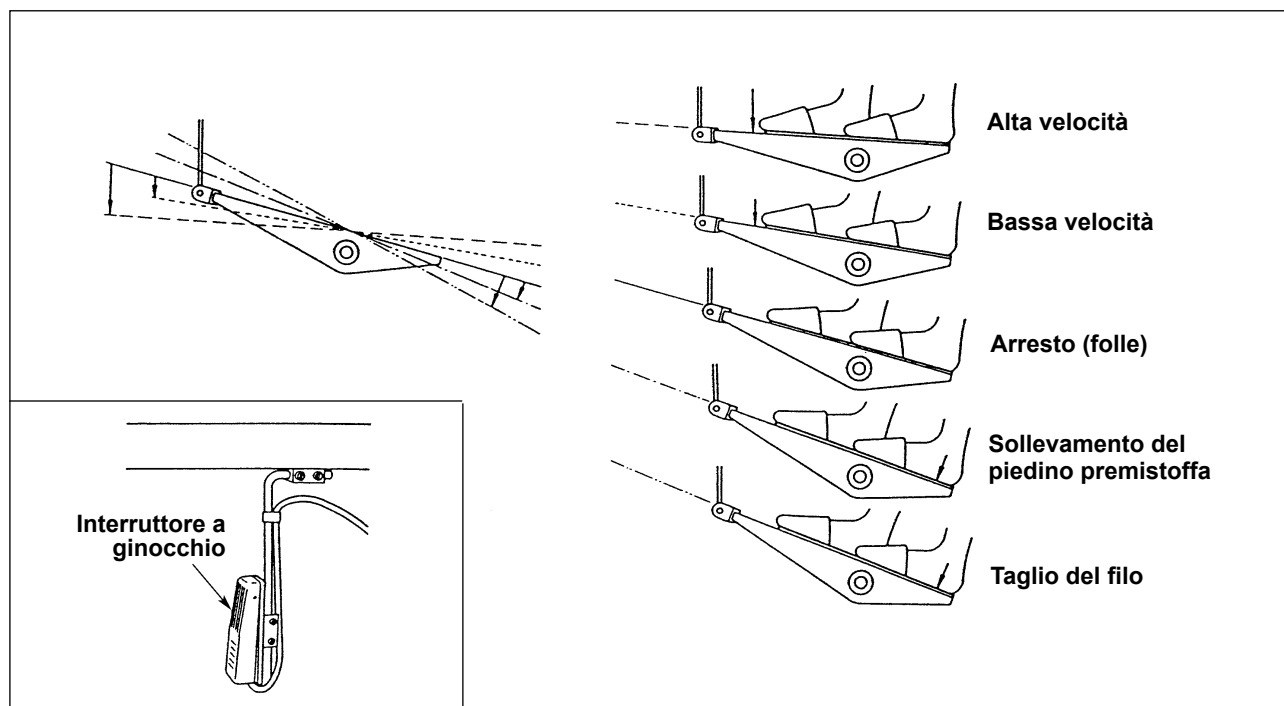
9) Premere l'interruttore  3 o l'interruttore  4 per ritornare alla modalità di impostazione della funzione.

Lista 4

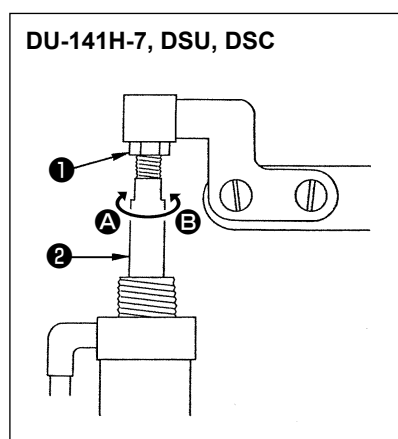
Codice di funzione	Abbreviazione	Articolo funzionale	Osservazioni
5	FL	Funzione di interruttore dell'alzapiedino	L'uscita del pressore è attivata finché l'interruttore è tenuto premuto.
31	ALFL	Funzione di interruttore alternato dell'alzapiedino	L'uscita del pressore viene attivata o disattivata ogni volta che si preme l'interruttore.
24	vErT	Funzione di interruttore alternato della conversione della quantità di movimento verticale alternato	L'uscita della quantità di movimento verticale alternato viene attivata o disattivata ogni volta che si preme l'interruttore.
25	vSW	Funzione di interruttore della conversione della quantità di movimento verticale alternato	L'uscita della quantità di movimento verticale alternato è attivata finché l'interruttore è tenuto premuto.

(5) Come usare

- 1) Quando il pedale è nella posizione di folle, premere l'interruttore a ginocchio o premere leggermente la parte posteriore del pedale, e il piedino premistoffa può essere sollevato finché uno dei due è tenuto premuto.
- 2) Il piedino premistoffa si solleva automaticamente dopo il taglio del filo, e il piedino premistoffa viene abbassato premendo la parte anteriore del pedale per consentire alla macchina di cominciare a cucire. Il piedino premistoffa può essere abbassato premendo l'interruttore a ginocchio una volta e riportandolo alla posizione di partenza o premendo la parte posteriore del pedale e riportandola alla posizione di folle.



(6) Regolazione dell'alzata del piedino premistoffa



Macchina per cucire	Parte che si solleva	Quantità di sollevamento (mm)
DU-141H-7	Alzata del pressore intermedio	15
DSU series	Alzata del pressore intermedio	13
DSC series	Alzata della pinza	13

(Per la LZH-1290-7, l'alzata del pressore è impostata su 15 mm.)

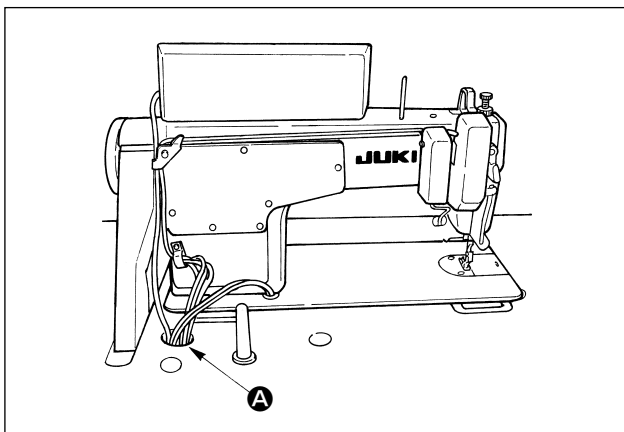
- 1) Allentare il dado di regolazione ❶ e girare l'asta del cilindro ❷ per regolare in modo che l'alzata del relativo piedino premistoffa venga impostata sui valori predetti quando il cilindro è completamente ritratto. Girare nel senso A per diminuire la quantità di sollevamento o nel senso B per aumentarla.
- 2) Al termine della regolazione, stringere il dado di regolazione ❶.

5. COLLEGAMENTO DEI CAVI

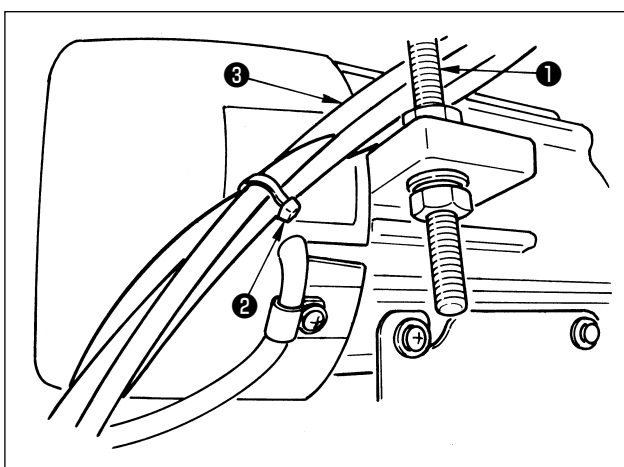


AVVERTIMENTO :

Al fine di evitare ferimenti causati dall'avvio improvviso della macchina, spegnere la macchina ed assicurarsi in anticipo che il motore abbia completamente cessato di ruotare.

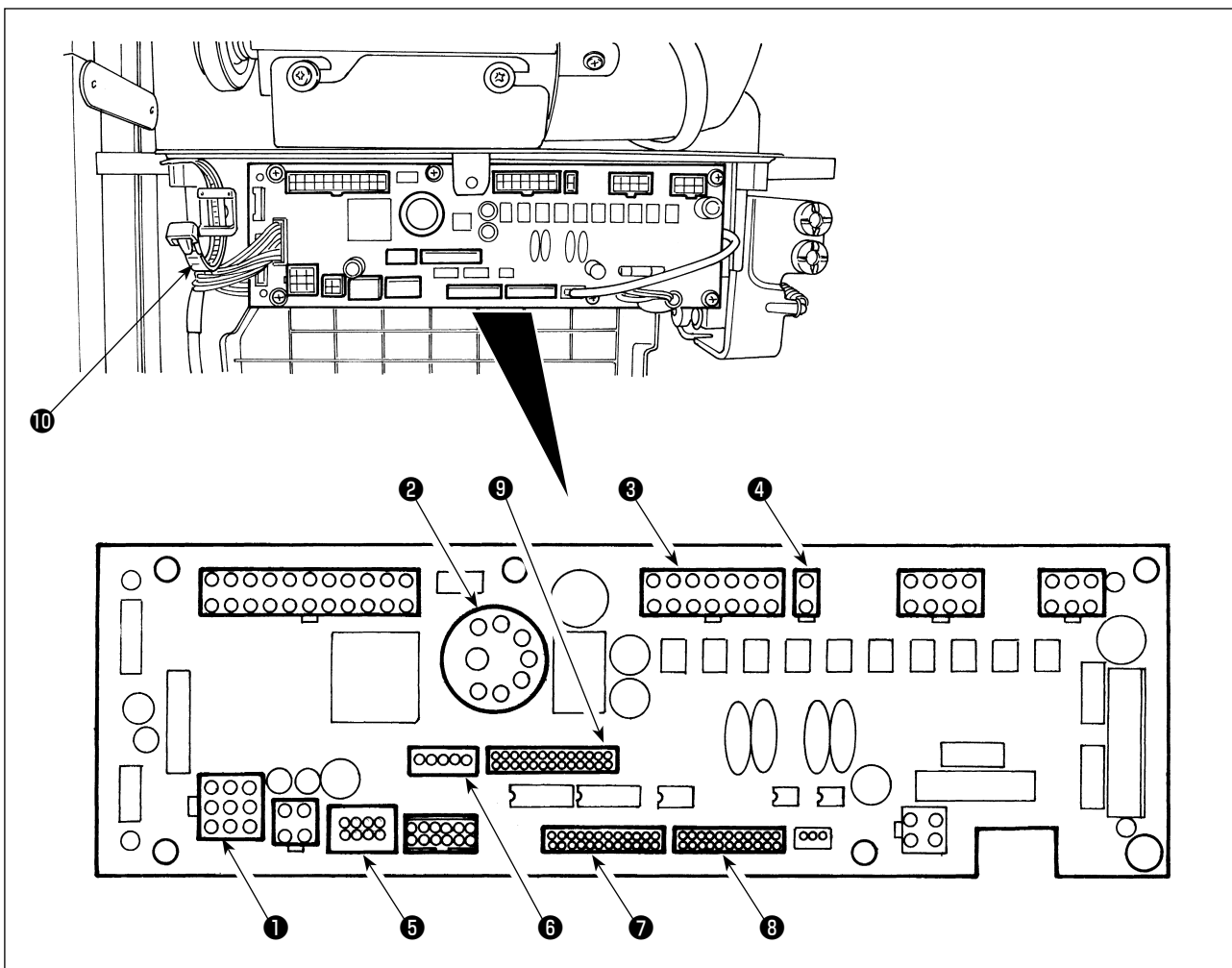


- 1) Fare passare i cavi che vengono dalla macchina per cucire attraverso il foro **A** nel tavolo e dirigerli giù sotto il tavolo.

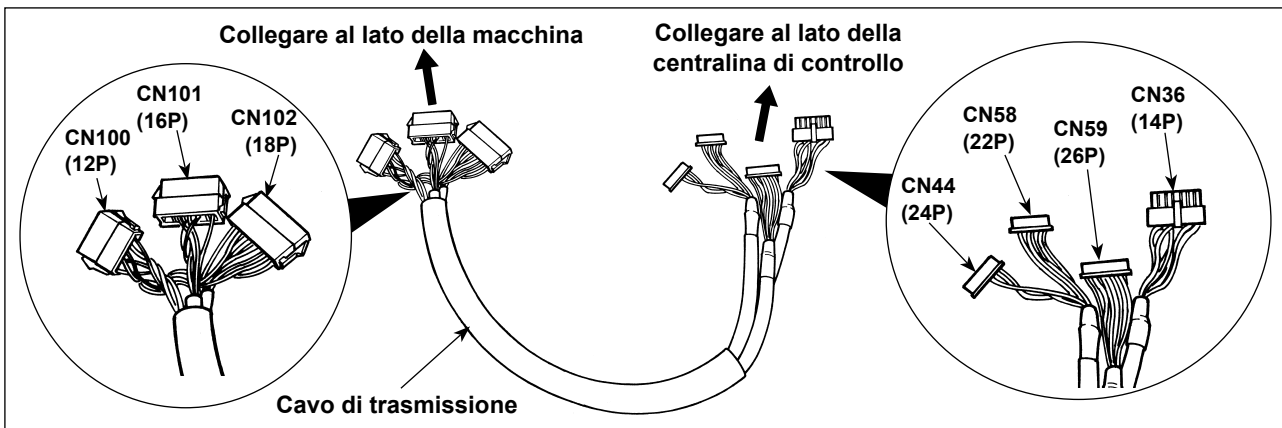


- 2) Fare passare i cavi **3** che vengono dalla macchina per cucire tra il bullone di regolazione della tensione della cinghia **1** e il motore facendo attenzione che i cavi non vengano a contatto con la cinghia.
- 3) Legare in un fascio i cavi che vengono dalla macchina per cucire con il nastro fermacavi **2**.

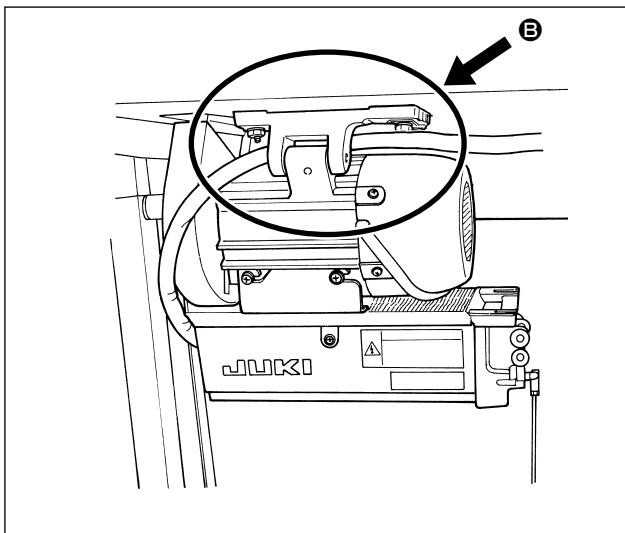
4) Collegamento dei cavi



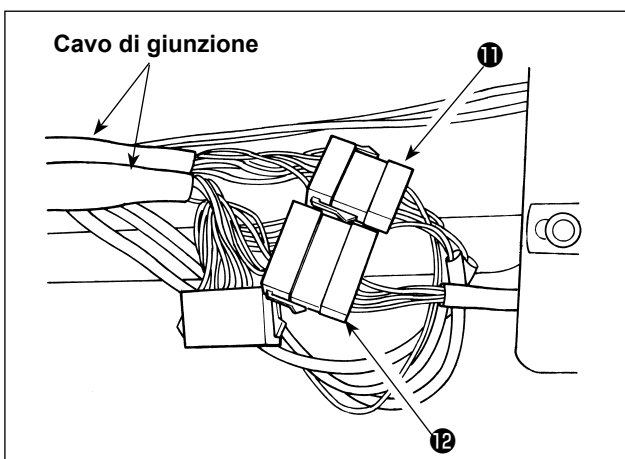
- ❶ CN30 Connettore del segnale del motore
- ❷ CN33 Sincronizzatore della barra ago esternamente installato (Versione +5V) : La posizione della barra ago viene rilevata.
- ❸ CN36 Solenoide della testa della macchina : Provvisto di solenoidi per taglio del filo, affrancatura, interruttore di trasporto inverso tipo con un semplice tocco.
- ❹ CN37 Solenoide di sollevamento del piedino premistoffa (Solo per il tipo alzapiedino automatico)
- ❺ CN38 Pannello operativo: Vari tipi di cuciture possono essere programmate. (Per ulteriori dettagli sul pannello operativo tranne il CP-18, fare riferimento al Manuale d'Istruzioni per il pannello da utilizzare.)
- ❻ CN43 Sincronizzatore incorporato della posizione dell'ago della testa della macchina (Versione +12V) : La posizione della barra ago viene rilevata.
- ❼ CN44 Interruttore a mano: Altri interruttori a mano all'infuori del pulsante per affrancatura
- ❽ CN58 Connettore di ingresso esteso (per l'ingresso del sensore, ecc.)
- ❾ CN59 Connettore di uscita estesa (per l'uscita dell'elettrovalvola)



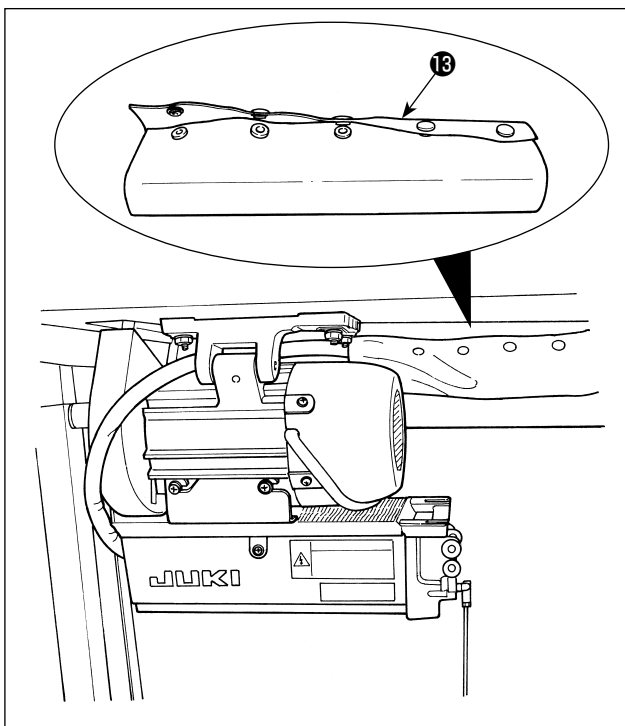
- 1) Collegare il connettore del segnale del motore, il sincronizzatore della barra ago, il pannello operativo e il cavo di giunzione al controllore della macchina per cucire.
Dopo aver inserito il connettore, mettere tutti i fili insieme con il nastro fermacavi ❿ posto sul lato della centralina.



2) Dirigere il cavo di giunzione come mostrato in **B**.



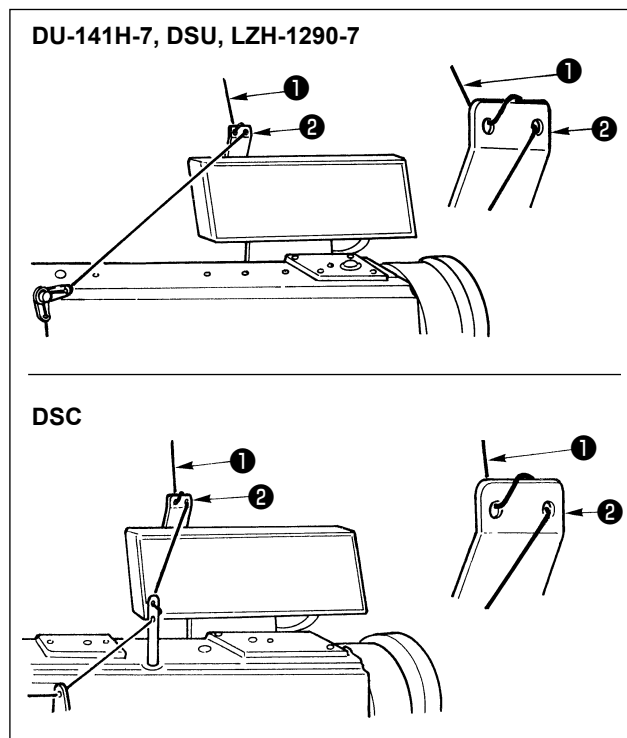
3) Collegare il connettore **11** proveniente dalla testa e il connettore **12** proveniente dalla valvola a solenoide (asm.) al cavo di giunzione.



4) Legare in un fascio il tubo dell'aria, il cavo di giunzione e gli altri tramite il tubo fermacavi a bottoni **13**.

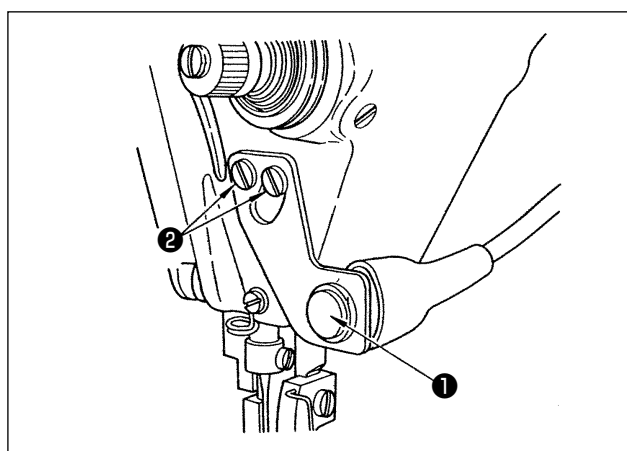
6. INFILATURA NEL GUIDAFILO DEL PANNELLO

[DU-141H-7, DSU, DSC, LZH-1290-7]



Fare passare il filo dell'ago ❶ che viene dal supporto del filo attraverso il foro nel guidafilo del pannello ❷.

7. AFFRANCATURA MANUALE PRATICA CON UN SOLO MOVIMENTO



(1) Come fare funzionare

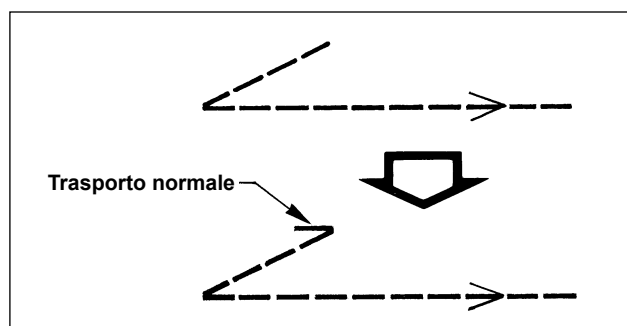
- 1) Quando l'interruttore di momento ❶ viene premuto, la macchina trasporta il materiale nel senso inverso ed esegue l'affrancatura.
- 2) La macchina esegue l'affrancatura finché l'interruttore è tenuto premuto.
- 3) La macchina riprende la cucitura a trasporto normale al momento in cui l'interruttore viene rilasciato.

(Attenzione) Non premere fortemente o non colpire l'interruttore. L'interruttore potrebbe essere danneggiato.

(2) Posizione dell'interruttore

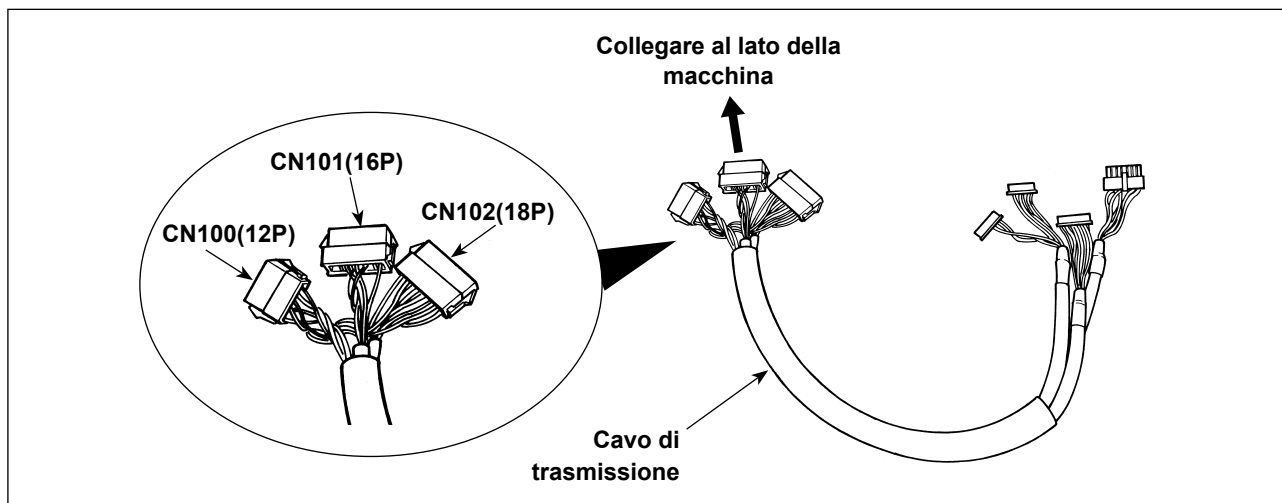
- 1) Posizionare approssimativamente l'interruttore in modo che si possa azionarlo con facilità.
- 2) Allentare le viti ❷ e regolare la posizione dell'interruttore spostandolo su o giù.

8. CUCITURA DI FISSAGGIO ANTERIORE



Nel caso che salti di punto si presentino all'inizio della cucitura quando si esegue la cucitura di fissaggio singola (cucitura di fissaggio a "V"), effettuare da 1 a 2 punti di trasporto normale all'inizio della cucitura

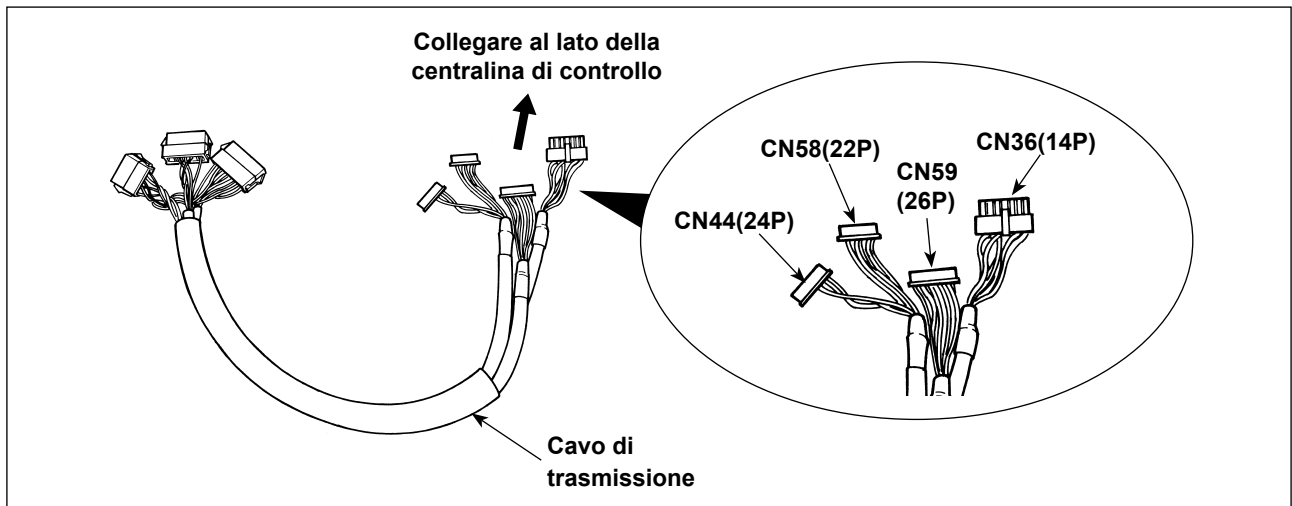
9. CAVO DI TRASMISSIONE



CN100 (12P)	No. di spillo	Funzione
Per il solenoide della testa	1	TRM Mg (-)
	7	TRM Mg (+)
	2	TR Mg (-)
	8	TR Mg (+)
	12	FG
	9	GND
	10	BT SW
	3	+12V
	11	DL Volume
	4	DL Limit SW1
	5	DL Limit SW2
	6	GND

CN101 (16P)	No. di spillo	Funzione
Per il pulsante per affrancatura asm.	1	BT SW
	2	DL SW
	3	ABT SW
	10	NU SW
	11	2P SW
	6	TC SW
	9	GND
	14	GND
	13	+24V
	4	DLSW LED
	12	2PSW LED
	5, 7, 8, 15, 16	-

CN102 (18P)	No. di spillo	Funzione
Per la valvola a solenoide	1	FL
	2	BT
	3	DL
	4	SS
	5	2P
	6	TRM
	7	TRM RET
	8	TC
	9	FL2
	10, 11, 12, 13, 14, 15, 16, 17, 18	+24V



CN36 (14P)	No. di spillo	Funzione
Per il solenoide della testa	1	TRM Mg (-)
	8	TRM Mg (+)
	7	TR Mg (-)
	14	TR Mg (+)
	10	FG
	5	BT SW
	12	GND
	4	FL SW
	11	GND
	2	WP Mg (-)
	9	WP Mg (+)
	6	BT Mg (-)
	13	BT Mg (+)
	3	-

CN44 (24P)	No. di spillo	Funzione
Per il pulsante per affrancatura asm.	4	DL SW
	5	ABT SW
	6	NU SW
	7	2P SW
	8	TC SW
	12	GND
	1, 2, 3, 9, 10, 11, da 13 a 24	-

CN58 (22P)	No. di spillo	Funzione
Per limitare la velocità di movimento verticale alternato	2	GND
	9	+24V
	7	+12V
	14	DL Volume
	4	DL Limit SW1
	5	DL Limit SW2
	8	GND
	1, 3, 6, da 10 a 13, da 15 a 22	-

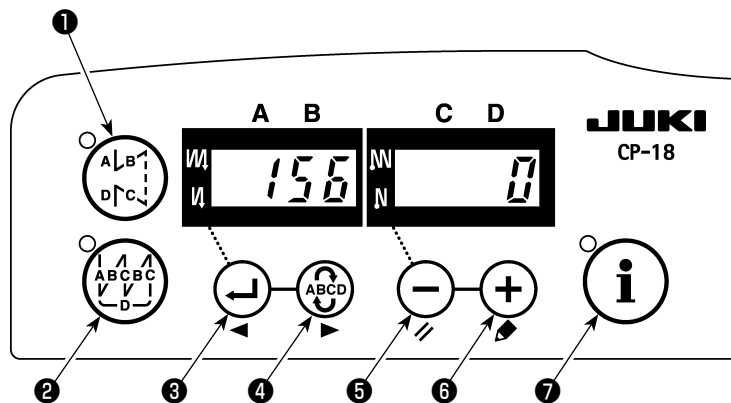
CN59 (26P)	No. di spillo	Funzione
Per la valvola a solenoide	11	FL
	12	BT
	13	DL
	14	SS
	15	2P
	16	FL2
	17	TRM
	18	TRM RET
	19	TC
	22	DLSW LED
	23	2PSW LED
Da 1 a 5	+24V	
Da 6 a 10, 20, 21, 24, 25, 26	-	







10. LU-2220N-7 FUNZIONE DI PINZATURA DEL FILO DELL'AGO

Per la funzione di tenuta del filo dell'ago, ci sono le funzioni sottostanti.

	Funzione
Funzione No. 156 Funzione di tenuta del filo dell'ago	0 : Quando l'interruttore di tenuta del filo dell'ago è acceso, la funzione diventa valida. 1 : La funzione di tenuta del filo dell'ago diventa non valida. 2 : Indipendentemente che l'interruttore di tenuta del filo dell'ago sia acceso o spento, la funzione diventa valida.

[Come effettuare l'impostazione]



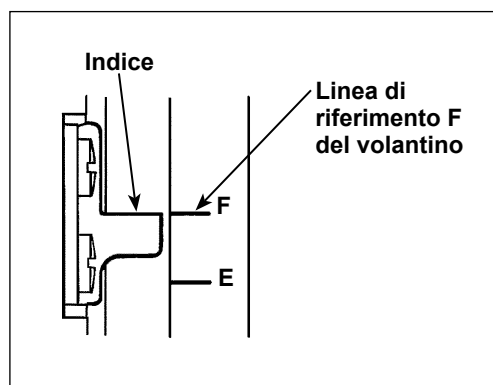
- 1) Fare riferimento a "1. Impostazione della testa montata, 1) Come entrare in modalità di impostazione della funzione" ed entrare in modalità di impostazione della funzione.
- 2) Premere l'interruttore  3 o l'interruttore  4 per chiamare l'impostazione della funzione No. 156.
- 3) Premere l'interruttore  5 o l'interruttore  6 per selezionare la funzione.
- 4) Premere l'interruttore  3 o l'interruttore  4 per ritornare alla modalità di impostazione della funzione.

11. SERIE LU-2200N-7 TAGLIO DEL FILO SPESSO

Quando un filo spesso (equivalente al # 4 o superiore) è utilizzato e il filo non può essere tagliato, effettuare l'impostazione della funzione descritta di seguito.

	Funzione
Funzione No. 143 Angolo di inizio della frenata dello stop sollevato del taglio del filo	L'angolo di inizio della frenata al momento dello stop sollevato del taglio del filo viene impostato. Gamma di impostazione : da 0 a 10 gradi Valore di impostazione al momento della consegna dalla fabbrica : 0 gradi

[Come effettuare l'impostazione]



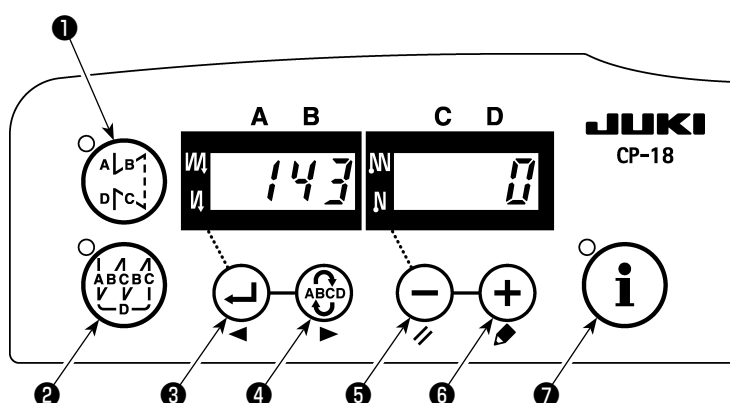
Impostare la posizione sollevata di stop in modo che l'indice sia allineato alla linea di riferimento incisa F del volantino.

Impostare il valore che viene impostato in primo luogo a "7" gradi e controllare la posizione sollevata di stop.

Quando la posizione sollevata di stop supera la linea di riferimento incisa F, diminuire il valore di impostazione del 3) sotto indicato di uno e controllare la posizione sollevata di stop.

Quando la posizione sollevata di stop è situata su questo lato rispetto alla linea di riferimento incisa F, aumentare il valore di impostazione del 3) sotto indicato di uno e controllare la posizione sollevata di stop.

Impostare la funzione No. 56 (Funzione di sollevamento dell'ago a rotazione inversa dopo il taglio del filo) su "0: disabilitata," tagliare il filo e verificare se il taglio è stato fatto adeguatamente.



1) Fare riferimento a "1. Impostazione della testa montata, 1) Come entrare in modalità di impostazione della funzione" ed entrare in modalità di impostazione della funzione.

2) Premere l'interruttore 3 o l'interruttore 4 per chiamare l'impostazione della funzione No. 143.

3) Premere l'interruttore 5 o l'interruttore 6 per impostare l'angolo.

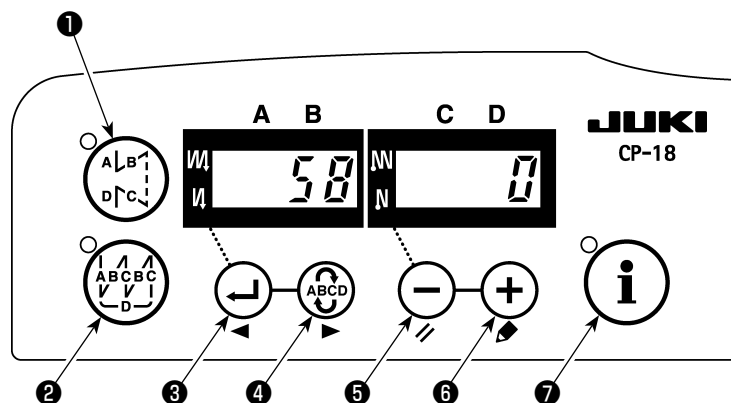
4) Premere l'interruttore 3 o l'interruttore 4 per ritornare alla modalità di impostazione della funzione.

12. COME FAR FRONTE CON L'ABBASSAMENTO DELLA BARRA AGO QUANDO LA MACCHINA EFFETTUA L'ARRESTO NELLA POSIZIONE INFERIORE

Se la barra ago si abbassa quando la macchina ha effettuato l'arresto nella posizione inferiore, effettuare le impostazioni delle seguenti funzioni.

	Funzioni
Funzione No. 58 Funzione di mantenimento della posizione normale della barra ago	Funzione di mantenimento della posizione verticale normale della barra ago 0 : La funzione di mantenimento della posizione normale della barra ago è disabilitata. 1 : Forza di mantenimento della posizione normale della barra ago - debole 2 : Forza di mantenimento della posizione normale della barra ago - media 3 : Forza di mantenimento della posizione normale della barra ago - forte

[Come effettuare l'impostazione]



- 1) Fare riferimento a "1. Impostazione della testa montata, 1) Come entrare in modalità di impostazione della funzione" ed entrare in modalità di impostazione della funzione.
- 2) Premere l'interruttore 3 o l'interruttore 4 per chiamare l'impostazione della funzione No. 58.
- 3) Premere l'interruttore 5 o l'interruttore 6 per selezionare la funzione.
- 4) Premere l'interruttore 3 o l'interruttore 4 per ritornare alla modalità di impostazione della funzione.

13. TABELLA DEGLI ARTICOLI DI FUNZIONE DEL SC-922 SECONDO I DISPOSITIVI SUPPLEMENTARI

Dispositivo supplementare	No. di funzione	Articolo di funzione	Livello di avviamento	Gamma di impostazione	Descrizione	Modello applicabile
Dispositivo a 2 pitch	148	Uscita a 2 pitch durante l'affrancatura all'inizio o alla fine	Utente	0, 1	0 : Non valido 1 : Il 2 pitch viene erogato durante il controllo dell'affrancatura all'inizio o alla fine.	LU-2212N-7 LU-2220N-7
	149	Inversione dell'uscita a 2 pitch durante l'erogazione della quantità verticale alternata	Utente	0, 1	0 : Non valido 1 : Si eroga la condizione di uscita a 2 pitch inversamente, sincronizzandola con l'uscita verticale alternata.	
	150	Uscita iniziale del 2 pitch	Utente	0, 1, 2	0 : Quando si attiva l'alimentazione, lo stato della precedente disattivazione dell'alimentazione viene ripristinato. 2 : Quando si attiva l'alimentazione, l'uscita del 2 pitch viene attivata.	
Dispositivo di cambiamento della quantità verticale alternata	144	Impostazione del numero di punti del rilascio automatico dell'uscita verticale alternata	Utente	0, Da 1 a 30 punti	0 : Il rilascio automatico è non valido. Da 1 a 30 : Il rilascio dell'uscita verticale alternata viene effettuato automaticamente dal numero di punti.	LU-1500N-7 LU-1520NC-7 LS-1342-7 DNU-1541-7 PLC-1700-7 LU-2200N-7
	146	Selezione dell'uscita verticale alternata dopo il taglio del filo	Utente	0, 1, 2	0 : Non valido 1 : L'uscita verticale alternata viene esclusa (OFF) con forza dopo il taglio del filo. 2 : L'uscita verticale alternata viene abilitata (ON) con forza dopo il taglio del filo.	
	147	Uscita iniziale del sollevamento/abbassamento alternato	Utente	0, 1, 2	0 : Quando si attiva l'alimentazione, lo stato della precedente disattivazione dell'alimentazione viene ripristinato. 1 : Quando si attiva l'alimentazione, l'uscita del sollevamento/abbassamento alternato viene disattivata. 2 : Quando si attiva l'alimentazione, l'uscita del sollevamento/abbassamento alternato viene attivata.	
Dispositivo di pinzatura del filo dell'ago	156	Selezione della funzione dell'interruttore di pinzatura del filo dell'ago	Utente	0, 1, 2	0 : Quando si attiva l'interruttore di pinzatura del filo dell'ago, questa funzione viene abilitata. 1 : La funzione di pinzatura del filo dell'ago viene disabilitata. 2 : La funzione di pinzatura del filo dell'ago viene forzatamente abilitata.	LU-2220N-7

中文

取关于使用说明书（补充）的适用

此使用说明书（补充）记载着补充缝纫机使用说明书的内容。

适用机种

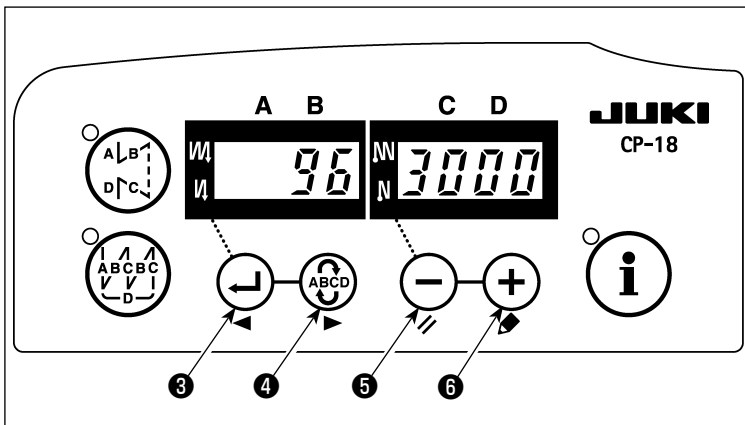
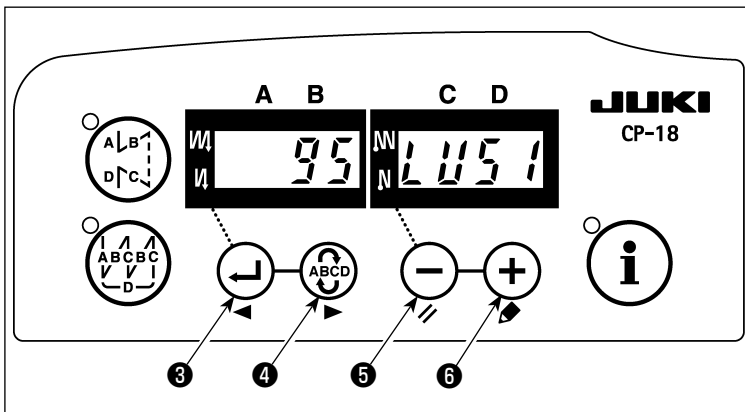
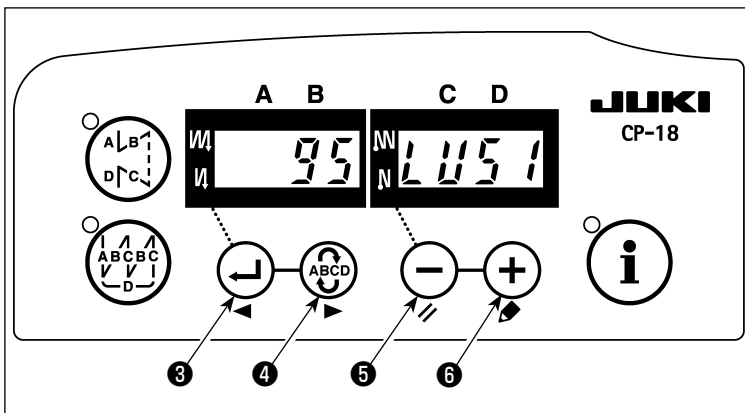
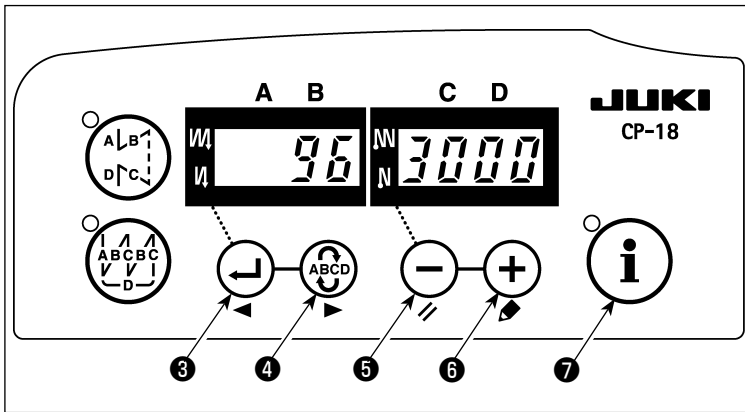
分类	机种
平机头型	LU-2200N-7 系列、LU-1500N/1520NC-7 系列、 DNU-1541-7、DU-141H-7、LZH-1290-7
气缸型	LS-1342-7、DSC 系列、DSU 系列
柱型	PLC-1700 系列

目 录

1. 安装机头的设定	1
2. 位置检测器的安装	2
3. 操作箱的安装	4
4. AK/ 空气装置的安装	6
(1) AK/ 空气装置的安装	6
(2) 空气软管的设置	6
(3) 膝动开关的安装	8
(4) 膝动开关的功能设定	9
(5) 使用方法	10
(6) 压脚上升量的调整	10
5. 电缆线的连接	11
6. 操作盘导线器的穿线方法	14
7. 点击手动倒缝	14
8. 前固定缝制	14
(1) 使用方法	14
(2) 开关的位置	14
9. 延长电缆线	15
10. 关于 LU-2220N-7 上线抓线功能	17
11. LU-2200N-7 系列 对应粗线的切线	18
12. 缝纫机在下停止位置针杆下降时的对应	19
13. 各附属装置的 SC-922 功能项目一览表	20

1. 安装机头的设定

(注意) 有关 CP-18 以外的操作盘的功能设定的操作方法, 请参阅各个操作盘的使用说明书。



1) 功能设定模式的变换方法

一边按 **i** 开关 7 的同时一边打开 (ON) 电源。(显示项目上显示出上次设定变更后的项目。)

* 画面显示不变化时, 请重新进行 1) 的操作。

(注意) 想要重新打开电源开关时, 请一定间隔 1 秒钟以上之后再进行操作。关闭了电源后, 如果立即打开电源的话, 缝纫机有可能不能正常动作。如果发生这种情况时, 请重新再次打开电源。

2) 按 **←** 开关 3 或按 **ABCD** 开关 4, 呼出功能设定 No. 95 (安装机头)。

3) 请按 **-** 开关 5 或按 **+** 开关 6, 选择安装机头。机头型号和操作盘显示的关系请参照表 1 (p. 2)。

4) 选择了机头型号后, 按 **←** 开关 3 或按 **ABCD** 开关 4, 然后关闭 (OFF) 电源。

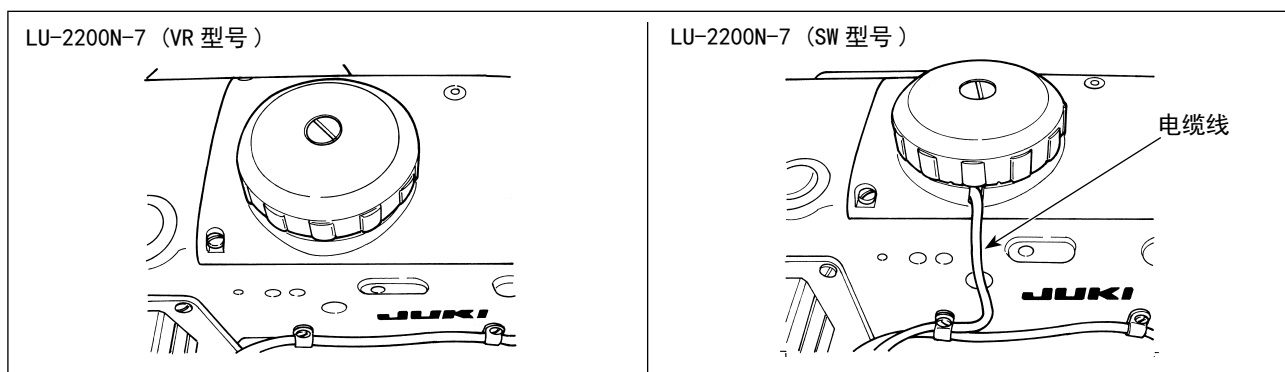
(注意) 进行此操作之前, 如果关闭 (OFF) 了电源的话, 则变更的内容不能被更新。

按了 **←** 开关 3 之后, 画面显示变为前 1 个设定 No., 按了 **ABCD** 开关 4 之后, 画面显示变为后 1 个设定 No.。操作结束后, 关闭 (OFF) 电源, 然后再次打开 (ON) 电源, 就返回到通常的缝制状态。

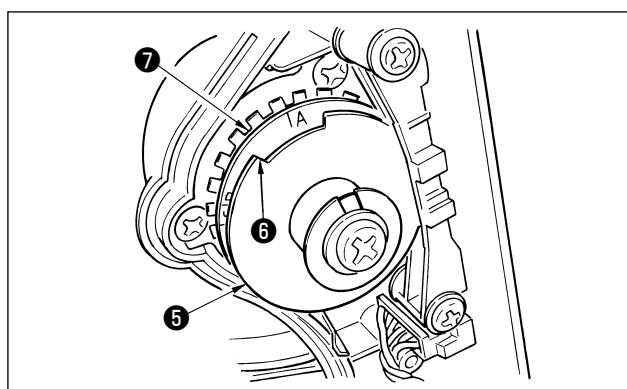
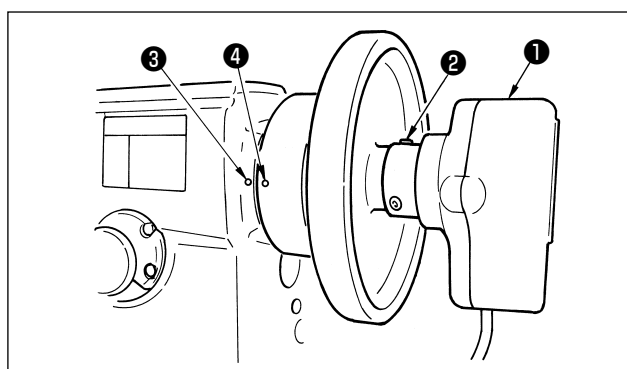


表 1

No.	机头	型号	显示内容	出货时的转速 (sti/min)	最高转速 (sti/min)
1	LU-2210N/2260N-7 (VR 型号)	LU2v	LU2v	3500	3500
2	LU-2210N/2260N-7 (SW 型号)	LU2r	LU2r	3500	3500
3	LU-2212N-7 (VR 型号)	LU12	LU12	3500	3500
4	LU-2212N-7 (SW 型号)	L12r	L12r	3500	3500
5	LU-2216N/66N-7 (VR 型号)	LU26	LU26	3000	3000
6	LU-2216N/66N-7 (SW 型号)	L26r	L26r	3000	3000
7	LU-2220N-7 (VR 型号)	LU22	LU22	3500	3500
8	LU-2220N-7 (SW 型号)	L22r	L22r	3500	3500
9	LU-1510N-7	LU51	LU51	3000	3000
10	LU-1510NA-7	LU5A	LU5A	2000	2000
11	LU-1560N-7	LU56	LU56	2500	2500
12	PLC-1710/1760-7	PL70	PL70	2500	2500
13	PLC-1760L	PL7L	PL7L	1800	1800
14	DNU-1541-7	dnU5	dnU5	3000	3000
15	LS-1342-7	LS13	LS13	2500	2500
16	LU-1520NC-7	LU5C	LU5C	2000	2000



2. 位置检测器的安装



- 下列调整请适用于没有安装内装同步信号灯的机种。
- 进行切线动作之前，请一定确认停止位置是否正确。

请在实际安装到缝纫机的状态，调整停止位置。此时，为了保证安全，请卸下缝纫机用的连接器。拆卸缝纫机用连接器时，请一定关闭 (OFF) 电源。调整上位置检测板⑤和转动检测器的接头时，请一定关闭 (OFF) 电源。

机针上位置 / 机针下位置，请用功能 No. 10 (指定缝纫机停止时的针杆位置) 来进行设定。

- 1) 请把检测器①临时固定到飞轮上。
- 2) 卸下检测器①的护罩，按照各机种的规定，把外侧的上位置检测板⑤的凸缘部⑥调整到下位置检测板⑦的刻度位置。有关各机种的刻度位置，请参照表 2 (p. 3)。

- 3) 确认了缝纫机用连接器卸掉之后,把缝纫机控制器设定为机针下位置,然后拧松检测器①的固定螺丝②,转动接头让飞轮的下位置刻印④和机臂刻印③对齐,调整停止位置。
飞轮的停止位置刻印因为各机种不同,所以请参照表 3。
- 4) 调整了下停止位置后,把缝纫机控制器设定到机针上位置,然后确认上停止位置。如果上停止位置有偏差时,请用上位置检测板⑤进行微调。
- 5) 调整了停止位置之后,请安装上检测器①的护罩。然后,把缝纫机控制器返回设定到机针下位置。

表 2

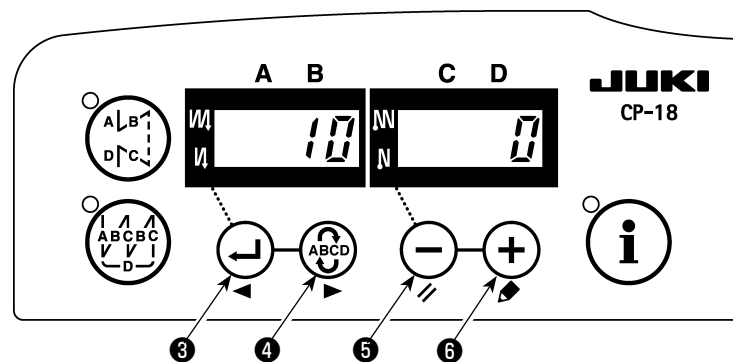
机种	下位置检测板⑦的刻度
LU-2200N 系列	A
DU-141H-7、DSC 系列、DSU 系列、LZH-1290-7	D

表 3

机种	飞轮		
	上位置刻印	下位置刻印	逆转机整提升位置刻印
DU-141H-7、DSC 系列、DSU 系列	红	白	—
LZH-1290-7	红 - 红之间	白	—
LU-2200N 系列	F - E 之间	K	B

■ 缝纫机停止时的针杆位置设定方法

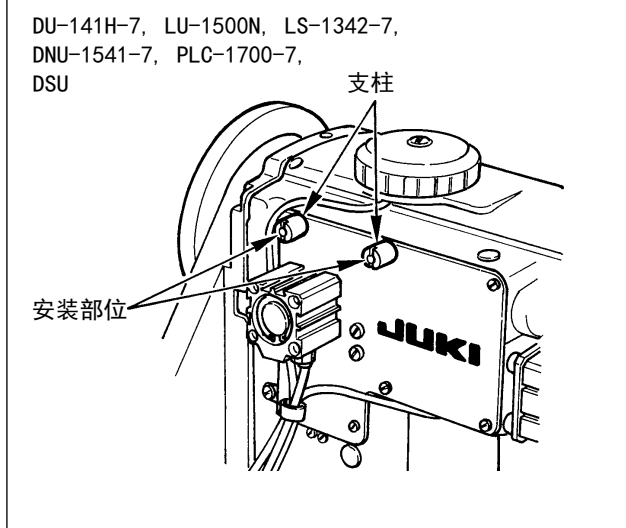
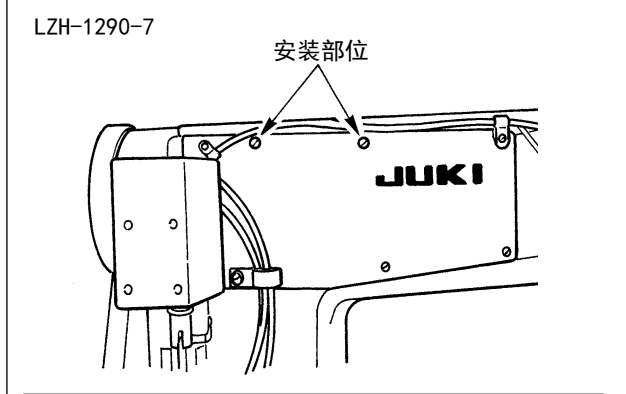
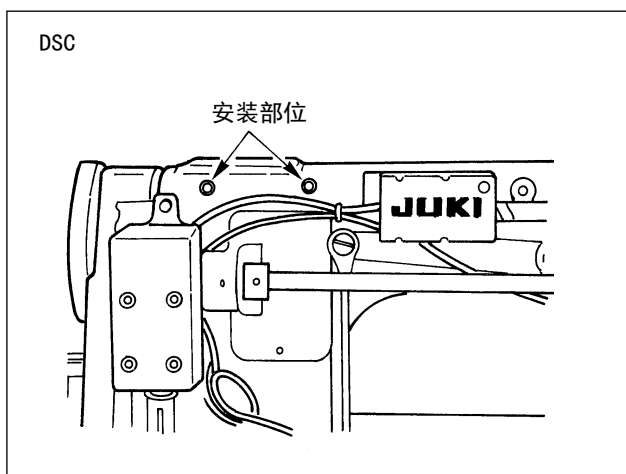
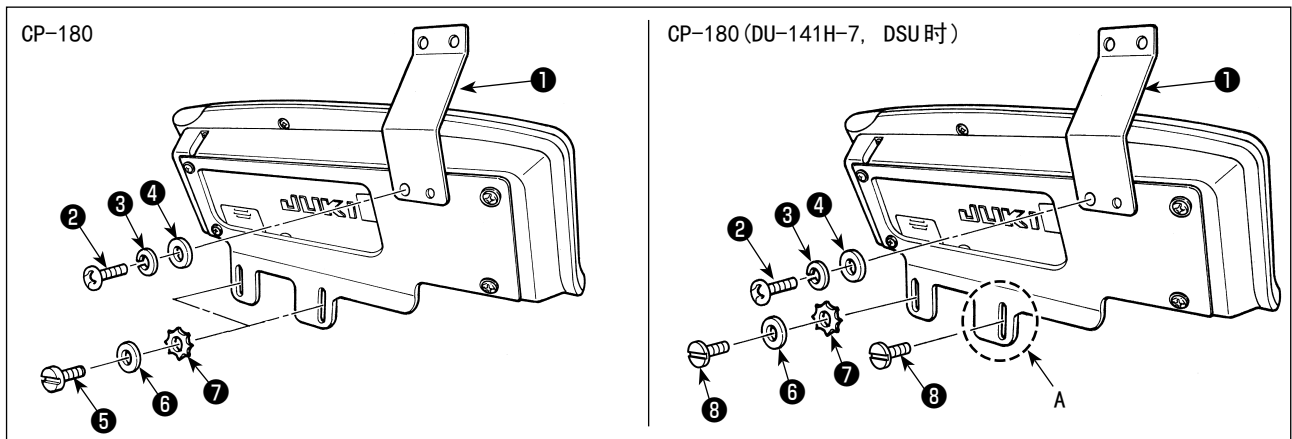
用功能 No. 10 (指定缝纫机停止时的针杆位置) 进行设定。



- 1) 参照「1. 安装机头的设定 1) 功能设定模式的变换方法」, 变成功能设定模式。
- 2) 按 开关③或按 开关④, 呼出功能设定 No. 10。
- 3) 请按 开关⑤或按 开关⑥, 选择「0」或「1」。
「0」···下位置停止, 「1」···上位置停止
- 4) 设定后, 按 开关③或按 开关④, 然后关闭 (OFF) 电源。

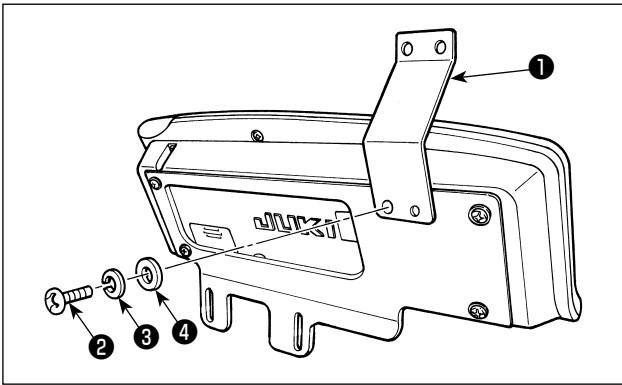
3. 操作箱的安装

[DSU, DSC, LZH-1290-7, DU-141H-7, LU-1500N, LS-1342-7, DNU-1541-7, PLC-1700-7]



- 1) 用附属的螺丝②、弹簧垫③、垫片④把操作盘导线器①安装到安装板上。但是，在 LU-1500N 系列、LS-1342-7、DNU-1541-7 上没有安装操作盘导线器①。
 - 2) 用附属的螺丝⑤、垫片⑥、带齿垫片⑦把操作箱安装到缝纫机上。
- 但是，DU-141H-7, DSU 时，请不要使用操作箱的附属螺丝⑤，而使用机头附属的螺丝⑧。
- 另外，安装 A 部时，也请不要使用操作箱的附属垫片⑥和带齿的垫片⑦，而只使用螺丝⑧进行安装。

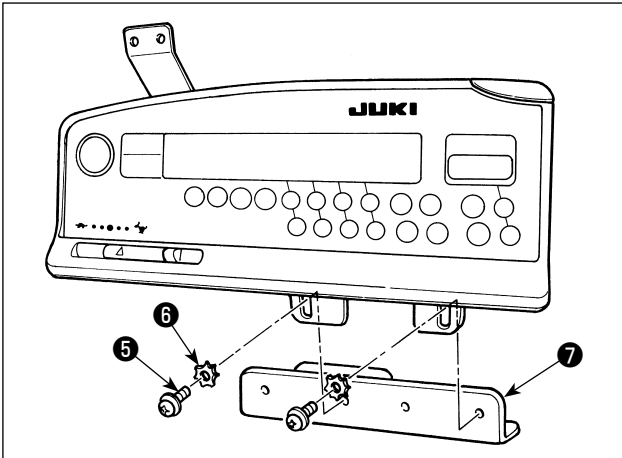
[LU-2200 系列]



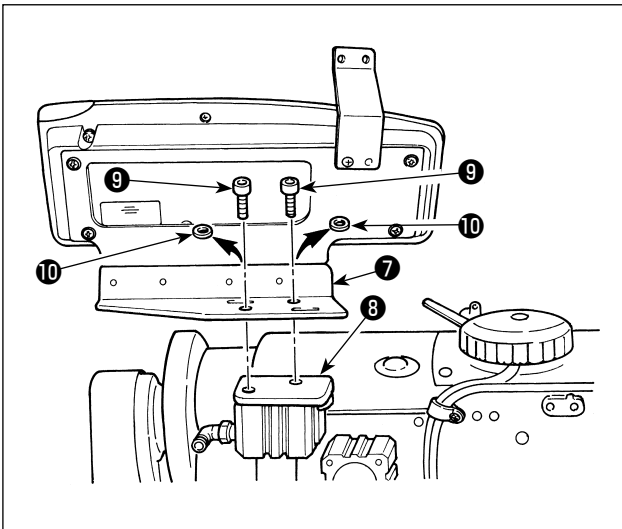
LU-22*6N 系列（长机臂）以外，请按照 1) ~ 4) 的顺序进行操作。

LU-22*6N 系列（长机臂）时，紧进行顺序 5) 的操作。

1) 请用附属的螺丝**2**、弹簧垫**3**、垫片**4**把操作盘导线器**1**安装到安装板上。

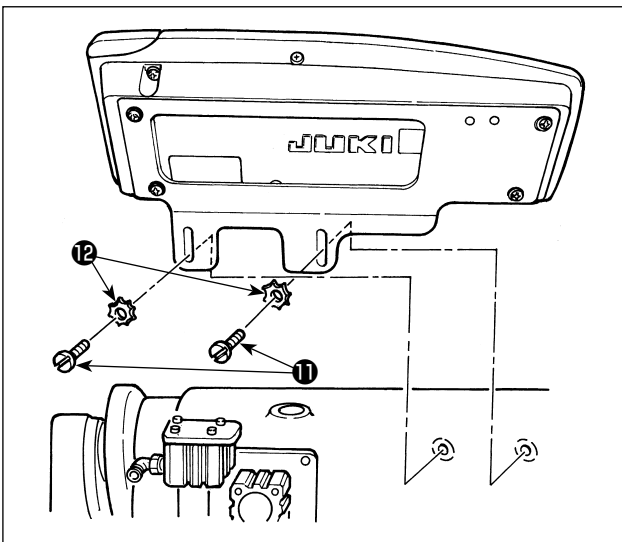


2) 请把附属的螺丝**5**、垫片**6**把操作箱安装到操作盘安装辅助板**7**上。




3) 请卸下倒送气缸安装座**8**上安装的固定螺丝**9**、平垫片**10**。（各 2 个）

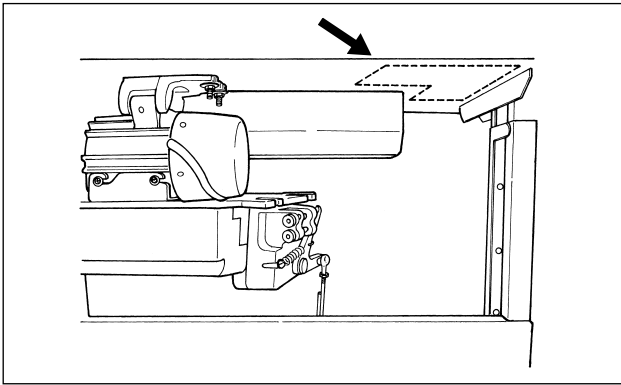
4) 用固定螺丝**9**把操作盘安装辅助板**7**安装到安装座**8**上。此时，不使用平垫片**10**。



5) 请用固定螺丝**11**、垫片**12**安装安装板。

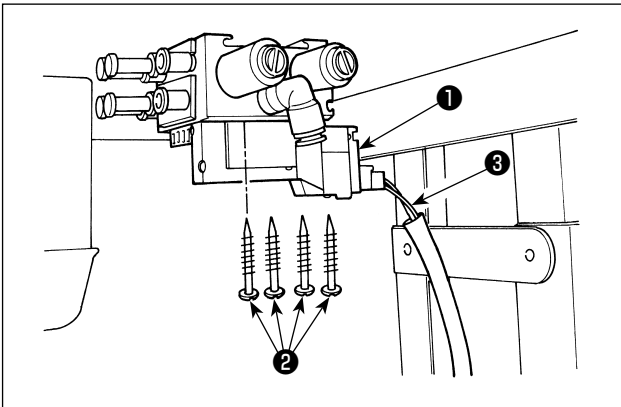
4. AK/ 空气装置的安装

 警告	为了防止缝纫机的突然起动造成的事故，请关掉电源之后再进行操作。
---	---------------------------------



把 AK/ 空气装置的调节器和电磁阀（组件）安装到图中虚线的部分。

(1) AK/ 空气装置的安装

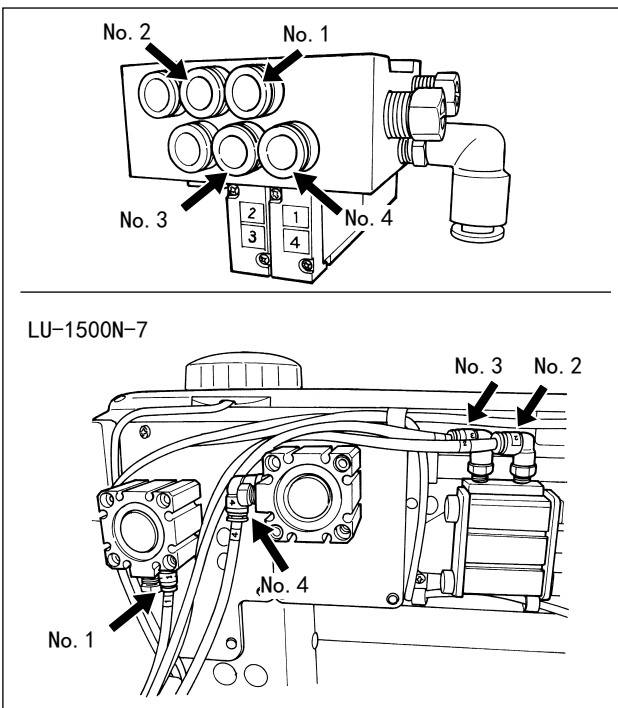


1) 用附属的木螺丝**②**把电磁阀（组件）**①**安装到机台下面。同时请注意安装时不要让电磁阀（组件）的电线**③**碰到机脚。

(2) 空气软管的设置

- （注意）
1. 请注意插入部位不要错误。
 2. 请插到最深处，不要让空气泄漏。
 3. 请注意不要让空气软管折弯。

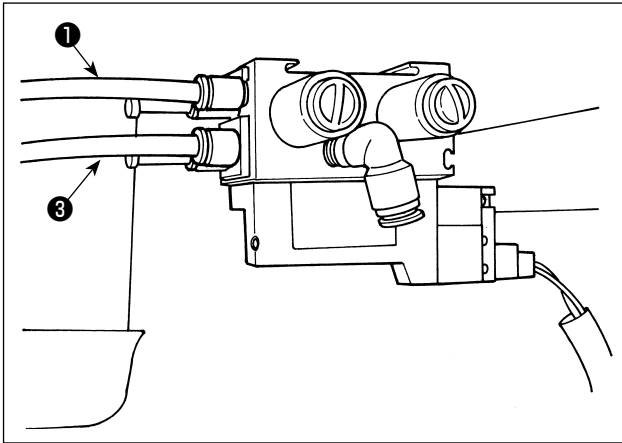
[电磁阀（组件）上标记着空气软管号码时]



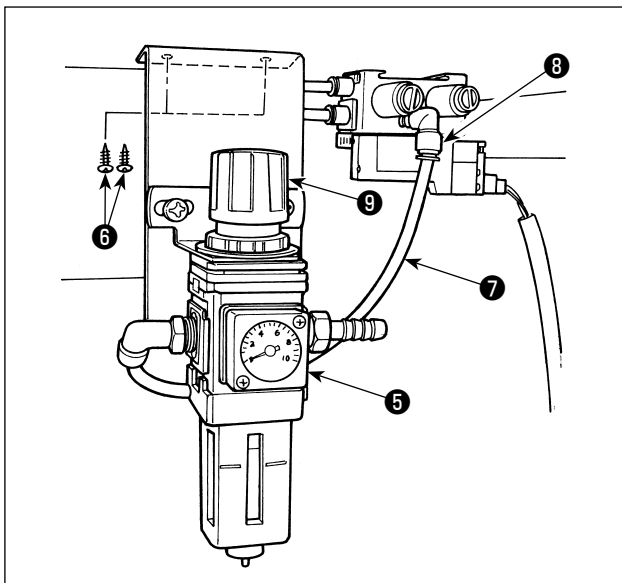
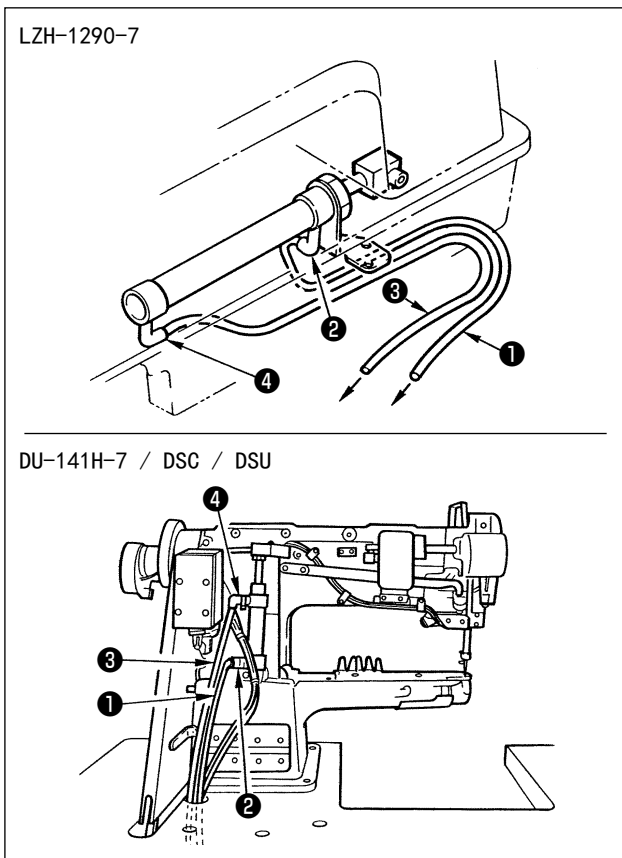
例如：LU-1500N-7 系列

1) 把各号码的空气软管连接到机头的气缸上记载的号码的接头上。空气软管过长时，请切成合适的长度后使用。

[电磁阀（组件）上没有标记着空气软管号码时（LZH、DU-141H、DSC、DSU）]



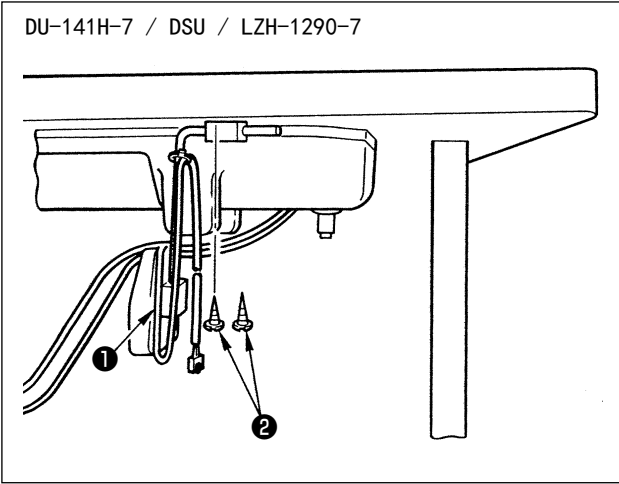
1) 把空气软管①连接到接头②上，把空气软管③连接到接头④上。空气软管过长时，请切成合适的长度后使用。



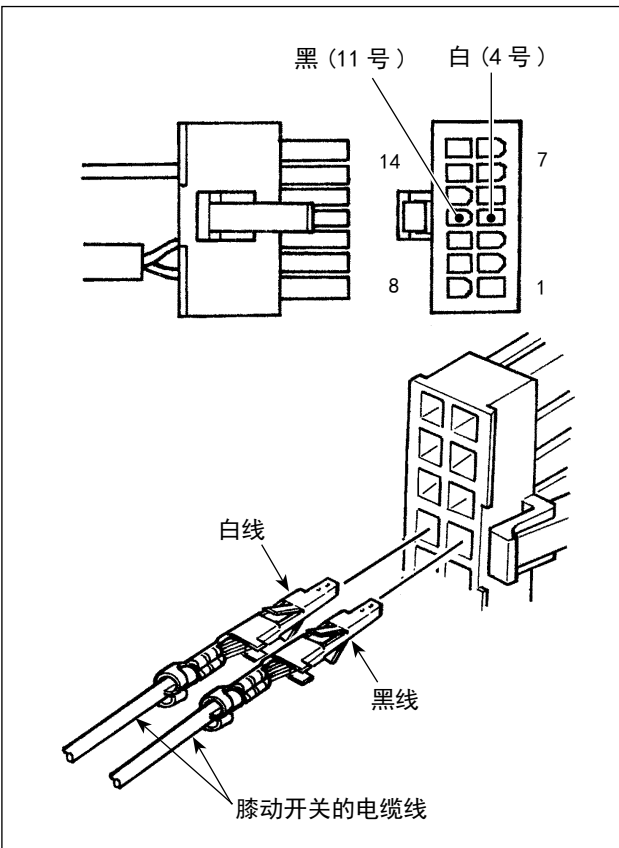
2) 用附属的木螺丝⑥把调节器⑤安装到机台下面。把调节器的空气软管⑦连接到电磁阀（组件）的接头⑧上。

3) 所有的配关连接完了，请用调节器的旋钮⑨把空气压力调整为 0.4 ~ 0.5MPa (4 ~ 5kgf/cm²)。

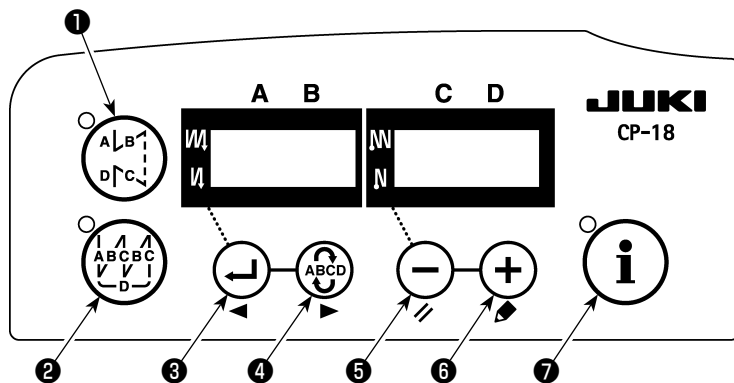
(3) 膝动开关的安装



- 1) 用附属木螺丝②把膝动开关（组件）①安装到机台下面。
- 2) 把膝动开关连接到缝纫机控制器的 CN36 连接的缝纫机连接器 14P 的 4 号和 11 号。



(4) 膝动开关的功能设定



1) 参照「1. 安装机头的设定 1) 功能设定模式的变换方法」, 变换成功能设定模式。

□ □ 1 2 o P T _

2) 按 开关③或按 开关④, 呼出功能设定 No. 12(选购项目选择输出输入功能)。

□ o P T i n _ _

3) 请按 开关⑤或按 开关⑥, 选择“in”的项目。

□ i 3 1 □ □ F L

4) 按 开关④, 选择显示 i31。

交替亮灯

L □ □ 5

5) 按 开关⑤或者按 开关⑥, 选择膝动开关的功能。选择膝动开关的功能。有关功能, 请参照表 4。

□ i 3 1 L □ □ 5

6) 按 开关④确定功能。

□ o P T □ □ i n

7) 用 开关④结束选购项目的输入。

□ E n d

8) 用 开关⑤或用 开关⑥选择“End”的项目。

□ □ 1 2 o P T _

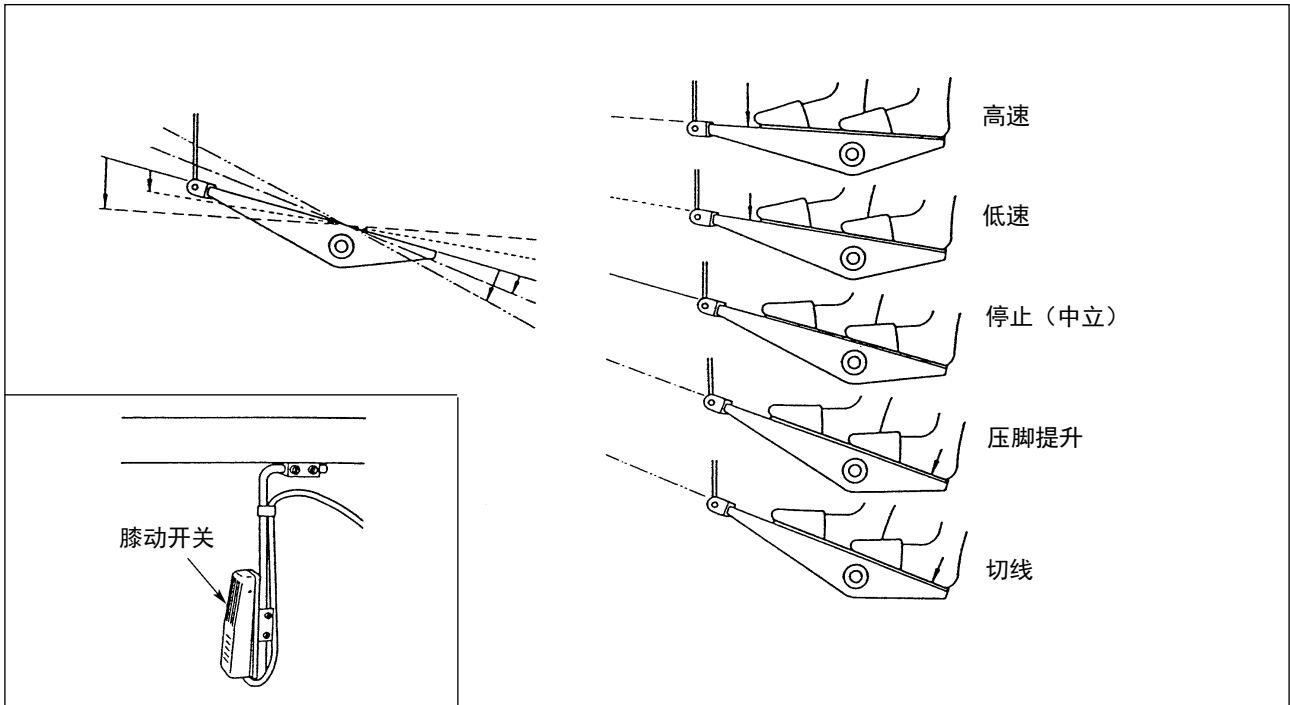
9) 按 开关③或按 开关④, 返回功能设定模式。

表 4

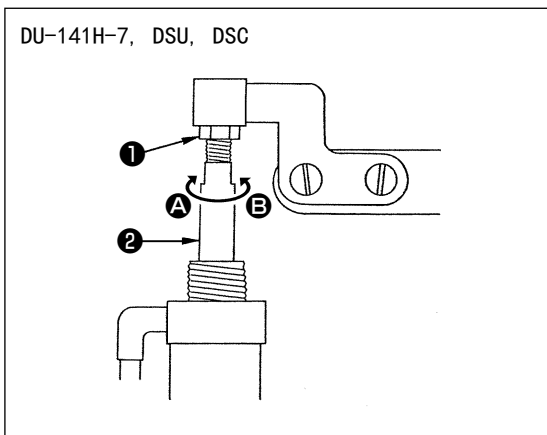
功能代码	符号	功能项目	备考
5	FL	压脚提升开关功能	按下开关的期间压脚输出 ON。
31	ALFL	压脚提升交替开关功能	每次按了开关, 压脚输出 ON/OFF。
24	vErT	交替变换上下量交替开关功能	每次按了开关, 交替上下量输出 ON/OFF。
25	vSW	交替上下量变换开关功能	按下开关的期间, 交替上下量输出 ON。

(5) 使用方法

- 1) 在踏板中立时，按膝动开关，或者轻轻地反踩踏板之后，仅踩踏期间压脚上升。
- 2) 切线后，压脚自动地上升，向前踩踏板之后压脚下降，可以开始缝制。
按一次膝动开关之后返回或者反踩一次踏板之后返回中立都可以下降压脚。



(6) 压脚上升量的调整



缝纫机	上升部位	上升量 (mm)
DU-141H-7	中压脚上升量	15
DSU 系列	中压脚上升量	13
DSC 系列	外压脚上升量	13

(LZH-1290-7 时，压脚上升量为 15mm。)

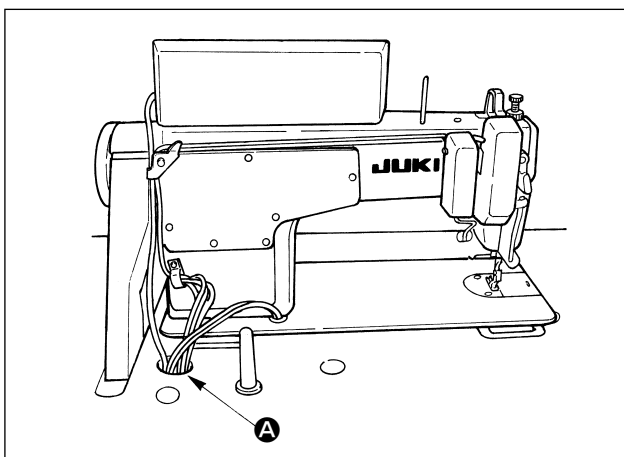
- 1) 拧松调整螺母①，转动气缸杆②进行调整，使全压缩气缸后，压脚上升量为上表的数值。向 A 方向转动之后变小，向 B 方向转动之后变大。
- 2) 调整结束之后，请拧紧调整螺母①。

5. 电缆线的连接

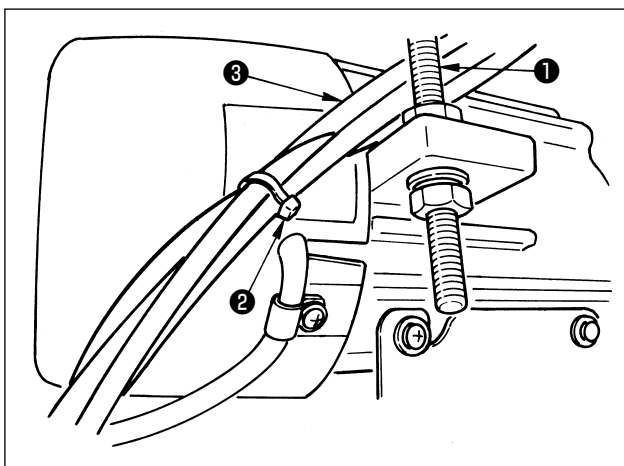


警告

为了防止缝纫机的突然起动造成的事故，请关掉电源之后再进行操作。

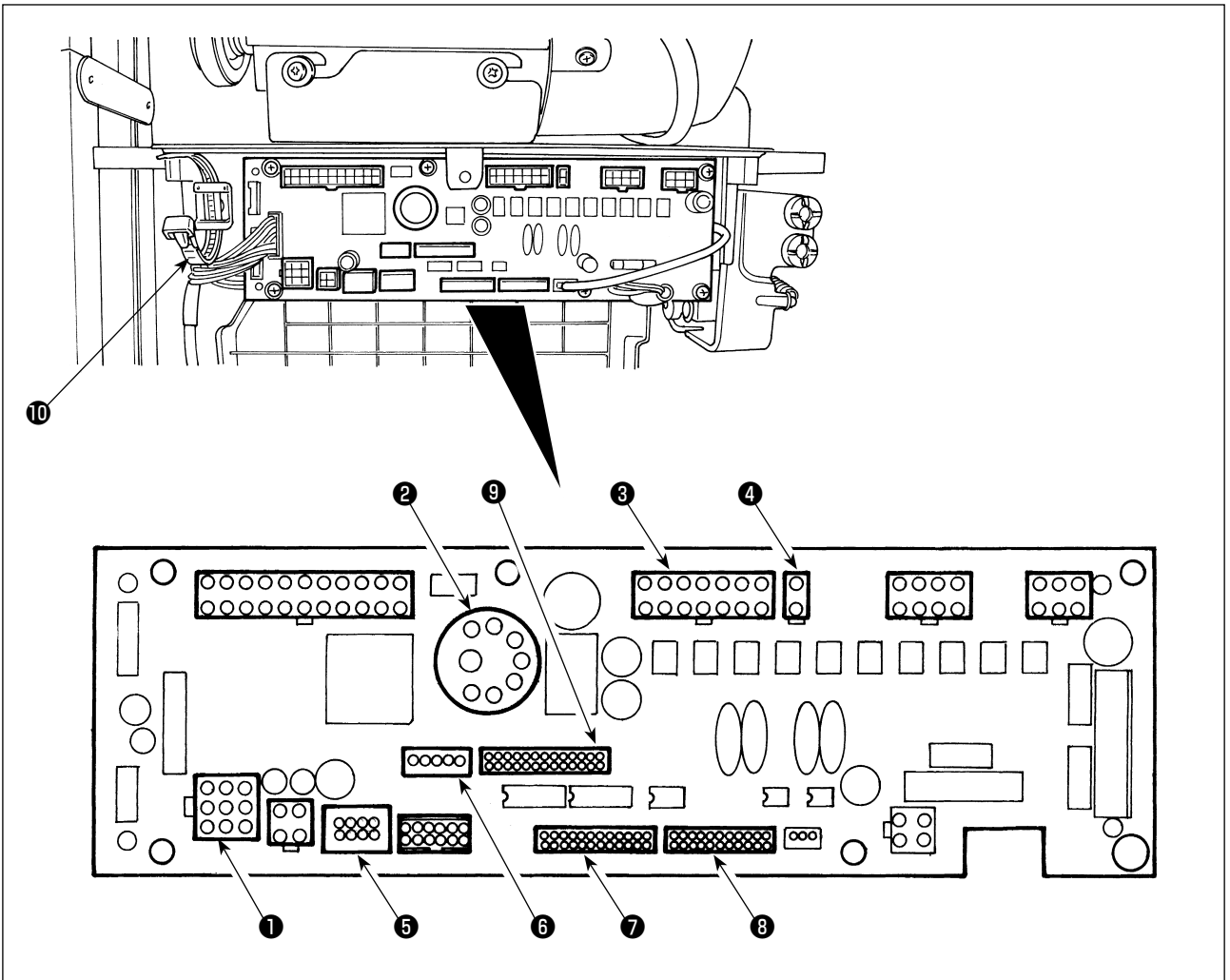


- 1) 请把从缝纫机连接过来的电缆线穿过机台孔 **A**，然后再穿到机台下面。

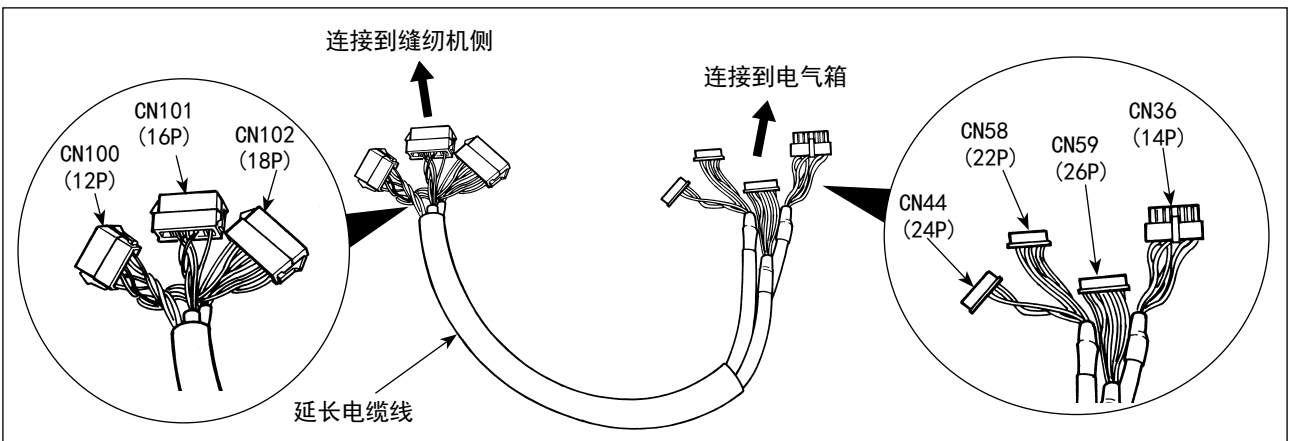


- 2) 请把从缝纫机连接过来的电缆线 **3** 从马达皮带张力调整螺栓 **1** 和马达的中间穿过，并注意不要碰到皮带。
- 3) 请用扎线带 **2** 把从缝纫机连接过来的电缆线捆扎好。

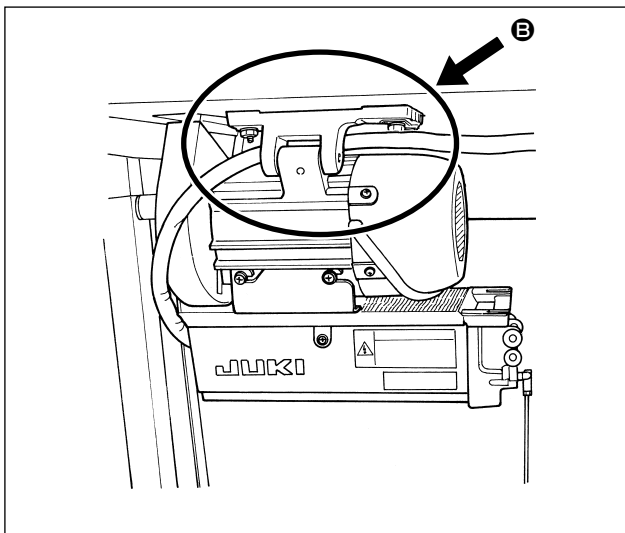
4) 电线的连接



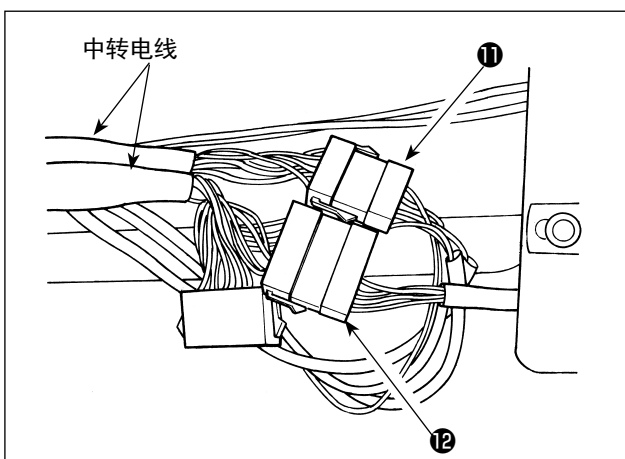
- ① CN30 马达信号连接器
- ② CN33 外部安装的针杆位置检测器 (+5V 规格)：检测针杆位置。
- ③ CN36 机头继电器：切线、倒缝电键、按键倒缝开关等。
- ④ CN37 压脚提升继电器 (只限自动压脚提升规格)
- ⑤ CN38 操作盘：可以进行设定各种缝制。(有关 CP-18 以外的操作盘功能的详细内容请参照有关操作盘的使用说明书。)
- ⑥ CN43 机头内装针杆位置检测器 (+12V 规格)：检测针杆位置。
- ⑦ CN44 手持开关：触摸倒缝开关以外的手持开关
- ⑧ CN58 扩展输入输出连接器 (传感器等的输入)
- ⑨ CN59 扩展输出连接器 (电磁阀输出)



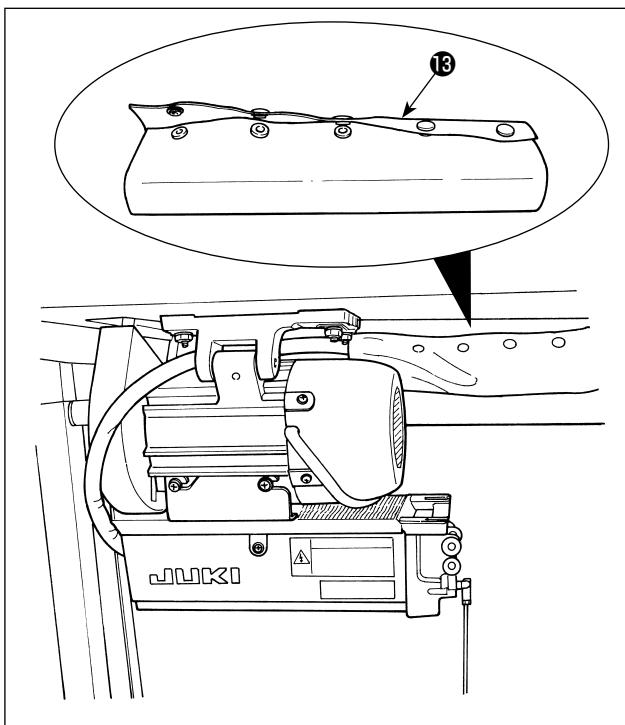
- 1) 请把马达信号连接器、针杆检测器、操作盘、中转电线等连接到缝纫机控制器上。
插完插头之后，把所有的电缆线用箱侧面的扎线带⑩捆扎固定。



2) 如 **B** 所示那样把中转电线等穿过。



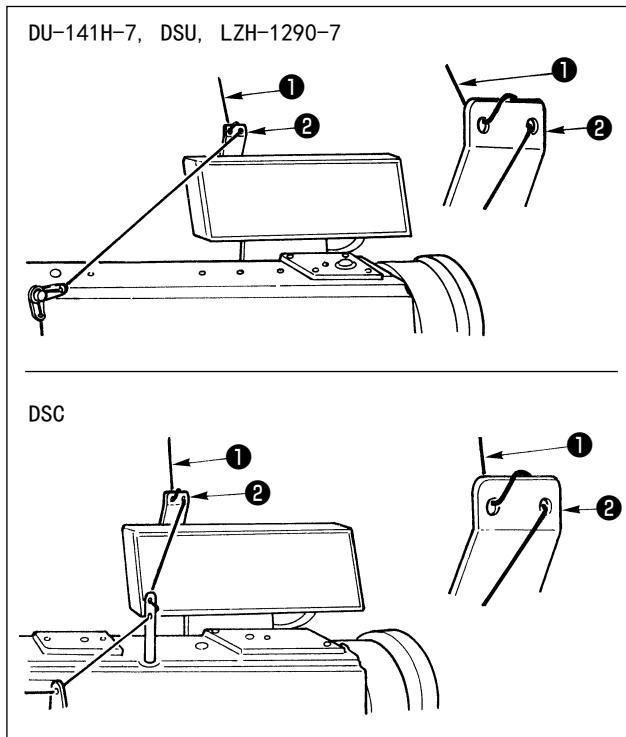
3) 把从机头连接过来的连接器**11**、电磁阀（组件）连接过来的连接器**12**连接到中转电线上。



4) 用按键软管**13**捆包住中转电线等。

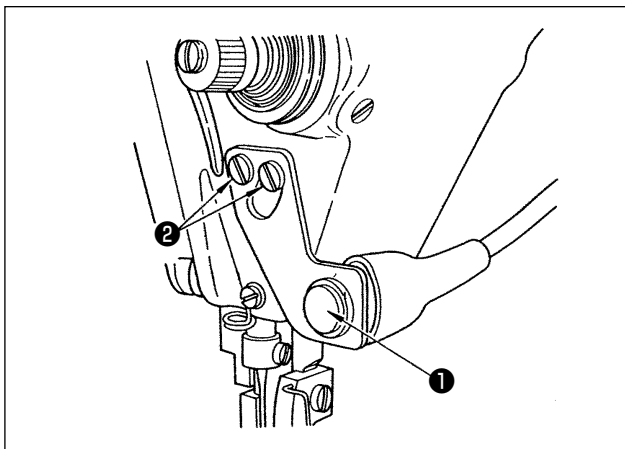
6. 操作盘导线器的穿线方法

[DU-141H-7、DSU、DSC、LZH-1290-7]



请把从线架装置过来的上线**①**穿过操作盘导线器**②**的孔。

7. 点击手动倒缝



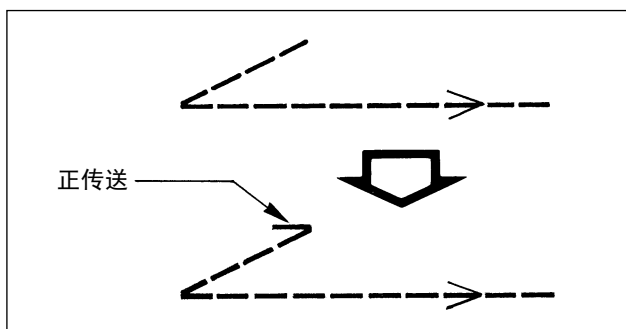
(1) 使用方法

- 1) 如果按开关**①**，缝纫机立即变为倒传动，可以进行倒缝。
 - 2) 在按压期间，可以进行倒缝。
 - 3) 手离开之后，则变为正传动。
- (注意) 请不要用过大的力量按开关，也不要敲打开关。有可能把开关弄坏。

(2) 开关的位置

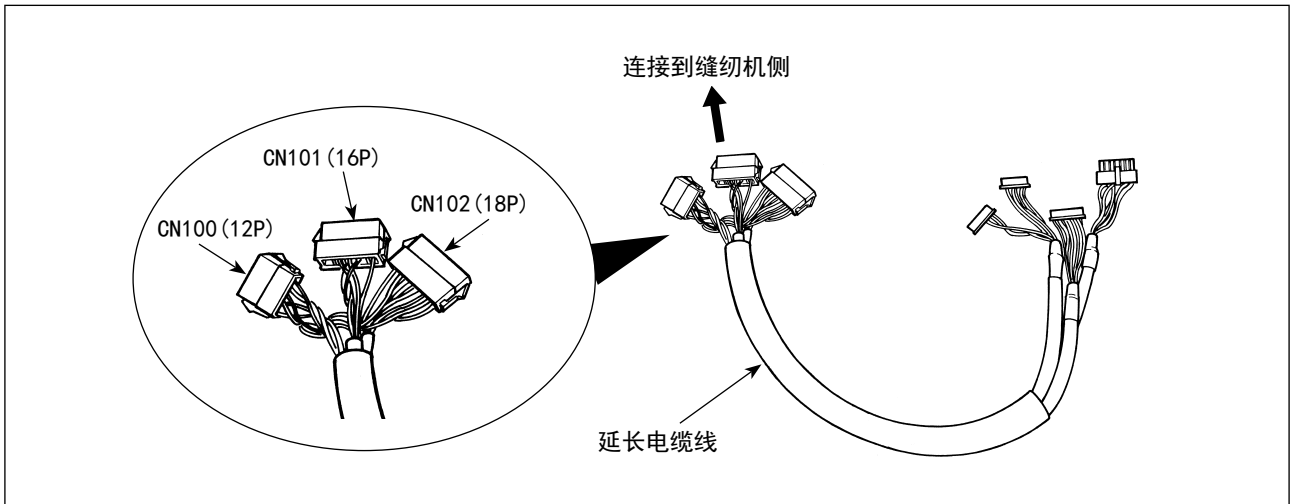
- 1) 请把开关的位置调整到使用方便的位置。
- 2) 拧松螺丝**②**，上下移动开关，调整位置。

8. 前固定缝制



单固定缝制(V形固定缝制)的缝制开始,发生跳针时,请在缝制开始加入正传送1~2针。

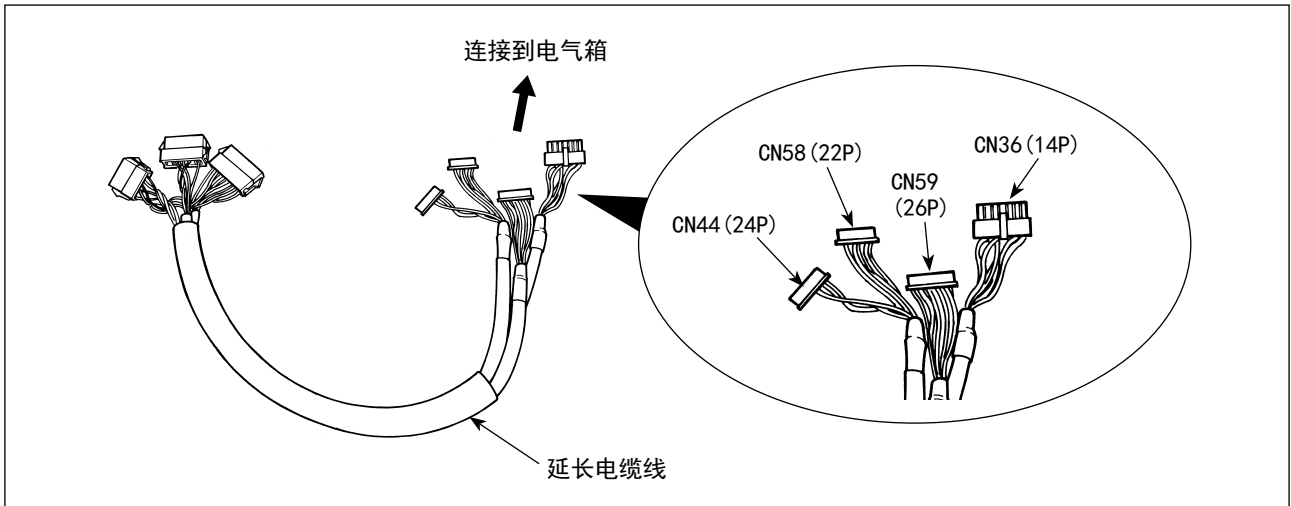
9. 延长电缆线



CN100 (12P)	引脚 No.	功能
机头电磁阀用	1	TRM Mg (-)
	7	TRM Mg (+)
	2	TR Mg (-)
	8	TR Mg (+)
	12	FG
	9	GND
	10	BT SW
	3	+12V
	11	DL Volume
	4	DL Limit SW1
	5	DL Limit SW2
	6	GND

CN101 (16P)	引脚 No.	功能
触摸倒缝开关组用	1	BT SW
	2	DL SW
	3	ABT SW
	10	NU SW
	11	2P SW
	6	TC SW
	9	GND
	14	GND
	13	+24V
	4	DLSW LED
	12	2PSW LED
	5, 7, 8, 15, 16	-

CN102 (18P)	引脚 No.	功能
电磁阀用	1	FL
	2	BT
	3	DL
	4	SS
	5	2P
	6	TRM
	7	TRM RET
	8	TC
	9	FL2
	10, 11, 12, 13, 14, 15, 16, 17, 18	+24V



CN36 (14P)	引脚 No.	功能
机头电磁阀用	1	TRM Mg (-)
	8	TRM Mg (+)
	7	TR Mg (-)
	14	TR Mg (+)
	10	FG
	5	BT SW
	12	GND
	4	FL SW
	11	GND
	2	WP Mg (-)
	9	WP Mg (+)
	6	BT Mg (-)
	13	BT Mg (+)
	3	-

CN44 (24P)	引脚 No.	功能
触摸倒缝开关组用	4	DL SW
	5	ABT SW
	6	NU SW
	7	2P SW
	8	TC SW
	12	GND
	1, 2, 3, 9, 10, 11, 13 ~ 24	-

CN58 (22P)	引脚 No.	功能
限制交替上下量速度用	2	GND
	9	+24V
	7	+12V
	14	DL Volume
	4	DL Limit SW1
	5	DL Limit SW2
	8	GND
	1, 3, 6, 10 ~ 3, 15 ~ 22	-

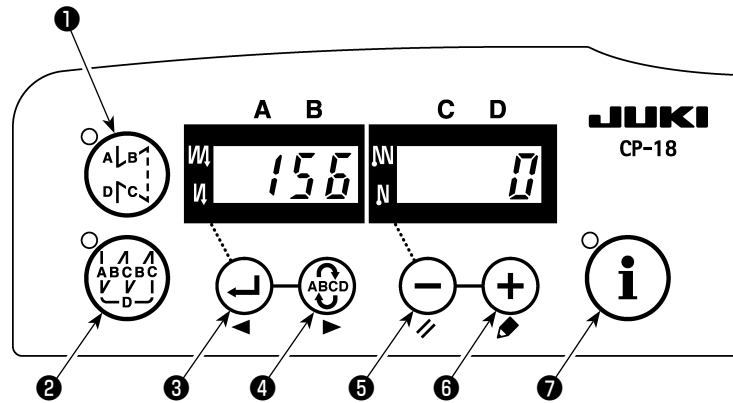
CN59 (26P)	引脚 No.	功能
电磁阀用	11	FL
	12	BT
	13	DL
	14	SS
	15	2P
	16	FL2
	17	TRM
	18	TRM RET
	19	TC
	22	DLSW LED
	23	2PSW LED
	1 ~ 5	+24V
	6 ~ 10, 20, 21, 24, 25, 26	-

10. 关于 LU-2220N-7 上线抓线功能

上线抓线功能中有下列功能。

	功能
功能 No. 156 上线抓线功能	0：打开 (ON) 上线抓线开关后，功能变成有效。 1：上线抓线功能无效。 2：不管是否打开 / 关闭 (ON/OFF) 上线抓线开关，功能均为有效。

[设定方法]



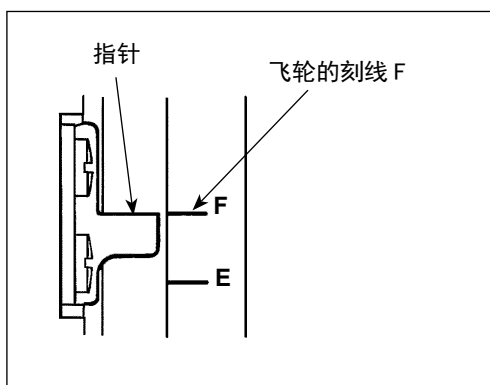
- 1) 参照「1. 安装机头的设定 1) 功能设定模式的变换方法」，变换成功能设定模式。
- 2) 按 开关③或按 开关④，呼出功能设定 No. 156。
- 3) 请按 开关⑤或按 开关⑥，选择功能。
- 4) 按 开关③或按 开关④，返回功能设定模式。

11. LU-2200N-7 系列 对应粗线的切线

使用粗线（相当于 #4 以上），而线不能切断时，请设定下列功能。

	功能
功能 No. 143 切线上停止制动器开始角度	设定切线上停止时的制动器开始角度。 设定范围：0 ~ 10 度 工厂出货时的设定值：0 度

[设定方法]



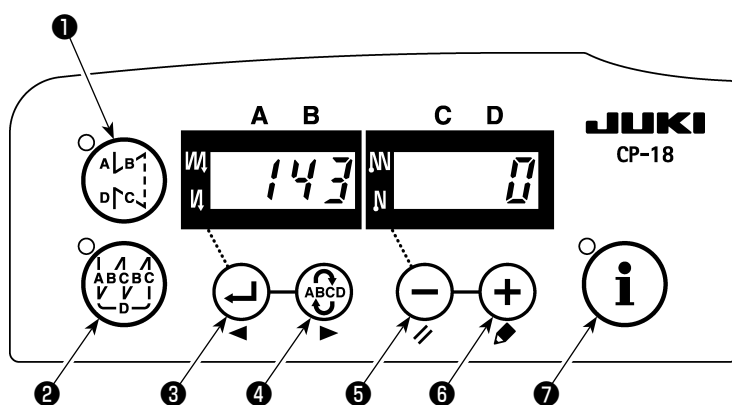
把上停止位置设定到指针和飞轮的刻线 F 对齐的位置。

首先，把设定的数值设定为「7」度，然后确认上停止位置。

如果上停止位置超过了刻线 F 的话，则按照下述 3) 的方法把设定值减少 1 进行设定，然后再确认上停止位置。

如果上停止位置还不到刻线 F 的话，则按照下述 3) 的方法把设定值增加 1 进行设定，然后再确认上停止位置。

把功能 No. 56（切线后反转提升机针功能）设定为「0: 无效」，然后切线进行确认。



1) 参照「1. 安装机头的设定 1) 功能设定模式的变换方法」，变换成功能设定模式。

2) 按 开关 3 或按 开关 4，呼出功能设定 No. 143。

3) 请按 开关 5 或按 开关 6，设定角度。

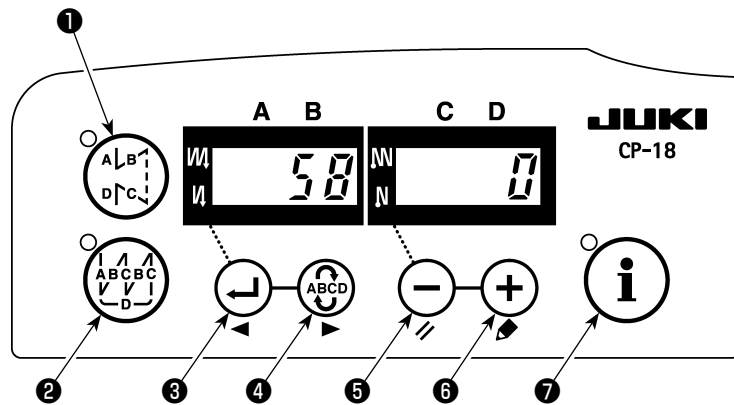
4) 按 开关 3 或按 开关 4，返回功能设定模式。

12. 缝纫机在下停止位置针杆下降时的对应

缝纫机停止在下位置，针杆下降时，请设定下列功能。

	功能
功能 No. 58	针杆上下定位置保持功能
针杆定位置保持功能	0：无针杆定位置保持功能 1：针杆定位置保持力 弱 2：针杆定位置保持力 中 3：针杆定位置保持力 强

[设定方法]



- 1) 参照「1. 安装机头的设定 1) 功能设定模式的变换方法」，变换成功能设定模式。
- 2) 按 开关③或按 开关④，呼出设定功能 No. 58。
- 3) 请按 开关⑤或按 开关⑥，选择功能。
- 4) 按 开关③或按 开关④，返回功能设定模式。

13. 各附属装置의 SC-922 功能项目一览表

附属装置	功能 No.	功能项目	起动等级	设定范围	内容	对应機種
2 间距装置	148	输出缝制开始、缝制结束、结束倒缝中的 2 间距	用户	0、1	0：无效 1：在缝制开始、结束倒缝的缝制控制中进行 2 间距输出	LU-2212N-7 LU-2220N-7
	149	翻转交替上下量输出中的 2 间距输出	用户	0、1	0：无效 1：在交替上下输出时、同步地翻转输出 2 间距输出的状态	
	150	2 间距初期输出	用户	0、1、2	0：电源 ON 时恢复到上一次电源 OFF 时的状态 1：电源 ON 时关闭 (OFF) 2 间距输出 2：电源 ON 时打开 (ON) 2 间距输出	
交替上下量变换装置	144	设定交替上下输出自动解除针数	用户	0、1 ~ 30 针	0：自动解除无效 1 ~ 30：按照设定针数自动解除交替上下输出	LU-1500N-7 LU-1520NC-7 LS-1342-7 DNU-1541-7 PLC-1700-7 LU-2200N-7
	146	选择切线后的交替上下输出	用户	0、1、2	0：无效 1：切线后，强制地关闭 (OFF) 交替上下输出 2：切线后，强制地打开 (ON) 交替上下输出	
	147	交替上下初期输出	用户	0、1、2	0：电源 ON 时恢复到上一次电源 OFF 时的状态 1：电源 ON 时关闭 (OFF) 交替上下输出。 2：电源 ON 时打开 (ON) 交替上下输出。	
上线抓线装置	156	选择上线抓线开关功能	用户	0、1、2	0：打开 (ON) 上线抓线开关后，功能变为有效。 1：上线抓线功能变为无效。 2：把强制性上线抓线动作设定为有效。	LU-2220N-7





JUKI®

JUKI 株式会社

縫製機器ユニット

〒 206-8551 東京都多摩市鶴牧 2-11-1

TEL. 042-357-2371 (ダイヤルイン)

FAX. 042-357-2274

<http://www.juki.co.jp>

JUKI CORPORATION

SEWING MACHINERY BUSINESS UNIT

2-11-1, TSURUMAKI, TAMA-SHI,

TOKYO, 206-8551, JAPAN

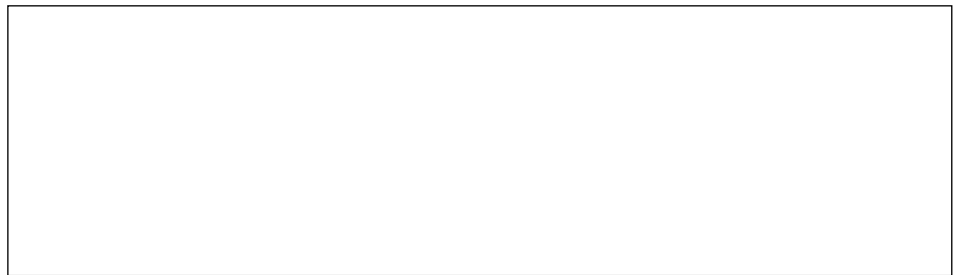
PHONE : (81)42-357-2371

FAX : (81)42-357-2274

<http://www.juki.com>

Copyright © 2010-2016 JUKI CORPORATION

- 本書の内容を無断で転載、複写することを禁止します。
- All rights reserved throughout the world.
- Alle Rechte weltweit vorbehalten.
- Tous droits réservés partout dans le monde.
- Reservados todos derechos en el mundo entero.
- Tutti i diritti sono riservati in tutto il mondo.
- 版权所有，严禁擅自转载、翻印本书的内容。



この製品の使い方について不明な点がありましたら、お求めの販売店又は当社営業所にお問い合わせください。
※この取扱説明書は仕様改良のため予告なく変更することがあります。

Please do not hesitate to contact our distributors or agents in your area for further information when necessary.
* **The description covered in this instruction manual is subject to change for improvement of the commodity without notice.**

Bitte wenden Sie sich an unsere Händler oder Vertreter in Ihrer Nähe, wenn Sie weitere Informationen benötigen.
* **Änderungen der in dieser Betriebsanleitung enthaltenen Beschreibungen, die der Verbesserung des Produktes dienen, bleiben vorbehalten.**

Pour plus d'information, n'hésitez pas à consulter nos distributeurs ou agents dans votre région.
* **Les spécifications données dans le présent Manuel d'utilisation sont sujettes à modification sans préavis.**

Sírvase ponerse en contacto con nuestros distribuidores o agentes en su área siempre que necesite alguna información más detallada.
* **La descripción que se de en este manual de instrucciones está sujeta a cambio sin previo aviso por razones de mejora de la mercancía.**

Per ulteriore informazione, si prega di non esitare a mettersi in contatto con nostri distributori o agenti vostra area quando necessario.
* **Le descrizioni contenute in questo manuale d' istruzioni sono soggette a modifiche senza alcun preavviso.**

对本产品如有不明之处，请向代理店或本公司营业部门询问。
※ 本使用说明书中的规格因改良而发生变更，请订货时确认。