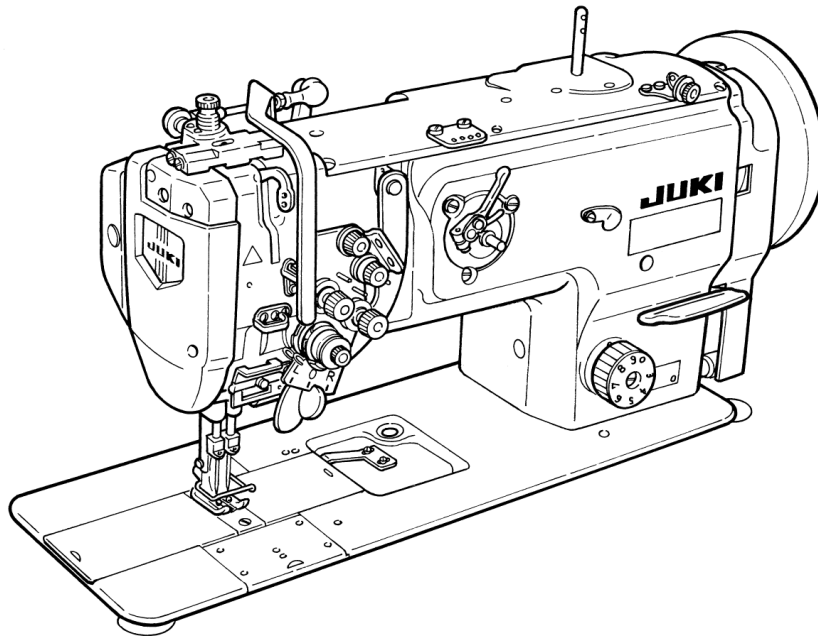


LU-1565N

取扱説明書

INSTRUCTION MANUAL BETRIEBSANLEITUNG
MANUEL D'UTILISATION MANUAL DE INSTRUCCIONES
MANUALE D'ISTRUZIONI 使用说明书



注意： このたびは、当社の製品をお買い上げいただきましてありがとうございました。
安全に使用していただくために、使用前に必ずこの取扱説明書をお読みください。
また、いつでもすぐ読めるように、この取扱説明書を保管してください。

NOTE： Read safety instructions carefully and understand them before using.
Retain this Instruction Manual for future reference.

HINWEIS： Lesen Sie die Sicherheitsanweisungen aufmerksam durch, um sich mit ihnen vertraut
zu machen, bevor Sie diese Maschine in Betrieb nehmen. Bewahren Sie diese
Bedienungsanleitung für spätere Bezugnahme auf.

NOTE： Avant d'utiliser la machine, lire attentivement toutes les consignes de sécurité.
Conserver ce manuel pour pouvoir le consulter en cas de besoin.

NOTA： Antes de comenzar a usar esta máquina lea con detención hasta comprender todas las
instrucciones de seguridad. Conserve este Manual de instrucciones a mano para futuras
consultas.

NOTA： Leggere attentamente e comprendere tutte le istruzioni per la sicurezza prima di iniziare l' uso
di questa macchina. Conservare questo Manuale d'Istruzioni per pronto riferimento.




注意： 为了安全地使用，请您在使用之前一定阅读本使用说明书。
另外，请您注意保管本使用说明书，以便随时查阅。

安全にご使用していただくために

ミシン、自動機、付帯装置（以下機械と言う）は、縫製作業上やむをえず機械の可動部品の近くで作業するため、可動部に接触してしまう可能性が常に存在していますので、実際にご使用されるオペレータの方、および保守、修理などをされる保全の方は、事前に以下の「安全についての注意事項」を熟読されて、十分理解された上でご使用ください。この「安全についての注意事項」に書かれている内容は、お客様が購入された商品の仕様には含まれない項目も記載されています。

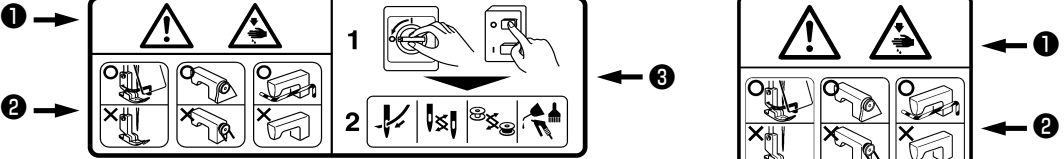
なお、取扱説明書および製品の警告ラベルを十分理解していただくために、警告表示を以下のように使い分けております。これらの内容を十分に理解し、指示を守ってください。


(I) 危険の水準の説明

 危険	機械操作時、保守時、当事者、第3者が取り扱いを誤ったり、その状況を回避しない場合、死亡または重傷を招く差し迫った危険のあるところ。
 警告	機械操作時、保守時、当事者、第3者が取り扱いを誤ったり、その状況を回避しない場合、死亡または重傷を招く潜在的可能性のあるところ。
 注意	機械操作時、保守時、当事者、第3者が取り扱いを誤ったり、その状況を回避しない場合、中・軽傷害を招く恐れのあるところ。

(II) 警告絵表示および表示ラベルの説明

警告絵表示		運動部に触れて、怪我をする恐れがあります。	警告絵表示		作業時にミシンを持つと、手を怪我する恐れがあります。
		高電圧部に触れて、感電の恐れがあります。			ベルトに巻き込まれ、怪我をする恐れがあります。
		高温部に触れて、ヤケドの恐れがあります。			ボタンキャリアに触れて、怪我をする恐れがあります。
		レーザー光を直接目視すると、目に障害を及ぼす恐れがあります。	指示ラベル		正しい回転方向を指示しています。
		ミシンと頭部が、接触する恐れがあります。			アース線の接続を指示しています。

警告ラベル	
	<p>① ・ 中・軽傷害、重傷、死亡を招く恐れがあります。 ・ 運動部に触れて、怪我をする恐れがあります。</p> <p>② ・ 安全ガードを付けて縫製作業をすること。 ・ 安全カバーを付けて縫製作業をすること。 ・ 安全保護装置を付けて縫製作業をすること。</p> <p>③ ・ 電源を切ってから、「糸通し」、「針の交換」、「ボビンの交換」、「給油や掃除」をすること。</p>

電撃危険ラベル		危険 高電圧部分に触れて、大けがをすることがある。 電源を切って、5分以上たってからカバーをはずすこと。	DANGER Hazardous voltage will cause injury. Turn off main switch and unplug power cord and wait at least 5 minutes before opening this cover.
---------	---	---	--

安全についての注意事項

事故とは：人身並びに財産に損害を与えることをいう。

危険

1. 感電事故防止のため、電装ボックスを開ける必要がある場合は、電源を切り念のため5分以上経過してから蓋を開けてください。

注意

基本的注意事項

1. ご使用される前に、取扱説明書および付属に入っている全ての説明書類を必ずお読みください。また、いつでもすぐに読めるように、この取扱説明書を大切に保存してください。
2. 本項に書かれている内容は、購入された機械の仕様に含まれていない項目も記載されています。
3. 針折れによる事故防止のため、安全眼鏡を着用してください。
4. 心臓用ペースメーカーをお使いの方は、専門医師とよくご相談のうえお使いください。

安全装置・警告ラベル

1. 安全装置の欠落による事故防止のため、この機械を操作する際は、安全装置が所定の位置に正しく取り付けられ正常に機能することを確認してから操作してください。安全装置については、「安全装置と警告ラベルについて」の頁を参照してください。
2. 人身事故防止のため、安全装置を外した場合は、必ず元の位置に取り付け、正常に機能することを確認してください。
3. 人身事故防止のため、機械に貼り付けてある警告ラベルは、常にはっきり見えるようにしておいてください。剥がれたり汚損した場合、新しいラベルと交換してください。

用途・改造

1. 人身事故防止のため、この機械は、本来の用途および取扱説明書に規定された使用方法以外には使用しないでください。用途以外の使用に対しては、当社は責任を負いません。
2. 人身事故防止のため、機械には改造などを加えないでください。改造によって起きた事故に対しては、当社は責任を負いません。

教育訓練

1. 不慣れによる事故防止のため、この機械の操作についての教育、並びに安全に作業を行うための教育を雇用者から受け、適性な知識と操作技能を有するオペレータのみが、この機械をご使用ください。そのため雇用者は、事前にオペレータの教育訓練の計画を立案し、実施することが必要です。

電源を切らなければならない事項

電源を切るとは：電源スイッチを切ってから、電源プラグをコンセントから抜くことを言う。以下同じ

1. 人身事故防止のため、異常、故障が認められた時、停電の時は直ちに電源を切ってください。
2. 機械の不意の起動による事故防止のため、次のような時は必ず電源を切ってから行ってください。特にクラッチモータを使用している場合は、電源を切った後、完全に止まっていることを確認してから作業を行ってください。
 - 2-1. たとえば、針、ルーパ、スプレッタなどの糸通し部品へ糸通しする時や、ポビンを交換する時。
 - 2-2. たとえば、機械を構成する全ての部品の交換、または調整する時。
 - 2-3. たとえば、点検、修理、清掃する時や、機械から離れる時。
3. 感電、漏電、火災事故防止のため、電源プラグを抜く時は、コードではなくプラグを持って抜いてください。
4. ミシンが作業の合間に放置されている時は、必ず電源を切ってください。
5. 電装部品損壊による事故を防ぐため、停電した時は必ず電源を切ってください。

各使用段階における注意事項

運 搬

1. 人身事故防止のため、機械の持ち上げ、移動は、機械質量を踏まえ安全を確保した方法で行ってください。なお機械質量については、取扱説明書本文をご確認ください。
2. 人身事故防止のため、持ち上げ、移動の際は、転倒、落下などを起こさないよう十分安全策をとってください。
3. 予期せぬ事故や落下事故、機械の破損防止のため、開梱した機械を再梱包して運搬することはおやめください。

開 梱

1. 人身事故防止のため、開梱は上から順序よく行ってください。木枠梱包の場合は、特に釘には十分注意してください。また、釘は板から抜き取ってください。
2. 人身事故防止のため、機械は重心位置を確かめて、慎重に取り出してください。

据え付け

(I) テーブル, 脚

1. 人身事故防止のため、テーブル, 脚は純正部品を使用してください。やむをえず非純正部品を使用する場合は、機械の重量, 運転時の反力に十分耐え得るテーブル, 脚を使用してください。
2. 人身事故防止のため、脚にキャストを付ける場合は、十分な強度をもったロック付きキャストを使用し、機械の操作中や保守, 点検, 修理の時に機械が動かないようにロックしてください。

(II) ケーブル, 配線

1. 感電, 漏電, 火災事故防止のため、ケーブルは使用中無理な力が加わらないようにしてください。また、Vベルトなどの運転部近くにケーブル配線する時は、30mm以上の間隔をとって配線してください。
2. 感電, 漏電, 火災事故防止のため、タコ足配線はしないでください。
3. 感電, 漏電, 火災事故防止のため、コネクタは確実に固定してください。また、コネクタを抜く時は、コネクタ部を持って抜いてください。

(III) 接地

1. 漏電, 絶縁耐圧による事故防止のため、電源プラグは電気の専門知識を有する人に、適性なプラグを取り付けてもらってください。また、電源プラグは必ず接地されたコンセントに接続してください。
2. 漏電による事故防止のため、アース線は必ず接地してください。

(IV) モータ

1. 焼損による事故防止のため、モータは指定された定格モータ（純正品）を使用してください。
2. 市販クラッチモータを使用する際は、Vベルトへの巻き込まれ事故防止のため、巻き込み防止付きプーリカバーが付いたクラッチモータを選定してください。

操 作 前

1. 人身事故防止のため、電源を投入する前に、コネクタ, ケーブル類に損傷, 脱落, ゆるみなどがないことを確認してください。
2. 人身事故防止のため、運動部分に手を入れないでください。また、プーリの回転方向が矢印と一致しているか、確認してください。
3. キャスタ付き脚卓を使用の場合、不意の起動による事故防止のため、キャストをロックするか、アジャスタ付きの時は、アジャスタで脚を固定してください。

操 作 中

1. 巻き込みによる人身事故防止のため、機械操作中ははずみ車, 手元プーリ, モータなどの動く部分に指, 頭髪, 衣類を近づけたり、物を置かないでください。
2. 人身事故防止のため、電源を入れる時、また機械操作中は、針の付近や天びんカバー内に指を入れないでください。
3. ミシンは高速で回転しています。手への損傷防止のため、操作中はルーパ, スプレッタ, 針棒, 釜, 布切りメスなどの動く部分へ絶対に手を近づけないでください。また、糸交換の時は、電源を切りミシンおよびモータが完全に停止したことを確認してください。
4. 人身事故防止のため、機械をテーブルから外す時、また元の位置へ戻す時、指などをはさまれないように注意してください。
5. 不意の起動による事故防止のため、ベルトカバーおよびVベルトを外す時は、電源を切りミシンおよびモータが完全に停止したことを確認してください。

6. サーボモータをご使用の場合は、機械停止中はモータ音がしません。不意の起動による事故防止のため、電源の切り忘れに注意してください。
7. 過熱による火災事故を防ぐため、モータ電源ボックスの冷却口をふさいで使用することはやめてください。

給油

1. 機械の給油箇所には、JUKI 純正オイル、JUKI 純正グリスを使用してください。
2. 炎症、カブレを防ぐため、目や身体に油が付着した時は、直ちに洗浄してください。
3. 下痢、嘔吐を防ぐため、誤って飲み込んだ場合は、直ちに医師の診断を受けてください。

保守



1. 不慣れによる事故防止のため、修理、調整は機械を熟知した保全技術者が取扱説明書の指示範囲で行ってください。また、部品交換の際は、当社純正部品を使ってください。不適切な修理、調整および非純正部品使用による事故に対しては、当社は責任を負いません。
2. 不慣れによる事故や感電事故防止のため、電気関係の修理、保全（含む配線）は、電気の専門知識の有る人、または当社、販売店の技術者に依頼してください。
3. 不意の起動による事故防止のため、エアシリンダなどの空気圧を使用している機械の修理や保全を行う時は、空気の供給源のパイプを外し、残留している空気を放出してから行ってください。
4. 人身事故防止のため、修理調整、部品交換などの作業後は、ねじ、ナットなどがゆるんでいないことを確認してください。
5. 機械の使用期間中は、定期的に清掃を行ってください。この際、不意の起動による事故防止のため、必ず電源を切りミシンおよびモータが完全に停止したことを確認してから行ってください。
6. 保守、点検、修理の作業の時は、必ず電源を切りミシンおよびモータが完全に停止したことを確認してから行ってください。（クラッチモータの場合、電源を切った後もモータは惰性でしばらく回り続けますので注意してください。）
7. 人身事故防止のため、修理、調整した結果、正常に操作できない場合は直ちに操作を中止し、当社または販売店に連絡し、修理依頼してください。
8. 人身事故防止のため、ヒューズが切れた時は、必ず電源を切り、ヒューズ切れの原因を取り除いてから、同一容量のヒューズと交換してください。
9. モータの火災事故防止のため、ファンの通気口の清掃および配線周りの点検を定期的に行ってください。

使用環境

1. 誤動作による事故防止のため、高周波ウェルダなど強いノイズ源（電磁波）から影響を受けない環境下で使用してください。
2. 誤動作による事故防止のため、定格電圧 $\pm 10\%$ を超えるところでは使用しないでください。
3. 誤動作による事故防止のため、エアシリンダなどの空気圧を使用している装置は、指定の圧力を確認してから使用してください。
4. 安全にお使いいただくために、下記の環境下でお使いください。

動作時 雰囲気温度	5℃～35℃
動作時 相対湿度	35%～85%
5. 電装部品損壊誤動作による事故防止のため、寒いところから急に暖かいところなど環境が変わった時は結露が生じることがありますので、十分に水滴の心配がなくなってから電源を入れてください。
6. 電装部品損壊、誤動作による事故防止のため、雷が発生している時は安全のため作業をやめ、電源プラグを抜いてください。
7. 電波状態によっては、近くのテレビ、ラジオに雑音を与えることがあります。この場合には、少しミシンより離してご使用ください。
8. 「作業環境の騒音値が 85dB 以上 90dB 未満」に該当する環境にて仕事に従事する作業者に対しては、健康被害を受けないよう必要に応じ、防音保護具を使用させるなどの処置をお取りください。また、「作業環境の騒音値が 90dB 以上」に該当する環境にて仕事に従事する作業者に対しては、健康被害を受けないよう必ず防音保護具を使用させるとともに、防音保護具の使用について作業者の見やすい場所に掲示するようお願いいたします。
9. 製品や梱包の廃棄、使用済みの潤滑油などの処理は、各国の法令に従って適正に行ってください。

より安全にお使いいただくための注意事項

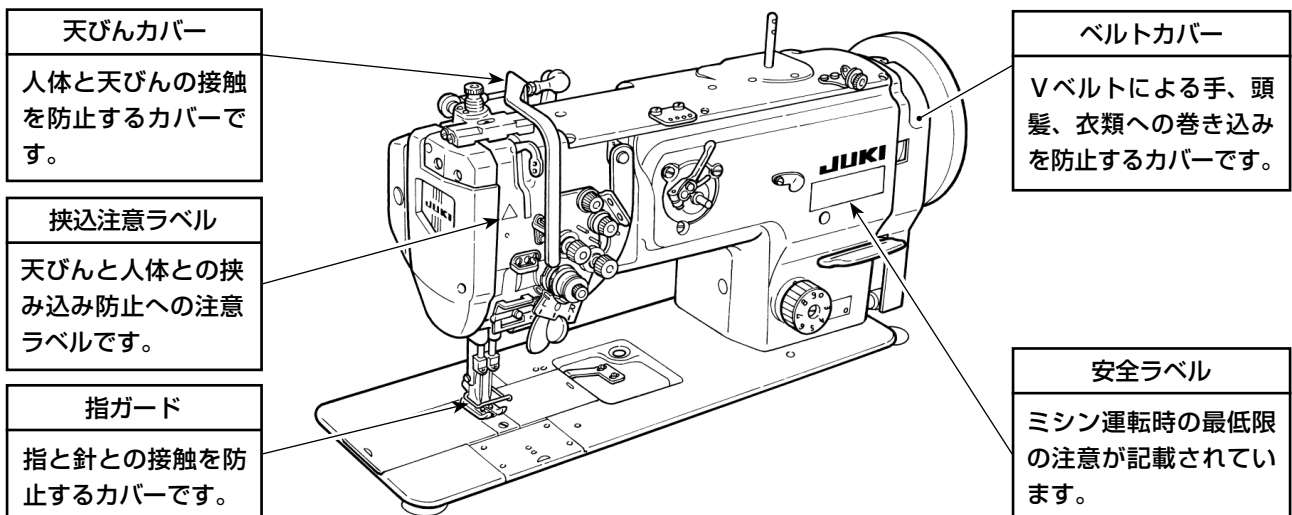
 <p>警告</p>	<ol style="list-style-type: none"> 1. 電源スイッチを入れる時および、ミシン運転中は、針の下付近に指を入れないでください。 2. ミシン運転中に天びんカバー内に指を入れないでください。 3. ミシンを倒す時やベルトカバーおよびVベルトを外す時は、電源スイッチを切ってください。 4. ミシン運転中は、はずみ車、天秤付近に指、頭髮、衣類を近づけたり、物を置かないでください。 5. 指ガードは外した状態で運転しないでください。 6. ミシンを倒す時、指等をはさまないように注意してください。
 <p>注意</p>	<ol style="list-style-type: none"> 1. 安全のため電源アース線を外した状態で、ミシンを運転しないでください。 2. 電源プラグ挿抜の際は、前もって必ず電源スイッチを切ってください。 3. 雷が発生している時は安全のため作業をやめ、電源プラグを抜いてください。 4. 寒い所から急に暖かい所に移動した時など、結露が生じることがあるので、十分に水滴の心配がなくなってから、電源を入れてください。 5. 火災防止の為に電源プラグは定期的にコンセントから抜いてプラグの刃の根元、及び刃と刃の間を清掃してください。 6. ミシン操作中、釜は高速で回転しています。手への損傷防止のため、運転中は釜付近へ絶対に手を近づけないでください。また、ポビン交換の時は電源を切ってください。 7. 不意の起動による事故防止のため、電源の切り忘れに注意してください。 8. 本製品は精密機器のため、水や油をかけたり、落下させるなどの衝撃を与えないように、取扱いには十分注意してください。 9. ミシンを倒す時、また元の位置へ戻す時、指等をはさまないように両手で頭部上側を持ち、静かに行ってください。

注意

なお、本書では説明の都合上「ベルトカバー」や「指ガード」などの安全装置を省いて図示している場合がありますので、あらかじめご了承ください。
 実際の使用にあたっては、これら安全装置を絶対に外さないでください。

安全装置について

ここに記載されている機械および安全装置はあくまで、日本国内仕様として製造された機種およびそれに装着・同梱された安全装置であり、仕向地・仕様により異なる場合もあります。



TO ENSURE SAFE USE OF YOUR SEWING MACHINE

For the sewing machine, automatic machine and ancillary devices (hereinafter collectively referred to as "machine"), it is inevitable to conduct sewing work near moving parts of the machine. This means that there is always a possibility of unintentionally coming in contact with the moving parts. Operators who actually operate the machine and maintenance personnel who are involved in maintenance and repair of the machine are strongly recommended to carefully read to fully understand the following **SAFETY PRECAUTIONS** before using/maintaining the machine. The content of the **SAFETY PRECAUTIONS** includes items which are not contained in the specifications of your product.

The risk indications are classified into the following three different categories to help understand the meaning of the labels. Be sure to fully understand the following description and strictly observe the instructions.

(I) Explanation of risk levels

	DANGER : This indication is given where there is an immediate danger of death or serious injury if the person in charge or any third party mishandles the machine or does not avoid the dangerous situation when operating or maintaining the machine.
	WARNING : This indication is given where there is a potentiality for death or serious injury if the person in charge or any third party mishandles the machine or does not avoid the dangerous situation when operating or maintaining the machine.
	CAUTION : This indication is given where there is a danger of medium to minor injury if the person in charge or any third party mishandles the machine or does not avoid the dangerous situation when operating or maintaining the machine.
	Items requiring special attention.

(II) Explanation of pictorial warning indications and warning labels

Pictorial warning indication		There is a risk of injury if contacting a moving section.	Pictorial warning indication		Be aware that holding the sewing machine during operation can hurt your hands.
		There is a risk of electrical shock if contacting a high-voltage section.			There is a risk of entanglement in the belt resulting in injury.
		There is a risk of a burn if contacting a high-temperature section.			There is a risk of injury if you touch the button carrier.
		Be aware that eye deficiency can be caused by looking directly at the laser beam.	Indication label		The correct direction is indicated.
		There is a risk of contact between your head and the sewing machine.			Connection of a earth cable is indicated.

Warning label		
	<p>① • There is the possibility that slight to serious injury or death may be caused. • There is the possibility that injury may be caused by touching moving part.</p> <p>② • To perform sewing work with safety guard. • To perform sewing work with safety cover. • To perform sewing work with safety protection device.</p> <p>③ • Be sure to turn the power OFF before carrying out "machine-head threading", "needle changing", "bobbin changing" or "oiling and cleaning".</p>	

Electrical-shock danger label		<p>危険</p> <p>高電圧部分に触れて、大けがをすることがある。 電源を切って、5分以上たってからカバーをはずすこと。</p>	<p>DANGER</p> <p>Hazardous voltage will cause injury. Turn off main switch and unplug power cord and wait at least 5 minutes before opening this cover.</p>
-------------------------------	--	---	--

SAFETY PRECAUTIONS

Accident means "to cause personal injury or death or damage to property."



DANGER

1. When it is necessary to open the control box containing electrical parts, be sure to turn the power off and wait for five minutes or more before opening the cover in order to prevent accident leading to electrical shock.



CAUTION

Basic precaution

1. Be sure to read the instruction manual and other explanatory documents supplied with accessories of the machine before using the machine. Carefully keep the instruction manual and the explanatory documents at hand for quick reference.
2. The content of this section includes items which are not contained in the specifications of your product.
3. Be sure to wear safety goggles to protect against accident caused by needle breakage.
4. Those who use a heart pacemaker have to use the machine after consultation with a medical specialist.

Safety devices and warning labels

1. Be sure to operate the machine after verifying that safety device(s) is correctly installed in place and works normally in order to prevent accident caused by lack of the device(s).
2. If any of the safety devices is removed, be sure to replace it and verify that it works normally in order to prevent accident that can result in personal injury or death.
3. Be sure to keep the warning labels adhered on the machine clearly visible in order to prevent accident that can result in personal injury or death. If any of the labels has stained or come unstuck, be sure to change it with a new one.

Application and modification

1. Never use the machine for any application other than its intended one and in any manner other than that prescribed in the instruction manual in order to prevent accident that can result in personal injury or death. JUKI assumes no responsibility for damages or personal injury or death resulting from the use of the machine for any application other than the intended one.
2. Never modify and alter the machine in order to prevent accident that can result in personal injury or death. JUKI assumes no responsibility for damages or personal injury or death resulting from the machine which has been modified or altered.

Education and training

1. In order to prevent accident resulting from unfamiliarity with the machine, the machine has to be used only by the operator who has been trained/educated by the employer with respect to the machine operation and how to operate the machine with safety to acquire adequate knowledge and operation skill. To ensure the above, the employer has to establish an education/training plan for the operators and educate/train them beforehand.

Items for which the power to the machine has to be turned off

Turning the power off: Turning the power switch off, then removing the power plug from the outlet.
This applies to the following.

1. Be sure to immediately turn the power off if any abnormality or failure is found or in the case of power failure in order to protect against accident that can result in personal injury or death.
2. To protect against accident resulting from abrupt start of the machine, be sure to carry out the following operations after turning the power off. For the machine incorporating a clutch motor, in particular, be sure to carry out the following operations after turning the power off and verifying that the machine stops completely.
 - 2-1. For example, threading the parts such as the needle, looper, spreader etc. which have to be threaded, or changing the bobbin.
 - 2-2. For example, changing or adjusting all component parts of the machine.
 - 2-3. For example, when inspecting, repairing or cleaning the machine or leaving the machine.
3. Be sure to remove the power plug by holding the plug section instead of the cord section in order to prevent electrical-shock, earth-leakage or fire accident.
4. Be sure to turn the power off whenever the machine is left unattended between works.
5. Be sure to turn the power off in the case of power failure in order to prevent accident resulting of breakage of electrical components.

PRECAUTIONS TO BE TAKEN IN VARIOUS OPERATION STAGES

Transportation

1. Be sure to lift and move the machine in a safe manner taking the machine weight in consideration. Refer to the text of the instruction manual for the mass of the machine.
2. Be sure to take sufficient safety measures to prevent falling or dropping before lifting or moving the machine in order to protect against accident that can result in personal injury or death.
3. Once the machine has been unpacked, never re-pack it for transportation to protect the machine against breakage resulting from unexpected accident or dropping.

Unpacking

1. Be sure to unpack the machine in the prescribed order in order to prevent accident that can result in personal injury or death. In the case the machine is crated, in particular, be sure to carefully check nails. The nails have to be removed.
2. Be sure to check the machine for the position of its center of gravity and take it out from the package carefully in order to prevent accident that can result in personal injury or death.

Installation

(I) Table and table stand

1. Be sure to use JUKI genuine table and table stand in order to prevent accident that can result in personal injury or death. If it is inevitable to use a table and table stand which are not JUKI genuine ones, select the table and table stand which are able to support the machine weight and reaction force during operation.
2. If casters are fitted to the table stand, be sure to use the casters with a locking mechanism and lock them to secure the machine during the operation, maintenance, inspection and repair in order to prevent accident that can result in personal injury or death.

(II) Cable and wiring

1. Be sure to prevent an extra force from being applied to the cable during the use in order to prevent electrical-shock, earth-leakage or fire accident. In addition, if it is necessary to cable near the operating section such as the V-belt, be sure to provide a space of 30 mm or more between the operating section and the cable.
2. Be sure to avoid starburst connection in order to prevent electrical-shock, earth-leakage or fire accident.
3. Be sure to securely connect the connectors in order to prevent electrical-shock, earth-leakage or fire accident. In addition, be sure to remove the connector while holding its connector section.

(III) Grounding

1. Be sure to have an electrical expert install an appropriate power plug in order to prevent accident caused by earth-leakage or dielectric strength voltage fault. In addition, be sure to connect the power plug to the grounded outlet without exceptions.
2. Be sure to ground the earth cable in order to prevent accident caused by earth leakage.

(IV) Motor

1. Be sure to use the specified rated motor (JUKI genuine product) in order to prevent accident caused by burnout.
2. If a commercially available clutch motor is used with the machine, be sure to select one with an entanglement preventive pulley cover in order to protect against being entangled by the V-belt.

Before operation

1. Be sure to make sure that the connectors and cables are free from damage, dropout and looseness before turning the power on in order to prevent accident resulting in personal injury or death.
2. Never put your hand into the moving sections of the machine in order to prevent accident that can result in personal injury or death.
In addition, check to be sure that the direction of rotation of the pulley agrees with the arrow shown on pulley.
3. If the table stand with casters is used, be sure to secure the table stand by locking the casters or with adjusters, if provided, in order to protect against accident caused by abrupt start of the machine.

During operation

1. Be sure not to put your fingers, hair or clothing close to the moving sections such as the handwheel, hand pulley and motor or place something near those sections while the machine is in operation in order to prevent accident caused by entanglement that can result in personal injury or death.
2. Be sure not to place your fingers near the surround area of the needle or inside the thread take-up lever cover when turning the power on or while the machine is in operation in order to prevent accident that can result in personal injury or death.
3. The machine runs at a high speed. Never bring your hands near the moving sections such as looper, spreader, needle bar, hook and cloth trimming knife during operation in order to protect your hands against injury. In addition, be sure to turn the power off and check to be sure that the machine completely stops before changing the thread.
4. Be careful not to allow your fingers or any other parts of your body to be caught between the machine and table when removing the machine from or replacing it on the table in order to prevent accident that can result in personal injury or death.

5. Be sure to turn the power off and check to be sure that the machine and motor completely stop before removing the belt cover and V-belt in order to prevent accident caused by abrupt start of the machine or motor.
6. If a servomotor is used with the machine, the motor does not produce noise while the machine is at rest. Be sure not to forget to turn the power off in order to prevent accident caused by abrupt start of the motor.
7. Never use the machine with the cooling opening of the motor power box shielded in order to prevent fire accident by overheat.

Lubrication

1. Be sure to use JUKI genuine oil and JUKI genuine grease to the parts to be lubricated.
2. If the oil adheres on your eye or body, be sure to immediately wash it off in order to prevent inflammation or irritation.
3. If the oil is swallowed unintentionally, be sure to immediately consult a medical doctor in order to prevent diarrhea or vomiting.

Maintenance

1. In prevention of accident caused by unfamiliarity with the machine, repair and adjustment has to be carried out by a service technician who is thoroughly familiar with the machine within the scope defined in the instruction manual. Be sure to use JUKI genuine parts when replacing any of the machine parts. JUKI assumes no responsibility for any accident caused by improper repair or adjustment or the use of any part other than JUKI genuine one.
2. In prevention of accident caused by unfamiliarity with the machine or electrical-shock accident, be sure to ask an electrical technician of your company or JUKI or distributor in your area for repair and maintenance (including wiring) of electrical components.
3. When carrying out repair or maintenance of the machine which uses air-driven parts such as an air cylinder, be sure to remove the air supply pipe to expel air remaining in the machine beforehand, in order to prevent accident caused by abrupt start of the air-driven parts.
4. Be sure to check that screws and nuts are free from looseness after completion of repair, adjustment and part replacement.
5. Be sure to periodically clean up the machine during its duration of use. Be sure to turn the power off and verify that the machine and motor stop completely before cleaning the machine in order to prevent accident caused by abrupt start of the machine or motor.
6. Be sure to turn the power off and verify that the machine and motor stop completely before carrying out maintenance, inspection or repair of the machine. (For the machine with a clutch motor, the motor will keep running for a while by inertia even after turning the power off. So, be careful.)
7. If the machine cannot be normally operated after repair or adjustment, immediately stop operation and contact JUKI or the distributor in your area for repair in order to prevent accident that can result in personal injury or death.
8. If the fuse has blown, be sure to turn the power off and eliminate the cause of blowing of the fuse and replace the blown fuse with a new one in order to prevent accident that can result in personal injury or death.
9. Be sure to periodically clean up the air vent of the fan and inspect the area around the wiring in order to prevent fire accident of the motor.

Operating environment

1. Be sure to use the machine under the environment which is not affected by strong noise source (electromagnetic waves) such as a high-frequency welder in order to prevent accident caused by malfunction of the machine.
2. Never operate the machine in any place where the voltage fluctuates by more than "rated voltage $\pm 10\%$ " in order to prevent accident caused by malfunction of the machine.
3. Be sure to verify that the air-driven device such as an air cylinder operates at the specified air pressure before using it in order to prevent accident caused by malfunction of the machine.
4. To use the machine with safety, be sure to use it under the environment which satisfies the following conditions:

Ambient temperature during operation	5°C to 35°C
Relative humidity during operation	35 % to 85 %
5. Dew condensation can occur if bringing the machine suddenly from a cold environment to a warm one. So, be sure to turn the power on after having waited for a sufficient period of time until there is no sign of water droplet in order to prevent accident caused by breakage or malfunction of the electrical components.
6. Be sure to stop operation when lightning flashes for the sake of safety and remove the power plug in order to prevent accident caused by breakage or malfunction of the electrical components.
7. Depending on the radio wave signal condition, the machine may generate noise in the TV or radio. If this occurs, use the TV or radio with kept well away from the machine.
8. In order to ensure the work environment, local laws and regulations in the country where the sewing machine is installed shall be followed.
In the case the noise control is necessary, an ear protector or other protective gear should be worn according to the applicable laws and regulations.
9. Disposal of products and packages and treatment of used lubricating oil should be carried out properly according to the relevant laws of the country in which the sewing machine is used.

FOR SAFE OPERATION



1. Keep your hands away from needle when you turn ON the power switch or while the machine is in operation.
2. Do not put your fingers into the thread take-up cover while the machine is operating.
3. Turn OFF the power switch when tilting the machine head, or removing the belt cover or the V belts.
4. During operation, be careful not to allow your or any other person's head, hands or clothes to come close to the handwheel, V belt and motor. Also, do not place anything close to them.
5. Do not operate your machine with the belt cover and finger guard removed.
6. When tilting the machine head, be sure to confirm that the head support bar is properly attached to your fingers or the like to be pinched in the machine head.



1. To ensure safety, never operate the machine with the ground wire for the power supply removed.
2. When inserting/removing the power plug, the power switch has to be turned OFF in advance.
3. In time of thunder and lightening, stop your work and disconnect the power plug from the receptacle so as to ensure safety.
4. If the machine is suddenly moved from a cold place to a warm place, dew condensation may be observed. In this case, turn ON the power to the machine after you have confirmed that there is no danger of water drops in the machine.
5. To prevent fires, periodically draw out the power plug from the plug socket and clean the root of the pins and the space between pins.
6. The hook rotates at a high speed while the machine is in operation.
To prevent possible injury to hands, be sure to keep your hands away from the vicinity of the hook during operation. In addition, be sure to turn OFF the power to the machine when replacing the bobbin.
7. To avoid possible accidents due to abrupt start of the machine, be sure to turn OFF the power to the machine.
8. Be careful of handling this product so as not to pour water or oil, shock by dropping, and the like since this product is a precision instrument.
9. When tilting or returning the sewing machine to the home position, hold the upper side of the machine head with both hands and perform the work quietly so that fingers or the like are not caught in the machine.



CAUTION :

Note that safety devices such as "eye guard", "finger guard", etc. may be omitted from the illustrations in this Instruction Manual for easy explanation.

When operating the machine, be sure not to remove these safety devices.

DECLARATION OF INCORPORATION OF PARTLY COMPLETED MACHINERY

We hereby declare that the sewing machine (sewing head) described below ;

1. Must not be put into service until the machinery to which it is incorporated has been declared in conformity with the provisions of the Directive 2006/42/EC, and
2. Conforms to the essential requirements of the Directive 2006/42/EC, described in the technical documentation, and
3. To be prepared with the above technical documentation compiled in accordance with part B of Annex VII, and
4. Also to conform to the RoHS Directive 2011/65/EU
5. Relevant information on which should be transmitted in response to a reasoned request by the national authorities, by the electronic method or other according to the request.

Model	LU-1500N Series
Description	Industrial Sewing Machine
Function	make stitches and sew





Applied harmonized standards, in particular :
EN ISO12100, EN ISO10821, EN 50581

Manufacturer :
JUKI CORPORATION
2-11-1, Tsurumaki, Tama-shi, Tokyo, Japan


ZUR GEWÄHRLEISTUNG DES SICHEREN GEBRAUCHS IHRER NÄHMASCHINE

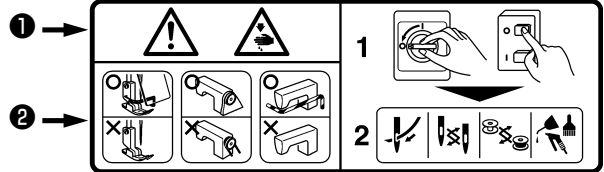
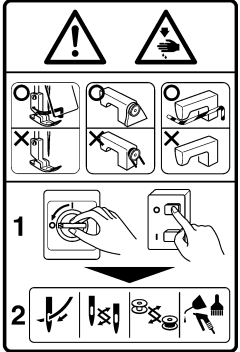
Für eine Nähmaschine, automatische Maschine und Zusatzvorrichtungen (im Folgenden kollektiv als "Maschine" bezeichnet), ist es unerlässlich, die Näharbeit in der Nähe von beweglichen Teilen der Maschine durchzuführen. Dies bedeutet, dass stets die Möglichkeit besteht, versehentlich mit den beweglichen Teilen in Berührung zu kommen. Daher empfehlen wir dem Bedienungs- und Wartungspersonal, das sich mit der Bedienung, Wartung und Reparatur der Maschine befasst, dringend, vor der Benutzung/Wartung der Maschine die folgenden **SICHERHEITSHINWEISE** aufmerksam zu lesen und voll zu verstehen. Der Inhalt der **SICHERHEITSHINWEISE** schließt Punkte ein, die nicht in den technischen Daten Ihres Produkts enthalten sind. Die Gefahrenbezeichnungen sind in die folgenden drei Kategorien eingeteilt, um die Bedeutung der Aufkleber zu verstehen. Machen Sie sich unbedingt mit der folgenden Beschreibung vertraut, und halten Sie sich genau an die Anweisungen.


(I) Erläuterung der Gefahrenstufen

	GEFAHR : Dieser Hinweis wird gegeben, wenn unmittelbare Lebens- oder Verletzungsgefahr besteht, falls die verantwortliche Person oder Dritte die Maschine falsch behandeln oder gefährliche Situationen während des Betriebs oder der Wartung der Maschine nicht vermeiden.
	WARNUNG : Dieser Hinweis wird gegeben, wenn die Möglichkeit für Lebens- oder Verletzungsgefahr besteht, falls die verantwortliche Person oder Dritte die Maschine falsch behandeln oder gefährliche Situationen während des Betriebs oder der Wartung der Maschine nicht vermeiden.
	VORSICHT : Dieser Hinweis wird gegeben, wenn die Gefahr mittelschwerer oder leichter Verletzungen besteht, falls die verantwortliche Person oder Dritte die Maschine falsch behandeln oder gefährliche Situationen während des Betriebs oder der Wartung der Maschine nicht vermeiden.
	Besonders zu beachtende Punkte.

(II) Erläuterung der Bildwarnhinweise und Warmaufkleber

Bildwarnhinweis		Bei Berührung eines beweglichen Teils besteht Verletzungsgefahr.	Bildwarnhinweis		Beachten Sie, dass Sie Ihre Hände verletzen können, wenn Sie die Nähmaschine während des Betriebs halten.
		Bei Berührung eines Hochspannungsteils besteht Stromschlaggefahr.			Es besteht die Gefahr, vom Riemen erfasst zu werden, was zu Verletzungen führen kann.
		Bei Berührung eines heißen Teils besteht Verbrennungsgefahr.			Bei Berührung des Knopfträgers besteht Verletzungsgefahr.
		Beachten Sie, dass durch direktes Anblicken des Laserstrahls Augenschäden verursacht werden können.	Hinweisaufkleber		Die korrekte Richtung wird angegeben.
		Es besteht die Gefahr einer Berührung zwischen Ihrem Kopf und der Nähmaschine.			Der Anschluss eines Erdungskabels wird angegeben.

Warnaufkleber		
	<p>① • Es besteht die Möglichkeit, dass leichte bis schwere Verletzungen oder Tod verursacht werden. • Es besteht die Möglichkeit, dass Verletzungen durch Berührung beweglicher Teile verursacht werden.</p> <p>② • Durchführung von Näharbeiten mit Schutzplatte. • Durchführung von Näharbeiten mit Schutzabdeckung. • Durchführung von Näharbeiten mit Schutzvorrichtung.</p> <p>③ • Schalten Sie unbedingt die Stromversorgung aus, bevor Sie „Einfädeln des Maschinenkopfs“, „Nadelwechsel“, „Spulenwechsel“ oder „Ölen und Reinigen“ ausführen.</p>	

Stromschlag-Warnaufkleber		<p>危険</p> <p>高電圧部分に触れて、大けがをすることがある。 電源を切って、5分以上たってからカバーをはずすこと。</p>	<p>DANGER</p> <p>Hazardous voltage will cause injury. Turn off main switch and unplug power cord and wait at least 5 minutes before opening this cover.</p>
----------------------------------	---	---	--

SICHERHEITSHINWEISE

Ein Unfall bedeutet "die Verursachung von Verletzungen oder Tod oder Sachschäden".



GEFAHR

1. Sollte es notwendig sein, den Schaltkasten mit Elektroteilen zu öffnen, schalten Sie unbedingt die Stromversorgung aus, und warten Sie fünf Minuten oder länger, bevor Sie die Abdeckung öffnen, um einen Unfall zu verhüten, der zu einem Stromschlag führt.



VORSICHT

Grundsätzliche Vorsichtsmaßnahmention

1. Lesen Sie vor der Benutzung der Maschine unbedingt die Bedienungsanleitung und andere erläuternde Dokumente durch, die mit dem Zubehör der Maschine geliefert werden. Bewahren Sie die Bedienungsanleitung und die erläuternden Dokumente für schnelles Nachschlagen griffbereit auf.
2. Der Inhalt dieses Abschnitts schließt Punkte ein, die nicht in den technischen Daten Ihres Produkts enthalten sind.
3. Tragen Sie unbedingt eine Schutzbrille, um sich vor Unfällen zu schützen, die durch Nadelbruch verursacht werden.
4. Personen, die einen Herzschrittmacher benutzen, sollten vor der Benutzung der Maschine einen Facharzt konsultieren.

Sicherheitsvorrichtungen und Warnaufklebe

1. Betreiben Sie die Maschine erst, nachdem Sie sich vergewissert haben, dass die Sicherheitsvorrichtungen korrekt installiert sind und normal funktionieren, um durch Fehlen der Vorrichtungen verursachte Unfälle zu verhüten.
2. Wird eine der Sicherheitsvorrichtungen entfernt, achten Sie darauf, dass sie ersetzt wird und normal funktioniert, um Unfälle zu verhüten, die zu Verletzungen oder Tod führen können.
3. Sorgen Sie dafür, dass die an der Maschine angebrachten Warnaufkleber deutlich sichtbar sind, um Unfälle zu verhüten, die zu Verletzungen oder Tod führen können. Falls einer der Aufkleber verschmutzt ist oder sich gelöst hat, ersetzen Sie ihn unbedingt durch einen neuen.

Anwendung und Modifizierung

1. Benutzen Sie die Maschine niemals für andere Anwendungen als die vorgesehene und auf irgendeine Weise, die von der Beschreibung in dieser Anleitung abweicht, um Unfälle zu verhüten, die zu Verletzungen und Tod führen können. JUKI übernimmt keine Verantwortung für Schäden, Verletzungen oder Todesfälle, die durch zweckentfremdeten Gebrauch der Maschine entstehen.
2. Unterlassen Sie jegliche Modifikationen und Abänderungen der Maschine, um Unfälle zu verhüten, die zu Verletzungen oder Tod führen können. JUKI übernimmt keine Verantwortung für Schäden, Verletzungen oder Todesfälle, die auf den Gebrauch einer modifizierten oder abgeänderten Maschine zurückzuführen sind.

Ausbildung und Schulung

1. Um Unfälle zu verhüten, die aus Unvertrautheit mit der Maschine resultieren, darf die Maschine nur von Personen benutzt werden, die vom Arbeitgeber hinsichtlich des Maschinenbetriebs und der sicheren Bedienung der Maschine geschult/ausgebildet wurden, um entsprechendes Fachwissen und Bedienungsfertigkeiten zu erwerben. Um dies zu gewährleisten, muss der Arbeitgeber einen Ausbildungs-/Schulungsplan für das Bedienungspersonal aufstellen und dieses vorher ausbilden/schulen.

Vorgänge, für die die Stromversorgung der Maschine ausgeschaltet werden muss

Ausschalten der Stromversorgung: Ausschalten des Netzschalters, dann Abziehen des Netzsteckers von der Steckdose. Dies gilt für Folgendes.

1. Schalten Sie sofort die Stromversorgung aus, falls Sie irgendeine Unregelmäßigkeit oder Störung feststellen, oder bei einem Stromausfall, um Unfälle zu verhüten, die zu Verletzungen oder Tod führen können.
2. Um Unfälle zu verhüten, die durch plötzliches Anlaufen der Maschine entstehen, führen Sie nach dem Ausschalten der Stromversorgung die folgenden Vorgänge aus. Führen Sie besonders für Maschinen mit eingebautem Kupplungsmotor nach dem Ausschalten der Stromversorgung die folgenden Vorgänge aus, und vergewissern Sie sich, dass die Maschine vollkommen stillsteht.
 - 2-1. Zum Beispiel Einfädeln von Teilen, wie Nadel, Greifer, Spreizer usw., die eingefädelt werden müssen, oder Wechseln der Spule.
 - 2-2. Zum Beispiel Austauschen oder Einstellen aller Komponenten der Maschine.
 - 2-3. Zum Beispiel bei Überprüfung, Reparatur oder Reinigung der Maschine, oder bei Verlassen der Maschine.
3. Halten Sie beim Abziehen des Netzstecker den Stecker, nicht das Kabel, um Stromschlag, Kriechstrom oder Brand zu verhüten.
4. Schalten Sie unbedingt die Stromversorgung aus, wann immer Sie die Maschine zwischen Arbeiten unbeaufsichtigt lassen.
5. Schalten Sie bei einem Stromausfall unbedingt die Stromversorgung aus, um Unfälle zu verhüten, die durch Beschädigung von Elektrokomponenten entstehen.

IN VERSCHIEDENEN BETRIEBSPHASEN ZU TREFFENDE VORKEHRUNGEN

Transport

1. Heben und transportieren Sie die Maschine auf sichere Weise, wobei Sie das Maschinengewicht berücksichtigen. Angaben zum Gewicht der Maschine finden Sie im Text der Bedienungsanleitung.
2. Treffen Sie ausreichende Sicherheitsmaßnahmen, um Herunterfallen oder Umkippen der Maschine zu verhüten, bevor Sie die Maschine anheben oder transportieren, um Unfälle zu verhüten, die zu Verletzungen oder Tod führen können.
3. Nachdem die Maschine ausgepackt worden ist, darf sie für den Transport keinesfalls wieder verpackt werden, um sie vor Beschädigung durch unvorhersehbaren Unfall oder Fallenlassen zu schützen.

Auspacken

1. Packen Sie die Maschine in der vorgeschriebenen Reihenfolge aus, um Unfälle zu verhüten, die zu Verletzungen oder Tod führen können. Achten Sie besonders bei Maschinen, die in Kisten geliefert werden, auf Nägel. Die Nägel müssen vorher entfernt werden.
2. Überprüfen Sie die Maschine auf ihren Schwerpunkt hin, und nehmen Sie sie vorsichtig aus der Verpackung, um Unfälle zu verhüten, die zu Verletzungen oder Tod führen können.

Installation

(I) Tisch und Tischständer

1. Verwenden Sie den Original-JUKI-Tisch und -Tischständer, um Unfälle zu verhüten, die zu Verletzungen oder Tod führen können. Lässt sich die Verwendung eines markenfremden Tisches und Tischständers nicht vermeiden, wählen Sie einen Tisch und Tischständer aus, die in der Lage sind, dem Maschinengewicht und der Reaktionskraft während des Betriebs standzuhalten.
2. Sind Laufrollen für den Tischständer notwendig, benutzen Sie Laufrollen mit Sperrmechanismus, und verriegeln Sie diese, damit die Maschine während Betrieb, Wartung, Überprüfung und Reparatur gesichert ist, um Unfälle zu verhüten, die zu Verletzungen oder Tod führen können.

(II) Kabel und Verdrahtung

1. Vermeiden Sie übermäßige Belastung des Kabels während der Benutzung, um Stromschlag, Kriechstrom oder Brand zu verhüten. Ist es außerdem notwendig, das Kabel in der Nähe des Betriebsabschnitts, wie z. B. dem Keilriemen, zu verlegen, halten Sie einen Abstand von mindestens 30 mm zwischen dem Betriebsabschnitt und dem Kabel ein.
2. Vermeiden Sie Mehrfachanschlüsse, um Stromschlag, Kriechstrom oder Brand zu verhüten.
3. Schließen Sie die Stecker einwandfrei an, um Stromschlag, Kriechstrom oder Brand zu verhüten. Halten Sie außerdem beim Abziehen des Kabels nur den Stecker.

(III) Erdung

1. Lassen Sie einen geeigneten Netzstecker von einem Elektriker installieren, um durch Kriechstrom oder Durchschlag verursachte Unfälle zu verhüten. Schließen Sie außerdem den Netzstecker nur an eine geerdete Steckdose an.
2. Erden Sie das Erdungskabel korrekt, um durch Kriechstrom verursachte Unfälle zu verhüten.

(IV) Motor

1. Verwenden Sie einen Motor mit der vorgeschriebenen Nennbelastung (Original-JUKI-Produkt), um durch Überlastung verursachte Unfälle zu verhüten.
2. Wird ein handelsüblicher Kupplungsmotor mit der Maschine verwendet, wählen Sie einen mit Riemenscheiben-Schutzabdeckung aus, um Hängenbleiben am Keilriemen zu verhüten.

Vor dem Betrieb

1. Vergewissern Sie sich, dass die Stecker und Kabel frei von Beschädigung, Störungen und Lockerheit sind, bevor Sie die Stromversorgung einschalten, um Unfälle zu verhüten, die zu Verletzungen oder Tod führen können.
2. Halten Sie niemals Ihre Hand in die beweglichen Abschnitte der Maschine, um Unfälle zu verhüten, die zu Verletzungen oder Tod führen können. Stellen Sie außerdem sicher, dass die Drehrichtung der Riemenscheibe mit dem Pfeil auf der Riemenscheibe übereinstimmt.
3. Wird ein Tischständer mit Laufrollen verwendet, sichern Sie den Tischständer durch Verriegeln der Laufrollen oder mit Einstellern, falls vorhanden, um durch plötzliches Anlaufen der Maschine verursachte Unfälle zu verhüten.

Während des Betriebs

1. Bringen Sie während des Betriebs der Maschine nicht Ihre Finger, Haare oder Kleidung in die Nähe von beweglichen Teilen, wie z. B. Handrad, Riemenscheibe und Motor, und legen Sie auch keine Gegenstände in der Nähe dieser Teile ab, um Unfälle durch Hängenbleiben zu verhüten, die zu Verletzungen oder Tod führen können.
2. Halten Sie Ihre Finger beim Einschalten der Stromversorgung oder während des Betriebs der Maschine nicht in die Umgebung der Nadel oder in die Fadenhebelabdeckung, um Unfälle zu verhüten, die zu Verletzungen oder Tod führen können.
3. Die Maschine läuft mit hoher Drehzahl. Halten Sie während des Betriebs niemals Ihre Hände in die Nähe von beweglichen Teilen, wie Schleifenfänger, Spreizer, Nadelstange, Greifer und Stoffmesser, um Ihre Hände vor Verletzungen zu schützen. Schalten Sie außerdem die Stromversorgung aus, und vergewissern Sie sich, dass die Maschine vollkommen stillsteht, bevor Sie den Faden wechseln.
4. Achten Sie darauf, dass Ihre Finger oder andere Körperteile nicht zwischen Maschine und Tisch eingeklemmt werden, wenn Sie die Maschine vom Tisch entfernen oder darauf stellen, um Unfälle zu verhüten, die zu Verletzungen oder Tod führen können.
5. Schalten Sie die Stromversorgung aus, und vergewissern Sie sich, dass Maschine und Motor vollkommen stillstehen, bevor Sie Riemenabdeckung und Keilriemen entfernen, um durch plötzliches Anlaufen von Maschine oder Motor verursachte Unfälle zu verhüten.

6. Wird ein Servomotor mit der Maschine verwendet, erzeugt der Motor bei Stillstand der Maschine kein Geräusch. Vergessen Sie nicht, die Stromversorgung auszuschalten, um durch plötzliches Anlaufen des Motors verursachte Unfälle zu verhüten.
7. Benutzen Sie die Maschine niemals mit blockierter Kühlungsöffnung des Motorschaltkastens, um einen Brand durch Überhitzung zu verhüten.

Schmierung

1. Verwenden Sie unbedingt Original-JUKI-ÖL und -Fett auf den zu schmierenden Teilen.
2. Falls Öl in Ihre Augen oder auf Ihren Körper gelangt, waschen Sie es sofort ab, um Entzündung oder Hautreizung zu verhüten.
3. Wird das Öl versehentlich verschluckt, konsultieren Sie sofort einen Arzt, um Durchfall oder Erbrechen zu verhüten.

Wartung

1. Um einen durch Unvertrautheit mit der Maschine verursachten Unfall zu verhüten, müssen Reparaturen und Einstellungen von einem Wartungstechniker ausgeführt werden, der innerhalb des in der Bedienungsanleitung beschriebenen Rahmens mit der Maschine gründlich vertraut ist. Verwenden Sie unbedingt Original-JUKI-Teile als Ersatzteile der Maschine. JUKI übernimmt keine Verantwortung für Unfälle, die auf unsachgemäße Reparatur oder Einstellung oder den Gebrauch markenfremder Teile zurückzuführen sind.
2. Um durch Unvertrautheit mit der Maschine oder Stromschlag verursachte Unfälle zu verhüten, überlassen Sie Reparatur- und Wartungsarbeiten von Elektrokomponenten (einschließlich Verkabelung) einem Elektriker Ihrer Firma oder von JUKI oder Ihrem Händler.
3. Sind Reparatur- oder Wartungsarbeiten an einer Maschine notwendig, die luftgetriebene Teile, wie z. B. einen Luftzylinder, verwendet, entfernen Sie unbedingt die Luftversorgungsleitung, um vorher die in der Maschine verbleibende Restluft abzulassen, um durch plötzliches Anlaufen der luftgetriebenen Teile verursachte Unfälle zu verhüten.
4. Vergewissern Sie sich nach einer Reparatur, einer Einstellung und einem Teilewechsel, dass die Schrauben und Muttern fest sitzen.
5. Unterziehen Sie die Maschine während ihrer Benutzungsdauer einer regelmäßigen Reinigung. Schalten Sie unbedingt die Stromversorgung aus, und vergewissern Sie sich, dass Maschine und Motor vollkommen stillstehen, bevor Sie die Maschine reinigen, um durch plötzliches Anlaufen von Maschine oder Motor verursachte Unfälle zu verhüten.
6. Schalten Sie unbedingt die Stromversorgung aus, und vergewissern Sie sich, dass Maschine und Motor vollkommen stillstehen, bevor Sie Wartungs-, Inspektions- oder Reparaturarbeiten an der Maschine ausführen. (Bei Maschinen mit Kupplungsmotor läuft der Motor auch nach dem Ausschalten aufgrund der Trägheit noch eine Weile weiter. Lassen Sie daher Sorgfalt walten.)
7. Falls die Maschine nach einer Reparatur oder Einstellung nicht normal betrieben werden kann, halten Sie sofort den Betrieb an, und kontaktieren Sie JUKI oder Ihren Händler bezüglich einer Reparatur, um Unfälle zu verhüten, die zu Verletzungen oder Tod führen können.
8. Falls die Sicherung durchgebrannt ist, schalten Sie die Stromversorgung aus, und beseitigen Sie die Ursache für das Durchbrennen der Sicherung. Ersetzen Sie dann die Sicherung durch eine neue, um Unfälle zu verhüten, die zu Verletzungen oder Tod führen können.
9. Reinigen Sie die Entlüftungsöffnung des Lüfters regelmäßig, und überprüfen Sie den Bereich um die Verkabelung, um einen Brand des Motors zu verhüten.

Betriebsumgebung

1. Benutzen Sie die Maschine in einer Umgebung, die nicht von starken Störquellen (elektromagnetischen Wellen), wie z. B. Hochfrequenzschweißer, beeinflusst ist, um durch eine Funktionsstörung der Maschine verursachte Unfälle zu verhüten.
2. Betreiben Sie die Maschine niemals an einem Ort, wo die Spannung um mehr als "Nennspannung $\pm 10\%$ " schwankt, um durch eine Funktionsstörung der Maschine verursachte Unfälle zu verhüten.
3. Prüfen Sie unbedingt, ob eine luftgetriebene Vorrichtung, wie z. B. ein Luftzylinder, mit dem vorgeschriebenen Luftdruck arbeitet, bevor Sie diese benutzen, um durch eine Funktionsstörung der Maschine verursachte Unfälle zu verhüten.
4. Um die Sicherheit der Maschine zu gewährleisten, betreiben Sie sie in einer Umgebung, welche die folgenden Bedingungen erfüllt:

Umgebungstemperatur während des Betriebs	5°C bis 35°C
Relative Luftfeuchtigkeit während des Betriebs	35 % bis 85 %
5. Taukondensation kann auftreten, wenn die Maschine plötzlich von einem kalten zu einem warmen Ort gebracht wird. Schalten Sie daher die Stromversorgung erst ein, nachdem Sie ausreichend lange gewartet haben, bis keine Anzeichen von Wassertropfen mehr vorhanden sind, um durch Beschädigung oder Funktionsstörung der elektrischen Komponenten verursachte Unfälle zu verhüten.
6. Halten Sie die Maschine bei einem Gewitter aus Sicherheitsgründen an, und ziehen Sie den Netzstecker ab, um durch Beschädigung oder Funktionsstörung der elektrischen Komponenten verursachte Unfälle zu verhüten.
7. Abhängig von den Funkwellen-Signalbedingungen kann die Maschine Störungen in Fernsehgeräten oder Radios erzeugen. Sollte dies eintreten, benutzen Sie das Fernsehgerät oder Radio in ausreichendem Abstand von der Maschine.
8. Um die Sicherheit am Arbeitsplatz zu gewährleisten, müssen die örtlichen Gesetze und Vorschriften des Landes, in dem die Nähmaschine installiert ist, befolgt werden.
Falls Lärmschutz notwendig ist, sollten Gehörschützer oder andere Schutzeinrichtungen entsprechend den geltenden Gesetzen und Vorschriften getragen werden.
9. Die Entsorgung von Produkten und Verpackungen sowie die Aufbereitung von verbrauchtem Schmieröl sind gemäß den relevanten Gesetzen des Landes, in dem die Nähmaschine benutzt wird, auszuführen.

FÜR SICHEREN BETRIEB



1. Halten Sie beim Einschalten des Netzschalters oder während des Betriebs der Maschine Ihre Hände von der Nadel fern.
2. Fassen Sie während des Betriebs der Maschine nicht mit Ihren Fingern hinter die Fadenhebelabdeckung.
3. Schalten Sie grundsätzlich den Netzschalter aus, bevor Sie den Maschinenkopf kippen oder die Riemenabdeckung und die Keilriemen entfernen.
4. Achten Sie während des Betriebs darauf, daß weder Sie noch andere Personen mit Kopf, Händen oder Kleidung in die Nähe von Handrad, Keilriemen oder Motor kommen.
Legen Sie auch keine Gegenstände in der Nähe dieser Teile ab.
5. Betreiben Sie die Maschine niemals ohne Riemenabdeckung und Fingerschutz.
6. Vergewissern Sie sich beim Kippen des Maschinenkopfes, daß die Kopfstütze einwandfrei am Maschinenkopf angebracht ist, und achten Sie darauf, daß Sie sich nicht die Finger oder andere Körperteile unter dem Maschinenkopf klemmen.



1. Betreiben Sie die Maschine aus Sicherheitsgründen nie ohne den Stromversorgungs-Erdleiter.
2. Schalten Sie vor dem Einstecken/Abziehen des Netzsteckers grundsätzlich den Netzschalter aus.
3. Brechen Sie bei Gewitter die Arbeit ab, und ziehen Sie zur Sicherheit den Netzstecker von der Steckdose ab.
4. Wenn die Maschine plötzlich von einem kalten zu einem warmen Ort gebracht wird, kann es zu Kondenswasserbildung kommen. Schalten Sie in diesem Fall die Stromversorgung der Maschine erst ein, nachdem Sie sich vergewissert haben, daß keine Gefahr von Wassertropfen in der Maschine besteht.
5. Um Brände zu verhüten, ziehen Sie gelegentlich den Netzstecker aus der Steckdose, und reinigen Sie die Basis der Stifte und den Zwischenraum zwischen den Stiften.
6. Der Greifer rotiert während des Betriebs der Maschine mit hoher Drehzahl. Um mögliche Handverletzungen zu verhüten, halten Sie Ihre Hände während des Betriebs vom Greiferbereich fern. Schalten Sie außerdem beim Auswechseln der Spule unbedingt die Stromversorgung der Maschine aus.
7. Um mögliche Unfälle durch plötzliches Anlaufen der Maschine zu vermeiden, schalten Sie unbedingt die Stromversorgung der Maschine aus.
8. Behandeln Sie dieses Produkt mit Sorgfalt, um kein Wasser oder Öl darauf zu verschütten oder es durch Fallenlassen zu erschüttern usw., da es sich um ein Präzisionsinstrument handelt.
9. Wenn Sie die Nähmaschine neigen oder auf die Ausgangsstellung zurückstellen, halten Sie die Oberseite des Maschinenkopfs mit beiden Händen, und führen Sie die Arbeit vorsichtig durch, damit keine Finger oder dergleichen in der Maschine eingeklemmt werden.



VORSICHT :

Beachten Sie, daß Sicherheitsvorrichtungen wie Augenschutz, Fingerschutz usw. zur besseren Darstellung der beschriebenen Teile in den Abbildungen dieser Betriebsanleitung fehlen können. Sie sollten jedoch die Maschine niemals ohne diese Sicherheitsvorrichtungen betreiben.

POUR ASSURER L'UTILISATION EN TOUTE SÉCURITÉ DE VOTRE MACHINE À COUDRE

Il est inévitable que des travaux soient exécutés à proximité de pièces mobiles de la machine à coudre, de la machine automatique ou des dispositifs annexes (désignés par la suite sous le terme collectif de "machine". Cela signifie qu'il existe toujours un risque d'entrer fortuitement en contact avec une pièce mobile. Il est vivement conseillé aux opérateurs chargés d'exploiter la machine dans la pratique ainsi qu'au personnel de maintenance et de réparation de la machine de lire attentivement les **PRÉCAUTIONS DE SÉCURITÉ** indiquées ci-après et de les assimiler pleinement avant d'exploiter la machine ou d'exécuter des travaux de maintenance sur celle-ci. Les **PRÉCAUTIONS DE SÉCURITÉ** couvrent des aspects qui ne figurent pas dans les caractéristiques techniques de votre machine. Afin de faciliter la compréhension du sens des étiquettes, les risques indiqués ont été classés sous les trois catégories différentes suivantes. Veiller à comprendre pleinement les descriptions qui suivent et à respecter impérativement les consignes.

(I) Explication des niveaux de risque

	DANGER : Cette mention signale un danger immédiat de mort ou de blessure grave dans le cas où la personne responsable ou un tiers n'exploite pas correctement la machine ou n'évite pas une situation dangereuse lors de son utilisation ou de sa maintenance.
	AVERTISSEMENT : Cette mention signale un risque pouvant éventuellement causer la mort ou une blessure grave si la personne responsable ou un tiers n'exploite pas correctement la machine ou n'évite pas une situation dangereuse lors de son utilisation ou de sa maintenance.
	ATTENTION : Cette mention signale un risque de blessures plus ou moins graves si la personne responsable ou un tiers n'exploite pas correctement la machine ou n'évite pas une situation dangereuse lors de son utilisation ou de sa maintenance.
	Points demandant une attention particulière.

(II) Explication des pictogrammes et étiquettes d'avertissement

Pictogramme d'avertissement		Il existe un risque de blessure en cas de contact avec une pièce mobile.	Pictogramme d'avertissement		Il faut savoir que tenir la machine à coudre pendant son fonctionnement peut blesser les mains.
		Il existe un risque de décharges électriques en cas de contact avec une pièce sous haute tension.			Il existe un risque de happement par la courroie susceptible de causer une blessure.
		Il existe un risque de brûlures en cas de contact avec une pièce sous haute température.			Il existe un risque de blessure en cas de contact avec le porte-bouton.
		Il faut savoir qu'une défaillance visuelle peut être provoquée en regardant directement le faisceau laser.	Étiquette d'avertissement		Indique le sens correct.
		Il y a un risque de contact entre votre tête et la machine à coudre.			Indique qu'un câble de mise à la terre est connecté.

Étiquette d'avertissement	
	<ul style="list-style-type: none"> ① • Risque de blessures légères, graves ou mortelles. • Risque de blessures par le contact d'une pièce en mouvement. ② • Effectuer l'opération de couture avec un protecteur de sécurité. • Effectuer l'opération de couture avec un couvercle de sécurité. • Effectuer l'opération de couture avec un dispositif protecteur de sécurité. ③ • Placer l'interrupteur d'alimentation sur arrêt avant l'"enfilage de la tête de la machine", le "remplacement de l'aiguille", le "remplacement de la canette" ou l'"huilage et nettoyage".

Étiquette de danger d'électrocution		<p>危険</p> <p>高電圧部分に触れて、大けがをすることがある。 電源を切って、5分以上たってからカバーをはずすこと。</p>	<p>DANGER</p> <p>Hazardous voltage will cause injury. Turn off main switch and unplug power cord and wait at least 5 minutes before opening this cover.</p>
-------------------------------------	--	---	--

PRÉCAUTIONS DE SÉCURITÉ

Accident signifie "causer des blessures corporelles ou la mort, ou des dommages matériels."



DANGER

1. Lorsqu'il est nécessaire d'ouvrir la boîte électrique contenant des pièces électriques, veiller à couper l'alimentation électrique de la machine et à attendre plus de cinq minutes avant d'ouvrir le couvercle afin d'éviter tout accident susceptible de causer des décharges électriques.



VORSICHT

Précautions de base

1. Veiller à lire le mode d'emploi et autres notices explicatives fournis avec les accessoires de la machine avant de l'utiliser. Conserver soigneusement à portée de main le mode d'emploi et les notices explicatives afin de pouvoir les consulter rapidement.
2. La présente section couvre des aspects qui ne figurent pas dans les caractéristiques techniques de votre machine.
3. Veiller à porter des lunettes de sécurité pour se protéger contre tout accident causé par la rupture d'une aiguille.
4. Les personnes équipées d'une pile cardiaque doivent consulter un spécialiste médical avant d'utiliser la machine.

Dispositifs de sécurité et étiquettes d'avertissement

1. Avant d'utiliser la machine, veiller à vérifier que le/les dispositif(s) de sécurité sont correctement installés en place et fonctionnent normalement afin d'éviter tout accident causé par l'absence d'un/des dispositif(s).
2. Si l'un des dispositifs de sécurité est enlevé, veiller à le remplacer et à s'assurer qu'il fonctionne normalement afin d'éviter tout accident susceptible de causer des blessures corporelles ou la mort.
3. Veiller à ce que les étiquettes d'avertissement restent entièrement collées sur la machine et qu'elles soient clairement visibles afin d'éviter tout accident susceptible de causer des blessures corporelles ou la mort. Si une étiquette est souillée ou décollée, veiller à la remplacer par une nouvelle.

Usage prévu et modification

1. Ne jamais utiliser la machine pour toute fin autre que celle pour laquelle elle a été prévue et d'une manière autre que celle prescrite dans le mode d'emploi afin d'éviter tout accident susceptible de causer des blessures corporelles ou la mort. JUKI décline toute responsabilité en cas de dommages, de blessures corporelles ou de décès résultant d'un usage de la machine autre que celui pour lequel il a été prévu.
2. Afin d'éviter tout accident risquant de causer des blessures corporelles ou la mort, ne jamais modifier ou remanier la machine. JUKI décline toute responsabilité en cas de dommages, de blessures corporelles ou de décès résultant du fait que la machine a été modifiée ou remaniée.

Sensibilisation et formation

1. Afin d'éviter tout accident résultant d'une connaissance insuffisante de la machine, celle-ci doit être utilisée uniquement par un opérateur qui a reçu une formation/sensibilisation de la part de l'employeur à l'utilisation de la machine et la manière de l'utiliser en toute sécurité en vue d'acquérir les connaissances et le savoir-faire adéquats. A cette fin, l'employeur doit mettre en place un plan de formation/sensibilisation destiné aux opérateurs afin de les sensibiliser/former au préalable.

Cas où l'alimentation électrique de la machine doit être coupée

Couper l'alimentation électrique de la machine : placer l'interrupteur d'alimentation sur arrêt, puis débrancher la fiche de la prise secteur. Cette procédure s'applique dans les cas suivants.

1. Couper immédiatement l'alimentation électrique si une anomalie ou un dysfonctionnement est détecté, ou dans le cas d'une panne de courant afin d'éviter tout accident susceptible de causer des blessures corporelles ou la mort.
2. Afin d'éviter tout accident causé par le démarrage soudain de la machine, veiller à exécuter les opérations suivantes après avoir coupé l'alimentation électrique. Si la machine est notamment équipée d'un moteur à embrayage, veiller à exécuter les opérations suivantes après avoir coupé l'alimentation électrique et s'être assuré que la machine est complètement arrêtée.
 - 2-1. Par exemple, l'enfilage du fil sur des pièces telles que l'aiguille, le boucleur, l'étendeur, etc. qui doivent être enfilés, ou le remplacement de la canette.
 - 2-2. Par exemple, le remplacement ou réglage d'un composant de la machine.
 - 2-3. Par exemple, lorsque la machine est inspectée, réparée, nettoyée ou laissée sans surveillance.
3. Pour débrancher la machine, veiller à saisir la fiche et non le cordon afin d'éviter toute décharge électrique, fuite à la terre ou incendie.
4. Veiller à couper l'alimentation électrique lorsque la machine est laissée sans surveillance entre des travaux.
5. Veiller à couper l'alimentation électrique en cas de panne de courant afin d'éviter tout accident causé par l'endommagement d'un composant électrique.

PRÉCAUTIONS À PRENDRE AUX DIVERSES ÉTAPES DU FONCTIONNEMENT

Transport

1. Veiller à tenir compte du poids de la machine lorsqu'elle doit être soulevée et prendre toutes les précautions de sécurité nécessaires pour la déplacer. Se reporter au texte du mode d'emploi pour connaître le poids de la machine.
2. Veiller à prendre toutes les mesures de sécurité nécessaires afin d'éviter de renverser ou de laisser tomber la machine lorsqu'elle est soulevée ou déplacée afin d'éviter tout accident susceptible de causer des blessures corporelles ou la mort.
3. Une fois que la machine a été déballée, ne jamais la remballer pour la transporter afin de la protéger contre tout dommage causé par un accident fortuit ou sa chute.

Déballage

1. Veiller à déballer la machine de la manière prescrite afin d'éviter tout accident susceptible de causer des blessures corporelles ou la mort. Au cas notamment où la machine est emballée dans une caisse en bois, veiller à faire attention aux clous. Les clous doivent être retirés.
2. Veiller à vérifier la position du centre de gravité de la machine et à l'extraire avec précaution de son emballage afin d'éviter tout accident susceptible de causer des blessures corporelles ou la mort.

Installation

(I) Table et support de table

1. Veiller à utiliser la table et le support de table de marque JUKI afin d'éviter tout accident susceptible de causer des blessures corporelles ou la mort. S'il est inévitable d'utiliser une table et un support de table autres que ceux de marque JUKI, sélectionner une table et un support de table capables de supporter le poids de la machine et sa force réactive en fonctionnement.
2. Si des roulettes sont installées sur le support de table, veiller à utiliser des roulettes équipées d'un mécanisme de verrouillage et à les verrouiller pour immobiliser la machine durant son fonctionnement, des travaux de maintenance, une inspection ou une réparation afin d'éviter tout accident susceptible de causer une blessure corporelle ou la mort.

(II) Câbles et câblage

1. Veiller à éviter d'exercer toute force excessive durant le fonctionnement afin d'éviter des décharges électriques, une fuite à la terre ou un incendie. En outre, s'il est nécessaire de poser un câble à proximité d'une pièce mobile telle que la courroie en V, veiller à ménager un espace d'au moins 30 mm entre la pièce mobile et le câble.
2. Veiller à éviter une connexion à une multiprise afin d'éviter des décharges électriques, une fuite à la terre ou un incendie.
3. Veiller à brancher à fond les connecteurs afin d'éviter des décharges électriques, une fuite à la terre ou un incendie. En outre, pour débrancher un connecteur, veiller à le tenir par la partie qui sert à connecter.

(III) Mise à la terre

1. Veiller à ce qu'un électricien qualifié installe une prise appropriée afin d'éviter tout accident causé par une fuite à la terre ou un défaut de tension diélectrique. En outre, veiller impérativement à raccorder la fiche à une prise secteur mise à la terre.
2. Veiller à mettre à la terre le câble de terre afin d'éviter tout accident causé par une fuite à la terre.

(IV) Moteur

1. Veiller à utiliser le moteur nominal prescrit (article de marque JUKI) afin d'éviter tout accident causé par un claquage.
2. Si un moteur à embrayage en vente dans le commerce est utilisé avec la machine, veiller à en sélectionner un doté d'un couvre-courroie anti-happement afin d'éviter d'être happé par la courroie en V.

Avant la mise en fonctionnement

1. Avant de mettre la machine sous tension, veiller à vérifier que les connecteurs et câbles ne soient pas endommagés, tombés ou lâches afin d'éviter tout accident susceptible de causer des blessures corporelles ou la mort.
2. Ne jamais introduire la main dans une pièce mobile de la machine afin d'éviter tout accident susceptible de causer des blessures corporelles ou la mort. En outre, veiller à vérifier que la poulie tourne dans le sens de la flèche indiquée sur la poulie.
3. Si une table à roulettes est utilisée, veiller à l'immobiliser en verrouillant les roulettes ou au moyen d'ajusteurs, le cas échéant, afin d'éviter tout accident causé par le démarrage soudain de la machine.

En fonctionnement

1. Veiller à ce qu'un doigt, la chevelure ou un vêtement proche d'une pièce mobile ne soient pas happés par le volant, la poulie ou le moteur, ou installer quelque chose près de ces pièces lorsque la machine est en fonctionnement afin d'éviter tout accident causé par un happement susceptible de causer des blessures corporelles ou la mort.
2. Veiller à ne pas placer les doigts à la périphérie de l'aiguille ou à l'intérieur du couvercle du levier de relevage lors de la mise sous tension afin d'éviter tout accident susceptible de causer des blessures corporelles ou la mort.
3. La machine fonctionne à vitesse rapide. Pendant le fonctionnement, ne jamais amener votre main à proximité d'une pièce mobile telle que le boucleur, l'étendeur, la barre à aiguille, le crochet ou le coupeur de tissu afin de protéger vos mains contre tout accident. En outre, veiller à couper l'alimentation électrique et vérifier que la machine est complètement arrêtée avant de changer le fil.
4. Veiller à ne pas se coincer les doigts ou toute autre partie du corps entre la machine et la table lorsque la machine est enlevée de la table ou remise sur celle-ci afin d'éviter tout accident susceptible de causer des blessures corporelles ou la mort.

5. Veiller à couper l'alimentation électrique et vérifier que la machine est complètement arrêtée avant d'enlever le couvre-courroie et la courroie en V afin d'éviter tout accident causé par le démarrage soudain de la machine ou du moteur.
6. Si un servomoteur est utilisé avec la machine, le moteur ne fait pas de bruit lorsque la machine est arrêtée. Veiller à ne pas oublier de couper l'alimentation électrique afin d'éviter tout accident causé par le démarrage soudain du moteur.
7. Ne jamais utiliser la machine si l'orifice de refroidissement du générateur du moteur est obstrué afin d'éviter tout incendie causé par une surchauffe.

Lubrification

1. Veiller à utiliser une huile ou une graisse de marque JUKI sur les parties à lubrifier.
2. Si de l'huile se colle sur les yeux ou le corps, veiller à la nettoyer immédiatement pour éviter toute inflammation ou irritation.
3. Si de l'huile est avalée par inadvertance, veiller à consulter immédiatement un médecin afin d'éviter une diarrhée ou des vomissements.

Maintenance

1. Afin d'éviter tout accident causé par une connaissance insuffisante de la machine, les réparations et réglages doivent être exécutés par un technicien de service après-vente qui connaît parfaitement la machine suivant l'étendue définie dans le mode d'emploi. Veiller à utiliser des pièces de marque JUKI pour remplacer toute pièce de la machine. JUKI décline toute responsabilité en cas d'accident dû à une réparation ou un réglage inappropriés ou l'utilisation de toute pièce autre qu'une pièce de marque JUKI.
2. Afin d'éviter tout accident causé par une connaissance insuffisante de la machine ou des décharges électriques, veiller à faire appel à un électricien de votre société, de JUKI ou de son concessionnaire local pour les réparations et la maintenance (y compris le câblage) des composants électriques.
3. Lors de travaux de réparation ou de maintenance sur la machine au moyen de pièces pneumatiques tel que le cylindre pneumatique, veiller au préalable à enlever le tuyau d'alimentation d'air pour expulser l'air restant dans la machine, afin d'éviter tout accident causé par le démarrage soudain d'une pièce pneumatique.
4. Veiller à vérifier que les vis et écrous sont bien resserrés après une réparation, un réglage ou le remplacement d'une pièce.
5. Veiller à nettoyer la machine régulièrement pendant sa durée d'utilisation. Veiller à couper l'alimentation électrique et à vérifier que la machine et le moteur sont complètement arrêtés avant de nettoyer la machine afin d'éviter tout accident causé par le démarrage soudain de la machine ou du moteur.
6. Veiller à couper l'alimentation et à vérifier que la machine et le moteur sont complètement arrêtés avant d'exécuter des travaux de maintenance, une inspection ou une réparation de la machine. (Dans le cas d'un moteur à embrayage, le moteur continue de tourner pendant un moment par inertie même après que l'alimentation a été coupée. Il faut donc être prudent.)
7. Si la machine ne fonctionne pas normalement après une réparation ou un réglage, arrêter immédiatement de l'utiliser et contacter JUKI ou son concessionnaire local pour une réparation afin d'éviter tout accident susceptible de causer des blessures corporelles ou la mort.
8. Si un fusible est grillé, veiller à couper l'alimentation électrique et à remédier à sa cause, puis le remplacer par un neuf afin d'éviter tout accident susceptible de causer des blessures corporelles ou la mort.
9. Veiller à nettoyer périodiquement la bouche d'air du ventilateur et à inspecter la périphérie du câblage afin d'éviter tout accident dû au moteur.

Environnement d'opération

1. Veiller à utiliser la machine dans un environnement qui ne soit pas exposé à une source importante de bruit (ondes électromagnétiques) telles qu'une soudeuse haute fréquence afin d'éviter tout accident causé par un dysfonctionnement de la machine.
2. Ne jamais utiliser la machine dans un lieu où la tension varie dans une plage supérieure à "±10 % de la tension prescrite" afin d'éviter tout accident causé par un dysfonctionnement de la machine.
3. Veiller à vérifier qu'un dispositif pneumatique tel qu'un cylindre pneumatique fonctionne à la pression d'air prescrite avant de l'utiliser afin d'éviter tout accident causé par un dysfonctionnement de la machine.
4. Pour utiliser la machine en toute sécurité, veiller à ce que l'environnement d'utilisation réponde aux conditions suivantes:
 Température ambiante en fonctionnement 5 à 35°C
 Humidité relative en fonctionnement 35 à 85 %
5. De la condensation peut se former si la machine passe soudainement d'un environnement froid à un environnement chaud. Attendre donc un certain temps jusqu'à ce qu'il n'y ait plus de gouttelettes d'eau avant de mettre la machine sous tension afin d'éviter tout accident causé par une panne ou un dysfonctionnement d'un composant électrique.
6. Par souci de sécurité, veiller à arrêter d'utiliser la machine en cas d'orage et à la débrancher de la prise secteur afin d'éviter tout accident causé par une panne ou un dysfonctionnement d'un composant électrique.
7. Selon les conditions du signal de fréquence radio, la machine peut générer du bruit dans le téléviseur ou le poste de radio. Dans ce cas, utiliser le téléviseur ou le poste de radio à une distance éloignée de la machine.
8. Il est vivement recommandé de suivre les lois et réglementations locales du pays où la machine à coudre est installée pour garantir un environnement de travail sûr.
 Pour lutter contre le bruit, un serre-tête antibruit ou d'autres équipements de protection doivent être utilisés conformément aux lois et réglementations en vigueur.
9. La mise au rebut des produits et emballages, ainsi que le traitement de l'huile lubrifiante usagée doivent être réalisés correctement conformément aux lois en vigueur dans le pays dans lequel la machine à coudre est utilisée.

POUR LA SÉCURITÉ D'UTILISATION



1. Ne pas approcher les mains de l'aiguille lorsqu'on place l'interrupteur d'alimentation sur marche ou pendant le fonctionnement de la machine.
2. Ne pas mettre les doigts derrière le couvercle du releveur de fil pendant le fonctionnement de la machine.
3. Avant de basculer la tête de la machine en arrière ou de retirer le couvre-courroie ou une courroie trapézoïdale, placer l'interrupteur d'alimentation sur arrêt.
4. Pendant le fonctionnement, ne jamais approcher la tête, la main ou les vêtements du volant, de la courroie trapézoïdale ou du moteur et veiller à ce que personne ne le fasse. Ne rien placer non plus près de ces pièces.
5. Ne pas utiliser la machine avec le couvre-courroie et le protège-doigts retirés.
6. Avant de basculer la tête de la machine en arrière, s'assurer que la barre de support de tête est correctement fixée à la tête de la machine. Veiller également à ne pas se pincer les doigts dans la tête de la machine.



1. Pour la sécurité, ne jamais faire fonctionner la machine avec le fil de terre du bloc d'alimentation retiré.
2. Avant de brancher/débrancher la fiche secteur, placer l'interrupteur d'alimentation sur arrêt.
3. Pour raisons de sécurité, par temps d'orage cesser le travail et débrancher la prise d'alimentation.
4. Si l'on déplace brusquement la machine d'un endroit froid à un endroit chaud, une condensation peut se former. Dans ce cas, ne mettre la machine sous tension qu'après s'être assuré que des gouttes d'eau ne risquent pas de se former dans la machine.
5. Pour ne pas risquer un incendie, débrancher périodiquement la fiche secteur de la prise de courant et nettoyer la base des broches et l'espace entre les broches.
6. Le crochet tourne à grande vitesse pendant le fonctionnement de la machine. Pour ne pas risquer de se blesser les mains, ne pas les approcher du crochet pendant le fonctionnement. Par ailleurs, toujours mettre la machine hors tension avant de remplacer la canette.
7. Pour ne pas risquer un accident dû à un brusque démarrage de la machine, ne pas oublier de mettre la machine hors tension.
8. Ce produit étant un instrument de précision, veiller à ne pas l'asperger d'eau ou d'huile et à ne pas le soumettre à des chocs tels que chutes.
9. Lorsqu'on bascule la tête de la machine en arrière ou qu'on la ramène sur sa position initiale, tenir sa partie supérieure des deux mains et procéder avec précaution afin de ne pas se prendre les doigts dans la machine.



ATTENTION :

Les dispositifs de sécurité tels que "protège-yeux" et "protège-doigts" sont parfois omis dans les illustrations de ce manuel pour faciliter les explications.





Lors de l'utilisation de la machine, veiller à ce que ces dispositifs soient toujours en place.

PARA GARANTIZAR EL USO SEGURO DE SU MÁQUINA DE COSER








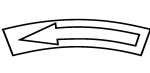


En relación con el uso de la máquina de coser, máquina automática y dispositivos auxiliares (de aquí en adelante denominados colectivamente como la “máquina”), es inevitable que el trabajo de cosido tenga que ejecutarse cerca de partes móviles de la máquina. Esto significa que siempre existe la posibilidad de que se toquen piezas móviles involuntariamente. Por lo tanto, a los operadores u operadoras que manejan la máquina y al personal de mantenimiento que ejecuta trabajos de mantenimiento y reparación de la máquina, se les recomienda leer detenidamente las siguientes **PRECAUCIONES DE SEGURIDAD** y tener un cabal conocimiento de las mismas antes de usar/efectuar el mantenimiento de la máquina. Estas **PRECAUCIONES DE SEGURIDAD** contienen aspectos no incluidos en las especificaciones del producto que haya adquirido.

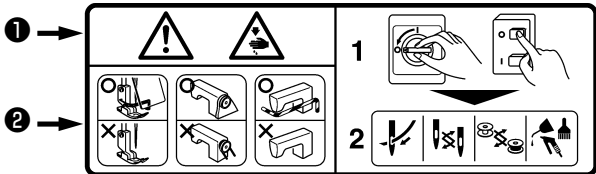

Las indicaciones de riesgo se clasifican en las siguientes tres categorías diferentes, para que los usuarios puedan entender el significado de las etiquetas. Asegúrese de entender cabalmente la siguiente descripción y observar las instrucciones estrictamente.


(I) Explicación de niveles de riesgos

	PELIGRO : Esta indicación se consigna cuando existe peligro inminente de muerte o lesiones graves si la persona encargada o cualquier tercero no maneja la máquina como es debido o no evita la situación peligrosa al manejar o efectuar el mantenimiento de la máquina.
	ADVERTENCIA : Esta indicación se consigna cuando existe la probabilidad de muerte o lesiones graves si la persona encargada o cualquier tercero no maneja la máquina como es debido o no evita la situación peligrosa al manejar o efectuar el mantenimiento de la máquina.
	PRECAUCIÓN : Esta indicación se consigna cuando hay peligro de lesiones de gravedad moderada a leve si la persona encargada o cualquier tercero no maneja la máquina como es debido o no evita la situación peligrosa al manejar o efectuar el mantenimiento de la máquina.
	Items que requieren atención especial.

(II) Explicación de indicaciones de advertencia y etiquetas de advertencia pictóricas

Indicaciones de advertencia pictóricas		Existe el riesgo de lesión si se toca una parte móvil.	Indicaciones de advertencia pictóricas		Tenga en cuenta que puede lastimarse las manos si sujeta la máquina de coser durante su operación.
		Existe el riesgo de electrochoque si se toca una parte de alto voltaje.			Existe el riesgo de enredo en la correa que puede resultar en lesión.
		Existe el riesgo de quemadura si se toca una parte de alta temperatura.			Existe el riesgo de sufrir lesiones si se toca el portabotones.
		Tenga en cuenta que no se debe mirar directamente al haz láser ya que esto puede causar daños a la vista.	Etiquetas de indicación		Indica la dirección correcta.
		Existe el riesgo de contacto entre su cabeza y la máquina de coser.			Indica la conexión de un cable a tierra.

Etiqueta de seguridad			
	<p>① • Existe la posibilidad de que se cause una lesión grave o muerte. • Existe la posibilidad de que se cause una lesión al tocar alguna parte en movimiento.</p> <p>② • Realizar el trabajo de cosido con el protector de seguridad. • Realizar el trabajo de cosido con la cubierta de seguridad. • Realizar el trabajo de cosido con el dispositivo protector de seguridad.</p> <p>③ • Asegúrese de desconectar la corriente eléctrica antes de ejecutar el “enhebrado del cabezal de la máquina”, “cambio de aguja”, “cambio de bobina” o “aceitado y limpieza”.</p>		

Etiqueta de peligro de electrochoques		<p>危険</p> <p>高電圧部分に触れて、大けがをすることがある。 電源を切って、5分以上たってからカバーをはずすこと。</p>	<p>DANGER</p> <p>Hazardous voltage will cause injury. Turn off main switch and unplug power cord and wait at least 5 minutes before opening this cover.</p>
---------------------------------------	---	---	--

PRECAUCIONES DE SEGURIDAD

Accidente significa "causar lesiones corporales o muerte o daños a la propiedad".



PELIGRO

1. Cuando sea necesario abrir la caja de control que contiene piezas eléctricas, asegúrese de desconectar la corriente eléctrica y esperar unos cinco minutos o más antes de abrir la cubierta, para evitar accidentes que resulten en electrochoques.



PRECAUCIÓN

Precauciones básicas

1. Antes de usar la máquina, asegúrese de leer el manual de instrucciones y otros documentos explicativos que se suministran con los accesorios de la máquina. Tenga a mano el manual de instrucciones y los documentos explicativos para su rápida consulta.
2. Esta sección contiene aspectos no incluidos en las especificaciones del producto que haya adquirido.
3. Asegúrese de utilizar gafas protectoras para protegerse contra accidentes causados por la rotura de agujas.
4. Las personas que usan marcapasos deben consultar con un médico especialista antes de usar la máquina.

Dispositivos de seguridad y etiquetas de advertencia

1. Asegúrese de usar la máquina después de verificar que el(los) dispositivo(s) de seguridad está(n) instalados correctamente en su lugar y funcionan normalmente, para evitar accidentes causados por falta de tal(es) dispositivo(s).
2. Si se ha retirado cualquiera de los dispositivos de seguridad, asegúrese de reinstalarlo y verificar que trabaja normalmente, para evitar accidentes que puedan resultar en lesiones corporales o muerte.
3. Asegúrese de mantener las etiquetas de advertencia adheridas a la máquina en un lugar claramente visible, para evitar accidentes que puedan resultar en lesiones corporales o muerte. En caso de que cualquiera de las etiquetas se haya ensuciado o despegado, asegúrese de reemplazarla con una nueva.

Aplicación y modificación

1. Nunca use la máquina en una aplicación distinta de la destinada y de ninguna manera distinta de la descrita en el manual de instrucciones, para evitar accidentes que puedan resultar en lesiones corporales o muerte. JUKI no se responsabiliza por ningún daño o lesión corporal o muerte resultante del uso de la máquina en una aplicación distinta de la destinada.
2. Nunca modifique ni altere la máquina, para evitar accidentes que puedan resultar en lesiones corporales o muerte. JUKI no se responsabiliza por ningún daño o lesión corporal o muerte resultante de la máquina que haya sido modificada o alterada.

Instrucción y adiestramiento

1. Para evitar accidentes resultantes de la falta de familiaridad con la máquina, la máquina deberá ser usada sólo por el operador o la operadora que haya recibido instrucción/adiestramiento por el empleador con respecto a la operación de la máquina y la forma de operar la máquina con seguridad, y posea debido conocimiento de la misma y habilidades para su operación. Para asegurar lo anterior, el empleador debe implantar un plan de instrucción/adiestramiento para sus operadores u operadoras e impartirles dicha instrucción/adiestramiento con antelación.

Situaciones en que es necesario desconectar la corriente eléctrica de la máquina

Desconexión de la corriente eléctrica: Significa desactivar el interruptor de la corriente eléctrica y luego desenchufar del tomacorriente el enchufe del cable eléctrico. Esto es aplicable a lo siguiente:

1. Asegúrese de desconectar la corriente eléctrica de inmediato en caso de que se detecte alguna anomalía o falla o en caso de un corte eléctrico, para protegerse contra accidentes que puedan resultar en lesiones corporales o muerte.
2. Para protegerse contra accidentes resultantes del arranque brusco o inesperado de la máquina, asegúrese de desconectar la corriente eléctrica antes de llevar a cabo las siguientes operaciones. Para la máquina equipada con un motor de embrague, en particular, asegúrese de desconectar la corriente eléctrica y verificar que la máquina se haya detenido por completo antes de llevar a cabo las siguientes operaciones.
 - 2-1. Por ejemplo, enhebrado de partes tales como aguja, enlazador, estiradora, etc. que deben enhebrarse, o cambio de bobina.
 - 2-2. Por ejemplo, cambio o ajuste de todos los componentes de la máquina.
 - 2-3. Por ejemplo, al inspeccionar, reparar o limpiar la máquina o al alejarse de la máquina.
3. Asegúrese de desenchufar el cable de la corriente eléctrica sosteniendo la parte del enchufe y no del cable en sí, para evitar accidentes por electrochoque, fuga a tierra o fuego.
4. Asegúrese de desconectar la corriente eléctrica cuando deje la máquina desatendida entre trabajo y trabajo.
5. Asegúrese de desconectar la corriente eléctrica en caso de un corte eléctrico, para evitar accidentes resultantes de averías de componentes eléctricos.

PRECAUCIONES A TOMAR EN DIVERSAS ETAPAS DE OPERACIÓN

Transporte

1. Asegúrese de levantar y mover la máquina de forma segura teniendo en cuenta el peso de la máquina. Consulte el manual de instrucciones para confirmar la masa de la máquina.
2. Antes de levantar o mover la máquina, asegúrese de adoptar suficientes medidas de seguridad para evitar la caída de la máquina, para protegerse contra accidentes que puedan resultar en lesiones corporales o muerte.
3. Una vez que se haya desembalado la máquina, no la vuelva a embalar para su transporte, para proteger la máquina contra averías resultantes de la caída o accidente imprevisto.

Desembalaje

1. Asegúrese de desembalar la máquina en la secuencia prescrita para evitar accidentes que puedan resultar en lesiones corporales o muerte. En particular, en caso de que la máquina venga encajonada, asegúrese de comprobar los clavos con cuidado. Los clavos deben eliminarse.
2. Asegúrese de comprobar la posición del centro de gravedad de la máquina y sacarla del embalaje con cuidado, para evitar accidentes que puedan resultar en lesiones corporales o muerte.

Instalación

(I) Mesa y pedestal de la mesa

1. Asegúrese de usar la mesa y el pedestal de la mesa legítimos de JUKI, para evitar accidentes que puedan resultar en lesiones corporales o muerte. Si es inevitable usar una mesa y un pedestal de mesa distintos de los legítimos de JUKI, asegúrese de que los mismos puedan soportar el peso de la máquina y la fuerza de reacción durante su operación.
2. Si se colocan roldanas pivotantes al pedestal de la mesa, asegúrese de usar roldanas pivotantes con mecanismo de enclavamiento y enclavarlas para inmovilizar la mesa durante la operación, mantenimiento, inspección y reparación de la máquina, para evitar accidentes que puedan resultar en lesiones corporales o muerte.

(II) Cable y cableado

1. Asegúrese de que el cable no esté expuesto a una fuerza extra durante su uso para evitar accidentes por electrochoque, fuga a tierra o fuego. Además, si fuere necesario cablear cerca de una sección de operación tal como la correa en V, asegúrese de que exista una separación de 30 mm o más entre la sección de operación y el cable.
2. Asegúrese de evitar la conexión múltiple tipo pulpo, para evitar accidentes por electrochoque, fuga a tierra o fuego.
3. Asegúrese de conectar firmemente los conectores, para evitar accidentes por electrochoque, fuga a tierra o fuego. Además, al retirar un conector, asegúrese de hacerlo sosteniendo el conector propiamente dicho y no tirando del cable.

(III) Conexión a tierra

1. Asegúrese de que sea un electricista calificado quien instale el enchufe, para evitar accidentes causados por fuga a tierra o falla de tensión dieléctrica. Además, asegúrese de conectar el enchufe a un tomacorriente conectado a tierra indefectiblemente.
2. Asegúrese de conectar a tierra el cable de tierra, para evitar accidentes causados por fuga a tierra.

(IV) Motor

1. Asegúrese de usar un motor del régimen especificado (producto legítimo de JUKI), para evitar accidentes causados por destrucción por calentamiento.
2. Si utiliza un motor de embrague disponible en el mercado, asegúrese de seleccionar uno equipado con cubierta de la polea a prueba de enredos, para protegerla contra el riesgo de que se enrede con la correa en V.

Antes de la operación

1. Antes de conectar la corriente eléctrica, asegúrese de comprobar que los conectores y cables estén libres de daño, no estén desprendidos ni flojos, para evitar accidentes que puedan resultar en lesiones corporales o muerte.
2. Nunca ponga sus manos en las partes móviles de la máquina, para evitar accidentes que puedan resultar en lesiones corporales o muerte. Además, compruebe para asegurarse de que la dirección de rotación de la polea concuerde con la flecha indicada en la polea.
3. Si se usa el pedestal de la mesa provisto de roldanas pivotantes, asegúrese de inmovilizar el pedestal de la mesa enclavando las roldanas pivotantes o con ajustadores, si están provistos, para evitar accidentes causados por el arranque brusco de la máquina.

Durante la operación

1. Asegúrese de no poner sus dedos, cabello o ropa cerca de partes móviles tales como volante, polea de mano y motor, ni coloque nada cerca de esas partes cuando la máquina está en funcionamiento, para evitar accidentes causados por enredos que puedan resultar en lesiones corporales o muerte.
2. Al conectar la corriente eléctrica o cuando la máquina está en funcionamiento, asegúrese de no poner sus dedos cerca del área circundante a la aguja o dentro de la cubierta de la palanca toma-hilo, para evitar accidentes que puedan resultar en lesiones corporales o muerte.
3. La máquina marcha a alta velocidad. Por lo tanto, nunca ponga sus manos cerca de partes móviles tales como enlazador, estiradora, barra de agujas, gancho y cuchilla de corte de tela durante la operación, para proteger sus manos contra lesiones. Además, antes de cambiar el hilo, asegúrese de desconectar la corriente eléctrica y comprobar que la máquina está completamente parada.
4. Al mover la máquina de la mesa o colocarla de nuevo sobre la mesa, tenga cuidado para no permitir que sus dedos u otras partes de su cuerpo queden atrapados entre la máquina y la mesa, para evitar accidentes que puedan resultar en lesiones corporales o muerte.

5. Antes de retirar la cubierta de la correa y la correa en V, asegúrese de desconectar la corriente eléctrica y comprobar que la máquina y el motor están completamente parados, para evitar accidentes causados por el arranque brusco de la máquina o el motor.
6. Si se usa un servomotor con la máquina, el motor no genera ruido cuando la máquina está en reposo. Por lo tanto, asegúrese de no olvidarse de desconectar la corriente eléctrica, para evitar accidentes causados por el arranque brusco del motor.
7. Nunca use la máquina con el orificio de enfriamiento de la caja de alimentación del motor tapado, para evitar que se genere fuego por sobrecalentamiento.

Lubricación

1. Asegúrese de utilizar el aceite legítimo de JUKI y la grasa legítima de JUKI en las partes que deben lubricarse.
2. Si el aceite entra en contacto con sus ojos o cuerpo, asegúrese de eliminarla y lavarse de inmediato, para evitar la inflamación o irritación.
3. Si ingiere el aceite accidentalmente, asegúrese de consultar con un médico de inmediato, para evitar el vómito o diarrea.

Mantenimiento

1. Para evitar accidentes causados por la falta de familiaridad con la máquina, los trabajos de reparación y ajuste deben ser efectuados por un técnico de servicio debidamente familiarizado con la máquina dentro del alcance definido en el manual de instrucciones. Asegúrese de utilizar repuestos legítimos de JUKI al reemplazar cualquiera de las piezas de la máquina. JUKI no se responsabiliza por ningún accidente causado por la reparación o el ajuste indebido o el uso de repuestos que no sean los legítimos de JUKI.
2. Para evitar accidentes causados por la falta de familiaridad con la máquina o accidentes por electrocuciones, asegúrese de encargar el trabajo de reparación y mantenimiento (incluyendo el cableado) de componentes eléctricos a un técnico electricista de su compañía o a JUKI o el distribuidor en su área.
3. Cuando efectúe la reparación o el mantenimiento de la máquina que emplea partes neumáticas tal como cilindro de aire, asegúrese de retirar con antelación el tubo de suministro de aire para expulsar el aire remanente en la máquina, para evitar accidentes causados por el arranque brusco de las partes neumáticas.
4. Al término de la reparación, el ajuste y reemplazo de piezas, asegúrese de comprobar que los tornillos y tuercas estén apretados firmemente.
5. Asegúrese de limpiar la máquina periódicamente durante su uso. Antes de realizar la limpieza de la máquina, asegúrese de desconectar la corriente eléctrica y verificar que tanto la máquina como el motor estén completamente parados, para evitar accidentes causados por el arranque brusco de la máquina o el motor.
6. Antes de realizar el mantenimiento, inspección o reparación de la máquina, asegúrese de desconectar la corriente eléctrica y verificar que tanto la máquina como el motor estén completamente parados. (Para la máquina equipada con motor de embrague, el motor continuará funcionando durante un rato por inercia aun cuando se desconecte la corriente eléctrica. Por lo tanto, tenga cuidado.)
7. Si tras su reparación o ajuste, la máquina no funciona normalmente, detenga de inmediato su funcionamiento y póngase en contacto con JUKI o el distribuidor de su área para su reparación, para evitar accidentes que puedan resultar en lesiones corporales o muerte.
8. Si se ha quemado el fusible, asegúrese de desconectar la corriente eléctrica, eliminar la causa de la quemadura del fusible y reemplazar el fusible con uno nuevo, para evitar accidentes que puedan resultar en lesiones corporales o muerte.
9. Asegúrese de limpiar periódicamente el orificio de ventilación del ventilador e inspeccionar el área circundante al cableado, para evitar accidentes por fuego del motor.

Ambiente operativo

1. Asegúrese de utilizar la máquina en un ambiente no expuesto a una fuente de ruidos fuertes (ondas electromagnéticas) tal como una soldadora de alta frecuencia, para evitar accidentes causados por el malfuncionamiento de la máquina.
2. Nunca utilice la máquina en un lugar en que la fluctuación del voltaje supere el "voltaje nominal $\pm 10\%$ ", para evitar accidentes causados por el malfuncionamiento de la máquina.
3. Antes de usar cualquier dispositivo neumático tal como el cilindro de aire, asegúrese de que funcione a la presión de aire especificada, para evitar accidentes causados por el malfuncionamiento de la máquina.
4. Para utilizar la máquina en condiciones de seguridad, asegúrese de utilizarla en un ambiente que satisfaga las siguientes condiciones:
Temperatura ambiente durante su operación: 5°C a 35°C
Humedad relativa durante su operación: 35% a 85%
5. Puede haber condensación de rocío si la máquina se muda de un ambiente frío a uno cálido. Por lo tanto, asegúrese de conectar la corriente eléctrica después de haber esperado durante suficiente tiempo hasta que no haya señales de gotas de agua, para evitar accidentes causados por avería o malfuncionamiento de los componentes eléctricos.
6. Para garantizar la seguridad, asegúrese de detener la operación de la máquina cuando haya rayos y truenos y retire el enchufe del tomacorriente, para evitar accidentes causados por avería o malfuncionamiento de los componentes eléctricos.
7. Dependiendo de la condición de las señales de ondas radioeléctricas, la máquina podría generar ruido en el aparato de televisión o radio. Si esto ocurre, use el aparato de televisión o radio lejos de la máquina.
8. Para asegurar un ambiente adecuado de trabajo, deben observarse las normativas y reglamentos locales del país en donde se instala la máquina de coser.
En caso de que se requiera el control de ruidos, deberán usarse protectores auditivos, orejeras u otros dispositivos de protección, de acuerdo con las normativas y reglamentos aplicables.
9. La eliminación de productos y embalajes y el tratamiento del aceite lubricante usado deben efectuarse apropiadamente de acuerdo con las leyes aplicables en el país en que se utiliza la máquina de coser.

PARA SEGURIDAD EN LA OPERACION



1. Mantenga sus manos lejos de la aguja cuando posicione en ON el interruptor de la corriente eléctrica o mientras la máquina de coser esté funcionando.
2. No ponga sus dedos sobre la cubierta del tirahilo cuando la máquina de coser esté funcionando.
3. Posicione en OFF el interruptor de la corriente eléctrica cuando incline el cabezal de la máquina, o cuando desmonte la cubierta de la correa o las correas en V.
4. Durante la operación, ponga cuidado en que ni usted ni nadie acerque la cabeza, manos o vestidos al volante, correa en V y motor. Además, no coloque ningún objeto sobre los mismos.
5. No opere su máquina con la cubierta de la correa desmontada o cuando no esté bien colocado el protector de dedos.
6. Cuando incline el cabezal de la máquina de coser, cerciórese de confirmar que la barra de soporte del cabezal de la máquina está debidamente montada en el cabezal, y ponga cuidado en que ni sus dedos ni ninguna otra parte de su cuerpo queden cazados en el cabezal de la máquina.



1. Para mayor seguridad, nunca opere la máquina de coser cuando esté desconectado el alambre de puesta a tierra de la unidad suministradora de energía.
2. Cuando inserte/extraiga el enchufe de la corriente eléctrica, hay que posicionar de antemano en OFF el interruptor de la corriente eléctrica.
3. En tiempo de tormentas y relámpagos, interrumpa el trabajo y desconecte el enchufe de la corriente eléctrica del receptáculo para garantizar la seguridad.
4. Si la máquina de coser es transportada repentinamente de un lugar frío a otro caliente, es posible que se forme rocío. En este caso, conecte la corriente eléctrica a la máquina después de confirmar que no hay peligro de que caigan gotas de agua a la máquina de coser.
5. Para evitar incendios, extraiga periódicamente el enchufe de la corriente y limpie bien la parte inferior de las patillas de enchufe y los espacios intermedios de las mismas.
6. El gancho gira a alta velocidad cuando la máquina de coser está funcionando. Para evitar posibles lesiones en sus manos, cerciórese de mantenerlas lejos del gancho durante la operación. Además, cerciórese de desconectar de la máquina la corriente eléctrica cuando reemplace la bobina.
7. Para evitar posibles accidentes debido a un arranque brusco de la máquina, cerciórese de desconectar de la máquina de coser la corriente eléctrica.
8. Tenga cuidado al manipular este producto para evitar que le caiga agua o aceite o causarle caídas o golpes etc., dado que este producto es un instrumento de precisión.
9. Cuando se inclina o se devuelve la máquina de coser a su posición original, mantenga el lado superior del cabezal de la máquina con ambas manos y ejecute el trabajo con cuidado de modo que ni sus dedos ni otra parte del cuerpo queden atrapados en la máquina.



PRECAUCIONES :

Tenga presente que es posible que los dispositivos de seguridad como el “protector de ojos”, el “protector de dedos”, etc, no aparezcan en las ilustraciones de este Manual de Instrucciones que se omiten para mayor facilidad de las explicaciones.





Cuando opere la máquina, cerciórese de que están bien montados todos los dispositivos de seguridad.

PER GARANTIRE L'USO SICURO DELLA MACCHINA PER CUCIRE




Per la macchina per cucire, la macchina automatica ed i dispositivi ausiliari (di seguito denominati collettivamente come "macchina"), è inevitabile condurre lavori di cucitura vicino a parti in movimento della macchina. Ciò significa che c'è sempre una possibilità di venire accidentalmente a contatto con parti in movimento. Si consiglia vivamente, agli operatori che azionano effettivamente la macchina e al personale di manutenzione coinvolto nella manutenzione e riparazione della macchina, di leggere con attenzione per comprendere appieno le seguenti **AVVERTENZE PER LA SICUREZZA** prima di utilizzare la macchina/effettuare la manutenzione della macchina. Il contenuto delle **AVVERTENZE PER LA SICUREZZA** comprende gli articoli che non sono contenuti nelle specifiche del prodotto.

Le indicazioni di rischio sono classificate nelle seguenti tre diverse categorie per aiutare a capire il significato delle etichette. Assicurarsi di comprendere pienamente la seguente descrizione e di rispettare rigorosamente le istruzioni.


(I) Spiegazione dei livelli di rischio

	PERICOLO : Questa indicazione è presente dove vi è un immediato pericolo di gravi lesioni o morte se la persona incaricata o terzi manovrano male la macchina o non evitano la situazione pericolosa quando si aziona la macchina o si effettua la manutenzione della macchina.
	AVVERTIMENTO : Questa indicazione è presente dove vi è un potenziale pericolo di gravi lesioni o morte se la persona incaricata o terzi manovrano male la macchina o non evitano la situazione pericolosa quando si aziona la macchina o si effettua la manutenzione della macchina.
	ATTENZIONE : Questa indicazione è presente dove vi è un pericolo di lesioni leggere o medie se la persona incaricata o terzi manovrano male la macchina o non evitano la situazione pericolosa quando si aziona la macchina o si effettua la manutenzione della macchina.
	Articoli che richiedono particolare attenzione

(II) Spiegazione delle icone di avvertimento e delle etichette di indicazione

Icona di avvertimento		Vi è un pericolo di lesioni se si viene a contatto con una sezione in movimento.	Icona di avvertimento		Tenere presente che se si tiene la macchina per cucire durante il funzionamento, possono essere causate le ferite alle mani.
		Vi è un pericolo di scosse elettriche se si viene a contatto con una sezione ad alta tensione.			Vi è un pericolo di intrappolamenti nella cinghia con conseguenti lesioni.
		Vi è un pericolo di scottature se si viene a contatto con una sezione ad alta temperatura.			C'è il rischio di lesioni se si tocca il trasportatore del bottone.
		Tenere presente che se i raggi laser entrano nell'occhio direttamente, possono danneggiare la vista.	Etichetta di indicazione		Il corretto senso è indicato.
		C'è il rischio di contatto tra la testa dell'operatore e la macchina per cucire.			Il collegamento di un filo di messa a terra è indicato.

Etichetta di avvertimento		<ul style="list-style-type: none"> ① • C'è la possibilità che ferimenti da leggeri a gravi oppure morte vengano causati. ② • Effettuare il lavoro di cucitura con il riparo di sicurezza. • Effettuare il lavoro di cucitura con il coperchio di sicurezza. • Effettuare il lavoro di cucitura con il dispositivo protettivo di sicurezza. ③ • Assicurarsi di spegnere la macchina prima di effettuare "infilatura della testa della macchina", "sostituzione dell'ago", "sostituzione della bobina" o "lubrificazione e pulizia".
		

Etichetta pericolo scariche elettriche		<p>危険</p> <p>高電圧部分に触れて、大けがをすることがある。 電源を切って、5分以上たってからカバーをはずすこと。</p>	<p>DANGER</p> <p>Hazardous voltage will cause injury. Turn off main switch and unplug power cord and wait at least 5 minutes before opening this cover.</p>

AVVERTENZE PER LA SICUREZZA

L'incidente significa "causare lesioni personali o morte o danni alla proprietà."



PERICOLO

1. Quando è necessario aprire la centralina di controllo contenente parti elettriche, assicurarsi di disattivare l'alimentazione e di attendere cinque minuti o più prima di aprire il coperchio al fine di evitare gli incidenti causati da scosse elettriche.



ATTENZIONE

Precauzioni di basebásicas

1. Assicurarsi di leggere il manuale d'istruzioni e altri documenti esplicativi in dotazione con la macchina prima di utilizzare la macchina. Conservare il presente manuale ed i documenti esplicativi in un luogo sicuro affinché possano essere sempre disponibili.
2. Il contenuto di questa sezione include gli articoli che non sono contenuti nelle specifiche del prodotto.
3. Assicurarsi di indossare occhiali di sicurezza per la protezione contro gli incidenti causati dalla rottura dell'ago.
4. Coloro che utilizzano uno stimolatore cardiaco devono usare la macchina, previa consultazione con un medico specialista.

Dispositivi di sicurezza ed etichette di avvertimento

1. Assicurarsi di azionare la macchina dopo aver controllato che i dispositivi di sicurezza siano installati correttamente ai posti giusti e funzionino regolarmente al fine di prevenire gli incidenti causati dalla mancanza dei dispositivi.
2. Se uno qualsiasi dei dispositivi di sicurezza viene rimosso, assicurarsi di rimmetterlo a posto e controllare che funzioni regolarmente al fine di prevenire gli incidenti che possono causare lesioni personali o morte.
3. Assicurarsi di mantenere le etichette di avvertimento aderite sulla macchina chiaramente visibili al fine di prevenire gli incidenti che possono causare lesioni personali o morte. Se una qualsiasi delle etichette è macchiata o scollata, assicurarsi di cambiarla con una nuova.

Scopi e modifica

1. Non utilizzare mai la macchina per altri scopi all'infuori di quelli indicati né in altri modi all'infuori di quello prescritto nel manuale d'istruzioni al fine di prevenire gli incidenti che possono causare lesioni personali o morte. La società JUKI non si assume responsabilità alcuna per eventuali danni o lesioni personali o morte causati dall'uso della macchina per altri scopi all'infuori di quelli indicati.
2. Mai modificare né alterare la macchina al fine di prevenire gli incidenti che possono causare lesioni personali o morte. La società JUKI non si assume responsabilità alcuna per eventuali danni o lesioni personali o morte causati dalla modifica o alterazione della macchina stessa.

Istruzione e addestramento

1. Al fine di prevenire gli incidenti causati dalla mancanza di familiarità con la macchina, la macchina deve essere utilizzata unicamente da un operatore che sia stato addestrato/istruito dal datore di lavoro per quanto riguarda il funzionamento della macchina e su come far funzionare la macchina in sicurezza per acquisire adeguate conoscenze e abilità di operazione. Al fine di garantire quanto sopra, il datore di lavoro deve stabilire un piano di istruzione/addestramento per gli operatori e deve istruire/addestrarli in anticipo.

Articoli per i quali la macchina deve essere disattivata

Disattivazione: Spegnimento dell'interruttore dell'alimentazione, quindi disinserimento della spina dalla presa di corrente. Questo vale per i seguenti articoli.

1. Assicurarsi di disattivare immediatamente la macchina quando si constatano anomalie o guasti o in caso di mancanza di corrente per la protezione contro gli incidenti che possono causare lesioni personali o morte.
2. Per la protezione contro gli incidenti causati dall'avvio improvviso della macchina, assicurarsi di disattivare la macchina prima di effettuare le seguenti operazioni. Per la macchina che incorpora un motore a frizione, in particolare, assicurarsi di disattivare la macchina e controllare che la macchina sia completamente ferma prima di effettuare le seguenti operazioni.
 - 2-1. Ad esempio, quando si infilano le parti come l'ago, il crochet, lo stendifilo, ecc che devono essere infilati, o quando si cambia la bobina.
 - 2-2. Per esempio, quando si cambia o si regola un componente qualsiasi della macchina.
 - 2-3. Ad esempio, quando si ispeziona, si ripara o si pulisce la macchina o si lascia il posto di lavoro.
3. Assicurarsi di disinserire la spina di alimentazione tenendo la spina invece del cavo al fine di evitare scosse elettriche, dispersione verso terra o incendi.
4. Assicurarsi di disattivare la macchina ogni volta che la macchina è lasciata incustodita durante la pausa lavoro.
5. Assicurarsi di disattivare la macchina in caso di mancanza di corrente al fine di prevenire gli incidenti causati dalla rottura di componenti elettrici.

PRECAUZIONI DA PRENDERE IN VARIE FASI OPERATIVE

Trasporti

1. Assicurarsi di sollevare e spostare la macchina in modo sicuro tenendo in considerazione il peso della macchina. Fare riferimento al testo del manuale d'istruzioni per la massa della macchina.
2. Assicurarsi di adottare misure di sicurezza sufficienti per evitare la caduta e cose simili prima di sollevare o spostare la macchina per la protezione contro gli incidenti che possono causare lesioni personali o morte.
3. Una volta che la macchina è stata sballata, mai riimballarla per il trasporto per proteggere la macchina contro la rottura causata da incidenti imprevisti o cadute.

Sballatura

1. Assicurarsi di sballare la macchina nell'ordine prescritto al fine di prevenire gli incidenti che possono causare lesioni personali o morte. Quando la macchina è imballata in cassa di legno, in particolare, assicurarsi di controllare attentamente i chiodi. I chiodi devono essere rimossi.
2. Assicurarsi di controllare la macchina per la posizione del suo centro di gravità e di tirarla fuori dall'imballo attentamente al fine di prevenire gli incidenti che possono causare lesioni personali o morte.

Installazione

(I) Tavolo e supporto del tavolo

1. Assicurarsi di utilizzare il tavolo e il supporto del tavolo originali JUKI al fine di prevenire gli incidenti che possono causare lesioni personali o morte. Se è inevitabile usare un tavolo e un supporto del tavolo che non sono quelli originali JUKI, selezionare un tavolo e un supporto del tavolo che siano in grado di sostenere il peso della macchina e la forza di reazione durante il funzionamento.
2. Se si montano le rotelle sul supporto del tavolo, assicurarsi di utilizzare le rotelle con un meccanismo di bloccaggio e di bloccarle per fissare la macchina durante il funzionamento, la manutenzione, l'ispezione e la riparazione al fine di prevenire gli incidenti che possono causare lesioni personali o morte.

(II) Cavi e cablaggio

1. Assicurarsi di evitare che una forza eccessiva venga applicata al cavo durante l'uso al fine di evitare scosse elettriche, dispersione verso terra o incendi. Inoltre, se è necessario cablare vicino alla sezione di funzionamento come la cinghia a V, assicurarsi di lasciare uno spazio di 30 mm o più tra la sezione di funzionamento e il cavo.
2. Assicurarsi di evitare l'inserimento di troppe spine su una stessa presa di corrente al fine di evitare scosse elettriche, dispersione verso terra o incendi.
3. Assicurarsi di collegare i connettori in modo sicuro al fine di evitare scosse elettriche, dispersione verso terra o incendi. Inoltre, assicurarsi di disinserire il connettore tenendo la sezione di connettore.

(III) Messa a terra

1. È necessario che una spina appropriata di alimentazione sia installata da parte di un perito elettrico al fine di prevenire gli incidenti causati da dispersione verso terra o rigidità dielettrica. Inoltre, assicurarsi di collegare la spina di alimentazione alla presa di corrente completa di terra.
2. Assicurarsi di mettere a terra il filo di messa a terra al fine di prevenire gli incidenti causati da dispersione verso terra.

(IV) Motore

1. Assicurarsi di utilizzare il motore nominale specificato (prodotto originale JUKI) al fine di prevenire gli incidenti causati dalla bruciatura.
2. Se un motore a frizione disponibile in commercio è usato con la macchina, assicurarsi di selezionare uno con un copripuleggia anti-intrappolamenti per la protezione contro intrappolamenti nella cinghia a V.

Prima della messa in funzione

1. Assicurarsi che i connettori e cavi siano esenti da danni, perdita di parti e allentamento prima di attivare l'alimentazione al fine di prevenire gli incidenti con conseguenti lesioni personali o morte.
2. Mai mettere la mano nelle sezioni in movimento della macchina al fine di prevenire gli incidenti che possono causare lesioni personali o morte. Inoltre, controllare che il senso di rotazione della puleggia corrisponda alla freccia indicata sulla puleggia.
3. Se il supporto del tavolo con le rotelle è utilizzato, assicurarsi di fissare il supporto del tavolo bloccando le rotelle o con i regolatori, se dotato di regolatori, per la protezione contro gli incidenti causati dall'avvio improvviso della macchina.

Durante il funzionamento

1. Assicurarsi di non avvicinare dita, capelli, lembi di vestiario o oggetti alle sezioni in movimento come il volantino, la puleggia a mano e il motore quando la macchina è in funzione al fine di prevenire gli incidenti causati da intrappolamenti che possono causare lesioni personali o morte.
2. Assicurarsi di non mettere le dita vicino alle aree circostanti dell'ago o all'interno del coperchio della leva tirafilo quando si attiva l'alimentazione o quando la macchina è in funzione al fine di prevenire gli incidenti che possono causare lesioni personali o morte.
3. La macchina gira ad una velocità elevata. Non avvicinare mai le mani alle sezioni in movimento come il crochet, lo stendifilo, la barra dell'ago e il coltello tagliatessuto durante il funzionamento al fine di proteggere le mani contro le lesioni. Inoltre, assicurarsi di disattivare l'alimentazione e controllare che la macchina sia completamente ferma prima di cambiare il filo.
4. Fare attenzione che le dita o altre parti del corpo non vengano intrappolate tra la macchina e il tavolo quando si rimuove la macchina dal tavolo o la si rimette sul tavolo al fine di prevenire gli incidenti che possono causare lesioni personali o morte.
5. Assicurarsi di disattivare l'alimentazione e controllare che la macchina e il motore siano completamente fermi prima di rimuovere il copricinghia e la cinghia a V al fine di prevenire gli incidenti causati dall'avvio improvviso della macchina o del motore.

6. Se un servomotore è utilizzato con la macchina, il motore non è rumoroso quando la macchina è in stato di riposo. Assicurarsi di non dimenticare di disattivare l'alimentazione al fine di prevenire gli incidenti causati dall'avvio improvviso del motore.
7. Non utilizzare mai la macchina se l'apertura di raffreddamento della centralina di alimentazione del motore è otturata al fine di prevenire gli incendi causati da surriscaldamenti.

Lubrificazione

1. Assicurarsi di utilizzare l'olio originale JUKI e il grasso originale JUKI per le parti da lubrificare.
2. Nel caso in cui l'olio venisse a contatto con gli occhi o con il corpo, assicurarsi di lavare via immediatamente al fine di prevenire l'infiammazione o l'irritazione.
3. Nel caso in cui l'olio venisse ingerito involontariamente, assicurarsi di consultare immediatamente un medico al fine di prevenire la diarrea o il vomito.

Manutenzione

1. Al fine di prevenire gli incidenti causati dalla mancanza di familiarità con la macchina, la riparazione e la regolazione deve essere effettuata da un tecnico di manutenzione che conosca bene la macchina nei limiti definiti nel manuale d'istruzioni. Assicurarsi di utilizzare le parti originali JUKI quando si sostituiscono le parti della macchina. La società JUKI non si assume responsabilità alcuna per eventuali incidenti causati dalla riparazione o regolazione inadeguata o dall'uso di altre parti all'infuori di quelle originali JUKI.
2. Al fine di prevenire gli incidenti causati dalla mancanza di familiarità con la macchina o da scosse elettriche, assicurarsi di affidare la riparazione e la manutenzione (compreso il cablaggio) dei componenti elettrici ad un tecnico elettrico della vostra azienda, della JUKI o dei distributori nella vostra zona.
3. Quando si effettua la riparazione o la manutenzione della macchina che usa le parti ad azionamento pneumatico come un cilindro pneumatico, assicurarsi di rimuovere il tubo di alimentazione dell'aria per eliminare l'aria che rimane nella macchina in anticipo al fine di prevenire gli incidenti causati dall'avvio improvviso delle parti ad azionamento pneumatico.
4. Assicurarsi di controllare che le viti ed i dadi siano esenti da allentamento dopo il completamento della riparazione, regolazione e sostituzione delle parti.
5. Assicurarsi di pulire periodicamente la macchina durante il periodo di utilizzo. Assicurarsi di disattivare l'alimentazione e controllare che la macchina e il motore siano completamente fermi prima di pulire la macchina al fine di prevenire gli incidenti causati dall'avvio improvviso della macchina o del motore.
6. Assicurarsi di disattivare l'alimentazione e controllare che la macchina e il motore siano completamente fermi prima di effettuare la manutenzione, l'ispezione o la riparazione della macchina. (Per la macchina con un motore a frizione, il motore continuerà a girare per un po' per inerzia anche dopo aver disattivato l'alimentazione. È necessario perciò fare attenzione.)
7. Nel caso in cui la macchina non potesse essere azionata regolarmente dopo la riparazione o la regolazione, interrompere immediatamente il lavoro e contattare la JUKI o i distributori nella vostra zona per la riparazione al fine di prevenire gli incidenti che possono causare lesioni personali o morte.
8. Nel caso in cui il fusibile fosse bruciato, assicurarsi di disattivare l'alimentazione ed eliminare la causa della bruciatura del fusibile e di sostituire il fusibile bruciato con uno nuovo al fine di prevenire gli incidenti che possono causare lesioni personali o morte.
9. Assicurarsi di pulire periodicamente la presa d'aria del ventilatore e di ispezionare l'area intorno al cablaggio al fine di prevenire gli incendi del motore.

Ambiente operativo

1. Assicurarsi di utilizzare la macchina in un ambiente che non sia influenzata dalla forte sorgente di rumore (onde elettromagnetiche) come una saldatrice ad alta frequenza al fine di prevenire gli incidenti causati da malfunzionamenti della macchina.
2. Non utilizzare mai la macchina in un luogo in cui la fluttuazione della tensione di alimentazione supera "tensione nominale $\pm 10\%$ " al fine di prevenire gli incidenti causati da malfunzionamenti della macchina.
3. Per quanto riguarda i dispositivi ad azionamento pneumatico come un cilindro pneumatico, assicurarsi di controllare che sia ottenuta la pressione specificata dell'aria per questi dispositivi prima di utilizzarli al fine di prevenire gli incidenti causati da malfunzionamenti della macchina.
4. Al fine di utilizzare la macchina in sicurezza, assicurarsi di usarla in un ambiente che soddisfi le seguenti condizioni:
Temperatura dell'ambiente operativo dai 5 °C ai 35 °C
Umidità relativa dell'ambiente operativo dal 35% ai 85%
5. Se la macchina viene spostata da un luogo fresco a un luogo caldo, potrebbero verificarsi fenomeni di condensa. In questo caso, attivare l'alimentazione dopo essersi accertati che non siano presenti gocce di acqua all'interno della macchina al fine di prevenire gli incidenti causati dalla rottura o malfunzionamenti dei componenti elettrici.
6. Durante temporali con fulmini e tuoni, assicurarsi di interrompere il lavoro per motivi di sicurezza e di disinserire la spina di alimentazione al fine di prevenire gli incidenti causati dalla rottura o malfunzionamenti dei componenti elettrici.
7. A seconda delle condizioni delle onde radio, la macchina potrebbe generare rumore nella ricezione TV o radio. In questo caso, usare la TV o la radio posizionandole ben lontano dalla macchina.
8. Al fine di garantire la sicurezza nell'ambiente di lavoro, devono essere rispettate le leggi e le normative locali nel paese in cui è installata la macchina per cucire.
Nel caso in cui il controllo del rumore sia necessario, un protettore auricolare o altri articoli di protezione devono essere indossati in base alle leggi e alle normative vigenti.
9. Il prodotto, l'imballaggio relativo e l'olio lubrificante usato devono essere smaltiti in modo corretto in conformità alle leggi del paese in cui la macchina per cucire è utilizzata.

PER UN UTILIZZO SICURO



1. Tenere le mani lontano dall'ago quando si accende l'interruttore dell'alimentazione o la macchina è in funzione.
2. Non mettere mai le dita sotto il carter tirafilo a macchina in funzione.
3. Spegnerne l'interruttore dell'alimentazione prima di inclinare la testa della macchina o di rimuovere il copricinghia e le cinghie a V.
4. Durante il funzionamento fare attenzione a non avvicinare testa, mani, lembi di vestiario o oggetti, ed assicurarsi che terzi non lo facciano, al volantino, alla cinghia a V o al motore.
5. Non fare funzionare la macchina sprovvista di copricinghia e salvadita.
6. Assicurarsi che la barra di supporto della testa sia correttamente attaccata alla testa della macchina, e fare attenzione che le dita ecc. non vengano intrappolati sotto la testa della macchina quando si inclina la testa della macchina.



1. Per garantire le condizioni di sicurezza non fare funzionare la macchina sprovvista di messa a terra.
2. Spegnerne l'interruttore dell'alimentazione prima di collegare/staccare la spina dalla presa di corrente.
3. Durante temporali con fulmini e tuoni, interrompere il lavoro e staccare la spina dalla presa di corrente come misura di sicurezza.
4. Se la macchina viene spostata da un luogo fresco a un luogo caldo potrebbero verificarsi fenomeni di condensa. In questo caso avviare la macchina dopo essersi accertati che non siano presenti gocce di acqua all'interno della macchina.
5. Al fine di prevenire gli incendi, estrarre periodicamente la spina dalla presa di corrente e pulire la base dei spilli e lo spazio tra i spilli.
6. Il crochet gira ad alta velocità con macchina in funzione. Al fine di evitare rischi di ferimento alle mani, aver cura di tenere le stesse lontano dall'area in prossimità del crochet durante il funzionamento della macchina. Inoltre, aver cura di spegnere la macchina in fase di sostituzione della bobina.
7. Perciò, al fine di evitare possibili incidenti causati dall'avvio improvviso della macchina, fare attenzione a non dimenticare di spegnere la macchina.
8. Fare attenzione alla manipolazione di questo prodotto in modo da non versare acqua od olio, da non sottoporre a urti con caduta, e cose simili poiché questo prodotto è uno strumento di precisione.
9. Quando si inclina o si riporta la macchina per cucire alla posizione d'origine, tenere il lato superiore della testa della macchina con ambedue le mani ed eseguire il lavoro con calma in modo che le dita o qualcosa di simile non vengano intrappolate nella macchina.



ATTENZIONE :




Si tenga presente che dispositivi di sicurezza come "protezione occhi", salvadita, ecc. potrebbero essere tralasciati dalle illustrazioni in questo Manuale d'Istruzioni per comodità di spiegazione. Quando si aziona la macchina, non rimuovere mai questi dispositivi di sicurezza.

为了安全地使用缝纫机







由于缝制作业的具体情况，有时不得不靠近机器转动的零部件进行操作而有可能接触到转动零部件，因此实际操作机器的操作员和维修保养的维修人员，必须在事前仔细阅读 **有关安全的注意事项**，充分理解内容之后再进行操作。此 **有关安全的注意事项** 中记述的内容有的不是用户购买的商品规格的内容。

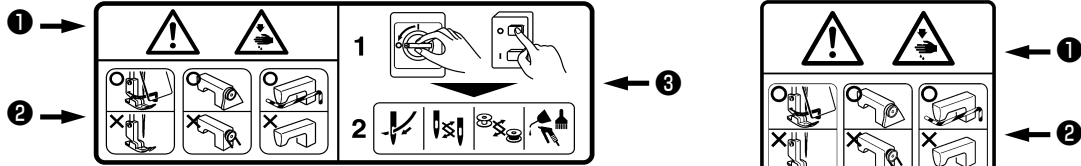

另外，为了能让用户充分地理解使用说明书以及产品的警报标签，特将警报表示分为如下种类。请充分了解这些内容，并遵守指示的要求。

(I) 危险等级的说明

 危険	操作或维修保养机器时，如果当事人、第3者操作错误或没有避免该情况，有发生死亡或造成重伤的危险。
 警告	操作或维修保养机器时，如果当事人、第3者操作错误或没有避免该情况，有发生死亡或造成重伤的潜在可能。
 注意	操作或维修保养机器时，如果当事人、第3者操作错误或没有避免该情况，有造成中轻伤的可能。

(II) 警告图标表示和指示标签的说明

警告图标表示		有接触转动部，造成负伤的危险。	警告图标表示		作业时拿缝纫机的话，有让手受伤的危险。
		有接触高电压部，造成触电的危险。			有卷入皮带，造成负伤的危险。
		有接触高温部，造成烫伤的危险。			触摸了纽扣传送器，有受伤的危险。
		如果直接目视激光的话，有伤害眼睛的危险。	指示标签		指示正确的转动方向。
		有头部接触到缝纫机的危险。			指示地线的连接。

警告标签			
	<p>① · 有发生中轻度伤害、重伤、死亡的危险。 · 触摸了活动部分的话，有发生负伤的危险。</p> <p>② · 应安装安全防护器，然后再进行缝制。 · 应安装安全护罩，然后再进行缝制。 · 应安装保护装置，然后再进行缝制。</p> <p>③ · 必须切断电源之后，再进行「穿线」、「换针」、「更换梭心」以及「加油、清扫」的操作。</p>		
触电危险标签		<p>危険</p> <p>高电压部分に触れて、大けがをすることがある。 電源を切って、5分以上たってからカバーをはずすこと。</p>	<p>DANGER</p> <p>Hazardous voltage will cause injury. Turn off main switch and unplug power cord and wait at least 5 minutes before opening this cover.</p>

有关安全的注意事项

事故：是指给与人身以及财产带来损害。

⚠危险

1. 需要打开电气箱时，为了防止触电事故，请关闭电源，经过 5 分钟以上的时间之后再打开电气箱盖。

⚠注意

基本注意事项

1. 使用之前，请您一定阅读使用说明书以及附属的所有说明资料。
另外，请您妥善保管本使用说明书，以便随时可以立即查阅。
2. 本注意事项中有部分内容可能不是您所购买的机器规格的内容。
3. 为了防止断针造成的事故，请戴上安全防护眼镜进行操作。
4. 使用心脏起搏器的人，请一定与专门医生咨询之后再使用。

安全装置、警告标签

1. 为了防止由于没有安装安全装置而造成的事故，操作本机器时，请确认安全装置是否正确地安装到规定位置之后再进行操作。
2. 为了防止人身事故，卸下了安全装置后，请一定再安装到原来的位置，并确认功能是否正常。
3. 为了防止人身事故，请把警告标签时常地粘贴到可以明显看到的机器上。如果脱落或发生污损，请立即更换成新的标签。

用途、改装

1. 为了防止人身事故，请不要将本机器使用于本来的用途和使用说明书规定的使用方法以外的用处。如果使用于规定用途以外时，本公司一概不负任何责任。
2. 为了防止人身事故，请不要改装机器。对于因改装而发生的事故，本公司一概不负任何责任。

教育培训

1. 为了防止由于不熟练而造成的事故，雇用单位应就有关本机器的操作和安全注意事项，对操作人员进行教育，而且只让具有专业知识和操作技能的操作人员使用本机器。同时，雇用单位一定事前编制操作人员的教育培训计划，并切实地实施。

必须关闭电源的事项

关闭电源：是指关闭电源开关之后，并且把电源插头从电源插座上拔下来。以下相同。

1. 为了防止人身事故，当确认了异常、故障后以及停电时，请立即关闭电源。
2. 为了防止因机器突然起动造成的事故，在如下情况时，请一定关闭电源之后再进行操作。特别是使用离合马达时，关闭电源后，一定确认了缝纫机完全停止转动之后再进行操作。
 - 2-1. 例如，向机针、弯针、分线器等需要穿线的零件进行穿线或更换梭心时。
 - 2-2. 例如，更换或调整组成机器的所有零部件时。
 - 2-3. 例如，检查、修理、清扫机器时，或离开机器时。
3. 为了防止触电、漏电、火灾事故，拔电源插头时，一定要手持插头拔电线，而不能拉着电线拔。
4. 不使用缝纫机闲放时，一定要关闭电源。
5. 为了防止因电气零部件的损坏造成的事故，停电后请一定关闭电源。

在各使用阶段的注意事项

搬 运

1. 为了防止人身事故，抬起缝纫机移动时，请一定根据机器的重量采用确保安全的方法进行搬运。另外，有关机器重量，请确认使用说明书的说明。
2. 为了防止人身事故，抬起缝纫机移动时，请采取确保安全的措施防止翻倒、掉落。
3. 为了防止不可预想的事故、掉落事故、机器损坏，请不要再次包装已经开箱的机器进行搬运。

开 箱

1. 为了防止人身事故，开箱时请按照从上方开始的顺序进行开箱。木框包装时，请一定要小心不要被钉子扎破。请把钉子从木板上拔下来。
2. 为了防止人身事故，取出机器时，请一定首先确认机器的重心位置然后小心地取出。

安 装

(I) 机台、台脚

1. 为了防止人身事故，请一定使用纯正的机台、台脚。不得以使用非纯正的零件时，请一定使用可以充分承受机器重量、运转时的反作用力的机台、台脚。
2. 为了防止人身事故，在台脚上安装脚轮时，请使用具有充分强度的带锁定装置脚轮，操作机器时、维修保养、检查、修理时进行锁定不要机器晃动。

(II) 电缆、布线

1. 为了防止触电、漏电、火灾事故，使用电缆时请不要向电缆施加过大的力量。另外，在 V 形皮带等转动零部件附近布设电缆时，已经让电缆距离它们 30mm 以上。
2. 为了防止触电、漏电、火灾事故，请不要进行分岔布线。
3. 为了防止触电、漏电、火灾事故，请一定牢固地固定连接。另外，拔连接器时，请一定手持连接器拔线。

(III) 接地

1. 为了防止因漏电、绝缘耐压而造成的事故，一定请具有电气专门知识的人安装电源插头。另外，请一定把电源插头连接到接地的电源插座上。
2. 为了防止因漏电造成的事故，请一定把地线接地。

(IV) 马达

1. 为了防止马达烧毁而造成的事故，请一定使用规定的额定马达（纯正品）。
2. 使用市场出售的离合马达时，因被卷入 V 形皮带而造成的事故，请一定选用安装有防止卷入功能的皮带护罩的离合马达。

操作前

1. 为了防止人身事故，接通电源之前，请一定确认连接器、电缆等确实没有损伤、脱落、松动。
2. 为了防止人身事故，请不要把手伸到活动的部位。另外，请确认皮带轮的转动方向是否与箭头标记一致。
3. 使用带脚轮的机台脚时，为了防止突然的起动造成的事故，请一定锁定脚轮，带有调节器时，请调节台脚把脚固定好。

操作中

1. 为了防止卷入而造成的事故，操作机器时，请注意不要让手指、头发、衣服靠近皮带轮、手动飞轮、马达等转动部位，也不要把手指伸到挑线杆护罩里。
2. 为了防止人身事故，接通电源时或机器操作中，请不要把手指靠近机针，也不要把手指伸到挑线杆护罩里。
3. 缝纫机以高速在进行转动。为了防止弄伤手，操作中绝对不能让手靠近弯针、分线器、针杆、旋梭、布切刀等活动部位。另外，更换缝纫机机线时，请关闭电源，确认了缝纫机和马达均完全停止之后再行更换。
4. 为了防止人身事故，从机台上拆卸缝纫机时，或者返回安装到原来的位置时，请注意不要夹到手指。
5. 为了防止因突然的起动造成的事故，拆卸皮带护罩以及 V 形皮带时，请一定关闭电源，确认了缝纫机和马达均完全停止之后再行拆卸。
6. 使用伺服马达时，机器停止时马达不发出声音。为了防止因突然的起动造成的事故，请注意不要忘记关闭电源。
7. 为了防止因过热造成的火灾事故，使用时请不要堵住马达电源箱的冷却口。

加 油

1. 请使用 JUKI 纯正的机油和 JUKI 纯正的润滑脂向规定部位进行加油和涂抹润滑脂。
2. 为了防止炎症和脓肿，眼睛、身体上粘附了油时，请立即进行清洗。
3. 为了防止腹泻、呕吐，如果误饮了机油，请立即让医生治疗。



维修保养

1. 为了防止因不熟练而造成的事故，有关修理、调整，请一定让熟悉机器的维修保养技术人员按照使用说明书的说明进行修理和调整。另外，更换零部件时，请一定使用本公司的纯正零部件。对于不适当的修理和调整以及使用非纯正零部件造成的事故，本公司一概不负任何责任。
2. 为了防止因不熟练而造成的事故以及防止触电事故，请一定让具有电气专门知识的人或委托本公司、代理店的技术人员进行有关电气的修理和维修（包括布线）。
3. 为了防止因突然的起动造成的事故，修理和维修保养使用气缸等高压空气的机器时，请一定卸下空气供给源的管子，排放出残留的空气之后再行修理和维修保养。
4. 为了防止人身事故，修理调整和更换零部件后，请一定确认螺丝螺母等没有松动。
5. 机器的使用期间中，请一定定期地进行清扫。此时，为了防止因突然的起动而造成的事故，请一定关闭电源，确认了缝纫机和马达均完全停止之后再行清扫。
6. 进行维修保养、检查、修理时，请一定关闭电源，确认了缝纫机和马达均完全停止之后再行操作。（离合马达时，请注意关闭电源后马达由于惯性仍然回继续转动一定时间。）
7. 为了防止人身事故，经过修理调整，机器不能正常操作时，请立即停止操作，与本公司或代理店联系，委托有关技术人员修理。
8. 为了防止人身事故，保险丝熔断后，请一定切断电源，排除了保险丝熔断的原因之后，更换相同规格的新保险丝。
9. 为了防止马达的火灾事故，请定期地进行风扇通气口的清扫和配线四周的检查。

使用环境

1. 为了防止因误动作造成的事故，请在没有高频电焊机等强噪音源（电磁波）影响的环境下使用缝纫机。
2. 为了防止因误动作造成的事故，在超过额定电压 $\pm 10\%$ 的地方，请不要使用缝纫机。
3. 为了防止因误动作造成的事故，对于使用气缸等高压空气的装置，请确认了压力符合规定之后再行使用。
4. 为了安全地使用缝纫机，请一定在下列环境下进行使用。
动作时的周围温度 $5^{\circ}\text{C} \sim 35^{\circ}\text{C}$
动作时的相对湿度 $35\% \sim 85\%$
5. 为了防止因电气零部件的损坏和误动作造成的事故，从寒冷的环境急速地变到温暖的地方后容易产生结露现象，请等待水滴完全干燥之后再接通电源。
6. 为了防止因电气零部件的损坏和误动作造成的事故，打雷时为了安全，请停止操作，并拔下电源插头。
7. 有的电波状态下，可能会给予附近的电视机、收音机带来噪音。此时，请在稍稍离开缝纫机的地方使用电视机、收音机。
8. 为了确保作业环境，请遵守各国的有关法令。
需要对应噪音时，请穿戴有关法令规定的防音防护用具等。
9. 有关产品、包装的废弃，使用完的润滑油等的处理，请按照各国的法律法规进行适当的处理。

为了安全地使用缝纫机的注意事项

 警告	<ol style="list-style-type: none">1. 打开电源开关时和缝纫机运转中，请不要把手指放到机针下方附近。2. 缝纫机运转中，请不要把手指放到挑线杆外罩内。3. 放倒缝纫机时，拆卸皮带外罩和V型皮带时，请一定关掉电源。4. 缝纫机运转中，请不要让手指、头发、衣服靠近飞轮、V型皮带、马达附近，也不要物品放到上面。5. 请不要在卸下皮带外罩、手指保护器的状态运转缝纫机。6. 放倒缝纫机时，请确纫机台上的机头支杆是否安装好。
 注意	<ol style="list-style-type: none">1. 为了安全请不要在卸下电源地线的状态运转缝纫机。2. 插拔电源插销前，请一定关掉电源开关。3. 打雷时，为了安全请停止作业，拔掉电源插头。4. 从寒冷的地方急速地移动到暖和的地方会发生结露请等水滴完全干后再打开电源。5. 为了防止火灾，请定期地从插座拔下电源插头，清扫插头的根部和插簧之间。6. 缝纫机操作中，旋梭高速地旋转。为了防止手受到伤害，运转中请绝对不要把手靠近旋梭。7. 为了突然的起动造成的事故，请注意不要忘记关掉电源。8. 因为本产品属于精密机器，所以操作时请充分注意，不要把水、油溅到机器上面，也不要让机器掉落给与机器冲击。9. 放倒缝纫机时，或者返回原来位置时，请用两手拿缝纫机头的上部，轻轻地抬起，并注意不要夹到手指。

注意

本书有的地方对〔眼睛保护外罩〕和〔手指防护器〕省略了图示。
实际使用时，请绝对不要把它们卸下来。

目 次

ミシン運転前のご注意.....	1
仕 様.....	4
1. ミシンの据え付け.....	7
2. ベルト張力の調整.....	11
3. ベルトカバーの取り付け.....	12
4. 糸立て装置の取り付け.....	14
5. 給油.....	15
6. 針の取り付け方.....	19
7. ボビンの出し入れ.....	21
8. 下糸の通し方.....	22
9. 糸巻き糸案内の取り付け.....	23
10. 下糸の巻き方.....	24
11. 上糸の通し方.....	25
12. 縫い目長さの調節.....	27
13. 糸調子.....	28
14. 糸取りばね.....	30
15. 押え上げについて.....	32
16. 押え圧力の調節.....	33
17. 針と釜の関係.....	34
18. 釜針受けの調整.....	37
19. 中釜案内の調整.....	39
20. 押え足と上送り足上昇量の調整.....	40
21. 縫い速度一覧表.....	43
22. モータプーリとVベルト.....	45
23. 安全装置の復帰.....	47
24. 片針の停止について.....	48
25. 縫いにおける現象と原因・対策.....	51

CONTENTS

BEFORE OPERATION.....	1
SPECIFICATIONS.....	4
1. INSTALLATION.....	7
2. ADJUSTING THE BELT TENSION.....	11
3. ATTACHING THE BELT COVER.....	12
4. INSTALLING THE THREAD STAND.....	14
5. LUBRICATION.....	15
6. ATTACHING THE NEEDLE.....	19
7. ATTACHING AND REMOVING THE BOBBIN.....	21
8. THREADING THE HOOK.....	22
9. INSTALLING THE BOBBIN WINDER THREAD GUIDE.....	23
10. WINDING A BOBBIN.....	24
11. THREADING THE MACHINE HEAD.....	25
12. ADJUSTING THE STITCH LENGTH.....	27
13. THREAD TENSION.....	28
14. THREAD TAKE-UP SPRING.....	30
15. HAND LIFTER.....	32
16. ADJUSTING THE PRESSURE OF THE PRESSER FOOT.....	33
17. NEEDLE-TO-HOOK RELATION.....	34
18. ADJUSTING THE HOOK NEEDLE GUARD.....	37
19. ADJUSTING THE BOBBIN CASE OPENING LEVER.....	39
20. ADJUSTING THE LIFTING AMOUNT OF THE PRESSER FOOT AND THE WALKING FOOT.....	40
21. SEWING SPEED TABLE.....	43
22. MOTOR PULLEY AND V BELT.....	45
23. RESETTNG THE SAFETY CLUTCH.....	47
24. STOP OF THE NEEDLE BARS.....	48
25. TROUBLES IN SEWING AND CORRECTIVE MEASURES.....	52

INHALT

VOR DEM BETRIEB ZU BEACHTEN	2
TECHNISCHE DATEN	5
1. INSTALLATION.....	7
2. EINSTELLEN DER RIEMENSCHNUR	11
3. ANBRINGEN DER RIEMENABDECKUNG.....	12
4. INSTALLIEREN DES GARNSTÄNDERS.....	14
5. SCHMIERUNG.....	15
6. ANBRINGEN DER NADEL.....	19
7. EINSETZEN UND ENTFERNEN DER SPULE.....	21
8. EINFÄDELN DES GREIFERS.....	22
9. INSTALLIEREN DER SPULERFADENFÜHRUNG	23
10. BEWICKELN EINER SPULE.....	24
11. EINFÄDELN DES MASCHINENKOPFES.....	25
12. EINSTELLEN DER STICHLÄNGE	27
13. FADENSCHNUR	28
14. FADENSCHNURFEDER.....	30
15. HANDLIFTER	32
16. EINSTELLEN DES NÄHFUSSDRUCKS.....	33
17. NADEL-HAKEN-BEZIEHUNG.....	34
18. EINSTELLEN DES GREIFERNADELSCHUTZES.....	37
19. EINSTELLEN DES SPULENKAPSEL-FREIGABEHEBELS.....	39
20. EINSTELLEN DES HUBBETRAGS VON NÄHFUSS UND LAUFFUSS	40
21. NÄHGESCHWINDIGKEITSTABELLE	43
22. MOTORRIEMENSCHNUR UND KEILRIEMEN	45
23. RÜCKSTELLEN DER SICHERHEITSKUPPLUNG.....	47
24. SPERREN DER NADELSTANGEN.....	48
25. NÄHSTÖRUNGEN UND ABHILFEMASSNAHMEN	53

SOMMAIRE

AVANT L'UTILISATION	2
CARACTERISTIQUES.....	5
1. INSTALLATION.....	7
2. REGLAGE DE LA TENSION DE COURROIE.....	11
3. POSE DU COUVRE-COURROIE	12
4. POSE DU PORTE-BOBINES	14
5. LUBRIFICATION.....	15
6. POSE DE L'AIGUILLE	19
7. POSE ET RETRAIT DE LA CANETTE.....	21
8. ENFILAGE DU CROCHET	22
9. POSE DU GUIDE-FIL DU BOBINEUR.....	23
10. BOBINAGE D'UNE CANETTE.....	24
11. ENFILAGE DE LA TETE DE LA MACHINE.....	25
12. REGLAGE DE LA LONGUEUR DES POINTS.....	27
13. TENSION DES FILS	28
14. RESSORT DE RELEVAGE DU FIL.....	30
15. RELEVEUR MANUEL	32
16. REGLAGE DE LA PRESSION DU PIED PRESSEUR.....	33
17. RELATION ENTRE L'AIGUILLE ET LE CROCHET	34
18. REGLAGE DU PARE-AIGUILLE DE CROCHET.....	37
19. REGLAGE DU LEVIER D'OUVERTURE DE LA BOITE A CANETTE	39
20. REGLAGE DE LA HAUTEUR DE RELEVAGE DU PIED PRESSEUR ET DU PIED TROTTEUR.....	40
21. TABLEAU DES VITESSES DE COUTURE.....	43
22. POULIE DE MOTEUR ET COURROIE TRAPEZOIDALE	45
23. REARMEMENT DE L'EMBRAYAGE DE SECURITE	47
24. ARRET DES BARRES A AIGUILLE	48
25. PROBLEMES DE COUTURE ET REMEDES	54

INDICE

ANTES DE LA OPERACION.....	3
ESPECIFICACIONES	6
1. INSTALACION	7
2. MODO DE AJUSTAR LA TENSIÓN DE LA CORREA.....	11
3. MODO DE COLOCAR LA CUBIERTA DE LA CORREA.....	12
4. MODO DE INSTALAR EL PEDESTAL DE HILOS.....	14
5. LUBRICACION	15
6. MODO DE COLOCAR LA AGUJA.....	19
7. MODO DE METER Y DE SACAR LA BOBINA.....	21
8. MODO DE ENHEBRAR EL GANCHO	22
9. MODO DE INSTALAR LA AGUJA DE HILO DE LA BOBINADORA DE BOBINA	23
10. MODO DE BOBINAR UNA BOBINA.....	24
11. MODO DE ENHEBRAR EL CABEZAL DE LA MAQUINA	25
12. MODO DE AJUSTAR LA LONGITUD DE PUNTADA.....	27
13. TENSION DEL HILO.....	28
14. MUELLE DEL TIRAHILO	30
15. ELEVADOR DE MANO.....	32
16. MODO DE AJUSTAR LA PRESION DEL PRENSATELAS.....	33
17. RELACION DE AGUJA A GANCHO	34
18. MODO DE AJUSTAR EL PROTECTOR DE AGUJA DE GANCHO	37
19. MODO DE AJUSTAR LA PALANCA DE ABRIR LA CÁPSULA DE BOBINA	39
20. MODO DE AJUSTAR LA CANTIDAD DE ELEVACIÓN DEL PRENSATELAS Y DEL PIE MÓVIL	40
21. TABLA DE VELOCIDADES DE COSIDO	43
22. POLEA Y CORREA EN V DEL MOTOR.....	45
23. MODO DE REPOSICIONAR EL EMBRAGUE DE SEGURIDAD	47
24. PARADA DE LAS BARRAS DE AGUJA	48
25. PROBLEMAS EN EL COSIDO Y MEDIDAS CORRECTIVAS.....	55

INDICE

MISURE DI SICUREZZA DA ADOTTARE PRIMA DELLA MESSA IN FUNZIONE.....	3
CARATTERISTICHE TECNICHE	6
1. INSTALLAZIONE.....	7
2. REGOLAZIONE DELLA TENSIONE DELLA CINGHIA.....	11
3. FISSAGGIO DEL COPRICINGHIA	12
4. INSTALLAZIONE DEL PORTAFILO	14
5. LUBRIFICAZIONE	15
6. POSIZIONAMENTO AGO	19
7. INSERIMENTO E RIMOZIONE DELLA BOBINA	21
8. INFILATURA DEL FILO NEL CROCHET	22
9. INSTALLAZIONE DEL GUIDAFILO DELL'AVVOLGIBOBINA.....	23
10. AVVOLGIMENTO DELLA BOBINA	24
11. INFILATURA DEL FILO NELLA TESTA DELLA MACCHINA	25
12. REGOLAZIONE DELLA LUNGHEZZA DEL PUNTO	27
13. TENSIONE DEL FILO	28
14. MOLLA TIRAFILO	30
15. ALZAPIEDINO MANUALE	32
16. REGOLAZIONE DELLA PRESSIONE DEL PIEDINO PREMISTOFFA.....	33
17. RELAZIONE FASE AGO-CROCHET	34
18. REGOLAZIONE DELLA PROTEZIONE AGO DEL CROCHET.....	37
19. REGOLAZIONE DELLA LEVA DI APERTURA DELLA CAPSULA DELLA BOBINA	39
20. REGOLAZIONE DELLA QUANTITÀ DI SOLLEVAMENTO DEL PIEDINO PREMISTOFFA E DEL PIEDINO MOBILE.....	40
21. TABELLA VELOCITÀ DI CUCITURA	43
22. PULEGGIA MOTORE E CINGHIA A V	45
23. RIPRISTINO DELLA FRIZIONE DI SICUREZZA.....	47
24. ARRESTO DELLE BARRE AGO	48
25. INCONVENIENTI IN CUCITURA E RIMEDI.....	56

目 录

缝纫机运转前的注意事项.....	3
规 格	6
1. 缝纫机的安装	7
2. 皮带张力的调整.....	11
3. 皮带外罩的安装.....	12
4. 线架的安装.....	14
5. 加油.....	15
6. 机针的安装方法.....	19
7. 梭芯的取出装入.....	21
8. 底线的穿线方法.....	22
9. 绕线导线器的安装.....	23
10. 底线的绕线方法.....	24
11. 上线的穿线方法.....	25
12. 缝迹长度的调节.....	27
13. 线张力.....	28
14. 挑线弹簧.....	30
15. 有关压脚提升.....	32
16. 压脚压力的调整.....	33
17. 机针和旋梭的关系.....	34
18. 旋梭针座的调整.....	37
19. 中旋梭导向器的调整.....	39
20. 压脚头和上送布脚上升量的调整.....	40
21. 缝制速度一览表.....	43
22. 马达皮带轮和 V 形皮带.....	45
23. 安全装置的复位.....	47
24. 关于单侧针的停止.....	48
25. 缝制中出现的现象和原因、处理方法.....	57

ミシン運転前のご注意



注意

機械の誤動作や損傷をさけるために、次の項目を確認してください。

- 最初に機械を使用する前には、きれいに掃除してください。
輸送中に溜まったほこりを全て取り除き、給油を行ってください。
- 正しい電圧設定になっているか確認してください。
電源プラグが正しくつながれているか確認してください。
- 絶対に電圧仕様の異なった状態で使用しないでください。
- ミシンの回転方向は、プーリ側よりみて反時計方向です。逆回転させないように注意してください。
- 頭部に油を注油しないうちは、絶対にミシンを運転しないでください。
- 試運転する時は、ボビンと上糸を外してください。
- 最初の1カ月間は、縫い速度を落とし、1,600 sti/min 以下でご使用ください。
- ミシンが確実に停止してから、はずみ車操作をしてください。

BEFORE OPERATION



CAUTION :

Check the following so as to prevent maloperation of and damage to the machine.

- Before you put the machine into operation for the first time after the set-up, clean it thoroughly .
Remove all dust gathering during transportation and oil it well.
- Confirm that voltage has been correctly set.
Confirm that the power plug has been properly connected to the power supply.
- Never use the machine in the state where the voltage type is different from the designated one.
- The direction of normal rotation of the machine is counterclockwise as observed from the pulley side.
Take care not to allow the machine to rotate in the reverse direction.
- When tilting the machine head, tilt it after removing knee lifter hook.
- Never operate the machine unless the head base has been filled with oil.
- For a test run, remove the bobbin and the needle thread.
- For the first month, decrease the sewing speed and run the sewing machine at a speed of 1,600 sti/min or less.
- Operate the handwheel after the machine has totally stopped.

VOR DEM BETRIEB ZU BEACHTEN



VORSICHT :

Überprüfen Sie die folgenden Punkte, um Fehlbedienung und Beschädigung der Maschine zu verhüten.

- Reinigen Sie die Maschine gründlich, bevor Sie sie nach der Installation erstmalig in Betrieb nehmen. Säubern Sie die Maschine gründlich von Staub, der sich während des Transports angesammelt hat, und ölen Sie sie gut.
- Vergewissern Sie sich, daß die Spannung korrekt eingestellt worden ist. Vergewissern Sie sich, daß der Netzstecker korrekt an das Stromnetz angeschlossen worden ist.
- Betreiben Sie die Maschine niemals mit einer anderen als der vorgeschriebenen Spannung.
- Die normale Laufrichtung der Maschine ist von der Riemenscheibe aus gesehen entgegen dem Uhrzeigersinn. Lassen Sie nicht zu, daß sich die Maschine nicht in der entgegengesetzten Richtung dreht.
- Kippen Sie den Maschinenkopf erst, nachdem Sie den Knieheberhaken entfernt haben.
- Nehmen Sie die Maschine niemals in Betrieb, ohne daß die Kopfbasis mit Öl gefüllt worden ist.
- Entfernen Sie Spule und Nadelfaden für einen Probelauf.
- Reduzieren Sie die Nähgeschwindigkeit während des ersten Monats, und betreiben Sie die Nähmaschine mit einer Geschwindigkeit von maximal 1.600 sti/min.
- Betätigen Sie das Handrad erst, nachdem die Maschine zum vollkommenen Stillstand gekommen ist.

AVANT L'UTILISATION



ATTENTION :

Pour ne pas risquer des anomalies ou d'endommager la machine, vérifier les points suivants.

- Avant la première mise en service qui suit l'installation, nettoyer complètement la machine. Enlever toute la poussière ayant pu s'accumuler pendant le transport et bien lubrifier la machine.
- S'assurer que la machine a été réglée sur la tension correcte. S'assurer également que la fiche secteur est bien connectée à l'alimentation.
- Ne jamais utiliser la machine avec une tension électrique différente de celle pour laquelle elle est prévue.
- La machine doit tourner dans le sens inverse des aiguilles d'une montre lorsqu'on la regarde depuis le côté de la poulie. Ne pas la faire tourner à l'envers.
- Avant de basculer la tête de la machine en arrière, retirer le crochet pour la genouillère.
- Ne jamais utiliser la machine sans avoir rempli d'huile l'embase de la tête de la machine.
- Pour une marche d'essai, retirer la canette et le fil d'aiguille.
- Pendant le premier mois, utiliser la machine avec une vitesse de couture réduite sans dépasser 1.600 sti/min.
- Ne pas toucher le volant tant que la machine n'est pas complètement arrêtée.

ANTES DE LA OPERACION



PRECAUCIONES :

Compruebe los siguientes ítemes para evitar cualquier mal funcionamiento o daños en la máquina de coser.

- Antes de poner en operación la máquina de coser por primera después de montada, límpiela a fondo. Quite todo el polvo que se haya acumulado durante el transporte y lubríquela bien con aceite.
- Confirme que la tensión es la correcta.
Confirme que el enchufe de la corriente eléctrica está bien conectado a la unidad suministradora de corriente eléctrica.
- Nunca use su máquina cuando la tensión sea diferente de la designada.
- La rotación operacional normal de la máquina es hacia la izquierda si se observa desde el lado de la polea. Ponga cuidado en no permitir que la máquina gire en dirección inversa.
- Al inclinar el cabezal de la máquina, inclínelo después de desmontar el gancho del elevador de rodilla.
- Nunca opere la máquina si la base del cabezal no está lleno de aceite.
- Para un cosido de ensayo, extraiga la bobina y el hilo de aguja.
- Durante el primer mes, disminuya la velocidad de cosido y opere la máquina de coser a una velocidad de 1.600 sti/min o menos.
- Opere el volante después que la máquina está completamente parada.

MISURE DI SICUREZZA DA ADOTTARE PRIMA DELLA MESSA IN FUNZIONE



ATTENZIONE :

Per evitare malfunzionamenti e danni alla macchina provvedere quanto segue.

- Prima di azionare la macchina per la prima volta dopo l'installazione pulire la stessa attentamente. Rimuovere tutta la polvere che deposita durante il trasporto e lubrificare bene la macchina.
- Verificare che la tensione sia impostata correttamente.
Verificare che la spina sia correttamente collegata alla presa di corrente.
- Non utilizzare mai la macchina in condizioni in cui la tensione di alimentazione sia diversa dalla tensione di funzionamento indicata.
- Il senso di rotazione normale della macchina è antiorario, osservato dal lato puleggia.
Fare attenzione a non consentire alla macchina di ruotare in senso opposto.
- Quando si inclina la testa della macchina, inclinarla dopo aver rimosso il gancio per l'alzapiedino a ginocchio.
- Non azionare mai la macchina se la base della testa non è stata riempita con l'olio.
- Prima di effettuare un'operazione di prova rimuovere la bobina ed il filo dell'ago.
- Per il primo mese, ridurre la velocità di cucitura e fare girare la macchina per cucire ad una velocità di 1.600 sti/min o meno.
- Azionare il volantino dopo che la macchina si è fermata completamente.

缝纫机运转前的注意事项



注意

为了避免机器的误动作，请确认以下事项。

- 使用缝纫机之前，请清理干净。请清理干净运输中积的灰尘，然后加上油。
- 请确认电压是否正确。电源插头是否正确地连接。
- 绝对不要使用电压规格不同的电压。
- 从飞轮侧看缝纫机的转动方向是反时针方向。请注意不要让缝纫机倒转。
- 放倒缝纫机时，请把膝动提升钩卸下之后再放倒。
- 缝纫机头没有加油之前，请绝对不要运转缝纫机。
- 试运转时，请卸下梭芯和上线。
- 使用最初的1个月期间，请降低缝纫速度，在1,600 sti/min 以下进行缝制。
- 缝纫机确实停止之后在操作飞轮。

仕 様

機 種	LU-1565N
縫い速度	最高 2,000 sti/min 43 ページ「21. 縫い速度一覧表」参照
最大縫い目長さ	正送り : 9 mm 逆送り : 9 mm
針	グロツツ・ベッケルト 135 x 17 (Nm125 ~ Nm180) (標準 Nm 160)
糸	#30 ~ #5 (US : #46 ~ #138、ヨーロッパ : 20/3 ~ 60/3)
針 幅	4.8 mm (3/16) ~ 12.7 mm (1/2)
釜	水平 2 倍釜
押えの高さ	押え上げレバー : 9 mm ひざ上げ : 16 mm
潤滑油	JUKI ニューデフレックスオイル No.2
騒音	JIS B 9064 に準拠した測定方法による「騒音レベル」 縫い速度 = 1,800 sti/min : 騒音レベル ≤ 84.5dB (定常運転時 ^{*1})

*1 定常運転時とは、直線縫い状態で装置等を作動させない状態で、一定速度で 300mm 縫製した際での騒音です。

SPECIFICATIONS

Model	LU-1565N
Sewing speed	Max. 2,000 sti/min See "21. SEWING SPEED TABLE" on page 43.
Stitch length (max.)	Normal feed : 9 mm Reverse feed : 9 mm
Needle	GROZ-BECKERT 135 x 17 (Nm 125 to Nm 180) (Standard : Nm 160)
Thread	#30 to #5 (US : #46 to #138, Europe : 20/3 to 60/3)
Needle gauge	4.8 to 12.7 mm (3/16 to 1/2)
Hook	Vertical-axis 2.0-fold capacity hook
Lift of presser foot	Hand lifter lever : 9 mm Knee lifter : 16 mm
Lubricating oil	JUKI New Defrix Oil No. 2
Noise	- Equivalent continuous emission sound pressure level (L_{pA}) at the workstation : A-weighted value of 86.5 dB ; (Includes $K_{pA} = 2.5$ dB) ; according to ISO 10821- C.6.2 -ISO 11204 GR2 at 2,000 sti/min. - Sound power level (L_{WA}) ; A-weighted value of 91.5 dB ; (Includes $K_{WA} = 2.5$ dB) ; according to ISO 10821- C.6.2 -ISO 3744 GR2 at 2,000 sti/min.

TECHNISCHE DATEN

Modell	LU-1565N
Nähgeschwindigkeit	Max 2.000 sti/min Siehe "21. NÄHGESCHWINDIGKEITSTABELLE" auf Seite 43.
Stichlänge (max.)	Normaltransport : 9 mm Rückwärtstransport : 9 mm
Nadel	GROZ-BECKERT 135 x 17 (Nm 125 bis Nm 180) (Standard : Nm 160)
Faden	#30 bis #5 (USA : #46 bis #138, Europa : 20/3 bis 60/3)
Nadelabstand	4,8 bis 12,7 mm (3/16 bis 1/2)
Greifer	Vertikalachsengreifer mit 2,0-facher Kapazität
Nähfußhub	Handlifter : 9 mm Knielifter : 16 mm
Schmieröl	JUKI New Defrix Oil No. 2
Lärm	<ul style="list-style-type: none"> - Entsprechender kontinuierlicher Emissions-Schalldruckpegel (L_{pA}) am Arbeitsplatz : A-bewerteter Wert von 86,5 dB; (einschließlich $K_{pA} = 2,5$ dB); gemäß ISO 10821- C.6.2 -ISO 11204 GR2 bei 2.000 sti/min. - Schalleistungspegel (L_{WA}) : A-bewerteter Wert von 91,5 dB; (einschließlich $K_{WA} = 2,5$ dB); gemäß ISO 10821- C.6.2 -ISO 3744 GR2 bei 2.000 sti/min.

CARACTERISTIQUES

Modèle	LU-1565N
Vitesse de couture	2.000 sti/min maxi. Voir "21. TABLEAU DES VITESSES DE COUTURE" à la page 43.
Longueur des points (maxi)	Entraînement normal : 9 mm Entraînement arrière : 9 mm
Aiguille	GROZ-BECKERT 135 x 17 (n° 125 à n° 180) (Standard : n° 160)
Fil	N° 30 à n° 5 (Etats-Unis : n° 46 à n° 138, Europe : 20/3 à 60/3)
Ecartement des aiguilles	4,8 à 12,7 mm (3/16 à 1/2)
Crochet	Crochet horizontal à double capacité
Hauteur de relevage du pied presseur	Releveur manuel : 9 mm Genouillère : 16 mm
Huile lubrifiante	JUKI New Defrix Oil No. 2
Bruit	<ul style="list-style-type: none"> - Niveau de pression acoustique d'émission continu équivalent (L_{pA}) au poste de travail : Valeur pondérée A de 86,5 dB; (comprend $K_{pA} = 2,5$ dB); selon ISO 10821- C.6.2 -ISO 11204 GR2 à 2.000 sti/min. - Niveau de puissance acoustique (L_{WA}) ; Valeur pondérée A de 91,5 dB; (comprend $K_{WA} = 2,5$ dB); selon ISO 10821- C.6.2 -ISO 3744 GR2 à 2.000 sti/min.

ESPECIFICACIONES

Modelo	LU-1565N
Velocidad de cosido	Velocidad máx. 2.000 sti/min Ver "21. TABLA DE VELOCIDADES DE COSIDO" en la página 43.
Longitud de puntada (máx.)	Transporte normal : 9 mm Transporte inverso : 9 mm
Aguja	GROZ-BECKERT 135 x 17 (Nm 125 a Nm 180) (Estándar : Nm 160)
Hilo	#30 a #5 (US: #46 a #138, EUROPA: 20/3 a 60/3)
Distancia entre agujas	4,8 a 12,7 mm (3/16 a 1/2)
Gancho	Eje vertical capacidad del gancho 2,0 veces
Elevación del prensatelas	Palanca elevadora manual : 9 mm Elevadora de rodilla : 16 mm
Aceite lubricante	JUKI New Defrix Oil No. 2
Ruido	- Nivel de presión de ruido de emisión continua equivalente (L _{pA}) en el puesto de trabajo: Valor ponderado A de 86,5 dB (incluye K _{pA} = 2,5 dB); de acuerdo con ISO 10821-C.6.2 - ISO 11204 GR2 a 2.000 sti/min. - Nivel de potencia acústica (L _{WA}): Valor ponderado A de 91,5 dB (incluye K _{WA} = 2,5 dB); de acuerdo con ISO 10821-C.6.2 - ISO 3744 GR2 a 2.000 sti/min.

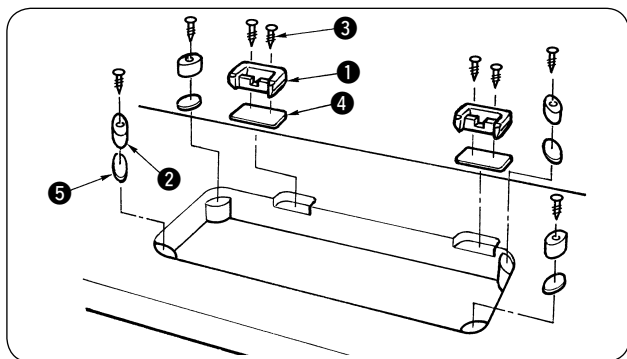
CARATTERISTICHE TECNICHE

Modello	LU-1565N
Velocità di cucitura	Max. 2.000 sti/min Vedere il par. "21. TABELLA VELOCITÀ DI CUCITURA" sulla pagina 43.
Lunghezza del punto (max.)	Trasporto normale : 9 mm Trasporto inverso : 9 mm
Ago	GROZ-BECKERT 135 x 17 (da Nm 125 a Nm 180) (Standard : Nm 160)
Filo	da #30 a #5 (US : da #46 a #138, Europa : da 20/3 a 60/3)
Calibro ago	4,8 a 12,7 mm (3/16 a 1/2)
Crochet	Crochet verticale a capacità doppia
Alzata piedino premistoffa	Leva alzapiedino manuale : 9 mm Alzapiedino a ginocchio : 16 mm
Olio lubrificante	JUKI New Defrix Oil No. 2
Rumorosità	- Livello di pressione acustica (L _{pA}) dell'emissione continua equivalente dell'ambiente lavorativo : Valore ponderato A di 86,5 dB ; (Include K _{pA} = 2,5 dB); secondo la norma ISO 10821- C.6.2 -ISO 11204 GR2 a 2.000 sti/min. - Livello di potenza acustica (L _{WA}) ; Valore ponderato A di 91,5 dB ; (Include K _{WA} = 2,5 dB) ; secondo la norma ISO 10821- C.6.2 -ISO 3744 GR2 a 2.000 sti/min.

规格

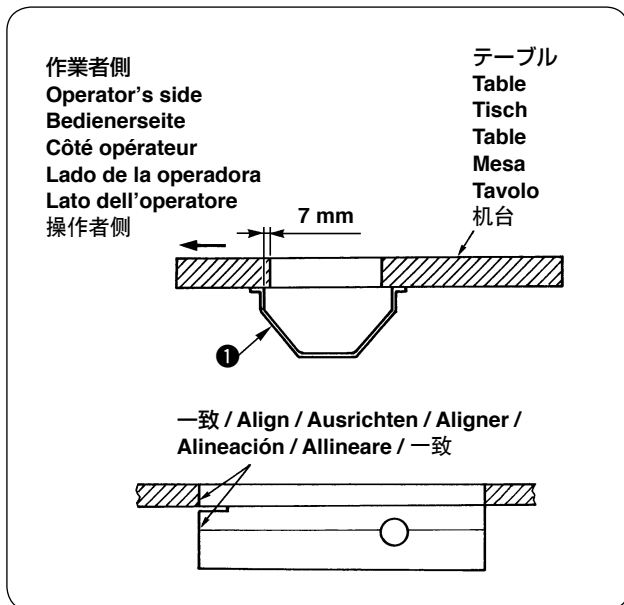
机种	LU-1565N
缝制速度	最高 2,000 sti/min 请参照 43 页「21. 缝制速度一览表」
最大缝制长度	正送布: 9 mm 倒送布: 9 mm
机针	格罗茨牌针 135 x 17 (Nm125 ~ Nm180) (标准 Nm160)
线	#30 ~ #5 (US : #46 ~ #138 欧洲 : 20/3 ~ 60/3)
针幅	4.8 ~ 12.7 mm (3/16 ~ 1/2)
旋梭	水平 2 倍旋梭
压脚的高度	压脚提升杆: 9 mm 膝动提升: 16 mm
指定的润滑油	JUKI New Defrix Oil No. 2

1. ミシンの据え付け / INSTALLATION / INSTALLATION / INSTALLATION / INSTALACION / INSTALLAZIONE / 缝纫机的安装

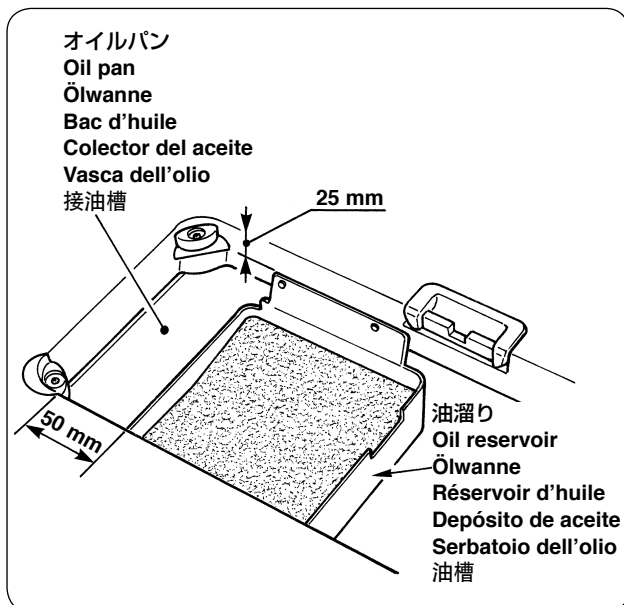


- 1) ミシンは二人で持って運んでください。
(注意) プーリを持たないでください。
- 2) ミシンを置く場所に、ドライバー等の突起物を置かないでください。
- 3) ヒンジ座、頭部支えゴム等の取り付け
付属のヒンジ座 ①、頭部支えゴム ② 等を、釘 ③ でテーブルに止めてください。
※ 滑り板を開ける時にテーブルと当たる場合は、
頭部支えゴム ② とヒンジ座 ① の下に付属のス
ペーサゴム ④ と ⑤ を入れてください。

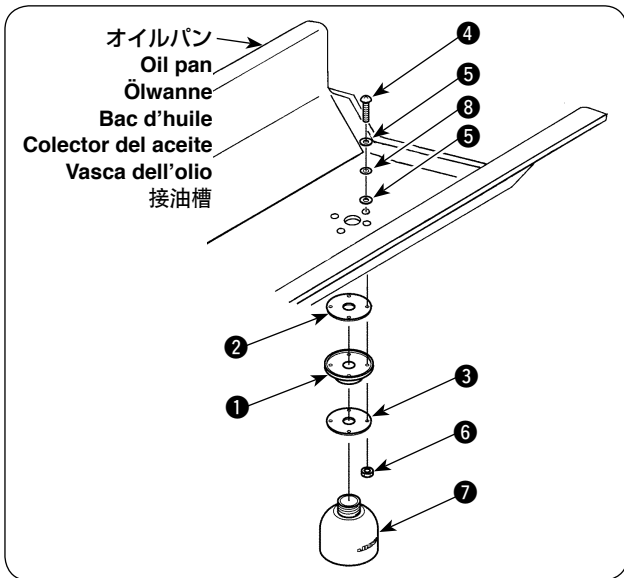
- 1) Carry the sewing machine with two persons.
(Caution) Do not hold the handwheel.
 - 2) Do not put protruding articles such as the screwdriver and the like at the location where the sewing machine is placed.
 - 3) Attaching the hinge seats and the support rubbers of the machine head
Fix the hinge seats ① and the support rubbers ② supplied with the machine on the table using nails ③.
* If the slide plate comes in contact with the table when opening it, place spacer rubbers ④ and ⑤ supplied with the machine under support rubbers ② and hinge seats ①.
- 1) Tragen Sie die Nähmaschine mit zwei Personen.
(Vorsicht) Nicht das Handrad halten.
 - 2) Achten Sie darauf, dass sich am Aufstellungsort der Nähmaschine keine vorstehenden Teile, wie ein Schraubenzieher oder dergleichen, befinden.
 - 3) Anbringen der Scharniersitze und Gummidämpfer des Maschinenkopfes
Die mit der Maschine gelieferten Scharniersitze ① und Gummidämpfer ② mit Nägeln ③ am Tisch befestigen.
* Falls der Schiebedeckel beim Öffnen mit dem Tisch in Berührung kommt, die mit der Maschine gelieferten Gummidistanzstücke ④ und ⑤ unter die Gummidämpfer ② und Scharniersitze ① legen.
- 1) Porter la machine à deux personnes.
(Attention) Ne pas tenir la machine par le volant.
 - 2) Ne pas mettre d'objets saillants tels que tournevis à l'endroit où la machine doit être placée.
 - 3) Pose des sièges de charnière et des supports en caoutchouc de la tête de la machine
Fixer les sièges de charnière ① et les supports en caoutchouc ② fournis avec la machine sur la table à l'aide de clous ③.
* Si la glissière vient en contact avec la table lorsqu'on l'ouvre, placer les entretoises en caoutchouc ④ et ⑤ fournies avec la machine sous les supports en caoutchouc ② et les sièges de charnière ①.
- 1) La máquina de coser debe ser portada por dos personas.
(Precaución) No sostenga la máquina por el volante.
 - 2) No poner artículos salientes como destornillador y semejantes en el lugar onde se va colocar la máquina de coser.
 - 3) Modo de colocar los asientos de bisagra y las gomas de soporte del cabezal de la máquina
Fije los asientos de bisagra ① y las gomas de soporte ② que se suministran con la máquina de coser en la mesa usando los clavos ③.
* Si la placa deslizante toca la mesa cuando se abre, coloque las gomas espaciadoras ④ y ⑤ que se suministran con la máquina debajo de las gomas de soporte ② y los asientos de bisagra ①.
- 1) Portare la macchina per cucire con due persone.
(Attenzione) Non impugnare il volantino.
 - 2) Non mettere articoli sporgenti come il cacciavite e cose simili al posto dove la macchina per cucire viene posizionata.
 - 3) Fissaggio dei basamenti della cerniera e delle gomme di supporto della testa della macchina
Fissare i basamenti della cerniera ① e le gomme di supporto ② in dotazione con la macchina sul tavolo tramite i chiodi ③.
* Se la piastra di scorrimento tocca il tavolo quando si apre la piastra, mettere le gomme di distanziale ④ e ⑤ in dotazione con la macchina sotto le gomme di supporto ② e basamenti della cerniera ①.
- 1) 请 2 个人来搬运缝纫机。
(注意) 请不要拿着皮带轮搬运缝纫机。
 - 2) 在设置缝纫机的地方, 请不要放螺丝刀等突起物。
 - 3) 合页座、机头支撑橡胶等的安装
用钉 ③ 把附属的合页座 ① 机头支撑橡胶 ② 固定到机台上。
※ 打开滑板时如果顶到机台, 请把机头支撑橡胶 ② 和绞链座 ① 下附属的衬垫橡胶 ④ 和 ⑤ 插进去。



- 4) オイルパンの取り付け
付属のオイルパン ① を 8 箇所木ねじでテーブルに止めてください。
- 4) Attaching the oil pan
Fix the oil pan ① supplied with the machine by tightening eight wood screws.
- 4) Anbringen der Ölwanne
Die mit der Maschine gelieferte Ölwanne ① an acht Stellen mit Holzschrauben befestigen.
- 4) Pose du bac d'huile
Fixer le bac d'huile ① fourni avec la machine en serrant les huit vis à bois.
- 4) Modo de colocar el colector del aceite
Fije el colector del aceite ① que se suministra con la máquina de coser apretándolo con los tornillos de madera.
- 4) Fissaggio della vasca dell'olio
Fissare la vasca dell'olio ① in dotazione con la macchina stringendo le otto viti per legno.
- 4) 接油槽的安装
用 8 个木螺丝把附属的接油槽 ① 固定到机台上。



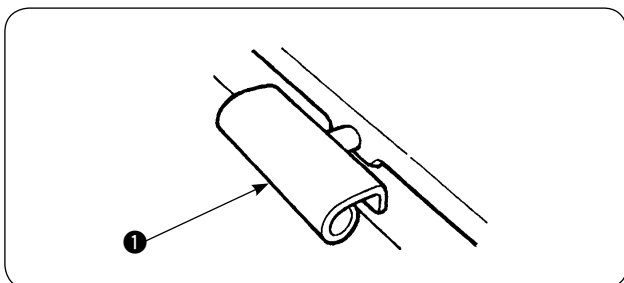
- 5) 油溜りの取り付け
付属の油溜りを 4 箇所釘でテーブルに止めてください。
- 5) Attaching the oil reservoir
Fix the oil reservoir supplied with the machine on the four corners of the table using nails.
- 5) Anbringen der Ölwanne
Befestigen Sie die mit der Maschine gelieferte Ölwanne mit Nägeln an den vier Ecken des Tisches.
- 5) Pose du réservoir d'huile
Fixer le réservoir d'huile fourni avec la machine sur les quatre coins de la table avec des clous.
- 5) Modo de colocar el depósito de aceite
Fije el depósito de aceite suministrado con la máquina en las cuatro esquinas de la mesa usando clavos.
- 5) Fissaggio del serbatoio dell'olio
Fissare il serbatoio dell'olio in dotazione con la macchina sui quattro angoli del tavolo usando i chiodi.
- 5) 油槽的安装
用 4 个钉子把附属的油槽安装到机台上。



- 6) オイルパンに油抜き①、オイルシール②、座金③を取り付け、止めねじ④にパッキン⑤、座金⑧を付け、ナット⑥で固定します。
- 7) 固定したら、廃油容器⑦を油抜き①にねじ込んでください。

- 6) Attach drain plug ①, oil seal ② and washer ③ to the oil pan. Attach packing ⑤ and washer ⑧ to screw ④ and fix them with nut ⑥.
- 7) After they are fixed, screw in waste oil container ⑦ into drain plug ①.
- 6) Ablassstutzen ①, Öldichtung ② und Unterlegscheibe ③ an der Ölwanne anbringen. Zwei Dichtungen ⑤ und eine Unterlegscheibe ⑧ an der Schraube ④ anbringen, und diese mit der Mutter ⑥ befestigen.
- 7) Nachdem diese Teile befestigt worden sind, den Ölsammelbehälter ⑦ in den Ablassstutzen ① einschrauben.

- 6) Poser le bouchon de vidange ①, le joint d'étanchéité d'huile ② et la rondelle ③ sur le bac d'huile. Poser la garniture ⑤ et la rondelle ⑧ sur la vis ④, puis les fixer avec l'écrou ⑥.
- 7) Visser ensuite le flacon de récupération d'huile usée ⑦ dans le bouchon de vidange ①.
- 6) Coloque el tapón ① de drenaje, el sello del aceite ② y la arandela ③ en el colector del aceite. Coloque la empaquetadura ⑤ y la arandela ⑧ en el tornillo ④ y fíjelos con la tuerca ⑥.
- 7) Después de fijados, meta a tornillo el tapón ① de drenaje del envase ⑦.
- 6) Attaccare la spina di scarico ①, la guarnizione ② e la rondella ③ alla vasca dell'olio. Attaccare la guarnizione ⑤ e la rondella ⑧ alla vite ④ e fissarle con il dado ⑥.
- 7) Dopo averli fissati, avvitare il contenitore dell'olio ⑦ nella spina di scarico ①.
- 6) 把排油栓①、油封②、垫片③安装到接油槽上,再把垫块⑤、垫片⑧套到固定螺丝④上,并用螺母⑥固定。
- 7) 固定之后,把废油容器⑦拧到排油转栓①上。



- 8) ヒンジ①をベッドの穴に入れ、テーブルのゴムヒンジにかみ合わせて、頭部を四隅の頭部支えゴムの上におろしてください。

- 8) Fit hinge ① into the opening in the machine bed, and fit the machine head to table rubber hinge before placing the machine head on rubber seats on the four corners.

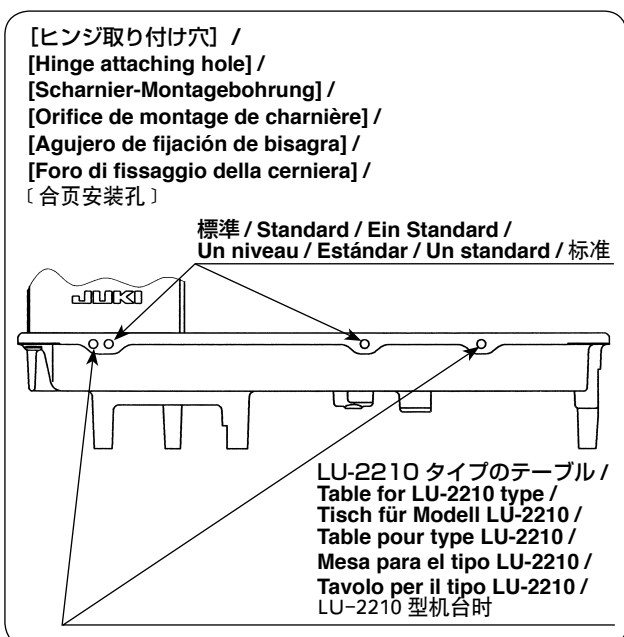
- 8) Das Scharnier ① in die Öffnung des Maschinenbetts einpassen, und den Maschinenkopf erst in das Gummilager im Tisch einpassen, bevor er auf die Gummimidämpfer in den vier Ecken gesetzt wird.

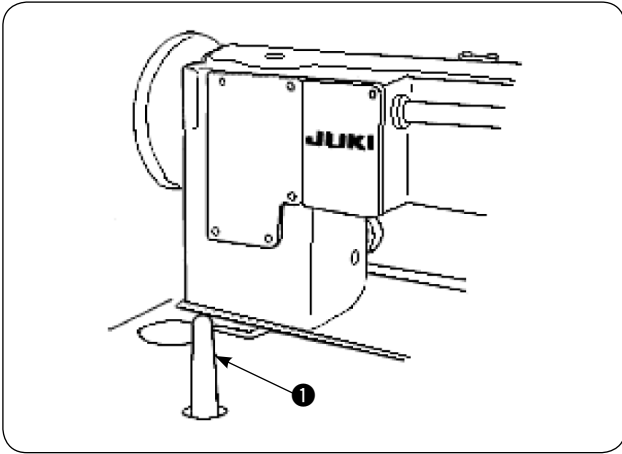
- 8) Avant de placer la tête de la machine sur les sièges en caoutchouc aux quatre coins, fixer la charnière ① dans l'ouverture du socle de la machine, puis monter la tête de la machine sur la charnière en caoutchouc de la table.

- 8) Acomode la bisagra ① en la abertura de la base de la máquina, y fije el cabezal de la máquina en la bisagra de goma de la mesa antes de colocar el asientos de goma en las cuatro esquinas.

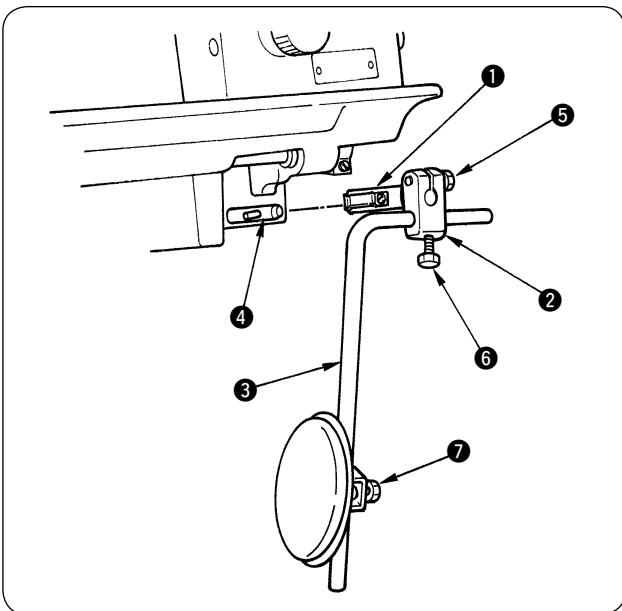
- 8) Inserire la cerniera ① nell'apertura nel letto della macchina, ed incastrare la testa della macchina alla cerniera di gomma prima di posizionare la testa della macchina sui tamponi di gomma sui quattro angoli.

- 8) 用螺丝把合页①固定到缝纫机主体。镶进机台的橡胶合页,把机头放到四角的机头支撑橡胶上。





- 9) 頭部支え棒 ① をテーブルに最後までしっかり取り付けてください。
- 9) Securely attach head support rod ① to the table until it goes no further.
- 9) Die Kopfstütze ① bis zum Anschlag am Tisch befestigen.
- 9) Fixer solidement la tige de support de tête ① sur la table en l'enfonçant complètement.
- 9) Fije firmemente la varilla de soporte ① del cabezal a la mesa hasta que no pueda avanzar más.
- 9) Attaccare sicuramente l'asta di sostegno della testa ① al tavolo inserendola il più possibile.
- 9) 请把机头支撑杆 ① 牢牢地安装到机台上。



- 10) ひざ上げレバー軸 ④ の向きに合わせて、ひざ当て継手 ①、ひざ上げ縦軸取付腕 ②、ひざ当てレバー ③ を組み付けます。
- 11) 止めねじ ⑤、⑥、⑦ でパッドの向きを合わせます。

- 10) Adjust knee pad joint ①, knee lifter vertical shaft installing arm ② and knee pad lever ③ to the direction of knee lifter lever shaft ④ and assemble these components.
- 11) Adjust the direction of the pad with setscrews ⑤, ⑥ and ⑦.
- 10) Kniepolsterverbindung ①, Knielifter-Vertikalschaft-Montagearm ② und Kniepolsterhebel ③ auf die Richtung des Knielifter-Hebelschafts ④ ausrichten und diese Teile zusammenmontieren.
- 11) Die Richtung des Polsters mit den Feststellschrauben ⑤, ⑥ und ⑦ einstellen.

- 10) Régler l'accouplement de genouillère ①, le bras de montage de l'axe vertical de genouillère ② et le levier de genouillère ③ dans la direction de l'axe de levier de genouillère ④ et assembler ces pièces.
- 11) Régler l'orientation de la genouillère avec les vis de fixation ⑤, ⑥ et ⑦.
- 10) Ajuste la unión ① de la almohadilla de la rodilla, el brazo ② de instalación del eje vertical del elevador de rodilla y la palanca ③ de almohadilla de la rodilla en la dirección del eje ④ de la palanca elevadora de rodilla y ensamble estos componentes.
- 11) Ajuste la dirección de la almohadilla con los tornillos ⑤, ⑥ y ⑦.
- 10) Regolare il giunto del paraginocchio ①, il braccio di fissaggio dell'albero verticale dell'alzapiedino a ginocchio ② e la leva del paraginocchio ③ rispetto alla direzione dell'albero della leva alzapiedino ④ e montare questi componenti.
- 11) Regolare la direzione del paraginocchio con le viti di fissaggio ⑤, ⑥ e ⑦.
- 10) 根据膝动提升杆轴 ④ 的朝向，安装膝顶接头 ① 膝动提升纵轴安装曲柄 ②，膝顶杆 ③。
- 11) 用固定螺丝 ⑤、⑥、⑦ 调整垫块的方向。

2. ベルト張力の調整 / ADJUSTING THE BELT TENSION / EINSTELLEN DER RIEMENSPEANUNG / REGLAGE DE LA TENSION DE COURROIE / MODO DE AJUSTAR LA TENSION DE LA CORREA / REGOLAZIONE DELLA TENSIONE DELLA CINGHIA / 皮带张力的调整

注意：

不意の起動による人身事故を防ぐために電源を切り、モータの回転が止まったことを確認してから行ってください。

WARNING :

To avoid possible personal injury due to abrupt start of the machine, turn off the power to the machine and check to be sure that the motor has totally stopped rotating in prior.

WARNUNG :

Um mögliche Verletzungen durch plötzliches Anlaufen der Maschine zu verhüten, schalten Sie die Stromversorgung der Maschine aus, und vergewissern Sie sich, daß der Motor vollkommen stillsteht, bevor Sie mit dieser Arbeit beginnen.



AVERTISSEMENT :

Pour ne pas risquer des blessures dues à une brusque mise en marche de la machine, toujours mettre la machine hors tension et s'assurer que le moteur est complètement arrêté avant de commencer l'opération ci-dessous.

AVISO :

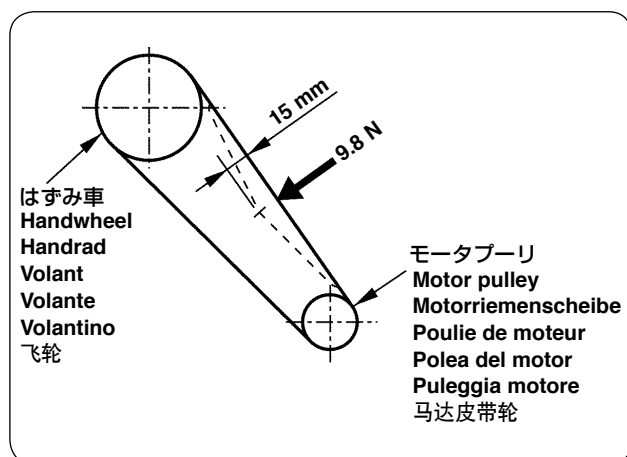
Para evitar posibles lesiones personales debido a un arranque brusco de la máquina, desconecte la corriente eléctrica de la máquina y compruebe de antemano para mayor seguridad que el motor está completamente parado.

AVVERTIMENTO :

Al fine di evitare ferimenti causati dall'avvio improvviso della macchina, spegnere la macchina ed assicurarsi in anticipo che il motore abbia completamente cessato di ruotare.

注意：

为了防止突然启动造成人身事故，请关掉电源，确认马达确实停止转动后再进行。



ベルト張力は、Vベルトの中央を9.8Nの力で押し
 した時、ベルトのたわみ量が15mmになるように、
 モータの高さで調整してください。

Adjust the belt tension with the height of the motor so that
 the belt sags 15 mm when the center of V belt is applied
 with a 9.8 N load.

Stellen Sie die Riemenspannung mit der Höhe des Motors
 so ein, dass der Riemen einen Durchhang von 15 mm hat,
 wenn ein Druck von 9,8 N auf die Mitte des Keilriemens
 ausgeübt wird.

Régler la hauteur du moteur de façon que la courroie ploie
 de 15 mm lorsqu'on applique une charge de 9,8 N en son
 centre.

Ajuste la tensión de la correa con la altura del motor de
 modo que la correa haga una comba de 15 mm cuando se
 aplique al centro de la correa en V una carga de 9,8 N.

Regolare la tensione della cinghia con l'altezza del motore
 in modo che la cinghia si incurvi di 15 mm quando un
 carico di 9,8 N viene applicato al centro della cinghia a V.

调整皮带张力时，请移动马达的高度，用9.8N的力
 量按压皮带中央部，此时的松弛量应为15mm。

3. ベルトカバーの取り付け / ATTACHING THE BELT COVER / ANBRINGEN DER RIEMENABDECKUNG / POSE DU COUVRE-COURROIE / MODO DE COLOCAR LA CUBIERTA DE LA CORREA / FISSAGGIO DEL COPRINCINGHIA / 皮帶外罩的安裝

注意：

不意の起動による人身事故を防ぐために電源を切り、モータの回転が止まったことを確認してから行ってください。

WARNING :

To avoid possible personal injury due to abrupt start of the machine, turn off the power to the machine and check to be sure that the motor has totally stopped rotating in prior.

WARNUNG :

Um mögliche Verletzungen durch plötzliches Anlaufen der Maschine zu verhüten, schalten Sie die Stromversorgung der Maschine aus, und vergewissern Sie sich, daß der Motor vollkommen stillsteht, bevor Sie mit dieser Arbeit beginnen.



AVERTISSEMENT :

Pour ne pas risquer des blessures dues à une brusque mise en marche de la machine, toujours mettre la machine hors tension et s'assurer que le moteur est complètement arrêté avant de commencer l'opération ci-dessous.

AVISO :

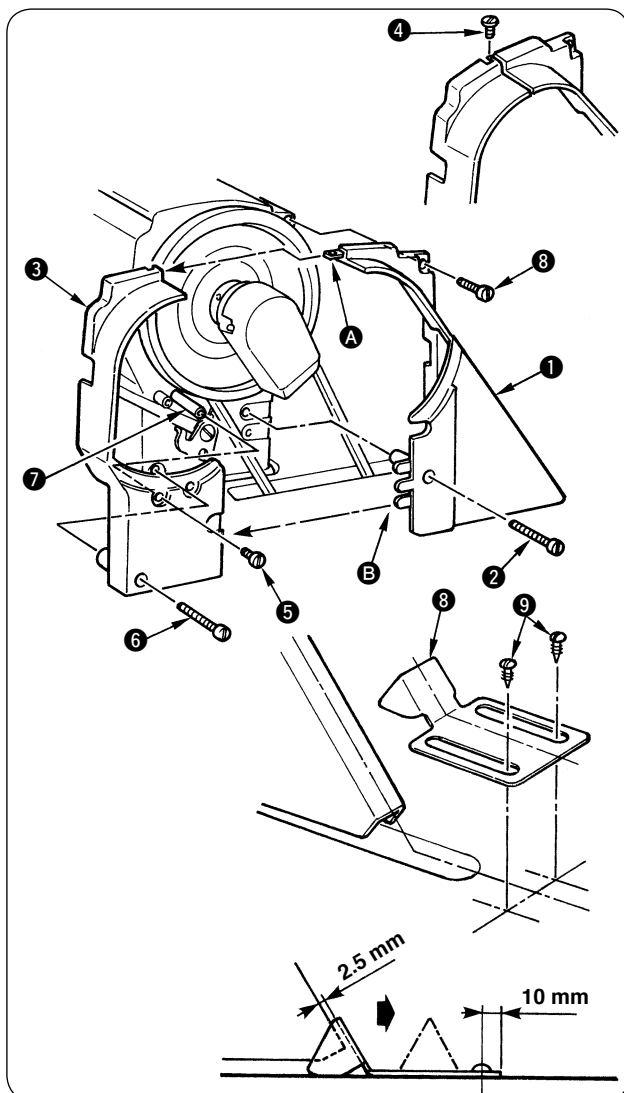
Para evitar posibles lesiones personales debido a un arranque brusco de la máquina, desconecte la corriente eléctrica de la máquina y compruebe de antemano para mayor seguridad que el motor está completamente parado.

AVVERTIMENTO :

Al fine di evitare ferimenti causati dall'avvio improvviso della macchina, spegnere la macchina ed assicurarsi in anticipo che il motore abbia completamente cessato di ruotare.

注意：

为了防止突然启动造成人身事故，请关掉电源，确认马达确实停止转动后再进行。



- 1) ベルトカバー支柱 ⑦ をアームのねじ穴に取り付けます。
- 2) ベルトカバー（右）① を止めねじ ②、⑧ にて、アームに固定します。
- 3) ベルトカバー（右）① の爪部 A、B にベルトカバー（左）③ をはめ込みます。
- 4) 止めねじ ④、⑤、⑥ でベルトカバー（左）③ を固定します。
- 5) ベルトカバー補助板 ⑧ がベルトカバーと 2.5 mm すき間をあけた時、ベルトカバー補助板 ⑧ 後端から 10 mm の位置に木ねじ ⑨ で固定します。
- 6) ミシンを倒す時は、木ねじ ⑨ をゆるめ、ベルトカバー補助板を矢印の方向へ止まるまで移動させてから倒してください。

(注意) ベルトカバー取り付け後、各コードがベルトおよびはずみ車に接触していないか確認してください。
接触している場合、コードの断線の原因となります。

- 1) Attach belt cover stud ⑦ to the screw hole in the arm.
- 2) Fix belt cover (right) ① on the arm with screws ② and ⑧.
- 3) Fit belt cover (left) ③ to notch A and B of the belt cover (right).
- 4) Fix belt cover (left) ③ with screws ④, ⑤ and ⑥.
- 5) Fix belt cover auxiliary plate ⑧ at the position of 10 mm from the rear end with wood screws ⑨ when there is a clearance of 2.5 mm between the belt cover and the auxiliary plate.
- 6) When tilting the machine head, loosen wood screws ⑨ and move the belt cover auxiliary plate in the direction of the arrow until it stops. Then, tilt the machine head.

(Caution) After attaching the belt cover, confirm whether or not the respective cords do not come in contact with the belt and the handwheel. Disconnection of the cords will result when they come in contact with one another.

- 1) Den Riemenabdeckungsbolzen 7 in die Gewindebohrung im Arm einschrauben.
- 2) Die Riemenabdeckung (rechts) 1 mit den Schrauben 2 und 8 am Arm befestigen.
- 3) Die Riemenabdeckung (links) 3 in die Kerbe A und B der Riemenabdeckung (rechts) einpassen.
- 4) Die Riemenabdeckung (links) 3 mit den Schrauben 4, 5 und 6 befestigen.
- 5) Die Riemenabdeckungs-Hilfsplatte 8 mit den Holzschrauben 9 in einem Abstand von 10 mm von der Hinterkante befestigen, wenn ein Abstand von 2,5 mm zwischen der Riemenabdeckung und der Hilfsplatte besteht.
- 6) Zum Kippen des Maschinenkopfes die Holzschrauben 9 lösen, und die Riemenabdeckungs-Hilfsplatte bis zum Anschlag in Pfeilrichtung schieben. Dann den Maschinenkopf kippen.

(Vorsicht) Vergewissern Sie sich nach dem Anbringen der Riemenabdeckung, daß die jeweiligen Kabel nicht mit Riemen und Handrad in Berührung kommen. Gegenseitige Berührung dieser Teile kann zum Abtrennen der Kabel führen.

- 1) Poser le goujon de couvre-courroie 7 dans le trou à vis du bras.
- 2) Fixer le couvre-courroie (droit) 1 sur le bras avec les vis 2 et 8.
- 3) Fixer le couvre-courroie (gauche) 3 sur les encoches A et B du couvre-courroie (droit).
- 4) Fixer le couvre-courroie (gauche) 3 avec les vis 4, 5 et 6.
- 5) Fixer la plaque auxiliaire du couvre-courroie 8 à 10 mm de l'extrémité arrière avec des vis à bois 9 de manière qu'il y ait un jeu de 2,5 mm entre le couvre-courroie et la plaque auxiliaire.
- 6) Pour basculer la tête de la machine en arrière, desserrer les vis à bois 9 et déplacer la plaque auxiliaire du couvre-courroie dans le sens de la flèche jusqu'à ce qu'elle vienne en butée. Basculer ensuite la tête de la machine en arrière.

(Attention) Après avoir posé le couvre-courroie, vérifier si les cordons ne viennent pas en contact avec la courroie ou le volant. Un tel contact pourrait entraîner leur déconnexion.

- 1) Coloque el saliente 7 de la cubierta de la correa en el agujero de tornillo en el brazo.
- 2) Fije la cubierta de la correa (derecha) 1 en el brazo con los tornillos 2 y 8.
- 3) Encaje la cubierta de la correa (izquierda) 3 en las muescas A y B de la cubierta de la correa (derecha).
- 4) Fije la cubierta de la correa 3 (izquierda) con los tornillos 4, 5 y 6.
- 5) Fije la placa auxiliar 8 de la cubierta de la correa en la posición a 10 mm desde el extremo posterior con los tornillos de madera 9 de modo que se provea una separación de 2,5 mm entre la cubierta de la correa y la placa auxiliar.
- 6) Cuando levante el cabezal de la máquina, afloje los tornillos de madera 9 y mueva la placa auxiliar de la cubierta en la dirección de la flecha hasta que se pare. Entonces, incline el cabezal de la máquina.

(Precaución) Después de colocar la cubierta de la correa, confirme que los respectivos cordones no entren en contacto con la correa y el volante; de lo contrario, puede ocurrir la desconexión de dichos cordones al entrar en contacto con los mismos.

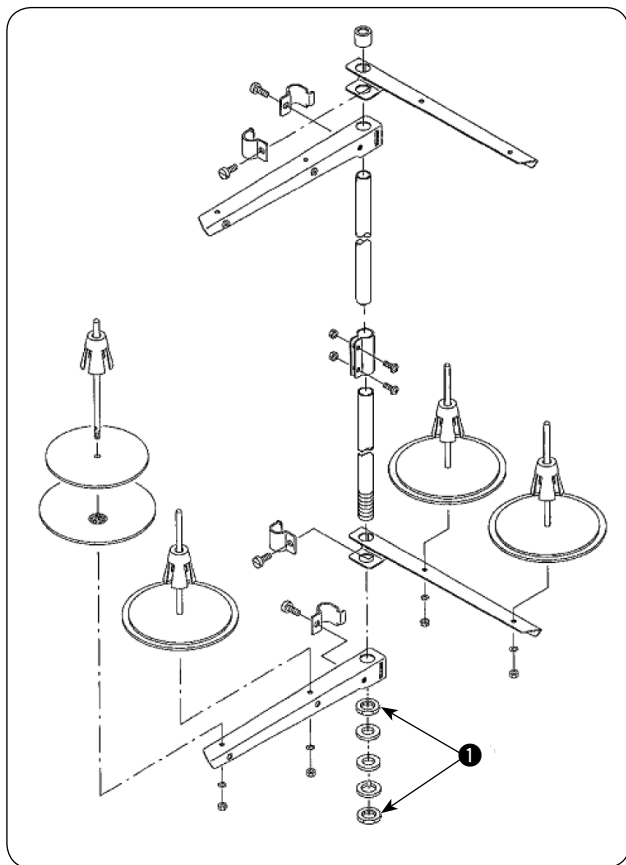
- 1) Attaccare la colonnetta del copricinghia 7 al foro per vite nel braccio.
- 2) Fissare il copricinghia (di destra) 1 sul braccio con le viti 2 e 8.
- 3) Incastrare il copricinghia (di sinistra) 3 al dentello A e B del copricinghia (di destra).
- 4) Fissare il copricinghia (di sinistra) 3 con le viti 4, 5 e 6.
- 5) Fissare la piastra ausiliaria 8 ad una distanza di 10 mm dall'estremità posteriore della piastra ausiliaria con le viti per legno 9 quando c'è un gioco di 2,5 mm tra il copricinghia e la piastra ausiliaria.
- 6) Quando la testa della macchina viene inclinata, allentare le viti per legno 9 e spostare la piastra ausiliaria del copricinghia nel senso indicato dalla freccia finché essa si fermi. Inclinare quindi la testa della macchina.

(Attenzione) Dopo aver fissato il copricinghia, controllare che i rispettivi fili non tocchino la cinghia e il volante. Scollegamento dei fili si verificherà quando essi si toccano.

- 1) 把皮带外罩支柱 7 插到机架的螺丝孔上。
- 2) 用固定螺丝 2、8 把皮带外罩（右）1 安装到机架上。
- 3) 把皮带外罩（左）3 镶到皮带外罩（右）1 的爪部 A、B 上。
- 4) 用固定螺丝 4、5、6 固定好皮带外罩（左）3。
- 5) 把皮带外罩辅助板 8 与与皮带外罩张开 2.5 mm，在距离辅助板台后端 10 mm 的位置用木螺丝 9 固定。
- 6) 拧松木螺丝 9，把皮带外罩辅助板沿箭头方向移动到头，然后放倒缝纫机。

（注意）安装皮带罩后，请确认不要让各电线碰到皮带和飞轮。如果接触，就会弄断电线。

4. 糸立て装置の取り付け / INSTALLING THE THREAD STAND / INSTALLIEREN DES GARNSTÄNDERS / POSE DU PORTE-BOBINES / MODO DE INSTALAR EL PEDESTAL DE HILOS / INSTALLAZIONE DEL PORTAFILO / 线架的安装



糸立て装置を組み付けてテーブルの穴に取り付け、糸立て装置が動かない程度に止めナット ❶ を締めてください。

Assemble the thread stand, set it up on the machine table using the installation hole in the table and tighten nut ❶ gently.

Den Fadenständer zusammenbauen, in das Montageloch im Maschinentisch einsetzen und durch vorsichtiges Anziehen der Mutter ❶ sichern.

Assembler le porte-bobines et le monter sur la table de la machine en utilisant l'orifice d'installation sur la table. Serrer l'écrou ❶ sans forcer.

Ensamble el pedestal de hilos, colóquelo sobre la mesa usando el agujero de instalación en la mesa y apriete con cuidado la tuerca ❶.

Montare il portafilo ed inserire lo stesso nell'apposito foro posto sul tavolo della macchina. Serrare il dado ❶ senza stringere eccessivamente.

组装线架，把线架安装到机台的孔上，拧紧螺母 ❶ 固定好线架。

5. 給油 / LUBRICATION / SCHMIERUNG / LUBRIFICATION / LUBRICACION / LUBRIFICAZIONE / 加油

注意：

不意の起動による人身事故を防ぐために電源を切り、モータの回転が止まったことを確認してから行ってください。

WARNING：

To avoid possible personal injury due to abrupt start of the machine, turn off the power to the machine and check to be sure that the motor has totally stopped rotating in prior.

WARNUNG：

Um mögliche Verletzungen durch plötzliches Anlaufen der Maschine zu verhüten, schalten Sie die Stromversorgung der Maschine aus, und vergewissern Sie sich, daß der Motor vollkommen stillsteht, bevor Sie mit dieser Arbeit beginnen.



AVERTISSEMENT：

Pour ne pas risquer des blessures dues à une brusque mise en marche de la machine, toujours mettre la machine hors tension et s'assurer que le moteur est complètement arrêté avant de commencer l'opération ci-dessous.

AVISO：

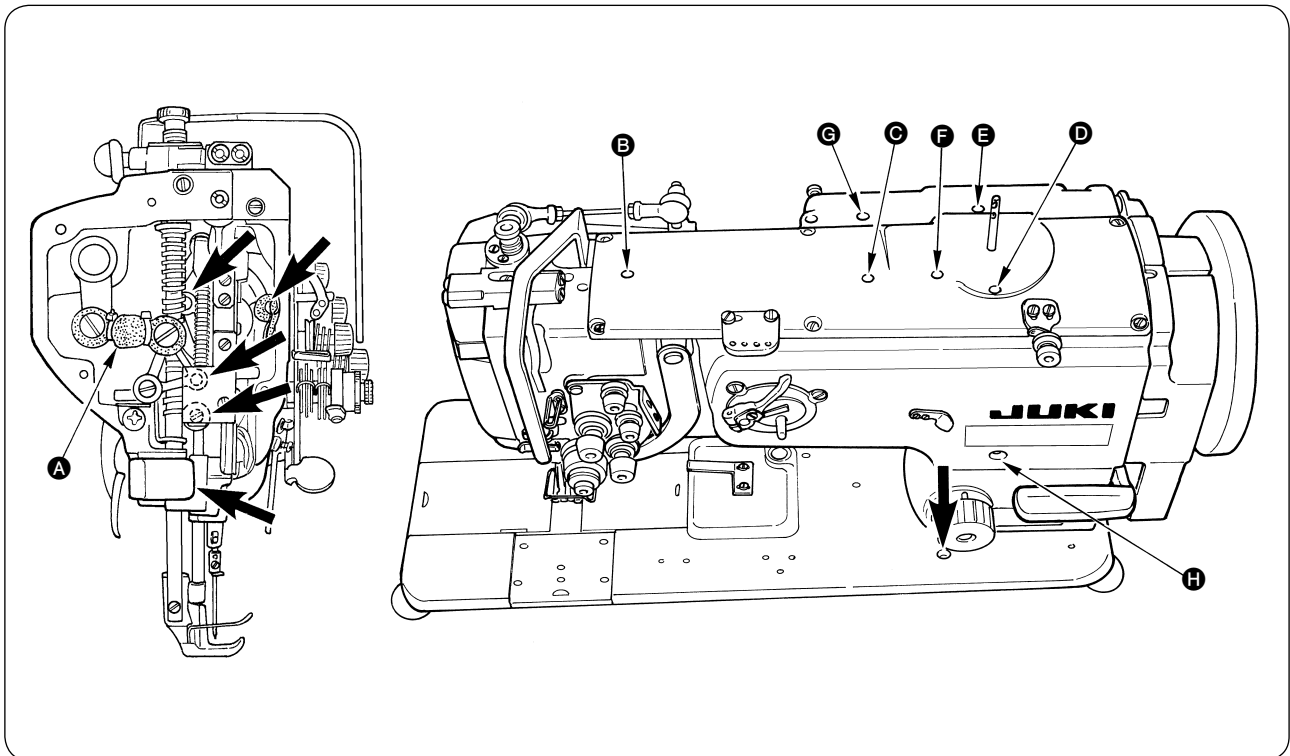
Para evitar posibles lesiones personales debido a un arranque brusco de la máquina, desconecte la corriente eléctrica de la máquina y compruebe de antemano para mayor seguridad que el motor está completamente parado.

AVVERTIMENTO：

Al fine di evitare ferimenti causati dall'avvio improvviso della macchina, spegnere la macchina ed assicurarsi in anticipo che il motore abbia completamente cessato di ruotare.

注意：

为了防止突然启动造成人身事故，请关掉电源，确认马达确实停止转动后再进行。



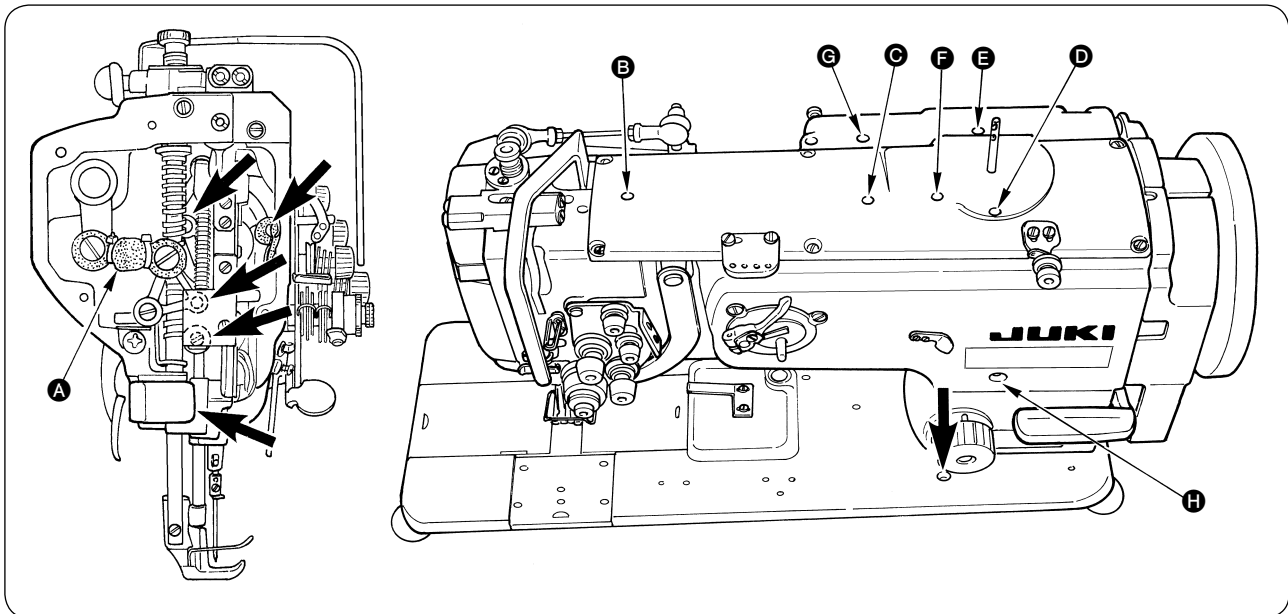
- 1) 矢印 **A** ~ **H** で示された箇所には、1日1回運転する前に適量を注油してください。
- 2) 初めて運転される前、または、長期間使用しなかった場合には、矢印で示した箇所に適量を注油してください。

※ **A** の箇所は面板を外さなくても、ゴムキャップを外せば注油できます。

(注意) 必要以上に給油すると、油もれの原因となります。

- 1) Fill the places shown with arrow marks **A** to **H** with an appropriate amount of oil before operating the machine once a day.
 - 2) Before you put the machine into operation for the first time after the set-up, or after an extended period of disuse, fill the places shown with arrow marks with an appropriate amount of oil.
- * You can apply oil to the point marked with **A** after removing the rubber cap without removing the face plate.

(Caution) If oil is filled more than required, oil leakage may result.



- 1) Schmieren Sie die mit Pfeilen gekennzeichneten Stellen **A** bis **J** täglich vor der Inbetriebnahme der Maschine mit einer angemessenen Ölmenge.
- 2) Bevor Sie die Maschine nach der Einrichtung zum ersten Mal oder nach längerer Stilllegung in Betrieb nehmen, sollten Sie die mit Pfeilen gekennzeichneten Stellen mit einer angemessenen Ölmenge schmieren.
 - * Die mit **A** markierte Stelle kann nach Abnehmen der Gummikappe mit Öl geschmiert werden, ohne die Stirnplatte zu entfernen.

(Vorsicht) Falls zuviel Öl eingefüllt wird, kann es zu Ölleckage kommen.

- 1) Avant la première utilisation de la journée, appliquer une quantité d'huile appropriée aux points indiqués par les flèches **A** à **J**.
- 2) Avant d'utiliser la machine pour la première fois après l'installation ou après une longue période d'inutilisation, mettre une quantité appropriée d'huile aux points indiqués par les flèches.
 - * Pour mettre de l'huile au point indiqué par **A**, retirer le cache en caoutchouc sans enlever la plaque frontale.

(Attention) Ne pas mettre trop d'huile car ceci pourrait provoquer des fuites.

- 1) Rellene una vez al día los cuatro lugares marcados con flecha **A** a **J** con una cantidad de aceite apropiada antes de opera la máquina.
- 2) Antes de poner en operación la máquina por primera vez después de instalada, o después de no haberla usado por largo tiempo, llene los lugares marcados con flecha con una cantidad de aceite apropiada.
 - * Usted puede aplicar aceite al punto marcado con **A** después de quitar la tapa de goma sin desmontar la placa frontal.

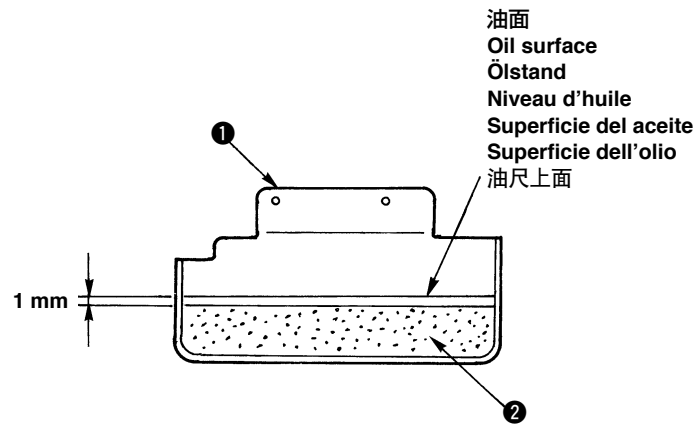
(Precaución) Si se llena más aceite que la cantidad requerida, es posible que se rezume aceite.

- 1) Prima di mettere la macchina in funzione, applicare un'adeguata quantità di olio una volta al giorno ai punti segnati con le frecce da **A** a **J**.
- 2) Quando la macchina viene attivata per la prima volta dopo l'installazione o dopo un lungo periodo di inattività, applicare un'adeguata quantità di olio ai punti segnati con le frecce.
 - * Si può applicare l'olio al punto segnato con la freccia **A** dopo aver rimosso il tappo di gomma senza togliere la piastra frontale.

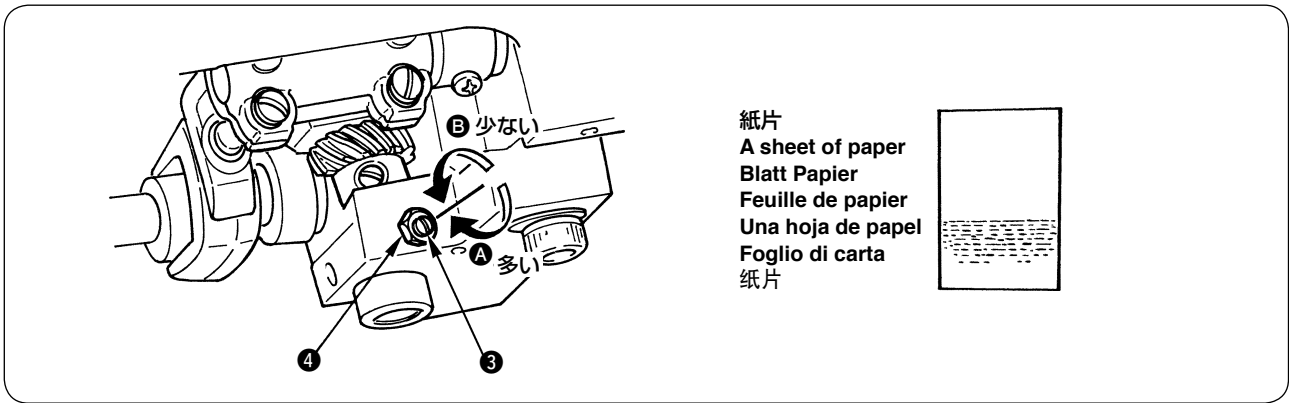
(Attenzione) Se l'olio viene applicato più di quanto basta, la perdita di olio potrebbe sorgere.

- 1) 请往箭头 **A** ~ **J** 所示的位置, 运转缝纫机前每日加适当地加一次油。
- 2) 初次运转缝纫机或较长时间没有运转缝纫机时, 请往箭头所示的位置加适当的机油。
 - ※ **A** 处不用卸下面罩, 只要卸下橡胶帽即可加油。

(注意) 加油不易过多, 以免漏油。



- 3) 油溜り ① にモルトプレーン ② を入れ、モルトプレーン上面より 1mm 油面が高くなるように油を入れてください。
必要な油の量は約 500 cc です。
(一度に油を入れると、油溜りからあふれ出る場合がありますので注意してください。)
- 3) Put sponge ② in oil pan ① and fill the oil reservoir with oil so that the oil surface is higher by 1 mm than the upper surface of the sponge.
Necessary amount of oil is approximately 500 cc.
(Oil may overflow from the oil reservoir when it is poured at a time. So, be careful.)
- 3) Legen Sie Schwamm ② in die Ölwanne ①, und füllen Sie die Ölwanne mit Öl, so daß der Ölspiegel 1 mm über der schwamm-Oberfläche liegt.
Die erforderliche Ölmenge beträgt ca. 500 cc.
(Öl kann von der Ölwanne überlaufen, wenn es auf einmal eingefüllt wird. Gehen Sie daher sorgfältig vor.)
- 3) Placer la mousse ② dans le bac d'huile ① et remplir le réservoir d'huile de manière que le niveau d'huile soit se trouve à 1 mm au-dessus de la mousse.
La quantité nécessaire d'huile est d'environ 500 cc.
(L'huile risque de déborder du réservoir d'huile si on la verse en une seule fois. Procéder avec précaution.)
- 3) Coloque la esponja ② en el depósito de aceite ① y llene de aceite el colector de modo que la superficie del aceite quede 1 mm más alta que la superficie la esponja.
La cantidad necesaria de aceite es de aproximadamente 500 cc.
(El aceite puede derramarse del depósito de aceite cuando es vertido de una vez, por lo que tenga cuidado.)
- 3) Mettere la spugna ② del serbatoio dell'olio ① e versare l'olio del serbatoio dell'olio in modo che la superficie dell'olio sia 1mm più alta della superficie della spugna.
La quantità necessaria di olio è circa 500 cc.
(Olio potrebbe traboccare dal serbatoio dell'olio quando l'olio viene versato alla volta. Perciò, fare attenzione.)
- 3) 把油尺 ② 插入油槽 ①, 加油到油尺上面 1 mm。
需要的油量约为 500 cc。
(请注意, 如果一次把油全部加进去的话, 有可能从油槽溢出来。)



- 4) 釜の油量調節は、ナット ④ をゆるめ油量調節ねじ ③ で行います。右に回すと多く、左に回すと少なくなります。
- 5) 適正量は、紙を釜外周近くに置いて、約 5 秒で油量（跡）が図のように、薄くすじができる程度です。
- 4) Adjustment of the amount of oil in the hook is performed with oil amount adjustment screw ③ after loosening nut ④. Turning the oil amount adjustment screw clockwise ① will increase the amount of oil in the hook, or counterclockwise ② will decrease it.
- 5) The appropriate amount of oil, when a sheet of paper is placed near the periphery of the hook, is to such an extent that splashes of oil from the hook appear in approximately five seconds as shown in the figure.
- 4) Die Einstellung der Greiferölmenge erfolgt mit Hilfe der Öldosierschraube ③ nach Lösen der Mutter ④. Durch Drehen der Öldosierschraube im Uhrzeigersinn ① wird die Greiferölmenge erhöht, während sie durch Drehen entgegen dem Uhrzeigersinn ② verringert wird.
- 5) Zum Prüfen der Ölmenge ein Blatt Papier in die Nähe des Greiferumfangs bringen. Die Ölmenge ist angemessen, wenn Ölspritzer vom Greifer nach ungefähr fünf Sekunden erscheinen, wie in der Abbildung gezeigt.
- 4) Le réglage de la quantité d'huile dans le crochet s'effectue avec la vis de réglage d'huile ③ après avoir desserré l'écrou ④. Lorsqu'on tourne la vis de réglage d'huile à droite ①, la quantité d'huile dans le crochet augmente. Lorsqu'on la tourne à gauche ②, la quantité d'huile diminue.
- 5) Placer une feuille de papier près du crochet pendant cinq secondes environ. Si les projections d'huile sont réparties sur le papier comme sur la figure, la quantité d'huile dans le crochet est correcte.
- 4) El ajuste de cantidad de aceite en el gancho se hace con el tornillo de ajuste de cantidad de aceite ③ después de aflojar la tuerca ④. Girando hacia la derecha ① el tornillo regulador de cantidad de aceite aumenta la cantidad de aceite en el gancho, o girándola hacia la izquierda ② disminuye.
- 5) La cantidad de aceite adecuada se sabe colocando una hoja de papel cerca de la periferia del gancho, de modo que el aceite salpicará desde el gancho siendo visible en unos cinco minutos como se muestra en la figura.
- 4) Regolazione della quantità di olio nel crochet viene effettuata con la vite di regolazione della quantità di olio ③ dopo aver allentato il dado ④. Girare la vite di regolazione della quantità di olio in senso orario ① per aumentare la quantità di olio nel crochet, o in senso antiorario ② per diminuire la quantità.
- 5) La corretta quantità di olio, quando un foglio di carta è posizionato vicino alla periferia del crochet, è a tal punto che gli spruzzi di olio dal crochet appaiono in circa cinque secondi come mostrato nella figura.
- 4) 拧松螺母 ④，用油量调节螺丝 ③ 调节旋梭油量。
 向右转动 ① 变多，向左转动 ② 变少。
- 5) 把纸放到旋梭外周附近，约 5 秒钟，如果有了油迹如图那样即为适量。

6. 針の取り付け方 / ATTACHING THE NEEDLE / ANBRINGEN DER NADEL / POSE DE L'AIGUILLE / MODO DE COLOCAR LA AGUJA / POSIZIONAMENTO AGO / 机针的安装方法

注意：

不意の起動による人身事故を防ぐために電源を切り、モータの回転が止まったことを確認してから行ってください。

WARNING :

To avoid possible personal injury due to abrupt start of the machine, turn off the power to the machine and check to be sure that the motor has totally stopped rotating in prior.

WARNUNG :

Um mögliche Verletzungen durch plötzliches Anlaufen der Maschine zu verhüten, schalten Sie die Stromversorgung der Maschine aus, und vergewissern Sie sich, daß der Motor vollkommen stillsteht, bevor Sie mit dieser Arbeit beginnen.



AVERTISSEMENT :

Pour ne pas risquer des blessures dues à une brusque mise en marche de la machine, toujours mettre la machine hors tension et s'assurer que le moteur est complètement arrêté avant de commencer l'opération ci-dessous.

AVISO :

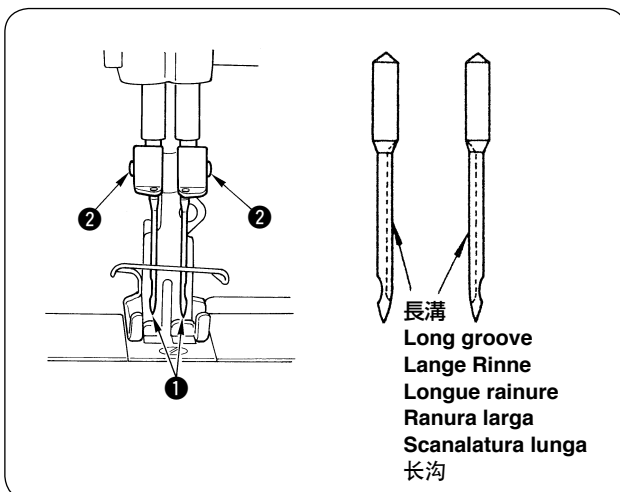
Para evitar posibles lesiones personales debido a un arranque brusco de la máquina, desconecte la corriente eléctrica de la máquina y compruebe de antemano para mayor seguridad que el motor está completamente parado.

AVVERTIMENTO :

Al fine di evitare ferimenti causati dall'avvio improvviso della macchina, spegnere la macchina ed assicurarsi in anticipo che il motore abbia completamente cessato di ruotare.

注意：

为了防止突然启动造成人身事故，请关掉电源，确认马达确实停止转动后再进行。



- 1) はずみ車を回して、針棒を最高に上げます。
- 2) 針止めねじ ② をゆるめ、針 ① の長溝が各々内側にくるように持ちます。
- 3) 針 ① を穴の奥に突き当たるまで深く差し込みます。
- 4) 針止めねじ ② を固く締めます。

(注意) 針を交換した時には、針と釜剣先のすき間を確認してください。

(17. 針と釜の関係、18. 釜針受けの調整を参照ください。)

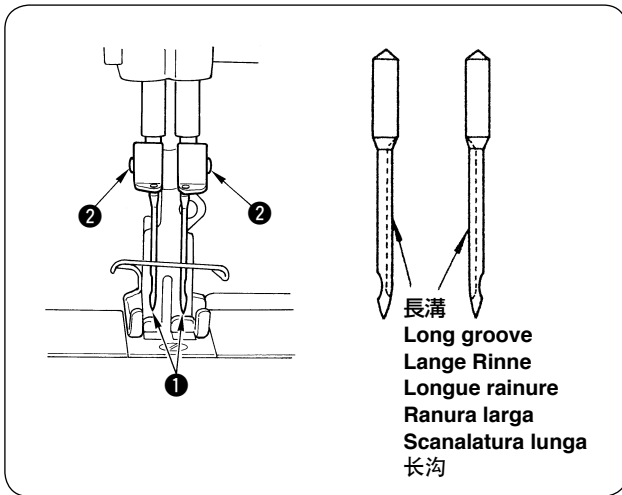
すき間がない場合、針および釜の破損原因となります。

- 1) Turn the handwheel to bring the needle bar to the highest position of its stroke.
- 2) Loosen needle clamp screws ②, and hold needles ① so that the long grooves in the needles come inside respectively.
- 3) Push needles ① deep into the needle clamp holes until they will go no further.
- 4) Tighten needle clamp screws ② firmly.

(Caution) When replacing the needle, check the clearance provided between the needle and the blade point of hook.

(Refer to "17. NEEDLE-TO-HOOK RELATION" and "18. ADJUSTING THE HOOK NEEDLE GUARD".)

If there is no clearance, the needle and the hook will be damaged.



- 1) Das Handrad drehen, um die Nadelstange in ihre Hochstellung zu bringen.
- 2) Die Nadelspannschrauben ② lösen, und die Nadeln ① so halten, daß ihre langen Rinnen jeweils nach innen zeigen.
- 3) Die Nadeln ① bis zum Anschlag in die Nadelstangenbohrungen einführen.
- 4) Die Nadelspannschrauben ② fest anziehen.

(Vorsicht) Überprüfen Sie beim Auswechseln der Nadel den Abstand zwischen der Nadel und der Greiferblattspitze. (Siehe "17. NADEL-GREIFER-BEZIEHUNG" und "18. EINSTELLEN DES GREIFERNADELSCHUTZES".) Falls kein Abstand vorhanden ist, können Nadel und Greifer beschädigt werden.

- 1) Tourner le volant pour remonter la barre à aiguille au maximum.
- 2) Desserrer les vis de pince-aiguille ② et présenter les aiguilles ① avec leur longue rainure tournée vers l'intérieur.
- 3) Enfoncer les aiguilles ① à fond dans les orifices de pince-aiguille.
- 4) Resserrer complètement les vis de pince-aiguille ②.

(Attention) Lors du remplacement de l'aiguille, vérifier le jeu entre l'aiguille et la pointe de la lame du crochet. (Voir "17. RELATION ENTRE L'AIGUILLE ET LE CROCHET" et "18. REGLAGE DU PARE-AIGUILLE DE CROCHET".)

S'il n'y a pas de jeu, l'aiguille et le crochet seront endommagés.

- 1) Gire el volante para llevar la barra de aguja a la posición más alta de su recorrido.
- 2) Afloje los tornillos ② sujetadores de aguja, y sostenga las agujas ① de modo que las ranuras largas en las agujas queden hacia adentro respectivamente.
- 3) Empuje las agujas ①, todo lo que puedan entrar en los agujeros del sujetador.
- 4) Apriete bien los tornillos ② sujetadores de aguja.

(Precaución) Cuando reemplace la aguja, compruebe la separación que se provee entre la aguja y la punta de la hoja del gancho.

(Consulte "17. RELACION DE AGUJA A GANCHO" y "18. MODO DE AJUSTAR EL PROTECTOR DE AGUJA Y GANCHO".)

Si no queda separación, se dañará la aguja y el gancho.

- 1) Girare il volantino per sollevare la barra ago fino alla posizione più alta della sua corsa.
- 2) Allentare le viti di fissaggio dell'ago ②, e tenere gli aghi ① in modo che le scanalature lunghe negli aghi siano volte verso l'interno rispettivamente.
- 3) Inserire gli aghi ① completamente nei fori di fissaggio dell'ago finché i fondi dei fori vengano raggiunti.
- 4) Stringere le viti di fissaggio dell'ago ② saldamente.

(Attenzione) Quando si sostituisce l'ago, controllare il gioco lasciato tra l'ago e la punta della lama del crochet. (Fare riferimento al par. "17. RELAZIONE FASE AGO-CROCHET" e "18. REGOLAZIONE DELLA PROTEZIONE AGO DEL CROCHET".)

Se non c'è gioco, l'ago e il crochet saranno danneggiati.

- 1) 转动飞轮，把针杆上升到最高位置。
- 2) 拧松机针固定螺丝 ②，把机针 ① 的长槽分别朝向内侧。
- 3) 把机针 ① 插到最里面。
- 4) 拧紧固定机针固定螺丝 ②。

(注意) 更换机针后，请确认机针与旋梭尖的间隙。

(请参照 17. 机针和旋梭的关系，18. 旋梭针座的调整。)

如果没有间隙，会使机针和旋梭损坏。

7. ボビンの出し入れ / ATTACHING AND REMOVING THE BOBBIN / EINSETZEN UND ENTFERNEN DER SPULE / POSE ET RETRAIT DE LA CANETTE / MODO DE METER Y DE SACAR LA BOBINA / INSERIMENTO E RIMOZIONE DELLA BOBINA / 梭芯的取出装入

注意：

不意の起動による人身事故を防ぐために電源を切り、モータの回転が止まったことを確認してから行ってください。

WARNING :

To avoid possible personal injury due to abrupt start of the machine, turn off the power to the machine and check to be sure that the motor has totally stopped rotating in prior.

WARNUNG :

Um mögliche Verletzungen durch plötzliches Anlaufen der Maschine zu verhüten, schalten Sie die Stromversorgung der Maschine aus, und vergewissern Sie sich, daß der Motor vollkommen stillsteht, bevor Sie mit dieser Arbeit beginnen.



AVERTISSEMENT :

Pour ne pas risquer des blessures dues à une brusque mise en marche de la machine, toujours mettre la machine hors tension et s'assurer que le moteur est complètement arrêté avant de commencer l'opération ci-dessous.

AVISO :

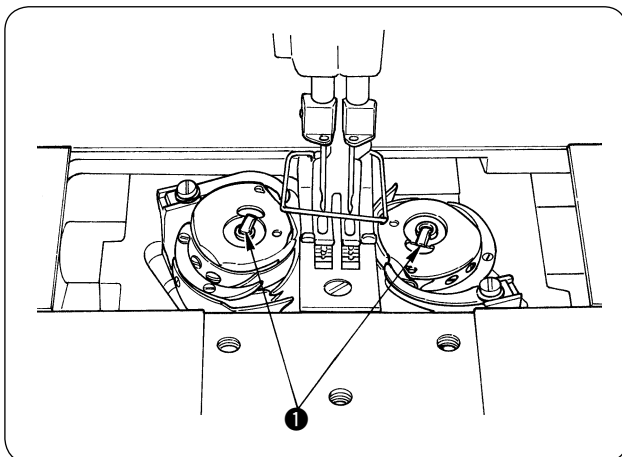
Para evitar posibles lesiones personales debido a un arranque brusco de la máquina, desconecte la corriente eléctrica de la máquina y compruebe de antemano para mayor seguridad que el motor está completamente parado.

AVVERTIMENTO :

Al fine di evitare ferimenti causati dall'avvio improvviso della macchina, spegnere la macchina ed assicurarsi in anticipo che il motore abbia completamente cessato di ruotare.

注意:

为了防止突然启动造成人身事故，请关掉电源，确认马达确实停止转动后再进行。



- 1) ボビンは釜のレバー ❶ を起こして取り出してください。
- 2) 入れる時は、釜の軸に正しく差し込み、レバーを倒してください。

(注意) ボビン(下糸)を入れたままミシンを空運転しないでください。下糸が釜に引っ掛かり、釜の破損の原因となります。

- 1) Lift latch ❶ of hook, and take out the bobbin.
- 2) Put the bobbin into the shaft in the hook correctly and release the latch.

(Caution) Do not make the machine run idle with the bobbin (bobbin thread). The bobbin thread is caught in the hook. As a result, the hook may be damaged.

- 1) Die Kapselklappe ❶ des Greifers anheben und die Spule herausnehmen.
- 2) Die Spule korrekt auf die Greiferwelle schieben, und dann die Kapselklappe einrasten.

(Vorsicht) Lassen Sie die Maschine nicht mit der Spule (Spulenfaden) leerlaufen. Der Spulenfaden verfängt sich sonst im Greifer, was eine Beschädigung des Greifers zur Folge haben kann.

- 1) Soulever le verrou ❶ du crochet et sortir la canette.
- 2) Placer correctement la canette sur l'arbre du crochet et relâcher le verrou.

(Attention) Ne pas faire tourner la machine à vide avec une canette à l'intérieur (fil de canette). Le fil de canette se prendrait dans le crochet. Le crochet risquerait alors d'être endommagé.

- 1) Levante el cerrojo ❶ del gancho, y saque la bobina.
- 2) Meta la bobina en el eje del gancho correctamente y suelte el cerrojo.

(Precaución) No permita que la máquina marche en vacío con la bobina (hilo de la bobina). El hilo de la bobina se engancha en el gancho y, como resultado, puede dañarse el gancho.

- 1) Sollevare il chiavistello ❶ del crochet, ed estrarre la bobina.
- 2) Mettere la bobina sull'albero nel crochet correttamente e rilasciare il chiavistello.

(Attenzione) Non fare funzionare la macchina a vuoto con la bobina (filo della bobina). Il filo della bobina viene intrappolato nel crochet. Di conseguenza, il crochet potrebbe essere danneggiato.

- 1) 扳起旋梭的拨片 ❶，取出梭芯。
- 2) 装入时，正确地插入旋梭轴，然后放倒拨片。

(注意) 放入梭芯(底线)后，请不要让缝纫机空转。以免底线绕到旋梭上弄坏旋梭。

8. 下糸の通し方 / THREADING THE HOOK / EINFÄDELN DES GREIFERS / ENFILAGE DU CROCHET / MODO DE ENHEBRAR EL GANCHO / INFILATURA DEL FILO NEL CROCHET / 底线的穿线方法

注意：

不意の起動による人身事故を防ぐために電源を切り、モータの回転が止まったことを確認してから行ってください。

WARNING :

To avoid possible personal injury due to abrupt start of the machine, turn off the power to the machine and check to be sure that the motor has totally stopped rotating in prior.

WARNUNG :

Um mögliche Verletzungen durch plötzliches Anlaufen der Maschine zu verhüten, schalten Sie die Stromversorgung der Maschine aus, und vergewissern Sie sich, daß der Motor vollkommen stillsteht, bevor Sie mit dieser Arbeit beginnen.



AVERTISSEMENT :

Pour ne pas risquer des blessures dues à une brusque mise en marche de la machine, toujours mettre la machine hors tension et s'assurer que le moteur est complètement arrêté avant de commencer l'opération ci-dessous.

AVISO :

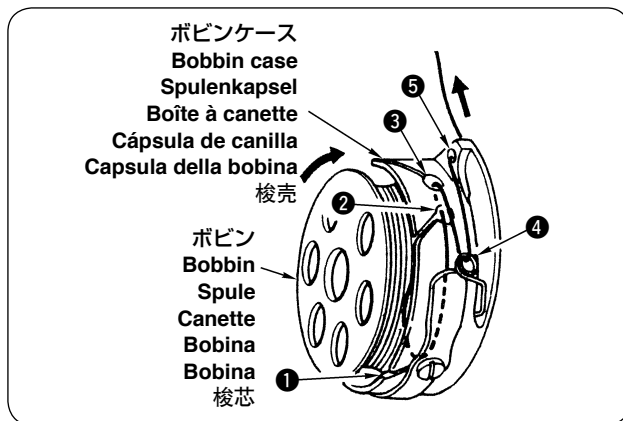
Para evitar posibles lesiones personales debido a un arranque brusco de la máquina, desconecte la corriente eléctrica de la máquina y compruebe de antemano para mayor seguridad que el motor está completamente parado.

AVVERTIMENTO :

Al fine di evitare ferimenti causati dall'avvio improvviso della macchina, spegnere la macchina ed assicurarsi in anticipo che il motore abbia completamente cessato di ruotare.

注意：

为了防止突然启动造成人身事故，请关掉电源，确认马达确实停止转动后再进行。



- 1) 糸が右巻きになるようにボビンケースに入れます。
- 2) 糸をボビンケースの糸通し溝①に通して、そのまま糸を引き、糸調子ばねの下を通して引き出します。
- 3) 引き出した糸を糸通し溝②に通し、さらに糸通し溝③に内側から通します。
- 4) その糸を下糸吸収ばね④にかけます。
- 5) そしてボビンケースの穴⑤を通します。

- 1) Holding the bobbin so that the thread winds clockwise, fit it in the bobbin case.

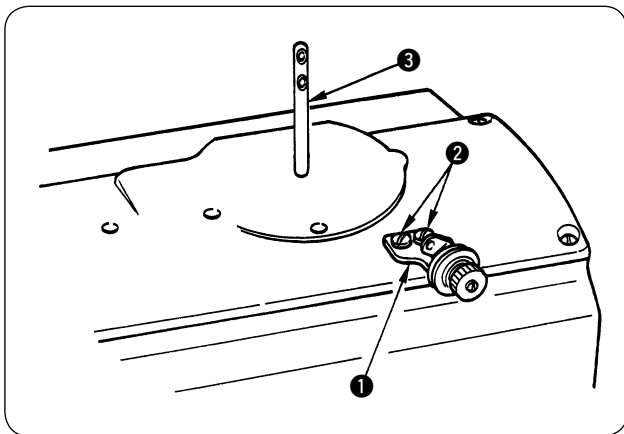
- 2) Pass the thread in threading slit ① in the bobbin case and draw it to route it under the tension spring.
- 3) Pass the thread drawn from under the tension spring in threading slit ②, and further pass it in threading slit ③ from the inside.
- 4) Put the thread on bobbin thread slack preventer spring ④.
- 5) Then, pass the thread through hole ⑤ in the bobbin case.

- 1) Die Spule so halten, dass der Faden rechts herum verläuft, und in die Spulenkapsel einsetzen.
- 2) Den Faden durch den Fadenschlitz ① in der Spulenkapsel ziehen und unter der Spannungsfeder hindurchführen.
- 3) Den von der Unterseite der Spannungsfeder herausgezogenen Faden durch den Fadenschlitz ② führen, und von der Innenseite weiter durch den Fadenschlitz ③ führen.
- 4) Den Faden auf die Spulenfaden-Spielverhütungsfeder ④ legen.
- 5) Dann den Faden durch die Öffnung ⑤ in der Spulenkapsel führen.

- 1) En tenant la canette de manière à ce que le fil sur la canette soit enroulé dans le sens des aiguilles d'une montre, la placer dans la boîte à canette.
- 2) Introduire le fil dans la fente de guidage ① de la boîte à canette et le tirer pour qu'il passe sous le ressort de tension.
- 3) Introduire le fil tiré depuis le dessous du ressort de tension dans la fente de guidage ②, puis le faire passer dans la fente de guidage ③ depuis l'intérieur.
- 4) Placer le fil sur le ressort anti-mou de fil ④.
- 5) Introduire ensuite le fil dans l'orifice ⑤ de la boîte à canette.

- 1) Sosteniendo la bobina de modo que el hilo se bobine hacia la derecha, acomódelo en la cápsula de canilla.
 - 2) Pase el hilo por la rendija ❶ en la cápsula de canilla y sáquelo para enrutarlo por debajo del muelle tensor.
 - 3) Pase el hilo sacado desde debajo del muelle tensor en la rendija enhebradora ❷, y siga pasándolo en la rendija ❸ de enhebrado desde el interior.
 - 4) Coloque el hilo sobre el muelle ❹ que evita que se formen huelgos en el hilo de bobina.
 - 5) Luego, pase el hilo por el agujero ❺ en la cápsula de canilla.
- 1) Tenendo la bobina in modo che il filo si avvolga in senso orario, inserirla nella capsula della bobina.
 - 2) Fare passare il filo attraverso la fenditura di infilatura ❶ nella capsula della bobina, e tirarlo per dirigerlo sotto la molla di tensione.
 - 3) Fare passare il filo tirato da sotto la molla di tensione attraverso la fenditura di infilatura ❷, e ulteriormente farlo passare attraverso la fenditura di infilatura ❸ dall'interno.
 - 4) Mettere il filo sulla molla di prevenzione della lentezza del filo della bobina ❹.
 - 5) Quindi, fare passare il filo attraverso il foro ❺ nella capsula della bobina.
- 1) 在线向右卷绕的方向把梭壳插进。
 - 2) 把线穿过梭壳的穿线槽 ❶，然后拉线，穿过线张力弹簧的下面。
 - 3) 把拉出来的线穿过槽 ❷，再从内侧穿过穿线槽 ❸。
 - 4) 把线挂到底线吸收弹簧 ❹ 上。
 - 5) 最后穿过梭壳孔 ❺。

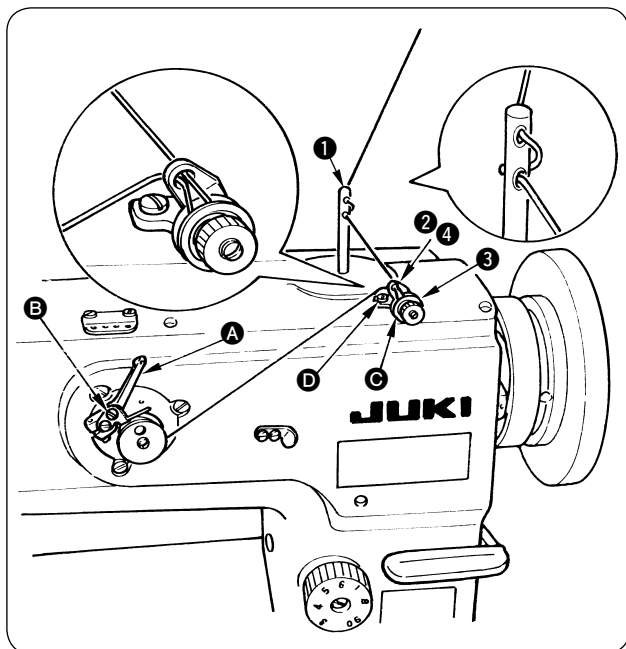
9. 糸巻き糸案内の取り付け / INSTALLING THE BOBBIN WINDER THREAD GUIDE / INSTALLIEREN DER SPULERFADENFÜHRUNG / POSE DU GUIDE-FIL DU BOBINEUR / MODO DE INSTALAR LA AGUJA DE HILO DE LA BOBINADORA DE BOBINA / INSTALLAZIONE DEL GUIDAFILO DELL'AVVOLGIBOBINA / 绕线导线器的安装



- 1) 糸巻き糸案内 ❶ を止めねじ ❷ でトップカバーに取り付けます。
 - 2) 位置の調節は、「10. 下糸の巻き方」を参考にしてください。
 - 3) 下糸案内棒 ❸ をアームに打ち込みます。
- 1) Attach bobbin winder thread guide ❶ to the top cover with setscrew ❷.
 - 2) Adjust the position of the thread guide referring to "10. WINDING A BOBBIN".
 - 3) Strike bobbin thread guide rod ❸ into the machine arm.

- 1) Die Spulerradenführung ❶ mit der Halteschraube ❷ an der oberen Abdeckung befestigen.
 - 2) Die Position der Fadenführung gemäß "10. BEWICKELN EINER SPULE" einstellen.
 - 3) Die Spulerradenführungsstange ❸ in den Maschinenarm schlagen.
- 1) Poser le guide-fil du bobineur ❶ sur le couvercle supérieur avec la vis de fixation ❷.
 - 2) Régler la position du guide-fil comme il est indiqué sous "10. BOBINAGE D'UNE CANETTE".
 - 3) Enfoncer la tige du guide-fil de canette ❸ dans le bras de la machine.
- 1) Coloque la guía ❶ de hilo del bobinador en la cubierta superior sujetándola con el tornillo ❷.
 - 2) Ajuste la posición de la guía del hilo consultando "10. MODO DE BOBINAR UNA BOBINA".
 - 3) Golpee la varilla ❸ de la guía del hilo de bobina hacia dentro del brazo de la máquina.
- 1) Attaccare il guidafilo dell'avvolgibobina ❶ al coperchio superiore con la vite di fissaggio ❷.
 - 2) Regolare la posizione del guidafilo facendo riferimento al par "10. AVVOLGIMENTO DELLA BOBINA".
 - 3) Conficcare l'asta di guida del filo della bobina ❸ nel braccio della macchina.
- 1) 用固定螺丝 ❷ 把绕线导线器 ❶ 安装到顶盖上。
 - 2) 调节位置，请参考「10. 底线的卷绕方法」。
 - 3) 把底线导线杆 ❸ 插到机架上。

10. 下糸の巻き方 /
WINDING A BOBBIN /
BEWICKELN EINER SPULE /
BOBINAGE D'UNE CANETTE /
MODO DE BOBINAR UNA BOBINA /
AVVOLGIMENTO DELLA BOBINA /
 底线的绕线方法



- 1) ①～④の順に糸を通し、ボビンに数回巻き付けます。
- 2) 糸巻きレバー **A** を倒します。
- 3) 糸が8割位巻けるように止めねじ **B** をゆるめて、調節板の位置を調整します。
- 4) 糸が片寄って巻ける時は、糸巻き糸案内 **C** を前後に動かして正しく巻ける位置に調整して、止めねじ **D** で固定します。
- 5) 巻き終わると、糸巻きレバーが外れて自動的に止まります。

- 1) Pass the thread in the order of ①, through ④. Then, wind it several turns round the bobbin.
- 2) Tilt bobbin winder lever **A**.
- 3) Loosen setscrew **B** and adjust the position of the adjusting plate to wind a bobbin about 80 % of its capacity.
- 4) If the bobbin is wound unevenly, correct it by moving bobbin winder thread guide **C** back or forth. Then, tighten setscrews **D**.
- 5) When the bobbin is filled up, the bobbin winder lever automatically releases the bobbin and the bobbin winder stops running.

- 1) Den Faden in der Reihenfolge von ① bis ④ einfädeln. Dann den Faden um mehrere Umdrehungen auf die Spule wickeln.
- 2) Den Spulerhebel **A** kippen.
- 3) Die Feststellschraube **B** lösen, und die Position der Einstellplatte so einstellen, daß die Spule zu etwa 80 % ihrer Kapazität bewickelt wird.
- 4) Falls die Spule ungleichmäßig bewickelt wird, ist eine Korrektur durch Verschieben der Spulerfadenführung **C** nach vorn oder hinten vorzunehmen. Dann die Feststellschrauben **D** anziehen.
- 5) Wenn die Spule voll ist, gibt der Spulerhebel die Spule automatisch frei, und der Spuler bleibt stehen.

- 1) Enfiler le fil dans l'ordre de ① à ④. L'enrouler ensuite de plusieurs tours sur la canette.
- 2) Basculer le presseur de canette **A**.
- 3) Desserrer la vis de fixation **B** et ajuster la position de la plaque de réglage pour bobiner la canette à 80 % environ de sa capacité.
- 4) Si le bobinage du fil sur la canette est irrégulier, le corriger en déplaçant le guide-fil du bobineur **C** en avant et en arrière. Resserrer ensuite les vis **D**.
- 5) Lorsque la canette est pleine, le presseur de canette libère automatiquement la canette et le bobineur s'arrête.

- 1) Pase el hilo por el orden de ❶ a ❷.
Luego bobínelo varias vueltas en la bobina.
 - 2) Incline la palanca ❸ de la bobinadora de bobina.
 - 3) Afloje el tornillo ❹ y ajuste la posición de la placa de ajuste para bobinar una bobina el 80 % de su capacidad.
 - 4) Si la bobina se bobina desigualmente, corríjalo moviendo la guía ❺ del hilo de la bobinadora de bobina hacia atrás y hacia adelante. Luego, apriete los tornillos ❻.
 - 5) Cuando se llena la bobina, la palanca de la bobinadora suelta automáticamente la bobina y se para la bobinadora.
- 1) Far passare il filo nell'ordine da ❶ a ❷.
Avvolgerlo quindi per diversi giri intorno alla bobina.
 - 2) Inclinare la leva dell'avvolgibobina ❸.
 - 3) Allentare la vite di fissaggio ❹ e regolare la posizione della piastra di regolazione per avvolgere la bobina per l'80 % circa della sua capacità.
 - 4) Se la bobina è avvolta in modo non uniforme, correggerla spostando il guidafile dell'avvolgibobina ❺ in avanti o indietro. Stringere quindi le viti di fissaggio ❻.
 - 5) Al termine dell'avvolgimento, la leva dell'avvolgibobina automaticamente rilascia la bobina e l'avvolgibobina si ferma.
- 1) 按 ❶ ~ ❷ 的顺序穿线，然后在梭芯上绕几圈。
 - 2) 放倒绕线杆 ❸。
 - 3) 拧松固定螺丝 ❹ 调整调节板到让线卷绕到 80% 左右的位置。
 - 4) 线绕偏时，前后移动绕线导向器 ❺，进行调整，再用固定螺丝 ❻ 固定。
 - 5) 绕线结束后，绕线杆分离自动停止。

11. 上糸の通し方 /

THREADING THE MACHINE HEAD /

EINFÄDELN DES MASCHINENKOPFES /

ENFILAGE DE LA TÊTE DE LA MACHINE /

MODO DE ENHEBRAR EL CABEZAL DE LA MAQUINA /

INFILATURA DEL FILO NELLA TESTA DELLA MACCHINA /

上线的穿线方法

注意：

不意の起動による人身事故を防ぐために電源を切り、モータの回転が止まったことを確認してから行ってください。

WARNING :

To avoid possible personal injury due to abrupt start of the machine, turn off the power to the machine and check to be sure that the motor has totally stopped rotating in prior.

WARNUNG :

Um mögliche Verletzungen durch plötzliches Anlaufen der Maschine zu verhüten, schalten Sie die Stromversorgung der Maschine aus, und vergewissern Sie sich, daß der Motor vollkommen stillsteht, bevor Sie mit dieser Arbeit beginnen.



AVERTISSEMENT :

Pour ne pas risquer des blessures dues à une brusque mise en marche de la machine, toujours mettre la machine hors tension et s'assurer que le moteur est complètement arrêté avant de commencer l'opération ci-dessous.

AVISO :

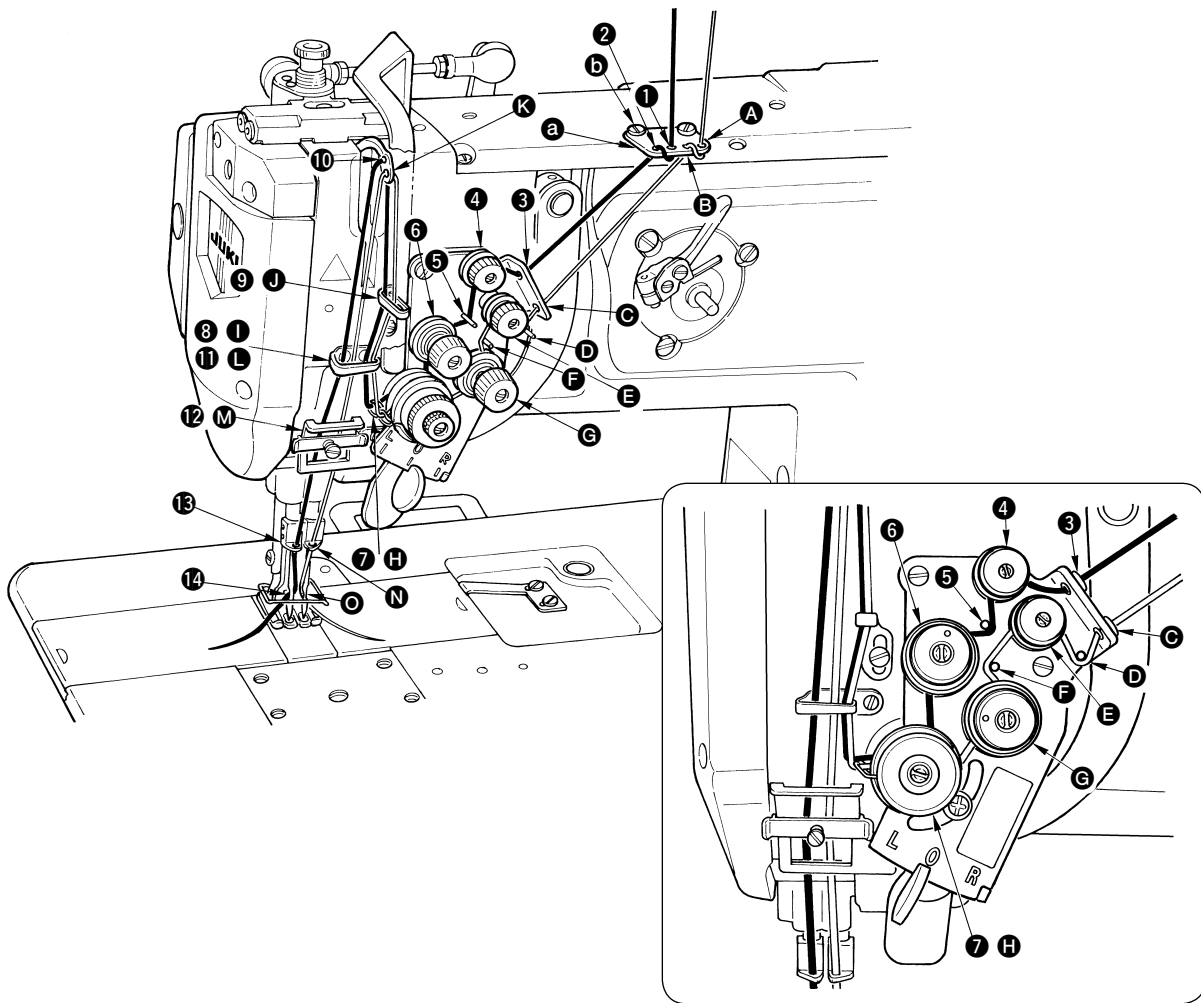
Para evitar posibles lesiones personales debido a un arranque brusco de la máquina, desconecte la corriente eléctrica de la máquina y compruebe de antemano para mayor seguridad que el motor está completamente parado.

AVVERTIMENTO :

Al fine di evitare ferimenti causati dall'avvio improvviso della macchina, spegnere la macchina ed assicurarsi in anticipo che il motore abbia completamente cessato di ruotare.

注意：

为了防止突然启动造成人身事故，请关掉电源，确认马达确实停止转动后再进行。



1. アーム糸案内 **a** を止めねじ **b** でトップカバーに取り付けます。
2. 上糸は図のように左側の針糸 **1** ~ **14**、右側の針糸 **A** ~ **C** の順に通します。

1. Attach arm thread guide **a** to the top cover with setscrew **b**.
2. Pass the left-hand needle thread in the order of **1** to **14**.
Pass the right-hand needle thread in the order of **A** to **C** as illustrated in the figure.

1. Die Maschinenarm-Fadenführung **a** mit den Halteschrauben **b** an der Oberabdeckung befestigen.
2. Den linken Nadelfaden in der Folge **1** bis **14** einfädeln.
Den rechten Nadelfaden in der Folge **A** bis **C** einfädeln, wie in der Abbildung gezeigt.

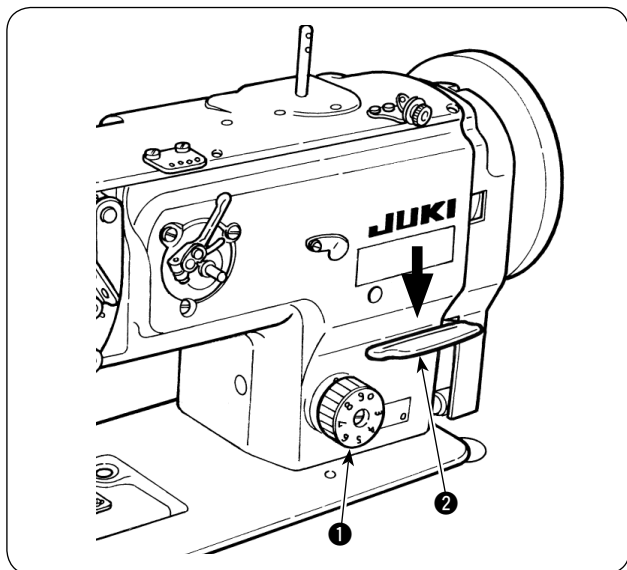
1. Poser le guide-fil du bras **a** sur le couvercle supérieur avec les vis de fixation **b**.
2. Faire passer le fil de l'aiguille gauche dans l'ordre de **1** à **14**.
Faire passer le fil de l'aiguille droite dans l'ordre de **A** à **C** comme sur la figure.

1. Monte la guía **a** del hilo del brazo en la cubierta superior con los tornillos **b**.
2. Pase el hilo de aguja del lado izquierdo en el orden de **1** a **14**.
Pase el hilo de aguja del lado derecho en el orden de **A** a **C** como se ilustra en la figura.

1. Attaccare il guidafile del braccio **a** al copriore superiore con le viti dei fissaggio **b**.
2. Fare passare il filo dell'ago di sinistra nell'ordine da **1** a **14**.
Fare passare il filo dell'ago di destra nell'ordine da **A** a **C** come mostrato nella figura.

1. 用固定螺丝 **b** 把机架倒导线器 **a** 安装到顶盖上。
2. 如图所示，把左侧的上线如 **1** ~ **14**，把右侧的上线如 **A** ~ **C** 那样穿线。

12. 縫い目長さの調節 / ADJUSTING THE STITCH LENGTH / EINSTELLEN DER STICHLÄNGE / REGLAGE DE LA LONGUEUR DES POINTS / MODO DE AJUSTAR LA LONGITUD DE PUNTADA / REGOLAZIONE DELLA LUNGHEZZA DEL PUNTO / 縫迹长度的调节



送り調節ダイヤル ① を左（右）に回して、希望する数字が上にくるようにして合いマークに合わせます。

(1) 返し縫い

- 1) 送りレバー ② を下に押し下します。
- 2) 押し下している間は、返し縫いができます。
- 3) 手を離せば元に戻り、正送りとなります。

Turn stitch dial ① counterclockwise (clockwise) so that the number corresponding to the desired stitch length is brought to the top until the marking spot is reached.

(1) Reverse feed stitching

- 1) Press down reverse feed control lever ②.
- 2) Reverse feed stitches are made as long as you keep pressing the lever down.
- 3) Release the lever, and the machine will run in the normal feed direction.

Das Stichtängenrad ① nach links (oder rechts) drehen, bis die gewünschte Zahl oben liegt und auf die Markierung ausgerichtet ist.

(1) Rückwärtsnähen

- 1) Den Nährichtungshebel ② niederdrücken.
- 2) Rückwärtsstiche werden ausgeführt, solange der Hebel gedrückt gehalten wird.
- 3) Wird der Hebel losgelassen, führt die Nähmaschine wieder Vorwärtsstiche aus.

En tournant le cadran des points ① dans l'un ou l'autre sens, amener le numéro correspondant à la longueur des points désirée en regard de l'index (en haut).

(1) Exécution de points arrière

- 1) Abaisser le levier de commande d'entraînement arrière ②.
- 2) Des points arrière sont exécutés tant que l'on maintient le levier abaissé.
- 3) Relâcher le levier. L'entraînement s'effectue à nouveau dans le sens normal.

Gire el cuadrante de longitud de puntada ① hacia la izquierda (o derecha) de modo que el número correspondiente a la longitud de puntada deseado se lleve hasta el tope de modo que se llegue al punto demarcador.

(1) Pespunte de transporte inverso.

- 1) Presione la palanca ② controladora de transporte inverso.
- 2) Las puntadas de transporte inverso se hacen en tanto que usted mantenga presionada la palanca.
- 3) Suelte el interruptor, y la máquina de coser operará en la dirección de transporte normal.

Girare la manopola di regolazione della lunghezza del punto ① in senso antiorario (orario), ed allineare il numero corrispondente alla lunghezza del punto desiderata al punto di riferimento.

(1) Affrancatura

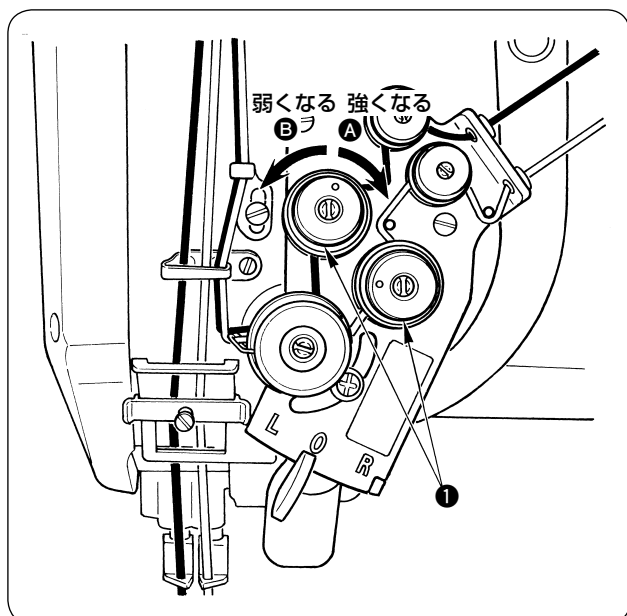
- 1) Abbassare la leva di controllo del trasporto ②.
- 2) Punti di affrancatura vengono realizzati finché la leva è tenuta abbassata.
- 3) Rilasciare la leva, e la macchina funzionerà nel normale senso di trasporto.

把送布调节盘 ① 向左（右）转动，让调整标记对准希望的数字。

(1) 倒缝

- 1) 向下按下送布杆 ②。
- 2) 按下的期间可以倒缝。
- 3) 手离开后，又变为正常缝制。

13. 糸調子 /
 THREAD TENSION /
 FADENSPANNUNG /
 TENSION DES FILS /
 TENSION DEL HILO /
 TENSIONE DEL FILO /
 线张力



(1) 上糸張力の調節

第二糸調子ナット ① を右に回すと上糸張力は強くなり、左へ回すと弱くなります。

(1) Adjusting the needle thread tension

Turn thread tension nut No. 2 ① clockwise A to increase the needle thread tension, or counterclockwise B to decrease it.

(1) Einstellen der Nadelfadenspannung

Die Fadenspannermutter Nr. 2 ① im Uhrzeigersinn A drehen, um die Nadelfadenspannung zu erhöhen, bzw. entgegen dem Uhrzeigersinn B, um sie zu verringern.

(1) Réglage de la tension du fil d'aiguille

Pour augmenter la tension du fil d'aiguille, tourner l'écrou de tension n° 2 ① à droite A. Pour la diminuer, tourner l'écrou à gauche B.

(1) Modo de ajustar la tensión del hilo de aguja

Gire la tuerca de tensión de hilo N° 2 ① hacia la derecha A para aumentar la tensión de hilo de aguja, o hacia la izquierda B para disminuirla.

(1) Regolazione della tensione del filo dell'ago

Girare il dado di tensione del filo No.2 ① in senso orario A per aumentare la tensione del filo dell'ago, o in senso antiorario B per diminuirla.

(1) 上线张力的调节

向右转动 A 第二线张力螺母 ①，上线张力变强，向左转动 B 则变弱。

注意：

不意の起動による人身事故を防ぐために電源を切り、モータの回転が止まったことを確認してから行ってください。

WARNING :

To avoid possible personal injury due to abrupt start of the machine, turn off the power to the machine and check to be sure that the motor has totally stopped rotating in prior.

WARNUNG :

Um mögliche Verletzungen durch plötzliches Anlaufen der Maschine zu verhüten, schalten Sie die Stromversorgung der Maschine aus, und vergewissern Sie sich, daß der Motor vollkommen stillsteht, bevor Sie mit dieser Arbeit beginnen.



AVERTISSEMENT :

Pour ne pas risquer des blessures dues à une brusque mise en marche de la machine, toujours mettre la machine hors tension et s'assurer que le moteur est complètement arrêté avant de commencer l'opération ci-dessous.

AVISO :

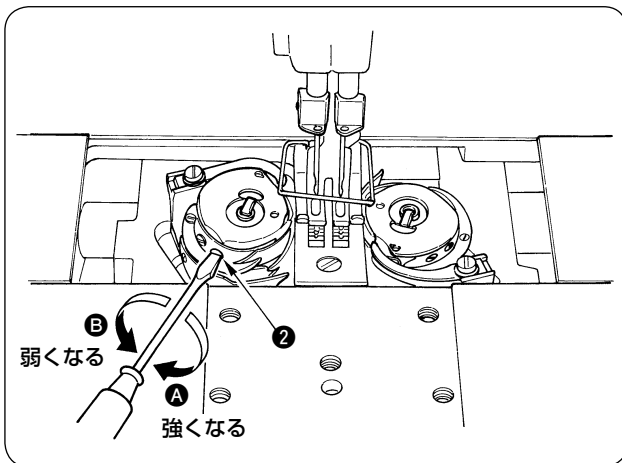
Para evitar posibles lesiones personales debido a un arranque brusco de la máquina, desconecte la corriente eléctrica de la máquina y compruebe de antemano para mayor seguridad que el motor está completamente parado.

AVVERTIMENTO :

Al fine di evitare ferimenti causati dall'avvio improvviso della macchina, spegnere la macchina ed assicurarsi in anticipo che il motore abbia completamente cessato di ruotare.

注意:

为了防止突然启动造成人身事故，请关掉电源，确认马达确实停止转动后再进行。



(2) 下糸張力の調節

糸調子ねじ ② を時計方向に回すと下糸張力は強くなり、反時計方向へ回すと弱くなります。

(2) Adjusting the bobbin thread tension

Turn tension adjustment screw ② clockwise ① to increase the bobbin thread tension, or counterclockwise ② to decrease it.

(2) Einstellen der Spulenfadenspannung

Die Spannungseinstellschraube ② im Uhrzeigersinn ① drehen, um die Spulenfadenspannung zu erhöhen, bzw. entgegen dem Uhrzeigersinn ②, um sie zu verringern.

(2) Réglage de la tension du fil de canette

Pour augmenter la tension du fil de canette, tourner la vis de réglage ② à droite ①. Pour la diminuer, tourner la vis à gauche ②.

(2) Modo de regular la tensión del hilo de bobina

Gire el tornillo ② de ajuste de tensión hacia la derecha ① para aumentar la tensión del hilo de bobina, o hacia la izquierda ② para disminuirla.

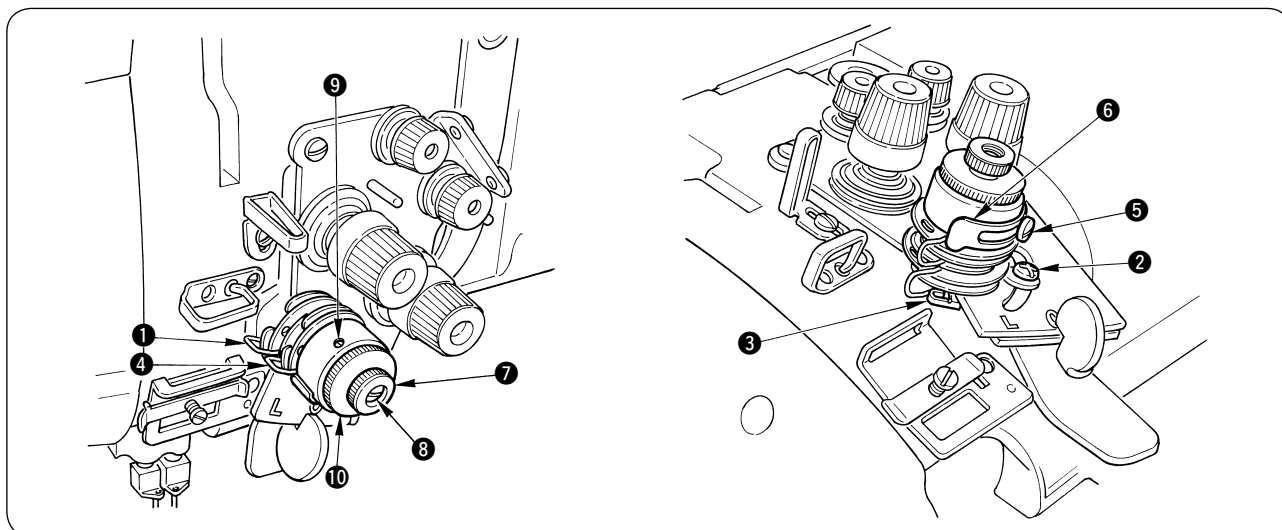
(2) Regolazione della tensione del filo della bobina

Girare la vite di regolazione della tensione ② in senso orario ① per aumentare la tensione del filo della bobina, o in senso antiorario ② per diminuirla.

(2) 底线张力的调节

向右 ① 的方向转动线张力螺丝 ②，底线张力变强，向左 ② 的方向转动张力变弱。

14. 糸取りばね / THREAD TAKE-UP SPRING / FADENANZUGSFEDER / RESSORT DE RELEVAGE DU FIL / MUELLE DEL TIRAHILO / MOLLA TIRAFILO / 挑线弹簧



(1) 糸取りばねの動き量を変える時

- 1) 左側の糸取りばね ① はストップ止めねじ ② をゆるめ、ストップ ③ を左右に動かします。
- 2) 右側の糸取りばね ④ はストップ止めねじ ⑤ をゆるめ、ストップ ⑥ を左右に動かします。
- 3) ストップを右へ動かせば動き量は大きくなり、左へ動かせば小さくなります。

(2) 糸取りばねの強さを変える時

- 1) 左側の糸取りばねはナット ⑦ をゆるめ、ばね軸 ⑧ を左へ回すと強くなり、右へ回すと弱くなります。
- 2) 右側の糸取りばねは止めねじ ⑨ をゆるめ、糸取りばね掛け ⑩ を左へ回すと強くなり、右へ回すと弱くなります。

(1) To change the stroke of the thread take-up spring

- 1) For thread take-up spring ① on the left-hand side, loosen stopper screw ② and move stopper ③ to the right or left.
- 2) For thread take-up spring ④ on the right-hand side, loosen stopper screw ⑤ and move stopper ⑥ to the right or left.
- 3) Move the stopper to the right to increase the stroke or to the left to decrease it.

(2) To change the tension of the thread take-up spring

- 1) For the thread take-up spring on the left-hand side, loosen nut ⑦ and turn spring shaft ⑧ counterclockwise to increase the tension of the thread take-up spring or clockwise to decrease it.
- 2) For the thread take-up spring on the right-hand side, loosen screw ⑨ and turn thread take-up spring peg ⑩ counterclockwise to increase the tension of the thread take-up spring or clockwise to decrease it.

(1) Änderung des Federwegs der Fadenanzugsfeder

- 1) Der Federweg der Anzugsfeder ① auf der linken Seite kann nach Lösen der Anschlagfeststellschraube ② durch Verschieben des Anschlags ③ nach links oder rechts eingestellt werden.
- 2) Der Federweg der Anzugsfeder ④ auf der rechten Seite kann nach Lösen der Anschlagfeststellschraube ⑤ durch Verschieben des Anschlags ⑥ nach links oder rechts eingestellt werden.
- 3) Den Anschlag nach rechts schieben, um den Federweg der Anzugsfeder zu vergrößern, oder nach links, um den Federweg zu verkleinern.

(2) Änderung der Spannung der Fadenanzugsfeder

- 1) Die Spannung der Anzugsfeder auf der linken Seite kann nach Lösen der Mutter ⑦ durch Drehen der Federwelle ⑧ entgegen dem Uhrzeigersinn erhöht, bzw. durch Drehen im Uhrzeigersinn verringert werden.
- 2) Die Spannung der Anzugsfeder auf der rechten Seite kann nach Lösen der Feststellschraube ⑨ durch Drehen des Federbolzens ⑩ im Uhrzeigersinn erhöht, bzw. durch Drehen entgegen dem Uhrzeigersinn verringert werden.

(1) Comment changer la course du ressort de relevage du fil

- 1) Pour le ressort de relevage du fil gauche ❶, desserrer la vis ❷ de la butée et déplacer la butée ❸ vers la droite ou la gauche.
- 2) Pour le ressort de relevage du fil droit ❹, desserrer la vis ❺ de la butée et déplacer la butée ❻ vers la droite ou la gauche.
- 3) Pour augmenter la course, déplacer la butée vers la droite. Pour la diminuer, déplacer la butée vers la gauche.

(2) Comment changer la tension du ressort de relevage du fil

- 1) Pour le ressort de relevage du fil gauche, desserrer l'écrou ❷ et tourner l'arbre du ressort ❸ dans le sens inverse des aiguilles d'une montre pour augmenter la tension du ressort de relevage du fil ou dans le sens des aiguilles d'une montre pour la diminuer.
- 2) Pour le ressort de relevage du fil droit, desserrer la vis ❹ et tourner l'axe du ressort de relevage du fil ❺ dans le sens inverse des aiguilles d'une montre pour augmenter la tension du ressort de relevage du fil ou dans le sens des aiguilles d'une montre pour la diminuer.

(1) Para cambiar el recorrido del muelle tirahilo

- 1) Para el muelle ❶ tirahilo en el lado izquierdo, afloje el tornillo ❷ del retenedor y mueva el retenedor ❸ hacia la derecha o hacia la izquierda.
- 2) Para el muelle ❹ tirahilo en el lado derecho, afloje el tornillo ❺ del retenedor y mueva el retenedor ❻ hacia la derecha o hacia la izquierda.
- 3) Mueva el retenedor hacia la derecha para aumentar el recorrido o hacia la izquierda para disminuirlo.

(2) Para cambiar la tensión del muelle tirahilo

- 1) Para el muelle tirahilo en el lado izquierdo, afloje la tuerca ❷ y gire el eje ❸ del muelle hacia la izquierda para aumentar la tensión del tirahilo o hacia la derecha para disminuirla.
- 2) Para el muelle tirahilo en el lado derecho, afloje el tornillo ❹ y gire la clavija ❺ del muelle tirahilo hacia la izquierda para aumentar la tensión del muelle tirahilo o hacia la derecha para disminuirla.

(1) Per modificare la corsa della molla tirafilo

- 1) Per molla tirafilo ❶ sul lato sinistro, allentare vite di fissaggio ❷ e spostare scontro ❸ verso sinistra o destra.
- 2) Per molla tirafilo ❹ sul lato destro, allentare vite di fissaggio ❺ e spostare scontro ❻ verso sinistra o destra.
- 3) Spostare lo scontro verso destra per aumentare o verso sinistra per ridurre la corsa.

(2) Per modificare la tensione della molla tirafilo

- 1) Per molla tirafilo sul lato sinistro, allentare dado ❷ e girare albero ❸ della molla in senso antiorario per aumentare o in senso orario per ridurre la tensione della molla tirafilo.
- 2) Per molla tirafilo sul lato destro, allentare vite ❹ e girare guida ❺ della molla in senso antiorario per aumentare o in senso orario per ridurre la tensione della molla tirafilo.

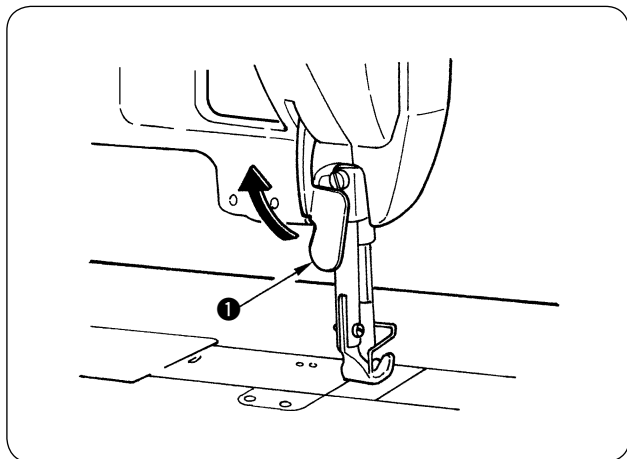
(1) 变更挑线弹簧的移动量时

- 1) 拧左侧的挑线弹簧 ❶，请拧松止动器固定螺丝 ❷，左右移动止动器 ❸。
- 2) 右侧的挑线弹簧 ❹，请拧松止动器固定螺丝 ❺，左右移动止动器 ❻。
- 3) 向右移动，活动量变大，向左移动，活动量变小。

(2) 变更挑线弹簧的强度时

- 1) 拧松左侧的挑线弹簧螺母 ❷，向左转动弹簧轴 ❸ 变强，向右转动则变弱。
- 2) 拧松右侧的挑线弹簧固定螺丝 ❹，向左转动挑线弹簧钩 ❺ 变强，向右转动则变弱。

15. 押え上げについて /
HAND LIFTER /
HANDLIFTER /
RELEVEUR MANUEL /
ELEVADOR DE MANO /
ALZAPIEDINO MANUALE /
有关压脚提升



- 1) 押えを上げた位置で停止させるには、押え上げ
①を矢印方向へ上げます。押えは9 mm 上がっ
て止まります。
- 2) 押えを下げるには、押え上げを下ろすことに
よって、元の位置に戻ります。

- 1) When you want to keep the presser foot in the lifted
position, lift hand lifter ① in the direction of the arrow.
This makes the presser foot rise 9 mm and stay at that
position.
- 2) To make the presser foot come down to its home posi-
tion, lower the hand lifter.

- 1) Um den Nähfuß in der angehobenen Stellung zu
halten, den Handlifter ① in Pfeilrichtung anheben.
Dadurch wird der Nähfuß um 9 mm angehoben und in
dieser Position gehalten.
- 2) Durch Zurückstellen des Handlifters wird der Nähfuß
wieder abgesenkt.

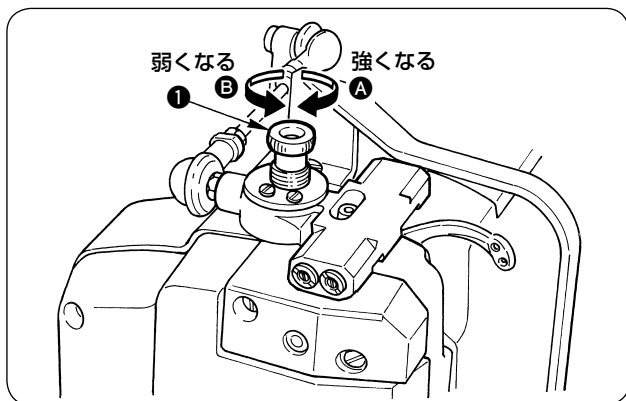
- 1) Pour maintenir le pied presseur relevé, soulever le
releveur manuel ① dans le sens de la flèche. Le pied
presseur remonte alors de 9 mm et reste sur cette
position.
- 2) Pour faire descendre le pied presseur sur sa position d'
origine, abaisser le releveur manuel.

- 1) Cuando usted quiera mantener el prensatelas en la
posición elevada, levante el elevador de mano ① en la
dirección de la flecha. Con esto, el prensatelas sube
9 mm y se queda en esa posición.
- 2) Para que baje el prensatelas a su posición original,
baje el elevador de mano.

- 1) Quando si desidera mantenere il piedino premistoffa
nella posizione sollevata, sollevare l'alzapiedino manu-
ale ① nel senso indicato dalla freccia. Con questa
operazione il piedino premistoffa si solleverà di 9 mm
e resterà a quella posizione.
- 2) Per abbassare il piedino premistoffa alla sua posizione
originale, abbassare l'alzapiedino manuale.

- 1) 让压脚在上升的位置停止时，把压脚提升杆 ① 向
箭头方向抬起。压脚上升 9 mm 后停止。
- 2) 下降压脚时，放下压脚提升杆，即返回原来位置。

16. 押え圧力の調節 /
ADJUSTING THE PRESSURE OF THE PRESSER FOOT /
EINSTELLEN DES NÄHFUSSDRUCKS /
REGLAGE DE LA PRESSION DU PIED PRESSEUR /
MODO DE AJUSTAR LA PRESION DEL PRENSATELAS /
REGOLAZIONE DELLA PRESSIONE DEL PIEDINO PREMISTOFFA /
 压脚压力的调整



1) 押え調節ダイヤル ① を右へ回すと強くなり、左へ回すと弱くなります。

(注) 圧力は必要最小限の強さでご使用ください。

1) Turn presser spring regulating dial ① clockwise ④ to increase the pressure of the presser foot, or counter-clockwise ⑤ to decrease it.

(Note) Be sure to operate the sewing machine with the pressure of the presser foot minimized as long as the presser foot securely holds the material.

1) Das Druckfeder-Einstellrad ① im Uhrzeigersinn ④ drehen, um den Nähfußdruck zu erhöhen, bzw. entgegen dem Uhrzeigersinn ⑤, um ihn zu verringern.

(Hinweis) Die Nähmaschine sollte mit möglichst geringem Nähfußdruck betrieben werden, solange der Nähfuß das Nähgut einwandfrei hält.

1) Pour augmenter la pression du pied presseur, tourner le bouton de réglage du ressort de presseur ① à droite ④. Pour diminuer la pression du pied presseur, le tourner à gauche ⑤.

(Note) Utiliser la machine avec une pression du pied presseur aussi faible que possible, mais toutefois suffisante pour que le tissu soit bien maintenu.

1) Gire el cuadrante ① regulador de presión del muelle hacia la derecha ④ para aumentar la presión del prensatelas o hacia la izquierda ⑤ para disminuirla.

(Nota) Cerciórese de opera su máquina de coser con la presión del prensatelas al mínimo en tanto que el prensatelas mantenga sujeto el material.

1) Girare la manopola di regolazione della molla del piedino ① in senso orario ④ per aumentare la pressione del piedino premistoffa, o in senso antiorario ⑤ per diminuirla.

(Nota) Aver cura di azionare la macchina per cucire con la pressione del piedino premistoffa minimizzata purché il piedino premistoffa tenga sicuramente il materiale.

1) 向右转动 ④ 压脚压力调节盘 ① 压力变强，向左转动 ⑤ 压力变弱。

(注) 请把压力调整到需要的最小限度的压力。

17. 針と釜の関係 /
NEEDLE-TO-HOOK RELATION /
NADEL-HAKEN-BEZIEHUNG /
RELATION ENTRE L'AIGUILLE ET LE CROCHET /
RELACION DE AGUJA A GANCHO /
RELAZIONE FASE AGO-CROCHET /
 机针和旋梭的关系

注意：

不意の起動による人身事故を防ぐために電源を切り、モータの回転が止まったことを確認してから行ってください。

WARNING :

To avoid possible personal injury due to abrupt start of the machine, turn off the power to the machine and check to be sure that the motor has totally stopped rotating in prior.

WARNUNG :

Um mögliche Verletzungen durch plötzliches Anlaufen der Maschine zu verhüten, schalten Sie die Stromversorgung der Maschine aus, und vergewissern Sie sich, daß der Motor vollkommen stillsteht, bevor Sie mit dieser Arbeit beginnen.



AVERTISSEMENT :

Hors ne pas risquer des blessures dues à une brusque mise en marche de la machine, toujours mettre la machine hors tension et s'assurer que le moteur est complètement arrêté avant de commencer l'opération ci-dessous.

AVISO :

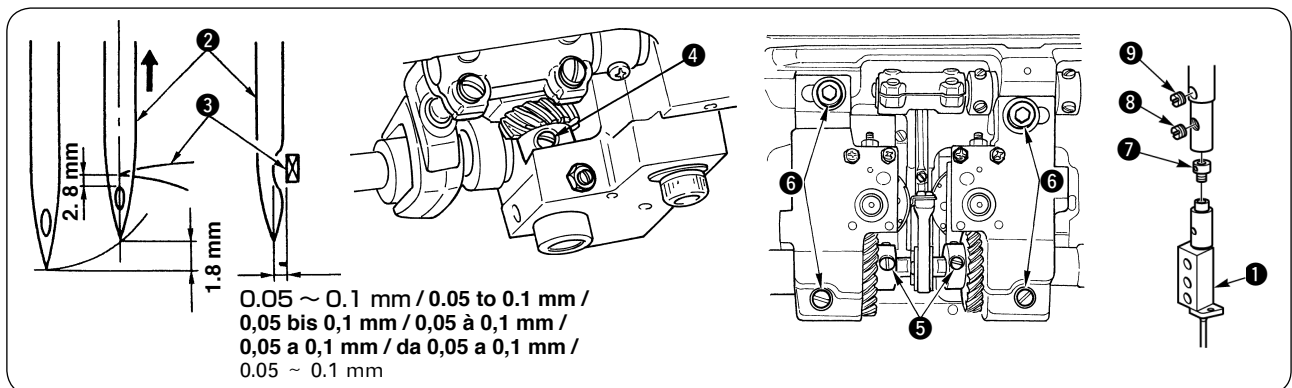
Para evitar posibles lesiones personales debido a un arranque brusco de la máquina, desconecte la corriente eléctrica de la máquina y compruebe de antemano para mayor seguridad que el motor está completamente parado.

AVVERTIMENTO :

Al fine di evitare ferimenti causati dall'avvio improvviso della macchina, spegnere la macchina ed assicurarsi in anticipo che il motore abbia completamente cessato di ruotare.

注意：

为了防止突然启动造成人身事故，请关掉电源，确认马达确实停止转动后再进行。



- 1) 送り調節ダイヤルを0に合わせます。
 - 2) はずみ車を回して針棒最下点から1.8 mm上昇させた時、針②の針穴上端から釜剣先③までが2.8 mmになるように、針留めねじ⑧を外して針留め①を1回転（調整量0.6 mm）させて調整するか、または、ばね受け止めねじ⑨を外してばね受け⑦を半回転（調整量0.3 mm）させて調整します。
 - 3) ねじ歯車（大）の止めねじ⑤4個をゆるめ、はずみ車を回して針棒最下点から1.8 mm上昇させます。
 - 4) 釜剣先③と針②の中心がほぼ一致した位置で、釜剣先と針のすき間が0.05 ~ 0.15 mmになるように釜軸台の止めねじ⑥をゆるめて、釜軸台を左右に動かして調整し、止めねじ⑥を締めます。
 - 5) 釜剣先③と針②の中心が一致するようにねじ歯車（大）を左右に動かして調整し止めねじ⑤4個を締めます。但し止めねじ⑤のうち第一ねじは、下軸の平部に合わせて締めます。
- （注）釜交換をした場合は、最初にねじ歯車（小）の止めねじ④4個を締めます。但し止めねじ④のうち先端がV形になっている第一ねじは、釜軸部のV溝に合わせて締めます。

- 1) Set the stitch dial to 0 [zero].
- 2) Turn the handwheel, remove needle clamp screw ⑧, and give a turn to needle clamp ① (adjustment amount : 0.6 mm), or remove spring shoe setscrew ⑨ and give a half turn to spring shoe ⑦ (adjustment amount : 0.3 mm) to adjust so that the distance from the upper end of needle eyelet of needle ② to blade point ③ of the hook is 2.8 mm when the needle bar is raised by 1.8 mm from the lowest position of its stroke.
- 3) Loosen four setscrews ⑤ in the screw gear (large) and turn the handwheel to make the needle bar ascend by 1.8 mm from the lowest position of its stroke.
- 4) Loosen setscrews ⑥ in the hook driving shaft saddle and move the hook driving shaft saddle to the right or left until a clearance of 0.05 to 0.15 mm is provided between the blade point of the hook and the needle at the position where blade point ③ of the hook is almost aligned with the center of needle ②. After the adjustment, tighten setscrews ⑥.
- 5) Move the screw gear (large) to the right or left until blade point ③ of the hook is aligned with the center of needle ② and tighten four setscrews ⑤. However, fit the setscrew No. 1 of setscrews ⑤ to the flat section of the hook driving shaft and tighten it.

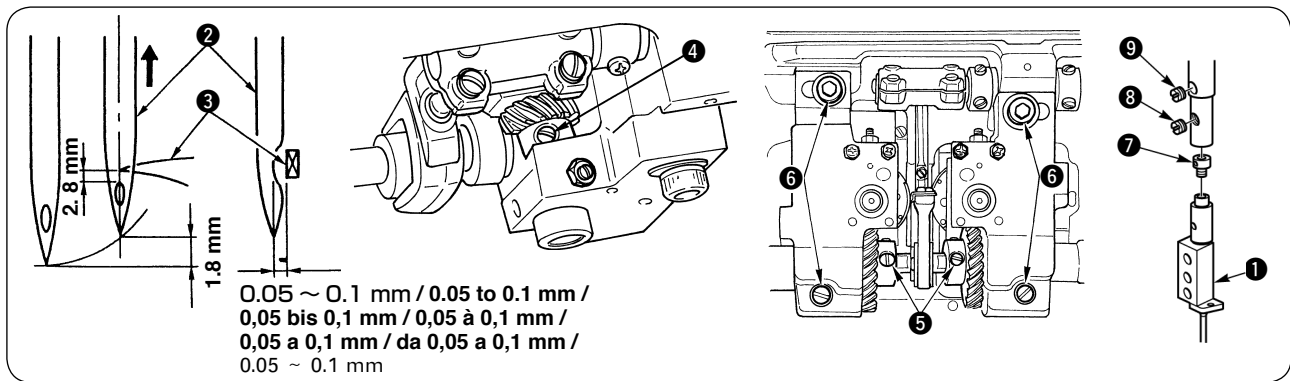
(Note) When replacing the hook, tighten four setscrews ④ in the screw gear (small) first. However, fit the setscrew No. 1 which is "V" shaped at the top end of setscrews ④ to the "V" groove in the hook shaft and tighten it.

- 1) Das Stichlängenrad auf "0" (Null) einstellen.
- 2) Das Handrad drehen, die Nadelklemmschraube ⑧ entfernen, und die Nadelklemme ① drehen (Einstellbetrag: 0,6 mm), oder die Federschuh-Feststellschraube ⑨ entfernen, und den Federschuh ⑦ um eine halbe Umdrehung drehen (Einstellbetrag: 0,3 mm), um die Einstellung so vorzunehmen, dass der Abstand zwischen dem oberen Ende des Nadelohrs ② und der Greiferblattspitze ③ 2,8 mm beträgt, wenn die Nadelstange um 1,8 mm vom Tiefstpunkt ihres Hubs angehoben wird.
- 3) Die vier Feststellschrauben ⑤ im Schneckenrad (groß) lösen, und das Handrad drehen, um die Nadelstange um 1,8 mm von der Tiefstposition ihres Hubs anzuheben.
- 4) Die Feststellschrauben ⑥ im Greiferantriebswellensattel lösen, und den Greiferantriebswellensattel nach rechts oder links schieben, bis ein Abstand von 0,05 bis 0,15 mm zwischen der Blattspitze des Greifers und der Nadel an der Position besteht, an der die Blattspitze ③ des Greifers nahezu auf die Mitte der Nadel ② ausgerichtet ist. Nach der Einstellung die Feststellschrauben ⑥ wieder anziehen.
- 5) Das Schneckenrad (groß) nach rechts oder links schieben, bis die Blattspitze ③ des Greifers auf die Mitte der Nadel ② ausgerichtet ist, und die vier Feststellschrauben ⑤ anziehen. Die Feststellschraube Nr. 1 der Feststellschrauben ⑤ in die Abflachung der Greiferantriebswelle einpassen und anziehen.

(Hinweis) Beim Wiedereinsetzen des Greifers die vier Feststellschrauben ④ im Schneckenrad (klein) zuerst anziehen. Die Feststellschraube Nr. 1 mit V-förmigem Kopf am oberen Ende der Feststellschrauben ④ in die Keilnut der Greiferwelle eindrehen und anziehen.

- 1) Régler le cadran des points sur 0 [zéro].
- 2) Tourner le volant, retirer la vis de pince-aiguille ⑧ et tourner le pince-aiguille ① d'un tour (valeur de réglage : 0,6 mm) ou retirer la vis de fixation de la semelle de ressort ⑨ et tourner la semelle de ressort ⑦ d'un demi-tour (valeur de réglage : 0,3 mm) pour que la distance entre le haut du chas de l'aiguille ② et la pointe de la lame ③ du crochet soit de 2,8 mm lorsque la barre à aiguille est remontée de 1,8 mm depuis le point le plus bas de sa course.
- 3) Desserrer les quatre vis de fixation ⑤ de la roue tangente (grande) et tourner le volant pour remonter la barre à aiguille de 1,8 mm par rapport au point le plus bas de sa course.
- 4) Desserrer les vis de fixation ⑥ de la semelle de l'arbre de commande du crochet et déplacer la semelle vers la droite ou la gauche pour obtenir un jeu de 0,05 à 0,15 mm entre la pointe de la lame du crochet et l'aiguille sur la position où la pointe de la lame ③ du crochet est presque alignée sur l'axe de l'aiguille ②. Après le réglage, resserrer les vis de fixation ⑥.
- 5) Déplacer la roue tangente (grande) vers la droite ou la gauche jusqu'à ce que la pointe de la lame ③ du crochet soit alignée sur l'axe de l'aiguille ② et resserrer les quatre vis de fixation ⑤. Poser la vis n° 1 des vis de fixation ⑤ sur le méplat de l'arbre de commande du crochet et la serrer.

(Remarque) Lors du remplacement du crochet, serrer les quatre vis de fixation ④ dans la roue tangente (petite) en premier. Poser la vis de fixation n° 1 en forme de "V" sur la position supérieure des vis de fixation ④ dans la gorge en "V" de l'arbre de crochet et la serrer.



- 1) Fije a 0 (cero) el cuadrante de puntadas.
- 2) Gire el volante, saque el tornillo ⑧ sujetador de la aguja. y dé una vuelta al sujetador ① de aguja (cantidad de ajuste: 0,6 mm), o saque el tornillo ⑨ de la zapata del muelle y gire media vuelta la zapata ⑦ del muelle (cantidad de ajuste: 0,3 mm), para hacer el ajuste de modo que la distancia desde el extremo superior del ojal de la aguja de la aguja ② hasta la punta de la hoja ③ del gancho sea de 2,8 mm cuando la barra de aguja se levante 1,8 mm desde la posición más baja de su recorrido.
- 3) Afloje los cuatro tornillos ⑤ en el engranaje del tornillo (grande) y gire el volante para que la barra de aguja suba 1,8mm desde la posición más baja de su recorrido.
- 4) Afloje los tornillos ⑥ en la silleta del eje impulsor del gancho y mueva la silleta del eje impulsor del gancho hacia la derecha o izquierda hasta que se provea una separación de 0,05 a 0,15 mm entre la punta de la hoja del gancho y la aguja en la posición en que la punta de la hoja ③ del gancho quede casi alineada con el centro de la aguja ②. Después del ajuste, apriete los tornillos ⑥.
- 5) Mueva el engranaje del tornillo (grande) a la derecha o a la izquierda hasta que la punta de la hoja ③ del gancho quede alineada con el centro de la aguja ② y apriete los cuatro tornillos ⑤. Sin embargo, encaje el tornillo No. 1 de los tornillos ⑤ en la sección plana del eje impulsor del gancho y apriételo.

(Nota) Cuando reemplace el gancho, apriete primero los cuatro tornillos ④ en el engranaje (pequeño). Sin embargo, encaje el tornillo No. 1 que tiene la forma de "V" en el extremo superior de los tornillos ④ de la ranura en "V" en el eje del gancho y apriételo.

- 1) Impostare la manopola di regolazione della lunghezza del punto su 0 [zero].
- 2) Girare il volantino, allentare la vite di fissaggio dell'ago ⑧, e dare un giro al morsetto ago ① (la quantità di regolazione: 0,6 mm), o rimuovere la vite di fissaggio della scarpa della molla ⑨ e dare mezzo giro alla scarpa della molla ⑦ (la quantità di regolazione: 0,3 mm) per regolare in modo che la distanza dall'estremità superiore della finestra dell'ago ② fino alla punta della lama ③ del crochet sia 2,8 mm quando la barra ago è sollevata di 1,8 mm dalla posizione più bassa della sua corsa.
- 3) Allentare le quattro viti di fissaggio ⑤ nell'ingranaggio di trasmissione (grande) e far girare il volantino per sollevare la barra ago di 1,8 mm dalla posizione più bassa della sua corsa.
- 4) Allentare le viti di fissaggio ⑥ nella slitta dell'albero di movimentazione del crochet e spostare la slitta dell'albero di movimentazione del crochet verso la destra o sinistra finché un gioco da 0,05 a 0,15 mm sia lasciato tra la punta della lama del crochet e l'ago alla posizione dove la punta della lama ③ del crochet è quasi allineata al centro dell'ago ②. Al termine della regolazione, stringere le viti di fissaggio ⑥.
- 5) Spostare l'ingranaggio di trasmissione (grande) verso destra o sinistra finché la punta della lama ③ del crochet sia allineata al centro dell'ago ② e stringere le quattro viti di fissaggio ⑤. Tuttavia, adattare la vite di fissaggio No. 1 delle viti di fissaggio ⑤ alla sezione piatta dell'albero di movimentazione del crochet e stringerla.

(Nota) Quando si sostituisce il crochet, stringere prima le quattro viti di fissaggio ④ nell'ingranaggio di trasmissione (piccolo). Tuttavia, adattare la vite di fissaggio No. 1 che è a forma di "V" all'estremità delle viti di fissaggio ④ alla scanalatura "V" nell'albero del crochet e stringerla.

- 1) 把送布调节盘调整到 0。
- 2) 转动飞轮，针杆从最下点上升到 1.8 mm 时，卸下极针固定螺丝 ⑧，把极针固定器 ① 转 1 圈（调整量 0.6 mm），让机针 ② 的针孔上端到梭尖 ③ 的距离为 2.8 mm，或卸下弹簧座固定螺丝 ⑨，转动弹簧座 ⑦ 半圈（调整量 0.3mm）进行调整。
- 3) 拧松 4 个螺丝齿轮（大）的固定螺丝 ⑤，转动飞轮，把针杆从最下点上升 1.8 mm。
- 4) 在旋梭尖 ③ 和机针 ② 的中心基本致的位置，拧松旋梭轴台的固定螺丝 ⑥，左右移动旋梭轴台，把旋梭尖和机针的间隙调整为 0.05 ~ 0.15 mm，然后拧紧固定螺丝 ⑥。
- 5) 左右移动螺丝齿轮（大），把旋梭尖 ③ 和机针 ② 的中心调整为一致，然后拧紧 4 个固定螺丝 ⑤。但是固定螺丝 ⑤ 中的第一螺丝应对准下轴的平部，然后拧紧。

(注) 更换了旋梭之后，应最先把 4 个螺丝齿轮（小）的固定螺丝 ④ 拧紧。但是固定螺丝 ④ 中前端呈 V 形的第一螺丝，须对准旋梭部的 V 形槽后再拧紧。

18. 釜針受けの調整 /
ADJUSTING THE HOOK NEEDLE GUARD /
EINSTELLEN DES GREIFERNADELSCHUTZES /
REGLAGE DU PARE-AIGUILLE DE CROCHET /
MODO DE AJUSTAR EL PROTECTOR DE AGUJA DE GANCHO /
REGOLAZIONE DELLA PROTEZIONE AGO DEL CROCHET /
 旋梭针座的调整

注意：

不意の起動による人身事故を防ぐために電源を切り、モータの回転が止まったことを確認してから行ってください。

WARNING :

To avoid possible personal injury due to abrupt start of the machine, turn off the power to the machine and check to be sure that the motor has totally stopped rotating in prior.

WARNUNG :

Um mögliche Verletzungen durch plötzliches Anlaufen der Maschine zu verhüten, schalten Sie die Stromversorgung der Maschine aus, und vergewissern Sie sich, daß der Motor vollkommen stillsteht, bevor Sie mit dieser Arbeit beginnen.



AVERTISSEMENT :

Pour ne pas risquer des blessures dues à une brusque mise en marche de la machine, toujours mettre la machine hors tension et s'assurer que le moteur est complètement arrêté avant de commencer l'opération ci-dessous.

AVISO :

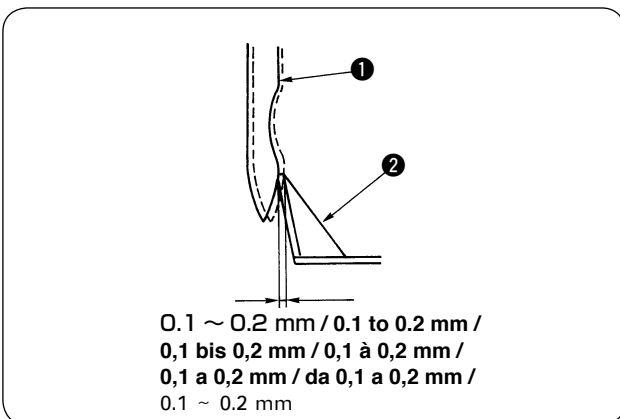
Para evitar posibles lesiones personales debido a un arranque brusco de la máquina, desconecte la corriente eléctrica de la máquina y compruebe de antemano para mayor seguridad que el motor está completamente parado.

AVVERTIMENTO :

Al fine di evitare ferimenti causati dall'avvio improvviso della macchina, spegnere la macchina ed assicurarsi in anticipo che il motore abbia completamente cessato di ruotare.

注意：

为了防止突然启动造成人身事故，请关掉电源，确认马达确实停止转动后再进行。



釜を交換した場合は、針受け位置を確認してください。

標準位置は、針 ① 側面に釜針受け ② が当たり、針が 0.1 ~ 0.2 mm そった状態です。

そのような状態になっていない時は、釜針受けを曲げて調整してください。

- 1) 釜針受けを内側に曲げる場合は、釜針受けの外側にドライバーを入れて行います。
- 2) 釜針受けを外側に曲げる場合は、釜針受けの内側にドライバーを入れて行います。

When a hook has been replaced, be sure to check the position of the hook needle guard.

As the standard position of the hook needle guard, hook needle guard ② must push the side face of needle ① to lean the needle by 0.1 to 0.2 mm away from its straight position.

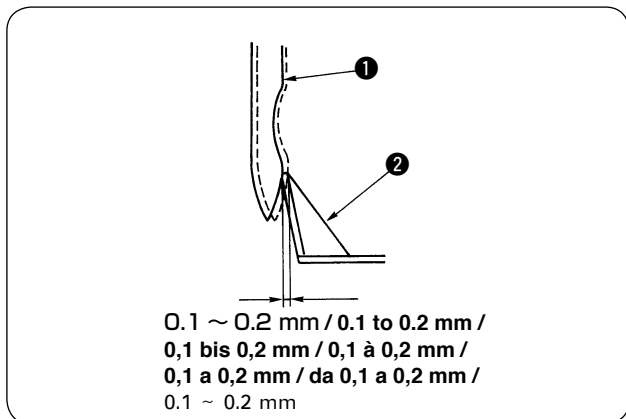
If not, adjust the hook needle guard by bending it.

- 1) To bend the hook needle guard inward, apply a screwdriver to the outside of the hook needle guard.
- 2) To bend the hook needle guard outward, apply a screwdriver to the inside of the hook needle guard.

Wenn ein Greifer ausgewechselt worden ist, muß die Position des Greifernadelschutzes überprüft werden.

In der Standardposition des Greifernadelschutzes ② muß dieser gegen die Seitenfläche der Nadel ① drücken, so daß die Nadel um 0,1 bis 0,2 mm von ihrer senkrechten Position abgelenkt wird. Anderenfalls ist die Position des Greifernadelschutzes durch Biegen zu korrigieren.

- 1) Um den Greifernadelschutz nach innen zu biegen, mit einem Schraubendreher auf die Außenseite des Greifernadelschutzes drücken.
- 2) Um den Greifernadelschutz nach außen zu biegen, mit einem Schraubendreher auf die Innenseite des Greifernadelschutzes drücken.



Après le remplacement d'un crochet, toujours vérifier la position du pare-aiguille de crochet.

Sur la position standard, le pare-aiguille de crochet ② doit pousser latéralement l'aiguille ① pour l'incliner de 0,1 à 0,2 mm par rapport à la verticale. Si ce n'est pas le cas, régler le pare-aiguille de crochet en le pliant.

- 1) Pour plier le pare-aiguille de crochet vers l'intérieur, appliquer un tournevis à l'extérieur du pare-aiguille.
- 2) Pour plier le pare-aiguille de crochet vers l'extérieur, appliquer un tournevis à l'intérieur du pare-aiguille.

Quando se ha reemplazado el gancho, cerciórese de comprobar la posición del protector de la aguja del gancho.

Como posición estándar del protector de la aguja del gancho, el protector ② de la aguja del gancho, deberá empujar la cara lateral de la aguja ① para desviar la aguja de 0,1 a 0,2 mm de su posición recta. Si no, ajuste el protector de la aguja del gancho doblándolo.

- 1) Para doblar hacia adentro el protector de la aguja del gancho, aplique un destornillador al lado exterior del protector de la aguja del gancho.
- 2) Para doblar hacia afuera el protector de la aguja del gancho, aplique un destornillador al interior del protector de la aguja del gancho.

Quando si sostituisce il crochet, aver cura di controllare la posizione della protezione ago del crochet.

Quando la protezione ago del crochet è nella posizione standard, la protezione ago del crochet ② tocca la faccia laterale dell'ago ① a tal punto che l'ago viene piegato di 0,1 a 0,2 mm. Se il predetto stato non è ottenuto, regolare la protezione ago del crochet piegandola.

- 1) Per piegare la protezione ago del crochet verso l'interno, spingere la protezione ago del crochet dall'esterno con un cacciavite.
- 2) Per piegare la protezione ago del crochet verso l'esterno, spingere la protezione ago del crochet dall'interno con un cacciavite.

更换了旋梭之后，请确认针座位置。

标准位置是，旋梭针座 ② 顶到机针 ① 侧面，离机针 0.1 ~ 0.2 mm 的状态。

如果不正确，请弯曲旋梭针座进行调整。

- 1) 旋梭针座往内侧弯曲时，把螺丝刀插到旋梭针座的外侧。
- 2) 旋梭针座往外侧弯曲时，把螺丝刀插到旋梭针座的内侧。

19. 中釜案内の調整 / ADJUSTING THE BOBBIN CASE OPENING LEVER / EINSTELLEN DES SPULENKAPSEL-FREIGABEBELS / REGLAGE DU LEVIER D'OUVERTURE DE LA BOITE A CANETTE / MODO DE AJUSTAR LA PALANCA DE ABRIR LA CÁPSULA DE BOBINA / REGOLAZIONE DELLA LEVA DI APERTURA DELLA CAPSULA DELLA BOBINA / 中旋梭导向器的调整

注意：

不意の起動による人身事故を防ぐために電源を切り、モータの回転が止まったことを確認してから行ってください。

WARNING :

To avoid possible personal injury due to abrupt start of the machine, turn off the power to the machine and check to be sure that the motor has totally stopped rotating in prior.

WARNUNG :

Um mögliche Verletzungen durch plötzliches Anlaufen der Maschine zu verhüten, schalten Sie die Stromversorgung der Maschine aus, und vergewissern Sie sich, daß der Motor vollkommen stillsteht, bevor Sie mit dieser Arbeit beginnen.



AVERTISSEMENT :

Pour ne pas risquer des blessures dues à une brusque mise en marche de la machine, toujours mettre la machine hors tension et s'assurer que le moteur est complètement arrêté avant de commencer l'opération ci-dessous.

AVISO :

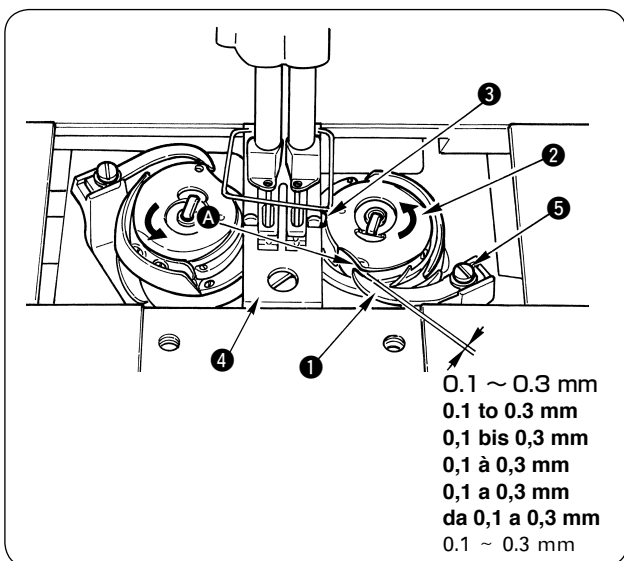
Para evitar posibles lesiones personales debido a un arranque brusco de la máquina, desconecte la corriente eléctrica de la máquina y compruebe de antemano para mayor seguridad que el motor está completamente parado.

AVVERTIMENTO :

Al fine di evitare ferimenti causati dall'avvio improvviso della macchina, spegnere la macchina ed assicurarsi in anticipo che il motore abbia completamente cessato di ruotare.

注意：

为了防止突然启动造成人身事故，请关掉电源，确认马达确实停止转动后再进行。

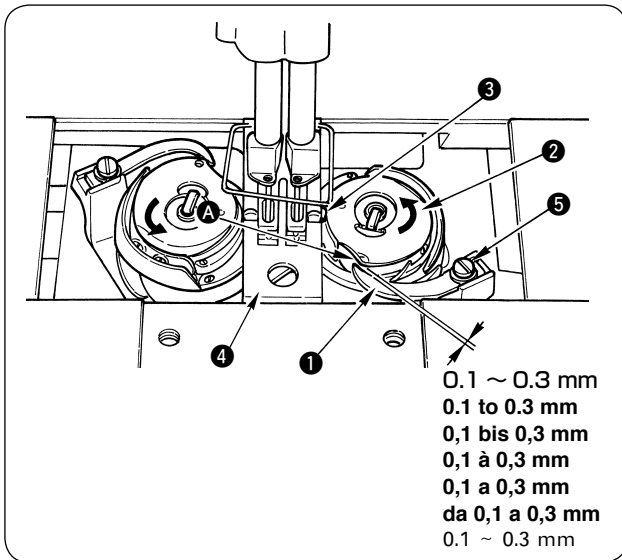


- 1) はずみ車を正規方向に回し、中釜案内①を最後退位置にします。
- 2) ボビンケース②を矢印方向に回し、中釜止め③を針板④の溝に当てます。
- 3) 中釜案内止めねじ⑤をゆるめ、中釜案内とボビンケースの突起部Aとのすき間を0.1～0.3 mm にします。

- 1) Turn the handwheel in its normal rotational direction to bring bobbin case opening lever ① to its back end position.
- 2) Turn bobbin case ② in the direction of the arrow until bobbin case stopper ③ rests in the groove in throat plate ④.
- 3) Loosen screw ⑤ in the bobbin case opening lever and adjust so that a clearance of 0.1 to 0.3 mm is provided between the bobbin case opening lever and protruding section A of the bobbin case.

- 1) Das Handrad in seiner normalen Drehrichtung drehen, um den Spulenkapsel-Freigabehebel ① in seine hintere Endposition zu bringen.
- 2) Die Spulenkapsel ② in Pfeilrichtung drehen, bis der Spulenkapselanschlag ③ in der Nut der Stichplatte ④ sitzt.
- 3) Die Schraube ⑤ im Spulenkapsel-Freigabehebel lösen, und die Einstellung so vornehmen, daß ein Abstand von 0,1 bis 0,3 mm zwischen dem Spulenkapsel-Freigabehebel und dem Vorsprung A der Spulenkapsel besteht.

- 1) Tourner le volant dans le sens de rotation normal pour amener le levier d'ouverture de la boîte à canette ① sur sa position de retrait.
- 2) Tourner la boîte à canette ② dans le sens de la flèche jusqu'à ce que la butée de boîte à canette ③ repose dans la gorge de la plaque à aiguille ④.
- 3) Desserrer la vis ⑤ du levier d'ouverture de boîte à canette et régler le jeu entre le levier et la saillie A de la boîte à canette entre 0,1 et 0,3 mm.



- 1) Gire el volante en la dirección rotacional normal para llevar la palanca ❶ de abrir la cápsula de bobina a su posición extrema posterior.
- 2) Gire la cápsula de bobina ❷ en la dirección de la flecha hasta que el retenedor ❸ de la cápsula de bobina descansa en la ranura en la placa de agujas ❹.
- 3) Afloje el tornillo ❺ en la palanca de abrir la cápsula de canilla y haga el ajuste de modo que se provea una separación de 0,1 a 0,3 mm entre la palanca de abrir la cápsula de canilla y la sección saliente A de la cápsula de canilla.

- 1) Far girare il volantino nel normale senso di rotazione per portare la leva di apertura della capsula della bobina ❶ alla sua posizione più retratta.
- 2) Girare la capsula della bobina ❷ nel senso indicato dalla freccia finché il fermo della capsula della bobina ❸ si appoggi nella scanalatura nella placca ago ❹.
- 3) Allentare la vite ❺ nella leva di apertura della capsula della bobina e regolare in modo che un gioco da 0,1 a 0,3 mm sia lasciato tra la leva di apertura della capsula della bobina e la parte sporgente A della capsula della bobina.

- 1) 向正常方向转动飞轮，把中旋梭导向器 ❶ 移送到最后位置。
- 2) 向箭头方向转动梭壳 ❷，把中旋梭止动器 ❸ 顶到针 ❹ 的沟。
- 3) 拧松中旋梭导向器固定螺丝 ❺，把中旋梭导向器和梭壳的突起部 A 之间的间隙调整为 0.1 ~ 0.3mm。

20. 押え足と上送り足上昇量の調整 /

**ADJUSTING THE LIFTING AMOUNT OF THE PRESSER FOOT AND THE WALKING FOOT /
EINSTELLEN DES HUBBETRAGS VON NÄHFUSS UND LAUFFUSS /
REGLAGE DE LA HAUTEUR DE RELEVAGE DU PIED PRESSEUR ET DU PIED TROTTEUR /
MODO DE AJUSTAR LA CANTIDAD DE ELEVACIÓN DEL PRENSATELAS Y DEL PIE MÓVIL /
REGOLAZIONE DELLA QUANTITÀ DI SOLLEVAMENTO DEL PIEDINO PREMISTOFFA E DEL PIEDINO MOBILE /
压脚头和上送布脚上升量的调整**

注意：

不意の起動による人身事故を防ぐために電源を切り、モータの回転が止まったことを確認してから行ってください。

WARNING :

To avoid possible personal injury due to abrupt start of the machine, turn off the power to the machine and check to be sure that the motor has totally stopped rotating in prior.

WARNUNG :

Um mögliche Verletzungen durch plötzliches Anlaufen der Maschine zu verhüten, schalten Sie die Stromversorgung der Maschine aus, und vergewissern Sie sich, daß der Motor vollkommen stillsteht, bevor Sie mit dieser Arbeit beginnen.



AVERTISSEMENT :

Pour ne pas risquer des blessures dues à une brusque mise en marche de la machine, toujours mettre la machine hors tension et s'assurer que le moteur est complètement arrêté avant de commencer l'opération ci-dessous.

AVISO :

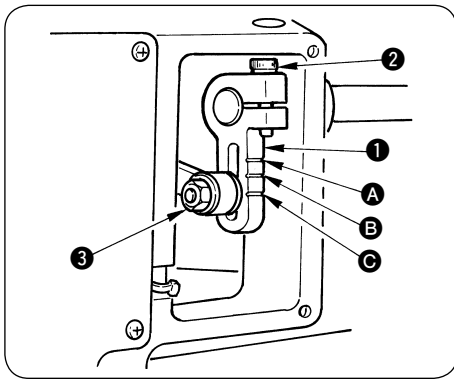
Para evitar posibles lesiones personales debido a un arranque brusco de la máquina, desconecte la corriente eléctrica de la máquina y compruebe de antemano para mayor seguridad que el motor está completamente parado.

AVVERTIMENTO :

Al fine di evitare ferimenti causati dall'avvio improvviso della macchina, spegnere la macchina ed assicurarsi in anticipo che il motore abbia completamente cessato di ruotare.

注意：

为了防止突然启动造成人身事故，请关掉电源，确认马达确实停止转动后再进行。



押え足と上送り足の交互に上昇する量は、通常、等量になっています。
 交互上昇量を大きくする場合は、上送り腕 ① の長穴の範囲で上方に、小さくする場合は下方に移動し、ナット ③ を締めます。
 押え足と上送り足の上昇量を違える場合は、押え足と上送り足との下面が針板上面で同一になった時、上送り腕締めねじ ② をゆるめ、はずみ車を手前に回してねじ ② を締め付けると、押え足が上送り足より上昇量が大きくなります。また、はずみ車を逆に回すと上送り足が押え足より上昇量が大きくなります。
 上送り腕 ① は、窓板の右側を外すとあります。

The amount of alternate vertical movement of the presser foot and the walking foot is normally equal. To increase the amount of alternate vertical movement, move upper feed arm ① upward in the range of the slot.

To decrease it, move the upper feed arm downward. Then, tighten the nut ③.

To change the lifting amount of the presser foot and that of the walking foot, loosen screw ② in the upper feed arm, turn the handwheel to this side and tighten screw ② when the bottom faces of the presser foot and the walking foot are flush at the top surface of the throat plate.

Then, the lifting amount of the presser foot becomes more than that of the walking foot. Or, turn the handwheel in the reverse direction to increase the lifting amount of the walking foot more than that of the presser foot.

You will find upper feed arm ① when removing the right side of the window plate.

Der Betrag der abwechselnden Vertikalbewegung von Nähfuß und Lauffuß ist normalerweise gleich.

Um den Betrag der abwechselnden Vertikalbewegung zu vergrößern, den Obertransportarm ① innerhalb des Schlitzbereichs nach oben bewegen. Zum Verringern des Betrags den Obertransportarm nach unten bewegen. Dann die Mutter ③ festziehen.

Um den Hubbetrag von Nähfuß und Lauffuß zu ändern, die Schraube ② des Obertransportarms lösen, das Handrad nach vorn drehen, und die Schraube ② anziehen, wenn die Unterseiten von Nähfuß und Lauffuß bündig mit der Oberfläche der Stichplatte sind. Dann wird der Hubbetrag des Nähfußes größer als der des Lauffußes. Oder das Handrad in entgegengesetzter Richtung drehen, um den Hubbetrag des Lauffußes gegenüber dem des Nähfußes zu vergrößern.

Der Obertransportarm ① ist zugänglich, wenn die rechte Seite der Fensterplatte entfernt wird.

Le mouvement alternatif vertical du pied presseur et celui du pied trotteur sont généralement égaux.

Pour augmenter la distance de mouvement alternatif vertical, déplacer le bras d'entraînement supérieur ① vers le haut à l'intérieur du secteur de réglage. Pour la diminuer, déplacer le bras d'entraînement supérieur vers le bas. Resserrer ensuite l'écrou ③.

Pour augmenter la hauteur du relevage du pied presseur par rapport à celle du pied trotteur, desserrer la vis ② du bras d'entraînement supérieur, tourner le volant en avant et resserrer la vis ② lorsque les faces inférieures du pied presseur et du pied trotteur sont en affleurement avec le dessus de la plaque à aiguille. Pour augmenter la hauteur de relevage du pied trotteur par rapport à celle du pied presseur, tourner le volant en arrière.

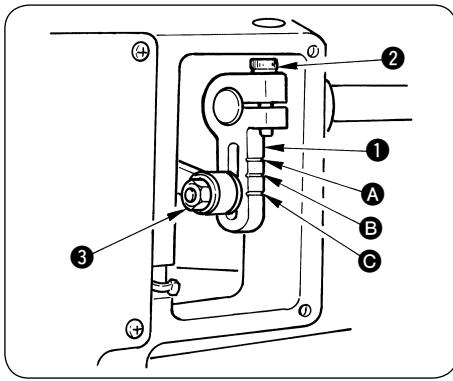
On peut accéder au bras d'entraînement supérieur ① en retirant le côté droit de la plaque de fenêtre.

交互上下量の目安	
刻線 A	約 5 mm
刻線 B	約 4 mm
刻線 C	約 3 mm

Standard of the amount of alternate vertical movement	
Engraved marker line A	Approx. 5 mm
Engraved marker line B	Approx. 4 mm
Engraved marker line C	Approx. 3 mm

Standardbetrag der abwechselnden Vertikalbewegung	
Eingravierte Markierungslinie A	ca. 5 mm
Eingravierte Markierungslinie B	ca. 4 mm
Eingravierte Markierungslinie C	ca. 3 mm

Hauteur standard de mouvement alternatif vertical	
Trait de repère gravé A	5 mm environ
Trait de repère gravé B	4 mm environ
Trait de repère gravé C	3 mm environ



La cantidad de movimiento vertical alterno del prensatelas y del pie móvil es normalmente igual.

Para aumentar la cantidad de movimiento vertical alterno, mueva el brazo ① de transporte superior hacia arriba en la gama de la ranura. Para disminuirla, mueva hacia abajo el brazo de transporte superior. Ahora, apriete la tuerca ③.

Para cambiar la cantidad de elevación del prensatelas y del pie móvil, afloje el tornillo ② en el brazo de transporte superior, gire el volante hacia este lado y apriete el tornillo ② cuando la parte inferior del prensatelas y del pie móvil queden a ras en la superficie superior de la placa de agujas. Entonces, la cantidad de elevación del prensatelas deviene mayor que la del pie móvil. O también, gire el volante en la dirección inversa para aumentar la cantidad de elevación del pie móvil más que la del prensatelas.

Usted hallará el brazo ① de transporte superior cuando retire el lado derecho de la placa de la ventana.

La quantità di movimento verticale alternato del piedino premistoffa e del piedino mobile è normalmente uguale.

Per aumentare la quantità di movimento verticale alternato, spostare il braccio di trasporto superiore ① verso l'alto entro il limite della scanalatura. Per diminuirla, spostare il braccio di trasporto superiore verso il basso. Stringere quindi il dado ③.

Per modificare la quantità di sollevamento del piedino premistoffa e quella del piedino mobile, allentare la vite ② nel braccio di trasporto superiore, far girare il volantino verso questo lato e stringere la vite ② quando il fondo del piedino premistoffa è a livello del fondo del piedino mobile alla superficie superiore della placca ago. La quantità di sollevamento del piedino premistoffa quindi diventa più grande di quella del piedino mobile. Oppure, far girare il volantino nel senso inverso per rendere la quantità di sollevamento del piedino mobile più grande di quella del piedino premistoffa.

Si troverà il braccio di trasporto superiore ① rimuovendo il lato destro della piastra a finestra.

压脚头和上送布脚的交替上升的量一般为等力量增大交替上升量时，在上送布曲柄 ① 的长孔范围向上调节，减小交替上升量时，向下方调节，然后拧紧螺母 ③。

压脚头和上送布脚的上升量不同时，先把压脚头和上送布脚的下面移送到与针板上上面一致，然后拧松上送布曲柄固定螺丝 ②，把飞轮转到前侧，拧紧螺丝 ②，压脚头比上送布脚的上升量大。把飞轮反转，上送布脚的上升量比压脚头小。

卸下窗板右侧就可以看到上送布曲柄 ①。

Valor estándar de la cantidad de movimiento vertical alterna-	
Línea demarcadora grabada A	Aprox. 5 mm
Línea demarcadora grabada B	Aprox. 4 mm
Línea demarcadora grabada C	Aprox. 3 mm

Standard della quantità di movimento verticale alternato	
Linea di riferimento incisa A	Circa 5 mm
Linea di riferimento incisa B	Circa 4 mm
Linea di riferimento incisa C	Circa 3 mm

大致的交替上下量	
刻线 A	约 5 mm
刻线 B	约 4 mm
刻线 C	约 3 mm

**21. 縫い速度一覧表 /
SEWING SPEED TABLE /
NÄHGESCHWINDIGKEITSTABELLE /
TABLEAU DES VITESSES DE COUTURE /
TABLA DE VELOCIDADES DE COSIDO /
TABELLA VELOCITÀ DI CUCITURA /
縫制速度一覧表**

最高縫い速度は、縫製条件により下表のように設定されています。
各条件に合わせて最高縫い速度をセットし、設定値を越えないようにしてください。

1) 交互上下量による最高縫い速度

交互上下量	縫い目 6 mm 以下	縫い目 6 mm を越え 9 mm 以下
～ 4 mm 以下	2,000 sti/min	2,000 sti/min
4 ～ 6.5 mm 以下	1,600 sti/min	1,600 sti/min

2) 針幅による最高縫い速度

針 幅	最高縫い速度
4.8 mm (3/16) ～ 9.5 mm (3/8)	2,000 sti/min
12.7 mm (1/2)	2,000 sti/min

The maximum sewing speed has been specified in accordance with sewing conditions as shown in the table below.
Set the maximum sewing speed appropriately in accordance with the sewing conditions given taking care not to exceed the corresponding specified value.

1) Maximum sewing speed in accordance with the amount of alternate vertical movement of the walking foot and presser foot

Amount of alternate vertical movement of the walking foot and presser foot	Stitch length : 6 mm or less	Stitch length : More than 6 mm and 9 mm or less
Less than 4 mm	2,000 sti/min	2,000 sti/min
4 mm to less than 6.5 mm	1,600 sti/min	1,600 sti/min

2) Maximum sewing speed in accordance with the needle gauge

Needle gauge	Max. sewing speed
4.8 mm (3/16) to 9.5 mm (3/8)	2,000 sti/min
12.7 mm (1/2)	2,000 sti/min

Die nachstehende Tabelle gibt die maximale Nähgeschwindigkeit entsprechend den Nähbedingungen an.
Stellen Sie die maximale Nähgeschwindigkeit entsprechend den gegebenen Nähbedingungen korrekt ein, ohne den jeweils angegebenen Wert zu überschreiten.

1) Maximale Nähgeschwindigkeit in Übereinstimmung mit dem Betrag der abwechselnden Vertikalbewegung von Lauf- und Nähfuß

Betrag der abwechselnden Vertikalbewegung von Lauffuß und Nähfuß	Stichlänge: maximal 6 mm	Stichlänge : minimal 6 mm und maximal 9 mm
Maximal 4 mm	2.000 sti/min	2.000 sti/min
4 mm bis maximal 6,5 mm	1.600 sti/min	1.600 sti/min

2) Maximale Nähgeschwindigkeit in Übereinstimmung mit dem Nadelabstand

Nadelabstand	Maximale Nähgeschwindigkeit
4,8 mm (3/16) bis 9,5 mm (3/8)	2.000 sti/min
12,7 mm (1/2)	2.000 sti/min

La vitesse maximale de couture est indiquée dans le tableau ci-dessous pour différentes conditions de couture. Régler la vitesse maximale de couture selon les conditions de couture en veillant à ne pas dépasser la vitesse spécifiée pour les conditions respectives.

1) Vitesse de couture maximale en fonction de la hauteur de mouvement alternatif vertical du pied trotteur et du pied presseur

Hauteur de mouvement alternatif vertical du pied trotteur et du pied presseur	Longueur des points : Jusqu'à 6 mm	Longueur des points : Plus de 6 mm jusqu'à 9 mm
Moins de 4 mm	2.000 sti/min	2.000 sti/min
4 mm jusqu'à moins de 6,5 mm	1.600 sti/min	1.600 sti/min

2) Vitesse maximale de couture en fonction de l'écartement des aiguilles

Ecartement des aiguilles	Vitesse maximale de couture
4,8 mm (3/16) à 9,5 mm (3/8)	2.000 sti/min
12,7 mm (1/2)	2.000 sti/min

La velocidad máxima de cosido ha sido especificada en conformidad con la máquina de coser como se ilustra en la siguiente tabla.

Fije la velocidad máxima de cosido debidamente en conformidad con las condiciones de cosido establecida teniendo cuidado en no exceder el correspondiente valor especificado.

1) Velocidad máxima de cosido en conformidad con la cantidad del movimiento vertical alternativo de pie móvil y del prensatelas.

Cantidad de movimiento vertical alternativo del pie móvil y del prensatelas	Longitud de puntada : 6 mm o menos	Longitud de puntada : Más de 6 mm y 9 mm o menos
Menos de 4 mm	2.000 sti/min	2.000 sti/min
4 mm o menos de 6,5 mm	1.600 sti/min	1.600 sti/min

2) Velocidad máxima en conformidad con la distancia entre agujas

Distancia entre agujas	Velocidad máxima de cosido
4,8 mm (3/16) a 9,5 mm (3/8)	2.000 sti/min
12,7 mm (1/2)	2.000 sti/min

La velocità massima di cucitura è stata specificata a seconda delle condizioni di cucitura come mostrato nella tabella qui sotto.

Impostare la velocità massima di cucitura appropriatamente a seconda delle condizioni di cucitura mostrate facendo attenzione a non superare i corrispondenti valori specificati.

1) Velocità massima di cucitura a seconda della quantità di movimento verticale alternato del piedino mobile e piedino premistoffa

Quantità di movimento verticale alternato del piedino premistoffa e del piedino mobile	Lunghezza del punto : Non maggiore di 6 mm	Lunghezza del punto : Maggiore di 6 mm e non maggiore di 9mm
Minore di 4 mm	2.000 sti/min	2.000 sti/min
Non minore di 4 mm e minore di 6,5 mm	1.600 sti/min	1.600 sti/min

2) Velocità massima di cucitura a seconda del calibro ago

Calibro ago	Velocità massima di cucitura
da 4,8 mm (3/16) a 9,5 mm (3/8)	2.000 sti/min
12,7 mm (1/2)	2.000 sti/min

不同缝制条件下的最高转速设定如下表所示。
请根据不同的条件设定最高转速，不超过设定值。

1) 不同交替上下量的最高缝纫速度

交替上下量	缝迹 6 mm 以下	缝迹 6 mm 以上 9 mm 以下
~ 4 mm 以下	2,000 sti/min	2,000 sti/min
4 ~ 6.5 mm 以下	1,600 sti/min	1,600 sti/min

2) 不同针幅的最高缝纫速度

针幅	最高缝纫速度
4.8 (3/16) mm ~ 9.5 mm (3/8)	2,000 sti/min
12.7 (1/2) mm	2,000 sti/min

**22. モータープリーとVベルト /
 MOTOR PULLEY AND V BELT /
 MOTORRIEMENSCHLEIBE UND KEILRIEMEN /
 POULIE DE MOTEUR ET COURROIE TRAPEZOIDALE /
 POLEA Y CORREA EN V DEL MOTOR /
 PULEGGIA MOTORE E CINGHIA A V /
 马达皮带轮和 V 形皮带**

ベルトはM型ベルトをご使用ください。

モータープリーとベルトの長さ、縫い速度の関係は、次の表のようになります。

機種	縫い速度	はずみ車有効径	極数	周波数	モータ回転数	モータープリー有効径	Vベルトサイズ
LU-1565N	2,000 sti/min	φ 93.3 mm	2	50 Hz	2,840 rpm	φ 65	M 43
				60 Hz	3,400 rpm	φ 55	M 42
			4	50 Hz	1,430 rpm	φ 130	M 46
				60 Hz	1,715 rpm	φ 110	M 45

モータは三相の 400 W (1/2 馬力) の 2P または 4P のクラッチモータをご使用ください。

Use an M type V belt.

The following table shows the relationship among the motor pulley, belt length and the sewing speed.

Model	Sewing speed	Effective diameter of handwheel	Number of poles	Frequency	Rotational speed of motor	Effective diameter of motor pulley	Size of V belt
LU-1565N	2,000 sti/min	φ 93.3 mm	2	50 Hz	2,840 rpm	φ 65	M 43
				60 Hz	3,400 rpm	φ 55	M 42
			4	50 Hz	1,430 rpm	φ 130	M 46
				60 Hz	1,715 rpm	φ 110	M 45

For the motor, use a 2P or 4P clutch motor of 3-phase 400W (1/2 HP).

Verwenden Sie einen Keilriemen des Typs M.

Die folgende Tabelle zeigt die Beziehung zwischen Motorriemenscheibe, Keilriemenlänge und Nähgeschwindigkeit.

Modell	Nähgeschwindigkeit	Effektiver Durchmesser des Handrads	Anzahl der Pole	Netzfrequenz	Motordrehzahl	Effektiver Durchmesser der Motorriemenscheibe	Größe des Keilriemens
LU-1565N	2.000 sti/min	φ 93,3 mm	2	50 Hz	2.840 U/min	φ 65	M 43
				60 Hz	3.400 U/min	φ 55	M 42
			4	50 Hz	1.430 U/min	φ 130	M 46
				60 Hz	1.715 U/min	φ 110	M 45

Einen 2P- oder 4P-Drehstrom-Kupplungsmotor von 400 W (1/2 PS) verwenden.

Utiliser une courroie trapézoïdale du type M.

Le tableau suivant indique la relation entre la poulie du moteur, la longueur de courroie et la vitesse de couture.

Modèle	Vitesse de couture	Diamètre utile du volant	Nombre de pôles	Fréquence	Vitesse de rotation du moteur	Diamètre d'utile de la poulie du moteur	Taille de la courroie trapézoïdale
LU-1565N	2.000 sti/min	φ 93,3 mm	2	50 Hz	2.840 tr/mn	φ 65	M 43
				60 Hz	3.400 tr/mn	φ 55	M 42
			4	50 Hz	1.430 tr/mn	φ 130	M 46
				60 Hz	1.715 tr/mn	φ 110	M 45

Comme moteur, utiliser un moteur à embrayage triphasé bipolaire ou quadripolaire de 400 W (1/2 HP).

Use una correa V tipo M.

En la siguiente tabla se muestra la relación que existe entre la polea del motor, la longitud de la correa y la velocidad de cosido.

Modelo	Velocidad de cosido	Diámetro efectivo del volante	Número de postes	Frecuencia	Velocidad rotacional del motor	Diámetro efectivo de la polea del motor	Tamaño de la correa en V
LU-1565N	2.000 sti/min	φ 93,3 mm	2	50 Hz	2.840 rpm	φ 65	M 43
				60 Hz	3.400 rpm	φ 55	M 42
			4	50 Hz	1.430 rpm	φ 130	M 46
				60 Hz	1.715 rpm	φ 110	M 45

Para el motor, use un motor de embrague 2P o de 4P de corriente trifásica de 400W (1/2HP).

Usare una cinghia a V tipo M.

La seguente tabella mostra la relazione tra la puleggia motore, la lunghezza della cinghia e la velocità di cucitura.

Modello	Velocità di cucitura	Diametro valido del volante	Numero di poli	Frequenza	Velocità di rotazione del motore	Diametro valido della puleggia motore	Misura della cinghia a V
LU-1565N	2.000 sti/min	φ 93,3 mm	2	50 Hz	2.840 giri/min	φ 65	M 43
				60 Hz	3.400 giri/min	φ 55	M 42
			4	50 Hz	1.430 giri/min	φ 130	M 46
				60 Hz	1.715 giri/min	φ 110	M 45

Per il motore, usare un motore a frizione 2P o 4P di trifase 400W (1/2 HP).

请使用 V 形皮带。

马达皮带轮和皮带的长度，缝制速度的关系如下表所示。

机种	缝制速度	飞轮的有效直径	极数	频率	马达转速	马达皮带轮有效直径	V 形皮带尺寸
LU-1565N	2,000 sti/min	φ 93.3 mm	2	50 Hz	2,840 rpm	φ 65	M 43
				60 Hz	3,400 rpm	φ 55	M 42
			4	50 Hz	1,430 rpm	φ 130	M 46
				60 Hz	1,715 rpm	φ 110	M 45

请使用三相 400W (1/2 马力) 的 2P 或 4P 的离合马达。

23. 安全装置の復帰 / RESETTING THE SAFETY CLUTCH / RÜCKSTELLEN DER SICHERHEITSKUPPLUNG / REARMEMENT DE L'EMBRAYAGE DE SECURITE / MODO DE REPOSICIONAR EL EMBRAGUE DE SEGURIDAD / RIPRISTINO DELLA FRIZIONE DI SICUREZZA / 安全装置の复位

注意：

不意の起動による人身事故を防ぐために電源を切り、モータの回転が止まったことを確認してから行ってください。

WARNING :

To avoid possible personal injury due to abrupt start of the machine, turn off the power to the machine and check to be sure that the motor has totally stopped rotating in prior.

WARNUNG :

Um mögliche Verletzungen durch plötzliches Anlaufen der Maschine zu verhüten, schalten Sie die Stromversorgung der Maschine aus, und vergewissern Sie sich, daß der Motor vollkommen stillsteht, bevor Sie mit dieser Arbeit beginnen.



AVERTISSEMENT :

Pour ne pas risquer des blessures dues à une brusque mise en marche de la machine, toujours mettre la machine hors tension et s'assurer que le moteur est complètement arrêté avant de commencer l'opération ci-dessous.

AVISO :

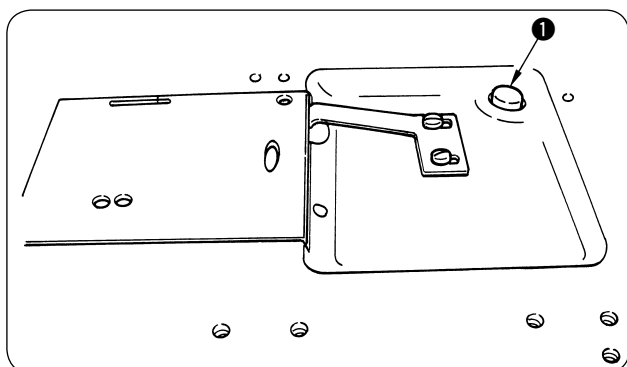
Para evitar posibles lesiones personales debido a un arranque brusco de la máquina, desconecte la corriente eléctrica de la máquina y compruebe de antemano para mayor seguridad que el motor está completamente parado.

AVVERTIMENTO :

Al fine di evitare ferimenti causati dall'avvio improvviso della macchina, spegnere la macchina ed assicurarsi in anticipo che il motore abbia completamente cessato di ruotare.

注意：

为了防止突然启动造成人身事故，请关掉电源，确认马达确实停止转动后再进行。



縫製中に釜等に無理な力が加わると、安全装置が働きます。この時、はずみ車を回しても、釜は回転しません。安全装置が働いた時は、その原因を取り除き、次のように元通りに復帰させます。

- 1) ベッド上面にある押しボタン ① を押しながら、はずみ車を強く逆転させます。
- 2) 「カチッ」という音がしたら、復帰は完了です。

(注意) はずみ車を手で回して、押しボタン ① が戻っていることを確認してください。

The safety clutch functions when an excessive load is applied to the hook or the other components during sewing. At this time, the hook will never rotate even if turning the handwheel. When the safety clutch has functioned, remove the cause and reset the safety clutch as given in the following procedure.

- 1) Pressing push button ① located on the top surface of the machine bed, strongly turn the handwheel in the reverse direction of rotation.
- 2) The resetting procedure completes when the handwheel clicks.

(Caution) Turn the handwheel by hand, and confirm that push button ① has returned.

Die Sicherheitskupplung tritt in Aktion, wenn während des Nähbetriebs eine übermäßige Last auf den Greifer oder andere Teile einwirkt. In diesem Fall bewegt sich der Greifer auch durch Drehen des Handrads nicht. Falls die Sicherheitskupplung ausgelöst worden ist, die Ursache beseitigen, und eine Rückstellung nach dem folgenden Verfahren vornehmen.

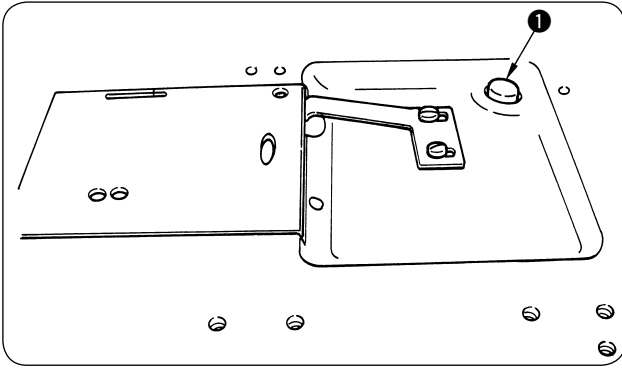
- 1) Den Druckknopf ① an der Oberseite des Maschinenbetts hineindrücken und gleichzeitig das Handrad kräftig in entgegengesetzter Drehrichtung drehen.
- 2) Die Rückstellung ist abgeschlossen, wenn das Handrad klickt.

(Vorsicht) Drehen Sie das Handrad von Hand, und vergewissern Sie sich, dass der Druckknopf ① zurückgekehrt ist.

L'embrayage de sécurité est actionné lorsqu'une charge excessive s'exerce sur le crochet ou sur d'autres pièces pendant la couture. Il n'est alors plus possible de faire tourner le crochet en tournant le volant. Si l'embrayage de sécurité a fonctionné, le réarmer comme suit après avoir corrigé le problème :

- 1) Tout en enfonçant le poussoir ① situé sur le dessus du socle de la machine, tourner fortement le volant en arrière.
- 2) L'embrayage est réarmé lorsque le volant produit un déclic.

(Attention) Tourner le volant à la main et s'assurer que le bouton poussoir ① revient en arrière.



El embrague de seguridad funciona cuando se aplica una carga excesiva al gancho o a otros componentes durante el cosido. En tal caso, el gancho nunca girará aún cuando gire el volante. Cuando se ha operado el embrague de seguridad, elimine la causa y reponga el embrague de seguridad como se indica en el procedimiento siguiente :

- 1) Pulsando el botón ❶ ubicado en la superficie superior de la base de la máquina de coser, gire con fuerza el volante en la dirección inversa de la rotación normal.
- 2) El procedimiento de reposición se completa cuando el volante hace un ruido clic.

(Precaución) Gire el volante con la mano, y confirme que ha vuelto el botón conmutador ❶.

La frizione di sicurezza funziona quando un carico eccessivo è applicato al crochet o agli altri componenti durante la cucitura.

Allora, il crochet non girerà mai anche se il volantino viene fatto girare. Quando la frizione di sicurezza ha funzionato, rimuovere la causa e ripristinare la frizione di sicurezza come mostrato nella seguente procedura.

- 1) Premendo il pulsante ❶ posto sulla superficie superiore del letto della macchina, far girare fortemente il volantino nel senso inverso.
- 2) La procedura di ripristino viene completata quando il volantino fa uno scatto.

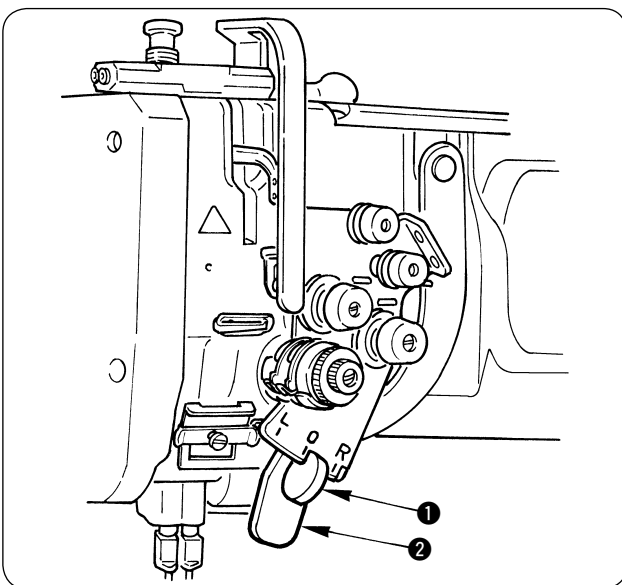
(Attenzione) Girare il volantino manualmente, e controllare che il pulsante ❶ sia ritornato.

縫制中、如果向旋梭等施加过大的力，安全装置就动作。这时轮动飞轮旋梭也不转动。安全装置动作之后，请排除故障原因，再进行复位。

- 1) 按住机头上面的按钮 ❶，用强力反转飞轮。
- 2) 请听到「喀喳」的声音之后，复位完了。

(注意) 请用手转动飞轮，确认按钮 ❶ 是否返回。

24. 片針の停止について / STOP OF THE NEEDLE BARS / SPERREN DER NADELSTANGEN / ARRET DES BARRES A AIGUILLE / PARADA DE LAS BARRAS DE AGUJA / ARRESTO DELLE BARRE AGO / 关于单侧针的停止



(1) 針棒 (左・右) の停止

変換レバー ❶ を L 位置まで動かすと、左針棒が停止し、R 位置まで動かすと右針棒が停止します。

(2) 二本針運転へ戻す時

変換固定レバー ❷ を押してください。

変換レバー ❶ は 0 の位置に戻り、二本針縫いになります。

- (注意) 1. 左、右いずれかの方向に縫製物を回して角縫いをする時、針棒が最下点を過ぎて 2 mm 以上、上昇する位置で縫製物を回すと、角部で目飛びが生じます。
2. 曲がり角度 40° 以下は、下糸吸収ばねの糸取り量が不足して糸が布裏に残ることがあります。

(1) Stop of the needle bars (right and left)

If change-over lever ❶ to moved to position L, the left needle bar will stop. If the lever is moved to position R, the right needle bar will stop.

(2) To restore the 2-needle operation

Press change-over fixing lever ❷.

Change-over lever ❶ will return to the 0 (zero) position to restore the 2-needle sewing mode.

- (Caution)**
- 1. If you turn the sewing product on the machine to the left or the right for the corner sewing, do not turn it when the needle bar goes up 2 mm from the lowest position of its stroke. If your turn it there, stitch skipping will occur at the corner.**
 - 2. If the turning angle of the sewing product is 40° or less, the thread take-up amount of the bobbin thread slack preventer spring will be insufficient. In this case, the thread may remain on the wrong side of the sewing product.**

(1) Sperren der Nadelstangen (rechts und links)

Wird der Umschalthebel ❶ auf Position L gestellt, wird die linke Nadelstange gesperrt. Wird der Hebel auf Position R gestellt, wird die rechte Nadelstange gesperrt.

(2) Wiederherstellen des Zweinadel-Betriebs

Drücken Sie den Umschalt-Feststellhebel ❷.

Der Umschalthebel ❶ springt dann auf die Position 0 (Null) zurück, so daß der Zweinadel-Nähbetrieb wiederhergestellt ist.

- (Achtung)**
- 1. Wenn Sie das Nähgut zum Nähen der Ecken auf der Maschine nach links oder rechts drehen, unterlassen Sie die Drehung, wenn die Nadelstange um 2 mm von der Tiefstposition ihres Hubes angehoben wird. Falls das Nähgut an dieser Stelle gedreht wird, kommt es zu Stichauslassen an der Ecke.**
 - 2. Wenn der Drehwinkel des Nähguts 40° oder weniger beträgt, ist der Fadenanzugsbetrag der Spulenfaden-Straffungsfeder ungenügend. In diesem Fall kann der Faden auf der Rückseite des Nähguts übrigbleiben.**

(1) Arrêt des barres à aiguille (droite et gauche)

Lorsqu'on place le levier de sélection ❶ sur L (gauche), la barre à aiguille gauche s'arrête. Lorsqu'on le place sur R (droite), la barre à aiguille s'arrête.

(2) Rétablissement du fonctionnement à 2 aiguilles

Appuyer sur le levier de libération ❷.

Le levier de sélection ❶ revient sur la position 0 (zéro) et le mode de couture à 2 aiguilles est rétabli.

- (Attention)**
- 1. Ne pas tourner le tissu vers la gauche ou la droite pour une couture d'angle avec la barre à aiguille remontée à 2 mm par rapport au point le plus bas de sa course. Il en résulterait un saut de points dans la couture d'angle.**
 - 2. Si l'angle dont le tissu est tourné ne dépasse pas 40°, la longueur de relevage de fil par le ressort anti-mou de fil de canette sera insuffisante. Le fil pourra alors rester à l'envers du tissu.**

(1) Parada de las barras de aguja (derecha e izquierda)

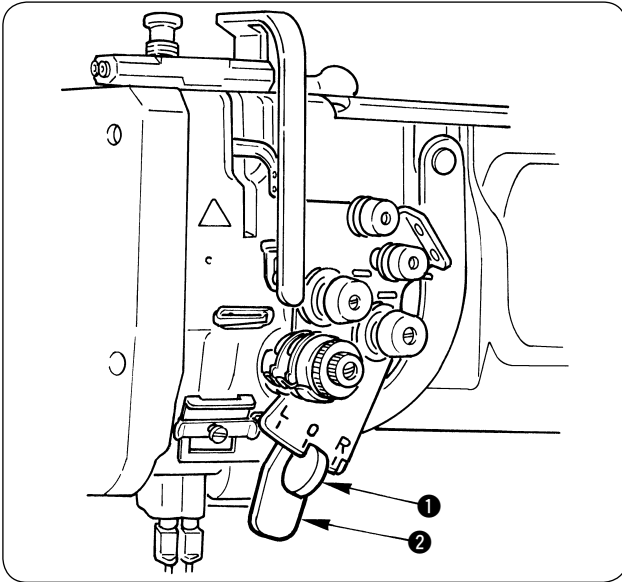
Si la palanca de cambio ❶ se mueve a la posición L, se parará la barra de aguja izquierda. Si la palanca se mueve a la posición R, se parará la barra de aguja derecha.

(2) Para recuperar la operación de 2-agujas

Presione la palanca ❷ fijadora del cambio.

La palanca ❶ de cambio volverá a la posición cero (0) para recuperar la modalidad de cosido de 2-agujas.

- (Precauciones)**
- 1. Si usted gira el producto de cosido en la máquina hacia la izquierda o hacia la derecha para el cosido de esquinas, no lo gire cuando la barra de aguja suba 2 mm desde la posición más baja de su recorrido. Si usted la gira allí, se producirá salto de puntadas en la esquina.**
 - 2. Si el ángulo vuelta del producto de cosido es 40° o menos, la cantidad de tirahilo del muelle de prevención de huelgo de hilo de bobina será insuficiente. En este caso, es posible que el hilo quede en el lado erróneo del producto de cosido.**



(1) Arresto delle barre ago (destra e sinistra)

Se leva di commutazione ❶ viene spostata a posizione L, la barra ago sinistra si arresterà. Se la leva viene spostata a posizione R, la barra ago destra si arresterà.

(2) Per ripristinare il funzionamento a 2 aghi

Premere leva del fissaggio della commutazione ❷.

Leva di commutazione ❶ ritornerà alla posizione 0 (zero) per ripristinare il modo di cucitura a 2 aghi.

(Attenzione) 1. Se il prodotto di cucitura sulla macchina viene girato verso sinistra o destra per la cucitura dello spigolo, non girarlo quando la barra ago si solleva di 2 mm dalla posizione più bassa della sua corsa. Se il prodotto viene girato in tal modo, salti di punto si verificheranno allo spigolo.

2. Se l'angolo di girata del prodotto di cucitura è 40° o meno, la quantità del tirafilo della molletta preventiva lentezza filo della bobina sarà insufficiente. In questo caso, il filo potrebbe rimanere sul rovescio del prodotto di cucitura.

(1) 针杆（左、右）的停止

把变换拨杆 ❶ 移动到 L 的位置之后，左针杆停止，移动到 R 位置之后，右针杆停止。

(2) 返回双针运转时

请按压变换固定拨杆 ❷。

变换拨杆 ❶ 返回到 0 的位置，变为双针缝纫。

(注意) 1. 左、右的任何方向转动缝制物进行角缝时，针杆超过最下点 2 mm 以上，至上升的位置，转动缝制物之后，在角部会发生跳针。

2. 弯曲角度 40° 以下时，有时因底线吸收弹簧挑线不足，线残留到布的背面。

25. 縫いにおける現象と原因・対策

現象	原因	対策
<p>1. 糸切れ (糸がほつれ、または すり切れる)</p> <p>(布裏に上糸が2～3 cm残っている)</p>	<p>① 糸道、針先、釜剣先、針板の中釜止め 溝に傷がある。</p> <p>② 上糸張力が強い。</p> <p>③ 中釜案内のすき間が大きい。</p> <p>④ 針と釜剣先が当たる。</p> <p>⑤ 釜部の油量が少ない。</p> <p>⑥ 上糸張力が弱い。</p> <p>⑦ 糸取りばねが強く、動き量が小さい。</p> <p>⑧ 針と釜のタイミングが早い。 または遅い。</p>	<p>○ 釜剣先の傷は、細目の紙やすりで 研ぐ。 針板の中釜止め溝はバフで仕上げ る。</p> <p>○ 上糸張力を弱くする。</p> <p>○ すき間を小さくする。 「19. 中釜案内の調整」参照。</p> <p>○ 「17. 針と釜の関係」参照。</p> <p>○ 適正油量にする。「5. 給油」参照。</p> <p>○ 上糸張力を強くする。</p> <p>○ 糸取りばねを弱く、動き量を大き くする。</p> <p>○ 「17. 針と釜の関係」参照。</p>
2. 目飛び	<p>① 針と釜のタイミングが早い。 または遅い。</p> <p>② 押え圧が弱い。</p> <p>③ 針穴上端と釜剣先のすき間が合ってい ない。</p> <p>④ 釜針受けがきいていない。</p> <p>⑤ 針の選択不良。</p>	<p>○ 「17. 針と釜の関係」参照。</p> <p>○ 押え調節ねじを締める。</p> <p>○ 「17. 針と釜の関係」参照。</p> <p>○ 「18. 釜針受けの調節」参照。</p> <p>○ 1ランク太番手の針に交換する。</p>
3. 糸締まり不良	<p>① 中釜の糸調子ばねに下糸が入ってい ない。</p> <p>② 糸道仕上げが悪い。</p> <p>③ ボビンの滑りが悪い。</p> <p>④ 中釜案内のすき間が大きい。</p> <p>⑤ 下糸張力が弱い。</p> <p>⑥ 下糸の巻き方が強い。</p>	<p>○ 下糸の糸通しを正しくする。</p> <p>○ 目の細かい紙やすりで研ぐ。 またはバフで仕上げる。</p> <p>○ ボビンの交換、または釜の交換。</p> <p>○ 「19. 中釜案内の調整」参照。</p> <p>○ 下糸張力を強くする。</p> <p>○ 下糸巻きの張力を弱くする。</p>

25. TROUBLES IN SEWING AND CORRECTIVE MEASURES

Troubles	Causes	Corrective measures
<p>1. Thread breakage (Thread frays or is worn out.)</p> <p>(Needle thread trails 2 to 3 cm from the wrong side of the fabric.)</p>	<p>① Thread path, needle point, hook blade point or bobbin case resting groove on the throat plate has sharp edges or burrs.</p> <p>② Needle thread tension is too high.</p> <p>③ Bobbin case opening lever provides an excessive clearance at the bobbin case.</p> <p>④ Needle comes in contact with the blade point of hook.</p> <p>⑤ Amount of oil in the hook is too small.</p> <p>⑥ Needle thread tension is too low.</p> <p>⑦ Thread take-up spring works excessively or the stroke of the spring is too small.</p> <p>⑧ Timing between the needle and the hook is excessively advanced or retarded.</p>	<p>○ Remove the sharp edges or burrs on the blade point of hook using a fine emery paper. Buff up the bobbin case resting groove on the throat plate.</p> <p>○ Decrease the needle thread tension.</p> <p>○ Decrease the clearance provided between the bobbin case opening lever and the bobbin. Refer to “19. ADJUSTING THE BOBBIN CASE OPENING LEVER”.</p> <p>○ Refer to “17. NEEDLE-TO-HOOK RELATION”.</p> <p>○ Adjust the amount of oil in the hook properly. Refer to “5. LUBRICATION”.</p> <p>○ Increase the needle thread tension.</p> <p>○ Decrease the tension of the spring and increase the stroke of the spring.</p> <p>○ Refer to “17. NEEDLE-TO-HOOK RELATION”.</p>
2. Stitch skipping	<p>① Timing between the needle and the hook is excessively advanced or retarded.</p> <p>② Pressure of the presser foot is too low.</p> <p>③ The clearance provided between the top end of the needle eyelet and the blade point of hook is not correct.</p> <p>④ Hook needle guard is not functional.</p> <p>⑤ Improper type of needle is used.</p>	<p>○ Refer to “17. NEEDLE-TO-HOOK RELATION”.</p> <p>○ Tighten the presser spring regulator.</p> <p>○ Refer to “17. NEEDLE-TO-HOOK RELATION”.</p> <p>○ Refer to “18. ADJUSTING THE HOOK NEEDLE GUARD”.</p> <p>○ Replace the needle with one which is thicker than the current needle by one count.</p>
3. Loose stitches	<p>① Bobbin thread does not pass through the tension spring of the inner hook.</p> <p>② Thread path has been poorly finished.</p> <p>③ Bobbin fails to move smoothly.</p> <p>④ Bobbin case opening lever provides too much clearance at the bobbin.</p> <p>⑤ Bobbin thread tension is too low.</p> <p>⑥ Bobbin has been wound too tightly.</p>	<p>○ Thread the bobbin thread correctly.</p> <p>○ Remove rough parts with a fine emery paper or buff it up.</p> <p>○ Replace the bobbin or hook with a new one.</p> <p>○ Refer to “19. ADJUSTING THE BOBBIN CASE OPENING LEVER”.</p> <p>○ Increase the bobbin thread tension.</p> <p>○ Decrease the tension applied to the bobbin winder.</p>

25. NÄHSTÖRUNGEN UND ABHILFEMASSNAHMEN

Störung	Ursachen	Abhilfemaßnahmen
<p>1. Fadenriß (Faden fasert aus oder ist abgewetzt.)</p> <p>(Nadelfaden steht 2 bis 3 cm auf der falschen Seite des Stoffes heraus.)</p>	<p>① Fadenbahn, Nadelspitze, Hakenmesserspitze oder die Spulenkapselrille auf der Stichplatte haben scharfe Kanten oder Grate.</p> <p>② Die Nadelfadenspannung ist zu hoch.</p> <p>③ Der Spulenkapsellüfter hat ein zu großes Spiel an der Spulenkapsel.</p> <p>④ Die Nadel kommt mit der Hakenmesserspitze in Berührung.</p> <p>⑤ Zu geringe Ölmenge im Haken.</p> <p>⑥ Die Nadelfadenspannung ist zu schwach.</p> <p>⑦ Die Fadenanzugsfeder hat übermäßige Spannung oder der Hub der Feder ist zu kurz.</p> <p>⑧ Die Zeitsteuerung zwischen Nadel und Haken ist übermäßig früh oder spät.</p>	<p>○ Die scharfen Kanten oder Grate auf der Hakenmesserspitze mit feinem Schmirgelpapier entfernen. Die Spulenkapselrille auf der Stichplatte glanzschleifen.</p> <p>○ Die Nadelfadenspannung verringern.</p> <p>○ Das Spiel zwischen Spulenkapsellüfter und Spule verringern. Siehe "19. EINSTELLEN DES SPULENKAPSELLÜFTERS".</p> <p>○ Siehe "17. NADEL-HAKEN-VERHÄLTNIS".</p> <p>○ Die Ölmenge im Greifer richtig einstellen. Siehe "5. SCHMIERUNG".</p> <p>○ Die Nadelfadenspannung erhöhen.</p> <p>○ Die Federspannung verringern und den Federhub vergrößern.</p> <p>○ Siehe "17. NADEL-HAKEN-VERHÄLTNIS".</p>
2. Stichauslassen	<p>① Die Zeitsteuerung zwischen Nadel und Haken ist übermäßig früh oder spät.</p> <p>② Zu geringer Druck des Presserfußes.</p> <p>③ Das Spiel zwischen dem oberen Ende der Nadelöse und den Hakenmesserspitze ist nicht korrekt.</p> <p>④ Der Spitzennadelschutz arbeitet nicht.</p> <p>⑤ Falscher Nadeltyp wird verwendet.</p>	<p>○ Siehe "17. NADEL-HAKEN-VERHÄLTNIS".</p> <p>○ Den Presserfederregler fester anziehen.</p> <p>○ Siehe "17. NADEL-HAKEN-VERHÄLTNIS".</p> <p>○ Siehe "18. EINSTELLEN DES SPITZENNADELSCHUTZES".</p> <p>○ Eine um eine Nummer dickere Nadel verwenden.</p>
3. Lose Stiche	<p>① Spulenfaden läuft nicht durch Spannungsfeder des Innengreifers.</p> <p>② Schlechte Feinbearbeitung der Fadenbahn.</p> <p>③ Die Spule bewegt sich nicht einwandfrei.</p> <p>④ Zu großes Spiel zwischen Spulenkapsellüfter und Spule.</p> <p>⑤ Zu geringe Spulenfadenspannung.</p> <p>⑥ Die Spule ist zu fest bewickelt.</p>	<p>○ Den Spulenfaden korrekt einfädeln.</p> <p>○ Rauhe Stellen mit feinem Schmirgelpapier beseitigen oder glanzschleifen.</p> <p>○ Spule oder Haken auswechseln.</p> <p>○ Siehe "19. EINSTELLEN DES SPULENKAPSELLÜFTERS".</p> <p>○ Die Spulenfadenspannung erhöhen.</p> <p>○ Die an den Spuler angelegte Spannung verringern.</p>

25. PROBLEMES DE COUTURE ET REMEDES

Problèmes	Causes	Remèdes
<p>1. Cassure du fil (Fil effiloché ou usé)</p> <p>(Il reste 2 à 3 cm de fil d'aiguille à l'envers du tissu.)</p>	<p>① Présence d'arêtes vives ou d'aspérités sur le trajet du fil, la pointe de l'aiguille, la pointe de la lame de crochet ou la gorge de la plaque à aiguille recevant la boîte à canette.</p> <p>② Tension du fil d'aiguille excessive.</p> <p>③ Levier d'ouverture de la boîte à canette laissant un jeu excessif à la boîte à canette.</p> <p>④ Aiguille venant en contact avec la pointe de la lame du crochet.</p> <p>⑤ Quantité d'huile insuffisante dans le crochet.</p> <p>⑥ Tension du fil d'aiguille insuffisante.</p> <p>⑦ Action excessive du ressort de relevage du fil ou course du ressort insuffisante.</p> <p>⑧ Mauvaise synchronisation entre l'aiguille et le crochet.</p>	<p>○ Eliminer les arêtes vives ou les aspérités sur la pointe de la lame du crochet avec de la toile émeri à grain fin. Polir la gorge de la plaque à aiguille recevant la boîte à canette.</p> <p>○ Réduire la tension du fil d'aiguille.</p> <p>○ Réduire le jeu entre le levier d'ouverture de la boîte à canette et la canette. Voir "19. REGLAGE DU LEVIER D'OUVERTURE DE LA BOITE A CANETTE".</p> <p>○ Voir "17. RELATION ENTRE L'AIGUILLE ET LE CROCHET".</p> <p>○ Régler correctement la quantité d'huile dans le crochet. Voir "5. LUBRIFICATION".</p> <p>○ Augmenter la tension du fil d'aiguille.</p> <p>○ Réduire la tension du ressort et augmenter sa course.</p> <p>○ Voir "17. RELATION ENTRE L'AIGUILLE ET LE CROCHET".</p>
2. Saut de points	<p>① Mauvaise synchronisation entre l'aiguille et le crochet.</p> <p>② Pression du pied presseur insuffisante.</p> <p>③ Jeu incorrect entre le haut du chas d'aiguille et la pointe de la lame du crochet.</p> <p>④ Pare-aiguille de crochet inopérant.</p> <p>⑤ Aiguille de type incorrect.</p>	<p>○ Voir "17. RELATION ENTRE L'AIGUILLE ET LE CROCHET".</p> <p>○ Serrer le dispositif de réglage du ressort de presseur.</p> <p>○ Voir "17. RELATION ENTRE L'AIGUILLE ET LE CROCHET".</p> <p>○ Voir "18. REGLAGE DU PARE-AIGUILLE DE CROCHET".</p> <p>○ Remplacer l'aiguille par une aiguille un numéro au-dessus.</p>
3. Points lâches	<p>① le fil de canette ne traverse pas le ressort de tension du crochet intérieur.</p> <p>② Trajet du fil mal fini.</p> <p>③ Canette ne tournant pas en douceur.</p> <p>④ Levier d'ouverture de boîte à canette laissant un jeu excessif à la canette.</p> <p>⑤ Tension du fil de canette insuffisante.</p> <p>⑥ Bobinage trop serré de la canette.</p>	<p>○ Enfiler correctement le fil de canette.</p> <p>○ Eliminer les aspérités avec de la toile émeri à grain fin ou polir la surface.</p> <p>○ Remplacer la canette ou le crochet par une pièce neuve.</p> <p>○ Voir "19. REGLAGE DU LEVIER D'OUVERTURE DE LA BOITE A CANETTE".</p> <p>○ Augmenter la tension du fil de canette.</p> <p>○ Réduire la tension s'exerçant sur le bobineur.</p>

25. PROBLEMAS EN EL COSIDO Y MEDIDAS CORRECTIVAS

Problemas	Causas	Medidas correctivas
<p>1. Se rompe el hilo (El hilo es débil o está desgastado)</p> <p>(La aguja se arrastra 2 a 3 cm desde el lado erróneo del material.)</p>	<p>① La trayectoria del hilo, la punta de la aguja, la punta de la hoja del gancho o la ranura en que descansa el portabobinas en la placa de agujas tiene bordes cortantes o rebabas.</p> <p>② Tensión del hilo de aguja demasiado alta.</p> <p>③ La palanca de apertura del portabobinas provee una separación excesiva en el portabobinas.</p> <p>④ La aguja toca la punta de la hoja del gancho.</p> <p>⑤ Cantidad de aceite en el gancho insuficiente.</p> <p>⑥ La tensión del hilo de aguja demasiado baja.</p> <p>⑦ El tirahilo trabaja excesivamente o el recorrido del resorte es demasiado corto.</p> <p>⑧ La temporización entre la aguja y gancho se adelanta o retrasa excesivamente.</p>	<p>○ Elimine los bordes cortantes o las rebabas en la punta de la hoja del gancho usando un papel de lija fina.</p> <p>Pula la ranura en que descansa el portabobinas en la placa de agujas.</p> <p>○ Disminuya la tensión del hilo de aguja.</p> <p>○ Reduzca la separación provista entre la palanca de apertura del portabobinas y la bobina.</p> <p>Consulte “19. MODO DE AJUSTAR LA PALANCA DE APERTURA DEL PORTABOBINAS”.</p> <p>○ Consulte “17. RELACION DE AGUJA A GANCHO”.</p> <p>○ Ajuste debidamente la cantidad de aceite en el gancho. Consulte “5. LUBRICACION”.</p> <p>○ Aumente la tensión del hilo de aguja.</p> <p>○ Disminuya la tensión del resorte y aumente el recorrido del resorte.</p> <p>○ Consulte “17. RELACION DE AGUJA A GANCHO”.</p>
2. Salto de puntadas	<p>① La temporización entre la aguja y gancho se adelanta o retrasa excesivamente.</p> <p>② Presión del pie prensatelas demasiado baja.</p> <p>③ La separación provista entre el extremo superior del ojal de la aguja y la punta de la hoja del gancho no es la correcta.</p> <p>④ El protector de aguja no funciona.</p> <p>⑤ Se está usando un tipo de aguja impropio.</p>	<p>○ Consulte “17. RELACION DE AGUJA A GANCHO”.</p> <p>○ Apriete el regulador del resorte del prensatelas.</p> <p>○ Consulte “17. RELACION DE AGUJA A GANCHO”.</p> <p>○ Consulte “18. MODO DE AJUSTAR EL PROTECTOR DE AGUJA DEL GANCHO”.</p> <p>○ Reemplace la aguja por otra que sea más gruesa que la actual en una cuenta.</p>
3. Puntadas flojas	<p>① El hilo de la bobina no pasa por el muelle de tensión del gancho interior.</p> <p>② La trayectoria del hilo tiene un acabado deficiente.</p> <p>③ La bobina no se mueve con suavidad.</p> <p>④ La palanca de apertura del portabobinas provee demasiada separación en la bobina.</p> <p>⑤ Tensión del hilo de bobina demasiado baja.</p> <p>⑥ La bobina está bobinada demasiado apretadamente.</p>	<p>○ Enhebre correctamente el hilo de bobina.</p> <p>○ Elimine las partes ásperas con una lija fina o puliméntela.</p> <p>○ Reemplace la bobina o el gancho por otro nuevo.</p> <p>○ Consulte “19. MODO DE AJUSTAR LA PALANCA DE APERTURA DEL PORTABOBINAS”.</p> <p>○ Disminuya la tensión del hilo de bobina.</p> <p>○ Disminuya la tensión aplicada al bobinador.</p>

25. INCONVENIENTI IN CUCITURA E RIMEDI

Inconvenienti	Cause	Rimedi
<p>1. Rottura del filo (Il filo si sfilaccia o si consuma)</p> <p>(Rimangono 2 a 3 cm di filo dell'ago sul retro del tessuto)</p>	<p>① La scanalatura del filo, la punta dell'ago, il bordo del crochet o la scanalatura di alloggiamento della capsula sulla placca ago presentano bordi taglienti o sbavature.</p> <p>② La tensione del filo dell'ago è troppo elevata.</p> <p>③ La linguetta di apertura della capsula lascia troppo spazio nella capsula stessa.</p> <p>④ L'ago tocca la punta del crochet.</p> <p>⑤ La quantità di olio nel crochet è troppo ridotta.</p> <p>⑥ La tensione del filo dell'ago è troppo bassa.</p> <p>⑦ La molla chiusura punto tira eccessivamente il filo oppure la corsa della molla è insufficiente.</p> <p>⑧ La fase ago/crochet è troppo anticipata o troppo ritardata.</p>	<p>○ Rimuovere i bordi taglienti o le sbavature sulla punta del crochet usando una tela smeriglio fine.</p> <p>Lucidare la scanalatura di alloggiamento della capsula sulla placca ago.</p> <p>○ Diminuire la tensione del filo dell'ago.</p> <p>○ Diminuire lo spazio tra la linguetta di apertura della capsula e la bobina.</p> <p>Fare riferimento al par. "19. REGOLAZIONE DELLA LINGUETTA DI APERTURA DELLA CAPSULA".</p> <p>○ Fare riferimento al par. "17. RELAZIONE FASE AGO/CROCHET".</p> <p>○ Regolare la quantità di olio nel crochet correttamente. Fare riferimento al par. "5. LUBRIFICAZIONE".</p> <p>○ Aumentare la tensione del filo dell'ago.</p> <p>○ Diminuire la tensione della molla ed aumentare la corsa della molla stessa.</p> <p>○ Fare riferimento al par. "17. RELAZIONE FASE AGO/CROCHET".</p>
2. Salti di punto	<p>① La fase ago/crochet è troppo anticipata o troppo ritardata.</p> <p>② La pressione del piedino premistoffa è insufficiente.</p> <p>③ La distanza tra l'estremità della cruna dell'ago e la punta del crochet non è corretta.</p> <p>④ Il salvaago del crochet non è funzionale.</p> <p>⑤ Il tipo di ago in uso non è adatto.</p>	<p>○ Fare riferimento al par. "17. RELAZIONE FASE AGO/CROCHET".</p> <p>○ Stringere il regolatore della molla del premistoffa.</p> <p>○ Fare riferimento al par. "17. RELAZIONE FASE AGO/CROCHET".</p> <p>○ Fare riferimento al par. "18. REGOLAZIONE DEL SALVAAGO DEL CROCHET".</p> <p>○ Sostituire l'ago con un tipo più grosso rispetto a quello in uso.</p>
3. Punti lenti	<p>① Filo della bobina non passa attraverso la molla di tensione del crochet interno.</p> <p>② La scanalatura passafilo non è rifinita correttamente.</p> <p>③ La bobina non si sposta correttamente.</p> <p>④ La linguetta di apertura della capsula lascia troppo spazio alla bobina.</p> <p>⑤ La tensione del filo della bobina è troppo bassa.</p> <p>⑥ Il filo è stato avvolto troppo stretto attorno alla bobina.</p>	<p>○ Infilare il filo della bobina correttamente.</p> <p>○ Rimuovere le parti ruvide con carta smeriglio fine o con tela abrasiva.</p> <p>○ Sostituire la bobina o il crochet.</p> <p>○ Fare riferimento al par. "19. REGOLAZIONE DELLA LINGUETTA DI APERTURA DELLA CAPSULA".</p> <p>○ Aumentare la tensione del filo della bobina.</p> <p>○ Ridurre la tensione applicata all'avvolgibobina.</p>

25. 缝制中出现的现象和原因、处理方法

现象	原因	处理方法
1. 断线（绽线或切断。） (布背面上线残留 2 ~ 3 cm。)	<ul style="list-style-type: none"> ① 线道、针尖、旋梭尖、针板的中旋梭固定沟上有伤痕。 ② 上线张力过强。 ③ 中旋梭导向器间隙过大。 ④ 机针和旋梭尖相碰。 ⑤ 旋梭部的油量少。 ⑥ 上线张力过弱。 ⑦ 挑线弹簧过强，移送量小。 ⑧ 机针和旋梭同步过该部过快，或过慢。 	<ul style="list-style-type: none"> ○ 用细砂纸打磨旋梭尖的伤痕。 ○ 用锉刀挫针板的中旋梭固定沟。 ○ 减弱上线张力。 ○ 调小间隙。 ○ 参照「19. 中旋梭导向器的调整」。 ○ 参照「17. 机针和旋梭的关系」。 ○ 调整为合适的油量。 ○ 参照「5. 加油」。 ○ 增强上线张力。 ○ 减弱挑线弹簧，加大移动量。 ○ 参照「17. 机针和旋梭的关系」。
2. 跳线	<ul style="list-style-type: none"> ① 机针和旋梭同步过该部过快，或过慢。 ② 压脚压力过弱。 ③ 针孔上端和旋梭尖的间隙不正确。 ④ 旋梭机针座不正确。 ⑤ 机针号不对。 	<ul style="list-style-type: none"> ○ 参照「17. 机针和旋梭的关系」。 ○ 拧紧压脚调节螺丝。 ○ 参照「17. 机针和旋梭的关系」。 ○ 参照「18. 旋梭针座的调整」。 ○ 更换为大一号的机针。
3. 紧线不良	<ul style="list-style-type: none"> ① 中旋梭线张力弹簧上没有夹底线。 ② 线道加工不好。 ③ 梭芯不滑动。 ④ 中旋梭导向器间隙过大。 ⑤ 底线张力过弱。 ⑥ 底线绕线过强。 	<ul style="list-style-type: none"> ○ 正确地穿底线。 ○ 用细砂纸打磨，或用锉刀锉。 ○ 更换梭芯，或更换旋梭。 ○ 参照「19. 中旋梭导向器的调整」。 ○ 加强底线张力。 ○ 减弱底线绕线张力。

JUKI®

JUKI 株式会社

縫製機器ユニット

〒206-8551 東京都多摩市鶴牧 2-11-1

TEL. 042-357-2371 (ダイヤルイン)

FAX. 042-357-2380

<http://www.juki.co.jp>

JUKI CORPORATION

SEWING MACHINERY BUSINESS UNIT

2-11-1, TSURUMAKI, TAMA-SHI,

TOKYO, 206-8551, JAPAN

PHONE : (81)42-357-2371

FAX : (81)42-357-2380

<http://www.juki.com>

Copyright © 2011-2013 JUKI CORPORATION

・本書の内容を無断で転載、複写することを禁止します。

- ・ All rights reserved throughout the world.
- ・ Alle Rechte weltweit vorbehalten.
- ・ Tous droits réservés partout dans le monde.
- ・ Reservados todos derechos en el mundo entero.
- ・ Tutti i diritti sono riservati in tutto il mondo.
- ・ 版权所有，严禁擅自转载、翻印本书的内容。



この製品の使い方について不明な点がありましたらお求めの販売店又は当社営業所にお問い合わせください。
※この取扱説明書は仕様改良のため予告なく変更する事があります。

Please do not hesitate to contact our distributors or agents in your area for further information when necessary.
* **The description covered in this instruction manual is subject to change for improvement of the commodity without notice.**

Bitte wenden Sie sich an unsere Händler oder Vertreter in Ihrer Nähe, wenn Sie weitere Informationen benötigen.
* **Änderungen der in dieser Betriebsanleitung enthaltenen Beschreibungen, die der Verbesserung des Produktes dienen, bleiben vorbehalten.**

Pour plus d'information, n'hésitez pas à consulter nos distributeurs ou agents dans votre région.
* **Les spécifications données dans le présent Manuel d'utilisation sont sujettes à modification sans préavis.**

Sírvase ponerse en contacto con nuestros distribuidores o agentes en su área siempre que necesite alguna información más detallada.
* **La descripción que se da en este manual de instrucciones está sujeta a cambio sin previo aviso por razones de mejora de la mercancía.**

Per ulteriore informazione, si prega di non esitare a mettersi in contatto con nostri distributori o agenti vostra area quando necessario.
* **Le descrizioni contenute in questo manuale d' istruzioni sono soggette a modifiche senza alcun preavviso.**

对本产品如有不明之处，请向代理店或本公司营业部门询问。
※ 本使用说明书中的规格因改良而发生变更，请订货时确认。