

PARTS LIST

LU-1560N/1560N-7 PARTS LIST

下記 URL より、便利な検索機能のついた Web Parts List をご利用頂けます。

ご利用には会員登録が必要です。(無料)

<https://www.juki.co.jp/partslist/>

You can use a Web Parts List with a convenient search function from the URL below. To use this website, free membership registration is required.

<https://www.juki.co.jp/partslist/>

HOW TO MAKE USE OF THIS PARTS LIST

1.Explanation of codes

1)"*" mark.....means this part is changed from the previous parts book.

As to the details of the change, refer to the "List for information of change".

2)"#01".....refer to "Note" explanation at bottom of page.

2.Codes on the "Qty" column

- Each numeral indicates the number of parts required.
- "0.1" and "2.5" indicate the length (in meters) of the respective parts.

3.Parentheses mean that the corresponding part is a subpart that constructs an assembly part.

4.Dotted lines on the Figures indicate assembly parts.

パーツリストご利用に際して

1."注記"欄の記号説明

1)"*"印..... 前回のパーツブックに比較して今回変更された部品を意味します。
変更内容は、"変更情報リスト"を参照してください。

2)"#01"..... ページ下の"注記"の説明を参照してください。

2.数量欄の数字は、個数を表し、0.1、2.5等の数値は、長さ(単位メートル)を表します。

3.数量欄の()は、組部品を構成している子部品であることを意味します。

4.イラストページの-----枠は、組構成であることを意味します。

CONTENTS

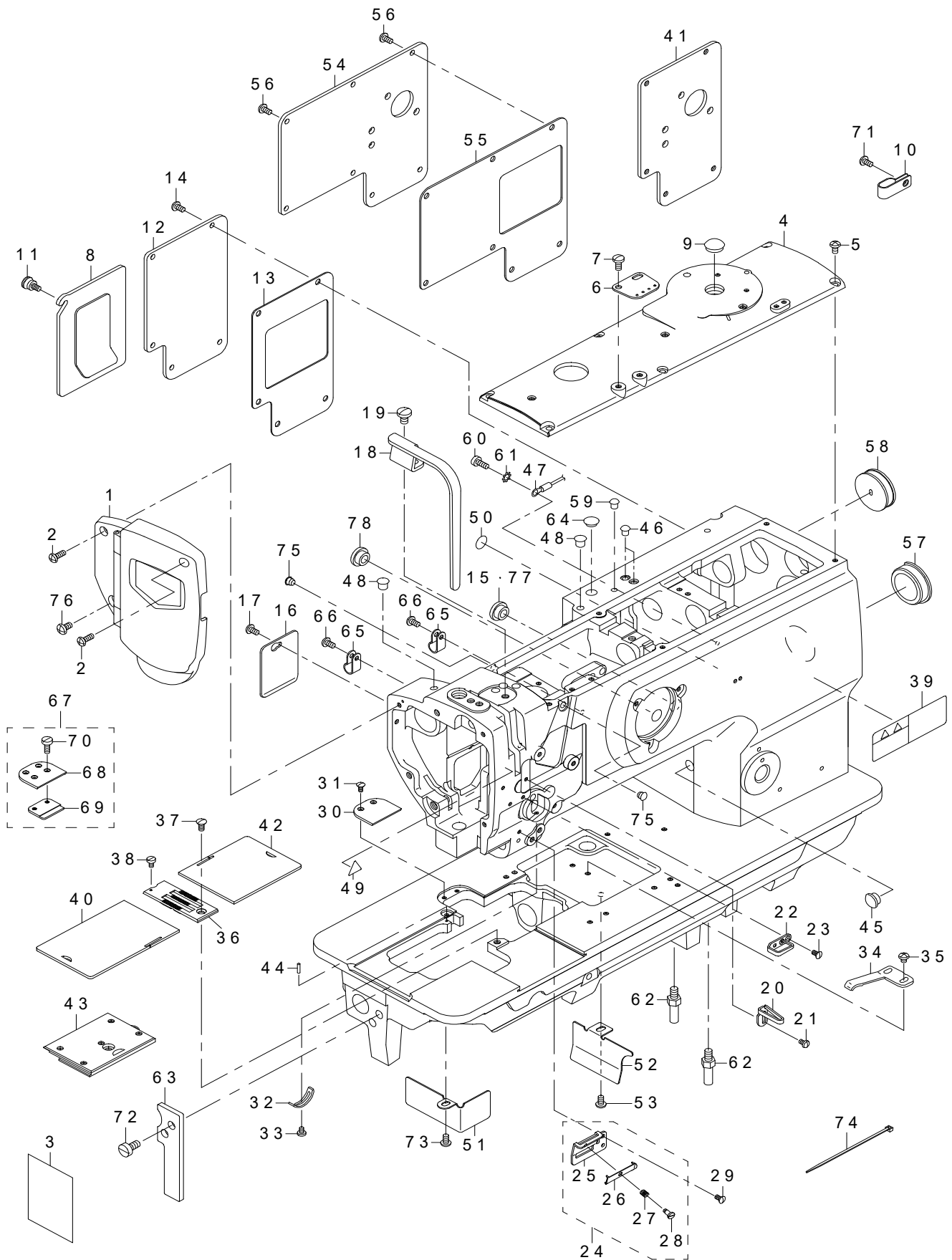
目次

1. FRAME & MISCELLANEOUS COVER COMPONENTS	1
頭部・外装関係	
2. UPPER SHAFT, LOWER SHAFT DRIVING & BALANCE COMPONENTS	3
上軸・下軸・天秤関係	
3. NEEDLE BAR ROCKING COMPONENTS	5
針棒揺動関係	
4. PRESSURE ADJUSTING & UPPER FEED MECHANISM COMPONENTS	7
押え圧調節・上送り関係	
5. FEED MECHANISM COMPONENTS	9
送り関係	
6. HOOK SHAFT & LOWER SHAFT COMPONENTS	11
釜軸・下軸関係	
7. THREAD CUTTING COMPONENTS (FOR LU-1560N-7)	13
糸切り関係 (LU-1560N-7用)	
8. AUTOMATIC BACK COMPONENTS (FOR LU-1560N-7)	15
自動バック関係 (LU-1560N-7用)	
9. THREAD TENSION COMPONENTS	16
糸調子関係	
10. THREAD RELEASE COMPONENTS (FOR LU-1560N-7)	17
糸ゆるめ関係 (LU-1560N-7用)	
11. KNEE LIFTING COMPONENTS	18
膝上げ関係	
12. LOWER THREAD WINDER MECHANISM COMPONENTS	19
下糸巻き装置関係	
13. AUTOMATIC PRESSER LIFTING MECHANISM COMPONENTS (FOR LU-1560N-7)	20
自動押え上げ装置関係 (LU-1560N-7用)	
14. AIR MECHANISM COMPONENTS (FOR LU-1560N-7)	21
エア-装置関係 (LU-1560N-7用)	
15. LUBRICATION COMPONENTS	23
給油関係	
16. THREAD STAND COMPONENTS	25
糸立装置関係	
17. OPTIONAL PARTS (ADDITIONAL SPRING FOR PRESSER BAR) COMPONENTS	26
オプション部品 (二重コイルばね) 関係	
18. AUTOMATIC BACK COMPONENTS (OPTIONAL PARTS)	27
自動バック関係 (オプション部品)	
19. AUTOMATIC PRESSER LIFTING MECHANISM COMPONENTS (OPTIONAL PARTS)	29
自動押え上げ装置関係 (オプション部品)	
20. BELT COVER & OIL RESERVOIR COMPONENTS	31
ベルトカバー・油受け関係	

21. DL MECHANISM COMPONENTS (OPTIONAL PARTS)	32
DL 装置関係 (オプション部品)	
22. SUSPENSION SQUARE COMPONENTS (OPTIONAL PARTS)	33
吊り定規関係 (オプション部品)	
23. ACCESSORIES PARTS COMPONENTS.....	34
付属品関係	
24. TABLE OF EXCHANGING GAUGE PARTS.....	35
交換ゲージ一覧表	
25. LIST FOR INFORMATION OF CHANGE.....	37
変更情報リスト	
NUMERICAL INDEX OF PARTS.....	38
索引	

1. FRAME & MISCELLANEOUS COVER COMPONENTS

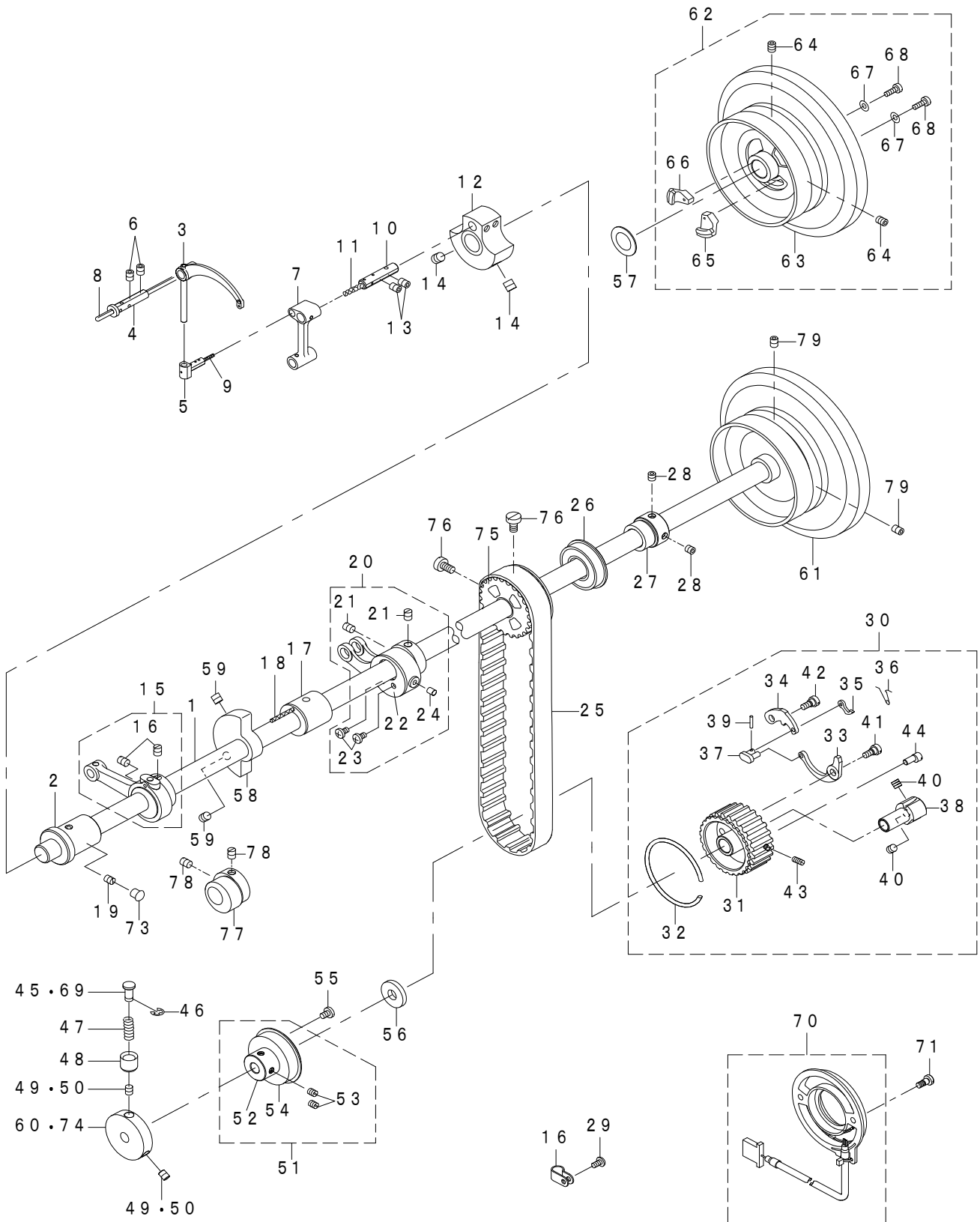
頭部・外装関係



REF.NO	NOTE	PART NO	DESCRIPTION	品名	Qty
1		400-16798	FACE PLATE ASM.	メンイタクミ	1
2		SS-4111215-SP	SCREW 11/64-40 L=12	ナベネジ 11/64-40 L=12	2
3		401-52631	LUBRICATION SUPPLEMENT	面部給油方法補足書	1
4		213-31301	TOP COVER B	トップカバー B	1
5		SS-4110815-SP	SCREW 11/64-40 L=8	ナベネジ 11/64-40 L=8	6
6		213-55904	ARM THREAD GUIDE	アームイトアンナイ	1
7		SS-7621040-SP	SCREW 3/16-32 L=9.5	マルヒラネジ 3/16-32 L=9.5	2
8	#01	213-31756	WINDOW PLATE A ASM.	マドイタA (クミ)	1
9	#01	TA-1450404-R0	RUBBER PLUG D=14.5 L=4	トメセン D=14.5 L=4	1
10	#02	D2112-555-B00	CORD HOLDER LARGE	コード トメカナグ A	1
11	#01	213-31202	SETScrew	トメネジ	1
12	#01	213-31806	WINDOW PLATE B	マドイタ B	1
13	#01	213-32002	WINDOW PLATE PACKING B	マドイタッパキン B	1
14	#01	SS-4110815-SP	SCREW 11/64-40 L=8	ナベネジ 11/64-40 L=8	5
15		TA-1250504-R0	RUBBER PLUG	トメセン	2
16	#01	213-32309	SIDE COVER	ソクメンカバー	1
17	#01	SS-4110815-SP	SCREW 11/64-40 L=8	ナベネジ 11/64-40 L=8	1
18		213-31608	BALANCE COVER	テンピンカバー	1
19		SS-7150910-TP	SCREW 15/64-28 L=9	マルヒラネジ 15/64-28 L=9	1
20		401-08674	THREAD GUIDE	糸案内	1
21		SS-5090610-SP	SCREW 9/64-40 L=6	トラスネジ 9/64-40 L=6	1
22		401-08675	FRAME THREAD GUIDE	糸案内(上)	1
23		SS-2090710-TP	SCREW 9/64-40 L=7.2	マルサラネジ 9/64-40 L=7.2	1
24		214-08554	THREAD GUIDE ASM.	イトアンナイ (クミ)	1
25		214-08505	THREAD GUIDE PLATE	イトアンナイイタ	(1)
26		179-12106	NEEDLE THREAD PRESSER PLATE	ハリイトオサエイタ	(1)
27		B1132-521-000	THREAD PRESSER PLATE SPRING	ハリイト オサエイタ バネ	(1)
28		SD-0380551-SL	HINGE SCREW D=3.80 H=5.5	ダンネジ D=3.8 H=5.5	(1)
29		SS-2090710-TP	SCREW 9/64-40 L=7.2	マルサラネジ 9/64-40 L=7.2	1
30	#02	226-51202	AUXILIARY COVER	ホジョカバー (イトキリツキ)	1
31		SS-2090710-TP	SCREW 9/64-40 L=7.2	マルサラネジ 9/64-40 L=7.2	2
32		B3138-512-000	TAKE-UP SPRING ADJUSTING PLATE	イトトリバネ アンナイ チョーセツパン	1
33		SS-7090520-TP	SCREW 9/64-40 L=4.5	マルヒラネジ 9/64-40 L=4.5	1
34		B1111-563-000	BED SLIDE SPRING	スベリイタ バネ	1
35		SS-4110515-SP	SCREW 11/64-40 L=5	ナベネジ 11/64-40 L=5	2
36	#05	213-66406	NEEDLE PLATE 3/8	ハリイタ 3/8	1
37		SS-2110920-TP	SCREW 11/64-40 L=8.5	マルサラネジ 11/64-40 L=8.5	1
38		SS-6090630-SP	SCREW 9/64-40 L=6	ヒラネジ 9/64-40 L=6	1
39		CM-3013000-01	SAFETY LABEL	トウブチュウイアンゼンシール (ヨコ)	1
40	#03	213-65606	BED SLIDE(LEFT) A	イトキリスベリイタ (ヒダリ) A	1
41	#04	213-48909	WIDOW PLATE D	マドイタ D	1
42	#03	213-65002	BED SLIDE(RIGHT) A	イトキリスベリイタ (ミギ) A	1
43		226-50055	BED SLIDE ASM.	スベリイタ (マエ) クミ (イトキリツキ)	1
44		B1104-051-000	THROAT PLATE PIN	ハリイタ トメピン	1
45		TA-1050504-R0	RUBBER PLUG	トメセン	1
46		TA-0550604-R0	RUBBER PLUG	トメセン	2
47	#02	229-51552	GROUND WIRE ASM.	アースコード (クミ)	1
48		TA-0750704-R0	RUBBER PLUG	トメセン	2
49		CM-3002000-01	ATTENTION SEAL	ユビケガチュウイシール (16)	1
50		229-01805	GROUND MARK	グラウンドマーク	1
51		213-32200	OIL SHIELD (LEFT)	ユホウバン (ヒダリ)	1
52	#01	228-77609	DUST COVER	ダストカバー	1
53	#01	SS-4110815-SP	SCREW 11/64-40 L=8	ナベネジ 11/64-40 L=8	1
54	#02	401-07950	WINDOW PLATE C	窓板C	1
55	#02	213-32101	WINDOW PLATE PACKING C	マドイアパッキン C	1
56	#02	SS-4110815-SP	SCREW 11/64-40 L=8	ナベネジ 11/64-40 L=8	6
57		226-19100	CAP	ヨウドウジクアナキャップ (イトキリナシ)	1
58		102-01200	RUBBER PLUG	ヨー-ジクアナ キャップ	1
59	#02	TA-0550604-R0	RUBBER PLUG	トメセン	1
60	#02	SS-6111140-SP	SCREW 11/64-40 L=11	ヒラネジ 11/64-40 L=11	1
61	#02	WT-0530002-KS	TOOTHED WASHER D=5.3	ハツキザガネ D=5.3	1
62		226-02601	BED SCREW STUD	ベッドシチュウ	2
63		213-61407	BED SUPPORT PLATE	ベッドササエイタ	1
64		TA-1250504-R0	RUBBER PLUG	トメセン	1
65	#02	HX-0012300-0A	CABLE CLIP	ケーブルクリップ	2
66	#02	SS-4110815-SP	SCREW 11/64-40 L=8	ナベネジ 11/64-40 L=8	2
67	#01	232-08556	AUXILIARY COVER ASM.	ホジョカバークミ	1
68	#01	232-08507	AUXILIARY COVER	ホジョカバー	(1)
69	#01	232-08606	SLIDING PLATE SUPPORT	スベリイタササエ	(1)
70	#01	SS-6111140-SP	SCREW 11/64-40 L=11	ヒラネジ 11/64-40 L=11	(2)
71	#02	SS-4110815-SP	SCREW 11/64-40 L=8	ナベネジ 11/64-40 L=8	1
72		SS-6151210-SP	SCREW 15/64-28 L=12	ヒラネジ 15/64-28 L=12	2
73		SS-4110815-SP	SCREW 11/64-40 L=8	ナベネジ 11/64-40 L=8	1
74	#02	EA-9500B01-00	CABLE BAND	ソクセンバンド	1
75	#01	TA-0620504-R0	CAP	トメセン	2
76		SS-4150915-SP	SCREW 15/64-28 L=9	ナベネジ 15/64-28 L=9	1
77	#02	TA-1250504-R0	RUBBER PLUG	止め栓	1
78	#02	106-22009	COAD BUSH	コードブッシュ	1
		NOTE(注記)	#01....FOR LU-1560N #02....FOR LU-1560N-7 #03....SELECTIVE PARTS #04....OPTIONAL PARTS #05....EXCHANGING GAUGE PARTS	LU-1560N用 LU-1560N-7用 選択部品 オプション部品 交換ゲージ部品	

2. UPPER SHAFT, LOWER SHAFT DRIVING & BALANCE COMPONENTS

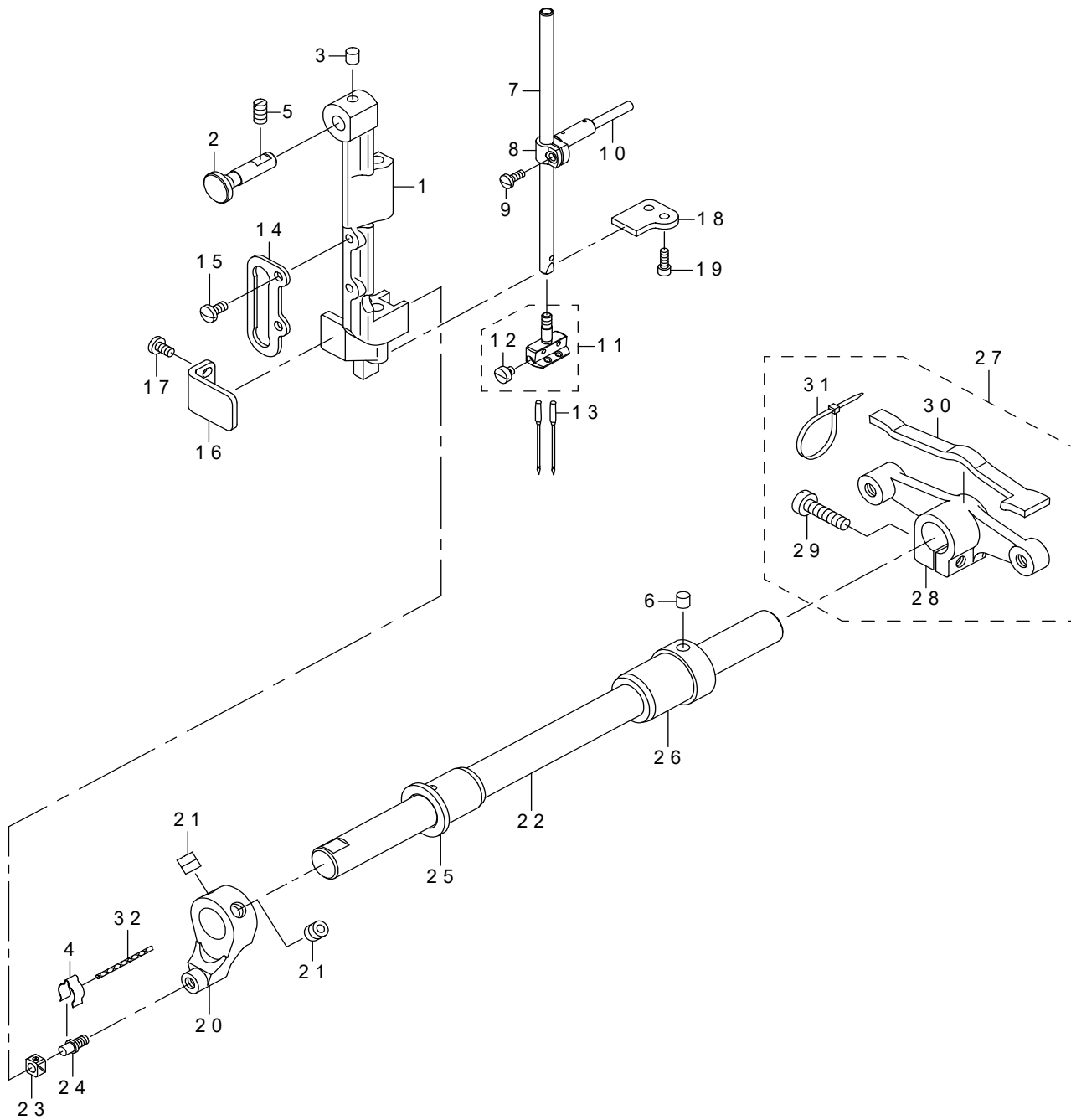
上軸・下軸・天秤關係



REF.NO	NOTE	PART NO	DESCRIPTION	品名	Qty
1		213-32705	UPPER SHAFT	ウワジク	1
2		213-33000	UPPER SHAFT FRONT METAL	ウワジクマエメタル	1
3		402-02746	THREAD TAKE_UP_2N_ASM	天秤(2本針用)組	1
4		B1906-051-000	TAKE-UP LEVER PIN	テンピン ササエジク	1
5		B1907-057-000	THRUST PIN	テンピン スライドジク	1
6		SS-8150822-TP	SCREW 15/64-28 L=8	トメネジ 15/64-28 L=8	2
7		213-39106	NEEDLE BAR CRANK ROD	ハリボウクラックロッド	1
8		CQ-3030000-00	OIL WICK	ユシン	0.45
9		CQ-2020000-00	OIL WICK	ユシン	0.03
10		B1210-051-000	NEEDLE BAR CRANK PIN	ハリボー クラックピン	1
11		CQ-5050000-00	OIL WICK	ユシン	0.03
12		213-32507	COUNTER WEIGHT (A) (36MM)	ツリアイスイ (A) (36MM)	1
13		SS-8150822-TP	SCREW 15/64-28 L=8	トメネジ 15/64-28 L=8	2
14		SM-8080812-TP	SCREW M8X8	トメネジ M8 L=8	2
15	#03	401-97297	UPPER_FEED_CAM_ASM	上送りカム(組)	1
16		SS-8660810-TP	SCREW 1/4-40 L=8	トメネジ 1/4-40 L=8	(2)
17		213-33109	UPPER SHAFT INNER METAL	ウワジクナカメタル	1
18		CQ-2020000-00	OIL WICK	ユシン	0.15
19		SS-8150710-TP	SCREW 15/64-28 L=7	トメネジ 15/64-28 L=7	1
20		401-97296	HORIZONTAL_FEED_ROD_ASM	水平送りロッド(組)	1
21		SS-8660810-TP	SCREW 1/4-40 L=8	トメネジ 1/4-40 L=8	(2)
22		213-53008	HORIZONTAL FEED CAM COVER	スイヘイオクリカムフタ	(1)
23		SS-7110710-SP	SCREW 11/64-40 L=7	マルヒラネジ 11/64-40 L=7	(2)
24		213-87402	FELT	スイヘイオクリロッド キュウユフェルト	(1)
25		226-04300	TIMING BELT	タイミングベルト	1
26		401-43083	BEARING	ベアリング	1
27		214-02300	UPPER SHAFT BEARING HOOK	ウエジクベアリングウケ	1
28		SM-8060602-TP	SCREW M6X6	トメネジ M6 L=6	2
29	#02	SS-4110815-SP	SCREW 11/64-40 L=8	ナベネジ 11/64-40 L=8	1
30		402-41375	SAFETY DEVICE ASM.	安全装置(組)	1
31		213-87501	LOWER SPROCKET	シタスプロケット	(1)
32		B1214-019-000	SPROCKET RING	スプロケット リング	(1)
33		213-87709	SAFETY CLUTCH SPRING	アンゼンソウチバネ	(1)
34		213-87600	SAFETY CLUTCH HOOK	アンゼンソウチツメ	(1)
35		B1308-055-000	SAFETY CLUTCH COUNTER-HOOK	アンゼンソウチ ギヤク ツメ	(1)
36		401-13224	COUNTER HOOK SPRING	安全装置逆爪ばね	(1)
37		B1310-055-000	SAFETY CLUTCH SMALL LINK	アンゼンソウチ ショーリンク	(1)
38		213-87808	SAFETY BASE	アンゼンソウチウケ	(1)
39		B1314-055-000	SAFETY CLUTCH SMALL LINK PIN	アンゼンソウチ ショーリンク ピン	(1)
40		SS-8660612-TP	SCREW 1/4-40 L=6	トメネジ 1/4-40 L=6	(2)
41		SD-0640322-TP	HINGE SCREW D=6.35 H=3.2	ダンネジ D=6.35 H=3.2	(1)
42		SD-0640322-TP	HINGE SCREW D=6.35 H=3.2	ダンネジ D=6.35 H=3.2	(1)
43		SS-8111010-TP	SCREW 11/64-40 L=9.5	トメネジ 11/64-40 L=9.5	(1)
44		213-87907	ADJUSTING PIN (1.2)	カイジョアツチウセイピン (1. 2)	(1)
45	#02	401-04367	SAFETY CLUTCH PUSH BUTTON	安全装置押ボタン	1
46		RE-0500000-K0	E-RING	Eガタトメワ 5	1
47		B1639-051-000	SPRING	オシボタン バネ	1
48		B1313-055-000	SAFETY CLUTCH KNOB SLEEVE	アンゼンソウチ ボタン ツツ	1
49	#01	SS-8150710-TP	SCREW 15/64-28 L=7	トメネジ 15/64-28 L=7	2
50	#02	SS-8660530-TP	SCREW 1/4-40 L=4.5	トメネジ 1/4-40 L=4.5	2
51		400-38700	THRUST COLLAR ASM.	シモジクスラストカラー(クミ)	1
52		400-38702	THRUST COLLAR	シモジクスラストウケ	(1)
53		SS-8661030-SP	SCREW 1/4-40 L=10	トメネジ 1/4-40 L=10	(2)
54		SB-1200002-00	BEARING 20X42	ベアリング 20X42	(1)
55		SS-7120760-SP	SCREW 3/16-28 L=7.0	マルヒラネジ 3/16-28 L=7	2
56		400-16148	THRUST COLLAR B WASHER	シタジクスラストウケBザガネ	1
57		226-06206	SPACER Y	ハリオチスベサヤ	1
58	#01	213-33406	BALANCER	バランスー	1
59	#01	SS-8151550-SP	SCREW 15/64-28 L=15	トメネジ 15/64-28 L=15	2
60	#02	213-33901	SAFETY CLUTCH DISC	アンゼンソウチエンパン	1
61	#01	213-34008	FLYWHEEL	ハズミグルマ(コクテンイロナシ)	1
62		214-27059	FLYWHEEL ASM.	ハズミグルマ(クミ)	1
63		214-27000	FLYWHEEL	ハズミグルマ	(1)
64		SS-8150822-TP	SCREW 15/64-28 L=8	トメネジ 15/64-28 L=8	(2)
65		M4007-110-OAA	MAGNET FITTING BASE A ASM.	マグネット トリツケダイ A クミ	(1)
66		M4007-110-OAB	MAGNET FITTING BASE B ASM.	マグネット トリツケダイ B クミ	(1)
67		WP-0450801-SD	WASHER 4.5X10X0.8	ヒラザガネ 4.5X10X0.8	(2)
68		SS-6111210-SP	SCREW 11/64-40 L=12	ヒラネジ 11/64-40 L=12	(2)
69	#01	B1312-563-000-A	SAFETY CLUTCH PUSH BUTTON	アンゼンソウチオシボタン	1
70	#02	400-24855	CONTAIN SYNCHRO ASM.	ナイゾウシンクロ(クミ)	1
71	#02	106-04809	SCREW	ハツデンキ ステーター トメネジ	2
72	#02	HX-0012300-0A	CABLE CLIP	ケーブルクリップ	1
73		TA-0750704-R0	RUBBER PLUG	トメセン	1
74	#01	213-33703	SAFETY CLUTCH DISC	アンゼンソウチエンパン	1
75		400-38692	UPPER SPROCKET	ウフスプロケット	1
76		SS-6661110-SP	SCREW 1/4-40 L=11	ヒラネジ 1/4-40 L=11	2
77	#04	213-39502	UPPER FEED CAM (3.5)	ウエオクリカム(3.5)	1
78	#04	SS-8660810-TP	SCREW 1/4-40 L=8	トメネジ 1/4-40 L=8	2
79		SS-8150822-TP	SCREW 15/64-28 L=8	トメネジ 15/64-28 L=8	2
		NOTE(注記)	#01...FOR LU-1560N #02...FOR LU-1560N-7 #03...FOR LU-1560N (WITHOUT THREAD TRIMMER) #04...FOR LU-1560N-7 (WITH THREAD TRIMMER)	LU-1560N用 LU-1560N-7用 LU-1560N用 (糸切り無し)用 LU-1560N-7用 (糸切り付き)用	

3. NEEDLE BAR ROCKING COMPONENTS

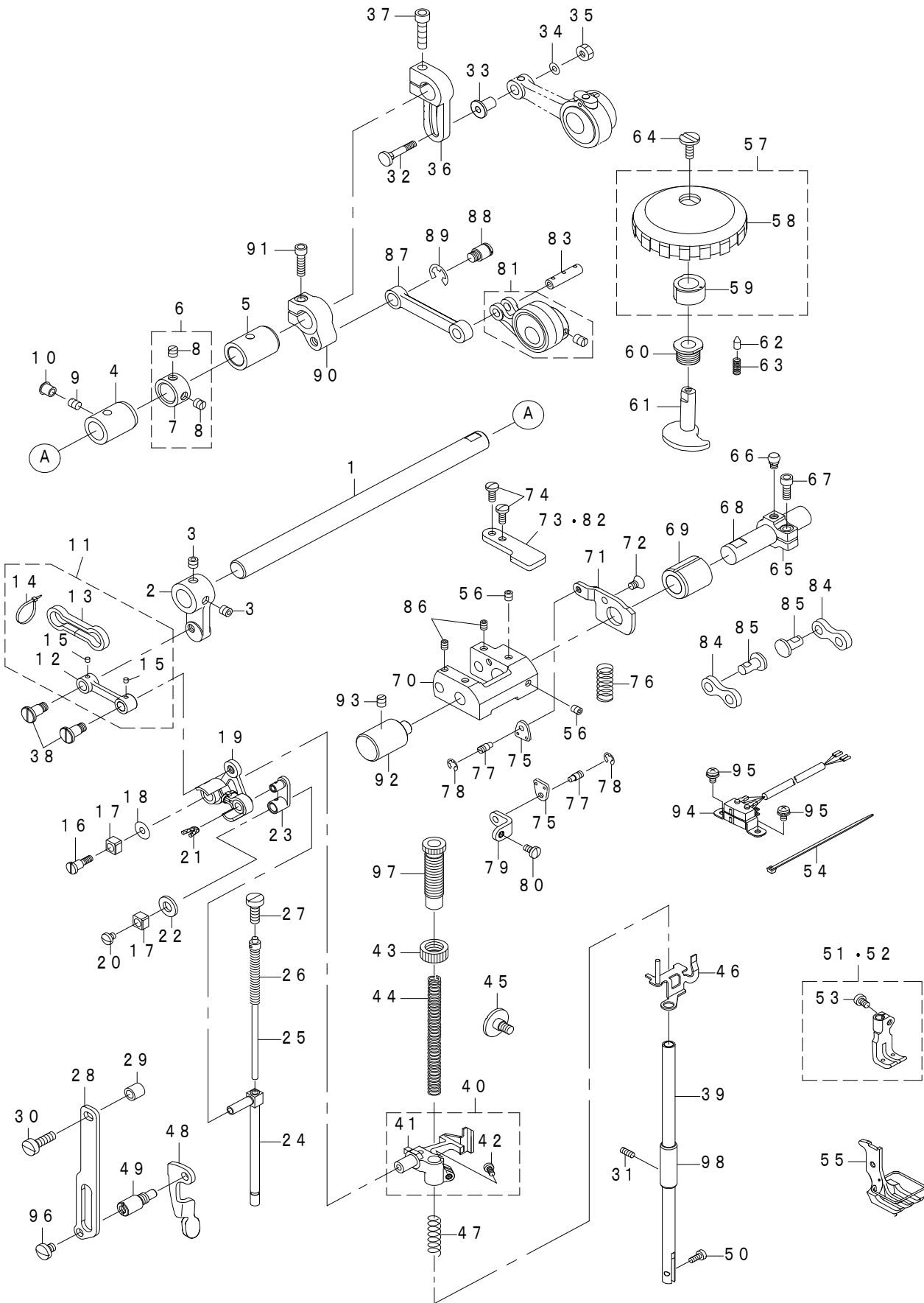
針棒搖動關係



REF.NO	NOTE	PART NO	DESCRIPTION	品名	Qty
1		213-62504	NEEDLE BAR FRAME	ハリボウヨウドウダイ	1
2		214-05204	HINGE STUD	ハリボウヨウドウダイジク	1
3		228-14909	FELT	ウワジクキュウユフェルト	1
4		B1437-051-000	OIL WICK RETAINER	ヨードー ゼンブウデ ユシンササエ	1
5		SS-8151150-TP	SCREW 15/64-28 L=10.5	トメネジ 15/64-28 L=10.5	1
6		228-14909	FELT	ウワジクキュウユフェルト	1
7		B1401-518-000	NEEDLE BAR	ハリボ-	1
8		B1411-521-000	NEEDLE ROD HOLDER	ハリボ-ダキ	1
9		SS-7090910-SP	SCREW 9/64-40 L=8.5	マルヒラネジ 9/64-40 L=8.5	1
10		B1412-051-000	FELT	ハリボ-ダキ フェルト	1
11	#01	213-68451	NEEDLE CLAMP 3/8 ASM.	オサエアシ (クミ) 1/2	1
12		SS-6090410-TP	SCREW 9/64-40 L=3.5	マルヒラネジ 9/64-40 L=3.5	(2)
13		M1351-7B1-600	NEEDLE 135X17 #160	針 135X17 #160	2
14		B1467-563-000	UPPER FEED BAR GUIDE	ウワオクリボウガイド	1
15		SS-7110910-TP	SCREW 11/64-40 L=8.5	マルヒラネジ 11/64-40 L=8.5	2
16		213-88400	ROCKING BASE GUIDE	ハリボウヨウドウダイアンナイ	1
17		SS-7110830-SP	SCREW 11/64-40 L=7.5	マルヒラネジ 11/64-40 L=7.5	2
18		213-38603	ROCKING BASE GUIDE (B)	ハリボウヨウドウダイアンナイ (B)	1
19		SS-6091022-TP	SCREW	ヒラネジ	2
20		213-38801	ROCKING FRONT ARM	ハリボウヨウドウゼンブウデ	1
21		SM-8080802-TP	SCREW	トメネジ	2
22		213-38900	ROCKING SHAFT	ハリボウヨウドウジク	1
23		B1414-232-000	SQUARE BLOCK	カクゴマ	1
24		B1410-771-000	STUD	ハリボ- ヨードー カクゴマジク	1
25		213-39304	ROCKING SHAFT FRONT METAL	ハリボウヨウドウジクマエメタル	1
26		400-27746	BUSHING REAR	ハリボウヨウドウジクアトメタル	1
27		213-39056	ROCKING REAR ARM ASM.	ハリボウヨウドウコウブウデ (クミ)	1
28		213-39007	ROCKING REAR ARM	ハリボウヨウドウ コウブウデ	(1)
29		SS-6152440-SP	SCREW 15/64-28 L=23.5	ヒラネジ 15/64-28 L=23.5	(1)
30		213-47406	ROCKING REAR ARM FELT	ハリボウヨウドウ コウブウデフェルト	(1)
31		EA-9500B01-00	CABLE BAND	ソクゼンバンド	(2)
32		CQ-2020000-00	OIL WICK	ユシン	0.05
		NOTE(注記)	#01....EXCHANGING GAUGE PARTS (ORDER FOR NEEDLE CLAMP ONLY CANNOT BE ACCEPTED)	交換ゲージ部品 (針留めのみの注文はできません。)	

4. PRESSURE ADJUSTING & UPPER FEED MECHANISM COMPONENTS

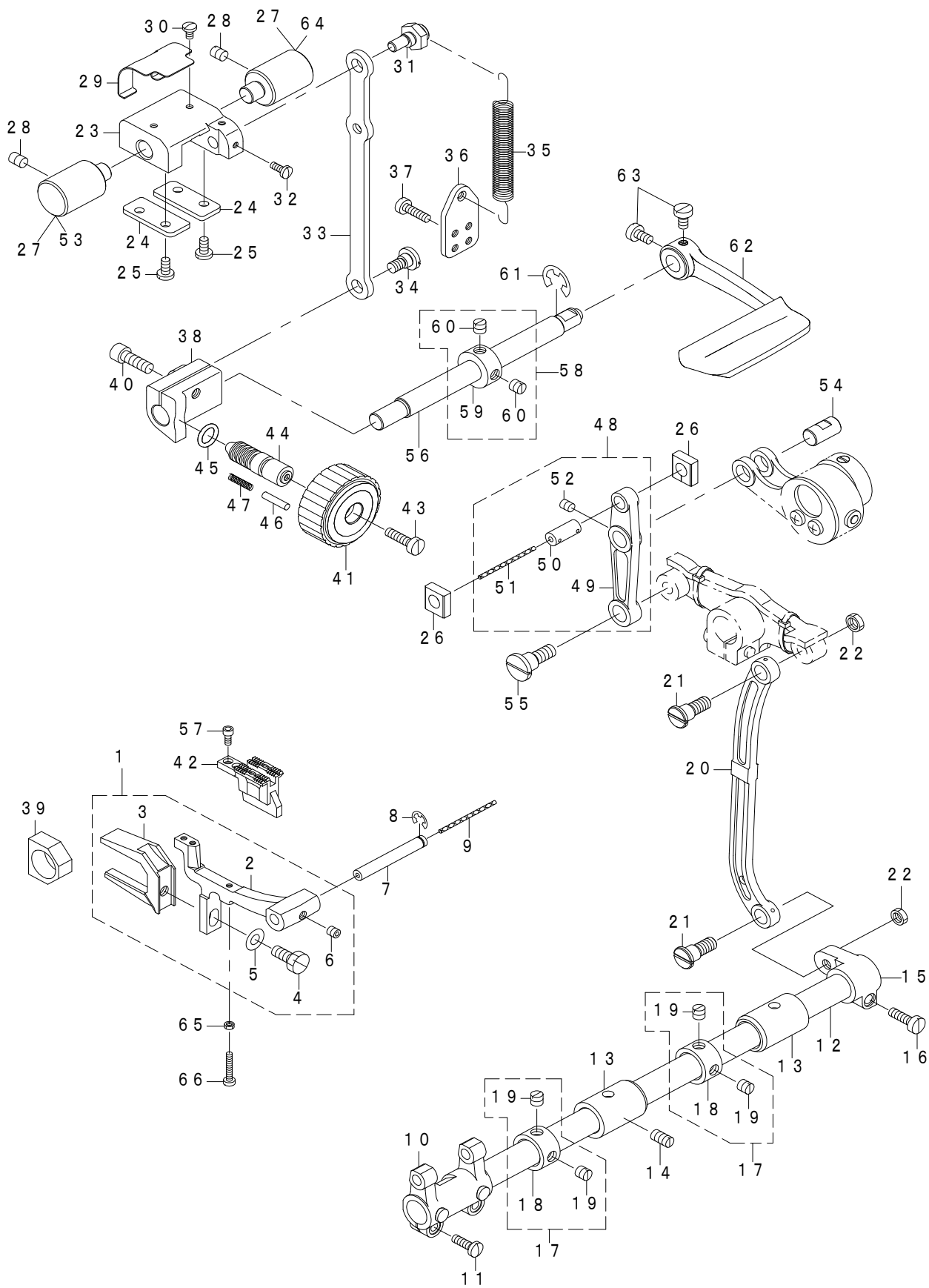
押え圧調節・上送り関係



REF.NO	NOTE	PART NO	DESCRIPTION	品名	Qty
1		213-40401	UPPER FEED SHAFT	ウワオクリジク	1
2		213-40500	UPPER FEED FRONT ARM	ウワオクリゼンブウデ	1
3		SS-8660612-TP	SCREW 1/4-40 L=6	トメネジ 1/4-40 L=6	2
4		400-39326	FRONT METAL	ウウジクマエメタル	1
5		213-78302	FEED SHAFT METAL	スイハイオクリジクメタル	1
6		229-04155	MAIN SHAFT THRUST COLLAR ASM.	ウウジクスラストウケ (クミ)	1
7		229-04106	MAIN SHAFT THRUST COLLAR	ウウジクスラストウケ	(1)
8		SS-8660610-TP	SCREW 1/4-40 L=6	トメネジ 1/4-40 L=6	(2)
9		SS-8150710-SP	SCREW 15/64-28 L=7	トメネジ 15/64-28 L=7	1
10		TA-0750704-R0	RUBBER PLUG	トメセン	1
11		400-33027	UPPER FEED LINK ASM.	ウエオクリリンク (クミ)	1
12		400-33026	UPPER FEED LINK	ウエオクリリンク	(1)
13		213-47109	FELT	ウウオクリリンクフェルト	(1)
14	*	EA-9500B01-00	CABLE BAND	ソクセンバンド	(2)
15		CQ-3000000-F0	OIL FELT	ロッド フェルト	(0.0028)
16		400-18339	SCREW	ダンネジ	1
17		400-90058	SLIDE BLOCK	針棒指き案内コ	2
18		WP-0501046-SC	WASHER 5X13X1	ヒラザガネ 5X13X1	1
19		400-33029	TRIANGULAR LEVER ASM.	サンカクテコ (クミ)	1
20		SS-7110510-SP	SCREW 11/64-40 L=5	マルヒラネジ 11/64-40 L=5	1
21		CQ-2520000-00	OIL WICK	コジシ	0.02
22		105-09701	FELT	ウエローラ クドウロッドフェルト	1
23		400-18341	WALKING BAR DRIVING LINK	ウワオクリヨウドウリンク	1
24		400-33030	WALKING BAR A	ウエオクリジク A	1
25		B1467-053-0A0	WALKING BAR ASM.	ウウオクリバネ シジボウ クミ	1
26		B1468-053-000	WALKING BAR SPRING	ウウオクリボウ オサエバネ	1
27		SS-6151780-SP	SCREW 15/64-28 L=17.0	ヒラネジ 15/64-28 L=17	1
28		214-06509	UPPER FEED GUIDE PLATE	ウエオクリガイドイタ	1
29		262-25201	ROLLER	イトキリホジョコ	1
30		SS-6151920-SP	SCREW 15/64-28 L=19.0	ヒラネジ 15/64-28 L=19	1
31		SS-8111010-TP	SCREW 11/64-40 L=9.5	止めねじ 11/64-40 L=9.5	1
32	#01	D1456-055-B00	HINGE SCREW	ウウオクリ ロッドダンネジ	1
33	#01	D1455-055-B00	CONNECTING STUD	ウウオクリ ロッド レンケツジク	1
34	#01	WP-0482088-SD	WASHER 4.8X11.5X2	ヒラザガネ 4.8X11.5X2	1
35	#01	NS-6110530-SP	NUT 11/64-40	ロツカクナット 11/64-40	1
36	#01	214-37900	UPPER FEED REAR ARM	ウウオクリコウブウデ	1
37	#01	SM-6062502-TP	SCREW M6 L=25	ロツカクアナボルト M6 L=25	1
38		400-18340	SCREW	ダンネジ	2
39		B1501-241-H00	PRESSER BAR	オサエボウ	1
40		400-33032	PRESSER BAR HOLDER A ASM.	オサエボウダキ A (クミ)	1
41		400-33031	PRESSER BAR HOLDER A	オサエボウダキ A	(1)
42		SS-7110910-TP	SCREW 11/64-40 L=8.5	マルヒラネジ 11/64-40 L=8.5	(1)
43		229-07604	PRESSER SPRING REGULATOR NUT	オサエチヨウセツネジナット	1
44		B1502-246-000	PRESSER SPRING	オサエ チヨウセツ バネ	1
45		SD-0800481-SP	HINGE SCREW D=8 H=4.9	ダンネジ D=8 H=4.9	1
46		213-41151	HOLDING PLATE COMPL.	イトユルメウケイタ (ケツゴウ)	1
47		B1462-053-000	THREAD RELEASE SPRING	イトユルメ ウケイタ バネ	1
48		214-06103	PRESSER LIFTER LEVER	オサエアグレバー	1
49		214-06608	GUIDE PLATE SPACER	ガイドイタスペーサ	1
50		SS-6090910-TP	SCREW 9/64-40 L=9	ヒラネジ 9/64-40 L=9	1
51	#03	213-72651	WALKING FOOT 3/8 ASM.	物アサ(3/8)アサ(3/8)	1
52	#04	213-67453	WALKING FOOT 3/8 ASM.	物アサ 3/8(5)	1
53		SS-6110710-TP	SCREW 11/64-40 L=6.5	ヒラネジ 11/64-40 L=6.5	(1)
54	#02	EA-9500B01-00	CABLE BAND	ソクセンバンド	1
55	#05	213-67958	PRESSER FOOT ASM. 3/8	オサエアシ (クミ) 3/8	1
56	#02	SM-8050602-TP	SCREW M5 L=6	トメネジ M5X0.8 L=6	2
57	#02	107-74354	UPPER AND LOWER DIAL ASM.	コウゴジヨウダイヤル (クミ)	1
58		107-74305	VERTICAL DIAL	コウゴジヨウダイヤル	(1)
59		107-74404	VERTICAL CAM	コウゴジヨウガム	(1)
60	#02	107-15100	VERTICAL DIAL SHAFT BUSHING	コウゴジヨウダイヤルジクブッシュ	1
61	#02	401-08542	VERTICAL ADJUSTING CAM	交互上下調節カム	1
62	#02	107-15704	VERTICAL DIAL PIN	コウゴジヨウダイヤルピン	1
63	#02	B1526-527-00G	SPRING	オサエアシ バネ	1
64	#02	SS-6110630-TP	SCREW 11/64-40 L=6	ヒラネジ 11/64-40 L=6	1
65	#02	213-41607	VERTICAL ADJUSTING ARM	コウゴジヨウ チョウセツウデ	1
66	#02	107-15308	PIN	ヘンカンタイウデピン	1
67	#02	SM-6051402-TP	SCREW M5X0.8 L=14	ロツカクアナボルト	1
68	#02	213-41508	VERTICAL CHANGE BASE SHAFT	コウゴジヨウヘンカンタイジク	1
69	#02	107-18203	FEED SHAFT FRONT METAL	スイハイオクリジクマエメタル	1
70	#02	107-14202	VERTICAL CHANGE BELT	コウゴジヨウヘンカンタイ	1
71	#02	213-39601	UPPER FEED STOPPER PLATE (A)	ウエオクリストッパイタ (A)	1
72	#02	SM-1050801-SR	SCREW M5 L=8	サラネジ M5X0.8 L=8	1
73		213-39700	UPPER FEED STOPPER PLATE (B)	ウウオクリストッパイタ (B)	1
74		SS-7111120-TP	SCREW	マルヒラネジ	2
75	#02	107-13501	SPRING HOOK	コウゴジヨウゲジクバネカナグ	2
76	#02	107-16504	VERTICAL SHAFT SPRING	コウゴジヨウゲジクバネ	1
77	#02	B3416-552-000	CONNECTING ROD HINGE SCREW	ヒザアゲ ヨコボウ ダンネジ	2
78	#02	RE-0500000-K0	E-RING	Eガタトメフ 5	2
79	#02	213-39809	UPPER FEED DOG SPRING HOOK	ウエオクリバネカケ	1
80	#02	SS-7110830-SP	SCREW 11/64-40 L=7.5	マルヒラネジ 11/64-40 L=7.5	1
81	#02	400-75553	ECCENTRIC ROD(SET)	上透りカムロッド (セット)	1
82	#02	214-38205	UPPER FEED STOPPER PLATE	ウエオクリストッパイタ	1
83	#02	107-13808	CONNECTION LINK PIN B	レンケツリンクピンB	1
84	#02	401-07949	CONNECTION LINK B	連結リンクB	2
85	#02	107-14608	CONNECTION LINK B SUPPORT PIN	レンケツリンクBシジピン	2
86	#02	SM-8050602-TP	SCREW M5 L=6	トメネジ M5X0.8 L=6	2
87	#02	213-40005	UPPER FEED LINK (B)	ウウオクリリンク (B)	1
88	#02	210-48707	HINGE SCREW	ゼンゴメガネ ダンネジ	1
89	#02	RE-0800000-K0	E-SHAPED SNAP RING (8MM)	Eガタトメフ 8	1
90	#02	213-40302	UPPER FEED REAR ARM (B)	ウウオクリコウブウデ (B)	1
91	#02	SM-6052002-TP	SCREW M5 L=20	ロツカクアナボルト M5X0.8 L=20	1
92	#02	213-37803	FEED ADJUSTING BASE SUPPORT	オクリチヨウセツタイササエ	1
93	#02	SS-8150710-SP	SCREW 15/64-28 L=7	トメネジ 15/64-28 L=7	1
94	#02	400-24852	VERTICAL DETECTOR SWITCH ASM.	コウゴジヨウゲケンシユツスイッチ (クミ)	1
95	#02	SL-4040881-SC	SCREW M4 L=8	ザガネツキ ナベコネジ M4 L=8	2
96		SS-7150740-SP	SCREW 15/64-28 L=7	マルヒラネジ 15/64-28 L=7	1
97		213-40906	PRESSER ADJUSTING SCREW	オサエチヨウセツネジ	1
98		B1510-155-000	PRESSER BAR LOWER BUSHING	オサエボウ シタメタル	1
		NOTE(注記)	#01...FOR LU-1560N #02...FOR LU-1560N-7 #03...EXCHANGING GAUGE PARTS (FOR LU-1560N) #04...EXCHANGING GAUGE PARTS (FOR LU-1560N-7) #05...EXCHANGING GAUGE PARTS	LU-1560N用 LU-1560N-7用 交換ゲージ部品 (LU-1560N用) 交換ゲージ部品 (LU-1560N-7用) 交換ゲージ部品	

5. FEED MECHANISM COMPONENTS

送り関係



REF.NO	NOTE	PART NO	DESCRIPTION	品名	Qty
1		213-64252	FEED BASE ASM.	オクリダイ (クミ)	1
2		213-64203	FEED BASE	オクリダイ	(1)
3		101-07902	FEED BAR FORK	オクリダイフタマタ	(1)
4		SS-9151440-CP	SCREW 15/64-28 L=14	ロツカクボルト 15/64-28 L=14	(1)
5		WP-0621016-SD	WASHER 6.2X13X1	ヒラザガネ 6.2X13X1	(1)
6		SM-8050502-TP	SCREW M5 L=5	トメネジ	(1)
7		B1604-012-000-A	FEED BAR SHAFT	オクリダイジク	1
8		RE-0500711-KP	SNAP RING 5	Uガタトメワ 5	1
9		CQ-2020000-00	OIL WICK	ユシン	0.14
10		213-64104	FEED ROCKER	オクリダイウデ	1
11		SS-7111410-SP	SCREW 11/64-40 L=14	マルヒラネジ 11/64-40 L=14	2
12		226-09408	FEED ROCK SHAFT	スイハイオクリジク	1
13		213-78302	FEED SHAFT METAL	スイハイオクリジクメタル	2
14		SS-8151150-TP	SCREW 15/64-28 L=10.5	トメネジ 15/64-28 L=10.5	1
15		226-09309	FEED ROCKER SHAFT CRANK	スイハイオクリウデ	1
16		SS-6121610-TP	SCREW 3/16-28 L=15.5	ヒラネジ 3/16-28 L=15.5	1
17		229-04155	MAIN SHAFT THRUST COLLAR ASM.	ウウジクスラストウケ (クミ)	2
18		229-04106	MAIN SHAFT THRUST COLLAR	ウウジクスラストウケ	(1)
19		SS-8660610-TP	SCREW 1/4-40 L=6	トメネジ 1/4-40 L=6	(2)
20		102-05201	NEEDLE BAR FRAME ROD	ハリボー ヨード-ロッド	1
21		SD-0900701-TP	HINGE SCREW D=9 H=7	ダンネジ D=9 H=7	1
22		NS-6680320-SP	NUT 9/32-28	ロツカクナツト 9/32-28	1
23		213-37506	FEED ADJUSTING BASE	オクリチョウセツタイ	1
24		213-37704	FEED ADJUSTING BASE COVER	オクリチョウセツタイササエ	2
25		SS-7110910-TP	SCREW 11/64-40 L=8.5	マルヒラネジ 11/64-40 L=8.5	4
26		213-37407	SQUARE BLOCK	オクリチョウセツカクゴマ	2
27	#01	213-37803	FEED ADJUSTING BASE SUPPORT	オクリチョウセツタイササエ	2
28		SS-8150822-TP	SCREW 15/64-28 L=8	トメネジ 15/64-28 L=8	2
29		213-38306	FELT SUPPORT	フェルトオサエ	1
30		SS-7090610-SP	SCREW 9/64-40 L=6	マルヒラネジ 9/64-40 L=6	2
31		213-37902	ECCENTRIC PIN	オクリチョウセツヘンジンピン	1
32		SS-7090910-TP	SCREW 9/64-40 L=8.5	マルヒラネジ 9/64-40 L=8.5	2
33		213-37308	FEED ADJUSTING ROD	オクリチョウセツロッド	1
34		SD-0800402-TP	HINGE SCREW D=8 H=4	ダンネジ D=8 H=4	1
35		213-37605	SPRING	オクリチョウセツタイ ヒツバリバネ	1
36		400-19926	SPRING HOOK	ビツバリバネカケ	1
37		SS-6111610-SP	SCREW 11/64-40 L=16	ヒラネジ 11/64-40 L=16	2
38		213-37209	FEED ADJUSTING A	オクリチョウセツA	1
39		B1610-512-000	FEED DRIVING SLIDE BLOCK	ジヨーゲ オクリ カクゴマ	1
40		SM-6061802-TP	SCREW M6 L=18	ロツカクアナボルト	1
41		213-36805	FEED DIAL A	オクリダイヤル A	1
42	#03	213-66901	FEED DOG 3/8	オクリバ 3/8	1
43		SS-6121860-SP	SCREW 3/16-28 L=18	ヒラネジ 3/16-28 L=18	1
44		229-11804	FEED REGULATOR SCREW	オクリチョウセツネジ	1
45		RO-0922702-00	RUBBER RING	Oリング	1
46		229-12000	FEED REGULATOR PIN	オクリチョウセツピン	1
47		229-12109	FEED REGULATOR PIN SPRING	オクリチョウセツピンバネ	1
48		213-36656	FEED LINK ASM.	スイハイオクリリンク (クミ)	1
49		213-36607	FEED LINK	スイハイオクリリンク	(1)
50		400-09103	CONNECTING FORKED LINK PIN	フタマタヨウドウリンクピン	(1)
51		CQ-2020000-00	OIL WICK	ユシン	(0.04)
52		SM-8050612-TP	SCREW M5X6	トメネジ M5X0.8 L=6	(1)
53	#02	214-30400	FEED ADJUSTER SUPPORT	オクリチョウセツタイササエ	1
54		213-78906	FEED LINK PIN	スイハイオクリリンクピン	1
55		SD-1000801-SH	HINGE SCREW D=10 H=8	ダンネジ D=10 H=8	1
56		213-36300	BACKWARD FEED LEVER SHAFT	ギャクオクリレバージク	1
57		SS-6580752-TP	SCREW 1/8-40 L=7	ロツカクアナボルト 1/8-40 L=7	2
58		CS-1201010-SH	THRUST COLLAR ASM. D=12 W=10	スラストウケ D=12 W=10 クミ	1
59		CS-1201011-SH	THRUST COLLAR D=12 W=10	スラストウケ D=12 W=10	(1)
60		SS-8660610-TP	SCREW 1/4-40 L=6	トメネジ 1/4-40 L=6	(2)
61		RE-0900000-K0	E-RING 9	Eガタトメワ 9	1
62		213-88004	REVERSE FEED CONTROL LEVER	ギャクオクリレバー	1
63	#01	SS-6120930-TP	SCREW 3/16-28 L=9	ヒラネジ 3/16-28 L=9	2
64	#02	213-37803	FEED ADJUSTING BASE SUPPORT	オクリチョウセツタイササエ	1
65		NS-6080210-SP	NUT 1/8-44	ロツカクナツト 1/8-44	1
66		SS-6081810-SP	SCREW 1/8-44 L=18.0	ヒラネジ 1/8-44 L=18	1

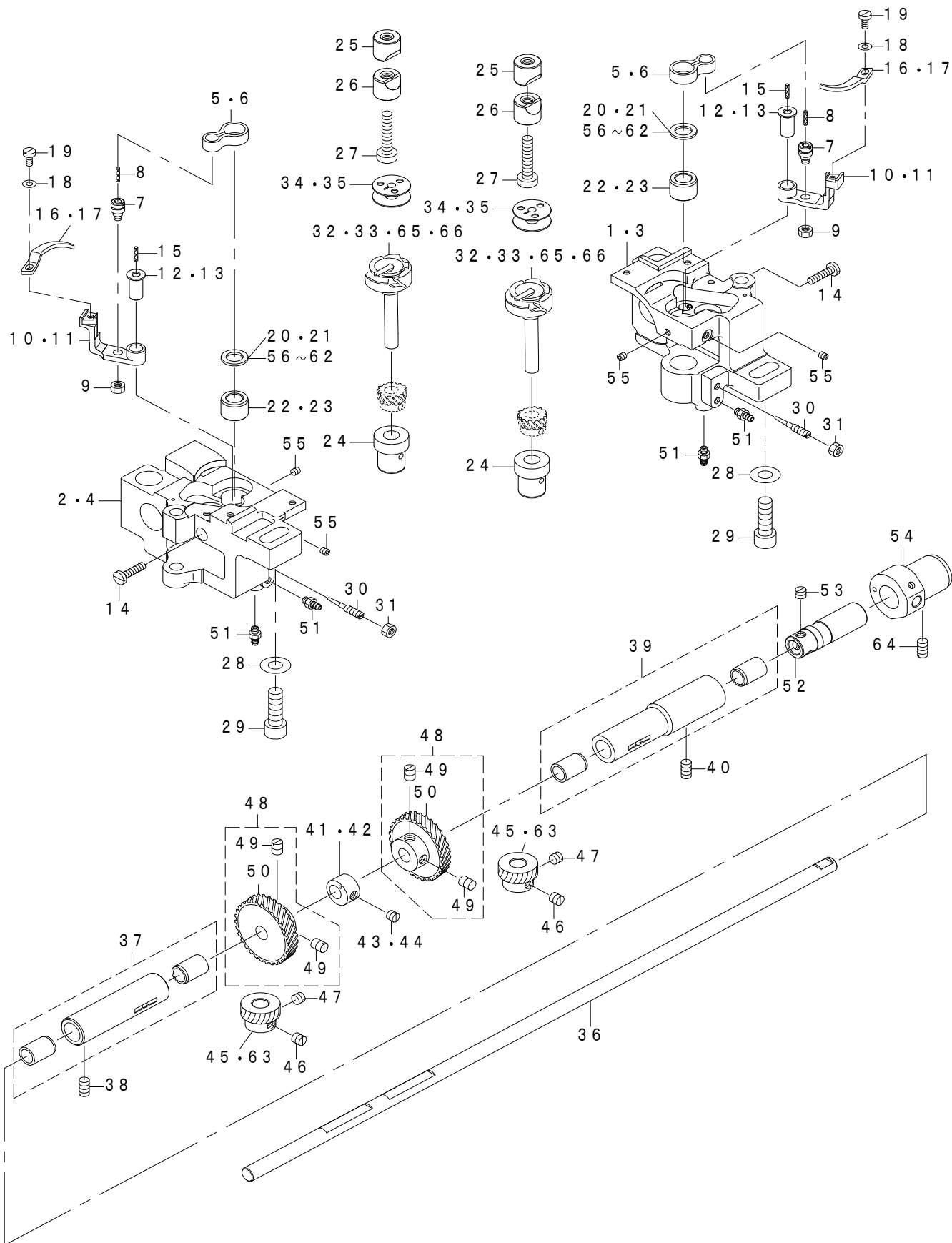
NOTE(注記)

#01....FOR LU-1560N
#02....FOR LU-1560N-7
#03....EXCHANGING GAUGE PARTS

LU-1560N用
LU-1560N-7用
交換ゲージ部品

6. HOOK SHAFT & LOWER SHAFT COMPONENTS

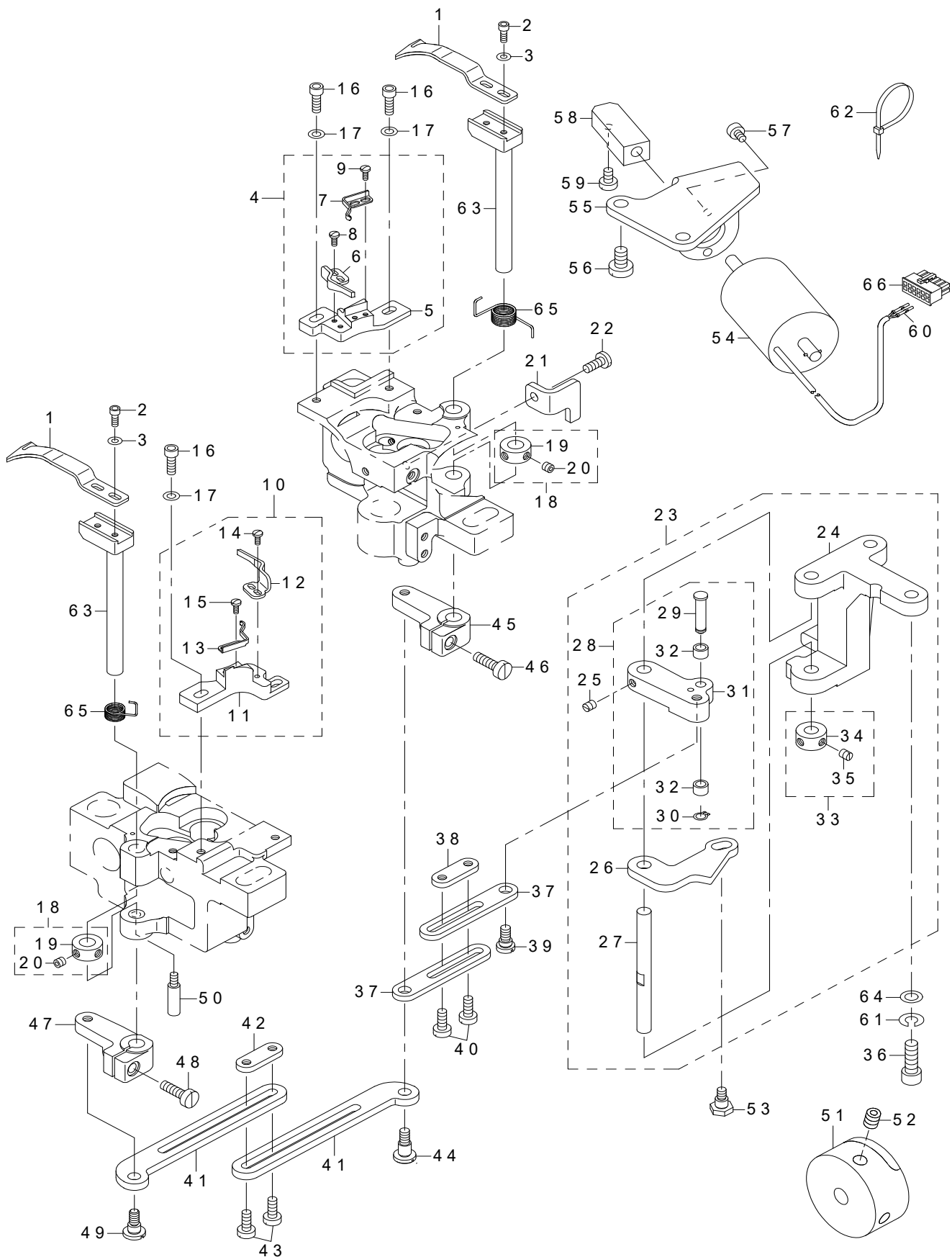
釜軸・下軸関係



REF.NO	NOTE	PART NO	DESCRIPTION	品名	Qty
1	#02	213-90000	HOOK SHAFT BASE (RIGHT)	イトキリカマジクダイ (ミギ)	1
2	#02	213-90109	HOOK SHAFT BASE (LEFT)	イトキリカマジクダイ (ヒダリ)	1
3	#01	213-35104	HOOK SHAFT BASE (RIGHT)	ジドウキウユウカマジクダイ (ミギ)	1
4	#01	213-62108	HOOK SHAFT BASE (LEFT)	ジドウキウユウカマジクダイ (ヒダリ)	1
5	#02	213-34909	INNER HOOK GUIDE LINK	ナカガマアンナイリンク	2
6	#01	B1820-563-000	BOBBIN CASE OPENING LEVER LINK	ナカガマアンナイリンク	2
7		B1821-051-000	CRANK SCREW STUD	ナカガマ アンナイ クランクピン	2
8		CQ-2020000-00	OIL WICK	ユシン	0.02
9		NS-6110420-SP	NUT 11/64-40	ロツカクナツト 11/64-40	2
10	#02	213-35500	GUIDE ARM (FOR THREAD CUTTING)	ナカガマアンナイウデ (イトキリヨウ)	2
11	#01	B1822-563-000	BOBBIN CASE OPENING LEVER CRANK	ナカガマ アンナイウデ	2
12	#02	213-35708	INNER HOOK GUIDE ARM SHAFT	ナカガマアンナイウデジク	2
13	#01	B1823-051-000	OPENING LEVER CRANK PIN	ナカガマ アンナイウデ ジク	2
14		SS-7111810-TP	SCREW 11/64-40 L=18	マルヒラネジ 11/64-40 L=18	2
15		CQ-2020000-00	OIL WICK	ユシン	0.02
16	#02	213-35807	INNER HOOK GUIDE	ナカガマアンナイ	2
17	#01	B1824-563-000	BOBBIN CASE OPENING LEVER	ナカガマ アンナイ	2
18		WP-0371016-SD	WASHER 3.7X8X1	ヒラザガネ 3.7X8X1	2
19		SS-6090810-SP	SCREW 9/64-40 L=7.5	ヒラネジ 9/64-40 L=7.5	2
20		101-11102	THRUST WASHER 1.3	カマジクウワメタル スラストイタ 1.3	2
21	#03	101-12704	THRUST WASHER 1.8	カマジクウワメタル スラストイタ 1.8	2
22	#02	213-78401	HOOK SHAFT UPPER METAL	カマジクウワメタル (イトキリヨウ)	2
23	#01	213-78500	HOOK SHAFT UPPER METAL	カマジクウワメタル	2
24		213-34701	HOOK SHAFT LOWER METAL	カマジクシタメタル	2
25		101-09908	SADDLE INSTALLING BLOCK UPPER	カマジクタイトメ ウエ	2
26		101-12407	SADDLE INSTALLING BLOCK LOWER	カマジクタイトメ シタ	2
27		SS-6153040-SP	SCREW 15/64-28 L=30	ヒラネジ 15/64-28 L=30	2
28		WP-0850002-SP	WASHER 8.5X18X1.6	ヒラザガネ 8.5X18X1.6	2
29		SM-6082502-TP	SCREW M8 L=25	ロツカクアナボルト	2
30		B1834-512-000-A	OIL ADJUSTING SCREW	ユリヨー チョーセツネジ	2
31		NS-6110420-SP	NUT 11/64-40	ロツカクナツト 11/64-40	2
32	#02	213-87055	THREAD TRIMMER HOOK ASM.	イトキリカマ (クミ)	2
33	#01	B1830-563-0A0	VERTICAL-AXIS SEWING HOOK ASM.	カマ クミ	2
34	#02	213-34800	ALUMINUM BOBBIN WITH KNURL	アルミボビン (ローレットツキ)	2
35	#01	B9117-563-000	BOBBIN	ボビン	2
36		213-61704	LOWER SHAFT	シモジク (2ホンバリ)	1
37		B1802-512-0A0-A	BUSHING ASM. FRONT	シタジク マエメタル クミ	1
38		SS-8151150-TP	SCREW 15/64-28 L=10.5	トメネジ 15/64-28 L=10.5	1
39		B1803-515-0A0	BUSHING ASM. INTERMEDIATE	シタジク ナカメタル クミ	1
40		SS-8151150-TP	SCREW 15/64-28 L=10.5	トメネジ 15/64-28 L=10.5	1
41	#02	213-78104	FEED DRIVING ECCENTRIC	ジョウゲオクリカム	1
42	#01	226-09804	FEED DRIVING CAM	ジョウゲオクリカム	1
43	#02	SS-8150510-TP	SCREW 15/64-28 L=4.7	トメネジ 15/64-28 L=4.7	1
44	#01	SS-8660530-TP	SCREW 1/4-40 L=4.5	トメネジ 1/4-40 L=4.5	1
45	#03	B1817-051-000	HOOK DRIVING SHAFT GEAR SMALL	シヨー ネジハグルマ	2
46		SS-8660670-SP	SCREW 1/4-40 L=6.1	トメネジ 1/4-40 L=6.1	2
47		SS-8660530-TP	SCREW 1/4-40 L=4.5	トメネジ 1/4-40 L=4.5	2
48		401-62860	HOOK DRIVING SHAFT GEAR ASM	ねじ歯車 (大) 組	2
49		SS-8660810-TP	SCREW 1/4-40 L=8	トメネジ 1/4-40 L=8	(2)
50		B1816-051-000	HOOK DRIVING SHAFT GEAR LARGE	ダイ ネジハグルマ	(1)
51		SQ-1110401-MZ	CONNECTING SCREW	チューブレンゲツネジ	4
52		226-11909	OIL PUMP SHAFT	キュウユポンブジク	1
53		SS-8660530-TP	SCREW 1/4-40 L=4.5	トメネジ 1/4-40 L=4.5	3
54		226-11701	PLUNGER BUSHING B	シタジクプランジャーメタル B	1
55		SS-8110422-TP	SCREW 11/64-40 L=4	トメネジ 11/64-40 L=4	4
56	#03	101-09700	THRUST WASHER A	カマジクウワメタル スラストイタ A	2
57	#03	101-09809	THRUST WASHER B	カマジクウワメタル スラストイタ B	2
58	#03	101-10906	BUSHING THRUST 1.1	カマジクウワメタル スラストイタ 1.1	2
59	#03	101-11003	THRUST WASHER 1.2	カマジクウワメタル スラストイタ 1.2	2
60	#03	101-11201	THRUST WASHER 1.4	カマジクウワメタル スラストイタ 1.4	2
61	#03	101-12506	THRUST WASHER 1.6	カマジクウワメタル スラストイタ 1.6	2
62	#03	101-12605	THRUST WASHER 1.7	カマジクウワメタル スラストイタ 1.7	2
63	#03	400-42611	HOOK DRIVING SHAFT GEAR	カマジクネジハグルマ	2
64		SS-8151150-SP	SCREW 15/64-28 L=10.5	トメネジ 15/64-28 L=10.5	1
65	* #04	402-03563	HOOK_ASM_DLC	DC L釜(組)	2
66	* #04	402-70230	THREAD TRIMMER HOOK ASM.	糸切り釜(組)	2
		NOTE(注記)	#01....FOR LU-1560N #02....FOR LU-1560N-7 #03....SELECTIVE PARTS #04....FOR LU-1560N-7(OPTIONAL PARTS)	LU-1560N用 LU-1560N-7用 選択部品 LU-1560N-7用(オプション部品)	

7. THREAD CUTTING COMPONENTS (FOR LU-1560N-7)

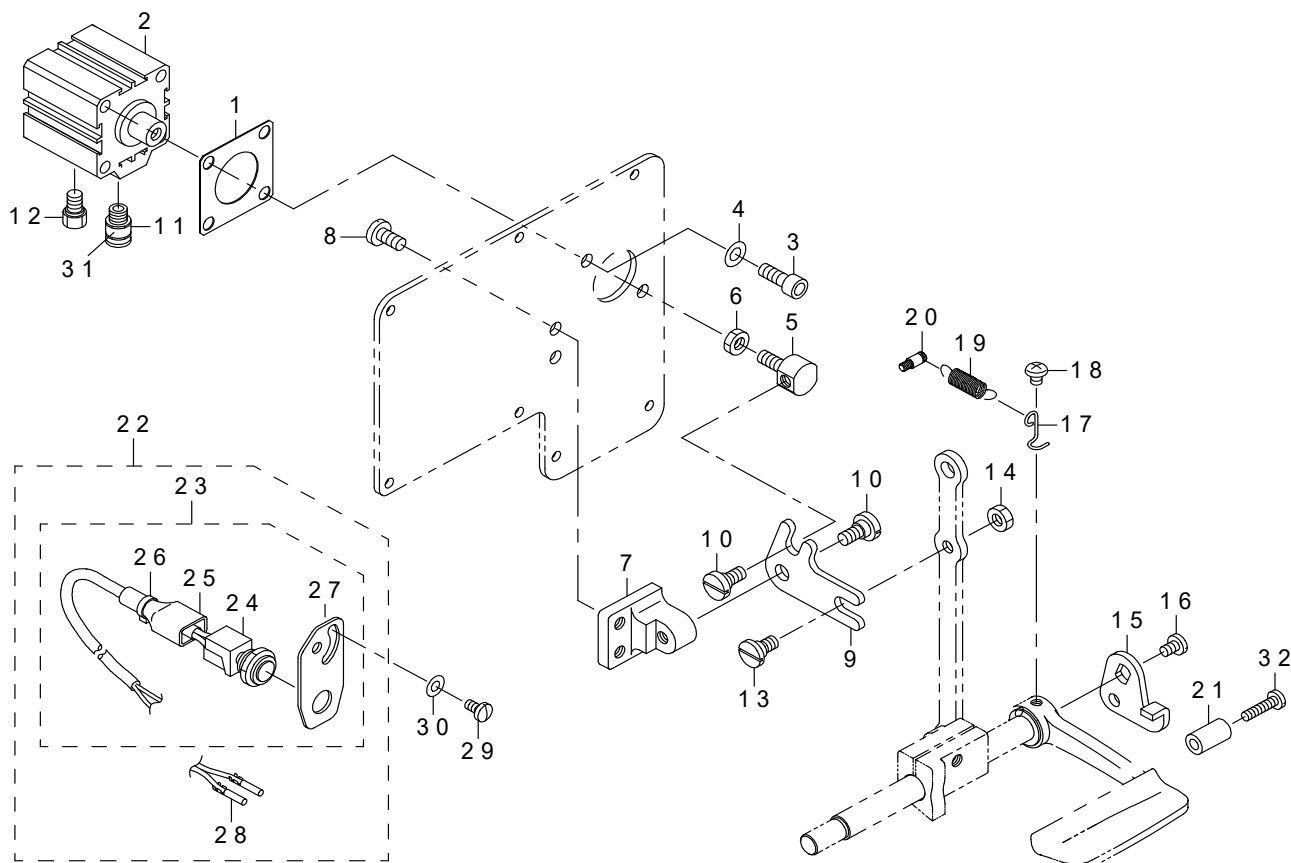
糸切り関係 (LU-1560N-7用)



REF.NO	NOTE	PART NO	DESCRIPTION	品名	Qty
1		213-89200	MOVING KNIFE	ドゥメス	2
2		SM-6030802-TP	SCREW M3X0.5 L=8	ロツカクアナボルト M3X0.5 L=8	4
3		WP-0320501-SC	WASHER M3	ヒラザガネ 3.2X7X0.5	4
4		213-89556	FIXED KNIFE BASE (RIGHT) ASM.	コテイメスドダイ (ミギ) (クミ)	1
5		213-89507	FIXED KNIFE BASE (RIGHT)	コテイメスドダイ (ミギ)	(1)
6		213-89309	FIXED KNIFE	コテイメス	(1)
7		213-89408	CLAMP SPRING	クランプバネ	(1)
8		SS-7060610-SP	SCREW 3/32-56 L=5.5	マルヒラネジ 3/32-56 L=5.5	(2)
9		SS-7060610-SP	SCREW 3/32-56 L=5.5	マルヒラネジ 3/32-56 L=5.5	(2)
10		213-89655	FIXED KNIFE BASE (LEFT) ASM.	コテイメスドダイ (ヒダリ) (クミ)	1
11		213-89606	FIXED KNIFE BASE (LEFT)	コテイメスドダイ (ヒダリ)	(1)
12		213-89309	FIXED KNIFE	コテイメス	(1)
13		213-89408	CLAMP SPRING	クランプバネ	(1)
14		SS-7060610-SP	SCREW 3/32-56 L=5.5	マルヒラネジ 3/32-56 L=5.5	(2)
15		SS-7060610-SP	SCREW 3/32-56 L=5.5	マルヒラネジ 3/32-56 L=5.5	(2)
16		SM-6041202-TP	SCREW M4X0.7 L=12	ロツカクアナボルト	4
17		WP-0430800-SC	WASHER M4	ヒラザガネ コガタマル M4	4
18		401-01351	THRUST COLLAR ASM.	スラスト受け(組)	2
19		229-17009	THRUST COLLAR	下軸スラスト受け前	(1)
20		SS-8110422-TP	SCREW 11/64-40 L=4	トメネジ 11/64-40 L=4	(2)
21		213-54501	THREAD CUTTING STOPPER (RIGHT)	イトキリストッパー (ミギ)	1
22		SS-7111120-SP	SCREW 11/64-40 L=10.5	マルヒラネジ 11/64-40 L=10.5	1
23		213-53750	VERTICAL FITTING BASIS ASM.	ジュウドウシトリツケダイ (クミ)	1
24		213-53701	VERTICAL FITTING BASIS	ジュウドウシトリツケダイ	(1)
25		SS-8110510-SP	SCREW 11/64-40 L=5	トメネジ 11/64-40 L=5	(2)
26		213-54006	THREAD CUTTING DRIVING PLATE	イトキリクドウイタ	(1)
27		101-16804	SHAFT	カムジュード-シジク	(1)
28		401-19279	THREAD CUTTING ROLLER ARM ASM.	糸切りコロ腕(組)	(1)
29		401-04369	CAM ROLLER SHAFT	カムコロ軸	(1)
30		D2430-555-B00	SNAP RING	カムローラ ジク Cリング	(1)
31		401-04368	THREAD CUTTING ROLLER ARM	糸切りコロ腕	(1)
32		D2427-555-B00-B	CAM ROLLER	カムローラ	(2)
33		CS-070081B-SH	THRUST COLLAR ASM. D=7 W=8	スラストウケ D=7 W=8 クミ	(1)
34		CS-0700811-SH	THRUST COLLAR D=7 W=8	スラストウケ D=7 W=8	(1)
35		SS-8110510-SP	SCREW 11/64-40 L=5	トメネジ 11/64-40 L=5	(2)
36		SS-6151812-TP	SCREW 15/64-28 L=18	ロツカクアナボルト 15/64-28 L=18	2
37		213-54105	CONNECTING PLATE	イトキリジクレンケツイタ	2
38		213-54204	STOPPING PLATE	レンケツイタトメイタ	1
39		SD-0640325-SP	HINGE SCREW	ダンネジ	1
40		SS-6111140-SP	SCREW 11/64-40 L=11	ヒラネジ 11/64-40 L=11	2
41		213-63601	CONNECTING PLATE	ドゥメスジクレンケツイタ	2
42		213-54204	STOPPING PLATE	レンケツイタトメイタ	1
43		SS-6111140-SP	SCREW 11/64-40 L=11	ヒラネジ 11/64-40 L=11	2
44		SD-0640751-SP	HINGE SCREW D=6.35 H=7.5	ダンネジ D=6.35 H=7.5	1
45		213-89705	ROCKING ARM (RIGHT)	ヨウドウウデ (ミギ)	1
46		SS-6121610-TP	SCREW 3/16-28 L=15.5	ヒラネジ 3/16-28 L=15.5	1
47		213-89804	ROCKING ARM (LEFT)	ヨウドウウデ (ヒダリ)	1
48		SS-6121610-TP	SCREW 3/16-28 L=15.5	ヒラネジ 3/16-28 L=15.5	1
49		SD-0640451-TP	HINGE SCREW D=6.35 H=4.5	ダンネジ D=6.35 H=4.5	1
50		B1515-512-000	HAND LIFTER SHAFT	オサエアゲジク	1
51		213-89911	THREAD TRIMMER CAM	イトキリカム	1
52		SS-8660612-TP	SCREW 1/4-40 L=6	トメネジ 1/4-40 L=6	2
53		SD-0640482-SP	HINGE SCREW D=6.35 H=4.8	ダンネジ D=6.35 H=4.8	1
54		213-55102	THREAD CUTTING SOLENOID	イトキリソレノイド	1
55		213-54600	SOLENOID FITTING PLATE	ソレノイドトリツケイタ	1
56		SS-6151040-SP	SCREW 15/64-28 L=10	ヒラネジ 15/64-28 L=10	2
57		SM-6040802-TP	SCREW M4X0.7 L=8	ロツカクアナボルト	2
58		213-54709	SOLENOID CONNECTING PLATE	ソレノイドレンケツウデ	1
59		SS-6110710-TP	SCREW 11/64-40 L=6.5	ヒラネジ 11/64-40 L=6.5	2
60		HK-0346400-0A	TERMINAL FEMALE	メスターミナル バラ	2
61		WS-0610002-KP	SPRING WASHER	バネザガネ	2
62		EA-9500B01-00	CABLE BAND	ソクセンバンド	1
63		213-54907	MOVING KNIFE SHAFT	ドゥメスジク	2
64		WP-0651056-SD	WASHER 6.5X11X1	平座金 6.5X11X1	2
65		213-90208	MAINTENANCE SPRING	ドゥメスホジバネ (マル1.0)	2
66		HK-0346101-20	HOUSING 12P	ハウジング 12P	1

8. AUTOMATIC BACK COMPONENTS (FOR LU-1560N-7)

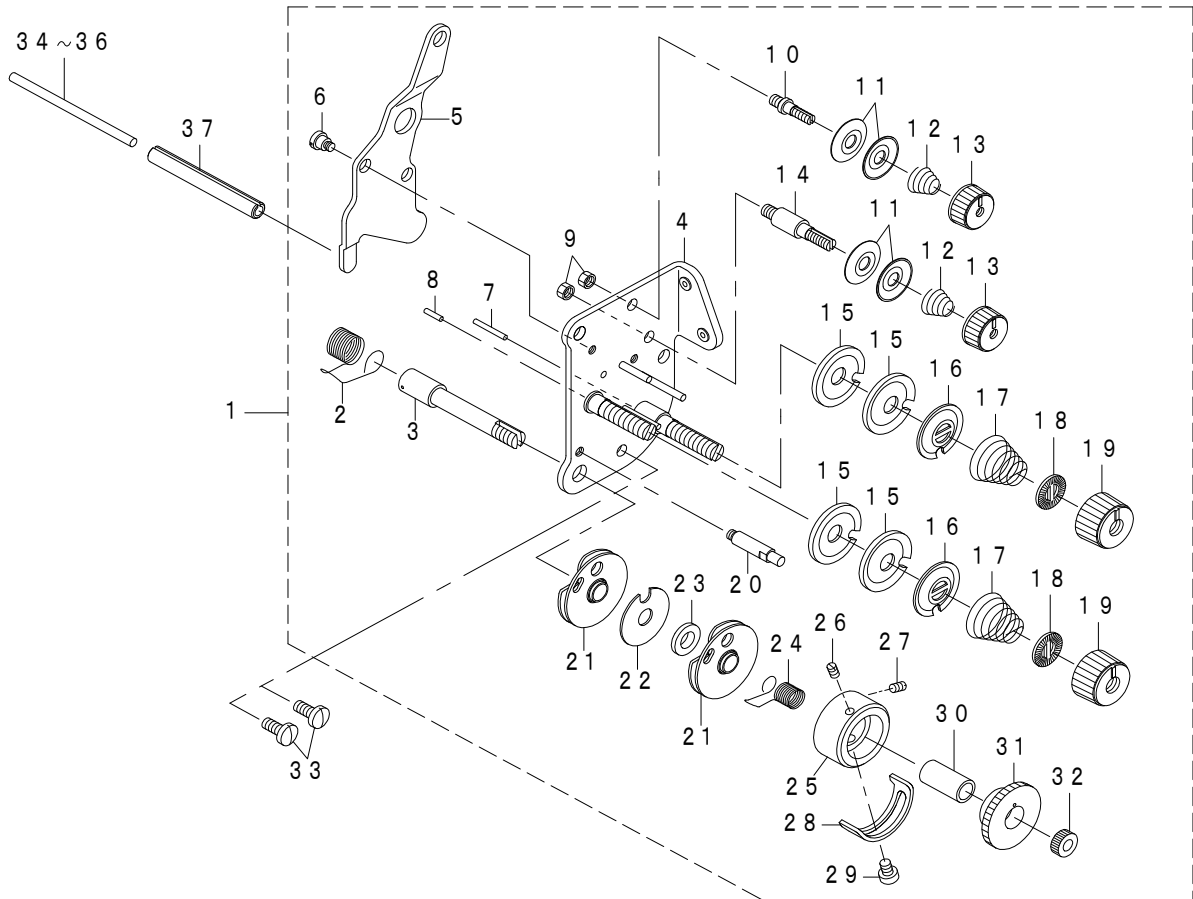
自動バック関係 (LU-1560N-7用)



REF.NO	NOTE	PART NO	DESCRIPTION	品名	Qty
1		213-49105	CYLINDER PACKING	シリンダパッキン	1
2		PA-3201502-00	JIG CYLINDER	ジグシリンダ	1
3		SM-6061602-TP	SCREW M6 L=16	ロツカクアナボルト	2
4		WP-0641601-SD	WASHER M6	ヒラザガネ ミガキマル M6	2
5		213-48602	CYLINDER CONNECTING SCREW	シリンダーレンケツネジ	1
6		NM-6060003-SC	NUT M6	ロツカクナツト M6	1
7		213-48503	FITTING BASE	ギャクオクリリンクトリツケダイ	1
8		SS-7151210-SP	SCREW 15/64-28 L=12	マルヒラネジ 15/64-28 L=12	2
9		213-48701	BACKWARD FEED LINK	ギャクオクリリンク	1
10		SD-0800352-SP	HINGE SCREW D=8 H=3.5	ダンネジ D=8 H=3.5	2
11		PJ-3010651-04	HALF UNION	ストレート	1
12		PX-0151010-00	MUFFLER	マフラ	1
13		SD-0800402-TP	HINGE SCREW D=8 H=4	ダンネジ D=8 H=4	1
14		NS-6150430-SP	NUT 15/64-28	ロツカクナツト 15/64-28	1
15		226-56102	REVERSE FEED LINK (1)	ギャクオクリリンク (1)	1
16		SS-7120760-SP	SCREW 3/16-28 L=7.0	マルヒラネジ 3/16-28 L=7	1
17		226-56003	SPRING SUSPENSION	レバーバネカケ	1
18		SS-4120615-SP	SCREW 3/16-28 L=6	ナベネジ 3/16-28 L=6	1
19		262-26209	SPRING	イトキリホジョカムモドシバネ	1
20		400-23289	SPRING SUSPENSION	逆送りレバーばね掛け	1
21		229-52501	BACK LEVER STOPPER	バックレバーストツパー	1
22		400-56366	BT SWITCH C ASM.	タッチバックスイッチ (C) クミ	1
23		400-56365	BT SWITCH B ASM.	タッチバックスイッチ (B) クミ	(1)
24		400-56364	BT SWITCH A ASM.	タッチバックスイッチ (A) クミ	(1)
25		GTS-01037000	CONNECTOR COVER	コネクタカバー	(1)
26		EA-9500B01-00	CABLE BAND	ソクセンバンド	(1)
27		213-88608	CABLE BAND	スイッチトリツケイタ	(1)
28		HK-0346400-0A	TERMINAL FEMALE	メスターミナル バラ	(2)
29		SS-7110840-SP	SCREW 11/64-40 L=7.8	マルヒラネジ 11/64-40 L=7.8	2
30		WP-0501016-SD	WASHER 5X10.5X1	ヒラザガネ 5X10.5X1	2
31		HX-0029500-00	WIRE MARK(1)	ワイヤーマーク (1)	1
32		SS-7111810-SP	SCREW 11/64-40 L=18	マルヒラネジ 11/64-40 L=18	1

9. THREAD TENSION COMPONENTS

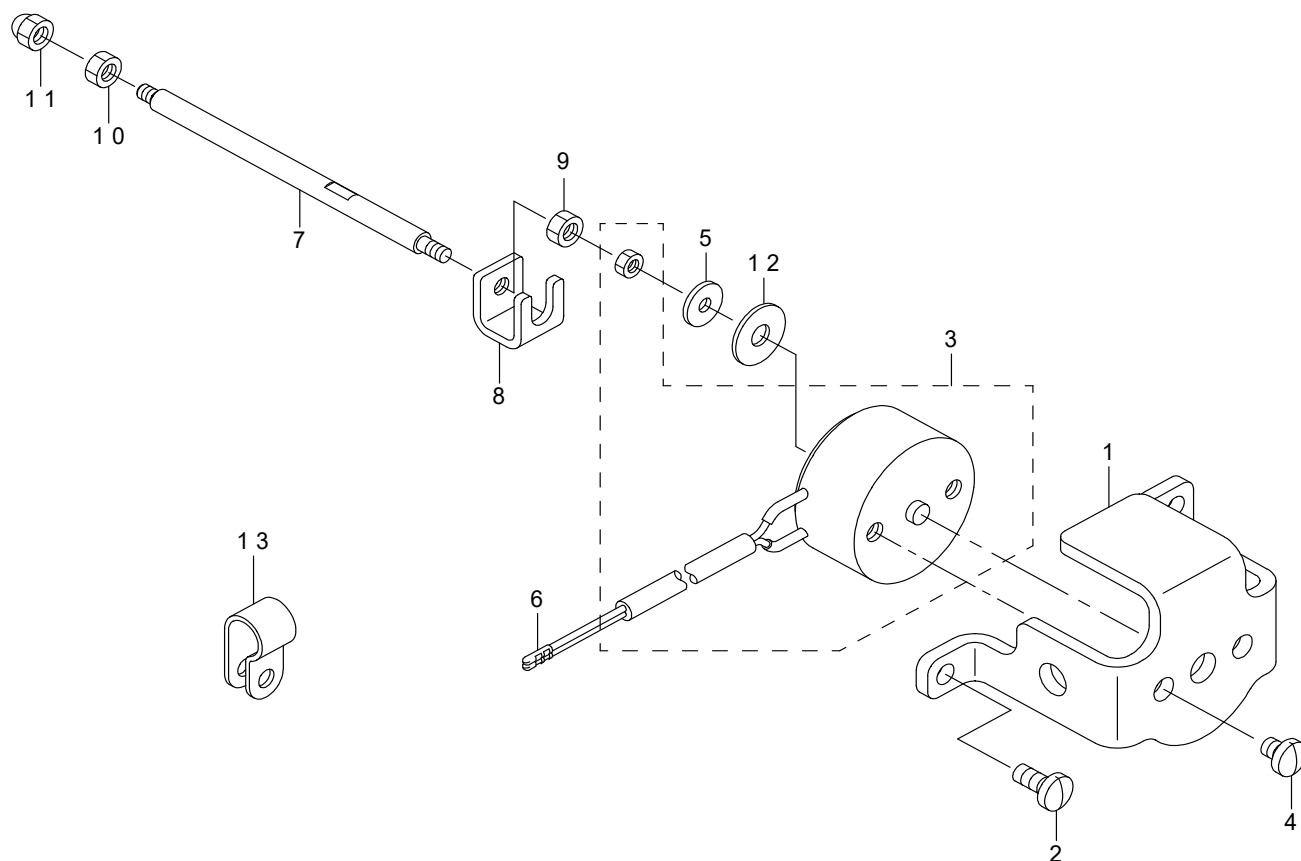
糸調子関係



REF.NO	NOTE	PART NO	DESCRIPTION	品名	Qty
1		213-90562	THREAD TENSION ASM.	イトチョウシ (クミ)	1
2		B3128-051-000	THREAD TAKE-UP SPRING A	イトトリバネ	(1)
3		101-24501	THREAD TAKE-UP SPRING STUD	イトトリバネジク	(1)
4		213-90554	THREAD TENSION BASE COMPL.	イトチョウシダイケツゴウ	(1)
5		214-41100	THREAD RELEASE PLATE	イトユルメイタ	(1)
6		SD-0470281-SP	HINGE SCREW D=4.7 H=2.8	ダンネジ D=4.7 H=2.8	(2)
7		B3127-527-000	PIN B	イトユルメ ピン B	(1)
8		B3127-051-000	TENSION RELEASE PIN SHORT	イトユルメ ピン	(1)
9		NS-6110310-SP	NUT 11/64-40	ロツカクナツト 11/64-40	(2)
10		101-24204	THREAD TENSION POST A	ダイ1イトチョーシボー A	(1)
11		B3214-047-000	BOBBIN WINDER TENSION DISC	イトチヨーシ サラ	(4)
12		D3168-555-H0B	TENSION SPRING NO.1	ダイ1 イトチョウシバネ	(2)
13		110-72402	THREAD TENSION NUT	ダイ1 イトチョウシ ナツト	(2)
14		101-24303	THREAD TENSION POST B	ダイ1イトチヨーシボー B	(1)
15		401-21822	THREAD TENSION DISK	糸調子皿	(4)
16		B3132-051-000	TENSION DISC HOLDER	イトチヨーシサラ オサエ	(2)
17		B3129-053-000	TENSION SPRING	イトチヨーシバネ	(2)
18		B3120-125-000	ROTATING STOPPER	イトチヨーシサラ カイテンドメ	(2)
19		110-72204	TENSION NUT	イトチョウシ ナツト	(2)
20		B3143-527-000	TAKE-UP SPRING GUIDE STUD	イトトリバネ カゲダイジク	(1)
21		B3137-527-0A0	TAKE-UP SPRING GUIDE ASM.	イトトリバネ アンナイクミ	(2)
22		B3142-527-000	TAKE-UP SPRING GUIDE PLATE	イトトリバネ アンナイイタ	(1)
23		B3139-527-000	COLLAR	イトトリバネ ジクカラー	(1)
24		B3128-527-000	THREAD TAKE-UP SPRING B	イトトリバネ B	(1)
25		226-17609	THREAD TENSION POST	イトトリバネカゲダイ	(1)
26		226-18904	SET SCREW	イトトリバネカゲトメネジ	(1)
27		226-18904	SET SCREW	イトトリバネカゲトメネジ	(1)
28		B3138-527-000	ADJUSTING PLATE B	イトトリバネ チョーセツイタ B	(1)
29		SS-7090520-SP	SCREW 9/64-40 L=4.5	マルヒラネジ 9/64-40 L=4.5	(1)
30		B3141-527-000	PRESSER COLLAR	イトトリバネ アンナイオサエ	(1)
31		B3125-527-000	TAKE-UP SPRING GUIDE	イトトリバネカゲ	(1)
32		B3125-012-000	THREAD TENSION NUT	イトチヨーシ ナツト	(2)
33		SS-7110910-TP	SCREW 11/64-40 L=8.5	マルヒラネジ 11/64-40 L=8.5	1
34	#01	213-48206	TENSION RELEASE BAR	イトユルメオシボウ	1
35	#01	103-21107	TENSION RELEASE BAR	イトユルメ オシボー	1
36		230-06406	TENSION RELEASE BAR	イトユルメオシボウ	1
37		PS-0600502-KP	SPRING PIN	スプリングピン	1
		NOTE(注記)	#01....SELECTIVE PARTS	選択部品	

10. THREAD RELEASE COMPONENTS (FOR LU-1560N-7)

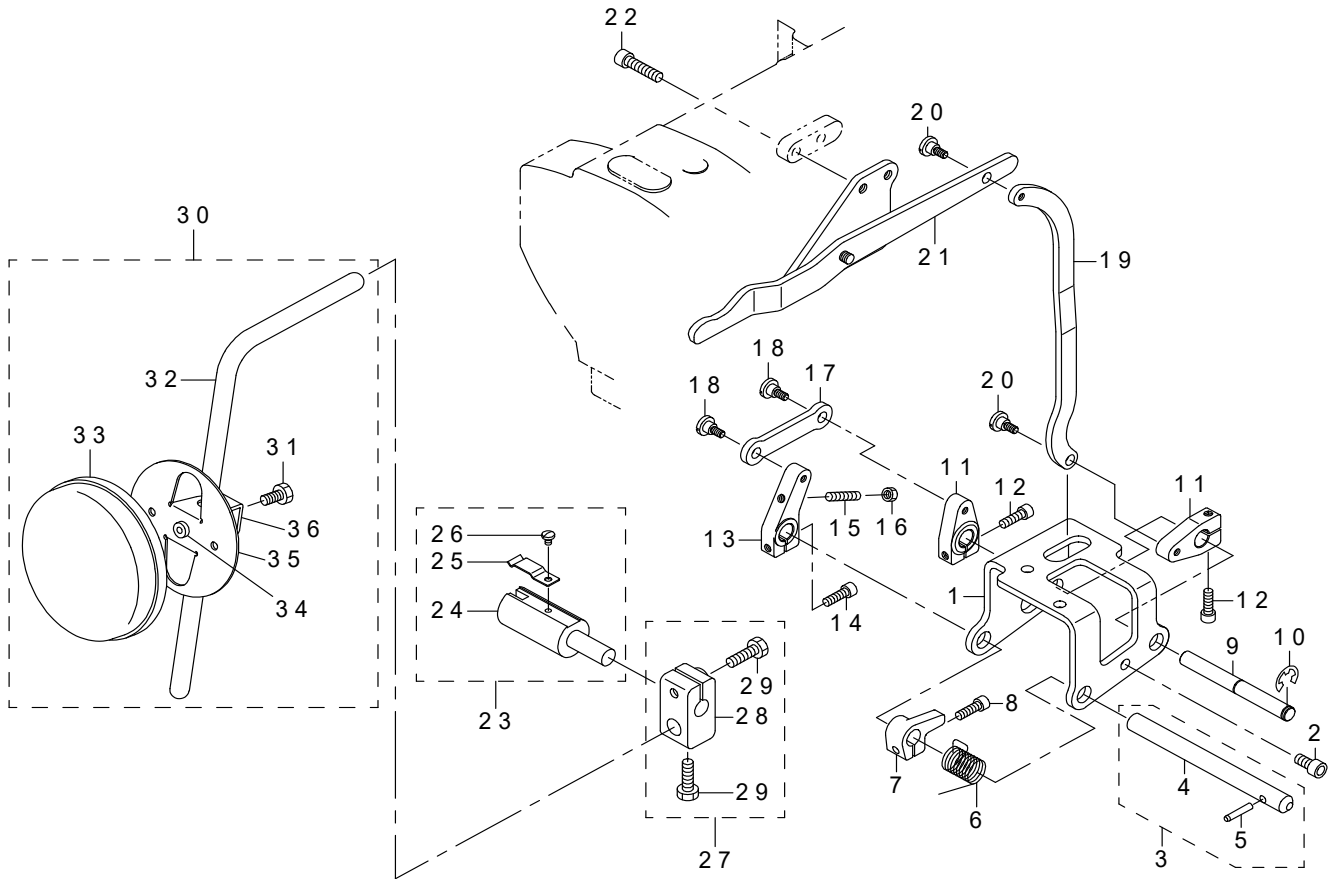
糸ゆるめ関係 (LU-1560N-7用)



REF.NO	NOTE	PART NO	DESCRIPTION	品名	Qty
1		214-41407	SOLENOID INSTALLING PLATE	ソレノイドトリツケイタ	1
2		SS-7110910-TP	SCREW 11/64-40 L=8.5	マルヒラネジ 11/64-40 L=8.5	2
3		213-63106	TENSION RELEASE SOLENOID	イトユルメソレノイド	1
4		SS-7110570-SP	SCREW 11/64-40 L=4.8	マルヒラネジ 11/64-40 L=4.8	2
5		400-62388	WASHER	イトユルメソレノイドザガネ	1
6		HK-0346400-0B	PIN CONTACT	ピンコンタクト	2
7		214-41209	TENSION RELEASE BAR	イトユルメボウ	1
8		214-41308	COUPLING	カップリング	1
9		NM-6040001-SN	NUT M4X0.7	6カクナツト M4	1
10		NM-6040001-SN	NUT M4X0.7	6カクナツト M4	1
11		NM-7040062-SB	NUT M4	ロツカクフクロナツト M4	1
12		WP-0501046-SC	WASHER 5X14X1	ヒラザガネ 5X14X1	1
13		HX-0012300-0A	CABLE CLIP	ケーブルクリップ	1

11. KNEE LIFTING COMPONENTS

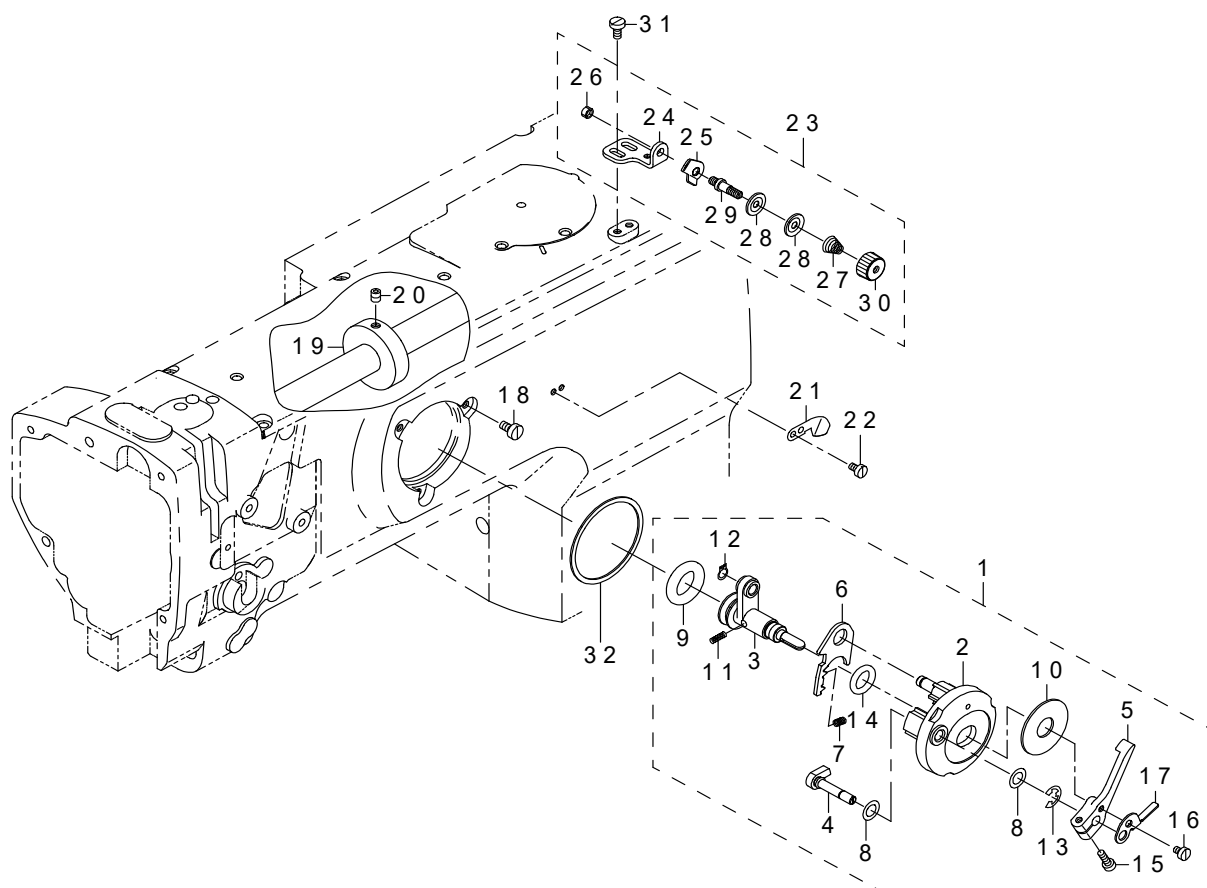
膝上げ関係



REF.NO	NOTE	PART NO	DESCRIPTION	品名	Qty
1		213-43207	KNEE LIFTER SHAFT BASIS	ヒザアゲジクドタイ	1
2		SM-6061202-TP	SCREW M6 L=12	ロツカクアナボルト M6 L=12	3
3	#01	213-42555	KNEE LIFTER SHAFT A ASM.	ヒザアゲジクA (クミ)	1
4		213-42506	KNEE LIFTER SHAFT A	ヒザアゲジクA	(1)
5		213-42605	KNEE LIFTER SHAFT PIN	ヒザアゲジクピン	(1)
6	#01	213-43702	KNEE LIFTER SHAFT A SPRING	ヒザアゲジクAパネ	1
7	#01	213-43801	KNEE LIFTER SPRING RACK	ヒザアゲパネカケ	1
8	#01	SM-6051602-TP	SCREW M5X0.8 L=16	ロツカクアナボルト M5X0.8 L=16	1
9	#01	213-42704	KNEE LIFTER SHAFT B	ヒザアゲジクB	1
10	#01	RE-0800000-K0	E-SHAPED SNAP RING (8MM)	Eガタトメワ 8	1
11	#01	213-43009	KNEE LIFTER LEVER B	ヒザアゲレバーB	2
12	#01	SM-6052002-TP	SCREW M5 L=20	ロツカクアナボルト M5X0.8 L=20	2
13	#01	213-42803	KNEE LIFTER LEVER A	ヒザアゲレバーA	1
14	#01	SM-6052002-TP	SCREW M5 L=20	ロツカクアナボルト M5X0.8 L=20	1
15	#01	SM-8052502-TP	SCREW M5X0.8 L=25	トメネジ	1
16	#01	NM-6050001-SD	NUT M5X0.8	ロツカクナット M5X0.8 1シユ	1
17	#01	213-42902	KNEE LIFTER LINK	ヒザアゲリンク	1
18	#01	SD-0700451-TP	HINGE SCREW D=7 H=4.5	ダンネジ D=7 H=4.5	2
19	#01	213-43405	KNEE LIFTER CONNECTING PLATE	ヒザアゲレンケツイタ	1
20	#01	SD-0700451-TP	HINGE SCREW D=7 H=4.5	ダンネジ D=7 H=4.5	2
21	#01	213-43355	KNEE LIFTER LEVER	ヒザアゲテコ (クミ)	1
22	#01	SM-6062502-TP	SCREW M6 L=25	ロツカクアナボルト M6 L=25	2
23	#01	228-63252	KNEE LIFTER JOINT ASM.	ヒザアゲツギテ (クミ)	1
24		228-63203	KNEE LIFTER JOINT	ヒザアゲツギテ	(1)
25		B3428-521-000	PRESSER SPRING	ヒザアゲジク オサエパネ	(1)
26		SS-7090510-SP	SCREW 9/64-40 L=4.6	マルヒラネジ 9/64-40 L=4.6	(1)
27	#01	229-32453	BRACKET ASM.	ヒザアゲテタテジクトリツケウデ (クミ)	1
28		229-32404	BRACKET	ヒザアゲテタテジクトリツケウデ	(1)
29		229-34707	SCREW	ヒザアゲテタテジクトリツケウデシメネジ	(2)
30	#01	213-43157	KNEE PRESS PLATE ASM.	ヒザアゲイタ (クミ)	1
31		SM-9061203-SE	SCREW M6 L=12	ロツカクボルト M6 L=12	(1)
32		213-43108	KNEE PRESS LEVER	ヒザアゲレバー	(1)
33		229-34509	KNEE PAD PLATE COVER	ヒザアゲイタカバー	(1)
34		229-34400	KNEE PAD PLATE RUBBER	ヒザアゲイタゴム	(1)
35		229-34202	KNEE PAD PLATE	ヒザアゲイタ	(1)
36		229-34301	KNEE PAD PLATE SUPPORT	ヒザアゲイタササエ	(1)
		NOTE(注記)	#01...FOR LU-1560N	LU-1560N用	

12. LOWER THREAD WINDER MECHANISM COMPONENTS

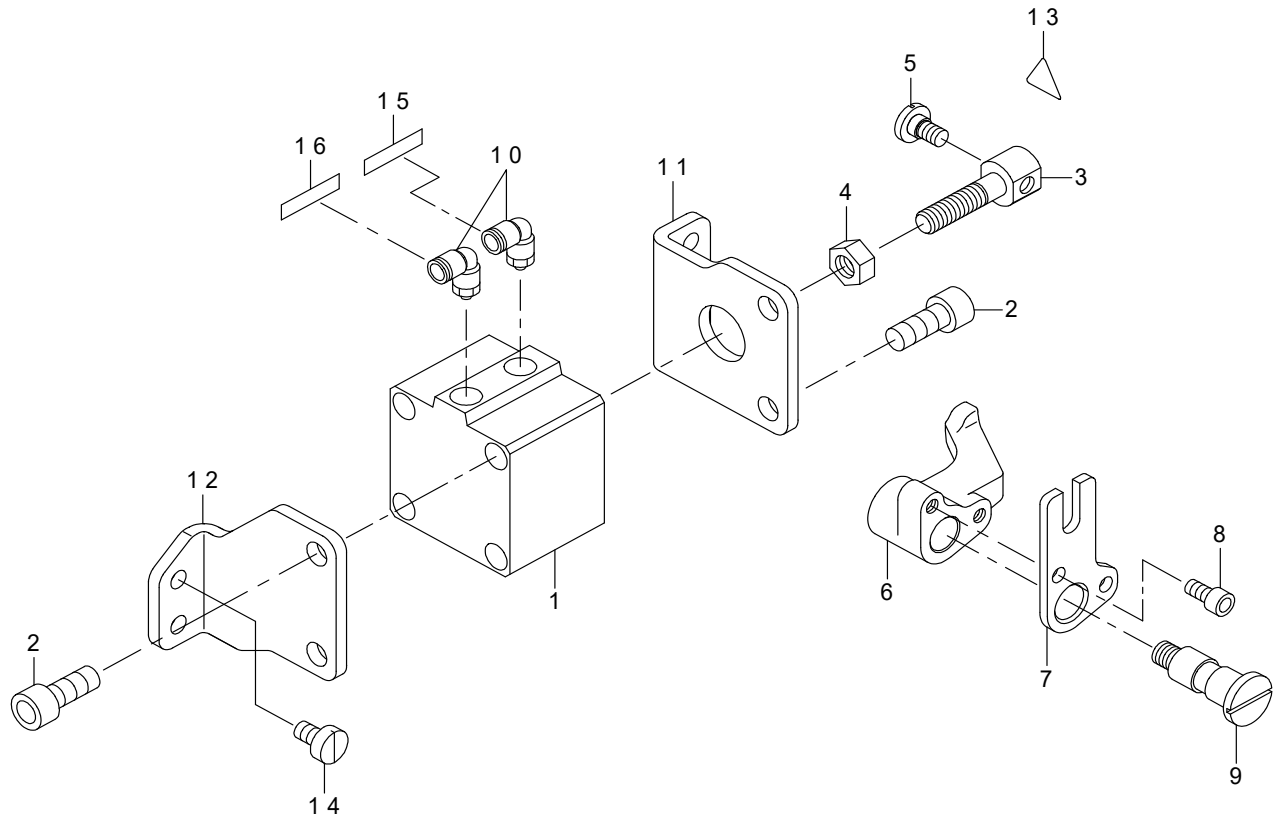
下糸巻き装置関係



REF.NO	NOTE	PART NO	DESCRIPTION	品名	Qty
1		213-57967	BOBBIN DEVICE ASM.	イトマキソウチ (クミ)	1
2		225-37658	BOBBIN FITTING BASIS COMPL.	イトマキトリツケダイ (ケツゴウ)	(1)
3		213-57959	BOBBIN SHAFT COMPL.	イトマキジク (ケツゴウ)	(1)
4		225-38151	BOBBIN CAM SHAFT COMPL.	イトマキカムジク (ケツゴウ)	(1)
5		236-36202	BOBBIN LEVER	イトマキレバー	(1)
6		213-56001	ADJUSTING PLATE	イトマキジクダイ チョウセツイタ	(1)
7		B1529-890-00C-A	PRESSUR FOOT SPRING	オサエバネ	(1)
8		106-18304	VERTICAL ROLLER WASHER	ジュウドウ ローラ ワッシャ	(2)
9		213-58205	RUBBER RING	イトマキマサツクルマ	(1)
10		B3205-210-000	CUSHION	ボビンザ	(1)
11		B1148-555-000	SPRING	オクリ チョーセツ ピンバネ	(1)
12		RC-0560711-KP	RETAINING RING	Cガタトメワ	(1)
13		RE-0500000-KO	E-RING	Eガタトメワ 5	(1)
14		RO-0922702-00	RUBBER RING	Oリング	(1)
15		SS-7091410-SP	SCREW 9/64-40 L=13.5	マルヒラネジ 9/64-40 L=13.5	(1)
16		SS-6090520-SP	SCREW 9/64-40 L=5.0	ヒラネジ 9/64-40 L=5	(1)
17		145-12503	BOBBIN ADJUSTING PLATE	イトマキチョウセツイタ	(1)
18		SS-6110810-TP	SCREW 11/64-40 L=8	ヒラネジ 11/64-40 L=8	3
19		107-04807	BOBBIN FRICTION WHEEL	イトマキマサツグルマ	1
20		SM-8050602-TP	SCREW M5 L=6	トメネジ M5 X 0.8 L=6	2
21		105-02300	THREAD CUTTER	イトキリホジイタ	1
22		SS-6090620-SP	SCREW 9/64-40 L=6	ヒラネジ 9/64-40 L=6	2
23		213-55755	LOWER THREAD GUIDE ASM.	シタイトアンナイ (クミ)	1
24		213-55706	FITTING BASE	シタイトアンナイトリツケダイ	(1)
25		D3162-555-B00	THREAD GUIDE	ダイイチ イトチョーシボー アンナイ	(1)
26		NS-6110310-SP	NUT 11/64-40	ロツカクナツト 11/64-40	(1)
27		229-45505	THREAD TENSION SPRING	第一糸調子ばね	(1)
28		401-13092	THREAD TENSION DISK	糸巻き糸調子皿	(2)
29		213-78708	THREAD TENSION POST	第一糸調子棒	(1)
30		229-45703	THREAD TENSION NUT	第一糸調子ナツト	(1)
31		SM-6040800-SP	SCREW	ヒラネジ	2
32		225-38706	PACKING	イトマキトリツケダイパッキン	1

13. AUTOMATIC PRESSER LIFTING MECHANISM COMPONENTS (FOR LU-1560N-7)

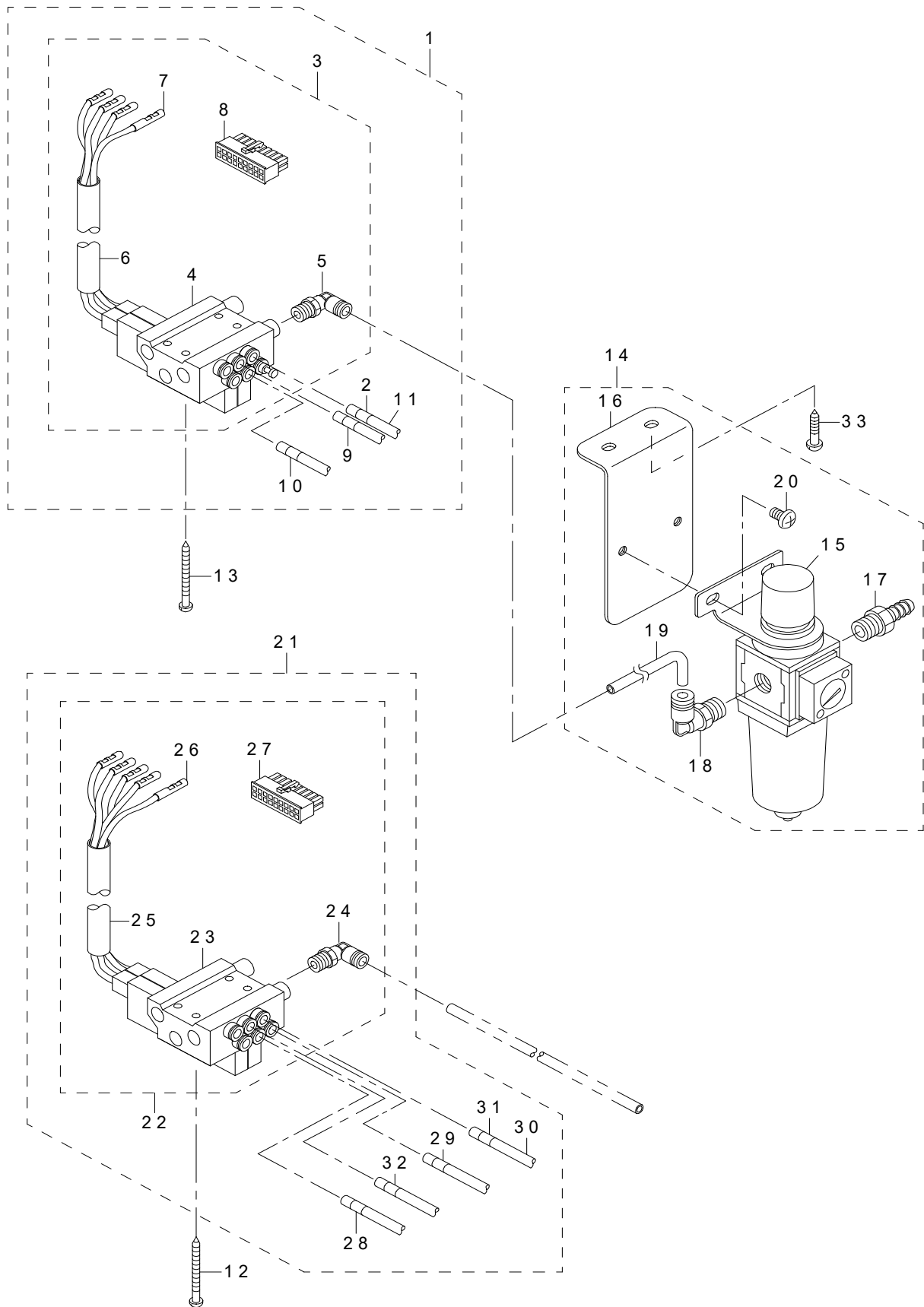
自動押え上げ装置関係 (LU-1560N-7用)



REF.NO	NOTE	PART NO	DESCRIPTION	品名	Qty
1		PA-4001501-00	AIR CYLINDER	エアシリンダ	1
2		SM-6082002-TP	SCREW M8 L=20	ロックカクアナボルト M8 L=20	4
3		213-56506	CYLINDER CONNECTING SCREW	シリンダレンケツネジ	1
4		NM-6080001-SE	NUT M8	ロックカクナツ M8 1シユ	1
5		SD-0720331-SP	HINGE SCREW D=7.24 H=3.3	ダンネジ D=7.24 H=3.3	1
6		213-88509	PRESSER LIFTER LEVER A	ジドウオサエアゲレバーA	1
7		213-56803	PRESSER LIFTER LEVER B	ジドウオサエアゲレバーB	1
8		SM-6051002-TP	SCREW M5X0.8 L=10	ロックカクアナボルト M5X0.8 L=10	2
9		213-56704	SHAFT	ジドウオサエアゲレバージク	1
10		PJ-3040651-01	ELBOW UNION 6XPT1/8	エルボユニオン 6XPT1/8	2
11		213-56308	CYLINDER STAY(FRONT)	シリンダステイ (マエ)	1
12		213-56407	CYLINDER STAY(REAR)	シリンダステイ (ウシロ)	1
13		CM-3002000-01	ATTENTION SEAL	ユビケガチュウイシール (16)	1
14		SS-6151040-SP	SCREW 15/64-28 L=10	ヒラネジ 15/64-28 L=10	4
15		HX-0029500-0A	WIRE MARK(2)	ワイヤーマーク (2)	1
16		HX-0029500-0B	WIRE MARK(3)	ワイヤーマーク (3)	1

14. AIR MECHANISM COMPONENTS (FOR LU-1560N-7)

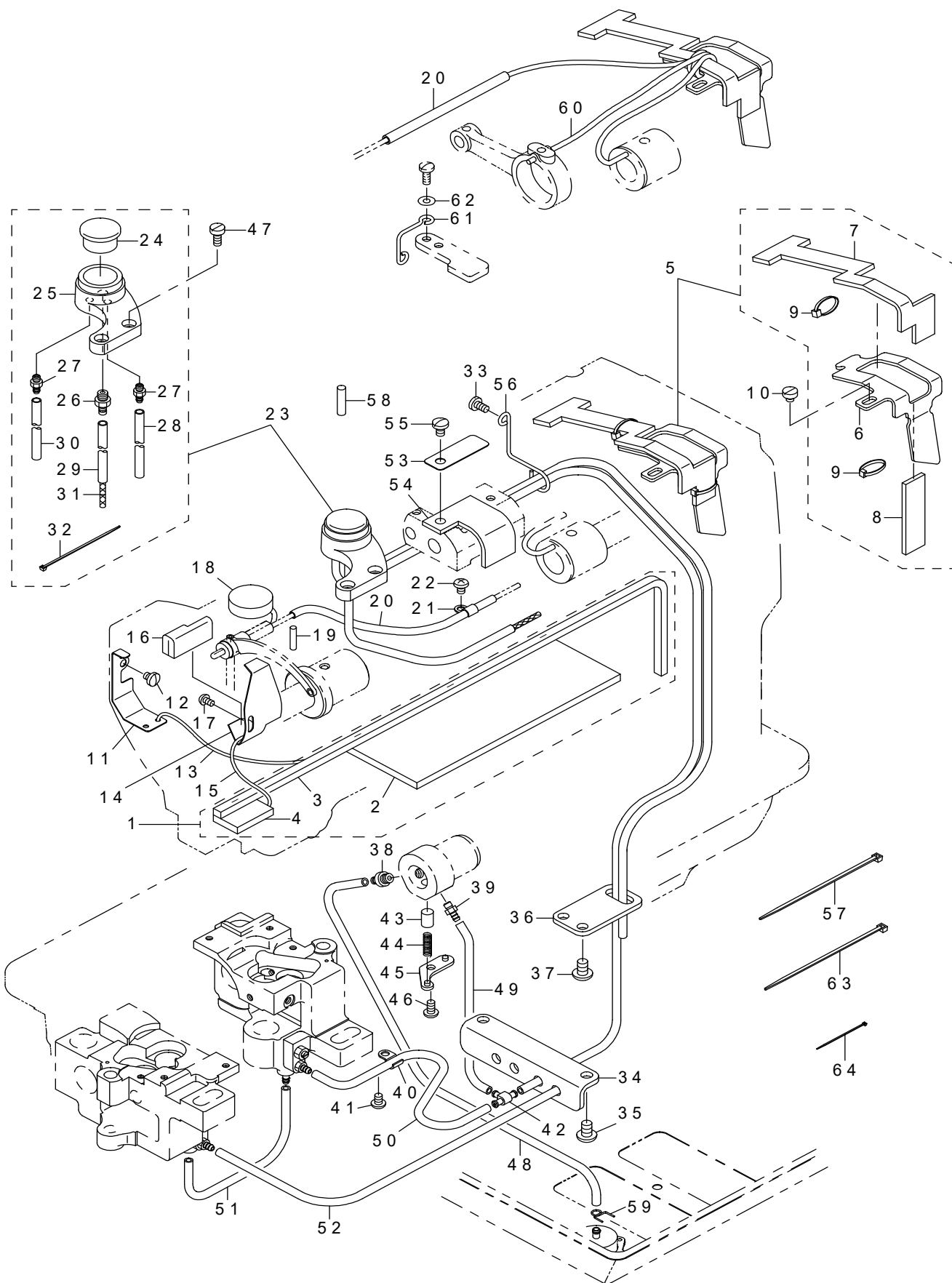
エア装置関係 (LU-1560N-7用)



REF.NO	NOTE	PART NO	DESCRIPTION	品名	Qty
1		401-02065	AIR APPARATUS B ASM.	エアー装置B組	1
2		HX-0029500-00	WIRE MARK(1)	ワイヤーマーク (1)	(4)
3		401-02063	ELECTROMAGNETIC VALVE B ASM.	電磁弁B組	(1)
4		GAK-A2302B00	SOLENOID B	デンジベンB	(1)
5		GAK-29010000	ELBOW B	クイツクツギテB (エルボ)	(1)
6		GAK-A1503000	INSULATION TUBE	ゼツエンチューブ	(1)
7		HK-0346400-0A	TERMINAL FEMALE	メスターミナル パラ	(4)
8		HK-0346101-80	CONNECTOR	コネクタ	(1)
9		HX-0029500-0A	WIRE MARK(2)	ワイヤーマーク (2)	(4)
10		HX-0029500-0B	WIRE MARK(3)	ワイヤーマーク (3)	(4)
11		BT-0600401-EB	TUBE	チューブ	(3)
12		SK-3385001-SE	WOOD SCREW D=3.8 L=50	丸木ねじ D=3.8 L=50	4
13		SK-3385001-SE	WOOD SCREW D=3.8 L=50	丸木ねじ D=3.8 L=50	4
14		400-38722	FILTER REGULATAR ASM.	フィルタレギュレータ (クミ)	1
15		PF-0552170-A0	FILTER REGULATOR	フィルタレギュレータ	(1)
16		400-38723	FILTER REGULATOR MOUNTING PLATE	フィルタレギュレータトリツケイタ	(1)
17		401-07618	NIPPLE	継手	(1)
18		GAK-29009000	ELBOW	クイツクツギテA (エルボ)	(1)
19		BT-0600401-EB	TUBE	チューブ	(1)
20		SM-4061001-SB	SCREW M6 L=10	ナベコネジ M6 L=10	(2)
21	#01	401-02066	AIR APPARATUS C ASM.	エアー装置C組	1
22		401-02064	ELECTROMAGNETIC VALVE C ASM.	電磁弁C組	(1)
23		GAK-A2302C00	ELECTROMAGNETIC VALVE C	デンジベンC	(1)
24		GAK-29010000	ELBOW B	クイツクツギテB (エルボ)	(1)
25		GAK-A1503000	INSULATION TUBE	ゼツエンチューブ	(1)
26		HK-0346400-0A	TERMINAL FEMALE	メスターミナル パラ	(1)
27		HK-0346101-80	CONNECTOR	コネクタ	(1)
28		HX-0029500-0B	WIRE MARK(3)	ワイヤーマーク (3)	(4)
29		HX-0029500-0C	WIRE MARK(4)	ワイヤーマーク (4)	(4)
30		BT-0600401-EB	TUBE	チューブ	(4)
31		HX-0029500-00	WIRE MARK(1)	ワイヤーマーク (1)	(4)
32		HX-0029500-0A	WIRE MARK(2)	ワイヤーマーク (2)	(4)
33		SK-3482501-SE	WOOD SCREW D=4.8 L=25	マルモクネジ D=4.8 L=25	2
		NOTE(注記)	#01....OPTIONAL PARTS	オプション部品	

15. LUBRICATION COMPONENTS

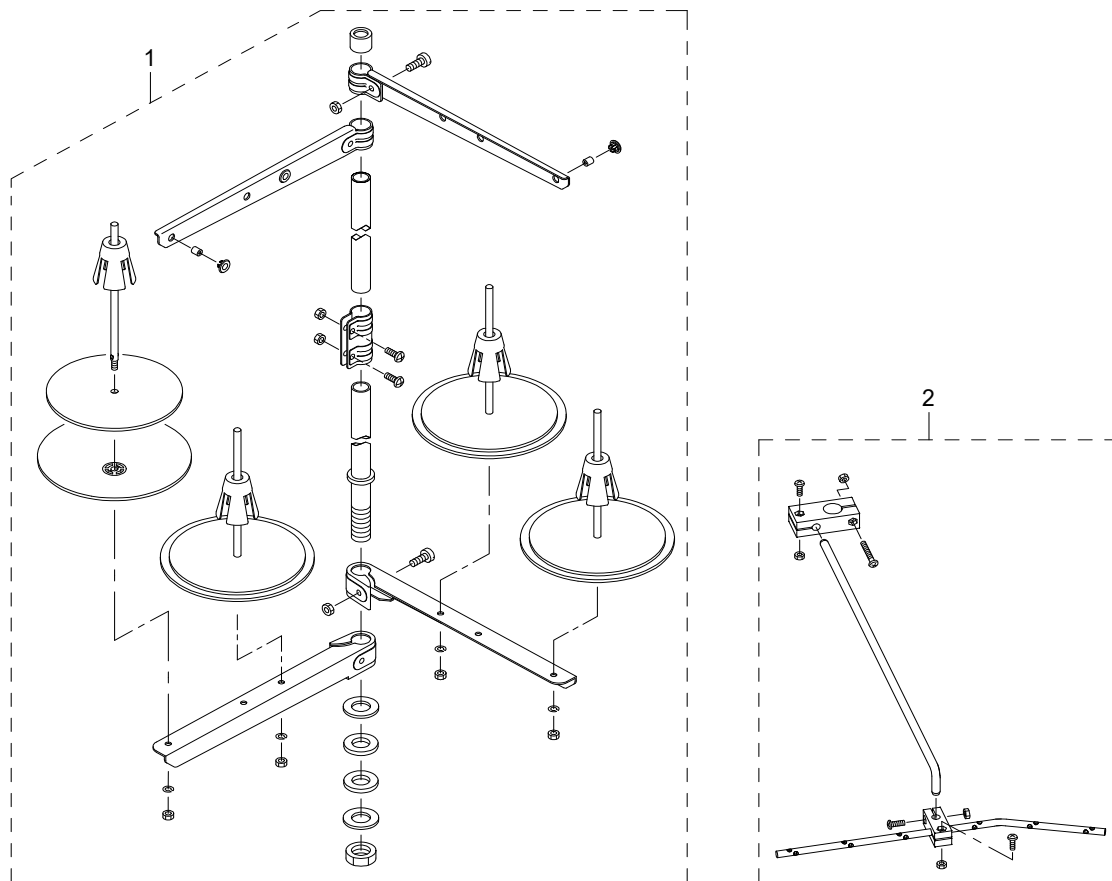
給油関係



REF.NO	NOTE	PART NO	DESCRIPTION	品名	Qty
1		213-45756	ARM ONCE THROUGH OIL FELT ASM.	アームカンリユウフェルト (クミ)	1
2		213-45707	ARM ONCE THROUGH FELT A	アームカンリユウフェルトA	(1)
3		213-45806	FELT B	アームカンリユウフェルトB	(1)
4		213-45905	FACE ONCE THROUGH FELT	メンブカンリユウフェルト	(1)
5		213-46358	FELT SUPPORT ASM.	フェルトササエ (クミ)	1
6		213-46309	FELT	フェルトササエ	(1)
7		213-46507	FEED CHANGE FELT	オクリヘンカンタイフェルト	(1)
8		213-46408	FELT	カムキュウユフェルト	(1)
9	*	EA-9500B01-00	CABLE BAND	ソクセンバンド	(2)
10		SS-6110480-SP	SCREW 11/64-40 L=4.3	ヒラネジ 11/64-40 L=4.3	1
11		213-40708	UPPER FEED OIL BAR PLATE	ウワオクリユボウイタ	1
12		SS-7110510-SP	SCREW 11/64-40 L=5	マルヒラネジ 11/64-40 L=5	1
13		CQ-2020000-00	OIL WICK	ユジン	0.2
14		213-47000	TAKE-UP OIL PLATE	テンピンユボウバン	1
15		CQ-2020000-00	OIL WICK	ユジン	0.25
16		213-47208	TAKE-UP LUBRICATION FELT	テンピンキュウユフェルト	1
17		SS-3090610-SP	SCREW 9/64-40 L=6	マルネジ 9/64-40 L=6	1
18		213-46002	FELT	アームキュウユフェルト	1
19		B1412-051-000	FELT	ハリボ-ダキ フェルト	1
20		BT-0600402-EA	OIL TUBE	チューブ	0.12
21		B3538-112-000	OIL RETURN TUBE HOLDER	カンリユウ パイプオサエ	1
22		SS-4110615-SP	SCREW 11/64-40 L=6	ナベコネジ 11/64-40 L=6	1
23		400-51503	ARM OIL TANK ASM.	オイルタンク (クミ)	1
24		B3520-586-000	OIL SIGHT WINDOW	アブラ ノゾキマド	(1)
25		213-45608	ARM OIL TANK	アームオイルタンク	(1)
26		SQ-1110401-MZ	CONNECTING SCREW	チューブレンケツネジ	(1)
27		SQ-1150451-MZ	CONNECTING SCREW	チューブレンケツネジ	(2)
28		236-30007	TUBE	チューブ	(0.5)
29		236-30007	TUBE	チューブ	(0.2)
30		236-30007	TUBE	チューブ	(0.6)
31		CQ-2520000-00	OIL WICK	ユジン	(0.7)
32		EA-9500B01-00	CABLE BAND	ソクセンバンド	(3)
33		SS-7110830-SP	SCREW 11/64-40 L=7.5	マルヒラネジ 11/64-40 L=7.5	1
34		213-45103	LUBRICATION BRACKET	キュウユグチブラケット	1
35		SS-4150915-SP	SCREW 15/64-28 L=9	ナベネジ 15/64-28 L=9	2
36		213-45202	OIL PIPE STAY	オイルパイプステイ	1
37		SS-4150915-SP	SCREW 15/64-28 L=9	ナベネジ 15/64-28 L=9	2
38		400-64409	CONNECTION SCREW ASM.	パイブレンケツネジ (クミ)	1
39		SQ-1110401-MZ	CONNECTING SCREW	チューブレンケツネジ	1
40		B3538-112-000	OIL RETURN TUBE HOLDER	カンリユウ パイプオサエ	1
41		SS-4110615-SP	SCREW 11/64-40 L=6	ナベコネジ 11/64-40 L=6	1
42		137-65607	OIL CONNEC. ARM	キュウユ レンケツウデ	1
43		B3534-155-000	PLUNGER	プランジヤー	1
44		B1214-038-000	PLUNGER SPRING	プランジヤー オサエバネ	1
45		B3524-552-000	PLUNGER THRUST PLATE	プランジヤー オサエカナダ	1
46		SS-4110815-SP	SCREW 11/64-40 L=8	ナベネジ 11/64-40 L=8	1
47		SS-6111010-TP	SCREW 11/64-40 L=9.5	平ねじ 11/64-40 L=9.5	2
48		236-30007	TUBE	チューブ	0.36
49		236-30007	TUBE	チューブ	0.16
50		236-30007	TUBE	チューブ	0.22
51		236-30007	TUBE	チューブ	0.1
52		236-30007	TUBE	チューブ	0.5
53	#02	213-46101	LUBRICATION FELT PRESSER	ヘンカンタイキュウユフェルトオサエ	1
54	#02	213-46200	MUTUAL VERTICAL CHANGE FELT	コウゴジョウゲヘンカンタイフェルト	1
55	#02	SS-7120760-SP	SCREW 3/16-28 L=7.0	マルヒラネジ 3/16-28 L=7	1
56		213-46606	PIPE SUPPORT	パイプササエ	1
57		EA-9500B01-00	CABLE BAND	ソクセンバンド	1
58	#01	PS-0500202-KP	SPRING PIN 5X20	スプリングピン 5.0 X 20	1
59		101-26803	OIL TUBE HOLDER	パイブドメ	1
60	#01	CQ-2020000-00	OIL WICK	ユジン	0.2
61	#01	226-20504	OIL WICK HOLDER	メンブキュウユユジンササエ	1
62	#01	WP-0450801-SD	WASHER 4.5X10X0.8	ヒラザガネ 4.5 X 10 X 0.8	1
63		A4078-550-00A	CLIP BAND	ソクセンバンド	1
64		EA-9500B01-00	CABLE BAND	ソクセンバンド	14
		NOTE(注記)	#01....FOR LU-1560N #02....FOR LU-1560N-7	LU-1560N用 LU-1560N-7用	

16. THREAD STAND COMPONENTS

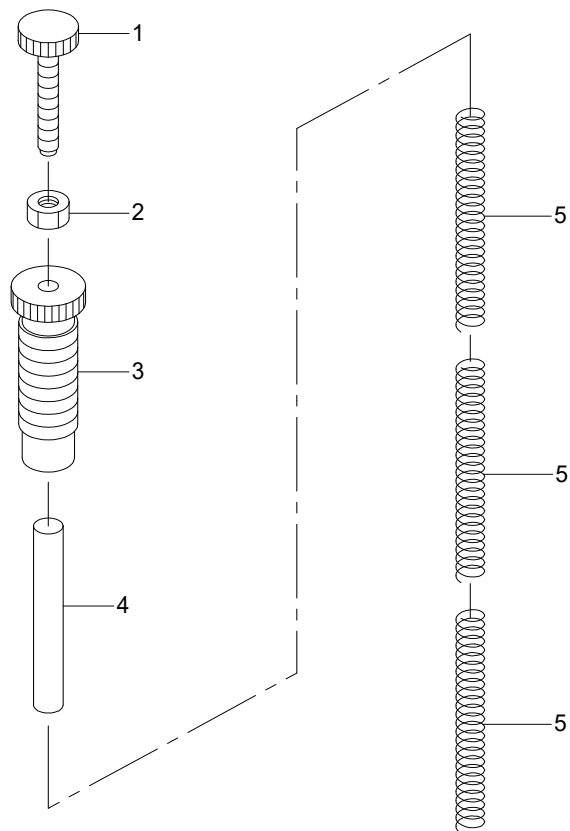
糸立装置関係



REF.NO	NOTE	PART NO	DESCRIPTION	品名	Qty
1		269-10158	THREAD STANDING DEVICE ASM.	糸立装置 (組)	1
2	#01	269-10059	THREAD GUIDE ARM ASM.	糸立糸案内腕 (組)	1
		NOTE(注記)	#01....FOR LU-1560N-7	LU-1560N-7用	

17. OPTIONAL PARTS (ADDITIONAL SPRING FOR PRESSER BAR) COMPONENTS

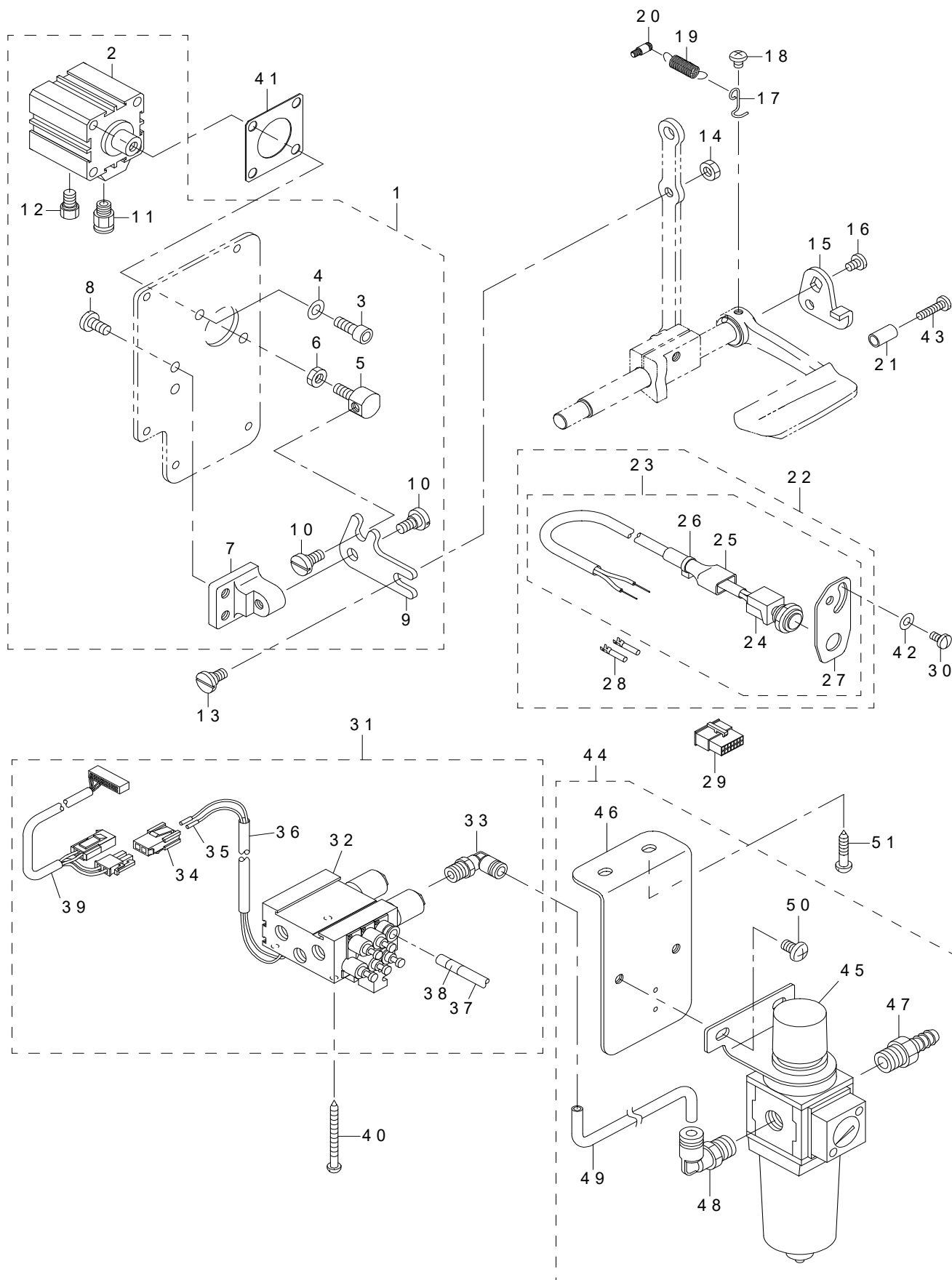
オプション部品（二重コイルばね）関係



REF.NO	NOTE	PART NO	DESCRIPTION	品名	Qty
1		210-06507	ADJUST SCREW B	オサエチョウセツネジ B	1
2		NS-6110530-SP	NUT 11/64-40	口ツカクナツト 11/64-40	1
3		210-06408	ADJUST SCREW A	オサエチョウセツネジ A	1
4		213-42407	GUIDE SHAFT	バネササエジク	1
5		210-06002	ADJUST SPRING B	オサエチョウセツバネ B	3

18. AUTOMATIC BACK COMPONENTS (OPTIONAL PARTS)

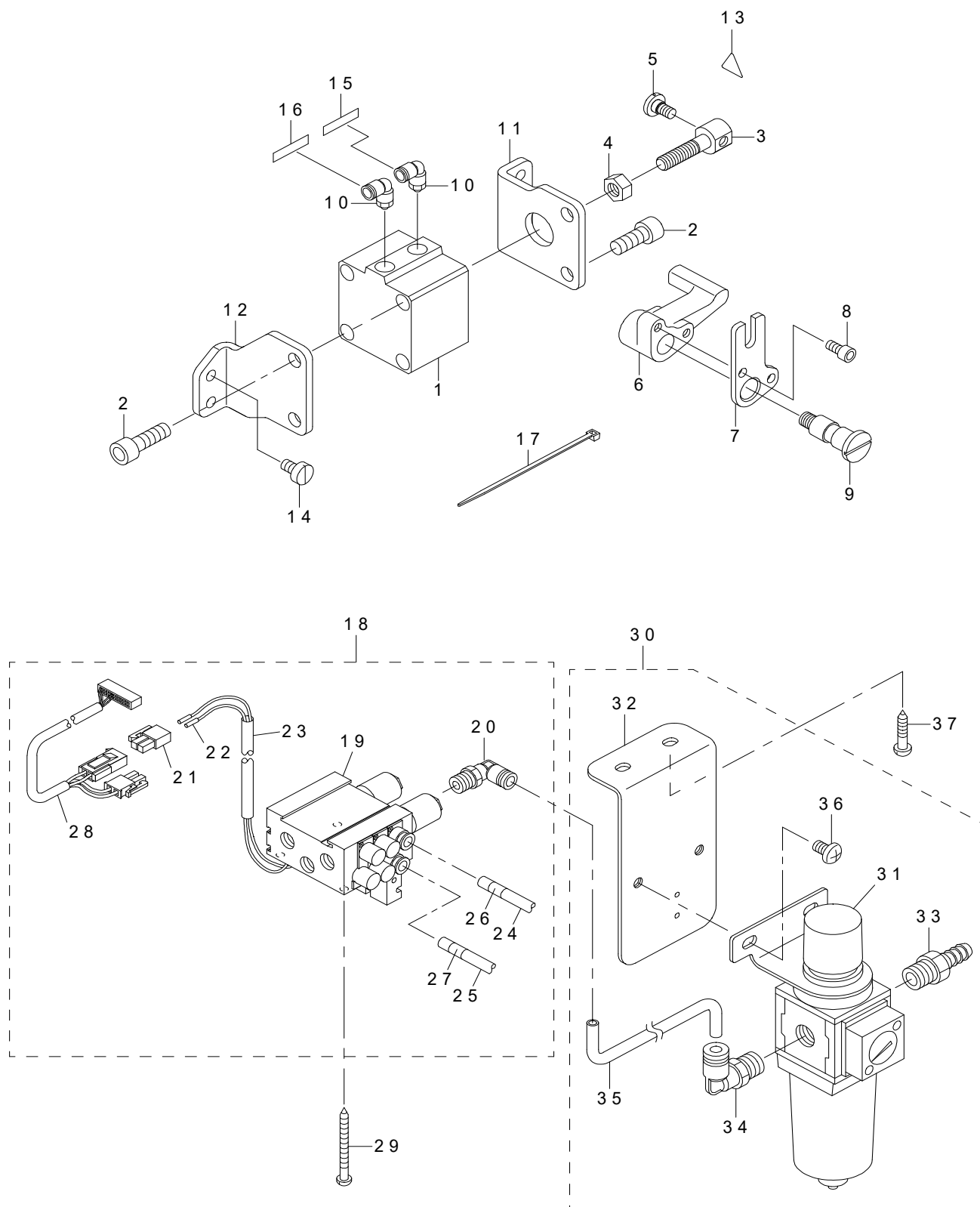
自動バック関係 (オプション部品)



REF.NO	NOTE	PART NO	DESCRIPTION	品名	Qty
1		213-48958	WINDOW PLATE ASM.	マドイタクミ (ジドウバツクソウチツキ)	1
2		PA-3201502-00	JIG CYLINDER	ジグシリンダ	(1)
3		SM-6061602-TP	SCREW M6 L=16	ロツカクアナボルト	(2)
4		WP-0641601-SD	WASHER M6	ヒラザガネ ミガキマル M6	(2)
5		213-48602	CYLINDER CONNECTING SCREW	シリンダーレンケツネジ	(1)
6		NM-6060003-SC	NUT M6	ロツカクナツト M6	(1)
7		213-48503	FITTING BASE	ギャクオクリリンクトリツケダイ	(1)
8		SS-7151210-SP	SCREW 15/64-28 L=12	マルヒラネジ 15/64-28 L=12	(2)
9		213-48701	BACKWARD FEED LINK	ギャクオクリリンク	(1)
10		SD-0800352-SP	HINGE SCREW D=8 H=3.5	ダンネジ D=8 H=3.5	(2)
11		PJ-3010651-04	HALF UNION	ストレート	(1)
12		PX-0151010-00	MUFFLER	マフラ	(1)
13		SD-0800402-TP	HINGE SCREW D=8 H=4	ダンネジ D=8 H=4	1
14		NS-6150430-SP	NUT 15/64-28	ロツカクナツト 15/64-28	1
15		226-56102	REVERSE FEED LINK (1)	ギャクオクリリンク (1)	1
16		SS-7120760-SP	SCREW 3/16-28 L=7.0	マルヒラネジ 3/16-28 L=7	1
17		226-56003	SPRING SUSPENSION	レバーバネカケ	1
18		SS-4120615-SP	SCREW 3/16-28 L=6	ナベネジ 3/16-28 L=6	1
19		262-26209	SPRING	糸切り補助カム戻しばね	1
20		400-23289	SPRING SUSPENSION	逆送りレバーばね掛け	1
21		229-52501	BACK LEVER STOPPER	バックレバーストッパー	1
22		400-56366	BT SWITCH C ASM.	タッチバックスイッチ (C) クミ	1
23		400-56365	BT SWITCH B ASM.	タッチバックスイッチ (B) クミ	(1)
24		400-56364	BT SWITCH A ASM.	タッチバックスイッチ (A) クミ	(1)
25		GTS-01037000	CONNECTOR COVER	コネクタカバー	(1)
26		EA-9500B01-00	CABLE BAND	ソクセンバンド	(1)
27		213-88608	CABLE BAND	スイッチトリツケイタ	(1)
28		HK-0346400-0A	TERMINAL FEMALE	マスターミナル バラ	(2)
29		HK-0346101-40	HOUSING 14P	ハウジング 14P	1
30		SS-7110840-SP	SCREW 11/64-40 L=7.8	マルヒラネジ 11/64-40 L=7.8	2
31		401-07488	AIR APPARATUS ASM.	エア装置 (組)	1
32		401-05335	ELECTROMAGNETIC VALVE (F)	電磁弁 (F)	(1)
33		GAK-29010000	ELBOW B	クイック継手B (エルボ)	(1)
34		HK-0346200-20	2P PLUG	プラグ2P	(1)
35		HK-0346300-0A	TERMINAL	オスターミナル バラ	(2)
36		GAK-A1503000	INSULATION TUBE	絶縁チューブ	(1)
37		BT-0600401-EB	TUBE	チューブ	(1.3)
38		HX-0029500-00	WIRE MARK(1)	ワイヤーマーク (1)	(4)
39		401-05811	CORD ASM.	コード組	(1)
40		SK-3385001-SE	WOOD SCREW D=3.8 L=50	丸木ねじ D=3.8 L=50	4
41		213-49105	CYLINDER PACKING	シリンダパッキン	1
42		WP-0501016-SD	WASHER 5X10.5X1	ヒラザガネ 5X10.5X1	2
43		SS-7111810-SP	SCREW 11/64-40 L=18	マルヒラネジ 11/64-40 L=18	1
44		400-38722	FILTER REGULATAR ASM.	フィルタレギュレータ組	1
45		PF-0552170-A0	FILTER REGULATOR	フィルタレギュレータ	(1)
46		400-38723	FILTER REGULATOR MOUNTING PLATE	フィルタレギュレータ取付板	(1)
47		401-07618	NIPPLE	継手	(1)
48		GAK-29009000	ELBOW	クイック継手A (エルボ)	(1)
49		BT-0600401-EB	TUBE	チューブ	(0.28)
50		SM-4061001-SB	SCREW M6 L=10	なべ小ねじ M6 L=10	(2)
51		SK-3482501-SE	WOOD SCREW D=4.8 L=25	丸木ねじ D=4.8 L=25	2

19. AUTOMATIC PRESSER LIFTING MECHANISM COMPONENTS (OPTIONAL PARTS)

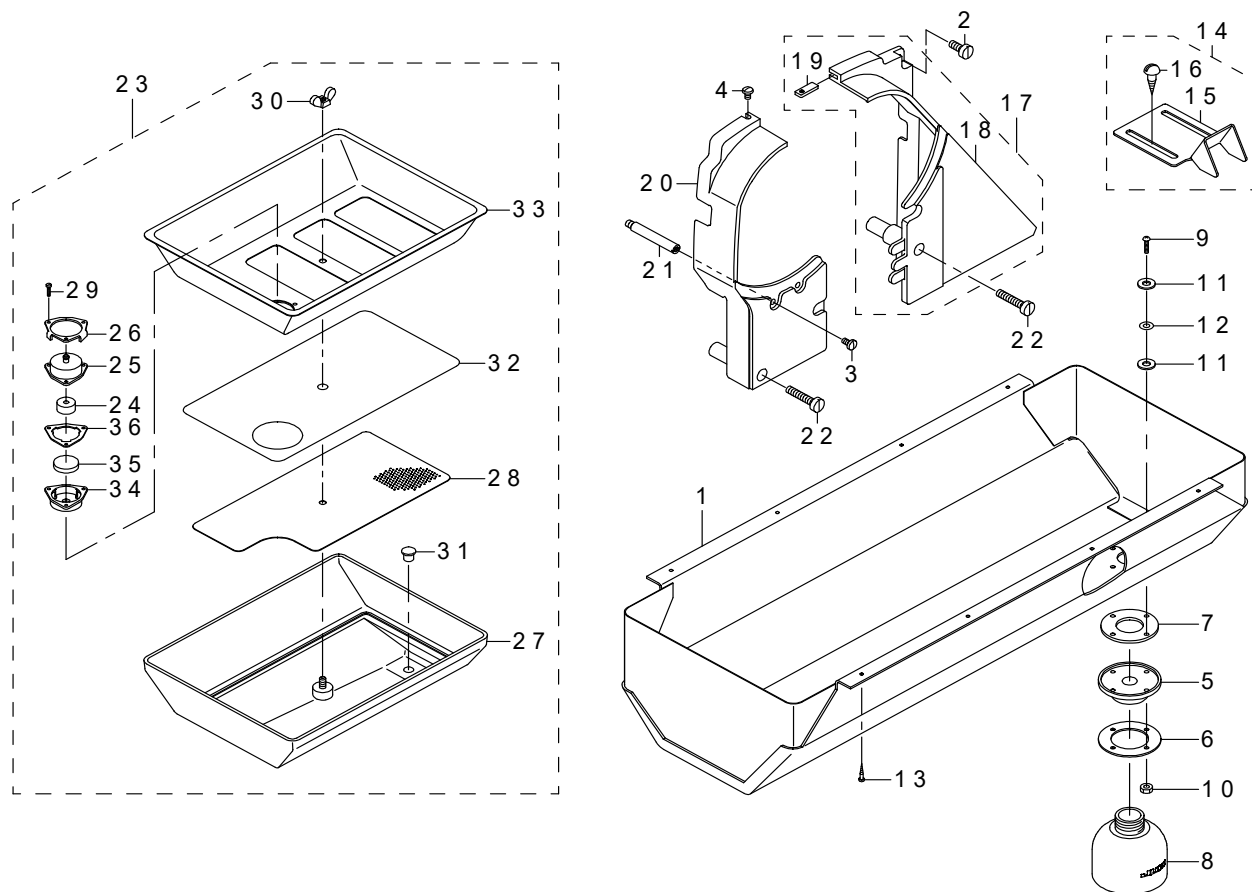
自動押え上げ装置関係 (オプション部品)



REF.NO	NOTE	PART NO	DESCRIPTION	品名	Qty
1		PA-4001501-00	AIR CYLINDER	エアシリンダ	1
2		SM-6082002-TP	SCREW M8 L=20	ロツカクアナボルト	4
3		213-56506	CYLINDER CONNECTING SCREW	シリンダレンケツネジ	1
4		NM-6080001-SE	NUT M8	ロツカクナツト M8 1シユ	1
5		SD-0720331-SP	HINGE SCREW D=7.24 H=3.3	ダンネジ D=7.24 H=3.3	1
6		213-56605	LEVER A	ジドウオサエアゲレバーA	1
7		213-56803	LEVER B	ジドウオサエアゲレバーB	1
8		SM-6051002-TP	SCREW M5X0.8 L=10	ロツカクアナボルト M5X0.8 L=10	2
9		213-56704	SHAFT	ジドウオサエアゲレバージク	1
10		PJ-3040651-01	ELBOW UNION 6XPT1/8	エルボユニオン 6XPT1/8	2
11		213-56308	CYLINDER STAY(FRONT)	シリンダステイ (マエ)	1
12		213-56407	CYLINDER STAY(REAR)	シリンダステイ (ウシロ)	1
13		CM-3002000-01	ATTENTION SEAL	ユビケガチュウイシール (16)	1
14		SS-6151040-SP	SCREW 15/64-28 L=10	ヒラネジ 15/64-28 L=10	4
15		HX-0029500-00	WIRE MARK(1)	ワイヤーマーク (1)	1
16		HX-0029500-0A	WIRE MARK(2)	ワイヤーマーク (2)	1
17		EA-9500B01-00	CABLE BAND	ソクセンバンド	3
18		401-03003	AIR APPARATUS(P)ASM.	エア装置 (P) (組)	1
19		400-38904	MAGNETIC VALVE(P)	電磁弁 (P)	(1)
20		GAK-29010000	ELBOW B	クイック継手B(エルボ)	(1)
21		HK-0346100-20	2-POLE NYLON PLUG	ハウジング2P	(1)
22		HK-0346400-0A	TERMINAL FEMALE	メスターミナル バラ	(2)
23		GAK-A1503000	INSULATION TUBE	絶縁チューブ	(1)
24		BT-0600401-EB	TUBE	チューブ	(1.3)
25		BT-0600401-EB	TUBE	チューブ	(1.3)
26		HX-0029500-0A	WIRE MARK(2)	ワイヤーマーク (2)	(4)
27		HX-0029500-0B	WIRE MARK(3)	ワイヤーマーク (3)	(4)
28		401-05811	CORD ASM.	コード組	(1)
29		SK-3385001-SE	WOOD SCREW D=3.8 L=50	丸木ねじ D=3.8 L=50	4
30		400-38722	FILTER REGULATAR ASM.	フィルタレギュレータ組	1
31		PF-0552170-A0	FILTER REGULATOR	フィルタレギュレータ	(1)
32		400-38723	FILTER REGULATOR MOUNTING PLATE	フィルタレギュレータ取付板	(1)
33		401-07618	NIPPLE	継手	(1)
34		GAK-29009000	ELBOW	クイック継手A(エルボ)	(1)
35		BT-0600401-EB	TUBE	チューブ	(0.28)
36		SM-4061001-SB	SCREW M6 L=10	なべ小ねじ M6 L=10	(2)
37		SK-3482501-SE	WOOD SCREW D=4.8 L=25	丸木ねじ D=4.8 L=25	2

20. BELT COVER & OIL RESERVOIR COMPONENTS

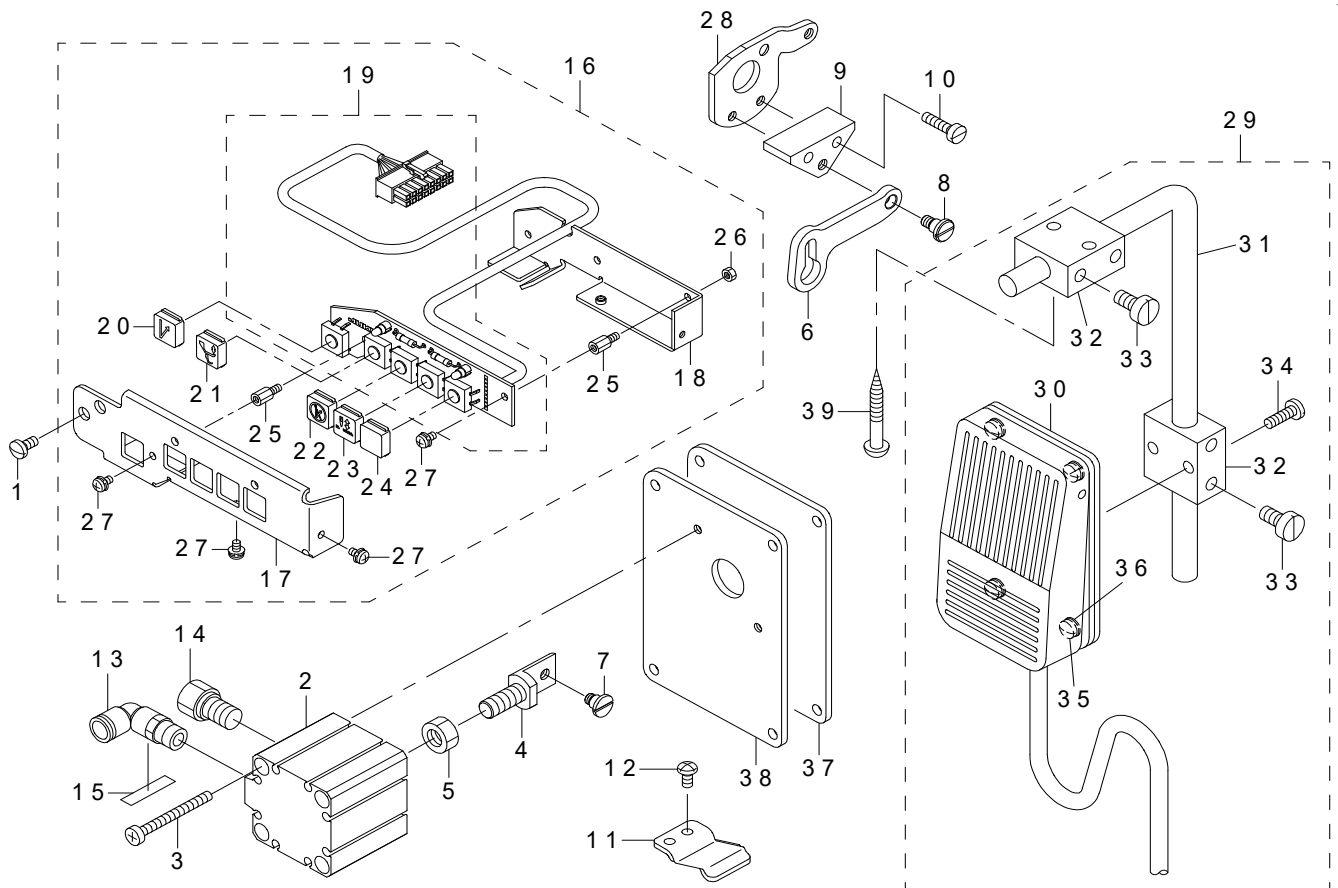
ベルトカバー・油受け関係



REF.NO	NOTE	PART NO	DESCRIPTION	品名	Qty
1		213-51457	OIL RESERVOIR ASM.	アブラウケ (クミ)	1
2		SS-6151440-SP	SCREW 15/64-28 L=14	ヒラネジ 15/64-28 L=14	1
3		SS-7110840-SP	SCREW 11/64-40 L=7.8	マルヒラネジ 11/64-40 L=7.8	1
4		SS-5110740-TP	SCREW 11/64-40 L=6.5	トラスネジ 11/64-40 L=6.5	1
5		400-25299	OIL POT JOINT	アブラヌキ	1
6		213-79003	OIL MANAGEMENT WASHER	アブラヌキザガネ	1
7		B8112-220-000	OIL SEAL	アブラヌキ オイルシール	1
8		400-25300	OIL POT	アブラビン	1
9		SM-3031401-SE	SCREW M3X0.5 L=14	マルコネジ M3X0.5 L=14	4
10		NM-6030001-SC	NUT M3	ロツカクナツト M3X0.5 1シユ	4
11		107-48101	OIL REMOVING SETSCREW PACKING	アブラヌキトメネジパッキン	8
12		WP-0320501-SC	WASHER M3	ヒラザガネ 3.2X7X0.5	4
13		SK-3241601-SC	WOOD SCREW D=2.4 L=16	マルモクネジ D=2.4 L=16	8
14		107-55254	BELT COVER C ASM. (FOR JE)	ベルトカバー-C (JEシヨウ) クミ	1
15		107-55205	BELT COVER C(JE)	ベルトカバー-C (JEシヨウ)	(1)
16		SK-3482501-SE	WOOD SCREW D=4.8 L=25	丸木ねじ D=4.8 L=25	(2)
17		213-51150	BELT COVER ASM. (RIGHT)	ベルトカバー (ミギ) クミ	1
18		213-51101	BELT COVER (RIGHT)	ベルトカバー (ミギ)	(1)
19		213-51002	BELT COVER AUXILIARY PLATE	ベルトカバー-ホジョイタ	(1)
20		213-51200	BELT COVER (LEFT)	ベルトカバー (ヒダリ)	1
21		D8232-241-E00	BELT COVER SUPPORT A	ベルトカバー シチュウ A	1
22		SS-6153040-SP	SCREW 15/64-28 L=30	ヒラネジ 15/64-28 L=30	2
23		213-45350	OIL TANK ASM.	オイルタンク (クミ)	1
24		107-27303	FILTER	フィルター	(1)
25		107-27204	FILTER CAP	フィルターキャップ	(1)
26		107-53002	FILTER PLATE	フィルター-オサエイタ	(1)
27		213-45301	OIL TANK	オイルタンク	(1)
28		213-46804	COVER(LOWER)	カバー (シタ)	(1)
29		SM-6021000-TP	SCREW	ヒラネジ	(3)
30		NM-9050001-SC	WING NUT M5X0.8	チヨウナツト M5X0.8 1シユ	(1)
31		TA-0800704-R0	RUBBER PLUG	トメセン	(1)
32		213-46903	FILTER	フィルタ	(1)
33		213-46705	COVER(REAR)	カバー (ウエ)	(1)
34		213-45509	FILTER CASE	フィルタケース	(1)
35		B8228-125-000	OIL RESERVOIR MAGNET	ジシヤク	(1)
36		107-39209	FILTER PACKING	フィルターパッキン	(1)

21. DL MECHANISM COMPONENTS (OPTIONAL PARTS)

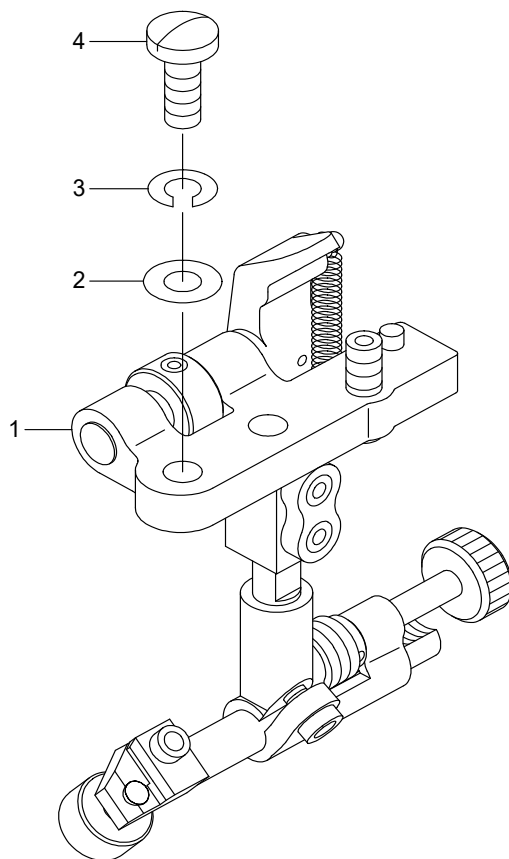
DL 装置関係 (オプション部品)



REF.NO	NOTE	PART NO	DESCRIPTION	品名	Qty
1		SS-7110840-SP	SCREW 11/64-40 L=7.8	マルヒラネジ 11/64-40 L=7.8	2
2		PA-3202001-00	JIG CYLINDER	ジグシリンダ	1
3		SM-6044002-TP	SCREW	ロッククアナボルト	2
4		214-38403	CYLINDER CONNECTING SCREW	シリンダーレンケツネジ	1
5		NM-6080721-SE	NUT M8	ロッククナット M8	1
6		214-38502	MUTUAL VERTICAL LINK	コウゴジョウゲリンク	1
7		SD-0600403-TP	HINGE SCREW	ウワオクリブリー ダンネジ	1
8		SD-0600454-TP	SHOULDER SCREW	ダンネジ D=6 H=4.5	1
9		214-38601	MUTUAL VERTICAL LINK SPACER	コウゴジョウゲリンクスペーサ	1
10		SS-6111610-SP	SCREW 11/64-40 L=16	ヒラネジ 11/64-40 L=16	2
11		214-38700	MUTUAL VERTICAL LINK SUPPORT	コウゴジョウゲリンクササエ	1
12		SS-4110815-SP	SCREW 11/64-40 L=8	ナベネジ 11/64-40 L=8	2
13		PJ-3040651-01	ELBOW UNION 6XPT1/8	エルボユニオン 6XPT1/8	1
14		PX-0151010-00	MUFFLER	マフラ	1
15		HX-0029500-0C	WIRE MARK(4)	ワイヤーマーク (4)	1
16		401-02062	5RANGE SWITCH ASM.	5連スイッチ組	1
17		214-42603	SWITCH COVER	スイッチカバー	(1)
18		214-42702	SWITCH CIRCUIT FITTING BASE	スイッチキバントリツケダイ	(1)
19		401-02061	5RANGE SWITCH SUB ASM.	5連スイッチ基板組	(1)
20		214-42900	KEY TOP A	キートップA	(1)
21		214-43007	KEY TOP B	キートップB	(1)
22		214-43106	KEY TOP C	キートップC	(1)
23		214-43205	KEY TOP D	キートップD	(1)
24		214-43809	KEY TOP F	キートップF	(1)
25		HX-0035400-0N	SPACER	スペーサ	(4)
26		NM-6030001-SC	NUT M3	ロッククナット M3X0.5 1シユ	(3)
27		SL-4030631-SC	SCREW M3X6	ザガネツキ ナベコネジ M3 L=6	(4)
28		214-38106	STOPPER PLATE B	ストップパイタ (B)	1
29		400-25036	KNEE SWITCH ASM.	オサエアゲヒザスイッチ (クミ)	1
30		400-25035	KNEE SWITCH ASM.	ヒザスイッチ (クミ)	(1)
31		MAT-80231T00	DRIVING BAR T002	スイッチ シジウチ (T002)	(1)
32		MAT-80230T00	KNEE SWITCH SUPPORT BASE	スイッチ シジタイ (T002)	(2)
33		SS-6151220-SP	SCREW 15/64-28 L=11.5	ヒラネジ 15/64-28 L=11.5	(4)
34		SS-7111410-SP	SCREW 11/64-40 L=14	マルヒラネジ 11/64-40 L=14	(2)
35		SS-7110710-SL	SCREW 11/64-40 L=7.0	マルヒラネジ 11/64-40 L=7	(4)
36		WP-0480856-SP	WASHER 4.8X8.4X0.8	ヒラザガネ 4.8X8.4X0.8	(4)
37		214-37306	WINDOW PLATE E PACKING	マドイタEパッキン	1
38		214-37207	WINDOW PLATE F	マドイタF	1
39		SK-3514000-SC	WOOD SCREW D=5.1 L=40	マルモクネジ D=5.1 L=40	2

22. SUSPENSION SQUARE COMPONENTS (OPTIONAL PARTS)

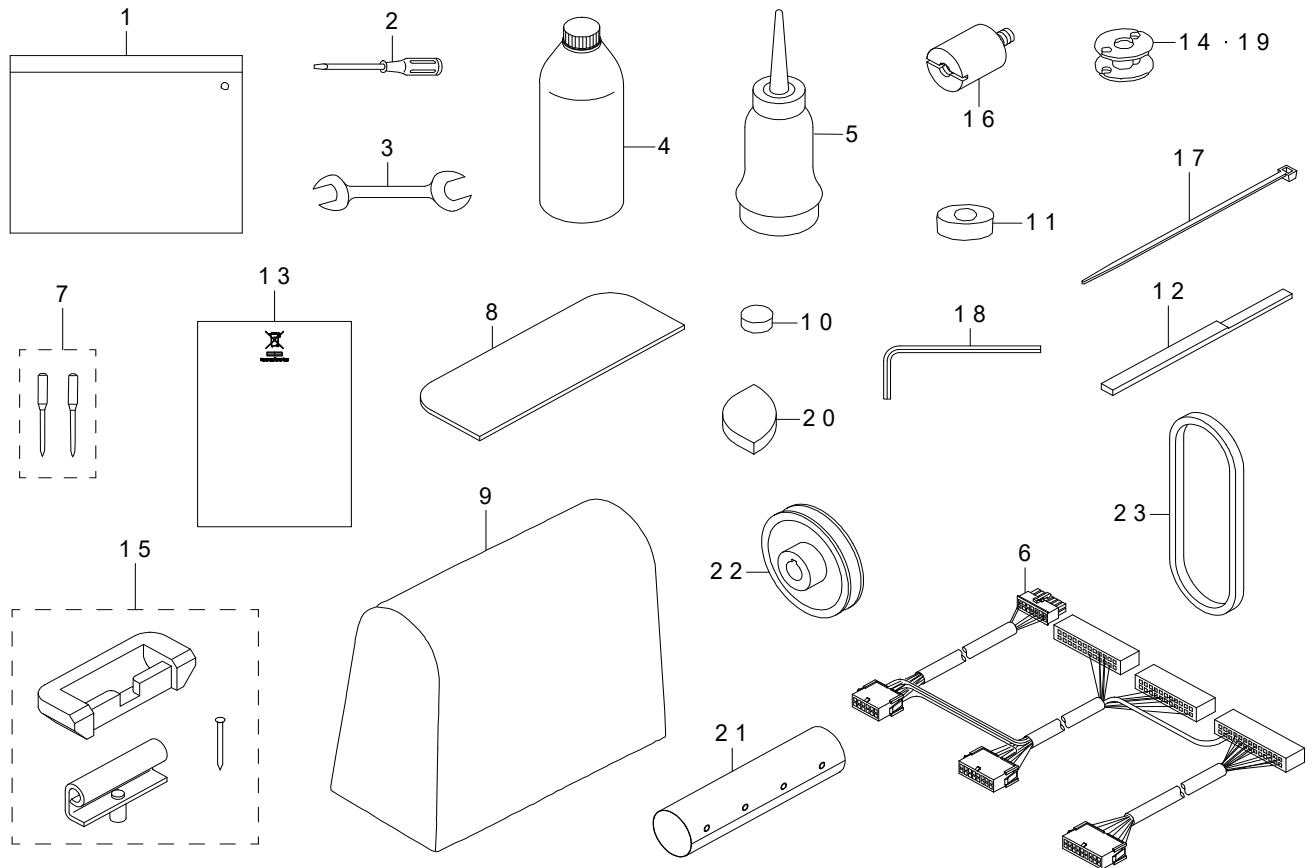
吊り定規関係 (オプション部品)



REF.NO	NOTE	PART NO	DESCRIPTION	品名	Qty
1		MAH-152010A0	RULER	ツリジヨウギ (クミ)	1
2		WP-0621016-SD	WASHER 6.2X13X1	ヒラザガネ 6.2X13X1	2
3		WS-0610002-KN	SPRING WASHER 6.1X12.2X1.5	バネザガネ M6	2
4		SS-7151610-SP	SCREW 15/64-28 L=16	マルヒラネジ 15/64-28 L=16	2

23. ACCESSORIES PARTS COMPONENTS

付属品関係



REF.NO	NOTE	PART NO	DESCRIPTION	品名	Qty
1		214-13158	ACCESSORY BAG ASM.	フソクヒンバッグ (クミ)	1
2		229-33006	SCREW DRIVER LARGE	ドライバー (ダイ)	1
3		B9113-012-000	WRENCH (9X10)	リョーグチ スパナ (シヨウ)	1
4		MDF-RX2700C0	NEW DEFRIX OIL NO.2(700CC)	デフレックスオイル NO. 2 (700CC)	1
5		J1067-000-000	OILER	アブラサシ	1
6	#01	401-01742	RELAY CORD ASM.	中継コード(組)	1
7		M1351-7B1-602	NEEDLE 135X17 #160-2	針 135X17 #160-2本入	1
8		107-42005	SPACER	スペーサーゴム	2
9		229-33303	COVER	トウブビニールカバー	1
10		B8206-012-000	FELT CUSHION	トープ クッション	4
11		B8209-012-000	RUBBER CUSHION	トープ ササエゴム	4
12		213-90307	FIXING KNIFE GAUGE	コテイメスゲージ	1
13	#04	CM-6001002-01	WEEE INFORMATION SHEET	WEEE インフォメーション シート	1
14	#02	213-34800	ALUMINUM BOBBIN WITH KNURL	アルミボビン (ローレットツキ)	1
15		214-13257	RUBBER HINGE ASM.	ラバーヒンジ (クミ)	1
16	#01	401-01368	PANEL STUD	パネル支柱	2
17	#01	EA-9500B01-00	CABLE BAND	ソクセンバンド	3
18		B9102-057-000	WRENCH (3/32)	ロツカクボースパナ 3/32	1
19	#03	B9117-563-000	BOBBIN	ボビン	2
20		B8207-012-000	CUSHION (A)	トープ クッションザ A	4
21	#01	401-02736	BUTTON TUBE	ボタンチューブ	0.35
22	#01	MTS-P00900B0	MOTOR PULLEY ASM. P.C.D 90	モータプーリ組90	1
23	#01	MTJ-VH00430A	V BELT 43INCH	Vベルト43インチ	1
		NOTE(注記)	#01....FOR LU-1560N-7 #02....COMPLETE SET DELIVERY ONLY #03....FOR LU-1560N #04....FOR JE	LU-1560N-7用 コンプリート出荷のみ LU-1560N用 JE用	

24. TABLE OF EXCHANGING GAUGE PARTS

交換ゲージ一覧表

Common Parts
共通部品

Needle gauge size 針 幅	Throat Plate 針 板		Feed Dog 送り歯		Presser Foot asm. 押さえ足組		Presser Foot asm. (with Center guide) 押さえ足組 (センターガイド付)		Needle Clamp asm. 針留組	
	Ref. No	Part No.	Ref. No	Part No.	Ref. No	Part No.	Ref. No	Part No.	Ref. No	Part No.
(1/8)	1	213-68709	13	213-69400	25	213-70853			40	213-71554
(3/16)	2	213-66109	14	213-66604	26	213-67651			41	213-68154
(1/4)	3	213-66208	15	213-66703	27	213-67750			42	213-68253
(5/16)	4	213-66307	16	213-66802	28	213-67859	37	213-74657	43	213-68352
(3/8)	5	213-66406	17	213-66901	29	213-67958	38	213-74756	44	213-68451
(1/2)	6	213-66505	18	213-67008	30	213-68055	39	213-74855	45	213-68550
(5/8)	7	213-68808	19	213-69509	31	213-70952			46	213-71653
(3/4)	8	213-68907	20	213-69608	32	213-71059			47	213-71752
(7/8)	9	213-69004	21	213-69707	33	213-71158			48	213-71851
(1)	10	213-69103	22	213-69806	34	213-71257			49	213-71950
(1-1/8)	11	213-69202	23	213-69905	35	213-71356			50	213-72057
(1-1/4)	12	213-69301	24	213-70002	36	213-71455			51	213-72156

For LU-1560N-7
LU-1560N-7用

Needle gauge size 針 幅	Feed Foot asm. 送り足組		Bed Slide asm. (Left) 溝り板 (左)		Bed Slide asm. (Right) 溝り板 (右)	
	Ref. No	Part No.	Ref. No	Part No.	Ref. No	Part No.
(1/8)	52	213-70150				
(3/16)	53	213-67156				
(1/4)	54	213-67255	64	213-65606	67	213-65002
(5/16)	55	213-67354				
(3/8)	56	213-67453				
(1/2)	57	213-67552				
(5/8)	58	213-70259	65	213-65705	68	213-65101
(3/4)	59	213-70358				
(7/8)	60	213-70457				
(1)	61	213-70556				
(1-1/8)	62	213-70655	66	213-65804	69	213-65200
(1-1/4)	63	213-70754				

For LU-1560N
LU-1560N用

Needle gauge size 針 幅	Feed Foot asm. 送り足組		Feed Foot asm. (Option) 送り足組 (オプション)	
	Ref. No	Part No.	Ref. No	Part No.
(1/8)	70	213-72255	82	213-73451
(3/16)	71	213-72354	83	213-73550
(1/4)	72	213-72453	84	213-73659
(5/16)	73	213-72552	85	213-73758
(3/8)	74	213-72651	86	213-73857
(1/2)	75	213-72750	87	213-73956
(5/8)	76	213-72859	88	213-74053
(3/4)	77	213-72958	89	213-74152
(7/8)	78	213-73055	90	213-74251
(1)	79	213-73154	91	213-74350
(1-1/8)	80	213-73253	92	213-74459
(1-1/4)	81	213-73352	93	213-74558

REF.NO	NOTE	PART NO	DESCRIPTION	品 名	Qty
1		213-68709	NEEDLE PLATE 1/8	ハリイタ 1/8	1
2		213-66109	NEEDLE PLATE 3/16	ハリイタ 3/16	1
3		213-66208	NEEDLE PLATE 1/4	ハリイタ 1/4	1
4		213-66307	NEEDLE PLATE 5/16	ハリイタ 5/16	1
5		213-66406	NEEDLE PLATE 3/8	ハリイタ 3/8	1
6		213-66505	NEEDLE PLATE 1/2	ハリイタ 1/2	1
7		213-68808	NEEDLE PLATE 5/8	ハリイタ 5/8	1
8		213-68907	NEEDLE PLATE 3/4	ハリイタ 3/4	1
9		213-69004	NEEDLE PLATE 7/8	ハリイタ 7/8	1
10		213-69103	NEEDLE PLATE 1	ハリイタ 1	1
11		213-69202	NEEDLE PLATE 1-1/8	ハリイタ 1-1/8	1
12	#01	213-69301	NEEDLE PLATE 1-1/4	ハリイタ 1-1/4	1
13		213-69400	FEED DOG 1/8	オクリバ 1/8	1
14		213-66604	FEED DOG 3/16	オクリバ 3/16	1
15		213-66703	FEED DOG 1/4	オクリバ 1/4	1
16		213-66802	FEED DOG 5/16	オクリバ 5/16	1
17		213-66901	FEED DOG 3/8	オクリバ 3/8	1
18		213-67008	FEED DOG 1/2	オクリバ 1/2	1
19		213-69509	FEED DOG 5/8	オクリバ 5/8	1
20		213-69608	FEED DOG 3/4	オクリバ 3/4	1
21		213-69707	FEED DOG 7/8	オクリバ 7/8	1
22		213-69806	FEED DOG 1	オクリバ 1	1
23		213-69905	FEED DOG 1-1/8	オクリバ 1-1/8	1
24	#01	213-70002	FEED DOG 1-1/4	オクリバ 1-1/4	1
25		213-70853	PRESSER FOOT ASM. 1/8	オサエアシ (クミ) 1/8	1
26		213-67651	PRESSER FOOT ASM. 3/16	オサエアシ (クミ) 3/16	1
27		213-67750	PRESSER FOOT ASM. 1/4	オサエアシ (クミ) 1/4	1
28		213-67859	PRESSER FOOT ASM. 5/16	オサエアシ (クミ) 5/16	1
29		213-67958	PRESSER FOOT ASM. 3/8	オサエアシ (クミ) 3/8	1
30		213-68055	PRESSER FOOT ASM. 1/2	オサエアシ (クミ) 1/2	1
31		213-70952	PRESSER FOOT ASM. 5/8	オサエアシ (クミ) 5/8	1
32		213-71059	PRESSER FOOT ASM. 3/4	オサエアシ (クミ) 3/4	1
33		213-71158	PRESSER FOOT ASM. 7/8	オサエアシ (クミ) 7/8	1
34		213-71257	PRESSER FOOT ASM. 1	オサエアシ (クミ) 1	1
35		213-71356	PRESSER FOOT ASM. 1-1/8	オサエアシ (クミ) 1-1/8	1
36	#01	213-71455	PRESSER FOOT ASM. 1-1/4	オサエアシ (クミ) 1-1/4	1
37		213-74657	PRESSER FOOT 5/16 ASM.	センターガイドオサエアシ 5/16 (クミ)	1
38		213-74756	PRESSER FOOT 3/8 ASM.	センターガイドオサエアシ 3/8 (クミ)	1
39		213-74855	PRESSER FOOT 1/2 ASM.	センターガイドオサエアシ 1/2 (クミ)	1
40		213-71554	NEEDLE CLAMP 1/8 ASM.	ハリドメ 1/8 (クミ)	1
41		213-68154	NEEDLE CLAMP 3/16 ASM.	ハリドメ 3/16 (クミ)	1
42		213-68253	NEEDLE CLAMP 1/4 ASM.	ハリドメ 1/4 (クミ)	1
43		213-68352	NEEDLE CLAMP 5/16 ASM.	ハリドメ 5/16 (クミ)	1
44		213-68451	NEEDLE CLAMP 3/8 ASM.	ハリドメ 3/8 (クミ)	1
45		213-68550	NEEDLE CLAMP 1/2 ASM.	ハリドメ 1/2 (クミ)	1
46		213-71653	NEEDLE CLAMP 5/8 ASM.	ハリドメ 5/8 (クミ)	1
47		213-71752	NEEDLE CLAMP 3/4 ASM.	ハリドメ 3/4 (クミ)	1
48		213-71851	NEEDLE CLAMP 7/8 ASM.	ハリドメ 7/8 (クミ)	1
49		213-71950	NEEDLE CLAMP 1 ASM.	ハリドメ 1 (クミ)	1
50		213-72057	NEEDLE CLAMP 1-1/8 ASM.	ハリドメ 1-1/8 (クミ)	1
51	#01	213-72156	NEEDLE CLAMP 1-1/4 ASM.	ハリドメ 1-1/4 (クミ)	1
52		213-70150	WALKING FOOT 1/8 ASM.	オクリアシ 1/8 (クミ)	1
53		213-67156	WALKING FOOT 3/16 ASM.	オクリアシ 3/16 (クミ)	1
54		213-67255	WALKING FOOT 1/4 ASM.	オクリアシ 1/4 (クミ)	1
55		213-67354	WALKING FOOT 5/16 ASM.	オクリアシ 5/16 (クミ)	1
56		213-67453	WALKING FOOT 3/8 ASM.	オクリアシ 3/8 (クミ)	1
57		213-67552	WALKING FOOT 1/2 ASM.	オクリアシ 1/2 (クミ)	1
58		213-70259	WALKING FOOT 5/8 ASM.	オクリアシ 5/8 (クミ)	1
59		213-70358	WALKING FOOT 3/4 ASM.	オクリアシ 3/4 (クミ)	1
60		213-70457	WALKING FOOT 7/8 ASM.	オクリアシ 7/8 (クミ)	1
61		213-70556	WALKING FOOT 1 ASM.	オクリアシ 1 (クミ)	1
62		213-70655	WALKING FOOT 1-1/8 ASM.	オクリアシ 1-1/8 (クミ)	1
63	*	213-70754	WALKING FOOT 1-1/4 ASM.	オクリアシ 1-1/4 (クミ)	1
64		213-65606	BED SLIDE(LEFT) A	イトキリスベリイタ (ヒダリ) A	1
65		213-65705	BED SLIDE(LEFT) B	イトキリスベリイタ (ヒダリ) B	1
66		213-65804	BED SLIDE(LEFT) C	イトキリスベリイタ (ヒダリ) C	1
67		213-65002	BED SLIDE(RIGHT) A	イトキリスベリイタ (ミギ) A	1
68		213-65101	BED SLIDE(RIGHT) B	イトキリスベリイタ (ミギ) B	1
69		213-65200	BED SLIDE(RIGHT) C	イトキリスベリイタ (ミギ) C	1
70		213-72255	WALKING FOOT 1/8 ASM.	オクリアシ (ミゾツキ) 1/8 (クミ)	1
71		213-72354	WALKING FOOT 3/16 ASM.	オクリアシ (ミゾツキ) 3/16 (クミ)	1
72		213-72453	WALKING FOOT 1/4 ASM.	オクリアシ (ミゾツキ) 1/4 (クミ)	1
73		213-72552	WALKING FOOT 5/16 ASM.	オクリアシ (ミゾツキ) 5/16 (クミ)	1
74		213-72651	WALKING FOOT 3/8 ASM.	オクリアシ (ミゾツキ) 3/8 (クミ)	1
75		213-72750	WALKING FOOT 1/2 ASM.	オクリアシ (ミゾツキ) 1/2 (クミ)	1
76		213-72859	WALKING FOOT 5/8 ASM.	オクリアシ (ミゾツキ) 5/8 (クミ)	1
77		213-72958	WALKING FOOT 3/4 ASM.	オクリアシ (ミゾツキ) 3/4 (クミ)	1
78		213-73055	WALKING FOOT 7/8 ASM.	オクリアシ (ミゾツキ) 7/8 (クミ)	1
79		213-73154	WALKING FOOT 1 ASM.	オクリアシ (ミゾツキ) 1 (クミ)	1
80		213-73253	WALKING FOOT 1-1/8 ASM.	オクリアシ (ミゾツキ) 1-1/8 (クミ)	1
81		213-73352	WALKING FOOT 1-1/4 ASM.	オクリアシ (ミゾツキ) 1-1/4 (クミ)	1
82		213-73451	WALKING FOOT 1/8 ASM.	オクリアシ (ナガアナ) 1/8 (クミ)	1
83		213-73550	WALKING FOOT 3/16 ASM.	オクリアシ (ナガアナ) 3/16 (クミ)	1
84		213-73659	WALKING FOOT 1/4 ASM.	オクリアシ (ナガアナ) 1/4 (クミ)	1
85		213-73758	WALKING FOOT 5/16 ASM.	オクリアシ (ナガアナ) 5/16 (クミ)	1
86		213-73857	WALKING FOOT 3/8 ASM.	オクリアシ (ナガアナ) 3/8 (クミ)	1
87		213-73956	WALKING FOOT 1/2 ASM.	オクリアシ (ナガアナ) 1/2 (クミ)	1
88		213-74053	WALKING FOOT 5/8 ASM.	オクリアシ (ナガアナ) 5/8 (クミ)	1
89		213-74152	WALKING FOOT 3/4 ASM.	オクリアシ (ナガアナ) 3/4 (クミ)	1
90		213-74251	WALKING FOOT 7/8 ASM.	オクリアシ (ナガアナ) 7/8 (クミ)	1
91		213-74350	WALKING FOOT 1 ASM.	オクリアシ (ナガアナ) 1 (クミ)	1
92		213-74459	WALKING FOOT 1-1/8 ASM.	オクリアシ (ナガアナ) 1-1/8 (クミ)	1
93		213-74558	WALKING FOOT 1-1/4 ASM.	オクリアシ (ナガアナ) 1-1/4 (クミ)	1
		NOTE(注記)	#01...EXCLUSIVE LU-1560N	LU-1560N専用	

25. LIST FOR INFORMATION OF CHANGE

変更情報リスト

As to the place changed, refer to the corresponding Rev. No.
 When previous parts (Obsoleted part) and new parts (Added parts) are not interchangeable with each other:
 In this case, even obsoleted parts (D.) can be ordered with the obsoleted part number, so select the parts with changed dates and place your orders.

変更箇所は、該当 Rev. No. 版をご参照ください。
 部品の互換性がない変更の場合は、削除された品番でも、ご注文できます。

No. 1340-11... Rev. No.

*A: Added parts追加部品 / D: Obsoleted parts削除部品 / E: Erratum訂正

* Rev. No.	Page 頁	Ref. No.	Parts No. 品番	* Rev. No.	Page 頁	Ref. No.	Parts No. 品番		
D	10	8	14	EA-9500B00-00	A	11	8	14	EA-9500B01-00
					A	11	12	65	402-03563
					A	11	12	66	402-70230
D	10	24	9	EA-9500B00-00	A	11	24	9	EA-9500B01-00
					A	11	36	63	213-70754

NUMERICAL INDEX OF PARTS

索引

PART NO	PAGE	REF	PART NO	PAGE	REF	PART NO	PAGE	REF	PART NO	PAGE	REF
品番	頁	NO	品番	頁	NO	品番	頁	NO	品番	頁	NO
A4078-550-00A	24	63	B3428-521-000	18	25	GAK-29010000	28	33	PA-3201502-00	15	2
BT-0600401-EB	22	11	B3520-586-000	24	24	GAK-29010000	30	20	PA-3201502-00	28	2
BT-0600401-EB	22	19	B3524-552-000	24	45	GTS-01037000	15	25	PA-3202001-00	32	2
BT-0600401-EB	22	30	B3534-155-000	24	43	GTS-01037000	28	25	PA-4001501-00	20	1
BT-0600401-EB	28	37	B3538-112-000	24	21	HK-0346100-20	30	21	PA-4001501-00	30	1
BT-0600401-EB	28	49	B3538-112-000	24	40	HK-0346101-20	14	66	PF-0552170-A0	22	15
BT-0600401-EB	30	24	B8112-220-000	31	7	HK-0346101-40	28	29	PF-0552170-A0	28	45
BT-0600401-EB	30	25	B8206-012-000	34	10	HK-0346101-80	22	8	PF-0552170-A0	30	31
BT-0600401-EB	30	35	B8207-012-000	34	20	HK-0346101-80	22	27	PJ-3010651-04	15	11
BT-0600402-EA	24	20	B8209-012-000	34	11	HK-0346200-20	28	34	PJ-3010651-04	28	11
B1104-051-000	2	44	B8228-125-000	31	35	HK-0346300-0A	28	35	PJ-3040651-01	20	10
B1111-563-000	2	34	B9102-057-000	34	18	HK-0346300-0A	28	35	PJ-3040651-01	30	10
B1132-521-000	2	27	B9113-012-000	34	3	HK-0346400-0A	14	60	PJ-3040651-01	32	13
B1148-555-000	19	11	B9117-563-000	12	35	HK-0346400-0A	15	28	PS-0500202-KP	24	58
B1210-051-000	4	10	B9117-563-000	34	19	HK-0346400-0A	22	7	PS-0600502-KP	16	37
B1214-019-000	4	32	CM-3002000-01	2	49	HK-0346400-0A	22	26	PX-0151010-00	15	12
B1214-038-000	24	44	CM-3002000-01	20	13	HK-0346400-0A	28	28	PX-0151010-00	28	12
B1308-055-000	4	35	CM-3002000-01	30	13	HK-0346400-0A	30	22	PX-0151010-00	32	14
B1310-055-000	4	37	CM-3013000-01	2	39	HK-0346400-0B	17	6	RC-0560711-KP	19	12
B1312-563-000-A	4	69	CM-6001002-01	34	13	HX-0012300-0A	2	65	RE-0500000-K0	4	46
B1313-055-000	4	48	CQ-2020000-00	4	9	HX-0012300-0A	4	72	RE-0500000-K0	8	78
B1314-055-000	4	39	CQ-2020000-00	4	18	HX-0012300-0A	17	13	RE-0500000-K0	19	13
B1401-518-000	6	7	CQ-2020000-00	4	18	HX-0029500-0A	20	15	RE-0500711-KP	10	8
B1410-771-000	6	24	CQ-2020000-00	6	32	HX-0029500-0A	22	9	RE-0500711-KP	10	8
B1411-521-000	6	8	CQ-2020000-00	10	9	HX-0029500-0A	22	32	RE-0800000-K0	8	89
B1412-051-000	6	10	CQ-2020000-00	10	51	HX-0029500-0A	30	16	RE-0800000-K0	18	10
B1412-051-000	24	19	CQ-2020000-00	12	8	HX-0029500-0A	30	26	RE-0900000-K0	10	61
B1414-232-000	6	23	CQ-2020000-00	12	15	HX-0029500-0B	20	16	RO-0922702-00	10	45
B1437-051-000	6	4	CQ-2020000-00	24	13	HX-0029500-0B	22	10	RO-0922702-00	19	14
B1462-053-000	8	47	CQ-2020000-00	24	15	HX-0029500-0B	22	28	SB-1200002-00	4	54
B1467-053-0A0	8	25	CQ-2520000-00	24	60	HX-0029500-0B	30	27	SD-0380551-SL	2	28
B1467-563-000	6	14	CQ-2520000-00	8	21	HX-0029500-0C	22	29	SD-0470281-SP	16	6
B1468-053-000	8	26	CQ-3000000-F0	8	15	HX-0029500-0C	32	15	SD-0600403-TP	32	7
B1501-241-H00	8	39	CQ-3030000-00	4	8	HX-0029500-00	15	31	SD-0600454-TP	32	8
B1502-246-000	8	44	CQ-5050000-00	4	11	HX-0029500-00	22	2	SD-0640322-TP	4	41
B1510-155-000	8	98	CS-070081B-SH	14	33	HX-0029500-00	22	31	SD-0640322-TP	4	42
B1515-512-000	14	50	CS-0700811-SH	14	34	HX-0029500-00	28	38	SD-0640325-SP	14	39
B1526-527-00G	8	63	CS-1201010-SH	14	34	HX-0029500-00	30	15	SD-0640451-TP	14	49
B1529-890-00C-A	19	7	CS-1201011-SH	10	58	HX-0035400-0N	32	25	SD-0640482-SP	14	53
B1604-012-000-A	10	7	D1455-055-B00	10	59	J1067-000-000	34	5	SD-0640751-SP	14	44
B1610-512-000	10	39	D1456-055-B00	8	33	MAH-152010A0	33	1	SD-0700451-TP	18	18
B1639-051-000	4	47	D2112-555-B00	8	32	MAT-80230T00	32	32	SD-0700451-TP	18	20
B1802-512-0A0-A	12	37	D2427-555-B00-B	2	10	MAT-80231T00	32	31	SD-0720331-SP	20	5
B1803-515-0A0	12	39	D2430-555-B00	14	32	MDF-RX2700C0	34	4	SD-0720331-SP	30	5
B1816-051-000	12	50	D3162-555-B00	14	30	MTJ-VH00430A	34	4	SD-0800352-SP	15	10
B1817-051-000	12	45	D3168-555-H0B	19	25	MTS-P00900B0	34	23	SD-0800352-SP	28	10
B1820-563-000	12	6	D8232-241-E00	16	12	M1351-7B1-600	34	22	SD-0800402-TP	10	34
B1821-051-000	12	7	EA-9500B01-00	31	21	M1351-7B1-602	6	13	SD-0800402-TP	15	13
B1822-563-000	12	11	EA-9500B01-00	2	74	M4007-110-OAA	34	7	SD-0800402-TP	15	13
B1823-051-000	12	13	EA-9500B01-00	6	31	M4007-110-OAB	4	65	SD-0800481-SP	8	45
B1824-563-000	12	17	EA-9500B01-00	8	14	NM-6030001-SC	4	66	SD-0900701-TP	10	21
B1830-563-0A0	12	33	EA-9500B01-00	8	14	NM-6030001-SC	31	10	SD-1000801-SH	10	55
B1834-512-000-A	12	30	EA-9500B01-00	8	54	NM-6040001-SC	32	26	SK-3241601-SC	31	13
B1906-051-000	4	4	EA-9500B01-00	14	62	NM-6040001-SN	17	9	SK-3385001-SE	22	12
B1907-057-000	4	5	EA-9500B01-00	15	26	NM-6040001-SN	17	9	SK-3385001-SE	22	13
B3120-125-000	16	18	EA-9500B01-00	24	9	NM-6050001-SD	17	10	SK-3385001-SE	28	40
B3125-012-000	16	32	EA-9500B01-00	24	32	NM-6060003-SC	18	16	SK-3385001-SE	30	29
B3125-527-000	16	31	EA-9500B01-00	24	57	NM-6060003-SC	15	6	SK-3482501-SE	22	33
B3127-051-000	16	8	EA-9500B01-00	24	64	NM-6080001-SE	28	6	SK-3482501-SE	28	51
B3127-527-000	16	7	EA-9500B01-00	28	26	NM-6080001-SE	20	4	SK-3482501-SE	30	37
B3128-051-000	16	2	EA-9500B01-00	30	17	NM-6080721-SE	30	4	SK-3482501-SE	31	16
B3128-527-000	16	24	EA-9500B01-00	34	17	NM-7040062-SB	32	5	SK-3514000-SC	32	39
B3129-053-000	16	17	GAK-A1503000	22	6	NM-9050001-SC	17	11	SL-4030631-SC	32	27
B3132-051-000	16	16	GAK-A1503000	22	25	NS-6080210-SP	31	30	SM-1050801-SR	8	95
B3137-527-0A0	16	21	GAK-A1503000	22	36	NS-6110310-SP	10	65	SM-1050801-SR	8	72
B3138-512-000	2	32	GAK-A1503000	28	36	NS-6110310-SP	16	9	SM-3031401-SE	31	9
B3138-527-000	16	28	GAK-A2302B00	30	23	NS-6110420-SP	19	26	SM-4061001-SB	22	20
B3139-527-000	16	23	GAK-A2302C00	22	23	NS-6110420-SP	12	9	SM-4061001-SB	28	50
B3141-527-000	16	30	GAK-29009000	22	18	NS-6110530-SP	8	35	SM-4061001-SB	30	36
B3142-527-000	16	22	GAK-29009000	28	48	NS-6110530-SP	26	2	SM-6021000-TP	31	29
B3143-527-000	16	20	GAK-29009000	30	34	NS-6150430-SP	15	14	SM-6030802-TP	14	2
B3205-210-000	19	10	GAK-29010000	22	5	NS-6150430-SP	28	14	SM-6040800-SP	19	31
B3214-047-000	16	11	GAK-29010000	22	24	NS-6680320-SP	10	22	SM-6040802-TP	14	57
B3416-552-000	8	77	GAK-29010000	22	24				SM-6041202-TP	14	16

NUMERICAL INDEX OF PARTS

索引

PART NO 品番	PAGE 頁	REF NO	PART NO 品番	PAGE 頁	REF NO	PART NO 品番	PAGE 頁	REF NO	PART NO 品番	PAGE 頁	REF NO	
SM-6044002-TP	32	3	SS-6111140-SP	14	43	SS-8150710-SP	8	9	101-11201		12	60
SM-6051002-TP	20	8	SS-6111210-SP	4	68	SS-8150710-SP	8	93	101-12407		12	26
SM-6051002-TP	30	8	SS-6111610-SP	10	37	SS-8150710-TP	4	19	101-12506		12	61
SM-6051402-TP	8	67	SS-6111610-SP	32	10	SS-8150710-TP	4	49	101-12605		12	62
SM-6051602-TP	18	8	SS-6120930-TP	10	63	SS-8150822-TP	4	6	101-12704		12	21
SM-6052002-TP	8	91	SS-6121610-TP	10	16	SS-8150822-TP	4	13	101-16804		14	27
SM-6052002-TP	18	12	SS-6121610-TP	14	46	SS-8150822-TP	4	64	101-24204		16	10
SM-6052002-TP	18	14	SS-6151210-TP	14	48	SS-8150822-TP	4	79	101-24303		16	14
SM-6061202-TP	18	2	SS-6121860-SP	10	43	SS-8150822-TP	10	28	101-24501		16	3
SM-6061602-TP	15	3	SS-6151040-SP	14	56	SS-8151150-SP	12	64	101-26803		24	59
SM-6061602-TP	28	3	SS-6151040-SP	20	14	SS-8151150-TP	6	5	102-01200		2	58
SM-6061802-TP	10	40	SS-6151040-SP	30	14	SS-8151150-TP	10	14	102-05201		10	20
SM-6062502-TP	8	37	SS-6151210-SP	2	72	SS-8151150-TP	12	38	103-21107		16	35
SM-6062502-TP	18	22	SS-6151220-SP	32	33	SS-8151150-TP	12	40	105-02300		19	21
SM-6082002-TP	20	2	SS-6151440-SP	31	2	SS-8151550-SP	4	59	105-09701		8	22
SM-6082002-TP	30	2	SS-6151780-SP	8	27	SS-8660530-TP	4	50	106-04809		4	71
SM-6082502-TP	12	29	SS-6151812-TP	14	36	SS-8660530-TP	12	44	106-18304		19	8
SM-8050502-TP	10	6	SS-6151920-SP	8	30	SS-8660530-TP	12	47	106-22009		2	78
SM-8050602-TP	8	56	SS-6152440-SP	6	29	SS-8660530-TP	12	53	107-04807		19	19
SM-8050602-TP	8	86	SS-6153040-SP	12	27	SS-8660610-TP	8	8	107-13501		8	75
SM-8050602-TP	19	20	SS-6153040-SP	31	22	SS-8660610-TP	10	19	107-13808		8	83
SM-8050612-TP	10	52	SS-6580752-TP	10	57	SS-8660610-TP	10	60	107-14202		8	70
SM-8052502-TP	18	15	SS-6661110-SP	4	76	SS-8660612-TP	4	40	107-14608		8	85
SM-8060602-TP	4	28	SS-7060610-SP	14	8	SS-8660612-TP	8	3	107-15100		8	60
SM-8080802-TP	6	21	SS-7060610-SP	14	9	SS-8660612-TP	14	52	107-15308		8	66
SM-8080812-TP	4	14	SS-7060610-SP	14	14	SS-8660670-SP	12	46	107-15704		8	62
SM-9061203-SE	18	31	SS-7060610-SP	14	15	SS-8660810-TP	4	16	107-16504		8	76
SQ-1110401-MZ	12	51	SS-7090510-SP	18	26	SS-8660810-TP	4	21	107-18203		8	69
SQ-1110401-MZ	24	26	SS-7090520-SP	16	29	SS-8660810-TP	4	78	107-27204		31	25
SQ-1110401-MZ	24	39	SS-7090520-TP	2	33	SS-8660810-TP	12	49	107-27303		31	24
SQ-1150451-MZ	24	27	SS-7090610-SP	10	30	SS-8661030-SP	4	53	107-39209		31	36
SS-2090710-TP	2	23	SS-7090910-SP	6	9	SS-9151440-CP	10	4	107-42005		34	8
SS-2090710-TP	2	29	SS-7090910-TP	10	32				107-48101		31	11
SS-2090710-TP	2	31	SS-7091410-SP	19	15	TA-0550604-R0	2	46	107-53002		31	26
SS-2110920-TP	2	37	SS-7110510-SP	8	20	TA-0550604-R0	2	59	107-55205		31	15
SS-3090610-SP	24	17	SS-7110510-SP	24	12	TA-0620504-R0	2	75	107-55254		31	14
SS-4110515-SP	2	35	SS-7110570-SP	17	4	TA-0750704-R0	2	48	107-74305		8	58
SS-4110615-SP	24	22	SS-7110710-SL	32	35	TA-0750704-R0	4	73	107-74354		8	57
SS-4110615-SP	24	41	SS-7110710-SP	4	23	TA-0750704-R0	8	10	107-74404		8	59
SS-4110815-SP	2	5	SS-7110830-SP	6	17	TA-0800704-R0	31	31	110-72204		16	19
SS-4110815-SP	2	14	SS-7110830-SP	8	80	TA-1050504-R0	2	45	110-72402		16	13
SS-4110815-SP	2	17	SS-7110830-SP	24	33	TA-1250504-R0	2	15	137-65607		24	42
SS-4110815-SP	2	53	SS-7110840-SP	15	29	TA-1250504-R0	2	64	145-12503		19	17
SS-4110815-SP	2	56	SS-7110840-SP	28	30	TA-1250504-R0	2	77	179-12106		2	26
SS-4110815-SP	2	66	SS-7110840-SP	31	3	TA-1450404-R0	2	9				
SS-4110815-SP	2	71	SS-7110840-SP	32	1				210-06002		26	5
SS-4110815-SP	2	73	SS-7110910-TP	6	15	WP-0320501-SC	14	3	210-06408		26	3
SS-4110815-SP	4	29	SS-7110910-TP	8	42	WP-0320501-SC	31	12	210-06507		26	1
SS-4110815-SP	24	46	SS-7110910-TP	10	25	WP-0371016-SD	12	18	210-48707		8	88
SS-4110815-SP	32	12	SS-7110910-TP	16	33	WP-0430800-SC	14	17	213-31202		2	11
SS-4111215-SP	2	2	SS-7110910-TP	17	2	WP-0450801-SD	4	67	213-31301		2	4
SS-4120615-SP	15	18	SS-7111120-SP	14	22	WP-0450801-SD	24	62	213-31608		2	18
SS-4120615-SP	28	18	SS-7111120-TP	8	74	WP-0480856-SP	32	36	213-31756		2	8
SS-4150915-SP	2	76	SS-7111410-SP	10	11	WP-0482086-SD	8	34	213-31806		2	12
SS-4150915-SP	24	35	SS-7111410-SP	32	34	WP-0501016-SD	15	30	213-32002		2	13
SS-4150915-SP	24	37	SS-7111810-SP	15	32	WP-0501016-SD	28	42	213-32101		2	55
SS-5090610-SP	2	21	SS-7111810-SP	28	43	WP-0501046-SC	8	18	213-32200		2	51
SS-5110740-TP	31	4	SS-7111810-TP	12	14	WP-0501046-SC	17	12	213-32309		2	16
SS-6081810-SP	10	66	SS-7120760-SP	4	55	WP-0621016-SD	10	5	213-32507		4	12
SS-6090410-TP	6	12	SS-7120760-SP	15	16	WP-0621016-SD	33	2	213-32705		4	1
SS-6090520-SP	19	16	SS-7120760-SP	24	55	WP-0641601-SD	15	4	213-33000		4	2
SS-6090620-SP	19	22	SS-7120760-SP	28	16	WP-0641601-SD	28	4	213-33109		4	17
SS-6090630-SP	2	38	SS-7150740-SP	8	96	WP-0651056-SD	14	64	213-33406		4	58
SS-6090810-SP	12	19	SS-7150910-TP	2	19	WP-0850002-SP	12	28	213-33703		4	74
SS-6090910-TP	8	50	SS-7151210-SP	15	8	WS-0610002-KN	33	3	213-33901		4	60
SS-6091022-TP	6	19	SS-7151210-SP	28	8	WS-0610002-KP	14	61	213-34008		4	61
SS-6110480-SP	24	10	SS-7151610-SP	33	4	WT-0530002-KS	2	61	213-34701		12	24
SS-6110630-TP	8	64	SS-7621040-SP	2	7				213-34800		12	34
SS-6110710-TP	8	53	SS-8110422-TP	12	55	101-07902	10	3	213-34800		34	14
SS-6110710-TP	14	59	SS-8110422-TP	14	20	101-09700	12	56	213-34909		12	5
SS-6110810-TP	19	18	SS-8110510-SP	14	25	101-09809	12	57	213-35104		12	3
SS-6111010-TP	24	47	SS-8110510-SP	14	35	101-09908	12	25	213-35500		12	10
SS-6111140-SP	2	60	SS-8111010-TP	4	43	101-10906	12	58	213-35708		12	12
SS-6111140-SP	2	70	SS-8111010-TP	8	31	101-11003	12	59	213-35807		12	16
SS-6111140-SP	14	40	SS-8150510-TP	12	43	101-11102	12	20	213-36300		10	56

NUMERICAL INDEX OF PARTS

索引

PART NO 品番	PAGE 頁	REF NO	PART NO 品番	PAGE 頁	REF NO	PART NO 品番	PAGE 頁	REF NO	PART NO 品番	PAGE 頁	REF NO
213-36607	10	49	213-48503	15	7	213-67255	36	54	213-74459	36	92
213-36656	10	48	213-48503	28	7	213-67354	36	55	213-74558	36	93
213-36805	10	41	213-48602	15	5	213-67453	8	52	213-74657	36	37
213-37209	10	38	213-48602	28	5	213-67453	36	56	213-74756	36	38
213-37308	10	33	213-48701	15	9	213-67552	36	57	213-74855	36	39
213-37407	10	26	213-48701	28	9	213-67651	36	26	213-78104	12	41
213-37506	10	23	213-48909	2	41	213-67750	36	27	213-78302	8	5
213-37605	10	35	213-48958	28	1	213-67859	36	28	213-78302	10	13
213-37704	10	24	213-49105	15	1	213-67958	8	55	213-78401	12	22
213-37803	8	92	213-49105	28	41	213-67958	36	29	213-78500	12	23
213-37803	10	27	213-51002	31	19	213-68055	36	30	213-78708	19	29
213-37803	10	64	213-51101	31	18	213-68154	36	41	213-78906	10	54
213-37902	10	31	213-51150	31	17	213-68253	36	42	213-79003	31	6
213-38306	10	29	213-51200	31	20	213-68352	36	43	213-87055	12	32
213-38603	6	18	213-51457	31	1	213-68451	6	11	213-87402	4	24
213-38801	6	20	213-53008	4	22	213-68451	36	44	213-87501	4	31
213-38900	6	22	213-53701	14	24	213-68550	36	45	213-87600	4	34
213-39007	6	28	213-53750	14	23	213-68709	36	1	213-87709	4	33
213-39056	6	27	213-54006	14	26	213-68808	36	7	213-87808	4	38
213-39106	4	7	213-54105	14	37	213-68907	36	8	213-87907	4	44
213-39304	6	25	213-54204	14	38	213-69004	36	9	213-88004	10	62
213-39502	4	77	213-54204	14	42	213-69103	36	10	213-88400	6	16
213-39601	8	71	213-54501	14	21	213-69202	36	11	213-88509	20	6
213-39700	8	73	213-54600	14	55	213-69301	36	12	213-88608	15	27
213-39809	8	79	213-54709	14	58	213-69400	36	13	213-88608	28	27
213-40005	8	87	213-54907	14	63	213-69509	36	19	213-89200	14	1
213-40302	8	90	213-55102	14	54	213-69608	36	20	213-89309	14	6
213-40401	8	1	213-55706	19	24	213-69707	36	21	213-89309	14	12
213-40500	8	2	213-55755	19	23	213-69806	36	22	213-89408	14	7
213-40708	24	11	213-55904	2	6	213-69905	36	23	213-89408	14	13
213-40906	8	97	213-56001	19	6	213-70002	36	24	213-89507	14	5
213-41151	8	46	213-56308	20	11	213-70150	36	52	213-89556	14	4
213-41508	8	68	213-56308	30	11	213-70259	36	58	213-89606	14	11
213-41607	8	65	213-56407	20	12	213-70358	36	59	213-89655	14	10
213-42407	26	4	213-56407	30	12	213-70457	36	60	213-89705	14	45
213-42506	18	4	213-56506	20	3	213-70556	36	61	213-89804	14	47
213-42555	18	3	213-56506	30	3	213-70655	36	62	213-89911	14	51
213-42605	18	5	213-56605	30	6	213-70754	36	63	213-90000	12	1
213-42704	18	9	213-56704	20	9	213-70853	36	25	213-90109	12	2
213-42803	18	13	213-56704	30	9	213-70952	36	31	213-90208	14	65
213-42902	18	17	213-56803	20	7	213-71059	36	32	213-90307	34	12
213-43009	18	11	213-56803	30	7	213-71158	36	33	213-90554	16	4
213-43108	18	32	213-57959	19	3	213-71257	36	34	213-90562	16	1
213-43157	18	30	213-57967	19	1	213-71356	36	35	214-02300	4	27
213-43207	18	1	213-58205	19	9	213-71455	36	36	214-05204	6	2
213-43355	18	21	213-61407	2	63	213-71554	36	40	214-06103	8	48
213-43405	18	19	213-61704	12	36	213-71653	36	46	214-06509	8	28
213-43702	18	6	213-62108	12	4	213-71752	36	47	214-06608	8	49
213-43801	18	7	213-62504	6	1	213-71851	36	48	214-08505	2	25
213-45103	24	34	213-63106	17	3	213-71950	36	49	214-08554	2	24
213-45202	24	36	213-63601	14	41	213-72057	36	50	214-13158	34	1
213-45301	31	27	213-64104	10	10	213-72156	36	51	214-13257	34	15
213-45350	31	23	213-64203	10	2	213-72255	36	70	214-27000	4	63
213-45509	31	34	213-64252	10	1	213-72354	36	71	214-27059	4	62
213-45608	24	25	213-65002	2	42	213-72453	36	72	214-30400	10	53
213-45707	24	2	213-65002	36	67	213-72552	36	73	214-37207	32	38
213-45756	24	1	213-65101	36	68	213-72651	8	51	214-37306	32	37
213-45806	24	3	213-65200	36	69	213-72651	36	74	214-37900	8	36
213-45905	24	4	213-65606	2	40	213-72750	36	75	214-38106	32	28
213-46002	24	18	213-65606	36	64	213-72859	36	76	214-38205	8	82
213-46101	24	53	213-65705	36	65	213-72958	36	77	214-38403	32	4
213-46200	24	54	213-65804	36	66	213-73055	36	78	214-38502	32	6
213-46309	24	6	213-66109	36	2	213-73154	36	79	214-38601	32	9
213-46358	24	5	213-66208	36	3	213-73253	36	80	214-38700	32	11
213-46408	24	8	213-66307	36	4	213-73352	36	81	214-41100	16	5
213-46507	24	7	213-66406	2	36	213-73451	36	82	214-41209	17	7
213-46606	24	56	213-66406	36	5	213-73550	36	83	214-41308	17	8
213-46705	31	33	213-66505	36	6	213-73659	36	84	214-41407	17	1
213-46804	31	28	213-66604	36	14	213-73758	36	85	214-42603	32	17
213-46903	31	32	213-66703	36	15	213-73857	36	86	214-42702	32	18
213-47000	24	14	213-66802	36	16	213-73956	36	87	214-42900	32	20
213-47109	8	13	213-66901	10	42	213-74053	36	88	214-43007	32	21
213-47208	24	16	213-66901	36	17	213-74152	36	89	214-43106	32	22
213-47406	6	30	213-67008	36	18	213-74251	36	90	214-43205	32	23
213-48206	16	34	213-67156	36	53	213-74350	36	91	214-43809	32	24

NUMERICAL INDEX OF PARTS

索引

PART NO 品番	PAGE 頁	REF NO	PART NO 品番	PAGE 頁	REF NO	PART NO 品番	PAGE 頁	REF NO	PART NO 品番	PAGE 頁	REF NO
225-37658	19	2	400-18341	8	23	402-02746	4	3			
225-38151	19	4	400-19926	10	36	402-03563	12	65			
225-38706	19	32	400-23289	15	20	402-41375	4	30			
226-02601	2	62	400-23289	28	20	402-70230	12	66			
226-04300	4	25	400-24852	8	94						
226-06206	4	57	400-24855	4	70						
226-09309	10	15	400-25035	32	30						
226-09408	10	12	400-25036	32	29						
226-09804	12	42	400-25299	31	5						
226-11701	12	54	400-25300	31	8						
226-11909	12	52	400-27746	6	26						
226-17609	16	25	400-33026	8	12						
226-18904	16	26	400-33027	8	11						
226-18904	16	27	400-33029	8	19						
226-19100	2	57	400-33030	8	24						
226-20504	24	61	400-33031	8	41						
226-50055	2	43	400-33032	8	40						
226-51202	2	30	400-38692	4	75						
226-56003	15	17	400-38700	4	51						
226-56003	28	17	400-38702	4	52						
226-56102	15	15	400-38722	22	14						
226-56102	28	15	400-38722	28	44						
228-14909	6	3	400-38722	30	30						
228-14909	6	6	400-38723	22	16						
228-63203	18	24	400-38723	28	46						
228-63252	18	23	400-38723	30	32						
228-77609	2	52	400-38904	30	19						
229-01805	2	50	400-39326	8	4						
229-04106	8	7	400-42611	12	63						
229-04106	10	18	400-51503	24	23						
229-04155	8	6	400-56364	15	24						
229-04155	10	17	400-56364	28	24						
229-07604	8	43	400-56365	15	23						
229-11804	10	44	400-56365	28	23						
229-12000	10	46	400-56366	15	22						
229-12109	10	47	400-56366	28	22						
229-17009	14	19	400-62388	17	5						
229-32404	18	28	400-64409	24	38						
229-32453	18	27	400-75553	8	81						
229-33006	34	2	400-90058	8	17						
229-33303	34	9	401-01351	14	18						
229-34202	18	35	401-01368	34	16						
229-34301	18	36	401-01742	34	6						
229-34400	18	34	401-02061	32	19						
229-34509	18	33	401-02062	32	16						
229-34707	18	29	401-02063	22	3						
229-45505	19	27	401-02064	22	22						
229-45703	19	30	401-02065	22	1						
229-51552	2	47	401-02066	22	21						
229-52501	15	21	401-02736	34	21						
229-52501	28	21	401-03003	30	18						
230-06406	16	36	401-04367	4	45						
232-08507	2	68	401-04368	14	31						
232-08556	2	67	401-04369	14	29						
232-08606	2	69	401-05335	28	32						
236-30007	24	28	401-05811	28	39						
236-30007	24	29	401-05811	30	28						
236-30007	24	30	401-07488	28	31						
236-30007	24	48	401-07618	22	17						
236-30007	24	49	401-07618	28	47						
236-30007	24	50	401-07618	30	33						
236-30007	24	51	401-07949	8	84						
236-30007	24	52	401-07950	2	54						
236-36202	19	5	401-08542	8	61						
262-25201	8	29	401-08674	2	20						
262-26209	15	19	401-08675	2	22						
262-26209	28	19	401-13092	19	28						
269-10059	25	2	401-13224	4	36						
269-10158	25	1	401-19279	14	28						
			401-21822	16	15						
400-09103	10	50	401-43083	4	26						
400-16148	4	56	401-52631	2	3						
400-16798	2	1	401-62860	12	48						
400-18339	8	16	401-97296	4	20						
400-18340	8	38	401-97297	4	15						