

# ***PARTS LIST***

## **AE-10,AE-15 PARTS LIST**

下記 URL (PARTS Website/PC サイト) より、便利な検索機能のついた Web Parts Book をご利用頂けます。  
ご利用には会員登録が必要です。(無料)

<https://juki.aftama.com/JUKI/JA>

You can use a Web Parts Book with a convenient search function from the URLs (PARTS Website/PC-site)  
below. To use the PARTS Website, free membership registration is required.

<https://juki.aftama.com/JUKI/EN>



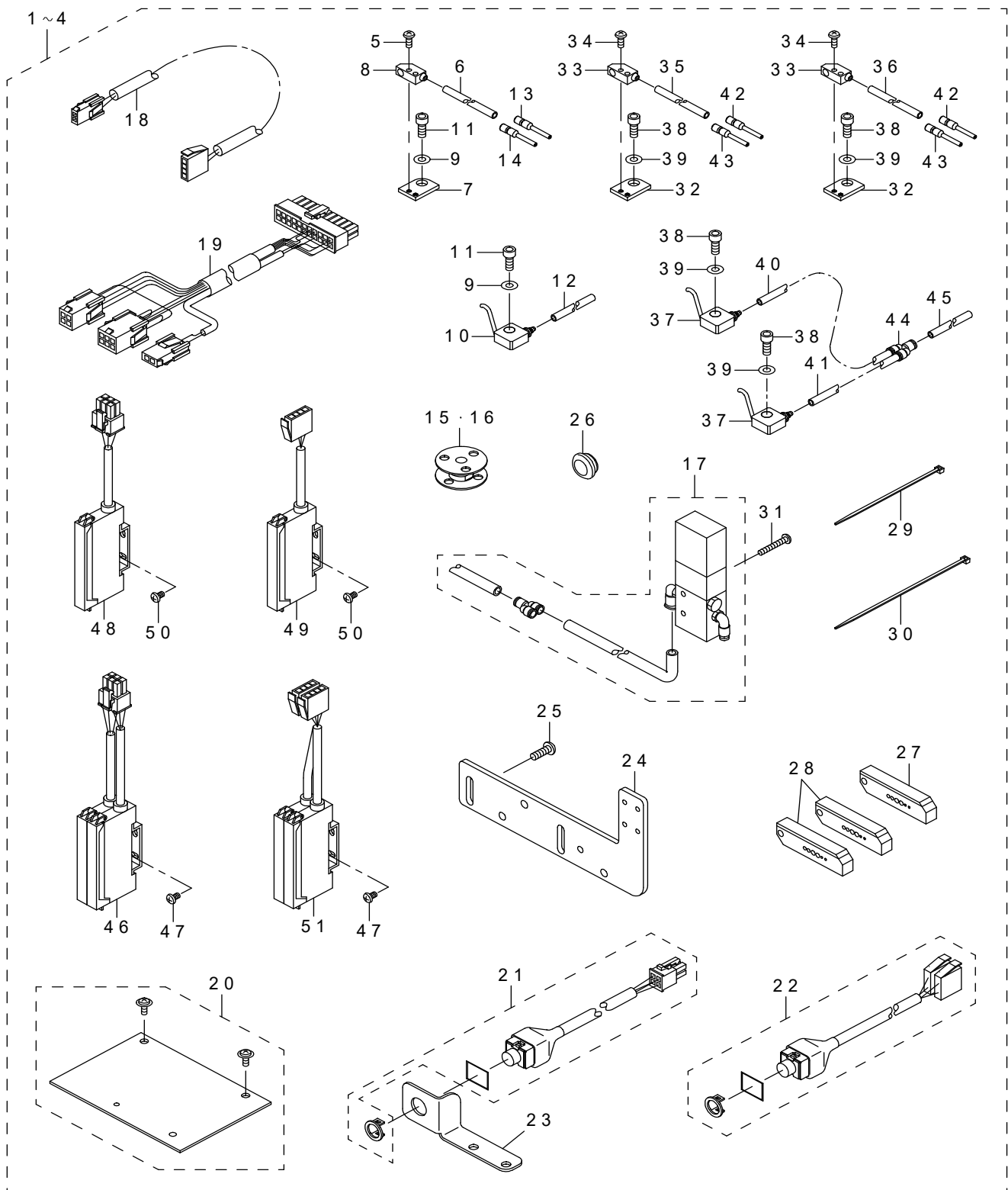
## HOW TO MAKE USE OF THIS PARTS LIST

- 1.As to “#01” and “#02” refer to the “Note” given at the bottom of the respective pages.
- 2.Codes on the “Qty” column
  - Each numeral indicates the number of parts required.
  - “0.1” and “2.5” indicate the length (in meters) of the respective parts.
- 3.Parentheses mean that the corresponding part is a subpart that constructs an assembly part.
- 4.Dotted lines on the Figures indicate assembly parts.

### パーツリストご利用に際して

1. リストページの #01、#02 の印は、ページ下の “注記” の説明を参照下さい。
2. 数量欄の数字は、個数を表し、0.1、2.5 等の数値は、長さ（単位メートル）を表します。
3. 数量欄の（ ）は、組部品を構成している子部品であることを意味します。
4. イラストページの-----枠は、組構成であることを意味します。

1. AE-10/AE-15  
AE-10/AE-15



REF.NO	NOTE	PART NO	DESCRIPTION	品名	Qty
1	#01	400-29101	DETECTING DEVICE KIT E	下糸残量検知キットE	1
2	#02	400-29102	DETECTING DEVICE KIT F	下糸残量検知キットF	1
3	#03	401-02727	DETECTING DEVICE KIT G	下糸残量検知キットG	1
4	#04	401-02728	DETECTING DEVICE KIT H	下糸残量検知キットH	1
5	#05	SM-4860801-SC	SCREW M2.6 L=8	なべ小ねじ M2.6 L=8	(2)
6	#05	BT-0400251-EB	URETHANE HOSE, BLACK	ウレタンホース 黒	(1.7)
7	#05	GAE-10005000	SENSOR BRACKET	センサ取付台	(1)
8	#05	GAE-10107000	FIBER SENSOR	ファイバーセンサ	(1)
9	#05	WP-0430800-SC	WASHER M4	平座金小形丸 M4	(2)
10	#05	GAE-100060A0	NOZZLE FITTING BASE ASM.	エアノズル取付台(組)	(1)
11	#05	SM-6041002-TP	SCREW M4 L=10	六角穴ボルト M4X0.7 L=10	(2)
12	#05	BT-0400251-EB	URETHANE HOSE, BLACK	ウレタンホース 黒	(1.7)
13	#05	GAE-10117000	FIBER ADAPTER A	ファイバーアダプタA	(1)
14	#05	GAE-10118000	FIBER ADAPTER B	ファイバーアダプタB	(1)
15	#05	400-18386	ALUMINUM BOBBIN A	アルミボビンA	(2)
16	#06	400-18386	ALUMINUM BOBBIN A	アルミボビンA	(4)
17		400-28572	SOLENOID VALVE ASM.	電磁弁(組)	(1)
18	#08	400-28573	SOLENOID VALVE CORD ASM.	電磁弁コード(組)	(1)
19	#07	GAE-101020A0	CABLE ASM.	検知基板コード(組)	(1)
20	#08	400-23801	SC-510 IPOP_PCB_A_ASSY	SC-510 IPOPOP基板A(組)	(1)
21	#07	401-02073	DETECTING SWITCH ASM.	検知スイッチ組	(1)
22	#08	400-28570	DETECTING SWITCH C ASM.	検知スイッチC(組)	(1)
23		GAE-10104000	SWITCH BRACKET	スイッチ取付板	(1)
24		400-24973	SENSOR AMPLIFIER BRACKET	センサアンプ取付板	(1)
25		SS-4111215-SP	SCREW 11/64-40 L=12	なべねじ 11/64-40 L=12	(1)
26		213-91107	CORD BUSH	コードブッシュ	(1)
27	#05	GAE-10116000	F CUTTER	F カッター	(1)
28	#06	GAE-10116000	F CUTTER	F カッター	(2)
29		EA-9500B00-00	CABLE BAND	結束バンド	(10)
30		A4078-550-00A	CLIP BAND	束線バンド	(1)
31		SM-4032001-SC	SCREW M3X0.5 L=20	なべ小ねじ M3 L=20	(2)
32	#06	GAE-10005000	SENSOR BRACKET	センサ取付台	(2)
33	#06	GAE-10107000	FIBER SENSOR	ファイバーセンサ	(2)
34	#06	SM-4860801-SC	SCREW M2.6 L=8	なべ小ねじ M2.6 L=8	(4)
35	#06	BT-0400251-EB	URETHANE HOSE, BLACK	ウレタンホース 黒	(1.7)
36	#06	BT-0400251-EB	URETHANE HOSE, BLACK	ウレタンホース 黒	(1.7)
37	#06	GAE-100060A0	NOZZLE FITTING BASE ASM.	エアノズル取付台(組)	(2)
38	#06	SM-6041002-TP	SCREW M4 L=10	六角穴ボルト M4X0.7 L=10	(4)
39	#06	WP-0430800-SC	WASHER M4	平座金小形丸 M4	(4)
40	#06	BT-0400251-EB	URETHANE HOSE, BLACK	ウレタンホース 黒	(0.5)
41	#06	BT-0400251-EB	URETHANE HOSE, BLACK	ウレタンホース 黒	(0.5)
42	#06	GAE-10117000	FIBER ADAPTER A	ファイバーアダプタA	(2)
43	#06	GAE-10118000	FIBER ADAPTER B	ファイバーアダプタB	(2)
44	#06	PJ-3080400-02	QUICK COUPLING	ワンタッチ継手	(1)
45	#06	BT-0400251-EB	URETHANE HOSE, BLACK	ウレタンホース 黒	(1.7)
46	#04	401-02072	SENSOR AMPLIFIER B ASM.	センサアンプB(組)	(1)
47	#06	SM-4030501-SC	SCREW M3X0.5 L=5	なべ小ねじ M3X0.5 L=5	(4)
48	#03	401-02071	SENSOR AMPLIFIER A ASM.	センサアンプA(組)	(1)
49	#01	400-28571	SENSOR AMPLIFIER E ASM.	センサアンプE(組)	(1)
50	#05	SM-4030501-SC	SCREW M3X0.5 L=5	なべ小ねじ M3X0.5 L=5	(2)
51	#02	400-28571	SENSOR AMPLIFIER E ASM.	センサアンプE(組)	(2)
		NOTE(注記)	#01....FOR AE-10 KIT E #02....FOR AE-10 KIT F #03....FOR AE-15 KIT G #04....FOR AE-15 KIT H #05....FOR AE-10 KIT E,AE-15 KIT G #06....FOR AE-10 KIT F,AE-15 KIT H #07....FOR AE-15 KIT G,H #08....FOR AE-10 KIT E,F	AE-10 キット E 用 AE-10 キット F 用 AE-15 キット G 用 AE-15 キット H 用 AE-10 キット E, AE-15 キット G 用 AE-10 キット F, AE-15 キット H 用 AE-15 キット G, H 用 AE-10 キット E, F 用	