

# ***PARTS LIST***

## **LU-1510N-7/1510NA-7 PARTS LIST**

下記 URL (PARTS Website/PC サイト) より、便利な検索機能のついた Web Parts Book をご利用頂けます。  
ご利用には会員登録が必要です。(無料)

<https://juki.aftama.com/JUKI/JA>

You can use a Web Parts Book with a convenient search function from the URLs (PARTS Website/PC-site)  
below. To use the PARTS Website, free membership registration is required.

<https://juki.aftama.com/JUKI/EN>



## HOW TO MAKE USE OF THIS PARTS LIST

### 1.Explanation of codes

1)"\*" mark.....means this part is changed from the previous parts book.

As to the details of the change, refer to the "List for information of change".

2)"#01".....refer to "Note" explanation at bottom of page.

### 2.Codes on the "Qty" column

- Each numeral indicates the number of parts required.
- "0.1" and "2.5" indicate the length (in meters) of the respective parts.

3.Parentheses mean that the corresponding part is a subpart that constructs an assembly part.

4.Dotted lines on the Figures indicate assembly parts.

## パーツリストご利用に際して

### 1."注記"欄の記号説明

1)"\*"印..... 前回のパーツブックに比較して今回変更された部品を意味します。  
変更内容は、"変更情報リスト"を参照してください。

2)"#01"..... ページ下の"注記"の説明を参照してください。

2.数量欄の数字は、個数を表し、0.1、2.5等の数値は、長さ(単位メートル)を表します。

3.数量欄の( )は、組部品を構成している子部品であることを意味します。

4.イラストページの-----枠は、組構成であることを意味します。

# CONTENTS

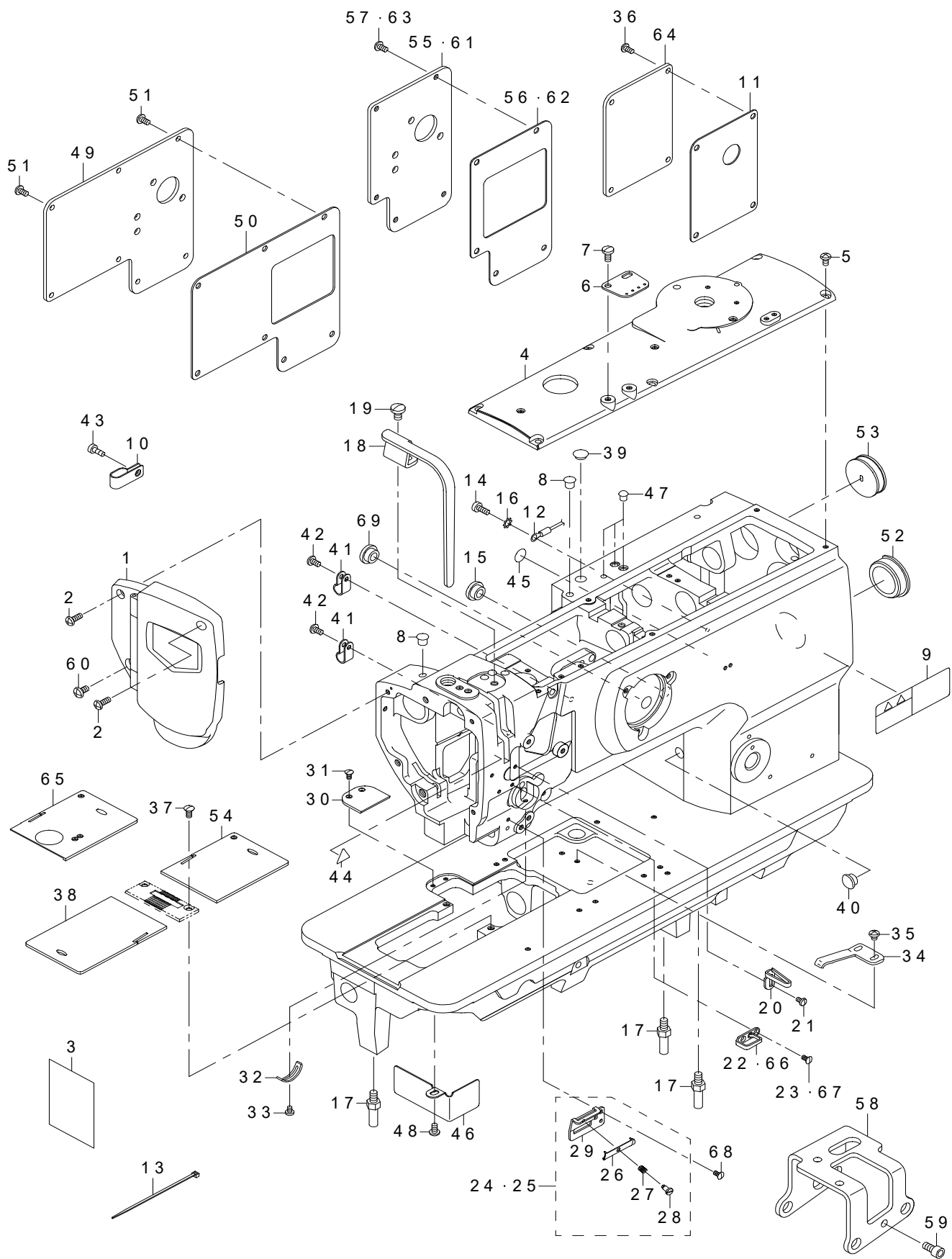
## 目次

1. FRAME & MISCELLANEOUS COVER COMPONENTS .....	1
頭部・外装関係	
2. UPPER SHAFT, LOWER SHAFT DRIVING & BALANCE COMPONENTS .....	3
上軸・下軸・天秤関係	
3. NEEDLE BAR ROCKING COMPONENTS .....	5
針棒揺動関係	
4. PRESSURE ADJUSTING & UPPER FEED MECHANISM COMPONENTS (1).....	7
押え圧調節・上送り関係（1）	
5. PRESSURE ADJUSTING & UPPER FEED MECHANISM COMPONENTS (2).....	9
押え圧調節・上送り関係（2）	
6. FEED MECHANISM COMPONENTS .....	11
送り関係	
7. HOOK SHAFT & LOWER SHAFT COMPONENTS.....	13
釜軸・下軸関係	
8. THREAD CUTTING COMPONENTS .....	15
糸切り関係	
9. AUTOMATIC BACK COMPONENTS.....	17
自動バック関係	
10. THREAD RELEASE COMPONENTS .....	18
糸ゆるめ関係	
11. THREAD TENSION COMPONENTS (FOR LU-1510N-7) .....	19
糸調子関係（LU - 1510N - 7用）	
12. THREAD TENSION COMPONENTS (FOR LU-1510NA-7).....	20
糸調子関係（LU - 1510NA - 7用）	
13. LOWER THREAD WINDER MECHANISM COMPONENTS .....	21
下糸巻き装置関係	
14. AUTOMATIC PRESSER LIFTING MECHANISM COMPONENTS .....	22
自動押え上げ装置関係	
15. AIR MECHANISM COMPONENTS (FOR LU-1510N-7).....	23
エア-装置関係（LU - 1510N - 7用）	
16. AIR MECHANISM COMPONENTS (FOR LU-1510NA-7).....	24
エア-装置関係（LU - 1510NA - 7用）	
17. LUBRICATION COMPONENTS .....	25
給油関係	
18. GAUGE COMPONENTS.....	27
ゲージ関係	
19. HOOK COMPONENTS .....	29
釜関係	
20. BELT COVER & OIL RESERVOIR COMPONENTS .....	31
ベルトカバー・油受け関係	

21. DL MECHANISM (OPTION) COMPONENTS.....	32
DL 装置 (オプション) 関係	
22. THREAD STAND COMPONENTS.....	33
糸立装置関係	
23. OPTIONAL PARTS (ADDITIONAL SPRING FOR PRESSER BAR) COMPONENTS .....	34
オプション部品 (二重コイルばね) 関係	
24. SUSPENSION SQUARE (OPTION) COMPONENTS.....	35
吊り定規 (オプション) 関係	
25. ACCESSORIES PARTS COMPONENTS.....	36
付属品関係	
26. OPTIONAL PARTS COMPONENTS (1).....	37
オプション部品 (1)	
27. OPTIONAL PARTS COMPONENTS (2).....	39
オプション部品 (2)	
28. LIST FOR INFORMATION OF CHANGE.....	41
変更情報リスト	
NUMERICAL INDEX OF PARTS.....	42
索引	

# 1. FRAME & MISCELLANEOUS COVER COMPONENTS

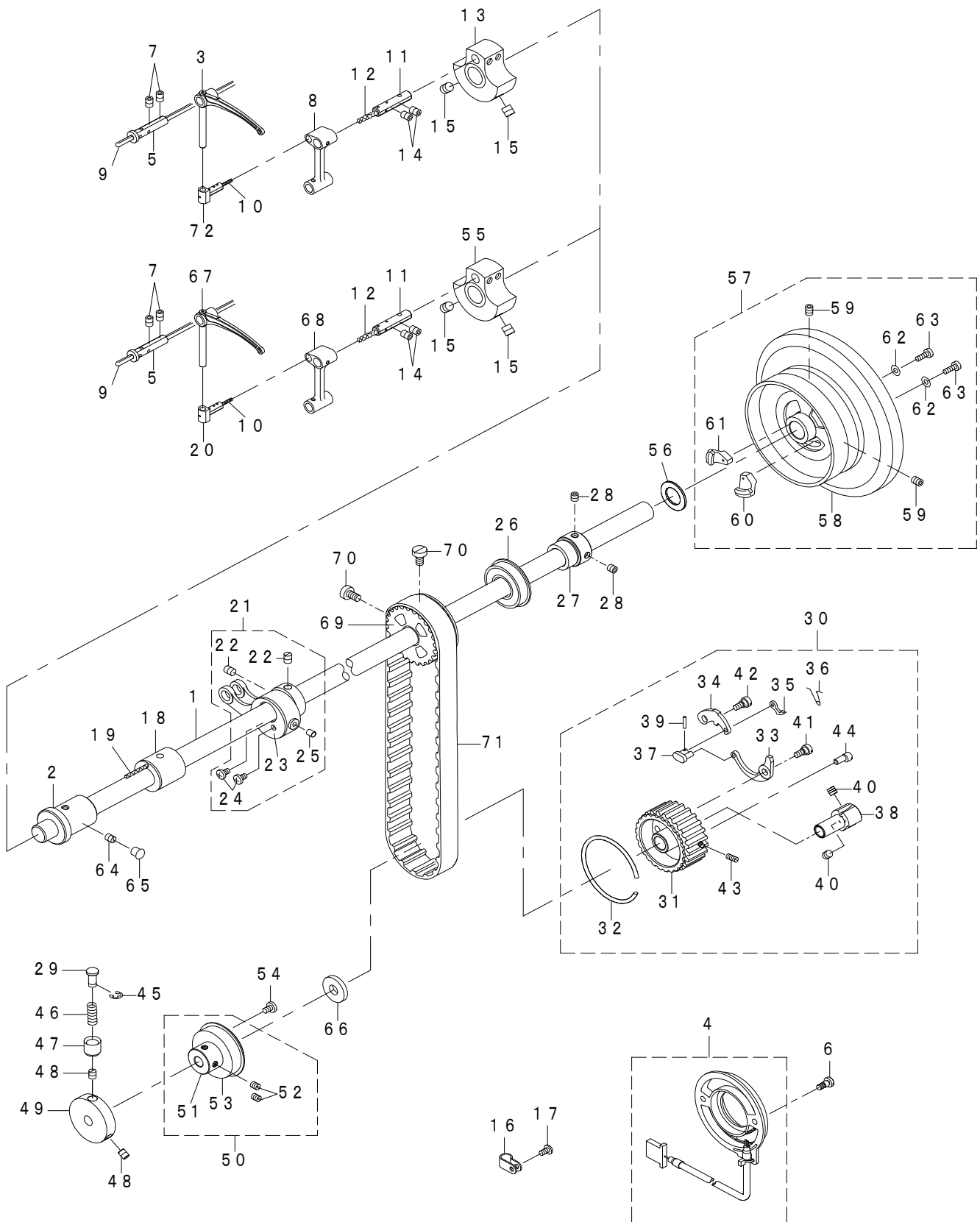
頭部・外装関係



REF.NO	NOTE	PART NO	DESCRIPTION	品名	Qty
1		400-16798	FACE PLATE ASM.	メンイタクミ	1
2		SS-4111215-SP	SCREW 11/64-40 L=12	ナベネジ 11/64-40 L=12	2
3		401-52631	LUBRICATION SUPPLEMENT	面部給油方法補足書	1
4		213-31301	TOP COVER B	トップカバー B	1
5		SS-4110815-SP	SCREW 11/64-40 L=8	ナベネジ 11/64-40 L=8	6
6		213-55904	ARM THREAD GUIDE	アームイトアンナイ	1
7		SS-7621040-SP	SCREW 3/16-32 L=9.5	マルヒラネジ 3/16-32 L=9.5	2
8		TA-0750704-R0	RUBBER PLUG	トメセン	2
9		CM-3013000-01	SAFETY LABEL	トウブチュウイアンゼンシール (ヨコ)	1
10		D2112-555-B00	CORD HOLDER LARGE	コード トメカナグ A	1
11	#02	214-37306	WINDOW PLATE E PACKING	マドイタEパッキン	1
12		229-51552	GROUND WIRE ASM.	アースコード (クミ)	1
13		EA-9500B01-00	CABLE BAND	ソクセンバンド	1
14		SS-6111140-SP	SCREW 11/64-40 L=11	ヒラネジ 11/64-40 L=11	1
15		TA-1250504-R0	RUBBER PLUG	トメセン	1
16		WT-0530002-KS	TOOTHED WASHER D=5.3	ハツキサガネ D=5.3	1
17		226-02601	BED SCREW STUD	ベッドシチュウ	3
18		213-31608	BALANCE COVER	テンピンカバー	1
19		SS-7150910-TP	SCREW 15/64-28 L=9	マルヒラネジ 15/64-28 L=9	1
20		401-25273	THREAD GUIDE	糸案内	1
21		SS-5090610-SP	SCREW 9/64-40 L=6	トラスネジ 9/64-40 L=6	1
22		401-08675	FRAME THREAD GUIDE	糸案内(上)	1
23		SS-2090710-TP	SCREW 9/64-40 L=7.2	マルサラネジ 9/64-40 L=7.2	1
24		214-08554	THREAD GUIDE ASM.	イトアンナイ (クミ)	1
25	#02	400-39838	THREAD GUIDE ASM.	糸案内板組	1
26		179-12106	NEEDLE THREAD PRESSER PLATE	ハリイトオサエイタ	(1)
27		B1132-521-000	THREAD PRESSER PLATE SPRING	ハリイトオサエイタバネ	(1)
28		SD-0380551-SL	HINGE SCREW D=3.80 H=5.5	ダンネジ D=3.8 H=5.5	(1)
29		214-08505	THREAD GUIDE PLATE	イトアンナイイタ	(1)
30		226-51202	AUXILIARY COVER	ホジョカバー (イトキリツキ)	1
31		SS-2090710-TP	SCREW 9/64-40 L=7.2	マルサラネジ 9/64-40 L=7.2	2
32		B3138-512-000	TAKE-UP SPRING ADJUSTING PLATE	イトトリバネアンナイチョウセツパン	1
33		SS-7090520-TP	SCREW 9/64-40 L=4.5	マルヒラネジ 9/64-40 L=4.5	1
34		B1111-563-000	BED SLIDE SPRING	スベリイタ バネ	1
35		SS-4110515-SP	SCREW 11/64-40 L=5	ナベネジ 11/64-40 L=5	2
36	#02	SS-4110815-SP	SCREW 11/64-40 L=8	ナベネジ 11/64-40 L=8	4
37		SS-2110920-TP	SCREW 11/64-40 L=8.5	マルサラネジ 11/64-40 L=8.5	2
38		213-49600	SLIDING PLATE (LEFT)	スベリイタ (ヒダリ)	1
39		TA-1250504-R0	RUBBER PLUG	トメセン	1
40		TA-1050504-R0	RUBBER PLUG	トメセン	1
41		HX-0012300-0A	CABLE CLIP	ケーブルクリップ	2
42		SS-4110815-SP	SCREW 11/64-40 L=8	ナベネジ 11/64-40 L=8	2
43		SS-6111140-SP	SCREW 11/64-40 L=11	ヒラネジ 11/64-40 L=11	1
44		CM-3002000-01	ATTENTION SEAL	ユビケガチュウイシール (16)	1
45		229-01805	GROUND MARK	グラウンドマーク	1
46		213-32200	OIL SHIELD (LEFT)	ユボウバン (ヒダリ)	1
47		TA-0550604-R0	RUBBER PLUG	トメセン	3
48		SS-4110815-SP	SCREW 11/64-40 L=8	ナベネジ 11/64-40 L=8	1
49		401-07950	WINDOW PLATE C	窓板C	1
50		213-32101	WINDOW PLATE PACKING C	マドイタパッキン C	1
51		SS-4110815-SP	SCREW 11/64-40 L=8	ナベネジ 11/64-40 L=8	7
52		226-19100	CAP	ヨウドウジクアナキャップ (イトクリナシ)	1
53		102-01200	RUBBER PLUG	ヨウドウジクアナキャップ	1
54		213-49808	THREAD CUTTING SLIDING PLATE	イトクリスベリイタ	1
55	#01	213-48909	WINDOW PLATE D	マドイタ D	1
56	#01	213-32002	WINDOW PLATE PACKING B	マドイタパッキン B	1
57	#01	SS-4110815-SP	SCREW 11/64-40 L=8	ナベネジ 11/64-40 L=8	5
58		213-43207	KNEE LIFTER SHAFT BASIS	ヒザアゲジクドダイ	1
59		SM-6061202-TP	SCREW M6 L=12	ロツカクアナボルト M6 L=12	3
60		SS-4150915-SP	SCREW 15/64-28 L=9	ナベネジ 15/64-28 L=9	1
61	#02	213-48909	WINDOW PLATE D	マドイタ D	1
62	#02	213-32002	WINDOW PLATE PACKING B	マドイタパッキン B	1
63	#02	SS-4110815-SP	SCREW 11/64-40 L=8	ナベネジ 11/64-40 L=8	5
64	#02	214-37108	WINDOW PLATE E	マドイタE	1
65	#03	400-92832	THREAD CUTTING SLIDING PLATE(RIGHT) ASM.	糸切り用窓付滑り板 (右) (組)	1
66	#02	226-03112	THREAD GUIDE	糸案内 (中)	1
67	#02	SS-2090710-TP	SCREW 9/64-40 L=7.2	丸皿ねじ 9/64-40 L=7.2	1
68		SS-2090710-TP	SCREW 9/64-40 L=7.2	マルサラネジ 9/64-40 L=7.2	1
69		106-22009	COAD BUSH	コードブッシュ	1
		NOTE(注記)	#01.....OPTIONAL PARTS (FOR LU-1510N-7)	オプション部品 (LU-1510N-7用)	
			#02.....FOR LU-1510NA-7	LU-1510NA-7用	
			#03.....OPTIONAL PARTS	オプション部品	

## 2. UPPER SHAFT, LOWER SHAFT DRIVING & BALANCE COMPONENTS

上軸・下軸・天秤關係

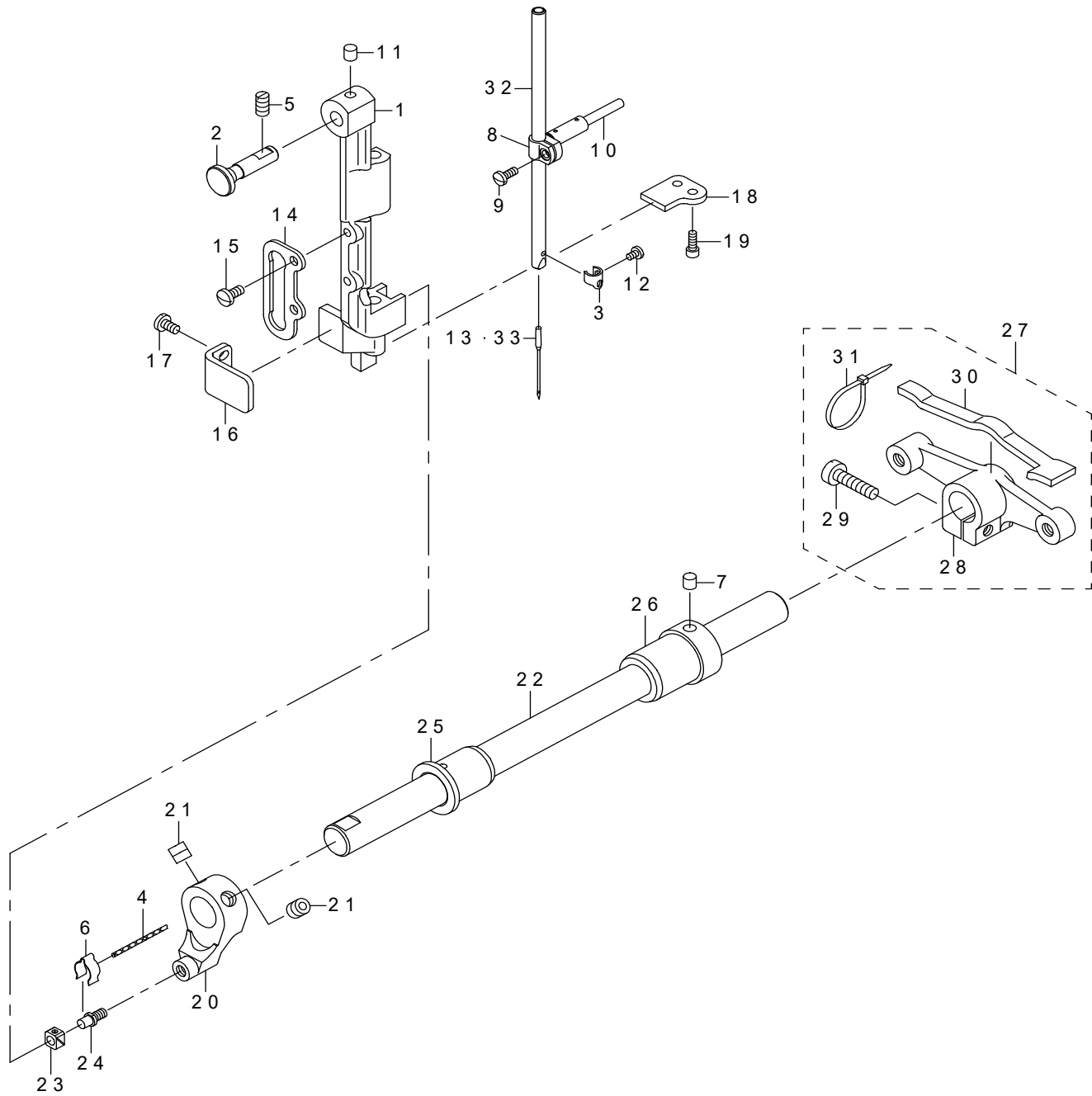




REF.NO	NOTE	PART NO	DESCRIPTION	品名	Qty
1		213-32705	UPPER SHAFT	ウワジク	1
2		213-33000	UPPER SHAFT FRONT METAL	ウワジクマエメタル	1
3		213-33208	BALANCE	テンピン	1
4		400-24855	CONTAIN SYNCHRO ASM.	ナイソウシンクロ (クミ)	1
5		B1906-051-000	TAKE-UP LEVER PIN	テンピン ササエジク	1
6		106-04809	SCREW	ハツデンキ ステーター トメネジ	2
7		SS-8150822-TP	SCREW 15/64-28 L=8	トメネジ 15/64-28 L=8	2
8		213-39106	NEEDLE BAR CRANK ROD	ハリボウクラックロッド	1
9		CQ-3030000-00	OIL WICK	ユシン	0.45
10		CQ-2020000-00	OIL WICK	ユシン	0.03
11		B1210-051-000	NEEDLE BAR CRANK PIN	ハリボウクラックピン	1
12		CQ-5050000-00	OIL WICK	ユシン	0.03
13		213-32507	COUNTER WEIGHT (A)(36MM)	ツリアイスイ (A) (36MM)	1
14		SS-8150822-TP	SCREW 15/64-28 L=8	トメネジ 15/64-28 L=8	2
15		SM-8080812-TP	SCREW M8X8	トメネジ M8 L=8	2
16		HX-0012300-0A	CABLE CLIP	ケーブルクリップ	1
17		SS-4110815-SP	SCREW 11/64-40 L=8	ナベネジ 11/64-40 L=8	1
18		213-33109	UPPER SHAFT INNER METAL	ウワジクナカメタル	1
19		CQ-2020000-00	OIL WICK	ユシン	0.15
20	#01	B1907-526-000	TAKE-UP LEVER THRUST PIN	テンピン スライドジク	1
21		401-97296	HORIZONTAL_FEED_ROD_ASM	水平送りロッド (組)	1
22		SS-8660810-TP	SCREW 1/4-40 L=8	トメネジ 1/4-40 L=8	(2)
23		213-53008	HORIZONTAL FEED CAM COVER	スイハイオクリカムフタ	(1)
24		SS-7110710-SP	SCREW 11/64-40 L=7	マルヒラネジ 11/64-40 L=7	(2)
25		213-87402	FELT	スイハイオクリロッド キュウユフェルト	(1)
26		401-43083	BEARING	ベアリング	1
27		214-02300	UPPER SHAFT BEARING HOOK	ウエジクベアリングウケ	1
28		SM-8060602-TP	SCREW M6X6	トメネジ M6 L=6	2
29		401-04367	SAFETY CLUTCH PUSH BUTTON	安全装置押ボタン	1
30	*	402-41375	SAFETY DEVICE ASM.	安全装置 (組)	1
31		213-87501	LOWER SPROCKET	シタスプロケット	(1)
32		B1214-019-000	SPROCKET RING	スプロケット リング	(1)
33		213-87709	SAFETY CLUTCH SPRING	アンゼンソウチバネ	(1)
34		213-87600	SAFETY CLUTCH HOOK	アンゼンソウチツメ	(1)
35		B1308-055-000	SAFETY CLUTCH COUNTER-HOOK	アンゼンソウチ ギヤク ツメ	(1)
36		401-13224	COUNTER HOOK SPRING	安全装置逆爪ばね	(1)
37		B1310-055-000	SAFETY CLUTCH SMALL LINK	アンゼンソウチ ショウリンク	(1)
38		213-87808	SAFETY BASE	アンゼンソウチウケ	(1)
39		B1314-055-000	SAFETY CLUTCH SMALL LINK PIN	アンゼンソウチ ショウリンク ピン	(1)
40		SS-8660612-TP	SCREW 1/4-40 L=6	トメネジ 1/4-40 L=6	(2)
41		SD-0640322-TP	HINGE SCREW D=6.35 H=3.2	ダンネジ D=6.35 H=3.2	(1)
42		SD-0640322-TP	HINGE SCREW D=6.35 H=3.2	ダンネジ D=6.35 H=3.2	(1)
43		SS-8111010-TP	SCREW 11/64-40 L=9.5	トメネジ 11/64-40 L=9.5	(1)
44		213-87907	ADJUSTING PIN (1.2)	カイジョアツチョウセイピン (1.2)	(1)
45		RE-0500000-K0	E-RING 5	Eガタトメワ 5	1
46		B1639-051-000	SPRING	オシボタン バネ	1
47		B1313-055-000	SAFETY CLUTCH KNOB SLEEVE	アンゼンソウチ ボタン ツツ	1
48		SS-8660530-TP	SCREW 1/4-40 L=4.5	トメネジ 1/4-40 L=4.5	2
49		213-33901	SAFETY CLUTCH DISC	アンゼンソウチエンパン	1
50		400-38700	THRUST COLLAR ASM.	シモジクスラストカラー (クミ)	1
51		400-38702	THRUST COLLAR	シモジクスラストウケ	(1)
52		SS-8661030-SP	SCREW 1/4-40 L=10	トメネジ 1/4-40 L=10	(2)
53		SB-1200002-00	BEARING 20X42	ベアリング 20X42	(1)
54		SS-7120760-SP	SCREW 3/16-28 L=7.0	マルヒラネジ 3/16-28 L=7	2
55	#01	213-32606	COUNTER WEIGHT (B)(38MM)	ツリアイスイ (B) (38MM)	1
56		226-06206	SPACER Y	ハリオチスパーサ Y	1
57		214-27059	FLYWHEEL	ハズミグルマ (コクテンイロナシ)	1
58		214-27000	FLYWHEEL	ハズミグルマ	(1)
59		SS-8150822-TP	SCREW 15/64-28 L=8	トメネジ 15/64-28 L=8	(2)
60		M4007-110-0AA	MAGNET FITTING BASE A ASM.	マグネット トリックダイ A クミ	(1)
61		M4007-110-0AB	MAGNET FITTING BASE B ASM.	マグネット トリックダイ B クミ	(1)
62		WP-0450801-SD	WASHER 4.5X10X0.8	ヒラザガネ 4.5X10X0.8	(2)
63		SS-6111210-SP	SCREW 11/64-40 L=12	ヒラネジ 11/64-40 L=12	(2)
64		SS-8150710-TP	SCREW 15/64-28 L=7	トメネジ 15/64-28 L=7	1
65		TA-0750704-R0	RUBBER PLUG	トメセン	1
66		400-16148	THRUST COLLAR B WASHER	シタジクスラストウケBザガネ	1
67	#01	400-41734	THREAD TAKE-UP LEVER	テンピン	1
68	#01	B1408-051-000	NEEDLE BAR CRANK ROD	ハリボウクラックロッド	1
69		400-38692	UPPER SPROCKET	ウワスプロケット	1
70		SS-6661110-SP	SCREW 1/4-40 L=11	ヒラネジ 1/4-40 L=11	2
71		226-04300	TIMING BELT	タイミングベルト	1
72		213-33307	BALANCE SLIDE SHAFT	テンピンスライドジク	1
		NOTE(注記)	#01....FOR LU-1510NA-7	LU-1510NA-7用	

### 3. NEEDLE BAR ROCKING COMPONENTS

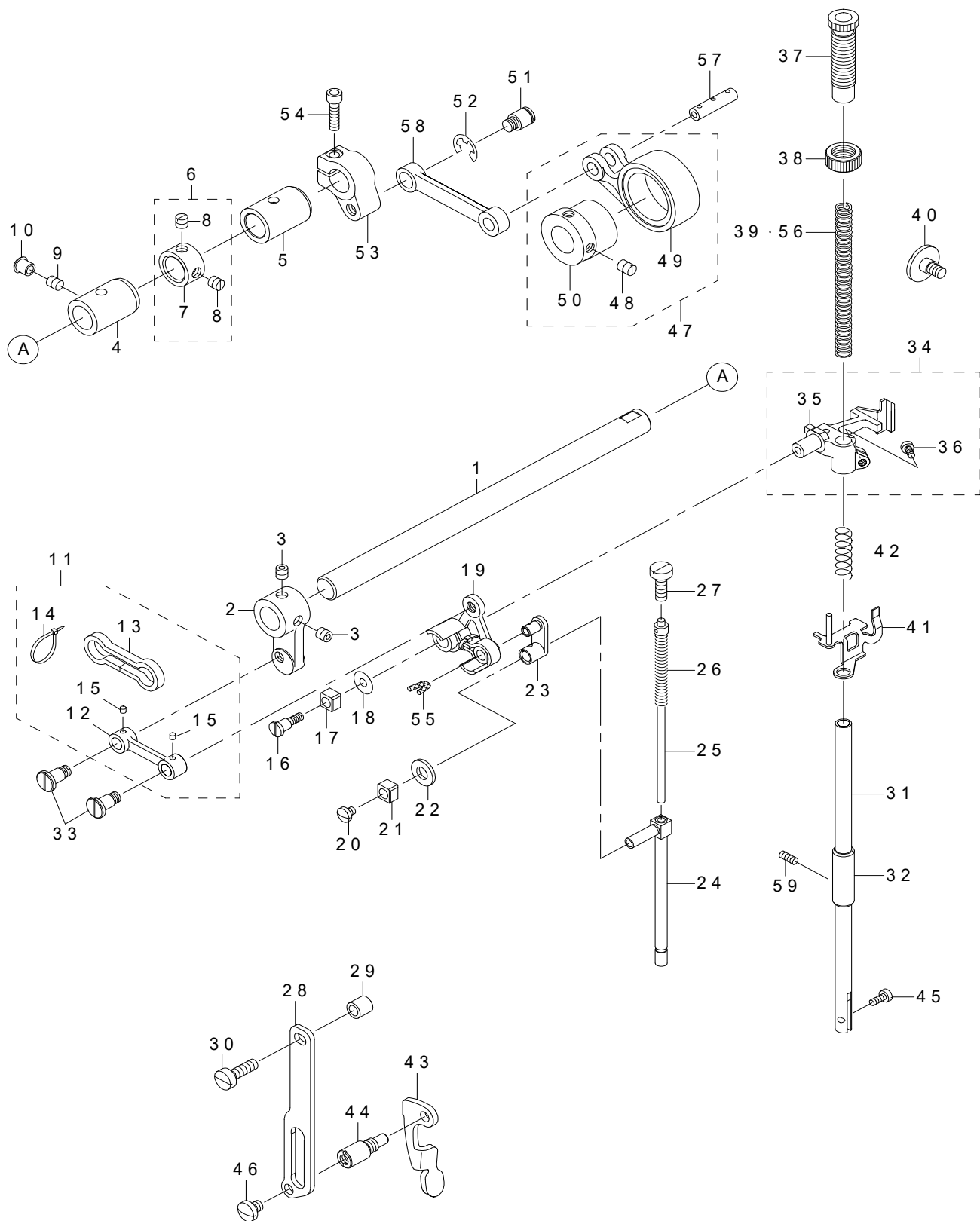
針棒搖動關係



REF.NO	NOTE	PART NO	DESCRIPTION	品名	Qty
1		B1420-563-000	NEEDLE BAR FRAME	ハリボウヨウドウダイ	1
2		214-05204	HINGE STUD	ハリボウヨウドウダイジク	1
3		213-38504	NEEDLE BAR THREAD RACK	ハリボウイトカケ	1
4		CQ-2020000-00	OIL WICK	ユシン	0.05
5		SS-8151150-TP	SCREW 15/64-28 L=10.5	トメネジ 15/64-28 L=10.5	1
6		B1437-051-000	OIL WICK RETAINER	ヨードーゼンブウデ ユシンササエ	1
7		213-87402	FELT	スイヘイオクリロッド キュウユフェルト	1
8		B1411-053-000	NEEDLE BAR CONNECTION	ハリボウダキ	1
9		SS-7090910-SP	SCREW 9/64-40 L=8.5	マルヒラネジ 9/64-40 L=8.5	1
10		B1412-051-000	FELT	ハリボウダキ フェルト	1
11		228-14909	FELT	ウワジクキュウユフェルト	1
12		SS-7080510-TP	SCREW 1/8-44 L=4.5	マルヒラネジ 1/8-44 L=4.5	1
13		M1351-7B1-600	NEEDLE 135X17 #160	針 135X17 #160	1
14		B1467-563-000	UPPER FEED BAR GUIDE	ウワオクリボウガイド	1
15		SS-7110910-TP	SCREW 11/64-40 L=8.5	マルヒラネジ 11/64-40 L=8.5	2
16		213-88400	ROCKING BASE GUIDE	ハリボウヨウドウダイアンナイ	1
17		SS-7110830-SP	SCREW 11/64-40 L=7.5	マルヒラネジ 11/64-40 L=7.5	2
18		213-38603	ROCKING BASE GUIDE (B)	ハリボウヨウドウダイアンナイ (B)	1
19		SS-6091022-TP	SCREW	ヒラネジ	2
20		213-38801	ROCKING FRONT ARM	ハリボウヨウドウゼンブウデ	1
21		SM-8080802-TP	SCREW	トメネジ	2
22		213-38900	ROCKING SHAFT	ハリボウヨウドウジク	1
23		B1414-232-000	SQUARE BLOCK	カクゴマ	1
24		B1410-771-000	STUD	ハリボウヨウドウカクゴマジク	1
25		213-39304	ROCKING SHAFT FRONT METAL	ハリボウヨウドウジクマエメタル	1
26		400-27746	BUSHING REAR	ハリボウヨウドウジクアトメタル	1
27		213-39056	ROCKING REAR ARM ASM.	ハリボウヨウドウコウブウデ (クミ)	1
28		213-39007	ROCKING REAR ARM	ハリボウヨウドウ コウブウデ	(1)
29		SS-6152440-SP	SCREW 15/64-28 L=23.5	ヒラネジ 15/64-28 L=23.5	(1)
30		213-47406	ROCKING REAR ARM FELT	ハリボウヨウドウ コウブウデフェルト	(1)
31		EA-9500B01-00	CABLE BAND	ソクセンバンド	(2)
32		213-38405	NEEDLE BAR THREAD RACK	ハリボウ	1
33	#01	M1351-7B1-200	NEEDLE 135X17 #120	針 135X17 #120	1
		NOTE(注記)	#01...FOR LU-1510NA-7	LU-1510NA-7用	

#### 4. PRESSURE ADJUSTING & UPPER FEED MECHANISM COMPONENTS (1)

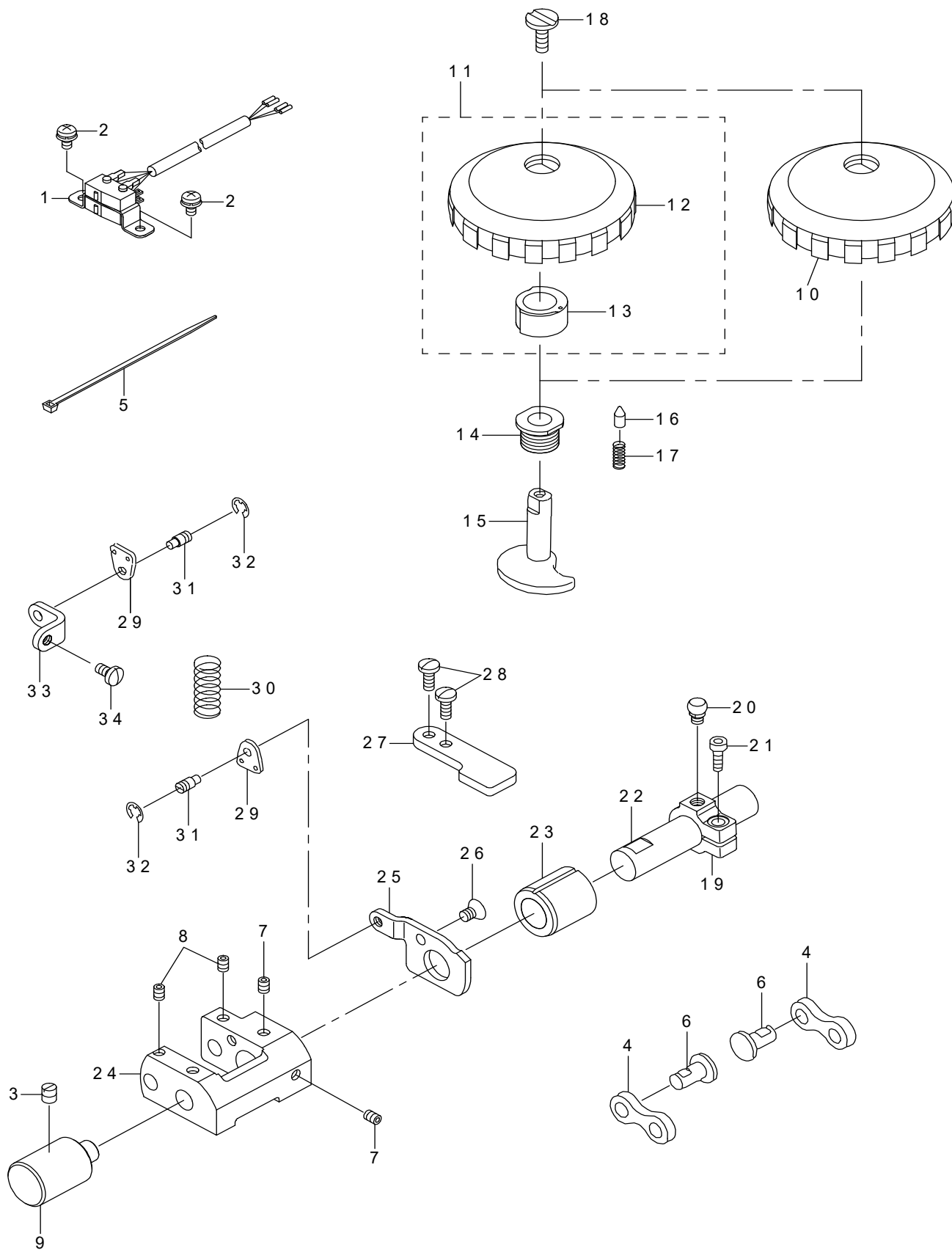
押え圧調節・上送り関係 (1)



REF.NO	NOTE	PART NO	DESCRIPTION	品名	Qty
1		213-40401	UPPER FEED SHAFT	ウワオクリジク	1
2		213-40500	UPPER FEED FRONT ARM	ウワオクリゼンブウデ	1
3		SS-8660612-TP	SCREW 1/4-40 L=6	トメネジ 1/4-40 L=6	2
4		400-39326	FRONT METAL	ウワジクマエメタル	1
5		213-78302	FEED ROCK SHAFT METAL	スイヘイオクリジクメタル	1
6		229-04155	MAIN SHAFT THRUST COLLAR ASM.	ウワジクスラストウケ (クミ)	1
7		229-04106	MAIN SHAFT THRUST COLLAR	ウワジクスラストウケ	(1)
8		SS-8660610-TP	SCREW 1/4-40 L=6	トメネジ 1/4-40 L=6	(2)
9		SS-8150710-TP	SCREW 15/64-28 L=7	トメネジ 15/64-28 L=7	1
10		TA-0750704-R0	RUBBER PLUG	トメセン	1
11		400-33027	UPPER FEED LINK ASM.	ウエオクリリンク (クミ)	1
12		400-33026	UPPER FEED LINK	ウエオクリリンク	(1)
13		213-47109	FELT	ウワオクリリンクフェルト	(1)
14		EA-9500B00-00	CABLE BAND	ソクセンバンド	(2)
15		CQ-3000000-F0	OIL FELT	ロツド フェルト	(0.0028)
16		400-18339	SCREW	ダンネジ	1
17	*	400-90058	SLIDE BLOCK	針棒抱き案内コロ	1
18		WP-0501046-SC	WASHER 5X13X1	ヒラザガネ 5X14X1	1
19		400-33029	TRIANGULAR LEVER ASM.	サンカクテコ (クミ)	1
20		SS-7110510-SP	SCREW 11/64-40 L=5	マルヒラネジ 11/64-40 L=5	1
21	*	400-90058	SLIDE BLOCK	針棒抱き案内コロ	1
22		105-09701	FELT	ウエローラ クドウロツトフェルト	1
23		400-18341	WALKING BAR DRIVING LINK	ウワオクリヨウドウリンク	1
24		400-33030	WALKING BAR A	ウエオクリジク A	1
25		B1467-053-0A0	WALKING BAR ASM.	ウワオクリバネ シジボー (クミ)	1
26		B1468-053-000	WALKING BAR SPRING	ウワオクリボウオサエバネ	1
27		SS-6151780-SP	SCREW 15/64-28 L=17.0	ヒラネジ 15/64-28 L=17	1
28		214-06509	UPPER FEED GUIDE PLATE	ウエオクリガイドイタ	1
29		262-25201	ROLLER	イトキリホジョコ	1
30		SS-6151920-SP	SCREW 15/64-28 L=19.0	ヒラネジ 15/64-28 L=19	1
31		B1501-241-H00	PRESSER BAR	オサエボウ	1
32		B1510-155-000	PRESSER BAR LOWER BUSHING	オサエボウ シタメタル	1
33		400-18340	SCREW	ダンネジ	2
34		400-33032	PRESSER BAR HOLDER A ASM.	オサエボウダキ A (クミ)	1
35		400-33031	PRESSER BAR HOLDER A	オサエボウダキ A	(1)
36		SS-7110910-TP	SCREW 11/64-40 L=8.5	マルヒラネジ 11/64-40 L=8.5	(1)
37		213-40906	PRESSER ADJUSTING SCREW	オサエチョウセツネジ	1
38		229-07604	PRESSER SPRING REGULATOR NUT	オサエチヨウセツネジナット	1
39		B1502-246-000	PRESSER SPRING	オサエ チヨウセツ バネ	1
40		SD-0800481-SP	HINGE SCREW D=8 H=4.9	ダンネジ D=8 H=4.9	1
41		213-41151	THREAD RELEASE HOLDING PLATE	イトコルメウケイタ (ケツゴウ)	1
42		B1462-053-000	THREAD RELEASE SPRING	イトコルメ ウケイタ バネ	1
43		214-06103	PRESSER LIFTER LEVER	オサエアゲレバー	1
44		214-06608	GUIDE PLATE SPACER	ガイドイタスペーサ	1
45		SS-6090910-TP	SCREW 9/64-40 L=9	ヒラネジ 9/64-40 L=9	1
46		SS-7150740-SP	SCREW 15/64-28 L=7	マルヒラネジ 15/64-28 L=7	1
47		400-75553	ECCENTRIC ROD(SET)	上送りカムロッド (セット)	1
48		SS-8660810-TP	SCREW 1/4-40 L=8	トメネジ 1/4-40 L=8	(2)
49		107-13758	UPPER FEED CAM ROD ASM.	ウワオクリカムロツド (クミ)	(1)
50		107-13600	UPPER FEED CUM	ウワオクリカム	(1)
51		210-48707	HINGE SCREW	ゼンゴメガネ ダンネジ	1
52		RE-0800000-K0	E-SHAPED SNAP RING (8MM)	Eガタトメワ 8	1
53		213-40302	UPPER FEED REAR ARM (B)	ウワオクリコウブウデ (B)	1
54		SM-6052002-TP	SCREW M5 L=20	ロツタクアナボルト M5X0.8 L=2	1
55		CQ-2520000-00	OIL WICK	ユシン	0.02
56	#01	B1510-141-H00	PRESSER SPRING	オサエチョウセツバネ	1
57		107-13808	CONNECTION LINK PIN B	レンケツリンクピンB	1
58		213-40005	UPPER FEED LINK (B)	ウワオクリリンク (B)	1
59		SS-8111010-TP	SCREW 11/64-40 L=9.5	止めねじ 11/64-40 L=9.5	1
		NOTE(注記)	#01....FOR LU-1510NA-7	LU-1510NA-7用	

## 5. PRESSURE ADJUSTING & UPPER FEED MECHANISM COMPONENTS (2)

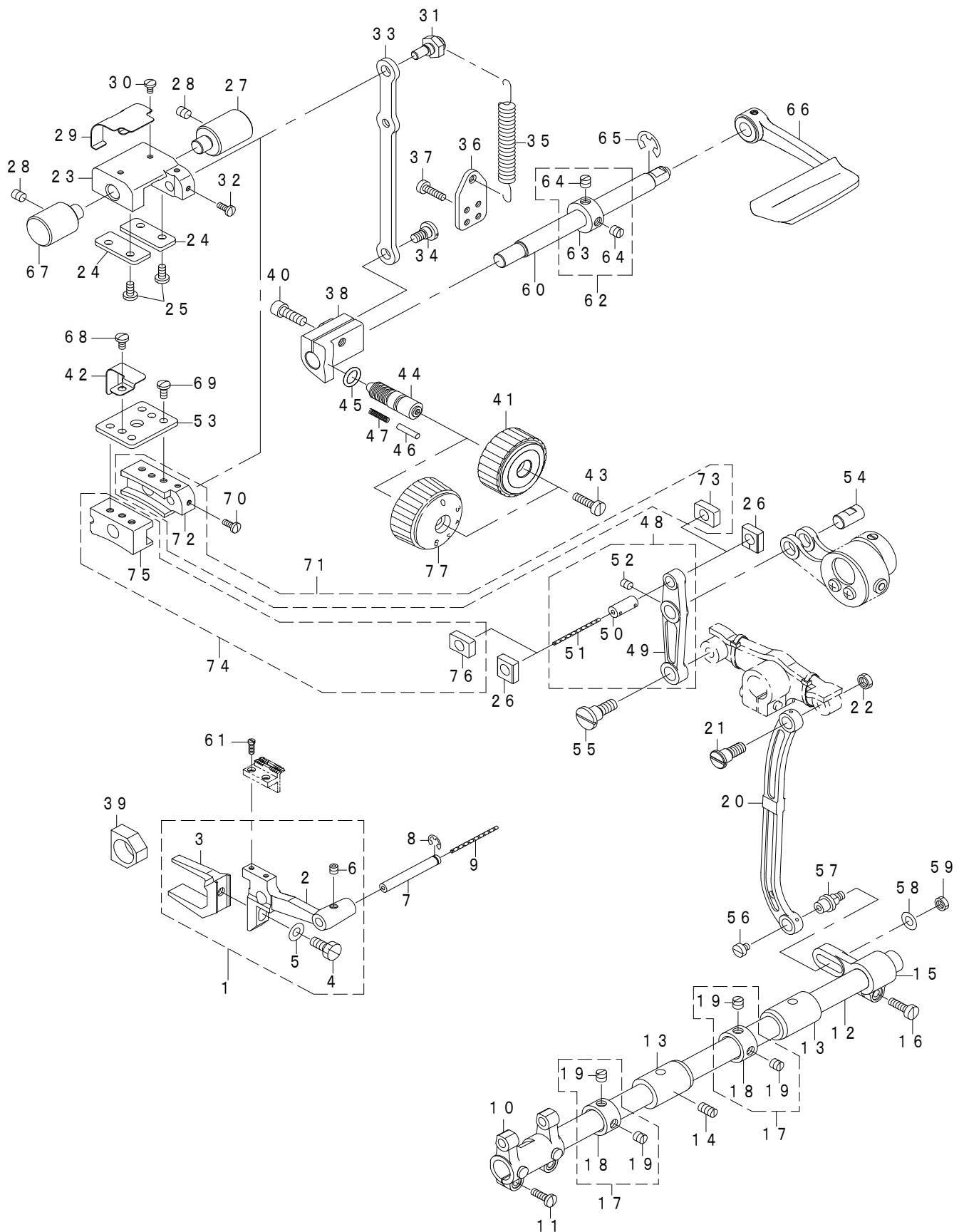
押え圧調節・上送り関係 (2)



REF.NO	NOTE	PART NO	DESCRIPTION	品名	Qty
1	#02	400-24852	VERTICAL DETECTOR SWITCH ASM.	コウゴジョウゲリョウケンシュツスイッチクミ	1
2	#02	SL-4040881-SC	SCREW M4 L=8	ザガネツキ ナベコネジ M4 L=8	2
3		SS-8150710-SP	SCREW 15/64-28 L=7	トメネジ 15/64-28 L=7	1
4		401-07949	CONNECTION LINK B	連結リンクB	2
5	#02	EA-9500B01-00	CABLE BAND	ソクセンバンド	1
6		107-14608	CONNECTION LINK B SUPPORT PIN	レンゲツリンクBシジピン	2
7		SM-8050602-TP	SCREW M5 L=6	トメネジ M5X0.8 L=6	2
8		SM-8050602-TP	SCREW M5 L=6	トメネジ M5X0.8 L=6	2
9		213-37803	FEED ADJUSTING BASE SUPPORT	オクリチョウセツタイササエ	1
10	#01	107-74305	VERTICAL DIAL	コウゴジョウゲダイヤル	1
11	#02	107-74354	UPPER AND LOWER DIAL ASM.	コウゴジョウゲダイヤル(クミ)	1
12	#02	107-74305	VERTICAL DIAL	コウゴジョウゲダイヤル	(1)
13	#02	107-74404	VERTICAL CAM	コウゴジョウゲカム	(1)
14		107-15100	VERTICAL DIAL SHAFT BUSHING	コウゴジョウゲダイヤルジクブッシュ	1
15		401-08542	VERTICAL ADJUSTING CAM	交互上下調節カム	1
16		107-15704	VERTICAL DIAL PIN	コウゴジョウゲダイヤルピン	1
17		B1526-527-00G	SPRING	オサエアシ パネ	1
18		SS-6110630-TP	SCREW 11/64-40 L=6	ヒラネジ 11/64-40 L=6	1
19		213-41607	VERTICAL ADJUSTING ARM	コウゴジョウゲ チョウセツウデ	1
20		107-15308	PIN	ヘンカンタイウデピン	1
21		SM-6051402-TP	SCREW M5X0.8 L=14	ロツカクアナボルト	1
22		213-41508	VERTICAL CHANGE BASE SHAFT	コウゴジョウゲヘンカンタイジク	1
23		107-18203	FEED SHAFT FRONT METAL	スイハイオクリジクマエメタル	1
24		107-14202	VERTICAL CHANGE BELT	コウゴジョウゲヘンカンタイ	1
25		213-39601	UPPER FEED STOPPER PLATE (A)	ウエオクリストップパイタ (A)	1
26		SM-1050801-SR	SCREW M5 L=8	サラネジ M5X0.8 L=8	1
27		213-39700	UPPER FEED STOPPER PLATE (B)	ウワオクリストップパイタ (B)	1
28		SS-7111120-TP	SCREW	マルヒラネジ	2
29		107-13501	SPRING HOOK	コウゴジョウゲジクパネカナグ	2
30		107-16504	VERTICAL SHAFT SPRING	コウゴジョウゲジクパネ	1
31		B3416-552-000	CONNECTING ROD HINGE SCREW	ヒザアゲ ヨコボウ ダンネジ	2
32		RE-0500000-K0	E-RING	Eガタトメワ 5	2
33		213-39809	UPPER FEED DOG SPRING HOOK	ウエオクリパネカケ	1
34		SS-7110830-SP	SCREW 11/64-40 L=7.5	マルヒラネジ 11/64-40 L=7.5	1
		NOTE(注記)	#01....FOR LU-1510NA-7 #02....FOR LU-1510N-7	LU-1510NA-7用 LU-1510N-7用	

## 6. FEED MECHANISM COMPONENTS

送り関係

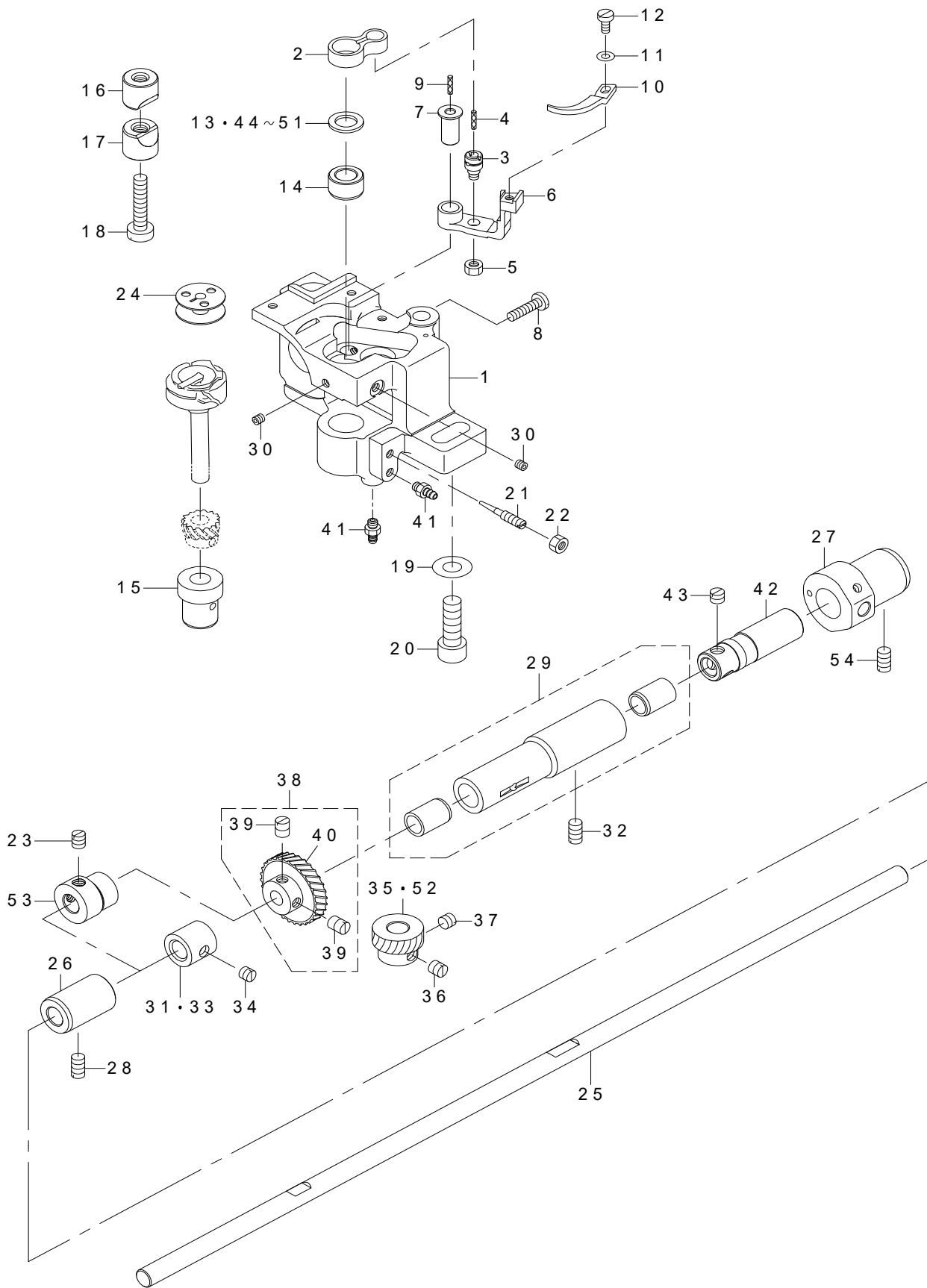




REF.NO	NOTE	PART NO	DESCRIPTION	品名	Qty
1		401-04355	FEED BASE (B) ASM.	送り台 (B) 組	1
2		401-04356	FEED BASE	送り台	(1)
3		401-04357	FEED BASE FORK	送り台二又	(1)
4		SS-9151440-CP	SCREW 15/64-28 L=14	ロツカクボルト 15/64-28 L=14	(1)
5		WP-0621016-SD	WASHER 6.2X13X1	ヒラザガネ 6.2X13X1	(1)
6		SM-8050502-TP	SCREW M5 L=5	トメネジ	(1)
7		B1604-012-000-A	FEED BAR SHAFT	オクリダイジク	1
8		RE-0500711-KP	SNAP RING 5	Uガタトメワ 5	1
9		CQ-2020000-00	OIL WICK	ユシン	0.14
10		213-64104	FEED ROCKER	オクリダイウデ	1
11		SS-7111410-SP	SCREW 11/64-40 L=14	マルヒラネジ 11/64-40 L=14	2
12		226-09408	FEED ROCK SHAFT	スイハイオクリジク	1
13		213-78302	FEED ROCK SHAFT METAL	スイハイオクリジクメタル	2
14		SS-8151150-TP	SCREW 15/64-28 L=10.5	トメネジ 15/64-28 L=10.5	1
15		B3025-141-H00-A	CONNECTING ARM	ナカジクダルマ	1
16		SS-6121610-TP	SCREW 3/16-28 L=15.5	ヒラネジ 3/16-28 L=15.5	1
17		229-04155	MAIN SHAFT THRUST COLLAR ASM.	ウウジクスラストウケ (クミ)	2
18		229-04106	MAIN SHAFT THRUST COLLAR	ウウジクスラストウケ	(1)
19		SS-8660610-TP	SCREW 1/4-40 L=6	トメネジ 1/4-40 L=6	(2)
20		102-05201	NEEDLE BAR FRAME ROD	ハリボー ヨード-ロツド	1
21		SD-0900701-TP	HINGE SCREW D=9 H=7	ダンネジ D=9 H=7	1
22		NS-6680320-SP	NUT 9/32-28	ロツカクナツト 9/32-28	1
23		213-37506	FEED ADJUSTING BASE	オクリチョウセツタイ	1
24		213-37704	FEED ADJUSTING BASE COVER	オクリチョウセツタイササエ	2
25		SS-7110910-TP	SCREW 11/64-40 L=8.5	マルヒラネジ 11/64-40 L=8.5	4
26		213-37407	SQUARE BLOCK	オクリチョウセツカクゴマ	2
27		213-37803	FEED ADJUSTING BASE SUPPORT	オクリチョウセツタイササエ	1
28		SS-8150822-TP	SCREW 15/64-28 L=8	トメネジ 15/64-28 L=8	2
29		213-38306	FELT SUPPORT	フェルトオサエ	1
30		SS-7090610-SP	SCREW 9/64-40 L=6	マルヒラネジ 9/64-40 L=6	2
31		213-37902	ECCENTRIC PIN	オクリチョウセツヘンジンピン	1
32		SS-7090910-TP	SCREW 9/64-40 L=8.5	マルヒラネジ 9/64-40 L=8.5	2
33		213-37308	FEED ADJUSTING ROD	オクリチョウセツロツド	1
34		SD-0800402-TP	HINGE SCREW D=8 H=4	ダンネジ D=8 H=4	1
35		213-37605	SPRING	オクリチョウセツタイ ヒツバリバネ	1
36		400-19926	SPRING HOOK	ヒツバリバネカケ	1
37		SS-6111610-SP	SCREW 11/64-40 L=16	ヒラネジ 11/64-40 L=16	2
38		213-37209	FEED ADJUSTING A	オクリチョウセツA	1
39		B1610-512-000	FEED DRIVING SLIDE BLOCK	ジヨーゲ オクリ カクゴマ	1
40		SM-6061802-TP	SCREW M6 L=18	ロツカクアナボルト	1
41		213-36805	FEED DIAL A	オクリダイヤル A	1
42	#01	400-38712	FELT HOLDER	オクリチョウセツタイフェルトオサエ	1
43		SS-6121860-SP	SCREW 3/16-28 L=18	ヒラネジ 3/16-28 L=18	1
44		229-11804	FEED REGULATOR SCREW	オクリチョウセツネジ	1
45		RO-0922702-00	RUBBER RING	Oリング	1
46		229-12000	FEED REGULATOR PIN	オクリチョウセツピン	1
47		229-12109	FEED REGULATOR PIN SPRING	オクリチョウセツピンバネ	1
48		213-36656	FEED LINK ASM.	スイハイオクリリンク (クミ)	1
49		213-36607	FEED LINK	スイハイオクリリンク	(1)
50		400-09103	CONNECTING FORKED LINK PIN	フタマタヨウドウリンクピン	(1)
51		CQ-2020000-00	OIL WICK	ユシン	(0.04)
52		SM-8050612-TP	SCREW M5X6	トメネジ M5X0.8 L=6	(1)
53	#01	214-07408	FITTING PLATE	オクリチョウセツタイトリツケイタ	1
54		213-78906	FEED LINK PIN	スイハイオクリリンクピン	1
55		SD-1000801-SH	HINGE SCREW D=10 H=8	ダンネジ D=10 H=8	1
56		SS-6110520-TP	SCREW 11/64-40 L=4.5	ヒラネジ 11/64-40 L=4.5	1
57		401-08541	FEED ROCK SHAFT HINGE SCREW	水平軸後部腕段ねじ	1
58		WP-0650876-SD	WASHER 6.5X13X0.8	ヒラザガネ 6.5X13X0.8	1
59		NS-6150310-SP	NUT 15/64-28	ロツカクナツト 15/64-28	1
60		213-36300	BACKWARD FEED LEVER SHAFT	ギャクオクリレバ-ジク	1
61		B1611-055-000	SCREW FEED ROCK SHAF	オクリ トメネジ	2
62		CS-1201010-SH	THRUST COLLAR ASM. D=12 W=10	スラストウケ D=12 W=10 クミ	1
63		CS-1201011-SH	THRUST COLLAR D=12 W=10	スラストウケ D=12 W=10	(1)
64		SS-8660610-TP	SCREW 1/4-40 L=6	トメネジ 1/4-40 L=6	(2)
65		RE-0900000-K0	E-RING 9	Eガタトメワ 9	1
66		213-88004	REVERSE FEED ROCK SHAFT	ギャクオクリレバ-	1
67		214-30400	FEED ADJUSTING SUPPORT	オクリチョウセツタイササエ	1
68	#01	SS-7110710-SP	SCREW 11/64-40 L=7	マルヒラネジ 11/64-40 L=7	1
69	#01	SS-7110910-TP	SCREW 11/64-40 L= 8.5	マルヒラネジ 11/64-40 L=8.5	4
70	#01	SS-7090910-TP	SCREW 9/64-40 L=8.5	マルヒラネジ 9/64-40 L=8.5	2
71	#01	400-81970	FEED ADJUSTING BASE	送り調節体セツト	1
72		214-07200	FEED ADJUSTING BASE	オクリチョウセツ	(1)
73		214-07309	SQUARE BLOCK	オクリチョウセツカクゴマ	(1)
74	#01	400-81969	FEED ADJUSTING BASE B SET	送り調節体Bセツト	1
75		400-38711	FEED ADJUSTING BASE B	オクリチョウセツタイ B	(1)
76	#01	214-07309	SQUARE BLOCK	オクリチョウセツカクゴマ	(1)
77	#01	400-49663	FEED DIAL(P=7) ASM.	オクリダイヤル (P=7) (クミ)	1
		NOTE(注記)	#01....FOR LU-1510NA-7	LU-1510NA-7用	

# 7. HOOK SHAFT & LOWER SHAFT COMPONENTS

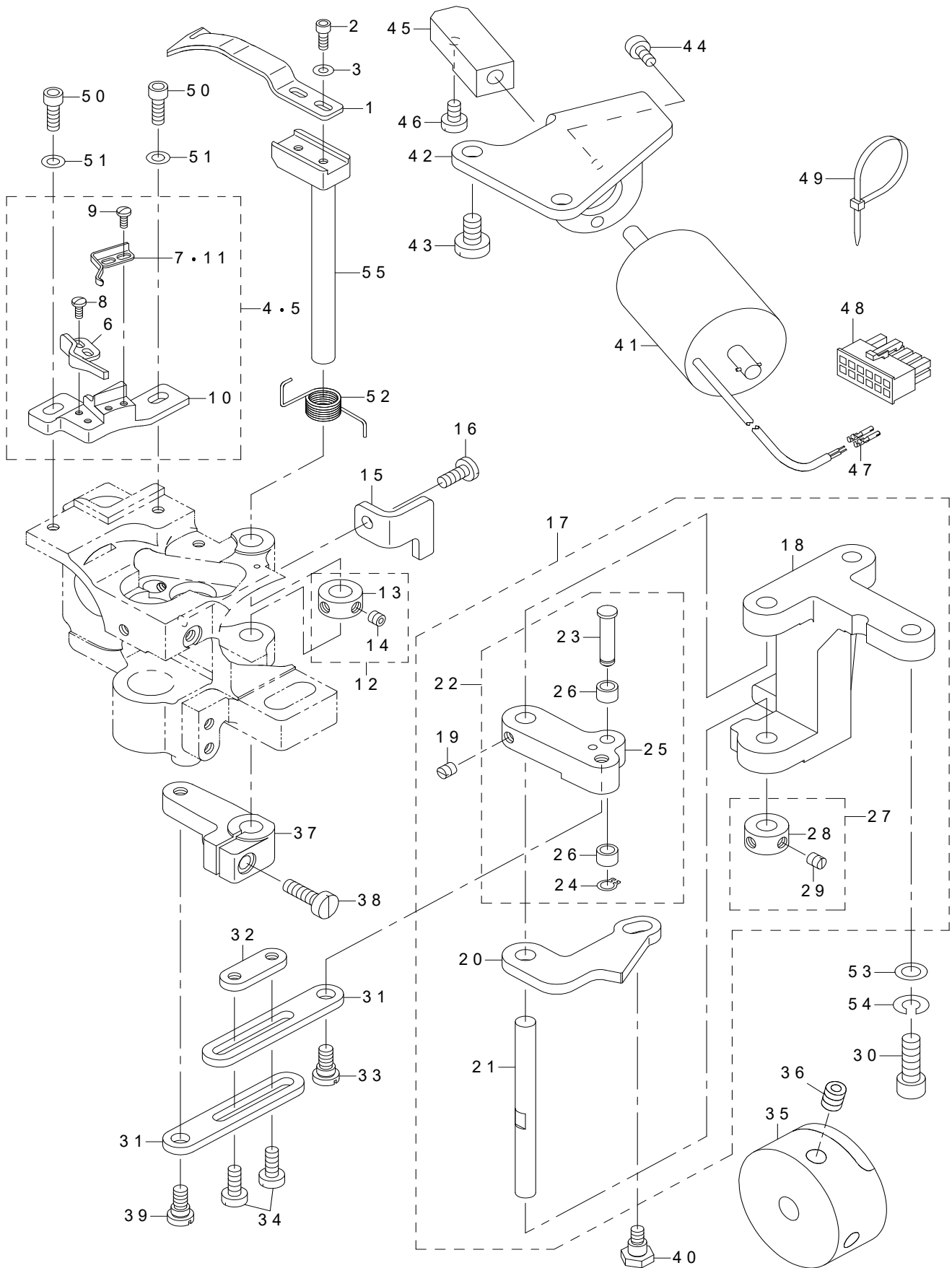
釜軸・下軸関係



REF.NO	NOTE	PART NO	DESCRIPTION	品名	Qty
1		213-90000	HOOK SHAFT BASE (RIGHT)	イトキリカマジクダイ (ミギ)	1
2		213-34909	INNER HOOK GUIDE LINK	ナカガマアンナイリンク	1
3		B1821-051-000	CRANK SCREW STUD	ナカガマ アンナイ クランクピン	1
4		CQ-2020000-00	OIL WICK	ユシン	0.01
5		NS-6110420-SP	NUT 11/64-40	ロツカクナツト 11/64-40	1
6		213-35500	GUIDE ARM (FOR THREAD CUTTING)	ナカガマアンナイウデ (イトキリヨウ)	1
7		213-35708	INNER HOOK GUIDE ARM SHAFT	ナカガマアンナイウデジク	1
8		SS-7111810-TP	SCREW 11/64-40 L=18	マルヒラネジ 11/64-40 L=18	1
9		CQ-2020000-00	OIL WICK	ユシン	0.01
10		213-35807	INNER HOOK GUIDE	ナカガマアンナイ	1
11		WP-0371016-SD	WASHER 3.7X8X1	ヒラザガネ 3.7X8X1	1
12		SS-6090810-SP	SCREW 9/64-40 L=7.5	ヒラネジ 9/64-40 L=7.5	1
13		101-11102	THRUST WASHER 1.3	カマジクウワメタル スラストイタ 1.3	1
14		213-78401	HOOK SHAFT UPPER METAL	カマジクウワメタル (イトキリヨウ)	1
15		213-34701	HOOK SHAFT LOWER METAL	カマジクシタメタル	1
16		101-09908	SADDLE INSTALLING BLOCK UPPER	カマジクダイトメ ウエ	1
17		101-12407	SADDLE INSTALLING BLOCK LOWER	カマジクダイトメ シタ	1
18		SS-6153040-SP	SCREW 15/64-28 L=30	ヒラネジ 15/64-28 L=30	1
19		WP-0850002-SP	WASHER 8.5X18X1.6	ヒラザガネ 8.5X18X1.6	1
20		SM-6082502-TP	SCREW M8 L=25	ロツカクアナボルト	1
21		B1834-512-000-A	OIL ADJUSTING SCREW	ユリヨー チョーセツネジ	1
22		NS-6110420-SP	NUT 11/64-40	ロツカクナツト 11/64-40	1
23	#03	SS-8150710-TP	SCREW 15/64-28 L=7	トメネジ 15/64-28 L=7	2
24		213-34800	ALUMINUM BOBBIN WITH KNURL	アルミボビン (ローレットツキ)	1
25		213-33604	LOWER SHAFT	シタジク	1
26		214-27307	LOWER SHAFT METAL REAR	シタジクアトメタル	1
27		226-11701	PLUNGER BUSHING B	シタジクプランジャーメタル B	1
28		SS-8151150-TP	SCREW 15/64-28 L=10.5	トメネジ 15/64-28 L=10.5	1
29		B1803-515-0A0	BUSHING ASM. INTERMEDIATE	シタジク ナカメタル クミ	1
30		SS-8110422-TP	SCREW 11/64-40 L=4	トメネジ 11/64-40 L=4	2
31	#02	B1840-051-000	FEED DRIVING ECCENTRIC	ジョーゲ オクリカム	1
32		SS-8151150-TP	SCREW 15/64-28 L=10.5	トメネジ 15/64-28 L=10.5	1
33		213-78104	VERTICAL FEED CAM	ジョウゲオクリカム	1
34		SS-8150510-TP	SCREW 15/64-28 L=4.7	トメネジ 15/64-28 L=4.7	1
35	#01	B1817-051-000	HOOK DRIVING SHAFT GEAR SMALL	シヨー ネジハグルマ	1
36		SS-8660670-SP	SCREW 1/4-40 L=6.1	トメネジ 1/4-40 L=6.1	1
37		SS-8660530-TP	SCREW 1/4-40 L=4.5	トメネジ 1/4-40 L=4.5	1
38		401-62860	HOOK DRIVING SHAFT GEAR ASM	ねじ歯車 (大) 組	1
39		SS-8660810-TP	SCREW 1/4-40 L=8	トメネジ 1/4-40 L=8	(2)
40		B1816-051-000	HOOK DRIVING SHAFT GEAR LARGE	ダイ ネジハグルマ	(1)
41		SQ-1110401-MZ	CONNECTING SCREW	チユーブレンケツネジ	2
42		226-11909	OIL PUMP SHAFT	キューユポンブジク	1
43		SS-8660530-TP	SCREW 1/4-40 L=4.5	トメネジ 1/4-40 L=4.5	3
44	#01	101-12704	THRUST WASHER 1.8	カマジクウワメタル スラストイタ 1.8	1
45	#01	101-09700	THRUST WASHER A	カマジクウワメタル スラストイタ A	1
46	#01	101-09809	THRUST WASHER B	カマジクウワメタル スラストイタ B	1
47	#01	101-10906	BUSHING THRUST 1.1	カマジクウワメタル スラストイタ 1.1	1
48	#01	101-11003	THRUST WASHER 1.2	カマジクウワメタル スラストイタ 1.2	1
49	#01	101-11201	THRUST WASHER 1.4	カマジクウワメタル スラストイタ 1.4	1
50	#01	101-12506	THRUST WASHER 1.6	カマジクウワメタル スラストイタ 1.6	1
51	#01	101-12605	THRUST WASHER 1.7	カマジクウワメタル スラストイタ 1.7	1
52	#01	400-42611	HOOK DRIVING SHAFT GEAR	カマジクネジハグルマ	1
53	#03	230-24409	VERTICAL FEED CAM (1.5)	ジョウゲオクリカム (ヘンシンリョウ)	1.5
54		SS-8151150-SP	SCREW 15/64-28 L=10.5	トメネジ 15/64-28 L=10.5	1
		NOTE( 注記)	#01....SELECTIVE PARTS	選択部品	
			#02....OPTIONAL PARTS	オプション部品 (LU-1510N-7用)	
			(FOR LU-1510N-7)		
			#03....FOR LU-1510NA-7	LU-1510NA-7用	

# 8. THREAD CUTTING COMPONENTS

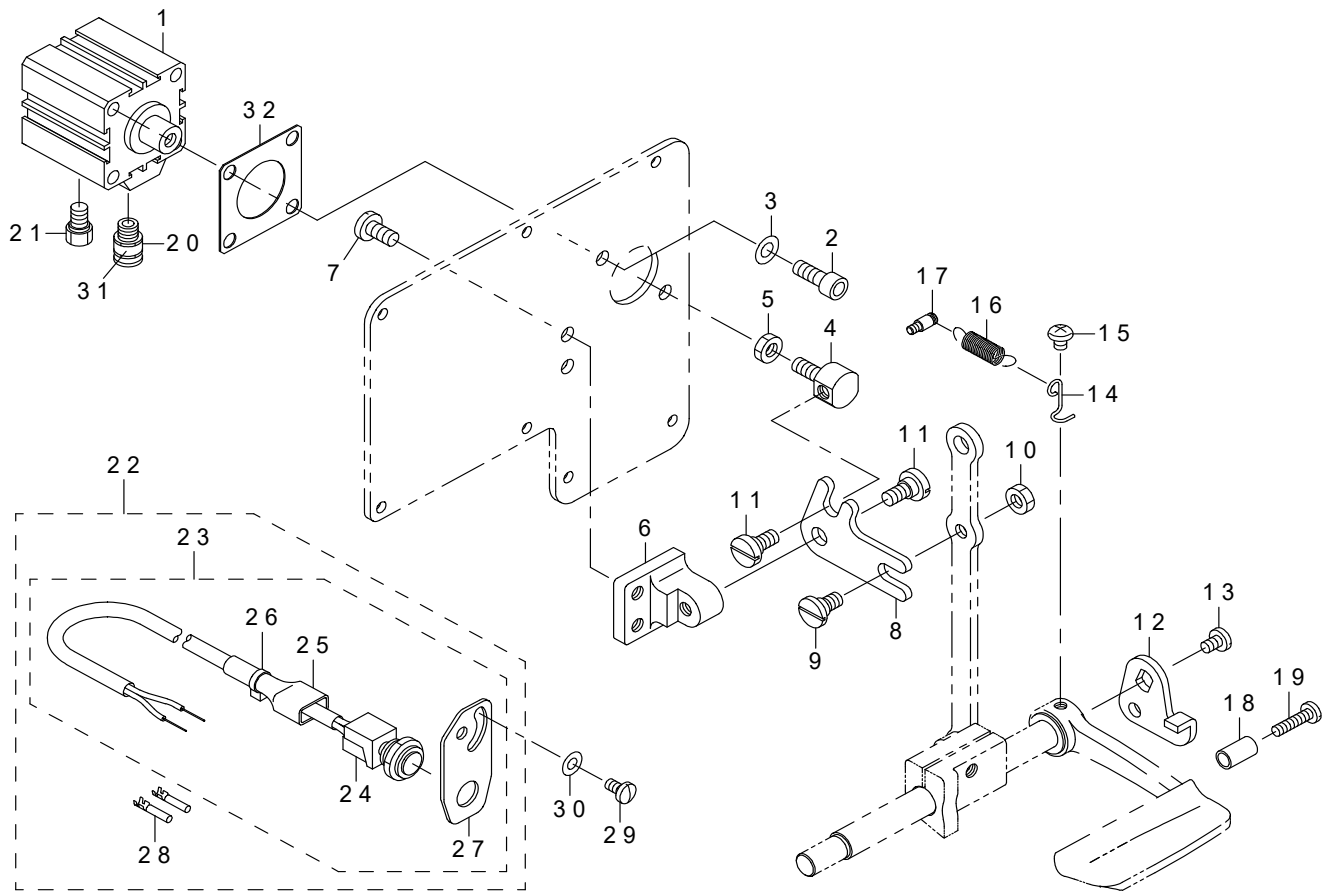
糸切り関係



REF.NO	NOTE	PART NO	DESCRIPTION	品名	Qty
1		213-89200	MOVING KNIFE	ドゥメス	1
2		SM-6030802-TP	SCREW M3X0.5 L=8	ロツカクアナボルト M3X0.5 L=8	2
3		WP-0320501-SC	WASHER M3	ヒラザガネ 3.2X7X0.5	2
4		213-89556	FIXING KNIFE BASE (RIGHT) ASM.	コティメスドダイ (ミギ) (クミ)	1
5	#01	400-62181	FIXING KNIFE BASE (RIGHT) ASM.	コティメスドダイ (ミギ) (クミ)	1
6		213-89309	FIXING KNIFE	コティメス	(1)
7		213-89408	CLAMP SPRING	クランプバネ	(1)
8		SS-7060610-SP	SCREW 3/32-56 L=5.5	マルヒラネジ 3/32-56 L=5.5	(2)
9		SS-7060610-SP	SCREW 3/32-56 L=5.5	マルヒラネジ 3/32-56 L=5.5	(2)
10		213-89507	FIXED KNIFE BASE (RIGHT)	コティメスドダイ (ミギ)	(1)
11	#01	400-62182	CLAMP SPRING	クランプバネ	(1)
12		401-01351	THRUST COLLAR ASM.	スラスト受け(組)	1
13		229-17009	THRUST COLLAR	下軸スラスト受け前	(1)
14		SS-8110422-TP	SCREW 11/64-40 L=4	トメネジ 11/64-40 L=4	(2)
15		213-54501	THREAD CUTTING STOPPER (RIGHT)	イトキリストッパー (ミギ)	1
16		SS-7111120-SP	SCREW 11/64-40 L=10.5	マルヒラネジ 11/64-40 L=10	1
17		213-53750	VERTICAL FITTING BASIS ASM.	ジユウドウシトリツケダイ (クミ)	1
18		213-53701	VERTICAL FITTING BASIS	ジユウドウシトリツケダイ	(1)
19		SS-8110510-SP	SCREW 11/64-40 L=5	トメネジ 11/64-40 L=5	(2)
20		213-54006	THREAD CUTTING DRIVING PLATE	イトキリクドウイタ	(1)
21		101-16804	SHAFT	カムジユウドウシジク	(1)
22		401-19279	THREAD CUTTING ROLLER ARM ASM.	糸切りコロ腕(組)	(1)
23		401-04369	CAM ROLLER SHAFT	カムコロ軸	(1)
24		D2430-555-B00	SNAP RING	カムローラ ジク Cリング	(1)
25		401-04368	THREAD CUTTING ROLLER ARM	糸切りコロ腕	(1)
26		D2427-555-B00-B	CAM ROLLER	カムローラ	(2)
27		CS-070081B-SH	THRUST COLLAR ASM. D=7 W=8	スラストウケ D=7 W=8 クミ	(1)
28		CS-0700811-SH	THRUST COLLAR D=7 W=8	スラストウケ D=7 W=8	(1)
29		SS-8110510-SP	SCREW 11/64-40 L=5	トメネジ 11/64-40 L=5	(2)
30		SS-6151812-TP	SCREW 15/64-28 L=18	ロツカクアナボルト 15/64-28	2
31		213-54105	CONNECTING PLATE	イトキリジクレンケツイタ	2
32		213-54204	STOPPING PLATE	レンケツイタトメイタ	1
33		SD-0640325-SP	HINGE SCREW	ダンネジ	1
34		SS-6111140-SP	SCREW 11/64-40 L=11	ヒラネジ 11/64-40 L=11	2
35		213-89911	THREAD TRIMMER CAM	イトキリカム	1
36		SS-8660612-TP	SCREW 1/4-40 L=6	トメネジ 1/4-40 L=6	2
37		213-89705	ROCKING ARM (RIGHT)	ヨウドウウデ (ミギ)	1
38		SS-6121610-TP	SCREW 3/16-28 L=15.5	ヒラネジ 3/16-28 L=15.5	1
39		SD-0640325-SP	HINGE SCREW	ダンネジ	1
40		SD-0640482-SP	HINGE SCREW D=6.35 H=4.8	ダンネジ D=6.35 H=4.8	1
41		213-55102	THREAD CUTTING SOLENOID	イトキリソレノイド	1
42		213-54600	SOLENOID FITTING PLATE	ソレノイドトリツケイタ	1
43		SS-6151040-SP	SCREW 15/64-28 L=10	ヒラネジ 15/64-28 L=10	2
44		SM-6040802-TP	SCREW M4X0.7 L=8	ロツカクアナボルト	2
45		213-54709	SOLENOID CONNECTING PLATE	ソレノイドレンケツウデ	1
46		SS-6110710-TP	SCREW 11/64-40 L=6.5	ヒラネジ 11/64-40 L=6.5	2
47		HK-0346400-0A	TERMINAL FEMALE	マスターミナル パラ	2
48		HK-0346101-20	HOUSING 12P	ハウジング 12P	1
49		EA-9500B01-00	CABLE BAND	ソクセンバンド	1
50		SM-6041202-TP	SCREW M4X0.7 L=12	ロツカクアナボルト	2
51		WP-0430800-SC	WASHER M4	ヒラザガネコガタマル M4	2
52		213-90208	MAINTENANCE SPRING	ドゥメスホジバネ (マル1.0)	1
53		WP-0651056-SD	WASHER 6.5X11X1	平座金 6.5X11X1	2
54		WS-0610002-KP	SPRING WASHER	バネザガネ	2
55		213-54907	MOVING KNIFE SHAFT	ドゥメスジク	1
		NOTE(注記)	#01...FOR LU-1510NA-7	LU-1510NA-7用	

## 9. AUTOMATIC BACK COMPONENTS

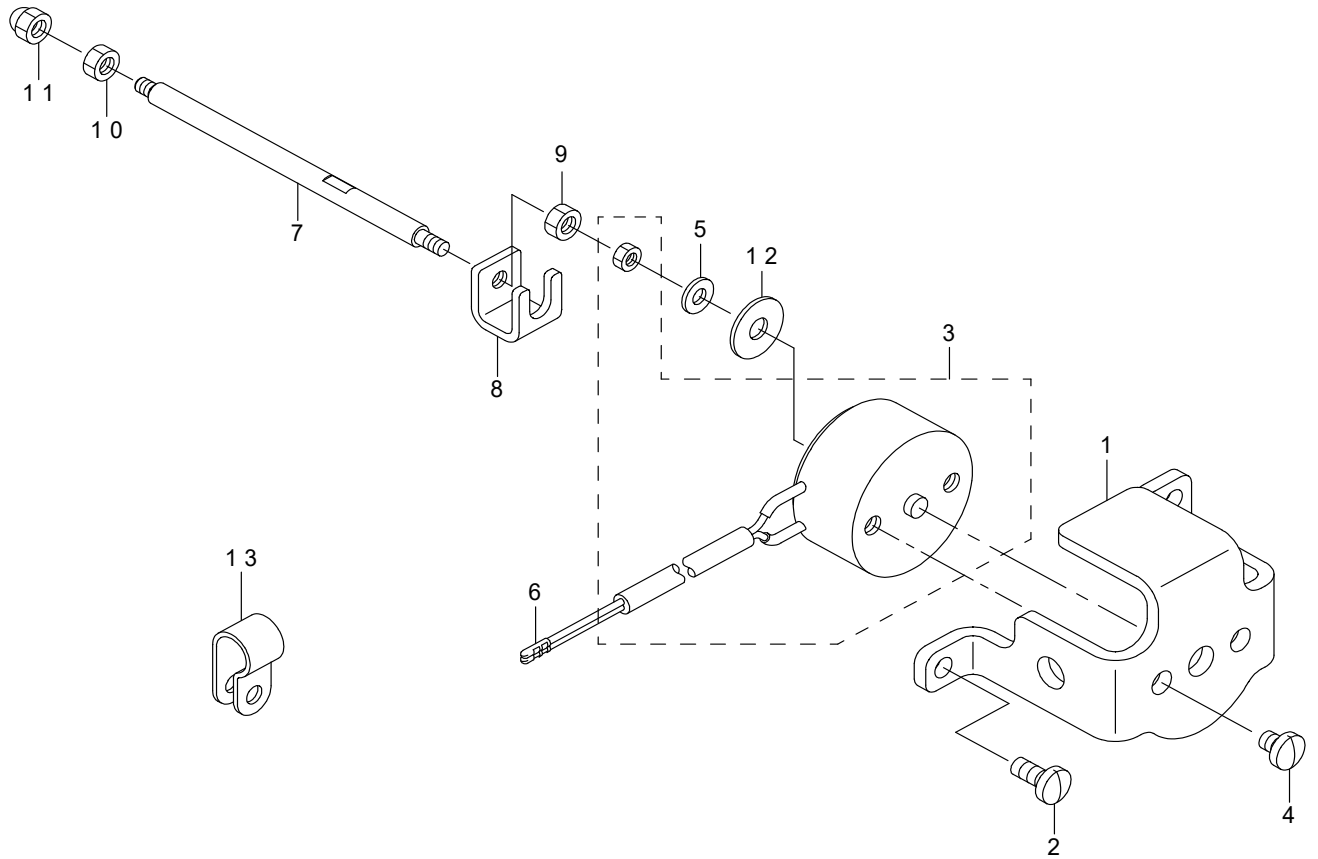
自動バック関係



REF.NO	NOTE	PART NO	DESCRIPTION	品名	Qty
1		PA-3201502-00	JIG CYLINDER	ジグシリンダ	1
2		SM-6061602-TP	SCREW M6 L=16	ロツカクアナボルト	2
3		WP-0641601-SD	WASHER M6	ヒラザガネ ミガキマル M6	2
4		213-48602	CYLINDER CONNECTING SCREW	シリンダーレンケツネジ	1
5		NM-6060003-SC	NUT M6	ロツカクナツト M6	1
6		213-48503	FITTING BASE	ギャクオクリリンクトリツケダイ	1
7		SS-7151210-SP	SCREW 15/64-28 L=12	マルヒラネジ 15/64-28 L=12	2
8		213-48701	BACKWARD FEED LINK	ギャクオクリリンク	1
9		SD-0800402-TP	HINGE SCREW D=8 H=4	ダンネジ D=8 H=4	1
10		NS-6150430-SP	NUT 15/64-28	ロツカクナツト 15/64-28	1
11		SD-0800352-SP	HINGE SCREW D=8 H=3.5	ダンネジ D=8 H=3.5	2
12		226-56102	REVERSE FEED LINK (1)	ギャクオクリリンク (1)	1
13		SS-7120760-SP	SCREW 3/16-28 L=7.0	マルヒラネジ 3/16-28 L=7	1
14		226-56003	SPRING SUSPENSION	レバーバネカケ	1
15		SS-4120615-SP	SCREW 3/16-28 L=6	ナベネジ 3/16-28 L=6	1
16		262-26209	SPRING	イトギリホジヨカムモドシバネ	1
17		400-23289	SPRING SUSPENSION	逆送りレバーばね掛け	1
18		229-52501	BACK LEVER STOPPER	バックレバーストツパー	1
19		SS-7111810-SP	SCREW 11/64-40 L=18	マルヒラネジ 11/64-40 L=18	1
20		PJ-3010651-04	HALF UNION	ストレート	1
21		PX-0151010-00	MUFFLER	マフラ	1
22		400-56366	BT SWITCH C ASM.	タッチバックスイッチ (C) クミ	1
23		400-56365	BT SWITCH B ASM.	タッチバックスイッチ (B) クミ	(1)
24		400-56364	BT SWITCH A ASM.	タッチバックスイッチ (A) クミ	(1)
25		GTS-01037000	CONNECTOR COVER	コネクタカバー	(1)
26		EA-9500B01-00	CABLE BAND	ソクセンバンド	(1)
27		213-88608	CABLE BAND	スイッチトリツケイタ	(1)
28		HK-0346400-0A	TERMINAL FEMALE	メスターミナル バラ	(2)
29		SS-7110840-SP	SCREW 11/64-40 L=7.8	マルヒラネジ 11/64-40 L=7.8	2
30		WP-0501016-SD	WASHER 5X10.5X1	ヒラザガネ 5X10.5X1	2
31		HX-0029500-00	WIRE MARK(1)	ワイヤーマーク (1)	1
32		213-49105	CYLINDER PACKING	シリンダパッキン	1

## 10. THREAD RELEASE COMPONENTS

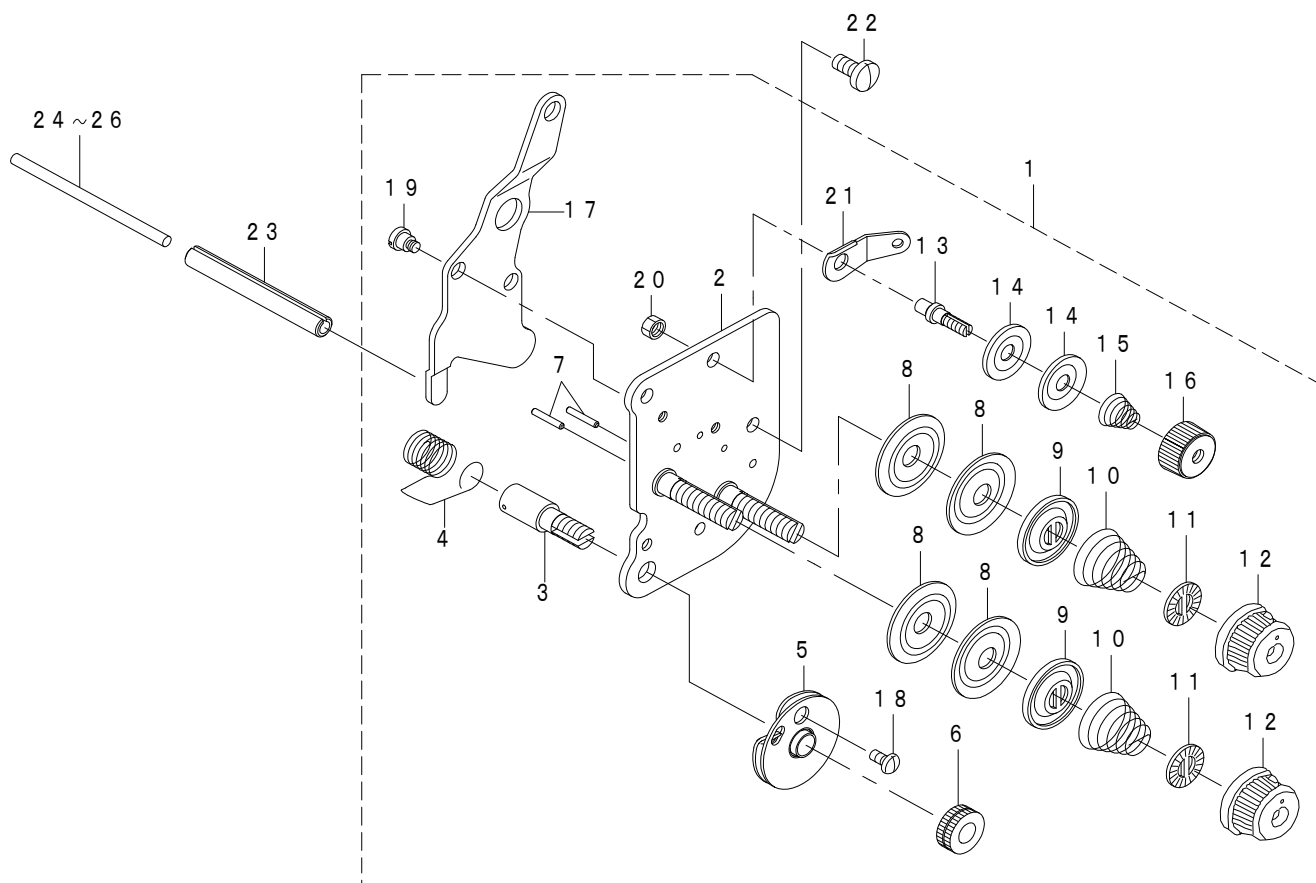
糸ゆるめ関係



REF.NO	NOTE	PART NO	DESCRIPTION	品名	Qty
1		214-41407	SOLENOID INSTALLING PLATE	ソレノイドトリツケイタ	1
2		SS-7110910-TP	SCREW 11/64-40 L=8.5	マルヒラネジ 11/64-40 L=8.5	2
3		213-63106	TENSION RELEASE SOLENOID	イトユルメソレノイド	1
4		SS-7110570-SP	SCREW 11/64-40 L=4.8	マルヒラネジ 11/64-40 L=4.8	2
5		400-62388	WASHER	イトユルメソレノイドザガネ	1
6		HK-0346400-0B	PIN CONTACT	ピンコンタクト	2
7		214-41209	TENSION RELEASE BAR	イトユルメボウ	1
8		214-41308	COUPLING	カップリング	1
9		NM-6040001-SN	NUT M4X0.7	6カクナット M4	1
10		NM-6040001-SN	NUT M4X0.7	6カクナット M4	1
11		NM-7040062-SB	NUT M4	ロツカクフクロナット M4	1
12		WP-0501046-SC	WASHER 5X14X1	ヒラザガネ 5X14X1	1
13		HX-0012300-0A	CABLE CLIP	ケーブルクリップ	1

# 11. THREAD TENSION COMPONENTS (FOR LU-1510N-7)

糸調子関係 (LU - 1510N - 7用)

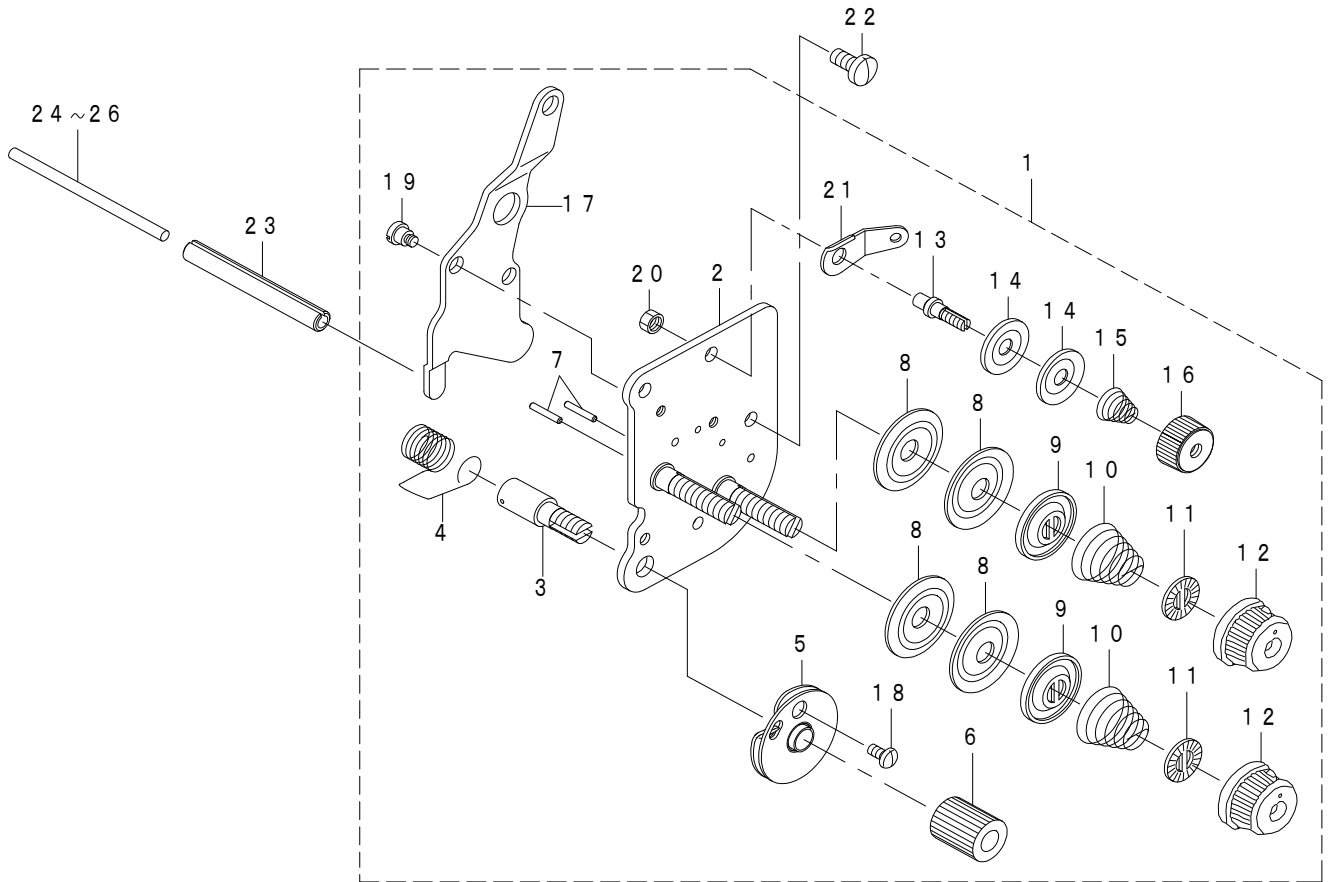


REF.NO	NOTE	PART NO	DESCRIPTION	品名	Qty
1		401-03925	THREAD TENSION ASM.	糸調子(組)	1
2		214-41050	TENSION POST COMPL.	イトチョウシ (ケツゴウ)	(1)
3		103-20109	SCREW STUD	イトトリバネジク	(1)
4		B3128-520-000	TENSION SPRING	イトトリバネ	(1)
5		B3137-527-0A0	TAKE-UP SPRING GUIDE ASM.	イトトリバネ アンナイ クミ	(1)
6		B3125-012-000	THREAD TENSION NUT	イトチョウシ ナット	(1)
7		226-18201	TENSION RELEASE PIN A	イトユルメピン (A)	(2)
8		131-38201	THREAD TENSION DISK	糸調子皿	(4)
9		226-17906	THREAD TENSION DISK PRESSER	イトチョウシサラオサエ	(2)
10		B3129-526-000	TENSION SPRING (1.2)	イトチョウシ バネ (1. 2)	(2)
11		229-21407	ROTATION STOPPER	糸調子皿回転止め	(2)
12		229-21308	THREAD TENSION NUT	糸調子ナット	(2)
13		101-24204	THREAD TENSION POST A	ダイ1イトチョーシボー A	(1)
14		107-41106	FIRST THREAD TENSION PLATE	ダイイチイトチョウシサラ	(2)
15		229-45505	THREAD TENSION SPRING	第一糸調子ばね	(1)
16		229-45703	THREAD TENSION NUT	第一糸調子ナット	(1)
17		214-41100	TENSION RELEASE PLATE	イトユルメイタ	(1)
18		SS-4080620-TP	SCREW 1/8-44 L=6	なべねじ 1/8-44 L=6	(1)
19		SD-0470281-SP	HINGE SCREW D=4.7 H=2.8	ダンネジ D=4.7 H=2.8	(2)
20		NS-6110310-SP	NUT 11/64-40	ロツカクナット 11/64-40	(1)
21		D3162-555-B00	THREAD GUIDE	ダイイチ イトチョウシボウアンナイ	(1)
22		SS-7110910-TP	SCREW 11/64-40 L=8.5	マルヒラネジ 11/64-40 L=8.5	2
23		PS-0600502-KP	SPRING PIN	スプリングピン	1
24	#01	213-48206	TENSION RELEASE BAR	イトユルメオシボウ	1
25	#01	103-21107	TENSION RELEASE BAR	イトユルメオシボウ	1
26		230-06406	TENSION RELEASE BAR	イトユルメオシボウ	1
		NOTE(注記)	#01....SELECTIVE PARTS	選択部品	



## 12. THREAD TENSION COMPONENTS (FOR LU-1510NA-7)

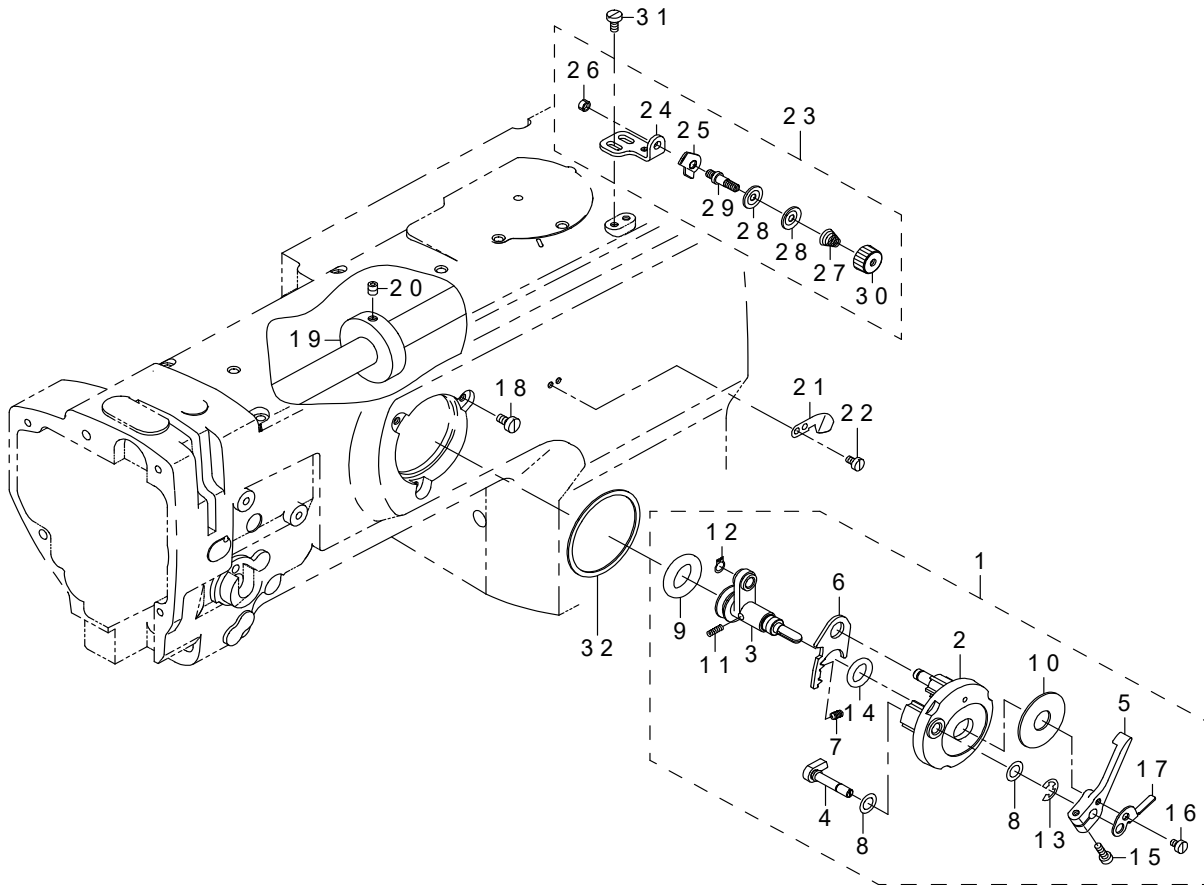
糸調子関係 (LU - 1510NA - 7用)



REF.NO	NOTE	PART NO	DESCRIPTION	品名	Qty
1		400-39837	THREAD TENSION ASM.	イトチョウシ (クミ)	1
2		214-41050	TENSION POST COMPL.	イトチョウシ (ケツゴウ)	(1)
3		103-20109	SCREW STUD	イトトリバネジク	(1)
4		B3128-051-000	THREAD TAKE-UP SPRING A	イトトリバネ	(1)
5		B3137-527-0A0	TAKE-UP SPRING GUIDE ASM.	イトトリバネ アンナイ クミ	(1)
6		103-20208	THRED TENSION STUD NUT	イトトリバネジクナツト	(1)
7		226-18201	TENSION RELEASE PIN A	イトコルメピン (A)	(2)
8		131-38201	THREAD TENSION DISK	糸調子皿	(4)
9		226-17906	THREAD TENSION DISK PRESSER	イトチョウシサラオサエ	(2)
10		B3129-526-000	TENSION SPRING (1.2)	イトチョウシ バネ (1. 2)	(2)
11		B3120-125-000	ROTATING STOPPER	イトチョウシサラ カイテンドメ	(2)
12		119-56802	THREAD TENSION KNOB BLUE	イトチョウシツマミ (アオ)	(2)
13		101-24204	THREAD TENSION POST A	ダイ1イトチョウシボウ A	(1)
14		107-41106	FIRST THREAD TENSION PLATE	ダイイチイトチョウシサラ	(2)
15		110-45101	THREAD TENSION SPRING	ダイイチ イトチョウシバネ	(1)
16		110-72402	THREAD TENSION NUT	ダイ 1 イトチョウシ ナツト	(1)
17		214-41100	TENSION RELEASE PLATE	イトコルメイタ	(1)
18		SS-4080610-SP	SCREW 1/8-44 L=6.4	ナベネジ 1/8-44 L=6. 4	(1)
19		SD-0470281-SP	HINGE SCREW D=4.7 H=2.8	ダンネジ D=4. 7 H=2. 8	(2)
20		NS-6110310-SP	NUT 11/64-40	ロツカクナツト 11/64-40	(1)
21		D3162-555-B00	THREAD GUIDE	ダイイチ イトチョウシボウ アンナイ	(1)
22		SS-7110910-TP	SCREW 11/64-40 L=8.5	マルヒラネジ 11/64-40 L=8. 5	2
23		PS-0600502-KP	SPRING PIN	スプリングピン	1
24	#01	213-48206	TENSION RELEASE BAR	イトコルメオシボウ	1
25	#01	103-21107	TENSION RELEASE BAR	イトコルメオシボウ	1
26		230-06406	TENSION RELEASE BAR	イトコルメオシボウ	1
		NOTE( 注記)	#01.....SELECTIVE PARTS	選択部品	

### 13. LOWER THREAD WINDER MECHANISM COMPONENTS

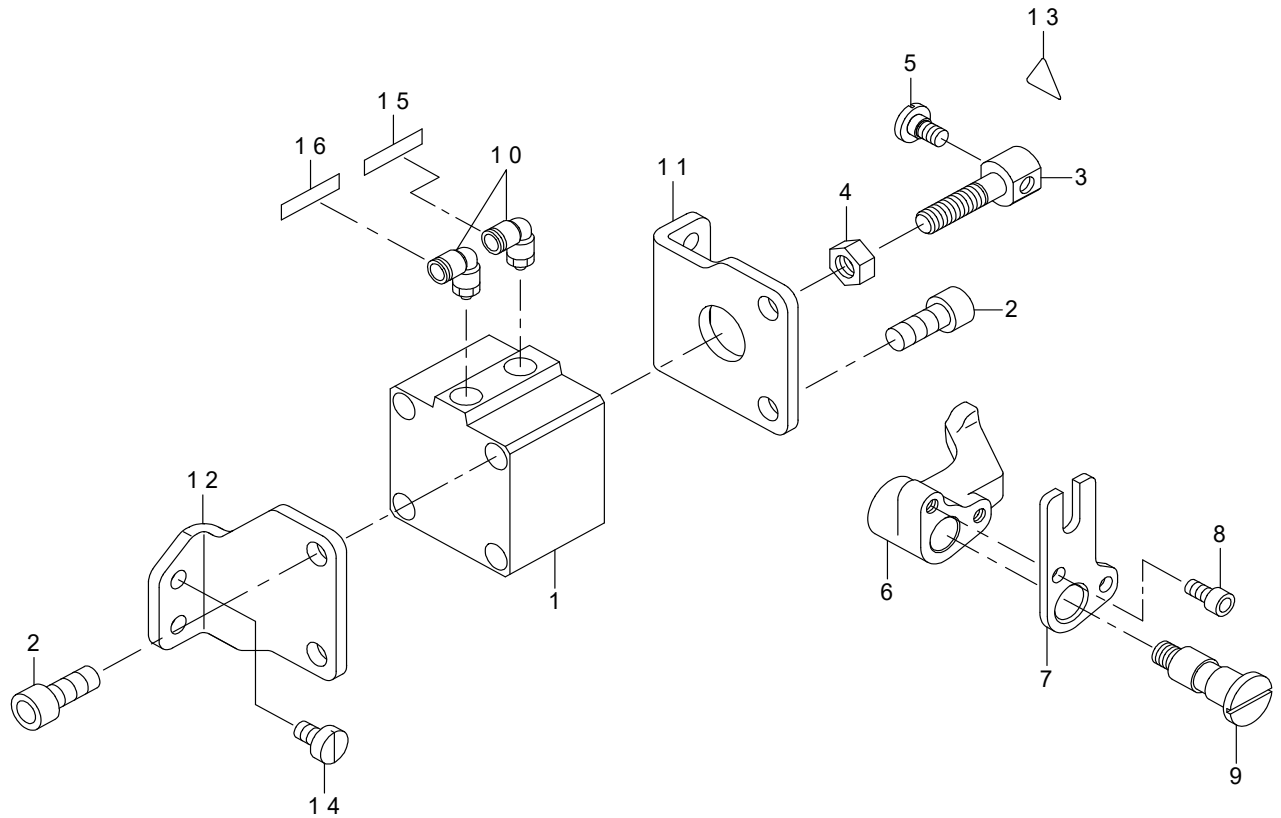
下糸巻き装置関係



REF.NO	NOTE	PART NO	DESCRIPTION	品名	Qty
1		213-57967	BOBBIN DEVICE ASM.	イトマキソウチ (クミ)	1
2		225-37658	BOBBIN FITTING BASIS COMPL.	イトマキトリツケダイ (ケツゴウ)	(1)
3		213-57959	BOBIN SHAFT COMPL.	イトマキジク (ケツゴウ)	(1)
4		225-38151	BOBBIN CAM SHAFT COMPL.	イトマキカムジク (ケツゴウ)	(1)
5		236-36202	BOBBIN LEVER	イトマキレバー	(1)
6		213-56001	ADJUSTING PLATE	イトマキジクダイ チョウセツイタ	(1)
7		B1529-890-00C-A	PRESSUR FOOT SPRING	オサエバネ	(1)
8		106-18304	VERTICAL ROLLER WASHER	ジュウドウ ローラ ワッシャ	(2)
9		213-58205	RUBBER RING	イトマキマサツクルマ	(1)
10		B3205-210-000	CUSHION	ボビンザ	(1)
11		B1148-555-000	SPRING	オクリ チョウセツ ピンバネ	(1)
12		RC-0560711-KP	RETAINING RING	Cガタトメワ	(1)
13		RE-0500000-KO	E-RING	Eガタトメワ 5	(1)
14		RO-0922702-00	RUBBER RING	Oリング	(1)
15		SS-7091410-SP	SCREW 9/64-40 L=13.5	マルヒラネジ 9/64-40 L=13.5	(1)
16		SS-6090520-SP	SCREW 9/64-40 L=5.0	ヒラネジ 9/64-40 L=5	(1)
17		145-12503	BOBBIN ADJUSTING PLATE	イトマキチョウセツイタ	(1)
18		SS-6110810-TP	SCREW 11/64-40 L=8	ヒラネジ 11/64-40 L=8	3
19		107-04807	BOBBIN FRICTION WHEEL	イトマキマサツグルマ	1
20		SM-8050602-TP	SCREW M5 L=6	トメネジ M5 X 0.8 L=6	2
21		105-02300	THREAD CUTTER	イトキリホジイタ	1
22		SS-6090620-SP	SCREW 9/64-40 L=6	ヒラネジ 9/64-40 L=6	2
23		213-55755	LOWER THREAD GUIDE ASM.	シタイトアンナイ (クミ)	1
24		213-55706	FITTING BASE	シタイトアンナイトリツケダイ	(1)
25		D3162-555-B00	THREAD GUIDE	ダイイチ イトチョウシボウ アンナイ	(1)
26		NS-6110310-SP	NUT 11/64-40	ロツカクナツト 11/64-40	(1)
27		229-45505	THREAD TENSION SPRING	第一糸調子ばね	(1)
28		401-13092	THREAD TENSION DISK	糸巻き糸調子皿	(2)
29		213-78708	THREAD TENSION POST	ダイイチイトチョウシボウ	(1)
30		229-45703	THREAD TENSION NUT	第一糸調子ナツト	(1)
31		SM-6040800-SP	SCREW	ヒラネジ	2
32		225-38706	PACKING	イトマキトリツケダイパッキン	1

# 14. AUTOMATIC PRESSER LIFTING MECHANISM COMPONENTS

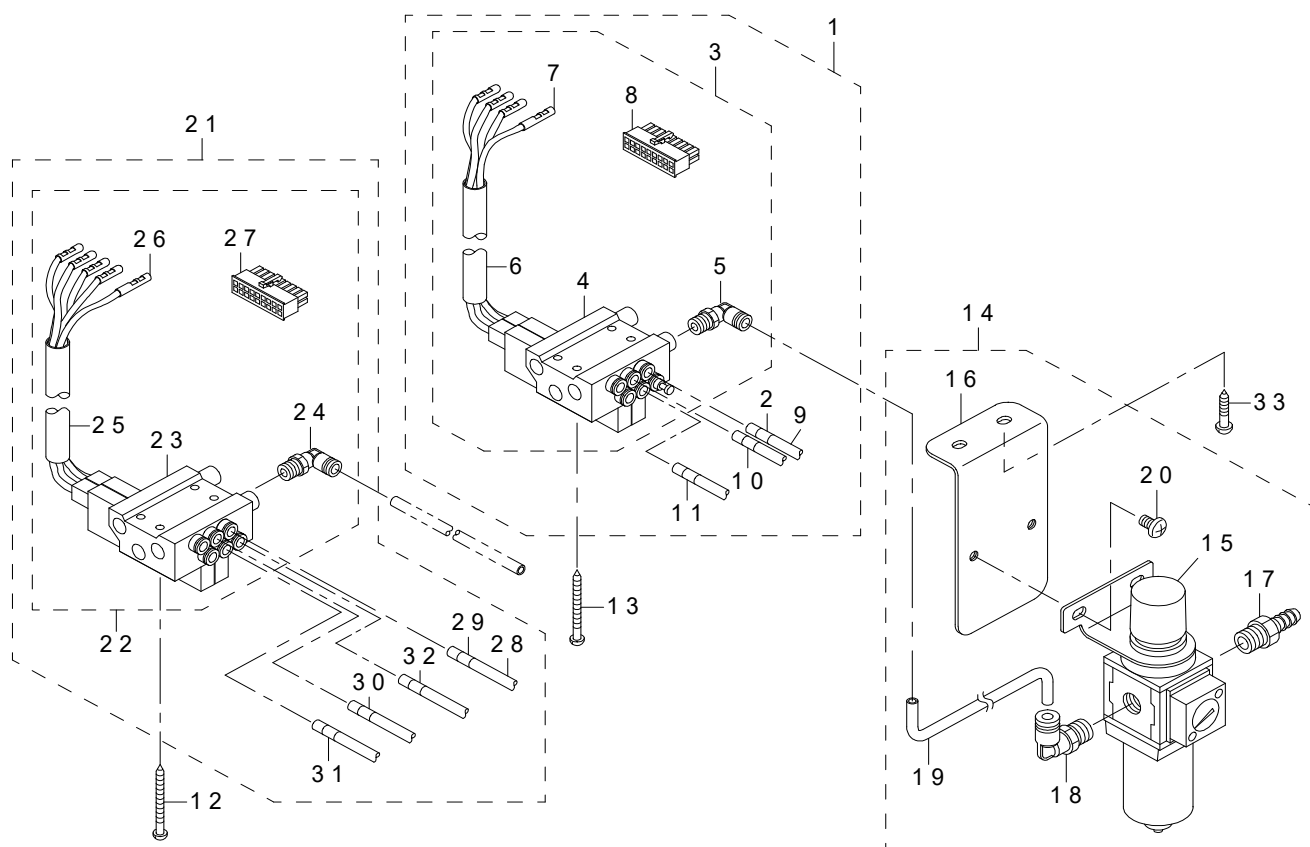
自動押え上げ装置関係



REF.NO	NOTE	PART NO	DESCRIPTION	品名	Qty
1		PA-4001501-00	AIR CYLINDER	エアシリンダ	1
2		SM-6082002-TP	SCREW M8 L=20	ロツカクアナボルト	4
3		213-56506	CYLINDER CONNECTING SCREW	シリンダレンケツネジ	1
4		NM-6080001-SE	NUT M8	ロツカクナツト M8 1シユ	1
5		SD-0720331-SP	HINGE SCREW D=7.24 H=3.3	ダンネジ D=7.24 H=3.3	1
6		213-88509	PRESSER LIFTER LEVER A	ジドウオサエアゲレバーA	1
7		213-56803	PRESSER LIFTER LEVER B	ジドウオサエアゲレバーB	1
8		SM-6051002-TP	SCREW M5X0.8 L=10	ロツカクアナボルト M5X0.8 L=10	2
9		213-56704	SHAFT	ジドウオサエアゲレバージク	1
10		PJ-3040651-01	ELBOW UNION 6XPT1/8	エルボユニオン 6XPT1/8	2
11		213-56308	CYLINDER STAY(FRONT)	シリンダステイ (マエ)	1
12		213-56407	CYLINDER STAY(REAR)	シリンダステイ (ウシロ)	1
13		CM-3002000-01	ATTENTION SEAL	ユビケガチュウイシール (16)	1
14		SS-6151040-SP	SCREW 15/64-28 L=10	ヒラネジ 15/64-28 L=10	4
15		HX-0029500-0A	WIRE MARK(2)	ワイヤーマーク (2)	1
16		HX-0029500-0B	WIRE MARK(3)	ワイヤーマーク (3)	1

# 15. AIR MECHANISM COMPONENTS (FOR LU-1510N-7)

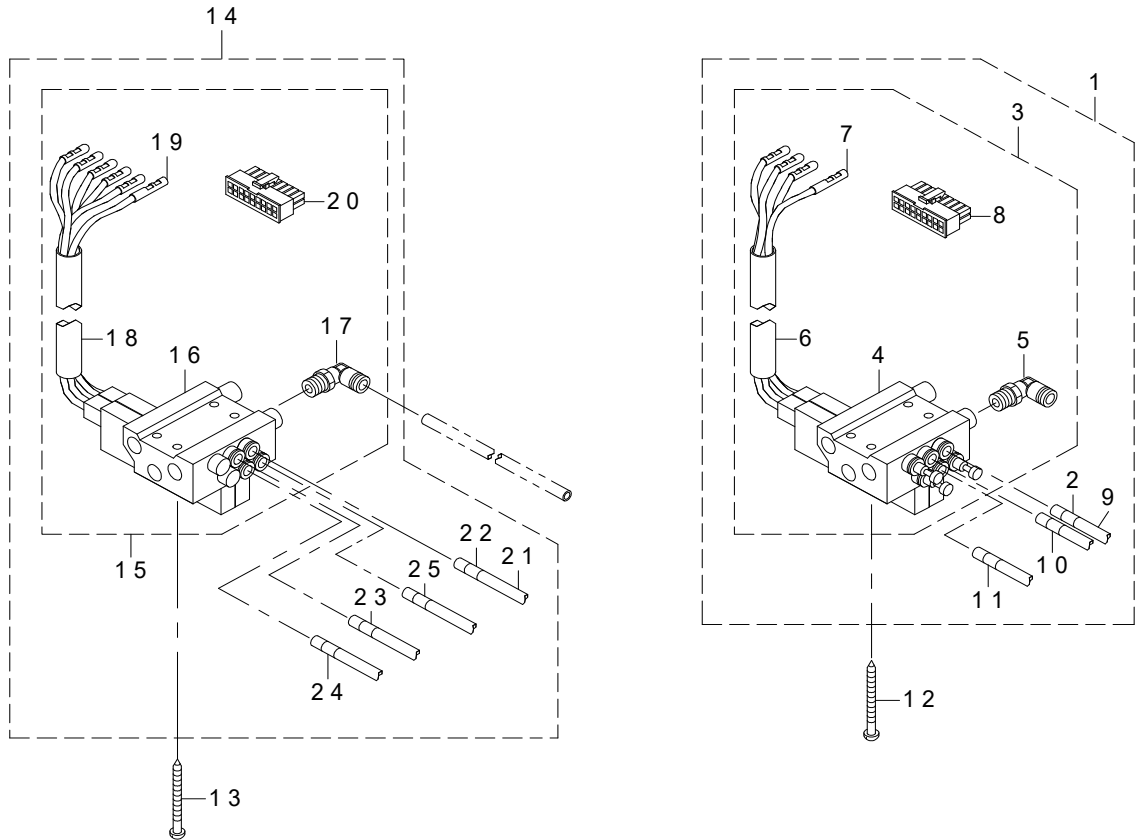
エア装置関係 (LU-1510N-7用)



REF.NO	NOTE	PART NO	DESCRIPTION	品名	Qty
1		401-02065	AIR APPARATUS B ASM.	エア装置B組	1
2		HX-0029500-00	WIRE MARK(1)	ワイヤーマーク (1)	(4)
3		401-02063	ELECTROMAGNETIC VALVE B ASM.	電磁弁B組	(1)
4		GAK-A2302B00	ELECTROMAGNETIC VALVE A	デンジベンA	(1)
5		GAK-29010000	ELBOW B	クイツクツギテB (エルボ)	(1)
6		GAK-A1503000	INSULATION TUBE	ゼツエンチューブ	(1)
7		HK-0346400-0A	TERMINAL FEMALE	マスターミナル パラ	(4)
8		HK-0346101-80	CONNECTOR	コネクタ	(1)
9		BT-0600401-EB	TUBE	チューブ	(3)
10		HX-0029500-0A	WIRE MARK(2)	ワイヤーマーク (2)	(4)
11		HX-0029500-0B	WIRE MARK(3)	ワイヤーマーク (3)	(4)
12		SK-3385001-SE	WOOD SCREW D=3.8 L=50	丸木ねじ D=3.8 L=50	4
13		SK-3385001-SE	WOOD SCREW D=3.8 L=50	丸木ねじ D=3.8 L=50	4
14		400-38722	FILTER REGULATAR ASM.	フィルタレギュレータ (クミ)	1
15		PF-0552170-A0	FILTER REGULATOR	フィルタレギュレータ	(1)
16		400-38723	FILTER REGULATOR MOUNTING PLATE	フィルタレギュレータドリツケイタ	(1)
17		401-07618	NIPPLE	継手	(1)
18		GAK-29009000	ELBOW	クイツクツギテA (エルボ)	(1)
19		BT-0600401-EB	TUBE	チューブ	(1)
20		SM-4061001-SB	SCREW M6 L=10	ナベコネジ M6 L=10	(1)
21	#01	401-02066	AIR APPARATUS C ASM.	エア装置C組	1
22		401-02064	ELECTROMAGNETIC VALVE C ASM.	電磁弁C組	(1)
23		GAK-A2302C00	ELECTROMAGNETIC VALVE C	デンジベンC	(1)
24		GAK-29010000	ELBOW B	クイツクツギテB (エルボ)	(1)
25		GAK-A1503000	INSULATION TUBE	ゼツエンチューブ	(1)
26		HK-0346400-0A	TERMINAL FEMALE	マスターミナル パラ	(5)
27		HK-0346101-80	CONNECTOR	コネクタ	(1)
28		BT-0600401-EB	TUBE	チューブ	(4)
29		HX-0029500-00	WIRE MARK(1)	ワイヤーマーク (1)	(4)
30		HX-0029500-0A	WIRE MARK(2)	ワイヤーマーク (2)	(4)
31		HX-0029500-0B	WIRE MARK(3)	ワイヤーマーク (3)	(4)
32		HX-0029500-0C	WIRE MARK(4)	ワイヤーマーク (4)	(4)
33		SK-3482501-SE	WOOD SCREW D=4.8 L=25	マルモクネジ D=4.8 L=25	2
		NOTE(注記)	#01....OPTIONAL PARTS	オプション部品	

## 16. AIR MECHANISM COMPONENTS (FOR LU-1510NA-7)

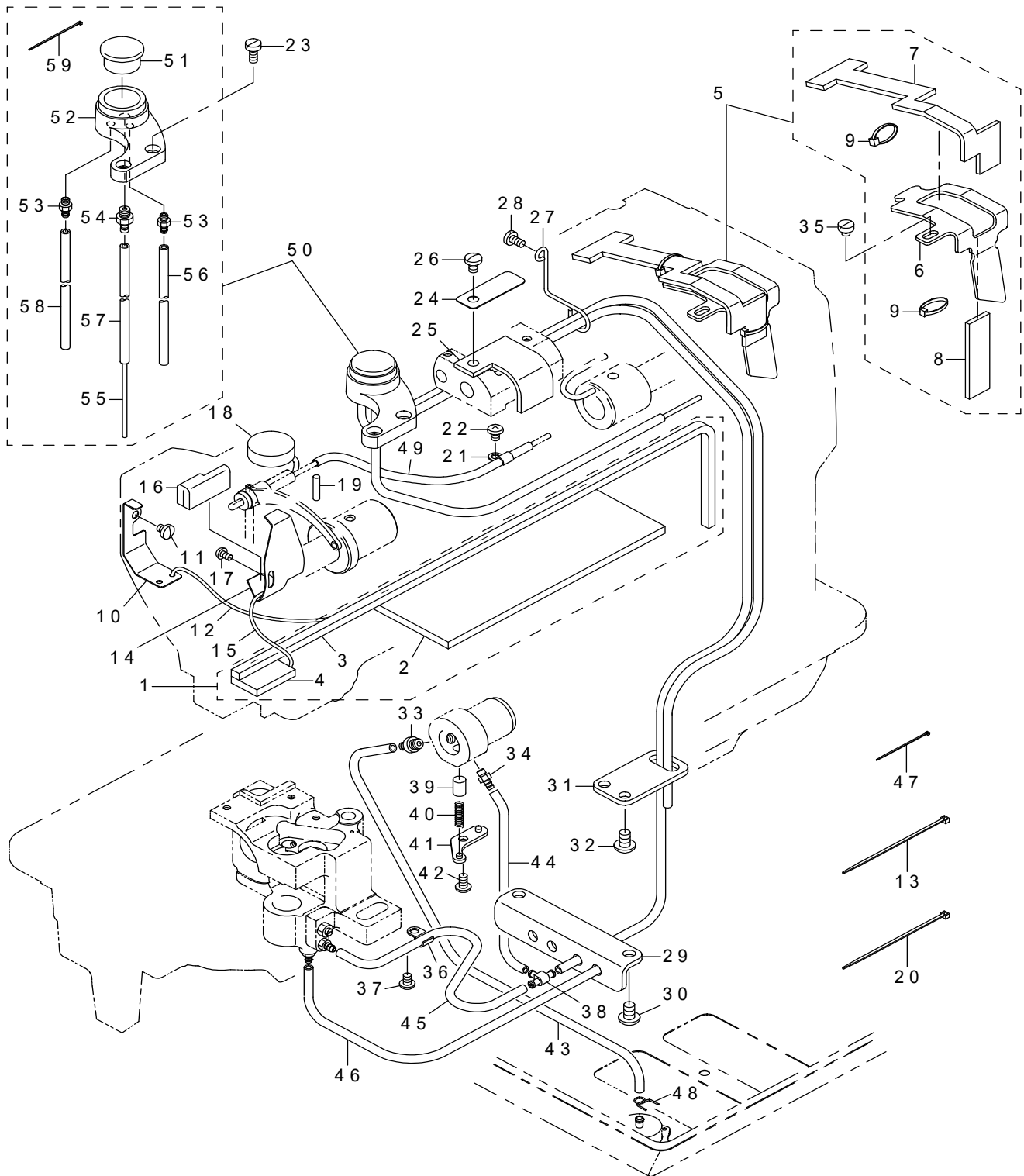
エア装置関係 (LU-1510NA-7用)



REF.NO	NOTE	PART NO	DESCRIPTION	品名	Qty
1		401-02070	AIR APPARATUS Q ASM.	エア装置Q組	1
2		HX-0029500-00	WIRE MARK(1)	ワイヤーマーク (1)	(4)
3		401-02068	ELECTROMAGNETIC VALVE Q ASM.	電磁弁Q組	(1)
4		400-49615	ELECTROMAGNETIC VALVE(Q)	デンジベン (Q)	(1)
5		GAK-29010000	ELBOW B	クイツクツギテB (エルボ)	(1)
6		GAK-A1503000	INSULATION TUBE	ゼツエンチューブ	(1)
7		HK-0346400-0A	TERMINAL FEMALE	メスターミナル バラ	(4)
8		HK-0346101-80	CONNECTOR	コネクタ	(1)
9		BT-0600401-EB	TUBE	チューブ	(3)
10		HX-0029500-0A	WIRE MARK(2)	ワイヤーマーク (2)	(4)
11		HX-0029500-0B	WIRE MARK(3)	ワイヤーマーク (3)	(4)
12		SK-3385001-SE	WOOD SCREW D=3.8 L=50	丸木ねじ D=3.8 L=50	4
13		SK-3385001-SE	WOOD SCREW D=3.8 L=50	丸木ねじ D=3.8 L=50	4
14	#01	401-02069	AIR APPARATUS N ASM.	エア装置N組	1
15		401-02067	ELECTROMAGNETIC VALVE N ASM.	電磁弁N組	(1)
16		400-38908	MAGNETIC VALVE(N)	デンジベン (N)	(1)
17		GAK-29010000	ELBOW B	クイツクツギテB (エルボ)	(1)
18		GAK-A1503000	INSULATION TUBE	ゼツエンチューブ	(1)
19		HK-0346400-0A	TERMINAL FEMALE	メスターミナル バラ	(6)
20		HK-0346101-80	CONNECTOR	コネクタ	(1)
21		BT-0600401-EB	TUBE	チューブ	(4)
22		HX-0029500-00	WIRE MARK(1)	ワイヤーマーク (1)	(4)
23		HX-0029500-0A	WIRE MARK(2)	ワイヤーマーク (2)	(4)
24		HX-0029500-0B	WIRE MARK(3)	ワイヤーマーク (3)	(4)
25		HX-0029500-0C	WIRE MARK(4)	ワイヤーマーク (4)	(4)
		NOTE(注記)	#01....OPTIONAL PARTS	オプション部品	

# 17. LUBRICATION COMPONENTS

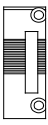


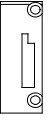
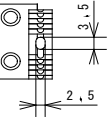
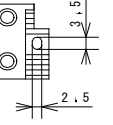
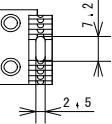
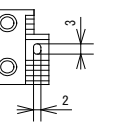
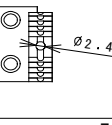
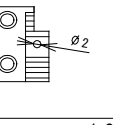
給油関係

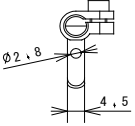
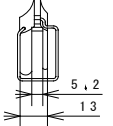
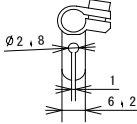
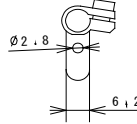
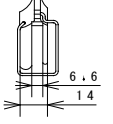
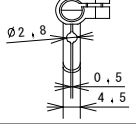
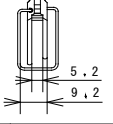


REF.NO	NOTE	PART NO	DESCRIPTION	品名	Qty
1		213-45756	ARM ONCE THROUGH OIL FELT ASM.	アームカンリユウフェルト (クミ)	1
2		213-45707	ARM ONCE THROUGH FELT A	アームカンリユウフェルトA	(1)
3		213-45806	FELT B	アームカンリユウフェルトB	(1)
4		213-45905	FACE ONCE THROUGH FELT	メンブカンリユウフェルト	(1)
5		213-46358	FELT SUPPORT ASM.	フェルトササエ (クミ)	1
6		213-46309	FELT	フェルトササエ	(1)
7		213-46507	FEED CHANGE FELT	オクリヘンカンタイフェルト	(1)
8		213-46408	FELT	カムキュウユフェルト	(1)
9		EA-9500B00-00	CLIP CV-70S	ケツソクバンド 60	(2)
10		213-40708	UPPER FEED OIL BAR PLATE	ウワオクリユボウイタ	1
11		SS-7110510-SP	SCREW 11/64-40 L=5	マルヒラネジ 11/64-40 L=5	1
12		CQ-2020000-00	OIL WICK	ユシン	0.2
13		EA-9500B01-00	CABLE BAND	ソクセンバンド	1
14		213-47000	TAKE-UP OIL PLATE	テンピンユボウバン	1
15		CQ-2020000-00	OIL WICK	ユシン	0.25
16		213-47208	TAKE-UP LUBRICATION FELT	テンピンキュウユフェルト	1
17		SS-3090610-SP	SCREW 9/64-40 L=6	マルネジ 9/64-40 L=6	1
18		213-46002	FELT	アームキュウユフェルト	1
19		B1412-051-000	FELT	ハリボウダキ フェルト	1
20		A4078-550-00A	CLIP BAND	ソクセンバンド	1
21		B3538-112-000	OIL RETURN TUBE HOLDER	カンリユウ パイプオサエ	1
22		SS-4110615-SP	SCREW 11/64-40 L=6	ナベコネジ 11/64-40 L=6	1
23		SS-6111010-TP	SCREW 11/64-40 L=9.5	平ねじ 11/64-40 L=9.5	2
24		213-46101	LUBRICATION FELT PRESSER	ヘンカンタイキュウユフェルトオサエ	1
25		213-46200	MUTUAL VERTICAL CHANGE FELT	コウゴジョウゲヘンカンタイフェルト	1
26		SS-7120760-SP	SCREW 3/16-28 L=7.0	マルヒラネジ 3/16-28 L=7	1
27		213-46606	PIPE SUPPORT	パイプササエ	1
28		SS-7110830-SP	SCREW 11/64-40 L=7.5	マルヒラネジ 11/64-40 L=7.5	1
29		213-45103	LUBRICATION BRACKET	キュウユグチブラケット	1
30		SS-4150915-SP	SCREW 15/64-28 L=9	ナベネジ 15/64-28 L=9	2
31		213-45202	OIL PIPE STAY	オイルパイプステイ	1
32		SS-4150915-SP	SCREW 15/64-28 L=9	ナベネジ 15/64-28 L=9	2
33		400-64409	CONNECTION SCREW ASM.	パイプレンケツネジ (クミ)	1
34		SQ-1110401-MZ	CONNECTING SCREW	チューブレンケツネジ	1
35		SS-6110480-SP	SCREW 11/64-40 L=4.3	ヒラネジ 11/64-40 L=4.3	1
36		B3538-112-000	OIL RETURN TUBE HOLDER	カンリユウ パイプオサエ	1
37		SS-4110615-SP	SCREW 11/64-40 L=6	ナベコネジ 11/64-40 L=6	1
38		137-65607	OIL CONNec. ARM	キュウユ レンケツウデ	1
39		B3534-155-000	PLUNGER	プランジャー	1
40		B1214-038-000	PLUNGER SPRING	プランジャー オサエバネ	1
41		B3524-552-000	PLUNGER THRUST PLATE	プランジャー オサエカナダ	1
42		SS-4110815-SP	SCREW 11/64-40 L=8	ナベネジ 11/64-40 L=8	1
43		236-30007	TUBE	チューブ	0.36
44		236-30007	TUBE	チューブ	0.16
45		236-30007	TUBE	チューブ	0.22
46		236-30007	TUBE	チューブ	0.35
47		EA-9500B01-00	CABLE BAND	ソクセンバンド	11
48		101-26803	OIL TUBE HOLDER	パイプドメ	1
49		BT-0600402-EA	OIL TUBE	チューブ	0.12
50		400-51503	ARM OIL TANK ASM.	オイルタンク (クミ)	1
51		B3520-586-000	OIL SIGHT WINDOW	アブラ フソキマド	(1)
52		213-45608	ARM OIL TANK	アームオイルタンク	(1)
53		SQ-1110401-MZ	CONNECTING SCREW	チューブレンケツネジ	(2)
54		SQ-1150451-MZ	CONNECTING SCREW	チューブレンケツネジ	(1)
55		CQ-2520000-00	OIL WICK	ユシン	(0.7)
56		236-30007	TUBE	チューブ	(0.5)
57		236-30007	TUBE	チューブ	(0.2)
58		236-30007	TUBE	チューブ	(0.6)
59		EA-9500B01-00	CABLE BAND	ソクセンバンド	(3)

# 18. GAUGE COMPONENTS

ゲージ関係

Item 品名		LU-1510N-7		LU-1510NA-7	
Throat plate 針板	Standard 標準				
		Ref. No.	1	Ref. No.	3
	Parts No.	B1109-563-000	Parts No.	400-41238	
	Without teeth 齒なし  Option オプション				
Ref. No.		2	Ref. No.	4	
Parts No.		B1109-562-D00	Parts No.	400-51724	
Feed dog 送り歯		Standard 標準			
	Ref. No.		5	Ref. No.	8
	Parts No.		213-49204	Parts No.	400-51616
	Option オプション				
		Ref. No.	6	Ref. No.	9
		Parts No.	213-49303	Parts No.	400-41248
					
		Ref. No.	7	Ref. No.	10
		Parts No.	B1613-563-E00	Parts No.	400-51615

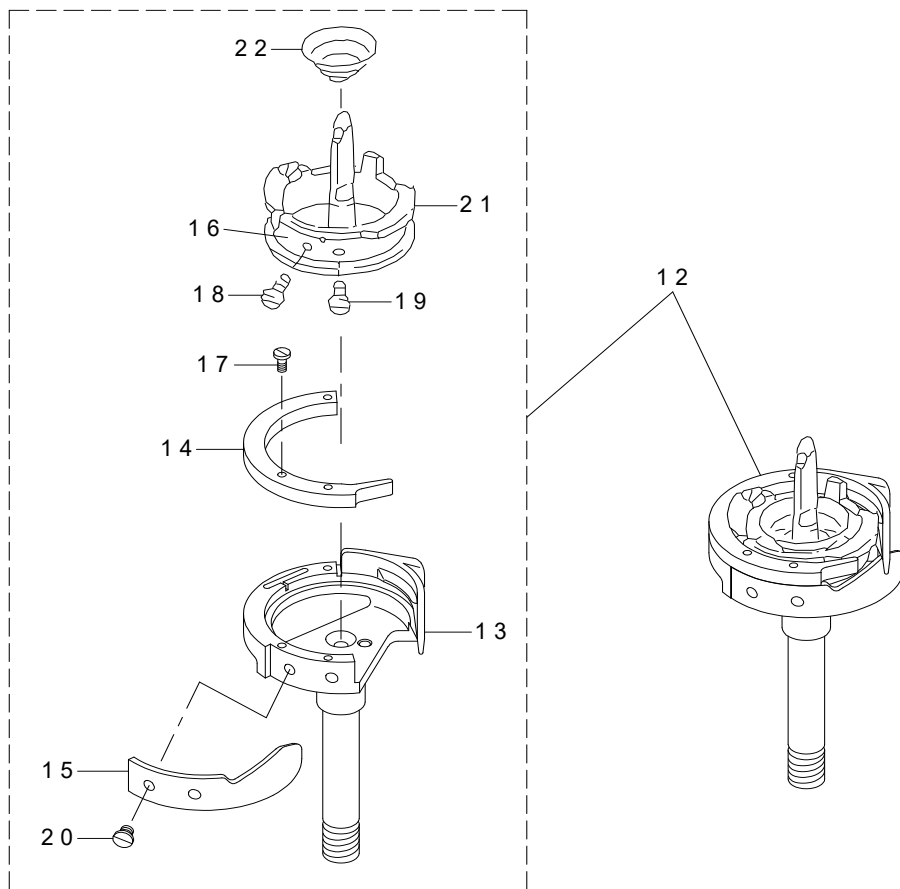
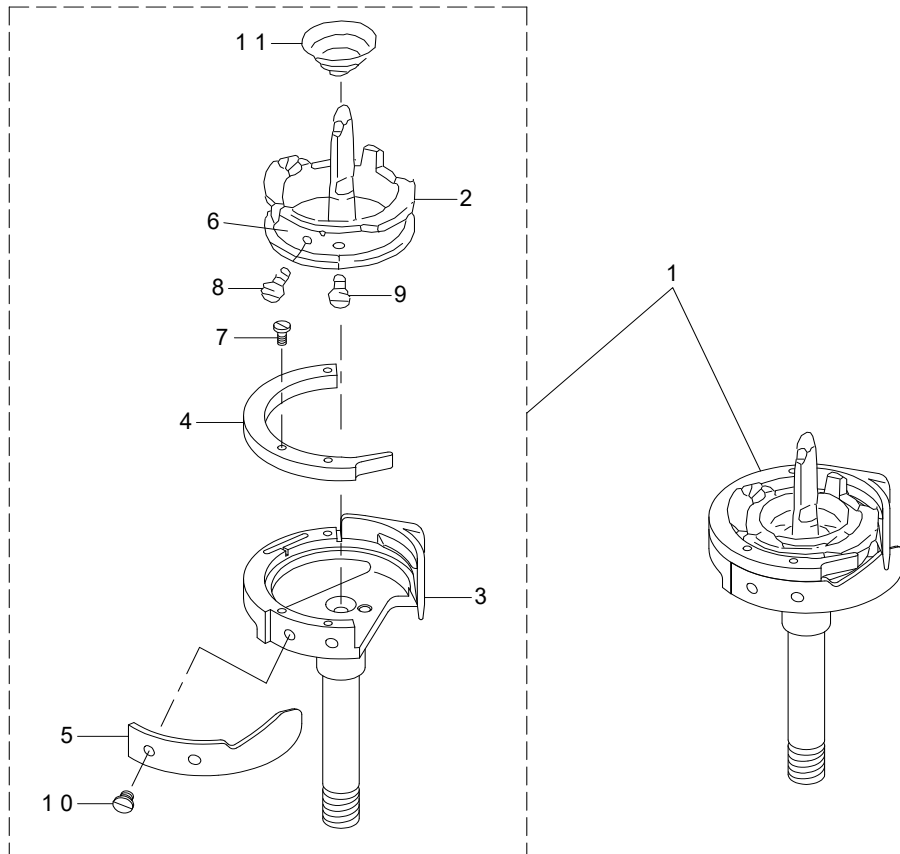
		Working foot 中足		Presser foot 押え足		
LU-1510N-7	Standard 標準					
		Ref. No.	11	Ref. No.	14	
	Parts No.	B1470-053-0A0	Parts No.	213-50152		
	Option オプション					
Ref. No.		17	12	Ref. No.	15	
Parts No.		D1470-241-EAA	D1470-241-EA0	Parts No.	B1525-241-HA0	
LU-1510NA-7		Standard 標準				
	Ref. No.		13	Ref. No.	16	
	Parts No.	400-41246	Parts No.	400-41243		



REF.NO	NOTE	PART NO	DESCRIPTION	品名	Qty
1		B1109-563-000	THROAT PLATE	針板	1
2		B1109-562-D00	THROAT PLATE	針板	1
3		400-41238	NEEDLE PLATE(FOR AM)	針板 (AM用)	1
4		400-51724	NEEDLE PLATE(WITHOUT TEETH)	針板 (歯なし)	1
5		213-49204	FEED DOG (2.5X3.5)	送り歯 (2. 5 X 3. 5)	1
6		213-49303	FEED DOG (2.5X7.2)	送り歯 (2. 5 X 7. 2)	1
7		B1613-563-E00	FEED DOG	送り (溝付き)	1
8		400-51616	FEED DOG(2.5-3.5)	送り (2. 5 X 3. 5)	1
9		400-41248	FEED DOG(2.0-3.0)(FOR AM)	送り歯 (2. 0—3. 0) (AM用)	1
10		400-51615	FEED DOG(2MM)	送り (φ 2mm)	1
11		B1470-053-0A0	WALKING FOOT ASM.	上送り足組	1
12		D1470-241-EA0	WALKING FOOT ASM.	上送り足組	1
13		400-41246	UPPER FEED FOOT(FOR AM)ASM.	送り足 (AM用) 組	1
14		213-50152	PRESSER FOOT ASM.	押え足組	1
15		B1525-241-HA0	PRESSER FOOT ASM.	押え足組	1
16		400-41243	PRESSER FOOT(FOR AM)	押え足 (AM用) 組	1
17		D1470-241-EAA	WALKING FOOT ASM.	上送り足組	1

# 19. HOOK COMPONENTS

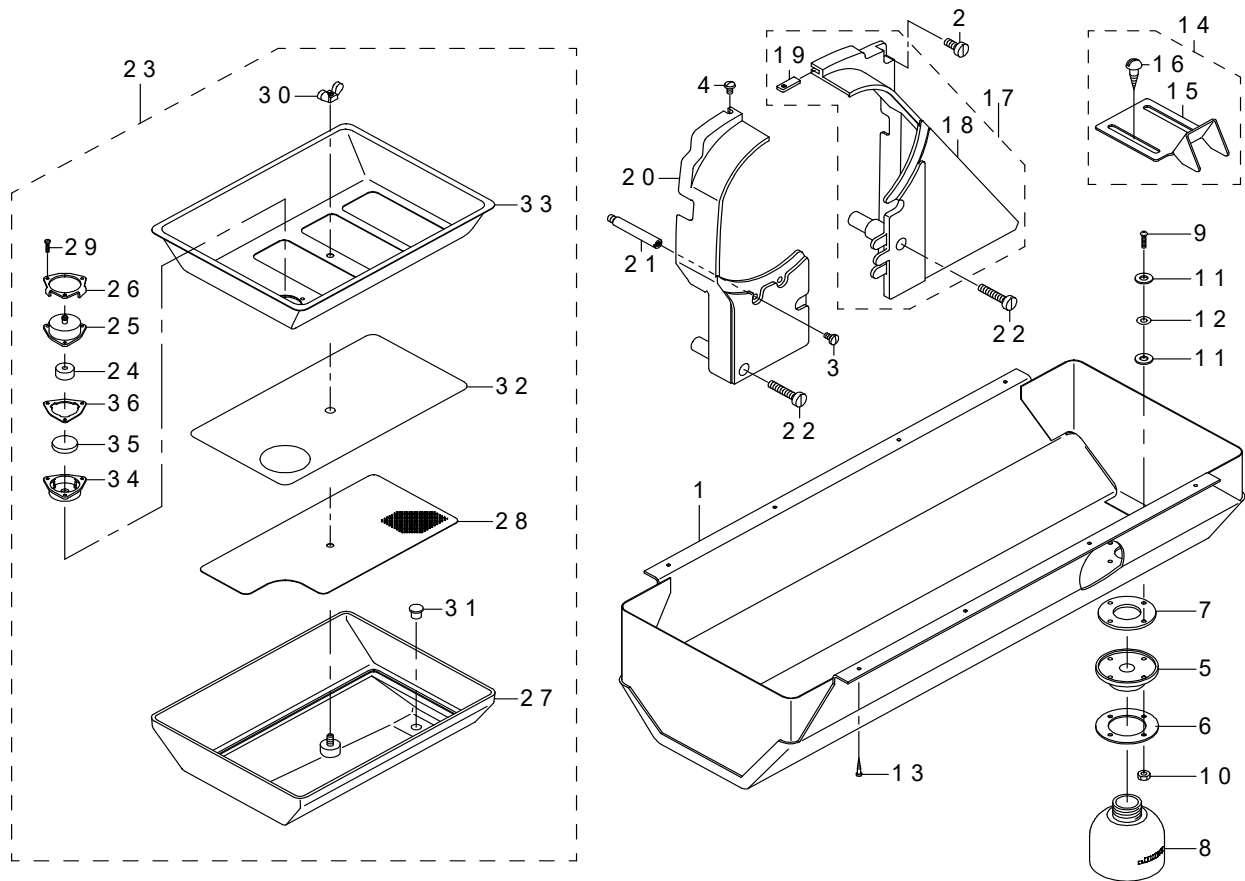
金関係



REF.NO	NOTE	PART NO	DESCRIPTION	品名	Qty
1	#01	213-87055	THREAD TRIMMER HOOK ASM.	糸切釜(組)	1
2		213-87006	INNER HOOK	中釜	(1)
3		213-34503	OUTER HOOK	外釜	(1)
4		B1830-563-B0A	INNER HOOK HOLDER B	内釜押えB	(1)
5		213-34206	NEEDLE HOLDER	針受	(1)
6		107-22908	TENSION SPRING	下糸調子ばね	(1)
7		101-12803	SCREW	押え止めねじ	(3)
8		107-23302	ADJUSTING SCREW	下糸調子ばね調節ねじ	(1)
9		107-23401	TENSION SPRING SETSCREW	下糸調子ばね止めねじ	(1)
10		228-14008	SCREW	針受止めねじ	(2)
11		107-23500	IDLING PREVENTION SPRING	空転防止ばね	(1)
12	#02	400-79022	THREAD TRIMMER HOOK ASM.	糸切釜(組)	1
13		400-79894	OUTER HOOK	外釜	(1)
14		400-79897	INNER HOOK HOLDER	中釜押え	(1)
15		400-79896	NEEDLE HOLDER	針受	(1)
16		400-79898	TENSION SPRING	下糸調子ばね (0.5)	(1)
17		400-79904	INNER HOOK HOLDER SETSCREW	内釜押え止めねじ	(3)
18		400-79899	ADJUSTING SCREW	下糸調子ばね調節ねじ	(1)
19		400-79900	TENSION SPRING SETSCREW	下糸調子ばね止めねじ	(1)
20		400-79905	NEEDLE HOLDER SETSCREW	針受止めねじ	(2)
21		400-79895	INNER HOOK	中釜	(1)
22		400-79912	IDLING PREVENTION SPRING	空転防止ばね	(1)
		NOTE(注記)	#01....FOR LU-1510N-7 #02....FOR LU-1510NA-7	LU-1510N-7用 LU-1510NA-7用	

## 20. BELT COVER & OIL RESERVOIR COMPONENTS

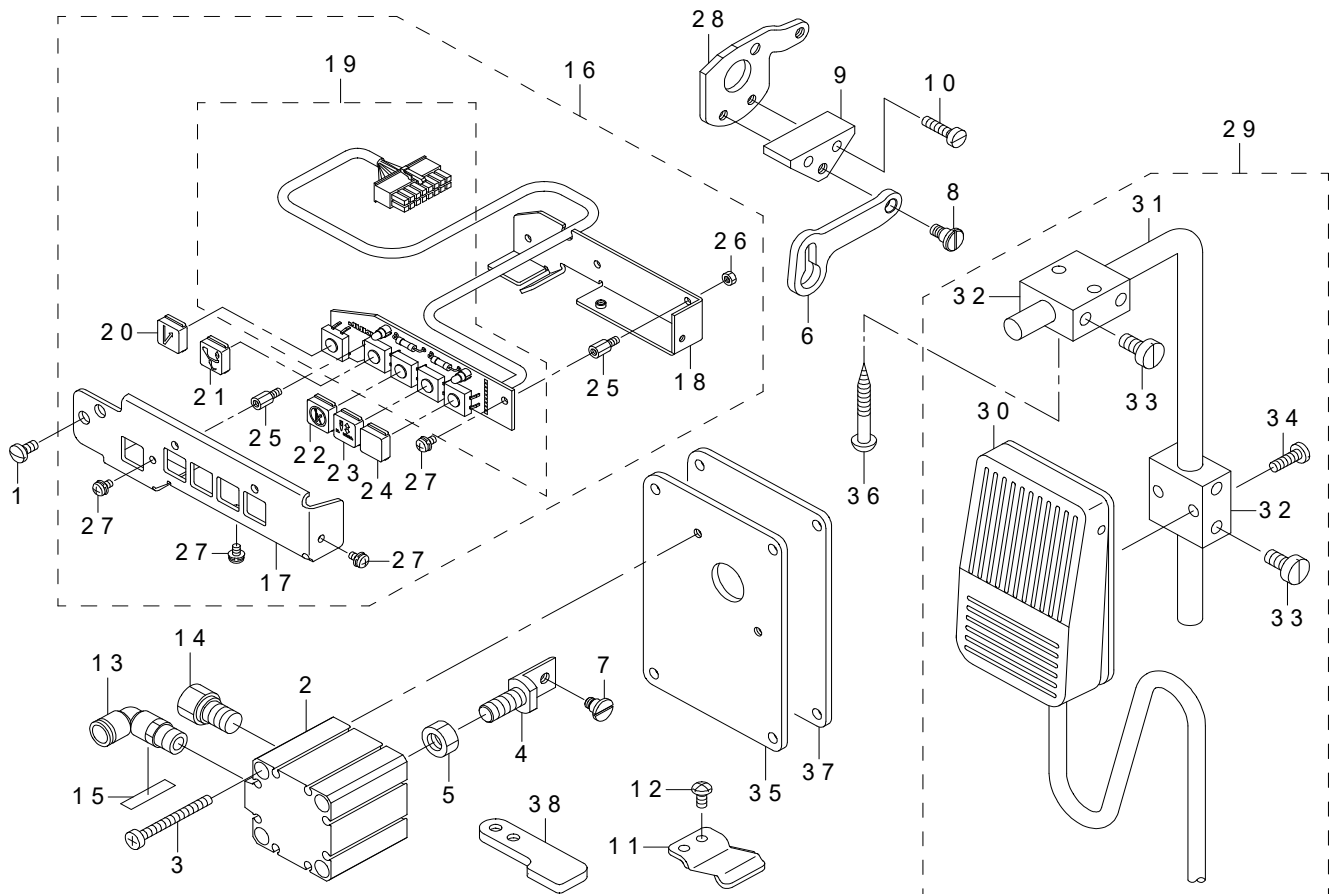
ベルトカバー・油受け関係



REF.NO	NOTE	PART NO	DESCRIPTION	品名	Qty
1		213-51457	OIL RESERVOIR ASM.	アブラウケ (クミ)	1
2		SS-6151440-SP	SCREW 15/64-28 L=14	ヒラネジ 15/64-28 L=14	1
3		SS-7110840-SP	SCREW 11/64-40 L=7.8	マルヒラネジ 11/64-40 L=7.8	1
4		SS-5110740-TP	SCREW 11/64-40 L=6.5	トラスネジ 11/64-40 L=6.5	1
5		400-25299	OIL POT JOINT	アブラヌキ	1
6		213-79003	OIL MANAGEMENT WASHER	アブラヌキザガネ	1
7		B8112-220-000	OIL SEAL	アブラヌキ オイルシール	1
8		400-25300	OIL POT	アブラビン	1
9		SM-3031401-SE	SCREW M3X0.5 L=14	マルコネジ M3X0.5 L=14	4
10		NM-6030001-SC	NUT M3	ロツカクナツト M3X0.5 1シユ	4
11		107-48101	OIL REMOVING SETSCREW PACKING	アブラヌキトメネジパッキン	8
12		WP-0320501-SC	WASHER M3	ヒラザガネ 3.2X7X0.5	4
13		SK-3241601-SC	WOOD SCREW D=2.4 L=16	マルモクネジ D=2.4 L=16	8
14		107-55254	BELT COVER C ASM. (FOR JE)	ベルトカバー-C (JEシヨウ) クミ	1
15		107-55205	BELT COVER C(JE)	ベルトカバー-C (JEシヨウ)	(1)
16	*	SK-3482501-SE	WOOD SCREW D=4.8 L=25	丸木ねじ D=4.8 L=25	(2)
17		213-51150	BELT COVER ASM. (RIGHT)	ベルトカバー (ミギ) クミ	1
18		213-51101	BELT COVER (RIGHT)	ベルトカバー (ミギ)	(1)
19		213-51002	BELT COVER AUXILIARY PLATE	ベルトカバー-ホジョイタ	(1)
20		213-51200	BELT COVER (LEFT)	ベルトカバー (ヒダリ)	1
21		D8232-241-E00	BELT COVER SUPPORT A	ベルトカバー シチュウ A	1
22		SS-6153040-SP	SCREW 15/64-28 L=30	ヒラネジ 15/64-28 L=30	2
23		213-45350	OIL TANK ASM.	オイルタンク (クミ)	1
24		107-27303	FILTER	フィルター	(1)
25		107-27204	FILTER CAP	フィルターキャップ	(1)
26		107-53002	FILTER PLATE	フィルター-オサエイタ	(1)
27		213-45301	OIL TANK	オイルタンク	(1)
28		213-46804	COVER(LOWER)	カバー (シタ)	(1)
29		SM-6021000-TP	SCREW	ヒラネジ	(3)
30		NM-9050001-SC	WING NUT M5X0.8	チヨウナツト M5X0.8 1シユ	(1)
31		TA-0800704-R0	RUBBER PLUG	トメセン	(1)
32		213-46903	FILTER	フィルタ	(1)
33		213-46705	COVER(REAR)	カバー (ウエ)	(1)
34		213-45509	FILTER CASE	フィルタケース	(1)
35		B8228-125-000	OIL RESERVOIR MAGNET	ジシヤク	(1)
36		107-39209	FILTER PACKING	フィルターパッキン	(1)

## 21. DL MECHANISM (OPTION) COMPONENTS

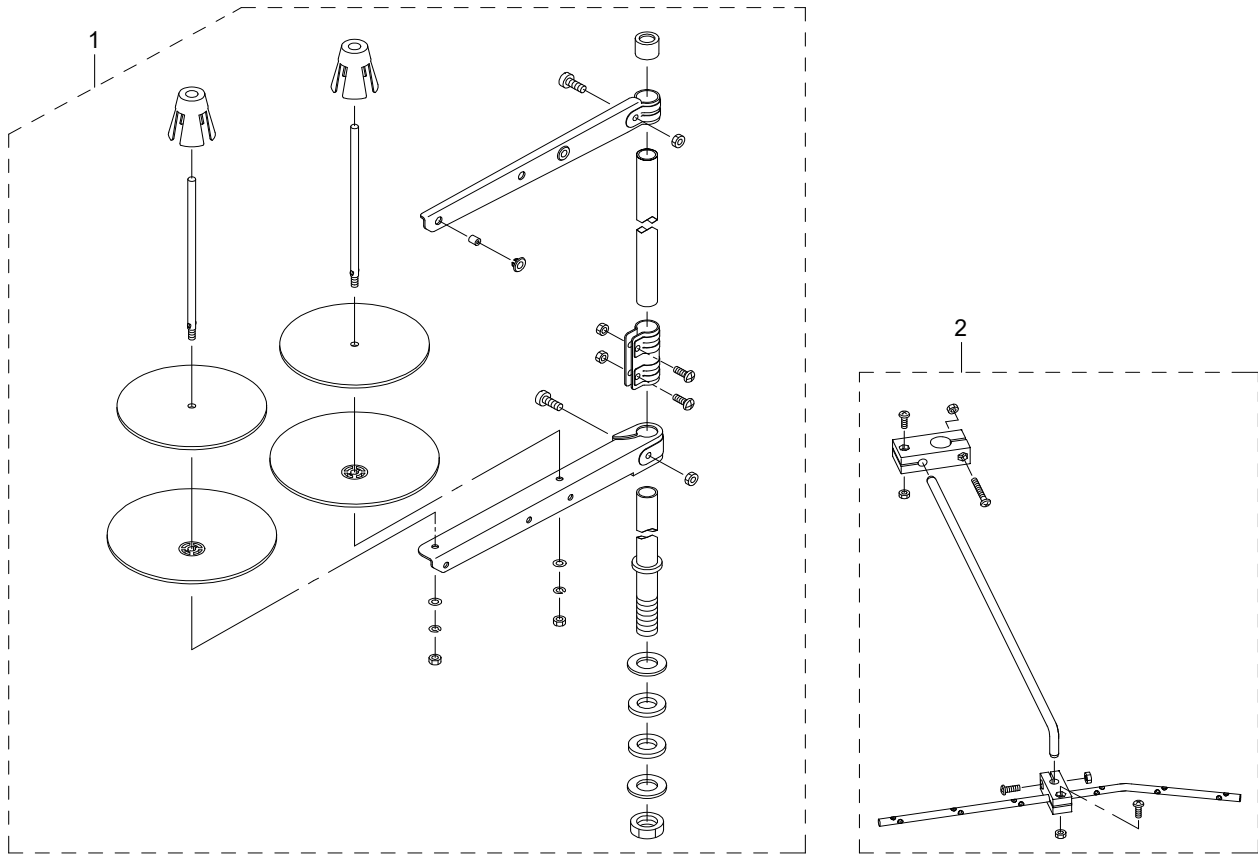
DL 装置 (オプション) 関係



REF.NO	NOTE	PART NO	DESCRIPTION	品名	Qty
1		SS-7110840-SP	SCREW 11/64-40 L=7.8	マルヒラネジ 11/64-40 L=7.8	2
2		PA-3202001-00	JIG CYLINDER	ジグシリンダ	1
3		SM-6044002-TP	SCREW	ロッククアナボルト	2
4		214-38403	CYLYNDER CONNECTING SCREW	シリンダーレンケツネジ	1
5		NM-6080721-SE	NUT M8	ロッククナット M8	1
6		214-38502	MUTUAL VERTICAL LINK	コウゴジョウゲリンク	1
7		SD-0600403-TP	HINGE SCREW	ウワオクリブーリ ダンネジ	1
8		SD-0600454-TP	SHOULDER SCREW	ダンネジ D=6 H=4.5	1
9		214-38601	MUTUAL VERTICAL LINK SPASER	コウゴジョウゲリンクスペーサ	1
10		SS-6111610-SP	SCREW 11/64-40 L=16	ヒラネジ 11/64-40 L=16	2
11		214-38700	MUTUAL VERTICAL LINK SUPPORT	コウゴジョウゲリンクササエ	1
12		SS-4110815-SP	SCREW 11/64-40 L=8	ナベネジ 11/64-40 L=8	2
13		PJ-3040651-01	ELBOW UNION 6XPT1/8	エルボユニオン 6XPT1/8	1
14		PX-0151010-00	MUFFLER	マフラ	1
15		HX-0029500-0C	WIRE MARK(4)	ワイヤーマーク (4)	1
16		401-02062	5RANGE SWITCH ASM.	5連スイッチ組	1
17		214-42603	SWITCH COVER	スイッチカバー	(1)
18		214-42702	SWITCH CIRCUIT FITTING BASE	スイッチキバントリツクダイ	(1)
19		401-02061	5RANGE SWITCH SUB ASM.	5連スイッチ基板組	(1)
20		214-42900	KEY TOP A	キートップA	(1)
21		214-43007	KEY TOP B	キートップB	(1)
22		214-43106	KEY TOP C	キートップC	(1)
23		214-43205	KEY TOP D	キートップD	(1)
24		214-43809	KEY TOP F	キートップF	(1)
25		HX-0035400-0N	SPACER	スペーサ	(4)
26		NM-6030001-SC	NUT M3	ロッククナット M3X0.5 1シユ	(3)
27		SL-4030631-SC	SCREW M3X6	ザガネツキ ナベコネジ M3 L=6	(4)
28		214-38106	STOPPER PLATE B	ストッパイタ (B)	1
29		400-25036	KNEE SWITCH ASM.	オサエアゲヒザスイッチ (クミ)	1
30		400-25035	KNEE SWITCH ASM.	ヒザスイッチ (クミ)	(1)
31		MAT-80231T00	DRIVING BAR T002	スイッチ シジウチ (T002)	(1)
32		MAT-80230T00	KNEE SWITCH SUPPORT BASE	スイッチ シジタイ (T002)	(2)
33		SS-6151220-SP	SCREW 15/64-28 L=11.5	ヒラネジ 15/64-28 L=11.5	(4)
34		SS-7111410-SP	SCREW 11/64-40 L=14	マルヒラネジ 11/64-40 L=14	(2)
35		214-37207	WINDOW PLATE F	マドイタF	1
36		SK-3514000-SC	WOOD SCREW D=5.1 L=40	マルモクネジ D=5.1 L=40	2
37		214-37306	WINDOW PLATE E PACKING	マドイタEパッキン	1
38		214-38205	UPPER FEED STOPPER PLATE	ウエオクリストッパイタ	1

## 22. THREAD STAND COMPONENTS

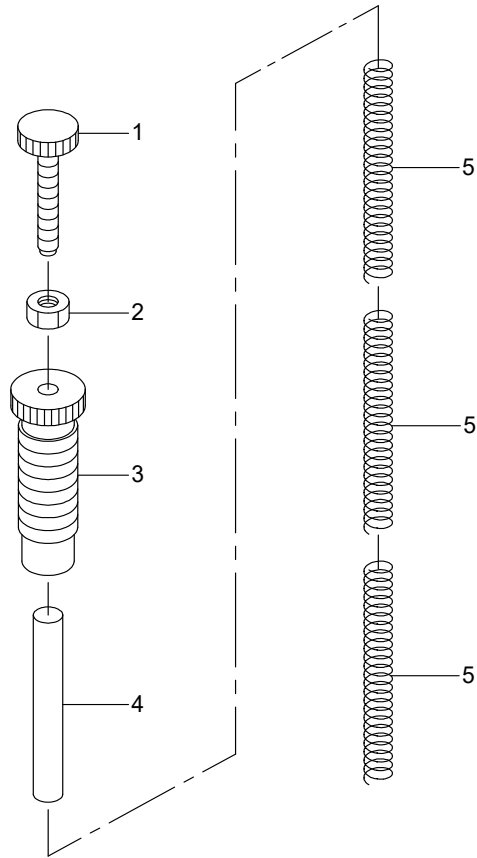
糸立装置関係



REF.NO	NOTE	PART NO	DESCRIPTION	品名	Qty
1		400-96354	THREAD STAND ASM.	糸立装置 (組)	1
2		269-10059	THREAD GUIDE ARM ASM.	糸立糸案内腕 (組)	1

### 23. OPTIONAL PARTS (ADDITIONAL SPRING FOR PRESSER BAR) COMPONENTS

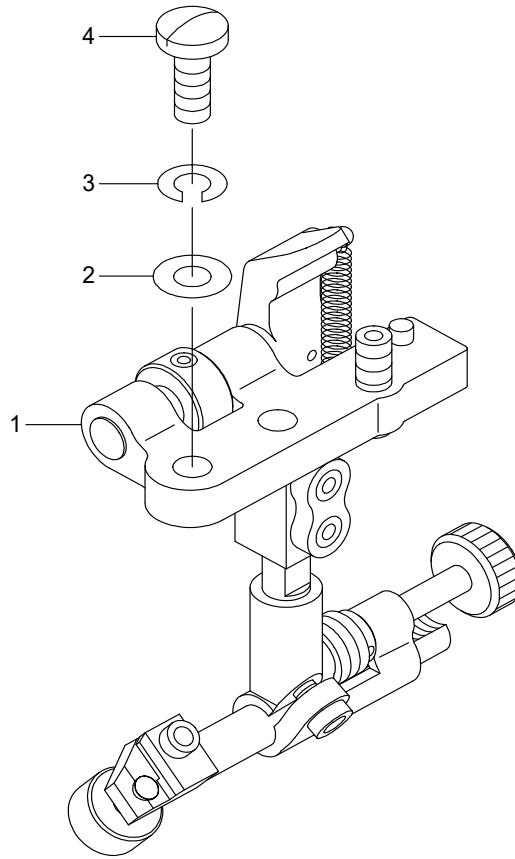
オプション部品（二重コイルばね）関係



REF.NO	NOTE	PART NO	DESCRIPTION	品名	Qty
1		210-06507	ADJUST SCREW B	オサエチョウセツネジ B	1
2		NS-6110530-SP	NUT 11/64-40	口ツカクナツト 11/64-40	1
3		210-06408	ADJUST SCREW A	オサエチョウセツネジ A	1
4		213-42407	GUIDE SHAFT	バネササエジク	1
5		210-06002	ADJUST SPRING B	オサエチョウセツバネ B	3

## 24. SUSPENSION SQUARE (OPTION) COMPONENTS

吊り定規 (オプション) 関係

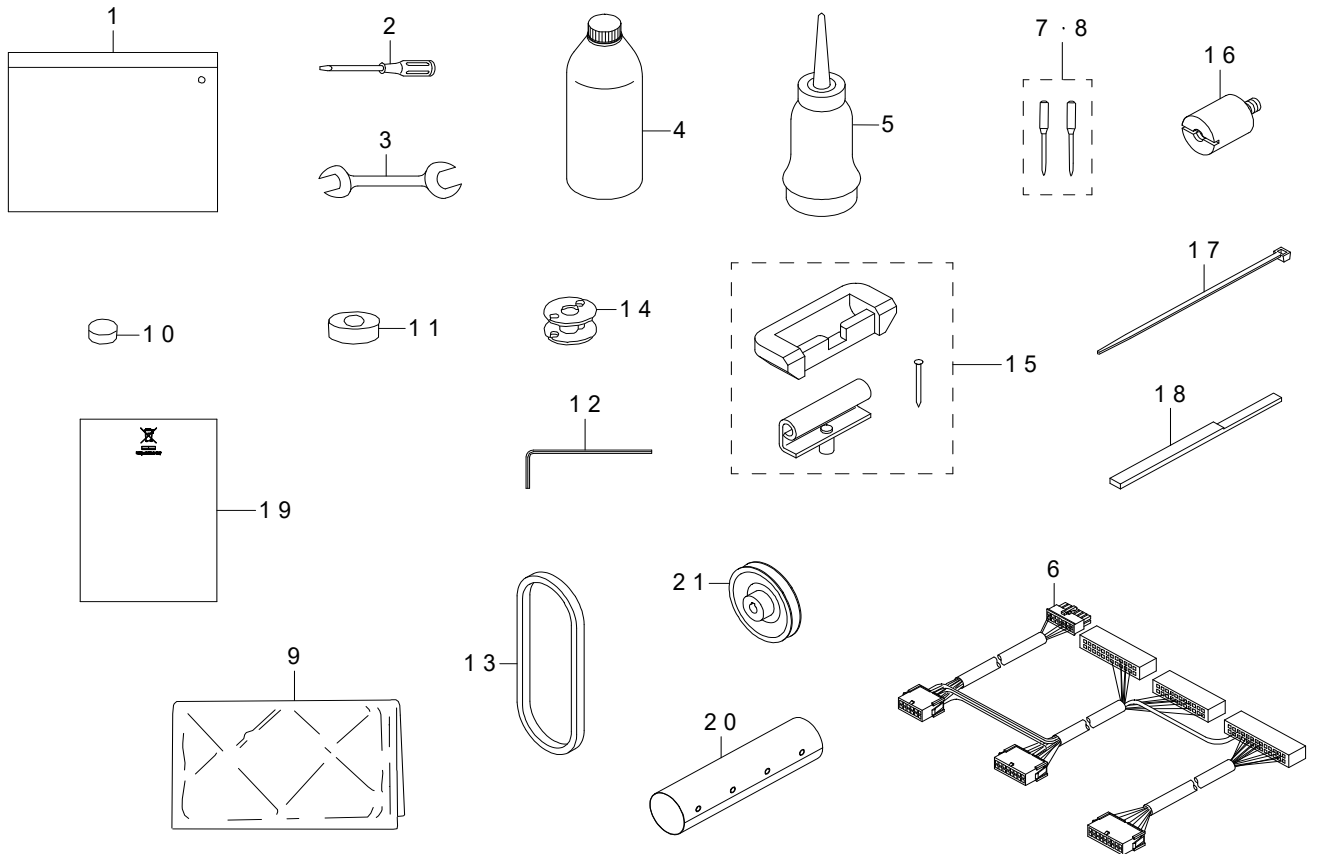


REF.NO	NOTE	PART NO	DESCRIPTION	品名	Qty
1		MAH-152010A0	RULER	ツリジヨウギ (クミ)	1
2		WP-0621016-SD	WASHER 6.2X13X1	ヒラザガネ 6.2X13X1	2
3		WS-0610002-KN	SPRING WASHER 6.1X12.2X1.5	バネザガネ M6	2
4		SS-7151610-SP	SCREW 15/64-28 L=16	マルヒラネジ 15/64-28 L=16	2



## 25. ACCESSORIES PARTS COMPONENTS









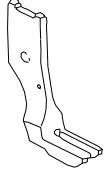





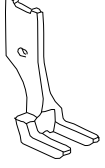


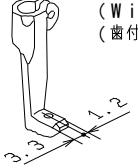

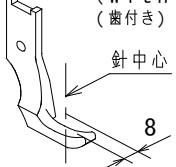
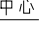
付属品関係



REF.NO	NOTE	PART NO	DESCRIPTION	品名	Qty
1		214-13158	ACCESSORY BAG ASM.	フソクヒンバッグ (クミ)	1
2		229-33006	SCREW DRIVER LARGE	ドライバー (ダイ)	1
3		B9113-012-000	WRENCH (9X10)	リョウグチ スパナ (ショウ)	1
4		MDF-RX2700C0	NEW DEFRIX OIL NO.2(700CC)	デフレックスオイルNO. 2 (700CC)	1
5		J1067-000-000	OILER	アブラサシ	1
6		401-01742	RELAY CORD ASM.	中継コード(組)	1
7		M1351-7B1-602	NEEDLE 135X17 #160-2	針 135X17 #160-2本入	1
8	#01	M1351-7B1-202	NEEDLE 135X17 #120-2	針 135X17 #120-2本入	1
9		229-33303	VINYL COVER	トウブビニールカバー	1
10		B8206-012-000	FELT CUSHION	トウブクッション	4
11		B8209-012-000	RUBBER CUSHION	トウブササエゴム	4
12	#01	400-79298	WRENCH	六角棒レンチ	1
13		MTJ-VH00430A	V BELT 43INCH	Vベルト43インチ	1
14	#02	213-34800	ALUMINUM BOBBIN WITH KNURL	アルミボビン (ローレットツキ)	1
15		214-13257	RUBBER HINGE ASM.	ラバーヒンジ (クミ)	1
16		401-01368	PANEL STUD	パネル支柱	2
17		EA-9500B01-00	CABLE BAND	ソクセンバンド	3
18		213-90307	FIXING KNIFE GAUGE	コティメスゲージ	1
19		CM-6001002-01	WEEE INFORMATION SHEET	WEEE インフォメーション シート	1
20		401-02736	BUTTON TUBE	ボタンチューブ	0.35
21		MTS-P00900B0	MOTOR PULLEY ASM. P.C.D 90	モータープーリ組90	1
		NOTE(注記)	#01....FOR LU-1510NA-7	LU-1510NA-7用	
			#02....COMPLETE SET DELIVERY ONLY	コンプリート出荷のみ	

## 26. OPTIONAL PARTS COMPONENTS (1)

### オプション部品 (1)

Item	Walking foot		Item	Presser foot						
	品名	中足		品名	外足					
For piping パイピング用	 (Commonly used for every size of presser foot) (各サイズ共用)		 		Ref. No.	Part No.	Size (mm)	Ref. No.	Part No.	
					1	B1478-245-000	4.4mm (5/32)	12	B1530-245-0AC	
							4.8mm (3/16)	13	B1530-245-0AD	
							6.4mm (1/4)	14	B1530-245-0AF	
							7.9mm (5/16)	15	B1530-245-0AH	
							9.5mm (3/8)	16	B1530-245-0AK	
	 		 		Size (mm)	Ref. No.	Part No.	Size (mm)	Ref. No.	Part No.
					4.4mm (5/32)	2	B1478-245-000	4.4mm (5/32)	17	B1531-245-0AC
					4.8mm (3/16)	3	B1479-245-00D	4.8mm (3/16)	18	B1531-245-0AD
					6.4mm (1/4)	4	B1479-245-00F	6.4mm (1/4)	19	B1531-245-0AF
7.9mm (5/16)					5	B1479-245-00H	7.9mm (5/16)	20	B1531-245-0AH	
9.5mm (3/8)							9.5mm (3/8)			
 		 		Size (mm)	Ref. No.	Part No.	Size (mm)	Ref. No.	Part No.	
				4.4mm (5/32)	6	B1474-245-00C	4.4mm (5/32)	21	B1527-245-0AC	
				4.8mm (3/16)	7	B1474-245-00D	4.8mm (3/16)	22	B1527-245-0AD	
				6.4mm (1/4)	8	B1474-245-00F	6.4mm (1/4)	23	B1527-245-0AF	
				7.9mm (5/16)	9	B1474-245-00H	7.9mm (5/16)	24	B1527-245-0AH	
				9.5mm (3/8)	10	B1474-245-00K	9.5mm (3/8)	25	B1527-245-0AK	
 (With teeth) (歯付き)		 (With teeth) (歯付き) 針中心 8		Ref. No.	Part No.	Ref. No.	Part No.			
				11	103-38309	26	B1525-563-SA0			

REF.NO	NOTE	PART NO	DESCRIPTION	品名	Qty
1		B1478-245-000	INNER PRESSER	ナカオサエ	1
2		B1478-245-000	INNER PRESSER	ナカオサエ	1
3		B1479-245-00D	CENTER PRESSER FOOT 3/16	バックカットナカオサエ 3/16	1
4		B1479-245-00F	BACK CUT INNER PRESSER 1/4	バックカットナカオサエ 1/4	1
5		B1479-245-00H	BACK CUT INNER PRESSER 5/16	バックカットナカオサエ 5/16	1
6		B1474-245-00C	INNER PRESSER 5/32	ナカオサエ (ハツキ) 5/32	1
7		B1474-245-00D	INNER PRESSER (BLADE) 3/16	ナカオサエ (ハツキ) 3/16	1
8		B1474-245-00F	WALKING FOOT F	ナカオサエ (ハツキ) 1/4	1
9		B1474-245-00H	INNER PRESSER 5/16	ナカオサエ (ハツキ) 5/16	1
10		B1474-245-00K	CENTER PRESSER FOOT 3/8	ナカオサエ (ハツキ) 3/8	1
11		103-38309	UPPER FEED FOOT	ウワオクリアシ	1
12		B1530-245-0AC	OUTER PRESSER ASM. 5/32	ソトオサエ (5/32) (クミ)	1
13		B1530-245-0AD	OUTER PRESSER FOOT ASM. 3/16	ソトオサエ (3/16) (クミ)	1
14		B1530-245-0AF	OUTER PRESSER FOOT 1/4 ASM.	ソトオサエ (1/4) (クミ)	1
15		B1530-245-0AH	OUTER PRESSER FOOT ASM. (5/16)	ソトオサエ (5/16) (クミ)	1
16		B1530-245-0AK	OUTER PRESSER FOOT ASM. (3/8)	ソトオサエ (3/8) (クミ)	1
17		B1531-245-0AC	OUTER PRESSER ASM. 5/32	バックカットソトオサエ (5/32) クミ	1
18		B1531-245-0AD	OUTER PRESSER FOOT ASM. 3/16	バックカットソトオサエ (3/16) クミ	1
19		B1531-245-0AF	OUTER PRESSER ASM. 1/4	ソトオサエ (1/4) (クミ)	1
20		B1531-245-0AH	FEEDING FRAME 5/16 ASM.	ソトオサエ (5/16) (クミ)	1
21		B1527-245-0AC	OUTER PRESSER FOOT ASM. 5/32	ソトオサエ (クミ) 5/32	1
22		B1527-245-0AD	FEEDING FRAME 3/16 ASM.	ソトオサエ (クミ) 3/16	1
23		B1527-245-0AF	OUTER PRESSER ASM. 1/4	ソトオサエ (クミ) 1/4	1
24		B1527-245-0AH	OUTER PRESSER FOOT ASM. 5/16	ソトオサエ (クミ) 5/16	1
25		B1527-245-0AK	OUTER PRESSER FOOT ASM. 3/8	ソトオサエ (クミ) 3/8	1
26		B1525-563-SA0	PRESSER FOOT ASM.	オサエアシ (クミ)	1

## 27. OPTIONAL PARTS COMPONENTS (2)

### オプション部品 (2)

Item 品名	Walking foot 中足	Presser foot 外足
Ref. No.	1	6
Part No.	MAQ-09307000	MAQ-093080A0
		/
Ref. No.	2	
Part No.	MAN-10452000	
Ref. No.	3	7
Part No.	B1476-245-00A	B1529-245-0AA
Ref. No.	4	8
Part No.	103-25306	103-25157
Ref. No.	5	9
Part No.	103-26205	103-26304

Item 品名	Walking foot 中足	Presser foot 外足
Ref. No.	10	11
Part No.	B1470-245-000	B1524-245-0A0

Item 品名	Feed driving eccentric 上下送りカム	
Ref. No.	12	13
Part No.	B1840-051-000	213-78104

REF.NO	NOTE	PART NO	DESCRIPTION	品 名	Qty
1		MAQ-09307000	WALKING FOOT	ウワオクリアシ	1
2		MAN-10452000	UPPER FEED FOOT	ウエオクリアシ	1
3		B1476-245-00A	INNER PRESSER	ナカオサエ	1
4		103-25306	WALKING FOOT	ウワオクリアシ	1
5		103-26205	UPPER FEED FOOT	ウエオクリアシ (B&Wムケ)	1
6		MAQ-093080A0	PRESSER FOOT ASM.	オサエアシ (クミ)	1
7		B1529-245-0AA	OUTER PRESSER FOOT ASM. RIGHT	ソトオサエ (ミギカタアシ) (クミ)	1
8		103-25157	PRESSER FOOT ASM.	オサエアシ (クミ)	1
9		103-26304	PRESSER FOOT	オサエアシ (B&Wムケ)	1
10		B1470-245-000	WALKING FOOT	ウワオクリアシ	1
11		B1524-245-0A0	PRESSER FOOT ASM.	オサエアシ クミ	1
12		B1840-051-000	FEED DRIVING ECCENTRIC	ジョウゲオクリカム	1
13		213-78104	FEED DRIVING ECCENTRIC	ジョウゲオクリカム	1

**28. LIST FOR INFORMATION OF CHANGE**

変更情報リスト

As to the place changed, refer to the corresponding Rev. No.  
When previous parts (Obsoleted part) and new parts (Added parts) are not interchangeable with each other:  
In this case, even obsoleted parts (D.) can be ordered with the obsoleted part number, so select the parts with changed dates and place your orders.

変更箇所は、該当 Rev. No. 版をご参照ください。  
部品の互換性がない変更の場合は、削除された品番でも、ご注文できます。

No. 1338-13・・・Rev. No.

\* A : Added parts 追加部品 / D : Obsoleted parts 削除部品 / E : Erratum 訂正

* Rev. No.	Page 頁	Ref. No.	Parts No. 品番	* Rev. No.	Page 頁	Ref. No.	Parts No. 品番		
				A	13	4	30	402-41375	
D	12	8	17	B1414-555-000	A	13	8	17	400-90058
D	12	8	21	B1414-555-000	A	13	8	21	400-90058
D	12	31	16	SK-3482500-SC	A	13	31	16	SK-3482501-SE

NUMERICAL INDEX OF PARTS

索引

PART NO 品番	PAGE 頁	REF NO	PART NO 品番	PAGE 頁	REF NO	PART NO 品番	PAGE 頁	REF NO	PART NO 品番	PAGE 頁	REF NO
A4078-550-00A	26	20	B1816-051-000	14	40	EA-9500B01-00	36	17	NM-7040062-SB	18	11
			B1817-051-000	14	35				NM-9050001-SC	31	30
BT-0600401-EB	23	9	B1821-051-000	14	3	GAK-A1503000	23	6	NS-6110310-SP	19	20
BT-0600401-EB	23	19	B1830-563-B0A	30	4	GAK-A1503000	23	25	NS-6110310-SP	20	20
BT-0600401-EB	23	28	B1834-512-000-A	14	21	GAK-A1503000	24	6	NS-6110310-SP	21	26
BT-0600401-EB	24	9	B1840-051-000	14	31	GAK-A1503000	24	18	NS-6110420-SP	14	5
BT-0600401-EB	24	21	B1840-051-000	40	12	GAK-A2302B00	23	4	NS-6110420-SP	14	22
BT-0600402-EA	26	49	B1906-051-000	4	5	GAK-A2302C00	23	23	NS-6110530-SP	34	2
B1109-562-D00	28	2	B1907-526-000	4	20	GAK-29009000	23	18	NS-6150310-SP	12	59
B1109-563-000	28	1	B3025-141-H00-A	12	15	GAK-29010000	23	5	NS-6150430-SP	17	10
B1111-563-000	2	34	B3120-125-000	20	11	GAK-29010000	23	24	NS-6680320-SP	12	22
B1132-521-000	2	27	B3125-012-000	19	6	GAK-29010000	24	5			
B1148-555-000	21	11	B3128-051-000	20	4	GAK-29010000	24	17	PA-3201502-00	17	1
B1210-051-000	4	11	B3128-520-000	19	4	GTS-01037000	17	25	PA-3202001-00	32	2
B1214-019-000	4	32	B3129-526-000	19	10				PA-4001501-00	22	1
B1214-038-000	26	40	B3129-526-000	20	10	HK-0346101-20	16	48	PF-0552170-A0	23	15
B1308-055-000	4	35	B3137-527-0A0	19	5	HK-0346101-80	23	8	PJ-3010651-04	17	20
B1310-055-000	4	37	B3137-527-0A0	20	5	HK-0346101-80	23	27	PJ-3040651-01	22	10
B1313-055-000	4	47	B3138-512-000	2	32	HK-0346101-80	24	8	PJ-3040651-01	32	13
B1314-055-000	4	39	B3205-210-000	21	10	HK-0346101-80	24	20	PS-0600502-KP	19	23
B1408-051-000	4	68	B3416-552-000	10	31	HK-0346400-0A	16	47	PS-0600502-KP	20	23
B1410-771-000	6	24	B3520-586-000	26	51	HK-0346400-0A	17	28	PX-0151010-00	17	21
B1411-053-000	6	8	B3524-552-000	26	41	HK-0346400-0A	23	7	PX-0151010-00	32	14
B1412-051-000	6	10	B3534-155-000	26	39	HK-0346400-0A	23	26			
B1412-051-000	26	19	B3538-112-000	26	21	HK-0346400-0A	24	7	RC-0560711-KP	21	12
B1414-232-000	6	23	B3538-112-000	26	36	HK-0346400-0A	24	19	RE-0500000-K0	4	45
B1420-563-000	6	1	B8112-220-000	31	7	HK-0346400-0B	18	6	RE-0500000-K0	10	32
B1437-051-000	6	6	B8206-012-000	36	10	HX-0012300-0A	2	41	RE-0500000-K0	21	13
B1462-053-000	8	42	B8209-012-000	36	11	HX-0012300-0A	4	16	RE-0500711-KP	12	8
B1467-053-0A0	8	25	B8228-125-000	31	35	HX-0012300-0A	18	13	RE-0800000-K0	8	52
B1467-563-000	6	14	B9113-012-000	36	3	HX-0029500-0A	22	15	RE-0900000-K0	12	65
B1468-053-000	8	26				HX-0029500-0A	23	10	RO-0922702-00	12	45
B1470-053-0A0	28	11	CM-3002000-01	2	44	HX-0029500-0A	23	30	RO-0922702-00	21	14
B1470-245-000	40	10	CM-3002000-01	22	13	HX-0029500-0A	24	10			
B1474-245-00C	38	6	CM-3013000-01	2	9	HX-0029500-0A	24	23	SB-1200002-00	4	53
B1474-245-00D	38	7	CM-6001002-01	36	19	HX-0029500-0B	22	16	SD-0380551-SL	2	28
B1474-245-00F	38	8	CQ-2020000-00	4	10	HX-0029500-0B	23	11	SD-0470281-SP	19	19
B1474-245-00H	38	9	CQ-2020000-00	4	19	HX-0029500-0B	23	31	SD-0470281-SP	20	19
B1474-245-00K	38	10	CQ-2020000-00	6	4	HX-0029500-0B	24	11	SD-0600403-TP	32	7
B1476-245-00A	40	3	CQ-2020000-00	12	9	HX-0029500-0B	24	24	SD-0600454-TP	32	8
B1478-245-000	38	1	CQ-2020000-00	12	51	HX-0029500-0C	23	32	SD-0640322-TP	4	41
B1478-245-000	38	2	CQ-2020000-00	14	4	HX-0029500-0C	24	25	SD-0640322-TP	4	42
B1479-245-00D	38	3	CQ-2020000-00	14	9	HX-0029500-0C	32	15	SD-0640325-SP	16	33
B1479-245-00F	38	4	CQ-2020000-00	26	12	HX-0029500-00	17	31	SD-0640325-SP	16	39
B1479-245-00H	38	5	CQ-2020000-00	26	15	HX-0029500-00	23	2	SD-0640482-SP	16	40
B1501-241-H00	8	31	CQ-2520000-00	8	55	HX-0029500-00	23	29	SD-0720331-SP	22	5
B1502-246-000	8	39	CQ-2520000-00	26	55	HX-0029500-00	24	2	SD-0800352-SP	17	11
B1510-141-H00	8	56	CQ-3000000-F0	8	15	HX-0029500-00	24	22	SD-0800402-TP	12	34
B1510-155-000	8	32	CQ-3030000-00	4	9	HX-0035400-0N	32	25	SD-0800402-TP	17	9
B1524-245-0A0	40	11	CQ-5050000-00	4	12				SD-0800481-SP	8	40
B1525-241-HA0	28	15	CS-070081B-SH	16	27	J1067-000-000	36	5	SD-0900701-TP	12	21
B1525-563-SA0	38	26	CS-0700811-SH	16	28				SD-1000801-SH	12	55
B1526-527-00G	10	17	CS-1201010-SH	12	62	MAH-152010A0	35	1	SK-3241601-SC	31	13
B1527-245-0AC	38	21	CS-1201011-SH	12	63	MAN-10452000	40	2	SK-3385001-SE	23	12
B1527-245-0AD	38	22				MAQ-09307000	40	1	SK-3385001-SE	23	13
B1527-245-0AF	38	23	D1470-241-EAA	28	17	MAQ-093080A0	40	6	SK-3385001-SE	24	12
B1527-245-0AH	38	24	D1470-241-EA0	28	12	MAT-80230T00	32	32	SK-3385001-SE	24	13
B1527-245-0AK	38	25	D2112-555-B00	2	10	MAT-80231T00	32	31	SK-3482501-SE	23	33
B1529-245-0AA	40	7	D2427-555-B00-B	16	26	MDF-RX2700C0	36	4	SK-3482501-SE	31	16
B1529-890-00C-A	21	7	D2430-555-B00	16	24	MTJ-VH00430A	36	13	SK-3514000-SC	32	36
B1530-245-0AC	38	12	D3162-555-B00	19	21	MTS-P00900B0	36	21	SL-4030631-SC	32	27
B1530-245-0AD	38	13	D3162-555-B00	20	21	M1351-7B1-200	6	33	SL-4040881-SC	10	2
B1530-245-0AF	38	14	D3162-555-B00	21	25	M1351-7B1-202	36	8	SM-1050801-SR	10	26
B1530-245-0AH	38	15	D8232-241-E00	31	21	M1351-7B1-600	6	13	SM-3031401-SE	31	9
B1530-245-0AK	38	16				M1351-7B1-602	36	7	SM-4061001-SB	23	20
B1531-245-0AC	38	17	EA-9500B00-00	8	14	M4007-110-0AA	4	60	SM-6021000-TP	31	29
B1531-245-0AD	38	18	EA-9500B00-00	26	9	M4007-110-0AB	4	61	SM-6030802-TP	16	2
B1531-245-0AF	38	19	EA-9500B01-00	2	13				SM-6040800-SP	21	31
B1531-245-0AH	38	20	EA-9500B01-00	6	31	NM-6030001-SC	31	10	SM-6040802-TP	16	44
B1604-012-000-A	12	7	EA-9500B01-00	10	5	NM-6030001-SC	32	26	SM-6041202-TP	16	50
B1610-512-000	12	39	EA-9500B01-00	16	49	NM-6040001-SN	18	9	SM-6044002-TP	32	3
B1611-055-000	12	61	EA-9500B01-00	17	26	NM-6040001-SN	18	10	SM-6051002-TP	22	8
B1613-563-E00	28	7	EA-9500B01-00	26	13	NM-6060003-SC	17	5	SM-6051402-TP	10	21
B1639-051-000	4	46	EA-9500B01-00	26	47	NM-6080001-SE	22	4	SM-6052002-TP	8	54
B1803-515-0A0	14	29	EA-9500B01-00	26	59	NM-6080721-SE	32	5	SM-6061202-TP	2	59

NUMERICAL INDEX OF PARTS

索引

PART NO 品番	PAGE 頁	REF NO	PART NO 品番	PAGE 頁	REF NO	PART NO 品番	PAGE 頁	REF NO	PART NO 品番	PAGE 頁	REF NO	
SM-6061602-TP	17	2	SS-7060610-SP	16	8	SS-9151440-CP	12	4	107-23302		30	8
SM-6061802-TP	12	40	SS-7060610-SP	16	9				107-23401		30	9
SM-6082002-TP	22	2	SS-7080510-TP	6	12	TA-0550604-R0	2	47	107-23500		30	11
SM-6082502-TP	14	20	SS-7090520-TP	2	33	TA-0750704-R0	2	8	107-27204		31	25
SM-8050502-TP	12	6	SS-7090610-SP	12	30	TA-0750704-R0	4	65	107-27303		31	24
SM-8050602-TP	10	7	SS-7090910-SP	6	9	TA-0750704-R0	8	10	107-39209		31	36
SM-8050602-TP	10	8	SS-7090910-TP	12	32	TA-0800704-R0	31	31	107-41106		19	14
SM-8050602-TP	21	20	SS-7090910-TP	12	70	TA-1050504-R0	2	40	107-41106		20	14
SM-8050612-TP	12	52	SS-7091410-SP	21	15	TA-1250504-R0	2	15	107-48101		31	11
SM-8060602-TP	4	28	SS-7110510-SP	8	20	TA-1250504-R0	2	39	107-53002		31	26
SM-8080802-TP	6	21	SS-7110510-SP	26	11				107-55205		31	15
SM-8080812-TP	4	15	SS-7110570-SP	18	4	WP-0320501-SC	16	3	107-55254		31	14
SQ-1110401-MZ	14	41	SS-7110710-SP	4	24	WP-0320501-SC	31	12	107-74305		10	10
SQ-1110401-MZ	26	34	SS-7110710-SP	12	68	WP-0371016-SD	14	11	107-74305		10	12
SQ-1110401-MZ	26	53	SS-7110830-SP	6	17	WP-0430800-SC	16	51	107-74354		10	11
SQ-1150451-MZ	26	54	SS-7110830-SP	10	34	WP-0450801-SD	4	62	107-74404		10	13
SS-2090710-TP	2	23	SS-7110830-SP	26	28	WP-0501016-SD	17	30	110-45101		20	15
SS-2090710-TP	2	31	SS-7110840-SP	17	29	WP-0501046-SC	8	18	110-72402		20	16
SS-2090710-TP	2	67	SS-7110840-SP	31	3	WP-0501046-SC	18	12	119-56802		20	12
SS-2090710-TP	2	68	SS-7110840-SP	32	1	WP-0621016-SD	12	5	131-38201		19	8
SS-2110920-TP	2	37	SS-7110910-TP	6	15	WP-0621016-SD	35	2	131-38201		20	8
SS-3090610-SP	26	17	SS-7110910-TP	8	36	WP-0641601-SD	17	3	137-65607		26	38
SS-4080610-SP	20	18	SS-7110910-TP	12	25	WP-0650876-SD	12	58	145-12503		21	17
SS-4080620-TP	19	18	SS-7110910-TP	12	69	WP-0651056-SD	16	53	179-12106		2	26
SS-4110515-SP	2	35	SS-7110910-TP	18	2	WP-0850002-SP	14	19				
SS-4110615-SP	26	22	SS-7110910-TP	19	22	WS-0610002-KN	35	3	210-06002		34	5
SS-4110615-SP	26	37	SS-7110910-TP	20	22	WS-0610002-KP	16	54	210-06408		34	3
SS-4110815-SP	2	5	SS-7111120-SP	16	16	WT-0530002-KS	2	16	210-06507		34	1
SS-4110815-SP	2	36	SS-7111120-TP	10	28				210-48707		8	51
SS-4110815-SP	2	42	SS-7111410-SP	12	11	101-09700	14	45	213-31301		2	4
SS-4110815-SP	2	48	SS-7111410-SP	32	34	101-09809	14	46	213-31608		2	18
SS-4110815-SP	2	51	SS-7111810-SP	17	19	101-09908	14	16	213-32002		2	56
SS-4110815-SP	2	57	SS-7111810-TP	14	8	101-10906	14	47	213-32002		2	62
SS-4110815-SP	2	63	SS-7120760-SP	4	54	101-11003	14	48	213-32101		2	50
SS-4110815-SP	4	17	SS-7120760-SP	17	13	101-11102	14	13	213-32200		2	46
SS-4110815-SP	26	42	SS-7120760-SP	26	26	101-11201	14	49	213-32507		4	13
SS-4110815-SP	32	12	SS-7150740-SP	8	46	101-12407	14	17	213-32606		4	55
SS-4111215-SP	2	2	SS-7150910-TP	2	19	101-12506	14	50	213-32705		4	1
SS-4120615-SP	17	15	SS-7151210-SP	17	7	101-12605	14	51	213-33000		4	2
SS-4150915-SP	2	60	SS-7151610-SP	35	4	101-12704	14	44	213-33109		4	18
SS-4150915-SP	26	30	SS-7621040-SP	2	7	101-12803	30	7	213-33208		4	3
SS-4150915-SP	26	32	SS-8110422-TP	14	30	101-16804	16	21	213-33307		4	72
SS-5090610-SP	2	21	SS-8110422-TP	16	14	101-24204	19	13	213-33604		14	25
SS-5110740-TP	31	4	SS-8110510-SP	16	19	101-24204	20	13	213-33901		4	49
SS-6090520-SP	21	16	SS-8110510-SP	16	29	101-26803	26	48	213-34206		30	5
SS-6090620-SP	21	22	SS-8111010-TP	4	43	102-01200	2	53	213-34503		30	3
SS-6090810-SP	14	12	SS-8111010-TP	8	59	102-05201	12	20	213-34701		14	15
SS-6090910-TP	8	45	SS-8150510-TP	14	34	103-20109	19	3	213-34800		14	24
SS-6091022-TP	6	19	SS-8150710-SP	10	3	103-20109	20	3	213-34800		36	14
SS-6110480-SP	26	35	SS-8150710-TP	4	64	103-20208	20	6	213-34909		14	2
SS-6110520-TP	12	56	SS-8150710-TP	8	9	103-21107	19	25	213-35500		14	6
SS-6110630-TP	10	18	SS-8150710-TP	14	23	103-21107	20	25	213-35708		14	7
SS-6110710-TP	16	46	SS-8150822-TP	4	7	103-25157	40	8	213-35807		14	10
SS-6110810-TP	21	18	SS-8150822-TP	4	14	103-25306	40	4	213-36300		12	60
SS-6111010-TP	26	23	SS-8150822-TP	4	59	103-26205	40	5	213-36607		12	49
SS-6111140-SP	2	14	SS-8150822-TP	12	28	103-26304	40	9	213-36656		12	48
SS-6111140-SP	2	43	SS-8151150-SP	14	54	103-38309	38	11	213-36805		12	41
SS-6111140-SP	16	34	SS-8151150-TP	6	5	105-02300	21	21	213-37209		12	38
SS-6111210-SP	4	63	SS-8151150-TP	12	14	105-09701	8	22	213-37308		12	33
SS-6111610-SP	12	37	SS-8151150-TP	14	28	106-04809	4	6	213-37407		12	26
SS-6111610-SP	32	10	SS-8151150-TP	14	32	106-18304	21	8	213-37506		12	23
SS-6121610-TP	12	16	SS-8660530-TP	4	48	106-22009	2	69	213-37605		12	35
SS-6121610-TP	16	38	SS-8660530-TP	14	37	107-04807	21	19	213-37704		12	24
SS-6121860-SP	12	43	SS-8660530-TP	14	43	107-13501	10	29	213-37803		10	9
SS-6151040-SP	16	43	SS-8660610-TP	8	8	107-13600	8	50	213-37803		12	27
SS-6151040-SP	22	14	SS-8660610-TP	12	19	107-13758	8	49	213-37902		12	31
SS-6151220-SP	32	33	SS-8660610-TP	12	64	107-13808	8	57	213-38306		12	29
SS-6151440-SP	31	2	SS-8660612-TP	4	40	107-14202	10	24	213-38405		6	32
SS-6151780-SP	8	27	SS-8660612-TP	8	3	107-14608	10	6	213-38504		6	3
SS-6151812-TP	16	30	SS-8660612-TP	16	36	107-15100	10	14	213-38603		6	18
SS-6151920-SP	8	30	SS-8660670-SP	14	36	107-15308	10	20	213-38801		6	20
SS-6152440-SP	6	29	SS-8660810-TP	4	22	107-15704	10	16	213-38900		6	22
SS-6153040-SP	14	18	SS-8660810-TP	8	48	107-16504	10	30	213-39007		6	28
SS-6153040-SP	31	22	SS-8660810-TP	14	39	107-18203	10	23	213-39056		6	27
SS-6661110-SP	4	70	SS-8661030-SP	4	52	107-22908	30	6	213-39106		4	8



NUMERICAL INDEX OF PARTS

索引

PART NO 品番	PAGE 頁	REF NO	PART NO 品番	PAGE 頁	REF NO	PART NO 品番	PAGE 頁	REF NO	PART NO 品番	PAGE 頁	REF NO
213-39304	6	25	213-56506	22	3	214-42900	32	20	400-33026	8	12
213-39601	10	25	213-56704	22	9	214-43007	32	21	400-33027	8	11
213-39700	10	27	213-56803	22	7	214-43106	32	22	400-33029	8	19
213-39809	10	33	213-57959	21	3	214-43205	32	23	400-33030	8	24
213-40005	8	58	213-57967	21	1	214-43809	32	24	400-33031	8	35
213-40302	8	53	213-58205	21	9	225-37658	21	2	400-33032	8	34
213-40401	8	1	213-63106	18	3	225-38151	21	4	400-38692	4	69
213-40500	8	2	213-64104	12	10	225-38706	21	32	400-38700	4	50
213-40708	26	10	213-78104	14	33	226-02601	2	17	400-38702	4	51
213-40906	8	37	213-78104	40	13	226-03112	2	66	400-38711	12	75
213-41151	8	41	213-78302	8	5	226-04300	4	71	400-38712	12	42
213-41508	10	22	213-78302	12	13	226-06206	4	56	400-38722	23	14
213-41607	10	19	213-78401	14	14	226-09408	12	12	400-38723	23	16
213-42407	34	4	213-78708	21	29	226-11701	14	27	400-38908	24	16
213-43207	2	58	213-78906	12	54	226-11909	14	42	400-39326	8	4
213-45103	26	29	213-79003	31	6	226-17906	19	9	400-39837	20	1
213-45202	26	31	213-87006	30	2	226-17906	20	9	400-39838	2	25
213-45301	31	27	213-87055	30	1	226-18201	19	7	400-41238	28	3
213-45350	31	23	213-87402	4	25	226-18201	20	7	400-41243	28	16
213-45509	31	34	213-87402	6	7	226-19100	2	52	400-41246	28	13
213-45608	26	52	213-87501	4	31	226-51202	2	30	400-41248	28	9
213-45707	26	2	213-87600	4	34	226-56003	17	14	400-41734	4	67
213-45756	26	1	213-87709	4	33	226-56102	17	12	400-42611	14	52
213-45806	26	3	213-87808	4	38	228-14008	30	10	400-49615	24	4
213-45905	26	4	213-87907	4	44	228-14909	6	11	400-49663	12	77
213-46002	26	18	213-88004	12	66	229-01805	2	45	400-51503	26	50
213-46101	26	24	213-88400	6	16	229-04106	8	7	400-51615	28	10
213-46200	26	25	213-88509	22	6	229-04106	12	18	400-51616	28	8
213-46309	26	6	213-88608	17	27	229-04155	8	6	400-51724	28	4
213-46358	26	5	213-89200	16	1	229-04155	12	17	400-56364	17	24
213-46408	26	8	213-89309	16	6	229-07604	8	38	400-56365	17	23
213-46507	26	7	213-89408	16	7	229-11804	12	44	400-56366	17	22
213-46606	26	27	213-89507	16	10	229-12000	12	46	400-62181	16	5
213-46705	31	33	213-89556	16	4	229-12109	12	47	400-62182	16	11
213-46804	31	28	213-89705	16	37	229-17009	16	13	400-62388	18	5
213-46903	31	32	213-89911	16	35	229-21308	19	12	400-64409	26	33
213-47000	26	14	213-90000	14	1	229-21407	19	11	400-75553	8	47
213-47109	8	13	213-90208	16	52	229-33006	36	2	400-79022	30	12
213-47208	26	16	213-90307	36	18	229-33303	36	9	400-79298	36	12
213-47406	6	30	214-02300	4	27	229-45505	19	15	400-79894	30	13
213-48206	19	24	214-05204	6	2	229-45505	21	27	400-79895	30	21
213-48206	20	24	214-06103	8	43	229-45703	19	16	400-79896	30	15
213-48503	17	6	214-06509	8	28	229-45703	21	30	400-79897	30	14
213-48602	17	4	214-06608	8	44	229-51552	2	12	400-79898	30	16
213-48701	17	8	214-07200	12	72	229-52501	17	18	400-79899	30	18
213-48909	2	55	214-07309	12	73	230-06406	19	26	400-79900	30	19
213-48909	2	61	214-07309	12	76	230-06406	20	26	400-79904	30	17
213-49105	17	32	214-07408	12	53	230-24409	14	53	400-79905	30	20
213-49204	28	5	214-08505	2	29	236-30007	26	43	400-79912	30	22
213-49303	28	6	214-08554	2	24	236-30007	26	44	400-81969	12	74
213-49600	2	38	214-13158	36	1	236-30007	26	45	400-81970	12	71
213-49808	2	54	214-13257	36	15	236-30007	26	46	400-90058	8	17
213-50152	28	14	214-27000	4	58	236-30007	26	56	400-90058	8	21
213-51002	31	19	214-27059	4	57	236-30007	26	57	400-92832	2	65
213-51101	31	18	214-27307	14	26	236-30007	26	58	400-96354	33	1
213-51150	31	17	214-30400	12	67	236-36202	21	5	401-01351	16	12
213-51200	31	20	214-37108	2	64	262-25201	8	29	401-01368	36	16
213-51457	31	1	214-37207	32	35	262-26209	17	16	401-01742	36	6
213-53008	4	23	214-37306	2	11	269-10059	33	2	401-02061	32	19
213-53701	16	18	214-37306	32	37				401-02062	32	16
213-53750	16	17	214-38106	32	28	400-09103	12	50	401-02063	23	3
213-54006	16	20	214-38205	32	38	400-16148	4	66	401-02064	23	22
213-54105	16	31	214-38403	32	4	400-16798	2	1	401-02065	23	1
213-54204	16	32	214-38502	32	6	400-18339	8	16	401-02066	23	21
213-54501	16	15	214-38601	32	9	400-18340	8	33	401-02067	24	15
213-54600	16	42	214-38700	32	11	400-18341	8	23	401-02068	24	3
213-54709	16	45	214-41050	19	2	400-19926	12	36	401-02069	24	14
213-54907	16	55	214-41050	20	2	400-23289	17	17	401-02070	24	1
213-55102	16	41	214-41100	19	17	400-24852	10	1	401-02736	36	20
213-55706	21	24	214-41100	20	17	400-24855	4	4	401-03925	19	1
213-55755	21	23	214-41209	18	7	400-25035	32	30	401-04355	12	1
213-55904	2	6	214-41308	18	8	400-25036	32	29	401-04356	12	2
213-56001	21	6	214-41407	18	1	400-25299	31	5	401-04357	12	3
213-56308	22	11	214-42603	32	17	400-25300	31	8	401-04367	4	29
213-56407	22	12	214-42702	32	18	400-27746	6	26	401-04368	16	25

NUMERICAL INDEX OF PARTS

索引

PART NO 品番	PAGE 頁	REF NO	PART NO 品番	PAGE 頁	REF NO	PART NO 品番	PAGE 頁	REF NO	PART NO 品番	PAGE 頁	REF NO
401-04369	16	23									
401-07618	23	17									
401-07949	10	4									
401-07950	2	49									
401-08541	12	57									
401-08542	10	15									
401-08675	2	22									
401-13092	21	28									
401-13224	4	36									
401-19279	16	22									
401-25273	2	20									
401-43083	4	26									
401-52631	2	3									
401-62860	14	38									
401-97296	4	21									
402-41375	4	30									