

PARTS LIST

LU-1509N/1509NH/1511N-7 PARTS LIST

下記 URL (PARTS Website/PC サイト) より、便利な検索機能のついた Web Parts Book をご利用頂けます。
ご利用には会員登録が必要です。(無料)

<https://juki.aftama.com/JUKI/JA>

You can use a Web Parts Book with a convenient search function from the URLs (PARTS Website/PC-site)
below. To use the PARTS Website, free membership registration is required.

<https://juki.aftama.com/JUKI/EN>

HOW TO MAKE USE OF THIS PARTS LIST

1.Explanation of codes

1)"*" mark.....means this part is changed from the previous parts book.

As to the details of the change, refer to the "List for information of change".

2)"#01".....refer to "Note" explanation at bottom of page.

2.Codes on the "Qty" column

- Each numeral indicates the number of parts required.
- "0.1" and "2.5" indicate the length (in meters) of the respective parts.

3.Parentheses mean that the corresponding part is a subpart that constructs an assembly part.

4.Dotted lines on the Figures indicate assembly parts.

パーツリストご利用に際して

1."注記"欄の記号説明

1) "*"印..... 前回のパーツブックに比較して今回変更された部品を意味します。
変更内容は、"変更情報リスト"を参照してください。

2) "#01"..... ページ下の"注記"の説明を参照してください。

2 . 数量欄の数字は、個数を表し、0.1、2.5等の数値は、長さ（単位メートル）を表します。

3 . 数量欄の（ ）は、組部品を構成している子部品であることを意味します。

4 . イラストページの-----枠は、組構成であることを意味します。

CONTENTS

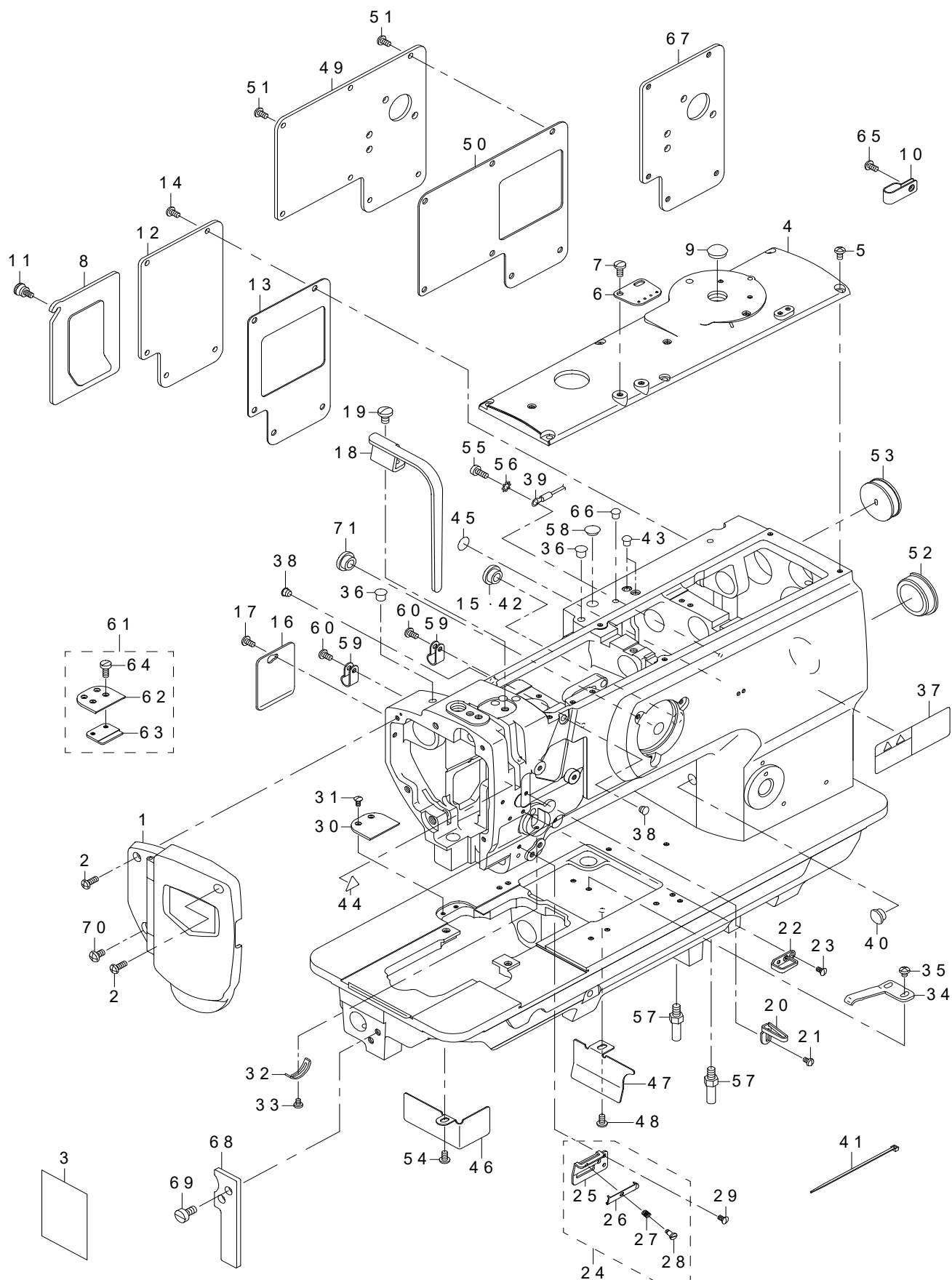
目次

1. FRAME & MISCELLANEOUS COVER COMPONENTS	1
頭部・外装関係	
2. UPPER SHAFT, LOWER SHAFT DRIVING & BALANCE COMPONENTS	3
上軸・下軸・天秤関係	
3. NEEDLE BAR ROCKING COMPONENTS	5
針棒揺動関係	
4. PRESSURE ADJUSTING & UPPER FEED MECHANISM COMPONENTS	7
押え圧調節・上送り関係	
5. FEED MECHANISM COMPONENTS	9
送り関係	
6. HOOK SHAFT & LOWER SHAFT COMPONENTS	11
釜軸・下軸関係	
7. THREAD CUTTING COMPONENTS (FOR LU-1511N-7)	13
糸切り関係 (LU-1511N-7用)	
8. AUTOMATIC BACK COMPONENTS (FOR LU-1511N-7)	15
自動バック関係 (LU-1511N-7用)	
9. THREAD TENSION COMPONENTS	16
糸調子関係	
10. THREAD RELEASE COMPONENTS (FOR LU-1511N-7)	17
糸ゆるめ関係 (LU-1511N-7用)	
11. KNEE LIFTING COMPONENTS	18
膝上げ関係	
12. LOWER THREAD WINDER MECHANISM COMPONENTS	19
下糸巻き装置関係	
13. AUTOMATIC PRESSER LIFTING MECHANISM COMPONENTS (FOR LU-1511N-7)	20
自動押え上げ装置関係 (LU-1511N-7用)	
14. AIR MECHANISM COMPONENTS (FOR LU-1511N-7)	21
エア-装置関係 (LU-1511N-7用)	
15. LUBRICATION COMPONENTS (FOR LU-1511N-7)	23
給油関係 (LU-1511N-7用)	
16. LUBRICATION COMPONENTS (FOR LU-1509N, LU-1509NH)	25
給油関係 (LU-1509N, LU-1509NH用)	
17. GAUGE COMPONENTS	26
ゲージ関係	
18. THREAD STAND COMPONENTS	27
糸立て装置関係	
19. BELT COVER & OIL RESERVOIR COMPONENTS	28
ベルトカバー・油受け関係	
20. OPTIONAL PARTS (ADDITIONAL SPRING FOR PRESSER BAR) COMPONENTS	29
オプション部品 (二重コイルばね) 関係	

21. DL MECHANISM COMPONENTS (FOR LU-1511N-7 OPTIONAL PARTS)	30
DL 装置関係 (LU-1511N-7 オプション部品)	
22. AUTOMATIC BACK COMPONENTS (OPTIONAL PARTS)	31
自動バック関係 (オプション部品)	
23. AUTOMATIC PRESSER LIFTING MECHANISM COMPONENTS (OPTIONAL PARTS).....	33
自動押え上げ装置関係 (オプション部品)	
24. SUSPENSION SQUARE COMPONENTS (OPTIONAL PARTS)	35
吊り定規関係 (オプション部品)	
25. ACCESSORIES PARTS COMPONENTS.....	36
付属品関係	
26. TABLE OF EXCHANGING GAUGE PARTS (1)	37
交換ゲージ一覧表 (1)	
27. TABLE OF EXCHANGING GAUGE PARTS (2)	39
交換ゲージ一覧表 (2)	
28. LIST FOR INFORMATION OF CHANGE.....	41
変更情報リスト	
NUMERICAL INDEX OF PARTS.....	42
索引	

1. FRAME & MISCELLANEOUS COVER COMPONENTS

頭部・外装関係



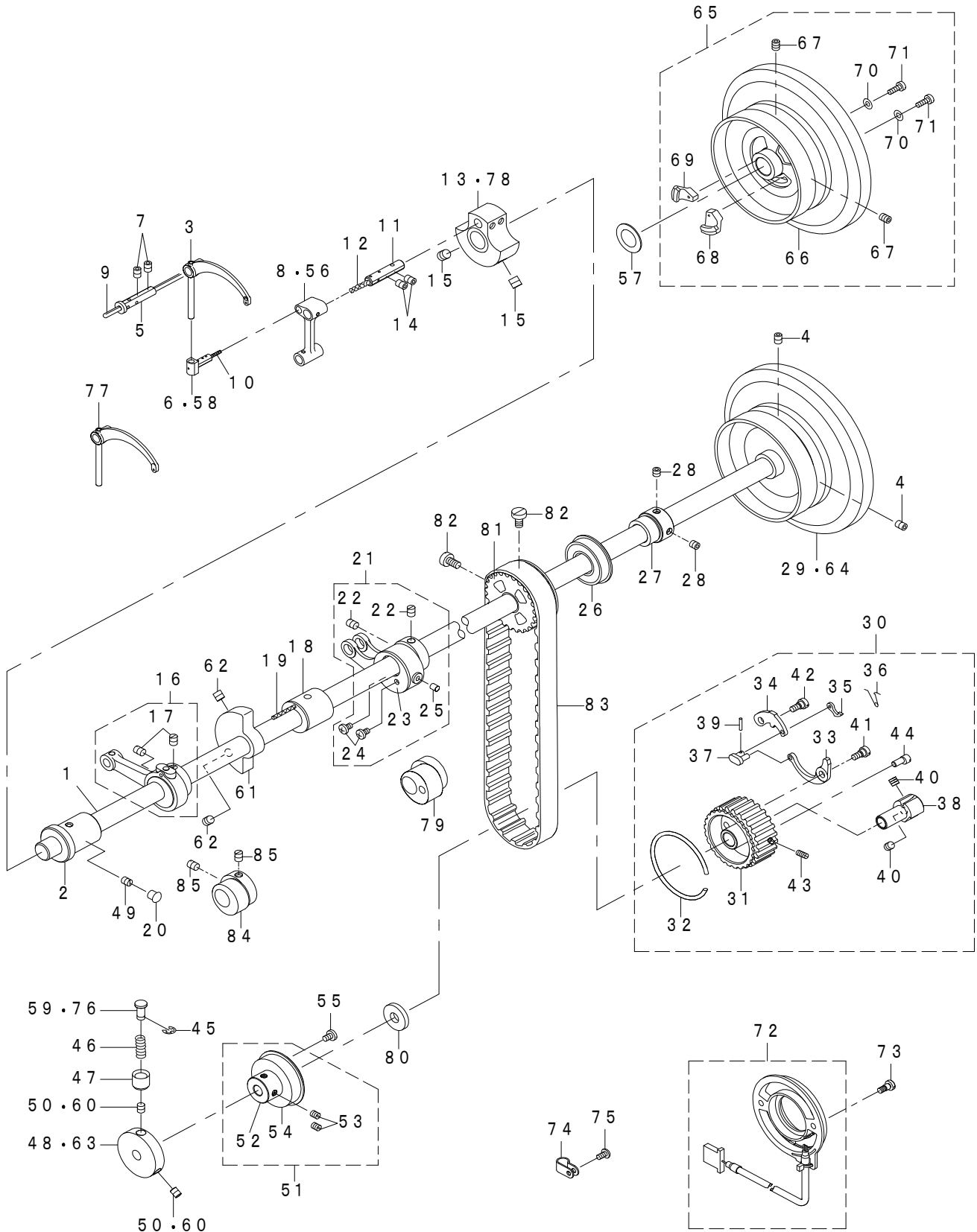
REF.NO	NOTE	PART NO	DESCRIPTION	品名	Qty
1		400-16798	FACE PLATE ASM.	メンイタクミ	1
2		SS-4111215-SP	SCREW 11/64-40 L=12	ナベネジ 11/64-40 L=12	2
3		401-52631	LUBRICATION SUPPLEMENT	面部給油方法補足書	1
4		213-31301	TOP COVER B	トップカバー B	1
5		SS-4110815-SP	SCREW 11/64-40 L=8	ナベネジ 11/64-40 L=8	6
6		213-55904	ARM THREAD GUIDE	アームイトアンナイ	1
7		SS-7621040-SP	SCREW 3/16-32 L=9.5	マルヒラネジ 3/16-32 L=9.5	2
8	#01	213-31756	WINDOW PLATE A ASM.	マドイタA (クミ)	1
9	#01	TA-1450404-R0	RUBBER PLUG D=14.5 L=4	トメセン D=14.5 L=4	1
10	#02	D2112-555-B00	CORD HOLDER, LARGE	コード トメカナグ A	1
11	#01	213-31202	SETSCREW	トメネジ	1
12	#01	213-31806	WINDOW PLATE B	マドイタ B	1
13	#01	213-32002	WINDOW PLATE PACKING B	マドイタツパキン B	1
14	#01	SS-4110815-SP	SCREW 11/64-40 L=8	ナベネジ 11/64-40 L=8	5
15	#01	TA-1250504-R0	RUBBER PLUG	トメセン	1
16	#01	213-32309	SIDE COVER	ソクメンカバー	1
17	#01	SS-4110815-SP	SCREW 11/64-40 L=8	ナベネジ 11/64-40 L=8	1
18		213-31608	BALANCE COVER	テンピンカバー	1
19		SS-7150910-TP	SCREW 15/64-28 L=9	マルヒラネジ 15/64-28 L=9	1
20	#03	401-25273	THREAD_GUIDE	糸案内	1
21	#03	SS-5090610-SP	SCREW 9/64-40 L=6	トラスネジ 9/64-40 L=6	1
22		401-08675	FRAME THREAD GUIDE	糸案内(上)	1
23		SS-2090710-TP	SCREW 9/64-40 L=7.2	マルサラネジ 9/64-40 L=7.2	2
24		214-08554	THREAD GUIDE ASM.	イトアンアイ (クミ)	1
25		214-08505	THREAD GUIDE PLATE	イトアンナイイタ	(1)
26		179-12106	NEEDLE THREAD PRESSER PLATE	ハリイトオサエイタ	(1)
27		B1132-521-000	THREAD PRESSER PLATE SPRING	ハリイト オサエイタ バネ	(1)
28		SD-0380551-SL	HINGE SCREW D=3.80 H=5.5	ダンネジ D=3.8 H=5.5	(1)
29		SS-2090710-TP	SCREW 9/64-40 L=7.2	マルサラネジ 9/64-40 L=7.2	1
30		226-51202	AUXILIARY COVER	ホジョカバー (イトキリツキ)	1
31		SS-2090710-TP	SCREW 9/64-40 L=7.2	マルサラネジ 9/64-40 L=7.2	2
32		B3138-512-000	TAKE-UP SPRING ADJUSTING PLATE	イトトリバネ アンナイ チョーセツパン	1
33		SS-7090520-TP	SCREW 9/64-40 L=4.5	マルヒラネジ 9/64-40 L=4.5	1
34		B1111-563-000	BED SLIDE SPRING	スベリイタ バネ	1
35		SS-4110515-SP	SCREW 11/64-40 L=5	ナベネジ 11/64-40 L=5	2
36		TA-0750704-R0	RUBBER PLUG	トメセン	2
37		CM-3013000-01	SAFETY LABEL	トウブチュウイアンゼンシール (ヨコ)	1
38	#01	TA-0620504-R0	CAP	トメセン	2
39	#02	229-51552	GROUND WIRE ASM.	アースコード (クミ)	1
40		TA-1050504-R0	RUBBER PLUG	トメセン	1
41	#02	EA-9500B01-00	CABLE BAND	ソクセンバンド	2
42	#02	TA-1250504-R0	RUBBER PLUG	トメセン	1
43	#02	TA-0550604-R0	RUBBER PLUG	トメセン	2
44		CM-3002000-01	ATTENTION SEAL	ユビケガチュウイシール (16)	1
45		229-01805	GROUND MARK	グラウンドマーク	1
46		213-32200	OIL SHIELD (LEFT)	ユボウバン (ヒタリ)	1
47	#01	228-77609	DUST COVER	ダストカバー	1
48	#01	SS-4110815-SP	SCREW 11/64-40 L=8	ナベネジ 11/64-40 L=8	1
49	#02	401-07950	WINDOW PLATE C	窓板C	1
50	#02	213-32101	WINDOW PLATE PACKING C	マドイアパッキン C	1
51	#02	SS-4110815-SP	SCREW 11/64-40 L=8	ナベネジ 11/64-40 L=8	7
52		226-19100	CAP	ヨウドウジクアナキャップ (イトキリナシ)	1
53		102-01200	RUBBER PLUG	ヨードージクアナ キャップ	1
54		SS-4110815-SP	SCREW 11/64-40 L=8	ナベネジ 11/64-40 L=8	1
55	#02	SS-6111140-SP	SCREW 11/64-40 L=11	ヒラネジ 11/64-40 L=11	1
56	#02	WT-0530002-KS	TOOTHED WASHER D=5.3	ハツキザガネ D=5.3	1
57		226-02601	BED SCREW STUD	ベッドシチュウ	2
58		TA-1250504-R0	RUBBER PLUG	トメセン	1
59	#02	HX-0012300-0A	CABLE CLIP	ケーブルクリップ	2
60	#02	SS-4110815-SP	SCREW 11/64-40 L=8	ナベネジ 11/64-40 L=8	2
61	#01	232-08556	AUXILIARY COVER ASM.	ホジョカバークミ	1
62		232-08507	AUXILIARY COVER	ホジョカバー	(1)
63		232-08606	SIDEING PLATE SUPPORT	スベリイタササエ	(1)
64		SS-2090520-SL	SCREW 9/64-40 L=5	マルサラネジ 9/64-40 L=5	(2)
65	#02	SS-6111140-SP	SCREW 11/64-40 L=11	ヒラネジ 11/64-40 L=11	1
66	#02	TA-0550604-R0	RUBBER PLUG	トメセン	1
67	#04	213-48909	WINDOW PLATE D	マドイタ D	1
68		213-61407	BED SUPPORT PLATE	ベッドササエイタ	1
69		SS-6151210-SP	SCREW 15/64-28 L=12	ヒラネジ 15/64-28 L=12	2
70		SS-4150915-SP	SCREW 15/64-28 L=9	ナベネジ 15/64-28 L=9	1
71	#02	106-22009	COAD BUSH	コードブッシュ	1

NOTE(注記)

#01.....FOR WITHOUT THREAD TRIMMER 糸切り無し用
#02.....FOR WITH THREAD TRIMMER 糸切り付き用
#03.....EXCEPT LU-1509NH LU-1509 NH を除く
#04.....OPTIONAL PARTS オプション部品

2. UPPER SHAFT, LOWER SHAFT DRIVING & BALANCE COMPONENTS

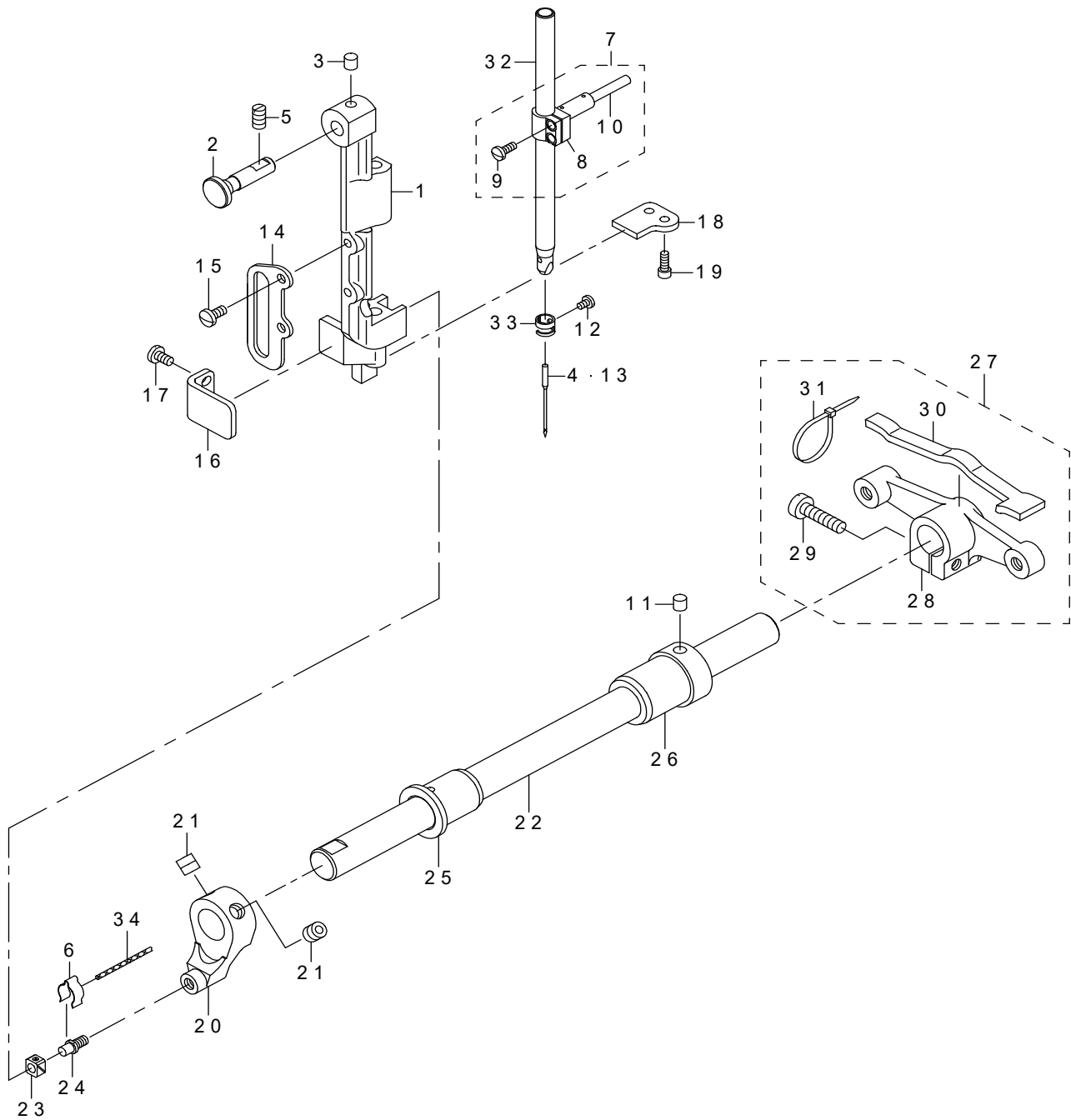
上軸・下軸・天秤關係



REF.NO	NOTE	PART NO	DESCRIPTION	品名	Qty
1		213-32705	UPPER SHAFT	ウワジク	1
2		213-33000	UPPER SHAFT FRONT METAL	ウワジクマエメタル	1
3	#01	213-33208	BALANCE	テンピン	1
4	#04	SS-8150822-TP	SCREW 15/64-28 L=8	トメネジ 15/64-28 L=8	2
5		B1906-051-000	TAKE-UP LEVER PIN	テンピン ササエジク	1
6	* #05	213-33307	BALANCE SLIDE SHAFT	天秤スライド軸	1
7		SS-8150822-TP	SCREW 15/64-28 L=8	トメネジ 15/64-28 L=8	2
8		213-39106	NEEDLE BAR CRANK ROD	ハリボウ克蘭クロッド	1
9		CQ-3030000-00	OIL WICK	ユシン	0.45
10		CQ-2020000-00	OIL WICK	ユシン	0.03
11		B1210-051-000	NEEDLE BAR CRANK PIN	ハリボークランクピン	1
12		CQ-5050000-00	OIL WICK	ユシン	0.03
13	#05	213-32507	COUNTER WEIGHT (A) (36MM)	ツリアイスイ (A) (36MM)	1
14		SS-8150822-TP	SCREW 15/64-28 L=8	トメネジ 15/64-28 L=8	2
15		SM-8080812-TP	SCREW M8X8	トメネジ M8 L=8	2
16	#06	401-97297	UPPER FEED CAM ASM	上送りカム(組)	1
17		SS-8660810-TP	SCREW 1/4-40 L=8	トメネジ 1/4-40 L=8	(2)
18		213-33109	UPPER SHAFT INNER METAL	ウワジクナカメタル	1
19		CQ-2020000-00	OIL WICK	ユシン	0.15
20		TA-0750704-R0	RUBBER PLUG	トメセン	1
21		401-97296	HORIZONTAL_FEED_ROD_ASM	水平送りロッド(組)	1
22		SS-8660810-TP	SCREW 1/4-40 L=8	トメネジ 1/4-40 L=8	(2)
23		213-53008	HORIZONTAL FEED CAM COVER	スイヘイオクリカムフタ	(1)
24		SS-7110710-SP	SCREW 11/64-40 L=7	マルヒラネジ 11/64-40 L=7	(2)
25		213-87402	FELT	スイヘイオクリロッド キュウユフェルト	(1)
26		401-43083	BEARING	ころがり軸受	1
27		214-02300	UPPER SHAFT BEARING HOOK	ウエジクベアリングウケ	1
28		SM-8060602-TP	SCREW M6X6	トメネジ M6 L=6	2
29	#02	213-32903	FLYWHEEL	ハズミグルマ(ダイ)	1
30	*	402-41375	SAFETY DEVICE ASM.	安全装置(組)	1
31		213-87501	LOWER SPROCKET	シタスプロケット	(1)
32		B1214-019-000	SPROCKET RING	スプロケット リング	(1)
33		213-87709	SAFETY CLUTCH SPRING	アンゼンソウチバネ	(1)
34		213-87600	SAFETY CLUTCH HOOK	アンゼンソウチツメ	(1)
35		B1308-055-000	SAFETY CLUTCH COUNTER-HOOK	アンゼンソウチ ギヤク ツメ	(1)
36		401-13224	COUNTER HOOK SPRING	安全装置逆爪ばね	(1)
37		B1310-055-000	SAFETY CLUTCH SMALL LINK	アンゼンソウチ ショーリンク	(1)
38		213-87808	SAFETY BASE	アンゼンソウチウケ	(1)
39		B1314-055-000	SAFETY CLUTCH SMALL LINK PIN	アンゼンソウチ ショーリンク ピン	(1)
40		SS-8660612-TP	SCREW 1/4-40 L=6	トメネジ 1/4-40 L=6	(2)
41		SD-0640322-TP	HINGE SCREW D=6.35 H=3.2	ダンネジ D=6.35 H=3.2	(1)
42		SD-0640322-TP	HINGE SCREW D=6.35 H=3.2	ダンネジ D=6.35 H=3.2	(1)
43		SS-8111010-TP	SCREW 11/64-40 L=9.5	トメネジ 11/64-40 L=9.5	(1)
44		213-87907	ADJUSTING PIN (1.2)	カイジョアツチョウセイピン (1.2)	(1)
45		RE-0500000-K0	E-RING	Eガタメフ 5	1
46		B1639-051-000	SPRING	オシボタン バネ	1
47		B1313-055-000	SAFETY CLUTCH KNOB SLEEVE	アンゼンソウチ ボタン ツツ	1
48	#04	213-33703	SAFETY CLUTCH DISC	アンゼンソウチエンパン	1
49		SS-8150710-TP	SCREW 15/64-28 L=7	トメネジ 15/64-28 L=7	1
50	#04	SS-8150710-TP	SCREW 15/64-28 L=7	トメネジ 15/64-28 L=7	2
51		400-38700	THRUST COLLAR ASM.	シモジクスラストカラー(クミ)	1
52		400-38702	THRUST COLLAR	シモジクスラストウケ	(1)
53		SS-8661030-SP	SCREW 1/4-40 L=10	トメネジ 1/4-40 L=10	(2)
54		SB-1200002-00	BEARING 20X42	ベアリング 20X42	(1)
55		SS-7120760-SP	SCREW 3/16-28 L=7.0	マルヒラネジ 3/16-28 L=7	2
56	#02	400-55028	NEEDLE BAR CRANK ROD	ハリボウ克蘭クロッド	1
57	#03	226-06206	SPACER Y	ハリオチスパーサ	1
58	#03	213-33307	BALANCE SLIDE SHAFT	テンピンスライドジク	1
59	#03	401-04367	SAFETY CLUTCH PUSH BUTTON	安全装置押ボタン	1
60	#03	SS-8660530-TP	SCREW 1/4-40 L=4.5	トメネジ 1/4-40 L=4.5	2
61	#01	213-33406	BALANCER	バラランサー	1
62	#01	SS-8151550-SP	SCREW 15/64-28 L=15	トメネジ 15/64-28 L=15	2
63	#03	213-33901	SAFETY CLUTCH DISC	アンゼンソウチエンパン	1
64	#01	213-34008	FLYWHEEL	ハズミグルマ(コクテンイロナシ)	1
65	#03	213-93152	FLYWHEEL ASM.	ハズミグルマ(クミ)	1
66		213-93103	FLYWHEEL	ハズミグルマ	(1)
67		SS-8150822-TP	SCREW 15/64-28 L=8	トメネジ 15/64-28 L=8	(2)
68		M4007-110-0AA	MAGNET FITTING BASE A ASM.	マグネット トリツケダイ A クミ	(1)
69		M4007-110-0AB	MAGNET FITTING BASE B ASM.	マグネット トリツケダイ B クミ	(1)
70		WP-0450801-SD	WASHER 4.5X10X0.8	ヒラザガネ 4.5X10X0.8	(2)
71		SS-6111210-SP	SCREW 11/64-40 L=12	ヒラネジ 11/64-40 L=12	(2)
72	#03	400-24855	CONTAIN SYNCHRO ASM.	ナイゾウシンクロ(クミ)	1
73	#03	106-04809	SCREW	ハツデンキ スターター トメネジ	2
74	#03	HX-0012300-0A	CABLE CLIP	ケーブルクリップ	1
75	#03	SS-4110815-SP	SCREW 11/64-40 L=8	ナベネジ 11/64-40 L=8	1
76	#04	B1312-563-000-A	SAFETY CLUTCH PUSH BUTTON	アンゼンソウチオシボタン	1
77	* #02	214-01906	THREAD TAKE-UP LEVER	天秤	1
78	#02	213-32606	COUNTER WEIGHT (B) (38MM)	ツリアイスイ (B) (38MM)	1
79	#02	213-52505	TRIANGULAR CAM	スイヘイオクリサンカクカム	1
80		400-16148	THRUST COLLAR B WASHER	シタジクスラストウケBザガネ	1
81		400-38692	UPPER SPROCKET	ウエスプロケット	1
82		SS-6661110-SP	SCREW 1/4-40 L=11	ヒラネジ 1/4-40 L=11	2
83		226-04300	TIMING BELT	タイミングベルト	1
84	#07	213-39502	UPPER FEED CAM (3.5)	ウエオクリカム (3.5)	1
85	#07	SS-8660810-TP	SCREW 1/4-40 L=8	トメネジ 1/4-40 L=8	2
		NOTE(注記)	#01...FOR LU-1509N #02...FOR LU-1509NH #03...FOR LU-1511N-7 #04...FOR LU-1509N,LU-1509NH #05...FOR LU-1509N,LU-1511N-7 #06...FOR LU-1509N,LU-1509NH (WITHOUT THREAD TRIMMER) #07...FOR LU-1511N-7 (WITH THREAD TRIMMER)	LU-1509N用 LU-1509NH用 LU-1511N-7用 LU-1509N,LU-1509NH用 LU-1509N,LU-1511N-7用 LU-1509N,LU-1509NH (糸切り無し)用 LU-1511N-7 (糸切り付き)用	

3. NEEDLE BAR ROCKING COMPONENTS

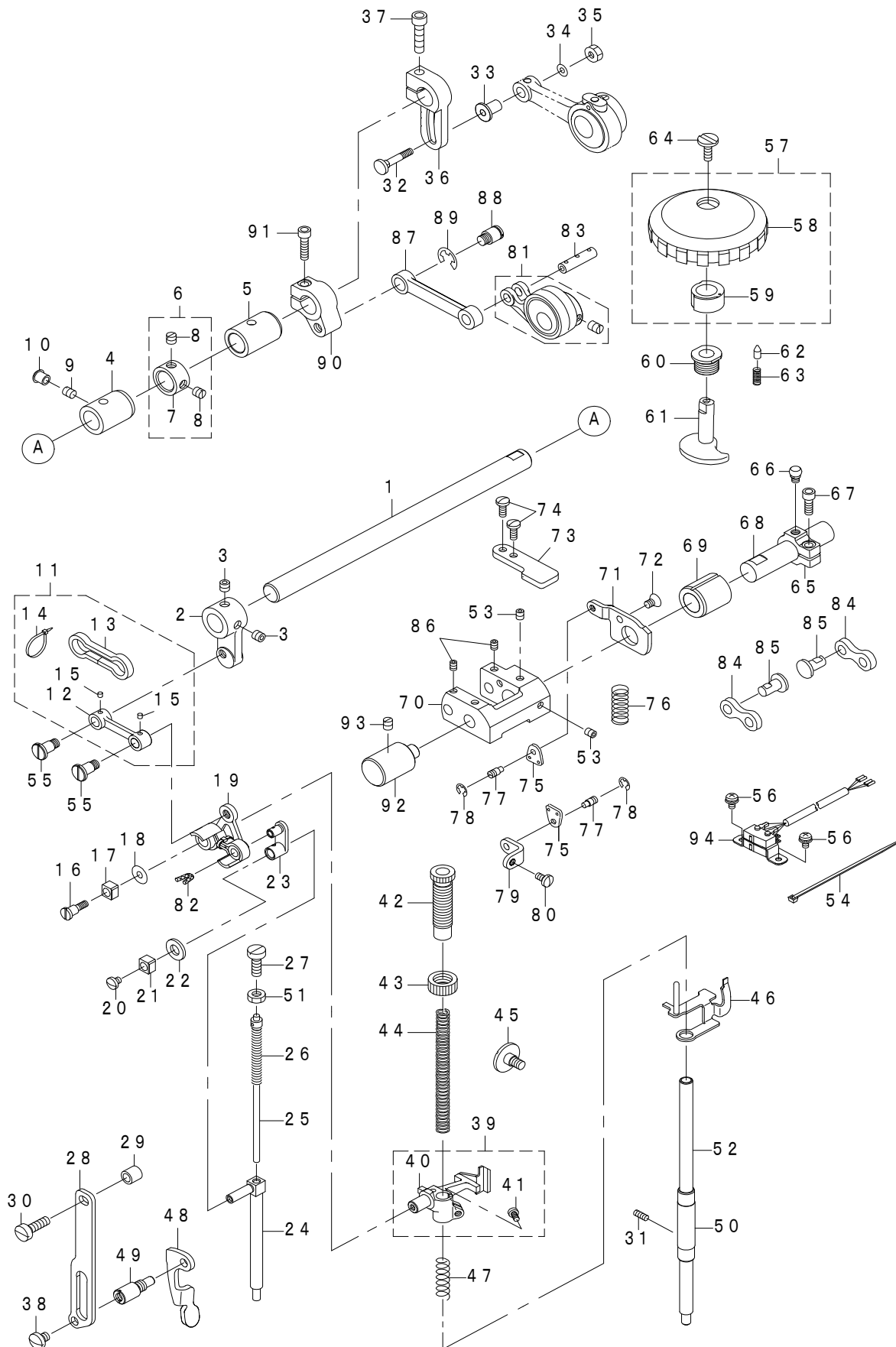
針棒搖動關係



REF.NO	NOTE	PART NO	DESCRIPTION	品名	Qty
1		230-02009	NEEDLE BAR FRAME	ハリボウヨウドウダイ	1
2		214-05204	HINGE STUD	ハリボウヨウドウダイジク	1
3		228-14909	FELT	ウワジクキュウユフェルト	1
4	#02	MC-0190R16-00	NEEDLE 190R #160	ハリ シュメッツ190R #160	1
5		SS-8151150-TP	SCREW 15/64-28 L=10.5	トメネジ 15/64-28 L=10.5	1
6		B1437-051-000	OIL WICK RETAINER	ヨードー ゼンブウデ ユシンササエ	1
7		B1411-057-0A0	NEEDLE BAR CLAMP ASM.	ハリボーダキ クミ	1
8		B1411-057-000	NEEDLE BAR CONNECTION	ハリボーダキ	(1)
9		SS-7110910-SP	SCREW 11/64-40 L=8.5	マルヒラネジ 11/64-40 L=8.5	(1)
10		B1412-051-000	FELT	ハリボーダキ フェルト	(1)
11		228-14909	FELT	ウワジクキュウユフェルト	1
12		SS-7080510-TP	SCREW 1/8-44 L=4.5	マルヒラネジ 1/8-44 L=4.5	1
13	#01	M1351-7B1-600	NEEDLE 135X17 #160	針 135X17 #160	1
14		214-38007	UPPER FEED BAR GUIDE	ウエオクリボウガイド	1
15		SS-7110910-TP	SCREW 11/64-40 L=8.5	マルヒラネジ 11/64-40 L=8.5	2
16		213-88400	ROCKING BASE GUIDE	ハリボウヨウドウダイアンナイ	1
17		SS-7110830-SP	SCREW 11/64-40 L=7.5	マルヒラネジ 11/64-40 L=7.5	2
18		213-38603	ROCKING BASE GUIDE (B)	ハリボウヨウドウダイアンナイ (B)	1
19		SS-6091022-TP	SCREW	ヒラネジ	2
20		213-38801	ROCKING FRONT ARM	ハリボウヨウドウゼンブウデ	1
21		SM-8080802-TP	SCREW	トメネジ	2
22		213-38900	ROCKING SHAFT	ハリボウヨウドウジク	1
23		B1414-232-000	SQUARE BLOCK	カクゴマ	1
24		B1410-771-000	STUD	ハリボー ヨードー カクゴマジク	1
25		213-39304	ROCKING SHAFT FRONT METAL	ハリボウヨウドウジクマエメタル	1
26		400-27746	BUSHING REAR	ハリボウヨウドウジクアトメタル	1
27		213-39056	ROCKING REAR ARM ASM.	ハリボウヨウドウコウブウデ (クミ)	1
28		213-39007	ROCKING REAR ARM	ハリボウヨウドウ コウブウデ	(1)
29		SS-6152440-SP	SCREW 15/64-28 L=23.5	ヒラネジ 15/64-28 L=23.5	(1)
30		213-47406	ROCKING REAR ARM FELT	ハリボウヨウドウ コウブウデフェルト	(1)
31		EA-9500B01-00	CABLE BAND	ソクセンバンド	(2)
32	#03	B1401-246-000	NEEDLE BAR	ハリボウ	1
33	#03	B1418-141-H00	NEEDLE BAR THREAD GUIDE	ハリボーイトカケ	1
34		CQ-2020000-00	OIL WICK	ユシン	0.05
		NOTE(注記)	#01....FOR LU-1509N,LU-1511N-7	LU-1509N, LU-1511N-7用	
			#02....FOR LU-1509NH	LU-1509NH用	
			#03....FOR LU-1511N-7	LU-1511N-7用	

4. PRESSURE ADJUSTING & UPPER FEED MECHANISM COMPONENTS

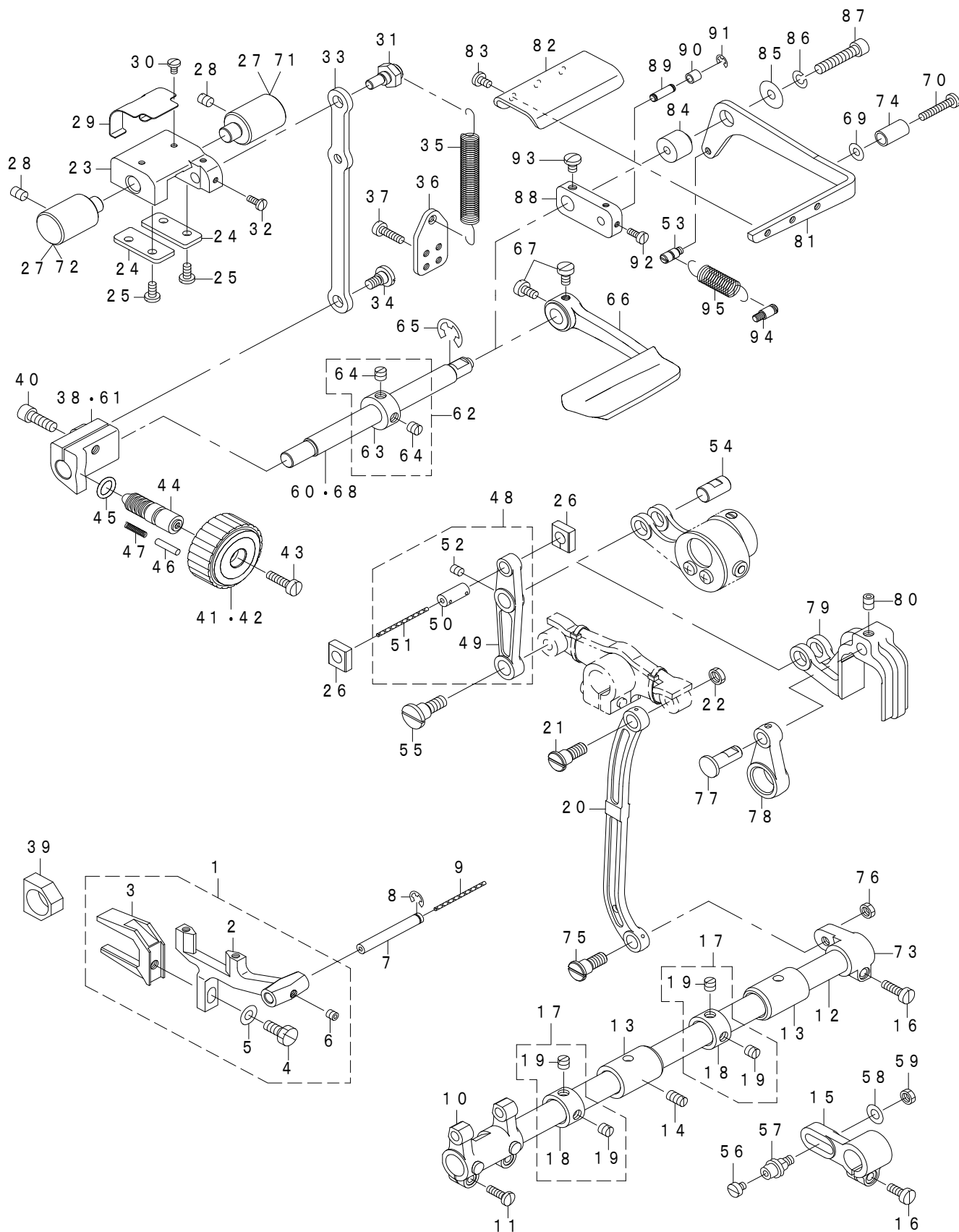
押え圧調節・上送り関係



REF.NO	NOTE	PART NO	DESCRIPTION	品名	Qty
1		213-40401	UPPER FEED SHAFT	ウワオクリジク	1
2		213-40500	UPPER FEED FRONT ARM	ウワオクリゼンブウデ	1
3		SS-8660612-TP	SCREW 1/4-40 L=6	トメネジ 1/4-40 L=6	2
4		400-39326	FRONT METAL	ウワオクリジクマエメタル	1
5		213-78302	FEED ROCK SHAFT METAL	スイヘイオクリジクメタル	1
6		229-04155	MAIN SHAFT THRUST COLLAR ASM.	ウワジクスラストウケ (クミ)	1
7		229-04106	MAIN SHAFT THRUST COLLAR	ウワジクスラストウケ	(1)
8		SS-8660610-TP	SCREW 1/4-40 L=6	トメネジ 1/4-40 L=6	(2)
9		SS-8150710-SP	SCREW 15/64-28 L=7	トメネジ 15/64-28 L=7	1
10		TA-0750704-R0	RUBBER PLUG	トメセン	1
11		400-33027	UPPER FEED LINK ASM.	ウエオクリリンク (クミ)	1
12		400-33026	UPPER FEED LINK	ウエオクリリンク	(1)
13		213-47109	FELT	ウワオクリリンクフェルト	(1)
14		EA-9500B00-00	CLIP CV-70S	ケツツクバンド 60	(2)
15		CQ-3000000-F0	OIL FELT	ロツド フェルト	(0.0028)
16		400-18339	SCREW	ダンネジ	1
17	*	400-90058	SLIDE BLOCK	針棒抱き案内コ	1
18		WP-0501046-SC	WASHER 5 X 13 X 1	ヒラザガネ 5 X 13 X 1	1
19		400-33029	TRIANGULAR LEVER ASM.	サンカクテコ (クミ)	1
20		SS-7110510-SP	SCREW 11/64-40 L=5	マルヒラネジ 11/64-40 L=5	1
21	*	400-90058	SLIDE BLOCK	針棒抱き案内コ	1
22		105-09701	FELT	ウエローラ クドウロツトフェルト	1
23		400-18341	WALKING BAR DRIVING LINK	ウワオクリヨウドウリンク	1
24		400-33033	WALKING BAR B	ウエオクリジク B	1
25		B1467-053-OA0	WALKING BAR ASM.	ウワオクリバネ シジボア クミ	1
26		B1468-053-000	WALKING BAR SPRING	ウワオクリボア オサエバネ	1
27		SS-6151780-SP	SCREW 15/64-28 L=17.0	ヒラネジ 15/64-28 L=17	1
28		214-06509	UPPER FEED GUIDE PLATE	ウエオクリガイドイタ	1
29		262-25201	ROLLER	イトキリホジョコ	1
30		SS-6151920-SP	SCREW 15/64-28 L=19.0	ヒラネジ 15/64-28 L=19	1
31		SS-8110520-TP	SCREW 11/64-40 L=4.5	止めねじ 11/64-40 L=4.5	1
32	#01	D1456-055-B00	HINGE SCREW	ウワオクリ ロツドダンネジ	1
33	#01	D1455-055-B00	CONNECTING STUD	ウワオクリ ロツド レンケツジク	1
34	#01	WP-0482086-SD	WASHER 4.8X11.5X2	ヒラザガネ 4.8 X 11.5 X 2	1
35	#01	NS-6110530-SP	NUT 11/64-40	ロツツクナツト 11/64-40	1
36	#01	214-37900	UPPER FEED REAR ARM	ウワオクリコウブウデ	1
37	#01	SM-6062502-TP	SCREW M6 L=25	ロツツクアナボルト M6 L=25	1
38		SS-7150740-SP	SCREW 15/64-28 L=7	マルヒラネジ 15/64-28 L=7	1
39		400-33035	PRESSER BAR HOLDER B ASM.	オサエボウダキ B (クミ)	1
40		400-33034	PRESSER BAR HOLDER B	オサエボウダキ B	(1)
41		SS-7110910-TP	SCREW 11/64-40 L=8.5	マルヒラネジ 11/64-40 L=8.5	(1)
42		213-40906	PRESSER ADJUSTING SCREW	オサエチョウセツネジ	1
43		229-07604	PRESSER SPRING REGULATOR NUT	オサエチョウセツネジナツト	1
44		B1502-246-000	PRESSER SPRING	オサエ チョウセツ バネ	1
45		SD-0800481-SP	HINGE SCREW D= 8 H= 4.9	ダンネジ D=8 H=4.9	1
46		214-51752	HOLDING PLATE COMPL.	イトユルメウケイタ (ケツツコウ)	1
47		B1462-053-000	THREAD RELEASE SPRING	イトユルメ ウケイタ バネ	1
48		214-06103	PRESSER LIFTER LEVER	オサエアゲレバー	1
49		214-06608	GUIDE PLATE SPACER	ガイドイタスペーサ	1
50		229-07109	PRESSER BAR BUSHING, LOWER	オサエボウシタメタル	1
51		NS-6150430-SP	NUT 15/64-28	ロツツクナツト 15/64-28	1
52		214-51505	PRESSER BAR	オサエボウ	1
53	#02	SM-8050602-TP	SCREW M5 L=6	トメネジ M5 X 0.8 L=6	2
54	#02	EA-9500B01-00	CABLE BAND	ソクセンバンド	1
55		400-18340	SCREW	ダンネジ	2
56	#02	SL-4040881-SC	SCREW M4 L=8	ザガネツキ ナベコネジ M4 L=8	2
57	#02	107-74354	UPPER AND LOWER DIAL ASM.	コウゴジョウゲダイヤル (クミ)	1
58		107-74305	VERTICAL DIAL	コウゴジョウゲダイヤル	(1)
59		107-74404	VERTICAL CAM	コウゴジョウゲカム	(1)
60	#02	107-15100	VERTICAL DIAL SHAFT BUSHING	コウゴジョウゲダイヤルジクブッシュ	1
61	#02	401-08542	VERTICAL ADJUSTING CAM	交互上下調節カム	1
62	#02	107-15704	VERTICAL DIAL PIN	コウゴジョウゲダイヤルピン	1
63	#02	B1526-527-00G	SPRING	オサエアシ バネ	1
64	#02	SS-6110630-TP	SCREW 11/64-40 L=6	ヒラネジ 11/64-40 L=6	1
65	#02	213-41607	VERTICAL ADJUSTING ARM	コウゴジョウゲ チョウセツウデ	1
66	#02	107-15308	PIN	ヘンカンタイウデピン	1
67	#02	SM-6051402-TP	SCREW M5X0.8 L=14	ロツツクアナボルト	1
68	#02	213-41508	VERTICAL CHANGE BASE SHAFT	コウゴジョウゲヘンカンタイジク	1
69	#02	107-18203	FEED SHAFT FRONT METAL	スイヘイオクリジクマエメタル	1
70	#02	107-14202	VERTICAL CHANGE BELT	コウゴジョウゲヘンカンタイ	1
71	#02	213-39601	UPPER FEED STOPPER PLATE (A)	ウエオクリストップパイタ (A)	1
72	#02	SM-1050801-SR	SCREW M5 L=8	サラネジ M5 X 0.8 L=8	1
73	#02	213-39700	UPPER FEED STOPPER PLATE (B)	ウワオクリストップパイタ (B)	1
74	#02	SS-7111120-TP	SCREW	マルヒラネジ	2
75	#02	107-13501	SPRING HOOK	コウゴジョウゲジクハネカナグ	2
76	#02	107-16504	VERTICAL SHAFT SPRING	コウゴジョウゲジクバネ	2
77	#02	B3416-552-000	CONNECTING ROD HINGE SCREW	ヒザアゲ ヨコボア ダンネジ	1
78	#02	RE-0500000-K0	E-RING	Eガタトメワ 5	2
79	#02	213-39809	UPPER FEED DOG SPRING HOOK	ウエオクリバネカケ	1
80	#02	SS-7110830-SP	SCREW 11/64-40 L= 7.5	マルヒラネジ 11/64-40 L=7.5	1
81	#02	400-75553	ECCENTRIC ROD(SET)	上送りカムロッド (セット)	1
82		CQ-2520000-00	OIL WICK	ユシン	0.02
83	#02	107-13808	CONNECTION LINK PIN B	レンケツリンクピンB	1
84	#02	401-07949	CONNECTION LINK B	連結リンクB	2
85	#02	107-14608	CONNECTION LINK B SUPPORT PIN	レンケツリンクBシジピン	2
86	#02	SM-8050602-TP	SCREW M5 L=6	トメネジ M5 X 0.8 L=6	2
87	#02	213-40005	UPPER FEED LINK (B)	ウワオクリリンク (B)	1
88	#02	210-48707	HINGE SCREW	ゼンゴメガネ ダンネジ	1
89	#02	RE-0800000-K0	E-SHAPED SNAP RING (8MM)	Eガタトメワ 8	1
90	#02	213-40302	UPPER FEED REAR ARM (B)	ウワオクリコウブウデ (B)	1
91	#02	SM-6052002-TP	SCREW M5 L=20	ロツツクアナボルト M5 X 0.8 L=20	1
92	#02	213-37803	FEED ADJUSTING BASE SUPPORT	オクリチョウセツタイササエ	1
93	#02	SS-8150710-SP	SCREW 15/64-28 L=7	トメネジ 15/64-28 L=7	1
94	#02	400-24852	VERTICAL DETECTOR SWITCH ASM.	コウゴジョウゲリョウケンシュツスイツチクミ	1
		NOTE(注記)	#01...FOR LU-1509N,LU-1509NH #02...FOR LU-1511N-7	LU-1509N, LU-1509NH用 LU-1511N-7用	

5. FEED MECHANISM COMPONENTS

送り関係



REF.NO	NOTE	PART NO	DESCRIPTION	品名	Qty
1		214-51851	FEED BASE ASM.	オクリダイクミ	1
2		214-51802	FEED BASE	オクリダイ	(1)
3		214-51901	FEED BASE FORK	オクリダイフタマタ	(1)
4		SS-9151440-CP	SCREW 15/64-28 L=14	ロツカクボルト 15/64-28 L=14	(1)
5		WP-0621016-SD	WASHER 6.2X13X1	ヒラザガネ 6.2X13X1	(1)
6		SM-8050502-TP	SCREW M5 L=5	トメネジ	(1)
7		B1604-012-000-A	FEED BAR SHAFT	オクリダイジク	1
8		RE-0500711-KP	SNAP RING 5	Uガタトメワ 5	1
9		CQ-2020000-00	OIL WICK	コジシ	0.14
10		213-64104	FEED ROCKER	オクリダイウデ	1
11		SS-7111410-SP	SCREW 11/64-40 L=14	マルヒラネジ 11/64-40 L=14	2
12		226-09408	FEED ROCK SHAFT	スイヘイオクリジク	1
13		213-78302	FEED ROCK SHAFT METAL	スイヘイオクリジクメタル	2
14		SS-8151150-TP	SCREW 15/64-28 L=10.5	トメネジ 15/64-28 L=10.5	1
15	#03	B3025-141-H00-A	CONNECTING ARM	ナカジクダルマ	1
16		SS-6121210-TP	SCREW 3/16-28 L=12	ヒラネジ 3/16-28 L=12	1
17		229-04155	MAIN SHAFT THRUST COLLAR ASM.	ウウジクスラストウケ (クミ)	2
18		229-04106	MAIN SHAFT THRUST COLLAR	ウウジクスラストウケ	(1)
19		SS-8660610-TP	SCREW 1/4-40 L=6	トメネジ 1/4-40 L=6	(2)
20		102-05201	NEEDLE BAR FRAME ROD	ハリボ ード-ロツド	1
21		SD-0900701-TP	HINGE SCREW D=9 H=7	ダンネジ D=9 N=7	1
22		NS-6680320-SP	NUT 9/32-28	ロツカクナツト 9/32-28	1
23		213-37506	FEED ADJUSTING BASE	オクリチョウセツタイ	1
24		213-37704	FEED ADJUSTING BASE COVER	オクリチョウセツタイフタ	2
25		SS-7110910-TP	SCREW 11/64-40 L=8.5	マルヒラネジ 11/64-40 L=8.5	4
26		213-37407	SQUARE BLOCK	オクリチョウセツカクゴマ	2
27	#04	213-37803	FEED ADJUSTING BASE SUPPORT	オクリチョウセツタイササエ	2
28		SS-8150822-TP	SCREW 15/64-28 L=8	トメネジ 15/64-28 L=8	2
29		213-38306	FELT SUPPORT	フェルトオサエ	1
30		SS-7090610-SP	SCREW 9/64-40 L=6	マルヒラネジ 9/64-40 L=6	2
31		213-37902	ECCENTRIC PIN	オクリチョウセツペンシシ	1
32		SS-7090910-TP	SCREW 9/64-40 L=8.5	マルヒラネジ 9/64-40 L=8.5	2
33		213-37308	FEED ADJUSTING ROD	オクリチョウセツロッド	1
34		SD-0800402-TP	HINGE SCREW D=8 H=4	ダンネジ D=8 H=4	1
35		213-37605	SPRING	オクリチョウセツタイ ヒツバリバネ	1
36		400-19926	SPRING HOOK	ヒツバリバネカケ	1
37		SS-6111610-SP	SCREW 11/64-40 L=16	ヒラネジ 11/64-40 L=16	2
38	#05	213-37209	FEED ADJUSTING A	オクリチョウセツA	1
39		B1610-512-000	FEED DRIVING SLIDE BLOCK	ジヨウゲ オクリ カクゴマ	1
40		SM-6061802-TP	SCREW M6 L=18	ロツカクアナボルト	1
41	#05	213-36805	FEED DIAL A	オクリダイヤル A	1
42	#02	213-36904	FEED DIAL B	オクリダイヤル B	1
43		SS-6121860-SP	SCREW 3/16-28 L=18	ヒラネジ 3/16-28 L=18	1
44		229-01805	GROUND MARK	グラウンドマーク	1
45		RO-0922702-00	RUBBER RING	Oリング	1
46		229-12000	FEED REGULATOR PIN	オクリチョウセツピン	1
47		229-12109	FEED REGULATOR PIN SPRING	オクリチョウセツピンバネ	1
48		213-36656	FEED LINK ASM.	スイヘイオクリリンク (クミ)	1
49		213-36607	FEED LINK	スイヘイオクリリンク	(1)
50		400-09103	CONNECTING FORKED LINK PIN	フタマタウドウリンクピン	(1)
51		CQ-2020000-00	OIL WICK	コジシ	(0.04)
52		SM-8050612-TP	SCREW M5X6	トメネジ M5X0.8 L=6	(1)
53	#02	112-72614	FEED SPRING HOOK	オクリレバ ーバネカケ	1
54		213-78906	FEED LINK PIN	スイヘイオクリリンクピン	1
55		SD-1000801-SH	HINGE SCREW D=10 H=8	ダンネジ D=10 H=8	1
56	#03	SS-6110520-TP	SCREW 11/64-40 L=4.5	ヒラネジ 11/64-40 L=4.5	1
57	#03	401-08541	FEED ROCK SHAFT HINGE SCREW	水平軸後部腕段ねじ	1
58	#03	WP-0650876-SD	WASHER 6.5X13X0.8	ヒラザガネ 6.5X13X0.8	1
59	#03	NS-6150310-SP	NUT 15/64-28	ロツカクナツト 15/64-28	1
60	#05	213-36300	BACKWARD FEED LEVER SHAFT	ギャクオクリレバ ージク	1
61	#02	213-38108	FEED ADJUSTING B	オクリチョウセツB	1
62		CS-1201010-SH	THRUST COLLAR ASM. D=12 W=10	スラストウケ D=12 W=10 クミ	1
63		CS-1201011-SH	THRUST COLLAR D=12 W=10	スラストウケ D=12 W=10	(1)
64		SS-8660610-TP	SCREW 1/4-40 L=6	トメネジ 1/4-40 L=6	(2)
65		RE-0900000-K0	E-RING 9	Eガタトメワ 9	1
66	#05	213-88004	REVERSE FEED ROCK SHAF	ギャクオクリレバ ー	1
67	#01	SS-6120930-TP	SCREW 3/16-28 L=9	ヒラネジ 3/16-28 L=9	2
68	#02	213-36409	BACKWARD FEED LEVER SHAFT B	ギャクオクリレバ ージク B	1
69	#02	WP-0502616-SD	WASHER	ヒラ ザガネ	1
70	#02	SS-7112420-SP	SCREW 11/64-40 L=24	マルヒラネジ 11/64-40 L=24	1
71	#03	213-37803	FEED ADJUSTING BASE SUPPORT	オクリチョウセツタイササエ	1
72	#03	214-30400	FEED ADJUSTER SUPPORT	オクリチョウセツタイササエ	1
73	#04	226-09309	FEED ROCKER SHAFT CRANK	スイヘイオクリウデ	1
74	#02	229-52501	BACK LEVER STOPPER	バックレバ ー ストッパ ー	1
75	#04	SD-0900701-TP	HINGE SCREW D=9 H=7	ダンネジ D=9 N=7	1
76	#04	NS-6680320-SP	NUT 9/32-28	ロツカクナツト 9/32-28	1
77	#02	213-52703	FEED TRIANGULAR CAM PIN	オクリサンカクカムピン	1
78	#02	100-83202	REAR CRANK	ジヨウゲオクリウデ	1
79	#02	213-52604	FEED TRIANGULAR CAM ROD	オクリサンカクカムロッド	1
80	#02	SS-8150822-TP	SCREW 15/64-28 L=8	トメネジ 15/64-28 L=8	1
81	#02	213-37001	BACKWARD FEED LEVER B	ギャクオクリレバ ーB	1
82	#02	213-37100	BACKWARD FEED PRESSER PLATE	ギャクオクリオシタ	1
83	#02	SS-7110710-SP	SCREW 11/64-40 L=7	マルヒラネジ 11/64-40 L=7	3
84	#02	213-52901	BACKWARD FEED LINK FULCRUM	ギャクオクリリンクシテシ	1
85	#02	WP-0612056-SD	WASHER 6.1X18.5X2	ヒラザガネ 6.1X18.5X2	1
86	#02	WS-0610002-KP	SPRING WASHER	バネザガネ	1
87	#02	SS-6153012-TP	SCREW 15/64-28	ロツカクアナボルト 15/64-28	1
88	#02	400-39454	CHANGE BASE	逆送り変換台	1
89	#02	D2461-481-C00	CONNECTING PIN	フランジヤ ーピン	1
90	#02	260-23200	FEED CAM ROLL	オクリカムコロ	1
91	#02	RE-0400000-K0	E-RING 4	Eガタトメワ 4	1
92	#02	SS-6090910-SP	SCREW 9/64-40 L=9	ヒラネジ 9/64-40 L=9	2
93	#02	SS-7120710-SP	SCREW 3/16-28 L=7	マルヒラネジ 3/16-28 L=7	1
94	#02	400-23289	SPRING SUSPENSION	逆送りレバ ーばね掛け	1
95	#02	137-89201	TENSION SPRING	ゼンゴ ヒツバリ バネ	1

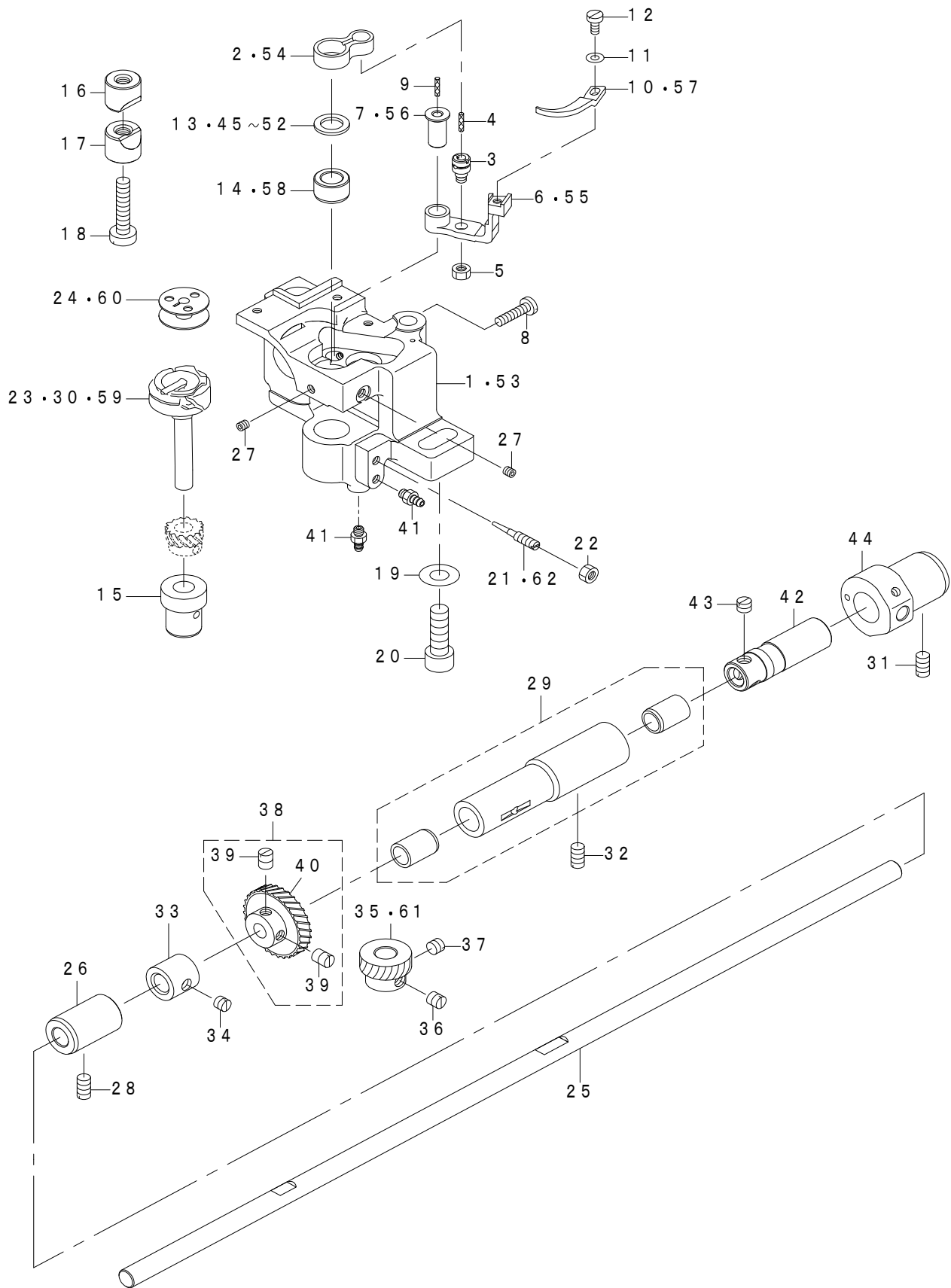
NOTE(注記)

#01...FOR LU-1509N
#02...FOR LU-1509NH
#03...FOR LU-1511N-7
#04...FOR LU-1509N,LU-1509NH
#05...FOR LU-1509N,LU-1511N-7

LU-1509N用
LU-1509NH用
LU-1511N-7用
LU-1509N, LU-1509NH用
LU-1509N, LU-1511N-7用

6. HOOK SHAFT & LOWER SHAFT COMPONENTS

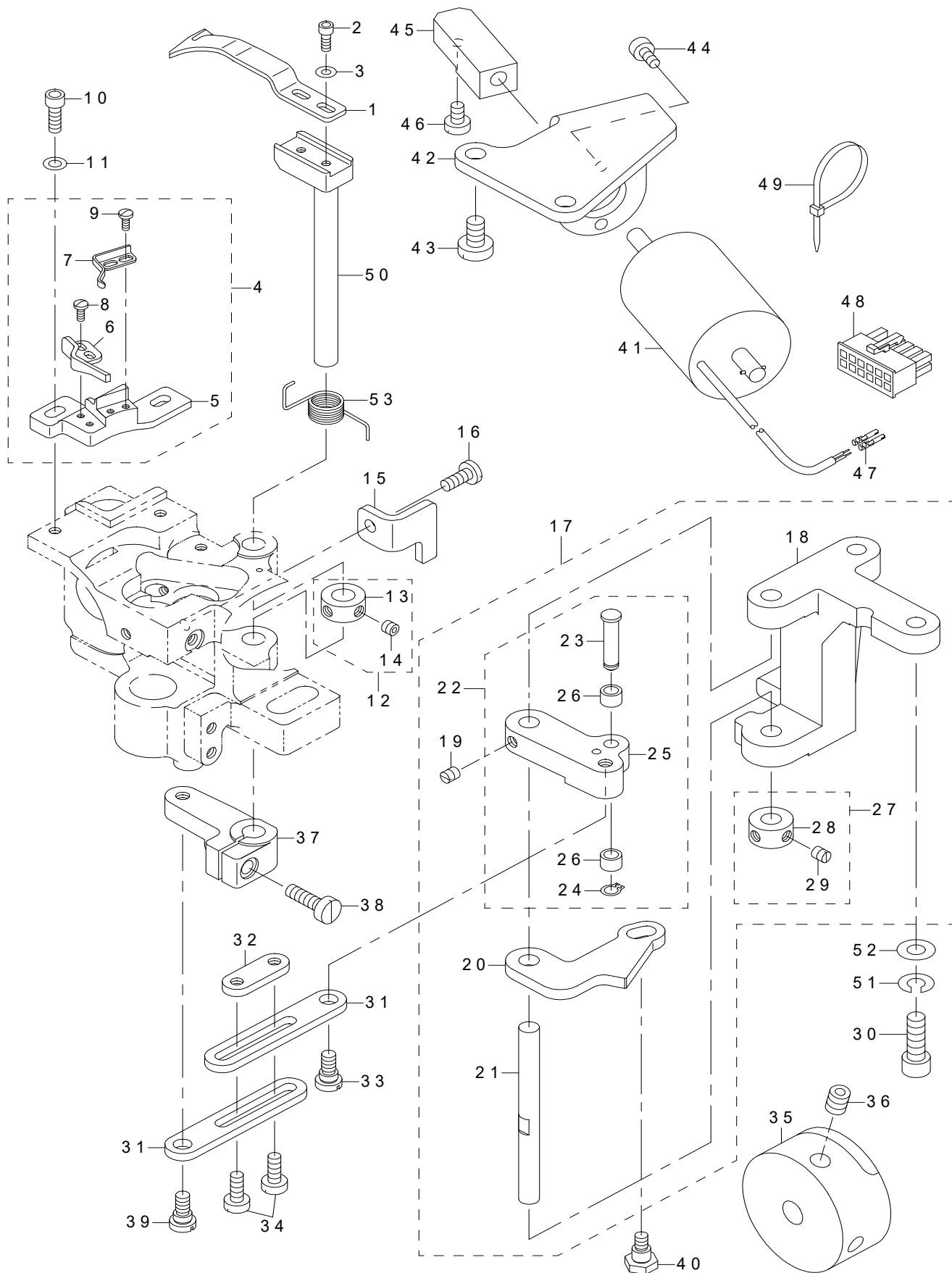
釜軸・下軸関係



REF.NO	NOTE	PART NO	DESCRIPTION	品名	Qty
1	#03	213-90000	HOOK SHAFT BASE (RIGHT)	イトキリカマジクダイ (ミギ)	1
2	#03	213-34909	INNER HOOK GUIDE LINK	ナカガマアンナイリンク	1
3		B1821-051-000	CRANK SCREW STUD	ナカガマ アンナイ クランクピン	1
4		CQ-2020000-00	OIL WICK	ユシン	0.01
5		NS-6110420-SP	NUT 11/64-40	ロツカクナツト 11/64-40	1
6	#03	213-35500	GUIDE ARM (FOR THREAD CUTTING)	ナカガマアンナイウデ (イトキリヨウ)	1
7	#03	213-35708	INNER HOOK GUIDE ARM SHAFT	ナカガマアンナイウデジク	1
8		SS-7111810-TP	SCREW 11/64-40 L=18	マルヒラネジ 11/64-40 L=18	1
9		CQ-2020000-00	OIL WICK	ユシン	0.01
10	#03	213-35807	INNER HOOK GUIDE	ナカガマアンナイ	1
11		WP-0371016-SD	WASHER 3.7X8X1	ヒラザガネ 3.7X8X1	1
12		SS-6090810-SP	SCREW 9/64-40 L=7.5	ヒラネジ 9/64-40 L=7.5	1
13	#04	101-11102	THRUST WASHER 1.3	カマジクウワメタル スラストイタ 1.3	1
14	#03	213-78401	HOOK SHAFT UPPER METAL	カマジクウワメタル (イトキリヨウ)	1
15		213-34701	HOOK SHAFT LOWER METAL	カマジクシタメタル	1
16		101-09908	SADDLE INSTALLING BLOCK, UPPER	カマジクタイトメ ウエ	1
17		101-12407	SADDLE INSTALLING BLOCK, LOWER	カマジクタイトメ シタ	1
18		SS-6153040-SP	SCREW 15/64-28 L=30	ヒラネジ 15/64-28 L=30	1
19		WP-0850002-SP	WASHER 8.5X18X1.6	ヒラザガネ 8.5X18X1.6	1
20		SM-6082502-TP	SCREW M8 L=25	ロツカクアナボルト	1
21	#03	B1834-512-000-A	OIL ADJUSTING SCREW	ユリヨー チョーセツネジ	1
22		NS-6110420-SP	NUT 11/64-40	ロツカクナツト 11/64-40	1
23	#03	213-87055	THREAD TRIMMER HOOK ASM.	イトキリカマ (クミ)	1
24	#03	213-34800	ALUMINUM BOBBIN WITH KNURL	アルミボビン (ローレットツキ)	1
25		213-33604	LOWER SHAFT	シタジク	1
26		214-27307	LOWER SHAFT METAL, REAR	シタジクアトメタル	1
27		SS-8110422-TP	SCREW 11/64-40 L=4	トメネジ 11/64-40 L=4	2
28		SS-8151150-TP	SCREW 15/64-28 L=10.5	トメネジ 15/64-28 L=10.5	1
29		B1803-515-0A0	BUSHING ASM., INTERMEDIATE	シタジク ナカメタル クミ	1
30	#02	B1830-563-BA0	HOOK ASM., FOR EXTREME THICK T	カマ クミ	1
31	#03	SS-8151150-SP	SCREW 15/64-28 L=10.5	トメネジ 15/64-28 L=10.5	1
32		SS-8151150-TP	SCREW 15/64-28 L=10.5	トメネジ 15/64-28 L=10.5	1
33		213-78104	VERTICAL FEED CAM	ジョウゲオクリカム	1
34		SS-8150510-TP	SCREW 15/64-28 L=4.7	トメネジ 15/64-28 L=4.7	1
35	#04	B1817-051-000	HOOK DRIVING SHAFT GEAR, SMALL	シヨー ネジハグルマ	1
36		SS-8660670-SP	SCREW 1/4-40 L=6.1	トメネジ 1/4-40 L=6.1	1
37		SS-8660530-TP	SCREW 1/4-40 L=4.5	トメネジ 1/4-40 L=4.5	1
38		401-62860	HOOK DRIVING SHAFT GEAR ASM	ねじ歯車 (大) 組	1
39		SS-8660810-TP	SCREW 1/4-40 L=8	トメネジ 1/4-40 L=8	(2)
40		B1816-051-000	HOOK DRIVING SHAFT GEAR, LARGE	ダイ ネジハグルマ	(1)
41	#03	SQ-1110401-MZ	CONNECTING SCREW	チューブレンケツネジ	2
42	#03	226-11909	OIL PUMP SHAFT	キューユポンブジク	1
43	#03	SS-8660530-TP	SCREW 1/4-40 L=4.5	トメネジ 1/4-40 L=4.5	3
44	#03	226-11701	PLUNGER BUSHING, B	シタジクプランジャーメタル B	1
45	#04	101-09700	THRUST WASHER, A	カマジクウワメタル スラストイタ A	1
46	#04	101-09809	THRUST WASHER, B	カマジクウワメタル スラストイタ B	1
47	#04	101-10906	BUSHING THRUST 1.1	カマジクウワメタル スラストイタ 1.1	1
48	#04	101-11003	THRUST WASHER 1.2	カマジクウワメタル スラストイタ 1.2	1
49	#04	101-11201	THRUST WASHER, F	カマジクウワメタル スラストイタ 1.4	1
50	#04	101-12506	THRUST WASHER 1.6	カマジクウワメタル スラストイタ 1.6	1
51	#04	101-12605	THRUST WASHER 1.7	カマジクウワメタル スラストイタ 1.7	1
52	#04	101-12704	THRUST WASHER 1.8	カマジクウワメタル スラストイタ 1.8	1
53	#05	213-35005	HOOK SHAFT BASE (RIGHT)	ジドウキューユカマジクダイ (ミギ)	1
54	#05	B1820-563-000	BOBBIN CASE OPENING LEVER LINK	ナカガマアンナイリンク	1
55	#05	B1822-563-000	BOBBIN CASE OPENING LEVER CRANK	ナカガマ アンナイウデ	1
56	#05	B1823-051-000	OPENING LEVER CRANK PIN	ナカガマ アンナイウデ ジク	1
57	#05	B1824-563-000	BOBBIN CASE OPENING LEVER	ナカガマ アンナイ	1
58	#05	213-78500	HOOK SHAFT UPPER METAL	カマジクウワメタル	1
59	#01	B1830-563-0A0	VERTICAL-AXIS SEWING HOOK ASM.	カマ クミ	1
60	#05	B9117-563-000	BOBBIN	ボビン	1
61	#04	400-42611	HOOK DRIVING SHAFT GEAR	カマジクネジハグルマ	1
62	#05	B1843-563-000	OIL ADJUSTING SCREW	カマ ユリヨー チョーセツネジ	1
		NOTE(注記)	#01....FOR LU-1509N #02....FOR LU-1509NH #03....FOR LU-1511N-7 #04....SELECTIVE PARTS #05....FOR LU-1509N,LU-1509NH	LU-1509N用 LU-1509NH用 LU-1511N-7用 選択部品 LU-1509N, LU-1509NH用	

7. THREAD CUTTING COMPONENTS (FOR LU-1511N-7)

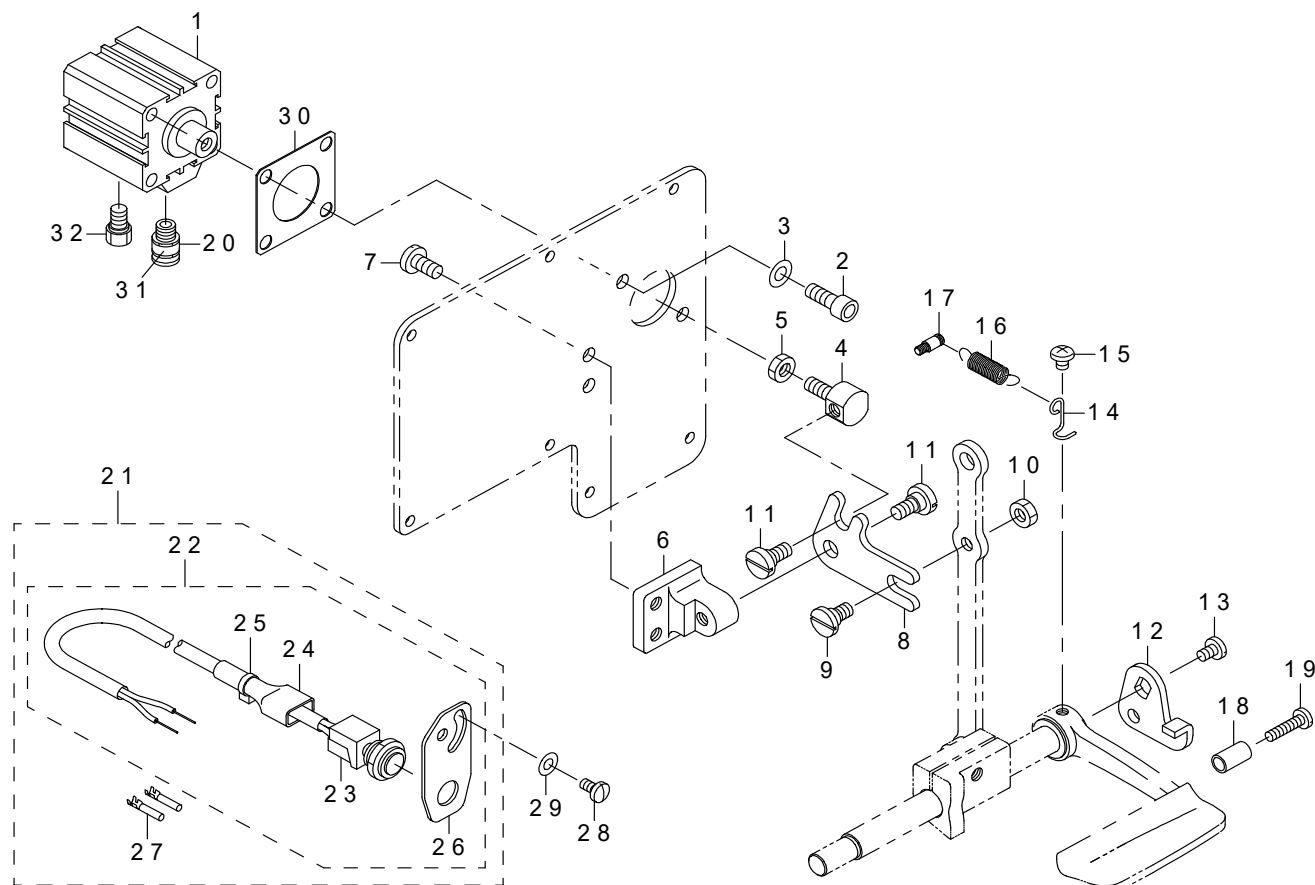
糸切り関係 (LU-1511N-7用)



REF.NO	NOTE	PART NO	DESCRIPTION	品名	Qty
1		213-89200	MOVING KNIFE	ドゥメス	1
2		SM-6030802-TP	SCREW M3X0.5 L=8	ロツカクアナボルト M3X0.5 L=8	2
3		WP-0320501-SC	WASHER M3	ヒラザガネ 3.2X7X0.5	2
4		213-89556	FIXED KNIFE BASE (RIGHT) ASM.	コテイメスドダイ (ミギ) (クミ)	1
5		213-89507	FIXED KNIFE BASE (RIGHT)	コテイメスドダイ (ミギ)	(1)
6		213-89309	FIXED KNIFE	コテイメス	(1)
7		213-89408	CLAMP SPRING	クランプバネ	(1)
8		SS-7060610-SP	SCREW 3/32-56 L= 5.5	マルヒラネジ 3/32-56 L=5.5	(2)
9		SS-7060610-SP	SCREW 3/32-56 L= 5.5	マルヒラネジ 3/32-56 L=5.5	(2)
10		SM-6041202-TP	SCREW M4X0.7 L=12	ロツカクアナボルト	2
11		WP-0430800-SC	WASHER M4	ヒラザガネ コガタマル M4	2
12		401-01351	THRUST COLLAR ASM.	スラスト受け(組)	1
13		229-17009	THRUST COLLAR	下軸スラスト受け前	(1)
14		SS-8110422-TP	SCREW 11/64-40 L=4	トメネジ 11/64-40 L=4	(2)
15		213-54501	THREAD CUTTING STOPPER (RIGHT)	イトキリストッパー (ミギ)	1
16		SS-7111120-SP	SCREW 11/64-40 L=10.5	マルヒラネジ 11/64-40 L=10.5	1
17		213-53750	VERTICAL FITTING BASIS ASM.	ジュウドウシトリツケダイ (クミ)	1
18		213-53701	VERTICAL FITTING BASIS	ジュウドウシトリツケダイ	(1)
19		SS-8110510-SP	SCREW 11/64-40 L=5	トメネジ 11/64-40 L=5	(2)
20		213-54006	THREAD CUTTING DRIVING PLATE	イトキリクドウイタ	(1)
21		101-16804	SHAFT	カムジュードージジク	(1)
22		401-19279	THREAD CUTTING ROLLER ARM ASM.	糸切りコロ腕(組)	(1)
23		401-04369	CAM ROLLER SHAFT	カムコロ軸	(1)
24		D2430-555-B00	SNAP RING	カムローラ ジク Cリング	(1)
25		401-04368	THREAD CUTTING ROLLER ARM	糸切りコロ腕	(1)
26		D2427-555-B00-B	CAM ROLLER	カムローラ	(2)
27		CS-070081B-SH	THRUST COLLAR ASM. D=7 W=8	スラストウケ D=7 W=8 クミ	(1)
28		CS-0700811-SH	THRUST COLLAR D=7 W=8	スラストウケ D=7 W=8	(1)
29		SS-8110510-SP	SCREW 11/64-40 L=5	トメネジ 11/64-40 L=5	(2)
30		SS-6151812-TP	SCREW 15/64-28 L=18	ロツカクアナボルト 15/64-28 L=18	2
31		213-54105	CONNECTING PLATE	イトキリジクレンケツイタ	2
32		213-54204	STOPPING PLATE	レンケツイタトメイタ	1
33		SD-0640325-SP	HINGE SCREW	ダンネジ	1
34		SS-6111140-SP	SCREW 11/64-40 L=11	ヒラネジ 11/64-40 L=11	2
35		213-89903	THREAD TRIMMER CAM	イトキリカム	1
36		SS-8660612-TP	SCREW 1/4-40 L=6	トメネジ 1/4-40 L=6	2
37		213-89705	ROCKING ARM (RIGHT)	ヨウドウウデ (ミギ)	1
38		SS-6121610-TP	SCREW 3/16-28 L=15.5	ヒラネジ 3/16-28 L=15.5	1
39		SD-0640325-SP	HINGE SCREW	ダンネジ	1
40		SD-0640482-SP	HINGE SCREW D= 6.35 H= 4.8	ダンネジ D=6.35 H=4.8	1
41		213-55102	THREAD CUTTING SOLENOID	イトキリソレノイド	1
42		213-54600	SOLENOID FITTING PLATE	ソレノイドトリツケイタ	1
43		SS-6151040-SP	SCREW 15/64-28 L=10	ヒラネジ 15/64-28 L=10	2
44		SM-6040802-TP	SCREW M4X0.7 L=8	ロツカクアナボルト	2
45		213-54709	SOLENOID CONNECTING PLATE	ソレノイドレンケツウデ	1
46		SS-6110710-TP	SCREW 11/64-40 L= 6.5	ヒラネジ 11/64-40 L=6.5	2
47		HK-0346400-0A	TERMINAL, FEMALE	メスターミナル バラ	1
48		HK-0346101-20	HOUSING 12P	ハウジング 12P	1
49		EA-9500B01-00	CABLE BAND	ソクセンバンド	1
50		213-54907	MOVING KNIFE SHAFT	ドゥメスジク	1
51		WS-0610002-KP	SPRING WASHER	バネザガネ	2
52		WP-0621016-SD	WASHER 6.2X13X1	ヒラザガネ 6.2X13X1	2
53		213-90208	MAINTENANCE SPRING	ドゥメスホジバネ (マル1.0)	1

8. AUTOMATIC BACK COMPONENTS (FOR LU-1511N-7)

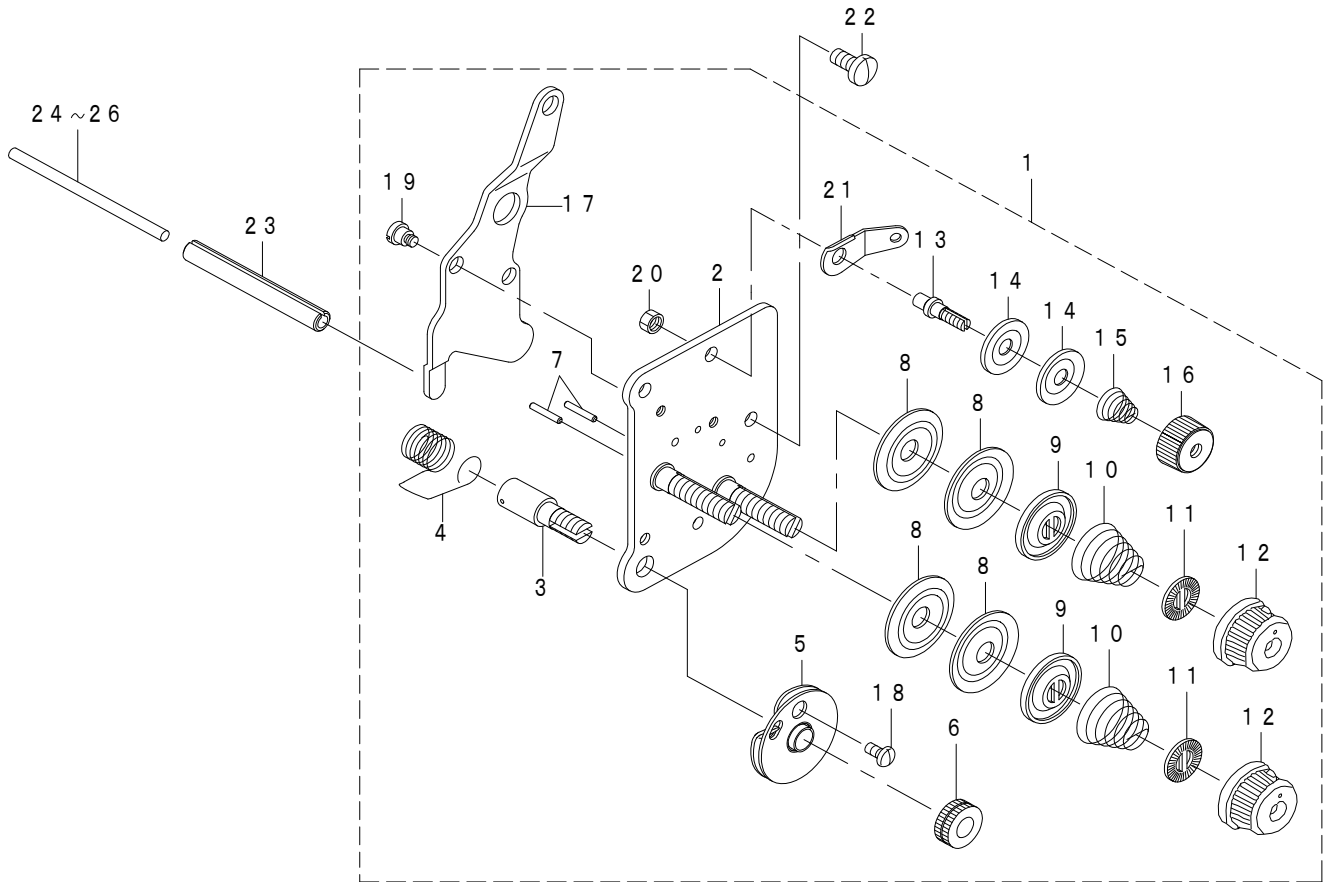
自動バック関係 (LU-1511N-7用)



REF.NO	NOTE	PART NO	DESCRIPTION	品名	Qty
1		PA-3201502-00	JIG CYLINDER	ジグシリンダ	1
2		SM-6061602-TP	SCREW M6 L=16	ロツカクアナボルト	2
3		WP-0641601-SD	WASHER M6	ヒラザガネ ミガキマル M6	2
4		213-48602	CYLINDER CONNECTING SCREW	シリンダーレンケツネジ	1
5		NM-6060003-SC	NUT M6	ロツカクナツト M6	1
6		213-48503	FITTING BASE	ギャクオクリリンクトリツケダイ	1
7		SS-7151210-SP	SCREW 15/64-28 L=12	マルヒラネジ 15/64-28 L=12	2
8		213-48701	BACKWARD FEED LINK	ギャクオクリリンク	1
9		SD-0800402-TP	HINGE SCREW D=8 H=4	ダンネジ D=8 H=4	1
10		NS-6150430-SP	NUT 15/64-28	ロツカクナツト 15/64-28	1
11		SD-0800352-SP	HINGE SCREW D=8 H=3.5	ダンネジ D=8 H=3.5	2
12		226-56102	REVERSE FEED LINK, (1)	ギャクオクリリンク (1)	1
13		SS-7120760-SP	SCREW 3/16-28 L=7.0	マルヒラネジ 3/16-28 L=7	1
14		226-56003	SPRING SUSPENSION	レバーバネカケ	1
15		SS-4120615-SP	SCREW 3/16-28 L=6	ナベネジ 3/16-28 L=6	1
16		262-26209	SPRING	イトギリホジヨカムモドシバネ	1
17		400-23289	SPRING SUSPENSION	逆送りレバーばね掛け	1
18		229-52501	BACK LEVER STOPPER	バックレバーストツパー	1
19		SS-7111810-SP	SCREW 11/64-40 L=18	マルヒラネジ 11/64-40 L=18	1
20		PJ-3010651-04	HALF UNION	ストレート	1
21		400-56366	BT SWITCH C ASM.	タッチバックスイッチ (C) クミ	1
22		400-56365	BT SWITCH B ASM.	タッチバックスイッチ (B) クミ	(1)
23		400-56364	BT SWITCH A ASM.	タッチバックスイッチ (A) クミ	(1)
24		GTS-01037000	CONNECTOR COVER	コネクタカバー	(1)
25		EA-9500B01-00	CABLE BAND	ソクセンバンド	(1)
26		213-88608	CABLE BAND	スイッチトリツケイタ	(1)
27		HK-0346400-0A	TERMINAL, FEMALE	メスターミナル パラ	(2)
28		SS-7110840-SP	WASHER 5X10.5X1	ヒラザガネ 5X10.5X1	2
29		WP-0501016-SD	WASHER 5X10.5X1	ヒラザガネ 5X10.5X1	2
30		213-49105	CYLINDER PACKING	シリンダパッキン	1
31		HX-0029500-00	WIRE MARK(1)	ワイヤーマーク (1)	1
32		PX-0151010-00	MUFFLER	マフラ	1

9. THREAD TENSION COMPONENTS

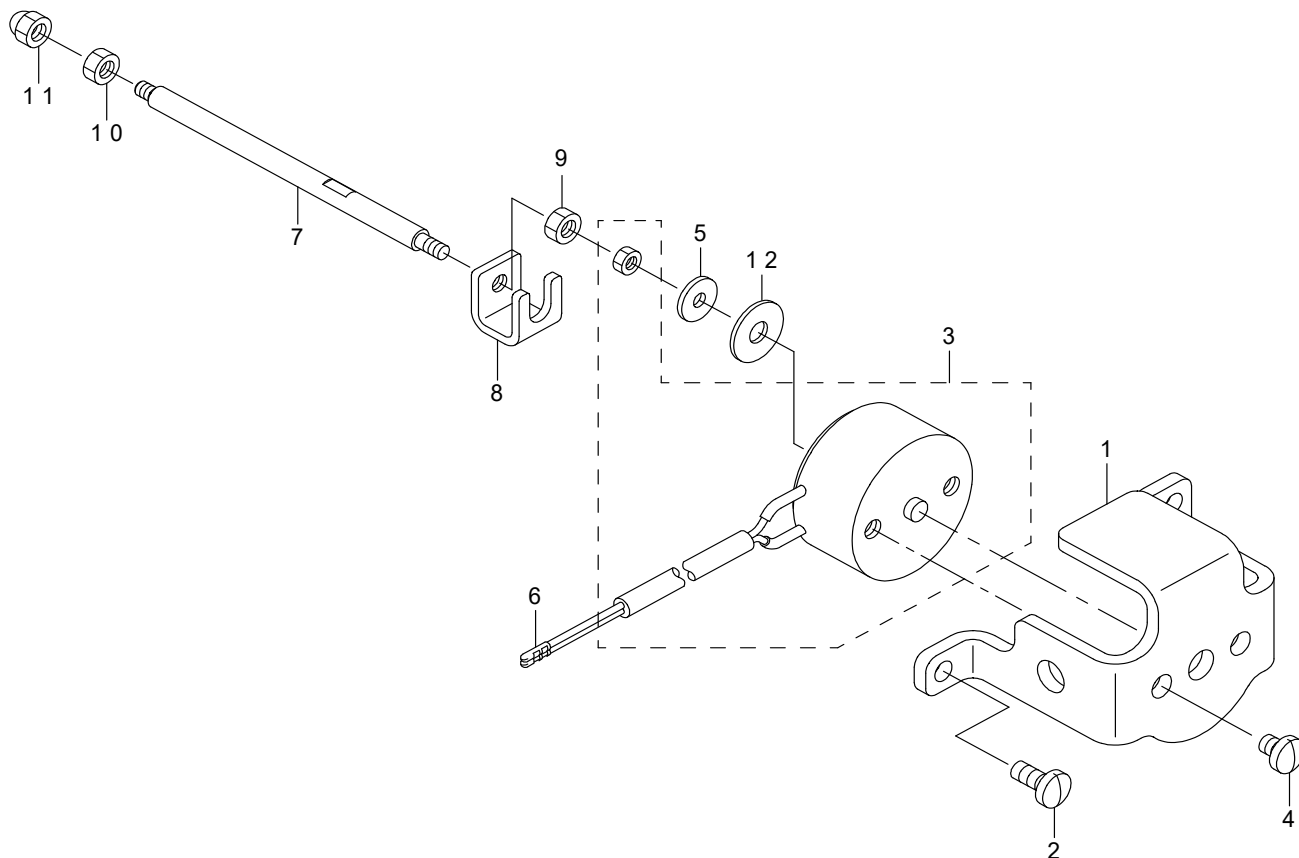
糸調子関係



REF.NO	NOTE	PART NO	DESCRIPTION	品名	Qty
1		401-03925	THREAD TENSION ASM.	糸調子(組)	1
2		214-41050	TENSION POST COMPL.	イトチョウシ (ケツゴウ)	(1)
3		103-20109	SCREW STUD	イトトリバネジク	(1)
4		B3128-520-000	TENSION SPRING	イトトリバネ	(1)
5		B3137-527-0A0	TAKE-UP SPRING GUIDE ASM.	イトトリバネ アンナイ クミ	(1)
6		B3125-012-000	THREAD TENSION NUT	イトチヨ-シ ナツト	(1)
7		226-18201	TENSION RELEASE PIN, A	イトコルメピン (A)	(2)
8		131-38201	THREAD TENSION DISK	糸調子皿	(4)
9		226-17906	THREAD TENSION DISK PRESSER	イトチョウシサラオサエ	(2)
10		B3129-526-000	TENSION SPRING (1,2)	イトチヨ-シ バネ (1, 2)	(2)
11		229-21407	ROTATION STOPPER	糸調子皿回転止め	(2)
12		229-21308	THREAD TENSION NUT	糸調子皿ナツト	(2)
13		101-24204	THREAD TENSION POST, A	ダイ1イトチヨ-シポー A	(1)
14		107-41106	FIRST THREAD TENSION PLATE	ダイイチイトチョウシサラ	(2)
15		229-45505	THREAD TENSION SPRING	第一糸調子ばね	(1)
16		229-45703	THREAD TENSION NUT	第一糸調子ナツト	(1)
17		214-41100	TENSION RELEASE PLATE	イトコルメイタ	(1)
18		SS-4080620-TP	SCREW 1/8-44 L=6	なべねじ 1/8-44 L=6	(1)
19		SD-0470281-SP	HINGE SCREW D=4.7 H=2.8	ダンネジ D=4.7 H=2.8	(2)
20		NS-6110310-SP	NUT 11/64-40	ロツカクナツト 11/64-40	(1)
21		D3162-555-B00	THREAD GUIDE	ダイイチ イトチヨ-シポー アンナイ	(1)
22		SS-7110910-TP	SCREW 11/64-40 L= 8.5	マルヒラネジ 11/64-40 L=8.5	2
23		PS-0600502-KP	SPRING PIN	スプリングピン	1
24	#01	213-48206	TENSION RELEASE BAR	イトコルメオシボウ	1
25	#01	103-21107	TENSION RELEASE BAR	イトコルメ オシボウ	1
26		230-06406	TENSION RELEASE BAR	イトコルメオシボウ	1
		NOTE(注記)	#01....SELECTIVE PARTS	選択部品	

10. THREAD RELEASE COMPONENTS (FOR LU-1511N-7)

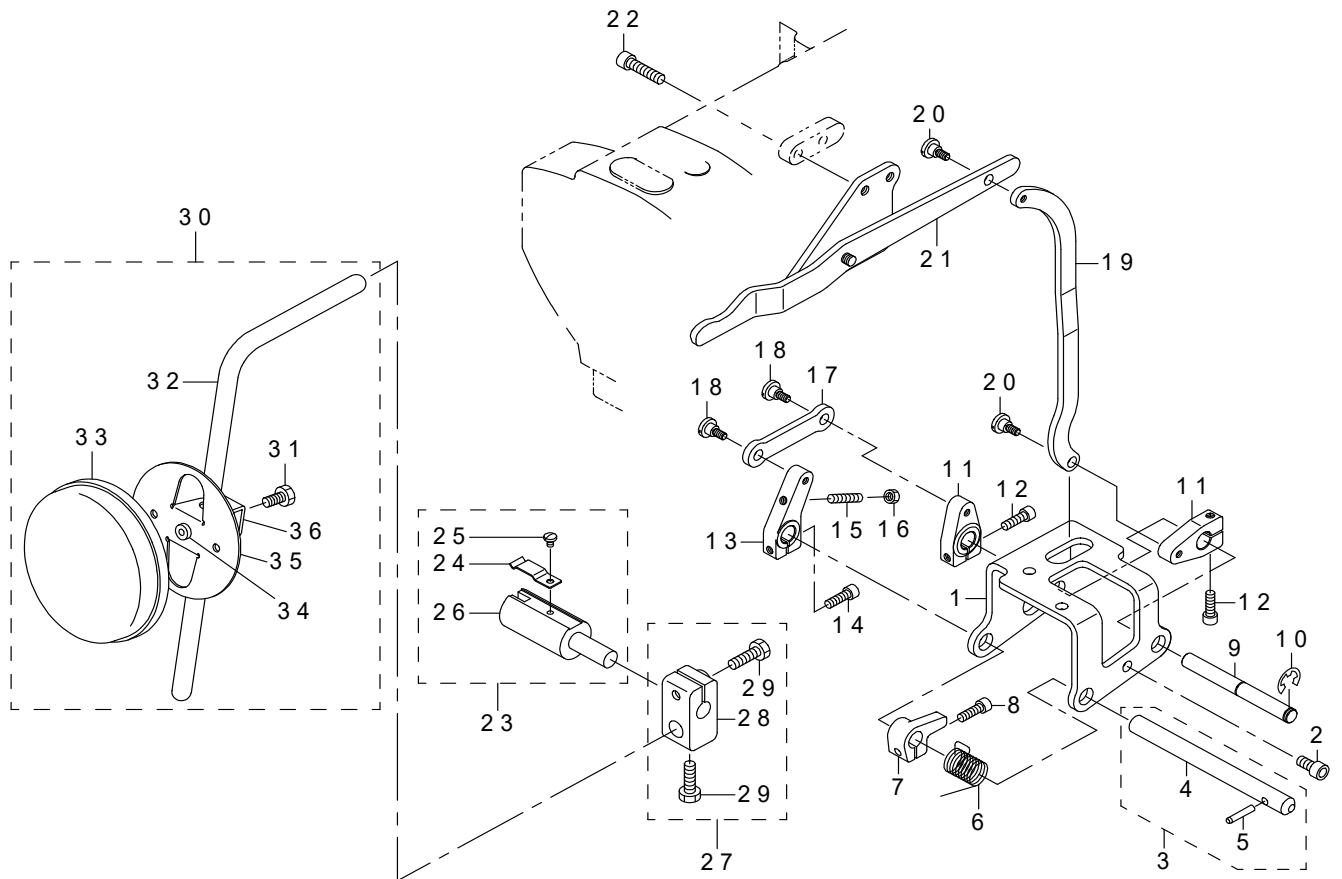
糸ゆるめ関係 (LU-1511N-7用)



REF.NO	NOTE	PART NO	DESCRIPTION	品名	Qty
1		214-41407	SOLENOID INSTALLING PLATE	ソレノイドトリツケイタ	1
2		SS-7110910-TP	SCREW 11/64-40 L= 8.5	マルヒラネジ 11/64-40 L=8.5	2
3		213-63106	TENSION RELEASE SOLENOID	イトユルメソレノイド	1
4		SS-7110570-SP	SCREW 11/64-40 L= 4.8	マルヒラネジ 11/64-40 L=4.8	2
5		400-62388	WASHER	糸ゆるめソレノイド座金	1
6		HK-0346400-0B	PIN CONTACT	ピンコンタクト	2
7		214-41209	TENSION RELEASE BAR	イトユルメボウ	1
8		214-41308	COUPLING	カップリング	1
9		NM-6040001-SN	NUT M4X0.7	6カクナツト M4	1
10		NM-6040001-SN	NUT M4X0.7	6カクナツト M4	1
11		NM-7040062-SB	NUT M4	ロツカクフクロナツト M4	1
12		WP-0501046-SC	WASHER 5 X 13 X 1	ヒラザガネ. 5 X 13 X 1	1

11. KNEE LIFTING COMPONENTS

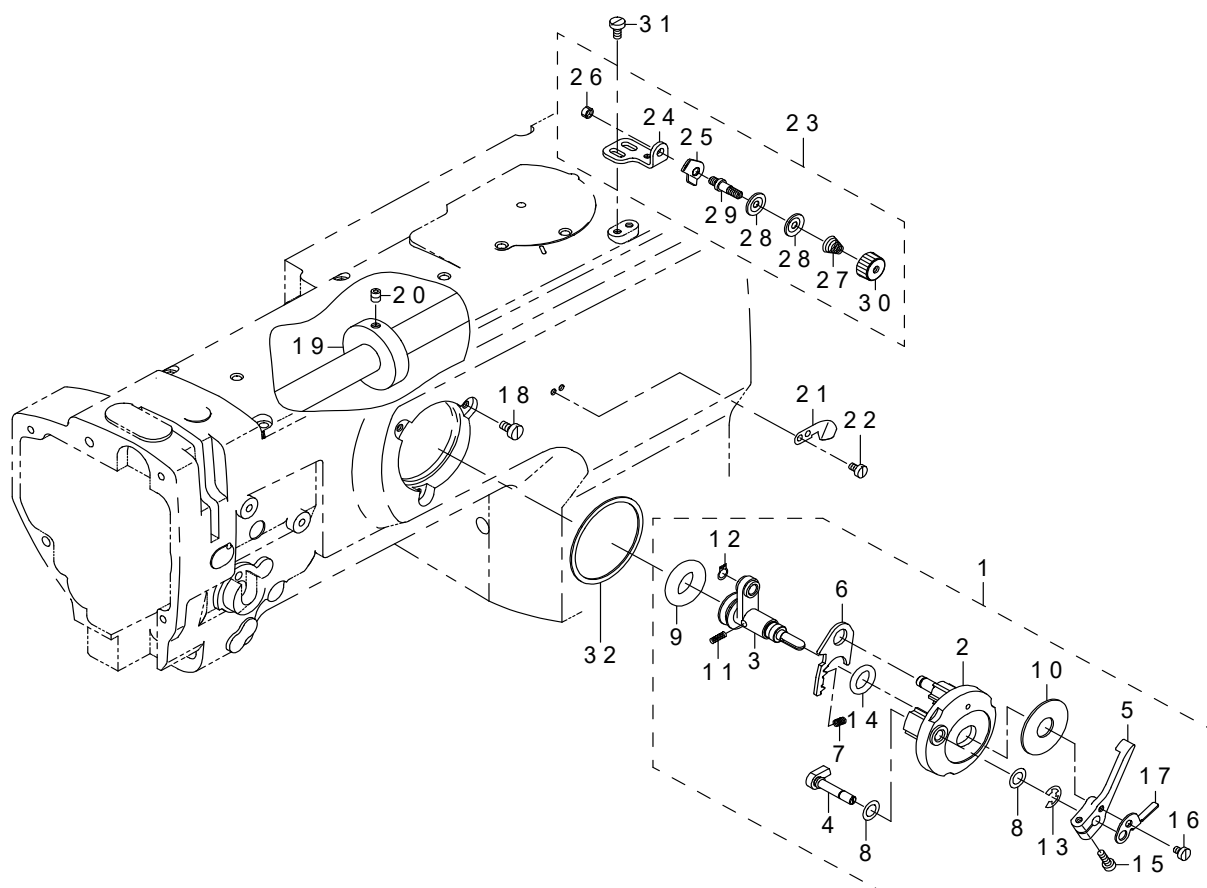
膝上げ関係



REF.NO	NOTE	PART NO	DESCRIPTION	品名	Qty
1		213-43207	KNEE LIFTER SHAFT BASIS	ヒザアゲジクドタイ	1
2		SM-6061202-TP	SCREW M6 L=12	ロツカクアナボルト M6 L=12	3
3	#01	213-42555	KNEE LIFTER SHAFT A ASM.	ヒザアゲジクA (クミ)	1
4		213-42506	KNEE LIFTER SHAFT A	ヒザアゲジクA	(1)
5		213-42605	KNEE LIFTER SHAFT PIN	ヒザアゲジクピン	(1)
6	#01	213-43702	KNEE LIFTER SHAFT A SPRING	ヒザアゲジクAパネ	1
7	#01	213-43801	KNEE LIFTER SPRING RACK	ヒザアゲパネカケ	1
8	#01	SM-6051602-TP	SCREW M5X0.8 L=16	ロツカクアナボルト M5X0.8 L=16	1
9	#01	213-42704	KNEE LIFTER SHAFT B	ヒザアゲジクB	1
10	#01	RE-0800000-K0	E-SHAPED SNAP RING (8MM)	Eガタトメワ 8	1
11	#01	213-43009	KNEE LIFTER LEVER B	ヒザアゲレバーB	2
12	#01	SM-6052002-TP	SCREW M5 L=20	ロツカクアナボルト M5X0.8 L=20	2
13	#01	213-42803	KNEE LIFTER LEVER A	ヒザアゲレバーA	1
14	#01	SM-6052002-TP	SCREW M5 L=20	ロツカクアナボルト M5X0.8 L=20	1
15	#01	SM-8052502-TP	SCREW M5X0.8 L=25	トメネジ	1
16	#01	NM-6050001-SD	NUT M5X0.8	ロツカクナット M5X0.8 1シユ	1
17	#01	213-42902	KNEE LIFTER LINK	ヒザアゲリンク	1
18	#01	SD-0700451-TP	HINGE SCREW D=7 H=4.5	ダンネジ D=7 H=4.5	2
19	#01	213-43405	KNEE LIFTER CONNECTING PLATE	ヒザアゲレンケツイタ	1
20	#01	SD-0700451-TP	HINGE SCREW D=7 H=4.5	ダンネジ D=7 H=4.5	2
21	#01	213-43355	KNEE LIFTER LEVER ASM.	ヒザアゲテコ (クミ)	1
22	#01	SM-6062502-TP	SCREW M6 L=25	ロツカクアナボルト M6 L=25	2
23	#01	228-63252	KNEE LIFTER JOINT ASM.	ヒザアゲツギテ (クミ)	1
24		B3428-521-000	PRESSER SPRING	ヒザアゲジク オサエパネ	(1)
25		SS-7090510-SP	SCREW 9/64 40 L= 4.6	マルヒラネジ 9/64-40 L=4.6	(1)
26		228-63203	KNEE LIFTER JOINT	ヒザアゲツギテ	(1)
27	#01	229-32453	BRACKET ASM.	ヒザアテタテジクトリツケウデ (クミ)	1
28		229-32404	BRACKET	ヒザアテタテジクトリツケウデ	(1)
29		229-34707	SCREW	ヒザアテタテジクトリツケウデシメネジ	(2)
30	#01	213-43157	KNEE PRESS PLATE ASM.	ヒザアテイタ (クミ)	1
31		SM-9061203-SE	SCREW M6 L=12	ロツカクボルト M6 L=12	(1)
32		213-43108	KNEE PRESS LEVER	ヒザアテレバー	(1)
33		229-34509	KNEE PAD PLATE COVER	ヒザアテイタカバー	(1)
34		229-34400	KNEE PAD PLATE RUBBER	ヒザアテイタゴム	(1)
35		229-34202	KNEE PAD PLATE	ヒザアテイタ	(1)
36		229-34301	KNEE PAD PLATE SUPPORT	ヒザアテイタササエ	(1)
		NOTE(注記)	#01...FOR LU-1509N,LU-1509NH	LU-1509N, LU-1509NH用	

12. LOWER THREAD WINDER MECHANISM COMPONENTS

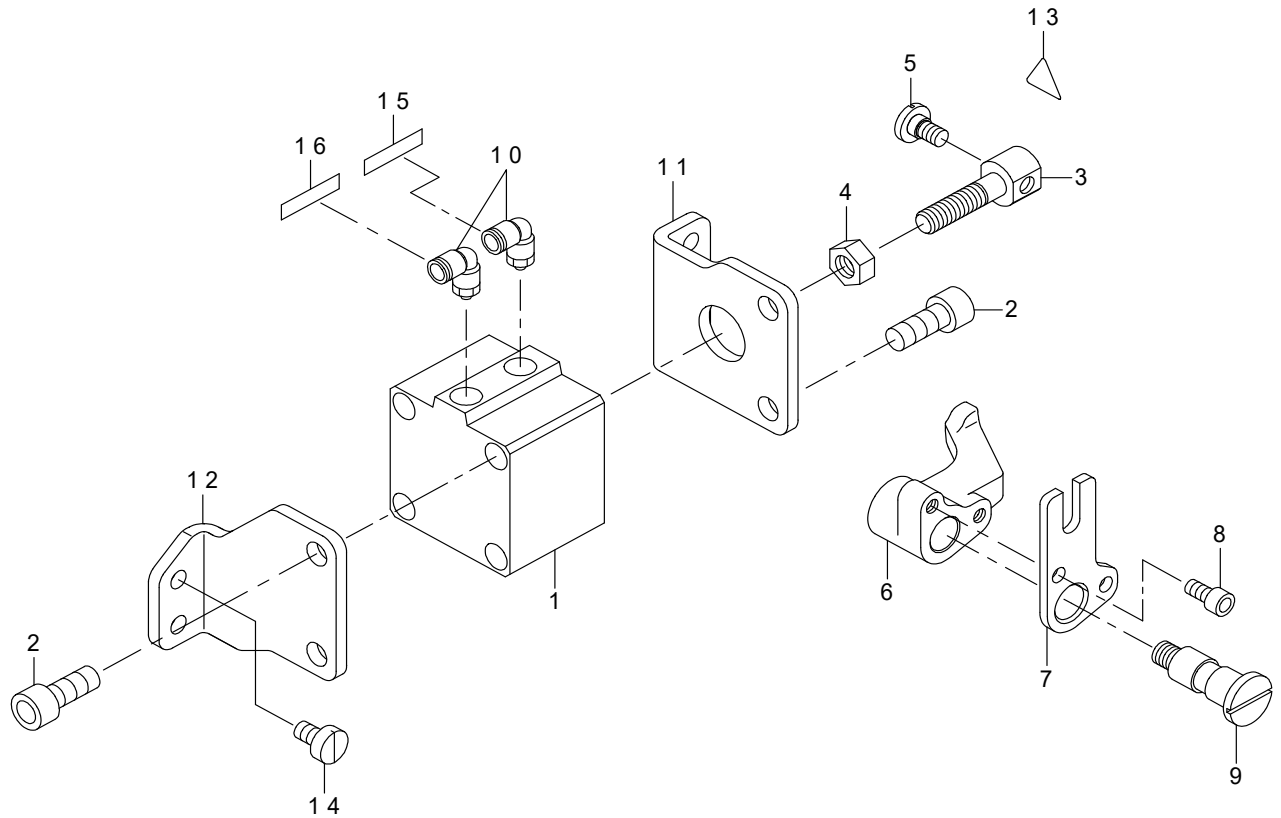
下糸巻き装置関係



REF.NO	NOTE	PART NO	DESCRIPTION	品名	Qty
1		213-57967	BOBBIN DEVICE ASM.	イトマキソウチ (クミ)	1
2		225-37658	BOBBIN FITTING BASIS COMPL.	イトマキトリツケダイ (ケツゴウ)	(1)
3		213-57959	BOBBIN SHAFT COMPL.	イトマキジク (ケツゴウ)	(1)
4		225-38151	BOBBIN CAM SHAFT COMPL.	イトマキカムジク (ケツゴウ)	(1)
5		236-36202	BOBBIN LEVER	イトマキレバー	(1)
6		213-56001	ADJUSTING PLATE	イトマキジクダイ チョウセツイタ	(1)
7		B1529-890-00C-A	PRESSUR FOOT SPRING	オサエバネ	(1)
8		106-18304	VERTICAL ROLLER WASHER	ジュウドウ ローラ ワッシャ	(2)
9		213-58205	RUBBER RING	イトマキマサツクルマ	(1)
10		B3205-210-000	CUSHION	ボビンザ	(1)
11		B1148-555-000	SPRING	オクリ チョーセツ ピンバネ	(1)
12		RC-0560711-KP	RETAINING RING	Cガタトメワ	(1)
13		RE-0500000-KO	E-RING	Eガタトメワ 5	(1)
14		RO-0922702-00	RUBBER RING	Oリング	(1)
15		SS-7091410-SP	SCREW 9/64-40 L=13.5	マルヒラネジ 9/64-40 L=13.5	(1)
16		SS-6090520-SP	SCREW 9/64-40 L= 5.0	ヒラネジ 9/64-40 L=5	(1)
17		145-12503	BOBBIN ADJUSTING PLATE	イトマキチョウセツイタ	(1)
18		SS-6110810-TP	SCREW 11/64-40 L=8	ヒラネジ 11/64-40 L=8	3
19		107-04807	BOBBIN FRICTION WHEEL	イトマキマサツグルマ	1
20		SM-8050602-TP	SCREW M5 L=6	トメネジ M5 X 0.8 L=6	2
21		105-02300	THREAD CUTTER	イトキリホジイタ	1
22		SS-6090620-SP	SCREW 9/64-40 L=6	ヒラネジ 9/64-40 L=6	2
23		213-55755	LOWER THREAD GUIDE ASM.	シタイトアンナイ (クミ)	1
24		213-55706	FITTING BASE	シタイトアンナイトリツケダイ	(1)
25		D3162-555-B00	THREAD GUIDE	ダイイチ イトチョーシボー アンナイ	(1)
26		NS-6110310-SP	NUT 11/64-40	ロツカクナツト 11/64-40	(1)
27		229-45505	THREAD TENSION SPRING	第一糸調子ばね	(1)
28		401-13092	THREAD TENSION DISK	糸巻き糸調子皿	(2)
29		213-78708	THREAD TENSION POST	ダイイチイトチョウシボウ	(1)
30		229-45703	THREAD TENSION NUT	第一糸調子ナツト	(1)
31		SM-6040800-SP	SCREW	ヒラネジ	2
32		225-38706	PACKING	イトマキトリツケダイパッキン	1

13. AUTOMATIC PRESSER LIFTING MECHANISM COMPONENTS (FOR LU-1511N-7)

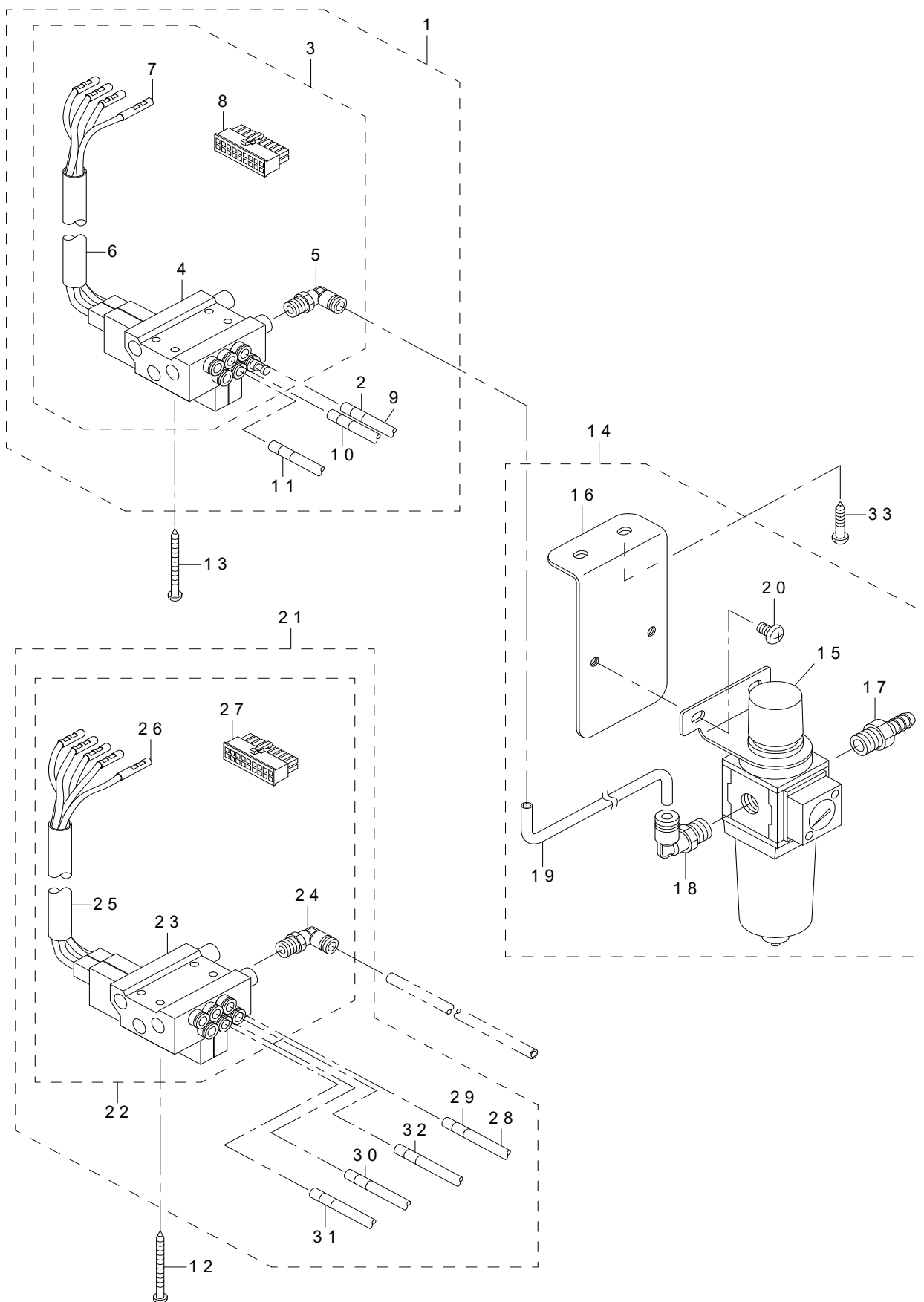
自動押え上げ装置関係 (LU-1511N-7用)



REF.NO	NOTE	PART NO	DESCRIPTION	品名	Qty
1		PA-4001501-00	AIR CYLINDER	エアシリンダ	1
2		SM-6082002-TP	SCREW M8 L=20	ロックカクアナボルト M8 L=20	4
3		213-56506	CYLINDER CONNECTING SCREW	シリンダレンケツネジ	1
4		NM-6080001-SE	NUT M8	ロックカクナツ M8 1シユ	1
5		SD-0720331-SP	HINGE SCREW D=7.24 H=3.3	ダンネジ D=7.24 H=3.3	1
6		213-88509	PRESSER LIFTER LEVER A	ジドウオサエアゲレバーA	1
7		213-56803	PRESSER LIFTER LEVER B	ジドウオサエアゲレバーB	1
8		SM-6051002-TP	SCREW M5X0.8 L=10	ロックカクアナボルト M5X0.8 L=10	2
9		213-56704	SHAFT	ジドウオサエアゲレバージク	1
10		PJ-3040651-01	ELBOW UNION 6XPT1/8	エルボユニオン 6XPT1/8	2
11		213-56308	CYLINDER STAY(FRONT)	シリンダステイ (マエ)	1
12		213-56407	CYLINDER STAY(REAR)	シリンダステイ (ウシロ)	1
13		CM-3002000-01	ATTENTION SEAL	ユビケガチュウイシール (16)	1
14		SS-6151040-SP	SCREW 15/64-28 L=10	ヒラネジ 15/64-28 L=10	4
15		HX-0029500-0A	WIRE MARK(2)	ワイヤーマーク (2)	1
16		HX-0029500-0B	WIRE MARK(3)	ワイヤーマーク (3)	1

14. AIR MECHANISM COMPONENTS (FOR LU-1511N-7)

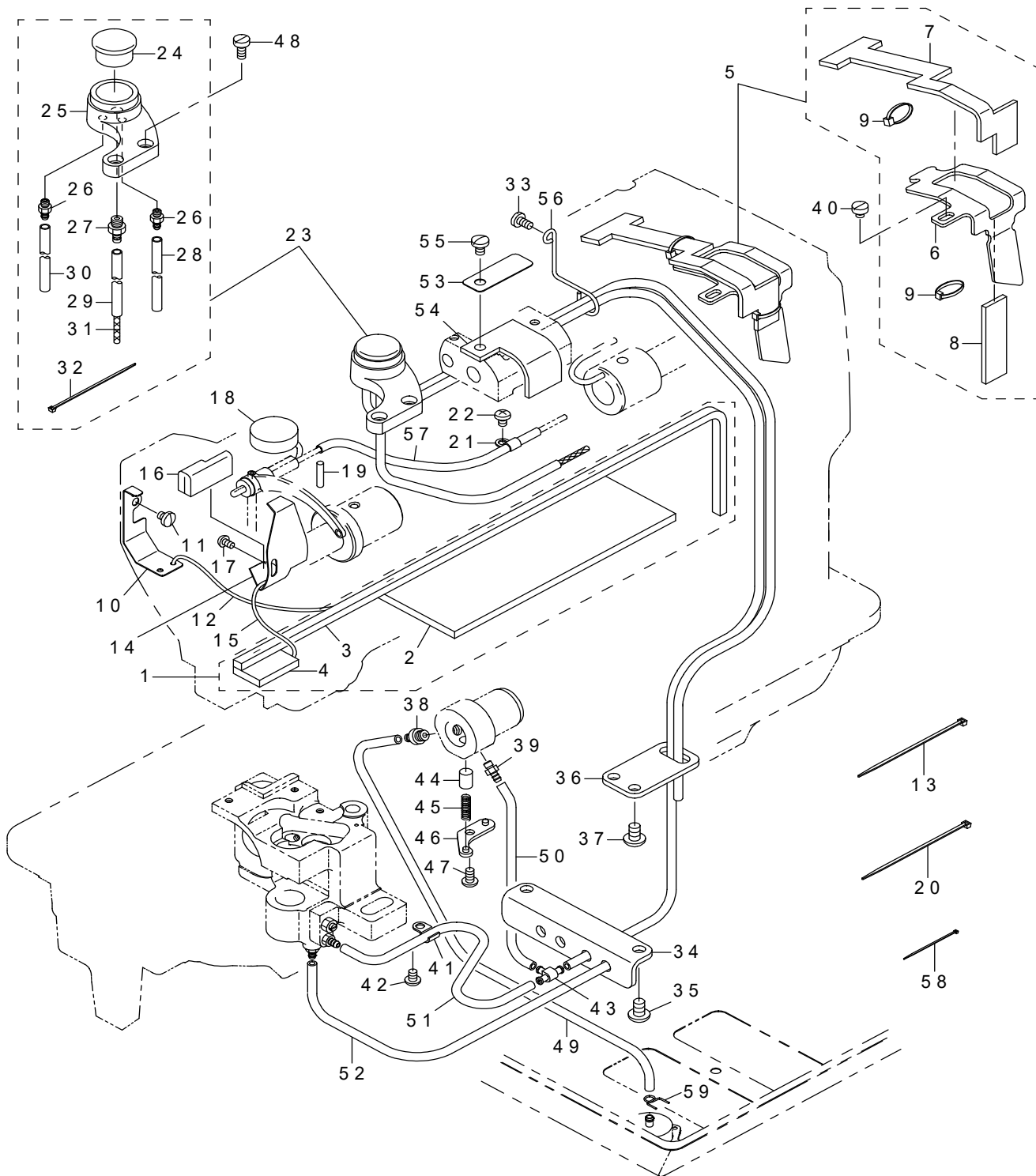
エア装置関係 (LU-1511N-7用)



REF.NO	NOTE	PART NO	DESCRIPTION	品名	Qty
1		401-02065	AIR APPARATUS B ASM.	エアー装置B組	1
2		HX-0029500-00	WIRE MARK(1)	ワイヤーマーク (1)	(4)
3		401-02063	ELECTROMAGNETIC VALVE B ASM.	電磁弁B組	(1)
4		GAK-A2302B00	ELECTROMAGNETIC VALVE A	デンジベンA	(1)
5		GAK-29010000	ELBOW B	クイツクツギテB (エルボ)	(1)
6		GAK-A1503000	INSULATION TUBE	ゼツエンチューブ	(1)
7		HK-0346400-0A	TERMINAL, FEMALE	メスターミナル バラ	(4)
8		HK-0346101-80	CONNECTOR	コネクタ	(1)
9		BT-0600401-EB	TUBE	チューブ	(3)
10		HX-0029500-0A	WIRE MARK(2)	ワイヤーマーク (2)	(4)
11		HX-0029500-0B	WIRE MARK(3)	ワイヤーマーク (3)	(4)
12		SK-3385001-SE	WOOD SCREW D=3.8 L=50	丸木ねじ D=3.8 L=50	4
13		SK-3385001-SE	WOOD SCREW D=3.8 L=50	丸木ねじ D=3.8 L=50	4
14		400-38722	FILTER REGULATAR ASM.	フィルタレギュレータ (クミ)	1
15		PF-0552170-A0	FILTER REGULATOR	フィルタレギュレータ	(1)
16		400-38723	FILTER REGULATOR MOUNTING PLATE	フィルタレギュレータトリツケイタ	(1)
17		401-07618	NIPPLE	継手	(1)
18		GAK-29009000	ELBOW	クイツクツギテA (エルボ)	(1)
19		BT-0600401-EB	TUBE	チューブ	(1)
20		SM-4061001-SB	SCREW M6 L=10	なべ小ねじ M6 L=10	(2)
21	#01	401-02066	AIR APPARATUS C ASM.	エアー装置C組	1
22		401-02064	ELECTROMAGNETIC VALVE C ASM.	電磁弁C組	(1)
23		GAK-A2302C00	ELECTROMAGNETIC VALVE C	デンジベンC	(1)
24		GAK-29010000	ELBOW B	クイツクツギテB (エルボ)	(1)
25		GAK-A1503000	INSULATION TUBE	ゼツエンチューブ	(1)
26		HK-0346400-0A	TERMINAL, FEMALE	メスターミナル バラ	(5)
27		HK-0346101-80	CONNECTOR	コネクタ	(1)
28		BT-0600401-EB	TUBE	チューブ	(4)
29		HX-0029500-00	WIRE MARK(1)	ワイヤーマーク (1)	(4)
30		HX-0029500-0A	WIRE MARK(2)	ワイヤーマーク (2)	(4)
31		HX-0029500-0B	WIRE MARK(3)	ワイヤーマーク (3)	(4)
32		HX-0029500-0C	WIRE MARK(4)	ワイヤーマーク (4)	(4)
33		SK-3482501-SE	WOOD SCREW D=4.8 L=25	マルモクネジ D=4.8 L=25	2
		NOTE(注記)	#01....OPTIONAL PARTS	オプション部品	

15. LUBRICATION COMPONENTS (FOR LU-1511N-7)

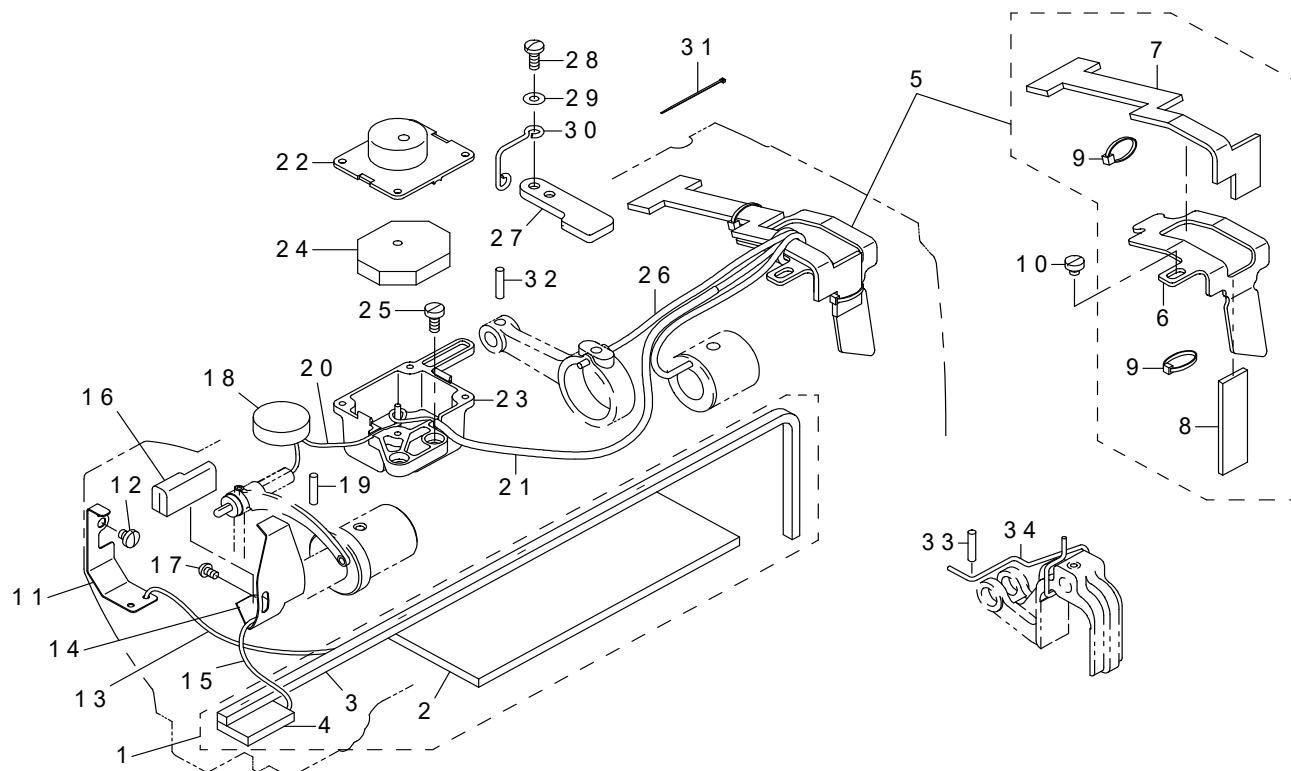
給油関係 (LU-1511N-7用)



REF.NO	NOTE	PART NO	DESCRIPTION	品名	Qty
1		213-45756	ARM ONCE THROUGH OIL FELT ASM.	アームカンリユウフェルト (クミ)	1
2		213-45707	ARM ONCE THROUGH FELT A	アームカンリユウフェルトA	(1)
3		213-45806	FELT B	アームカンリユウフェルトB	(1)
4		213-45905	FACE ONCE THROUGH FELT	メンブカンリユウフェルト	(1)
5		213-46358	FELT SUPPORT ASM.	フェルトササエ (クミ)	1
6		213-46309	FELT	フェルトササエ	(1)
7		213-46507	FEED CHANGE FELT	オクリヘンカンタイフェルト	(1)
8		213-46408	FELT	カムキュウユフェルト	(1)
9		EA-9500B00-00	CLIP CV-70S	ケツソクバンド 60	(2)
10		213-40708	UPPER FEED OIL BAR PLATE	ウワオクリユボウイタ	1
11		SS-7110510-SP	SCREW 11/64-40 L=5	マルヒラネジ 11/64-40 L=5	1
12		CQ-2020000-00	OIL WICK	ユシン	0.2
13		EA-9500B01-00	CABLE BAND	ソクセンバンド	1
14		213-47000	TAKE-UP OIL PLATE	テンピンユボウバン	1
15		CQ-2020000-00	OIL WICK	ユシン	0.25
16		213-47208	TAKE-UP LUBRICATION FELT	テンピンキュウユフェルト	1
17		SS-3090610-SP	SCREW 9/64-40 L=6	マルネジ 9/64-40 L=6	1
18		213-46002	FELT	アームキュウユフェルト	1
19		B1412-051-000	FELT	ハリボーダキ フェルト	1
20		A4078-550-00A	CLIP BAND	ソクセンバンド	1
21		B3538-112-000	OIL RETURN TUBE HOLDER	カンリユウ パイプオサエ	1
22		SS-4110615-SP	SCREW 11/64-40 L=6	ナベコネジ 11/64-40 L=6	1
23		400-51503	ARM OIL TANK ASM.	オイルタンク (組)	1
24		B3520-586-000	OIL SIGHT WINDOW	アブラ ノゾキマド	(1)
25		213-45608	ARM OIL TANK	アームオイルタンク	(1)
26		SQ-1110401-MZ	CONNECTING SCREW	チューブレンケツネジ	(2)
27		SQ-1150451-MZ	CONNECTING SCREW	チューブレンケツネジ	(1)
28		236-30007	TUBE	チューブ	(0.5)
29		236-30007	TUBE	チューブ	(0.2)
30		236-30007	TUBE	チューブ	(0.6)
31		CQ-2520000-00	OIL WICK	ユシン	(0.7)
32		EA-9500B01-00	CABLE BAND	ソクセンバンド	(3)
33		SS-7110830-SP	SCREW 11/64-40 L=7.5	マルヒラネジ 11/64-40 L=7.5	1
34		213-45103	LUBRICATION BRACKET	キュウユグチブラケット	1
35		SS-4150915-SP	SCREW 15/64-28 L=9	ナベネジ 15/64-28 L=9	2
36		213-45202	OIL PIPE STAY	オイルパイプステイ	1
37		SS-4150915-SP	SCREW 15/64-28 L=9	ナベネジ 15/64-28 L=9	2
38		400-64409	CONNECTION SCREW ASM.	パイブレンケツネジ (クミ)	1
39		SQ-1110401-MZ	CONNECTING SCREW	チューブレンケツネジ	1
40		SS-6110480-SP	SCREW 11/64-40 L=4.3	ヒラネジ 11/64-40 L=4.3	1
41		B3538-112-000	OIL RETURN TUBE HOLDER	カンリユウ パイプオサエ	1
42		SS-4110615-SP	SCREW 11/64-40 L=6	ナベコネジ 11/64-40 L=6	1
43		137-65607	OIL CONNEX. ARM	キュウユ レンケツウデ	1
44		B3534-155-000	PLUNGER	プランジャー	1
45		B1214-038-000	PLUNGER SPRING	プランジャー オサエバネ	1
46		B3524-552-000	PLUNGER THRUST PLATE	プランジャー オサエカナダ	1
47		SS-4110815-SP	SCREW 11/64-40 L=8	ナベネジ 11/64-40 L=8	1
48		SS-6111010-TP	SCREW 11/64-40 L=9.5	平ねじ 11/64-40 L=9.5	2
49		236-30007	TUBE	チューブ	0.36
50		236-30007	TUBE	チューブ	0.16
51		236-30007	TUBE	チューブ	0.22
52		236-30007	TUBE	チューブ	0.35
53		213-46101	LUBRICATION FELT PRESSER	ヘンカンタイキュウユフェルトオサエ	1
54		213-46200	MUTUAL VERTICAL CHANGE FELT	コウゴジョウゲヘンカンタイフェルト	1
55		SS-7120760-SP	SCREW 3/16-28 L=7.0	マルヒラネジ 3/16-28 L=7	1
56		213-46606	PIPE SUPPORT	パイプササエ	1
57		BT-0600402-EA	OIL TUBE	チューブ	0.12
58		EA-9500B01-00	CABLE BAND	ソクセンバンド	11
59		101-26803	OIL TUBE HOLDER	パイブドメ	1

16. LUBRICATION COMPONENTS (FOR LU-1509N,LU-1509NH)

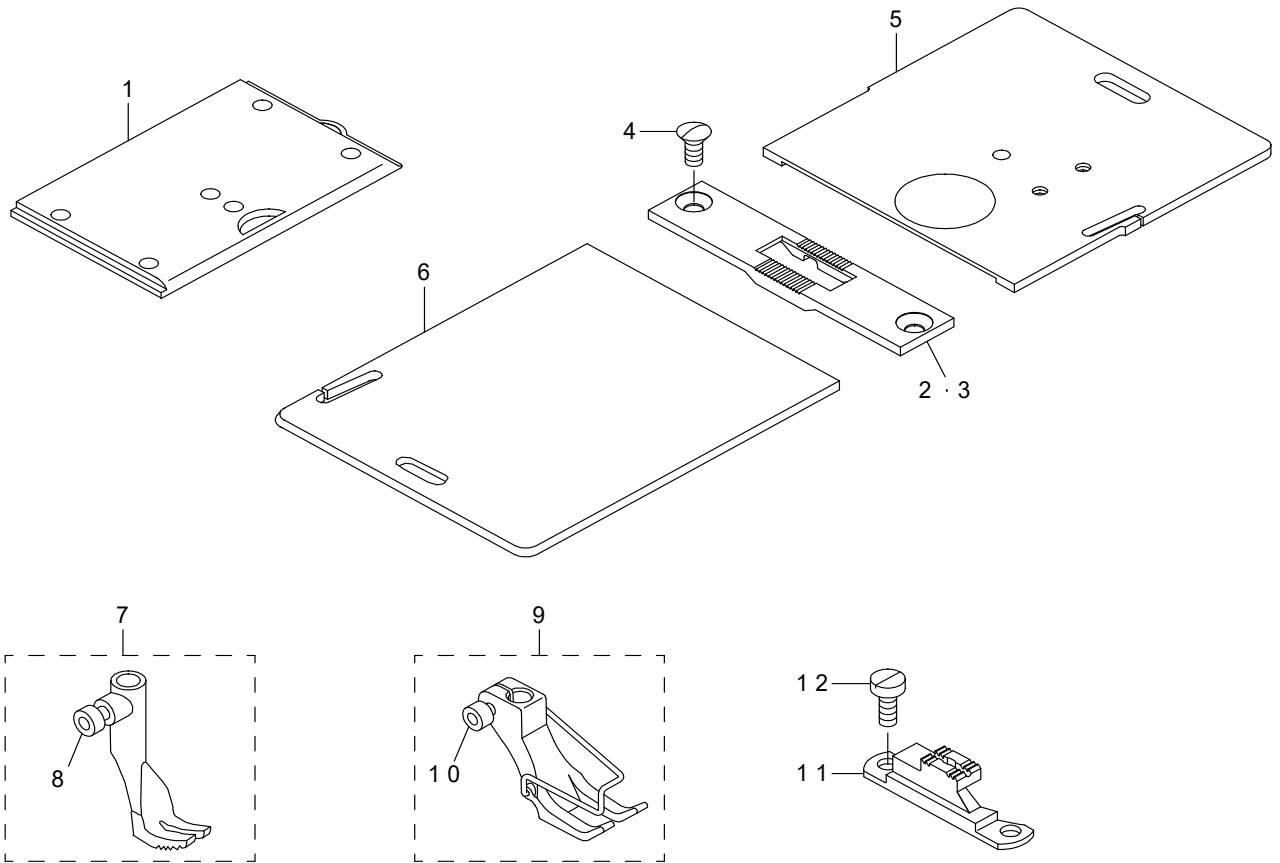
給油関係 (LU-1509N, LU-1509NH用)



REF.NO	NOTE	PART NO	DESCRIPTION	品名	Qty
1		213-45756	ARM ONCE THROUGH OIL FELT ASM.	アームカンリュウフェルト (クミ)	1
2		213-45707	ARM ONCE THROUGH FELT A	アームカンリュウフェルトA	(1)
3		213-45806	ARM ONCE THROUGH FELT B	アームカンリュウフェルトB	(1)
4		213-45905	FACE ONCE THROUGH FELT	メンブカンリュウフェルト	(1)
5		213-46358	FELT SUPPORT ASM.	フェルトササエ (クミ)	1
6		213-46309	FELT SUPPORT	フェルトササエ	(1)
7		213-46507	FEED CHANGE FELT	オクリヘンカンタイフェルト	(1)
8		213-46408	FELT	カムキュウユフェルト	(1)
9		EA-9500B00-00	CLIP CV-70S	ケツソクバンド 60	(2)
10		SS-6110480-SP	SCREW 11/64-40 L=4.3	ヒラネジ 11/64-40 L=4.3	1
11		213-40708	UPPER FEED OIL BAR PLATE	ウウオクリユボウイタ	1
12		SS-7110510-SP	SCREW 11/64-40 L=5	マルヒラネジ 11/64-40 L=5	1
13		CQ-2020000-00	OIL WICK	ユシン	0.2
14	*	213-47000	TAKE-UP OIL PLATE	天秤油防板	1
15		CQ-2020000-00	OIL WICK	ユシン	0.25
16		213-47208	TAKE-UP LUBRICATION FELT	デンピンキュウユフェルト	1
17		SS-3090610-SP	SCREW 9/64-40 L=6	マルネジ 9/64-40 L=6	1
18		213-46002	FELT	アームキュウユフェルト	1
19		B1412-051-000	FELT	ハリボーダキ フェルト	1
20		CQ-2520000-00	OIL WICK	ユシン	0.3
21		BT-0500300-EA	OIL TUBE	ウレタンチューブ	0.25
22		214-07507	OIL TANK A	ジョウブアブラタンクA	1
23		214-07606	OIL TANK B	ジョウブアブラタンクB	1
24		214-07705	FELT	ジョウブアブラタンクフェルト	2
25		SS-6111010-TP	SCREW 11/64-40 L=9.5	平ねじ 11/64-40 L=9.5	2
26		CQ-2020000-00	OIL WICK	ユシン	0.2
27		213-39700	UPPER FEED STOPPER PLATE (B)	ウウオクリストップパイタ (B)	1
28		SS-7111120-TP	SCREW	マルヒラネジ	2
29		WP-0450801-SD	WASHER 4.5X10X0.8	ヒラザガネ 4.5X10X0.8	1
30		226-20504	OIL WICK HOLDER	メンブキュウユシンササエ	1
31		EA-9500B01-00	CABLE BAND	ソクセンバンド	1
32		PS-0500202-KP	SPRING PIN 5X20	スプリングピン 5.0X20	1
33	#01	B1412-051-000	FELT	ハリボーダキ フェルト	1
34	#01	CQ-2020000-00	OIL WICK	ユシン	0.21
		NOTE(注記)	#01...FOR LU-1509NH	LU-1509NH用	

17. GAUGE COMPONENTS

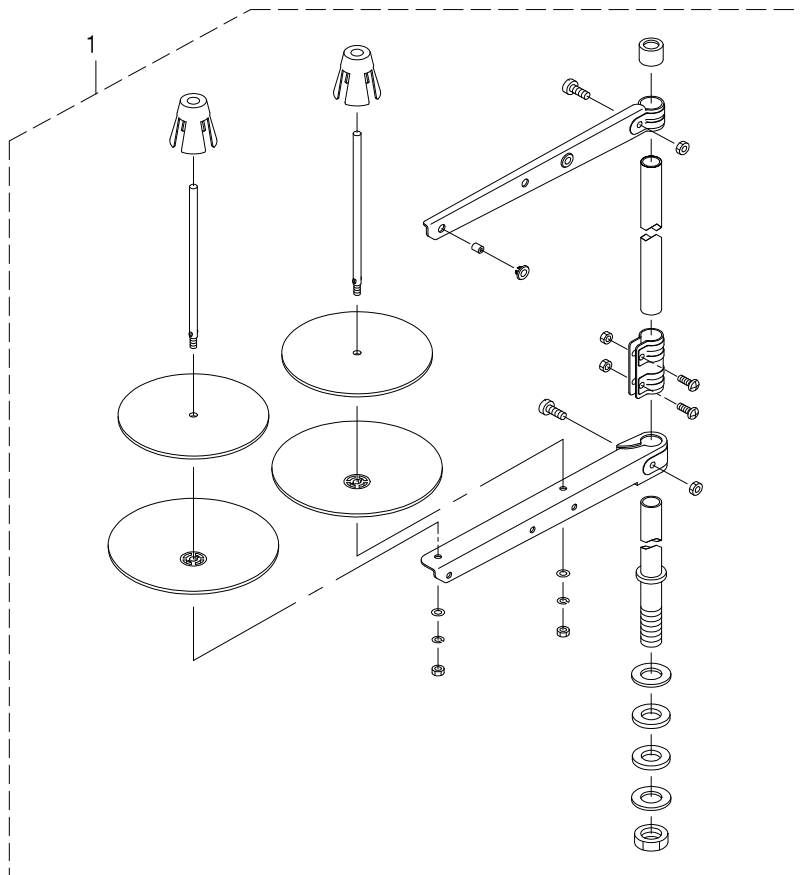
ゲージ関係



REF.NO	NOTE	PART NO	DESCRIPTION	品名	Qty
1		107-01654	SLIDE PLATE ASM.	スベリイタ クミ	1
2		107-01704	THROAT PLATE	ハリイタ	1
3	#01	214-52503	THROAT PLATE	ハリイタ (09NH)	1
4		SS-2110920-TP	SCREW 11/64-40 L=8.5	マルサラネジ 11/64-40 L=8.5	2
5		107-53150	SLIDER PLATE ASM., RIGHT	イトキリスベリイタ (ミギ) マドツキ クミ	1
6		107-01902	SLIDE PLATE ,LEFT	イトキリスベリイタ (ヒダリ)	1
7		107-11653	FEED FOOT ASM.	オクリアシ (クミ)	1
8		SM-6040552-TP	SCREW M4 L=4.5	ロツカクアナボルト M4 L=4.5	(1)
9		107-58456	PRESSER FOOT ASM.	オサエアシ (オサエメンセキシヨウ) クミ	1
10		SM-6040802-TP	SCREW M4X0.7 L=8	ロツカクアナボルト	(1)
11		214-52404	FEED DOG	オクリバ	1
12		SS-6111010-SP	SCREW 11/64-40 L=9.5	ヒラネジ 11/64-40 L=9.5	2
		NOTE(注記)	#01...FOR LU-1509NH	LU-1509 NH用	

18. THREAD STAND COMPONENTS

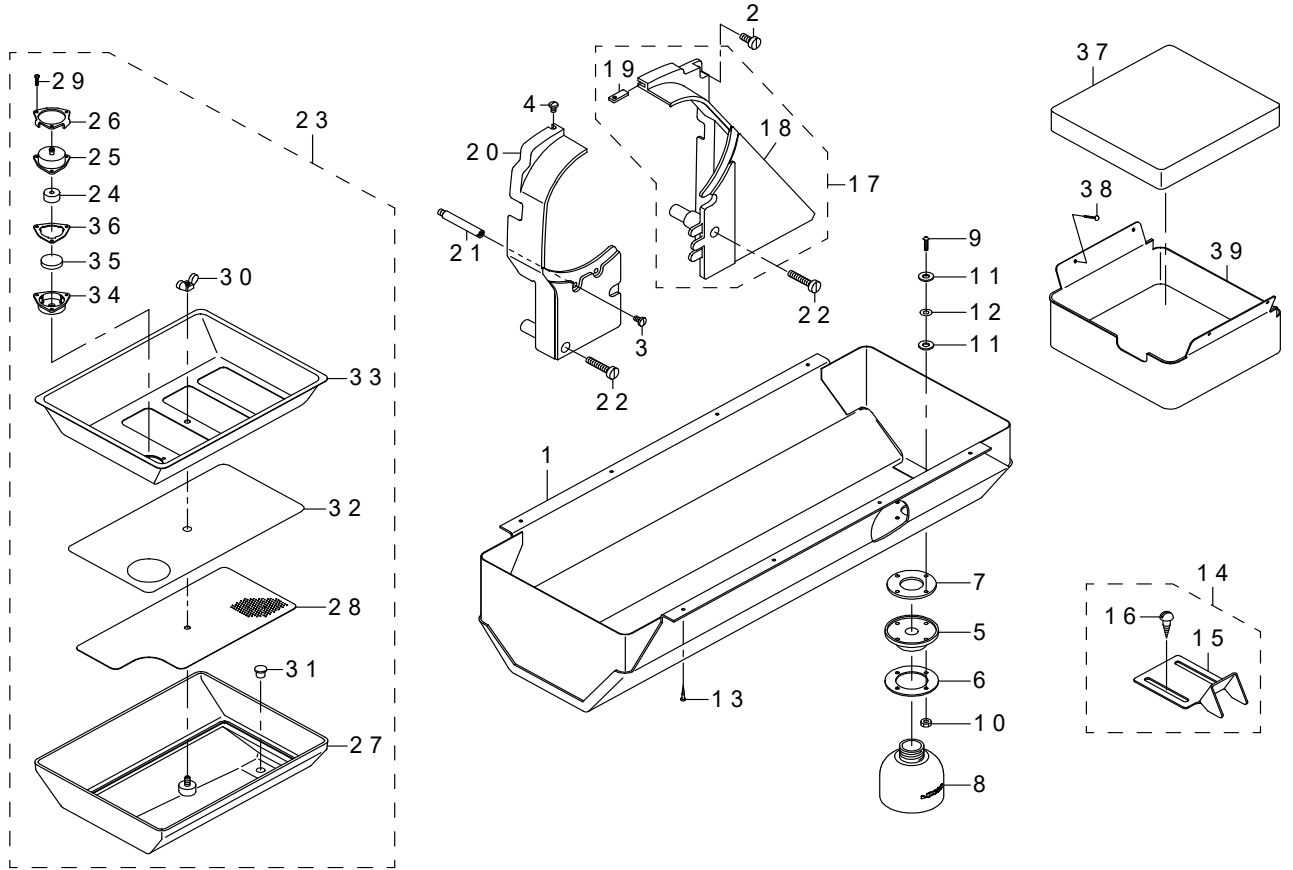
糸立て装置関係



REF.NO	NOTE	PART NO	DESCRIPTION	品名	Qty
1		400-96354	THREAD STAND ASM.	糸立装置 (組)	1

19. BELT COVER & OIL RESERVOIR COMPONENTS

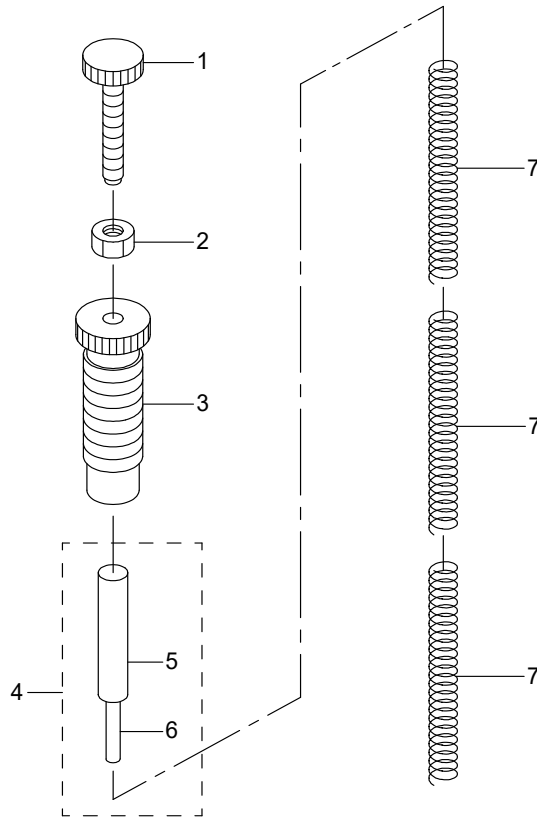
ベルトカバー・油受け関係



REF.NO	NOTE	PART NO	DESCRIPTION	品名	Qty
1		213-51457	OIL RESERVOIR ASM.	アブラウケ (クミ)	1
2		SS-6151440-SP	SCREW 15/64-28 L=14	ヒラネジ 15/64-28 L=14	1
3		SS-7110840-SP	SCREW 11/64-40 L=7.8	マルヒラネジ 11/64-40 L=7.8	1
4		SS-5110740-TP	SCREW 11/64-40 L=6.5	トラスネジ 11/64-40 L=6.5	1
5		400-25299	OIL POT JOINT	アブラヌキ	1
6		213-79003	OIL MANAGEMENT WASHER	アブラヌキザガネ	1
7		B8112-220-000	OIL SEAL	アブラヌキ オイルシール	1
8		400-25300	OIL POT	アブラビン	1
9		SM-3031401-SE	SCREW M3X0.5 L=14	マルコネジ M3X0.5 L=14	4
10		NM-6030001-SC	NUT M3	ロツカクナット M3X0.5 1シユ	4
11		107-48101	OIL REMOVING SETSCREW PACKING	アブラヌキトメネジパッキン	8
12		WP-0320501-SC	WASHER M3	ヒラザガネ 3.2X7X0.5	4
13		SK-3241601-SC	WOOD SCREW D=2.4 L=16	マルモクネジ D=2.4 L=16	8
14		107-55254	BELT COVER C ASM. (FOR JE)	ベルトカバー-C (JEシヨウ) クミ	1
15		107-55205	BELT COVER C(JE)	ベルトカバー-C (JEシヨウ)	(1)
16	*	SK-3482501-SE	WOOD SCREW D=4.8 L=25	丸木ねじ D=4.8 L=25	(2)
17		213-51150	BELT COVER ASM. (RIGHT)	ベルトカバー (ミギ) クミ	1
18		213-51101	BELT COVER (RIGHT)	ベルトカバー (ミギ)	(1)
19		213-51002	BELT COVER AUXILIARY PLATE	ベルトカバー-ホジョイタ	(1)
20		213-51200	BELT COVER (LEFT)	ベルトカバー (ヒダリ)	1
21		D8232-241-E00	BELT COVER SUPPORT A	ベルトカバー シチユウ A	1
22		SS-6153040-SP	SCREW 15/64-28 L=30	ヒラネジ 15/64-28 L=30	2
23	#02	213-45350	OIL TANK ASM.	オイルタンク (クミ)	1
24		107-27303	FILTER	フィルタ	(1)
25		107-27204	FILTER CAP	フィルタ-キャップ	(1)
26		107-53002	FILTER PLATE	フィルタ-オサエイタ	(1)
27		213-45301	OIL TANK	オイルタンク	(1)
28		213-46804	COVER(LOWER)	カバー (シタ)	(1)
29		SM-6021000-TP	SCREW	ヒラネジ	(3)
30		NM-9050001-SC	WING NUT M5X0.8	チヨウナット M5X0.8 1シユ	(1)
31		TA-0800704-R0	RUBBER PLUG	トメセン	(1)
32		213-46903	FILTER	フィルタ	(1)
33		213-46705	COVER(REAR)	カバー (ウエ)	(1)
34		213-45509	FILTER CASE	フィルタケース	(1)
35		B8228-125-000	OIL RESERVOIR MAGNET	ジシヤク	(1)
36		107-39209	FILTER PACKING	フィルタ-パッキン	(1)
37	#01	B1841-563-000	OIL DRIP FELT	カマジクダイ アブラウケ	1
38	#01	105-39906	SET NAIL	トメクギ	4
39	#01	B1839-563-000	OIL RECEIVING COVER	カマジクダイ アブラダメ	1
		NOTE(注記)	#01...FOR WITHOUT THREAD TRIMMER #02...FOR WITH THREAD TRIMMER	糸切り無し用 糸切り付き用	

20. OPTIONAL PARTS (ADDITIONAL SPRING FOR PRESSER BAR) COMPONENTS

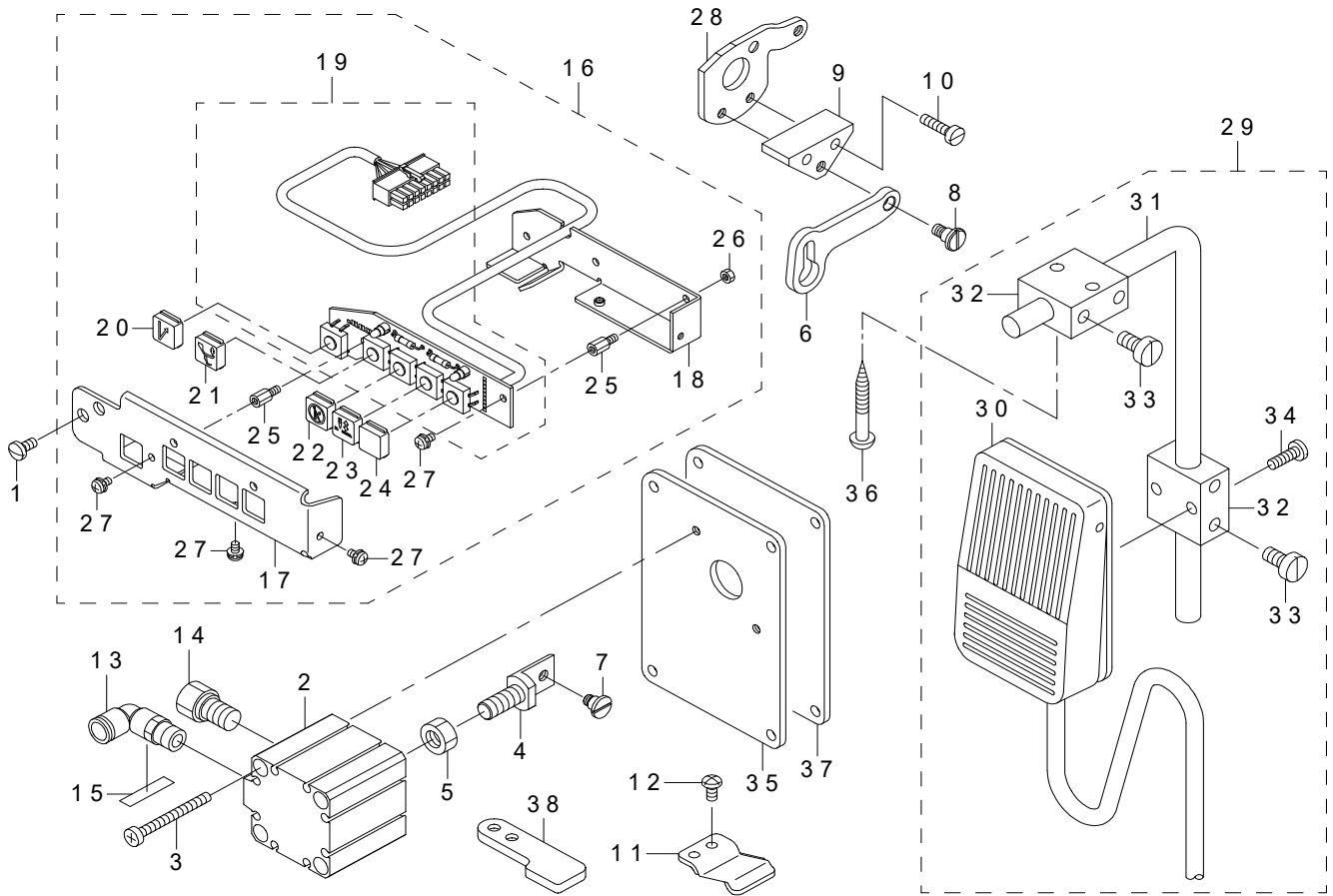
オプション部品（二重コイルばね）関係



REF.NO	NOTE	PART NO	DESCRIPTION	品名	Qty
1		210-06507	ADJUST SCREW B	オサエチョウセツネジ B	1
2		NS-6110530-SP	NUT 11/64-40	ロツカクナツト 11/64-40	1
3		210-06408	ADJUST SCREW A	オサエチョウセツネジ A	1
4		400-72709	SPRING SUPPORT SHAFT ASM.	ばね支え軸 (組)	1
5		400-72708	SPRING SUPPORT SHAFT	ばね支え軸	(1)
6		PS-0300242-K0	SPRING PIN 3.0X24	スプリングピン 3.0X24	(1)
7		210-06002	ADJUST SPRING B	オサエチョウセツバネ B	3

21. DL MECHANISM COMPONENTS (FOR LU-1511N-7 OPTIONAL PARTS)

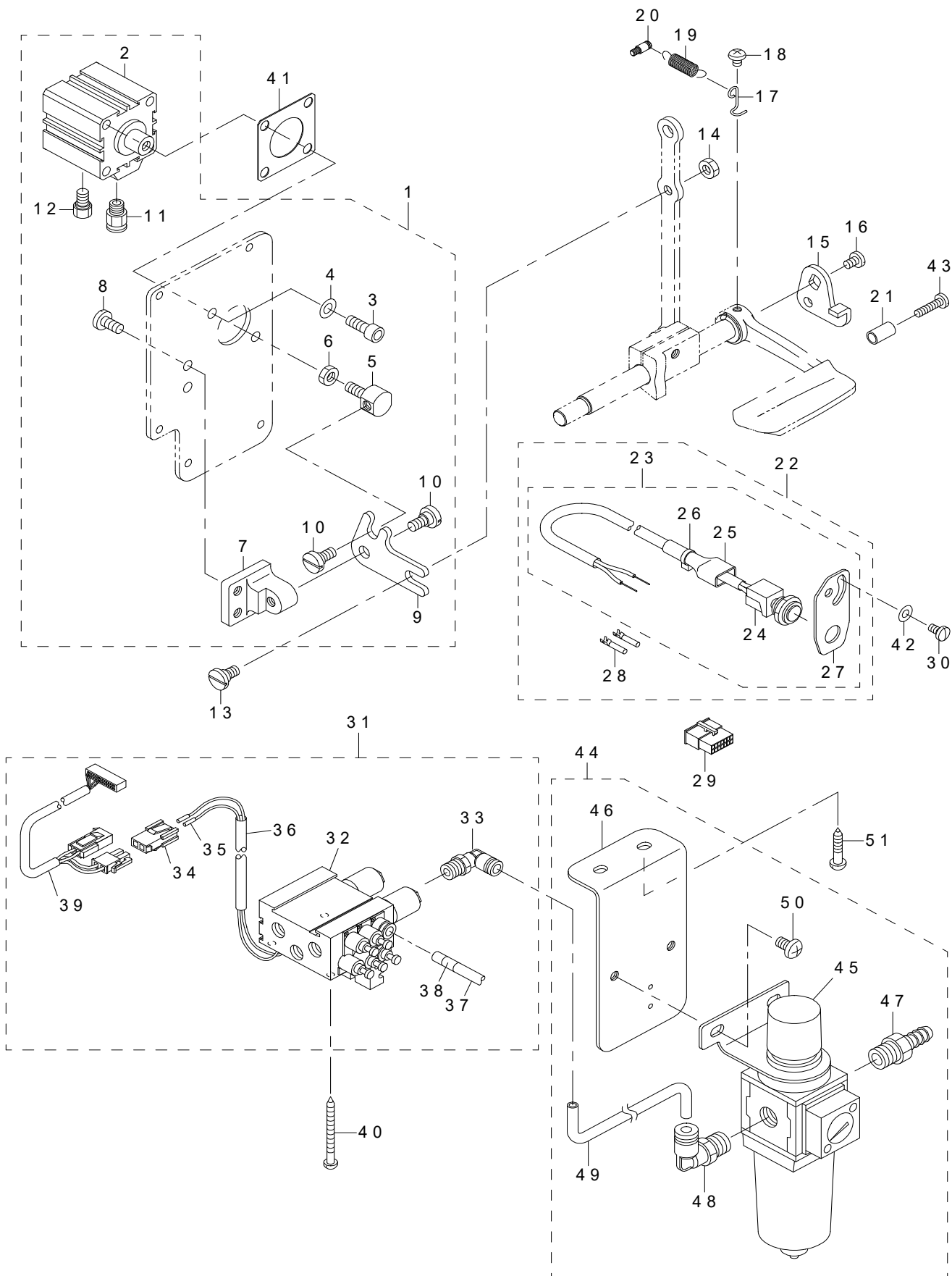
DL 装置関係 (LU-1511N-7 オプション部品)



REF.NO	NOTE	PART NO	DESCRIPTION	品名	Qty
1		SS-7110840-SP	SCREW 11/64-40 L=7.8	マルヒラネジ 11/64-40 L=7.8	2
2		PA-3202001-00	JIG CYLINDER	ジグシリンダ	1
3		SM-6044002-TP	SCREW	ロッククアナボルト	2
4		214-38403	CYLYNDER CONNECTING SCREW	シリンダーレンケツネジ	1
5		NM-6080721-SE	NUT M8	ロッククナット M8	1
6		214-38502	MUTUAL VERTICAL LINK	コウゴジョウゲリンク	1
7		SD-0600403-TP	HINGE SCREW	ウワオクリブーリ ダンネジ	1
8		SD-0600454-TP	SHOULDER SCREW	ダンネジ D=6 H=4.5	1
9		214-38601	MUTUAL VERTICAL LINK SPACER	コウゴジョウゲリンクスペーサ	1
10		SS-6111610-SP	SCREW 11/64-40 L=16	ヒラネジ 11/64-40 L=16	2
11		214-38700	MUTUAL VERTICAL LINK SUPPORT	コウゴジョウゲリンクササエ	1
12		SS-4110815-SP	SCREW 11/64-40 L=8	ナベネジ 11/64-40 L=8	2
13		PJ-3040651-01	ELBOW UNION 6XPT1/8	エルボユニオン 6XPT1/8	1
14		PX-0151010-00	MUFFLER	マフラ	1
15		HX-0029500-0C	WIRE MARK(4)	ワイヤーマーク (4)	1
16		401-02062	5RANGE SWITCH ASM.	5連スイッチ組	1
17		214-42603	SWITCH COVER	スイッチカバー	(1)
18		214-42702	SWITCH CIRCUIT FITTING BASE	スイッチキバントリツケダイ	(1)
19		401-02061	5RANGE SWITCH SUB ASM.	5連スイッチ基板組	(1)
20		214-42900	KEY TOP A	キートップA	(1)
21		214-43007	KEY TOP B	キートップB	(1)
22		214-43106	KEY TOP C	キートップC	(1)
23		214-43205	KEY TOP D	キートップD	(1)
24		214-43809	KEY TOP F	キートップF	(1)
25		HX-0035400-0N	SPACER	スペーサ	(4)
26		NM-6030001-SC	NUT M3	ロッククナット M3X0.5 1シユ	(3)
27		SL-4030631-SC	SCREW M3X6	ザガネツキ ナベコネジ M3 L=6	(4)
28		214-38106	STOPPER PLATE B	ストップパイタ (B)	1
29		400-25036	KNEE SWITCH ASM.	オサエアゲヒザスイッチ (クミ)	1
30		400-25035	KNEE SWITCH ASM.	ヒザスイッチ (クミ)	(1)
31		MAT-80231T00	DRIVING BAR, T002	スイッチ シジウチ (T002)	(1)
32		MAT-80230T00	KNEE SWITCH SUPPORT BASE	スイッチ シジタイ (T002)	(2)
33		SS-6151220-SP	SCREW 15/64-28 L=11.5	ヒラネジ 15/64-28 L=11.5	(4)
34		SS-7111410-SP	SCREW 11/64-40 L=14	マルヒラネジ 11/64-40 L=14	(2)
35		214-37207	WINDOW PLATE F	マドイタF	1
36		SK-3514000-SC	WOOD SCREW D=5.1 L=40	マルモクネジ D=5.1 L=40	2
37		214-37306	WINDOW PLATE E PACKING	マドイタEパッキン	1
38		214-38205	UPPER FEED STOPPER PLATE	ウエオクリストップパイタ	1

22. AUTOMATIC BACK COMPONENTS (OPTIONAL PARTS)

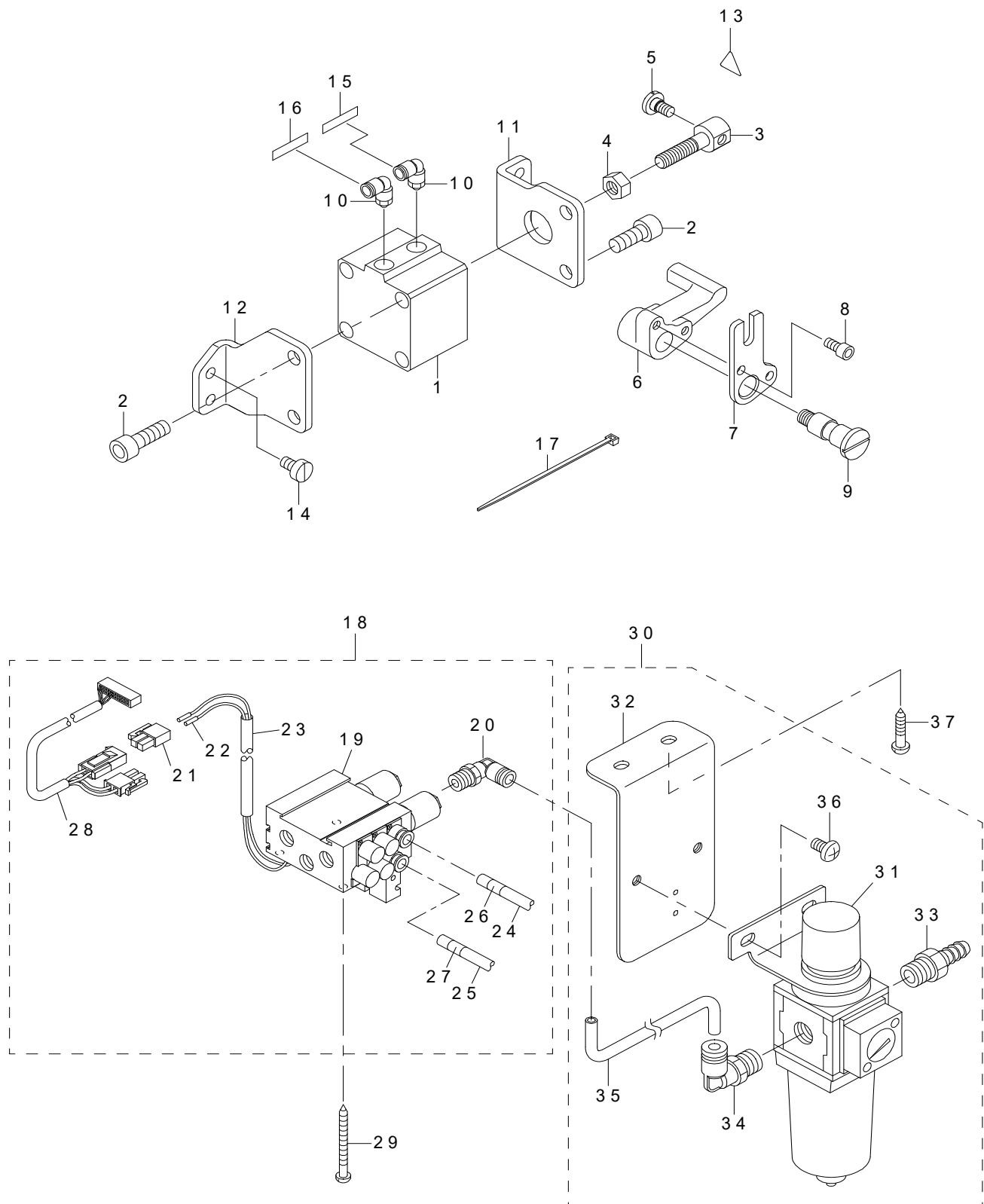
自動バック関係 (オプション部品)



REF.NO	NOTE	PART NO	DESCRIPTION	品名	Qty
1		213-48958	WINDOW PLATE ASM.	マドイタクミ (ジドウバツクソウチツキ)	1
2		PA-3201502-00	JIG CYLINDER	ジグシリンダ	(1)
3		SM-6061602-TP	SCREW M6 L=16	ロツカクアナボルト	(2)
4		WP-0641601-SD	WASHER M6	ヒラザガネ ミガキマル M6	(2)
5		213-48602	CYLINDER CONNECTING SCREW	シリンダーレンケツネジ	(1)
6		NM-6060003-SC	NUT M6	ロツカクナツト M6	(1)
7		213-48503	FITTING BASE	ギャクオクリリンクトリツケダイ	(1)
8		SS-7151210-SP	SCREW 15/64-28 L=12	マルヒラネジ 15/64-28 L=12	(2)
9		213-48701	BACKWARD FEED LINK	ギャクオクリリンク	(1)
10		SD-0800352-SP	HINGE SCREW D=8 H=3.5	ダンネジ D=8 H=3.5	(2)
11		PJ-3010651-04	HALF UNION	ストレート	(1)
12		PX-0151010-00	MUFFLER	マフラ	(1)
13		SD-0800402-TP	HINGE SCREW D=8 H=4	ダンネジ D=8 H=4	1
14		NS-6150430-SP	NUT 15/64-28	ロツカクナツト 15/64-28	1
15		226-56102	REVERSE FEED LINK, (1)	ギャクオクリリンク (1)	1
16		SS-7120760-SP	SCREW 3/16-28 L=7.0	マルヒラネジ 3/16-28 L=7	1
17		226-56003	SPRING SUSPENSION	レバーバネカケ	1
18		SS-4120615-SP	SCREW 3/16-28 L=6	ナベネジ 3/16-28 L=6	1
19		262-26209	SPRING	糸切り補助カム戻しばね	1
20		400-23289	SPRING SUSPENSION	逆送りレバーばね掛け	1
21		229-52501	BACK LEVER STOPPER	バックレバーストッパー	1
22		400-56366	BT SWITCH C ASM.	タッチバックスイッチ (C) クミ	1
23		400-56365	BT SWITCH B ASM.	タッチバックスイッチ (B) クミ	(1)
24		400-56364	BT SWITCH A ASM.	タッチバックスイッチ (A) クミ	(1)
25		GTS-01037000	CONNECTOR COVER	コネクタカバー	(1)
26		EA-9500B01-00	CABLE BAND	ソクセンバンド	(1)
27		213-88608	CABLE BAND	スイッチトリツケイタ	(1)
28		HK-0346400-0A	TERMINAL, FEMALE	マスターミナル バラ	(2)
29		HK-0346101-40	HOUSING 14P	ハウジング 14P	1
30		SS-7110840-SP	SCREW 11/64-40 L=7.8	マルヒラネジ 11/64-40 L=7.8	2
31		401-07488	AIR APPARATUS ASM.	エア装置 (組)	1
32		401-05335	ELECTROMAGNETIC VALVE (F)	電磁弁 (F)	(1)
33		GAK-29010000	ELBOW B	クイック継手B (エルボ)	(1)
34		HK-0346200-20	2P PLUG	プラグ2P	(1)
35		HK-0346300-0A	TERMINAL	オスターミナル バラ	(2)
36		GAK-A1503000	INSULATION TUBE	絶縁チューブ	(1)
37		BT-0600401-EB	TUBE	チューブ	(1.3)
38		HX-0029500-00	WIRE MARK(1)	ワイヤーマーク (1)	(4)
39		401-05811	CORD ASM.	コード組	(1)
40		SK-3385001-SE	WOOD SCREW D=3.8 L=50	丸木ねじ D=3.8 L=50	4
41		213-49105	CYLINDER PACKING	シリンダパッキン	1
42		WP-0501016-SD	WASHER 5X10.5X1	ヒラザガネ 5X10.5X1	2
43		SS-7111810-SP	SCREW 11/64-40 L=18	マルヒラネジ 11/64-40 L=18	1
44		400-38722	FILTER REGULATAR ASM.	フィルターレギュレータ組	1
45		PF-0552170-A0	FILTER REGULATOR	フィルターレギュレータ	(1)
46		400-38723	FILTER REGULATOR MOUNTING PLATE	フィルターレギュレータ取付板	(1)
47		401-07618	NIPPLE	継手	(1)
48		GAK-29009000	ELBOW	クイック継手A (エルボ)	(1)
49		BT-0600401-EB	TUBE	チューブ	(0.28)
50		SM-4061001-SB	SCREW M6 L=10	なべ小ねじ M6 L=10	(2)
51		SK-3482501-SE	WOOD SCREW D=4.8 L=25	丸木ねじ D=4.8 L=25	2

23. AUTOMATIC PRESSER LIFTING MECHANISM COMPONENTS (OPTIONAL PARTS)

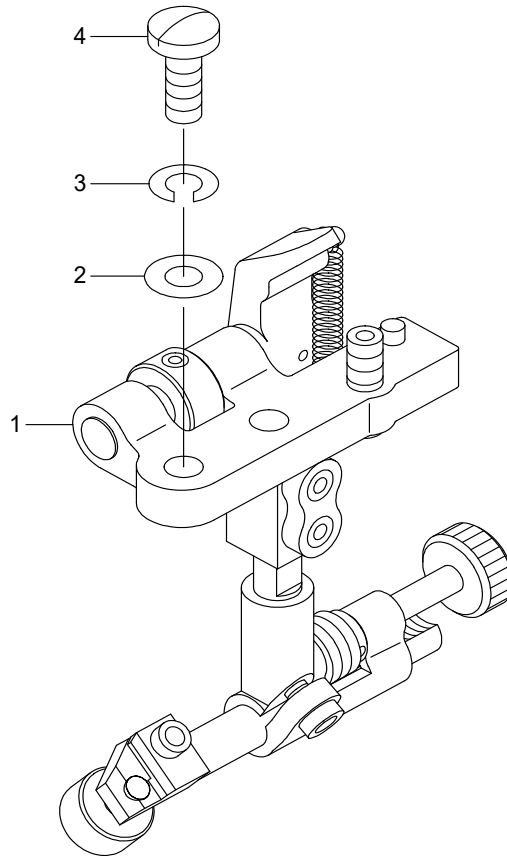
自動押え上げ装置関係 (オプション部品)



REF.NO	NOTE	PART NO	DESCRIPTION	品名	Qty
1		PA-4001501-00	AIR CYLINDER	エアシリンダ	1
2		SM-6082002-TP	SCREW M8 L=20	ロツカクアナボルト	4
3		213-56506	CYLINDER CONNECTING SCREW	シリンダレンケツネジ	1
4		NM-6080001-SE	NUT M8	ロツカクナツト M8 1シユ	1
5		SD-0720331-SP	HINGE SCREW D= 7.24 H= 3.3	ダンネジ D=7.24 H=3.3	1
6		213-56605	LEVER A	ジドウオサエアゲレバーA	1
7		213-56803	LEVER B	ジドウオサエアゲレバーB	1
8		SM-6051002-TP	SCREW M5X0.8 L=10	ロツカクアナボルト M5X0.8 L=10	2
9		213-56704	SHAFT	ジドウオサエアゲレバーク	1
10		PJ-3040651-01	ELBOW UNION 6XPT1/8	エルボユニオン 6XPT1/8	2
11		213-56308	CYLINDER STAY(FRONT)	シリンダステイ (マエ)	1
12		213-56407	CYLINDER STAY(REAR)	シリンダステイ (ウシロ)	1
13		CM-3002000-01	ATTENTION SEAL	ユビケガチュウイシール (16)	1
14		SS-6151040-SP	SCREW 15/64-28 L=10	ヒラネジ 15/64-28 L=10	4
15		HX-0029500-00	WIRE MARK(1)	ワイヤーマーク (1)	1
16		HX-0029500-0A	WIRE MARK(2)	ワイヤーマーク (2)	1
17		EA-9500B01-00	CABLE BAND	ソクセンバンド	3
18		401-03003	AIR APPARATUS(P)ASM.	エア装置 (P) (組)	1
19		400-38904	MAGNETIC VALVE(P)	電磁弁 (P)	(1)
20		GAK-29010000	ELBOW B	クイック継手B (エルボ)	(1)
21		HK-0346100-20	2-POLE NYLON PLUG	ハウジング2P	(1)
22		HK-0346400-0A	TERMINAL, FEMALE	メスターミナル バラ	(2)
23		GAK-A1503000	INSULATION TUBE	絶縁チューブ	(1)
24		BT-0600401-EB	TUBE	チューブ	(1.3)
25		BT-0600401-EB	TUBE	チューブ	(1.3)
26		HX-0029500-0A	WIRE MARK(2)	ワイヤーマーク (2)	(4)
27		HX-0029500-0B	WIRE MARK(3)	ワイヤーマーク (3)	(4)
28		401-05811	CORD ASM.	コード組	(1)
29		SK-3385001-SE	WOOD SCREW D=3.8 L=50	丸木ねじ D=3.8 L=50	4
30		400-38722	FILTER REGULATAR ASM.	フィルターレギュレタ組	1
31		PF-0552170-A0	FILTER REGULATOR	フィルターレギュレタ	(1)
32		400-38723	FILTER REGULATOR MOUNTING PLATE	フィルターレギュレタ取付板	(1)
33		401-07618	NIPPLE	継手	(1)
34		GAK-29009000	ELBOW	クイック継手A (エルボ)	(1)
35		BT-0600401-EB	TUBE	チューブ	(0.28)
36		SM-4061001-SB	SCREW M6 L=10	なべ小ねじ M6 L=10	(2)
37		SK-3482501-SE	WOOD SCREW D=4.8 L=25	丸木ねじ D=4.8 L=25	2

24. SUSPENSION SQUARE COMPONENTS (OPTIONAL PARTS)

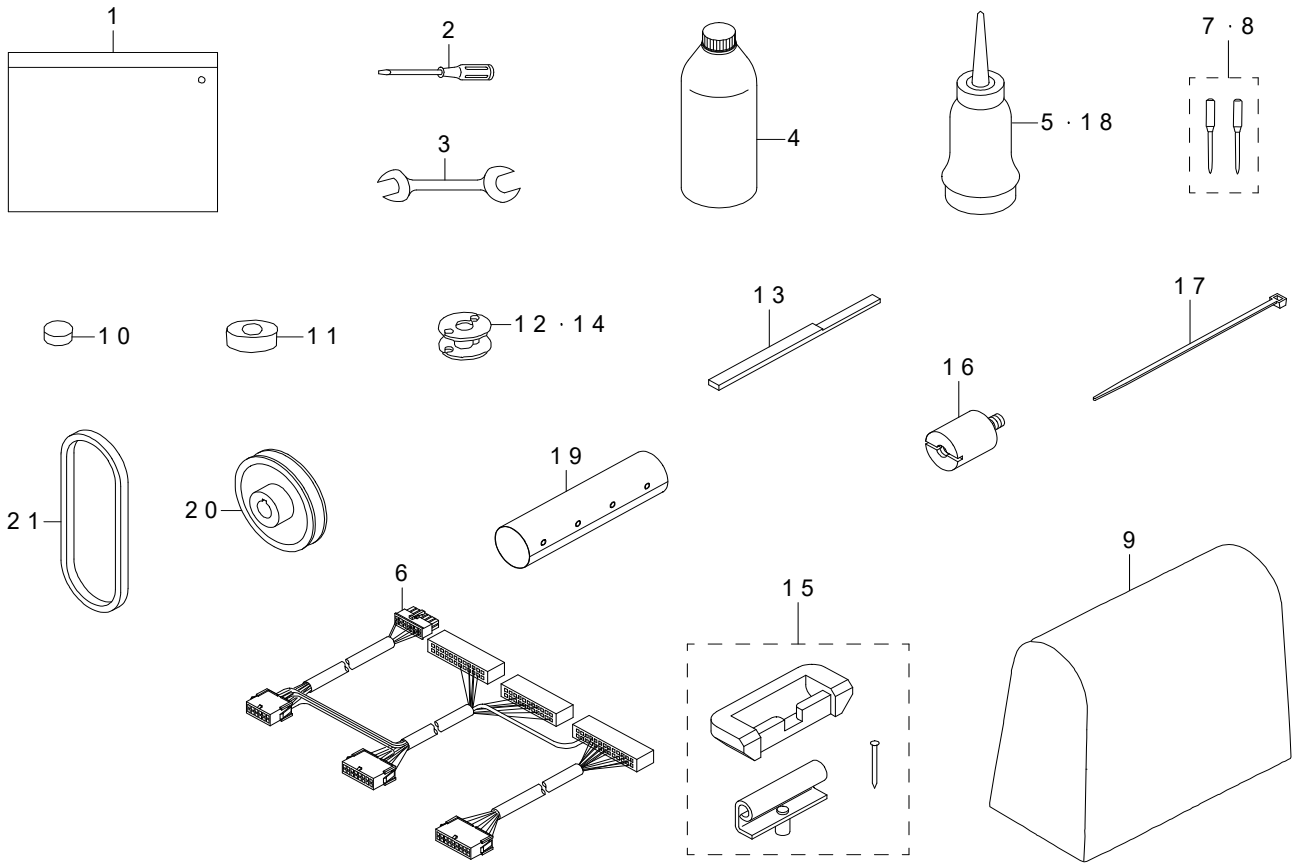
吊り定規関係 (オプション部品)



REF.NO	NOTE	PART NO	DESCRIPTION	品名	Qty
1		MAH-152010A0	RULER	ツリジヨウギ (クミ)	1
2		WP-0621016-SD	WASHER 6.2X13X1	ヒラザガネ 6.2X13X1	2
3		WS-0610002-KN	SPRING WASHER 6.1X12.2X1.5	バネザガネ M6	2
4		SS-7151610-SP	SCREW 15/64-28 L=16	マルヒラネジ 15/64-28 L=16	2

25. ACCESSORIES PARTS COMPONENTS













付属品関係











REF.NO	NOTE	PART NO	DESCRIPTION	品名	Qty
1		214-13158	ACCESSORY BAG ASM.	フソクヒンバッグ (クミ)	1
2		229-33006	SCREW DRIVER,LARGE	ドライバー (ダイ)	1
3		B9113-012-000	WRENCH (9X10)	リョーグチ スパナ (シヨウ)	1
4		MDF-RX2700C0	NEW DEFRIX OIL NO.2(700CC)	デフレックスオイルNO. 2 (700CC)	1
5	#04	J1067-000-000	OILER	アブラサシ	1
6	#04	401-01742	RELAY CORD ASM.	中継コード(組)	1
7		M1351-7B1-602	NEEDLE 135X17 #160-2	針 135X17 #160-2本入	1
8	#02	MC-0190R16-02	NEEDLE 190R #160-2	ハリ シュメッツ190R #160-2本	1
9		229-33303	VINYL COVER	トウビニールカバー	1
10		B8206-012-000	FELT CUSHION	トーフ クツシヨン	4
11		B8209-012-000	RUBBER CUSHION	トーフ ササエコム	4
12	#03	B9117-563-000	BOBBIN	ボビン	1
13	#04	213-90307	FIXING KNIFE GAUGE	コテイメスゲージ	1
14	#01	213-34800	ALUMINUM BOBBIN WITH KNURL	アルミボビン (ローレットツキ)	1
15		214-13257	RUBBER HINGE ASM.	ラバーヒンジ (クミ)	1
16	#04	401-01368	PANEL STUD	パネル支柱	2
17	#04	EA-9500B01-00	CABLE BAND	ソクセンバンド	3
18	#03	B9121-012-0A0	OILER ASM.	アブラサシ クミ	1
19	#04	401-02736	BUTTON TUBE	ボタンチューブ	0.35
20	#04	MTS-P00900B0	MOTOR PULLEY ASM. P.C.D 90	モータプーリ組90	1
21	#04	MTJ-VH00430A	V BELT 43INCH	Vベルト43インチ	1
		NOTE(注記)	#01....COMPLETE SET DELIVERY ONLY (FOR WITH THREAD TRIMMER)	コンプリート出荷のみ (糸切り付き用)	
			#02....FOR LU-1509NH	LU-1509 NH 用	
			#03....FOR WITHOUT THREAD TRIMMER	糸切り無し用	
			#04....FOR WITH THREAD TRIMMER	糸切り付き用	

26. TABLE OF EXCHANGING GAUGE PARTS (1)

交換ゲージ一覧表 (1)

Walking foot 上送り足										
			Ref. No	Part No.	Ref. No	Part No.	Ref. No	Part No.	Ref. No	Part No.
Presser foot 押え足			1	107-11653	2	107-11752	3	107-11851	4	107-11950
	15	107-12552	—	—	—	—	—	—	—	—
	16	107-58456	Standard 標準 	—	—	—	—	—	—	—
	17	107-12651	 *02	—	—	—	—	—	—	—
	18	107-12750	 *03	 *04	—	—	—	—	—	—

Walking foot 上送り足							 *01			
			Ref. No	Part No.	Ref. No	Part No.	Ref. No	Part No.	Ref. No	Part No.
Presser foot 押え足			5	107-45354	9	107-46352	13	107-12354	14	107-12057
			6	107-45453	10	107-46451				
			7	107-45552	11	107-46550				
			8	107-45651	12	107-46659				
	15	107-12552	—	—	—	—	○	—	—	—
	16	107-58456	—	—	—	—	○	—	—	—
	17	107-12651	—	—	—	—	○	—	—	—
	18	107-12750	—	—	—	—	—	—	—	—

*01...Without groove.

溝無しタイプ

To be used when the thread cannot be grasped at the sewing start.

縫い始めに糸が絡みにくい時に使用

*02...For overlapped sections of material.

段部用

To be used when overlapped sections cannot be smoothly fed.

段部での乗り越えが悪い時に使用

*03...For light-weight sponge.

薄いスポンジ用

To be used for resilient materials such as sponge.

スポンジ等の弾力性の有る素材に使用

*04...For heavy-weight sponge.

厚いスポンジ用















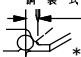

To be used for further resilient materials.

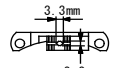
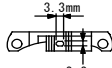
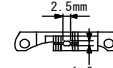
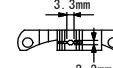
より弾力性の有る素材に使用

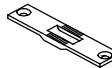
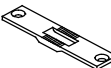
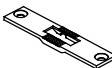
REF.NO	NOTE	PART NO	DESCRIPTION	品 名	Qty
1		107-11653	FEED FOOT ASM.	オクリアシ (クミ)	1
2		107-11752	FEEDING FOOT (URETHANE)	オクリアシウレタンヨウ (クミ)	1
3		107-11851	FEEDING FOOT ASM. RIGHT	オクリアシミギカタオサエヨウ (クミ)	1
4		107-11950	FEEDING FOOT ASM.,LEFT	オクリアシヒダリカタオサエヨウ (クミ)	1
5		107-45354	FEEDING FOOT (PIPING) 3MM	オクリアシパイピングヨウ 3ミリ (クミ)	1
6		107-45453	FEEDING FOOT (PIPING) 4MM	オクリアシパイピングヨウ 4ミリ (クミ)	1
7		107-45552	FEEDING FOOT (PIPING) 5MM	オクリアシパイピングヨウ 5ミリ (クミ)	1
8		107-45651	FEEDING FOOT (PIPING) 6MM	オクリアシパイピングヨウ 6ミリ (クミ)	1
9		107-46352	FEEDING FOOT (PIPING) 3MM ADJUSTABLE	オクリアシカヘンパイピングヨウ 3ミリ (クミ)	1
10		107-46451	FEEDING FOOT (PIPING) 4MM ADJUSTABLE	オクリアシカヘンパイピングヨウ 4ミリ (クミ)	1
11		107-46550	FEEDING FOOT (PIPING) 5MM ADJUSTABLE	オクリアシカヘンパイピングヨウ 5ミリ (クミ)	1
12		107-46659	FEEDING FOOT (PIPING) 6MM ADJUSTABLE	オクリアシカヘンパイピングヨウ 6ミリ (クミ)	1
13		107-12354	FEED FOOT ASM.	オクリアシ (ミヅナシ) クミ	1
14		107-12057	FEED FOOT ASM.	オクリアシ (ハバヒロ) クミ	1
15		107-12552	PRESSER FOOT ASM.	オサエアシ クミ	1
16		107-58456	PRESSER FOOT ASM.	オサエアシ (オサエメンセキシヨウ) クミ	1
17		107-12651	PRESSER FOOT ASM.	オサエアシダンブヨウ (クミ)	1
18		107-12750	PRESSER FOOT, URETHANE	オサエアシウレタンヨウ (クミ)	1


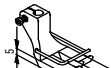
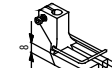
27. TABLE OF EXCHANGING GAUGE PARTS (2)

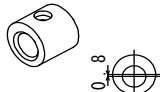
交換ゲージ一覧表 (2)

Walking foot 上送り足															 *01				
			Ref. No	Part No.	Ref. No	Part No.	Ref. No	Part No.	Ref. No	Part No.	Ref. No	Part No.	Ref. No	Part No.	Ref. No	Part No.	Ref. No	Part No.	Ref. No
Presser foot 押え足			1	107-11653	2	107-11752	3	107-11851	4	107-11950	5	107-45354	9	107-46352	13	107-12354	14	107-12057	
			6	107-45453	10	107-46451													
			7	107-45552	11	107-46550													
			8	107-45651	12	107-46659													
	15	107-12859	—	—	 *02	—	—	—	—	—	—	—	—	—	—	—	—	—	
	16	107-12958	—	—	—	 *03	—	—	—	—	—	—	—	—	—	—	—	—	
	17	107-47350	—	—	—	—	—	—	—	 *04	Adjustable 調整式  *05	—	—	—	—	—	—	—	
	18	107-47459																	
	19	107-47558																	
	20	107-47657																	
	21	107-13055	—	—	—	—	—	—	—	—	—	—	—	—	—	—	—	—	*06

Feed dog 送り歯			
			
Standard 標準	*01	For fine thread 細糸用	Wide type 幅広タイプ*
Ref. No	22	23	24
Part No.	214-52404	107-17205	107-17304

Throat plate 針板		
		
Standard 標準 *07	Wide type 幅広タイプ* *07	*08
Ref. No	26	27
Part No.	107-01704	107-02009

For machining 加工用		
		
To be machined to a walking foot. 送り足加工用	Type B to be machined to a walking foot. 送り足加工用B	Type A to be machined to a walking foot. 送り足加工用A
Ref. No	29	30
Part No.	107-12255	107-48358

Feed driving eccentric 上下送りカム	
	
Ref. No	32
Part No.	213-78104

*01... Without groove.
溝無しタイプ

溝無しタイプ

To be used when the thread cannot be grasped at the sewing start.

縫い始めに糸が絡みにくい時に使用

*02... Right-edge presser.

右片押え

To be used to sew edges of material.

エッジを縫製する場合に使用

*03... Left-edge presser.

左片押え

To be used to sew edges of material.

エッジを縫製する場合に使用

*04... For piping.

パイピング用

To be used for general piping processes.

一般のパイピング工程に使用

*05... For piping.

パイピング用

Permits adjustment of the needle position with respect to the pipe.

パイプに対する針の位置が調整出来ます。

*06... Wide type.

幅広タイプ

To be used when a sewing product cannot be smoothly fed.

縫製物の送りが悪い場合に使用

*07... For except LU-1509NH

LU-1509NHを除く

*08... Exclusive parts for LU-1509NH

LU-1509NH専用部品

REF.NO	NOTE	PART NO	DESCRIPTION	品名	Qty
1		107-11653	FEED FOOT ASM.	オクリアシ (クミ)	1
2		107-11752	FEEDING FOOT (URETHANE)	オクリアシウレタンヨウ (クミ)	1
3		107-11851	FEEDING FOOT ASM. RIGHT	オクリアシミギカタオサエヨウ (クミ)	1
4		107-11950	FEEDING FOOT ASM.,LEFT	オクリアシヒダリカタオサエヨウ (クミ)	1
5		107-45354	FEEDING FOOT (PIPING) 3MM	オクリアシパイピングヨウ 3ミリ (クミ)	1
6		107-45453	FEEDING FOOT (PIPING) 4MM	オクリアシパイピングヨウ 4ミリ (クミ)	1
7		107-45552	FEEDING FOOT (PIPING) 5MM	オクリアシパイピングヨウ 5ミリ (クミ)	1
8		107-45651	FEEDING FOOT (PIPING) 6MM	オクリアシパイピングヨウ 6ミリ (クミ)	1
9		107-46352	FEEDING FOOT (PIPING) 3MM ADJUSTABLE	オクリアシカヘンパイピングヨウ 3ミリ (クミ)	1
10		107-46451	FEEDING FOOT (PIPING) 4MM ADJUSTABLE	オクリアシカヘンパイピングヨウ 4ミリ (クミ)	1
11		107-46550	FEEDING FOOT (PIPING) 5MM ADJUSTABLE	オクリアシカヘンパイピングヨウ 5ミリ (クミ)	1
12		107-46659	FEEDING FOOT (PIPING) 6MM ADJUSTABLE	オクリアシカヘンパイピングヨウ 6ミリ (クミ)	1
13		107-12354	FEED FOOT ASM.	オクリアシ (ミゾナシ) クミ	1
14		107-12057	FEED FOOT ASM.	オクリアシ (ハバヒロ) クミ	1
15		107-12859	FEEDING FOOT, RIGHT	オサエアシミギカタオサエヨウ (クミ)	1
16		107-12958	PRESSER FOOT,LEFT	オサエアシヒダリカタオサエヨウ (クミ)	1
17		107-47350	PRESSER FOOT (PIPING) 3MM	オサエアシ 3ミリパイピングヨウ	1
18		107-47459	PRESSER FOOT (PIPING) 4MM	オサエアシ 4ミリパイピングヨウ	1
19		107-47558	PRESSER FOOT (PIPING) 5MM	オサエアシ 5ミリパイピングヨウ	1
20		107-47657	PIPING FOOT 6MM	オサエアシ 6ミリパイピングヨウ	1
21		107-13055	FEED FOOT ASM.	オサエアシ (ハバヒロ) クミ	1
22		214-52404	FEED DOG	オクリバ	1
23		107-17205	FEED DOG,W10 GROOVE	オクリバ (ミゾナシ)	1
24		107-17304	FEED DOG (THIN THREAD)	オクリバ (ホソイトヨウ)	1
25		107-39001	FEED DOG	オクリバ (ハバヒロ)	1
26		107-01704	THROAT PLATE	ハリイタ	1
27		107-02009	THROAT PLATE	ハリイタ (ハバヒロ)	1
28		214-52503	THROAT PLATE	ハリイタ (O9NH)	1
29		107-12255	FEED FOOT ASM.	オクリアシ (カコウヨウA) クミ	1
30		107-48358	PRESSER FOOT ASM.	オサエアシ (カコウヨウB) クミ	1
31		107-13253	PRESSER FOOT ASM.	オサエアシ (カコウヨウA) クミ	1
32		213-78104	FEED DRIVING ECCENTRIC	ジョウゲオクリカム	1

28. LIST FOR INFORMATION OF CHANGE

変更情報リスト

As to the place changed, refer to the corresponding Rev. No.
 When previous parts (Obsoletoed part) and new parts (Added parts) are not interchangeable with each other:
 In this case, even obsoletoed parts (D.) can be ordered with the obsoletoed part number, so select the parts with changed dates and place your orders.

変更箇所は、該当 Rev. No. 版をご参照ください。
 部品の互換性がない変更の場合は、削除された品番でも、ご注文できます。

No. 1341-08...Rev. No.

*A: Added parts追加部品/D: Obsoletoed parts削除部品/E: Erratum訂正

*	Rev. No.	Page 頁	Ref. No.	Parts No. 品番	*	Rev. No.	Page 頁	Ref. No.	Parts No. 品番
D	07	4	4	B1905-563-000					
D	07	4	6	B1907-051-000	A	08	4	6	213-33307
					A	08	4	30	402-41375
D	07	4	77	B1905-241-H00	A	08	4	77	214-01906
D	07	8	17	B1414-555-000	A	08	8	17	400-90058
D	07	8	21	B1414-555-000	A	08	8	21	400-90058
D	07	25	14	B1140-051-000	A	08	25	14	213-47000
D	07	28	16	SK-3482500-SC	A	08	28	16	SK-3482501-SE

NUMERICAL INDEX OF PARTS

索引

PART NO 品番	PAGE 頁	REF NO	PART NO 品番	PAGE 頁	REF NO	PART NO 品番	PAGE 頁	REF NO	PART NO 品番	PAGE 頁	REF NO
A4078-550-00A	24	20	B8228-125-000	28	35	HK-0346100-20	34	21	PA-3201502-00	32	2
			B9113-012-000	36	3	HK-0346101-20	14	48	PA-3202001-00	30	2
BT-0500300-EA	25	21	B9117-563-000	12	60	HK-0346101-40	32	29	PA-4001501-00	20	1
BT-0600401-EB	22	9	B9117-563-000	36	12	HK-0346101-80	22	8	PA-4001501-00	34	1
BT-0600401-EB	22	19	B9121-012-0A0	36	18	HK-0346101-80	22	27	PF-0552170-A0	22	15
BT-0600401-EB	22	28				HK-0346200-20	32	34	PF-0552170-A0	32	45
BT-0600401-EB	32	37	CM-3002000-01	2	44	HK-0346300-0A	32	35	PF-0552170-A0	34	31
BT-0600401-EB	32	49	CM-3002000-01	20	13	HK-0346400-0A	14	47	PJ-3010651-04	15	20
BT-0600401-EB	34	24	CM-3002000-01	34	13	HK-0346400-0A	15	27	PJ-3010651-04	32	11
BT-0600401-EB	34	25	CM-3013000-01	2	37	HK-0346400-0A	22	7	PJ-3040651-01	20	10
BT-0600401-EB	34	35	CQ-2020000-00	4	10	HK-0346400-0A	22	26	PJ-3040651-01	30	13
BT-0600402-EA	24	57	CQ-2020000-00	4	19	HK-0346400-0A	32	28	PJ-3040651-01	34	10
B1111-563-000	2	34	CQ-2020000-00	6	34	HK-0346400-0A	34	22	PS-0300242-K0	29	6
B1132-521-000	2	27	CQ-2020000-00	10	9	HK-0346400-0B	17	6	PS-0500202-KP	25	32
B1148-555-000	19	11	CQ-2020000-00	10	51	HX-0012300-0A	2	59	PS-0600502-KP	16	23
B1210-051-000	4	11	CQ-2020000-00	12	4	HX-0012300-0A	4	74	PX-0151010-00	15	32
B1214-019-000	4	32	CQ-2020000-00	12	9	HX-0029500-0A	20	15	PX-0151010-00	30	14
B1214-038-000	24	45	CQ-2020000-00	24	12	HX-0029500-0A	22	10	PX-0151010-00	32	12
B1308-055-000	4	35	CQ-2020000-00	24	15	HX-0029500-0A	22	30			
B1310-055-000	4	37	CQ-2020000-00	25	13	HX-0029500-0A	34	16	RC-0560711-KP	19	12
B1312-563-000-A	4	76	CQ-2020000-00	25	15	HX-0029500-0A	34	26	RE-0400000-K0	10	91
B1313-055-000	4	47	CQ-2020000-00	25	26	HX-0029500-0B	20	16	RE-0500000-K0	4	45
B1314-055-000	4	39	CQ-2020000-00	25	34	HX-0029500-0B	22	11	RE-0500000-K0	8	78
B1401-246-000	6	32	CQ-2520000-00	8	82	HX-0029500-0B	22	31	RE-0500000-K0	19	13
B1410-771-000	6	24	CQ-2520000-00	24	31	HX-0029500-0B	34	27	RE-0500711-KP	10	8
B1411-057-0A0	6	7	CQ-2520000-00	25	20	HX-0029500-0C	22	32	RE-0800000-K0	8	89
B1411-057-000	6	8	CQ-3000000-F0	8	15	HX-0029500-0C	30	15	RE-0800000-K0	18	10
B1412-051-000	6	10	CQ-3030000-00	4	9	HX-0029500-00	15	31	RE-0900000-K0	10	65
B1412-051-000	24	19	CQ-5050000-00	4	12	HX-0029500-00	22	2	RO-0922702-00	10	45
B1412-051-000	25	19	CS-070081B-SH	14	27	HX-0029500-00	22	29	RO-0922702-00	19	14
B1412-051-000	25	33	CS-0700811-SH	14	28	HX-0029500-00	32	38			
B1414-232-000	6	23	CS-1201010-SH	10	62	HX-0029500-00	34	15	SB-1200002-00	4	54
B1418-141-H00	6	33	CS-1201011-SH	10	63	HX-0035400-0N	30	25	SD-0380551-SL	2	28
B1437-051-000	6	6							SD-0470281-SP	16	19
B1462-053-000	8	47	D1455-055-B00	8	33	J1067-000-000	36	5	SD-0600403-TP	30	7
B1467-053-0A0	8	25	D1456-055-B00	8	32				SD-0600454-TP	30	8
B1468-053-000	8	26	D2112-555-B00	2	10	MAH-152010A0	35	1	SD-0640322-TP	4	41
B1502-246-000	8	44	D2427-555-B00-B	14	26	MAT-80230T00	30	32	SD-0640322-TP	4	42
B1526-527-00G	8	63	D2430-555-B00	14	24	MAT-80231T00	30	31	SD-0640325-SP	14	33
B1529-890-00C-A	19	7	D2461-481-C00	10	89	MC-0190R16-00	6	4	SD-0640325-SP	14	39
B1604-012-000-A	10	7	D3162-555-B00	16	21	MC-0190R16-02	36	8	SD-0640482-SP	14	40
B1610-512-000	10	39	D3162-555-B00	19	25	MDF-RX2700C0	36	4	SD-0700451-TP	18	18
B1639-051-000	4	46	D8232-241-E00	28	21	MTJ-VH00430A	36	21	SD-0700451-TP	18	20
B1803-515-0A0	12	29				MTS-P00900B0	36	20	SD-0720331-SP	20	5
B1816-051-000	12	40	EA-9500B00-00	8	14	M1351-7B1-600	6	13	SD-0720331-SP	34	5
B1817-051-000	12	35	EA-9500B00-00	24	9	M1351-7B1-602	36	7	SD-0800352-SP	15	11
B1820-563-000	12	54	EA-9500B00-00	25	9	M4007-110-0AA	4	68	SD-0800352-SP	32	10
B1821-051-000	12	3	EA-9500B01-00	2	41	M4007-110-0AB	4	69	SD-0800402-TP	10	34
B1822-563-000	12	55	EA-9500B01-00	6	31				SD-0800402-TP	15	9
B1823-051-000	12	56	EA-9500B01-00	8	54	NM-6030001-SC	28	10	SD-0800402-TP	32	13
B1824-563-000	12	57	EA-9500B01-00	14	49	NM-6030001-SC	30	26	SD-0800481-SP	8	45
B1830-563-BA0	12	30	EA-9500B01-00	15	25	NM-6040001-SN	17	9	SD-0900701-TP	10	21
B1830-563-0A0	12	59	EA-9500B01-00	24	13	NM-6040001-SN	17	10	SD-0900701-TP	10	75
B1834-512-000-A	12	21	EA-9500B01-00	24	32	NM-6050001-SD	18	16	SD-1000801-SH	10	55
B1839-563-000	28	39	EA-9500B01-00	24	58	NM-6060003-SC	15	5	SK-3241601-SC	28	13
B1841-563-000	28	37	EA-9500B01-00	25	31	NM-6060003-SC	32	6	SK-3385001-SE	22	12
B1843-563-000	12	62	EA-9500B01-00	32	26	NM-6080001-SE	20	4	SK-3385001-SE	22	13
B1906-051-000	4	5	EA-9500B01-00	34	17	NM-6080001-SE	34	4	SK-3385001-SE	32	40
B3025-141-H00-A	10	15	EA-9500B01-00	36	17	NM-6080721-SE	30	5	SK-3385001-SE	34	29
B3125-012-000	16	6				NM-7040062-SB	17	11	SK-3482501-SE	22	33
B3128-520-000	16	4	GAK-A1503000	22	6	NM-9050001-SC	28	30	SK-3482501-SE	28	16
B3129-526-000	16	10	GAK-A1503000	22	25	NS-6110310-SP	16	20	SK-3482501-SE	32	51
B3137-527-0A0	16	5	GAK-A1503000	32	36	NS-6110310-SP	19	26	SK-3482501-SE	34	37
B3138-512-000	2	32	GAK-A1503000	34	23	NS-6110420-SP	12	5	SK-3514000-SC	30	36
B3205-210-000	19	10	GAK-A2302B00	22	4	NS-6110420-SP	12	22	SL-4030631-SC	30	27
B3416-552-000	8	77	GAK-A2302C00	22	23	NS-6110530-SP	8	35	SL-4040881-SC	8	56
B3428-521-000	18	24	GAK-29009000	22	18	NS-6110530-SP	29	2	SM-1050801-SE	8	72
B3520-586-000	24	24	GAK-29009000	32	48	NS-6150310-SP	10	59	SM-3031401-SE	28	9
B3524-552-000	24	46	GAK-29009000	34	34	NS-6150430-SP	8	51	SM-4061001-SB	22	20
B3534-155-000	24	44	GAK-29010000	22	5	NS-6150430-SP	15	10	SM-4061001-SB	32	50
B3538-112-000	24	21	GAK-29010000	22	24	NS-6150430-SP	32	14	SM-4061001-SB	34	36
B3538-112-000	24	41	GAK-29010000	32	33	NS-6680320-SP	10	22	SM-6021000-TP	28	29
B8112-220-000	28	7	GAK-29010000	34	20	NS-6680320-SP	10	76	SM-6030802-TP	14	2
B8206-012-000	36	10	GTS-01037000	15	24				SM-6040552-TP	26	8
B8209-012-000	36	11	GTS-01037000	32	25	PA-3201502-00	15	1	SM-6040800-SP	19	31

NUMERICAL INDEX OF PARTS

索引

PART NO 品番	PAGE 頁	REF NO	PART NO 品番	PAGE 頁	REF NO	PART NO 品番	PAGE 頁	REF NO	PART NO 品番	PAGE 頁	REF NO
SM-6040802-TP	14	44	SS-6111010-TP	24	48	SS-8110510-SP	14	19	100-83202	10	78
SM-6040802-TP	26	10	SS-6111010-TP	25	25	SS-8110510-SP	14	29	101-09700	12	45
SM-6041202-TP	14	10	SS-6111140-SP	2	55	SS-8110520-TP	8	31	101-09809	12	46
SM-6044002-TP	30	3	SS-6111140-SP	2	65	SS-8111010-TP	4	43	101-09908	12	16
SM-6051002-TP	20	8	SS-6111140-SP	14	34	SS-8150510-TP	12	34	101-10906	12	47
SM-6051002-TP	34	8	SS-6111210-SP	4	71	SS-8150710-SP	8	9	101-11003	12	48
SM-6051402-TP	8	67	SS-6111610-SP	10	37	SS-8150710-SP	8	93	101-11102	12	13
SM-6051602-TP	18	8	SS-6111610-SP	30	10	SS-8150710-TP	4	49	101-11201	12	49
SM-6052002-TP	8	91	SS-6120930-TP	10	67	SS-8150710-TP	4	50	101-12407	12	17
SM-6052002-TP	18	12	SS-6121210-TP	10	16	SS-8150822-TP	4	4	101-12506	12	50
SM-6052002-TP	18	14	SS-6121610-TP	14	38	SS-8150822-TP	4	7	101-12605	12	51
SM-6061202-TP	18	2	SS-6121860-SP	10	43	SS-8150822-TP	4	14	101-12704	12	52
SM-6061602-TP	15	2	SS-6151040-SP	14	43	SS-8150822-TP	4	67	101-16804	14	21
SM-6061602-TP	32	3	SS-6151040-SP	20	14	SS-8150822-TP	10	28	101-24204	16	13
SM-6061802-TP	10	40	SS-6151040-SP	34	14	SS-8150822-TP	10	80	101-26803	24	59
SM-6062502-TP	8	37	SS-6151210-SP	2	69	SS-8151150-SP	12	31	102-01200	2	53
SM-6062502-TP	18	22	SS-6151220-SP	30	33	SS-8151150-TP	6	5	102-05201	10	20
SM-6082002-TP	20	2	SS-6151440-SP	28	2	SS-8151150-TP	10	14	103-20109	16	3
SM-6082002-TP	34	2	SS-6151780-SP	8	27	SS-8151150-TP	12	28	103-21107	16	25
SM-6082502-TP	12	20	SS-6151812-TP	14	30	SS-8151150-TP	12	32	105-02300	19	21
SM-8050502-TP	10	6	SS-6151920-SP	8	30	SS-8151550-SP	4	62	105-09701	8	22
SM-8050602-TP	8	53	SS-6152440-SP	6	29	SS-8660530-TP	4	60	105-39906	28	38
SM-8050602-TP	8	86	SS-6153012-TP	10	87	SS-8660530-TP	12	37	106-04809	4	73
SM-8050602-TP	19	20	SS-6153040-SP	12	18	SS-8660530-TP	12	43	106-18304	19	8
SM-8050612-TP	10	52	SS-6153040-SP	28	22	SS-8660610-TP	8	8	106-22009	2	71
SM-8052502-TP	18	15	SS-6661110-SP	4	82	SS-8660610-TP	10	19	107-01654	26	1
SM-8060602-TP	4	28	SS-7060610-SP	14	8	SS-8660610-TP	10	64	107-01704	26	2
SM-8080802-TP	6	21	SS-7060610-SP	14	9	SS-8660612-TP	4	40	107-01704	40	26
SM-8080812-TP	4	15	SS-7080510-TP	6	12	SS-8660612-TP	8	3	107-01902	26	6
SM-9061203-SE	18	31	SS-7090510-SP	18	25	SS-8660612-TP	14	36	107-02009	40	27
SQ-1110401-MZ	12	41	SS-7090520-TP	2	33	SS-8660670-SP	12	36	107-04807	19	19
SQ-1110401-MZ	24	26	SS-7090610-SP	10	30	SS-8660810-TP	4	17	107-11653	26	7
SQ-1110401-MZ	24	39	SS-7090910-TP	10	32	SS-8660810-TP	4	22	107-11653	38	1
SQ-1150451-MZ	24	27	SS-7091410-SP	19	15	SS-8660810-TP	4	85	107-11653	40	1
SS-2090520-SL	2	64	SS-7110510-SP	8	20	SS-8660810-TP	12	39	107-11752	38	2
SS-2090710-TP	2	23	SS-7110510-SP	24	11	SS-8661030-SP	4	53	107-11752	40	2
SS-2090710-TP	2	29	SS-7110510-SP	25	12	SS-9151440-CP	10	4	107-11851	38	3
SS-2090710-TP	2	31	SS-7110570-SP	17	4				107-11851	40	3
SS-2110920-TP	26	4	SS-7110710-SP	4	24	TA-0550604-R0	2	43	107-11950	38	4
SS-3090610-SP	24	17	SS-7110710-SP	10	83	TA-0550604-R0	2	66	107-11950	40	4
SS-3090610-SP	25	17	SS-7110830-SP	6	17	TA-0620504-R0	2	38	107-12057	38	14
SS-4080620-TP	16	18	SS-7110830-SP	8	80	TA-0750704-R0	2	36	107-12057	40	14
SS-4110515-SP	2	35	SS-7110830-SP	24	33	TA-0750704-R0	4	20	107-12255	40	29
SS-4110615-SP	24	22	SS-7110840-SP	15	28	TA-0750704-R0	8	10	107-12354	38	13
SS-4110615-SP	24	42	SS-7110840-SP	28	3	TA-0800704-R0	28	31	107-12354	40	13
SS-4110815-SP	2	5	SS-7110840-SP	30	1	TA-1050504-R0	2	40	107-12552	38	15
SS-4110815-SP	2	14	SS-7110840-SP	32	30	TA-1250504-R0	2	15	107-12651	38	17
SS-4110815-SP	2	17	SS-7110910-SP	6	9	TA-1250504-R0	2	42	107-12750	38	18
SS-4110815-SP	2	48	SS-7110910-TP	6	15	TA-1250504-R0	2	58	107-12859	40	15
SS-4110815-SP	2	51	SS-7110910-TP	8	41	TA-1450404-R0	2	9	107-12958	40	16
SS-4110815-SP	2	54	SS-7110910-TP	10	25				107-13055	40	21
SS-4110815-SP	2	60	SS-7110910-TP	16	22	WP-0320501-SC	14	3	107-13253	40	31
SS-4110815-SP	4	75	SS-7110910-TP	17	2	WP-0320501-SC	28	12	107-13501	8	75
SS-4110815-SP	24	47	SS-7111120-SP	14	16	WP-0371016-SD	12	11	107-13808	8	83
SS-4110815-SP	30	12	SS-7111120-TP	8	74	WP-0430800-SC	14	11	107-14202	8	70
SS-4111215-SP	2	2	SS-7111120-TP	25	28	WP-0450801-SD	4	70	107-14608	8	85
SS-4120615-SP	15	15	SS-7111410-SP	10	11	WP-0450801-SD	25	29	107-15100	8	60
SS-4120615-SP	32	18	SS-7111410-SP	30	34	WP-0482086-SD	8	34	107-15308	8	66
SS-4150915-SP	2	70	SS-7111810-SP	15	19	WP-0501016-SD	15	29	107-15704	8	62
SS-4150915-SP	24	35	SS-7111810-SP	32	43	WP-0501016-SD	32	42	107-16504	8	76
SS-4150915-SP	24	37	SS-7111810-TP	12	8	WP-0501046-SC	8	18	107-17205	40	23
SS-5090610-SP	2	21	SS-7112420-SP	10	70	WP-0501046-SC	17	12	107-17304	40	24
SS-5110740-TP	28	4	SS-7120710-SP	10	93	WP-0502616-SD	10	69	107-18203	8	69
SS-6090520-SP	19	16	SS-7120760-SP	4	55	WP-0612056-SD	10	85	107-27204	28	25
SS-6090620-SP	19	22	SS-7120760-SP	15	13	WP-0621016-SD	10	5	107-27303	28	24
SS-6090810-SP	12	12	SS-7120760-SP	24	55	WP-0621016-SD	14	52	107-39001	40	25
SS-6090910-SP	10	92	SS-7120760-SP	32	16	WP-0621016-SD	35	2	107-39209	28	36
SS-6091022-TP	6	19	SS-7150740-SP	8	38	WP-0641601-SD	15	3	107-41106	16	14
SS-6110480-SP	24	40	SS-7150910-TP	2	19	WP-0641601-SD	32	4	107-45354	38	5
SS-6110480-SP	25	10	SS-7151210-SP	15	7	WP-0650876-SD	10	58	107-45354	40	5
SS-6110520-TP	10	56	SS-7151210-SP	32	8	WP-0850002-SP	12	19	107-45453	38	6
SS-6110630-TP	8	64	SS-7151610-SP	35	4	WS-0610002-KN	35	3	107-45453	40	6
SS-6110710-TP	14	46	SS-7621040-SP	2	7	WS-0610002-KP	10	86	107-45552	38	7
SS-6110810-TP	19	18	SS-8110422-TP	12	27	WS-0610002-KP	14	51	107-45552	40	7
SS-6111010-SP	26	12	SS-8110422-TP	14	14	WT-0530002-KS	2	56	107-45651	38	8

NUMERICAL INDEX OF PARTS

索引

PART NO 品番	PAGE 頁	REF NO	PART NO 品番	PAGE 頁	REF NO	PART NO 品番	PAGE 頁	REF NO	PART NO 品番	PAGE 頁	REF NO
107-45651	40	8	213-37308	10	33	213-46903	28	32	213-88004	10	66
107-46352	38	9	213-37407	10	26	213-47000	24	14	213-88400	6	16
107-46352	40	9	213-37506	10	23	213-47000	25	14	213-88509	20	6
107-46451	38	10	213-37605	10	35	213-47109	8	13	213-88608	15	26
107-46451	40	10	213-37704	10	24	213-47208	24	16	213-88608	32	27
107-46550	38	11	213-37803	8	92	213-47208	25	16	213-89200	14	1
107-46550	40	11	213-37803	10	27	213-47406	6	30	213-89309	14	6
107-46659	38	12	213-37803	10	71	213-48206	16	24	213-89408	14	7
107-46659	40	12	213-37902	10	31	213-48503	15	6	213-89507	14	5
107-47350	40	17	213-38108	10	61	213-48503	32	7	213-89556	14	4
107-47459	40	18	213-38306	10	29	213-48602	15	4	213-89705	14	37
107-47558	40	19	213-38603	6	18	213-48602	32	5	213-89903	14	35
107-47657	40	20	213-38801	6	20	213-48701	15	8	213-90000	12	1
107-48101	28	11	213-38900	6	22	213-48701	32	9	213-90208	14	53
107-48358	40	30	213-39007	6	28	213-48909	2	67	213-90307	36	13
107-53002	28	26	213-39056	6	27	213-48958	32	1	213-93103	4	66
107-53150	26	5	213-39106	4	8	213-49105	15	30	213-93152	4	65
107-55205	28	15	213-39304	6	25	213-49105	32	41	214-01906	4	77
107-55254	28	14	213-39502	4	84	213-51002	28	19	214-02300	4	27
107-58456	26	9	213-39601	8	71	213-51101	28	18	214-05204	6	2
107-58456	38	16	213-39700	8	73	213-51150	28	17	214-06103	8	48
107-74305	8	58	213-39700	25	27	213-51200	28	20	214-06509	8	28
107-74354	8	57	213-39809	8	79	213-51457	28	1	214-06608	8	49
107-74404	8	59	213-40005	8	87	213-52505	4	79	214-07507	25	22
112-72614	10	53	213-40302	8	90	213-52604	10	79	214-07606	25	23
131-38201	16	8	213-40401	8	1	213-52703	10	77	214-07705	25	24
137-65607	24	43	213-40500	8	2	213-52901	10	84	214-08505	2	25
137-89201	10	95	213-40708	24	10	213-53008	4	23	214-08554	2	24
145-12503	19	17	213-40708	25	11	213-53701	14	18	214-13158	36	1
179-12106	2	26	213-40906	8	42	213-53750	14	17	214-13257	36	15
			213-41508	8	68	213-54006	14	20	214-27307	12	26
210-06002	29	7	213-41607	8	65	213-54105	14	31	214-30400	10	72
210-06408	29	3	213-42506	18	4	213-54204	14	32	214-37207	30	35
210-06507	29	1	213-42555	18	3	213-54501	14	15	214-37306	30	37
210-48707	8	88	213-42605	18	5	213-54600	14	42	214-37900	8	36
213-31202	2	11	213-42704	18	9	213-54709	14	45	214-38007	6	14
213-31301	2	4	213-42803	18	13	213-54907	14	50	214-38106	30	28
213-31608	2	18	213-42902	18	17	213-55102	14	41	214-38205	30	38
213-31756	2	8	213-43009	18	11	213-55706	19	24	214-38403	30	4
213-31806	2	12	213-43108	18	32	213-55755	19	23	214-38502	30	6
213-32002	2	13	213-43157	18	30	213-55904	2	6	214-38601	30	9
213-32101	2	50	213-43207	18	1	213-56001	19	6	214-38700	30	11
213-32200	2	46	213-43355	18	21	213-56308	20	11	214-41050	16	2
213-32309	2	16	213-43405	18	19	213-56308	34	11	214-41100	16	17
213-32507	4	13	213-43702	18	6	213-56407	20	12	214-41209	17	7
213-32606	4	78	213-43801	18	7	213-56407	34	12	214-41308	17	8
213-32705	4	1	213-45103	24	34	213-56506	20	3	214-41407	17	1
213-32903	4	29	213-45202	24	36	213-56506	34	3	214-42603	30	17
213-33000	4	2	213-45301	28	27	213-56605	34	6	214-42702	30	18
213-33109	4	18	213-45350	28	23	213-56704	20	9	214-42900	30	20
213-33208	4	3	213-45509	28	34	213-56704	34	9	214-43007	30	21
213-33307	4	6	213-45608	24	25	213-56803	20	7	214-43106	30	22
213-33307	4	58	213-45707	24	2	213-56803	34	7	214-43205	30	23
213-33406	4	61	213-45707	25	2	213-57959	19	3	214-43809	30	24
213-33604	12	25	213-45756	24	1	213-57967	19	1	214-51505	8	52
213-33703	4	48	213-45756	25	1	213-58205	19	9	214-51752	8	46
213-33901	4	63	213-45806	24	3	213-61407	2	68	214-51802	10	2
213-34008	4	64	213-45806	25	3	213-63106	17	3	214-51851	10	1
213-34701	12	15	213-45905	24	4	213-64104	10	10	214-51901	10	3
213-34800	12	24	213-45905	25	4	213-78104	12	33	214-52404	26	11
213-34800	36	14	213-46002	24	18	213-78104	40	32	214-52404	40	22
213-34909	12	2	213-46002	25	18	213-78302	8	5	214-52503	26	3
213-35005	12	53	213-46101	24	53	213-78302	10	13	214-52503	40	28
213-35500	12	6	213-46200	24	54	213-78401	12	14	225-37658	19	2
213-35708	12	7	213-46309	24	6	213-78500	12	58	225-38151	19	4
213-35807	12	10	213-46309	25	6	213-78708	19	29	225-38706	19	32
213-36300	10	60	213-46358	24	5	213-78906	10	54	226-02601	2	57
213-36409	10	68	213-46358	25	5	213-79003	28	6	226-04300	4	83
213-36607	10	49	213-46408	24	8	213-87055	12	23	226-06206	4	57
213-36656	10	48	213-46408	25	8	213-87402	4	25	226-09309	10	73
213-36805	10	41	213-46507	24	7	213-87501	4	31	226-09408	10	12
213-36904	10	42	213-46507	25	7	213-87600	4	34	226-11701	12	44
213-37001	10	81	213-46606	24	56	213-87709	4	33	226-11909	12	42
213-37100	10	82	213-46705	28	33	213-87808	4	38	226-17906	16	9
213-37209	10	38	213-46804	28	28	213-87907	4	44	226-18201	16	7

NUMERICAL INDEX OF PARTS

索引

PART NO 品番	PAGE 頁	REF NO	PART NO 品番	PAGE 頁	REF NO	PART NO 品番	PAGE 頁	REF NO	PART NO 品番	PAGE 頁	REF NO
226-19100	2	52	400-25300	28	8						
226-20504	25	30	400-27746	6	26						
226-51202	2	30	400-33026	8	12						
226-56003	15	14	400-33027	8	11						
226-56003	32	17	400-33029	8	19						
226-56102	15	12	400-33033	8	24						
226-56102	32	15	400-33034	8	40						
228-14909	6	3	400-33035	8	39						
228-14909	6	11	400-38692	4	81						
228-63203	18	26	400-38700	4	51						
228-63252	18	23	400-38702	4	52						
228-77609	2	47	400-38722	22	14						
229-01805	2	45	400-38722	32	44						
229-01805	10	44	400-38722	34	30						
229-04106	8	7	400-38723	22	16						
229-04106	10	18	400-38723	32	46						
229-04155	8	6	400-38723	34	32						
229-04155	10	17	400-38904	34	19						
229-07109	8	50	400-39326	8	4						
229-07604	8	43	400-39454	10	88						
229-12000	10	46	400-42611	12	61						
229-12109	10	47	400-51503	24	23						
229-17009	14	13	400-55028	4	56						
229-21308	16	12	400-56364	15	23						
229-21407	16	11	400-56364	32	24						
229-32404	18	28	400-56365	15	22						
229-32453	18	27	400-56365	32	23						
229-33006	36	2	400-56366	15	21						
229-33303	36	9	400-56366	32	22						
229-34202	18	35	400-62388	17	5						
229-34301	18	36	400-64409	24	38						
229-34400	18	34	400-72708	29	5						
229-34509	18	33	400-72709	29	4						
229-34707	18	29	400-75553	8	81						
229-45505	16	15	400-90058	8	17						
229-45505	19	27	400-90058	8	21						
229-45703	16	16	400-96354	27	1						
229-45703	19	30	401-01351	14	12						
229-51552	2	39	401-01368	36	16						
229-52501	10	74	401-01742	36	6						
229-52501	15	18	401-02061	30	19						
229-52501	32	21	401-02062	30	16						
230-02009	6	1	401-02063	22	3						
230-06406	16	26	401-02064	22	22						
232-08507	2	62	401-02065	22	1						
232-08556	2	61	401-02066	22	21						
232-08606	2	63	401-02736	36	19						
236-30007	24	28	401-03003	34	18						
236-30007	24	29	401-03925	16	1						
236-30007	24	30	401-04367	4	59						
236-30007	24	49	401-04368	14	25						
236-30007	24	50	401-04369	14	23						
236-30007	24	51	401-05335	32	32						
236-30007	24	52	401-05811	32	39						
236-36202	19	5	401-05811	34	28						
260-23200	10	90	401-07488	32	31						
262-25201	8	29	401-07618	22	17						
262-26209	15	16	401-07618	32	47						
262-26209	32	19	401-07618	34	33						
			401-07949	8	84						
400-09103	10	50	401-07950	2	49						
400-16148	4	80	401-08541	10	57						
400-16798	2	1	401-08542	8	61						
400-18339	8	16	401-08675	2	22						
400-18340	8	55	401-13092	19	28						
400-18341	8	23	401-13224	4	36						
400-19926	10	36	401-19279	14	22						
400-23289	10	94	401-25273	2	20						
400-23289	15	17	401-43083	4	26						
400-23289	32	20	401-52631	2	3						
400-24852	8	94	401-62860	12	38						
400-24855	4	72	401-97296	4	21						
400-25035	30	30	401-97297	4	16						
400-25036	30	29	402-41375	4	30						
400-25299	28	5									