





РУССКИЙ

**ЛК-1903ВН/ВР35
ИНСТРУКЦИЯ ПО ТЕХНИКЕ БЕЗОПАСНОСТИ**

Чтобы гарантировать безопасное использование Вашей швейной машины

Из-за того, что в процессе шитья неизбежно приходится работать около движущихся частей швейной машины, машины-автомата и вспомогательных устройств (в дальнейшем все вместе называемый "машиной"), всегда есть вероятность неумышленного соприкосновения с движущимися частями. Операторам, которые фактически управляют машиной и обслуживающему персоналу, которые занимаются обслуживанием и ремонтом машин, настоятельно рекомендуется тщательно прочитать, чтобы полностью понять следующие **Правила техники безопасности** перед использованием/ обслуживанием машины. Содержание **Правила техники безопасности** включает пункты, которые не содержатся в спецификациях Вашего изделия. Обозначения риска классифицированы в следующие три различных категории, чтобы помочь понять значение наклеек. Убедитесь в том, что полностью поняли следующее описание и строго соблюдаете инструкции.


(I) Объяснение уровней риска

	ОПАСНОСТЬ : Этот обозначение появляется там, где есть непосредственная опасность смерти или серьезных травм, если ответственное лицо или какое-нибудь третье лицо неправильно обращаются с машиной или не избегают опасной ситуации, работая или обслуживая машину.
	ПРЕДУПРЕЖДЕНИЕ : Этот обозначение появляется там, где есть потенциальная возможность для смерти или серьезной травмы, если ответственное лицо или какое-нибудь третье лицо неправильно обращаются с машиной или не избегают опасной ситуации, работая или обслуживая машину.
	ПРЕДОСТЕРЕЖЕНИЕ : Этот обозначение появляется там, где есть опасность небольшой травмы, если ответственное лицо или какое-нибудь третье лицо неправильно обращаются с машиной или не избегают опасной ситуации, работая или обслуживая машину.
	Пункты, требующие особого внимания

(II) Объяснение иллюстрированных предупреждающих обозначений и наклеек

Иллюстрированное предупреждающее обозначение		Есть риск травмы при контакте с движущейся частью.	Иллюстрированное предупреждающее обозначение		Имейте в виду, что если будете держать швейную машину во время работы, то ваши руки могут пострадать.
		Есть риск поражения электрическим током при контакте с частями, находящимися под высоким напряжением.			Есть риск зацепиться за ремень, что приведет к травме.
		Есть риск ожога при контакте с частями, имеющими высокую температуру.			Существует опасность получить травму, если будете касаться транспортёра (держателя) пуговиц.
		Имейте в виду, что ваши глаза могут пострадать, если будете смотреть прямо на лазерный луч.	Наклейка - обозначение		Показывается правильное направление.
		Существует опасность контакта между вашей головой и швейной машиной.			Обозначается подключение кабеля заземления.

Предупреждающая табличка	 <p>1 →</p> <p>2 →</p> <p>3 →</p>
	<p>1 • Существует возможность получения травм, от легких до серьезных и даже смертельных.</p> <p>• Эти травмы могут быть получены при касании движущихся частей машины.</p> <p>2 • Производите швейные работы с защитным ограждением.</p> <p>• Производите швейные работы с защитной крышкой.</p> <p>• Производите швейные работы с защитным устройством.</p> <p>3 • Убедитесь, что выключили электропитание перед "продвиганием нитки через головку машины", "заменой иглы", "заменой катушки" или "смазыванием маслом и очисткой".</p>

Табличка, предупреждающая об опасности удара током		危険 高電圧部分に触れて、大けがをすることがある。 電源を切って、5分以上たってからカバーをはずすこと。	DANGER Hazardous voltage will cause injury. Turn off main switch and unplug power cord and wait at least 5 minutes before opening this cover.
--	---	---	--

Правила техники безопасности

Несчастный случай означает "вызывать травмы, смерть или имущественный ущерб."



ОПАСНОСТЬ

1. Когда необходимо открыть блок управления, содержащий электрические части, Убедитесь в том, что выключили электропитание и подождите не менее пяти минут прежде, чем открыть крышку, чтобы предотвратить несчастный случай, приводящий к поражению электрическим током.



ПРЕДОСТЕРЕЖЕНИЕ

Основные предосторожности

1. Убедитесь в том, что прочитали инструкцию по эксплуатации и другие поясняющие документы, поставляемые с принадлежностями машины прежде, чем начнете использовать машину. Бережно храните инструкцию по эксплуатации и поясняющие документы поблизости от рабочего места для того, чтобы можно было быстро их прочитать.
2. Содержание этой части включает пункты, которые не содержатся в спецификациях Вашего изделия.
3. Убедитесь в том, что надели защитные очки, чтобы защититься от несчастного случая, вызванного поломкой иглы.
4. Те, кто использует кардиостимулятор, должны приступать к работе на машине после консультации с врачом.

Устройства безопасности и предупреждающие наклейки

1. Убедитесь в том, что приступаете к работе на машине, на которой одно или несколько устройств безопасности правильно установлено и нормально работает, чтобы предотвратить несчастный случай из-за отсутствия устройства безопасности.
2. Если какое-то из устройств безопасности удалено, Убедитесь в том, что заменили его и проверили, что оно нормально работает, чтобы предотвратить несчастный случай, который может привести к травме или смерти.
3. Убедитесь в том, что предупреждающие наклейки надежно закреплены на машине, и их хорошо видно, чтобы предотвратить несчастный случай, который может привести к травме или смерти. Если какая-то из наклеек запачкана или отклеилась, убедитесь в том, что заменили ее новой.

Применение и модификация

1. Никогда не используйте машину для каких-либо иных целей и способов использования кроме тех, что описаны в данной инструкции по эксплуатации, чтобы предотвратить несчастный случай, который может привести к травме или смерти. JUKI не несет ответственности за убытки, травмы или смерть, произошедшие из-за использования машины не по назначению.
2. Никогда не переделывайте и не модифицируйте машину, чтобы предотвратить несчастный случай, который может привести к травме или смерти. JUKI не несет ответственности за убытки, травмы или смерть, произошедшие из-за того, что машины была переделана или модифицирована.

Обучение и тренировки

1. Чтобы предотвратить несчастный случай из-за плохого знания машины, на ней должен работать только тот оператор, который был обучен и натренирован работодателем, как безопасно работать на машине, приобрел соответствующие знания и навыки работы. Чтобы гарантировать это, работодатель должен установить план обучения и тренировок для операторов и обучать их заранее.

Случаи, в которых должно быть выключено электропитание машины

Выключение электропитания: выключите выключатель электропитания, а затем вытащите штепсель из розетки. Это относится к следующим случаям.

1. Убедитесь в том, что выключили электропитание, если обнаружите какое-нибудь отклонение в работе или отказ оборудования, или в случае отключения электропитания, чтобы предотвратить несчастный случай, который может привести к травме или смерти.
2. Чтобы предотвратить несчастный случай из-за резкого запуска машины, убедитесь в том, что выполнили следующие операции после выключения электропитания. Для машин, имеющих мотор сцепления, в частности, убедитесь, что выполнили следующие операции после выключения электропитания и что машина полностью остановилась.
 - 2-1. Например, продевание нити через такие части, как игла, петлитель, разделитель и т.д., через которые она должна быть продета, или замена катушки.
 - 2-2. Например, замена или регулировка всех частей машины.
 - 2-3. Например, осматривая, ремонтируя, чистя машину или оставляя машину после работы.
3. Убедитесь в том, что извлекаете штепсель электропитания из розетки, держась за него, а не за шнур, чтобы предотвратить поражение электрическим током, утечку тока или возгорание.
4. Убедитесь в том, что выключили электропитание всякий раз, когда оставляете машину в перерывах между работой.
5. Убедитесь в том, что выключили электропитание в случае прекращения электроснабжения, чтобы предотвратить несчастный случай, из-за поломки электрооборудования.

Предосторожности, которые следует предпринимать на различных стадиях работы

Транспортировка

1. Убедитесь в том, что поднимаете и перемещаете машину безопасным способом с учетом веса машины. Обратитесь к инструкции по эксплуатации для определения массы машины.
2. Убедитесь в том, что предприняли достаточные меры по обеспечению безопасности, чтобы предотвратить падение машины, до ее подъема или перемещения, чтобы предотвратить несчастный случай, который может привести к травме или смерти.
3. После того, как распакуете машину, никогда повторно не упаковывайте ее для транспортировки, чтобы защитить машину от поломки из-за неожиданной аварии или падения.

Распаковка

1. Убедитесь в том, что распаковали машину в предписанном порядке, чтобы предотвратить несчастный случай, который может привести к травме или смерти. В случае если машина упакована в ящик, особенно убедитесь в том, что тщательно проверили наличие гвоздей. Гвозди должны быть удалены.
2. Убедитесь в том, что проверили расположение центра тяжести машины и аккуратно извлеките ее из упаковки, чтобы предотвратить несчастный случай, который может привести к травме или смерти.

Установка

(I) Стол и основание стола

1. Убедитесь в том, что используете оригинальный стол JUKI и основание стола, чтобы предотвратить несчастный случай, который может привести к травме или смерти. Если использовать неоригинальный стол и основание стола, то выберите стол и основание стола, которые в состоянии выдержать вес машины и силу противодействия во время работы.
2. Если стол оборудован колесиками на ножках, убедитесь в том, что используете колесики с блокировочным механизмом и заблокируйте их, чтобы обезопасить машину во время работы, обслуживания, осмотра и ремонта, чтобы предотвратить несчастный случай, который может привести к травме или смерти.

(II) Кабель и электропроводка

1. Убедитесь в том, что кабель не подвергается чрезмерному силовому воздействию во время использования, чтобы предотвратить поражение электрическим током, утечку тока или воспламенение. Кроме того, если необходимо проложить кабель рядом с работающими частями, такими как клиновой ремень, убедитесь в том, что обеспечили промежутки не менее чем в 30 мм между работающими частями и кабелем.
2. Убедитесь в том, что нет искрящих соединений, чтобы предотвратить поражение электрическим током, утечку тока или воспламенение.
3. Убедитесь в том, что надежно соединили разъемы, чтобы предотвратить поражение электрическим током, утечку тока или воспламенение. Кроме того, убедитесь в том, что удаляете разъем, держа его за корпус.

(III) Заземление

1. Убедитесь в том, что электрик установил соответствующую штепсельную вилку, чтобы предотвратить несчастный случай, вызванный утечкой тока или электрической пробой электрической прочности диэлектрика. Кроме того, убедитесь в том, что подсоединили штепсельную вилку с заземленным выходом к розетке с соответствующим выходом без исключений.
2. Убедитесь в том, что произвели заземление с помощью заземляющего кабеля, чтобы предотвратить несчастный случай, который может быть вызван утечкой тока.

(IV) Мотор

1. Убедитесь в том, что используете указанный мотор (оригинальное изделие JUKI), чтобы предотвратить несчастный случай, вызванный перегоранием мотора.
2. Если широкодоступный мотор сцепления используется с машиной, убедитесь в том, что выбрали мотор, оборудованный крышкой шкива для предотвращения запутывания, чтобы защитить его от наматывания клинового ремня.

Перед началом работы

1. Убедитесь в том, что разъемы и кабели не повреждены, а контакты не ослабли перед включением электропитания, чтобы предотвратить несчастный случай, приводящий к травме или смерти.
2. Никогда не суйте руки в движущиеся части машины, чтобы предотвратить несчастный случай, который может привести к травме или смерти. Кроме того, убедитесь, что направление вращения шкива соответствует направлению, показываемому стрелкой на шкиве.
3. Если стол оборудован колесиками на ножках, убедитесь в том, что используете колесики с блокировочным механизмом или регуляторами и заблокируйте их, чтобы предотвратить несчастный случай из-за случайного движения машины во время работы.

Во время работы

1. Следите за тем, чтобы ваши пальцы, волосы, одежда или что-то еще не располагалось слишком близко с движущимися частями, такими как маховик, ручной шкив и мотор, когда машина работает, чтобы предотвратить несчастный случай из-за затягивания, что может привести к травме или смерти.
2. Не располагайте пальцы рядом с иглой или в крышке рычага нитенатяжного приспособления при включении электропитания или когда машина работает, чтобы предотвратить несчастный случай, который может привести к травме или смерти.
3. Машина работает с высокой скоростью. Никогда не водите руками около движущихся частей, таких как петлитель, распределитель, игольница, крючок и нож для обрезки ткани во время работы, чтобы защитить Ваши руки от травм. Кроме того, убедитесь в том, что выключили электропитание, и машина полностью остановилась прежде, чем менять нить.
4. Следите за тем, чтобы пальцы или другие части Вашего тела не были зажаты между машиной и столом, при перемещении машины или при замене ее на столе, чтобы предотвратить несчастный случай, который может привести к травме или смерти.

5. Убедитесь в том, что выключили электропитание и что машина и мотор полностью остановились прежде, чем снять кожу ремня и клиновой ремень, чтобы предотвратить несчастный случай, вызванный резким запуском машины или мотора.
6. Если на машине используется сервомотор, мотор не производит шум, когда машина в покое. Убедитесь в том, что не забыли выключать электропитание, чтобы предотвратить несчастный случай, вызванный резким запуском мотора.
7. Никогда не используйте машину с закрытым охлаждающим отверстием блока питания мотора, чтобы предотвратить воспламенение из-за перегрева.

Смазывание

1. Убедитесь в том, что используете оригинальное масло JUKI и оригинальную смазку JUKI для частей, которые нужно смазать.
2. Если масло попадет в глаза или на тело, немедленно смойте его для того, чтобы предотвратить воспламенение или раздражение.
3. Если случайно выпьете масло, немедленно обратитесь к врачу, чтобы предотвратить диарею или рвоту.

Обслуживание

1. Для предотвращения несчастных случаев, из-за плохого знания машины, ремонтом и регулировкой должны заниматься специалисты сервисной службы, которые полностью знакомы с машиной в пределах области, определенной в инструкции по эксплуатации. Убедитесь в том, что используете оригинальные части JUKI, заменяя любую из частей машины. JUKI не несет ответственности за любой несчастный случай из-за неправильного ремонта или регулировки, или использованием любых частей кроме оригинальных частей JUKI.
2. Для предотвращения несчастных случаев, из-за плохого знания машины или поражения электрическим током, обратитесь к электрику своей компании, JUKI или дистрибьютора в Вашем районе для ремонта и обслуживания (включая электропроводку) электрических компонентов.
3. Выполняя ремонт или обслуживание машины, в которой используются пневматические части, такие как пневмоцилиндр, убедитесь сначала в том, что удалили трубу подачи воздуха, чтобы удалить воздух, остающийся в машине, чтобы предотвратить несчастный случай, вызванный резким запуском пневматических частей.
4. Убедитесь в том, что винты и гайки хорошо затянуты после завершения ремонта, регулировки и замены части.
5. Убедитесь в том, что машина периодически чистится во время ее длительного использования. Убедитесь в том, что выключили электропитание и проверьте, что машина и мотор остановились полностью прежде, чем начнете чистить машину, чтобы предотвратить несчастный случай, вызванный резким запуском машины или мотора.
6. Убедитесь в том, что выключили электропитание и проверили, что машина и мотор остановились полностью перед выполнением обслуживания, осмотра или ремонта машины. (Для машины с двигателем сцепления мотор будет продолжать работать некоторое время по инерции даже после выключения электропитания. Поэтому будьте осторожны.)
7. Если машиной нельзя нормально управлять после ремонта или регулировки, немедленно прекратите работу и свяжитесь с представителями JUKI или дистрибьютором в Вашем районе для ремонта, чтобы предотвратить несчастный случай, который может привести к травме или смерти.
8. Если плавкий предохранитель сгорел, убедитесь в том, что выключили электропитание и устранили причину сгорания плавкого предохранителя и замените сгоревший предохранитель новым, чтобы предотвратить несчастный случай, который может привести к травме или смерти.
9. Периодически очищайте воздухозаборник вентилятора и осматривайте область вокруг проводов, чтобы предотвратить воспламенение мотора.

Условия эксплуатации

1. Убедитесь в том, что используете машину там, где нет источников сильного шума (электромагнитные волны), например, высокочастотной сварки, чтобы предотвратить несчастный случай, могущий произойти из-за сбоя машины.
2. Никогда не работайте на машине в местах, где напряжение колеблется больше чем на $\pm 10\%$ по сравнению с номинальным напряжением, чтобы предотвратить несчастный случай, могущий произойти из-за сбоя машины.
3. Проверьте пневматические устройства, например, пневмоцилиндр, и убедитесь, что он работает при указанном давлении воздуха прежде, чем начнете использовать его, чтобы предотвратить несчастный случай, могущий произойти из-за сбоя машины.
4. Чтобы безопасно использовать машину, убедитесь в том, что используете ее в окружающей среде, которая удовлетворяет следующим условиям:

Температура окружающего воздуха во время работы от	5°C до 35°C
Относительная влажность во время работы от	35% до 85%
5. Конденсация росы может произойти, когда быстро принесете машину из холода в теплое помещение. Поэтому убедитесь в том, что не появилось водяных капелек, подождав достаточный промежуток времени, а затем уже включайте электропитание, чтобы предотвратить несчастный случай, вызванный поломкой или неисправностью электрических деталей.
6. Прекратите работу, когда начнется гроза с молнией ради безопасности и извлеките штепсельную вилку из розетки, чтобы предотвратить несчастный случай, вызванный поломкой или неисправностью электрических деталей.
7. В зависимости от условий радиосигнала машина может производить помехи для телевидения или радио. Если это происходит, располагайте теле или радиоприемники достаточно далеко от машины.
8. Чтобы гарантировать рабочую среду, следует соблюдать местные законы и инструкции в стране, где швейная машина устанавливается.
 В случае если необходим контроль шума, нужно носить наушники или другие защитные приспособления согласно действующим законам и инструкциям.
9. Надлежащим образом удаляйте продукцию и упаковку и обращайтесь с использованным маслом в соответствии с действующим законодательством страны, в которой используется швейная машина.

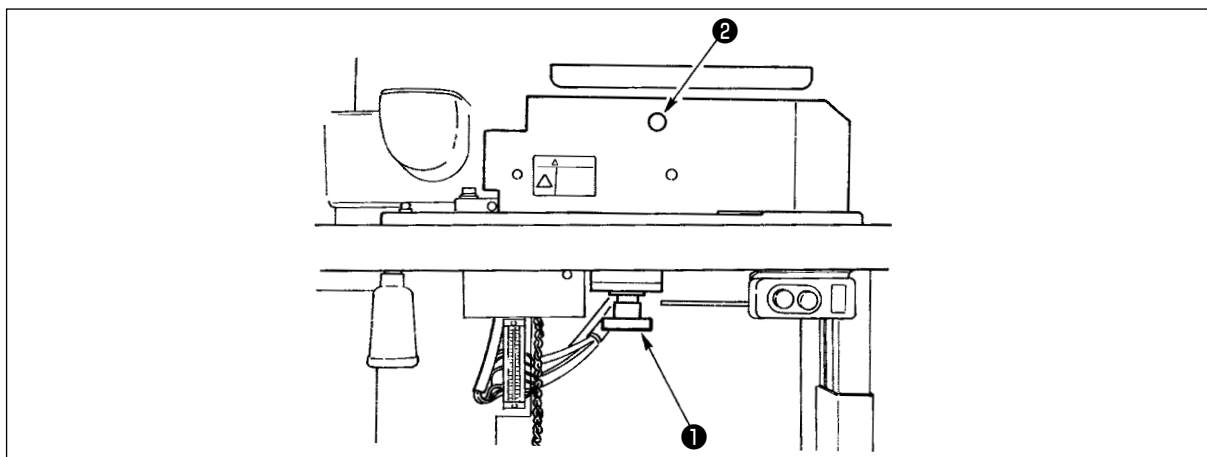
Предупреждения для более безопасного использования LK-1903BN/BR35



1. Чтобы избежать опасностей удара током, ни прикасайтесь к электродвигателю или кнопкам механизма подачи, ни открывайте крышку блока управления, а также, не касайтесь компонентов, установленных внутри блока управления в то время, когда выключатель электропитания включен.
2. Используйте машину, установив правильное напряжение.



1. Чтобы избежать телесных повреждений, заботьтесь, чтобы не позволять Вашим пальцам быть захваченными транспортёром пуговиц, действующим для снабжения кнопок во время управления машиной.
2. Не используйте пуговицы, кроме определенных в спецификациях для этой машины.
3. Убедитесь, что пользуетесь транспортёром пуговиц и шаблоном, подходящими для пуговиц, которые будут использоваться.
4. После изменения формы пуговицы, шаблона или увеличения/уменьшения швейного размера, удостоверьтесь в точности точки вхождения иглы.
5. Чтобы предотвратить возможные несчастные случаи, вызванные случайным пуском швейной машины, при намотке нити на катушку нажмите педаль, убедившись в отсутствии каких-либо помех под иглой.
6. Используйте пластину подачи, подходящую для пуговиц, которые будут использоваться.
7. Наклоняя швейную машину, удостоверьтесь, что транспортер пуговиц расположен в исходном положении (положении, когда положение пуговицы определено). В противном случае нажмите кнопку электродвигателя качающегося рычага аппарата намотки ❶, пока транспортер не будет возвращён в своё исходное положение.



8. Когда сообщается об ошибке "4" с указанием на события отказа качающегося рычага аппарата намотки или об ошибке "5" с указанием на событие сбоя блока делительного устройства, переключатель сброса не будет действовать, чтобы защитить механические компоненты. В этом случае, единожды отключите электропитание машины, а затем заново включите его.
9. Эта машина оборудована швейной особенностью непрерывного цикла. Следовательно, пуговицы будут непрерывно поставляться от устройства подачи пуговиц, когда Вы будете продолжать нажимать на педаль. По этой причине будьте осторожными.
10. Чрезмерное затягивание винтов таких компонентов как пластина подачи и регулировочная пластина, которые сделаны из резины, может привести к повреждению резины. По этой причине будьте осторожными.
11. Периодически доливайте смазку на механизм и кулачок червячной передачи (каждые шесть месяцев).
12. Дополнительное приспособление для работы подразделяются на два различных типа, - стандартный тип и тип крупных пуговиц ("отдельный заказ). Всякий раз, когда Вы меняете дополнительное приспособление для работы, убедитесь, что настроили переключатель завершения точной регулировки положения. (Обратитесь к пункту "V.11. (2) Регулировка выключателя завершения точного позиционирования (RFIN)" Стр.22 ИНСТРУКЦИИ ПО ЭКСПЛУАТАЦИИ для LK-1903BN/BR35).
13. Если пуговица застревает в блоке делительного устройства, сначала поверните качающийся вал аппарата ручной намотки вал ❷ против часовой стрелки с использованием щелевой отвертки до тех пор, пока она не будет извлечена.
14. Устройство подачи пуговиц очень чувствительно, поэтому убедитесь в тщательной её наладке.
15. Соедините разъемы, проверяя правильность направления соответствующих разъемов.
16. Когда пульт управления установлен на верхней поверхности стола, продевайте кабель пульта управления к тыловой плоскости стола через отверстие в столе, через которое проведён кабель разъединительного устройства.
17. Будьте осторожны при работе на этом устройстве, не проливайте на него воду или масло, не ударяйте, не бросайте, и т.п. так как это точное устройство.
18. Это – изделие класса А. В домашних условиях данное изделие может вызывать радиопомехи, и в таком случае потребителю может потребоваться произвести действия по корректровке.
19. Знайте, что устройство зажима пуговицы опускается под своей собственной тяжестью, когда Вы выключаете электропитание. Убедитесь, что не поместили Ваши руки или пальцы под ним, чтобы предотвратить получение травмы.

Защитные устройства и предупреждающие таблички

Табличка, предупреждающая о заземлении

Эта табличка предупреждает о том, что пальцы или другие части тела могут быть заземлены рычажком нитепритягивателя.



Предупреждающая табличка

Предупреждающая табличка предупреждает вкратце о том, что следует делать во время работы на швейной машине.

(Смотрите предупреждающие таблички на странице i.)

Кожух рычажка нитепритягивателя

Этот кожух предотвращает контакт между частями тела и рычажком нитепритягивателя.

Кожух электродвигателя

Это покрытие для предотвращения контакта между человеческим телом и электродвигателем.

Предупреждающая наклейка против заземления

Эта наклейка указывает на то, что имеется риск контакта рук и пальцев с транспортером пуговиц.

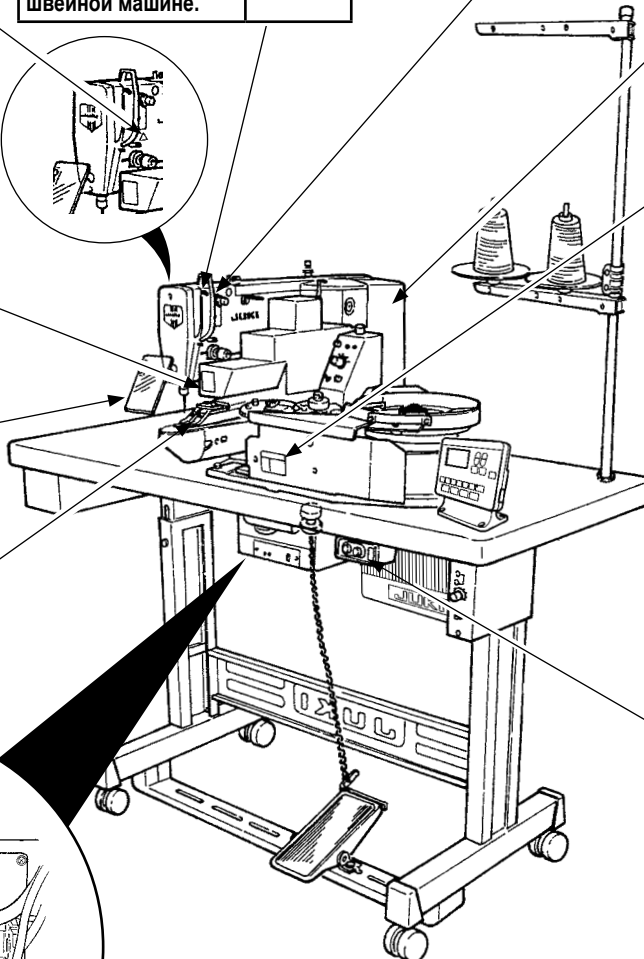
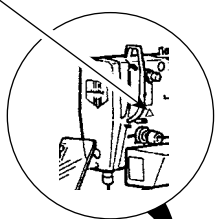


Козырек для защиты глаз

Он защищает глаза от повреждения обломками иглы.

Защитное устройство для пальца

Это кожух для предотвращения контакта между пальцами и иглой.



Предупреждающая табличка

Предупреждающая табличка предупреждает вкратце о том, что следует делать во время работы на швейной машине.

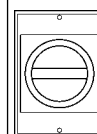
(Смотрите предупреждающие таблички на странице i.)

Выключатель электропитания

Это выключатель для отключения блока питания швейной машины от источника питания.

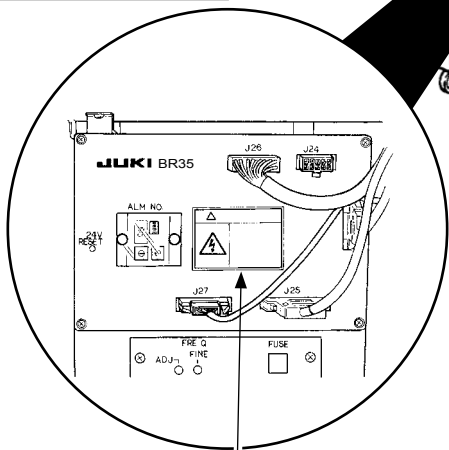
Выключатель электропитания (Тип для Европейского союза)

Этот переключатель используется для отключения блока питания машины от источника питания. Он также используется как аварийный выключатель.



Выбор выключателя электропитания

Используйте выключатель питания совместимый с IEC60204-1 с номинальным током 20А или более, и с разрывной мощностью при коротком замыкании 120А или более, который имеет рабочую часть на красно-желтом фоне.



Табличка, предупреждающая об опасности удара током

Чтобы защититься от удара током следуйте предупреждениям, написанным на этой табличке.



(Тип для Европейского союза)

(Смотрите «Табличку, предупреждающую об опасности ударом током» на странице i.)

Табличка, предупреждающая об опасности удара током

Чтобы защититься от удара током следуйте предупреждениям, написанным на этой табличке.



(Тип для Европейского союза)

(Смотрите «Табличку, предупреждающую об опасности ударом током» на странице i.)

⚡ Предупреждение

Также, имейте в виду, что иллюстрации и рисунки защитных устройств таких, как «защитный козырек для глаз» и «защитное устройство для пальца» могут быть не показаны в инструкции по эксплуатации. При практическом использовании никогда не удаляйте эти защитные устройства.