

日本語

**LK-1903BN/BR35
取扱説明書**

目次

I. 仕様	1
1. 仕様.....	1
2. ボタンサイズ別機種区分.....	2
3. ボタン形状.....	2
II. 各部の名称	3
III. 据え付けと運転準備	4
1. 脚卓の設置.....	4
2. 針と糸.....	4
3. 針の取り付け方.....	4
4. 上糸の通し方.....	5
IV. 操作および運転	6
1. ミシンの操作.....	6
2. 各種縫製モードについて.....	6
3. ボタン供給装置の操作.....	8
4. 運転.....	10
5. ディップスイッチおよびデジスイッチの設定方法.....	10
V. 保守	16
1. 頭部の倒し方.....	16
2. ボタンつまみ足の位置.....	17
3. 布押え下板の調整.....	18
4. つまみ足開きレバーの調整.....	18
5. ボタンつまみ足上昇量の調整.....	19
6. 押え圧力の調整.....	20
7. ワイパーの調整.....	20
8. ワイパーばねの調整.....	20
9. ボタン浮かし棒の取り付け（付属品）.....	21
10. ボタン供給装置制御ボックスの調整.....	21
11. ボタンフィーダー部の検知機構および調整.....	22
12. インデックス部送り板の調整.....	23
13. ボタンフィーダー部の交換と位置決め.....	24
14. ボタンフィーダーの振動調節.....	25
15. フィーダーボール部の調整.....	25
16. ボタン交換手順（ボタンフィーダー側）.....	28
VI. アラーム表示（ボタン供給装置（BR）側）	30
VII. 縫いにおける現象・原因と対策	31
VIII. 選択注文部品	32
1. ボタンキャリアの種類.....	32
2. アタッチメント.....	33
3. その他.....	34

I. 仕様

LK-1900BN と異なる部位のみを記載しています。

1. 仕様

1	縫製速度	最高 2,700 sti/min (常用 2,500 sti/min)
2	針棒ストローク	45.7 mm
3	使用針	DP x 17 #14
4	押え上げ方式	パルスモーター式、カム式 (BR 側) 併用
5	ボタンつまみ足上昇量	最大 11 mm
6	標準パターン数	50 種類
7	縫製速度制限	400 ~ 2,700 sti/min まで任意に制限できます。(100 sti/min 単位)
8	使用ボタン	種類 : 丸型平ボタン (四つ穴、二つ穴) サイズ : ϕ 10 mm ~ ϕ 18 mm (注意) 1. ϕ 16 mm 以上のボタンは、送り板 22B 組に交換が必要。 2. ϕ 16 mm 以上のボタンは、大ボタン用つまみ足使用。 厚さ : 1.8 ~ 3.5 mm
9	ボタン供給選別	圧電フィーダーによるバイブレータ方式
10	ボタンセット	後方自動供給 (手差し可能)
11	ボタン送り	水平強制送り
12	ボタン供給ミス検出	2 箇所有り ・位置決め部でのボタン有無の確認 ・キャリアピンへのボタン挿入確認
13	フィーダー駆動源	DC モーター (DC24 V)
14	自動ボタン排出機能	有り
15	マシン単独動作	可能
16	小ロット縫い機能	有り
17	ボタン供給時間	0.5 秒 / 個
18	外形寸法	W : 1200 mm L : 660 mm H : 1155 mm (標準脚卓使用)
19	質量	135 kg (オプションの脚卓含む)
20	電源電圧	定格 \pm 10 % 50/60 HZ
21	消費電力	350 W
22	騒音	JIS B 9064 に準拠した測定方法による「騒音レベル」 縫い速度 2,700sti/min : 騒音レベル \leq 81.5dBA

2. ボタンサイズ別機種区分

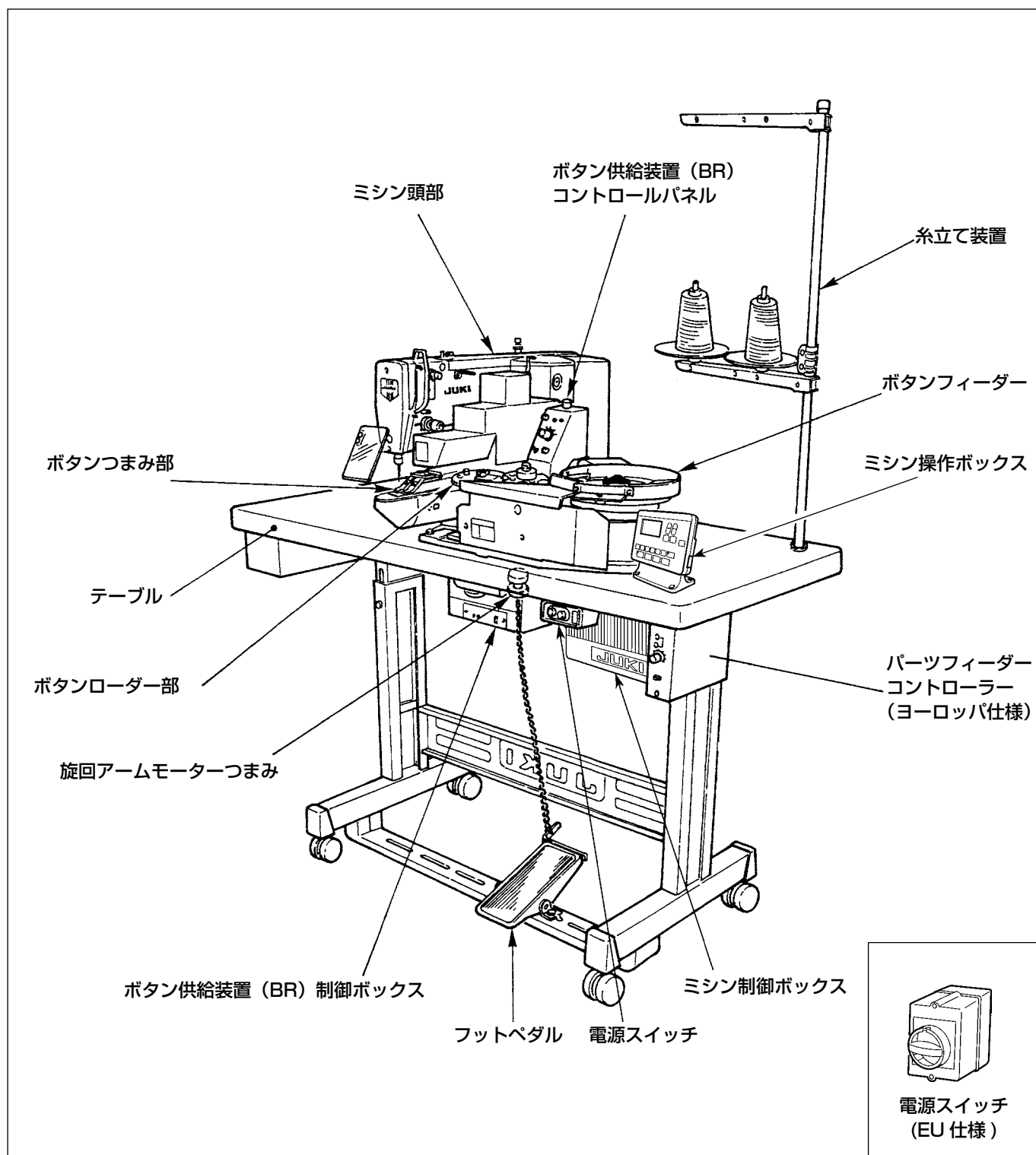
機種名		LK-1903BN-311		LK-1903BN-312		
ボタンサイズ区分		小ボタン用		中ボタン用		
縫製可能なボタン外径 (mm)		φ10 ~ φ15		φ12 ~ φ18		
縫いサイズ (mm)	縦	0 ~ 3.5		0 ~ 4.5		
	横	0 ~ 3.5		0 ~ 4.5		
ボタンつまみ足	厚さ (mm)	2.2 刻印		2.7 刻印		
	品番	右	MAZ165070B0	H	MAZ166070B0	J
		左	MAZ165080B0	H	MAZ166080B0	J
針穴ガイド		MAZ15501000		MAZ15601000		
布押え下板		MAZ15502000		MAZ15602000		

3. ボタン形状

	使用可能ボタン	使用不可ボタン
ボタン形状	<p>1.8 ~ 3.5 mm</p> <p>1.2 mm 以上</p>	<p>1.2 mm 未満</p> <p>凹のないボタン</p>
備考	ボタン厚さは 1.8 ~ 3.5 mm	縁が薄いボタンは供給不良の可能性がります。

II. 各部の名称


本機は、次のような部分で構成されています。



III. 据え付けと運転準備

下記に記載されている内容以外については、LK-1900BN 取扱説明書を参照ください。

1. 脚卓の設置

 注意	不意の起動による事故を防ぐため、電源を切ってから行ってください。
---	----------------------------------


- (注意) 1. 脚卓は、必ず平坦な場所に設置してください。
2. 設置後は必ずキャストをロックするか、アジャスタを調整するなどして、脚卓を固定してください。
3. テーブル高さを調整する際、テーブルが落下しないように 2 人以上で注意して行ってください。

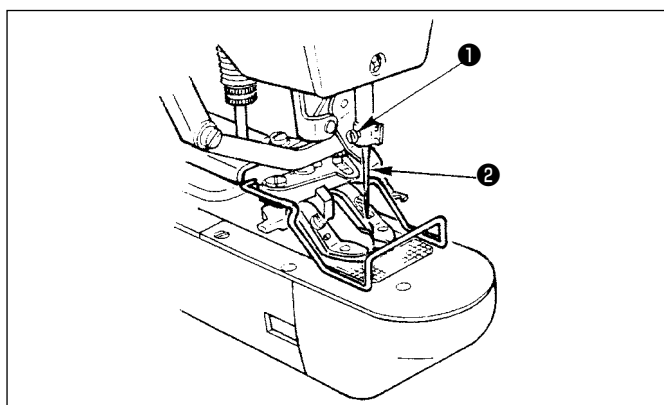
2. 針と糸

針	上糸	下糸
DP x 17 #14	#60	#80
	#50	#60
	#40	#60
	#60	#60

針と糸は縫製条件により変わりますが、ご使用にあたっては左表を参考に選定してください。糸は綿糸、スパン糸を推薦します。

3. 針の取り付け方

 注意	不意の起動による事故を防ぐため、電源を切ってから行ってください。
---	----------------------------------



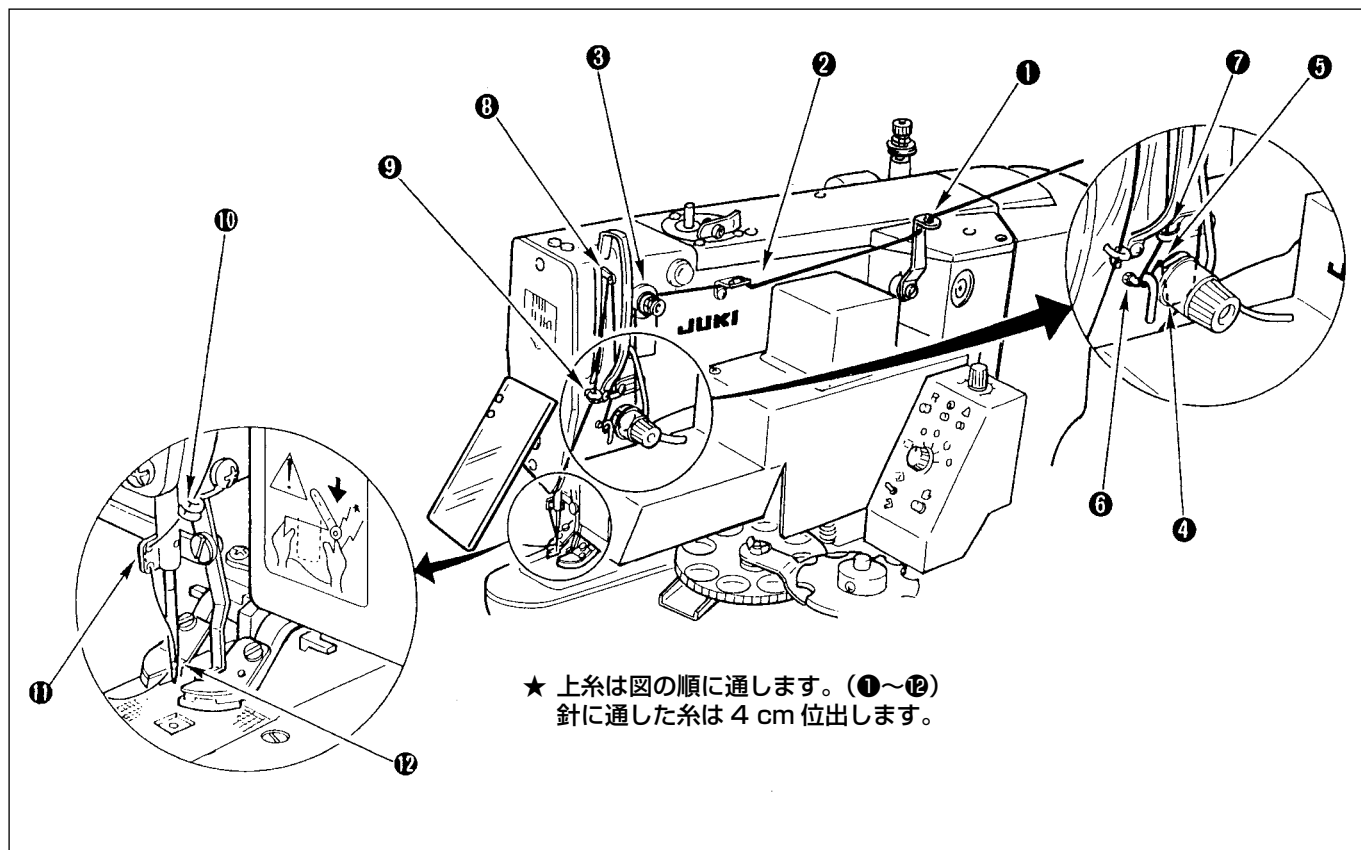
針の取り付けはねじ①をゆるめ、針②の長溝を手前に向けて、針棒の穴いっぱい差し込み、ねじ①を締めます。

4. 上糸の通し方



注意


不意の起動による事故を防ぐため、電源を切ってから行ってください。



IV. 操作および運転

1. ミシンの操作

ミシンの操作については、LK-1900BN 取扱説明書を参照ください。

 注意	<ul style="list-style-type: none">・ パターンの選定、縫い幅の拡大・縮小を行ったときは、必ず、針落ちを確認してください。万一、ボタン穴より針がはみ出していたり、つまみ装置よりパターンがはみ出していると、縫製途中で針がボタン穴やつまみ装置に干渉し、針折れが発生するなど危険です。・ パターン形状の確認中、ペダルを二段目まで踏み込まないでください。踏み込むと縫製スタートしますので注意してください。
---	---

2. 各種縫製モードについて

(1) 縫製パターンの選定と縫い幅について

- ・ 縫製パターンの選定方法は LK-1900BN と同じです。
- ・ 縫製パターン No の標準縫い幅に対し使用ボタンの穴心間が合わないときは、縫い幅の拡大・縮小をして縫い幅を合わせてください。

拡大・縮小の方法は LK-1900BN と同じです。縫い幅による拡大・縮小率は下表を参照してください。

- ・ 針落ちの確認方法は、LK-1900BN 取扱説明書パターン形状確認を参照してください。

(注意) パターンの針落ち確認の時、原点 (ボタン中心) から 1 針目に移動する前に、1 針空送り区間があります。

縫い幅による X・Y 拡大・縮小率一覧表

X, Y (mm)	2.4	2.6	2.8	3.0	3.2	3.4	3.6	4.0	4.3	4.5	4.7	5.2	5.6	6.0	6.2	6.4
%	71	76	82	88	94	100	106	118	126	132	138	153	165	176	182	188

(2) ソフトスタート

本機での縫い始めソフトスタートスピードの設定は、標準出荷時「1 針目：400 sti/min、2 針目：900 sti/min」のみとなっています。

縫い始めの糸抜けが発生する場合等、使用糸や縫製物に合わせてソフトスタート針数を増してご使用ください。

ソフトスタートの設定方法は LK-1900BN 取扱説明書 [「I.8-1. メモリスイッチデータの変更方法」](#) をご覧ください。

(3) 糸つかみ

本機では、標準出荷時、糸つかみ動作禁止 (メモリスイッチ) となっています。

糸つかみ装置を動作させると、高速スタートや縫い始めの上糸抜け防止が可能となりますが、いくつかの注意事項があり、ご使用にあたっては、LK-1900BN 取扱説明書 [「I.5-8. 糸つかみ装置」](#) を参照ください。

(2) 縫製パターンについて

縫い糸数、標準縫い長さ X、Y は下表のとおりです。

〈 縫製プログラム表 〉

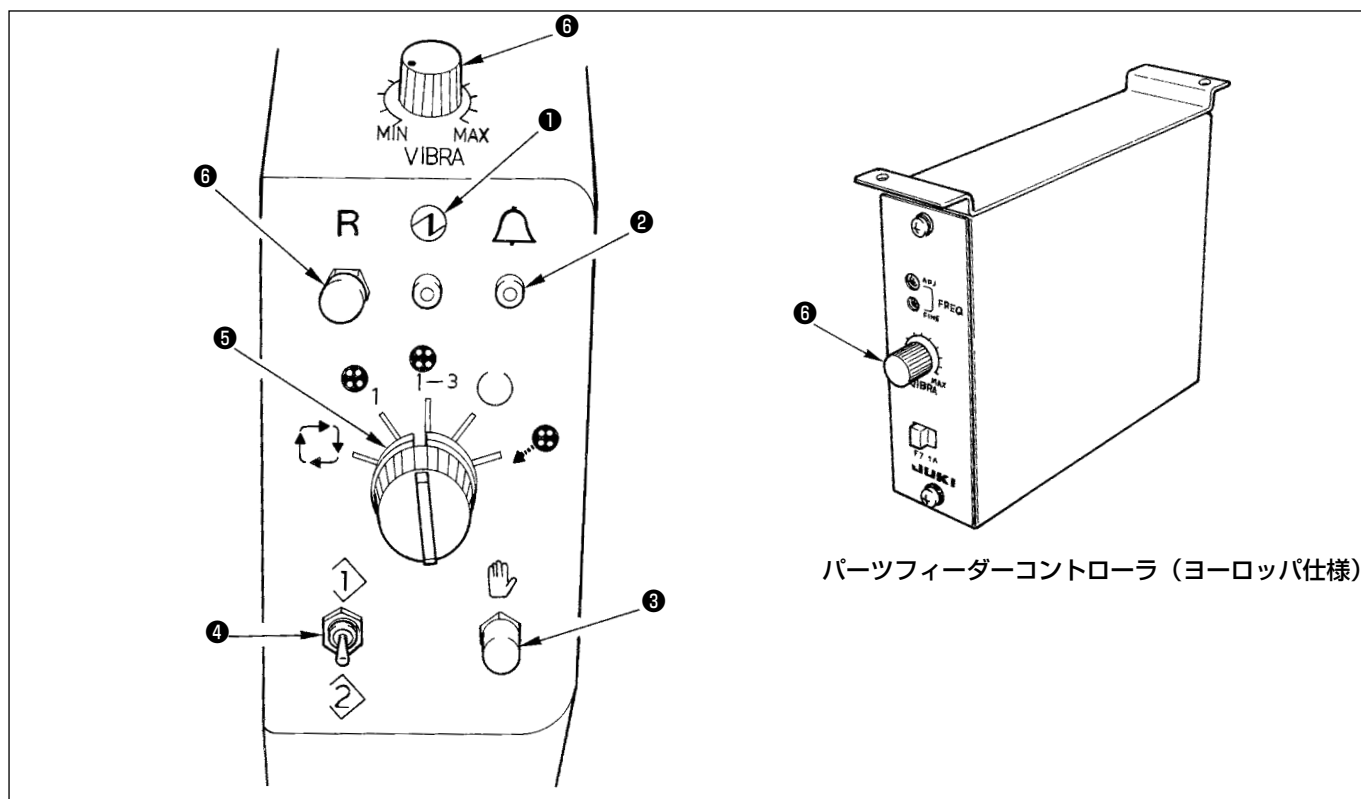
パターン No.	縫い模様	縫い糸(本)	標準縫い長さ X (mm)	標準縫い長さ Y (mm)	パターン No.	縫い模様	縫い糸(本)	標準縫い長さ X (mm)	標準縫い長さ Y (mm)
1・34		6-6	3.4	3.4	18・44		6	3.4	0
2・35		8-8			19・45		8		
3		10-10			20		10		
4		12-12			21		12		
5・36		6-6			22		16		
6・37		8-8			23・46		6	0	3.4
7		10-10			24		10		
8		12-12			25		12		
9・38		6-6			26・47		6-6	3.4	3.4
10・39		8-8			27		10-10		
11		10-10			28・48		6-6		
12・40		6-6			29		10-10		
13・41		8-8			30・49		5-5-5	2.9	2.5
14		10-10			31		8-8-8		
15・42		6-6			32・50		5-5-5		
16・43		8-8			33		8-8-8		
17		10-10							










※ 標準縫い長さ X、Y は、拡大縮小率 100 % の時。

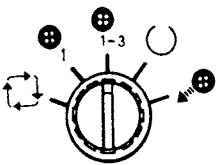




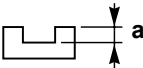

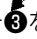


パターン No.34 ~ No.50 はボタン穴の小さいとき (φ 1.5mm 以下) にご使用ください。

3. ボタン供給装置の操作

(1) ボタン供給装置コントロールパネルの説明



表示・スイッチ名称	機能
① 電源表示 (緑)  	電源投入時、点灯。点灯しない場合は、電源プラグの確認および電源スイッチを再投入してください。
② アラーム表示 (赤)  	ゆっくりした点滅：操作異常（「トラブル表示」を参照してください。）のときです。 (注意) ミシン操作ボックスの縫製 LED が消えている状態でも点滅します。 速い点滅：インデックス部のボタンセンシングが連続 10 回を越えたときです。
③ 手動操作スイッチ  	モード切換スイッチ ⑤ （「2. 単独縫いモード」は除く）にある各種モードを手動操作で行うためのスイッチです。
④ 点検スイッチ   	通常は、機能しません。 駆動源およびセンサの点検をする際に使用します。

表示・スイッチ名称	機 能
<p>⑤ モード切換スイッチ</p> 	<p>1. 自動縫いモード  ミシンおよびボタンフィーダーが連動動作します。このモードではフットペダルを踏むと、布押えが下降しミシンがスタートしてボタン付けを開始します。ボタン付けが終了すると、糸切り装置が働き、次にボタンフィーダーが働いて次のボタンを供給する動作に入ります。この動作が繰り返されるモードです。</p> <p>2. 単独縫いモード  ミシン側だけの動作です。このモードでは手差しでボタンをつまみ足にセットし、フットペダルを踏むと、つまみ足が下降しミシンがスタートしてボタン付けを開始します。ボタン付けが終了すると、糸切り装置が働き、つまみ足が上昇します。</p> <p>3. 小ロット縫いモード  自動縫いモードと同様ですが、パーツフィーダーは動作しません。 インデックス部に手差しで必要な数だけボタンを供給し、ボタン付けを行います。</p> <p>4. 見込み縫製モード  すりもみ完了センサ機能を停止し、ある一定時間 (DEG-SW-2 にて設定) すりもみ動作を行います。</p>  <p>a=1 mm 以上のボタンに適しています。</p> <p>5. ボタン排出モード  手動操作スイッチ  を押すと、インデックス部のボタンを自動的に排出するモードです。ボタンはすりもみ下部の排出シュートに排出するため出口に受け皿等を置いてください。このとき、ボタンキャリアが動作しますので、動作が終了するまでつまみ足部付近に手を入れないでください。</p>
<p>⑥ リセットスイッチ</p> 	<p>エラー停止状態から通常状態に復帰するとき、押してください。 (ただし、アラーム No.4、5 についてはリセットスイッチは効きません。一度、電源を切って原因を取り除いてから、再び電源を投入してください。)</p>
<p>⑥ パーツフィーダー (P/F) 調節ボリューム</p> 	<p>フィーダーボール内のボタンの流れを調整します。 (注意) ヨーロッパ仕様のみ、別コントロールボックスでの調節となります。</p>

4. 運転

(注意) あらかじめミシンのボタンつまみ足は、ほぼ針芯位置に移動しておいてください。

- 1) ミシン本体の電源を投入します。
この時、装置コントロールパネルのアラーム表示が点滅し、装置制御ボックスのアラーム表示が0（点滅）表示します。
- 2) ミシン操作ボックスの準備キーを押すと、縫製LEDが点灯し、装置のアラームが解除されます。又ボタンつまみ足が原点に移動し、上昇します。（縫製可能状態）
- 3) 装置コントロールパネルの手動操作スイッチを押して、ボタンをボタンつまみ足に供給してください。もし、ボタンつまみ足にボタンが供給されない場合は、もう一度、手動操作スイッチを押してください。
- 4) ペダルを一段踏むと、つまみ足が下降します。このとき縫製する位置を確認してください。（ペダルを放すと、ボタンつまみ足は上昇します。）
- 5) さらにペダルを踏み込むと、ミシンがパターン No. にしたがって縫製を行います。
- 6) 縫製が終わると、ボタンつまみ足が上昇しボタン供給装置のボタンキャリアが回転してボタンが供給されます。

5. ディップスイッチおよびデジスイッチの設定方法

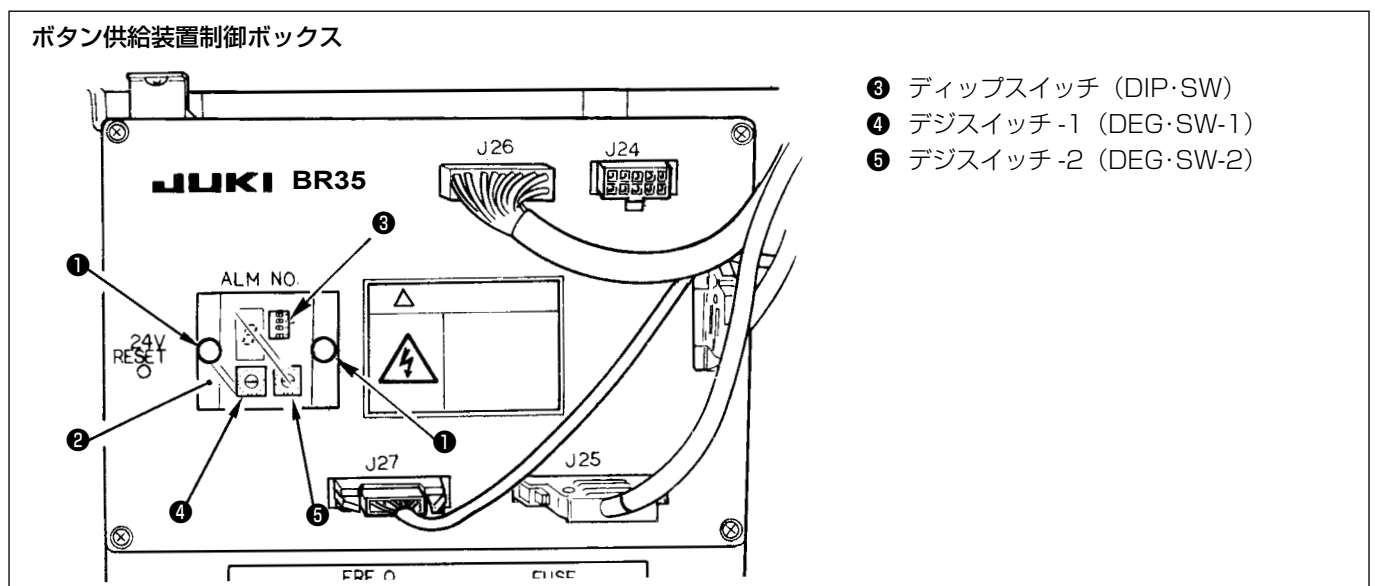


注意

不意の起動による事故を防ぐため、電源を切ってから行ってください。

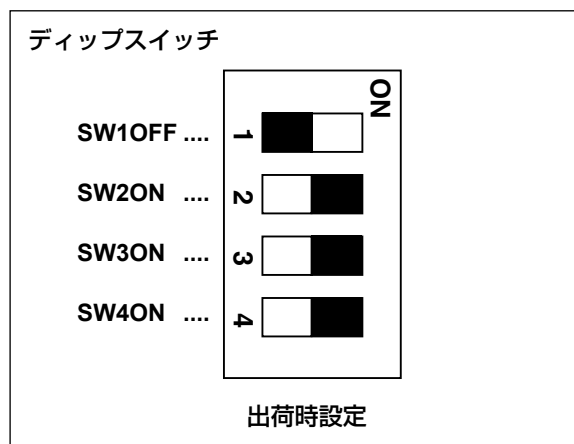
設定変更は、次の図のねじ①2本をゆるめ、パネル②を開けて行います。

ボタン供給装置制御ボックス



- ③ ディップスイッチ (DIP-SW)
- ④ デジスイッチ -1 (DEG-SW-1)
- ⑤ デジスイッチ -2 (DEG-SW-2)

(1) ディップスイッチ機能



ディップスイッチ 機能	SW1	SW2	SW3	SW4
連続サイクルモード	○	×	△	△
布押え 2 段動作	×	○	△	△
調整モード	×	×	○	×
ボタン無し動作	×	×	×	○

○ ON × OFF

△ 組み合わせにより次ページ以降の各動作を行う。

SW1 連続サイクルモード

ペダルを踏み続けると連続的にボタン付けを行う機能です。マシンが動く間隔や、すりもみ時間等は次ページ以降を参照願います。

SW2 布押え 2 段動作

ペダルを途中まで踏み込み布押えを下降させます。その状態でペダルを元に戻すと、布押えを自動的に上昇させる機能です。マシンはペダルをいっぱい踏み込んだときに起動します。

マシン動作後にボタンキャリアが動くタイミングや、すりもみ時間等は次ページ以降を参照願います。

SW3 調整モード

操作 SW の組み合わせにより、各駆動電源を単独動作させる状態です。

また、ALM No. 表示部に各センサの ON/OFF 状態を、対応させた数字等で表示させます。

SW4 ボタン無し動作

各ボタン検知を無視し、フィーダー以外の機能が動作します。機械動作確認用に使用します。(ボタンは挿入しないでください。)

(注意) ディップスイッチ③及びデジスイッチ④、⑤を変えて機能を変更する時は、一度電源を切り各スイッチを設定後、再び電源を入れてください。



又、ディップスイッチの ON/OFF は確実に行ってください。

(2) 各種機能とディップスイッチ、デジスイッチ設定一覧表 (その 1)

No.	機能	用途	自動縫いモード (注 3) 	見込み供給モード (注 8) 	③ DIP-SW 設定位置			
					1	2	3	4
1	連続サイクルモード	多種多様ボタンに適している。 (ボタンのロック頻度が少ない。)	<ul style="list-style-type: none"> • 通常動作機能 • すりもみ完了センサ機能有り • 自動排出機能 • 縫いタイミング調整機能 (注 6) • すりもみ時間調整機能 	<ul style="list-style-type: none"> • 通常動作機能 • 見込み供給機能 (すりもみ完了センサ機能無し) • 縫いタイミング調整機能 • すりもみ時間調整機能 	○	×	○	○
2		単一ボタン (平ボタン) に適している。 ボタンロックが 1 より発生しやすい。	<ul style="list-style-type: none"> • 高速動作機能 (注 9) • すりもみ完了機能センサ有り • 自動排出機能 • 縫いタイミング調整機能 • すりもみ時間調整機能 	同上	○	×	×	×
3		同上	同上	<ul style="list-style-type: none"> • 高速動作機能 • 見込み供給機能 (すりもみ完了センサ機能無し) • 縫いタイミング調整機能 • すりもみ時間調整機能 	○	×	○	×
4	(注 1)	連続縫いとピスポケの様なポイント縫いを交互に行う事が出来る。	<ul style="list-style-type: none"> • 通常動作機能 • すりもみ完了センサ機能有り • 自動排出機能 • キャリア動作時間調整機能 (注 11) • すりもみ時間調整機能 	<ul style="list-style-type: none"> • 通常動作機能 • 見込み供給機能 (すりもみ完了センサ機能無し) • キャリア動作時間調整機能 • すりもみ時間調整機能 	○	×	×	○
5	布押え 2 段動作 (注 2)	標準出荷 多種多様ボタンに適している。 (ボタンのロック頻度が少ない。)	<ul style="list-style-type: none"> • 通常動作機能 (注 4) • すりもみ完了センサ機能有り • 自動排出機能 (注 5) • 縫いタイミング調整機能無し (注 10) • すりもみ時間調整機能 (注 7) 	<ul style="list-style-type: none"> • 通常動作機能 • 見込み供給機能 (すりもみ完了センサ機能無し) • 縫いタイミング調整機能無し • すりもみ時間調整機能 	×	○	○	○
6		単一ボタン (平ボタン) に適している。 ボタンロックが 5 より発生しやすい。	<ul style="list-style-type: none"> • 高速動作機能 • すりもみ完了センサ機能有り • 自動排出機能 • 縫いタイミング調整機能無し • すりもみ時間調整機能 	同上	×	○	×	×
7		同上	同上	<ul style="list-style-type: none"> • 高速動作機能 • 見込み供給機能 (すりもみ完了センサ機能無し) • 縫いタイミング調整機能無し • すりもみ時間調整機能 	×	○	○	×

DEG・SW-1	DEG・SW-2	注 意 事 項
<p>縫いタイミング時間 (注 6)</p> <ul style="list-style-type: none"> キャリアが動作しつまみ足が上昇し待機している時間。 0 → 0.05 SEC 8 → 0.05 1 → 0.10 9 → 0.10 2 → 0.15 : 標準 A → 0.15 3 → 0.20 B → 0.20 4 → 0.25 C → 0.25 5 → 0.30 D → 0.30 6 → 0.35 E → 0.35 7 → 0.40 F → 0.40 <p>(インデックス時間は下記固定)</p> <ul style="list-style-type: none"> 0 ~ 7 → 0.08 SEC 8 ~ F → 0.16 <p>設定時間を長くする程、全体のタイミングは良くなります。</p>	<p>最大すりもみ時間 (注 7)</p> <ul style="list-style-type: none"> 0 → 0.20 SEC 8 → 0.20 1 → 0.30 : 標準 9 → 0.30 2 → 0.50 A → 0.50 3 → 0.80 B → 0.80 4 → 0.20 C → 0.20 5 → 0.30 D → 0.30 6 → 0.50 E → 0.50 7 → 0.80 F → 0.80 <p>(3つ爪閉じ時間)</p> <ul style="list-style-type: none"> 0 ~ 3 → 0.10 SEC 4 ~ 7 → 0.15 8 ~ B → 0.20 C ~ F → 0.25 	<p>(注 1) 連続サイクルモードとは、ペダルを踏みっぱなしの状態で使用します。つまみ足上昇、設定時間待機した後、つまみ足が下降しミシンが起動します。</p> <p>(注 2) 布押し 2 段動作機能とは、ペダルを一回一回踏み込み使用します。</p> <p>(注 3) 自動縫いモード</p> <ul style="list-style-type: none"> このモードに設定した場合はすりもみ完了センサが機能しますので、つまみ足にボタンが供給されない場合、ミシンは起動しません。 <p>(注 4) 通常動作機能</p> <ul style="list-style-type: none"> すりもみ時以外ボタンがシャッター板上に無い機能。 シャッター板やキャリアに負荷が掛かりにくいいため、部品の損傷が発生しにくい。 <p>(注 5) 自動排出機能</p> <ul style="list-style-type: none"> すりもみ完了センサにてボタン供給できず、設定されたすりもみ動作時間をオーバーした場合、自動的にシャッター板を開放し、キャリアを動作させる。 なお、3 回続けて排出機能が動作した場合は、エラー 3 が発生します。エラーの解除方法は手動操作スイッチにて解放されます。 しかし、自動排出が頻繁に発生する場合は、メス系の不良が考えられますので、チェックしてください。
<p>ミシン動作中にペダルを離す事により、次のキャリア動作が 1 秒遅れ動作します。</p>		
<p>縫いタイミング調整機能は無くなるため、DEG-1 の機能はインデックス動作後 3 つ爪が動作するまでの時間を設定。(注 10)</p> <p>(インデックス時間 : DEG-1)</p> <ul style="list-style-type: none"> 0 ~ 7 → 0.08 SEC (2 番にて標準出荷) 8 ~ F → 0.16 		<p>(注 6) 縫いタイミング調整機能 (DEG・SW-1)</p> <ul style="list-style-type: none"> 連続縫い機能に設定 (No.1 ~ 4) した場合のみ有効。 1 個から 4 個間でのボタンを連続的に縫った場合、段階的に遅くなりオペレータのリズムが合わない。そこで、1 ~ 3 個目までの縫い時間を 4 個目の縫い時間に合わせるようにする機能。 <p>(注 7) すりもみ時間調整機能 (DEG・SW-2)</p> <ul style="list-style-type: none"> 自動排出機能を作動させる時間設定。 見込み供給機能時での作動時間の設定。 <p>(注 8) 見込み供給モード</p> <ul style="list-style-type: none"> 凹ボタン (1 mm 以上の段差のあるボタン) に対しては、本機能を使用してください。 すりもみ完了センサ機能を停止させますので、すりもみ動作時間は DEG・SW-2 にて設定した時間まで動作し、シャッター板解放、キャリア動作まで常に一定の時間で動作する。よって、自動縫いモードに比べ縫いタイミングが変化します。 なお、すりもみ完了センサを停止するため、ボタンがつまみ足に供給されない場合でもミシンは起動します。また、自動排出機能のようにエラー 3 は発生しません。

各種機能とディップスイッチ、デジスイッチ設定一覧表 (その2)

No.	機能	用途	自動縫いモード (注3) 	見込み供給モード (注8) 	DIP・SW 設定位置			
					1	2	3	4
8	布 押 え 2 段	ピスポケのようなポイント縫い専用に適している。	<ul style="list-style-type: none"> • 通常動作機能 • すりもみ完了センサ機能有り • 自動排出機能 • キャリア動作時間調整機能 (注11) • すりもみ時間調整機能 	<ul style="list-style-type: none"> • 通常動作機能 • 見込み供給機能 (すりもみ完了センサ機能無し) • キャリア動作時間調整機能 • すりもみ時間調整機能 	×	○	×	○

DEG・SW-1	DEG・SW-2	注 意 事 項
<ul style="list-style-type: none"> • キャリア動作時間 0 → 0.20 SEC 8 → 0.20 1 → 0.50 9 → 0.50 2 → 0.80 A → 0.80 3 → 1.20 B → 1.20 4 → 1.60 C → 1.60 5 → 2.00 D → 2.00 6 → 3.00 E → 3.00 7 → SW 待ち F → SW 待ち ち (インデックス時間) (注 12) 0 ~ 7 → 0.08 SEC 8 ~ F → 0.16 		<p>(注 9) 高速動作機能</p> <ul style="list-style-type: none"> ・ シャッター板上にボタンが常にある事を言う。 ・ キャリア動作時、シャッター板が閉じて動作するため、マシンロック時にシャッター板やキャリアに負担がかかりやすい。 <p>(注 10) 縫いタイミング調整機能無し</p> <ul style="list-style-type: none"> ・ 布押え 2 段動作 (No.5 ~ 7) においては縫いタイミング動作は必要ないため、DEG・SW-1 の機能は単にインデックス動作後、3 つ爪が動作するまでの時間設定となります。 <p>(注 11) キャリア動作時間調整機能</p> <ul style="list-style-type: none"> ・ ピスポケ等のボタン付けにおいて、キャリアと縫製品が引っかかる問題がある場合、DEG・SW-1 の設定時間によりキャリア動作を遅くすることができる機能。 <p>(注 12) SW 待ち</p> <ul style="list-style-type: none"> ・ パネル上にある手動操作スイッチを押すと、キャリアが動作します。 ・ または、ひざスイッチ等を使用する場合はコントロールボックスの J24 の 9 ピンと 10 ピンを接続する事により可能となります。 (特注対応) <p>(注意) ・ 全ての機能 (DIP-SW) において、マシン動作中に手動操作スイッチかひざスイッチ (特別注文) を押す事によって、次のキャリア動作停止させ、再度スイッチを押す事によりキャリアを動作させる事ができます。</p> <ul style="list-style-type: none"> ・ インデックス部にボタン抜けが発生した場合は、マシン終了後 1 回だけキャリアを空動作させ生地を取り出しを容易にしています。 ・ 自動排出機能にてキャリアにボタンがセットされず、すりもみ時間が終了した際、シャッター板が開放されボタンが排出されますが、排出されたボタンが偶然にキャリアにセットされる可能性があります。その際、キャリアは 2 回作動されますのでボタンが 2 個供給され、針折れの原因になります。よって、自動排出機能が作動した場合は、マシンの起動を 0.5 秒遅く起動させるようにしました。(すりもみ時間を長くする事により、自動排出機能の動作を低減させる事ができます。) ・ 布押え 2 段動作時において、オペレータの動作が早い場合、マシン終了後つまみ足が先に上昇しますので生地の移動がスムーズにできない。よって、つまみ足上げマグネットの ON タイミングを 0.2 秒遅くさせ、機械的な動作を優先させるようにしました。

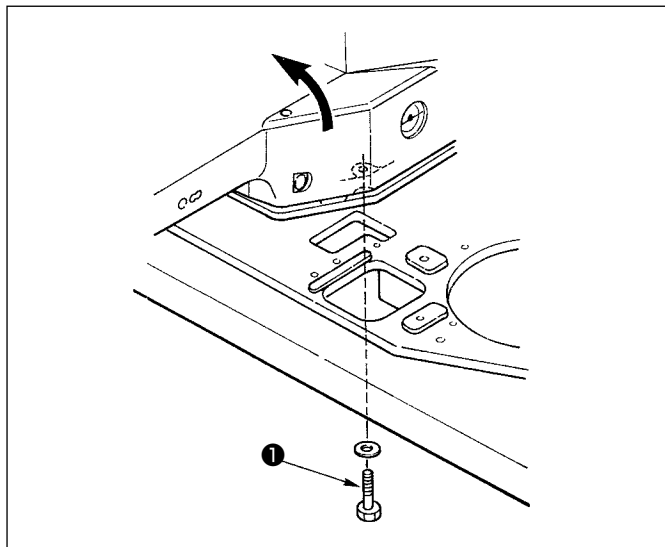
V. 保守

1. 頭部の倒し方



注意

ミシンを倒したり起こすときは、指をミシンにはさまないように注意し行ってください。
又、不意の起動による事故を防ぐため、電源を切ってから行ってください。



ねじ①を取り外し、矢印方向にゆっくり倒してください。

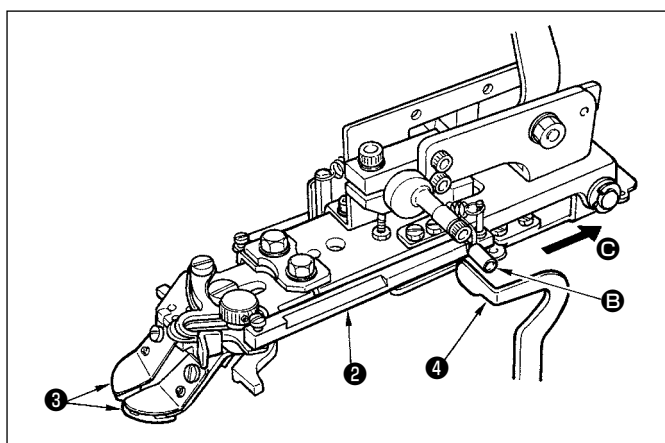
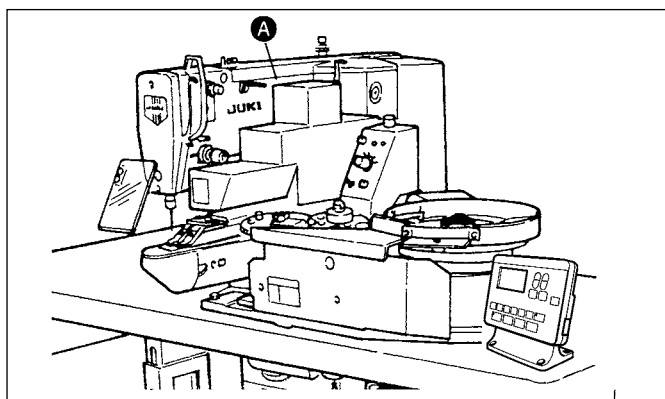
(注意) 1. 出荷時、ミシンはねじ①にて固定されており、通常は、固定した状態で使用してください。

2. ミシンを倒すときは、必ずボタンキャリアの原点位置で行ってください。
ミシンとボタンキャリアが干渉する恐れがあります。

3. ミシンを戻すときは、必ずゆっくりと戻してください。急激に戻すとベース部が損傷する可能性があります。また、A部とミシンとで手をはさまないように注意してください。

4. ミシンを戻すときは、つまみ装置②のB部がボタン供給装置のクランプ解除アーム④の後ろ側になるように、つまみ装置②の位置をC方向へ移動してください。
縫製時、ボタンつまみ足③が開かなくなるので注意してください。

5. ミシンを戻した後は、必ずねじ①でミシンを固定してください。

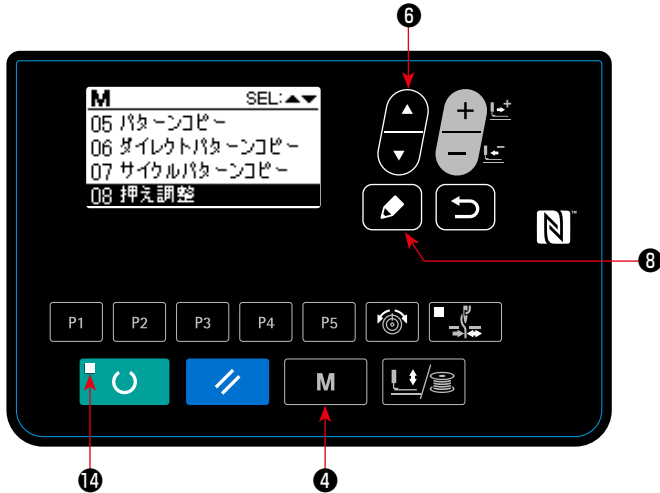


2. ボタンつまみ足の位置

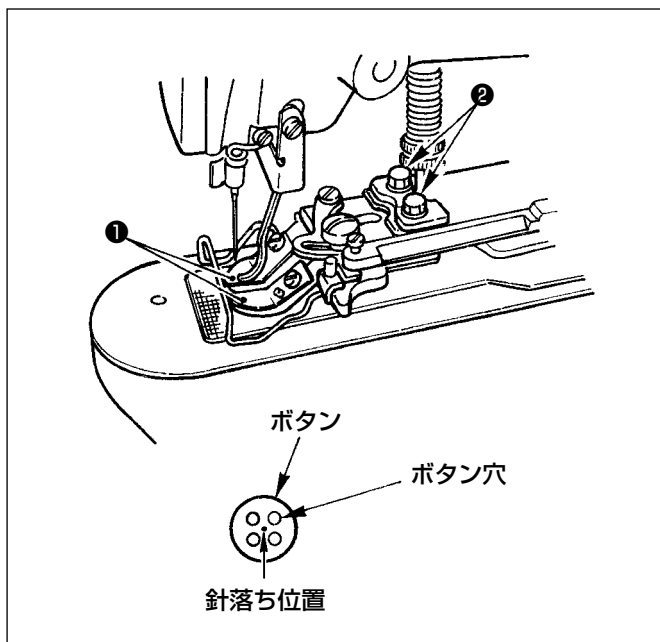
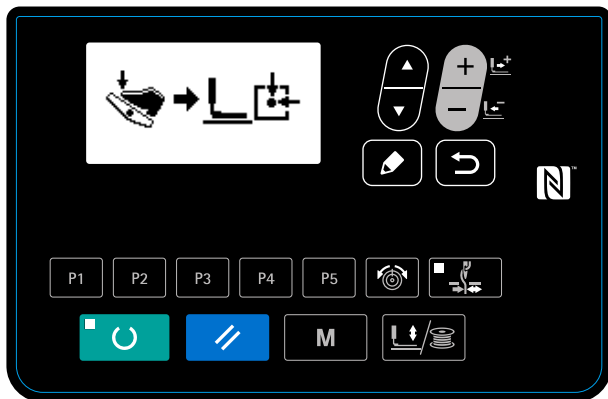


注意

位置調整を行ったときは、必ず針落ちを確認してください。万一、ボタン穴より針がはみ出していたり、つまみ装置よりパターンがはみ出していると、縫製途中で針がボタン穴やつまみ装置に干渉し、針折れが発生するなど危険です。
調整中、ペダルを 2 段目まで踏み込まないでください。踏み込むとボタンキャリアが作動しますので注意してください。



- 1) 操作パネルで縫製 LED ⑭が消えた状態でモードキー **M** ④を押します。
- 2) 項目選択キー ⑥で 08 押え調整を選択状態にします。
- 3) 編集キー ⑧を押します。つまみ装置が原点の位置へ行き上昇します。



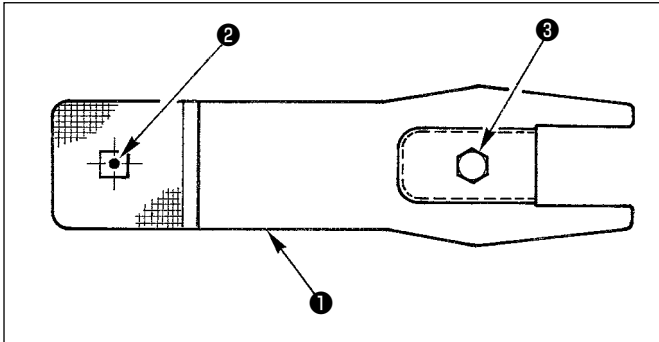
- 4) ボタンつまみ足 ① にボタンを入れます。
- 5) ペダルを 1 段目まで踏み込み、つまみ装置が下降したらペダルから足を離してください。
- 6) 手元プーリーを回し針心がボタンの中心になっていることを確認してください。
- 7) 針心がボタンの中心になっていないときは、針心がボタンの中心になるようにボタンつまみ足取付台止めねじ ② をゆるめて調整します。
- 8) 5) でペダルを 2 段目まで踏み込むと再度つまみ装置が原点の位置へ移動します。また、つまみ装置が下降のときにペダル 1 段目まで踏み込み、離すとつまみ装置が上昇します。
- 9) 調整後、パターン形状の確認を行い、針がボタン穴に確実に落ちていることを確認してください。


3. 布押え下板の調整



注意

位置調整を行ったときは、必ずパターン形状の確認を行ってください。布押え下板と針穴ガイドが干渉すると、針折れが発生する等危険です。また調整中、ペダルを踏むとつまみ装置が上下に作動するので注意してください。
調整中、ペダルを2段目まで踏み込まないでください。踏み込むとボタンキャリアが作動しますので注意してください。



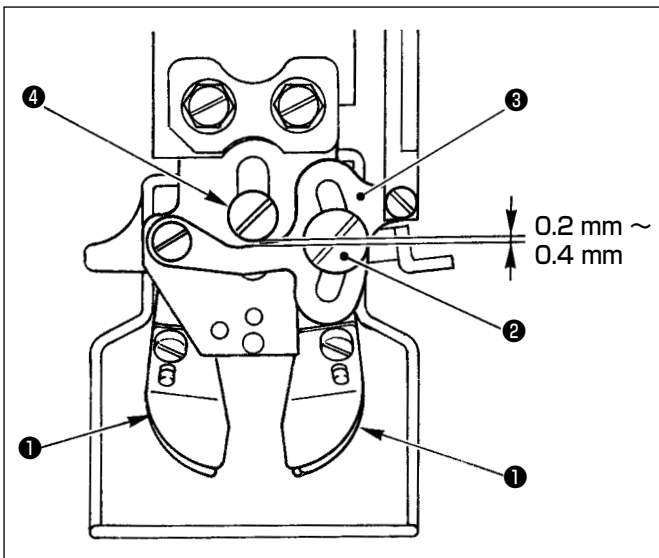
- 1) [【V.2. ボタンつまみ足の位置】 p.17](#) の 1)、2) を参照して、08 押え調整を選択状態にします。
- 2) 編集キー  を押します。つまみ装置が原点の位置へ行き上昇します。
- 3) 布押え下板 ① の逃げ部の中心に針穴ガイド② がくるように布押え下板 ① を調整します。

4. つまみ足開きレバーの調整



注意

不意の起動による事故を防ぐため、電源を切ってから行ってください。



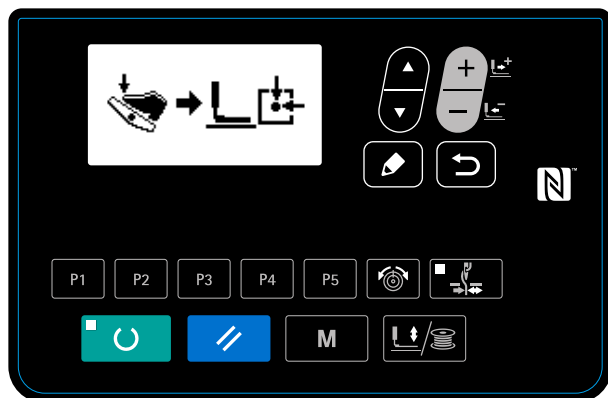
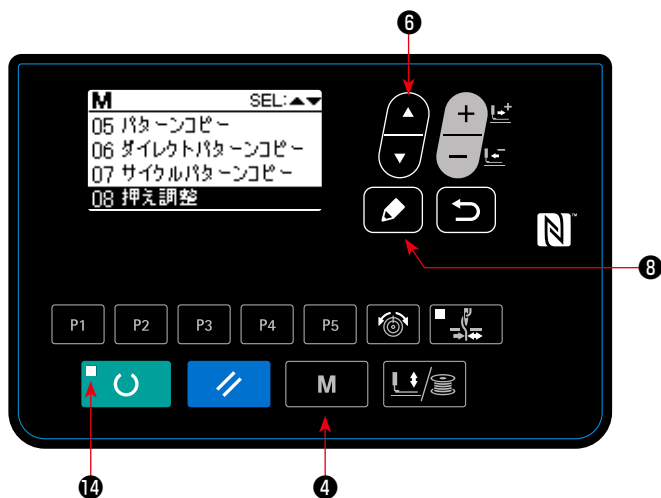
停止位置でつまみ足①を上昇させた状態で、つまみ足開きレバー止めねじ②をゆるめ、つまみ足①にボタンをセットさせたとき、つまみ足開きレバー③と段ねじ④とのすき間を0.2～0.4 mmになるようにして、つまみ足開きレバー止めねじ②を固定します。

5. ボタンつまみ足上昇量の調整

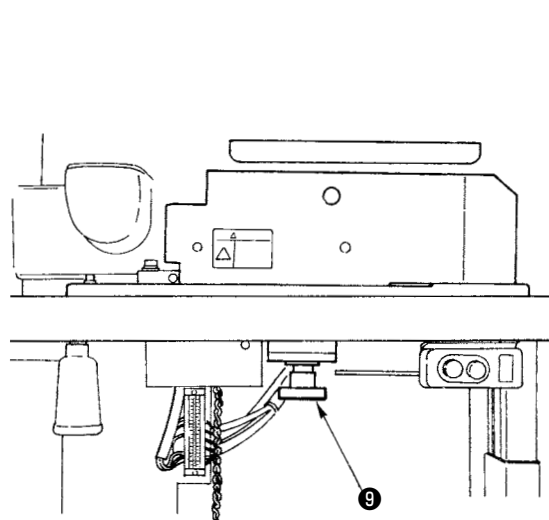
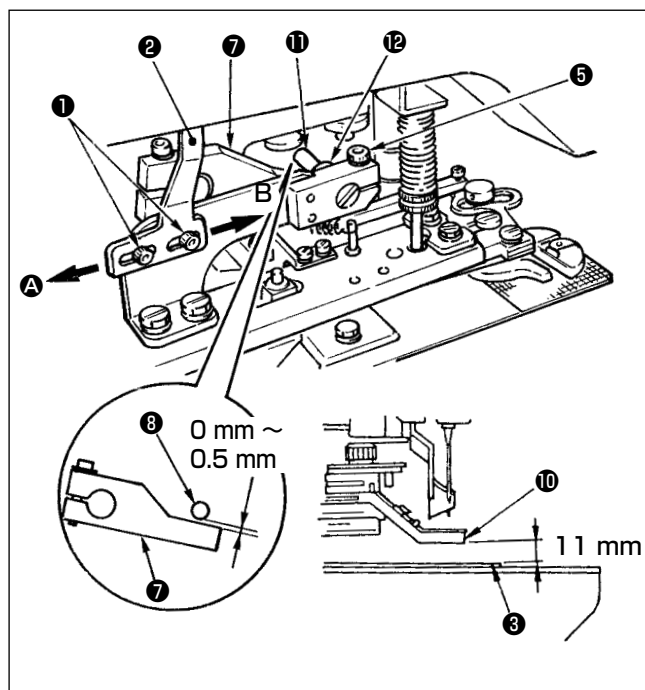


注意

調整中、縫製 LED が点灯している状態でペダルを 2 段目まで踏み込まないでください。ボタンキャリアが作動しますので注意してください。



- 1) 操作パネルで縫製 LED ⑭が消えた状態でモードキー **M** ④を押します。
- 2) 項目選択キー ⑥で 08 押え調整を選択状態にします。
- 3) 編集キー ⑧を押します。つまみ装置が原点の位置へ行き上昇します。
- 4) ねじ①を 2 個ゆるめて針板③よりつまみ足先端⑩まで 11 mm となるよう押え上げ作動板②を矢印方向に前後して調整してください。押え上げ作動板②を **A** 方向にずらすと上昇量は低くなり、**B** 方向にずらすと高くなります。調整後はねじ①を確実に締めてください。
- 5) 装置側の旋回アームモーターつまみ⑨を回し、布押え上下アーム⑦の上昇が一度止まった時、ローラ⑪とのすき間が 0 ~ 0.5 mm となるように、ねじ⑤をゆるめ、布押えフック⑫を回転させて調整してください。
- 6) 調整後、ボタンが確実に供給されることを確認してください。

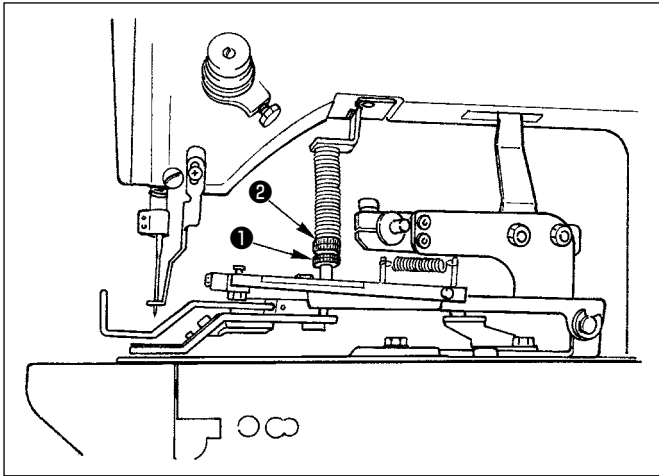


6. 押え圧力の調整



注意

不意の起動による事故を防ぐため、電源を切ってから行ってください。



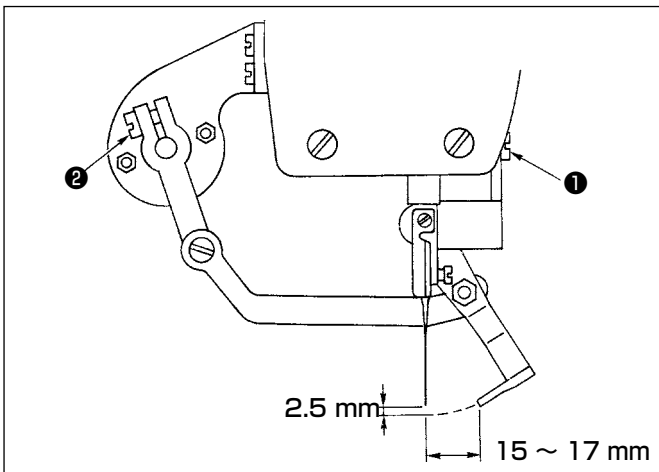
布地が運転中にずれない程度にできるだけ弱く調節ねじ①をゆるめ、調節ねじ②を回して調整してください。

7. ワイパーの調整



注意

不意の起動による事故を防ぐため、電源を切ってから行ってください。



- 1) ワイパーと針とのすき間が 2.5 mm 以上となるように、ねじ①をゆるめて調整します。
- 2) ワイパー端面と針心の距離は 15 ~ 17 mm となるように、ねじ②をゆるめて調整します。調整後はねじを確実に締めてください。

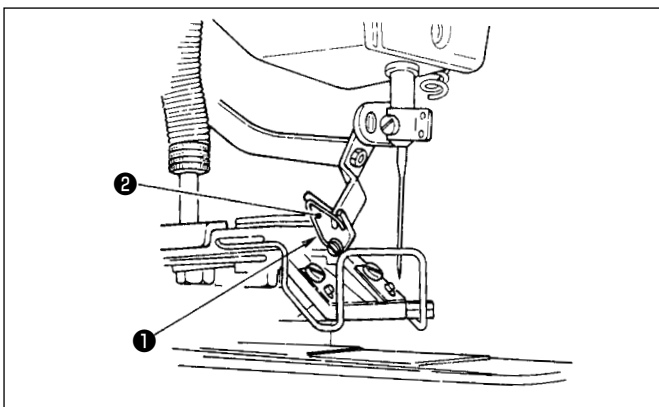
(注意) 針は、縫い終わり停止時の位置です。

8. ワイパーばねの調整



注意

不意の起動による事故を防ぐため、電源を切ってから行ってください。



ワイパーばね①は、糸切り後の上糸をワイパー②との間で保持しますが、そのときの強さは、0.2 ~ 0.3N (ボビンケースから出している下糸より少し強い位) になるようにワイパーばね①を矯正してください。

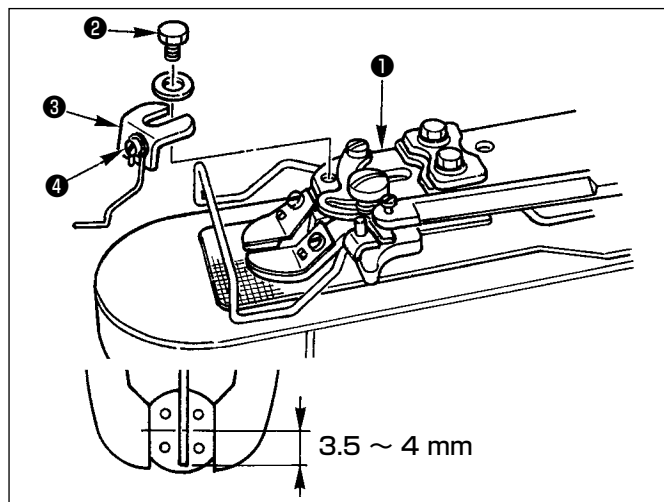
(注意) 保持が強いと、ボタンの上に糸がはみ出してしまうことがあります。

9. ボタン浮かし棒の取り付け (付属品)



注意

不意の起動による事故を防ぐため、電源を切ってから行ってください。



- 1) つまみ足取付台①に浮かし棒取付板③をねじ②にて取り付けます。
- 2) 浮かし棒は、ボタンの中心位置にくるようにして、ボタンの中心から浮かし棒先端までの距離は 3.5 ~ 4 mm にしてください。
- 3) 浮かし量はねじ④をゆるめ、浮かし棒を上下させて調整してください。

10. ボタン供給装置制御ボックスの調整



危険

感電による事故を防ぐため、電源を切ってから作業をしてください。

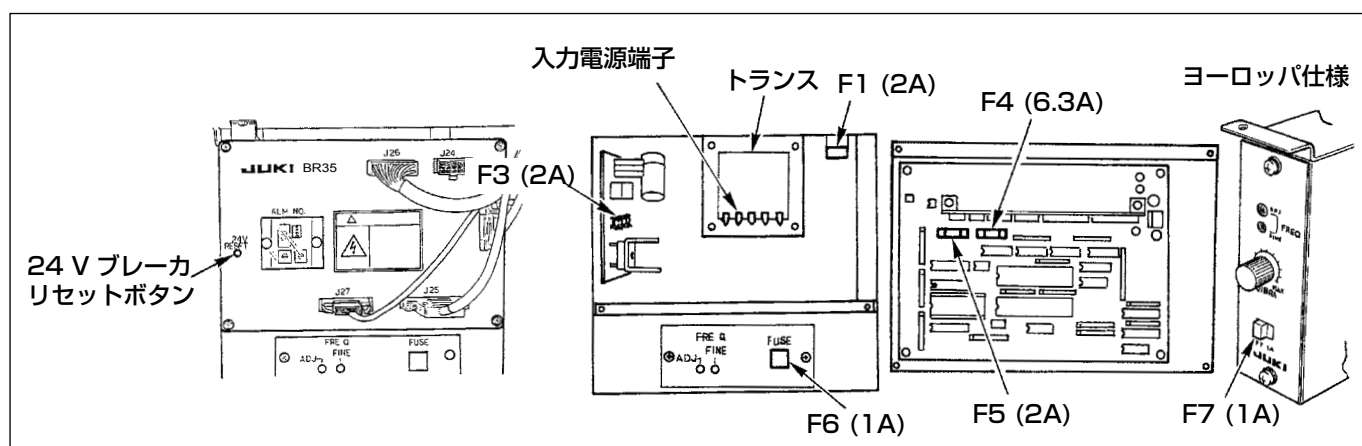
(1) 24 V ブレーカトリップ

DC24 V ラインが過電流になると、ボックス前面のブレーカが遮断します。復帰は細いピン等でリセットボタン (白部分) をクリック感があるまで押します。

(2) トランスの入力電源端子の確認 (各市場の電圧に合わせ端子を入れかえてください。)

(3) ヒューズの交換

図に示す位置にヒューズ (F1 および F3 ~ F7) があります。(制御ボックス前面にあるフレームのふたを取り外してヒューズの交換をしてください。)

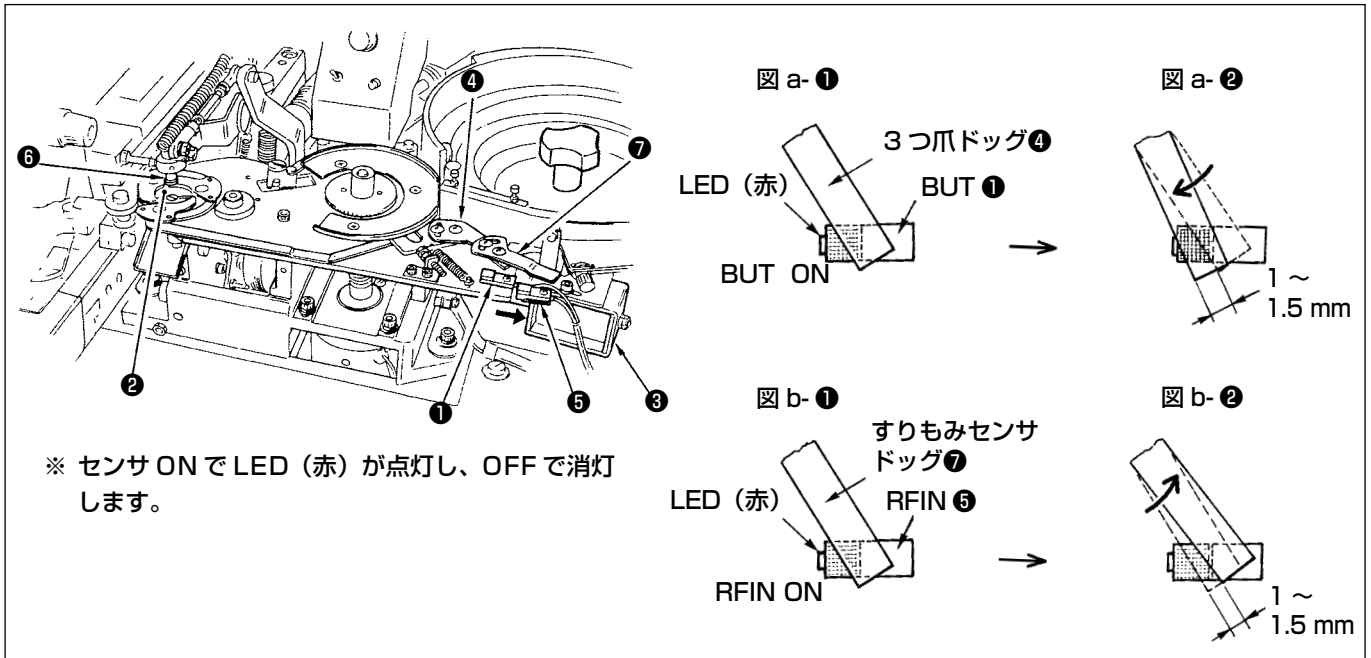


11. ボタンフィーダー部の検知機構および調整



注意

不意の起動による事故を防ぐため、縫製LEDを消灯させた状態で作業を行ってください。



(1) 位置決めボタン検知スイッチ (BUT) の調整

位置決めボタン検知スイッチ① (以降 BUT と呼ぶ) は、近接センサを使用しており、位置決め (3つ爪) を動作させたとき、位置決め部②内のボタン有無を検知するセンサです。(ボタン有り で OFF、ボタン無し で ON)

調整方法は、位置決め部②内にボタンが無い状態で、位置決めソレノイド③の鉄芯を引き、3つ爪を閉じます。この状態で3つ爪ドッグ④の固定ねじをゆるめ、BUT ①が OFF から ON にかわる位置 (図 a-①) から 1 ~ 1.5 mm 進めたところ (図 a-②) で、3つ爪ドッグ固定ねじを締めてください。

次に3つ爪でφ 10 mm のボタンを保持したときに BUT ①が OFF になり、ボタンを取り除き3つ爪が閉じたときに、BUT ①が ON になっていることを確認してください。

ただし、上記調整を行ったときは (2) の調整が必要です。

(2) すりもみ完了スイッチ (RFIN) の調整

すりもみ完了スイッチ⑤ (以降 RFIN と呼ぶ) は、近接センサを使用しており、ボタンがキャリアピンにセットされたことを確認するセンサです。

調整方法は、位置決め部②内にφ 10 mm のボタンを入れ、位置決めソレノイド③の鉄芯を引き3つ爪にてボタン外周を保持します。この状態ですりもみセンサドッグ⑦の固定ねじをゆるめ RFIN ⑤が OFF から ON にかかわる位置 (図 b-①) から 1 ~ 1.5 mm 戻したところ (図 b-②) ですりもみセンサドッグ固定ねじを締めてください。

次に、3つ爪でφ 10 mm のボタンを保持したときに RFIN ⑤が OFF になり、ボタンを取り除き、3つ爪がワークアタッチメント⑥の下部外周を保持したときに RFIN ⑤が ON になることを確認してください。ただし、上記調整を行う前に (1) の設定が終了していることが必要です。

(注意) RFIN はボタンが完全にキャリアピンにセットされた事を RFIN の ON、OFF (ボタン外径とワークアタッチメント外径との差) で検知しシャッターの開閉をする役目をしております。

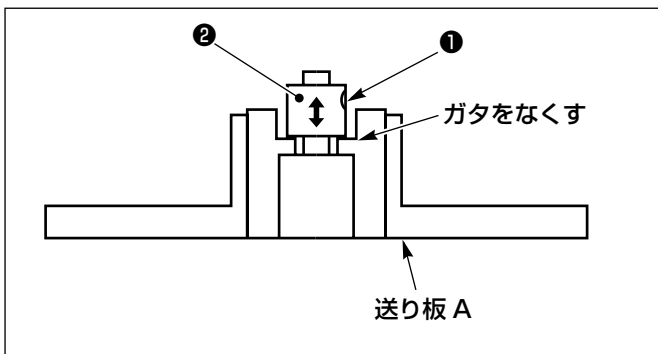
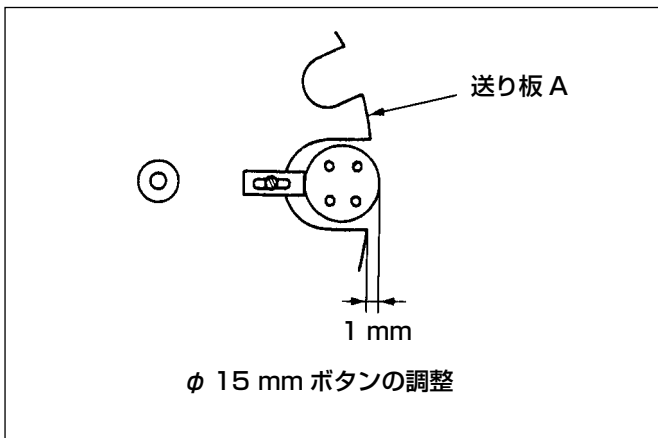
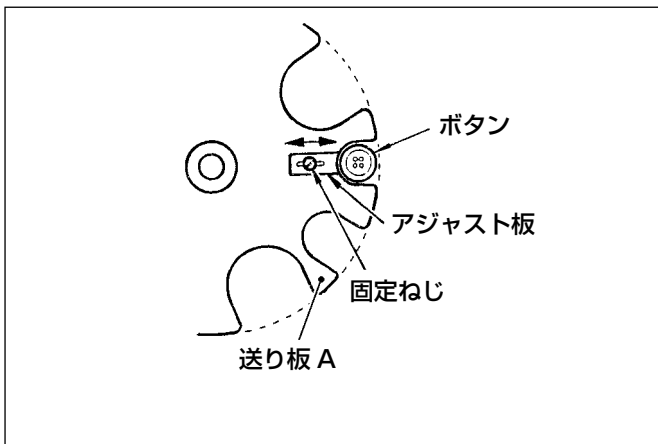
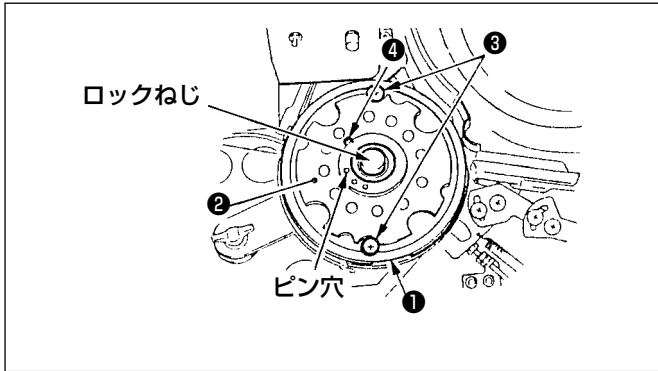
(1)、(2) の調整は、ボタン径が変わることによっての再調整の必要性はありません。

12. インデックス部送り板の調整



注意

不意の起動による事故を防ぐため、電源を切ってから行ってください。



- 1) インデックス原点にあることを確認します。
ロックねじをゆるめて送り板 A を外します。ねじ③とねじ④をゆるめてわく①と調整板②を外します。
- 2) 送り板 A の 3 種類の穴径 (φ 22、φ 16、φ 12) のうち適当なものを選択し、さらにボタン寸法に合うようアジャスト板にて微調整してください。調整はボタン外周と送り板 A 外周が一致するようにしてください。
- 3) 調整板②でボタンの入るすき間を調整します。すき間はボタンが 2 つ重なって入らないように調整してください。位置が決まったら、ねじ④で固定します。
使用しない送り板穴はわく①でふさぎ、ねじ③で固定します。
- 4) 調整された送り板 A をフィーダーに取り付けます。このとき、使用する送り板 A 穴がフィーダーボウル出口にあるようにセットしロックねじを締めます。

(注意) ねじを締めるとき、破損しやすい部品ですので十分注意してください。

φ 15 のボタンを縫製する場合には、アジャスト板の設定を上記より 1 mm 外に出して使用してください。
(インデックスギアへの落下をスムーズに行うためです。)

送り板 A 上に上下のガタがある場合にはねじ①をゆるめロックカラー②を送り板 A に当ててガタを無くしてください。ガタを無くしたらねじ①で固定します。

(注意) ロックカラー②は送り板 A に強く当て過ぎないように注意してください。

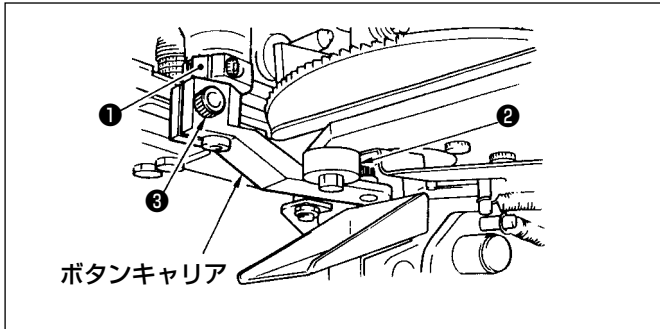
13. ボタンフィーダー部の交換と位置決め



注意

不意の起動による事故を防ぐため、電源を切ってから行ってください。

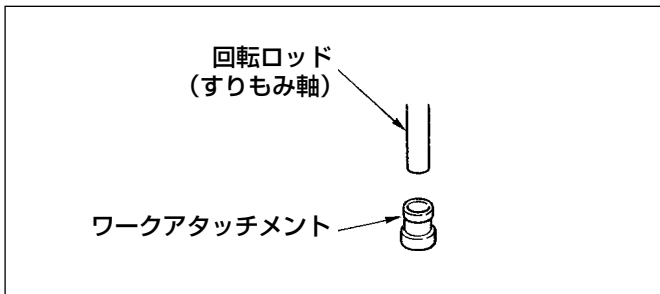
(1) ボタンキャリアの交換と位置決め



ボタンキャリアを交換する方法は、ねじ③をゆるめて、ボタンキャリアを外します。芯間の合ったボタンキャリアに交換し、偏心カム②に当て、同時に上面をナット①に接触させてボタンキャリアをねじ③を締めて固定します。

(注意) 位置決めは、原点位置にて行ってください。

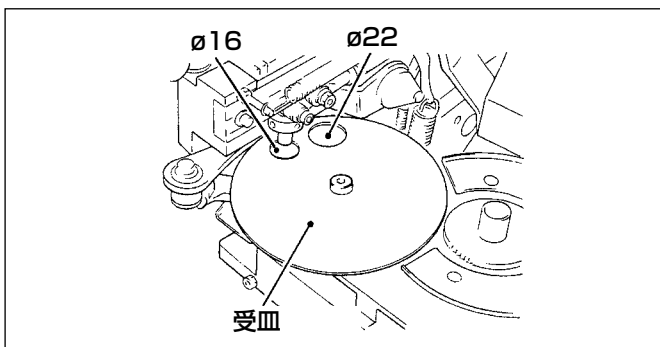
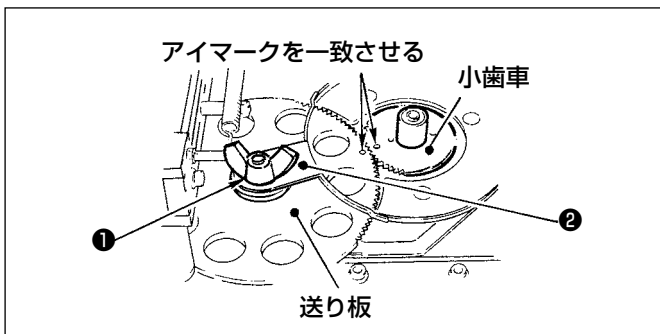
(2) ワークアタッチメントの交換



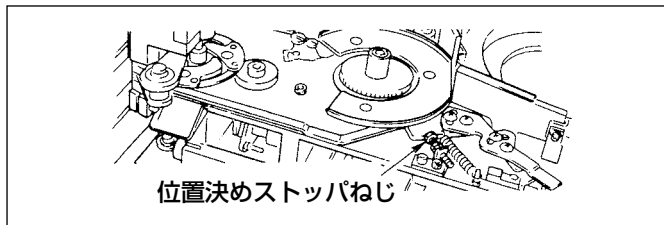
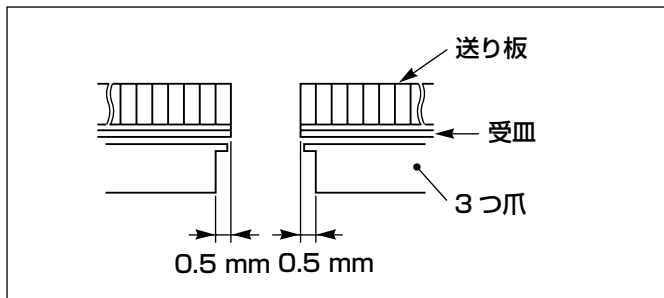
すでについているワークアタッチメントを回転ロッドから取り外します。そして別のタイプのものを取り付けます。このとき、ワークアタッチメントがきちんとはまっていることを確認してください。

(3) 送り板の交換と位置決め

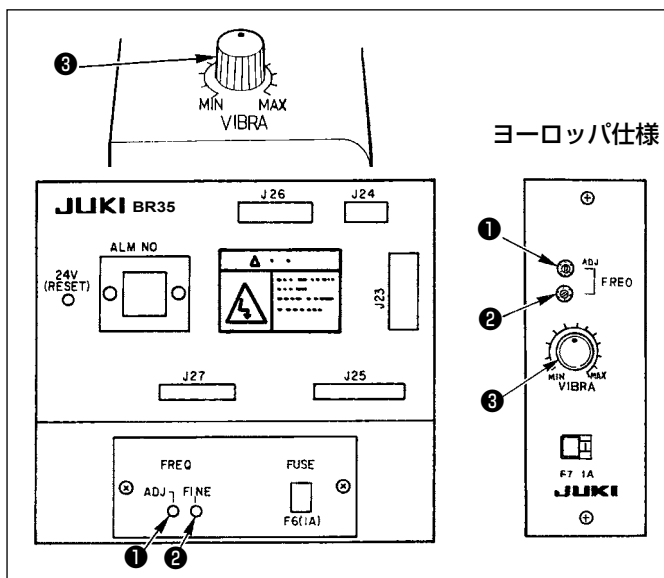
受け皿の交換



- 1) 蝶ねじ①を外し、キャップ②を取り外し、送り板を交換します。
送り板はボタンサイズがφ 10～15はφ 16の送り板を使用します。そしてボタンサイズがφ 16～18のときは送り板φ 22を使用します。送り板の位置を合わせるときは、まず、小歯車が原点位置にあることを確認し、小歯車のアイマーク（皿もみ）と送り板のアイマークが一致する位置に送り板を合わせます。このとき、受け皿も3つ爪上で送り板の穴と一致させます。
- 2) 送り板の下にある受け皿も送り板の穴径に合わせる必要があります。受け皿にはφ 16とφ 22の2つの穴が開いており、送り板φ 16を使用するときはφ 16穴を、送り板φ 22を使用するときはφ 22穴を、それぞれ送り板回転方向に対し手前になるように裏返して使用します。
- 3) 3つ爪の初期位置は、使用送り板のボタン穴径+1 mmを目安にしてください。調整は位置決めストッパねじによって行ってください。



14. ボタンフィーダーの振動調節

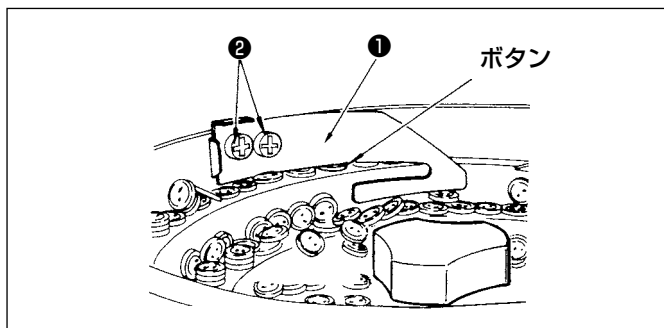


- 1) 電源を入れます。
- 2) ボタンフィーダー調整ボリューム③を中間位置に合わせます。
- 3) フィーダーの振動が弱い場合は、感度調整ボリューム①を回し、最も振動する位置で止めます。さらに感度調整ボリューム②で最大振動によるように微調節を行ってください。
- 4) ボタンの流れはボタンフィーダー調整ボリューム③で調節します。

(注意) 感度調整ボリューム②は非常に微妙です。調節する時は底の平らなボタンをフィーダーボール内に置き、ボタンの流れを見ながら調節してください。

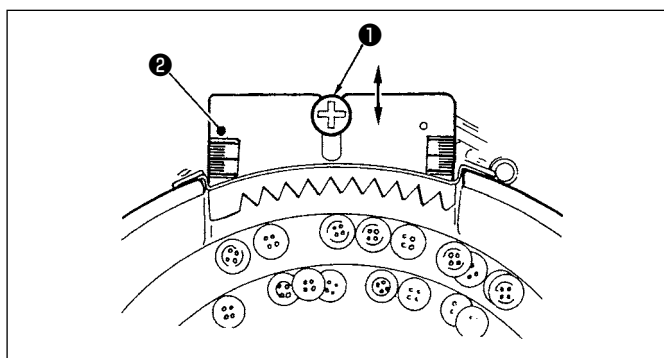
15. フィーダーボール部の調整

(1) 案内板



- 1) ボタン上面と案内板①とのすき間は 0.7 mm 程度が適当です。
- 2) 調整はねじ②をゆるめ、案内板①を上下させて行います。

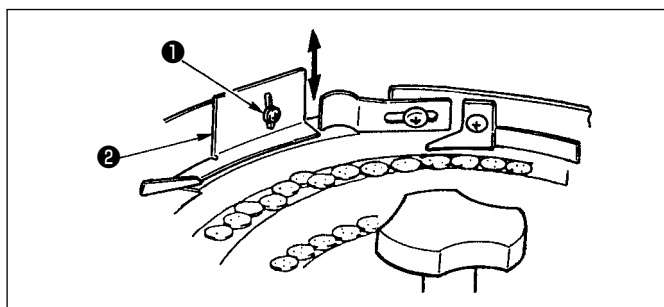
(2) 選別板



ボタンの表裏を選別し、表側になっているボタンのみをインデックス部に送り込みます。調整はねじ①をゆるめ、選別板②を適当な位置にし、ねじ①で固定します。

選別板は中・小2種類ありますので、ボタンサイズにより選別してください。

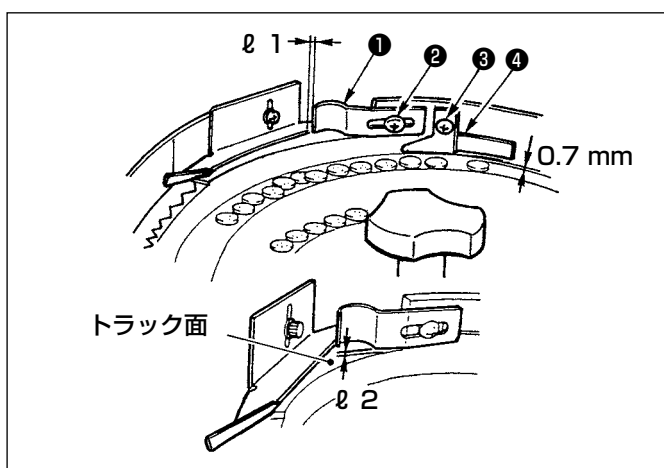
(3) 整列板



選別板を通過したボタンが重ならないようにします。整列板②とボタン上面とのすき間は0.7 mm程度が適当です。

調整はねじ①をゆるめ、整列板②を上下させ、行ってください。

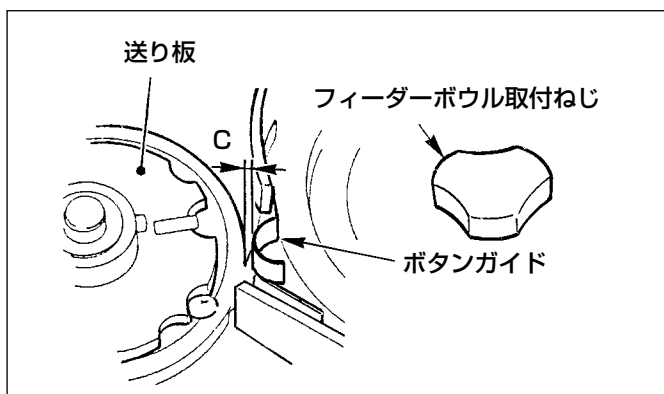
(4) ボタンガイド



ボタンガイド①とボタンとのすき間 $\varnothing 1$ は3～4 mmが適当です。調整はねじ②をゆるめて行ってください。

ボタンガイド下面とフィーダーボールトラック面とのすき間 $\varnothing 2$ は0.3～0.5 mmが適当です。

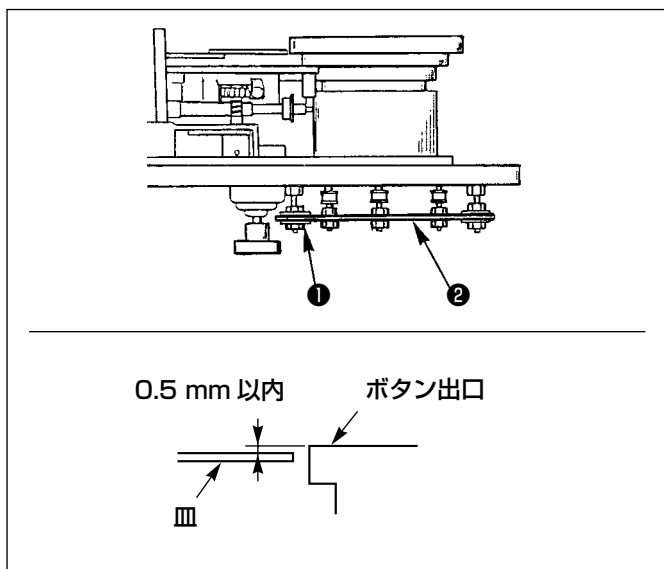
オーバーフロー板④とボタンとのすき間は、ボタンを2つを重ねた状態でさらに0.7 mm程度のすき間を持たせてください。調整は止めねじ③をゆるめて行います。



ボタンガイドと送り板とのすき間Cは 2 ± 0.5 mmにしてください。

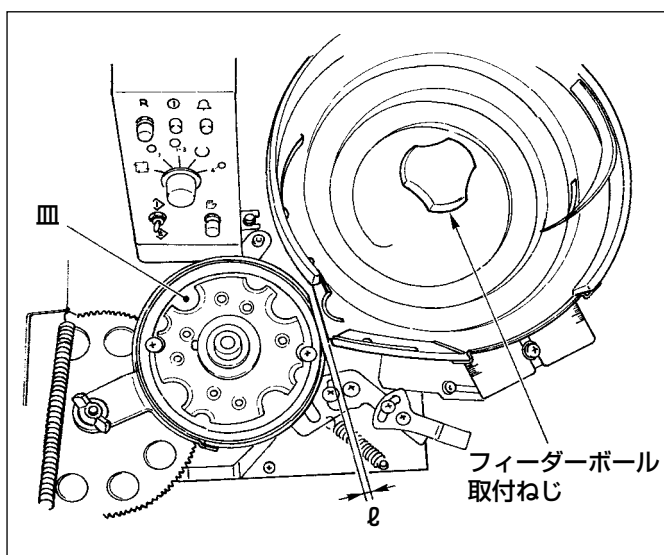
送り板とのすき間Cの調整は、ボタンガイドを矯正してください。

(5) フィーダーボールの位置調整



フィーダーベース②の止めナット①を6個ゆるめ、フィーダーボールのボタン出口と皿の段差が0.5 mm以内でフィーダーボールが上になるように調整してください。

段差がありすぎると、送り板にボタンが2つ重なって入ってしまいますので、注意してください。



フィーダーボールと皿のすき間φは、1～1.5 mm程度にしてください。

調整ナット①をゆるめ、ボタンフィーダー全体を動かして行います。

微量な調整はフィーダーボール取付ねじをゆるめ、フィーダーボールの位置をかえることによって、行ってください。

16. ボタン交換手順（ボタンフィーダー側）

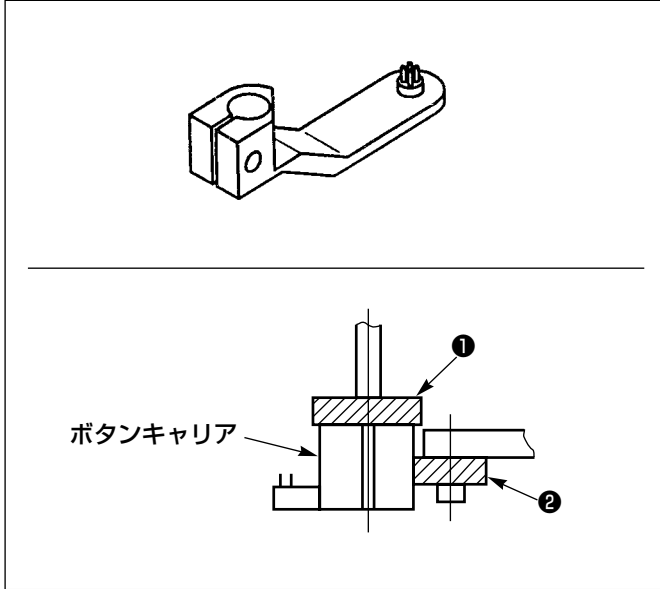


注意

不意の起動による事故を防ぐため、電源を切ってから行ってください。
ボタン形状の変更やパターンの変更、縫い幅の拡大・縮小を行ったときは、念のため針落ちを確認してください。万一、ボタン穴より針がはみ出していたり、つまみ装置よりパターンがはみ出していると、縫製途中で針がボタン穴やつまみ装置に干渉し、針折れが発生するなど危険です。

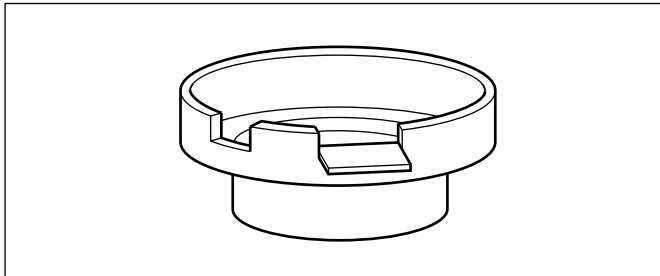
○ ボタン変更を行う場合の手順を、簡単に説明します。

(1) ボタン穴変更時 (⇔)

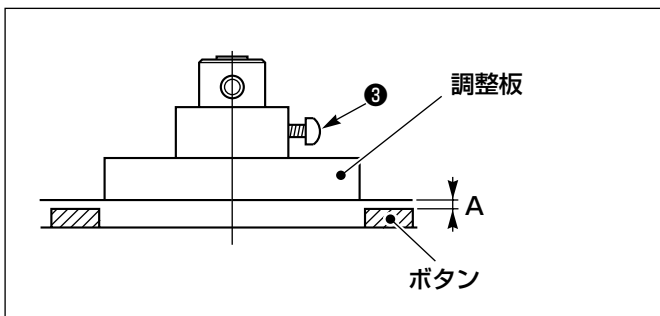


- 1) 交換部品はボタンキャリアです。
- 2) ボタンキャリアをボタンキャリア原点（ボタンをボタンキャリアに入れる位置）にします。
- 3) ボタン穴数・芯間（穴から穴の寸法）が合った物を交換します。
- 4) ボタンキャリアをセットする時、ストッパ①、②に当てて固定します。
- 5) ボタン形状に合ったパターン No. 及び、縫い幅の設定をし、針落ち確認を必ずしてください。

(2) ボタンの厚さ変更時 (⇔)



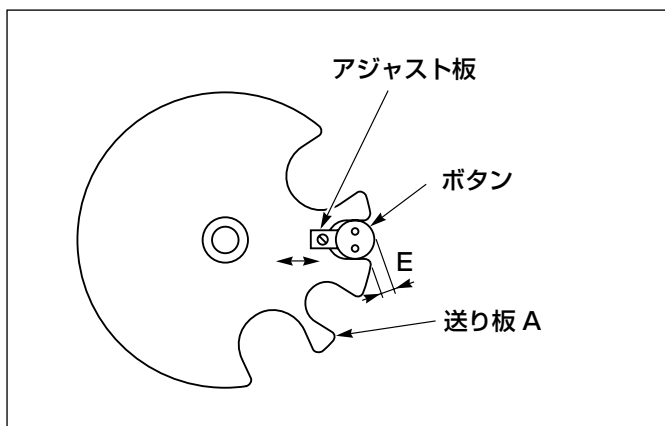
- 1) フィーダーボール内のボタン流れ、および表裏判別が確実にできるようにします。
「フィーダーボール部の調節」を参照してください。



- 2) 調整板の厚さ方向の調整を行います。上下方向の調整は、ねじ③をゆるめて行い、A 寸法を 0.7 mm 程度にします。

(3) ボタン外径変更時 (⊙ ⇄ ⊙)

- フィーダーボール内のボタン流、および表裏判別が確実にできるようにします。
- 送り板 A の径方向の調整を行います。

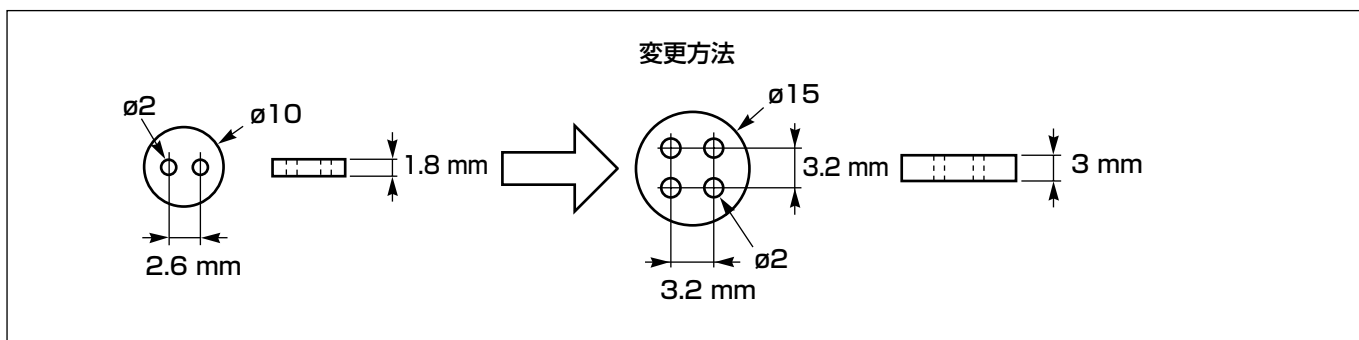


● 送り板 A の穴径は大、中、小あります。

- 1) 小は $\phi 10 \text{ mm} \sim \phi 11.5 \text{ mm}$
 中は $\phi 11.5 \text{ mm} \sim \phi 15 \text{ mm}$
 大は $\phi 15 \text{ mm} \sim \phi 18 \text{ mm}$ } を目安としてください
- 2) ボタンを穴にセットした時、E が 0 になるよう、アジャスト板を調節します。
- 3) なお、小⇄中の変更を行う場合送り板 A の外枠も移動し、ボタンがはいるようにします。

(注意) 送り板 A (プラスチック製) を、ねじ締めする時は強く締めすぎないように願います。

〔例〕



- A. まず、穴芯サイズ (2.6 → 3.2) および穴数 (2 ケ → 4 ケ) が異なりますので、キャリアの交換及び、縫い幅の変更が必要です。
- B. ボタン厚みが 1.8 → 3 となりますので、送り板の上下方向アジャストが必要です。
- C. ボタン外径が $\phi 10 \rightarrow \phi 15$ となりますので、送り板内小 → 中の変更およびアジャスト板の調整が必要となります。
- D. フィーダーボール部の調整が必要です。

ボタン交換時には、A.B.C の変更有無の確認を行い、それから調整してください。

VI. アラーム表示（ボタン供給装置（BR）側）

コントロールパネルのアラームランプがゆっくりした点滅を始めた場合、制御ボックスの正面の表示部にアラーム No. が表示されます。

No.	表示	意味	原因	対象	復帰方法
0	0	正常動作（通常待機時）	—	—	—
1	1	RAM チェックエラー CPU エラー	<ul style="list-style-type: none"> • CPU 基板内 RAM 故障 • 自己チェックエラー 	CPU 基板交換	電源再投入
2	2 (点滅)	ミシンスターターエラー	<ul style="list-style-type: none"> • ミシン起動する場合 LK-BR 中継コードの断線 • ミシン起動しない場合 24 V ブレーカトリップ 	中継コード交換	リセットスイッチを押す。 24 V リセットボタンを押す。
3	3	すりもみエラー 自動出機能が 3 回続けて動作した場合に発生する。	<ul style="list-style-type: none"> • キャリアがボタン穴間隔と合わない。 • すりもみ完了センサの故障（誤動作） • すりもみロッド・3つ爪・キャリアの芯が合わない。 	キャリアの交換 RFIN センサの交換（調整） 芯合わせを行う	リセットスイッチを押す。
4	4	旋回アームエラー （一定時間以上モーター ON）	<ul style="list-style-type: none"> • モーターの過負荷（ボタンが引っかかっているか、メカ的ロック） • F4 (6.3 A) ヒューズ切れ 	ボタンの除去 「使用上のご注意参照」 ヒューズの交換	電源を切り原因を取り除いてから電源投入
5	5	インデックスエラー （一定時間以上モーター ON）	<ul style="list-style-type: none"> • モーターへの過負荷（ボタンが引っかかっているか、メカ的ロック） • F5 (2 A) ヒューズ切れ 	ボタンの除去 ヒューズの交換	電源を切り原因を取り除いてから電源投入
6	6	未使用	—	—	—
7	7	未使用	—	—	—
8	8	位置決めボタンスイッチの故障・誤動作	—	再調整 スイッチの交換	リセットスイッチを押す。
9	9	スタートスイッチの故障・誤作動	—	再調整 スイッチの交換	リセットスイッチを押す。
10	10	ミシン起動条件エラー （旋回アームモーター原点 SW が ON していない。）	<ul style="list-style-type: none"> • 旋回アーム原点合わせ不良 • 旋回アームモーター不良 	原点センサの再調整 アームモーターの交換	手回しで旋回アーム原点まで回す。 手動操作スイッチを押す。
11	11	未使用	—	—	—
12	12	未使用	—	—	—
13	13	すりもみ動作条件エラー （インデックス SW が ON していない。）	インデックス原点にない。 （モーターオーバーラン）	インデックスモーターの交換	リセットスイッチを押す。
14	14 (点滅)	ミシンエラー 電源投入時の状態 押え下降 () 状態	ミシン側のエラー 操作ボックスが準備未完了 ミシンの項目選択 LED が押え下降 () 状態	—	ミシンのエラー解除 準備キーを押す。 選択キーを押す。

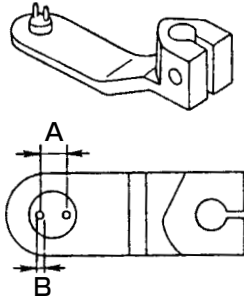
VII. 縫いにおける現象・原因と対策

現象	原因	対策
1. 縫い始めの糸抜けまたは途中から縫い始まる。	<ul style="list-style-type: none"> ① 上糸残り長さが短い。 ② 布がぺこつく。 ③ ワイパで糸を押えていない。 ④ 縫い始めミシンスピードが早い。 	<ul style="list-style-type: none"> • 第1糸調子を弱くする。 • 第2糸調子の皿浮かし量を調節する。 • ボスの高い針穴ガイドを使用する。 • ボタンつまみ足板厚さの薄いものを使用する。 • ワイパばねを矯正する。 • ソフトスタート(メモリスイッチ)の針数を増す。 (例：400 → 400 → 400 → 900 →)
2. 針折れが多い。	<ul style="list-style-type: none"> ① ボタン穴に針があたっている。 ② 針穴ガイドボス部と布押え下板にげ部とがあたっている。 ③ 針が細い。 	<ul style="list-style-type: none"> • ボタン穴の中心に針が落ちるよう、つまみの足の位置を調整する。 • 針穴ガイドボス部にあたらないよう布押え下板位置を調整する。縫いサイズが大きい場合は中ボタンまたは大ボタン用の布押さえ下板を使用する。 • 縫製品またはボタン穴に合わせて針番手を変える。
3. 縫い裏が極端にきたない。	<ul style="list-style-type: none"> ① 上糸残り長さが長い。 ② ワイパの糸つかみが強い。 ③ 底が丸いボタンの場合、縫い裏がだんご状になる。 	<ul style="list-style-type: none"> • 第1糸調子を強くする。 • 第2糸調子の皿浮かしタイミングを調節する。 • ワイパばねを弱くする。 • ボタンつまみ足板厚さの厚いものに交換する。
4. ボタン付けがずれる。	<ul style="list-style-type: none"> ① ボタンの保持が弱い。 ② つまみ足板ばねのあたりが強い。 ③ 底の丸いボタンの場合、ボタン下面と針穴ガイドボス部上面の間に糸が入り、ボタンの動きが悪くなる。 	<ul style="list-style-type: none"> • つまみ足の作動を良くする。 • ボタンつまみ足ばねを矯正して、ボタンの保持を強くする。 • つまみ足板ばねを矯正して弱くする。 • つまみ足板厚さの厚いものに交換する。

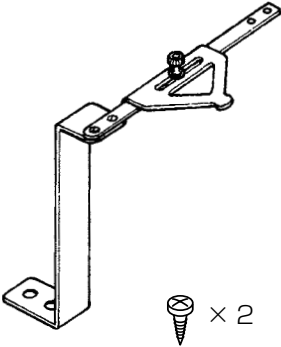
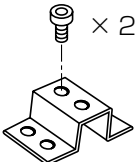
VIII. 選択注文部品

1. ボタンキャリアの種類

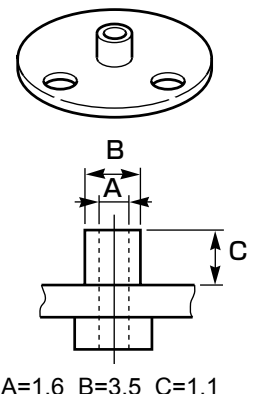
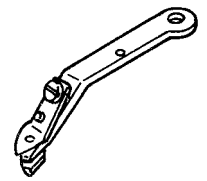
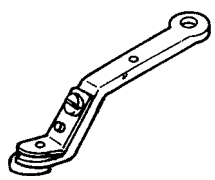

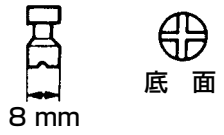

		4つ穴用		
ボタンキャリア形状				
	A 寸法 (mm) ボタン穴間隔	B 寸法 (mm) 線 径	品 番	記 号
標準	2.6	1.0	165-57902	A
選択注文部品	2.0	1.0	165-90507	Q
	2.2	1.0	165-90606	R
	2.4	1.0	165-88501	S
	2.4	1.2	165-88600	T
	2.6	1.2	165-88709	U
	2.8	1.2	165-88808	V
	3.0	1.2	165-88907	W
	3.0	1.5	165-89806	F1
	3.1	1.0	165-87206	D
	3.1	1.2	165-89004	X
	3.1	1.4	165-89202	Z
	3.2	Taper 先細	165-89905	G1
	3.6	1.2	165-90705	H1
	4.0	1.2	165-89707	E1

2つ穴用				
ボタンキャリア形状				
	A 寸法 (mm) ボタン穴間隔	B 寸法 (mm) 線 径	品 番	記 号
標準	3.2	1.2	165-58009	B
選択注文部品	2.0	1.0	165-87305	E
	2.2	1.0	165-87404	F
	2.4	1.0	165-87503	G
	2.4	1.2	165-87909	L
	2.6	1.0	165-87602	H
	2.6	1.2	165-88006	M
	2.8	1.0	165-87701	J
	2.8	1.2	165-88105	N
	3.0	1.0	165-87800	K
	3.0	1.2	165-88204	P
	3.8	1.2	165-87107	C

2. アタッチメント

品 名	品 番	用 途
ボタンスペーサ組 (Q124) 	MAQ124000A0	等間隔にボタン付けを行うのに有効です。(木ねじ 2 本含む) 下記 Q124 用スペーサと取付ねじ (2 本) 又は、25 ~ 27 mm 程度の高さ合わせ用のスペーサを用意してください。
Q124 用スペーサ 	40018337 SL6041092TN x 2	ボタンスペーサ組 (Q124) を LK-1903BN/BR35 に取付けるスペーサです。ミシンテーブルへは、Q124 付属の木ねじで固定します。 Q124 スペーサにボタンスペーサ組 (Q124) を取付けるねじです。

3. その他

品名	品番	用途
針穴ガイド  A=1.6 B=3.5 C=1.1	D2426284Y00	ボタンの裏側と針穴ガイドのすき間がないときに使用します。
厚ボタン用つまみ足結合 (左) 	MAZ088220BAA	上記針穴ガイドに交換してもボタンの裏側と針穴ガイドのすき間がないときに使用します。(厚手ボタン用)
厚ボタン用つまみ足結合 (右) 	MAZ088230BAA	同上
ワークアタッチメント大  9.5 mm	16557704	形状は標準タイプと同じで底面径の大きいタイプです。 φ 18 mm 程度の大ボタンタイプに適しています。 交換時は、すりもみ完了 SW の再調整願います。
ワークアタッチメント (溝付)  8 mm 底面	18257006	底面径は標準で、底面に十字の溝が付いているタイプです。特殊形状ボタンで標準のワークアタッチメントでは回転しにくいボタンに適しています。(マーブルボタン等)
ワークアタッチメント (くぼみ先)  8 mm	18257105	底面径は標準で、底面がすり鉢状にくぼみが付いているタイプです。マーブルボタンのようにボタンの表が凸形状になっているボタンに適しています。

品名	品番	用途
ワークアタッチメント (くぼみ先)  9.5 mm	18257204	18257105 同形状で底面径の大きいタイプです。 交換時は、すりもみ完了 SW の再調整願います。
送り板φ 13.5 組 受皿小 (送り板φ 22 組)  穴径φ 13.5 mm	18200956 18201103 (16568651)	標準よりもボタン搬送の穴が小さい (φ 13.5) タイプです。用途は φ 10 の小ボタン (特に貝ボタン) を供給するとき、ボタンの形状によっては 3 つ爪部に受け渡したときに裏返ったり、3 つ爪を閉じたときボタンが割れてしまうことがあります。 以上の現象を防止するために受皿小と合わせて使用します。 ボタンが φ 16 以上の場合には、送り板 φ 22 組を使用してください。 受皿は標準が使用できます。
選別板極小組  (選別板大)	18251553 (GBR01424000)	GBR011220A0 選別板よりさらに小さいタイプで、φ 10 mm 程度の平ボタンで選別板小でも表裏選別が不安定なボタンに適しています。 (特に貝ボタン等) 大ボタン縫製時には選別板大を使用してください。
整列板 A 	18213207	マール形状ボタンなどで標準の整列板ではつまりやすいボタンを縫製するときに適しています。ボタンがつまりにくい形状になっていません。
芯出しリング大 	16558207	ボタンキャリア E、F、H にて原点の芯出しを行う場合に使用してください。