

***DEUTSCH***

**LK-1903B/BR35  
BETRIEBSANLEITUNG**

# INHALT

<b>I. TECHNISCHE DATEN</b> .....	<b>1</b>
1. Technische Daten .....	1
2. Modellklassifikation nach Knopfgröße .....	2
3. Knopfformen .....	2
<b>II. BEZEICHNUNG DER TEILE</b> .....	<b>3</b>
<b>III. INSTALLATION UND BETRIEBSVORBEREITUNG DER NÄHMASCHINE</b> .....	<b>4</b>
1. Installation von Tisch und Ständer .....	4
2. Nadel und Faden .....	4
3. Anbringen der Nadel .....	4
4. Einfädeln der Maschine .....	5
<b>IV. BETRIEB</b> .....	<b>6</b>
1. Betrieb der Nähmaschine .....	6
2. Verschiedene Nähbetriebsarten .....	6
3. Betrieb des Knopfzuführers .....	8
4. Betriebsablauf .....	10
5. Einstellen der DIP-Schalter und Digitalisalter .....	10
<b>V. WARTUNG</b> .....	<b>16</b>
1. Kippen des Nähmaschinenkopfes .....	16
2. Position der Knopfklammerbacken .....	17
3. Einstellen der Stoffandrückplatte .....	18
4. Einstellen des Knopfklammerbacken-Öffnungshebels .....	18
5. Einstellen des Hubbetrags der Knopfklammer .....	19
6. Einstellen des Drucks der Nähgutklemme .....	20
7. Einstellen des Abstreifers .....	20
8. Einstellen der Abstreiferfeder .....	20
9. Installieren der Knopfhebestange (Zubehör) .....	21
10. Einstellungen am Knopfzuführer-Schaltkasten .....	21
11. Erkennungsmechanismus der Knopfzuführeinheit und Einstellung .....	22
12. Einstellen der Transportplatte der Schalteinheit .....	23
13. Auswechseln und Positionieren der Knopfzuführerteile .....	24
14. Einstellen der Vibration des Knopfzuführers .....	25
15. Einstellen der Teile in der Zuführerschüssel .....	25
16. Auswechseln der Knöpfe (auf der Knopfzuführerseite) .....	28
<b>VI. ALARMANZEIGE (am Knopfzuführer (BR))</b> .....	<b>30</b>
<b>VII. STÖRUNGEN UND ABHILFEMASSNAHMEN BEIM KNOPFANNÄHEN</b> .....	<b>31</b>
<b>VIII. SONDERZUBEHÖR</b> .....	<b>32</b>
1. Knopfträgertypen .....	32
2. Zusatzvorrichtungen .....	33
3. Sonstiges .....	34

# I. TECHNISCHE DATEN

Hier werden nur die technischen Daten beschrieben, die von denen des Modells LK-1900B abweichen.

## 1. Technische Daten

1	Nähgeschwindigkeit	Max. 2.700 sti/min (Normalgeschwindigkeit: 2.500 sti/min)
2	Nadelstangenhub	45,7 mm
3	Nadel	DP x 17 #14
4	Hubhebelmethode	Gemeinsamer Einsatz von Schrittmotor und Exzenter (BR-Seite)
5	Hubbetrag der Knopfklammer	Max. 11 mm
6	Anzahl der Standardmuster	50 Muster
7	Nähgeschwindigkeitsbegrenzung	Einstellbar von 400 bis 2.700 sti/min (in Schritten von 100 sti/min)
8	Verwendbare Knöpfe	<p>Typ : Runde Flachknöpfe (4-Loch-, 2-Loch-Knöpfe)          Größe : <math>\varnothing</math>10 mm bis <math>\varnothing</math>18 mm</p> <p><b>(Hinweis) 1. Für Knöpfe mit einem Durchmesser von <math>\varnothing</math>16 mm oder mehr muß die Standard-Transportplatte gegen die Transportplatte 22B ausgetauscht werden.</b></p> <p><b>2. Für Knöpfe mit einem Durchmesser von <math>\varnothing</math>16 mm oder mehr muß die Knopfklammer für große Knöpfe verwendet werden.</b></p> <p>Dicke : 1,8 bis 3,5 mm</p>
9	Aussortierung der zuzuführenden Knöpfe	Durch Vibrationssystem mit piezoelektrischem Zuführer
10	Knopfladen	Knöpfe werden automatisch von hinten geladen. (Manuelles Laden ist möglich.)
11	Knopfzuführmethode	Horizontale Zwangszuführung
12	Erkennung von Knopfzuführungsfehlern	<p>Durch zwei Detektoren</p> <ul style="list-style-type: none"> <li>• Erkennung des Vorhandenseins eines Knopfes im Positionsteil</li> <li>• Erkennung der Erfassung eines Knopfes vom Trägerstift</li> </ul>
13	Knopfzuführerantrieb	Gleichstrommotor (24 V DC)
14	Automatische Knopfentleerung	Vorhanden
15	Unabhängiger Betrieb der Nähmaschine	Möglich
16	Kleinlos-Nähfunktion	Vorhanden
17	Knopfzuführzeit	0,5 s/Knopf
18	Außenabmessungen	1.200 (B) x 660 (L) x 1.155 (H) mm (mit normalem Tisch und Ständer)
19	Gewicht	135 kg (einschließlich optionaler Tisch/Ständer)
20	Netzspannung	Nennwert $\pm$ 10%, 50/60 Hertz
21	Leistungsaufnahme	350 W
22	Lärm	<p>- Entsprechender kontinuierlicher Emissions-Schalldruckpegel (<math>L_{pA}</math>) am Arbeitsplatz:          A-bewerteter Wert von 81,0 dB; (einschließlich <math>K_{pA}</math> = 2,5 dB); gemäß ISO 10821- C.6.3 -ISO 11204 GR2 bei 2.700 sti/min für den Nähzyklus, 1,8 Sekunden EIN (Muster: Nr. 4).</p> <p>- Schalleistungspegel (<math>L_{WA}</math>):          A-bewerteter Wert von 83,5 dB; (einschließlich <math>K_{WA}</math> = 2,5 dB); gemäß ISO 10821- C.6.3 -ISO 3744 GR2 bei 2.700 sti/min für den Nähzyklus, 1,8 Sekunden EIN (Muster: Nr. 4).</p>

## 2. Modellklassifikation nach Knopfgröße

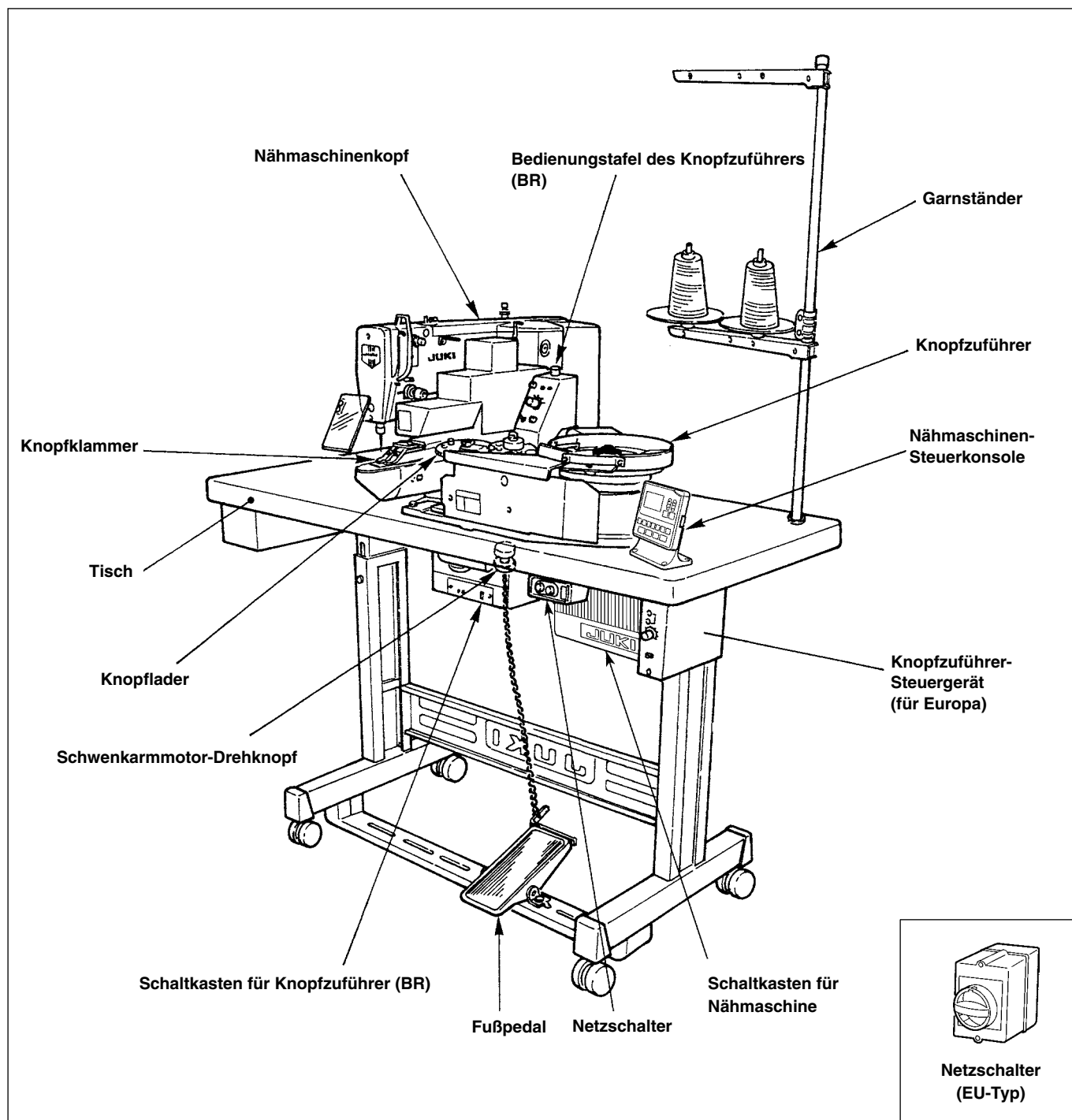
Modell		LK-1903B-311	LK-1903B-312			
Knopfgrößen-Klassifikation		Für kleine Knöpfe		Für mittelgroße Knöpfe		
Außendurchmesser der verwendbaren Knöpfe (mm)		ø10 - ø15		ø12 - ø18		
Nähfläche (mm)	Länge	0 - 3,5		0 - 4,5		
	Breite	0 - 3,5		0 - 4,5		
Knopfklammerbacken	Dicke (mm)	2,2	Stempel			
	Teile-Nr.	Rechts	MAZ165070B0	H	MAZ166070B0	J
		Links	MAZ165080B0	H	MAZ166080B0	J
Stichlochführung		MAZ15501000		MAZ15601000		
Transportplatte		MAZ15502000		MAZ15602000		

## 3. Knopfformen

	Verwendbare Knöpfe	Nichtverwendbare Knöpfe
Knopfformen	<p>1,8 – 3,5 mm</p> <p>1,2 mm oder mehr</p>	<p>Weniger als 1,2 mm</p> <p>Knopf ohne Vertiefung</p>
Anmerkungen	Knopfdicke : 1,8 bis 3,5 mm	Knöpfe mit dünnem Rand verursachen eher Zuführungsfehler.

## II. BEZEICHNUNG DER TEILE

Diese Maschine setzt sich aus den folgenden Teilen zusammen.



### III. INSTALLATION UND BETRIEBSVORBEREITUNG DER NÄHMASCHINE

Die Beschreibungen der Teile, die nicht in dieser Betriebsanleitung behandelt werden, entnehmen Sie bitte der Betriebsanleitung für das Modell LK-1900B.

#### 1. Installation von Tisch und Ständer



**WARNUNG :**

Schalten Sie die Stromversorgung vor Beginn der Arbeit aus, um durch plötzliches Anlaufen der Nähmaschine verursachte Unfälle zu verhüten.

- (Vorsicht)
1. Installieren Sie Tisch und Ständer auf einer ebenen Fläche.
  2. Fixieren Sie Tisch und Ständer nach der Installation durch Verriegeln der Laufrollen oder Einstellen der Nivellierschrauben.
  3. Führen Sie die Arbeit beim Einstellen der Tischhöhe mit zwei oder mehr Personen aus, damit der Tisch nicht herunterfällt.

#### 2. Nadel und Faden

Nadel	Nadelfaden	Spulenfaden
DP x 17 #14	#60	#80
	#50	#60
	#40	#60
	#60	#60

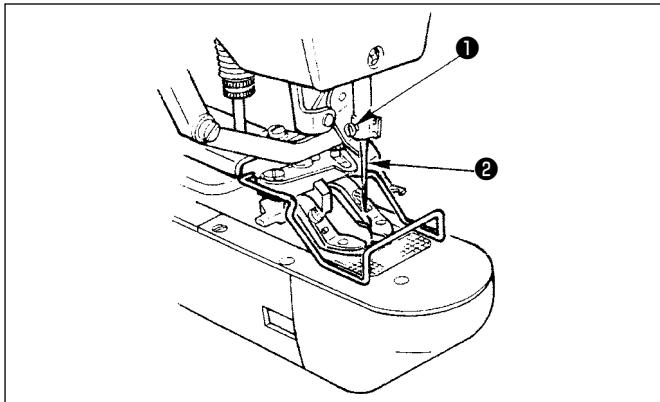
Nadel und Faden sind je nach den Nähbedingungen unterschiedlich. Wählen Sie Nadel und Faden anhand der linken Tabelle aus. Baumwollgarn und Spinnfasergarn sind zu empfehlen.

#### 3. Anbringen der Nadel



**WARNUNG :**

Schalten Sie die Stromversorgung vor Beginn der Arbeit aus, um durch plötzliches Anlaufen der Nähmaschine verursachte Unfälle zu verhüten.



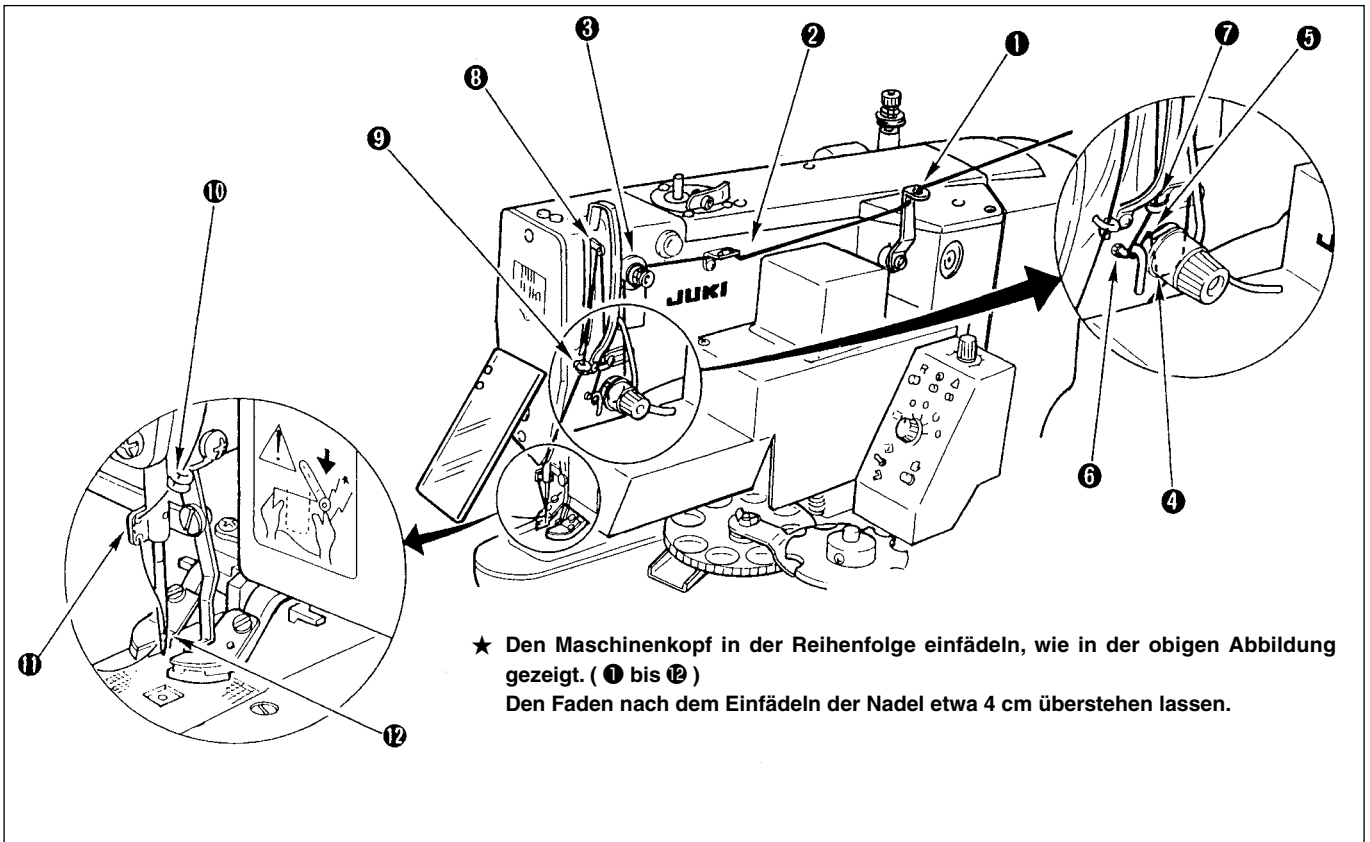
Zum Anbringen der Nadel die Schraube ❶ lösen, die Nadel ❷ mit nach vorn weisender langer Rinne bis zum Anschlag in die Bohrung der Nadelstange einführen, dann die Schraube ❶ wieder anziehen.

## 4. Einfädeln der Maschine



### WARNUNG :

Schalten Sie die Stromversorgung vor Beginn der Arbeit aus, um durch plötzliches Anlaufen der Nähmaschine verursachte Unfälle zu verhüten.



## IV. BETRIEB

### 1. Betrieb der Nähmaschine

Eine ausführliche Beschreibung des Betriebs der Nähmaschine entnehmen Sie bitte der Betriebsanleitung des Modells LK-1900B.



#### **WARNUNG :**

- **Überprüfen Sie unbedingt den Nadeleinstichpunkt nach einer Änderung des Nähmusters oder einer Vergrößerung/Verkleinerung des Stichabstands. Falls die Nadel nicht genau in das Loch im Knopf einsticht oder das Nähmuster den Bereich der Knopfklammer überschreitet, kommt die Nadel während des Nähvorgangs mit dem Knopf oder der Knopfklammer in Berührung, was zu Nadelbruch oder anderen gefährlichen Situationen führen kann.**
- **Achten Sie beim Überprüfen der Musterform darauf, daß Sie das Pedal nicht bis zur zweiten Stufe niederdrücken, weil sonst die Nähmaschine anläuft.**

### 2. Verschiedene Nähbetriebsarten

#### (1) Wahl des Nähmusters und der Stichbreite

- Das Verfahren zur Wahl des Nähmusters ist das gleiche wie beim Modell LK-1900B.
- Falls der Abstand zwischen den Löchern im Knopf nicht mit der normalen Stichbreite der gewählten Nähmustersnummer übereinstimmt, nehmen Sie eine Vergrößerung/Verkleinerung der Stichbreite vor.  
Das Verfahren zur Vergrößerung/Verkleinerung ist das gleiche wie beim Modell LK-1900B. Der Maßstab der Vergrößerung/Verkleinerung in bezug auf die Stichbreite ist aus der nachstehenden Tabelle ersichtlich.
- Hinsichtlich des Verfahrens zur Überprüfung des Nadeleinstichpunkts gehen Sie nach der Beschreibung der Überprüfung der Nähmusterform in der Betriebsanleitung des Modells LK-1900B vor.

**(Vorsicht) Bei der Feststellung des Nadeleinstichpunkts des Nähmusters gibt es einen Sprungvorschubabschnitt von einem Stich, bevor sich die Nadel vom Nullpunkt (Knopfmittle) zum ersten Stich bewegt.**

Tabelle des XY-Maßstabs in bezug auf die Stichbreite

X, Y (mm)	2,4	2,6	2,8	3,0	3,2	3,4	3,6	4,0	4,3	4,5	4,7	5,2	5,6	6,0	6,2	6,4
%	71	76	82	88	94	100	106	118	126	132	138	153	165	176	182	188

#### (2) Sanftanlauf

Die Einstellung für die Sanftanlauf-Geschwindigkeit zu Beginn des Nähens lautet bei dieser Maschine wie folgt: "1. Stich – 400 sti/min; 2. Stich – 900 sti/min". Dies gilt nur für den Zustand bei Standard-Auslieferung.

Wenn der Faden zu Beginn des Nähvorgangs oder bei ähnlichen Vorgängen abrutscht, erhöhen Sie die Anzahl der Stiche des Sanftanlaufs je nach verwendetem Faden und zu nähendem Stoff.

Informationen zum Einstellen des Sanftanlaufs finden Sie in der Bedienungsanleitung für die LK-1900B unter **"1.8-1. Methode zum Ändern der Speicherschalterdaten" S.51.**

#### (3) Fadenspanner

Die Fadenspanneinheit dieses Geräts ist bei Auslieferung standardmäßig auf "Fadenspanner arretiert" (Speicherschalter) eingestellt.














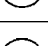




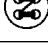














Wenn die Fadenspanneinheit betätigt wird, kann ein Schnellstart zur Vermeidung des Fadenabrutschens am Beginn des Nähvorgangs ausgeführt werden. Es gibt jedoch auch einige Fälle, die besonderer Aufmerksamkeit bedürfen. Informationen zum Bedienen des Geräts finden Sie in der Bedienungsanleitung für die LK-1900B unter **"1. 5-8. Fadenklemmvorrichtung" S.23.**



## (2) Nähmuster

Die folgende Tabelle gibt Aufschluß über die Anzahl der Fäden und das normale Maß von X und Y.

<Nähmüstertabelle>

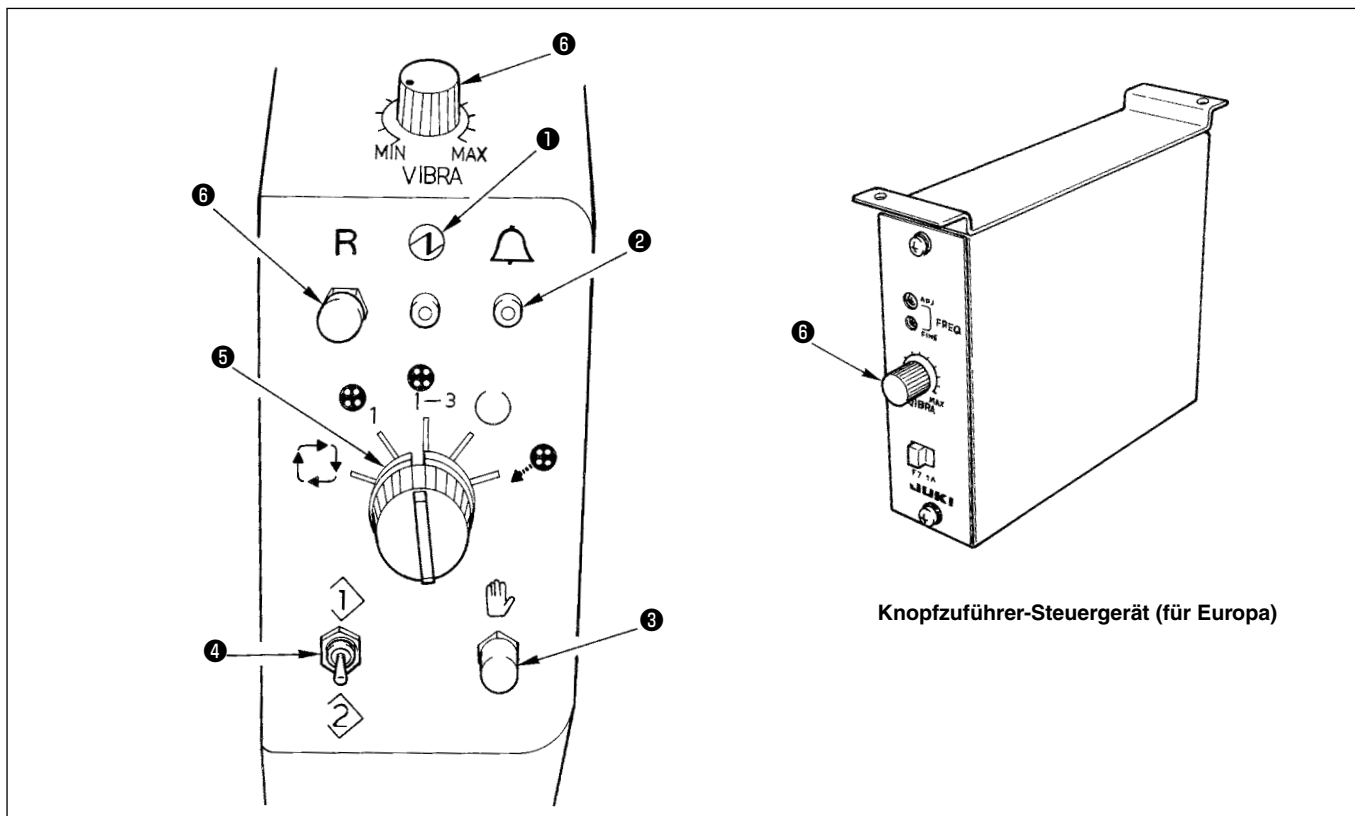
Muster-Nr.	Stichmuster	Anzahl der Fäden	Normale Nählänge X (mm)	Normale Nählänge Y (mm)	Muster-Nr.	Stichmuster	Anzahl der Fäden	Normale Nählänge X (mm)	Normale Nählänge Y (mm)
1-34		6-6	3,4	3,4	18-44		6	3,4	0
2-35		8-8			19-45		8		
3		10-10			20		10		
4		12-12			21		12		
5-36		6-6			22		16		
6-37		8-8			23-46		6	0	3,4
7		10-10			24		10		
8		12-12			25		12		
9-38		6-6			26-47		6-6	3,4	3,4
10-39		8-8			27		10-10		
11		10-10			28-48		6-6		
12-40		6-6			29		10-10		
13-41		8-8			30-49		5-5-5	2,9	2,5
14		10-10			31		8-8-8		
15-42		6-6			32-50		5-5-5		
16-43		8-8			33		8-8-8		
17		10-10							

\* Die normalen Nähängen von X und Y gelten für ein Vergrößerungs-/Verkleinerungsverhältnis von 100%.

Verwenden Sie Muster Nr. 34 bis Nr. 50 bei kleinem Knopfloch (maximal  $\varnothing$  1,5 mm).

### 3. Betrieb des Knopfzuführers

#### (1) Erläuterung der Bedienungsfläche des Knopfzuführers



Symbol und Bezeichnung des Schalters	Funktion
<b>1 Netzlampe (grün)</b>  	Leuchtet beim Einschalten des Netzschalters auf. Falls die Lampe nicht aufleuchtet, den Netzstecker auf einwandfreien Anschluß überprüfen, und den Netzschalter erneut einschalten.
<b>2 Symbol und Bezeichnung des Schalters</b>  	Die Lampe blinkt langsam, wenn eine Betriebsstörung auftritt. (Siehe "Alarmnummernanzeige".) <b>(Hinweis) Die Lampe blinkt auch, wenn die Nähbetriebs-LED an der Steuerkonsole der Nähmaschine erloschen ist.</b> Die Lampe blinkt schnell, wenn der Knopfsensor an der Schalteinheit mehr als 10 aufeinanderfolgende Knopfzuführungsfehler feststellt.
<b>3 Handbetriebsschalter</b>  	Dient zum manuellen Aktivieren der Arbeitsgänge unter den entsprechenden Betriebsarten (außer "2. Unabhängige Nähbetriebsart"), die mit dem Betriebsarten-Wahlschalter <b>5</b> gewählt werden können.
<b>4 Inspektionsschalter</b>   	Dieser Schalter ist normalerweise funktionsunfähig. Er wird zur Inspektion der Antriebsquelle und der Sensoren verwendet.

Symbol und Bezeichnung des Schalters	Funktion
<p><b>5 Betriebsarten-Wahlschalter</b></p> 	<p><b>1. Automatischer Nähbetrieb</b> </p> <p>Nähmaschine und Knopfzuführer arbeiten in Abhängigkeitsschaltung. Wird unter dieser Betriebsart das Fußpedal betätigt, wird die Knopfklammer abgesenkt und die Nähmaschine zum Annähen eines Knopfes in Gang gesetzt. Nach Vollendung des Knopfannähens tritt der Fadenabschneider in Aktion, worauf der Knopfzuführer betätigt wird, um den nächsten anzunähenden Knopf zuzuführen. Diese Folge von Arbeitsschritten wird unter der automatischen Nähbetriebsart wiederholt.</p> <p><b>2. Unabhängiger Nähbetrieb</b> </p> <p>Diese Betriebsart gestattet den unabhängigen Betrieb der Nähmaschine. Dabei setzt die Bedienungsperson den anzunähenden Knopf von Hand in die Knopfklammer ein. Durch anschließendes Niederdrücken des Fußpedals wird die Knopfklammer abgesenkt und die Nähmaschine zum Annähen des Knopfes in Gang gesetzt. Nach Vollendung des Knopfannähens tritt der Fadenabschneider in Aktion, und dann wird die Knopfklammer angehoben.</p> <p><b>3. Kleinlos-Nähbetrieb</b> <sub>1-3</sub></p> <p>Im Prinzip wird unter dieser Betriebsart die gleiche Folge von Arbeitsschritten ausgeführt wie beim automatischen Nähbetrieb. Der Knopfzuführer arbeitet jedoch unter dieser Betriebsart nicht. Die Bedienungsperson legt nur die benötigte Anzahl von Knöpfen in die Schalteinheit ein und läßt die Maschine das Knopfannähen ausführen.</p> <p><b>4. Kalkulierte Knopfzuführung</b> </p> <p>Unter dieser Betriebsart ist die Feinpositionierungs-Abschlußsensorfunktion abgeschaltet, und die Maschine führt die Feinpositionierung eines Knopfes innerhalb einer vorbestimmten Zeitdauer (einstellbar durch DEG-SW-2) aus.</p>  <p>Geeignet für Knöpfe, deren Maß "a" größer als 1 mm ist.</p> <p><b>5. Knopfauswurf</b> </p> <p>Unter dieser Betriebsart werden die in der Schalteinheit befindlichen Knöpfe durch Drücken des Handbetriebsschalters  automatisch ausgeworfen. Die Knöpfe werden über die Auslaßrutsche am unteren Teil des Knopfpositionierers ausgeworfen. Stellen Sie daher eine Schale oder einen ähnlichen Behälter zum Auffangen der Knöpfe in den Auslaßbereich. Bringen Sie während dieses Vorgangs nicht Ihre Finger in die Nähe der Knopfklammer, weil dabei der Knopfräger betätigt wird.</p>
<p><b>6 Rückstellschalter</b></p> 	<p>Drücken Sie diesen Schalter, um die Maschine vom Fehlerstoppzustand in den normalen Betriebszustand zurückzusetzen.</p> <p>(Beachten Sie jedoch, daß Alarm Nr. 4 und 5 nicht mit dem Rückstellschalter aufgehoben werden können. Schalten Sie die Stromversorgung der Maschine aus und nach Beseitigung der Störungsursache wieder ein.)</p>
<p><b>7 Stellwiderstand für Knopfzührer-Vibration</b></p> 	<p>Dient zum Regulieren des Knopfflusses in der Zuführerschüssel.</p> <p><b>(Hinweis) Bei der Europa-Version wird die Einstellung an einem separaten Schaltkasten vorgenommen.</b></p>

## 4. Betriebsablauf

**(Vorsicht) Bewegen Sie vorher die Knopfklammer ungefähr zur Position der Nadelmitte.**

- 1) Die Stromversorgung der Nähmaschinen-Haupteinheit einschalten.  
Zu diesem Zeitpunkt blinkt die Alarmanzeigelampe an der Knopfzuführer-Bedienungstafel, und die Alarmanzeige am Knopfzuführer-Schaltkasten zeigt "0" (blinkend) an.
- 2) Die Bereitschaftstaste an der Nähmaschinen-Steuerkonsole drücken, worauf die Nähbetriebs-LED aufleuchtet, um die Alarmanzeige an der Einheit aufzuheben. Dann bewegt sich die Knopfklammer zum Nullpunkt und hebt sich. (In diesem Zustand ist Nähen möglich.)
- 3) Den Handbetriebsschalter an der Knopfzuführer-Bedienungstafel drücken, und einen Knopf der Knopfklammer zuführen. Falls kein Knopf der Knopfklammer zugeführt wird, den Handbetriebsschalter erneut drücken.
- 4) Durch Niederdrücken des Pedals auf die erste Stufe senkt sich die Knopfklammer. Zu diesem Zeitpunkt ist die Nähposition zu überprüfen. (Wird der Fuß vom Pedal genommen, hebt sich die Knopfklammer.)
- 5) Durch tieferes Niederdrücken des Pedals wird die Nähmaschine in Gang gesetzt, um den Knopf gemäß der gewählten Musternummer anzunähen.
- 6) Nach Abschluß des Nähvorgangs hebt sich die Knopfklammer, der Knopfträger des Knopfzuführers dreht sich, und ein Knopf wird zugeführt.

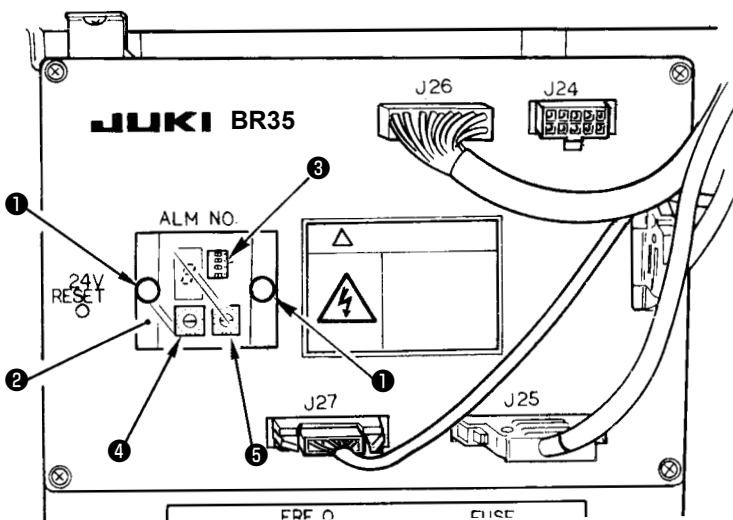
## 5. Einstellen der DIP-Schalter und Digitalisalter



**WARNUNG :**  
Schalten Sie die Stromversorgung vor Beginn der Arbeit aus, um durch plötzliches Anlaufen der Nähmaschine verursachte Unfälle zu verhüten.

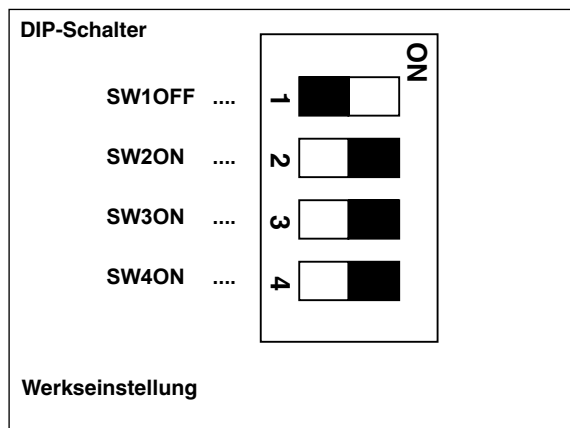
Die in der nachstehenden Abbildung gezeigten zwei Schrauben ❶ lösen und die Platte ❷ öffnen, um die Einstellung der betreffenden Schalter zu ändern.

Knopfzuführer-Schaltkasten



- ❸ DIP-Schalter (DIP-SW)
- ❹ Digitalisalter (DEG-SW-1)
- ❺ Digitalisalter (DEG-SW-2)

## (1) DIP-Schalter-Funktion



Funktion	DIP-Schalter			
	SW1	SW2	SW3	SW4
Kontinuierlicher Zyklusbetrieb	○	×	△	△
Zweistufen-Betätigung der Nähgutklemme	×	○	△	△
Einstellbetriebsart	×	×	○	×
Aktion ohne Knopf	×	×	×	○

○.....ON × ..... OFF

△.....Die Maschine führt die auf den folgenden Seiten beschriebenen Operationen gemäß der Kombination der DIP-Schalter aus.

### SW1 Kontinuierlicher Zyklusbetrieb

Knöpfe werden kontinuierlich angenäht, indem das Pedal niedergedrückt gehalten wird. Eine ausführliche Beschreibung der Nähmaschinen-Betriebsintervalle und der Zeitspannen, während der die Maschine eine Feinpositionierung eines Knopfes ausführt, finden Sie auf den folgenden Seiten.

### SW2 Zweistufen-Betätigung der Nähgutklemme

Drücken Sie das Pedal auf seine mittlere Stellung nieder, um die Nähgutklemme abzusenken. Wird das Pedal in diesem Zustand wieder in seine Ausgangsstellung gebracht, hebt sich die Nähgutklemme automatisch. Durch volles Niederdrücken des Pedals wird die Nähmaschine in Gang gesetzt.

Eine ausführliche Beschreibung des Zeitpunktes, an dem sich der Knopfträger nach dem Betrieb der Nähmaschine bewegt, und der Zeitspannen, während der die Maschine eine Feinpositionierung eines Knopfes ausführt, finden Sie auf den folgenden Seiten.

### SW3 Einstellbetriebsart



Diese Funktion wird benutzt, um jede Antriebsquelle in Kombination mit den Bedienungsschaltern unabhängig zu betätigen. Unter dieser Betriebsart gibt die Anzeige "ALM No." außerdem Aufschluß über den EIN/AUS-Zustand der Sensoren, indem die Nummer oder kennziffer des jeweiligen Sensors verwendet wird.

### SW4 Aktion ohne Knopf

Die Knopferkennungssensoren sind abgeschaltet, und die Funktionen der Nähmaschine mit Ausnahme des Knopfzuführers sind wirksam. Diese Funktion dient zur Überprüfung der Nähmaschinenleistung. (Legen Sie keinen Knopf in die Nähmaschine ein.)



**(Vorsicht) Um die Funktionen der Nähmaschine mit Hilfe der DIP-Schalter ③ und der Digitalisalter ④ und ⑤ zu ändern, zuerst die Stromversorgung der Maschine ausschalten, dann die Schalterstellung ändern und die Stromversorgung wieder einschalten. Achten Sie darauf, daß die DIP-Schalter vollkommen auf ON oder OFF, und nicht auf einer Zwischenstellung stehen.**

**(2) Liste der Funktionen und Einstellungen der DIP-Schalter und Digitalischalter (Teil 1)**

Nr.	Funktion	Anwendung	Automatischer Nähbetrieb (Anmerkung 3) 	Kalkulierte Knopfzuführung (Anmerkung 8) 	Einstellung von DIP-SW ③			
					1	2	3	4
1	Kontinuierlicher Zyklusbetrieb (Anmerkung 1)	Anwendbar für viele verschiedene Knopftypen  (Knopfstaus im Knopfzführer sind selten.)	<ul style="list-style-type: none"> <li>• Normalbetriebsfunktion</li> <li>• Ein Sensor erkennt die Vollendung der Feinpositionierung eines Knopfes.</li> <li>• Automatischer Knopfwurf</li> </ul>	<ul style="list-style-type: none"> <li>• Normalbetriebsfunktion</li> <li>• Kalkulierte Knopfzuführung (Ohne Sensor zur Erkennung der Vollendung der Feinpositionierung eines Knopfes)</li> <li>• Nähzeitpunkt-Einstellfunktion</li> </ul>	<input type="radio"/>	<input checked="" type="checkbox"/>	<input type="radio"/>	<input type="radio"/>
2		Geeignet für einzelnen Knopftyp (Flachknöpfe).  Verglichen mit der obigen Nr. 1 sind Knopfstaus im Knopfzführer wahrscheinlicher.	<ul style="list-style-type: none"> <li>• Hochgeschwindigkeitsbetrieb (Anmerkung 9)</li> <li>• Ein Sensor erkennt die Vollendung der Feinpositionierung eines Knopfes.</li> <li>• Automatischer Knopfwurf</li> <li>• Nähzeitpunkt-Einstellfunktion</li> <li>• Funktion zur Einstellung der Feinpositionierungs-Zeitdauer</li> </ul>	Wie oben	<input type="radio"/>	<input checked="" type="checkbox"/>	<input checked="" type="checkbox"/>	<input checked="" type="checkbox"/>
3		Wie oben	Wie oben	<ul style="list-style-type: none"> <li>• Hochgeschwindigkeitsbetrieb</li> <li>• Kalkulierte Knopfzuführung (Ohne Sensor zur Erkennung der Vollendung der Feinpositionierung eines Knopfes)</li> <li>• Nähzeitpunkt-Einstellfunktion</li> <li>• Funktion zur Einstellung der Feinpositionierungs-Zeitdauer</li> </ul>	<input type="radio"/>	<input checked="" type="checkbox"/>	<input type="radio"/>	<input checked="" type="checkbox"/>
4		Zwei unterschiedliche Arten des kontinuierlichen Nähens und Punktnähens, wie das Nähen von Gesäßtaschen, können abwechselnd durchgeführt werden.	<ul style="list-style-type: none"> <li>• Normalbetriebsfunktion</li> <li>• Ein Sensor erkennt die Vollendung der Feinpositionierung eines Knopfes.</li> <li>• Automatischer Knopfwurf</li> <li>• Funktion zur Einstellung der Knopfräger-Betriebszeitdauer (Anmerkung 11)</li> <li>• Funktion zur Einstellung der Feinpositionierungs-Zeitdauer</li> </ul>	<ul style="list-style-type: none"> <li>• Normalbetriebsfunktion</li> <li>• Kalkulierte Knopfzuführung (Ohne Sensor zur Erkennung der Vollendung der Feinpositionierung eines Knopfes)</li> <li>• Funktion zur Einstellung der Knopfräger-Betriebszeitdauer</li> <li>• Funktion zur Einstellung der Feinpositionierungs-Zeitdauer</li> </ul>	<input type="radio"/>	<input checked="" type="checkbox"/>	<input checked="" type="checkbox"/>	<input type="radio"/>
5	Zweistufen-Betätigung der Nähguklemme (Anmerkung 2)	<b>Werkseitige Standardeinstellung</b> Anwendbar für viele verschiedene Knopftypen (Knopfstaus im Knopfzführer sind selten.)	<ul style="list-style-type: none"> <li>• Normalbetriebsfunktion (Anmerkung 4)</li> <li>• Ein Sensor erkennt die Vollendung der Feinpositionierung eines Knopfes.</li> <li>• Automatischer Knopfwurf (Anmerkung 5)</li> <li>• Ohne Nähzeitpunkt-Einstellfunktion (Anmerkung 10)</li> <li>• Funktion zur Einstellung der Feinpositionierungs-Zeitdauer (Anmerkung 7)</li> </ul>	<ul style="list-style-type: none"> <li>• Normalbetriebsfunktion</li> <li>• Kalkulierte Knopfzuführung (Ohne Sensor zur Erkennung der Vollendung der Feinpositionierung eines Knopfes)</li> <li>• Ohne Nähzeitpunkt-Einstellfunktion</li> <li>• Funktion zur Einstellung der Feinpositionierungs-Zeitdauer</li> </ul>	<input checked="" type="checkbox"/>	<input type="radio"/>	<input type="radio"/>	<input type="radio"/>
6		Geeignet für einzelnen Knopftyp (Flachknöpfe). Verglichen mit der obigen Nr. 5 sind Knopfstaus im Knopfzführer wahrscheinlicher.	<ul style="list-style-type: none"> <li>• Hochgeschwindigkeitsbetrieb</li> <li>• Ein Sensor erkennt die Vollendung der Feinpositionierung eines Knopfes.</li> <li>• Automatischer Knopfwurf</li> <li>• Ohne Nähzeitpunkt-Einstellfunktion</li> <li>• Funktion zur Einstellung der Feinpositionierungs-Zeitdauer</li> </ul>	Wie oben	<input checked="" type="checkbox"/>	<input type="radio"/>	<input checked="" type="checkbox"/>	<input checked="" type="checkbox"/>
7		Wie oben	Wie oben	<ul style="list-style-type: none"> <li>• Hochgeschwindigkeitsbetrieb</li> <li>• Kalkulierte Knopfzuführung (Ohne Sensor zur Erkennung der Vollendung der Feinpositionierung eines Knopfes)</li> <li>• Ohne Nähzeitpunkt-Einstellfunktion</li> <li>• Funktion zur Einstellung der Feinpositionierungs-Zeitdauer</li> </ul>	<input checked="" type="checkbox"/>	<input type="radio"/>	<input type="radio"/>	<input checked="" type="checkbox"/>

DEG, SW-1	DEG, SW-2	Anmerkungen																																						
<p>Nähzeitpunkt (Anmerkung 6)</p> <ul style="list-style-type: none"> <li>Zeitdauer, während der der Knopfträger arbeitet und die Knopfklammer in ihrer Hochstellung auf einen Knopf wartet.</li> </ul> <table border="0"> <tr> <td>0 → 0,05 SEC</td> <td>8 → 0,05</td> </tr> <tr> <td>1 → 0,10</td> <td>9 → 0,10</td> </tr> <tr> <td>2 → 0,15 : Standard</td> <td>A → 0,15</td> </tr> <tr> <td>3 → 0,20</td> <td>B → 0,20</td> </tr> <tr> <td>4 → 0,25</td> <td>C → 0,25</td> </tr> <tr> <td>5 → 0,30</td> <td>D → 0,30</td> </tr> <tr> <td>6 → 0,35</td> <td>E → 0,35</td> </tr> <tr> <td>7 → 0,40</td> <td>F → 0,40</td> </tr> </table> <p>(Die Zeitdauer, während der die Schalteinheit arbeitet, ist auf die folgenden Werte fixiert.)</p> <table border="0"> <tr> <td>0 bis 7 → 0,08 SEC</td> </tr> <tr> <td>8 bis F → 0,16</td> </tr> </table> <p>Je länger die obengenannte Zeitdauer ist, desto besser wird die allgemeine Zeitsteuerung der Nähmaschine.</p>	0 → 0,05 SEC	8 → 0,05	1 → 0,10	9 → 0,10	2 → 0,15 : Standard	A → 0,15	3 → 0,20	B → 0,20	4 → 0,25	C → 0,25	5 → 0,30	D → 0,30	6 → 0,35	E → 0,35	7 → 0,40	F → 0,40	0 bis 7 → 0,08 SEC	8 bis F → 0,16	<p>Maximale Feinpositionierungszeit (Anmerkung 7)</p> <table border="0"> <tr> <td>0 → 0,20 SEC</td> <td>8 → 0,20</td> </tr> <tr> <td>1 → 0,30 : Standard</td> <td>9 → 0,30</td> </tr> <tr> <td>2 → 0,50</td> <td>A → 0,50</td> </tr> <tr> <td>3 → 0,80</td> <td>B → 0,80</td> </tr> <tr> <td>4 → 0,20</td> <td>C → 0,20</td> </tr> <tr> <td>5 → 0,30</td> <td>D → 0,30</td> </tr> <tr> <td>6 → 0,50</td> <td>E → 0,50</td> </tr> <tr> <td>7 → 0,80</td> <td>F → 0,80</td> </tr> </table> <p>(Schließzeit der Dreifachklaue)</p> <table border="0"> <tr> <td>0 bis 3 → 0,10 SEC</td> </tr> <tr> <td>4 bis 7 → 0,15</td> </tr> <tr> <td>8 bis B → 0,20</td> </tr> <tr> <td>C bis F → 0,25</td> </tr> </table>	0 → 0,20 SEC	8 → 0,20	1 → 0,30 : Standard	9 → 0,30	2 → 0,50	A → 0,50	3 → 0,80	B → 0,80	4 → 0,20	C → 0,20	5 → 0,30	D → 0,30	6 → 0,50	E → 0,50	7 → 0,80	F → 0,80	0 bis 3 → 0,10 SEC	4 bis 7 → 0,15	8 bis B → 0,20	C bis F → 0,25	<p><b>(Anmerkung 1)</b> Der kontinuierliche Zyklusmodus bezeichnet einen Zustand, in dem die Nähmaschine mit gedrücktem Pedal bedient wird. Die Klemmba- ckenhebel werden nach oben gefahren und nach der eingestellten Zeitdauer wieder herabgesenkt. Danach startet die Nähmaschine.</p> <p><b>(Anmerkung 2)</b> Wenn die Funktion für Zweistufen-Betä- tigung der Nähgutklemme aktiviert ist, muß das Pe- dal für jeden Arbeitsschritt niedergedrückt werden.</p> <p><b>(Anmerkung 3)</b> Automatischer Nähbetrieb</p> <ul style="list-style-type: none"> <li>Bei Angabe des automatischen Nähbetriebs ist der Feinpositionierungs-Abschlußsensor wirk- sam. Das bedeutet, daß die Nähmaschine erst anläuft, wenn ein Knopf der Knopfklammer zuge- führt wird.</li> </ul> <p><b>(Anmerkung 4)</b> Normalbetriebsfunktion</p> <ul style="list-style-type: none"> <li>Diese Funktion sorgt dafür, daß kein Knopf auf die Verschlußplatte gelegt wird außer bei Feinpositio- nierung.</li> <li>Es ist unwahrscheinlich, daß eine Belastung auf Verschlußplatte und Knopfträger ausgeübt wird. Daher werden die zugehörigen Komponenten nicht so leicht beschädigt.</li> </ul> <p><b>(Anmerkung 5)</b> Automatischer Knopfwurf</p> <ul style="list-style-type: none"> <li>Falls der Feinpositionierungs-Abschlußsensor versagt und die vorbestimmte Zeitdauer zur Durchführung der Feinpositionierung über- schritten wird, löst die Maschine automatisch die Verschlußplatte aus, um den Knopfträger zu betätigen. Falls der Knopfwurf dreimal hintereinander erfolgt, wird ERROR 3 angezeigt. Zur Rückstellung der Fehlermeldung den Hand- betriebsschalter drücken. Falls der automatische Knopfwurf oft auftritt, liegt wahrscheinlich eine mechanische Störung vor, weshalb die me- chanischen Teile auf Beschädigung überprüft werden sollten.</li> </ul>
0 → 0,05 SEC	8 → 0,05																																							
1 → 0,10	9 → 0,10																																							
2 → 0,15 : Standard	A → 0,15																																							
3 → 0,20	B → 0,20																																							
4 → 0,25	C → 0,25																																							
5 → 0,30	D → 0,30																																							
6 → 0,35	E → 0,35																																							
7 → 0,40	F → 0,40																																							
0 bis 7 → 0,08 SEC																																								
8 bis F → 0,16																																								
0 → 0,20 SEC	8 → 0,20																																							
1 → 0,30 : Standard	9 → 0,30																																							
2 → 0,50	A → 0,50																																							
3 → 0,80	B → 0,80																																							
4 → 0,20	C → 0,20																																							
5 → 0,30	D → 0,30																																							
6 → 0,50	E → 0,50																																							
7 → 0,80	F → 0,80																																							
0 bis 3 → 0,10 SEC																																								
4 bis 7 → 0,15																																								
8 bis B → 0,20																																								
C bis F → 0,25																																								
<p>Durch Loslassen des Pedals während des Be- triebs der Nähmaschine wird der Betätigungs- zeitpunkt des Knopfträgers um eine Sekunde verzögert.</p>																																								
<p>Da die Nähzeitpunkt-Einstellfunktion nicht vor- handen ist, versieht DEG-1 die Funktion zur Einstellung der Zeitdauer von der Beendigung der Schaltbewegung bis zur Betätigung der Dreifachklaue. (Anmerkung 10)</p> <p>(Schaltzeit: DEG-1)</p> <table border="0"> <tr> <td>0 bis 7 → 0,08 SEC</td> </tr> <tr> <td>8 bis F → 0,16</td> </tr> </table> <p>(Die werksseitige Standardeinstellung ist "2".)</p>	0 bis 7 → 0,08 SEC	8 bis F → 0,16	<p><b>(Anmerkung 6)</b> Nähzeitpunkt-Einstellung (DEG.SW-1)</p> <ul style="list-style-type: none"> <li>Diese Funktion ist nur dann wirksam, wenn die Dauernähfunktion angegeben wird (Nr. 1 bis 4)</li> <li>Wenn ein bis vier Knöpfe fortlaufend angenäht werden, wird die Nähgeschwindigkeit allmäh- lich stufenweise verringert, und die zum Annähen der Knöpfe benötigte Zeitdauer ändert sich. Infolgedessen wird der Arbeitsrhythmus der Bedienungsperson gestört. Um eine kon- stante Nähgeschwindigkeit zu erzielen, wird mit Hilfe dieser Funktion die Zeitdauer, die für das Annähen des ersten bis dritten Knopfes benötigt wird, auf die für das Annähen des vierten Knopfes benötigte Zeitdauer eingestellt.</li> </ul> <p><b>(Anmerkung 7)</b> Funktion zur Einstellung der für die Feinpositionierung eines Knopfes benötigten Zeitdauer (DEG.SW-2)</p> <ul style="list-style-type: none"> <li>Diese Funktion dient zur Einstellung der Zeitdauer zur Durchführung des automatischen Knopfwurfes.</li> <li>Diese Funktion dient auch zur Einstellung der Zeitdauer, während der der Feinpositionierer betätigt wird, wenn die Funktion für kalkulierte Knopfführung angegeben wird.</li> </ul> <p><b>(Anmerkung 8)</b> Funktion für kalkulierte Knopfführung</p> <ul style="list-style-type: none"> <li>Diese Funktion wird zum Annähen eines Knopfes benutzt, der eine Vertiefung in der Oberflä- che aufweist (die Höhendifferenz zwischen dem Boden der Vertiefung und dem Rand beträgt 1 mm oder mehr).</li> <li>Bei Verwendung dieser Funktion wird der Feinpositionierungs-Abschlußsensor funktions- unfähig. Daher führt die Maschine die Feinpositionierung eines Knopfes für die mittels DEG. SW-2 eingestellte Zeitdauer durch, und die Maschine öffnet jedesmal die Verschlußplatte und betätigt den Knopfträger ständig zur vorbestimmten Zeit. Das bedeutet, daß sich die für das Annähen benötigte Zeitdauer im Vergleich zu dem Nähvorgang unter der automatischen Betriebsart wahrscheinlich ändern wird. Bei Verwendung dieser Funktion wird der Feinpo- sitionierungs-Abschlußsensor funktionsunfähig. Infolgedessen läuft die Nähmaschine auch dann an, wenn kein Knopf der Knopfklammer zugeführt worden ist. Wenn diese Funktion verwendet wird, kommt es nicht zu dem Fehler ERROR 3, der bei Verwendung der Funktion für automatischen Knopfwurf auftritt.</li> </ul>																																					
0 bis 7 → 0,08 SEC																																								
8 bis F → 0,16																																								

## Liste der Funktionen und Einstellungen der DIP-Schalter und Digitalischalter (Teil 2)

Nr.	Funktion	Anwendung	Automatischer Nähbetrieb (Anmerkung 3) 	Kalkulierte Knopfzuführung (Anmerkung 8) 	Einstellung von DIP-SW			
					1	2	3	4
8	Zweistufen-Betätigung der Nähguklemme	Eignet sich für spezielles Punktnähen, wie das Nähen von Gesäßtaschen.	<ul style="list-style-type: none"> <li>• Normalbetriebsfunktion</li> <li>• Ein Sensor erkennt die Vollendung der Feinpositionierung eines Knopfes.</li> <li>• Automatischer Knopfauswurf</li> <li>• Funktion zur Einstellung der Knopfträger-Betriebszeitdauer (Anmerkung 11)</li> <li>• Funktion zur Einstellung der Feinpositionierungs-Zeitdauer</li> </ul>	<ul style="list-style-type: none"> <li>• Normalbetriebsfunktion</li> <li>• Kalkulierte Knopfzuführung (Ohne Sensor zur Erkennung der Vollendung der Feinpositionierung eines Knopfes)</li> <li>• Funktion zur Einstellung der Knopfträger-Betriebszeitdauer</li> <li>• Funktion zur Einstellung der Feinpositionierungs-Zeitdauer</li> </ul>	×	○	×	○



DEG, SW-1	DEG, SW-2	Anmerkungen
<ul style="list-style-type: none"> <li>• Knopfträger-Betriebszeitdauer</li> <li>0 → 0,20 SEC      8 → 0,20</li> <li>1 → 0,50            9 → 0,50</li> <li>2 → 0,80            A → 0,80</li> <li>3 → 1,20            B → 1,20</li> <li>4 → 1,60            C → 1,60</li> <li>5 → 2,00            D → 2,00</li> <li>6 → 3,00            E → 3,00</li> <li>7 → SW-Bereitschaft    F → SW-Bereitschaft</li> <li>(Schalteinheit-Betriebszeitdauer)</li> <li>(Anmerkung 12)</li> <li>0 bis 7 → 0,08 SEC</li> <li>8 bis F → 0,16</li> </ul>		<p><b>(Anmerkung 9) Hochgeschwindigkeitsbetrieb</b></p> <ul style="list-style-type: none"> <li>• Diese Funktion bedeutet, daß ein Knopf stets auf der Verschußplatte liegt.</li> <li>• Da der Knopfträger bei geschlossener Verschußplatte betätigt wird, ist die Wahrscheinlichkeit groß, daß eine Belastung auf die Verschußplatte und den Knopfträger ausgeübt wird, wenn die Maschine blockiert.</li> </ul> <p><b>(Anmerkung 10) Ohne Stichzeitpunkt-Einstellung</b></p> <ul style="list-style-type: none"> <li>• Bei der zweistufigen Betätigung der Nähgutklemme (Nr. 5 bis 7) wird die Nähzeitpunkt-Einstellung nicht benötigt. Daher wird DEG.SW-1 nur benutzt, um die für die Betätigung der Dreifachklaue nach dem Weiterschalten eines Knopfes benötigte Zeitdauer einzustellen.</li> </ul> <p><b>(Anmerkung 11) Funktion zur Einstellung des Knopfträger-Betätigungszeitpunktes</b></p> <ul style="list-style-type: none"> <li>• Falls die Wahrscheinlichkeit groß ist, daß sich das Nähprodukt beim Annähen von Knöpfen an Gesäßtaschen und dergleichen am Knopfträger verfängt, kann diese Funktion verwendet werden, um die Betätigung des Knopfträgers in Übereinstimmung mit der durch DEG.SW-1 angegebenen Zeitdauer zu verzögern.</li> </ul> <p><b>(Anmerkung 12) SW-(Schalter-)Bereitschaftsfunktion</b></p> <ul style="list-style-type: none"> <li>• Der Knopfträger wird betätigt, wenn der Handbetriebsschalter an der Bedienungsstafel gedrückt wird.</li> <li>• Falls der Knieschalter verwendet wird, ist er an die Stifte 9 und 10 von J24 am Schaltkasten anzuschließen. Dann kann die Schalter-Bereitschaftsfunktion verwendet werden. (Diese Funktion ist auf Sonderbestellung erhältlich.)</li> </ul> <p><b>(Vorsicht)</b></p> <ul style="list-style-type: none"> <li>• Für alle durch die DIP-Schalter gesteuerten Funktionen ist es möglich, die nachfolgende Betätigung des Knopfträgers zu stoppen, indem der Handbetriebsschalter oder der Knieschalter (gesondert erhältlich) während des Betriebs der Nähmaschine gedrückt wird, und durch erneutes Drücken den Knopfträger wieder zu betätigen.</li> <li>• Falls ein Knopf aus der Schalteinheit herausfällt, veranlaßt die Maschine eine einmalige Betätigung des Knopfträgers ohne Knopf nach der Beendigung des Nähvorgangs, damit die Bedienungsperson das Nähgut leicht von der Maschine entfernen kann.</li> <li>• Falls bei aktivierter Funktion für automatischen Knopfauswurf die vorbestimmte Zeitdauer für die Feinpositionierung eines Knopfes verstrichen ist, bevor ein Knopf auf den Knopfträger gelegt worden ist, wird die Verschußplatte geöffnet und der Knopf ausgeworfen. Dabei ist es möglich, daß der ausgeworfene Knopf versehentlich auf den Knopfträger gelegt wird. In diesem Fall wird der Knopfträger zweimal betätigt. Demzufolge werden zwei Knöpfe dem Knopfträger zugeführt, wodurch ein Nadelbruch verursacht wird. Um dies zu verhüten, wird der Zeitpunkt zum Starten der Nähmaschine um 0,5 Sekunden verzögert, falls die Funktion für automatischen Knopfauswurf aktiviert ist. (Es ist möglich, die Betätigungshäufigkeit des automatischen Knopfauswurfes zu verringern, indem die Zeitdauer, während der die Maschine die Feinpositionierung eines Knopfes durchführt, verlängert wird.)</li> <li>• Wenn die Bedienungsperson bei Wahl der zweistufigen Betätigung der Nähgutklemme das Pedal zu schnell niederdrückt, hebt sich die Knopfklammer, bevor sie sich nach dem Abschluß des Nähvorgangs öffnet. In diesem Fall kann das Nähgut auf der Maschine nicht reibungslos bewegt werden. Um dies zu verhüten, wird der Zeitpunkt zum Einschalten des Knopfklammer-Hubmagneten um 0,2 Sekunden verzögert, um den mechanischen Vorgängen den Vorrang zu geben.</li> </ul>

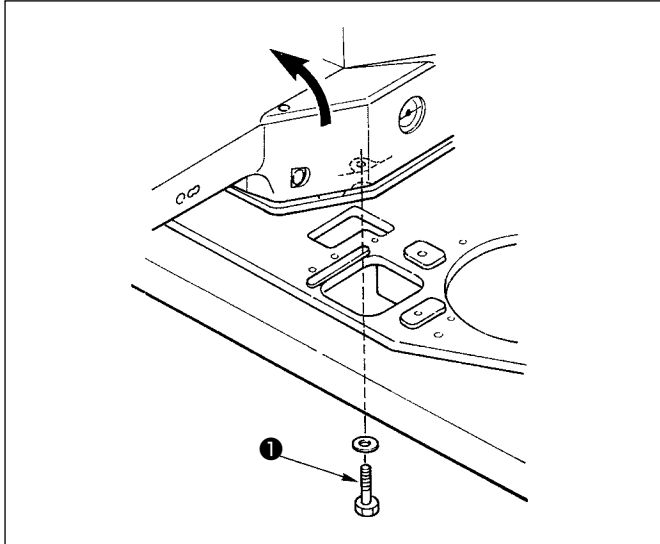
## V. WARTUNG

### 1. Kippen des Nähmaschinenkopfes



#### WARNUNG :

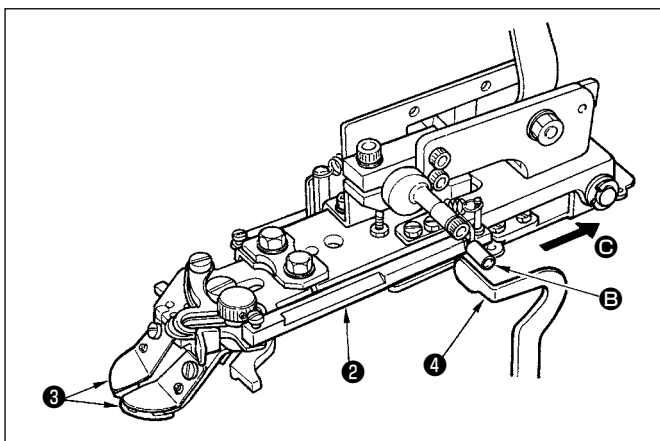
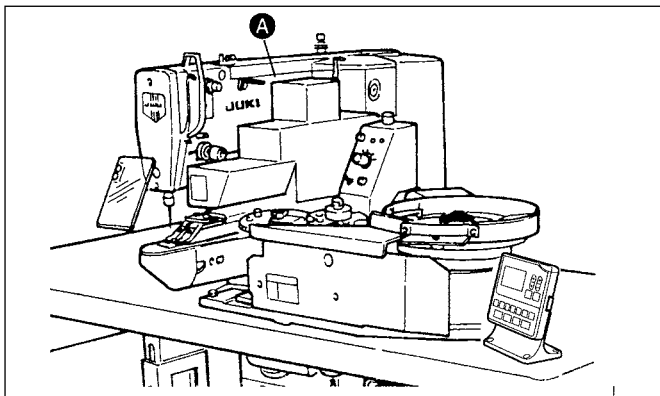
Halten Sie den Nähmaschinenkopf beim Kippen / Anheben mit beiden Händen, und achten Sie darauf, daß Sie sich nicht die Finger im Maschinenkopf klemmen. Schalten Sie vor Beginn der Arbeit die Stromversorgung aus, um Unfälle durch plötzliches Anlaufen der Nähmaschine zu verhüten.



Die Schraube ❶ entfernen und den Nähmaschinenkopf langsam in Pfeilrichtung kippen.

(Vorsicht)

1. Die Nähmaschine wurde werksseitig mit der Schraube ❶ gesichert und sollte normalerweise in diesem gesicherten Zustand betrieben werden.
2. Achten Sie vor dem Kippen der Nähmaschine unbedingt darauf, daß sich der Knopfträger in seiner Ruhestellung befindet, weil sonst der Nähmaschinenkopf mit dem Knopfträger in Berührung kommen kann.
3. Senken Sie den Nähmaschinenkopf beim Rückstellen in die Ausgangsstellung sachte ab. Wird er abrupt fallengelassen, kann der Basisbereich beschädigt werden. Achten Sie außerdem darauf, daß Sie sich nicht die Finger zwischen Teil ❸ und dem Nähmaschinenkopf klemmen.
4. Wenn Sie den Nähmaschinenkopf herunterlassen, schieben Sie die Knopfklammereinheit ❷ in Richtung ❸, so daß Teil ❹ der Knopfklammereinheit ❷ auf der Rückseite des Klammerfreigabearms ❸ des Knopfzuführers liegt. Anderenfalls öffnen sich die Knopfklammerbackenhebel ❹ beim Nähen nicht. Gehen Sie daher sorgfältig vor.
5. Sichern Sie den Nähmaschinenkopf nach dem Absenken unbedingt mit der Schraube ❶ .



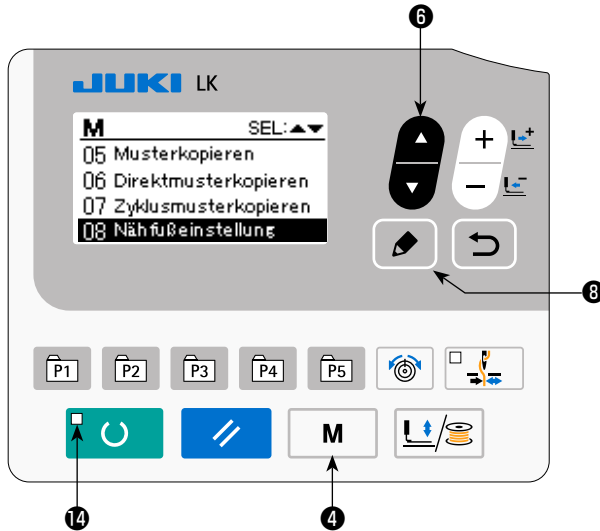
## 2. Position der Knopfklammerbacken



### WARNUNG :

Überprüfen Sie nach einer Einstellung der Position unbedingt den Nadeleinstichpunkt. Falls die Nadel nicht genau in das Loch im Knopf einsticht oder das Nähmuster den Bereich der Knopfklammer überschreitet, kommt die Nadel während des Nähvorgangs mit dem Knopf oder der Knopfklammer in Berührung, was zu Nadelbruch oder anderen gefährlichen Situationen führen kann.

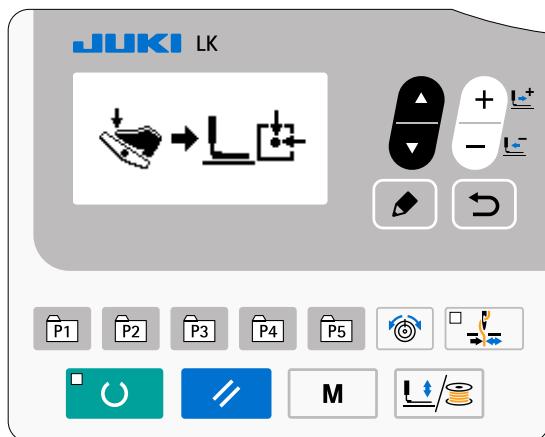
Drücken Sie das Pedal während der Einstellung nicht bis zur zweiten Stufe nieder, weil sonst der Knopfträger betätigt wird.



1) Drücken Sie **M** **4** bei erloschener Nähbetriebs-LED **14** auf der Bedienungstafel.

2) Versetzen Sie „08 Materialklammer-Einstellung“ mit der Taste ITEM SELECT **6** in den ausgewählten Zustand.

3) Drücken Sie die Taste EDIT **8**. Der Knopfklammervorrichtung bewegt sich zum Nullpunkt und hebt sich.



4) Legen Sie einen Knopf auf die Knopfklammerbacke **1**.

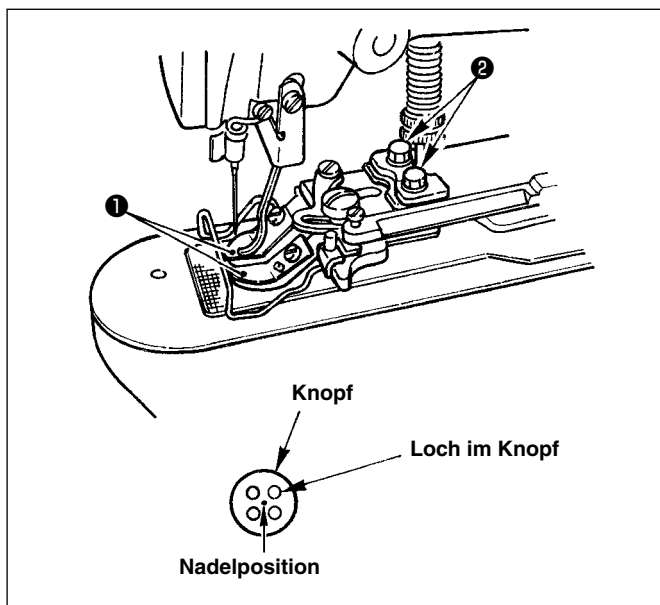
5) Drücken Sie das Pedal auf die erste Stufe nieder, und nehmen Sie Ihren Fuß vom Pedal, wenn sich die Knopfklammereinheit senkt.

6) Das Handrad drehen und prüfen, ob die Nadel in die Mitte des Lochs im Knopf einsticht.

7) Falls die Nadel nicht in die Mitte des Lochs im Knopfeinsticht, die Schrauben **2** in der Knopfklammerhebelplatte lösen.

8) Wenn das Pedal in Schritt 5) auf die zweite Stufe niedergedrückt wird, bewegt sich die Knopfklammereinheit wieder zur Ausgangsstellung. Wenn sich die Knopfklammereinheit senkt, drücken Sie das Pedal auf die erste Stufe nieder, und nehmen Sie den Fuß vom Pedal. Daraufhin hebt sich die Knopfklammereinheit.

9) Nach der Einstellung die Form des Nähmusters überprüfen. Außerdem sicherstellen, daß die Nadel einwandfrei in die Löcher im Knopf einsticht.



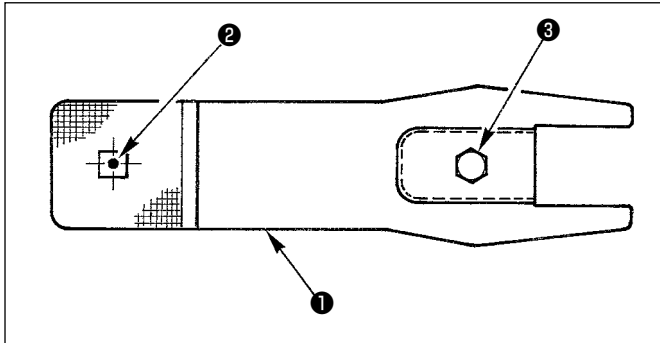
### 3. Einstellen der Stoffandrückplatte




#### WARNUNG :

Überprüfen Sie nach einer Einstellung der Position unbedingt die Form des Nähmusters. Falls die Stoffandrückplatte mit der Stichlochführung in Berührung kommt, führt dies zu einem Nadelbruch oder einer anderen gefährlichen Situation. Falls das Pedal während der Einstellung niedergedrückt wird, hebt oder senkt sich außerdem die Knopfklammer. Lassen Sie daher Vorsicht walten.

Drücken Sie das Pedal während der Einstellung bei erleuchteter Nähbetriebs-LED nicht auf die zweite Stufe nieder, weil dadurch der Knopfträger betätigt wird.



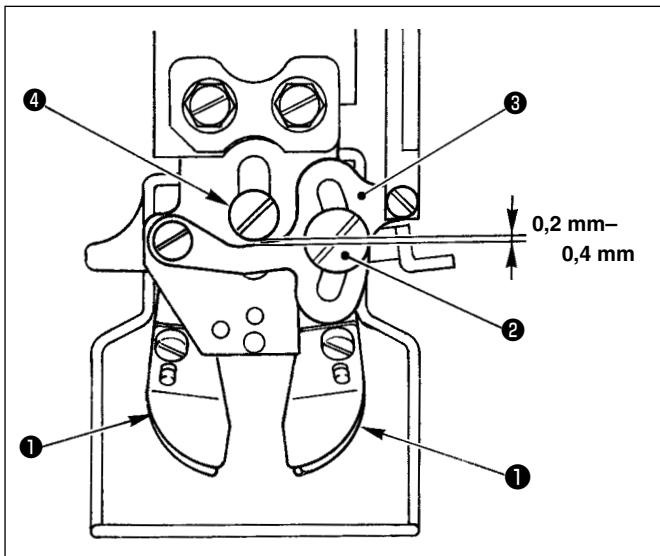
- 1) Versetzen Sie „08 Materialklammer-Einstellung“ in den ausgewählten Zustand, wobei Sie auf 1) und 2) in „V.2. Position der Knopfklammerbacken“ S.17 Bezug nehmen.
- 3) Drücken Sie die Taste EDIT . Die Knopfklammerreinheit wird zur Ausgangsstellung bewegt und angehoben.
- 3) Die Transportplatte 1 so einstellen, daß die Stichlochführung 2 in der Mitte der Aussparung der Transportplatte 1 liegt.

### 4. Einstellen des Knopfklammerbacken-Öffnungshebels



#### WARNUNG :

Schalten Sie die Stromversorgung vor Beginn der Arbeit aus, um durch plötzliches Anlaufen der Nähmaschine verursachte Unfälle zu verhüten.



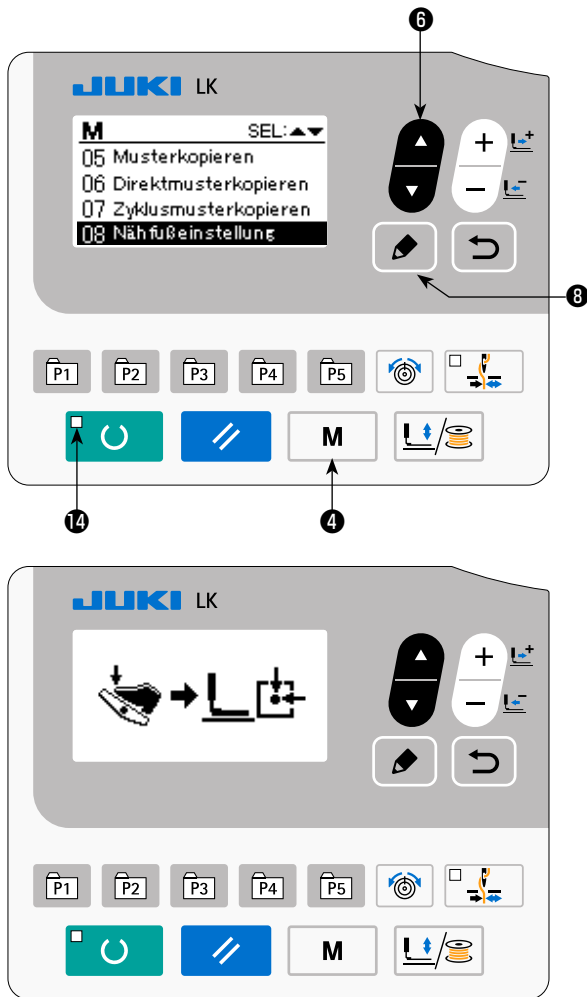
Im Stoppzustand der Maschine die Knopfklammer 1 anheben, dann die Schraube 2 des Knopfklammerbacken-Öffnungshebels lösen, und die Einstellung so vornehmen, daß ein Abstand von 0,2 bis 0,4 mm zwischen dem Knopfklammerbacken-Öffnungshebel 3 und der Zapfenschraube 4 besteht, wenn ein Knopf zwischen die Knopfklammerbacken 1 eingesetzt wird.

## 5. Einstellen des Hubbetrags der Knopfklammer

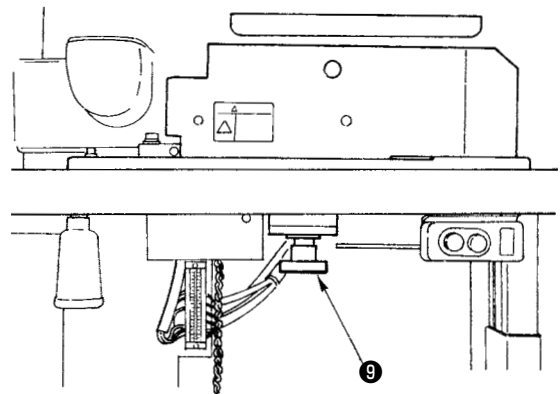
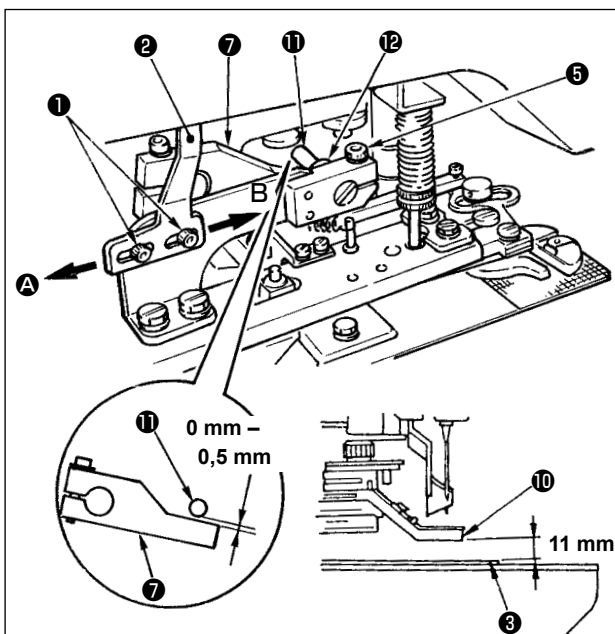


### WARNUNG :

Drücken Sie das Pedal während der Einstellung bei erleuchteter Nähbetriebs-LED nicht auf die zweite Stufe nieder, weil dadurch der Knopfträger betätigt wird.



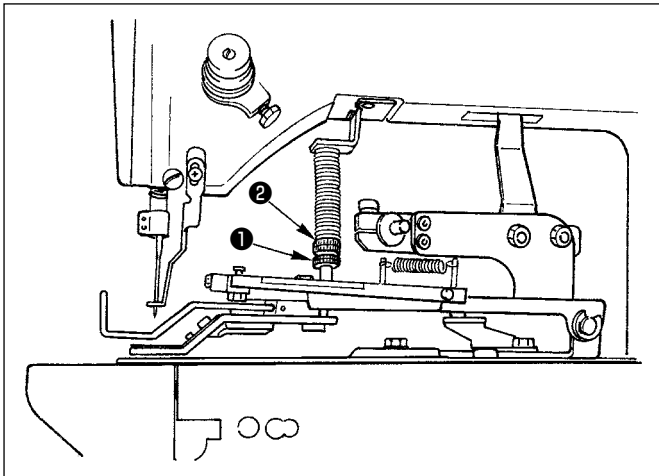
- 1) Drücken Sie **M** **4** bei erloschener Nähbetriebs-LED **14** auf der Bedienungstafel.
- 2) Versetzen Sie „08 Materialklammer-Einstellung“ mit der Taste ITEM SELECT **6** in den ausgewählten Zustand.
- 3) Drücken Sie die Taste EDIT **8**. Der Knopfklammer-vorrichtung bewegt sich zum Nullpunkt und hebt sich.
- 4) Die zwei Schrauben **1** lösen und die Nähgutklemmen-Hubplatte **2** in Pfeilrichtung nach vorn oder hinten schieben, so daß das Ende der Knopfklammer **10** 11 mm über der Stichplatte **3** liegt.  
Die Nähgutklemmen-Hubplatte **2** in Richtung **A** schieben, um den Hubbetrag zu vergrößern, oder in Richtung **B**, um den Hubbetrag zu verkleinern.  
Nach der Einstellung die Schrauben **1** wieder fest anziehen.
- 5) Den Drehknopf **9** des Schwenkarmmotors auf der Mechanismusseite drehen. Wenn die Aufwärtsbewegung des Nähgutklemmen-Hubarms **7** einmal zum Stillstand kommt, die Schraube **5** lösen, und den Nähgutklemmenhaken **12** drehen, um einen Abstand von 0 bis 0,5 mm zwischen der Rolle **11** und dem Nähgutklemmen-Hubarm **7** zu erzeugen.
- 6) Nach der Einstellung prüfen, daß die Knöpfe einwandfrei zugeführt werden.



## 6. Einstellen des Drucks der Nähgutklemme



**WARNUNG :**  
Schalten Sie die Stromversorgung vor Beginn der Arbeit aus, um durch plötzliches Anlaufen der Nähmaschine verursachte Unfälle zu verhüten.

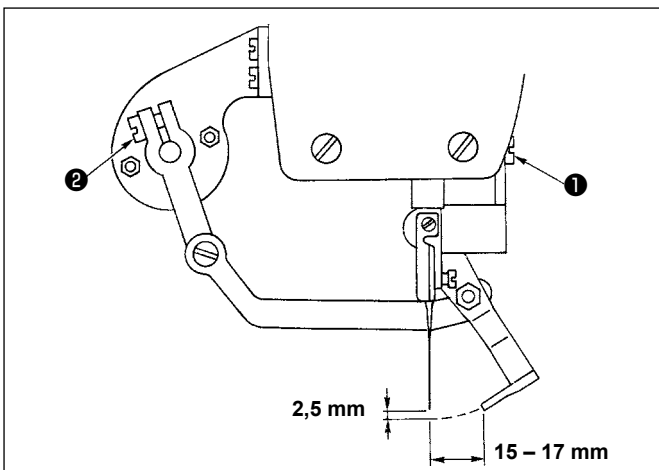


Der Druck der Nähgutklemme sollte möglichst niedrig gehalten werden, solange das Nähgut während des Nähvorgangs nicht verrutscht. Die Einstellung durch Lösen der Gegenmutter ❶ und Drehen der Einstellmutter ❷ vornehmen.

## 7. Einstellen des Abstreifers



**WARNUNG :**  
Schalten Sie die Stromversorgung vor Beginn der Arbeit aus, um durch plötzliches Anlaufen der Nähmaschine verursachte Unfälle zu verhüten.



- 1) Die Schraube ❶ lösen und die Einstellung so vornehmen, daß ein Abstand von mindestens 2,5 mm zwischen Abstreifer und Nadel besteht.
- 2) Die Schraube ❷ lösen und die Einstellung so vornehmen, daß ein Abstand von 15 bis 17 mm zwischen dem Ende des Abstreifers und der Mitte der Nadel besteht. Nach der Einstellung die Schraube wieder fest anziehen.

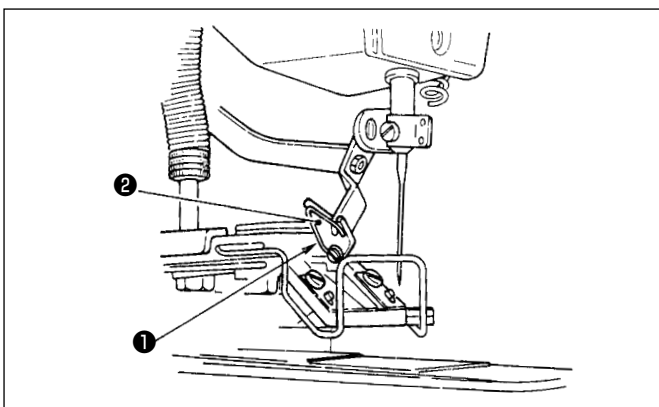
**(Vorsicht)**

Die Nadel muß sich in der Stopposition am Ende des Nähvorgangs befinden.

## 8. Einstellen der Abstreiferfeder



**WARNUNG :**  
Schalten Sie die Stromversorgung vor Beginn der Arbeit aus, um durch plötzliches Anlaufen der Nähmaschine verursachte Unfälle zu verhüten.



Die Abstreiferfeder ❶ hält den Nadelfaden nach dem Fadenabschneiden am Abstreifer ❷ fest. Die Spannung der Abstreiferfeder ❶ ist so zu korrigieren, daß sie zu diesem Zeitpunkt einen Druck von 0,2 bis 0,3N ausübt. (Die Spannung muß etwas höher als die des aus der Spulenkapsel herauskommenden Spulenfadens sein.)

**(Vorsicht)**

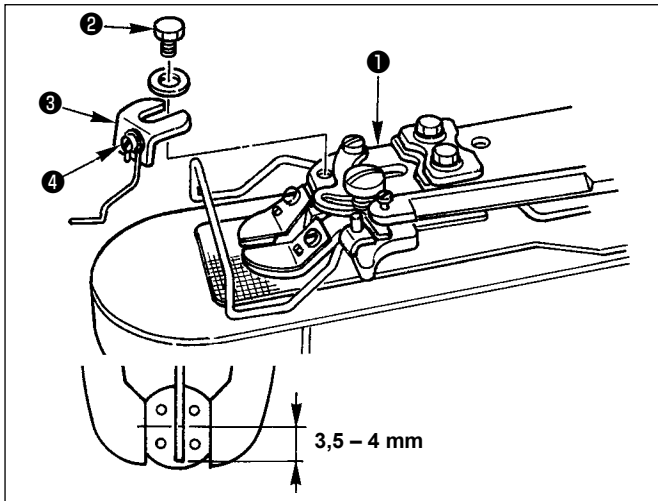
Falls die Federspannung zu hoch ist, kann der Faden auf der Oberseite des Knopfes überstehen.

## 9. Installieren der Knopfhebbestange (Zubehör)



### WARNUNG :

Schalten Sie die Stromversorgung vor Beginn der Arbeit aus, um durch plötzliches Anlaufen der Nähmaschine verursachte Unfälle zu verhüten.



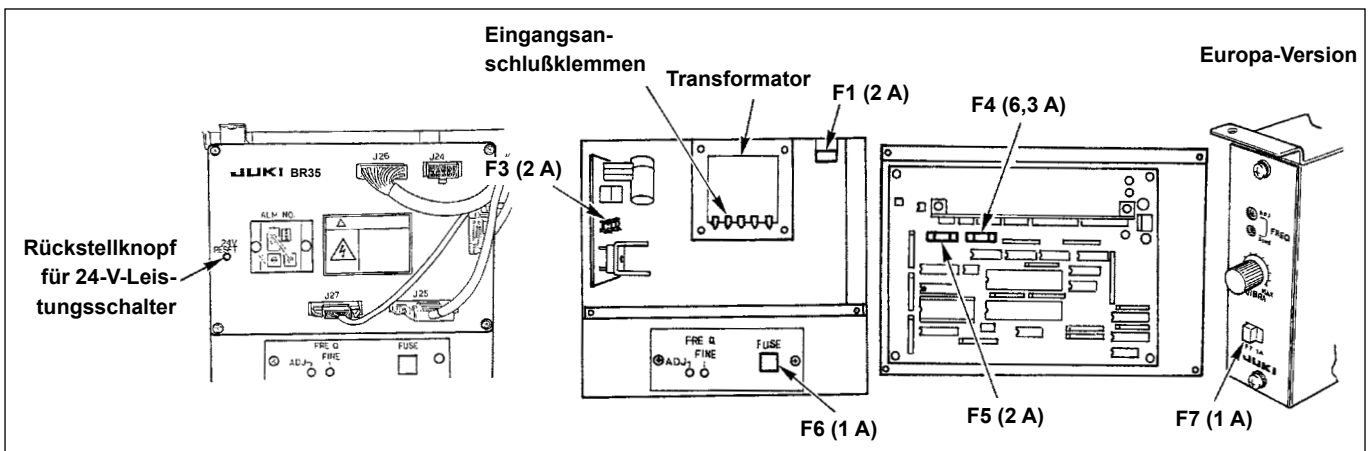
- 1) Die Montageplatte ③ der Knopfhebbestange mit der Sechskantschraube ② an der Knopfklammerbasis ① befestigen.
- 2) Die Einstellung so vornehmen, daß ein Abstand von 3,5 bis 4 mm zwischen der Knopfmitte und der Spitze der Knopfhebbestange besteht.
- 3) Zum Einstellen des Hubbetrags der Knopfhebbestange die Schraube ④ lösen und die Knopfhebbestange höher oder tiefer stellen.

## 10. Einstellungen am Knopfzuführer-Schaltkasten



### WARNUNG :

Schalten Sie die Stromversorgung vor Beginn der Arbeit aus, um durch elektrische Schläge verursachte Unfälle zu verhüten.



### (1) Auslösung des 24-V-Leistungsschalters

Ein Überstrom der 24-V-Gleichstromleitung löst den an der Vorderseite des Schaltkastens angebrachten Leistungsschalter aus. Zur Rückstellung den weißen Teil des Rückstellknopfes mit einem dünnen Stift o.ä. hineindrücken, bis er mit einem Klicken einrastet.

### (2) Überprüfung der Eingangsanschlußklemmen des Transformators (Die Anschlußklemmen sind je nach der Netzspannung am Einsatzort der Nähmaschine zu ändern.)

### (3) Auswechseln der Sicherungen

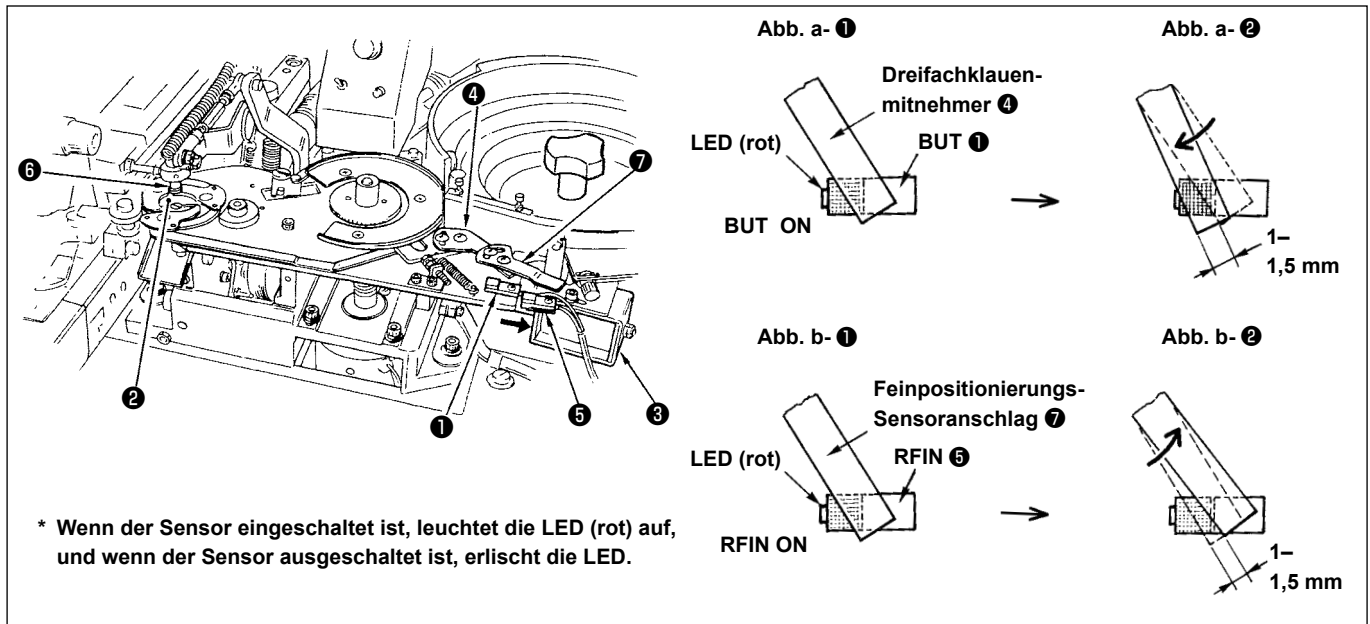
Die Sicherungen (F1, F3 bis F7) befinden sich an den in der Abbildung gezeigten Stellen. (Zum Auswechseln der Sicherungen die Rahmenabdeckung an der Vorderseite des Schaltkastens entfernen.)

## 11. Erkennungsmechanismus der Knopfzuführeinheit und Einstellung



### WARNUNG :

Führen Sie die Arbeit im erloschenen Zustand der Nähbetriebs-LED aus, um durch plötzliches Anlaufen der Nähmaschine verursachte Unfälle zu verhüten.



\* Wenn der Sensor eingeschaltet ist, leuchtet die LED (rot) auf, und wenn der Sensor ausgeschaltet ist, erlischt die LED.

### (1) Einstellen des Knopferkennungsschalters (BUT)

Der Knopferkennungsschalter ① (im folgenden "BUT" genannt), in den ein Näherungssensor eingebaut ist, hat die Aufgabe festzustellen, ob ein Knopf in der Knopfpositioniereinheit ② vorhanden ist, wenn der Positionierer (Dreifachklau) betätigt wird.

(Der Schalter wird ausgeschaltet, wenn ein Knopf im Positionierer vorhanden ist, oder eingeschaltet, wenn kein Knopf festgestellt wird.)

Die Dreifachklau schließen, indem der Eisenkern der Positionier-Magnetspule ③ von Hand herausgezogen wird, während sich kein Knopf im Positionierer ② befindet. In diesem Zustand die Befestigungsschraube des Dreifachklauenmitnehmers ④ lösen, und den Dreifachklauenmitnehmer bewegen, bis der im AUS-Zustand befindliche BUT ① eingeschaltet wird. Dann den Dreifachklauenmitnehmer von der obengenannten Position aus (Abb. a-①) um 1 bis 1,5 mm weiterbewegen (Abb. a-②), und die Befestigungsschraube des Dreifachklauenmitnehmers anziehen.

Als nächstes prüfen, ob BUT ① sich ausschaltet, wenn ein Knopf von  $\varnothing 10$  mm von der Dreifachklau gehalten wird, und ob er sich einschaltet, wenn der Knopf aus der Dreifachklau herausgenommen wird, so daß sich die Dreifachklau schließt.

Denken Sie daran, daß die Einstellung (2) stets ausgeführt werden muß, wenn die obengenannten Einstellungen vorgenommen worden sind.

### (2) Einstellen des Feinpositionierungs-Abschlußschalters (RFIN)

Bei dem Feinpositionierungs-Abschlußschalter ⑤ (im folgenden "RFIN" genannt), in den ein Näherungssensor eingebaut ist, handelt es sich um einen Sensor, der feststellt, ob sich ein Knopf auf dem Trägerstift befindet.

Einen Knopf von  $\varnothing 10$  mm in den Positionierer ② einsetzen und den Eisenkern der Positionierungs-Magnetspule ③ so weit herausziehen, daß der Knopftrand einwandfrei von der Dreifachklau gehalten wird. In diesem Zustand die Befestigungsschraube des Feinpositionierungs-Sensoranschlags ⑦ lösen und den RFIN ⑤ zu der Position bewegen, wo sein Zustand von AUS auf EIN wechselt (Abb. b-①). Dann den RFIN ⑤ von der oben beschriebenen Position um 1 bis 1,5 mm hineinschieben (Abb. b-②) und die Befestigungsschraube anziehen.

Nun zuerst sicherstellen, daß der RFIN ⑤ auf AUS geschaltet wird, wenn ein Knopf von  $\varnothing 10$  mm von der Dreifachklau gehalten wird. Den Knopf von der Dreifachklau entfernen und sicherstellen, daß der RFIN ⑤ auf EIN geschaltet wird, wenn der Rand des unteren Teils des Knopfadapters ⑥ von der Dreifachklau gehalten wird.

Es sei darauf hingewiesen, daß die Einstellung (1) abgeschlossen sein muß, bevor mit dieser Einstellung begonnen wird.

**(Vorsicht)** Der RFIN hat die Aufgabe festzustellen, ob der Knopf vollständig auf dem Trägerstift sitzt, und demgemäß das Öffnen/Schließen des Verschlusses zu veranlassen, indem er sich selbst ein- und ausschaltet (in Übereinstimmung mit dem Unterschied zwischen dem Außendurchmesser des Knopfes und dem des Knopfadapters).

Die Einstellungen (1) und (2) brauchen nicht wiederholt zu werden, wenn die Knopfgröße geändert wird.

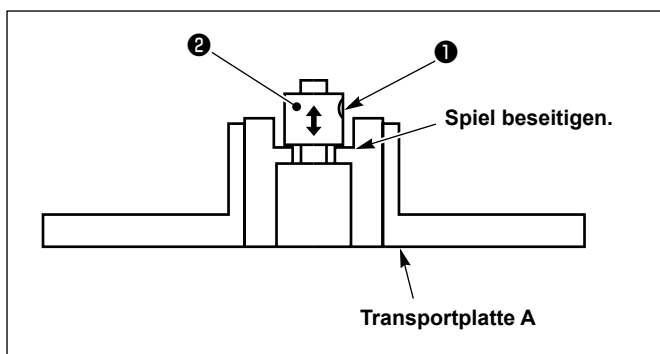
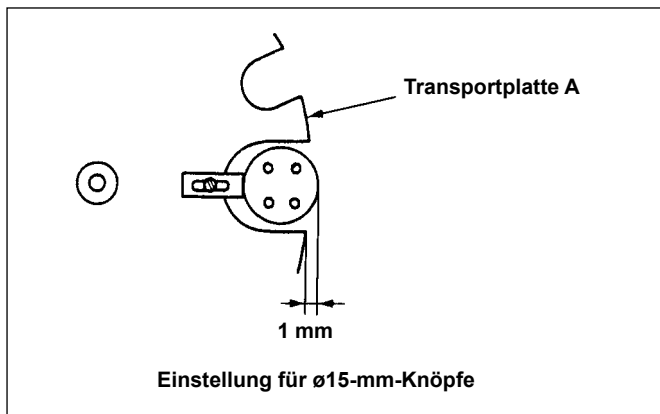
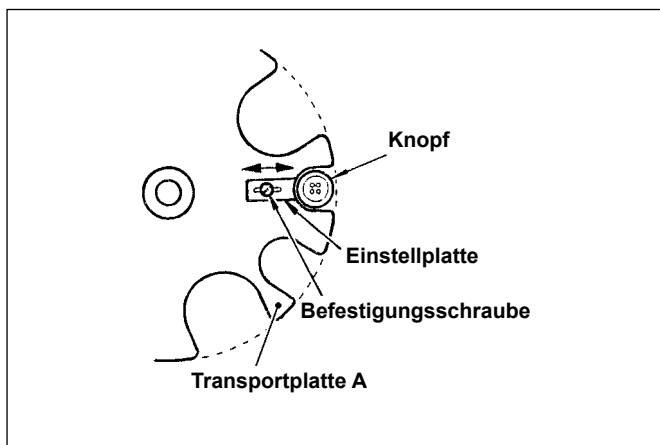
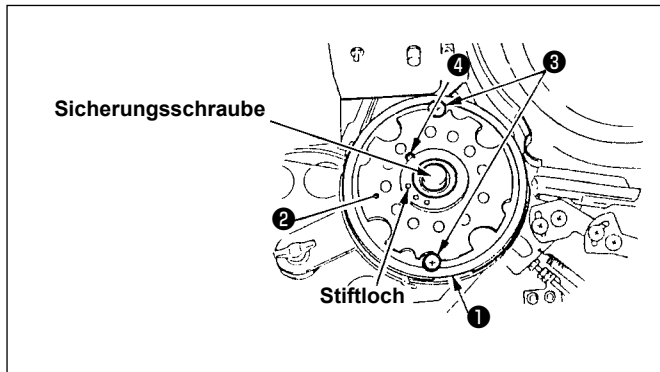


## 12. Einstellen der Transportplatte der Schalteinheit



### WARNUNG :

Schalten Sie die Stromversorgung vor Beginn der Arbeit aus, um durch plötzliches Anlaufen der Nähmaschine verursachte Unfälle zu verhüten.



- 1) Sicherstellen, daß sich die Schalteinheit an ihrem Nullpunkt befindet. Dann die Sicherungsschraube lösen und die Transportplatte A abnehmen. Die Schrauben ③ und ④ lösen, dann Rahmen ① und Einstellplatte ② entfernen.
- 2) Einen der drei verschiedenen Lochdurchmesser ( $\varnothing 22$ ,  $\varnothing 16$  und  $\varnothing 12$ ) in der Transportplatte A wählen, und das gewählte Loch mit Hilfe der Einstellplatte auf die zu verwendenden Knöpfe einstellen. Die Einstellung so vornehmen, daß der Rand des Knopfes bündig mit dem Rand der Transportplatte A ist.
- 3) Die Aussparung, in die der Knopf gelegt wird, mit Hilfe der Einstellplatte ② so einstellen, daß sie nur einen Knopf aufnimmt. Nachdem die Transportplatte in die korrekte Stellung gebracht wurde, ist sie durch Anziehen der Schraube ④ zu fixieren.  
Die übrigen Löcher mit dem Rahmen ① schließen, und den Rahmen mit Hilfe der Schrauben ③ fixieren.
- 4) Die korrekt eingestellte Transportplatte A auf den Zuführer montieren. Dabei muß die Transportplatte A so angebracht werden, daß die zu verwendende Knopfaussparung auf den Auslaß der Zuführerschüssel ausgerichtet ist. Dann die Sicherungsschraube anziehen.

### (Vorsicht)

Die Schraube vorsichtig anziehen, da sie leicht abbrechen kann.

Bei Verwendung von  $\varnothing 15$ -mm-Knöpfen ist die Einstellplatte von der oben beschriebenen Position um 1 mm weiter vorzurücken (damit der Knopf reibungslos in das Schaltrrad fällt).

Falls die Transportplatte A Axialspiel hat, die Schraube ① lösen und die Führungshülse ② gegen die Transportplatte A pressen, um das Spiel zu beseitigen. Nach der Beseitigung des Spiels die Schraube ① wieder anziehen.

### (Vorsicht)

Schlagen Sie die Führungshülse ② nicht zu fest gegen die Transportplatte A.

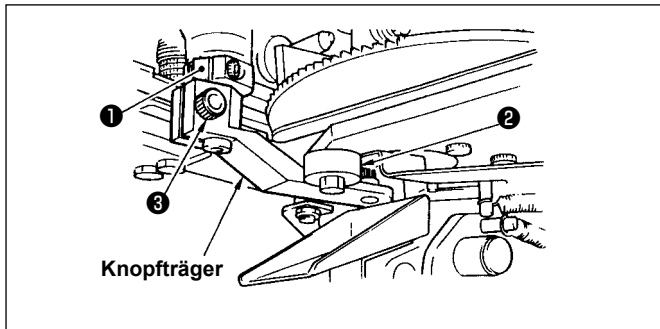
## 13. Auswechseln und Positionieren der Knopzuführerteile



### WARNUNG :

Schalten Sie die Stromversorgung vor Beginn der Arbeit aus, um durch plötzliches Anlaufen der Nähmaschine verursachte Unfälle zu verhüten.

### (1) Auswechseln und Positionieren des Knopfrägers

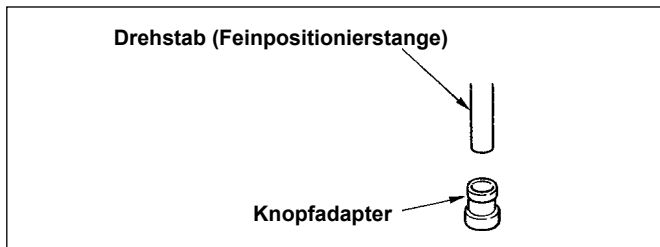


Zum Auswechseln des Knopfrägers die Schraube ③ lösen, dann den Knopfräger abnehmen. Den Knopfräger gegen einen mit korrektem Mittenabstand auswechseln und diesen auf den Exzenterocken ② passen, wobei gleichzeitig darauf zu achten ist, daß die Oberseite des Trägers mit der Mutter ① in Berührung kommt. Nun den Knopfräger mit der Schraube ③ befestigen.

#### (Vorsicht)

Der oben beschriebene Positioniervorgang sollte durchgeführt werden, nachdem die Nähmaschine auf den Nullpunkt eingestellt worden ist.

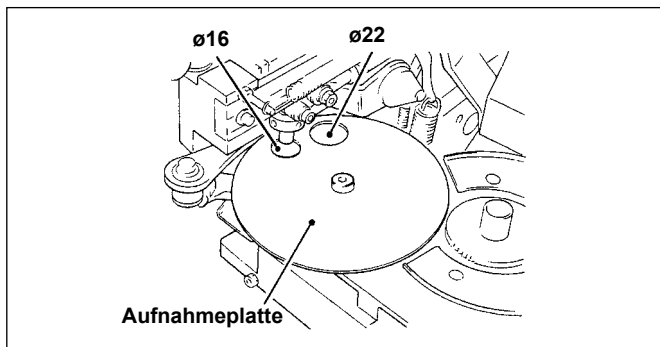
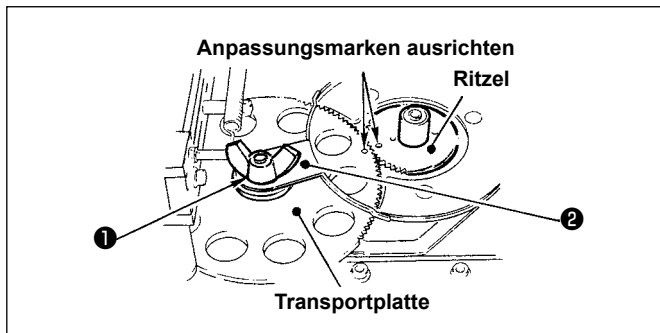
### (2) Auswechseln des Knopfadapters



Den gegenwärtig an der Nähmaschine angebrachten Knopfadapter vom Drehstab entfernen. Dann einen anderen Knopfadapter an der Maschine anbringen. Dabei sicherstellen, daß der Knopfadapter einwandfrei sitzt.

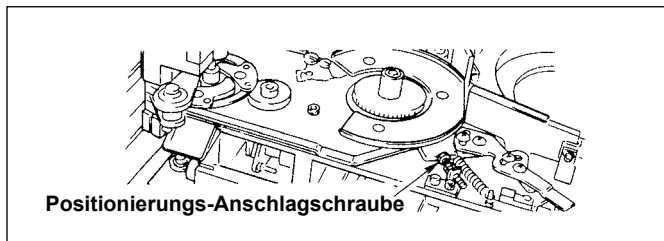
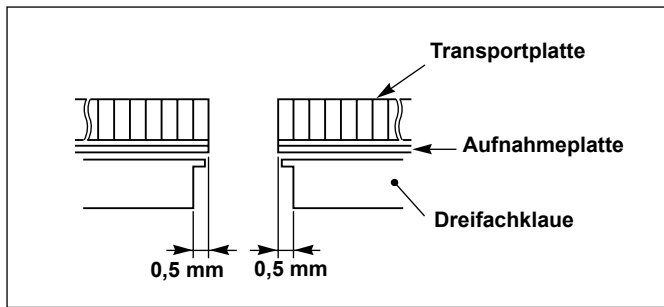
### (3) Auswechseln und Positionieren der Transportplatte

#### Auswechseln der Aufnahmeplatte

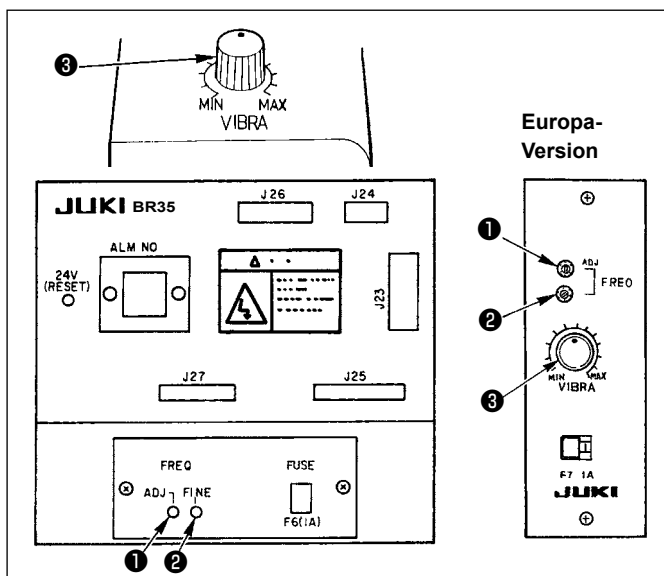


- 1) Die Flügelmutter ① abschrauben, die Kappe ② abnehmen, und die Transportplatte auswechseln. Bei einer Knopfgröße von  $\varnothing 10$  bis  $\varnothing 15$  mm ist die Transportplatte mit Löchern von  $\varnothing 16$  mm zu verwenden. Bei einer Knopfgröße von  $\varnothing 16$  bis  $\varnothing 18$  mm ist die Transportplatte mit Löchern von  $\varnothing 22$  mm zu verwenden. Zum Einstellen der Position der Transportplatte zunächst sicherstellen, daß sich das Ritzel in seiner Ausgangsstellung befindet, dann die Transportplatte so anbringen, daß ihre Markierung (gesenkt) der Markierung auf dem Ritzel gegenübersteht. In dieser Stellung ist das Loch in der Aufnahmeplatte auf das Loch in der Transportplatte über der Dreifachklaue auszurichten.
- 2) Es ist notwendig, die unter der Transportplatte befindliche Aufnahmeplatte auf den Durchmesser des Lochs in der Transportplatte einzustellen. Die Aufnahmeplatte besitzt zwei Löcher, eines von  $\varnothing 16$  mm und eines von  $\varnothing 22$  mm Durchmesser. Bei Verwendung der Transportplatte mit einem Lochdurchmesser von  $\varnothing 16$  mm ist die Aufnahmeplatte so anzubringen, daß ihr Loch von  $\varnothing 16$  mm Durchmesser hinsichtlich der Drehrichtung der Transportplatte vorne liegt. Wird dagegen die Transportplatte mit einem Lochdurchmesser von  $\varnothing 22$  mm verwendet, ist die Aufnahmeplatte so anzubringen, daß ihr Loch von  $\varnothing 22$  mm Durchmesser hinsichtlich der Drehrichtung der Transportplatte vorne liegt.

- 3) Die Ausgangsposition der Dreifachklaue einstellen, wobei der Wert, der durch Hinzufügen von 1 mm zum Durchmesser des Lochs in der Transportplatte erhalten wird, als Bezugswert zu nehmen ist. Die Einstellung mit Hilfe der Positionierungs-Anschlagschraube vornehmen.



## 14. Einstellen der Vibration des Knopzführers



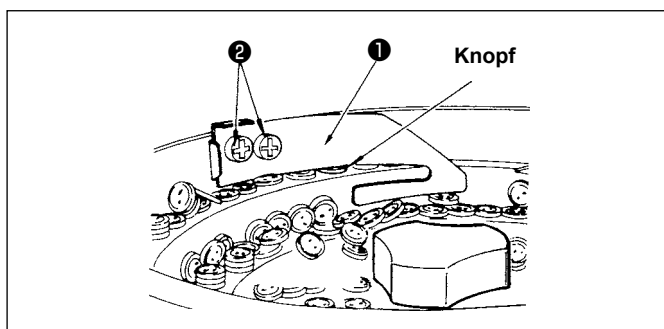
- 1) Die Stromversorgung einschalten.
- 2) Den Stellwiderstand ③ des Knopzführers auf die Mitte der Skala einstellen.
- 3) Falls die Vibration des Knopzführers zu schwach ist, den Empfindlichkeits-Stellwiderstand ① drehen, bis die Position gefunden ist, in der die Vibration des Knopzführers am stärksten ist. Dann eine Feineinstellung durch Drehen des Empfindlichkeits-Stellwiderstands ② vornehmen, um die Vibration des Knopzführers auf den Maximalwert einzustellen.
- 4) Den Fluß der Knöpfe mit Hilfe des Stellwiderstands ③ regulieren.

### (Vorsicht)

Der Empfindlichkeits-Stellwiderstand ② ist ein sehr empfindliches Bauteil. Bei der Justierung des Stellwiderstands ist es empfehlenswert, einen Knopf mit flacher Unterseite in die Zuführerschüssel zu legen und seine Bewegung zu beobachten. Dieses Verfahren erleichtert die richtige Justierung des Empfindlichkeits-Stellwiderstands.

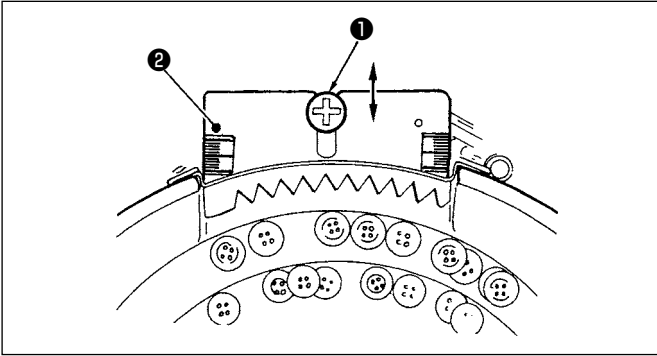
## 15. Einstellen der Teile in der Zuführerschüssel

### (1) Führungsplatte



- 1) Der Abstand zwischen der Knopfoberseite und der Führungsplatte ① sollte ca. 0,7 mm betragen.
- 2) Zum Einstellen des Abstands die Schrauben ② lösen und die Führungsplatte ① nach oben oder unten schieben.

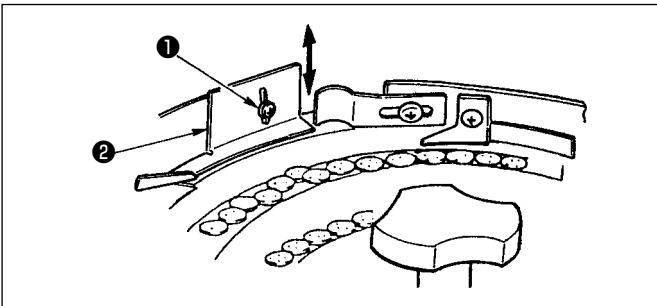
## (2) Trennplatte



Diese Platte trennt die richtig liegenden von den falsch liegenden Knöpfen und führt nur die Knöpfe mit oberliegender Vorderseite der Schalteinheit zu. Zum korrekten Ausrichten der Trennplatte die Schraube ❶ lösen und die Trennplatte ❷ vor- oder zurückschieben, bis sie sich in der richtigen Position befindet. Dann die Trennplatte mit der Schraube ❶ fixieren.

Die Trennplatte ist in zwei Größen (mittel und klein) lieferbar. Die Größe der Trennplatte ist der Größe der zu verwendenden Knöpfe anzupassen.

## (3) Aufreihungsplatte

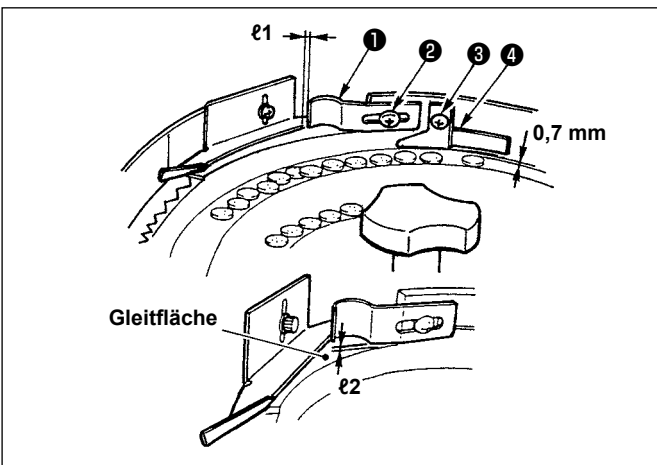


Diese Platte verhindert, daß sich die Knöpfe, welche die Trennplatte passiert haben, aufschichten.

Der Abstand zwischen der Aufreihungsplatte ❷ und den Knöpfen sollte ca. 0,7 mm betragen.

Zum Einstellen des Abstands die Schraube ❶ lösen und die Aufreihungsplatte ❷ nach oben oder unten schieben.

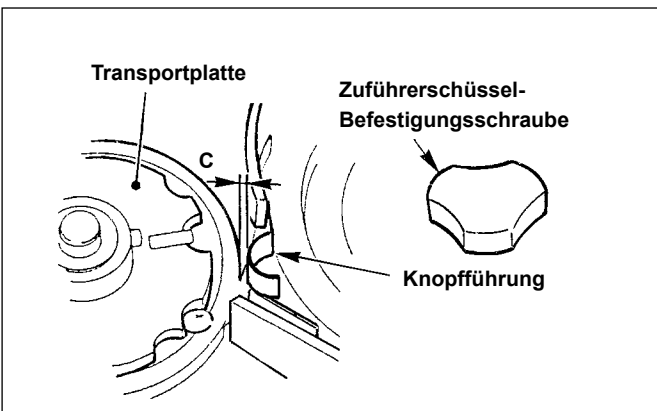
## (4) Knopfführung



Der Abstand "l1" zwischen der Knopfführung ❶ und einem Knopf sollte ungefähr 3 bis 4 mm betragen. Zum Einstellen des Abstands die Schraube ❷ lösen und die Knopfführung verschieben.

Der Abstand "l2" zwischen der Unterkante der Knopfführung und der Gleitfläche der Zuführerschüssel sollte auf 0,3 bis 0,5 mm eingestellt werden.

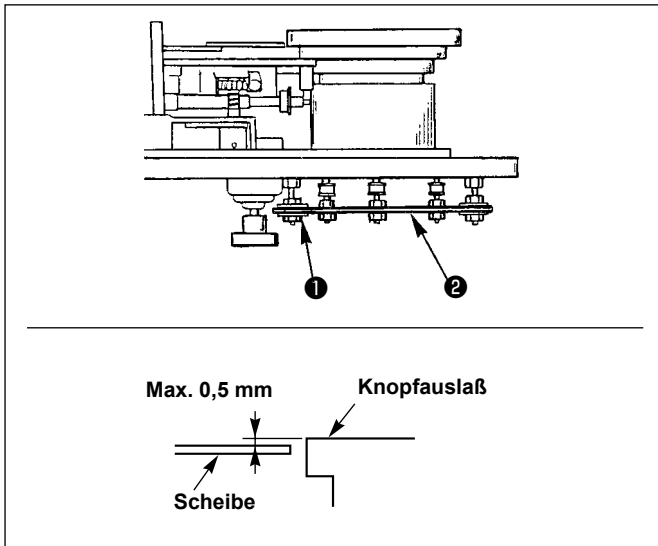
Zwischen der Überlaufverhütungsplatte ❹ und einem Knopf sollte ein Abstand bestehen, der 0,7 mm größer als die zweifache Dicke eines Knopfes ist. Die Schraube ❸ lösen und den Abstand auf den korrekten Wert einstellen.



Den Abstand "C" zwischen Knopfführung und Transportplatte auf  $2 \pm 0,5$  mm einstellen.

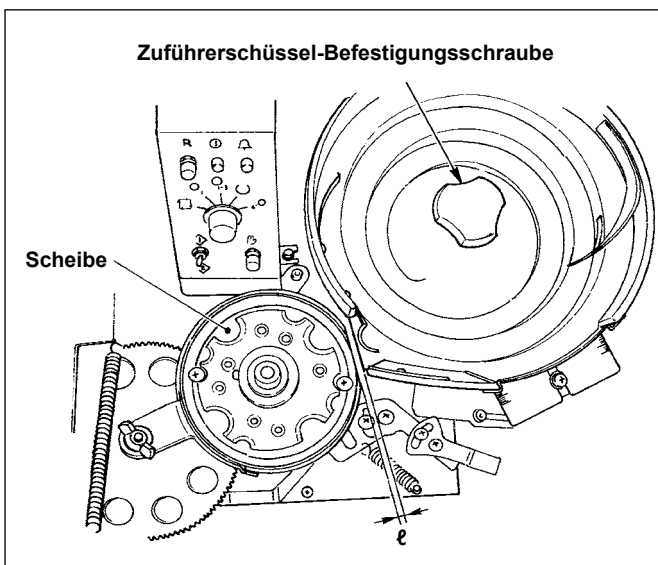
Zum Einstellen des Abstands die Knopfführung entsprechend korrigieren.

## (5) Einstellen der Position der Zuführerschüssel



Die sechs Sicherungsmuttern ❶ der Zuführerbasis ❷ lösen und die Höhendifferenz zwischen dem Knopfauslaß und der Zuführerschüssel auf 0,5 mm oder weniger einstellen, während sich die Zuführerschüssel in einer höheren Position als der Knopfauslaß befindet.

Falls eine zu große Höhendifferenz besteht, können zwei übereinanderliegende Knöpfe in die Aussparung der Transportplatte gelangen. Daher sorgfältig vorgehen.



Den Abstand "e" zwischen der Zuführerschüssel und der Scheibe auf ca. 1 bis 1,5 mm einstellen. Die Mutter ❶ lösen und die komplette Zuführerschüssel verschieben, bis ihre Position korrekt ist.

Eine Feineinstellung der Position der Zuführerschüssel kann durch Lösen der Zuführerschüssel-Befestigungsschraube und Verschieben der Zuführerschüssel vorgenommen werden.

## 16. Auswechseln der Knöpfe (auf der Knopfzuführerseite)



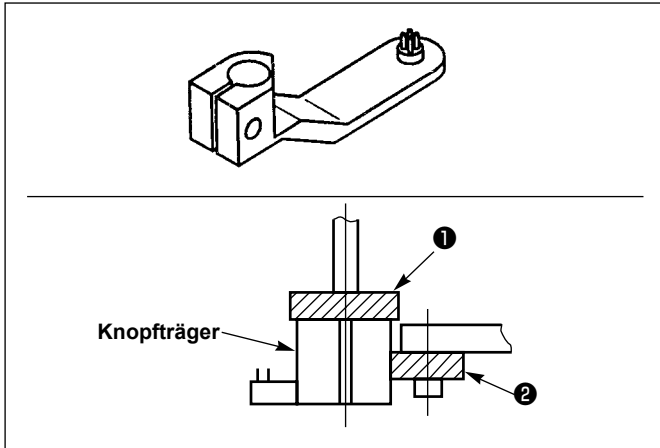
### WARNUNG :

Schalten Sie die Stromversorgung vor Beginn der Arbeit aus, um durch plötzliches Anlaufen der Nähmaschine verursachte Unfälle zu verhüten.

Überprüfen Sie nach einer Änderung der Knopfform, des Nähmusters oder der Vergrößerung/Verkleinerung der Nähfläche aus Sicherheitsgründen den Nadeleinstichpunkt. Falls die Nadel nicht genau in das Loch im Knopf einsticht oder das Nähmuster den Bereich der Knopfklammer überschreitet, kommt die Nadel während des Nähvorgangs mit dem Knopf oder der Knopfklammer in Berührung, was zu Nadelbruch oder anderen gefährlichen Situationen führen kann.

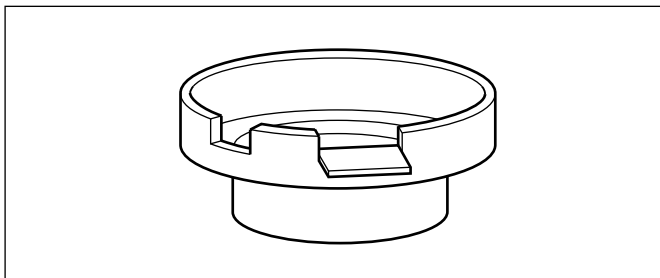
- Im folgenden wird das Verfahren zum Auswechseln der Knöpfe kurz beschrieben.

### (1) Bei einer Änderung der Anzahl der Löcher im Knopf ( )

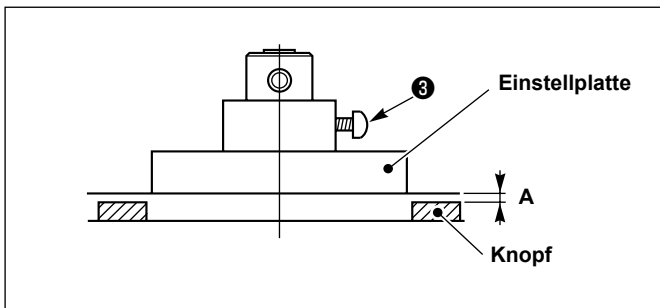


- Der Knopfträger muß durch einen passenden ersetzt werden.
- Den Knopfträger in die Ruhestellung (Position, in der ein Knopf auf den Knopfträger gelegt wird) bringen.
- Den Knopfträger wählen, der für die zu verwendende Knopfart geeignet ist, was die Anzahl der Löcher im Knopf und den Abstand zwischen den Mitten der Löcher im Knopf (Loch-zu-Loch-Abstand) anbetrifft.
- Den Knopfträger so einsetzen, daß er an den Anschlägen **1** und **2** anliegt.
- Die für die Knopfform und Stichbreite geeignete Muster-nummer wählen.  
Unbedingt den Nadeleinstichpunkt überprüfen.

### (2) Bei einer Änderung der Knopfdicke ( )



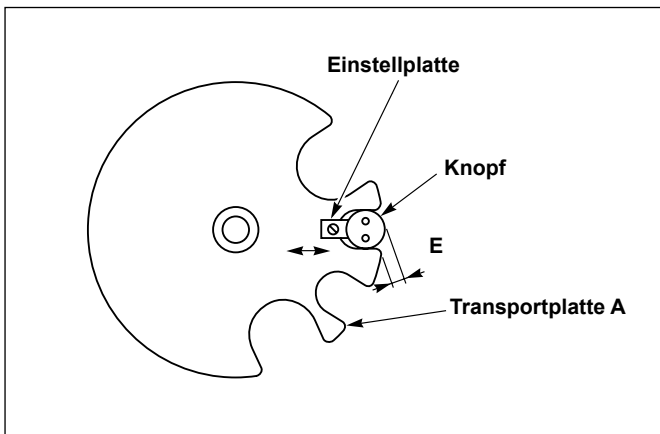
- Die Einstellung so vornehmen, daß die Knöpfe in der Zuführerschüssel reibungslos fließen, und daß die Trennplatte die falsch liegenden Knöpfe einwandfrei von den richtig liegenden aussondert.  
Siehe "Einstellen der Teile in der Zuführerschüssel".



- Die Einstellplatte auf die Dicke der zu verwendenden Knöpfe einstellen. Zum Einstellen der Einstellplatte in vertikaler Richtung die Schraube **3** lösen und das Maß A auf ungefähr 0,7 mm einstellen.

**(3) Bei einer Änderung des Knopfdurchmessers (  $\odot\odot \rightleftharpoons \odot\odot\odot$  )**

- Die Einstellung so vornehmen, daß die Knöpfe in der Zuführerschüssel reibungslos fließen, und daß die Trennplatte die falsch liegenden Knöpfe einwandfrei von den richtig liegenden aussondert.
- Die Transportplatte A in radialer Richtung einstellen.

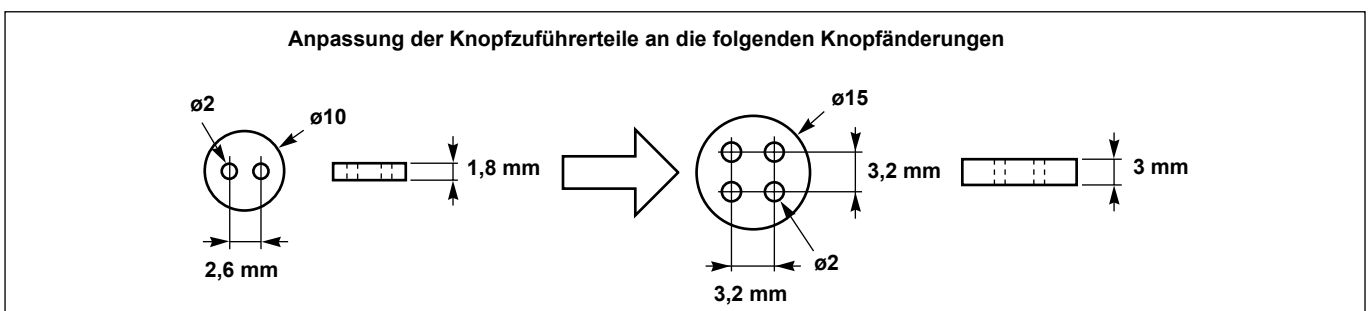


- Die Transportplatte A besitzt drei Aussparungen mit unterschiedlichem Durchmesser: groß, mittel und klein.
  - 1) Die kleine Aussparung wird für Knöpfe mit einem Durchmesser von  $\varnothing 10$  mm bis  $\varnothing 11,5$  mm verwendet. Die mittlere Aussparung wird für Knöpfe mit einem Durchmesser von  $\varnothing 11,5$  mm bis  $\varnothing 15$  mm verwendet. Die große Aussparung wird für Knöpfe mit einem Durchmesser von  $\varnothing 15$  mm bis  $\varnothing 18$  mm verwendet. Die obengenannten Durchmesser der Aussparungen sollten jedoch als Richtlinie verwendet werden.
  - 2) Die Einstellplatte so verschieben, daß das Maß "E" 0 wird, wenn ein Knopf in die Aussparung eingelegt wird.
  - 3) Um einen Wechsel zwischen der kleinen und der mittleren Aussparung vorzunehmen, den Rahmen der Transportplatte A entsprechend verschieben, so daß der zu verwendende Knopf in die gewählte Aussparung paßt.

**(Vorsicht)**

**Achten Sie darauf, daß Sie die Kunststoffschraube der Transportplatte A nicht zu fest anziehen.**

**[Beispiel]**




















- A. Knopfträger und Stichbreite müssen geändert werden, da der Mittenabstand zwischen den Löchern im Knopf (2,6 → 3,2 mm) und die Anzahl der Löcher im Knopf (2 → 4) sich geändert haben.
- B. Die Höhe der Transportplatte muß korrigiert werden, da sich die Knopfdicke von 1,8 auf 3 mm geändert hat.
- C. Die verwendete Aussparung der Transportplatte muß von der kleinen auf die mittlere gewechselt werden, und die Einstellplatte muß ebenfalls korrigiert werden, da sich der Knopfdurchmesser von  $\varnothing 10$  auf  $\varnothing 15$  mm geändert hat.
- D. Die Teile der Zuführerschüssel müssen eingestellt werden.

**Überprüfen Sie bei jeder Änderung der zu verwendenden Knöpfe zuerst, ob die obengenannten Änderungen A, B und C der Teile notwendig sind oder nicht. Nehmen Sie dann gegebenenfalls eine Einstellung der Teile vor.**

## VI. ALARMANZEIGE (am Knopzfürer (BR))

Falls die Alarmanzeige an der Bedienungstafel langsam zu blinken beginnt, wird die entsprechende Alarmnummer auf dem Display an der Vorderseite des Schaltkastens angezeigt.

Nr.	Anzeige	Störung	Ursache	Abhilfemaßnahme	Rückstellverfahren
0		Normaler Betrieb (im normalen Bereitschaftszustand der Nähmaschine)	–	–	–
1		RAM-Prüfungsfehler CPU-Prüfungsfehler	<ul style="list-style-type: none"> <li>RAM in der CPU-Schaltplatte ist defekt.</li> <li>Selbstdiagnosefehler</li> </ul>	Die CPU-Schaltplatte austauschen.	Die Stromversorgung der Maschine erneut einschalten.
2	 (blinkt)	Fehler des Nähmaschinenstarters	<ul style="list-style-type: none"> <li>Wenn die Nähmaschine startet: Kabel des LK-BR-Relais ist abgetrennt.</li> <li>Wenn die Nähmaschine nicht startet: Auslösung des 24-V-Leistungsschalters</li> </ul>	Das Relaiskabel austauschen.	Die Rückstelltaste drücken. Die Taste 24 V RESET drücken.
3		Feinpositionierungsfehler Tritt auf, wenn die automatische Knopfauswerffunktion dreimal hintereinander aktiviert wird.	<ul style="list-style-type: none"> <li>Der Knopfträger stimmt nicht mit dem Abstand zwischen den Knopflöchern überein.</li> <li>Der Feinpositionierungs-Abschlußsensor ist defekt (Störung).</li> <li>Feinpositionierungsstange, Dreifachklau und Knopfträger sind nicht genau fluchtend.</li> </ul>	Den Knopfträger austauschen. Den RFIN-Sensor austauschen. (Den RFIN-Sensor einstellen.) Die Mitte der Stange auf die Mitte der Dreifachklau und des Knopfträgers ausrichten.	Die Rückstelltaste drücken.
4		Schwenkarmfehler (Der Motor bleibt länger als die vorbestimmte Zeitdauer eingeschaltet.)	<ul style="list-style-type: none"> <li>Überlastung des Motors (Knopf klemmt, oder Motor ist blockiert.)</li> <li>Sicherung F4 (6,3 A) ist durchgebrannt.</li> </ul>	Den Knopf entfernen. (Siehe "Vorsichtsmaßnahmen während des Betriebs".) Die Sicherung austauschen.	Die Maschine ausschalten, die Störungsursache beseitigen, und die Maschine wieder einschalten.
5		Schalteinheitfehler (Der Motor bleibt länger als die vorbestimmte Zeitdauer eingeschaltet.)	<ul style="list-style-type: none"> <li>Überlastung des Motors (Knopf klemmt, oder Motor ist blockiert.)</li> <li>Sicherung F5 (2 A) ist durchgebrannt.</li> </ul>	Den Knopf entfernen. Die Sicherung austauschen.	Die Maschine ausschalten, die Störungsursache beseitigen, und die Maschine wieder einschalten.
6		Nicht benutzt	–	–	–
7		Nicht benutzt	–	–	–
8		Defekt oder Störung des Knopfpositionierungsschalters	–	Den Knopfpositionierungsschalter erneut einstellen. Den Knopfpositionierungsschalter austauschen.	Die Rückstelltaste drücken.
9		Defekt oder Störung des Startschalters	–	Den Startschalter erneut einstellen. Den Startschalter austauschen.	Die Rückstelltaste drücken.
10		Fehler der Nähmaschinen-Startbedingung (Der Nullpunktschalter des Schwenkarmmotors ist nicht eingeschaltet worden.)	<ul style="list-style-type: none"> <li>Der Nullpunkt des Schwenkarms ist nicht richtig eingestellt worden.</li> <li>Der Antriebsmotor des Schwenkarms ist defekt.</li> </ul>	Den Nullpunktsensor erneut einstellen. Den Schwenkarmmotor austauschen.	Drehen Sie den Schwingarm manuell nach oben zu seinem Nullpunkt. Drücken Sie den Handbedienungsschalter.
11		Nicht benutzt	–	–	–
12		Nicht benutzt	–	–	–
13		Fehler der Feinpositionierungs-Betriebsbedingung (Der Indexschalter ist nicht eingeschaltet worden.)	Die Schalteinheit befindet sich nicht am Nullpunkt. (Motorüberlauf)	Den Motor der Schalteinheit austauschen.	Die Rückstelltaste drücken.
14	 (blinkt)	Nähmaschinenfehler Im eingeschalteten Zustand.  Abgesenkter Zustand der Materialklammer (  ).	Nähmaschinenfehler Die Einstellungen an der Steuerkonsole sind nicht abgeschlossen. Die Postenwahl-LED der Nähmaschine zeigt den abgesenkten Zustand (  ) der Materialklammer an.	–	Aufhebung des Nähmaschinenfehlers Die Bereitschaftstaste drücken. Drücken Sie die Wahl-taste.

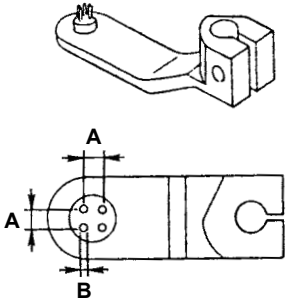


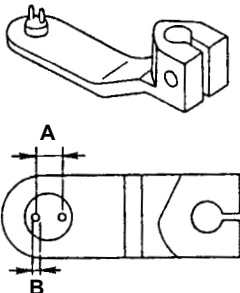
## VII. STÖRUNGEN UND ABHILFEMASSNAHMEN BEIM KNOPFANNÄHEN

Problem	Ursache	Abhilfemaßnahmen
1. Faden schlüpft am Nähanfang aus der Nadel, oder Knopfannähen beginnt ab einem Zwischenschritt des Nähvorgangs.	<p>① Die Länge des in der Nadel verbleibenden Fadens ist zu kurz.</p> <p>② Der Stoff flattert.</p> <p>③ Der Abstreifer hält den Faden nicht fest.</p> <p>④ Die Geschwindigkeit der Nähmaschine ist zu Beginn des Nähvorgangs zu hoch.</p>	<ul style="list-style-type: none"> <li>• Die Spannung des Fadenspannungsreglers Nr. 1 verringern.</li> <li>• Den Öffnungsbetrag der Spannscheiben des Fadenspannungsreglers Nr. 2 einstellen.</li> <li>• Eine Stichlochführung mit einem höheren Vorsprung verwenden.</li> <li>• Eine Knopfklammer mit dünneren Klemmbacken verwenden.</li> <li>• Die Spannung der Abstreiferfeder korrigieren.</li> <li>• Erhöhen Sie die Anzahl der Stiche des Sanftanlaufs (Speicherschalter). (Beispiel : 400 → 400 → 400 → 900 →)</li> </ul>
2. Häufiger Nadelbruch	<p>① Die Nadel berührt oten Rand der Knopflöcher.</p> <p>② Der Vorsprung der Stichlochführung kommt mit der Aussparung der Stoffandrückplatte in Berührung.</p> <p>③ Die verwendete Nadel ist zu dünn.</p>	<ul style="list-style-type: none"> <li>• Die Position der Knopfklammerbacken so einstellen, daß die Nadel genau in die Mitte der Knopflöcher einsticht.</li> <li>• Die Position der Stoffandrückplatte so einstellen, daß sie nicht mit dem Vorsprung der Stichlochführung in Berührung kommt. Falls die Nähfläche zu groß für die verwendete Stoffandrückplatte ist, muß sie gegen eine für mittlere oder große Knöpfe ausgewechselt werden.</li> <li>• Eine für das Nähprodukt oder die Knopflöcher passende Nadel verwenden.</li> </ul>
3. Unsaubere Nahtausführung auf der Stoffunterseite	<p>① Die Länge des in der Nadel verbleibenden Fadens ist zu lang.</p> <p>② Die Fadenhaltekraft des Abstreifers ist zu groß.</p> <p>③ Wenn ein Knopf mit gewölbter Unterseite angenäht wird, verheddern sich die Stiche auf der Stoffunterseite zu einem Knoten.</p>	<ul style="list-style-type: none"> <li>• Die Spannung des Fadenspannungsreglers Nr. 1 erhöhen.</li> <li>• Den Öffnungszeitpunkt der Spannscheiben des Fadenspannungsreglers Nr. 2 einstellen.</li> <li>• Die Spannung der Abstreiferfeder verringern.</li> <li>• Eine Knopfklammer mit dickeren Klemmbacken verwenden.</li> </ul>
4. Abweichung von der korrekten Knopfannähposition	<p>① Der Knopf wird nicht in der korrekten Position gesichert.</p> <p>② Die Spannung der Knopfklammer-Blattfeder ist zu hoch.</p> <p>③ Wenn ein Knopf mit gewölbter Unterseite angenäht wird, gelangt der Faden in den Zwischenraum zwischen der Knopfunterseite und dem Vorsprung der Stichlochführung, so daß sich der Knopf schlecht bewegen läßt.</p>	<ul style="list-style-type: none"> <li>• Die Betätigung der Knopfklammer verbessern.</li> <li>• Die Spannung der Knopfklammerbackenfeder erhöhen, um eine höhere Knopfhaltkraft zu erzielen.</li> <li>• Die Spannung der Blattfeder verringern.</li> <li>• Eine Knopfklammer mit dickeren Klemmbacken verwenden.</li> </ul>

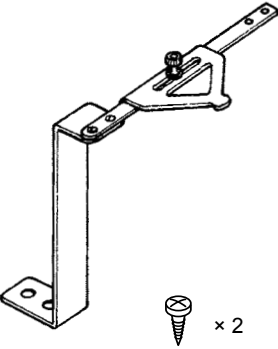
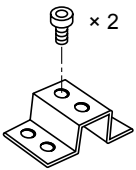
## VIII. SONDERZUBEHÖR

### 1. Knopfträgertypen

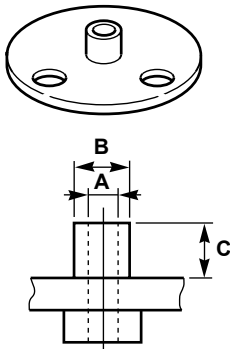
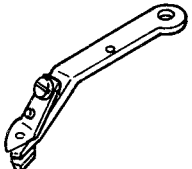
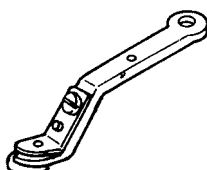



Für 4-Loch-Knopf				
Knopfträgerform				
	Maß A (mm) Abstand zwischen den Knopflöchern	Maß B (mm) Haltestift-Durchmesser	Teile-Nr.	Code
Standardtyp	2,6	1,0	165-57902	A
Sondertyp	2,0	1,0	165-90507	Q
	2,2	1,0	165-90606	R
	2,4	1,0	165-88501	S
	2,4	1,2	165-88600	T
	2,6	1,2	165-88709	U
	2,8	1,2	165-88808	V
	3,0	1,2	165-88907	W
	3,0	1,5	165-89806	F1
	3,1	1,0	165-87206	D
	3,1	1,2	165-89004	X
	3,1	1,4	165-89202	Z
	3,2	Konisch	165-89905	G1
	3,6	1,2	165-90705	H1
	4,0	1,2	165-89707	E1



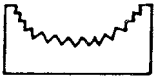
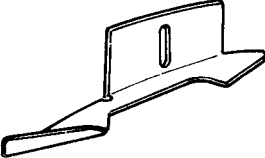

Für 2-Loch-Knopf				
Knopfträgerform				
	Maß A (mm) Abstand zwischen den Knopflöchern	Maß B (mm) Haltestift-Durchmesser	Teile-Nr.	Code
Standardtyp	3,2	1,2	165-58009	B
Sondertyp	2,0	1,0	165-87305	E
	2,2	1,0	165-87404	F
	2,4	1,0	165-87503	G
	2,4	1,2	165-87909	L
	2,6	1,0	165-87602	H
	2,6	1,2	165-88006	M
	2,8	1,0	165-87701	J
	2,8	1,2	165-88105	N
	3,0	1,0	165-87800	K
	3,0	1,2	165-88204	P
	3,8	1,2	165-87107	C

## 2. Zusatzvorrichtungen

Bezeichnung	Teile-Nr.	Anwendung
Knopfabstandshalter (Q124) 	MAQ124000A0	Dient zum Annähen von Knöpfen in gleichen Abständen. (einschließlich zweier Holzschrauben) Legen Sie den Abstandshalter für Q124 und Passschrauben (2 Stück) für unten oder einen Abstandshalter von ca. 25 bis 27 mm Breite zur Höhenanpassung bereit.
Abstandshalter für Q124 	40018337  SL6041092TN x 2	Dies ist der Abstandshalter für die Installation des Druckknopf-Abstandhalters (asym.) (Q124) an der LK-1903B/BR35. Befestigen Sie sie am Nähmaschinentisch mit den Holzschrauben, die bei der Q124 als Zubehör beiliegen.  Die Schrauben werden zum Installieren des Druckknopf-Abstandhalters (asym.) (Q124) am Abstandhalter der Q124 verwendet.

### 3. Sonstiges

Bezeichnung	Teile-Nr.	Anwendung
Stichlochführung  A=1,6 B=3,5 C=1,1	D2426284Y00	Wird verwendet, wenn kein Spiel zwischen der Knopfunterseite und der Stichlochführung vorhanden ist.
Knopfklammerbacke für dicke Knöpfe (links) 	MAZ088220BAA	Wird verwendet, wenn kein Spiel zwischen der Knopfunterseite und der Stichlochführung vorhanden ist, selbst wenn die Stichlochführung gegen die obengenannte ausgetauscht wird. (für dicke Knöpfe)
Knopfklammerbacke für dicke Knöpfe (rechts) 	MAZ088230BAA	Wie oben
Knopfadapter, groß  9,5 mm	16557704	Dieser Knopfadapter hat die gleiche Form wie der Standardtyp, aber der Durchmesser des unteren Endes ist größer. Er eignet sich für große Knöpfe mit einem Durchmesser von ca. $\varnothing 18$ mm. Wenn der Standard-Knopfadapter gegen diesen Knopfadapter ausgetauscht wird, muß der Feinpositionierungs-Abschlußschalter neu eingestellt werden.
Knopfadapter (mit Nut)  8 mm Unterseite dieses	18257006	Die Unterseite dieses Knopfadapter hat Standardmaß, ist aber mit einer Kreuznut versehen. Dieser Knopfadapter eignet sich für besonders geformte Knöpfe (wie Butzenknöpfe), die sich bei Verwendung des Standard-Knopfadapter nicht reibungslos drehen.
Knopfadapter (mit Vertiefung)  8 mm	18257105	Die Unterseite dieses Knopfadapter hat Standardmaß, weist aber eine konische Vertiefung auf. Dieser Knopfadapter eignet sich für Knöpfe (wie Butzenknöpfe) mit hervorstehender Oberseite.

Bezeichnung	Teile-Nr.	Anwendung
Knopfadapter (mit Vertiefung)  <b>9,5 mm</b>	18257204	Dieser Knopfadapter hat die gleiche Form wie 18257105, besitzt aber einen größeren Durchmesser der Unterseite. Wenn der Standard-Knopfadapter gegen diesen Knopfadapter ausgewechselt wird, muß der Feinpositionierungs-Abschlußschalter neu eingestellt werden.
Transportplatte, ø13,5 mm Teller, klein (Transportplatte, ø22 mm)  <b>Lochdurchmesser ø13,5 mm</b>	18200956 18201103 (16568651)	Diese Transportplatte weist im Vergleich zur Standard-Transportplatte kleinere Löcher (ø13,5 mm) auf. Wenn kleine Knöpfe (insbesondere Muschelknöpfe) mit einem Durchmesser von ø10 mm transportiert werden, können die Knöpfe je nach ihrer Form bei der Zuführung zur Dreifachklaue umgedreht werden, oder beim Schließen der Dreifachklaue brechen. Um die obengenannten Störungen zu vermeiden, wird diese Transportplatte zusammen mit einem kleinen Teller verwendet. Zum Transportieren von Knöpfen mit einem Durchmesser von ø16 mm oder mehr ist die Transportplatte mit ø22-mm-Löchern zu verwenden. In diesem Fall kann der Standardteller verwendet werden.
Trennplatte, besonders klein  (Trennplatte, groß)	18251553  (GBR01424000)	Diese Trennplatte ist noch kleiner als die Trennplatte GBR011220A0. Sie eignet sich für flache Knöpfe (insbesondere Muschelknöpfe) mit einem Durchmesser von ca. ø10 mm, bei denen selbst die kleine Trennplatte nicht genau zwischen richtig und falsch liegenden Knöpfen unterscheiden kann. Bei Verwendung großer Knöpfe ist die große Trennplatte zu verwenden.
Aufreihungsplatte A 	18213207	Diese Aufreihungsplatte eignet sich zum Transportieren von Knöpfen (einschl. murmförmiger Knöpfe), die zum Hängenbleiben an der Standard-Aufreihungsplatte neigen. Diese Platte ist so konstruiert, daß das Hängenbleiben von Knöpfen vermieden wird.
Zentrierring, groß 	16558207	Dieser Ring ist zum Zentrieren des Nullpunktes des Knopfträgers E, F, oder H zu verwenden.