

中文

LK-1900B Series

使用说明书

目 录

I. LK-1900B 高速电子加固缝纫机的说明	1	7. 维修	44
1. 规格	1	7-1. 针杆高度	44
2. 各部的名称	2	7-2. 机针与旋梭	45
2-1. 主机的名称	2	7-3. 压脚的高度	46
2-2. 操作箱开关的名称和说明	3	7-4. 移动刀和固定刀	46
3. 安装	4	7-5. 抓线装置	47
3-1. 电气箱的安装	4	7-6. 挑线杆的调整	47
3-2. 踏板传感器的安装	4	7-7. 废油的处理	48
3-3. 连结杆的安装方法	5	7-8. 旋梭的加油量	48
3-4. 机头部支杆的安装	5	7-9. 保险丝的调整	48
3-5. 电源开关的安装、连接	6	7-10. 指定部位补充润滑脂	49
3-6. 缝纫机的搬运方法	7	8. 存储器开关的使用方法	51
3-7. 缝纫机机头的安装	7	8-1. 存储器开关的启动和变更	51
3-8. 废油槽和机头支撑橡胶的安装	8	8-2. 存储器开关功能一览表	52
3-9. 安全开关	8	9. 其他	56
3-10. 缝纫机的放倒方法	9	9-1. 标准图案规格对应表	56
3-11. 操作盘的安装	9	9-2. 标准图案一览表	57
3-12. 电缆线的连接	10	9-3. 压脚一览表	59
3-13. 电线的处理	11	9-4. 脚踏板开关的安装 (选购品)	61
3-14. 眼睛保护罩的安装	11	9-5. 异常一览表	62
3-15. 线架的安装	12	9-6. 信息一览	67
3-16. 整机运输时	12	9-7. 缝制时的故障、原因和对策	69
4. 缝纫机的准备	13	9-8. 选购品零件一览表	71
4-1. 加油方法	13	II. LK-1901B 高速电子锁眼加固缝缝机的说明	73
4-2. 机针的安装方法	13	1. 规格	73
4-3. 上线的穿线方法	14	2. 安装和运转准备	73
4-4. 梭壳的取下插入	14	3. 缝纫机的调节	74
4-5. 旋梭的插入方法	15	3-1. 靠布量的调节	74
4-6. 线张力的调整方法	15	3-2. 压脚提升量的调节	74
4-7. 挑线弹簧的调节	16	3-3. 压脚压力的调节	75
4-8. 缝制张力例	16	3-4. 靠布动作的设定	75
5. 缝纫机的操作 (基础篇)	16	4. 缝纫机的操作	76
5-1. 语言选择	16	4-1. 缝制图案的选定和确认	76
5-2. 图案 No. 的设定	17	III. LK-1902B 高速电子钉皮带环缝机的说明	77
5-3. 项目数据的设定	17	1. 规格	77
5-4. 图案形状の確認	20	2. 缝纫机的准备	77
5-5. 缝制	21	2-1. 上线的穿线方法	77
5-6. 向其他图案的变更	21	3. 缝纫机的操作	78
5-7. 卷绕底线	22	3-1. 缝制图案的选定和确认	78
5-8. 抓线装置	23	3-2. 布压脚、送布底板的组装	78
6. 缝纫机的操作 (应用篇)	25		
6-1. 使用图案键进行缝制	25		
6-2. 使用组合功能 (循环缝制) 的缝制	30		
6-3. 使用计数器的缝制	33		
6-4. 暂停的使用方法	36		
6-5. 图案线张力的设定	37		
6-6. 复制和删除各种图案时	38		
6-7. 关于通信	40		
6-8. 使用时的注意	42		
6-9. 标准图案是否可以呼出的设定	43		

IV. LK-1903B 高速电子平缝钉扣缝纫机的说明	79
1. 规格	79
2. 缝纫机的准备	79
2-1. 安装和运转准备	79
2-2. 机针和机线	79
2-3. 有关各种缝制模式	80
3. 缝纫机的调整	81
3-1. 钮扣爪脚的位置	81
3-2. 布压脚底板的调整	82
3-3. 爪脚张开拨杆的调整	83
3-4. 钮扣爪脚上升量的调整	83
3-5. 压脚压力的调整	84
3-6. 挑线杆弹簧的调整	84
4. 其他	85
4-1. 钮扣挑起杆的安装 (选购品)	85
4-2. 按钮扣尺寸分类的机种	85
4-3. 钉柄扣 (选购品)	86
V. LK-1903BB 高速电子带钉平钮扣功能缝纫机 (鸟巢、短残线规格) 的说明	90
1. 规格	90
2. 缝纫机的准备	90
2-1. 安装和运转准备	90
2-2. 调节器和电磁阀组件的安装	91
2-3. 空气配管的连接	91
2-4. 电线的连接	94
2-5. 空气软管的安装	95
2-6. 布屑袋的安装	95
2-7. 手指防护器的固定	95
2-8. 机针和机线	96
2-9. 有关各种缝制模式	96
3. 缝纫机的调整	97
3-1. 短残线用切刀的调整	97
3-2. 短残线切线用吸管的调整	98
3-3. 短残线切线用切刀的更换	99
3-4. 布压脚杆的调整 (只限 1903BBS)	100
3-5. 防滑布片的更换 (只限 1903BBS)	100
4. 维修保养	101
4-1. 旋梭护罩内的清扫	101
4-2. 抓线器的清扫	101
VI. LK-1900BB 高速电子加固缝缝纫机 (鸟巢、短残线规格) 的说明	102
1. 规格	102
2. 缝纫机的准备	103
2-1. 缝纫图案一览表	103
3. 缝纫机的调整	105
3-1. 鸟巢用切刀的更换	105
VII. 机台图纸	106

I. LK-1900B 高速电子加固缝纫机的说明

1. 规格

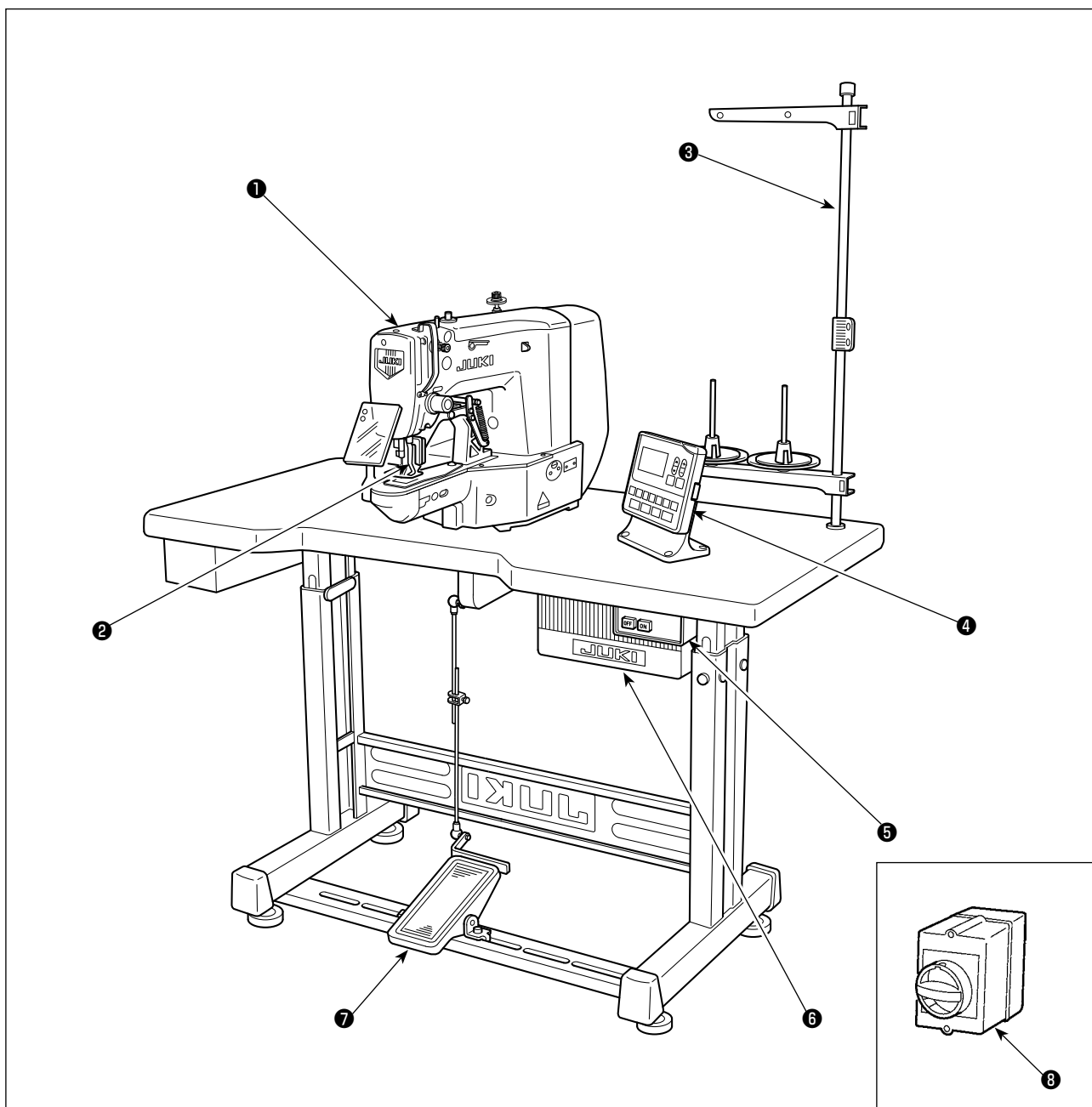
1	缝制范围	X (左右) 方向 40mm Y (前后) 方向 30mm
2	最高缝纫速度	3,200sti/min※ (针迹 X 5.0mm, Y 3.5mm 以下时)
3	缝迹长度	0.1 ~ 10.0mm (0.1 单位)
4	压脚送布	间断送布 (脉冲马达双轴驱动方式)
5	针杆行程	41.2mm
6	使用机针	DP×5、DP×17
7	压脚上升量	标准 13mm 最大 17mm
8	旋梭	半旋转标准旋梭
9	使用机油	New Defrix Oil No. 2 (加油方式)
10	数据的记录	MAIN 电路板内存储器 (80Kbite)
11	向右、缩小功能	X 方向、Y 方向各为 20 ~ 200% (1%为单位)
12	放大、缩小方式	增减缝迹长度方式
13	缝纫速度限制	400 ~ 3,200sti/min※ (100sti/min 单位)
14	图案选择功能	标准图案 : 51 用户图案 : 1 ~ 200 媒体图案 : 1 ~ 999
15	底线计数器	上升 / 下降方式 (0 ~ 9999)
16	缝纫机马达	伺服马达
17	外形尺寸	W : 1,200mm L : 660mm H : 1,100mm (使用标准机架)
18	质量	机头 42kg、电气箱 5.1kg
19	消费电力	250VA (图案花样 No.1、3,200sti/min、休止 2 秒)
20	使用温度范围	5℃ ~ 35℃
21	使用湿度范围	35% ~ 85% (无结露)
22	电源电压	额定电压 ±10% 50Hz/60Hz

※ 最高缝制速度, 请根据缝制条件降低速度使用。

LK-1900BWS (倍旋梭规格) 的最高缝制速度为 2,700sti/min。

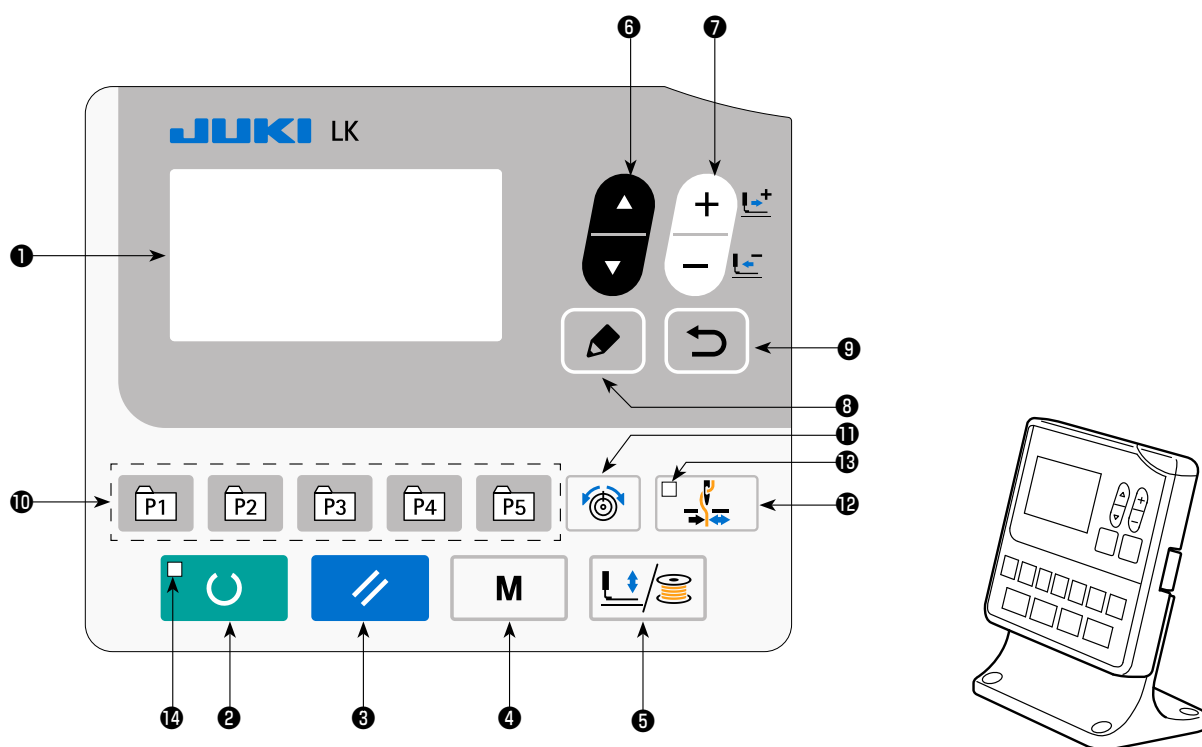
2. 各部的名称

2-1. 主机的名称



- ① 缝纫机机头
- ② 布压脚
- ③ 线架装置
- ④ 操作盘
- ⑤ 电源开关
- ⑥ 控制箱
- ⑦ 踏板
- ⑧ 电源开关 (EU 规格)

2-2. 操作箱开关的名称和说明



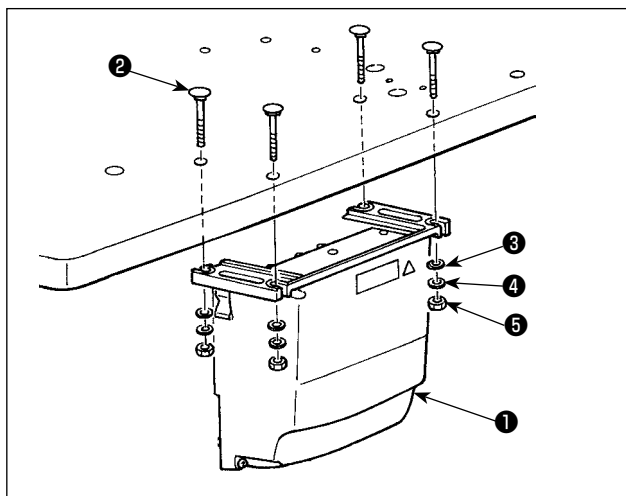
No.	名称	功能
①	液晶显示部	表示图案 No.、形状等各种数据。
②	准备键 	开始缝制时按。 按键后，顺次变换缝制准备完了状态和数据设定状态。
③	复位键 	解除错误、移动到初期位置、计数复位等时按。
④	模式键 	显示模式画面。
⑤	压脚卷线键 	提升、下降压脚。 上升时，把针杆移动到原点；下降时，把针杆移动到右侧。 在绕线时按。
⑥	项目选择键 	选择数据 No. 等。
⑦	数据变更键 	变更图案 No.、各种数据。 1 针 1 针地前进传送。

No.	名称	功能
⑧	编辑键 	显示编辑画面，选择项目，或者显示详细画面。
⑨	编辑键 	返回到前一个画面。
⑩	直接图案 	登记图案。登记后的图案，只要一按此键就可以立即进行缝制。 变更扩大缩小率、缝制位置等可以进行登记。
⑪	线张力键 	显示线张力画面。
⑫	抓线键 	可以选择抓线功能的有效/无效。有效时，抓线显示 LED 亮灯。(注)
⑬	抓线 LED	亮灯时，进行抓线动作。
⑭	准备完了 LED	缝制模式时亮灯。

- (注) 1. LK-1903B 标准出货时，存储器开关 U035 设定为禁止（不动作）抓线。
2. 鸟巢短残线规格 (LK-1903BBS) 时，无效。

3. 安装

3-1. 电气箱的安装

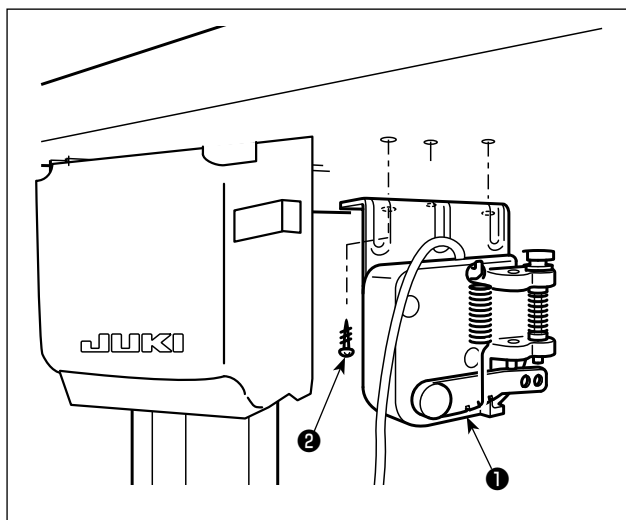


请用电气箱附属的4个螺栓**②**、4个平垫片**③**、4个弹簧垫**④**、4个六角螺母**⑤**把电气箱**①**安装的图示的位置。



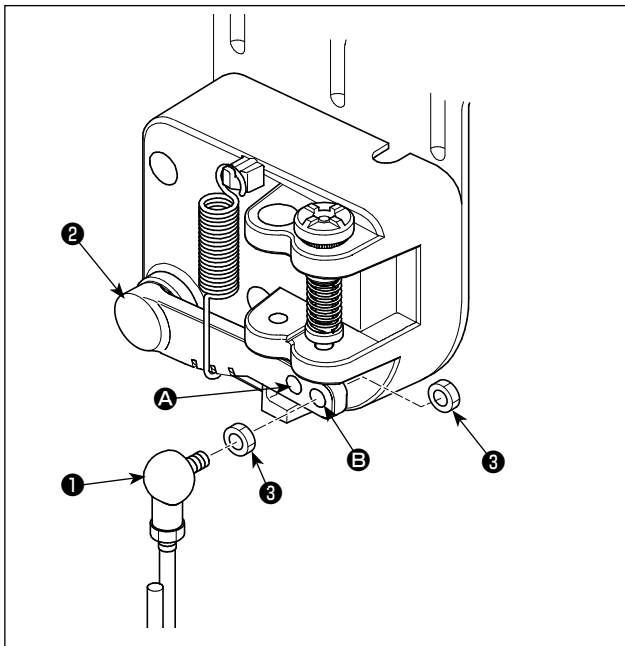
螺栓**②**是角根螺栓 M8 长度为 70，螺母**⑤**时六角螺母 M8。

3-2. 踏板传感器的安装



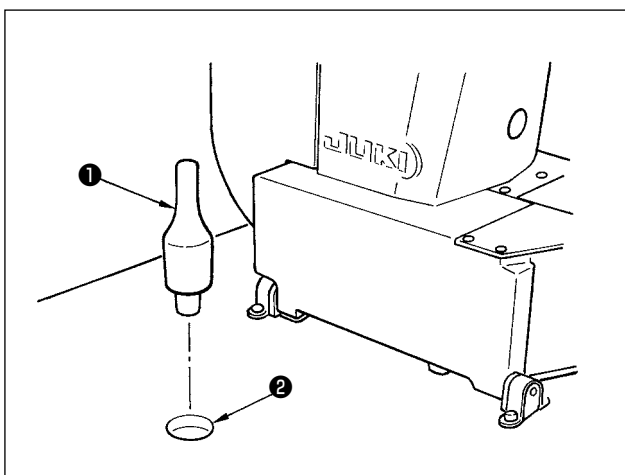
用附属的安装螺丝**②**，把踏板传感器**①**安装到机台上。

3-3. 连结杆的安装方法



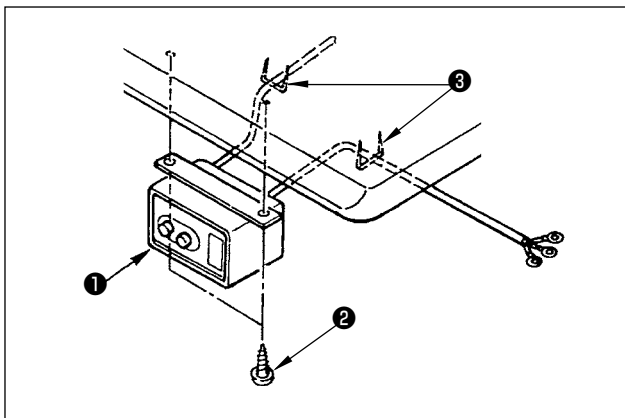
- 1) 把连结杆**①**用螺母**③**固定到踏板拨杆**②**的安装孔**Ⓐ**里。
- 2) 把连结杆**①**安装到安装孔**Ⓐ**之后，踏板的踩踏行程变小。

3-4. 机头部支杆的安装



把机头部支杆**①**插到机台孔**②**里。

3-5. 电源开关的安装、连接



(1) 电源开关的安装

请把电源开关①用木螺丝②固定到机台下面。请根据使用状态，用附属的卡扣③固定好电缆线。

(2) 电源线的连接

在电压表示标签上写有电源规格。请根据规格选择电线。

电源表示标签

CAUTION
THIS CONTROL BOX IS SET TO
THE CIRCLED VOLTAGE SHOWN BELOW.

AC
100V
110
120
200
220
240

JUKI

(例如：200V 时)

额定规格标牌

注意 在电压规格不同的状态下
绝对不能使用。

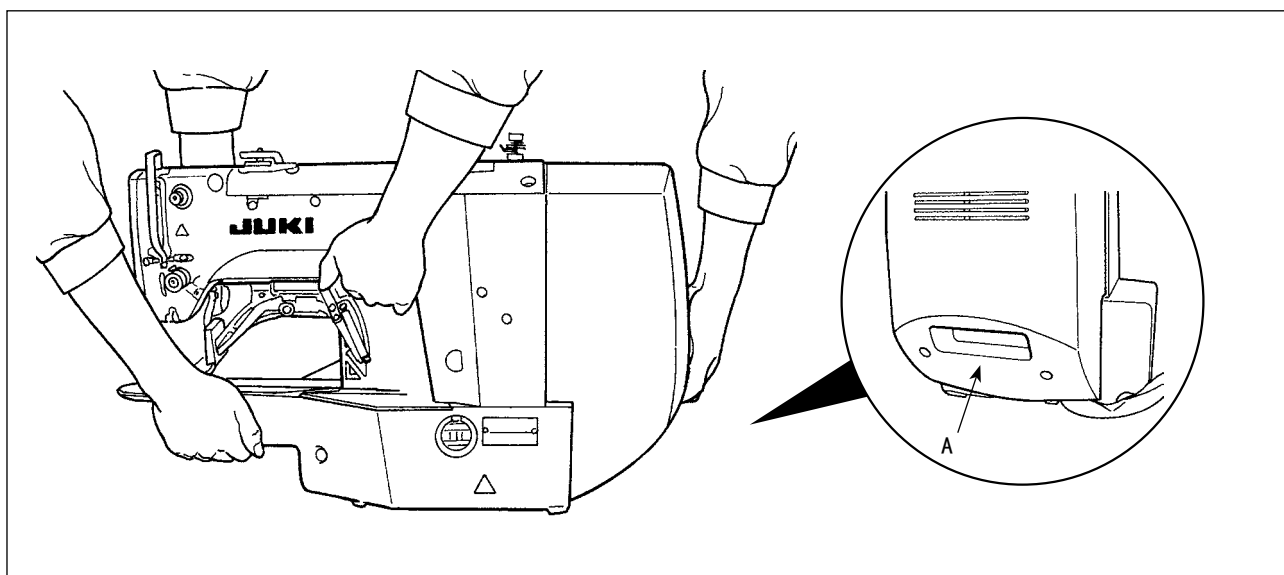
• 单相 200V ~ 240V 的连接

AC200V
AC220V
AC230V
AC240V
绿/黄—GND

• 三相 200V ~ 240V 的连接

AC200V
AC220V
AC230V
AC240V
绿/黄—GND

3-6. 缝纫机的搬运方法



搬运缝纫机时，请如图所示那样，拿着 A 部用手支撑缝纫机的侧面。

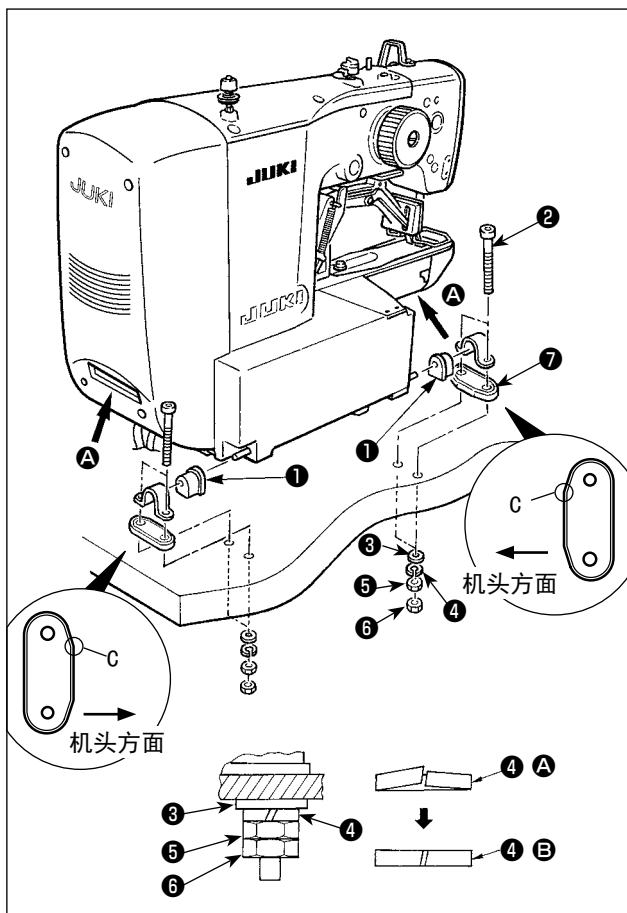


1. 请注意不要让拿着护罩的手发生滑动。
2. 缝纫机的重大达 42kg 以上，因此请一定用 2 个人以上来搬运。

3-7. 缝纫机机头的安装



搬运缝纫机时，请一定 2 人以上进行搬运。

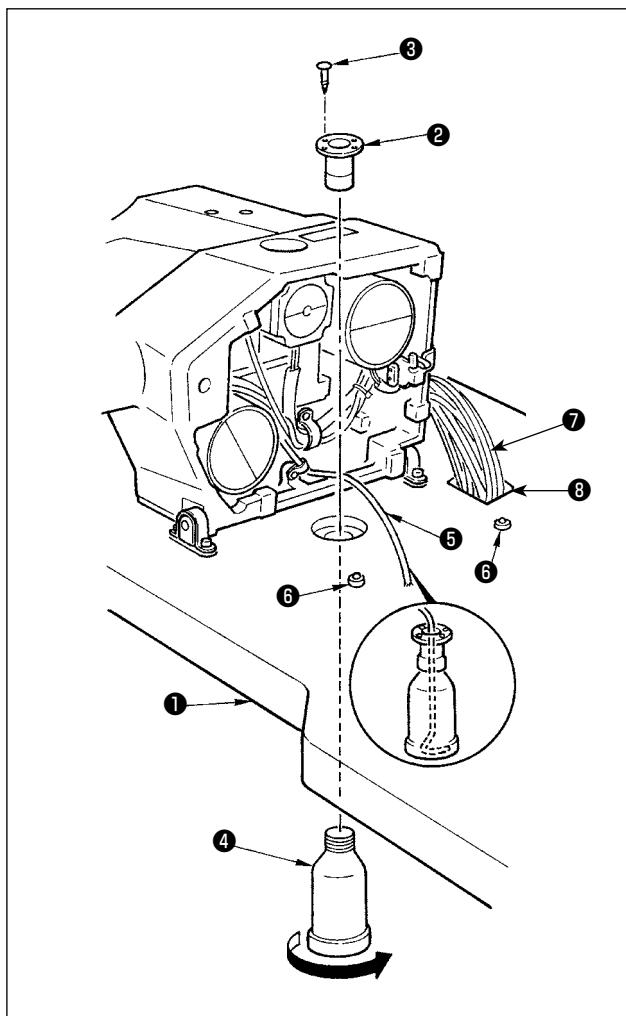


- 1) 把铰链防震橡胶①插到铰链轴上。
- 2) 用附属的 4 个螺栓②、4 个平垫片③、4 个弹簧垫片④、4 个六角螺母⑤和 4 个六角螺母⑥把缝纫机主机安装到机台上。



1. 拧紧螺母⑤，如图的 B 所示那样用螺母⑥把弹簧垫片④固定到铰链胶垫⑦。
2. 请把角部 C 朝向机头方面安装铰链胶垫⑦。另外，请注意要适当地拧紧螺母⑤⑥，拧得过紧，就不能发挥它的功能。
3. 搬运缝纫机时，请手持 A 部，并用手托住缝纫机的侧面。

3-8. 废油槽和机头支撑橡胶的安装



- 1) 用固定螺丝**3** (2个) 把废油槽**2**固定到机台**1**的安装孔上。
- 2) 把废油杯**4**拧进废油槽**2**。
- 3) 把缝纫机废油管**5**插到废油杯**4**里。
- 4) 把机头支撑橡胶**6**插进机台**1**。
- 5) 请把电线捆**7**穿过机台的长孔**8**。

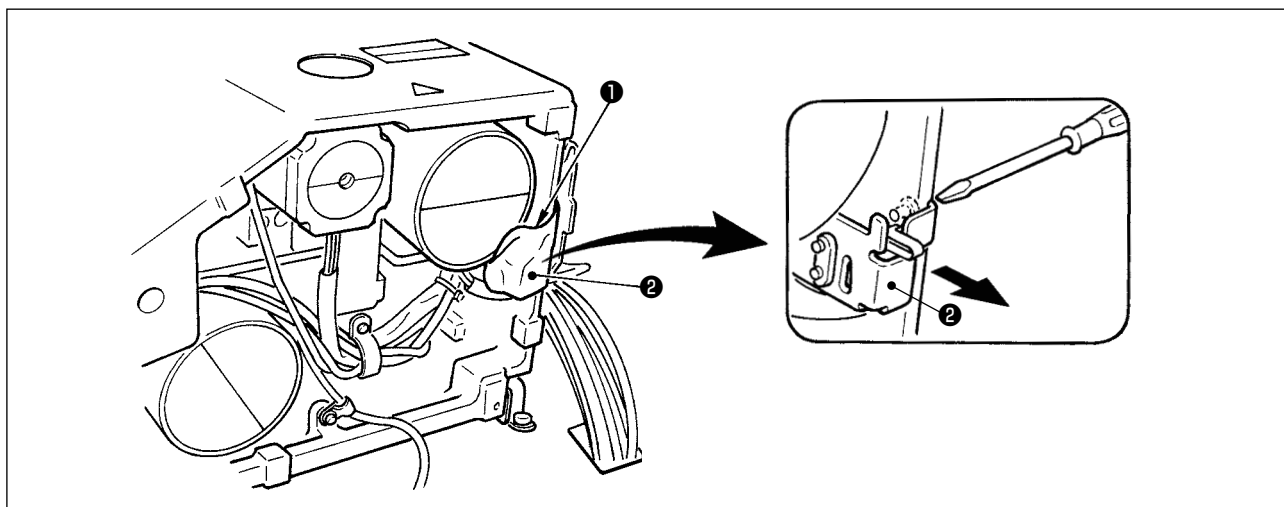


1. 放倒缝纫机机头后，废油管**5**应该不从废油销**4**脱落，牢牢地插到最里面
2. 请卸下固定废油管**5**的胶带。

3-9. 安全开关



不取下胶带**1**使用的话，放倒缝纫机的状态下缝纫机也会转动，非常危险。



请取下固定安全开关**2**的拨杆部的胶带**1**。

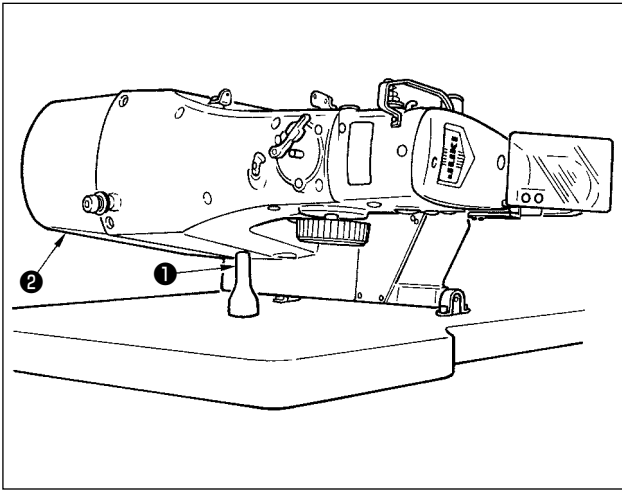


安装后，缝纫机动作时如果发生异常 302，请用螺丝刀拧松安全开关安装螺丝，在缝纫机的下方调整安全开关**2**的位置。

3-10. 缝纫机的放倒方法



放倒缝纫机和抬起缝纫机时，请注意不要让缝纫机夹住手指。同时，为了防止突然的启动发生意外事故，请把电源关掉之后再进行操作。



放倒缝纫机时，请轻轻地放，把缝纫机放在机头支杆**1**上。

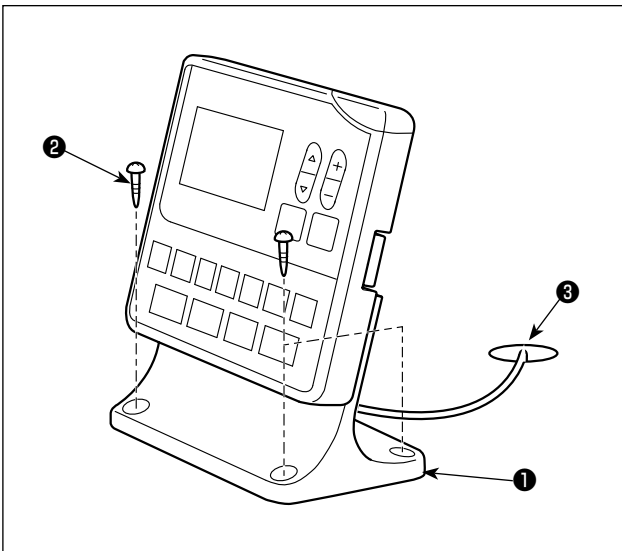
1. 放倒缝纫机前，请先确认机台上是否安
装有机头支杆**1**。



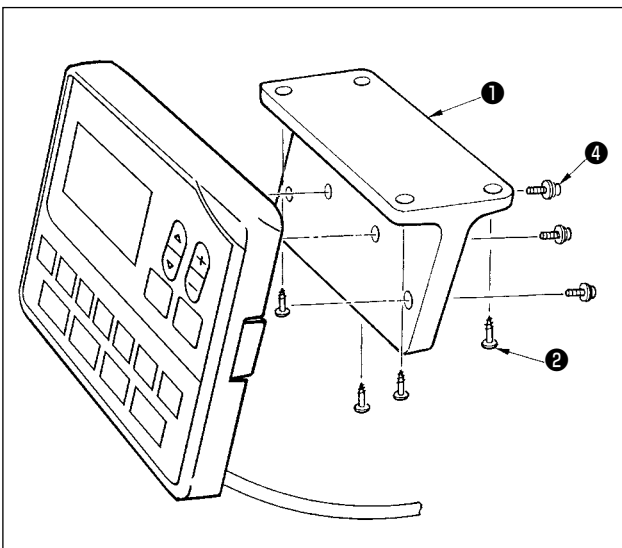
2. 抬起缝纫机时，请不要搬马达外罩**2**来
抬起缝纫机，以免防止马达外罩**2**损坏。

3. 为了防止机器翻倒，请一定在平坦的地
方放倒缝纫机。

3-11. 操作盘的安装



用4个木螺丝**2**把操作盘安装板**1**固定到机台上，然后把电缆线穿过机台孔**3**。

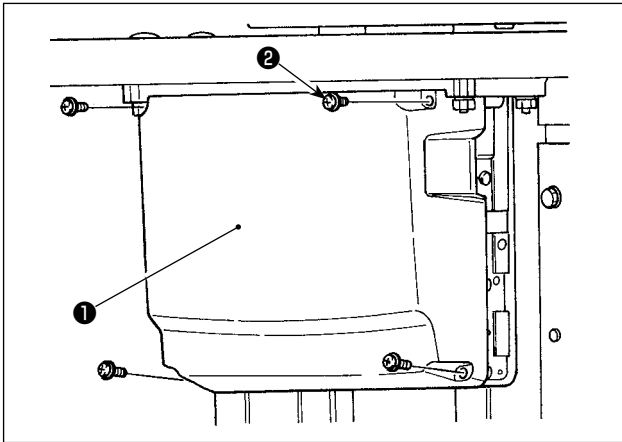


在机台下面安装操作盘时，请用螺丝**4**把操作盘固定到操作盘安装板**1**的4处安装孔，然后用4个螺丝**2**固定到机台的任意部位。

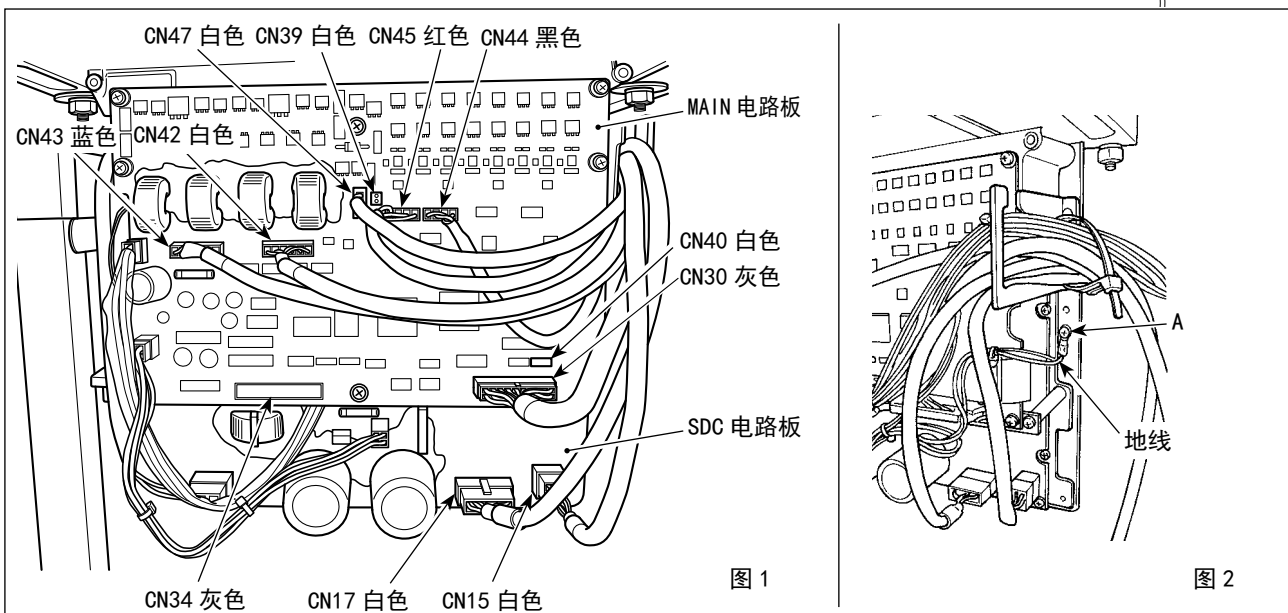
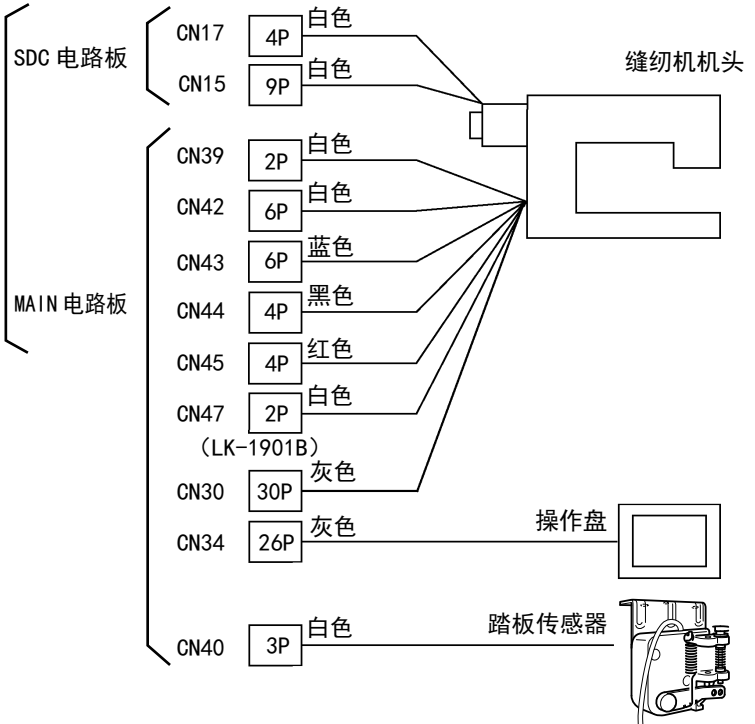
3-12. 电缆线的连接



为了防止触电，突然的起动造成人身的损伤，请关闭电源，经过5分钟以上之后再卸下护罩。为了防止因不熟练而造成的事故以及防止触电事故，请一定让具有电气专门知识的人或委托本公司、代理店的技术人员进行有关电气的修理和维修。



- 1) 拧松电气箱护罩**①**的4个固定螺丝**②**，卸下电气箱护罩**①**。
- 2) 把各个电线分别连接到 MAIN 电路板、SDC 电路板上的连接器。(图 1)
- 3) 把地线拧紧固定到电气箱 A 的位置。(图 2)

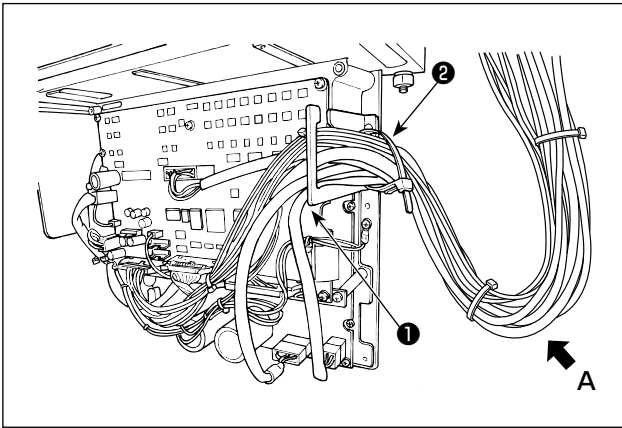


3-13. 电线的处理



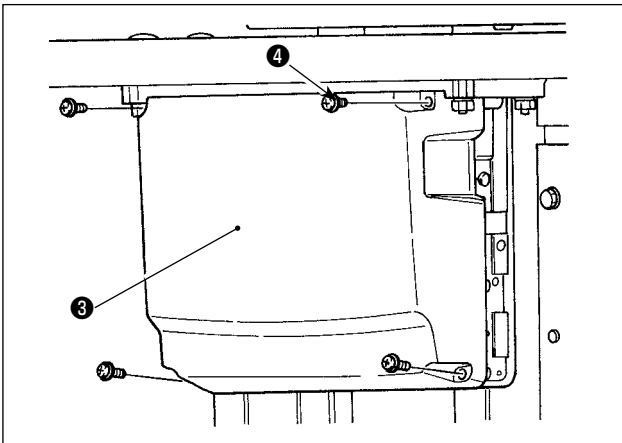
危险

为了防止触电，突然的起动造成人身的损伤，请关闭电源，经过5分钟以上之后再卸下护罩。为了防止因不熟练而造成的事故以及防止触电事故，请一定让具有电气专门知识的人或委托本公司、代理店的技术人员进行有关电气的修理和维修。



- 1) 把机台下面的各个电线引到电气箱内。
- 2) 引进电气箱内的电线，请把它穿过电线出口板①，然后用扎线带②进行固定。

注意 设置电线时，请注意留出可以放倒机头的充分的长度。(参照 A 部)



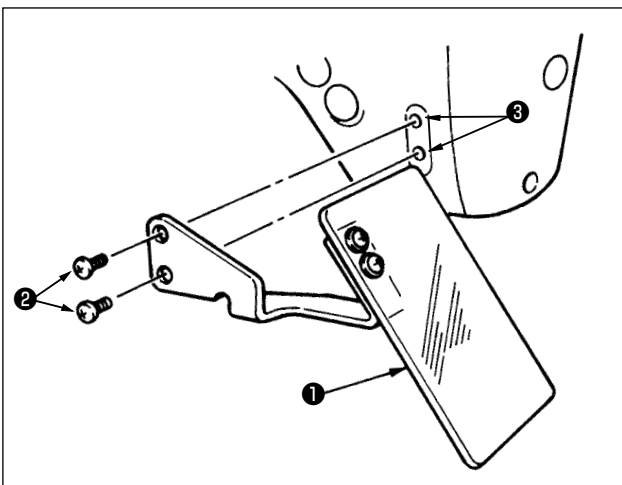
- 3) 用 4 个固定螺丝④安装电气箱盖③。

3-14. 眼睛保护罩的安装



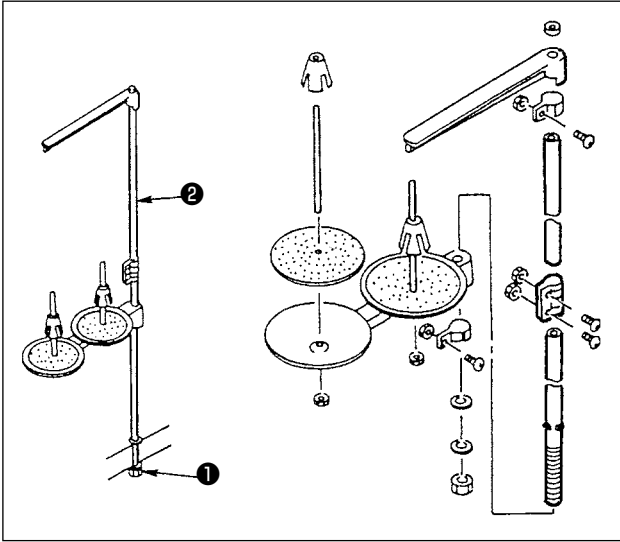
危险

为了保护断针飞起弄伤眼睛，请一定安装起来。



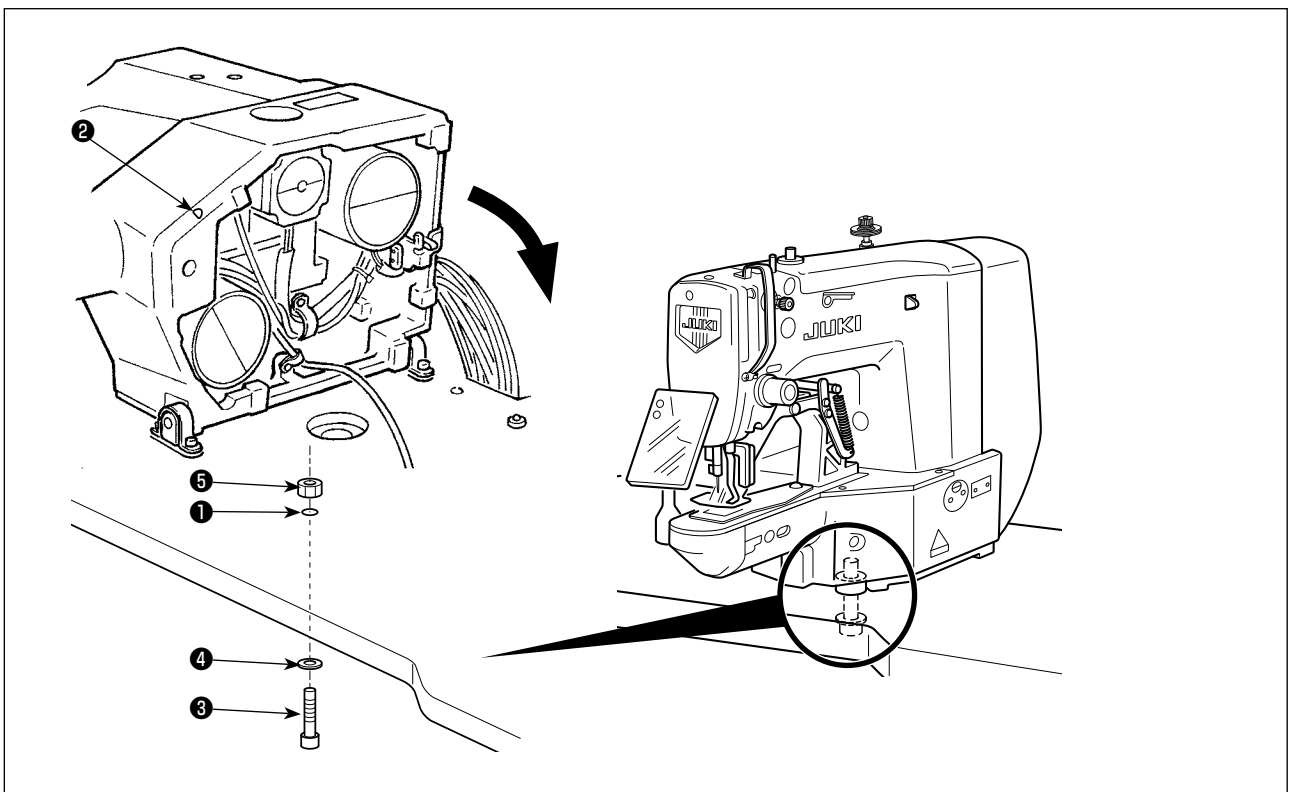
请一定把眼睛防护罩①用螺丝②安装到安装部③之后再使用缝纫机。

3-15. 线架的安装



- 1) 如图所示那样把线架安装到机台孔上。
- 2) 用固定螺母**①**固定线架。
- 3) 顶线配线时, 请把电源线从线架杆**②**中穿过。

3-16. 整机运输时



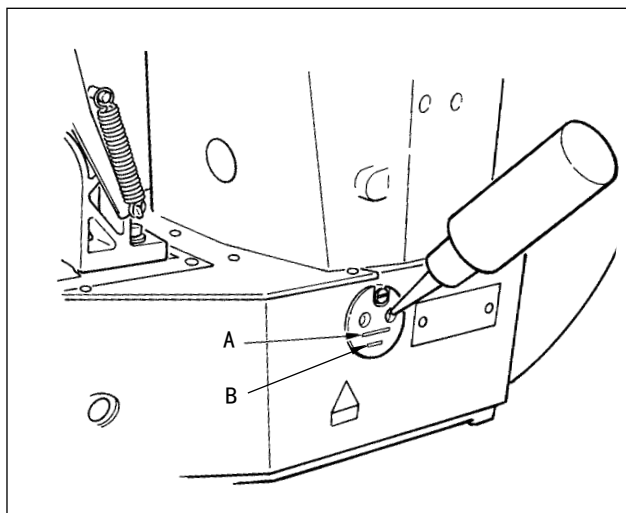
把机台固定螺栓**③**、平垫片**④**、螺母**⑤**从机台孔**①**穿过缝纫机的机头座孔**②**, 然后把机头座固定到机台上。

4. 缝纫机的准备

4-1. 加油方法



为了防止突然的启动造成人身事故，请关掉电源后再进行操作。



请确认机油在下线 B 和上线 A 之间。如果机油过少时，请用附属的加油器进行加油。

* 加油的油槽仅是向旋梭加油的。使用低转速时，如果旋梭的油量过多，可以把油量调小。（请参照「1.7-8. 旋梭的加油量」p. 48.）

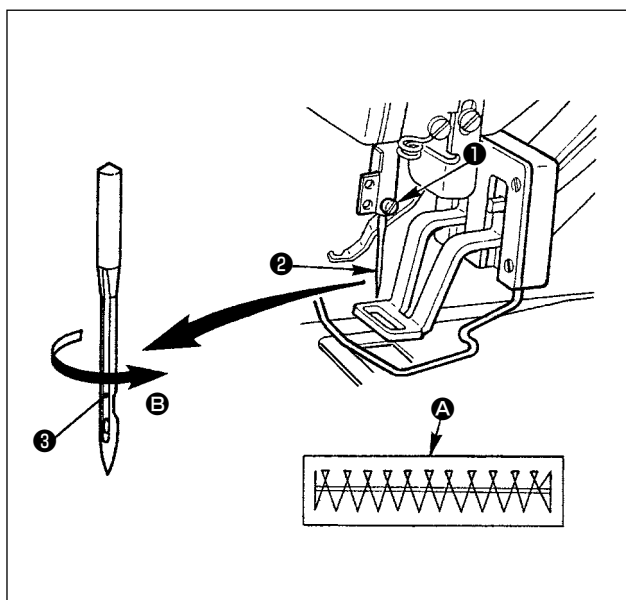
- 1. 请注意不要向油槽和下列注意 2 的旋梭以外的部位加油。否则会发生零件故障。
- 2. 初次使用缝纫机或较长时间没有使用缝纫机时，请向旋梭加少量的机油后再使用缝纫机。（请参照「1.7-2. 机针与旋梭」p. 45.）



4-2. 机针的安装方法



为了防止突然的启动造成人身事故，请关掉电源后再进行操作。



安装机针时，请拧松固定螺丝①，把机针②的长沟③朝向面前，插进针杆的深处，然后拧紧固定螺丝①。

缝迹如 A 时，请把机针向 B 方向稍稍移动然后安装起来。

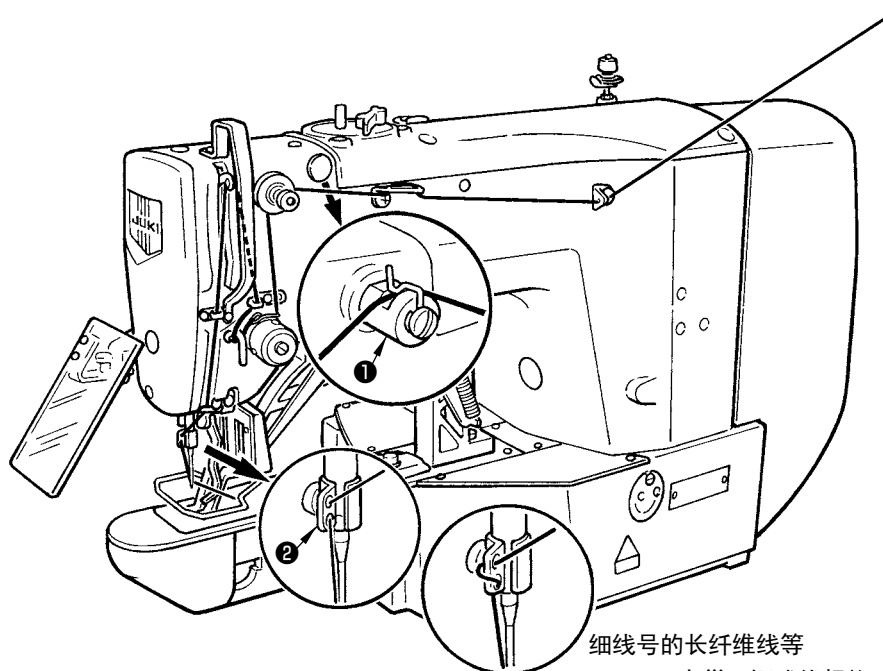


4-3. 上线的穿线方法



警告

为了防止突然的启动造成人身事故，请关掉电源后再进行操作。



细线号的长纤维线等
1903BBS 鸟巢、短残线规格
(聚酯短纤维线 #80)

穿过机针的线应留出 40mm 左右。



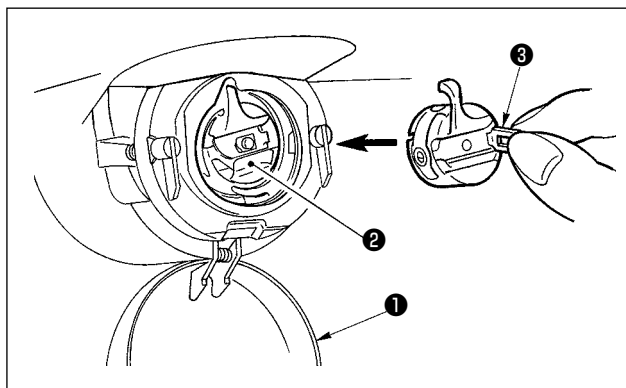
1. 使用硅油时，请把线穿过润滑导线器①。(选购品)
2. 粗线时，请把机线只穿过针杆导线器② 1 个孔。

4-4. 梭壳的取下插入



警告

为了防止突然的启动造成人身事故，请关掉电源后再进行操作。



- 1) 打开旋梭外罩①。
- 2) 拨起旋梭壳②的抓脚③，取出梭壳。
- 3) 插入时，请把梭壳深深插入旋梭轴，并关闭抓脚。



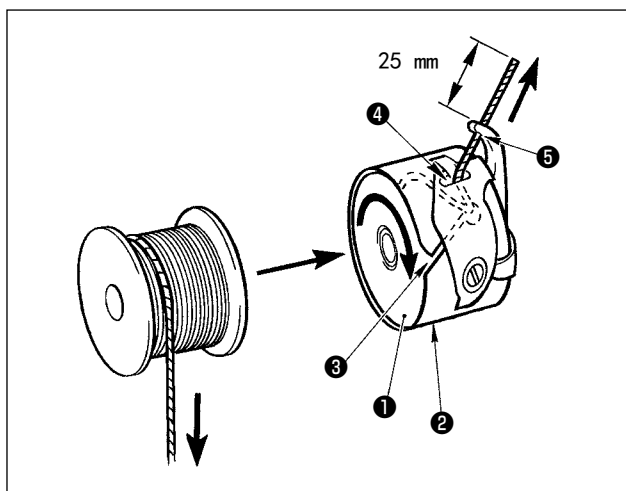
如果没有插到底，缝制途中梭壳②就有可能脱落。

4-5. 旋梭的插入方法



警告

为了防止突然的起动造成人身事故，请关掉电源后再进行操作。

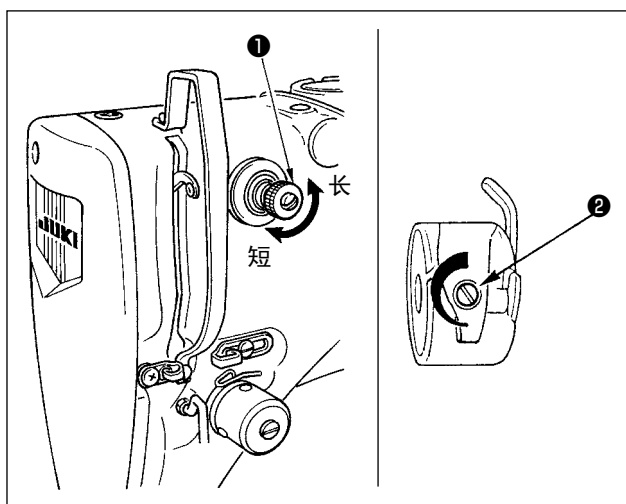


- 1) 把旋梭①按图示的方向插入梭壳②。
- 2) 把线穿过梭壳②的穿线口③，然后拉线，把线从线张力弹簧下面的穿线口④拉出来。
- 3) 把线从角部的线孔⑤穿出，从线孔约拉出 25 mm。



注意 旋梭的旋转方向相反的话，底线的拉出就不稳定。

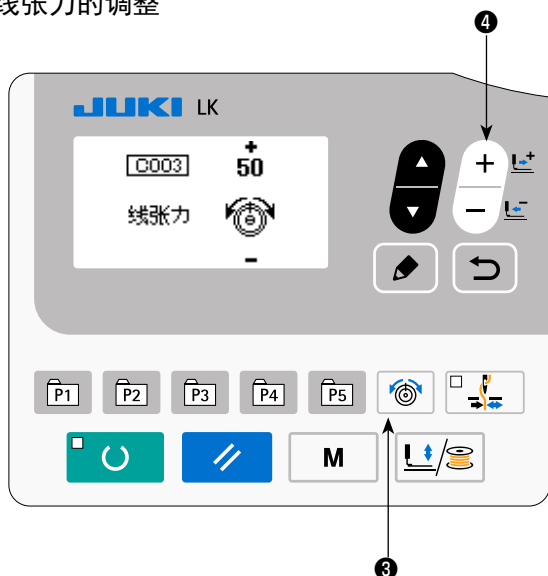
4-6. 线张力的调整方法



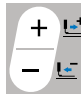
把第一线张力旋钮①向右转动，切线后针尖上的残线长度变短，向左转动后变长。
请尽量在不脱线的情况下弄短残线。

在操作盘上调整上线张力，用②调整底线张力。

上线张力的调整

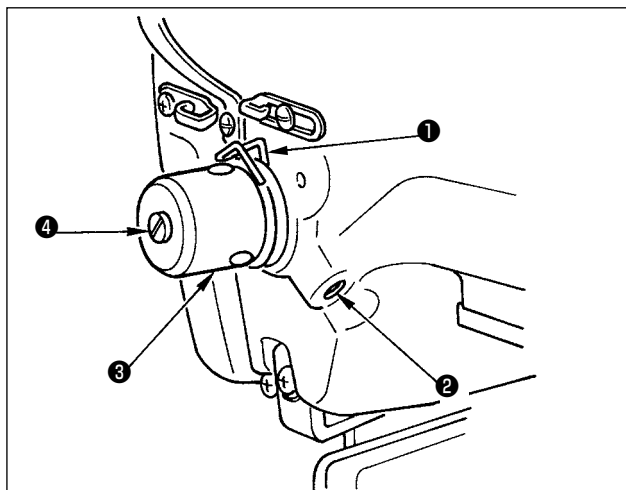


1) 按了线张力键  ③之后，线张力输入画面被显示出来。

2) 用数据变更键  ④设定上线张力。设定范围是 0 ~ 200。设定值越大，张力也越大。

※ 标准出货时，设定值调整为 50, 1.5N（缝纫机线 #50）。（第 1 线张力盘开放时）

4-7. 挑线弹簧的调节



挑线弹簧①的标准移动量为8～10mm，开始挑线时的强度为0.1～0.3N。

1) 移动量的调节

拧松固定螺丝②，转动线张力结合体③。
向右转动之后，动作量变大，拉线量变多。

2) 强度的调节

改变挑线弹簧的强度时，请在螺丝②拧紧的状态下，把细螺丝刀插到线张力杆④的缺口部转动调节。向右转动之后，挑线弹簧的强度变强，向左转动之后，强度变弱。

4-8. 缝制张力例

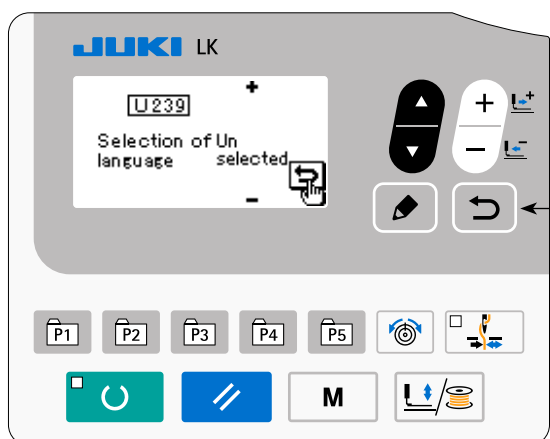
初次使用时，请参考下表调整缝制张力。


机线	布料	设定上线张力	挑线弹簧的动作量 [拉线量]	强度
聚酯长纤维线 #50	毛	30 ~ 35	10mm [13mm]	0.1N
聚酯短纤维线 #50	毛	50 ~ 55	10mm [13mm]	0.2N
聚酯短纤维线 #60 (抓线 OFF)	T/C 宽带	30 ~ 35	8 ~ 10mm [11 ~ 13mm]	0.1N
棉线 #50	牛仔布	35 ~ 45	10mm [13mm]	0.1N
棉线 #20	牛仔布	35 ~ 45	8 ~ 10mm [11 ~ 13mm]	0.1N

5. 缝纫机的操作（基础篇）


请按如下的顺序设定各项目。

5-1. 语言选择

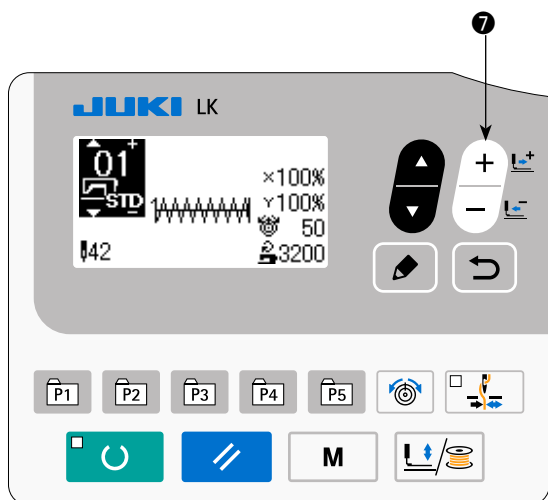


您购买了本缝纫机之后第一次接通电源时，语言选择画面会被显示出来。选择了语言之后，请按返回键  ⑨。

显示语言，可以用存储器开关 U239 语言选择来进行变更。有关存储器开关，请参照「[1.8. 存储器开关的使用方法](#)」p. 51。

不选择语言就用返回键  ⑨ 结束了选择的话，每次接通电源时，语言选择画面都会显示出来。


5-2. 图案 No. 的设定



打开电源开关。

在画面的左上方图案 No. 被显示，图案形状、X/Y 放大缩小率、线张力值、缝制速度也被显示出来。

按了数据变更键  7 之后，可以变更图案 No.。

 图案号码，请参照附录一览表。

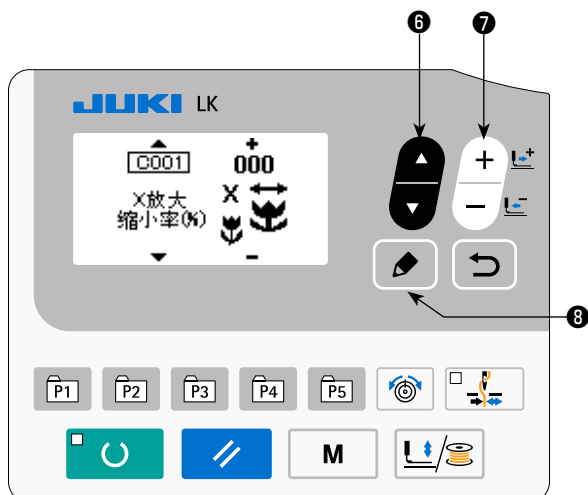
5-3. 项目数据的设定

按了编辑键  8 之后，项目数据输入画面被显示出来。

在画面的左侧显示出可以编辑的项目，在画面右侧显示出设定内容。

用项目选择键  6 选择项目，然后可以用数据变更键  7 变更设定内容。


(1) X 尺寸的输入



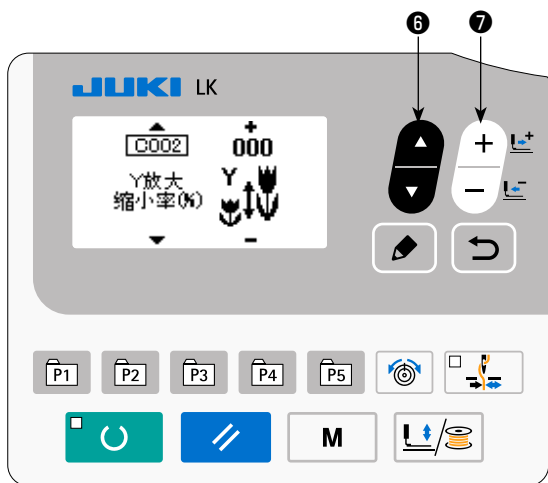
请按项目选择键  6，显示出 C001X 尺寸。

请按数据变更键  7，显示出希望的数值。

X·Y 的尺寸输入，用存储器开关 U064 输入 % 或者从实际尺寸值进行选择。（初期值：% 输入）

 设定超过 100% 的话，机针和布压脚会相碰，发生断针，非常危险。


(2) Y 尺寸的输入



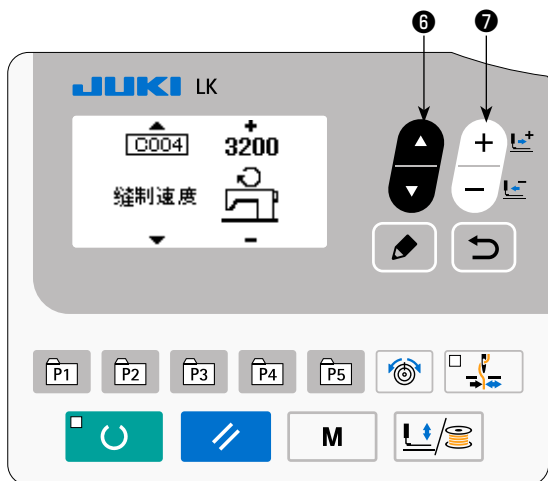
请按项目选择键  6，显示出 C002Y 尺寸。

请按数据变更键  7，显示出希望的数值。

X·Y 的尺寸输入，用存储器开关 U064 输入 % 或者从实际尺寸值进行选择。（初期值：%输入）

 **注意** 设定超过 100% 的话，机针和布压脚会相碰，发生断针，非常危险。

(3) 缝制速度的输入

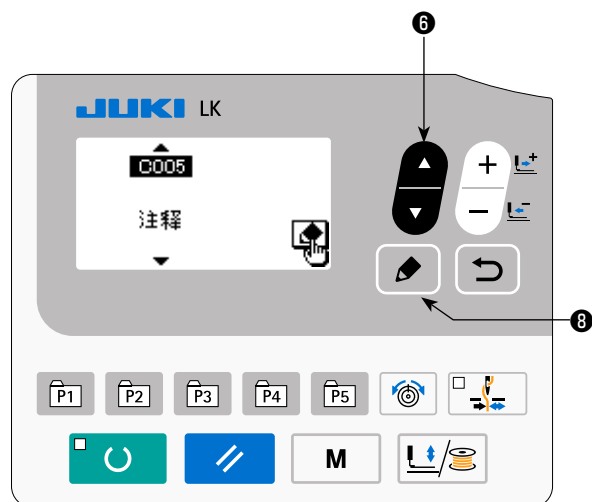


请按项目选择键  6，显示出 C004 缝制速度。


请按数据变更键  7，显示出希望的数值。

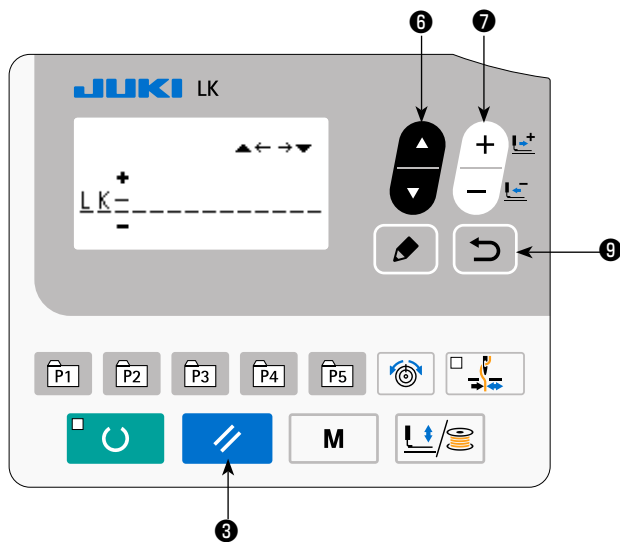
输入的最大范围是存储器开关 U001 最高缝制速度的数值。

(4) 注释的设置



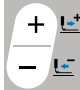
请按项目选择键  6，显示出 C005 注释。


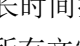
请按编辑键  8，显示出注释输入画面。



注释输入画面最多可以输入 14 个字。可以输入的文字是英文字母、数据、符号。

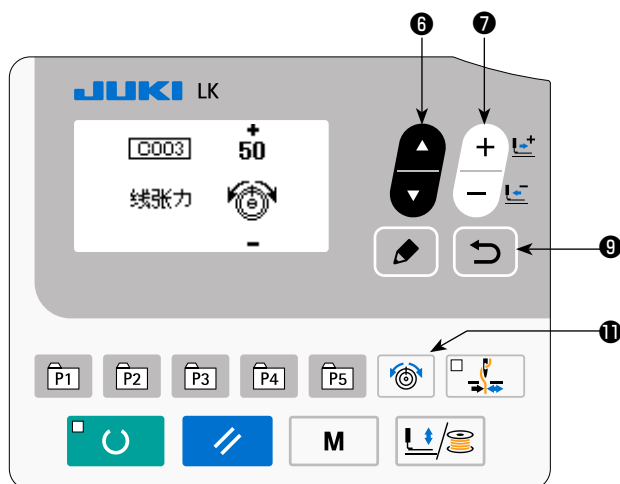
用项目选择键  6，指定输入位置，然后用

数据变更键  7，选择输入文字。

按了复位键  3 之后，删除现在的输入位置的字符。长时间按了复位键  3 之后，删除输入的所有文字。

注释输入后，用返回键  9 可以返回到前一画面。

(5) 线张力的设定



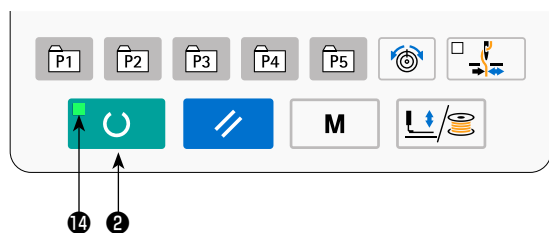
请按线张力键  11，显示出 C003 线张力。

请按数据变更键  7，显示出希望的数值。

(输入范围：0 ~ 200)

定后，请用返回键  9 返回到输入画面。




(6) 设定完了




按准备键  2。

压脚移动→上升后准备完了 LED 14 亮灯，成为可以缝制的状态。

注意 压脚上升时，压脚首先下降然后再移动，因此请注意不要夹到手指。

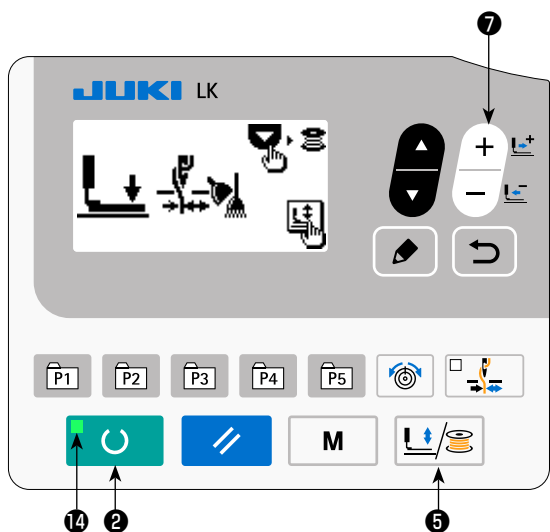
- * 按准备键  2 之后，图案 No.、XY 扩大缩小率等设定值被记忆。
- * 按了准备键  2 之后，准备完了 LED 14 灭灯。可以变更各项目的设定。
- * 线张力在准备完了 LED 14 亮灯时也可以变更。线张力用开始开关也可以记忆。
- * 请确认了图案 No. 之后再使用。显示着图案 No. 的状态下按了准备键  2 之后，会显示 E010 异常错误。此时，请重新设定图案 No.。

重要 不按准备键  2 开关，关掉电源后，图案 No.、XY 扩大缩小率、最高转速、线张力的设定值均不能被记忆。

5-4. 图案形状の確認

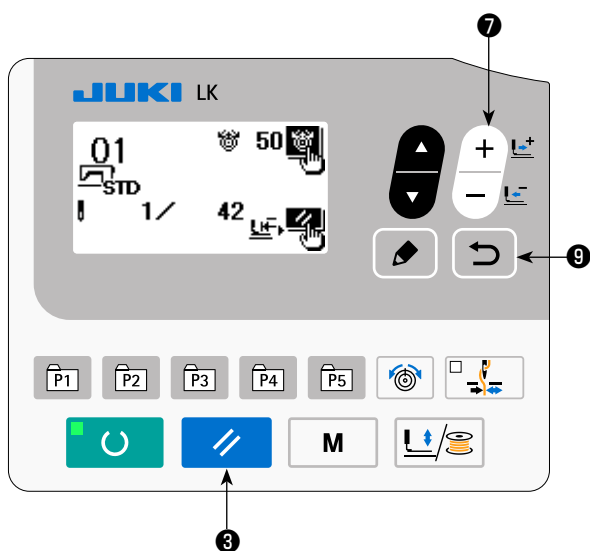


1. 选择图案后，请一定确认图案的形状。万一图案远离压脚，缝制途中机针会碰到压脚，弄断机针。
2. 确认图案形状时，请注意如果在针杆下降后的状态下按了+ / -键的话，针杆将自动地复位到上位置之后压脚才移动。



- 1) 按准备键 ①，让准备完了LED亮灯。
- 2) 按压脚卷线键 ⑤，显示出「压脚下降画面」。
- 3) 用+键 ⑦显示形状确认画面。

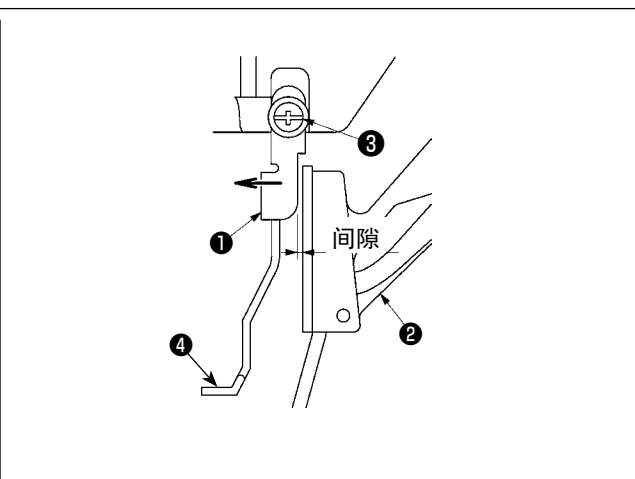
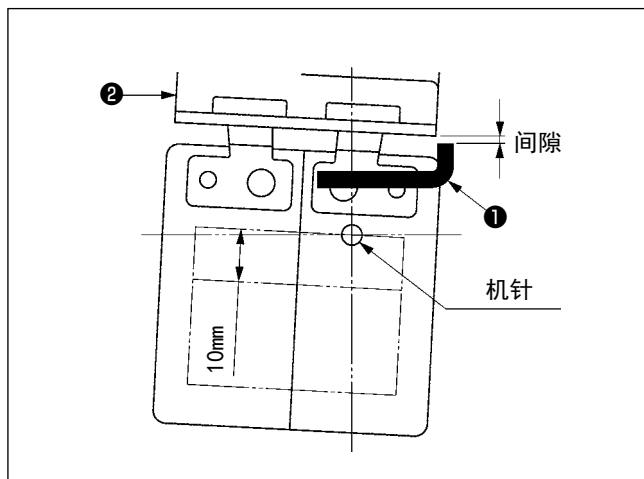
在此模式下，踩踏了踏板缝纫机也不开始缝制。



- 4) 请用数据变更键 ⑦ 确认形状。
- 5) 用复位键 ③，返回到缝制开始位置，压脚上升。

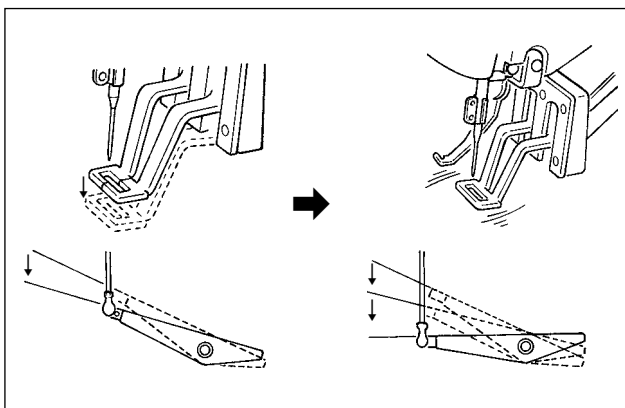
按了返回键 ⑨之后，在现在的位置的状态下显示缝制画面。

在此状态下，踩踏了踏板之后，可以从现在的位置进行缝制。



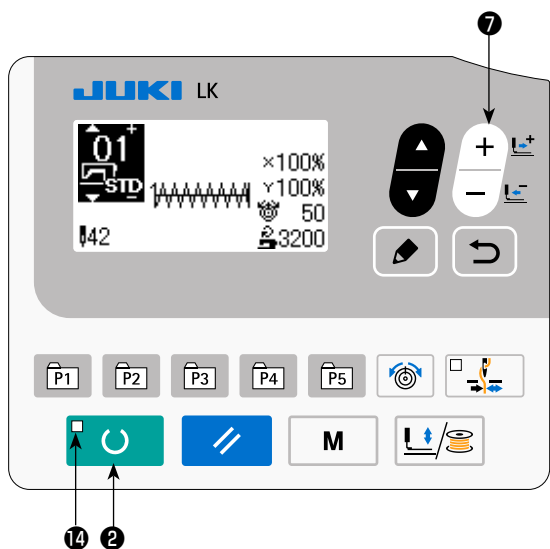
(注意) 使用纵方向最大长度 (+ 10mm) 的图案时，请确认送布台②和挑线杆座①的间隙。没有间隙的话，请拧松固定螺丝③把挑线杆④向针侧移动。特别是机针移动到右侧里面时，间隙应变小。


5-5. 缝制



- 1) 把缝制品放到压脚部。
- 2) 在继续踩踏踏板之后压脚下降，离开踏板之后压脚上升。
- 3) 把压脚下降一级，踩到第二级之后开始缝制。
- 4) 缝制结束后，压脚上升返回到始缝的位置。


5-6. 向其他图案的变更



按准备键  ②，让准备完了 LED 灭灯 ⑭。

用数据变更键  ⑦ 设定图案 No.。

与「1.5-3. 项目数据的设定」p. 17 同样，可以设定 XY 放大缩小率、速度等。

按了准备键  ② 之后，准备完了 LED ⑭ 亮灯，变成可以缝制的状态。

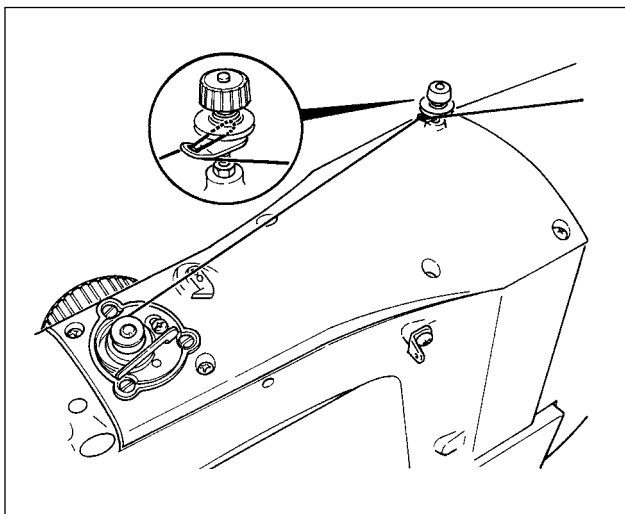


警告

选择图案后，请一定确认图案的形状。
万一图案远离压脚，缝制途中机针会碰到压脚，弄断机针。

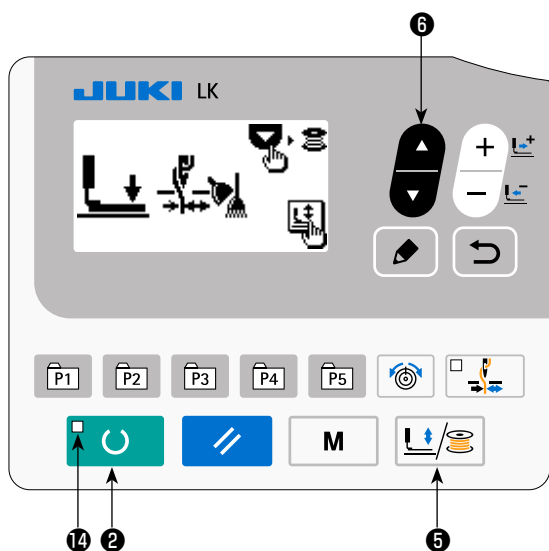
5-7. 卷绕底线


(1) 边缝制边卷绕底线时



如图所示穿线卷绕底线。

(2) 光卷绕底线时



1) 按准备键  ②, 让准备完了 LED ⑭灭灯。


2) 按压脚卷线键  ⑤, 选择下降压脚。





如果准备完了 LED 亮灯时不能选择。


3) 按▼键  ⑥。显示卷线画面。

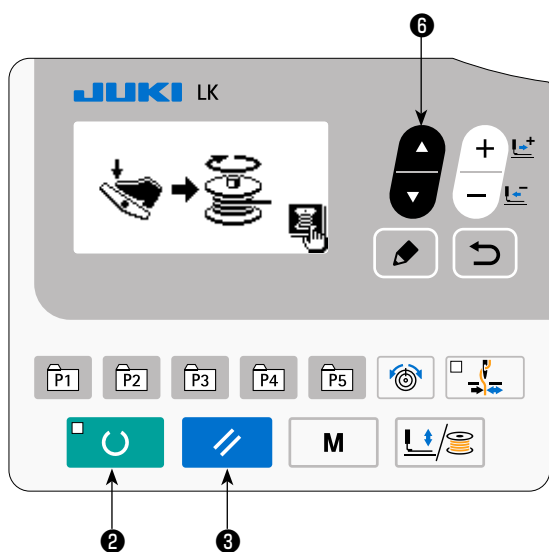
4) 踩踏踏板之后, 缝纫机转动。

5) 再次踩踏踏板或者按了复位键  ③之后, 缝纫机停止。


6) 按了准备键  ②、返回键  ⑨之后, 结束卷线画面。




刚刚打开 (ON) 电源后, 卷线不动作。请设定 1 次图案 No. 等, 按  ② 键让准备完了 LED ⑭亮灯之后再进行操作。



5-8. 抓线装置

用抓线装置可以防止高速开始时的缝制不良（上线脱线、跳针、上线脏污）。抓线在抓线显示 LED 亮灯的状态动作，灭灯状态下不动作。动作 ON/OFF 的变换可以用抓线键  来进行。抓线装置 OFF 时，自动进行低速起动。

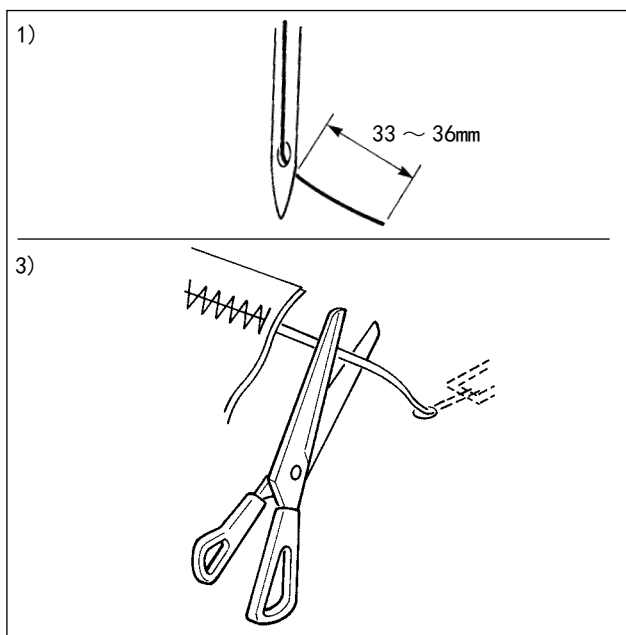



1. 存储器开关 No. 35 设定为 1（禁止）时不进行抓线动作。同时，抓线键  无效。
2. 关于存储器开关请参照「1.8. 存储器开关的使用方法」p. 51。

* 使用抓上线时的注意事项

(1) 有（动作）抓线时，请把缝制开始上线的长度调小之后再使用。

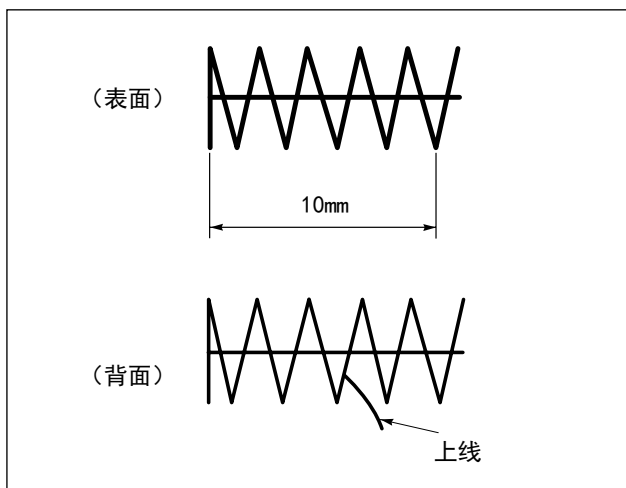
机针长度过长的话，布料背面的线会被拉出。同时，过长的话，容易把上线抓线的上线端头缝进缝迹里。



- 1) 有抓线时的机线长度约为 33 ~ 36mm。
- 2) 更换机线之后等机线变长，或用手拿机线缝制时，请把抓线键  设定为 OFF。
- 3) 如果抓线夹持的上线被缝进缝迹后，请不要强行拉布料，请用剪刀等把缝进布了的上线剪掉。开始缝制的上线不会被缝进缝迹里。

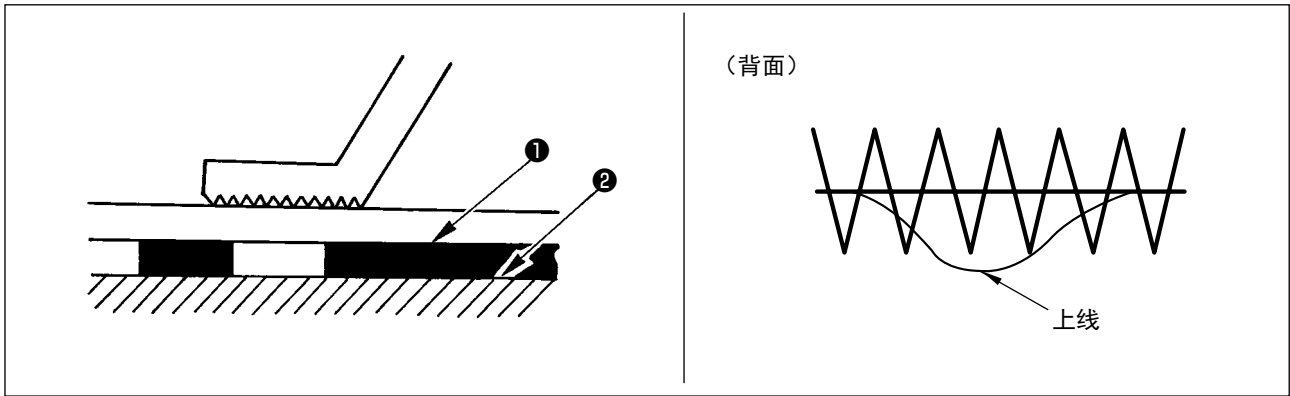
(2) 让抓线动作，可以保持缝制开始的稳定缝制，可以把机针调整短，因此布料的上线缠线现象变少。



但是，对于为了漂亮地卷进上线但是缝迹长度不足的图案等，布料背面有可能挑出上线，请参考下列事项适当地选择有无抓线功能。

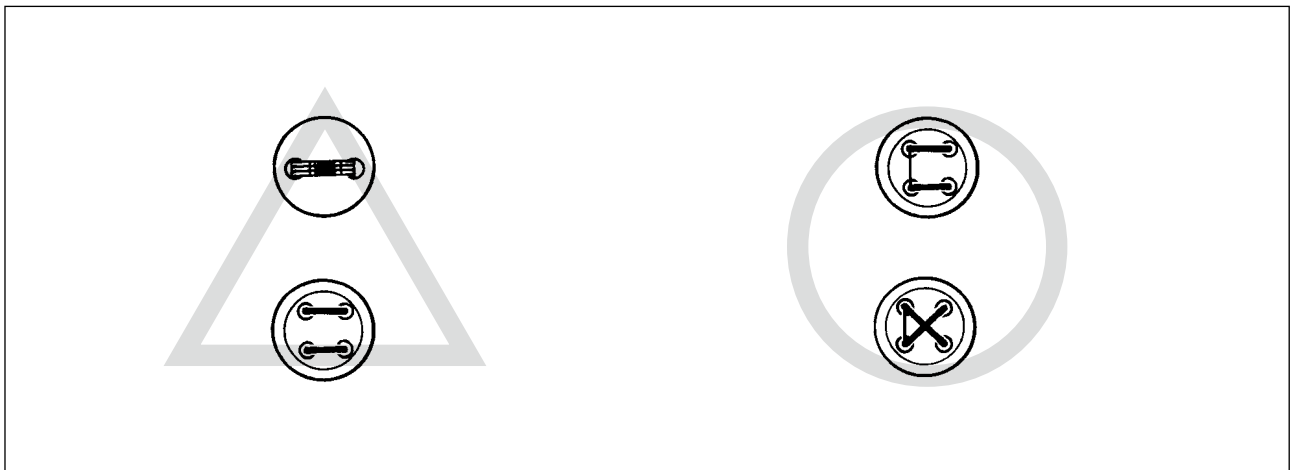


- 1) 缝制长度短（约 10mm 以下）时，把机线调短，但是有时也出现胡须状情况。

(3) 如果使用了不能紧密接触针板②类型的底板①的话，与上线的松弛度、缝制长度无关，布料背面的上线有可能从缝迹露出。



(4) LK-1903B (带钉扣) 时，由于上述 (2) (3) 的原因，标准出货状态时设定为禁止抓线动作。(存储器开关 No. 35) 有交叉线 ( 等)、叉形状 ( 等) 时，布料背面的上线容易被卷进，最好使用抓线功能。



(5) 使用抓线功能，缝制开始的底线露出布料表面时，把缝制开始的张力 (2 ~ 3 针) 降低，底线就不明显了。

[设定例] 缝制张力设定为「35」时，缝制开始 1 ~ 2 针的张力为「20」。

* 缝制开始张力的设定，请参照「1.6-5. 图案线张力的设定」p. 37。

6. 缝纫机的操作（应用篇）

6-1. 使用图案键进行缝制

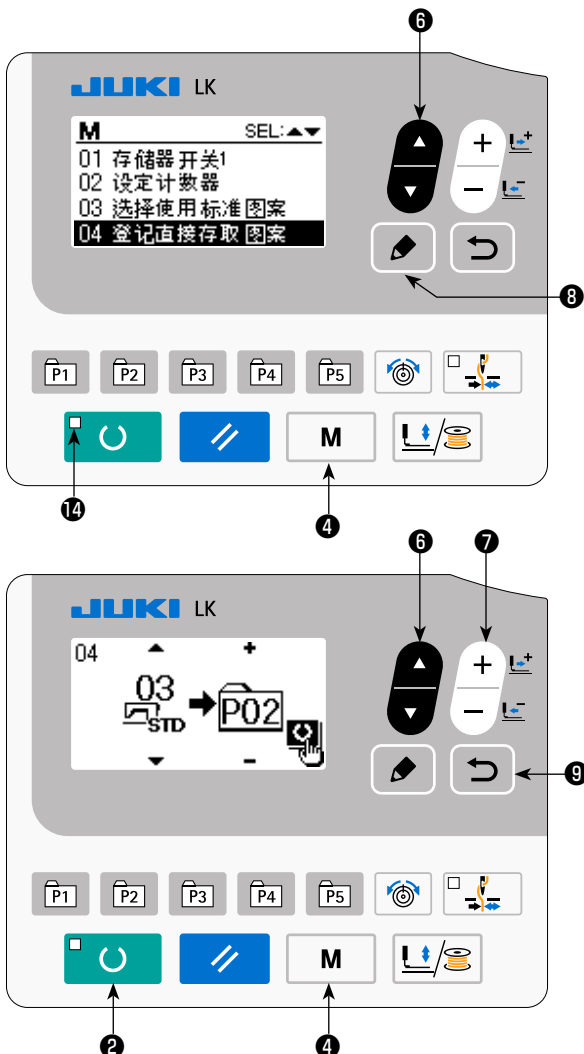
可以把已经登记的图案（No. 1 ~ 200）登记到 P1 ~ P50 上。变更扩大缩小率、最高转速限制、线张力、缝制位置就可以登记，用图案 No. 的滚动窗口选择同样可以登记图案，可以一次地叫出 P1 ~ P25。


* 选择了 P6 ~ P25 时，用下表所示的      键的组合（同时按）进行缝制。


P-No.	选择键	P-No.	选择键	P-No.	选择键	P-No.	选择键
P1	P1	P8	P1+P4	P15	P4+P5	P22	P2+P3+P4
P2	P2	P9	P1+P5	P16	P1+P2+P3	P23	P2+P3+P5
P3	P3	P10	P2+P3	P17	P1+P2+P4	P24	P2+P4+P5
P4	P4	P11	P2+P4	P18	P1+P2+P5	P25	P3+P4+P5
P5	P5	P12	P2+P5	P19	P1+P3+P4		
P6	P1+P2	P13	P3+P4	P20	P1+P3+P5		
P7	P1+P3	P14	P3+P5	P21	P1+P4+P5		

(1) 往图案键上的登记

设定例：把图案 No. 3、X 扩大缩小 50%、最高速度限制 2,000sti/min、线张力“50”、图案位置右移 0.5mm、前移 1mm 的设定登记到 P2。




1) 打开 (ON) 电源，然后按模式键  ④。

(准备完了 LED  应该灭灯) 进入方式设定 (存储器开关设定)。



按项目选择键  ⑥，把「04 选择直接图案」设定为选择状态。

按编辑键  ⑧，显示图案登记模式。

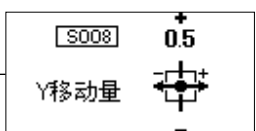
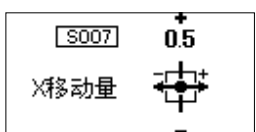
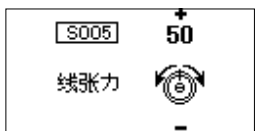
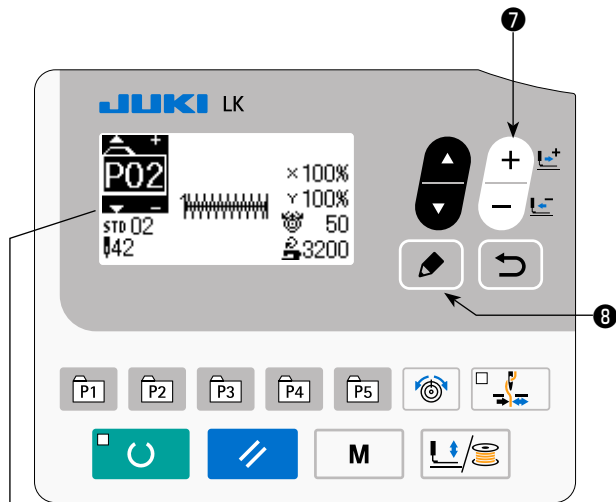
2) 按项目选择键  ⑥，把标准图案设定为

No. 3。按数据变更键  ⑦，把 P-No. 设定为 2。

按了准备键  ② 之后，P2 被登记，模式画面被显示出来。

按模式键  ④ 或者按返回键  ⑨。

※ 在数据输入画面上，当标准图案或者用户图案被选择，1 秒钟长时间按了选择键之后，本画面可以显示出来。




3) 按编辑键  ⑧，然后请用数据变更键


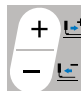



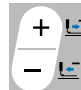
⑦进行项目数据的编辑。

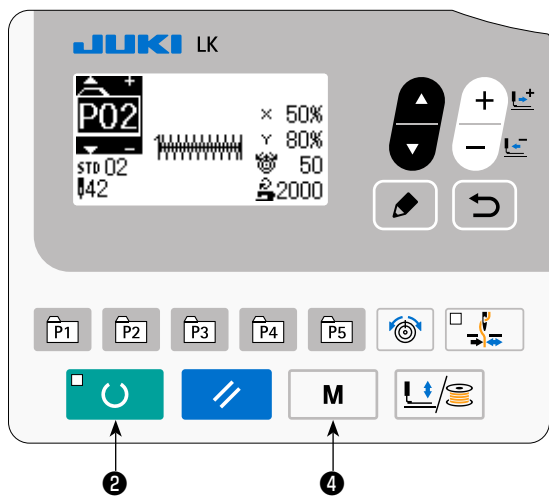
有关可以编辑的项目数据，如「(2) 项目数据一览表」p. 28 所示。

4) 分别进行设定，把 X 尺寸缩小率设定为「50」%，把 Y 尺寸缩小率设定为「80」%，把缝制速度设定为「2000」sti/min，把线张力设定为「50」。

※ 设定线张力时，请按线张力键  ⑪，显示 S005 之后进行设定。

5) 按了编辑键  ⑧之后，「X 放大缩小率」显示为 0.0。可以用 0.1mm 单位来设定 X 方向的移动量。用数据变更键  ⑦把数据变更为「0.5」。

6) 按了编辑键  ⑧之后，「Y 放大缩小率」显示为 0.0。可以用 0.1mm 单位来设定 Y 方向的移动量。用数据变更键  ⑦把数据变更为「-1.0」。



7) 按准备键  ② 之后，设定结束。

8) 按模式键  ④。结束图案登记方式。

9) 按模式键  ④。

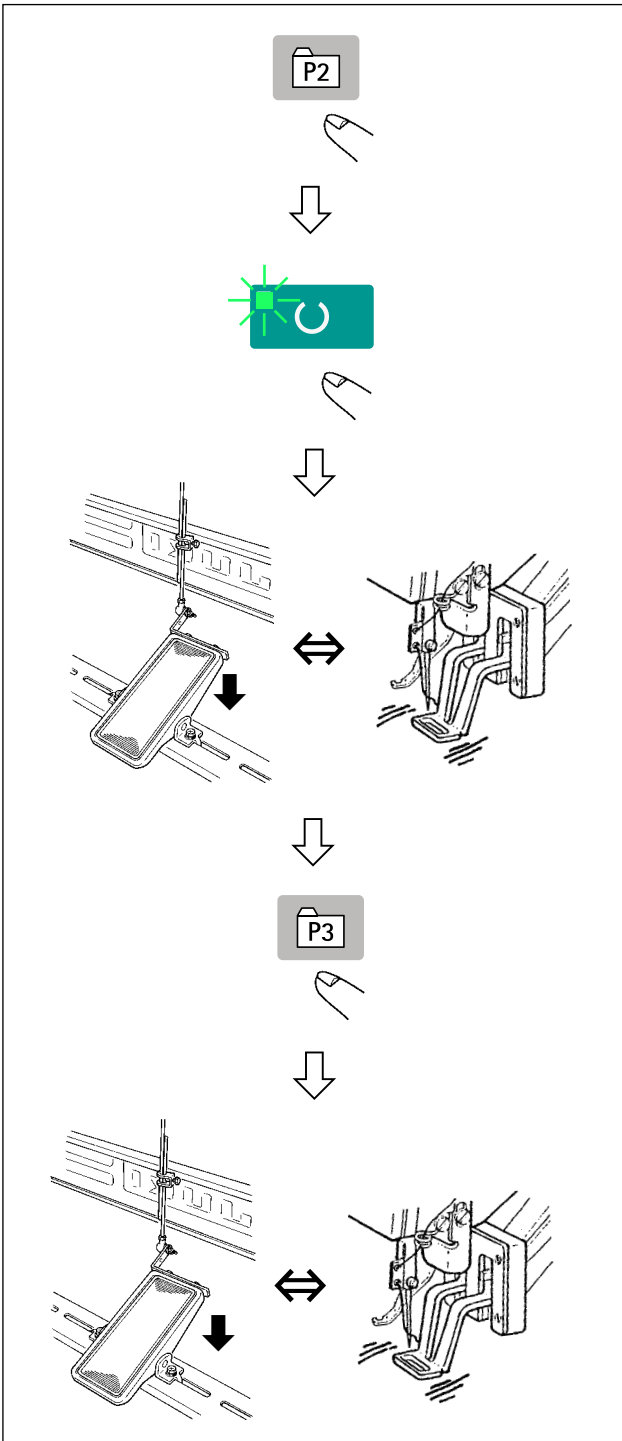
结束方式设定，返回通常方式。

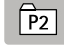


(2) 项目数据一览表

数据号码	项目名称	图标	输入范围	备考
S001	图案种类		标准图案 / 用户图案	※ 本数据仅为显示数据。进行编辑时，请删除直接图案，重新编制直接图案。
S002	图案 No.		标准图案：1 ~ 51 用户图案：1 ~ 200	※ 本数据仅为显示数据。进行编辑时，请删除直接图案，重新编制直接图案。
S003	X 放大缩小率 / 实际尺寸		% 输入时：20 ~ 200% 实际尺寸输入时：对应 % 的实际尺寸的范围	用存储器开关 U064 的设定可以选择输入方法 (%、实际尺寸)。(初期值：% 输入)
S004	Y 放大缩小率 / 实际尺寸		% 输入时：20 ~ 200% 实际尺寸输入时：对应 % 的实际尺寸的范围	用存储器开关 U064 的设定可以选择输入方法 (%、实际尺寸)。(初期值：% 输入)
S005	线张力		0 ~ 200	用线张力键直接进行指定。 不能用 ▼▲ 键来进行选择。
S006	缝制速度		400 ~ 3200	最大输入范围按照存储器开关 U001 最高缝制速度的设定值。
S007	X 移动量		- 20 ~ 20	
S008	Y 移动量		- 20 ~ 10	
S009	2 级压脚 形成高度		50 ~ 90	用存储器开关 U069 可以选择显示 / 不显示。(初期值：不显示) 选择不显示设定时，在数据编辑画面上为不显示。
S010	最终针位置 X 移动量		- 2.0 ~ 2.0	用存储器开关 U070 可以选择显示 / 不显示。(初期值：不显示) 选择不显示设定时，在数据编辑画面上为不显示。
S011	最终针位置 Y 移动量		- 2.0 ~ 2.0	用存储器开关 U070 可以选择显示 / 不显示。(初期值：不显示) 选择不显示设定时，在数据编辑画面上为不显示。
S012	注释		可以输入的文字数：14 个字	

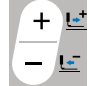
(3) 缝制操作

操作例：先以登记的 P2 内容进行缝制，然后缝制 P3 的内容。



- 1) 打开电源。
- 2) 按直接图案 。
- 3) 按准备键 ，准备完了 LED 亮灯之后，压脚移动后上升。
- 4) 确认图案形状。
(请参照「1.5-4. 图案形状の確認」p.20 之项。)
- 5) 如果图案形状正确，则可以缝制。
- 6) 缝制结束后，按了直接图案  之后，压脚下降，检索原点，移动到始缝点，然后压脚上升。
- 7) 进行 4)、5) 项操作。


* P1 ~ P25 也可以选择指定图案。请用数据变更

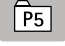
键  让其显示。

→ 0 ~ 200 ↔ P1 ~ P25 ←

没有登记的 P1 ~ P25 则不显示。

注意 准备完了 LED 亮灯时，按 P1 ~ P25 键之后，压脚下降。请注意不要夹到手指。

P26 ~ P50 可以进行图案登记。  ~

 键不能登记，只能用选择图案的方式

参考 指定。请用  键进行显示。

→ 0 ~ 200 ↔ P1 ~ P25 ↔ P26 ~ P50 ←

准备完了 LED 亮灯时，不能选择 P26 ~ P50 的图案。

6-2. 使用组合功能（循环缝制）的缝制

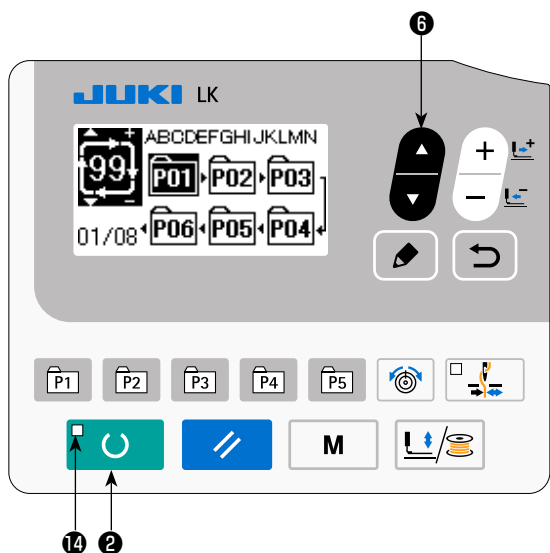
本缝纫机可以顺次地缝制复数的循环缝制图案数据。

最多可以输入 99 个团，缝制具有多个不同的图案的缝制物时可以使用。


另外，最多还可以登记 99 个数据。需要时，请拷贝之后使用。

→请参照「1.6-6. 复制和删除各种图案时」p. 38 的内容。

(1) 循环数据的选择



1) 设定为输入模式

在准备完了 LED 14 灭灯的输入模式下，可以选择连续缝制数据。缝制模式时，请按准备键  2 变换为输入模式。


仅数据模式时，可以选择连续缝制数据。

2) 选择循环缝制数据

按项目选择键  6 之后，被登记的图案顺

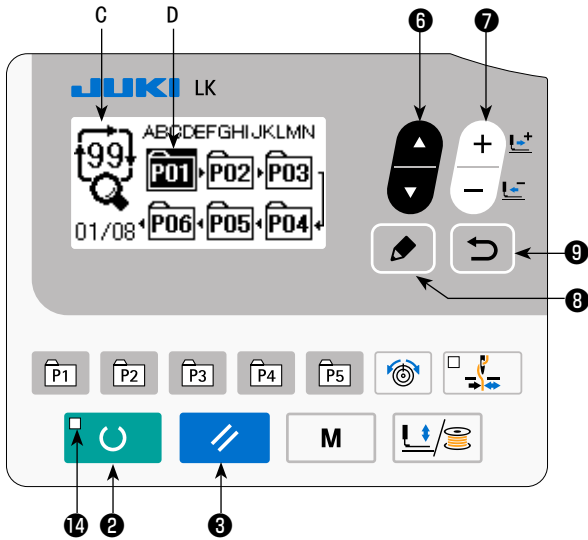
序地变更显示，最后登记图案 No. 后，显示被登记的循环数据 No.、连续缝数据 No.。这时，请选择想缝制的循环数据 No.。

3) 进行缝制


在连续缝制数据被选择的状态下，按了准备键  2 之后，准备完了 LED 14 亮灯，变成可以缝制。

购买时仅登记了循环数据 No. 1，没有输入缝制图案，不能成为缝制状态。因此，请参照下页 (2) 循环数据的编辑方法进行输入。


(2) 循环缝数据的编辑方法





1) 设定为输入模式



在准备完了 LED 14 灭灯的输入模式下，可以输入连续缝制数据。缝制模式时，请按准备键  2 变换为输入模式。

2) 把循环缝数据设定为编辑状态

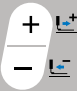
按了编辑键  8 之后，变成连续缝制数据编辑中显示 C，下一个缝制的图案 No. D 进行反转。此状态可以编辑数据。

3) 选择编辑点


按了项目选择键  6 之后，顺次编辑点移动然后反转。编辑点进行到数据的最后之后，追加指示图标  被显示出来。

在编辑点选择中，按了编辑键  8 之后，在选择位置追加指示图标  被显示，此时可以插入图案数据。

4) 变更选择的编辑要点的的数据

按数据变更键  7 之后，可以变更编辑要点的的数据。


被登记的图案 No. 被显示出来，可以进行选择。

另外，按复位键  3 之后，可以删除编辑要点的图案数据。

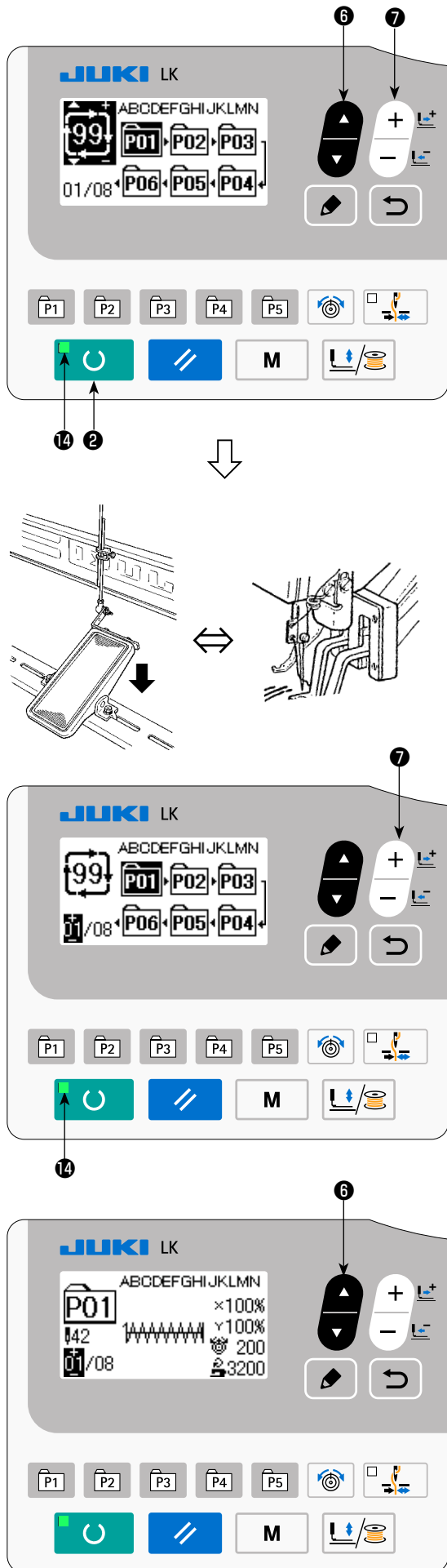
持续 1 秒钟按了复位键  3 之后，可以删除登记的所有图案数据。

请反覆步骤 3、步骤 4 进行数据编辑。

5) 取消图案数据的插入

按了返回键  9 之后，取消图案数据的插入，移动到输入模式。


(3) 缝制操作



1) 打开 (ON) 电源。

2) 用项目选择键  6 选择循环图案，然后用数

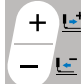
据变更键  7 选择循环图案 No.。

3) 按准备键  2，准备完了 LED 14 亮灯之后，压脚移动，然后上升。

4) 如果图案形状良好，就可以进行缝制。

5) 每次缝制时，组合的顺序也按照步骤缝制，1 循环结束后，返回到最初的步骤，可以进行反复缝制。

※ 缝制后，想要返回到前一个图案，或者跳到下一个图案时，请在准备完了 LED 14 亮灯的状态下，

按数据变更键  7。

图案显示变化，压脚向始缝点移动。

※ 请注意，登记了 C1 ~ C99 后，如果变更了 P1 ~ P50 的内容，在 C1 ~ C99 中使用的 P1 ~ P50 的内容也全部变更了。

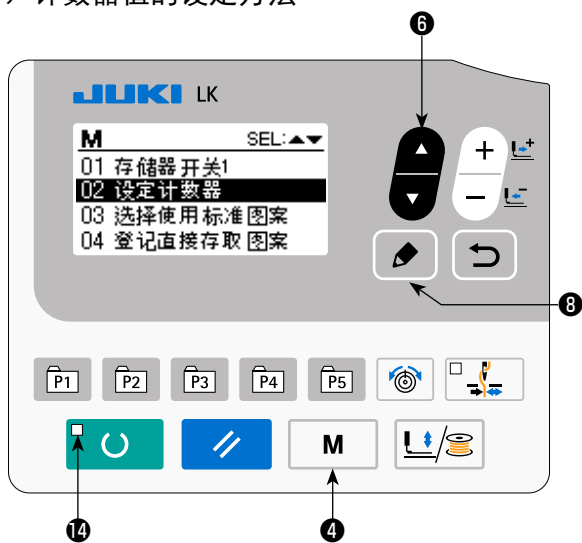
※ 请确认各个图案中的每个图案形状。(请参照「1.5-4. 图案形状の確認」p. 20)

※ 在缝制画面上，按了项目选择键  6 之后，

可以显示缝制的图案的详细内容。

6-3. 使用计数器的缝制

(1) 计数器值的设定方法

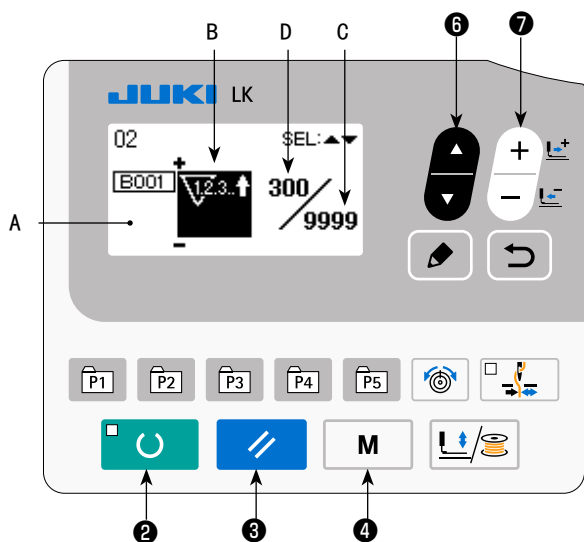



1) 叫出计数器设定画面

在准备完了 LED 14 灭灯的输入模式，按模式键 **M** 4，显示出模式画面。

用项目选择键  6，把「02 计数器设定」设定为选择状态。

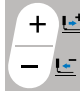
按编辑键  8，显示计数器画面 A。



计数器画面 A 被显示，成为可以设定。计数器值的设定只能用输入模式进行设定。如果是缝制模式时，请按准备键  2，设定为输入模式。

2) 计数器类别的选择



按项目选择键  6，反转表示计数器类别的图标 B。

按数据变更键  7，从下列计数器类别中选择适当的计数器。

3) 计数器设定值的变更

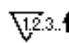
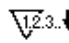
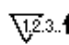
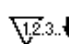
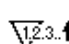
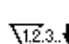

按项目选择键  6，反转计数器设定值 C。按数据变更键  7，输入设定值。

4) 计数器现在值的变更

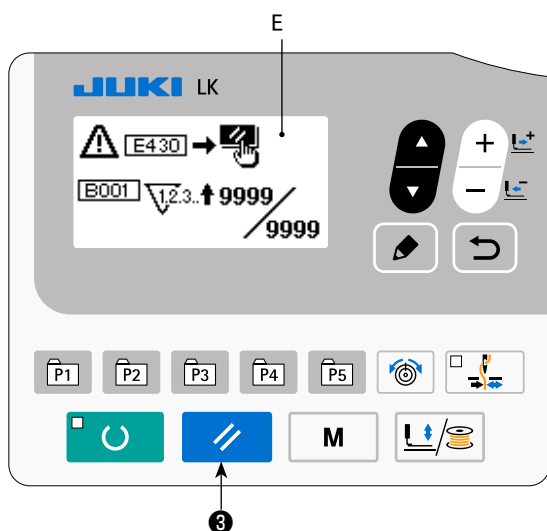
按项目选择键  6，反转计数器现在值 D。按复位键  3 之后，可以清除计数器途中的值。

另外，用数据变更键  7 也可以进行数值编辑。

(2) 计数器类别

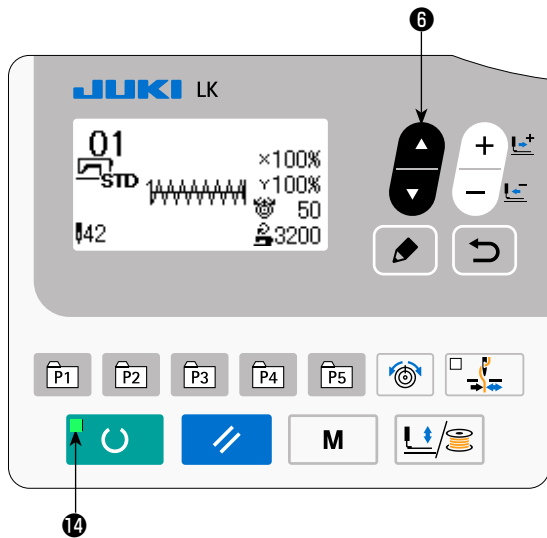
-  ① 缝制加数计数器
每进行 1 形状的缝制之后，现在值数字加 1。
现在值和设定计数器
-  ② 缝制减数计数器
每进行 1 形状的缝制之后，现在值数字减 1。
现在值到达 0 之后，显示出减数计数器画面。
-  ③ 件数加数计数器
加算计数进行 1 个循环缝的各个现在值。现在值和设定值相等之后，显示出加数计数器画面。
-  ④ 件数减数计数器
减算计数进行 1 个循环缝的各个现在值。现在值到达 0 之后，显示出减数计数器画面。
-  ⑤ 底线加数计数器
每缝制 10 针，在现在值的基础上进行加算。现在值和设定值相等之后，显示计数器加数画面。
-  ⑥ 底线减数计数器
每缝制 10 针，在现在值的基础上进行减算。现在值等于 0 之后，显示计数器加数画面。
-  ⑦ 不使用计数器

(3) 计数器加数的解除方法

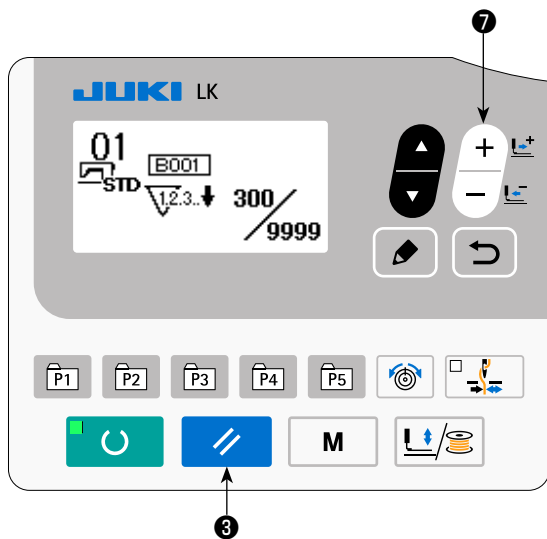


缝制作业中如果到达加数条件之后，则显示出加数画面 E。按复位键  ③ 之后，复位计数器，返回缝制模式。而且，开始再记数。

(4) 在准备状态下的计数器的确认方法



1) 在准备完了 LED ⑭亮灯的缝制模式，按了项目选择键 ⑥之后，计数器画面被显示出来。

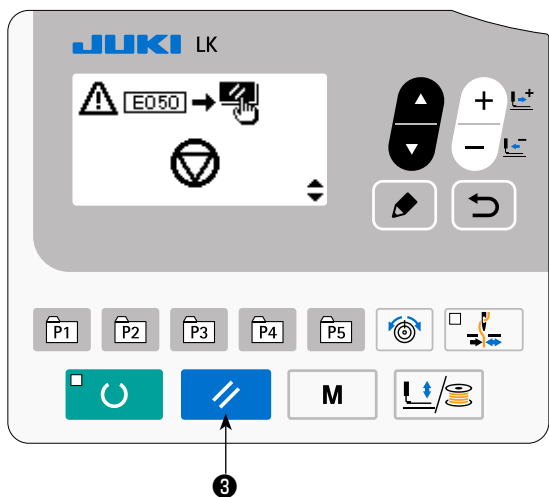


2) 在计数器画面上，用数据变更键 ⑦可以更新计数器的现在值。另外，用复位键 ③可以清除现在值。

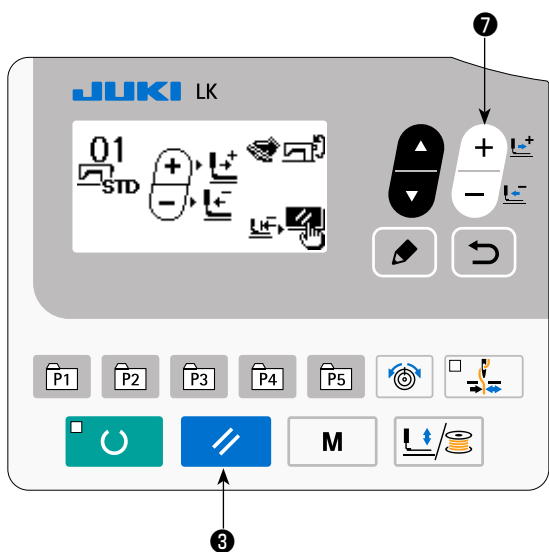
※ 用存储器开关 U031 把操作盘设定键设定为暂停开关后，在本画面上暂停功能为无效。

6-4. 暂停的使用方法

用存储器开关 U031 把复位键设定为暂停之后，复位键变成暂停键，缝制中可以用来停止缝纫机。（请参照「1.8-2. 存储器开关功能一览表」p. 52。）


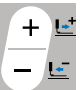




1) 用复位键  ③ 让缝纫机停止，E050 被显示出来。按了复位键  ③ 之后，解除异常，前进后退送布画面被显示出来。



2) 解除后的操作有以下 3 种。

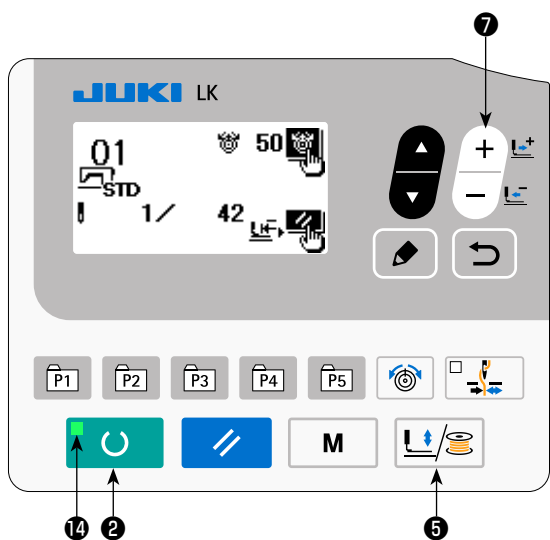
1. 用开始开关重新开始缝制。



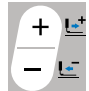
2. 按复位键  ③，进行切线后，用数据变更键  ⑦ 调整位置，然后再用开始开关开始缝制。

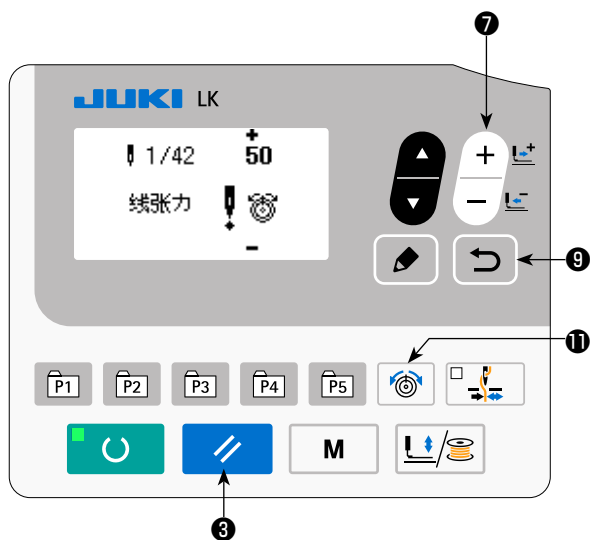
3. 按复位键  ③，进行切线后，再次按复位键  ③ 复归原点。


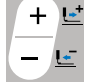




6-5. 图案线张力的设定

缝制开始的6针和从下缝线曲折缝变换的部分以及缝制结束的加固部分的上线张力可以分别进行设定。用户图案时，可以自由地个别设定上线张力。



- 1) 按准备键  ②，让准备完了LED ⑭成为亮灯状态。
- 2) 打开 (ON) 压脚卷线键  ⑤，显示出形状确认画面。
- 3) 用数据变更键  ⑦移动传送器。在可以设定张力的位置线张力图标被显示出来。



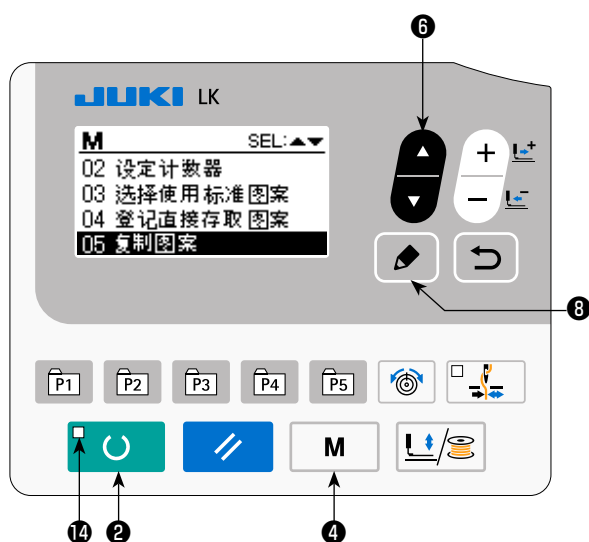
- 4) 按线张力键  ⑪，用数据变更键  ⑦输入单个的线张力，然后按返回键  ⑨。
- 5) 请反复3)、4)步骤，设定线张力。
- 6) 设定结束之后，按返回键  ⑨或者按复位键  ③。按了复位键  ③之后，压脚移动到原点然后上升。

6-6. 复制和删除各种图案时


可以把已登记的图案 NO. 的数据复制到没有使用的 NO.。因为图案设定为禁止重写复制，所以需要重写时，请先把图案消去后再进行复制。

可以复制图案有以下 3 种情况。




- 把标准图案、用户图案复制到用户图案
- 复制图案键
- 复制循环图案

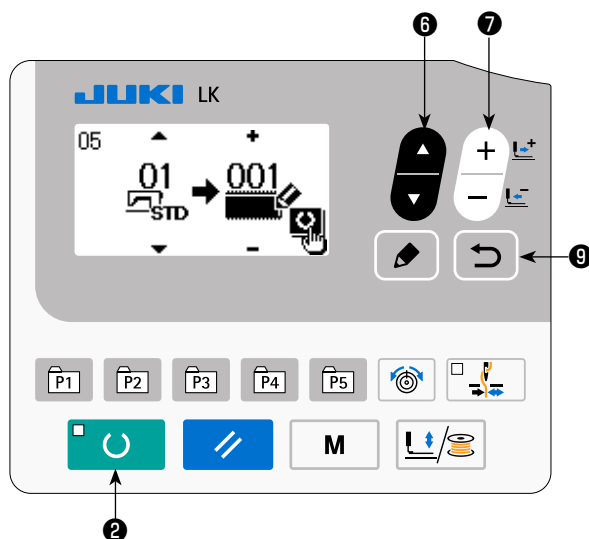


1) 设定为输入模式



在准备完了 LED 14 灭灯的输入模式下，可以进行复制。缝制模式时，请按准备键  2 变换为输入模式。

2) 显示模式画面

按模式键  4，显示出模式画面。用项目选择键  6 把复制图案设定为选择状态，请按编辑键  8。




3) 叫出复制画面

按项目选择键  6，选择复制原图案的图案 No.。可以选择的图案种类有标准图案、用户图案。仅登记的图案 No. 被显示出来。按了返回键  9 之后，取消复制功能，返回到模式画面。


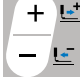



4) 选择复制位置的图案 No.

按数据变更键  7，选择想复制的 No.。

5) 开始复制

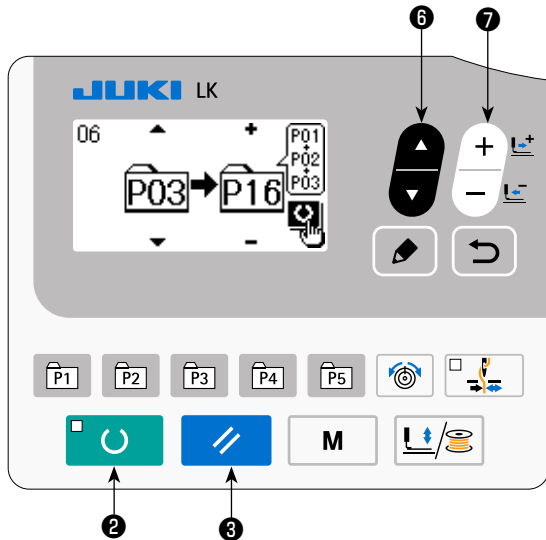
按准备键  2 之后，开始复制，在复制步骤编制的图案 No. 被选择的状态下。返回到输入画面。

6) 删除图案


想要删除图案时，按项目选择键  ⑥，选择想要删除的图案 No.。请按数据变更键  ⑦，选择垃圾箱 ，按准备键  ②。删除确认画面被显示出来，按了复位键  ③之后，图案被删除。


※ 标准图案不能删除。

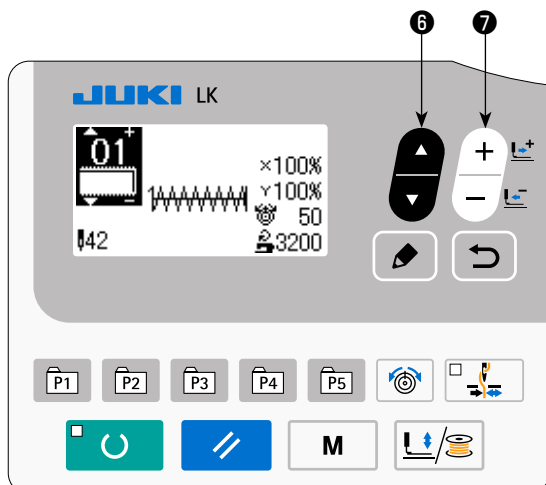
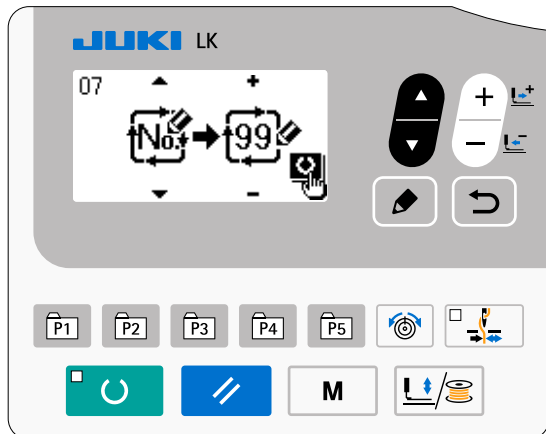
※ 复制直接图案时，在模式画面上请选择「06 直接图案复制」，复制循环图案时，在模式画面上选择「07 循环图案复制」。也可以用同样的方法进行复制。





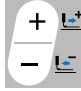
※ 图案键、循环图案也可以用同样的方法进行复制。

新编制循环图案时，请按项目选择键  ⑥，

然后选择新编制 。



※ 选择复制的用户图案时，请在画面左上方显示出图案 No. 的状态下，按项目选择键  ⑥，

显示出 ，然后按数据变更键  ⑦，选择图案 No.。

(1) 关于 USB

① 有关使用 USB 的注意事项

- 缝制时，请不要在 USB 插口上连接着 USB 机器、USB 电缆进行运转。振动有时会造成连接器损坏，也有可能丢失 USB 的数据或发生 USB 机器、缝纫机的故障。
- 读取写入程序或缝制数据时，请不要插拔 USB 插头。
有发生数据损坏或机器误动作的危险。
- 在 USB 机器的保存领域里划分分区后，可以仅与一个分区通讯。
- 有的 USB 机器可能本机不能正确地识别。
- 使用本机时，如果 USB 机器内的数据消失，本公司一律不予赔偿损失。
- 通讯画面、图案数据一览被显示上，插上媒体也不能识别驱动器。
- USB、CompactFlash(TM) 等的媒体原则上仅可以连接 1 台。如果连接了数台机器，只能识别 1 台。有关详细内容，查阅 USB 的规格。
- 请把 USB 连接器确实地深深插进 IP 操作盘的 USB 端子的里面。
- 在与 USB 上的数据进行存取的中途，请不要关闭 (OFF) 电源。

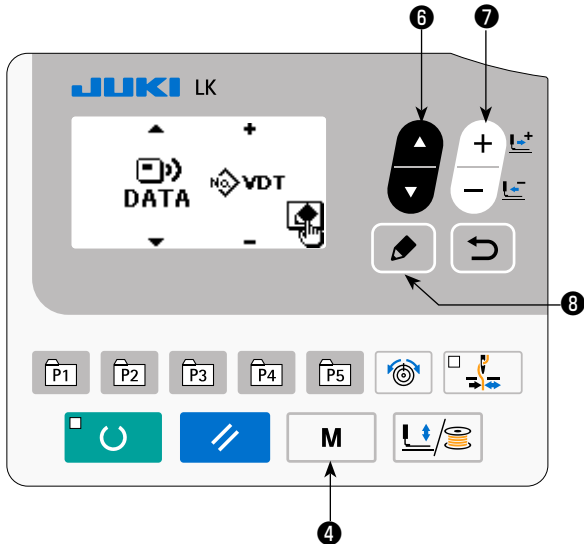
② USB 的规格

- 对应 USB 1.1 规格
- 对应机器 ※1 _____ USB 存储器、USB 集线器、FDD、读卡器的等记忆装置
- 不对应机器 _____ CD、DVD、MO、磁带驱动器等
- 对应格式 _____ FD(软盘)FAT12
_____ 其他(USB 存储器等)FAT12 • FAT16 • FAT32
- 对应媒体尺寸 _____ FD(软盘)1.44MB • 720kB
_____ 其他(USB 存储器等)4.1MB ~ (2TB)
- 驱动器的识别 _____ 与 USB 机器等外部媒体通讯时，仅和最初识别的媒体通讯。但是向内装媒体插口插入了媒体时，向该媒体的通讯为最优先。(例：插入了 USB 存储器后，如果向媒体插口插入媒体则仅向媒体插口通讯。)
- 连接的限制 _____ 最多 10 装置 (连接了超过最大限数时，超过限数的记忆媒体取下，不重新连接的话，就不能识别。)
- 消费电流 _____ 可以连接的 USB 机器的额定消费电流为最大 500mA。

※1 不能保证所有的对应机器的动作。由于不相匹配等问题，有的机器不能动作。


(2) 使用通信功能时

本缝纫机可以使用 USB 存储器进行数据的输入输出。



1) 设定为通信模式

按模式键 **M** ④，显示出模式画面。用项目

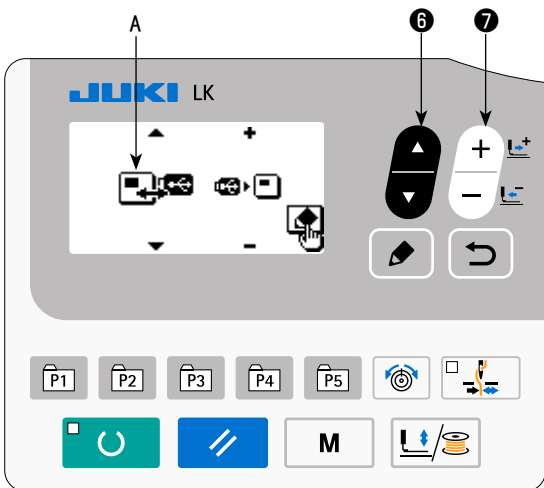
选择键  ⑥把通信为选择状态，请按编辑

键  ⑧。

2) 选择通信种类

按变更数据键  ⑦，选择通信种类。


数据名称		后缀	数据内容
图标形势数据		VD00 XXX .VDT (XXX:001 ~ 999)	用 PM-1 编制的落针点的数据，JUKI 各缝纫机之间可以共通使用的数据形式（用户图案）




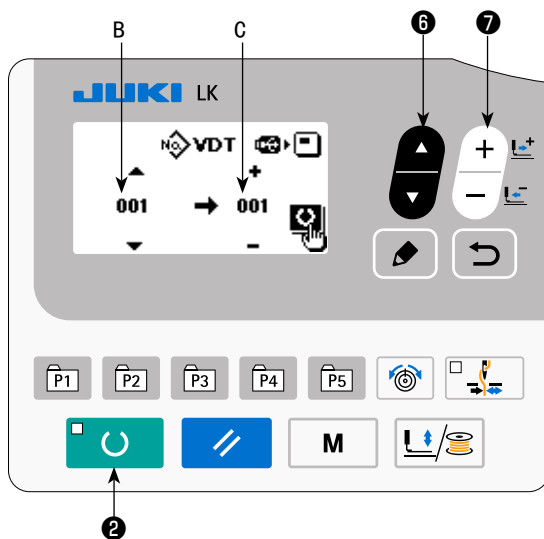
3) 选择通信方向

按选择项目键  ⑥，显示出表示选择通信方向的图标 A。


按变更数据键  ⑦，选择通信方向。

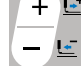
 : 把操作盘的数据写入 USB。

 : 把 USB 的数据读入操作盘。




4) 选择 No.

按选择项目键  ⑥，选择读出的文件 No. B。

按变更数据键  ⑦，选择写入的文件 No. C。

按准备键  ②，写入数据。

6-8. 使用时的注意

- (1) 误显示亮灯后，请一定查清原因，进行处理。
- (2) 缝制中请不要拉缝制物，有可能使针位置偏斜。万一针位置偏斜了，请按2次准备键 ，返回正常的原点位置。
- (3) 在机针降下的状态，请不要关闭电源。
压脚下降，有挑线杆和机针相碰，断针等危险。

使用缝制速度的目安

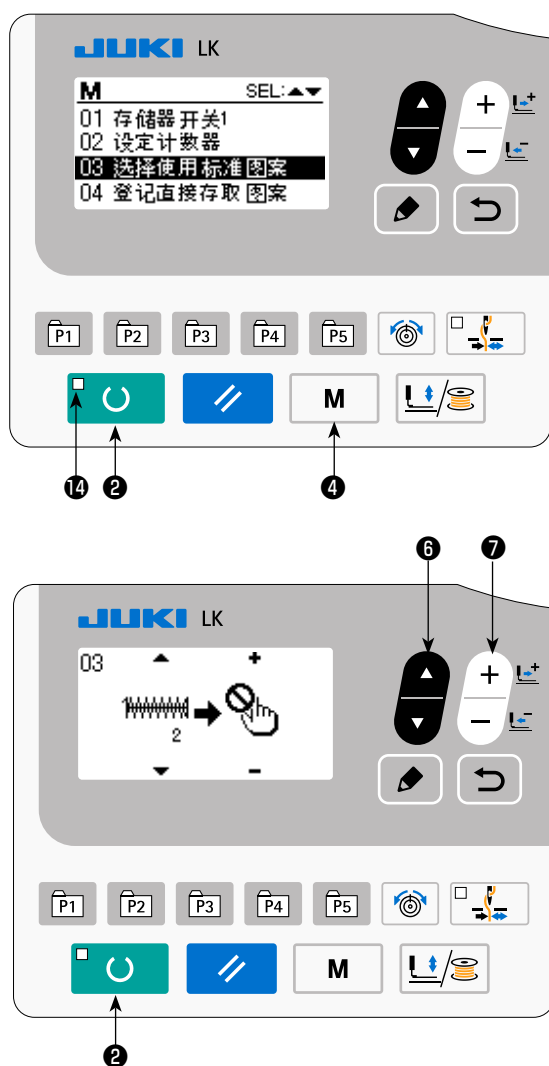
缝制物 / 机线 / 机针	机头部规格 / 缝制速度
牛仔布 8 层 / 棉线 #50/DPx5#16	S (标准) / 3,200sti/min
毛料 8 层 / 聚酯长纤维线 #50/DPx5#14	S (标准) / 2,300sti/min
牛仔布 8 层 / 棉线 #20/DPx17#19	H (厚料) / 3,200sti/min W (倍旋梭) / 2,700sti/min
牛仔布 6x12 层叠缝 / 棉线 #20/DPx17#19	H (厚料) / 2,500sti/min
编织料+肩纽带 3+1 层 / 聚酯短纤维线 #60/DPx5#11	F (内衣) / 2,000sti/min

* 为了防止针热造成的断线，请根据上述的缝制条件设定缝制速度。






* 为了防止缝制内衣等时发生跳针，请降下针杆后使用。(请参照「1.7-1. 针杆高度」p.44。)


6-9. 标准图案是否可以呼出的设定


不能呼出不需要的图案，可以防止错误地呼出不需要的图案。另外，可以呼出需要的图案。



设定例：图案 No. 2 设定为不可以呼出。

- 1) 设定为输入模式
准备完了 LED 14 灭灯的输入模式时，可以进行设定。如果是缝制模式时，请按准备键  2，变换到输入模式。
- 2) 按模式键  4，显示出模式画面。用项目选择键  6，把使用标准图案设定为选择状态，然后请按选择键。
- 3) 按项目选择键  6，显示出图案 No. 2。
- 4) 按数据变更键  7，选择使用、不使用图案。

 : 使用

 : 不使用

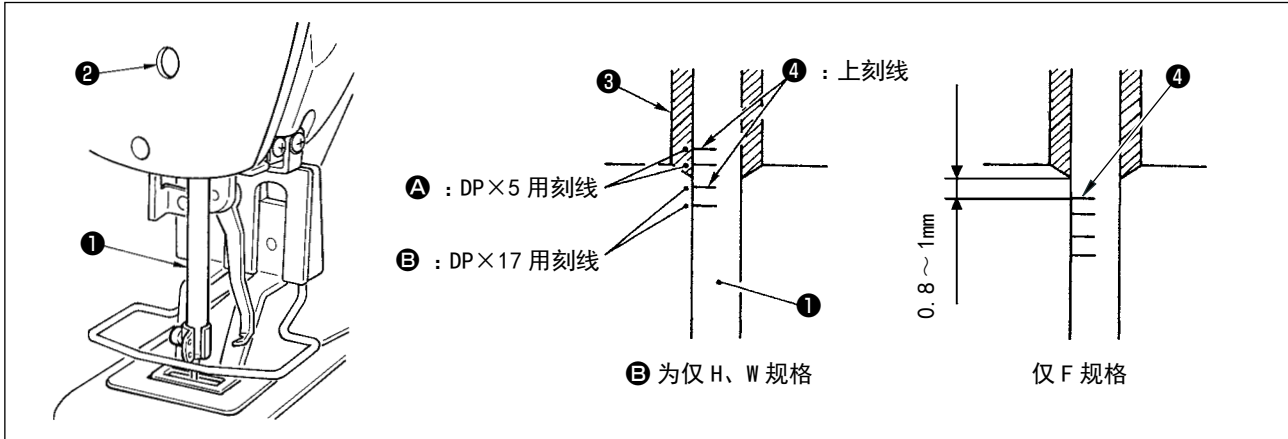
7. 维修

7-1. 针杆高度



警告

为了防止突然的起动造成人身事故，请关掉电源后再进行操作。



把针杆①设到最下点，拧松针杆紧固螺丝②，把针杆上刻线④和针杆下挡块③的下端调节成一致。仅 F 规格，请调整到针杆上刻线④中心下降 0.8 ~ 1mm 的位置。



调节后请一定确认不要有松动。

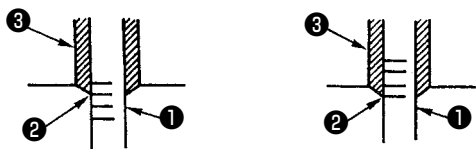
* 有的缝制条件发生跳针时，请从针杆上刻线④往下调节 0.5 ~ 1mm。

7-2. 机针与旋梭

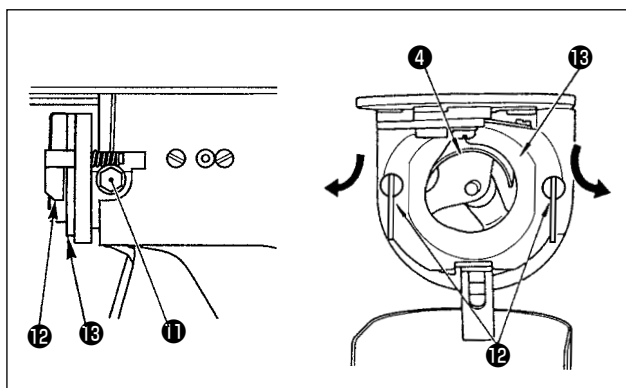


为了防止突然的起动造成人身事故，请关掉电源后再进行操作。

机针和刻线的关系



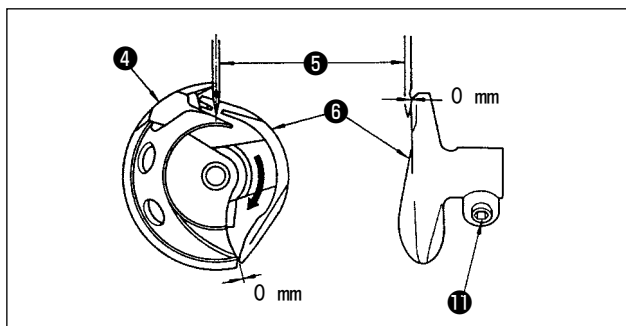
- 1) 用手转动皮带轮，针杆①上升时，把下刻线②对准针杆下挡块③前端。



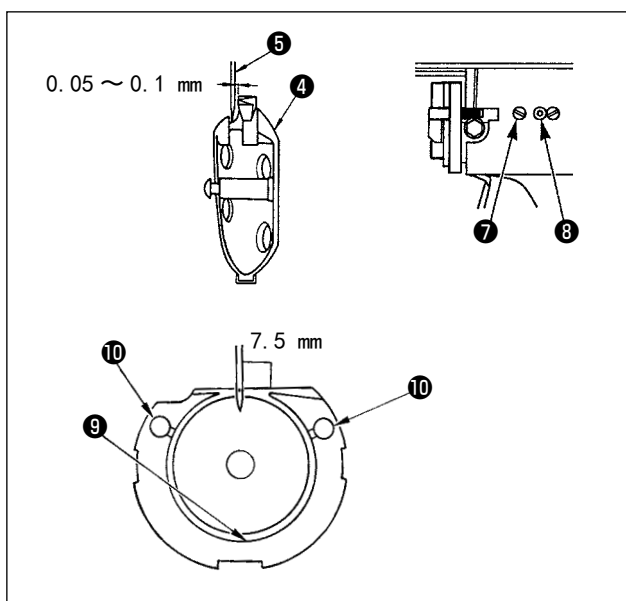
- 2) 拧松驱动器固定螺丝⑪，左右打开中旋梭压片⑫，卸下中旋梭压脚⑬。



此时请注意不要脱落中旋梭④。



- 3) 为了让中旋梭④的梭尖与针⑤的中心一致，同时防止驱动器⑥在前端面与机针相碰，弄弯机针，请把驱动器前端面与机针的间隙调整为0mm，然后把驱动器固定螺丝⑪拧紧。



- 4) 拧松大旋梭固定⑦，左右转动大旋梭调节轴⑧，调节大旋梭的前后位置，把机针⑤和中旋梭④的梭尖的间隙调整为0.05~0.1mm。

- 5) 调节完大旋梭的前位置后，机针和大旋梭的间隙应为7.5mm，然后拧紧大旋梭固定螺丝⑦。



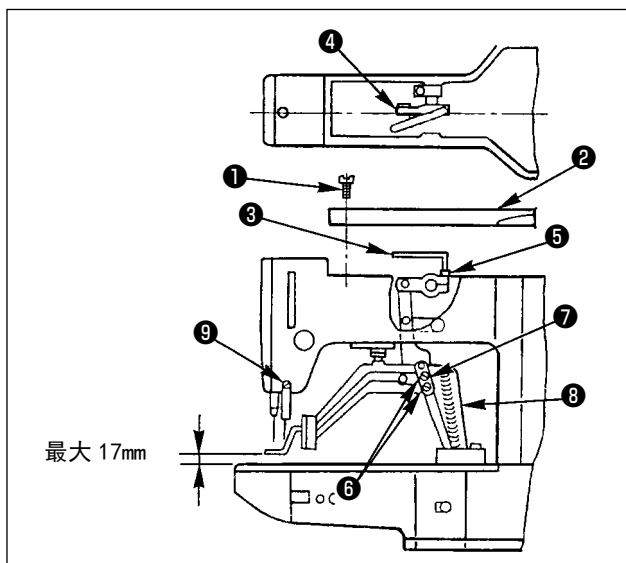
较长时间没有使用机器，或者清扫了旋梭部周围等情况后，请向旋梭圈部⑨和毡垫⑩加入少量的机油之后再使用。

7-3. 压脚的高度



警告

为了防止意外的起动造成人身事故，请关掉电源后再进行操作。



- 1) 在停止状态，卸下 6 根机架外罩固定螺丝①，然后卸下机架外罩②。
- 2) 把 L 形扳手③插入中央的紧固筒④的六角孔螺栓⑤，把它拧松。
- 3) 把 L 形扳手③向下压布压脚升高，向上抬布压脚降低。
- 4) 调节后，把六角孔螺栓⑤确实拧紧。
- 5) 左右压脚不一致时，拧松固定螺丝⑥，调节布压脚拨杆挡板⑦调整高度。



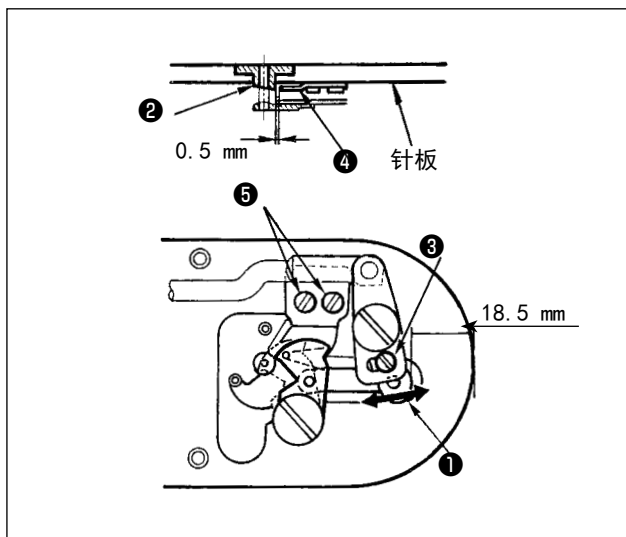
此时，请不要让布压脚拨杆挡板⑦与送布台⑧相碰。如果和挑线杆相碰，请用挑线杆安装台固定螺丝⑨调节挑线杆高度。

7-4. 移动刀和固定刀



警告

为了防止突然的起动造成人身事故，请关掉电源后再进行操作。



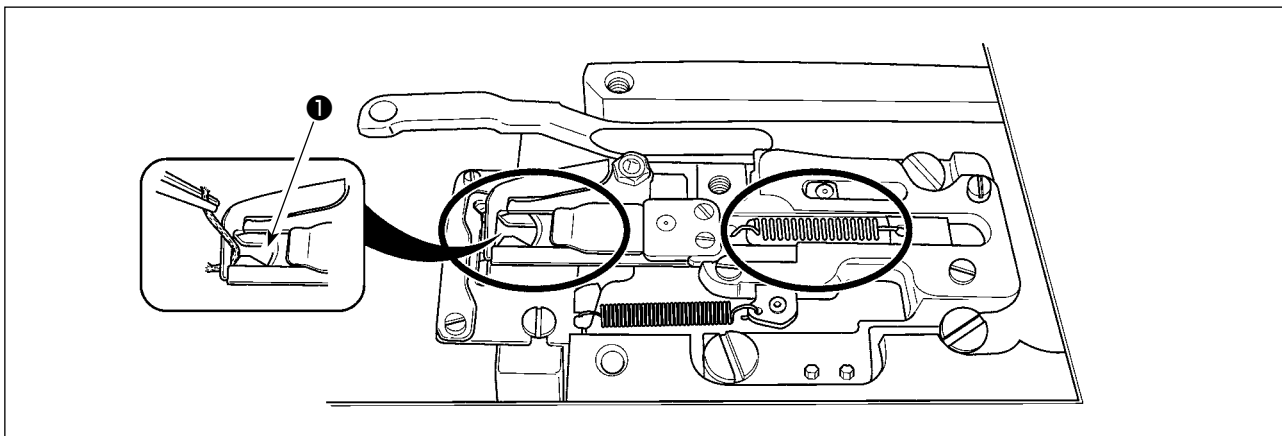
- 1) 拧松调节螺丝③，向箭头方向移动活动刀，把从针板前端到切线小拨杆①前端的距离调整为 18.5mm。
- 2) 拧松固定螺丝⑤，移动固定刀，把针孔导线器②和固定刀④之间的间隙调整为 0.5mm。

7-5. 抓线装置



警告

为了防止突然的起动造成人身事故，请关掉电源后再进行操作。



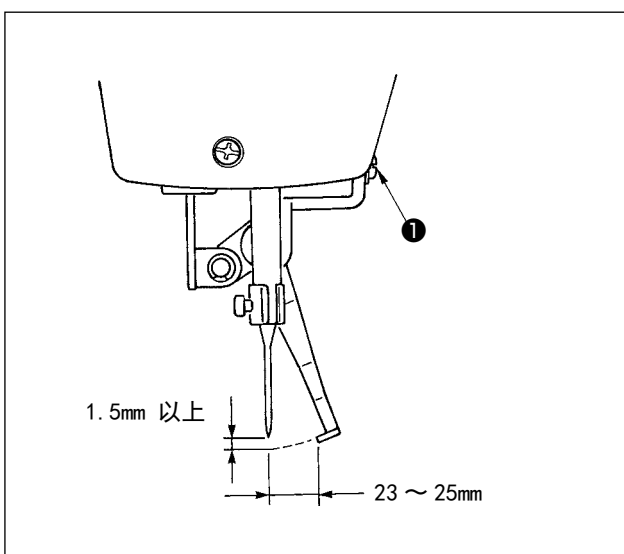
如果抓线前端①抓线的话，抓线就不牢，有可能发生缝制开始的缝制故障。请用镊子等除去线头。圆圈标记的部位容易积存线头、线灰尘，因此请卸下针板进行定期的清扫。

7-6. 挑线杆的调整



警告

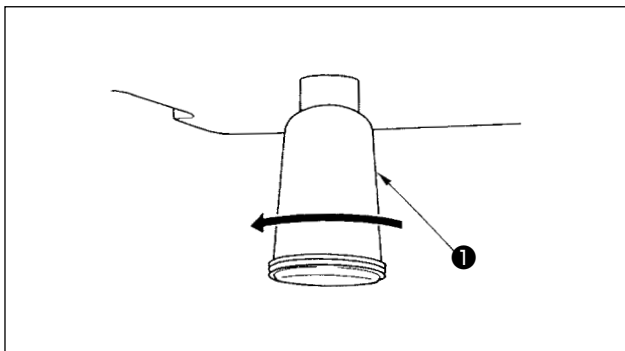
为了防止突然的起动造成人身事故，请关掉电源后再进行操作。



拧松螺丝①把挑线杆和机针的间隙调整为 1.5mm 以上。
此时的挑线杆和机针的距离大约为 23 ~ 25mm，通过较宽的调整，在压脚下降时可以防止压到纫机线。特别是使用细针时，请调宽到 23mm 左右。

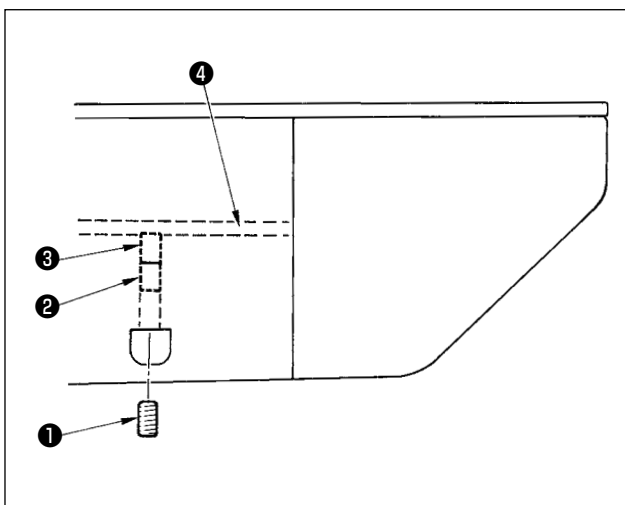
* 机针为缝制结束停止的位置。

7-7. 废油的处理



积油杯①里积满了油之后，请卸下积油杯①排放出废油。

7-8. 旋梭的加油量



- 1) 拧松固定螺丝①，卸下固定螺丝①。
- 2) 拧紧调整螺丝②之后，加油管左④的油量被弄小。
- 3) 调整后，拧紧固定螺丝①固定好。

1. 在标准出货状态，轻轻拧紧③，回转4圈的位置。

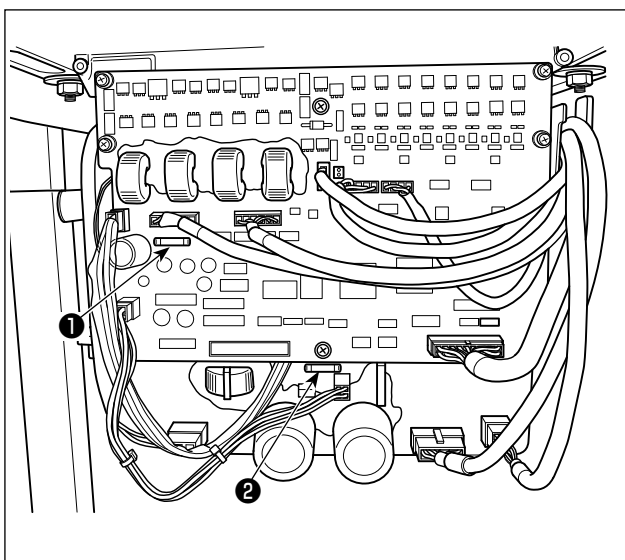


2. 弄小油量时，不要一次拧紧，拧紧③回转2圈，待半日左右观看一下。拧得过紧的话会磨损旋梭。

7-9. 保险丝的更换



1. 为了防止触电事故，关掉电源5分钟之后再打开外罩。
2. 请一定关掉电源开关之后再打开控制箱的盖子，更换规定容量的保险丝。



使用2个保险丝。

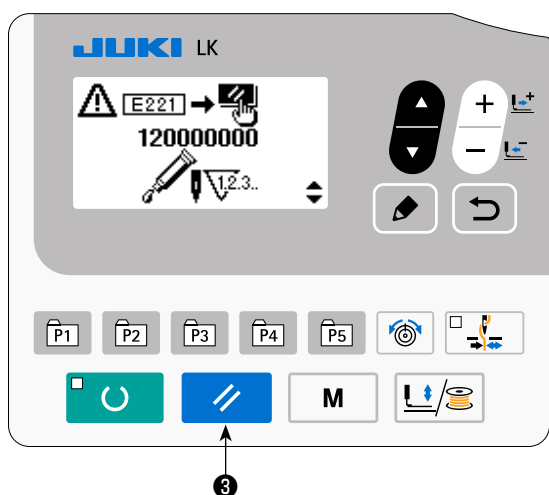
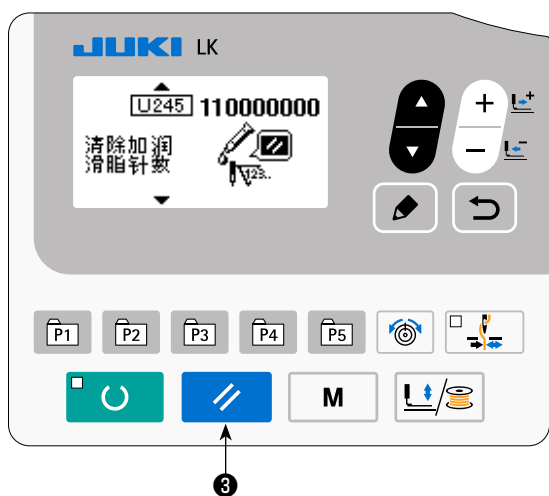
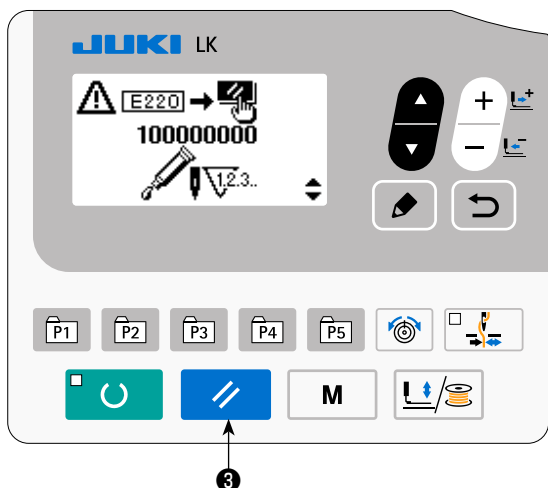
MAIN 电路板


- ① 脉冲马达电源保护用
5A (延时保险丝)


SDC 电路板


- ② 控制电源保护用
2A (速断型保险丝)


7-10. 指定部位补充润滑脂




使用缝纫机进行了一定的缝制次数之后，打开电源时操作盘上会显示出异常代码 No. E220。这是通知需要向指定部位补充润滑脂，此时请一定补充下列的润滑脂，叫出存储器开关 No. 245，用复位键  ③ 复位到「0」。

显示出异常 No. E220 显示后，按复位键  ③ 可以解除异常，但是再次打开电源后会再次显示出 No. E220。

而且，异常 No. E220 显示，继续缝制一定期间后会显示出异常 No. E221，按复位键  ③ 后即不能解除异常，同时缝纫机变成不能动作。

因此，显示出异常 No. E221 之后，请一定向下列部位补充润滑脂，然后启动存储器开关 No. 245，用复位键  ③ 复位到「0」。

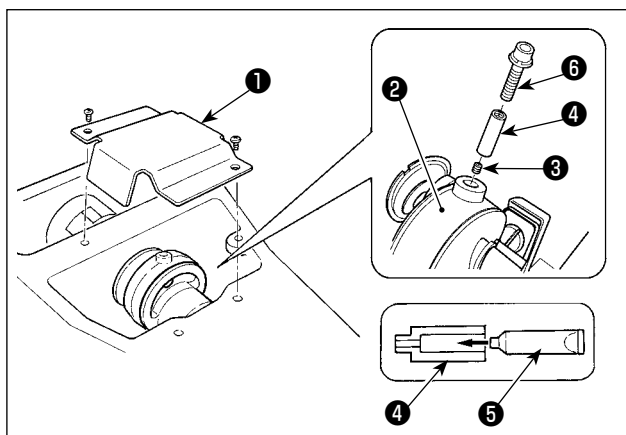
1. 补充润滑脂之后，如果不把存储器开关 No. 245 变更为「0」，异常 No. E220 或 No. E221 会被再次显示。

 2. 下列指定部位补充润滑脂时，请使用附属的润滑脂软管（货号 40006323）。如果补充了指定以外的润滑脂的话，有可能造成零部件损坏。



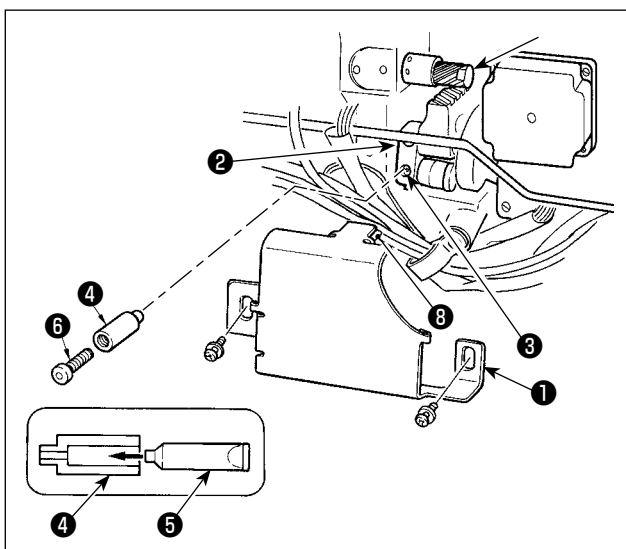
为了防止突然的起动造成人身事故，请关掉电源后再进行操作。

(1) 向偏心凸轮部加润滑脂



- 1) 打开曲柄杆护罩**①**。
- 2) 卸下曲柄杆四周**②**的润滑脂注入入口盖固定螺丝**③**。
- 3) 向接头**④**里充填 JUKI 润滑脂 A 软管**⑤**中的润滑脂。
- 4) 请把附属的螺丝**⑥**拧进接头，然后补充润滑脂。
- 5) 补充完润滑脂后，请把刚才取下的固定螺丝**③**牢固地固定好。

(2) 向大摆动销部加润滑脂



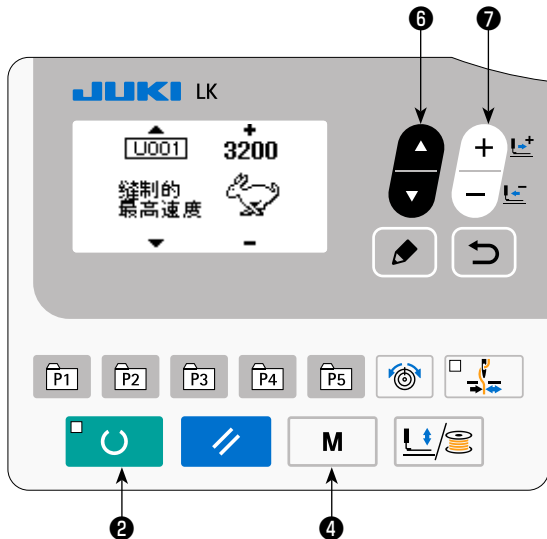
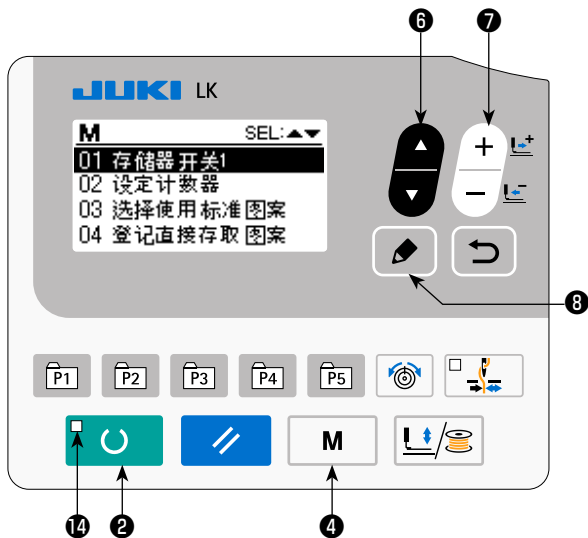
- 1) 放倒缝纫机，卸下润滑脂护罩**①**。
- 2) 卸下大摆动齿轮**②**的固定螺丝**③**。
- 3) 向接头**④**里充填 JUKI 润滑脂 A 软管**⑤**中的润滑脂。
- 4) 请把附属的螺丝**⑥**拧进接头，然后补充润滑脂。
- 5) 补充完润滑脂后，请把刚才取下的固定螺丝**③**牢固地固定好。
- 6) 请把润滑脂护罩**①**安装到毛毡**⑧**可以接触到齿轮**⑦**的位置。




请不要用强力往齿轮**⑦**按压毛毡**⑧**。否则有可能造成不能转动的故障。

8. 存储器开关的使用方法

8-1. 存储器开关的启动和变更




1) 设定输入模式

在准备完了 LED 14 灭灯的输入模式下，可以变更存储器开关数据。缝制模式时，请按准备键  2 变换为输入模式。

2) 叫出存储器开关数据编辑画面


按了模式键  4 之后，模式画面（操作人员等级）被显示出来。

在此画面，选择存储器开关数据（等级 1）。

按项目选择键  6，选择「01 存储器开关 1」。

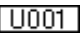
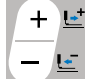
按了剪辑键  8 之后，变成存储器开关数据画面。

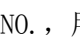
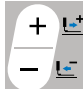
3) 选择变更的存储器开关数据

按项目选择键  6，选择想变更的数据项目。

4) 变更数据

存储器开关数据中，有变更数值的数据项目和选择的数据项目。

变更数值的项目有  那样的 NO.，用变更数据键  7，可以增减变更设定值。


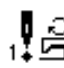

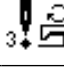
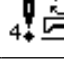
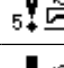
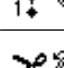
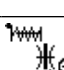
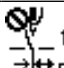
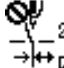
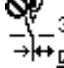
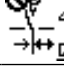
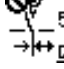
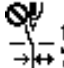
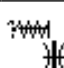
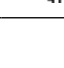











选择图标的数据项目有  那样的 NO.，用变更数据键  7，可以选择图标。

→ 存储器开关数据的详细内容，请参照「1.8-2. 存储器开关功能一览表」p. 52。

8-2. 存储器开关功能一览表

使用存储器开关，可以用程序设定缝纫机的各种动作。

出货时的初期值根据集中的需要设定了各种项目。

No.	功能	设定范围	出货状态	备考
U001	缝制的最高速度 (可以以 100sti/min 为单位设定) 	400 ~ 3200	3200	LK-1901B 和 LK-1902B 设定 为 3000 LK-1903B 和 LK-1900BW 设定 为 2700
U002	第 1 针的缝制速度 (抓线)(可以以 100sti/min 为单位设定) 	400 ~ 1500	1500	
U003	第 2 针的缝制速度 (抓线)(可以以 100sti/min 为单位设定) 	400 ~ 3200	3200	
U004	第 3 针的缝制速度 (抓线)(可以以 100sti/min 为单位设定) 	400 ~ 3200	3200	
U005	第 4 针的缝制速度 (抓线)(可以以 100sti/min 为单位设定) 	400 ~ 3200	3200	
U006	第 5 针的缝制速度 (抓线)(可以以 100sti/min 为单位设定) 	400 ~ 3200	3200	
U007	第 1 针的线张力 (抓线) 	0 ~ 200	200	
U008	切线时的线张力 	0 ~ 200	0	
U009	切线时的线张力变换同步时间 	- 6 ~ 4	0	
U010	第 1 针的缝制速度 (不抓线)(可以以 100sti/min 为单位设定) 	400 ~ 1500	400	
U011	第 2 针的缝制速度 (不抓线)(可以以 100sti/min 为单位设定) 	400 ~ 3200	900	
U012	第 3 针的缝制速度 (不抓线)(可以以 100sti/min 为单位设定) 	400 ~ 3200	3200	
U013	第 4 针的缝制速度 (不抓线)(可以以 100sti/min 为单位设定) 	400 ~ 3200	3200	
U014	第 5 针的缝制速度 (不抓线)(可以以 100sti/min 为单位设定) 	400 ~ 3200	3200	
U015	第 1 针的线张力 (不抓线) 	0 ~ 200	0	
U016	缝制开始的线张力 (不抓线) 变换同步时间 	- 5 ~ 2	- 5	
U019	压脚踏板的选择  : 标准踏板  : 标准踏板 (2 级行程)  : 选购品踏板  : 选购品踏板 (2 级行程)	-		
U020	启动踏板的选择  : 标准踏板  : 选购品踏板	-		
U024	选购品踏板 1 的动作  : 再次踩踏板关闭 (OFF)  : 脚离开踏板关闭 (OFF)	-		

No.	功能	设定范围	出货状态	备考
U025	选购品踏板 2 的动作  : 再次踩踏板关闭 (OFF)  : 脚离开踏板关闭 (OFF)	-		
U026	2 级行程时的压脚高度 	50 ~ 90	70	增加设定值之后变低。
U030	选择图案的扩大缩小基准点  : 原点  : 缝制开始点	-		
U031	可以用操作盘键 (清除键) 停止缝纫机动作。  : 无效  : 操作盘复位键  : 外部开关	-		
U032	可以禁止蜂鸣音响  : 不响蜂鸣音  : 操作盘操作音  : 操作盘操作音+异常错误音	-		
U033	设定抓线开放的针数 	1 ~ 7 针	2	
U034	可以推迟抓线的同步时间 	- 10 ~ 4	4	- 方向变慢。
U035	可以禁止上线抓线控制  : 通常  : 禁止	-		防止操作盘的错误操作。 LK-1903B 设定为 
U036	选择送布动作的同步时间 紧线不好时设定为 - 方向 	- 8 ~ 16	12	向 - 侧移动过多的话, 有断针的危险。缝制厚料时请加以注意。
U037	可以选择缝制结束后的压脚状态  : 缝制开始移动后, 压脚上升  : 缝制结束立即上升  : 缝制开始后, 踩踏板上升。	-		LK-1903B / BR-35 设定为 
U039	可以设定每次缝制结束后均检索原点 (除循环缝制以外)  : 不检索原点  : 检索原点	-		
U040	可以设定循环缝制时的原点检索  : 不检索原点  : 每 1 图案结束  : 每 1 循环缝制结束	-		
U041	用途中停止命令可以选择停止后的压脚状态  : 压脚上升  : 按压脚开关上升  : 禁止压脚上升	-		
U042	设定针杆停止位置  : 上位置  : 上死点	-		上死点停止时为上位置停止后反转然后停止。
U046	可以禁止切线  : 通常  : 禁止切线	-		
U048	可以选择按清除键后的原点返回经由路线  : 返回直线  : 返回图案	-		在从图案途中返回缝制开始不能直线时使用。

No.	功能	设定范围	出货状态	备考
U049	可以设定卷线速度	800 ~ 2000	1600	最高速限制被优先。
U050	选择靠布动作同步时间。仅限 LK-1901B  : 禁止输出  : 压脚下降时动作  : 开始时动作	-		1901B 以外不能显示。
U051	可以选择挑线杆的动作方法  : 中途切线时, 没有挑线器  : 中途切线时, 有挑线器 ①  : 中途切线时, 有挑线器 ②  : 电磁挑线器	-		① : 最终挑线杆不返回 ② : 最终挑线杆返回
U055	可以选择钉扣打结缝的有效或无效。  : 有效  : 无效	-		
U064	可以选择尺寸输入单位  % : % 设定  mm : 尺寸设定	-		
U065	可以选择 Y 原点变换方法  ±0 : 标准  -5 : -5mm 对称 (1904 压脚用)	-		
U069	选择 2 级行程高度的共通和个别  : 共通  : 个别 (可以对每个直接图案设定)	-		
U070	可以设定最终针位置移动的显示和不显示  : 不显示  : 显示	-		
U074	可以设定风扇动作  : 节能模式  : 通常动作	-		
U075	检测空气压力的有无  MPa : 无  MPa : 有 ※ 仅 LK-1900BB, LK-1903BB 显示	-		
U076	矫正线屑保持位置 从抓线位置开始至放线 / 线屑保持位置的移动 可以变更开始同步时间 ※ 仅 LK-1900BB, LK-1903BB 显示	-10 ~ 10 (以 4° 为单位, 范围 -344° ~ 64°)	0	
U086	吸引线屑 ON 时间 从吸引线屑吸嘴 / 吸引线屑 ON 至 OFF 的时间 ※ 仅 LK-1900BB, LK-1903BB 显示	LK-1900BB : 110 ~ 3000ms LK-1903BB : 140 ~ 3000ms	LK-1900BB : 110 LK-1903BB : 140	
U087	吸引线屑吸嘴 ON 时间 切线吸嘴 ON 开始至 OFF 为止的时间 ※ 仅 LK-1900BB, LK-1903BB 显示	110 ~ 1000	110	
U088	开放线屑针数 从切断缝制开始的线起至开放为止的时间。 ※ 仅 LK-1900BB, LK-1903BB 显示	0 ~ 999 针	LK-1900BB : 5 LK-1903BB : 0	

No.	功能	设定范围	出货状态	备考
U089	吸引鸟巢时间 吸引鸟巢的时间。 ※ 仅 LK-1900BB, LK-1903BB 显示 	100 ~ 1000ms	100	
U090	至吸引鸟巢的休止时间 从切割吸引短残线起至吸引鸟巢为止的时间。 ※ 仅 LK-1903BB 显示 	80 ~ 500ms	80	
U239	语言选择 选择在操作盘上显示的语言。 ※ 出货规格不同可以选择的语言种类数量也不同。 English : 为选择 (英文显示) 日本語 : 日文 English : 英文 中文 简体字 : 中文 (简体字) 中文 繁體字 : 中文 (繁体字) Español : 西班牙文 Italiano : 意大利文 Français : 法文 Deutsch : 德文 Português : 葡萄牙文 Türkçe : 土耳其文 Tiếng Việt : 越南文 한국어 : 韩文 Indonesia : 印度尼西亚文 Русский : 俄文	-	为选择 (英文显示)	
U245	加润滑脂针数 	0 ~ 120000000 (针) (不可以设定)		长时间按了复位键之后, 可以清除针数。

9. 其他

9-1. 标准图案规格对应表

No.	纵	横	针数	缝制种类	S, F, H	M
1 (51)	2.0	16	42	大加固	*	
2	2.0	10	42	大加固	*	
3	2.5	16	42	大加固	*	
4	3.0	24	42	大加固		
5	2.0	10	28	大加固	*	
6	2.5	16	28	大加固	*	
7	2.0	10	36	大加固	*	
8	2.5	16	36	大加固	*	
9	3.0	24	56	大加固		
10	3.0	24	64	大加固		
11	2.5	6	21	小加固 (孔眼)	*	
12	2.5	6	28	小加固 (孔眼)	*	
13	2.5	6	36	小加固 (孔眼)	*	
14	2.0	8	14	针织加固	*	*
15	2.0	8	21	针织加固	*	*
16	2.0	8	28	针织加固	*	*
17	0	10	21	线加固	*	
18	0	10	28	线加固	*	
19	0	25	28	线加固		
20	0	25	36	线加固		
21	0	25	41	线加固		
22	0	35	44	线加固		
23	20	4.0	28	线加固		
24	20	4.0	36	线加固		
25	20	4.0	42	线加固		
26	20	4.0	56	线加固		
27	20	0	18	纵线加固		
28	10	0	21	纵线加固		
29	20	0	21	纵线加固		
30	20	0	28	纵线加固		
38	2.0	8	28	针织加固	*	*

出货状态可以缝制 * 标记的图案。


使用此外的标准图案时，请参照存储器开关的使用方法「1.6-9. 标准图案是否可以呼出的设定」p. 43。

9-2. 标准图案一览表

	No.	落针图	针数	缝制尺寸 (mm)		(注2) 压脚号码	No	落针图	针数	缝制尺寸 (mm)		(注2) 压脚号码	
				纵	横					纵	横		
大 固 定	1 (51)		42	2.0	16	1	线 固 定		21	0	10	1	
	2					2						2	
	※					3						3	
	3		28	2.0	10	4		18		28	0	10	1
	※					6		2					
	4		7	3	3								
	5		36	2.0	10	6		19		36	0	25	6
	※					1		7					
	6					4		7					
	7		56	2.5	16	1		20		56	0	25	6
※		4				7							
8		7				7							
9		64	3.0	24	6	21		64	0	35	6		
※					7	7							
10		7	7	7	22		44	0	35	(注3)			
小 固 定	11		21	2.5	6	纵 固 定	23		28	20	4.0	9	
	12		28	2.5	6		10	24		36	20	4.0	9
	13		36	2.5	6		10	25		42	20	4.0	9
	14		14	2.0	8		10	26		56	20	4.0	9
针 织 固 定	15		21	2.0	8	5	10	27		18	20	0	11
	16		28	2.0	8	5	28		21	10	0		
	17		21	2.5	6	8	29			20	0		
18		28	2.5	6	8	30		28	20	0			

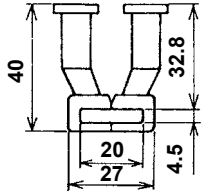
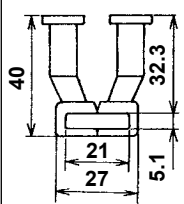
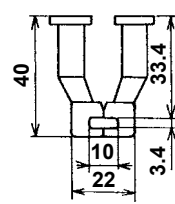
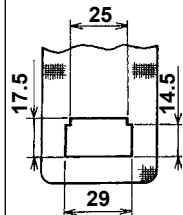
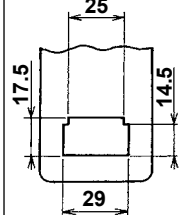
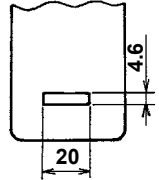
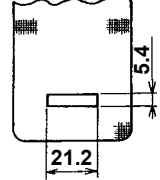
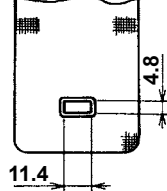
- (注) 1. 缝制尺寸为放大率 100% 的尺寸。
 2. 压脚号码请参照附件压脚一览表。
 3. No. 22 为加工半成品时使用。
 4. ※ 标记图案为缝制牛仔布料用。
 5. No. 51 为无挑线用。

	No.	落针图	针数	缝制尺寸 (mm)		(注2) 压脚号码
				纵	横	
半月形 加固	31		52	7	10	13
	32		63	7	12	13
	33		24	6	10	13
	34		31	6	12	13
	35		48	10	7	14
	36		48	10	7	14
大固定	37		90	3	24	6
						7
针织固定	38		28	2	8	5
圆形 加固	39		28	ø12		16
	40		48			

 图案 No. 41 ~ 46 是选购压脚 No. 12 用。纵
加固缝图案 No. 23 ~ 26 在 原点 5mm 上下不同。

	No.	落针图	针数	缝制尺寸 (mm)		(注2) 压脚号码	
				纵	横		
纵 固 定	41		29	20	2.5	12	
	42		39	25	2.5	12	
	43		45	25	2.5	12	
	44		58	30	2.5	12	
	45		75	30	2.5	12	
	46		42	30	2.5	12	
	菊 花 锁 眼	47		91	ø8		15
		48		99			
		49		148			
		50		164			

9-3. 压脚一览表

	1	2	3	4	5
布压脚	13518659 (组件)			13548557 (组件)	13542964 (组件)
					
布压脚下板	14116107	14116404	14116800	14116305	14116206
	(有齿牙)	(无齿牙)	(无齿牙)	(有齿牙)	(有齿牙)
					
缝制规格	S	F	F	H / W	M
※ 手指保护器	13533104				
备考	S (标准) 规格机头上标准装备。	F (内衣) 规格机头上装备。(根据出口地区)		选购品	M (针织) 规格机头上标准装备。

※ 更换压脚时，请安装适合各压脚的手指保护器。

	6	7	8	9	10	11
布压脚	13548151 (组件)		13542451 (组件)	13571955 (组件)		13561360 (组件)
布压脚下板	13548003 (有齿牙)	13554803 (有齿牙)	14116602 (有齿牙)	14116503 (无齿牙)	14116909 (无齿牙)	14116701 (无齿牙)
缝制规格	S	H / W	S	F	F	F
※ 手指保护器	13548300		13533104	13573407		
备考	选购品	H (厚料)、W (倍旋梭) 规格机头上标准装备。		选购品	F (内衣) 规格选购品。 (根据出口地区)	

	12	13	14	15	16
布压脚	14137509 (右) 14137608 (左)	40021871 (右) 40021872 (左)	40021874 (右) 40021875 (左)	40021877 (右) 40021878 (左)	40021880 (右) 40021881 (左)
布压脚下板	14137707 (无齿牙)	40021873 (有齿牙)	40021876 (有齿牙)	40021879 (有齿牙)	40021882 (有齿牙)
缝制规格	F	S	S	S	S
※ 手指保护器	14135305	13533104			
备考	选购品	选购品	选购品	选购品	选购品

※ 更换压脚时，请安装适合各压脚的手指保护器。

9-4. 脚踏板开关的安装（选用品）

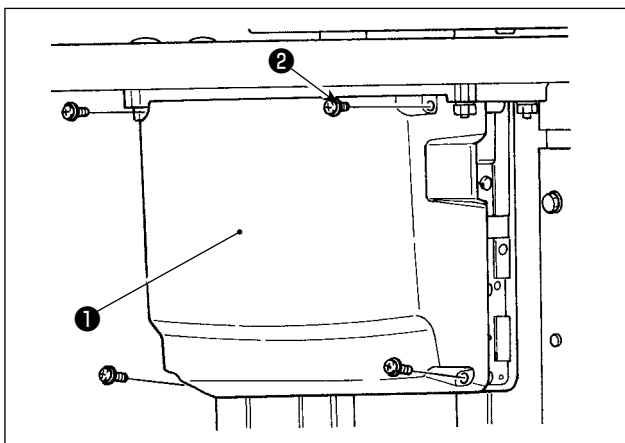


危险

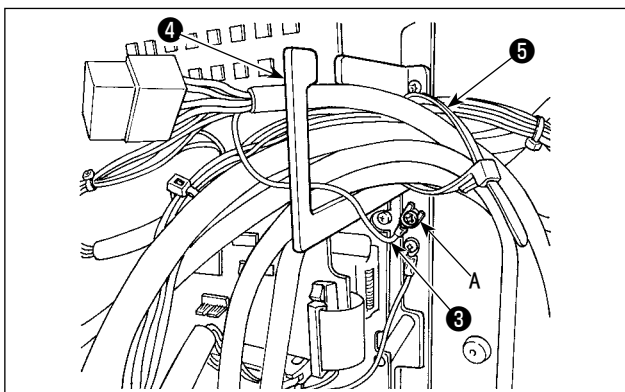
为了防止触电，突然的起动造成人身的损伤，请关闭电源，经过5分钟以上之后再卸下护罩。为了防止因不熟练而造成的事故以及防止触电事故，请一定让具有电气专门知识的人或委托本公司、代理店的技术人员进行有关电气的修理和维修。

标准规格为手持开关。

使用选用品脚踏板开关（货号 GPK570010B0）时，请用以下的方法进行连接。另外，连接时还需要脚踏板开关连接电缆组件（货号 M90135900A0）。请参照「1.9-8. 选用品零件一览表」p. 71。



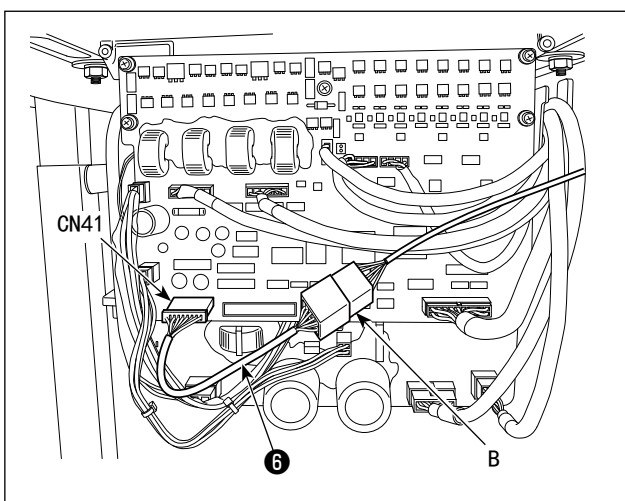
- 1) 拧松电气箱的护罩固定螺丝②（4个），卸下护罩①。



- 2) 用螺丝把脚踏板开关的地线③固定电气箱的A位置。



注意 请把地线③穿过电线出口板④。不穿过的话，关闭护罩时会被夹住。



- 3) 请把脚踏板开关连接电缆⑥与脚踏板开关的电缆连接起来(B)，然后再把另一侧连接到电路板上的CN41连接器上。

- 4) 固定电缆。

松开扎线带⑤，用扎线带⑤把脚踏板开关的电缆（除地线③以外）和其他电缆线一起捆扎固定。



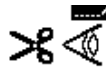
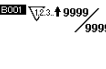

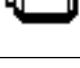
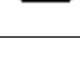
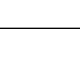


危险

连接电路板的电缆的连接器如果连接错误的话非常危险，因此连接时请充分注意安全。

9-5. 异常一览表

错误代码	显示	异常内容	解除方法	备考
E007		机器锁定 因为发生了某些故障，缝纫机主轴不能转动。	把电源开关设定为 OFF，排除故障原因。	
E010		图案 No. 异常 后备的图案 No. 没有被登记到 ROM 里，或是被设定为不能读出。图案 No. 为 0。	按复位键，确认图案 No.。确认存储器开关 No. 201 的内容。	
E011		外部媒体未插入 USB 存储器没有被插入。	复位后，可以重新操作。	
E012		读取异常 不能从 USB 存储器读取数据。	复位后，可以重新操作。	
E013		写入异常 数据不能写入到 USB 存储器中。	复位后，可以重新操作。	
E014		禁止写入 USB 存储器为禁止写入状态。	复位后，可以重新操作。	
E015		初期化异常 不能初期化 USB 存储器。	复位后，可以重新操作。	
E016		外部媒体容量不足 可以写入 USB 存储器的图案数据的容量不足。	复位后，可以重新操作。	
E017		缝纫机存储器容量超量 可以写入缝纫机存储器的图案数据的容量不足。	复位后，可以重新操作。	
E019		文件尺寸过大 USB 存储器的读入的图案数据过大。(最大约为 20000 针)	复位后，可以重新操作。	
E024		图案数据超过尺寸 向缝纫机存储器里写入的图案数据过大。(最大约为 20000 针)	复位后，可以重新操作。	
E030		针杆位置错误 针杆没有在规定的位置。	用手转动飞轮，把针杆调整到规定的位置。	
E031		空气压力过低 空气的压力过低	供给空气，复位后，可以重新操作。	
E040		超过缝制区域 超过缝制区域。	按复位键，确认图案和 X、Y 扩大率。	超过最大缝制范围 30×40 后被输出。这不是防止压脚和机针的相碰。






错误代码	显示	异常内容	解除方法	备考
E043		扩大异常 缝制间隔超过 10mm。	按复位键，确认图案和 X、Y 扩大率。	
E045		图案数据异常 这是不能对应的图案数据。	复位后，可以重新操作。	
E050		暂停 缝纫机运转中按了复位开关，暂停。（参照存储器开关 No. 31）	按复位键切线后，再次开始或返回原点。（详细内容请参照「1.6-4. 暂停的使用方法」p. 36。）	
E061		存储器开关数据异常 存储器开关数据损坏或版本老	复位后，可以重新操作。	
E063	TYPE 	机头识别异常 机头和电气箱的型号不同。	关闭（OFF）电源开关，请问本公司或者代理店。	
E204		警告接续缝制中的 USB 机器 把媒体插入到 USB 里缝制了 10 次以上。	复位后，可以重新操作。	
E220	100000000 	补充润滑脂时期的通知 通知向指定部位补充润滑脂的的时期。 保养请参照「1.7-10. 指定部位补充润滑脂」p. 49。	向指定部位补充润滑脂，然后用复位键把存储器开关 No. 245 设定为 0。缝制作业中途不能马上补充润滑脂时，用复位键可以解除异常。	
E221	120000000 	补充润滑脂警告异常 应为到达向指定部位补充润滑脂的时期，所以缝纫机停止了。 保养请参照「1.7-10. 指定部位补充润滑脂」p. 49。	请立即补充润滑脂，然后用复位键把存储器开关 No. 245 设定为 0。	
E302		机头翻倒异常 机头翻倒检测开关被设定为 ON。	在放倒机头的状态不能运转。请返回到正常的位置。	
E303		Z 相检测异常 不能检测缝纫机的上死点。	关闭（OFF）电源开关，确认 SDC 电路板 CN15 的针销是否有脱落或松动。	
E305		切线切刀位置异常 切线刀不在正确位置。	关闭（OFF）电源开关，确认 INT 电路板 CN72 的针销是否有脱落或松动。	
E396		短残线切线气缸异常 短残线切线气缸不动作。 （短残线切线气缸传感器在气缸动作时没有关闭）	关闭（OFF）电源开关，请确认空气压力、短残线切线气缸传感器、MAIN 电路板 CN53 是否脱落、是否松动。	
E397		吸嘴气缸异常 吸嘴气缸不动作。 （吸嘴气缸传感器在气缸动作时没有关闭）	关闭（OFF）电源开关，请确认空气压力、吸嘴气缸传感器、MAIN 电路板 CN54 是否脱落、是否松动。	

错误代码	显示	异常内容	解除方法	备考
E398		短残线气缸传感器异常 短残线切线气缸传感器没有进行检测。	关闭 (OFF) 电源开关, 请确认空气压力、短残线切线气缸传感器、MAIN 电路板 CN53 是否脱落、是否松动。	
E399		吸嘴气缸传感器异常 吸嘴气缸传感器没有进行检测。	关闭 (OFF) 电源开关, 请确认空气压力、吸嘴气缸传感器、MAIN 电路板 CN54 是否脱落、是否松动。	
E405		禁止删除直接图案 直接图案被设定在循环缝制数据里。	复位后, 可以重新操作。	
E430		正计数 计数器进行了正计数。 ※ 显示的计数器种类、计数器值仅显示被设定的计数器。	复位后, 可以重新操作。	
E730		变换器不良 A 变换器 A、B 不能检测。	关闭 (OFF) 电源, 确认 CN15 是否松动、脱落。	
E731		变换器不良 B 变换器 U、V、W 相不能检测。	关闭 (OFF) 电源, 确认 CN15 是否松动、脱落。	
E733		马达倒转 马达倒转。	关闭 (OFF) 电源开关, 确认主马达的杯环是否不松动。	
E811		电压过高异常 电源电压超过规定值。	确认电源电压。	
E813		电压过低异常 电源电压不足。	确认电源电压。	
E901		马达驱动器不良 马达驱动器检测出异常。	关闭 (OFF) 电源, 稍待一些时间后再次打开 (ON) 电源。	
E903		脉冲马达电源异常 脉冲马达的电源不输出。	关闭 (OFF) 电源, 确认 SDC 电路板 F1 保险丝。	
E904		继电器电源异常 继电器的电源不输出。	关闭 (OFF) 电源, 确认 SDC 电路板 F2 保险丝。	
E905		SDC 电路板过热 SDC 电路板过热。	关闭 (OFF) 电源, 稍待一些时间后再次打开 (ON) 电源。	

错误代码	显示	异常内容	解除方法	备考
E907		X 原点检索异常 X 原点传感器不变化。	关闭 (OFF) 电源开关, 确认 INT 电路板 CN62、MAIN 电路板 CN42 是否松动、脱落。	
E908		Y 原点检索异常 Y 原点传感器不变化。	关闭 (OFF) 电源开关, 确认 INT 电路板 CN63、MAIN 电路板 CN43 是否松动、脱落。	
E910		压脚原点检索异常 压脚原点传感器不变化。	关闭 (OFF) 电源开关, 确认 INT 电路板 CN71、MAIN 电路板 CN44 是否松动、脱落。	
E913		抓线原点检索异常 抓线原点传感器不变化。	关闭 (OFF) 电源开关, 确认 INT 电路板 CN77、MAIN 电路板 CN45 是否松动、脱落。	
E914		传送不良异常 送布和主轴不同步。	关闭 (OFF) 电源开关, 确认主马达的杯环是否有松动。	
E915		操作盘~ MAIN 电路板通信异常 操作盘~ MAIN 电路板不能通信。	关闭 (OFF) 电源开关, 确认 MAIN 电路板 CN34 是否松动。	
E916		MAIN 电路板~ SDC 电路板通信异常 MAIN 电路板~ SDC 电路板不能通信。	关闭 (OFF) 电源开关, 确认 MAIN 电路板 CN32、SDC 电路板 CN15 是否松动、脱落。	
E918		MAIN 电路板过热 MAIN 电路板过热。	关闭 (OFF) 电源, 稍待一些时间后再次打开 (ON) 电源。	
E926		X 马达位置偏移异常 X 传送马达的位置偏移了。	OFF 电源。	
E927		Y 马达位置偏移异常 Y 传送马达的位置偏移了。	OFF 电源。	
E929		抓线马达位置偏移异常 抓线马达的位置偏移了。	关闭 (OFF) 电源开关, 确认 MAIN 电路板 CN45 脱落。	
E931		X 马达超负荷异常 X 传送马达的负荷过大。	OFF 电源。	
E932		Y 马达超负荷异常 Y 传送马达的负荷过大。	OFF 电源。	

错误代码	显示	异常内容	解除方法	备考
E934		抓线马达超负荷异常 抓线马达的负荷过大。	OFF 电源。	
E943		MAIN 存储器写入不良 MAIN 电路板不能写入。	关闭 (OFF) 电源开关, 确认 MAIN 电路板 U022 的 ROM 是否松动。	
E946		INT 存储器写入不良 机头电路板存储器不能写入。	关闭 (OFF) 电源开关, 确认 MAIN 电路板 CN30 是否松动、脱落。	
-		电源异常・插头脱落 电源电压规格不对。 插头脱落。	请 OFF 电源开关, 确认电源电压和确认 FLT 电路板 CN3、SDC 电路板 CN13 是否脱落或松动。	

信息 No.	显示	显示信息	内容
M520		消去。确认吗？	确认用户图案的消去
M521		消去。确认吗？	确认直接图案的删除
M522		消去。确认吗？	确认循环图案的消去
M523		图形数据尚未保存。删除吗？	认备份数据的消去
M524		消去。确认吗？	确认通信画面上的删除（图案数据）
M525		消去。确认吗？	确认通信画面上的删除（缝纫机数据）
M528		覆盖保存。确认吗？	确认用户图案的改写
M529		覆盖保存。确认吗？	媒体的改写确认
M530		覆盖保存。确认吗？	确认在通信画面上的改写 （操作盘+图案数据）
M531		覆盖保存。确认吗？	确认在通信画面上的改写 （媒体+图案数据）
M533		覆盖保存。确认吗？	确认在通信画面上的改写 （操作盘+缝纫机数据）
M537		消去。确认吗？	确认删除张力（线张力）
M542		格式化。确认吗？	确认格式

信息 No.	显示	显示信息	内容
M547		数据已存在不能覆盖保存。	不可以改写（操作盘）
M548		数据已存在不能覆盖保存。	不可以改写（媒体）
M581		取消了登记。	登记直接图案
M582		取消了复制。	在图案数据画面上不进行复制结束
M583		取消了复制。	在直接图案画面上不进行复制结束
M584		取消了复制。	在循环图案画面不进行复制结束

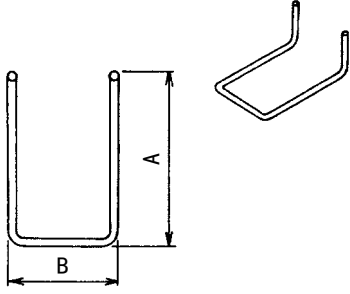
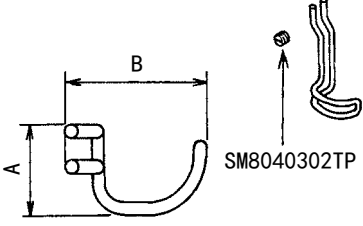
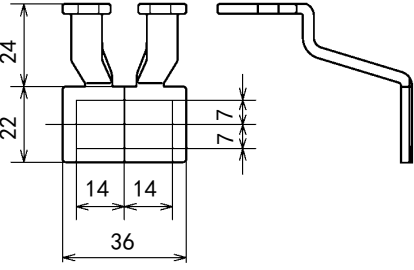
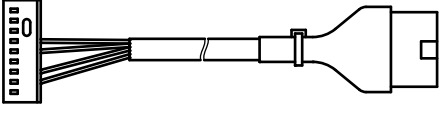
9-7. 缝制时的故障、原因和对策

现象	原因	对策	页
1. 始缝时脱线。	① 始缝时跳针。	○ 机针和旋梭的间隙调整为 0.05 ~ 0.1mm。	45
	② 切线后上线长度短。	○ 设定始缝时软起动。	51
	③ 底线过短。	○ 调节第 2 线张力器的浮线量。	16
	④ 第 1 针的上线张力高。	○ 把挑线弹簧弄强或把第一线张力盘的张力减弱。	15
	⑤ 抓线不稳定（布料容易伸长、线不滑、线粗等）	○ 减弱底线张力。	46
	⑥ 第 1 针的间距小。	○ 弄大针孔导向器和固定刀的间隙。	
2. 老断线。 化纤线拉断。	① 旋梭、驱动器上有伤。	○ 卸下用细磨时或锉刀磨平。	46
	② 针孔导向器上有伤。	○ 用锉刀磨，或换新。	
	③ 机针碰布压脚。	○ 调节布压脚的位置。	
	④ 线头进入大旋梭的沟里。	○ 卸下中旋梭，清除线头。	
	⑤ 上线张力过强。	○ 减弱上线张力。	
	⑥ 挑线弹簧过强。	○ 减弱挑线弹簧。	
	⑦ 化纤线摩擦热而断。	○ 使用硅油。	
3. 常断针。	① 针弯了。	○ 更换机针。	13
	② 针碰布压脚。	○ 调节布压脚。	46
	③ 针过粗。	○ 根据缝制物选用适当的机针。	
	④ 驱动器把针弄得过弯。	○ 调整针和旋梭位置。	45
	⑤ 在缝制开始时压脚压住缝纫机线（机针弯曲）。	○ 弄宽机针和挑线杆的距离。（23 ~ 25mm）	47
4. 线切不断。 (仅限底线)	① 固定刀不锋利。	○ 更换固定刀。	46
	② 针孔导向器和固定刀高低差小。	○ 把固定刀再弄弯一些。	
	③ 动刀位置不好。	○ 调整动刀位置。	
	④ 最终针跳线。	○ 调整针和旋梭的同步。	
	⑤ 底线张力低。	○ 提高底线张力。	
5. 常跳线。	① 针和旋梭调整不好。	○ 调整针和旋梭的位置。	45
	② 针和中旋梭的间隙过大。	○ 调整针和旋梭的位置。	45
	③ 针弯了。	○ 更换机针。	13
	④ 驱动器把针弄得过弯。	○ 调整驱动器的位置。	45
6. 上线从布的里侧露出来。	① 上线紧线不好。	○ 加强上线张力。	15
	② 线张力盘浮起机构不动作。	○ 确认缝制中第 2 线张力盘是否浮起。	15
	③ 切线后的上线过长。	○ 加强第 1 线张力。	
	④ 针数少。	○ 把抓线装置设定为 OFF。	
	⑤ 缝制长度短时（缝制背面上线头露出。）	○ 把抓线装置设定为 OFF。	
	⑥ 针数少。	○ 使用暗缝式下板。	

现象	原因	对策	页
7. 切线时断线	① 动刀位置不正确。	○ 调节动刀位置。	46
8. 上线缠结在抓线装置上	① 缝制开始的上线长。	○ 拧紧第 1 线张力器，把机线长度调整为 33 ~ 36mm。	
9. 机线长度不一致	① 挑线弹簧的张力低。	○ 提高挑线弹簧的张力。	
10. 机线长度不能弄短	① 第 1 线张力器的张力低。 ② 挑线弹簧张力过强。 ③ 因为挑线弹簧的张力过低，所以动作不稳定。	○ 增强第 1 线张力器的张力。 ○ 降低挑线弹簧的张力。 ○ 增强挑线弹簧的张力，行程也变长。	
11. 缝制开始第 2 针的底线结线部露出表面。	① 梭芯的空转大。 ② 底线张力低。 ③ 第 1 针的上线张力过强。	○ 调整活动刀位置。 ○ 增强底线张力。 ○ 下降第 1 针的上线张力。 ○ 把抓线装置设定为 OFF。	

9-8. 选购品零件一览表

零件名称	种类	货号	备考
布压脚下板夹 	无齿牙 / 有表面处理 缝制范围 纵 20× 横 40	14120109	
	有齿牙 / 有表面处理 缝制范围 纵 20× 横 40	14120307	
	无齿牙 / 不锈钢 缝制范围 纵 20× 横 40	14120505	t=0.5
	无齿牙 / 有表面处理 缝制范围 纵 30× 横 40	40021855	
	无齿牙 / 无表面处理 缝制范围 纵 30× 横 40	40021856	
	无齿牙 / 不锈钢 缝制范围 纵 30× 横 40	40021857	t=0.5
	有齿牙 / 有表面处理 缝制范围 纵 30× 横 40	40021858	
	有齿牙 / 无表面处理 缝制范围 纵 30× 横 40	40021859	
压脚滑板 (组件)		14121263	布压脚夹用滑板
布压脚夹 	有齿牙 / 有表面处理 (右) 缝制范围 纵 20× 横 40	14121701	
	有齿牙 / 有表面处理 (左) 缝制范围 纵 20× 横 40	14121800	
	有齿牙 / 有表面处理 (右) 缝制范围 纵 30× 横 40	40021851	
	有齿牙 / 有表面处理 (左) 缝制范围 纵 30× 横 40	40021852	
	有齿牙 / 无表面处理 (右) 缝制范围 纵 30× 横 40	40021853	
	有齿牙 / 无表面处理 (左) 缝制范围 纵 30× 横 40	40021854	
针孔导向器 	A=1.6 B=2.6 有槽	B2426280000	S 规格
	A=1.6 B=2.0 无槽	D2426282C00	F. M 规格
	A=2.3 B=4.0 无槽	14109607	H. W 规格
	A=2.7 B=3.7 无槽	D2426MMCK00	极厚料规格
手指保护器 (1) 	A=56.5 B=64	13533104	
	A=59 B=74	13548300	大摆动用

零件名称	种类	货号	备考
手指保护器 (2) 	A=66.5 B=43	13573407	纵加固用
手指保护器 (3) 	A=21.5 B=35.5	14120000	特殊订制布压脚用
布压脚头半成品 	有齿牙 / 有表面处理 (右)	40021869	
	有齿牙 / 有表面处理 (左)	40021870	
PK57 连接电缆 (组件) 		M90135900A0	

II. LK-1901B 高速电子锁眼加固缝缝机的说明

1. 规格

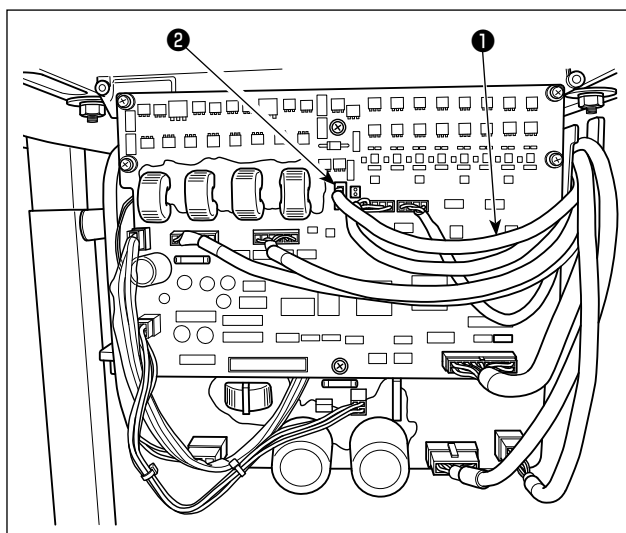
这里只记述与 LK-1900B 不同部位的说明内容。

1	最高缝纫速度	3,000sti/min
2	使用机针	DP×5 #14, #16
3	压脚上升量	最大 17mm
4	记忆数据数量	3 种

2. 安装和运转准备



搬运缝纫机时，一定要 2 人以上来搬运。



- 1) 除抓起装置以外均与 LK-1900B 相同。有关内容请参照 LK-1900B 使用说明书。
- 2) 抓起装置电磁继电器连接电缆的接头 CN47 ① 连接到电气箱内的主电路板的接头 CN47 ② 上。

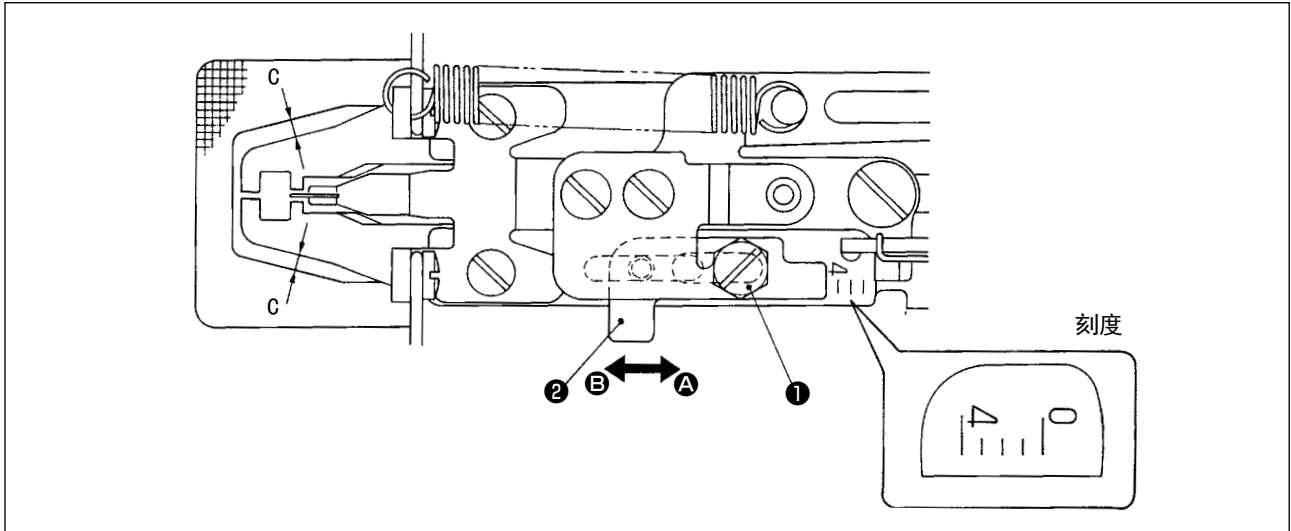
3. 缝纫机的调节

3-1. 靠布量的调节



警告

为了防止突然的启动造成人身事故，请关掉电源，确认马达完全停止后再进行操作。



1) 靠布量最大为 4mm，因布压脚底板窗和布压脚的关系 (C 尺寸)，出厂时调整为 2mm。(刻度位置 2)

2) 靠布量，请拧松螺栓①，沿箭头方向移动抓起量调节板②进行调整。

把抓起量调节板②向 A 方向移动后，靠布量变窄，向 B 方向移动后，靠布量变宽。



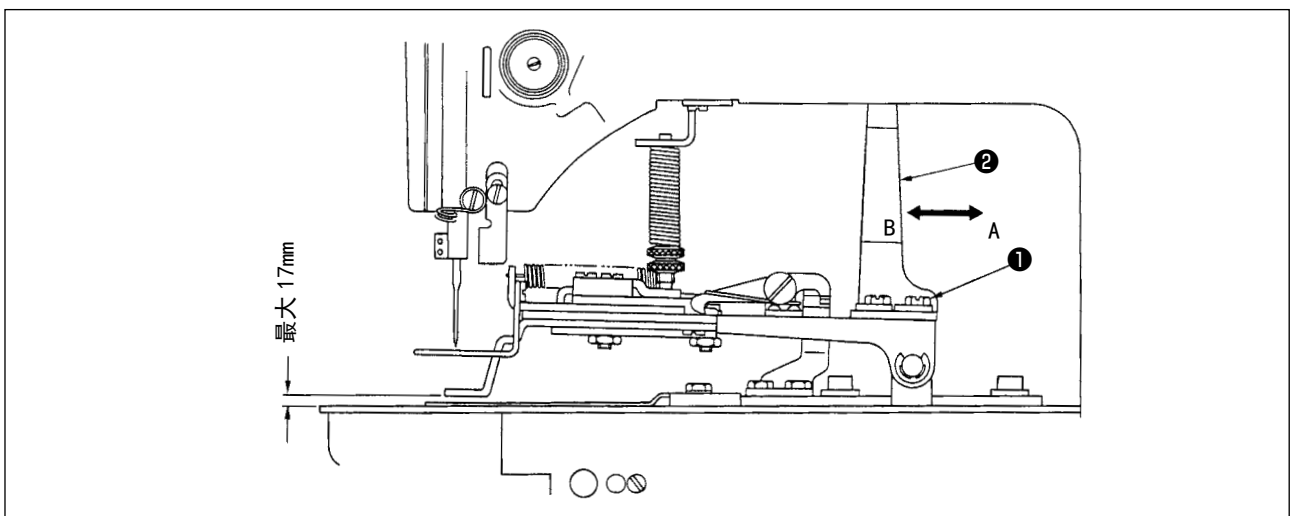
靠布量 3mm 以上时，可以换大布压脚底板窗（把 C 尺寸放大的），使之不与布压脚相碰。

3-2. 压脚提升量的调节



警告

为了防止突然的启动造成人身事故，请关掉电源，确认马达完全停止后再进行操作。

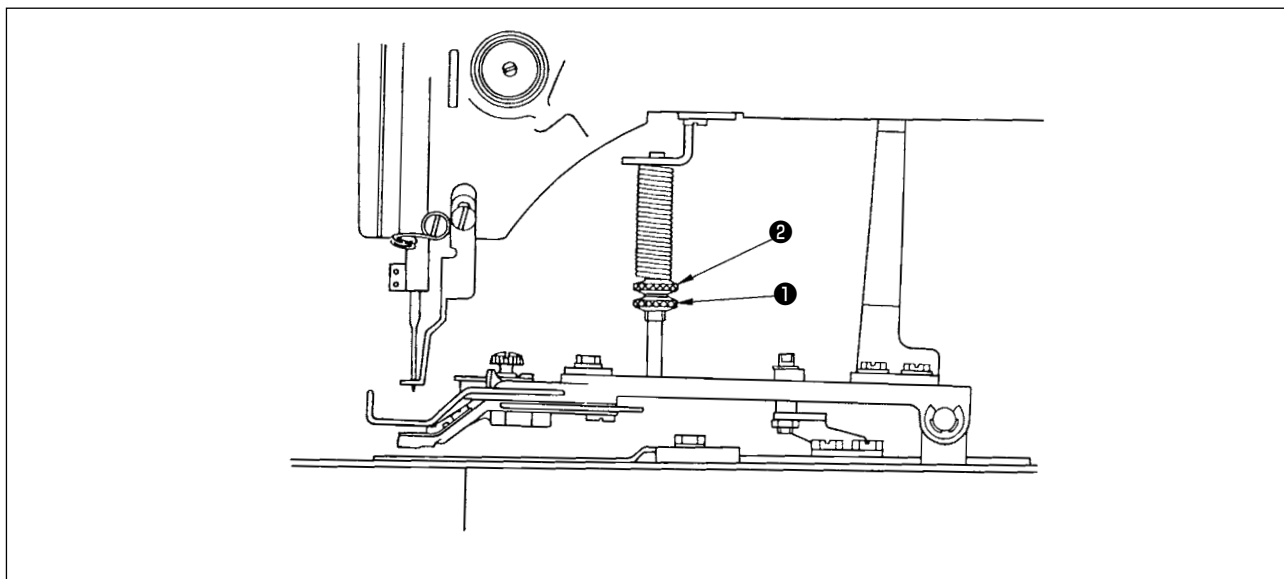


请拧松 2 个固定螺丝①，前后调整压脚提升动作板②进行调整。把压脚提升动作板②向 A 方向移动后，压脚提升量变低，向 B 方向移动后，则变高。调整后把固定螺丝①确实拧紧。

3-3. 压脚压力的调节



为了防止突然的起动造成人身事故，请关掉电源，确认马达完全停止后再进行操作。



拧松调节螺丝①，转动调节螺丝②，让布料在运转中尽可能不要偏斜。

3-4. 靠布动作的设定

1) 靠布动作是由电磁继电器来进行的，可以设定变换动作（有、无）。出厂时，本设计为出货时靠布动作与缝制同时动作。

2) 不靠布时，通过存储器开关进行变换。

操作方法请参照 LK-1900B 使用说明书的「1.8. 存储器开关的使用方法」p. 51。

◎存储器开关功能表

货号	功能	设定范围	设定范围
U050	靠布动作的设定	: 无 : 压脚同步 : 开始同步	

※ 设定范围 为压脚下降的同时向右靠布。

设定范围 为压脚下降后缝制动作的同时向右靠布。

※ 其他的存储器开关功能号码内容请参照 LK-1900B 使用说明书的「1.8-2. 存储器开关功能一览表」p. 52。

4. 缝纫机的操作

4-1. 缝制图案的选定和确认



警告

使用专用压脚时,请确认缝制图案的形状。万一,压脚突出缝制图案,缝制途中机针就有碰到压脚,发生断针的危险。

1) 锁眼加固用的图案为 No11 ~ No. 13。

2) 靠布动作时的最大缝纫尺寸为 3×7mm, 请利用扩大、缩小功能设定为最适的尺寸。

缝制花样的设定、确认、变更的操作方法请参照 LK-1900B 使用说明书的「1.5. 缝纫机的操作(基础篇)」p. 16。



设定后,请一定确认机针是否与压脚相碰,落针位置是否正确。

图案号码	缝制尺寸 (mm)		针数
	纵	横	
11	2.5	6	21
12	2.5	6	28
13	2.5	6	36

缝制尺寸为放大率 100% 的尺寸。

III. LK-1902B 高速电子钉皮带环缝纫机的说明


1. 规格

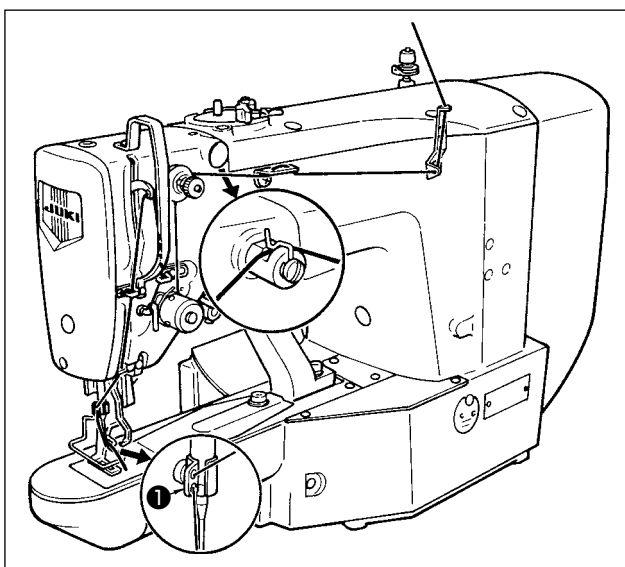
这里只记述与 LK-1900B 不同部位的说明内容。

1	最高缝纫速度	3,000sti/min
2	使用机针	DP×5 #14, #16
3	压脚上升量	最大 17mm
4	记忆数据数量	6 种


2. 缝纫机的准备

2-1. 上线的穿线方法

 **警告** 为了防止突然的起动造成人身事故，请关掉电源，确认马达完全停止后再进行操作。



请按上图所示穿上线。穿过针之后线头约留 40mm。

 **注意** 粗线时，机线只穿针杆导线器①上的 1 个孔。

3. 缝纫机的操作

3-1. 缝制图案的选定和确认



警告

使用专用压脚时，请确认缝制图案的形状。

万一，压脚突出缝制图案，缝制途中机针就有碰到压脚，发生断针的危险。

钉皮带环用的缝制图案为 No. 17 ~ No. 22。

缝制花样的设定、确认、变更的操作方法请参照「1.5. 缝纫机的操作（基础篇）」p. 16。



设定后，请一定确认机针是否与压脚相碰，落针位置是否正确。

※ 因为怕运输时碰坏标准配备的压脚，出货时设定为不能呼出。

使用时请把存储器开关功能的「可以呼出花样数据的设定功能」设定为可以呼出。

操作方法请参照「1.8. 存储器开关的使用方法」p. 51。

图案号码	缝制尺寸 (mm)		针数
	纵	横	
17	0	10	21
18	0	10	28
※19	0	25	28
※20	0	25	36
※21	0	25	42
※22	0	35	42

缝制尺寸为放大率 100% 的尺寸。

3-2. 布压脚、送布底板的组装



警告

使用专用压脚时，请确认缝制图案的形状。

万一，压脚突出缝制图案，缝制途中机针就有碰到压脚，发生断针的危险。

压脚、送布底板请根据缝制条件适当地进行组合。

标准出货和特别订货的组合如下表所示。

规格	布压脚		布压脚底板	
LK-1902B 标准		货号		货号
		13544465		14143002
大尺寸用 (特别订制零件)		货号		货号
		13545660		13545504
特大尺寸用 (特别订制零件)		货号		货号
		13547161		13545801
				货号
				13547005

IV. LK-1903B 高速电子平缝钉扣缝纫机的说明

1. 规格

这里只记述与 LK-1900B 不同部位的说明内容。

1	最高缝纫速度	2,700sti/min
2	使用机针	DP×17 #14
3	压脚上升量	最大 13mm
4	记忆数据数量	50 种

- * 上线抓线装置用存储器开关 No. 35 设定为禁止（标准出货状态）。
请参照「1.5-8. 抓线装置」p. 23。

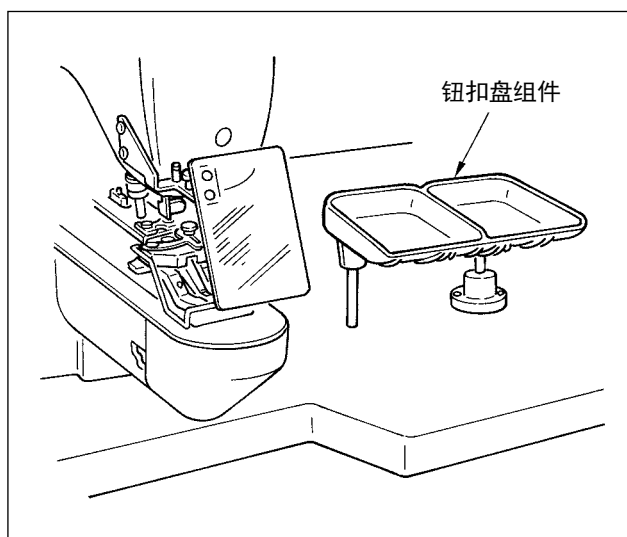
2. 缝纫机的准备

2-1. 安装和运转准备



危险

搬运缝纫机时，一定要 2 人以上来搬运。



- 1) 机头、电气箱的安装与 LK-1900B 相同，请参考 LK-1900B 使用说明书。
- 2) 附属品安装在钮扣盘架上，请安装到容易作业的位置。
- 3) 操作方法与 LK-1900B 相同。

2-2. 机针和机线

机针	上线	底线
DP×17 #14	#60	#80
	#60	#60
	#50	#60
	#40	#60






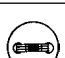



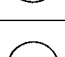























机针和机线，因缝制条件不同而不同，使用时请参考左表选择，最好使用棉线、聚酯短纤维线。

2-3. 有关各种缝制模式

(1) 缝制图案一览表

缝线数、标准缝制长度 X、Y 如下表所示。

〈缝制程序表〉

图案号	缝制图案	缝线 (根)	标准缝制长 度 X(mm)	标准缝制长 度 Y(mm)	图案号	缝制图案	缝线 (根)	标准缝制长 度 X(mm)	标准缝制长 度 Y(mm)		
1・34		6-6	3.4	3.4	18・44		6	3.4	0		
2・35		8-8			19・45		8				
3		10-10			20		10				
4		12-12			21		12				
5・36		6-6			22		16				
6・37		8-8			23・46		6			0	3.4
7		10-10			24		10				
8		12-12			25		12				
9・38		6-6			3.4	3.4	26・47		6-6	3.4	3.4
10・39		8-8					27		10-10		
11		10-10					28・48		6-6		
12・40		6-6					29		10-10		
13・41		8-8					30・49		5-5-5	3.0	2.5
14		10-10					31		8-8-8		
15・42		6-6					32・50		5-5-5		
16・43		8-8			33		8-8-8				
17		10-10									

※ 标准缝制长度 X、Y 扩大缩小率 100% 时。

图案号 No. 34 ~ No. 50 钮扣眼小时 (φ 1.5mm 以下) 使用。

(2) 关于缝制图案的选定和缝制宽度

- 缝制图案的选定方法与 LK-1900B 相同。
- 缝制图案号的标准缝纫宽度与使用钮扣的钮孔不合时，请利用扩大、缩小功能进行调整。扩大、缩小方法与 LK-1900B 相同。
- 变更了缝制图案号和缝纫宽度之后，请一定确认落针位置。确认方法请参考 LK-1900B 使用说明书「1.5-4. 图案形状の確認」p. 20。

◎根据缝制宽度调整 X、Y 扩大、缩小率一览表

X·Y (mm)	2.4	2.6	2.8	3.0	3.2	3.4	3.6	4.0	4.3	4.5	4.7	5.2	5.6	6.0	6.2	6.4
%	71	76	82	88	94	100	106	118	126	132	138	153	165	176	182	188

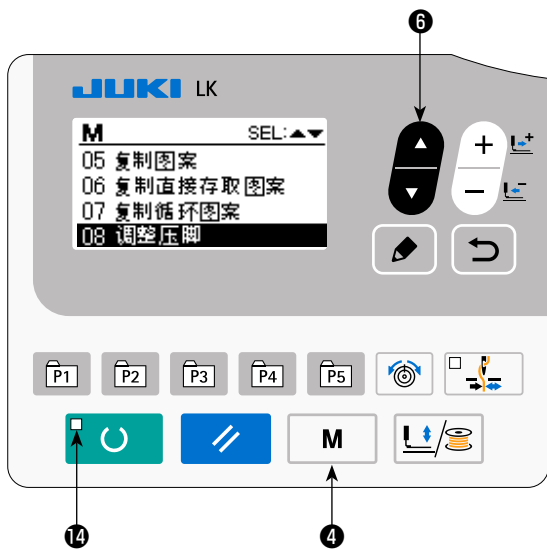
3. 缝纫机的调整

3-1. 钮扣爪脚的位置



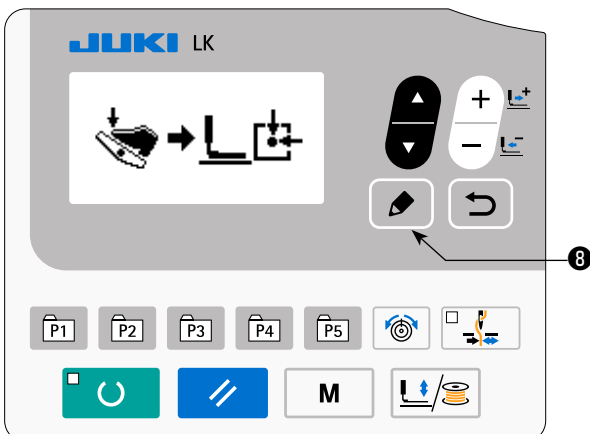
警告

变更了钮扣形状、图案，或利用扩大缩小功能变更了缝纫宽度之后，请一定要确认落针位置。如果机针落到钮扣外，图案超出抓起装置，机针在缝制中会发生断针的危险。

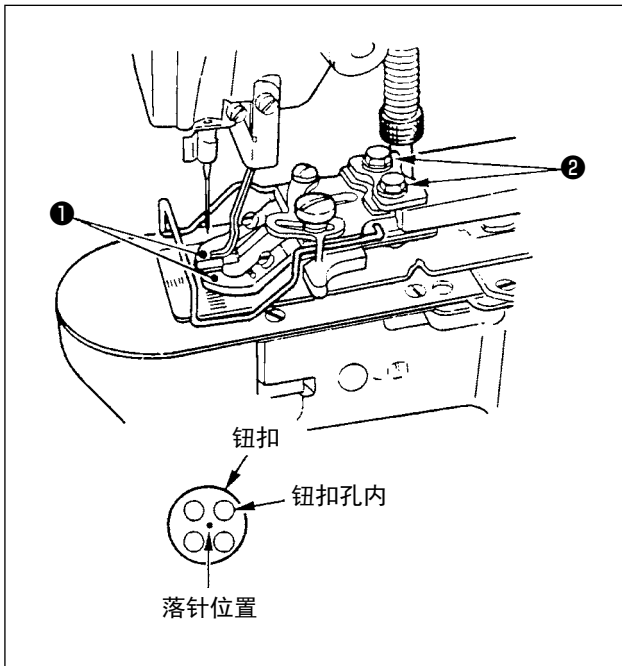


1) 在操作盘的准备完了 LED 14 灭灯的状态下，按模式键 **M** 4。

2) 用项目选择键 **6** 把 08 压脚调整设定为选择状态。



3) 按项剪辑键 **8**。抓扣装置向原点位置移动并上升。



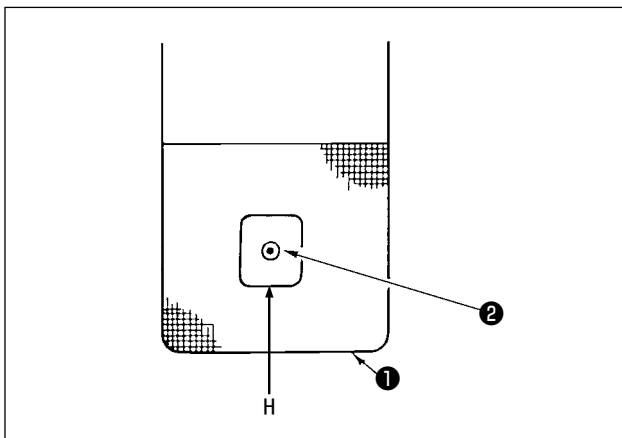
- 4) 把钮扣放入钮扣抓脚①。
- 5) 把踏板踩到 1 级位置。爪脚装置下降之后，请松开脚从踏板。
- 6) 转动手飞轮，确认机针中心是否在钮扣中心。确认原点位置。
- 7) 如果机针没有在钮扣中心时，请拧松钮扣爪脚安装台固定螺丝②，进行调整。
- 8) 5) 时，把踏板踩到第 2 级之后，抓线装置再次移动到原点。另外，抓线装置下降时，如果把踏板踩到第 1 级，脚离开后抓线装置则上升。
- 9) 调节后，请确认图案形状。确认机针是否正好落到钮扣孔内。


3-2. 布压脚底板的调整



警告

变更了钮扣形状、图案，或利用扩大缩小功能变更了缝纫宽度之后，请一定要确认落针位置。如果布压脚与针孔导板相碰，会发生断针的危险。另外，调整中如果踩了踏板，爪脚装置会上下移动，请注意危险。



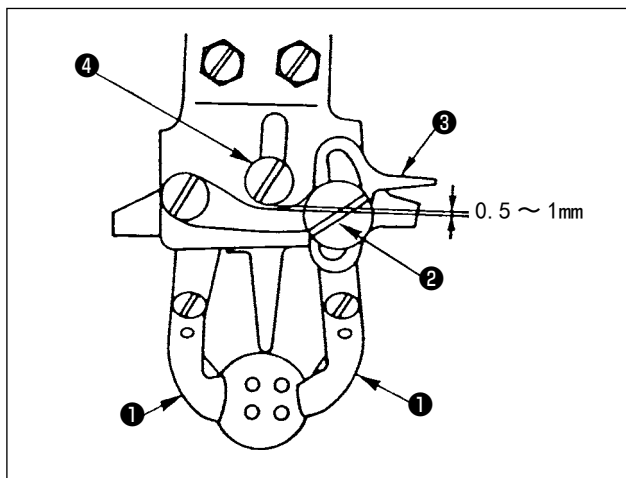
- 1) 参照「IV. 3-1. 钮扣爪脚的位置」p. 81 的 1)、2)，把 08 压脚调整设定为选择状态。
- 2) 按项剪辑键 。
- 抓线装置移动到原点位置，然后上升。
- 3) 调整布压脚底板①，使针孔导板②正好在布压脚底板①的 H 部的中心。

3-3. 爪脚张开拨杆的调整



警告

为了防止突然的起动造成人身事故，请关掉电源，确认马达完全停止后再进行操作。



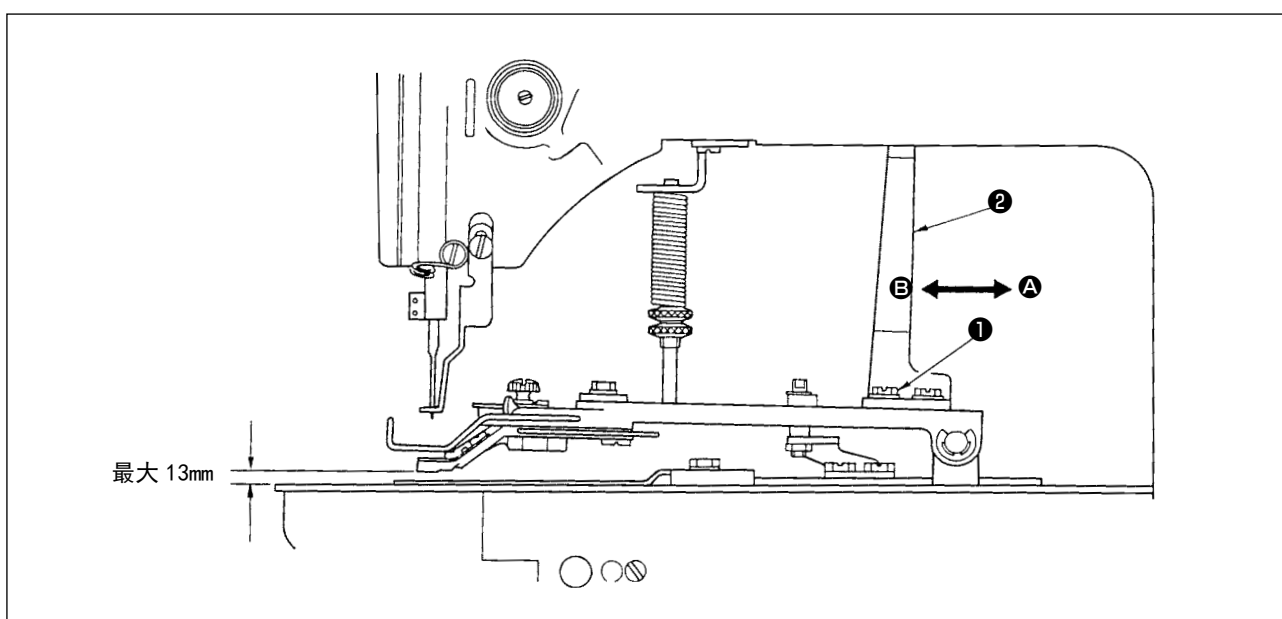
在让停止位置的爪脚①上升的状态，拧松打开爪脚拨杆固定螺丝②，让钮扣设定到爪脚①，把爪脚打开拨杆③和塔形螺丝④之间的间隙为0.5~1mm，然后拧紧打开爪脚拨杆固定螺丝②。

3-4. 钮扣爪脚上升量的调整



警告

为了防止突然的起动造成人身事故，请关掉电源，确认马达完全停止后再进行操作。



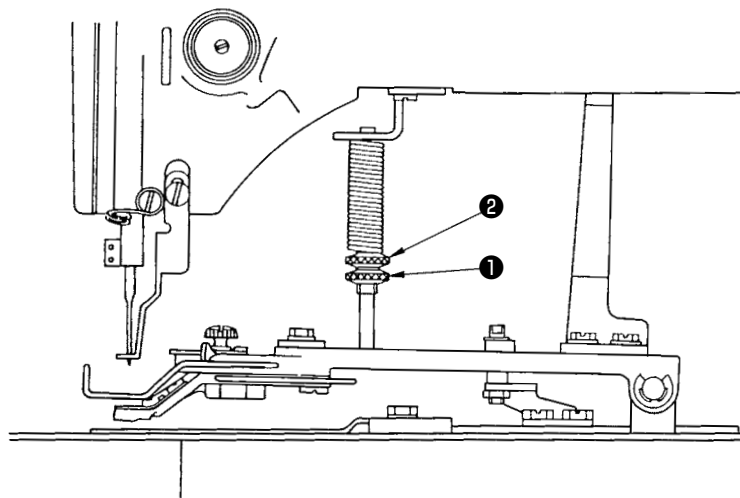
请拧松2个固定螺丝①，前后调整压脚提升动作板②进行调整。把压脚提升动作板②向A方向移动后，提升量变低，向B方向移动后，则变高。调整后把固定螺丝①确实拧紧固定。

3-5. 压脚压力的调整



警告

为了防止突然的起动造成人身事故，请关掉电源，确认马达完全停止后再进行操作。



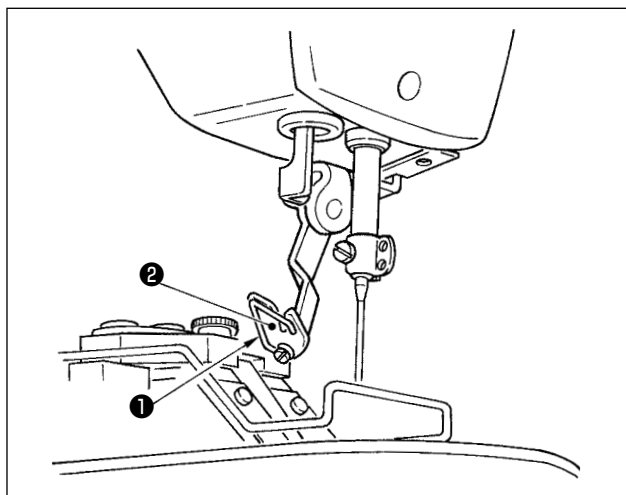
拧松调整螺丝①，转动调节螺丝②，使布料运转中尽量不要偏斜。

3-6. 挑线杆弹簧的调整



警告

为了防止突然的起动造成人身事故，请关掉电源，确认马达完全停止后再进行操作。



调整挑线杆弹簧①，使挑线杆弹簧①把切线后的上线保持到挑线杆②之间，这时的强度为 0.2 ~ 0.3N（比从梭壳出来的底线稍强）。



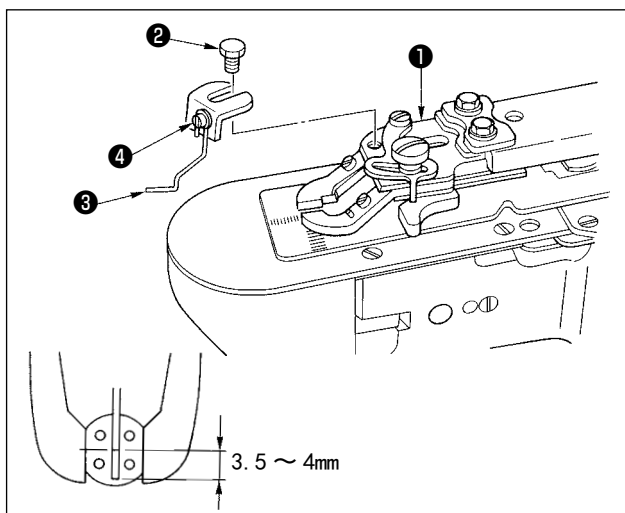
保持过强的话，旋梭上的线就会脱落。

4. 其他

4-1. 钮扣挑起杆的安装（选购品）



为了防止突然的起动造成人身事故，请关掉电源，确认马达完全停止后再进行操作。



- 1) 用六角螺丝②把钮扣挑起杆③安装到爪脚安装台①上。
- 2) 把挑起杆移动到钮扣中心位置，让钮扣中心到挑起杆前端的距离为 3.5 ~ 4mm。
- 3) 请拧松螺丝④，上下移动挑起杆，调节挑线量。

4-2. 按钮扣尺寸分类的机种

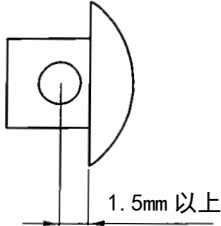
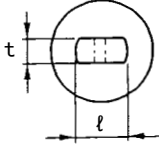
机种名称		LK-1903B-301		LK-1903B-302		
钮扣尺寸分类		小钮扣用		中钮扣用		
可以缝制的钮扣外径 (mm)		ø10 ~ ø20		ø10 ~ ø20		
缝制尺寸 (mm)	纵	0 ~ 3.5		0 ~ 4.5		
	横	0 ~ 3.5		0 ~ 4.5		
钮扣爪脚	厚度 (mm)		2.2(2.7)		2.7(2.2)	
	货号	右	MAZ155070B0	*	MAZ156070B0	*
			(MAZ156070B0)	B	(MAZ155070B0)	C
		左	MAZ155080B0	C	(MAZ155080B0)	B
(MAZ156080B0)			B	(MAZ155080B0)	C	
针孔导板		MAZ15501000		MAZ15601000		
布压脚底板		MAZ15502000		MAZ15602000		

() 为特别订制品。

※ 刻印

4-3. 钉柄扣 (选购品)

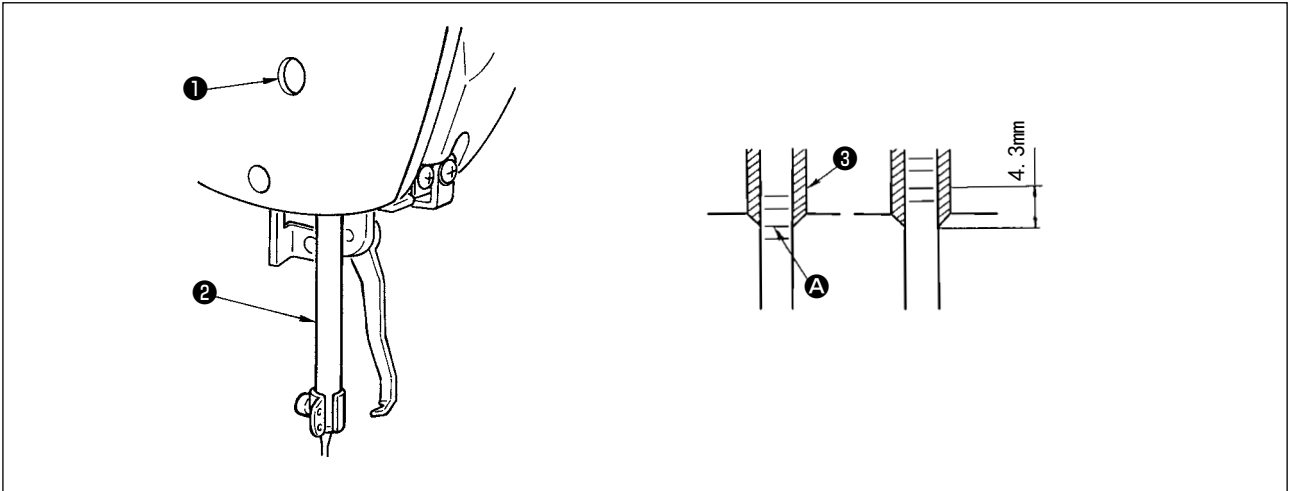
(1) 规格

型号	选购品														
使用机针	TQ×3 #14														
钮扣形状	外径	最大 $\phi 20$													
	孔径	最小 $\phi 1.5$													
	孔位置														
柄扣形状	 <table border="1" data-bbox="981 784 1316 974"> <thead> <tr> <th rowspan="2">t</th> <th colspan="2">l (mm)</th> </tr> <tr> <th>最小</th> <th>最大</th> </tr> </thead> <tbody> <tr> <td>1</td> <td>4</td> <td>9</td> </tr> <tr> <td>3</td> <td>3</td> <td>8</td> </tr> <tr> <td>5</td> <td>-</td> <td>7</td> </tr> </tbody> </table> <p>柄扣形状大致尺寸请参考上表。</p>	t	l (mm)		最小	最大	1	4	9	3	3	8	5	-	7
t	l (mm)														
	最小	最大													
1	4	9													
3	3	8													
5	-	7													
缝制速度	图案数据的最高转速限制为 2,700sti/min, 但是柄扣请设定为 1,500sti/min。														
缝制形状	缝制图案程序 No. 18 ~ No. 22 (参照「IV. 2-3. 有关各种缝制模式」p. 80)														

(2) 针杆的调整



为了防止突然的起动造成人身事故，请关掉电源，确认马达完全停止后再进行操作。

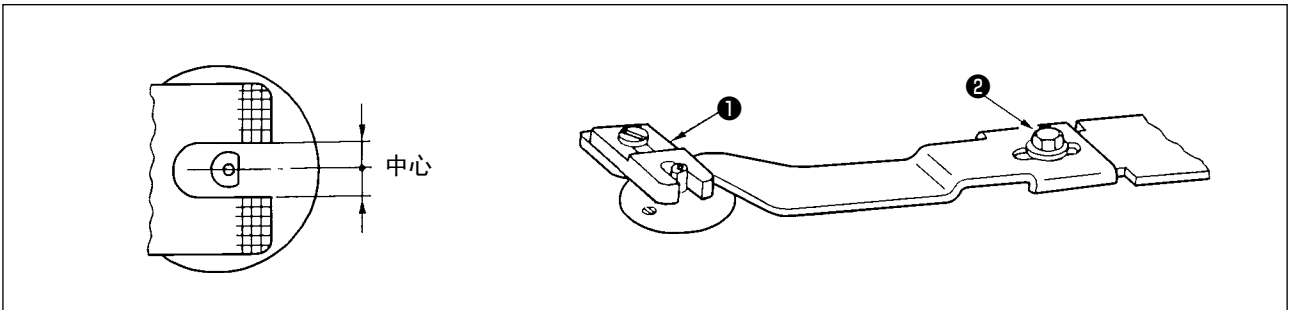


- 1) 转动皮带轮把针杆下降到最下点位置，拧松针杆固定螺丝①，上下移动针杆，让针杆下数第 2 条刻度线 A 对准针杆②挡块③，然后把针杆从此位置提升 4.3mm，拧紧固定螺丝①。
- 2) 安装机针 (TQ×3 #14)。

(3) 布压脚底板的调整



为了防止突然的起动造成人身事故，请关掉电源，确认马达完全停止后再进行操作。



把布压脚底板①的沟对准针孔导板凸起部的中心，然后拧紧固定螺丝②。



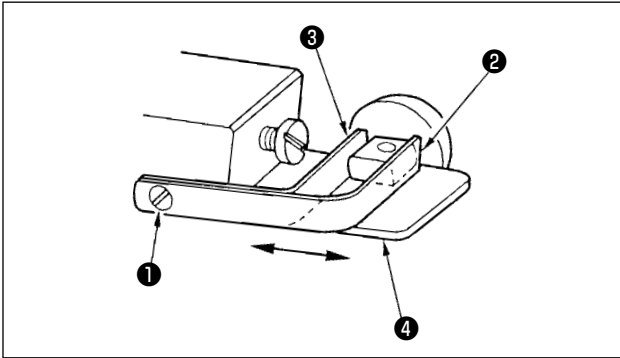
钮扣和布的缝纫过松时，请更换布压脚底板①为布压脚底板 B，就可以变紧。但是，请注意钮扣外径最大为 $\phi 19$ 。

(4) 钮扣爪的调整



警告

为了防止突然的起动造成人身事故，请关掉电源，确认马达完全停止后再进行操作。



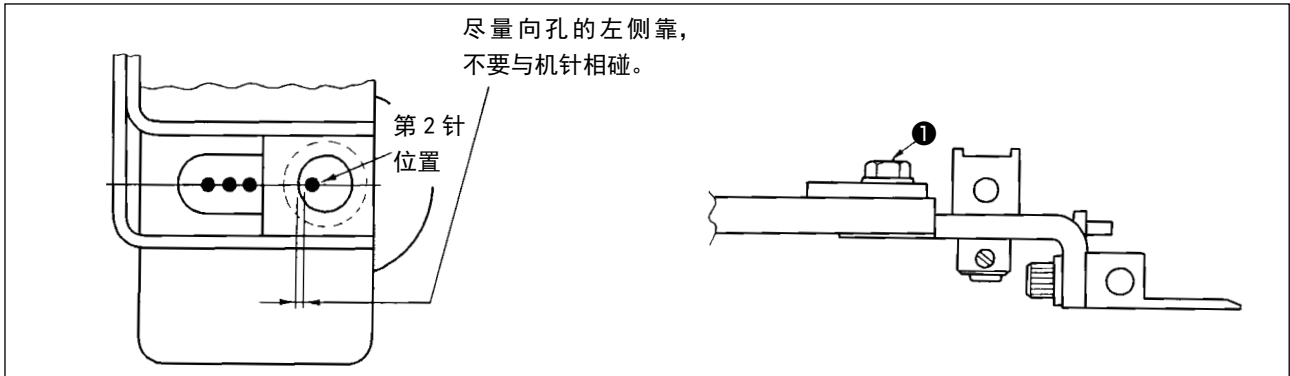
拧松固定螺丝①，装上使用的钮扣，把爪脚的前②、后③前后移动，决定钮扣孔和爪脚安装台④之间的间隙调整小（0.5mm左右），钮扣就稳定。

(5) 落针的确认



警告

为了防止突然的起动造成人身事故，请关掉电源，确认马达完全停止后再进行操作。



确认图案形状，把钮扣孔对准落针的第2针位置，然后拧紧螺丝①。

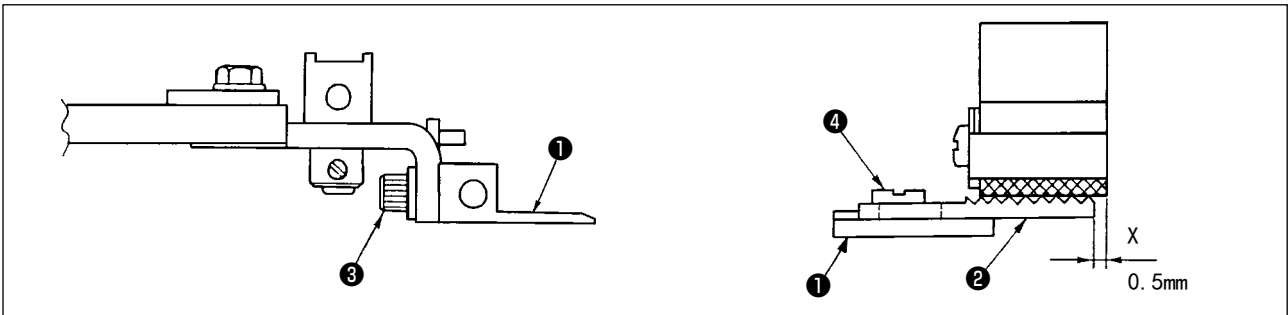
(确认图案形状的方法请参照 LK-1900B 使用说明书「IV. 5-4. 图案形状の確認」p. 20。)

(6) 钮扣爪安装台和布压脚底板的调整



警告

为了防止突然的起动造成人身事故，请关掉电源，确认马达完全停止后再进行操作。



1) 调整钮扣抓起装置安装台底面与布压脚底板 A ②上面均匀地压布料的上下位置，调整钮扣抓起装置安装台①的高度，然后拧紧固定螺丝③。

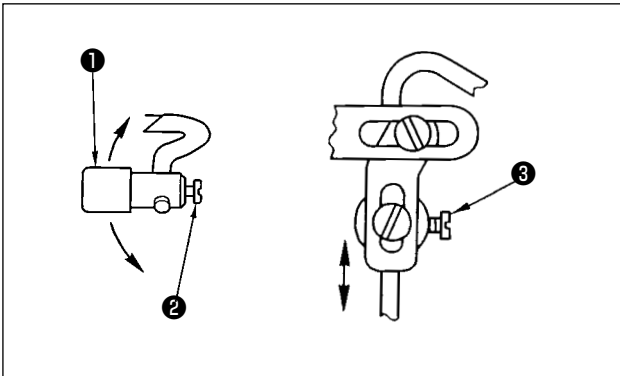
2) 根据布料厚度用固定螺丝④调整布压脚底板 A ②的钮扣抓起装置安装台①的 X 位置（布料跑动）。标准是 0.5mm。

(7) 钮扣压脚橡胶的调整



警告

为了防止突然的起动造成人身事故，请关掉电源，确认马达完全停止后再进行操作。



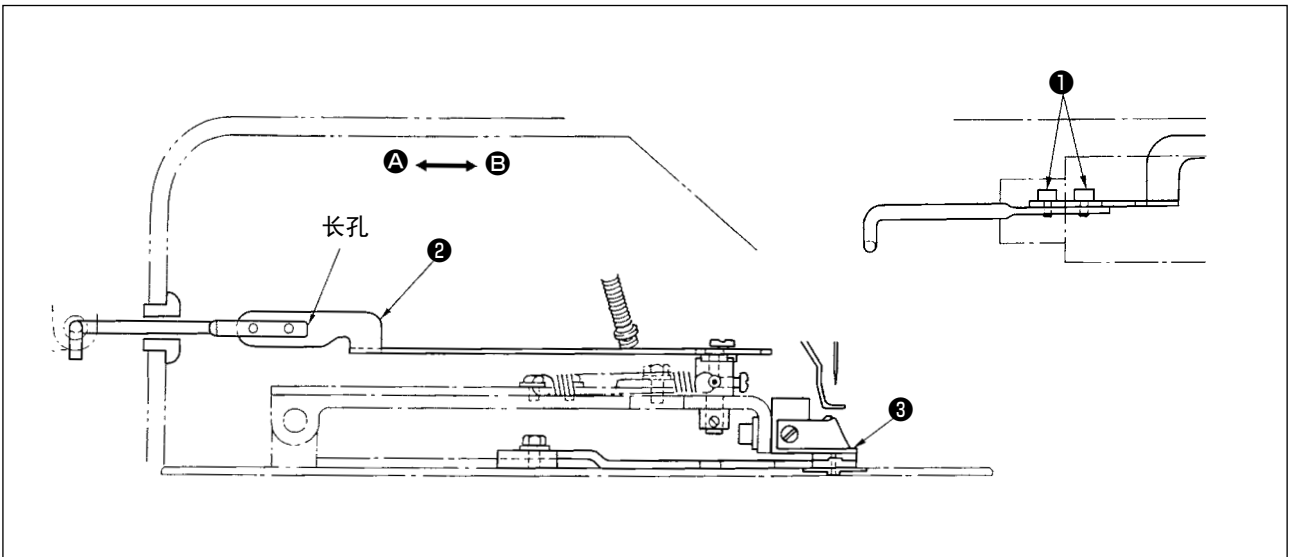
拧松固定螺丝②、③，调整钮扣压脚橡胶组件①的位置，让压脚呈直角地压到钮扣中心，然后固定。

(8) 钮扣压脚张开环的调整



警告

为了防止突然的起动造成人身事故，请关掉电源，确认马达完全停止后再进行操作。



拧松螺丝①，向 A 方向移动钮扣抓起环②，钮扣压脚安装台③上升时，钮扣压脚橡胶提前开始打开。往 B 方向移动，便推迟打开。标准是钮扣压脚安装台③上升 1mm 时，钮扣压脚橡胶开始打开。

V. LK-1903BB 高速电子带钉平钮扣功能缝纫机（鸟巢、短残线规格） 的说明

1. 规格

这里只记述与 LK-1900B 不同部位的说明内容。

1	最高缝纫速度	2,700sti/min
2	使用机线	聚酯缝纫机线 #60 ~ #80
3	使用机针	DP×17 #11, #14
4	压脚上升量	最大 10mm
5	记忆数据数量	34 种
6	空气压力	0.5 MPa
7	空气消费量	18.7 dm ³ /min (ANR)

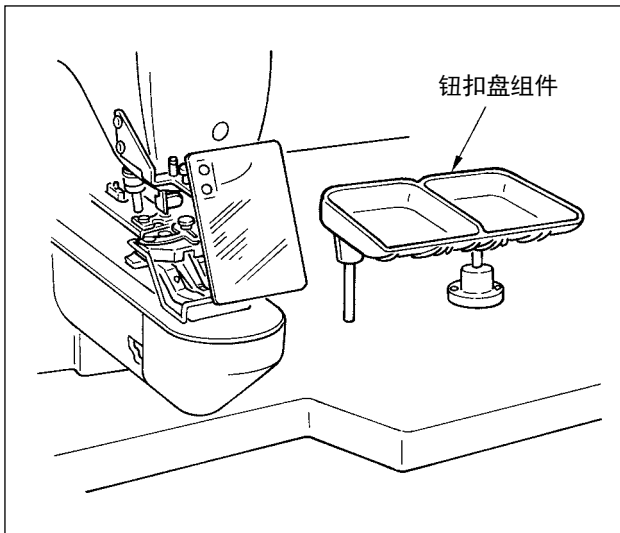
2. 缝纫机的准备

2-1. 安装和运转准备



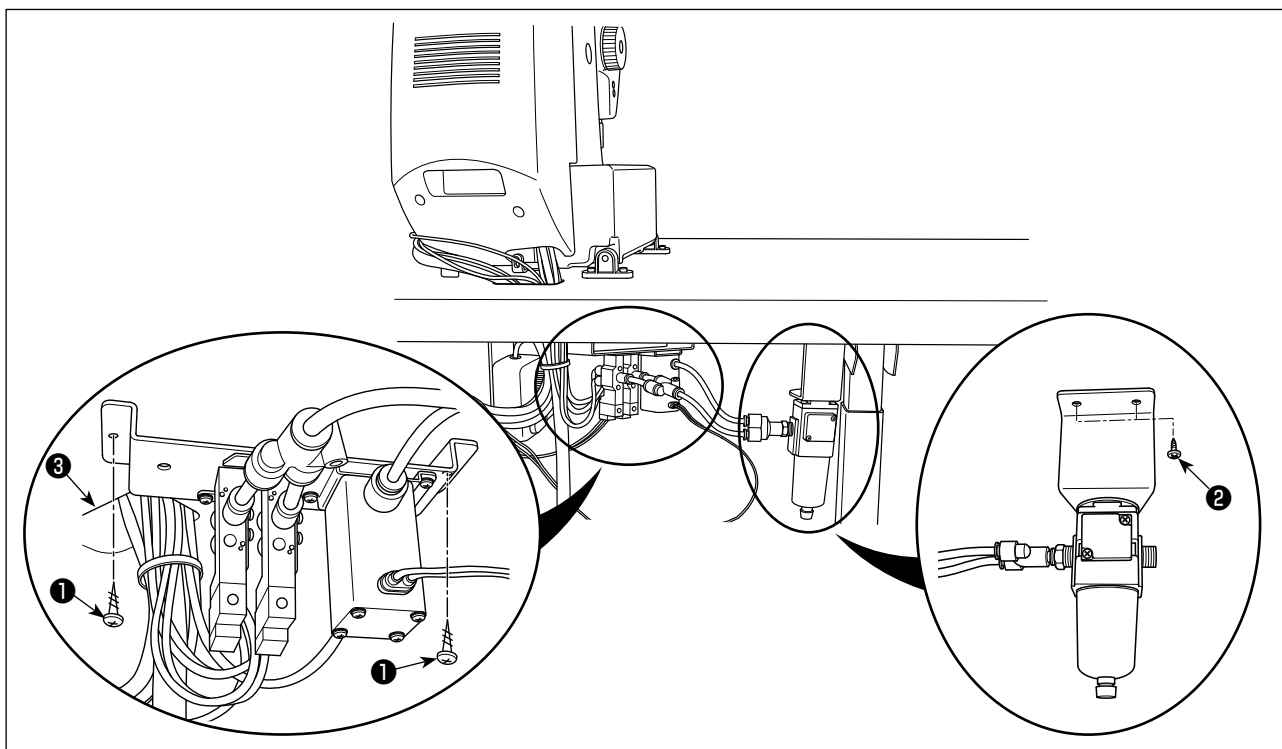
危险

搬运缝纫机时，一定要 2 人以上来搬运。



- 1) 机头、电气箱的安装与 LK-1900B 相同，请参考 LK-1900B 使用说明书。
- 2) 附属品安装在钮扣盘架上，请安装到容易作业的位置。
- 3) 操作方法与 LK-1900B 相同。

2-2. 调节器和电磁阀组件的安装



分别用各自的 2 个固定螺丝①、2 个固定螺丝②把电磁阀组件、调节器组件安装到机台下面。请把电磁阀组件安装机台的电线穿孔③附近（参照图示），把调节器组件安装到从操作者方向观看的左侧里面。

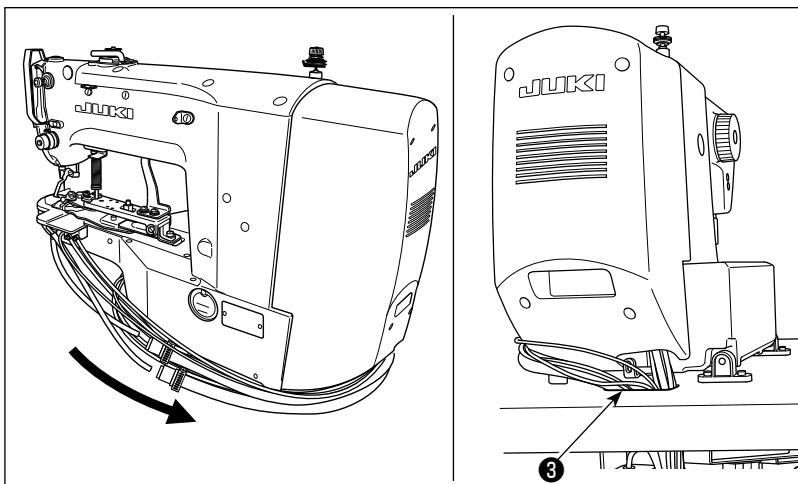
2-3. 空气配管的连接



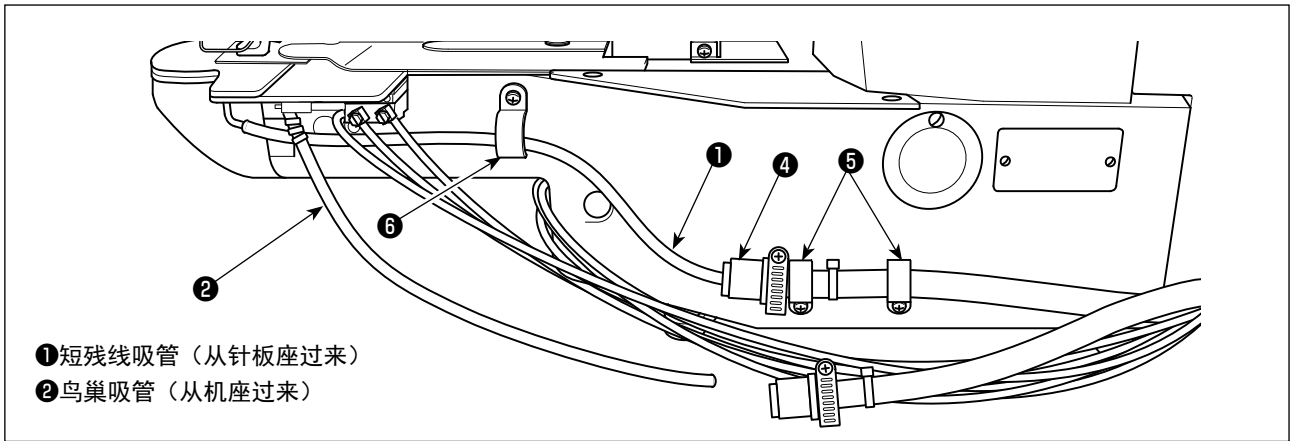
警告

为了防止突然的起动造成人身事故，请关掉电源，确认马达完全停止后再进行操作。

(1) 吸引管的连接



1) 请把吸引软管和空气软管从机台孔③穿到下面。



2) 连接短残线吸引管①和吸引软管组件④。

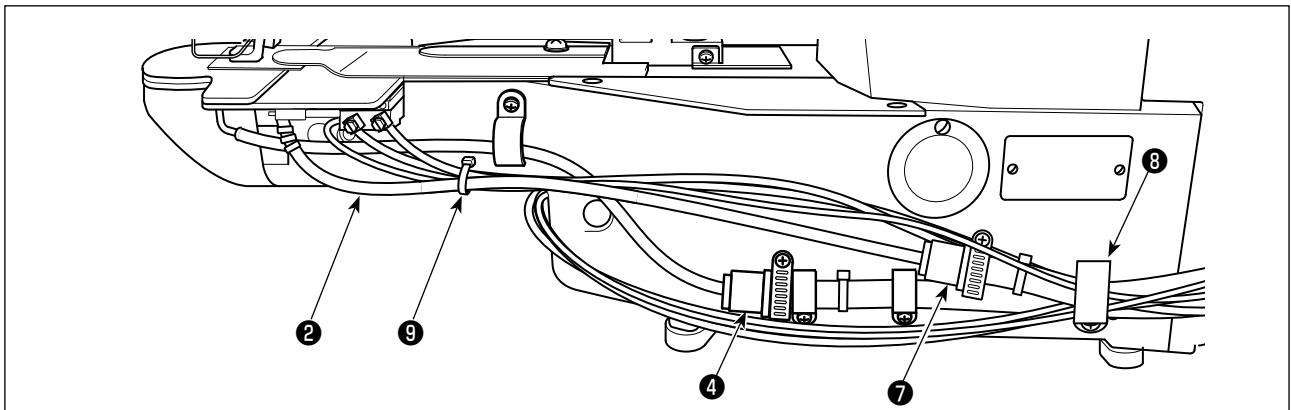
把吸引软管组件④侧用电线压片（小）⑤固定到机座上。（2处）

3) 把短残线吸引管①用电线压片（中）⑥固定到机座的气缸部。（1处）



此时，请注意不要让活动部（气缸杆等）和短残线吸引管①相碰。

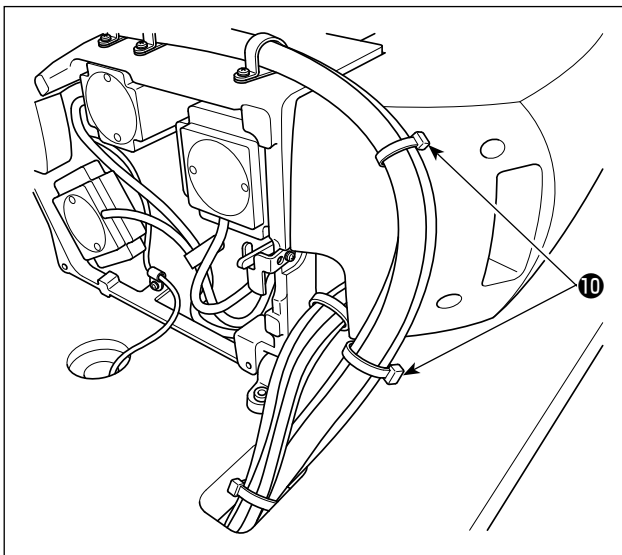
同时，在动作时请注意确认是否没有勾到短残线吸引管①上，如果发现动作有问题时，请重新进行固定。



4) 连接鸟巢吸引管②和吸引软管组件⑦。

把吸引软管组件④⑦（2根）、从缝纫机机头接过来的空气软管（4根）、传感器电线（2根）汇集到一起用电线压片（大）⑧进行固定。

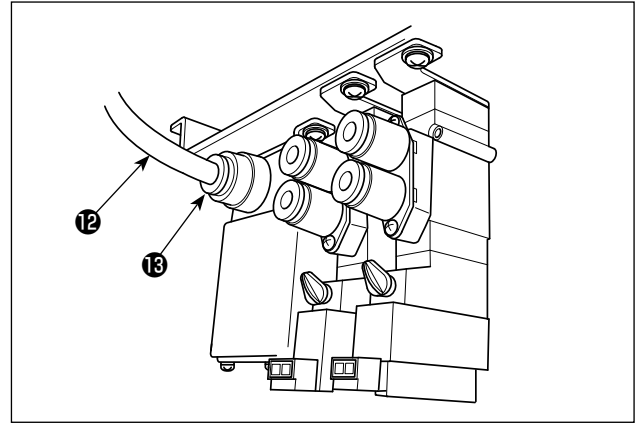
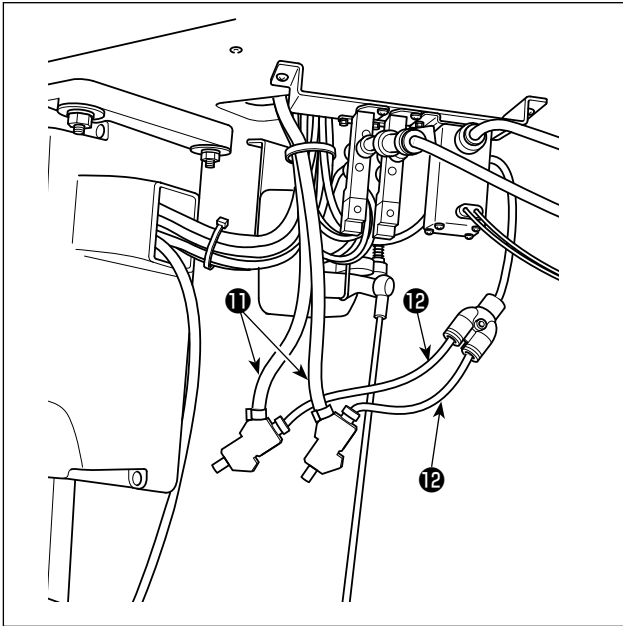
5) 把鸟巢吸引管②、从缝纫机机头接过来的空气软管（2根）、传感器电线（1根）用扎线带⑨捆扎好。



6) 请用扎线带⑩固定空气软管、气缸传感器电线。



放倒缝纫机机头后，请进行固定时，请注意不要弄坏空气软管、电线，也不要施加不必要的力量。

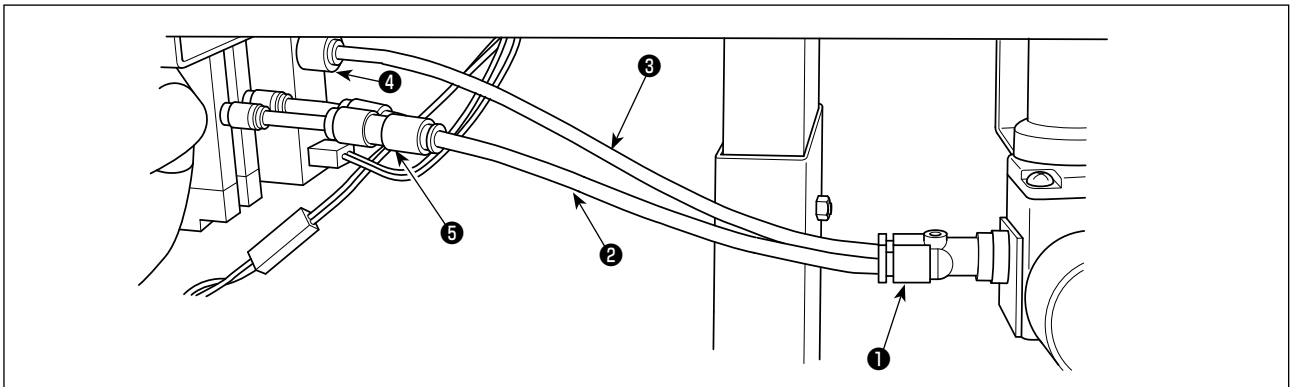


- 7) 把连接了短残线吸引管**1**、鸟巢吸引管**2**的吸引软管组件**11**分别连接到各个空气软管**12**。
- 8) 把空气软管**12**连接到电磁阀**13**。

(2) 调节器和电磁阀组件的连接

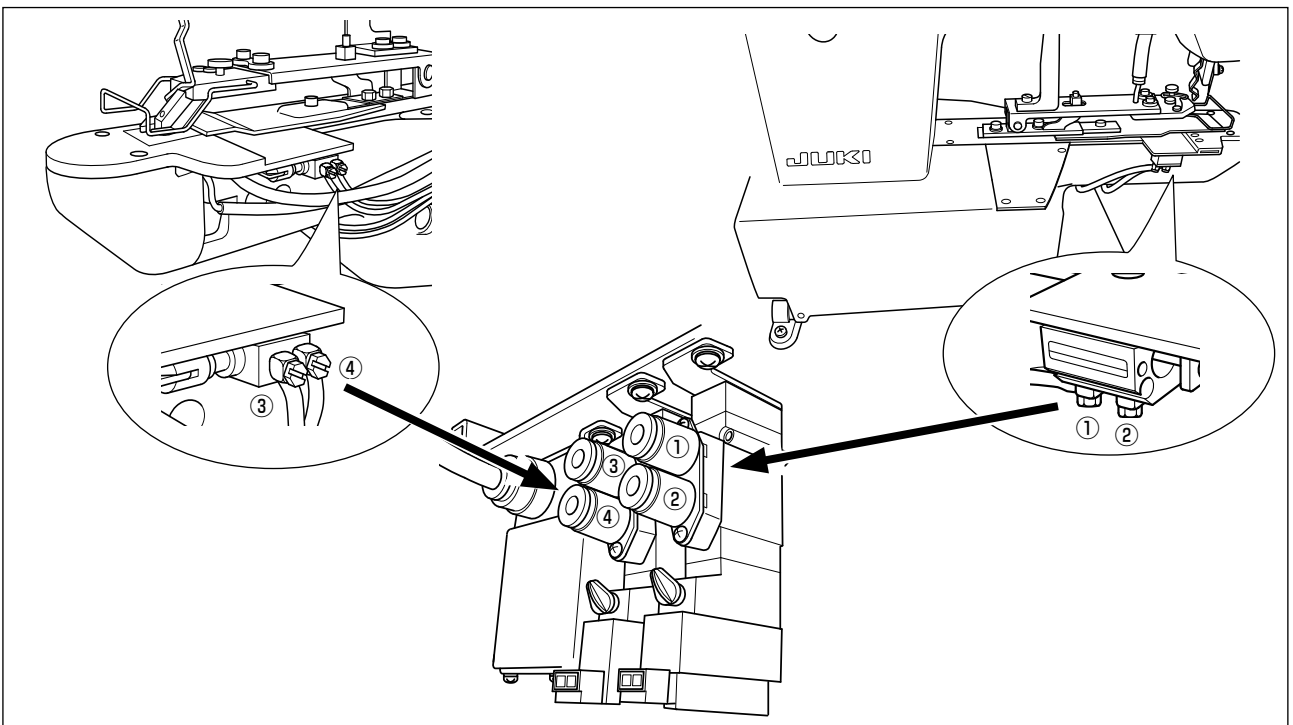
把调节器的接头**1**和电磁阀的接头**5**用空气软管组件**2**连接起来。

用 $\phi 8$ 空气软管**3**连接调节器接头**1**和电磁阀**4**。



(3) 空气软管的连接

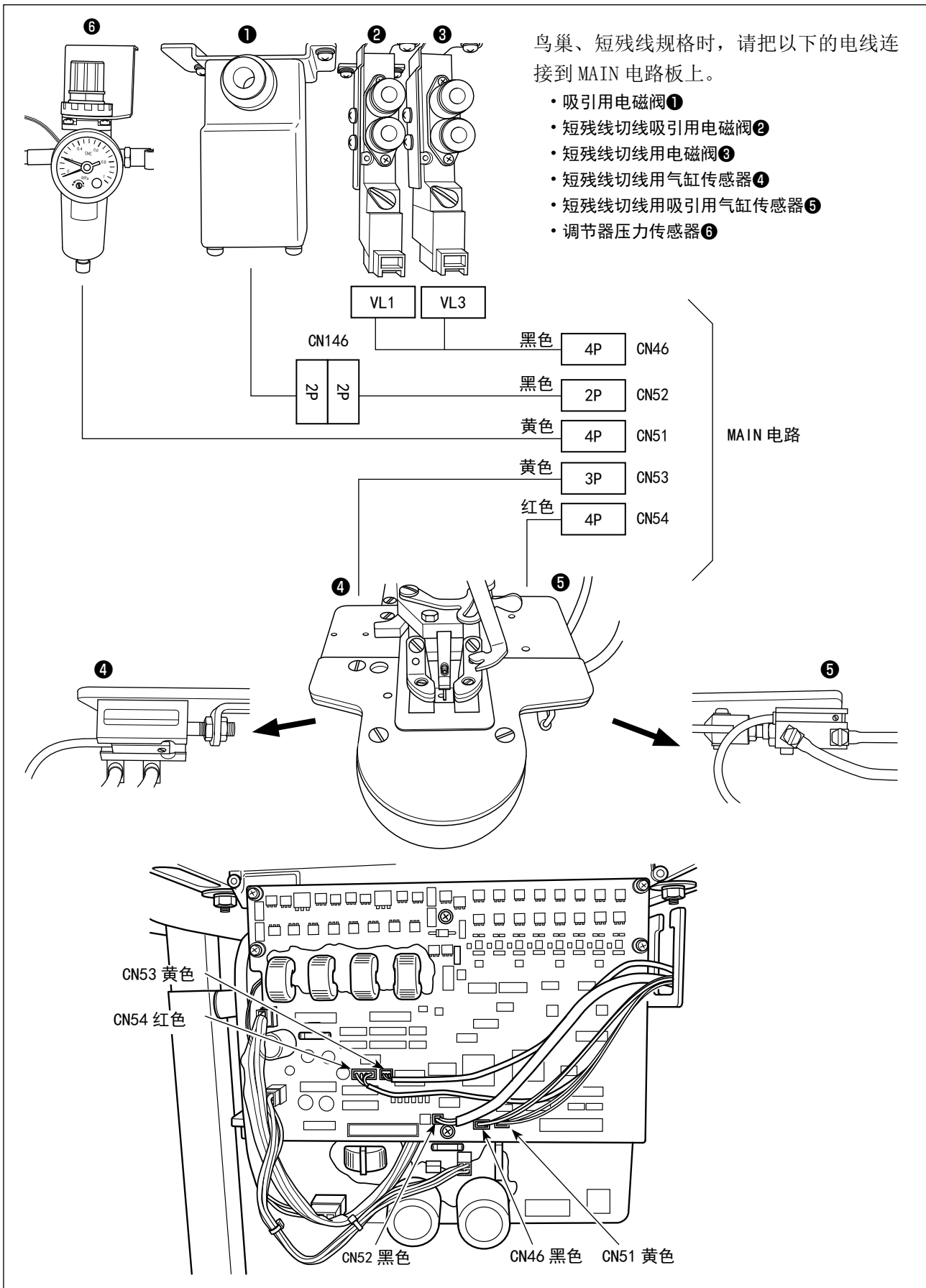
把从缝纫机机头连接过来的空气软管连接到和电磁阀的号码相同的部位。



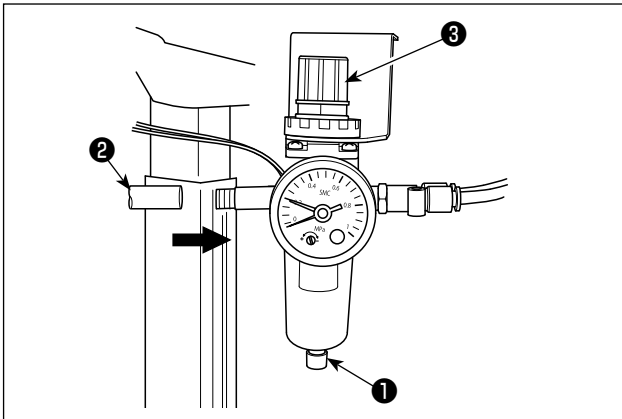
2-4. 电线的连接



为了防止触电，突然的起动造成人身的损伤，请关闭电源，经过5分钟以上之后再卸下护罩。为了防止因不熟练而造成的事故以及防止触电事故，请一定让具有电气专门知识的人或委托本公司、代理店的技术人员进行有关电气的修理和维修。



2-5. 空气软管的安装



■ 空气软管的配管

请把空气软管②连接到调节器①上。

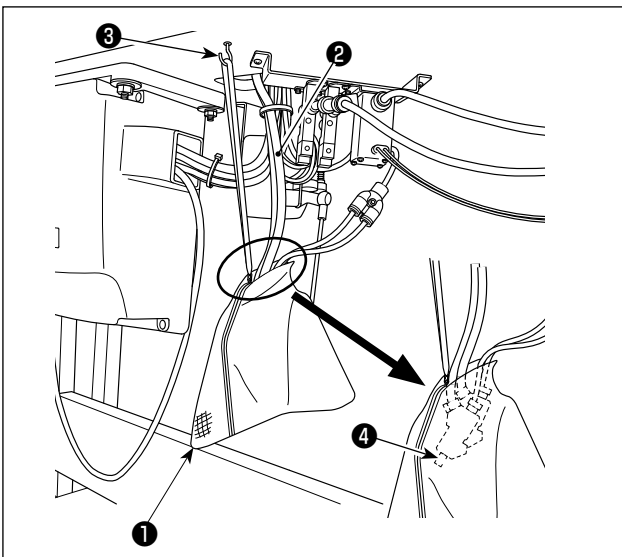
■ 空气压力的调整

向上拉动调节器的空气调节旋钮③，然后进行转动，把空气压力调整到 0.5MPa，然后按下旋钮进行固定。

■ 压力传感器的调整

工厂出货时，调整为 0.3MPa 以下，请不要进行变更。

2-6. 布屑袋的安装



把 2 根吸引管②放入布屑口袋①，把绳子穿到拉锁的金属部件上，然后用金属吊具③吊装到机台下面使用方便的位置。



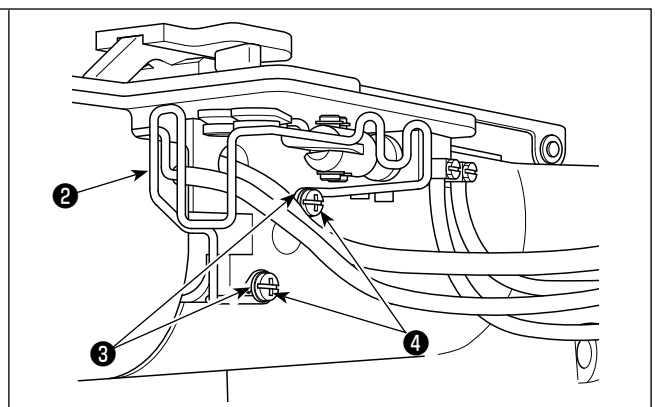
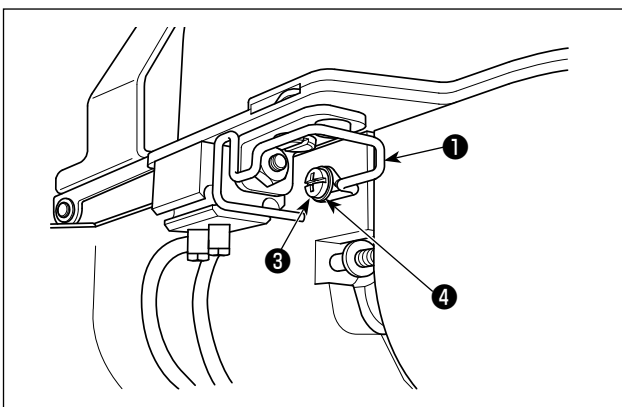
请把布屑口袋①安装到 2 根吸引管②的吹出口④正好在口袋的上方的位置。

请注意，吹出口④插到布屑口袋①的底部，或者布屑的垃圾堆满的话，会影响吸引力。

2-7. 手指防护器的固定



因为手指等有接触到机构部的危险，所以为了保护手指等请一定进行安装。



关于手指防护器左①和手指防护器右②，请分别用螺丝③和垫片④安装到机头上之后再使用。



安装右侧的手指防护器②时，请注意不要夹到空气软管，不要妨碍短残线吸引管的动作。过度倾斜地安装的话，有可能碰撞到驱动部分，而发生异常。

2-8. 机针和机线

机针	上线	底线
DP×17 #11	# 80	# 80
DP×17 #14	# 60	# 80
	# 60	# 60

机针和机线，因缝制条件不同而不同，使用时请参考左表选择，最好使用、聚酯短纤维线。

2-9. 有关各种缝制模式

(1) 缝制图案一览表

缝线数、标准缝制长度 X、Y 如下表所示。

〈缝制程序表〉

图案号	缝制图案	缝线 (根)	标准缝制长度 X (mm)	标准缝制长度 Y (mm)	图案号	缝制图案	缝线 (根)	标准缝制长度 X (mm)	标准缝制长度 Y (mm)
1·34		6-6	3.4	3.4	12·40		6-6	3.4	3.4
2·35		8-8			13·41		8-8		
3		10-10			14		10-10		
4		12-12			15·42		6-6		
5·36		6-6			16·43		8-8		
6·37		8-8			17		10-10		
7		10-10			18·44		6	3.4	0
8		12-12			19·45		8		
9·38		6-6			20		10		
10·39		8-8			21		12		
11		10-10			22		16		

※ 标准缝制长度 X、Y 扩大缩小率 100% 时。

图案号 No. 34 ~ No. 45 钮扣眼小时 (φ 1.5mm 以下) 使用。

(2) 关于缝制图案的选定和缝制宽度

- 缝制图案的选定方法与 LK-1900B 相同。
- 缝制图案号的标准缝纫宽度与使用钮扣的钮孔不合时，请利用扩大、缩小功能进行调整。扩大、缩小方法与 LK-1900B 相同。
- 变更了缝制图案号和缝纫宽度之后，请一定确认落针位置。确认方法请参考 LK-1900B 使用说明书「1.5-4. 图案形状の確認」p. 20。

◎根据缝制宽度调整 X、Y 扩大、缩小率一览表

X·Y (mm)	2.4	2.6	2.8	3.0	3.2	3.4	3.6	4.0	4.3	4.5	4.7	5.2	5.6	6.0	6.2	6.4
%	71	76	82	88	94	100	106	118	126	132	138	153	165	176	182	188

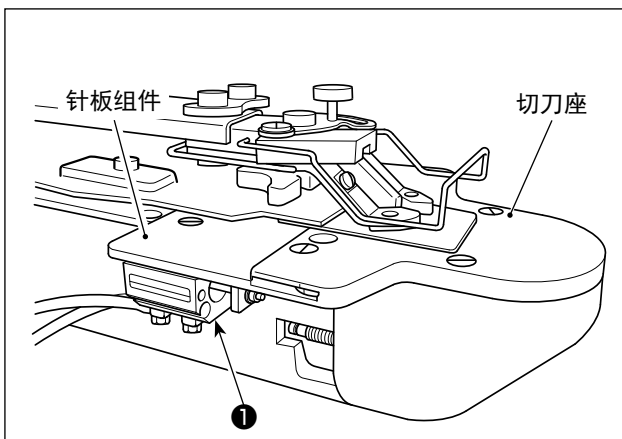
3. 缝纫机的调整



警告

为了防止突然的起动造成人身事故，请关掉电源，确认马达完全停止后再进行操作。

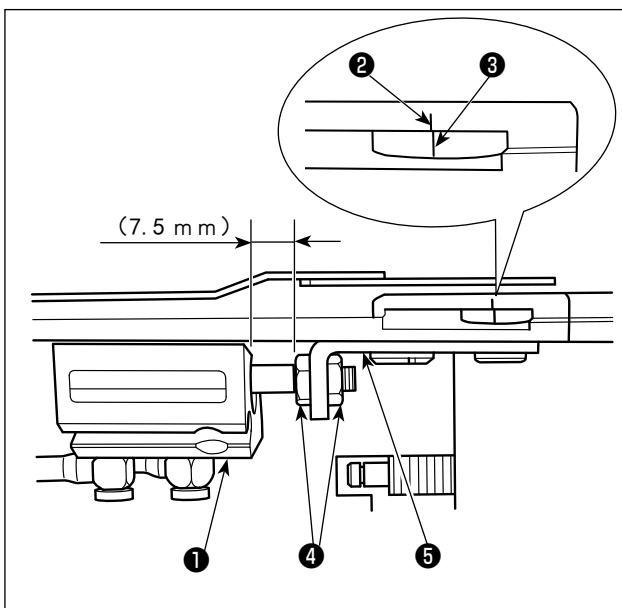
3-1. 短残线用切刀的调整



空气被供给之后，短残线切线用气缸①向前移动。这是初期位置。

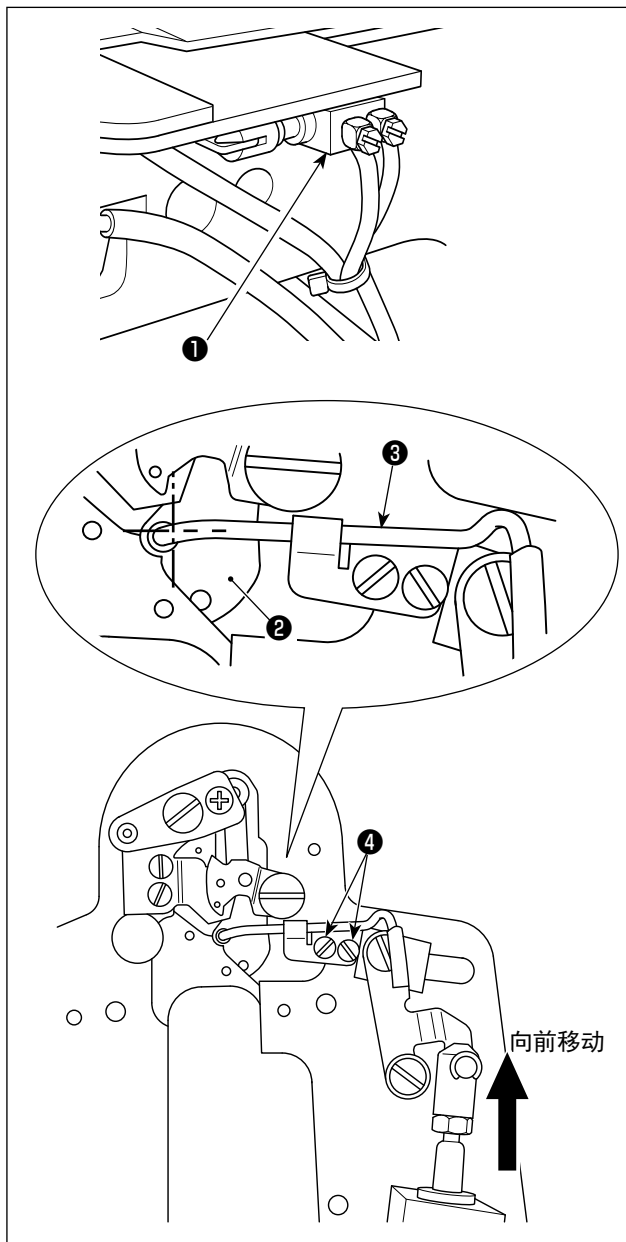


空气被供给之后，如果气缸①不向前移动，则是配管连接错误。请注意，在这样的情况下进行缝制的话，会发生机器故障。



初期位置时，请拧松螺母④，调整气缸导向器⑤，让切刀座②的调整标记和活动刀座③的调整标记对齐。

3-2. 短残线切线用吸管的调整



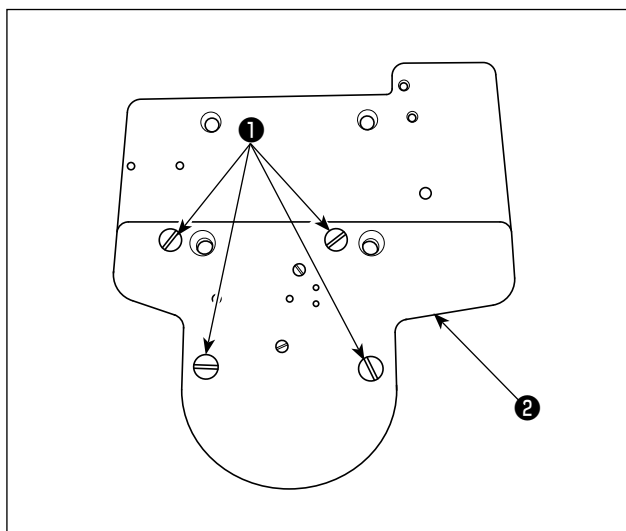
空气被供给之后，短残线切线吸引用气缸①向后移动。这是初期位置。



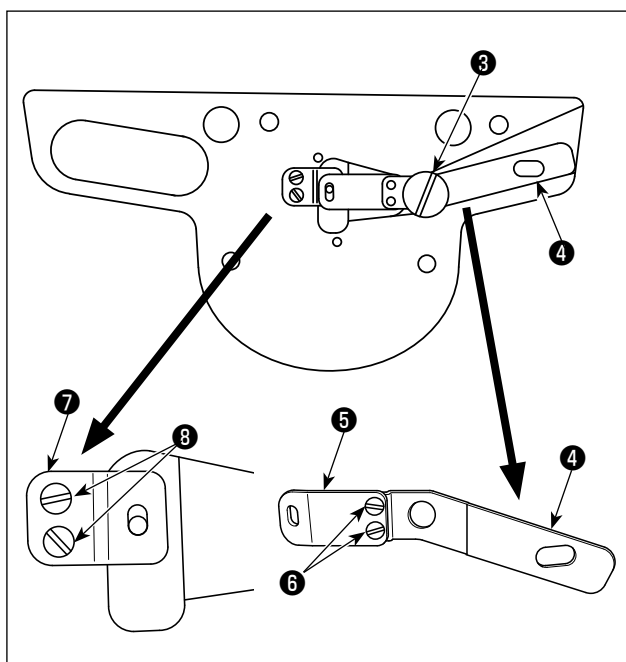
空气被供给之后，如果气缸①不向后移动，则是配管连接错误。请注意，在这样的情况下进行缝制的话，会发生机器故障。

气缸①移动到最前面后，请拧松螺丝④进行调整，让针孔导向器②的中心对齐吸管③的孔中心。

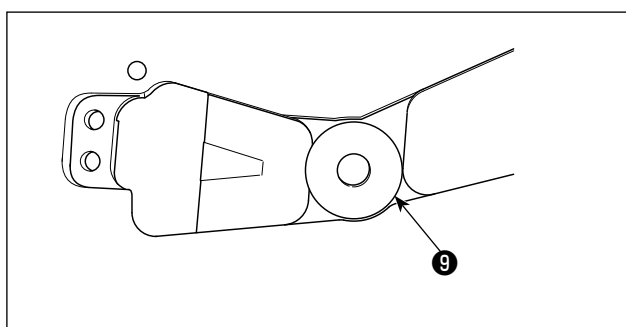
3-3. 短残线切线用切刀的更换



1) 卸下 4 处的螺丝**①**之后，切刀座**②**就可以拆卸下来。

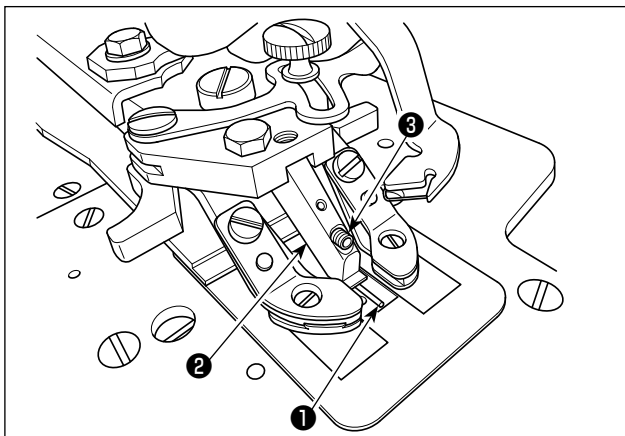


2) 卸下台形螺丝**③**之后，活动刀支撑板**④**和活动刀**⑤**在组合的状态下被卸下来。卸下 2 处的该零件的活动刀固定螺丝**⑥**，更换活动刀**⑤**。固定刀**⑦**还需要卸下 2 处的固定螺丝**⑧**进行更换。



3) 请把垫片**⑨** ($t0.3 \sim t0.7$) 插入刀活动刀支撑板**④**和切刀台座**②**之间，调整切刀压力。

3-4. 布压脚杆的调整 (只限 1903BBS)



关于布压脚杆**①**，请把它镶嵌到钮扣导向器**②**的槽里，并顶到上方，然后用固定螺丝**③**进行固定。

布压脚杆**①**的正确位置如下：

左右位置：纵的中心应该与钮扣的中心一致。



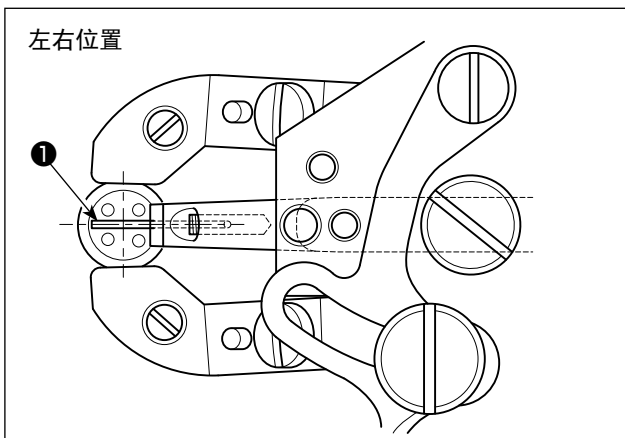
上下位置：下面应该与钮扣导向器脚**②**的下面平行。

调整时，请确认布压脚杆**①**应在此位置。

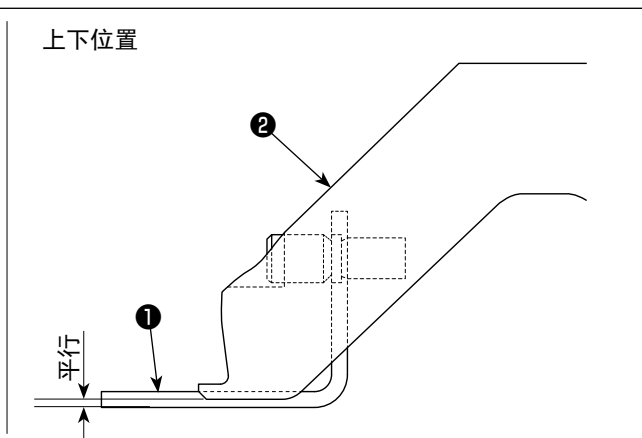
布压脚杆**①**发生了变形或过度下降后，会发生紧固不良等故障。

因此，请在适当的位置进行使用。

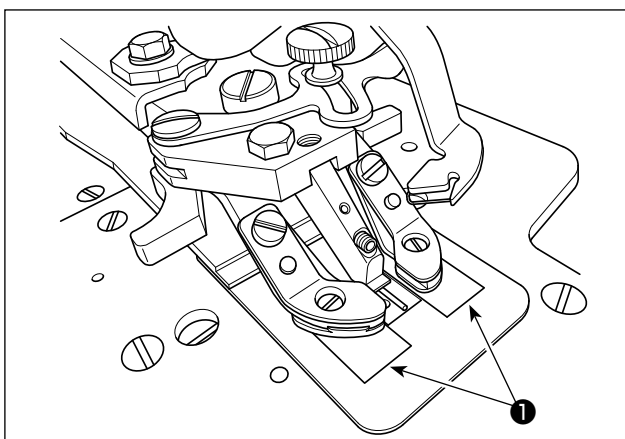
左右位置



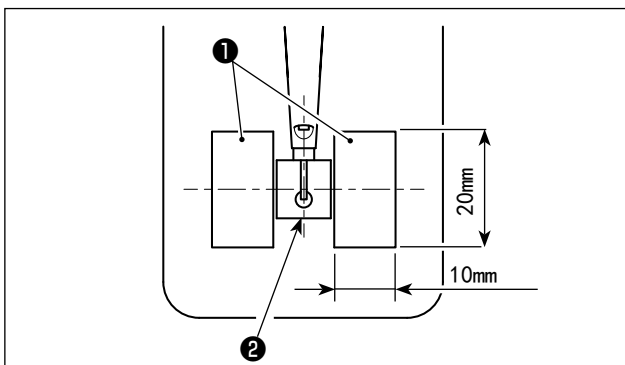
上下位置



3-5. 防滑布片的更换 (只限 1903BBS)



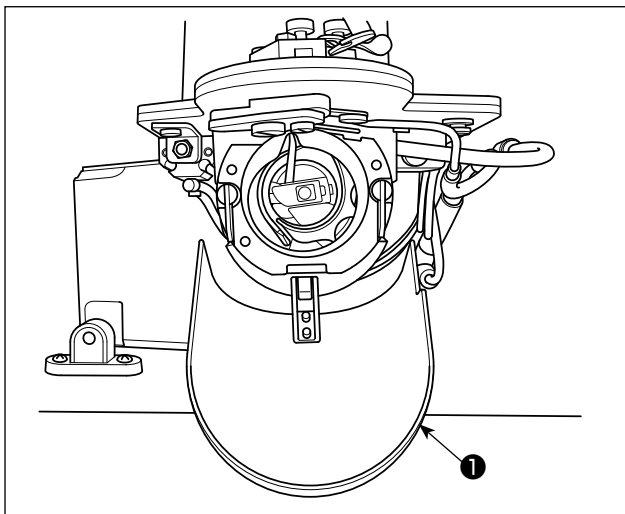
防滑不织布**①**上有时会粘附脏污。此时，请把附属品中的防滑布片按照图示的大小剪断，更换贴好。



请粘贴在纵 20mm × 横 10mm (纵的中心就是下板**②**的中心) 的位置。

4. 维修保养

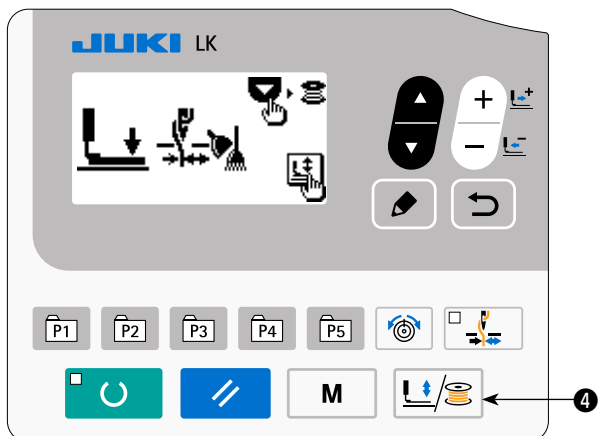
4-1. 旋梭护罩内的清扫



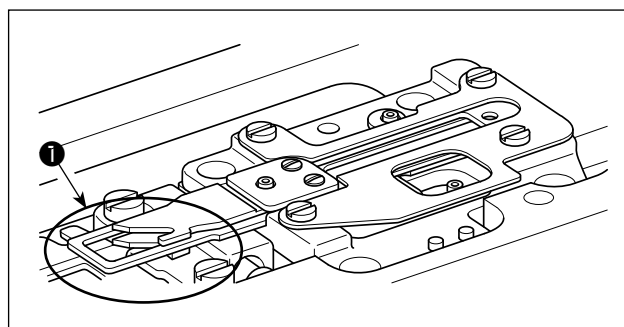
请定期地清扫旋梭护罩①内部的灰尘、线屑。

4-2. 抓线器的清扫

如果抓线前端①抓线的话，抓线就不牢，有可能发生缝制开始的缝制故障。发生跳针等缝制开始的故障时，请实施以下的清扫。

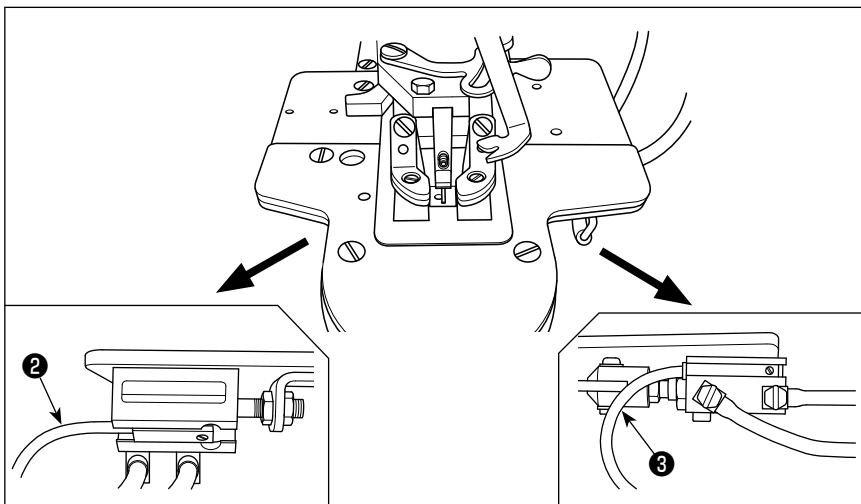


1) 按压脚卷线键  ④，显示出「压脚下降画面」。



2) 打开旋梭护罩，请用空气喷枪等吹掉针板座和旋梭之间的布灰尘、残线等。

关于图中圆圈内的部位，容易进入布灰尘，因此请特别注意清扫干净。



取下针板座进行清扫时，请注意不要给与安装在针板座的左右气缸的传感器电线②③过大的力量。

VI. LK-1900BB 高速电子加固缝缝纫机（鸟巢、短残线规格）的说明

这里仅说明 LK-1903BBS 不同的项目。

以下内容以外是共通内容。

1. 规格

这里只记述与 LK-1900B 不同部位的说明内容。

1	最高缝纫速度	3,200sti/min
2	使用机线	聚酯缝纫机线 #60 ~ #80
3	使用机针	DP×17 #11, #14
4	压脚上升量	最大 10mm
5	记忆数据数量	50 种
6	空气压力	0.5 MPa
7	空气消费量	15.7 dm ³ /min (ANR)

2. 缝纫机的准备

2-1. 缝纫图案一览表

	No.	落针图	针数	缝制尺寸 (mm)		(注 2) 压脚号码
				纵	横	
大 固 定	1		42	2.0	16	1
						2
						3
						1
	2		2.0	10	2	
					3	
					1	
	※3		2.5	16	4	
					6	
	※4		3.0	24	7	
		1				
5		28	2.0	10	2	
					3	
					1	
※6		2.5	16	4		
				1		
7		36	2.0	10	2	
					3	
					1	
※8		2.5	16	4		
				6		
※9		56	3.0	24	7	
					6	
※10		64	3.0	24	7	
					6	
小 固 定	11		21	2.5	6	8
	12		28	2.5	6	
	13		36	2.5	6	
针 织 固 定	14		14	2.0	8	5
	15		21	2.0	8	
	16		28	2.0	8	

	No.	落针图	针数	缝制尺寸 (mm)		(注 2) 压脚号码	
				纵	横		
线 固 定	17		21	0	10	1	
						2	
						3	
		18		28	0	10	1
			2				
		19		0	25	6	
			7				
	20		36	0	25	6	
		7					
	21		41	0	25	6	
		7					
	22		44	0	35	(注 3)	
纵 固 定	23		28	20	4.0	9	
						10	
	24		36	20	4.0	9	
						10	
	25		42	20	4.0	9	
		10					
26		56	20	4.0	9		
					10		
纵 线 固 定	27		18	20	0	11	
	28		21	10	0		
29		28	20	0			
30		28	20	0			

- (注) 1. 缝制尺寸为放大率 100% 的尺寸。
 2. 压脚号码请参照附件压脚一览表。
 3. No. 22 为加工半成品时使用。
 4. ※ 标记图案为缝制牛仔布料用。

	No.	落针图	针数	缝制尺寸 (mm)		(注2) 压脚号码
				纵	横	
半月形加固	31		52	7	10	13
	32		63	7	12	13
	33		24	6	10	13
	34		31	6	12	13
	35		48	10	7	14
	36		48	10	7	14
大固定	37		90	3	24	6
						7
针织固定	38		28	2	8	5
圆形加固	39		28	ø12		16
	40		48			

	No.	落针图	针数	缝制尺寸 (mm)		(注2) 压脚号码
				纵	横	
纵固定	41		29	20	2.5	12
	42		39	25	2.5	12
	43		45	25	2.5	12
	44		58	30	2.5	12
	45		75	30	2.5	12
	46		42	30	2.5	12
	47		91	ø8		15
	48		99			
	49		148			
	50		164			

1. 图案 No. 41 ~ 46 是选购压脚 No. 12 用。
纵加固缝图案 No. 23 ~ 26 在原点 5mm 上下不同。

2. 线加固、圆形加固、半圆形加固时，缝制开始的上线会出现与 LK-1900B 一样程度的露出量。



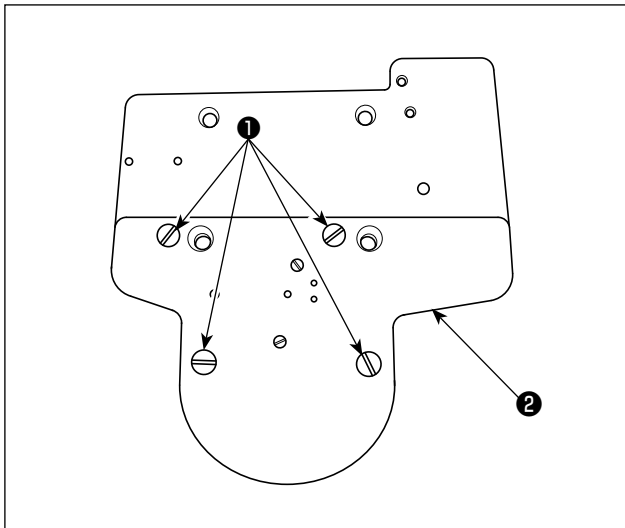
3. 缝纫机的调整



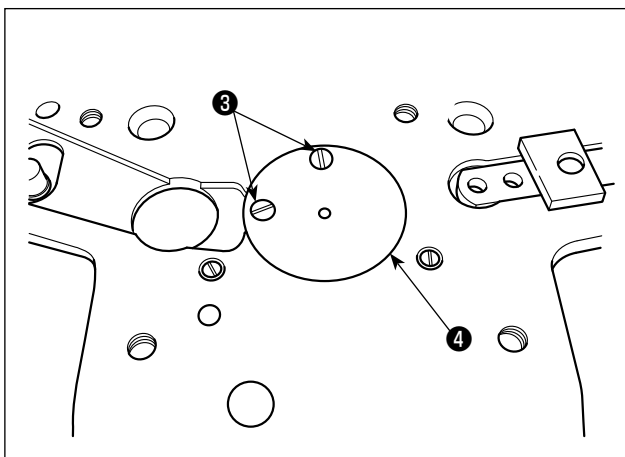
警告

为了防止突然的启动造成人身事故，请关掉电源，确认马达完全停止后再进行操作。

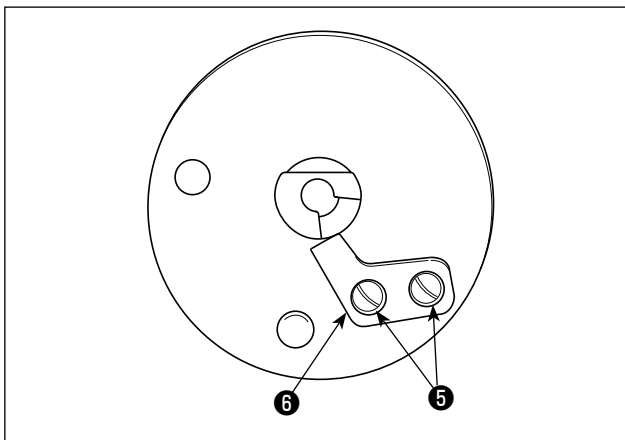
3-1. 鸟巢用切刀的更换



1) 卸下 4 处的螺丝①之后，切刀座②就可以拆卸下来。



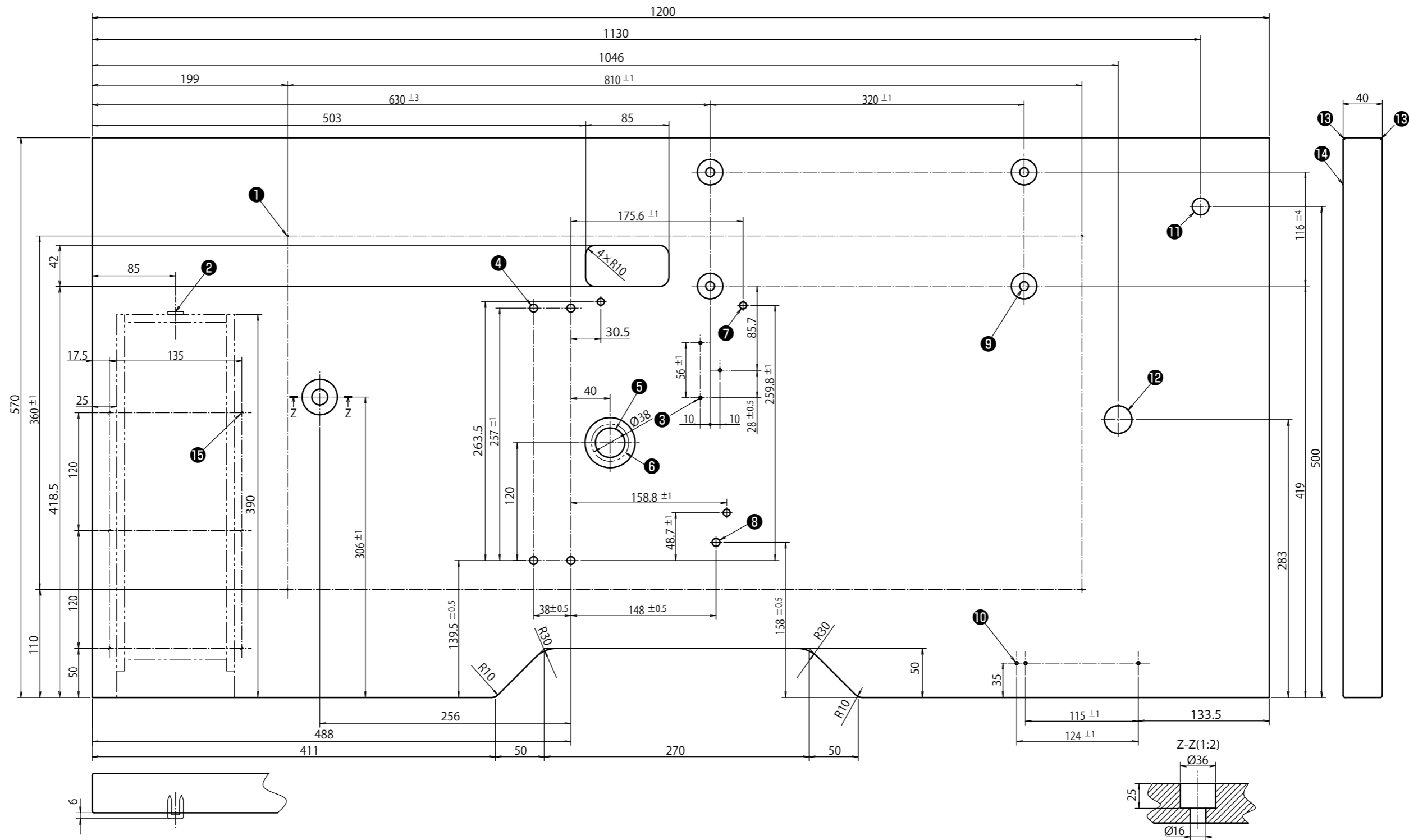
2) 卸下 2 处的螺丝③，然后再卸下针孔防护器④。



3) 卸下 2 处的螺丝⑤之后，就可以卸下鸟巢切刀⑥。更换切刀，然后请按照原样组装好针孔防护器、切刀座。

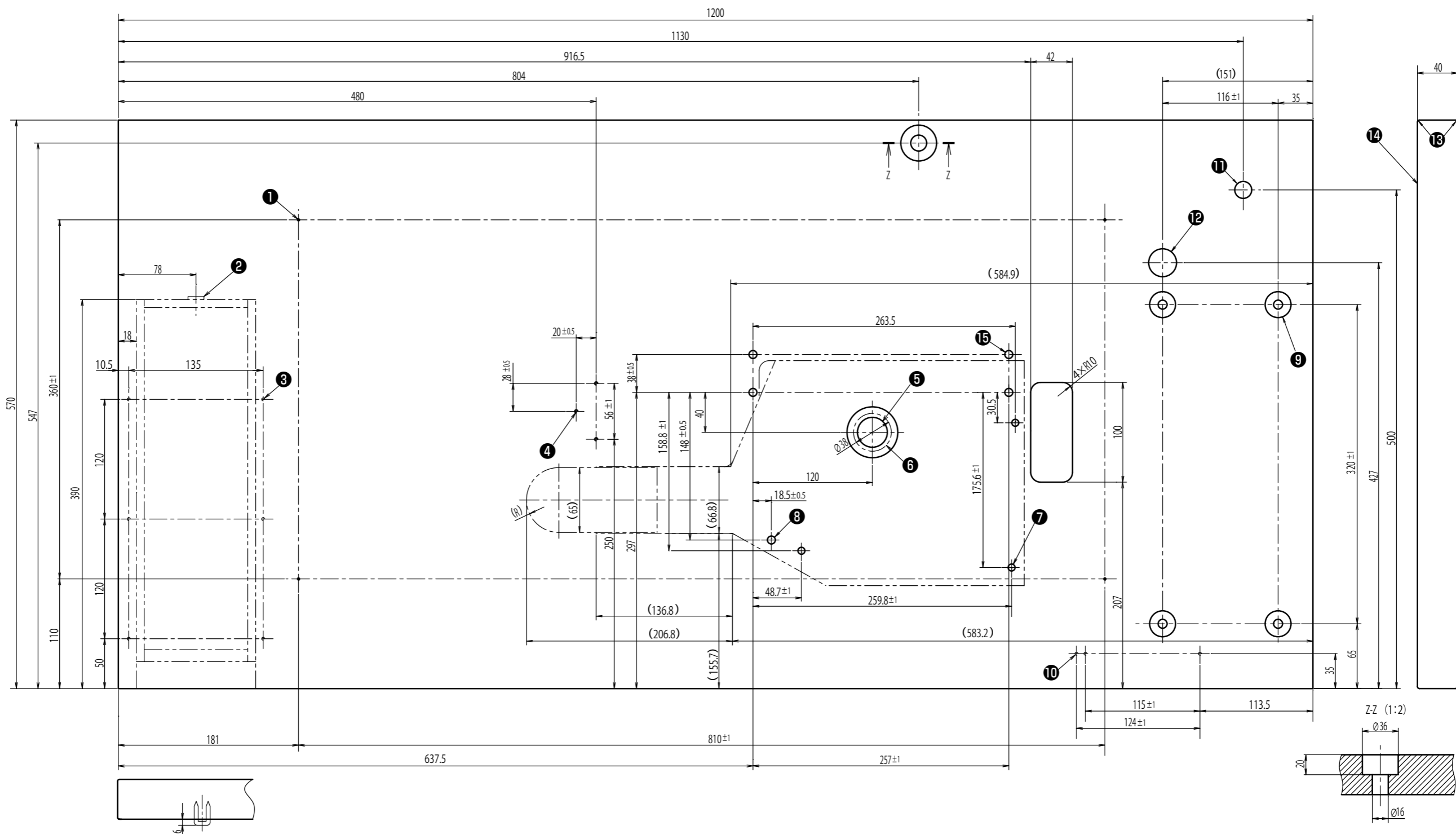
VII. 机台图纸

立式机台 (货号: 40143093)



- | | |
|---------------------------|-----------------------------|
| ① 钻孔 4-2 深度 10 背面 (机脚安装孔) | ⑨ 针孔 4-9 深度 26 内深 1 |
| ② 抽屉挡块安装位置 (背面 1 处) | ⑩ 钻孔 3-3 深度 10 背面 (电源开关安装孔) |
| ③ 钻孔 3-3 深度 10 背面 (踏板安装孔) | ⑪ 钻孔 17 |
| ④ 钻孔 4-8 | ⑫ 钻孔 28 |
| ⑤ 钻孔 30 深度 51 内深 16 | ⑬ R2 (四周) |
| ⑥ 排油漏斗安装孔 | ⑭ 表 |
| ⑦ 钻孔 3-7 深度 6 | ⑮ 钻孔 6-3 深度 10 背面 (抽屉安装孔) |
| ⑧ 钻孔 8 | |

横向放置机台



- | | |
|---------------------------|-----------------------------|
| ① 钻孔 4-2 深度 10 背面 (机脚安装孔) | ⑨ 针孔 4-9 深度 26 内深 7 |
| ② 抽屉挡块安装位置 (背面 1 处) | ⑩ 钻孔 3-3 深度 10 背面 (电源开关安装孔) |
| ③ 钻孔 6-3 深度 10 背面 (抽屉安装孔) | ⑪ 钻孔 17 |
| ④ 钻孔 3-3 深度 10 背面 (踏板安装孔) | ⑫ 钻孔 28 |
| ⑤ 钻孔 30 深度 51 内深 16 | ⑬ R2 (四周) |
| ⑥ 排油漏斗安装孔 | ⑭ 表 |
| ⑦ 钻孔 3-7 深度 6 | ⑮ 钻孔 4-8 |
| ⑧ 钻孔 8 | |